



01032012d-CZ

HAAS+SOHN

TECHNICKÁ DOKUMENTACE

Treviso s výměníkem

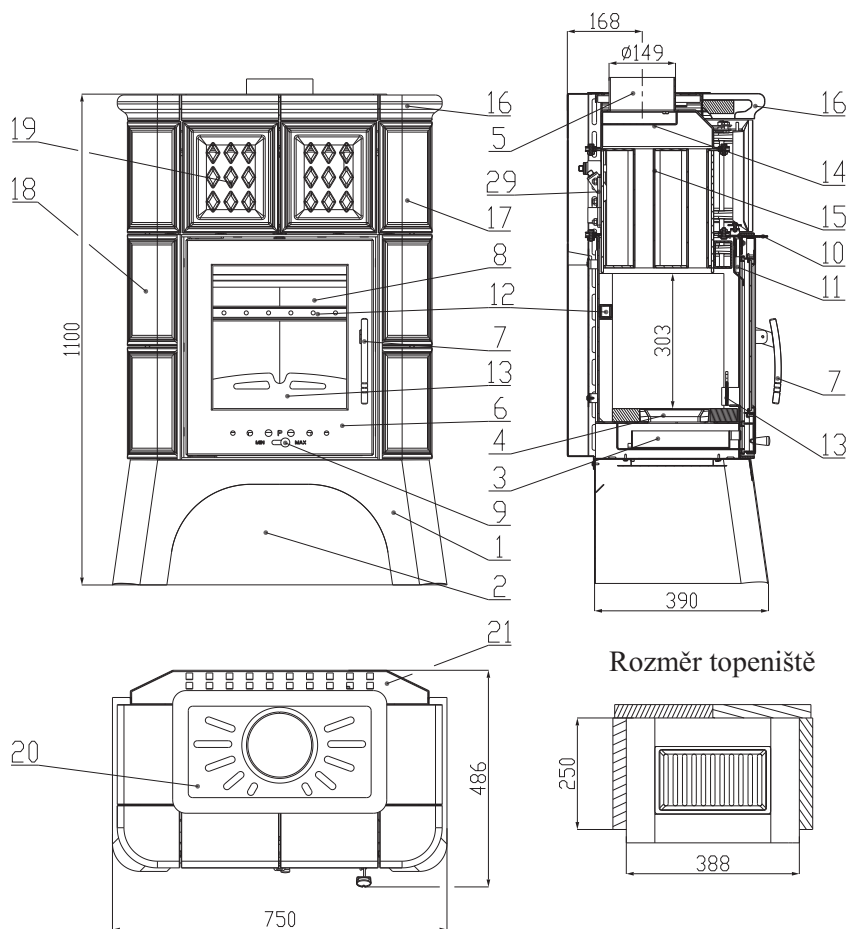




01032012d-CZ

HAAS+SOHN

Technický list pro krbová kamna Treviso s výměníkem



Rozměr topeniště

Vhodné palivo:

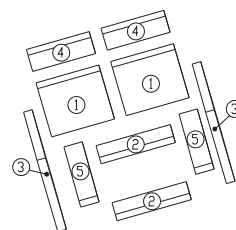
Pro používání vhodného paliva nahlédněte do kapitoly **2.2 Palivo** ve Všeobecném návodu k obsluze.

Správný provoz:

Pro správné a bezpečné zacházení s krbovými kamny nahlédněte do kapitol: **2. Popis spalovacího procesu** a **5. Návod k obsluze** ve Všeobecném návodu k obsluze.

Víko smyčky na výměníku lze vyjmout a nahradit vychlazovací smyčkou.

Číslo šamotu	Rozměr	Číslo zboží
1	30x220x230	0331415005501
2	30x61x260	0331415005502
3	30x250x330	0050100350005
4	30x70x220	0332015005505
5	30x64x280	0050101640005

Rozklad šamotové vyzdívky**TECHNICKÝ POPIS :**

Poz.	Název	Číslo zboží	Poz.	Název	Číslo zboží
1	Podstavec	0332015006151	18	Kachle bok - levá/hnědá	0332015026100
2	Zásobník pro palivo	-	18	Kachle bok - levá/medovník	0332015036100
3	Popelník	0417015115600	18	Kachle bok - levá/slonová kost	0332015056100
4	Litinový rošt	0020100130005	18	Kachle bok - levá/capuccino	0332015066100
5	Hrdlo kouřovodu	-	18	Kachle bok - levá/krémová	0332015076100
6	Dvířka topeniště	0332015005300	19	Kachle čelo/zelená	0332015006103
7	Pákový uzávěr dvířek topeniště	0081010080005	19	Kachle čelo/hnědá	0332015026103
8	Žárovzdorné sklo	0332015005304	19	Kachle čelo/medovník	0332015036103
9	Regulátor primárního vzduchu	0082010030005	19	Kachle čelo/slonová kost	0332015056103
10	Regulátor sekundárního vzduchu	0332015005009	19	Kachle čelo/capuccino	0332015066103
11	Přívod sekundárního vzduchu	-	19	Kachle čelo/krémová	0332015076103
12	Výstup terciálního vzduchu	-	20	Vrchní víko	0332015006155
13	Zábrana	0332015005008	21	Zadní kryt	0332015006140
14	Clona - pevná	-	22	Vývod topné vody G1"	-
15	Výměník	0332015006100	23	Přívod vratné vody G1"	-
16	Horní římsa/zelená	0332015006102	24	Výstup termost. čidla pro vychlazovací smyčku G1/2"	-
16	Horní římsa/hnědá	0332015026102	25	Přívod chladicí kapaliny G3/8"	-
16	Horní římsa/medovník	0332015036102	26	Vývod chladicí kapaliny G3/8"	-
16	Horní římsa/slonová kost	0332015056102	27	Vychlazovací smyčka	0332015005029
16	Horní římsa/capuccino	0332015066102	28	Jímka odvodušňovacího ventilu	-
16	Horní římsa/krémová	0332015076102	29	Víko smyčky	0332015006006
17	Kachle bok - pravá/zelená	0332015006101	30	Těsnění smyčky	0332015006007
17	Kachle bok - pravá/hnědá	0332015026101			
17	Kachle bok - pravá/medovník	0332015036101		Těsnící šňůra dveří 10 mm (2000 mm)	0040710100005
17	Kachle bok - pravá/slonová kost	0332015056101		Těsnící šňůra skla 10 mm (1350 mm)	0040710100005
17	Kachle bok - pravá/capuccino	0332015066101		Těsnící šňůra výměníku 10x4 mm (3400 mm)	0040210040005
17	Kachle bok - pravá/krémová	0332015076101		Těsnící šňůra držáků skla 8x2 mm (580 mm)	0040208020006
18	Kachle bok - levá/zelená	0332015106100		Těsnící šňůra vrchního víka 8x2 mm (1350 mm)	0040208020006

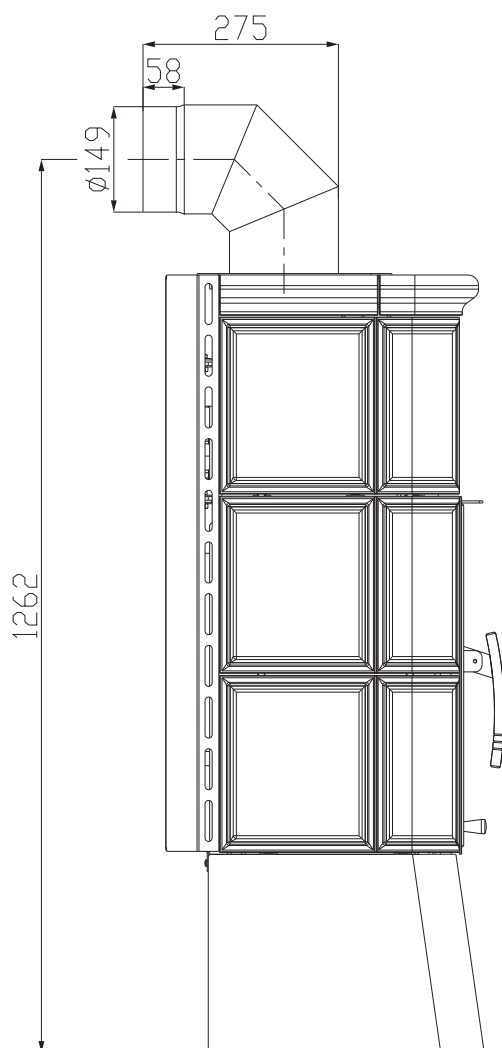
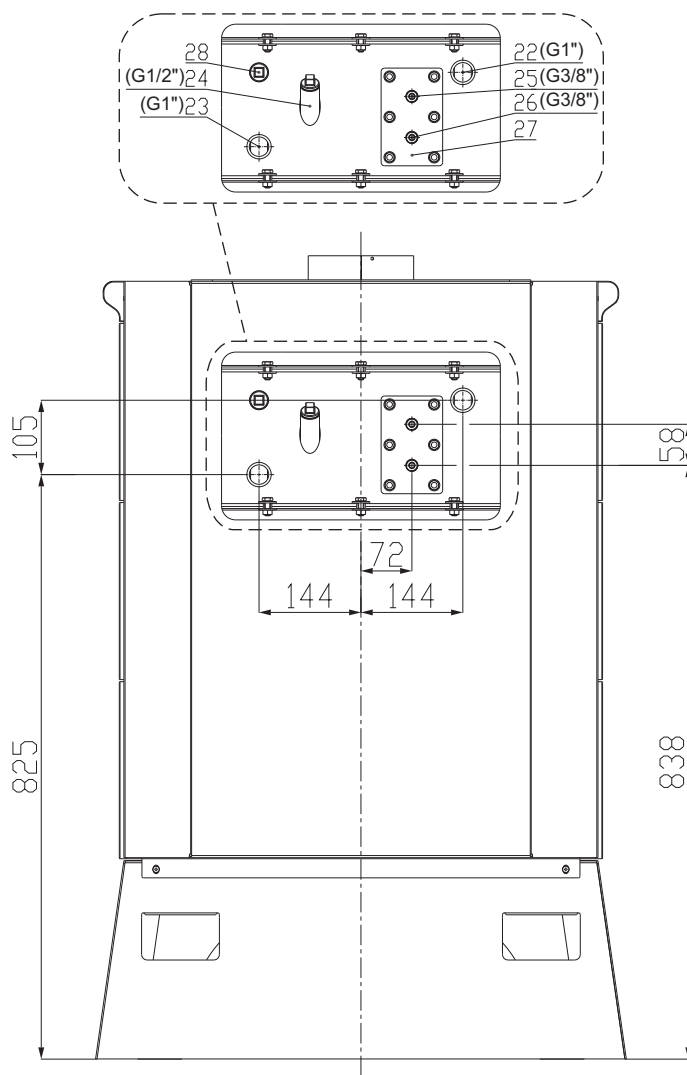


01032012d-CZ

HAAS+SOHN**TECHNICKÉ INFORMACE****POKYNY PRO OVLÁDÁNÍ REŽIMU SPALOVÁNÍ:**

Palivo	Výkon topidla		Výkon topidla		Výkon topidla		Výkon topidla	
	100%	33%	100%	33%	100%	33%	100%	33%
	Množství paliva		Primární vzduch		Sekundární vzduch		Terciální vzduch	
Dřevěná polena	3 kg/h	1 kg/h	otevřen 100%	otevřen 30%	otevřen 100%	otevřen 50%	neregulovatelný	
Ekobrikety	2,7 kg/h	0,9 kg/h	otevřen 100%	otevřen 30%	otevřen 50%	otevřen 50%	neregulovatelný	
Uhelné brikety	2,4 kg/h	0,8 kg/h	otevřen 100%	otevřen 30%	otevřen 50%	otevřen 50%	neregulovatelný	

TECHNICKÁ DATA:	Dřevěná polena	Ekobrikety	Uhelné brikety		
Dosažený tepelný výkon (100%)	10,2 kW	10,7 kW	10,3 kW	Výška	1100 mm
Snížený tepelný výkon (33%)	3,4 kW	3,5 kW	3,4 kW	Šířka	750 mm
Výkon předávaný pouze tělesem kamen	4,8 kW	5,1 kW	4,6 kW	Hloubka	486 mm
Použitelný výkon pro ohřev vody	5,4 kW	5,6 kW	5,7 kW	Hmotnost	190 kg
Maximální dávka paliva pro přiložení	3 kg/hod	2,7 kg/hod	2,4 kg/hod	Průměr kouřovodu	150 mm
Prům. teplota spalin za hrdl. kouřovodu	262 °C	276 °C	295 °C	Maximální provozní přetlak výměníku	0,3 MPa
Hmotnostní průtok suchých spalin	9,7 g/s	6,6 g/s	6,9 g/s	Vodní obsah výměníku	17 l
Energetická účinnost	79,6 %	85,2 %	83,2 %	Doporučený tepelný spád (t výstupní - t vstupní)	75 - 60 °C
Průměrná koncentrace CO ₂	8,7 %	13 %	10,7 %	Minimální tah komína v hrdle kouřovodu	12 Pa
Koncentrace CO ve spalinách při 13% O ₂	0,17 %	0,08 %	0,16 %	Vytápěcí schopnost (střední tepelné ztráty) při 10,7 kW	cca.193 m ³
				Regulovatelný výkon	3,4-10,7 kW
Zkoušeno dle ČSN EN 13 240:2002/A2:2005				Maximální teplota výstupní vody	80 °C

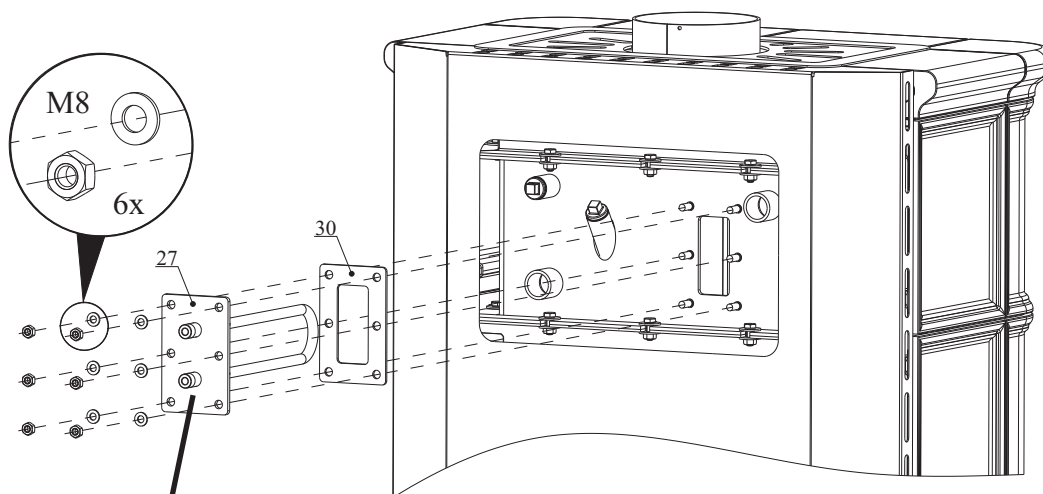
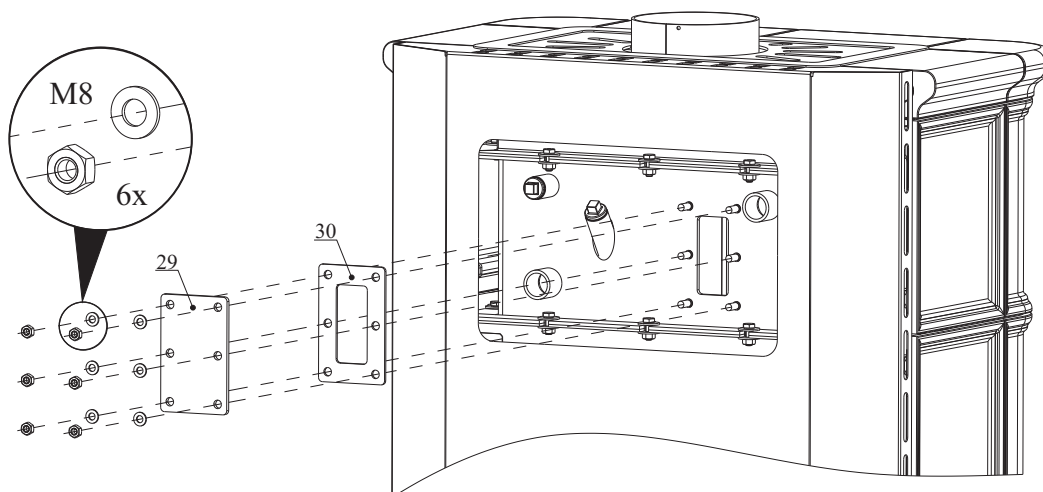
**ROZMĚROVÉ SCHEMA KRBOVÝCH KAMEN
S INSTALACÍ KOLENA ODTAHU SPALIN
DODÁVANÉHO JAKO ZVLÁŠTNÍ PŘÍSLUŠENSTVÍ****ZADNÍ POHLED NA VÝMĚNÍK
A VYCHLAZOVACÍ SMYČKU**



01032012d-CZ

HAAS+SOHN

INSTALACE VYCHLAZOVACÍ SMYČKY



VYCHLAZOVACÍ SMYČKA
(dodává se jako zvláštní
příslušenství)

POJISTNÝ TEPLTNÍ VENTIL (např. STS20)
(není součástí dodávky)

