



protherm 

Panther v. 19

nová řada závěsných
plynových kotlů pro vytápění
s možností přípravy teplé
vody v externím zásobníku
nebo průtokovým ohřevem



Panther nová řada závěsných plynových kotlů

- elegantní design pro harmonické zakomponování do interiéru
- kotle pro vytápění s možností připojení externího zásobníku, nebo s průtokovým ohřevem s funkcí Komfort, pro rychlou přípravu teplé vody
- 3 výkonové řady
- přehledný LCD displej
- ekvitermní regulace kotle s eBus regulátory řady Thermolink
- příslušenství: certifikované odkouření, přídatné ovládací moduly, připojovací rampa

Nová řada závěsných kotlů Panther je pokračovatelem úspěšné řady závěsných kotlů Panther. Nový kotel si nejen zachoval všechny funkce, které se osvědčily u minulých verzí kotlů, ale přichází i s inovacemi, které sledují poslední trendy jako je široký modulační rozsah výkonu a jednoduché ovládání s přehledným LCD displejem a celkovým designem, který zapadne do každého interiéru.



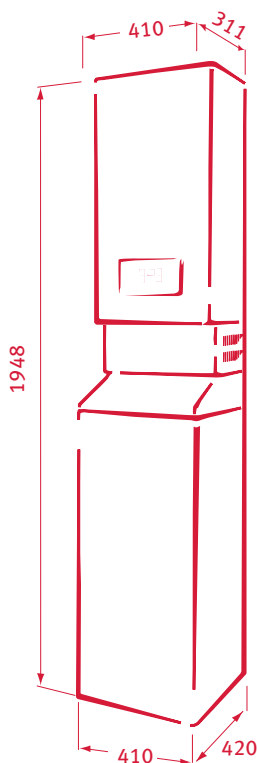
Vyberte si nový plynový kotel Panther

- kotle ve výkonech 3,4 až 29,6 kW
- kotle pro vytápění s možností připojení externího zásobníku TV nebo s průtokovým ohřevem TV
- zabudovaný třicestný ventil
- plynulá modulace výkonu
- ovládací panel pro jednoduchou obsluhu
- ekvitermní regulace kotle s eBus regulátory řady Thermolink
- široký sortiment příslušenství jako je certifikované odkouření 60/100, 80/125 a 80/80, přídavné ovládací moduly (el. modul 4 Funkcí pro ovládání digestoře nebo externího plynového ventilu nebo externího chybového hlášení nebo externího čerpadla topného okruhu, nebo el. modul Digestoře/Ventilátoru) a další



Využijte širokou nabídku originálního příslušenství značky Protherm.

Kotle Panther a zásobníky TV



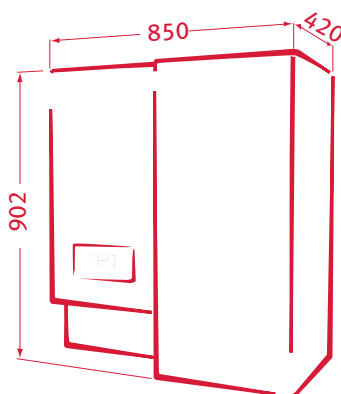
Sestava kotle Panther 12 / 25 KTO nebo KOO se zásobníkem B6oZ umístěným pod kotlem

Ideální řešení pro byty, RD, novostavby i rekonstrukce. Variabilita, stupeň výbavy a spolehlivost jsou největšími přednostmi těchto souprav. Tyto montážní systémy si pro své kompaktní řešení právem získaly již u svých předchůdců širokou řadu spokojených uživatelů.

Panther a 60 l zásobník TV

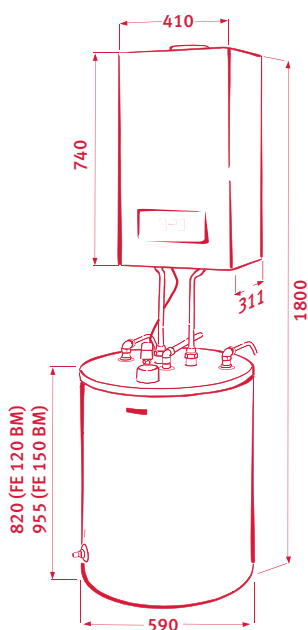
Kombinace jednoho zásobníku 60 l a čtyř typů kotlů 12 a 25 kW v komínovém nebo turbo provedení.

V nabídce jsou dvě základní propojovací soupravy, které se liší podle umístění zásobníku B6oZ vůči kotli (vpravo či vlevo nebo dole).



Sestava kotle Panther 12 / 25 KTO nebo KOO se zásobníkem B6oZ umístěným vpravo

Díky vestavěné expanzní nádobě v zásobníku je omezen odkap z pojistného ventilu. Kvalitně ošetřený vnitřek zásobníku a magnesiiová anoda zaručuje dlouhou životnost.



Sestava kotle Panther 12 / 25 KTO nebo KOO se zásobníkem FE 120 BM nebo 150 BM umístěným pod kotlem

Kotle Panther a 120 l nebo 150 l zásobník TV

Kombinace dvou hlavních zásobníků 120 l nebo 150 l a čtyř typů kotlů 12 a 25 kW v komínovém nebo turbo provedení.

Po propojení kotle s externím zásobníkem kotel automaticky řídí proces ohřevu vody do topného systému a ohřev vody v zásobníku. Uživatel si přímo na displeji kotle zvolí požadovanou teplotu pro topení i teplotu vody v zásobníku. Teplotní čidlo uvnitř zásobníku neustále předává informace kotli, který upřednostňuje ohřev zásobníku. V praxi to znamená, že při poklesu teploty vody v zásobníku cca o 4 °C pod nastavenou hodnotu, kotel automaticky přestaví trojcestný ventil do polohy ohřevu zásobníku a plným výkonem nahřívá zásobník.

Jednoduché a efektivní řešení pro pokrytí potřeb tepla vytápěného prostoru a zároveň dostatek teplé vody pro běžnou celodenní spotřebu domácnosti.

Optimálně zvolená velikost zásobníku snižuje tepelné ztráty a zajistí dostatečně rychlý opětovný dohřev teplé vody.



Ekvitermní regulace Thermolink



Set Thermolink B

eBus ekvitermní regulátor umožňuje nastavit teplotu otopné vody stejně jako teplotu teplé vody. Podle zvolené topné křivky je následně celý proces regulace kotle přizpůsobován změně venkovní teploty a požadované teplotě vytápěného prostoru. Tento ekvitermní regulátor vyniká zejména nenáročným ovládáním při zachování vysokého standardu regulace teploty ve vytápěném prostoru.



Set Thermolink P/2

eBus programovatelný ekvitermní regulátor (sada prostorového termostatu Thermolink P/2 a venkovního čidla) umožňuje nastavit týdenní program s možností kombinace 7 různých časových úseků. Pro zvýšení komfortu regulace je možné na regulátoru nastavit časový program a teplotu teplé vody, požadovanou komfortní a útlumovou teplotu v místnosti a ekvitermní režim. Dalším prvkem výbavy je hlášení poruchového stavu. Ekvitermní regulátor Thermolink P/2 (nástupce známého Thermolinku P) je určen pro uživatele, kteří vyžadují ekonomicky výhodnější řízení kotle.



Set Thermolink RC/2

eBus bezdrátový ekvitermní programovatelný regulátor (sada prostorového termostatu Thermolink RC/2 a venkovního čidla) se stejnými regulačními vlastnostmi jako Thermolink P/2. Regulátory Thermolink P/2 a RC/2 jsou navíc vybaveny funkcí aktivace a programování komfortního předehřevu teplé vody. Funkce „Komfort dodávky teplé vody“ je standardní součástí výbavy kombinovaných kotlů Protherm řady „Panther Condens“ a „Panther v.19“. Ekvitermní regulátor Thermolink RC/2 ocení uživatelé, kteří požadují bezdrátovou komunikaci mezi regulátorem a kotlem.

Regulátory Thermolink B, P/2 a RC/2 bez připojeného venkovního teplotního čidla je možné použít jen jako prostorové regulátory.



Set Thermolink LUX

eBus bezdrátový ekvitermní programovatelný regulátor s týdenním nebo denním programem vytápění, který umožňuje 7 různých časových úseků v jednom dni. Nastavení teploty teplé vody je samozřejmostí. Ekvitermní regulátor Thermolink LUX je určen pro nejnáročnější uživatele. (Dodáván pouze v sadě s venkovním čidlem)



Venkovní teplotní čidlo

Venkovní teplotní čidlo je standardní součástí setů regulátorů Thermolink B, P/2, RC/2 a LUX.





Nový blok elektroniky s přehledným LCD displejem



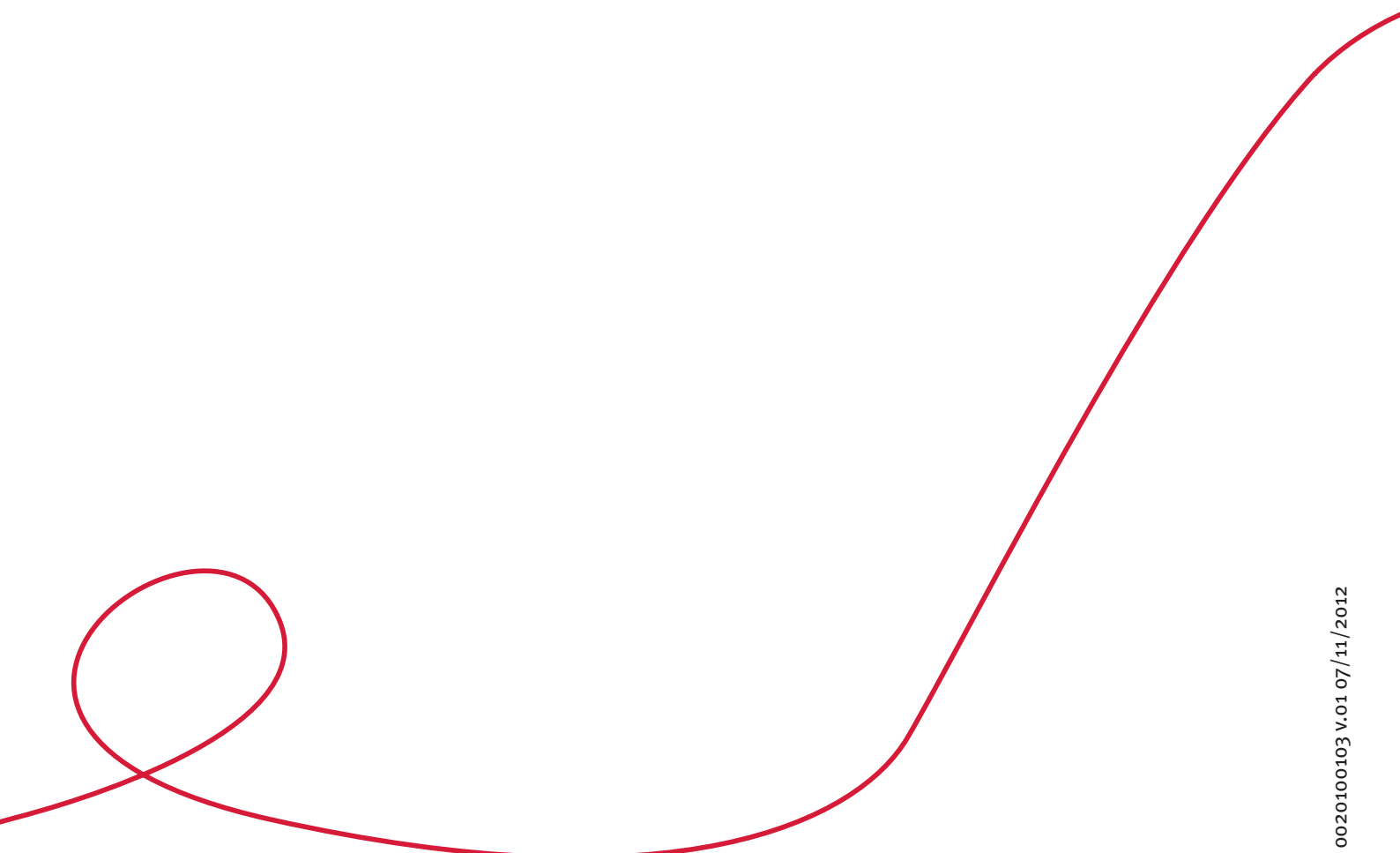
Hydroblok (pro verzi s průtokovým ohřevem vody)

Hlavní vlastnosti nové řady kotlů

- maximální jednoduchost obsluhy
- grafický displej zobrazující veškeré stavy provozu
- eBus komunikační rozhraní kotle s regulací
- zabudovaný trojcestný ventil pro snadné připojení externího zásobníku TV
- provoz možný i na propan
- kompaktní rozměry pro snadnou instalaci do malých prostorů

Technické parametry

	MJ	12 KOO komín	12 KTO turbo	25 KOO komín	25 KTO turbo	25 KOV komín	25 KTV turbo	30 KTV turbo
Min.-max. tepelný výkon	kW	3,4 - 12,4	3,5 - 12,6	8,4 - 24,6	8,9 - 24,6	8,4 - 24,6	8,9 - 24,6	10,4 - 29,6
Účinnost (dle typu)	%				až 92,8			
Rozsah nast. teploty OV	°C				38 - 80			
Min.-max. pracovní tlak OV	bar				0,5 - 3			
Objem expanzní nádoby	l				7			8
Rozsah nast. teploty TV	°C	-	-	-	-	38 - 65	38 - 65	38 - 65
Min. průtok TV	l/min	-	-	-	-	1,5	1,5	1,5
Množství odběru TV (při Δt 30°C)	l/m	-	-	-	-	12	12	14
Min.-max. tlak TV	bar				0,5 - 10			
El. napětí/frekvence	V/Hz				230 / 50			
Elektrické krytí	IP				IPX4D			
Rozměry								
- výška	mm				740			807
- šířka	mm				410			450
- hloubka	mm				311			360
Hmotnost (bez vody)	kg	32	35,5	35	36	35	37	39
Odtah spalin	mm	110	60/100	125	60/100	125	60/100	60/100
- průměr odkouření			80/125		80/125		80/125	80/125
			80/80		80/80		80/80	80/80
Třída No _x					3			
TV - teplá voda / OV - otopná voda								Výrobce si vyhrazuje právo technických změn.



0020100103 v.01 07 /11 /2012

VAILLANT GROUP CZECH s.r.o.

Chrástfany 188
252 19 Praha-západ
Email: protherm@protherm.cz

Recepce:
Tel.: +420 257 090 811
Fax: +420 257 950 917

www.protherm.cz

