



protherm 

Medvěd

Řada stacionárních
litinových kotlů



Medvěd - jediný medvěd, který v zimě nespí

Litinové kotle řady MEDVĚD jsou nevhodnějším řešením pro modernizaci Vašeho stávajícího topného systému. Lze je připojit i ke starším systémům s otevřenou expanzní nádobou nebo jimi lze doplnit topný systém, používající jako zdroj kotle na tuhá paliva. Svou robustní konstrukcí zaručují dlouhou životnost a jednoduchou obsluhu bezproblémový provoz.



Litinové kotlové těleso

Promyšlená konstrukce – vysoká účinnost

Litinové kotlové těleso se skládá z jednotlivých článků, které jsou konstruovány tak, aby teplo získané z paliva bylo v maximální míře předáno otopné vodě. Kvalitní tepelná izolace minimalizuje ztráty sáláním kotlového tělesa na jeho obvodovém plášti. Litinové těleso tvoří celkově kompaktní a velmi odolný prvek kotle.

Hořáková deska je osazena dvěma až pěti trubkami z nerezové oceli, které svojí konstrukcí přispívají k dosažení špičkových parametrů kotle. V kombinaci se speciálně navrženými tryskami dochází k rovnoměrnému promíchávání plynu se vzduchem, čímž je dosaženo vysoké účinnosti kotle a velmi nízkého obsahu škodlivin ve spalínách. Systém spalování splňuje nejnáročnější evropské normy.

Další konstrukční výhodou kotle jsou seřiditelné „nožičky“, které si poradí i se značnou nerovností místa instalace. Budoucí uživatel tak nemusí mnohdy pracně provádět opatření vedoucí k optimální pozici kotle.

Po celkové stránce je kotel navržen pro univerzální použití v klasických teplovodních soustavách.



Bohatá výbava

Pod lehce výklopným plastovým víkem provedení KLZ a KLOM je umístěn displej, na kterém se zobrazují teploty otopné vody, případně teplé vody a kódová čísla autodiagnostických hlášení.

Kotle typu KLZ (s vestavěným zásobníkem) jsou vybaveny dvěma čerpadly pro topení a ohřev teplé vody, pojistným ventilem a automatickým odvzdušňovacím ventilem. Rozsáhlá výbava tohoto kotle umožňuje rychlé a jednoduché připojení k topnému systému bez dalších výrazných investic.

Kotle KLZ a KLOM jsou standardně vybaveny modulem pro ekvitermní řízení kotle. Dalším prvkem výbavy, který naleznete u verze KLZ jsou vestavěné spínací hodiny, kterými je možné časově omezovat ohřev teplé vody v zásobníku. Tím se může dosáhnout dalších úspor. Zejména je tomu v době, kdy obyvatelé objektu nevyužívají odběr teplé vody (v noci, v době, kdy rodina odchází do zaměstnání apod.).

Bezpečnost - důležitý parametr kotlů

Konstrukce přerušovače tahu optimalizuje spalovací podmínky a podporuje správný tah komína. V případě nestandardních tahových podmínek (ucpání komína, mimořádné klimatické podmínky, atmosférické vlivy) systém kontroly komínového tahu – SKKT zajistí odstavení kotle z provozu, čímž zamezí ohrožení obyvatel objektu.

Použitím NTC snímačů (KLZ a KLOM) je zaručeno, že kotel téměř okamžitě reaguje na případné nestandardní chování celé topné soustavy. Systém snímání kotle tak může včas zamezit možnému poškození kotle nebo topné soustavy.

Protimrazová ochrana chrání kotel KLZ a KLOM proti nežádoucímu zamrznutí a to bez ohledu na požadavek externí regulace kotle. Obdobným způsobem je pak chráněn zásobník teplé vody u kotle KLZ. Tato funkce platí i při připojení externího zásobníku ke kotlům typu KLOM, použijeme-li doporučeného příslušenství Protherm.

Funkce „Soft start“ zajišťuje hladký průběh zapálení. Palivo do hořáku je při startu dávkováno tak, aby nedocházelo k hlučnému zapálení kotle.

Kotle Medvěď jsou dále vybaveny ochranou proti přehřátí. Každý cyklus činnosti hoření kotle je ukončený tzv. doběhem čerpadla, které tak po určitou dobu dochlazuje kotlové těleso a topný systém.

Funkce kontroly teplotních snímačů sleduje zda nedošlo k poškození snímače. Pokud je tento jev zaznamenán, dojde k automatickému odstavení kotle a signalizaci uživateli.

U kotlů řady KLZ se o ochranu zásobníku proti kyslíkové korozi stará magneziová anoda. Ta je standardní výbavou všech nepřímě ohříváných zásobníků Protherm, které se mohou kombinovat s kotli KLOM.





Plynulá modulace výkonu

Kotle řady Medvěd KLZ a KLOM jsou vybaveny špičkovou regulací, používanou u závěsných kotlů. Jako jedny z mála litinových kotlů na trhu jsou kotle Medvěd vybaveny funkcí plynulé modulace výkonu. Tato funkce probíhá tak, že na základě požadavku tepla plynový ventil kotle plynule reguluje přísun množství plynu do hořáku. Výkon kotle se tak mění pozvolně bez skokových změn. Tento druh regulace umožňuje, oproti jiným způsobům řízení, dosáhnout optimálního výkonu kotle. Výsledkem je pak dosažení možné úspory paliva, zamezení častého cyklování kotle (časté zapínání a vypínání kotle) a omezení teplotních rázů na litinovém tělese. Výrazně se tak prodlouží životnost kotle.

Řízení kotle – o krok vpřed

Mikroprocesorové řízení zajišťuje optimální funkci kotle. Přesné monitorování veškerých ovládacích a bezpečnostních prvků minimalizuje celkovou provozní zátěž kotle.

Kotle KLZ a KLOM jsou vybaveny autodiagnostickým systémem, který informuje o provozních stavech celého zařízení. Informuje o nestandardním chování kotle nebo celého topného systému. Uživatel má tak možnost snadněji identifikovat problém, který případně může konkrétněji defínovat servisní organizaci.

Všechny kotle řady Medvěd lze ovládat prostorovými regulátory Protherm.



Snadná obsluha

Díky intuitivnímu ovládání je veškeré nastavování parametrů kotle velmi snadné. Pouze dvě tlačítka (KLZ a KLOM) postačují k nastavení žádaných parametrů nebo sledování aktuálních stavů kotle. Uživatel si tak může během krátké chvíle přečíst aktuální teplotu otopné vody nebo případně teplé vody, nastavit žádanou teplotu vody, zvolit jednu z předvolených ekvitermních topných křivek.

Servisní technik nemusí složitě nastavovat řídicí prvky kotle. Vše lze nastavit prostřednictvím přehledného ovládacího panelu. Díky tomuto systému ovládní se maximálně omezuje riziko způsobení chyby.

Vývoj a výroba kotlů PROTHERM je certifikována podle mezinárodního standardu kvality ISO 9001.

Dostatek teplé vody

Kombinované kotle KLZ nabízejí vestavěný 90 litrový zásobník, který zajišťuje dostatečné množství teplé vody.

Kotle typu KLOM (systémové kotle) mohou spolupracovat se zásobníkem teplé vody. Pro tyto typy kotlů nabízí značka Protherm řadu originálního příslušenství v podobě široké škály zásobníků teplé vody a souvisejících doplňků.

V obou případech platí, že ohřev teplé vody má přednost před topením. Řízení ohřevu teplé vody je řešeno tak, aby bylo nejrychleji docíleno požadované teploty.

Využijte nabídku originálního příslušenství značky Protherm.

Ekvitermní regulace

Jedná se o způsob ovládní kotle, při kterém se teplota otopné vody řídí v závislosti na venkovní teplotě. Venkovní čidlo neustále sleduje změny počasí a regulátor tak podle nastavených závislostí může přizpůsobovat teplotu otopné vody (a tím teplotu v objektu) tak, aby v každém okamžiku byla zajištěna dokonalá tepelná pohoda. Doplněním tohoto systému pokojovým termostatem nebo termostatickými radiátorovými ventily lze vytvořit spolehlivý, ekonomický způsob vytápění a zvýšit tepelnou pohodu každé domácnosti.

Pro snadnou obsluhu regulátoru je v paměti nastaveno několik topných křivek, podle kterých je každé venkovní teplotě přiřazena konkrétní teplota otopné vody. Uživatel má možnost předvolit si pomocí tlačítka některou z křivek tak, aby průběh vytápění optimálně vyhovoval požadavkům vytápěného objektu.

Plynulou regulací výkonu ve spojení s ekvitermním řízením je dosaženo hladkého průběhu spalování a přesnější reakci kotle na dané klimatické podmínky.

Výhoda ekvitermní regulace spočívá zejména v optimálním určení potřebného tepelného výkonu pro daný objekt a zároveň dosažení značné úspory nákladů na vytápění.

Pokojové regulátory

Použitím vhodného pokojového regulátoru se docílí vyšší tepelná pohoda a lepší ekonomika provozu.

Venkovní čidlo

Nutná součást pro ovládní kotle ekvitermní regulací.

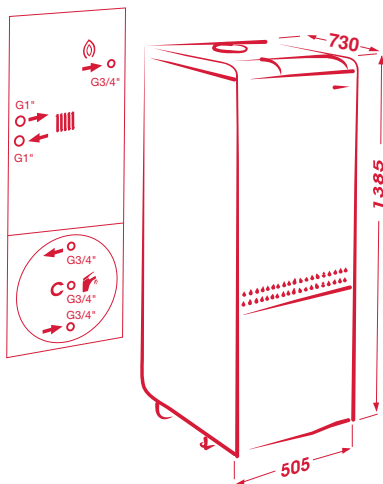
Poloturbo – náhrada komína

V případech, kdy nelze využít řádného odtahu spalin do komína, je možno jednoduchou dodatečnou instalací ventilátorového nastavce PROTHERM PT – „poloturbo“ na spalinové hrdlo kotle odvádět spalinu.

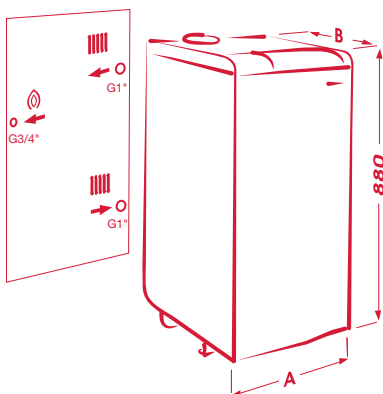
Výbava a vlastnosti kotlů Medvěď

- systém kontroly komínového tahu (SKKT)
- funkce Léto - Zima
- s ventilátorovým nástavcem PROTHERM - poloturbo nepotřebuje komín

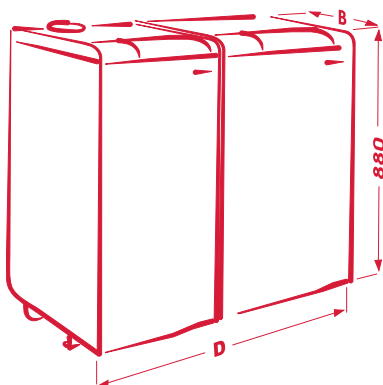
Kotle KLZ



Kotle KLOM



Kotle KLOM v kombinaci se zásobníkem B100MS



Kotle KLOM

Typ	20	30	40	50
Rozměr B (mm)	600	600	600	620
Rozměr D (mm)	870	955	1040	1125

Kotle KLOM a KLZ navíc

- vestavěný mikroprocesor
- plynulá regulace výkonu kotle
- doběh čerpadla OV
- doběh čerpadla TV (KLZ, v případě připojení externího zásobníku teplé vody platí i pro kotle KLOM)
- anticyklovací omezení v režimu topení
- protimrazová ochrana kotle
- protimrazová ochrana zásobníku
- ochrana zásobníku proti korozi hořčíkovou anodou (KLZ)
- ochrana čerpadla proti zablokování
- ochrana proti kondenzaci na litinovém bloku
- zobrazení teploty OV, TV a základních diagnostických stavů na displeji



Technické informace

Kotle KLOM a KLZ

Typ	jedn.	20 KLOM	30 KLOM	40 KLOM	50 KLOM
Výkon					
- zemní plyn	kW	12 – 17	18 – 26	24,5 – 35	31 – 44,5
- propan	kW	11 – 16	17 – 24,5	23 – 33	29 – 42
Regulace				plynulá	
Palivo				zemní plyn / propan	
Účinnost - zemní plyn / propan	%		90 – 92 / 89 – 91		
Zapalování				elektrické	
Elektrické napětí / frekvence	V / Hz			230 / 50	
Elektrický příkon	W			30	
Elektrické krytí	IP			40	
Max. provozní tlak OV	kPa			300	
Max. provozní teplota OV	°C			85	
Minimální ustálený tah komína	Pa			2	
Odtah spalin				do komína	
Průměr spalínového hrdla	mm	130	130	150	180
Použití ventilátorového nástavce		PT 20	PT 30	PT 40	PT 50
Hmotnost bez vody	kg	90	110	130	150

Kotle propojené se zásobníkem B100MS

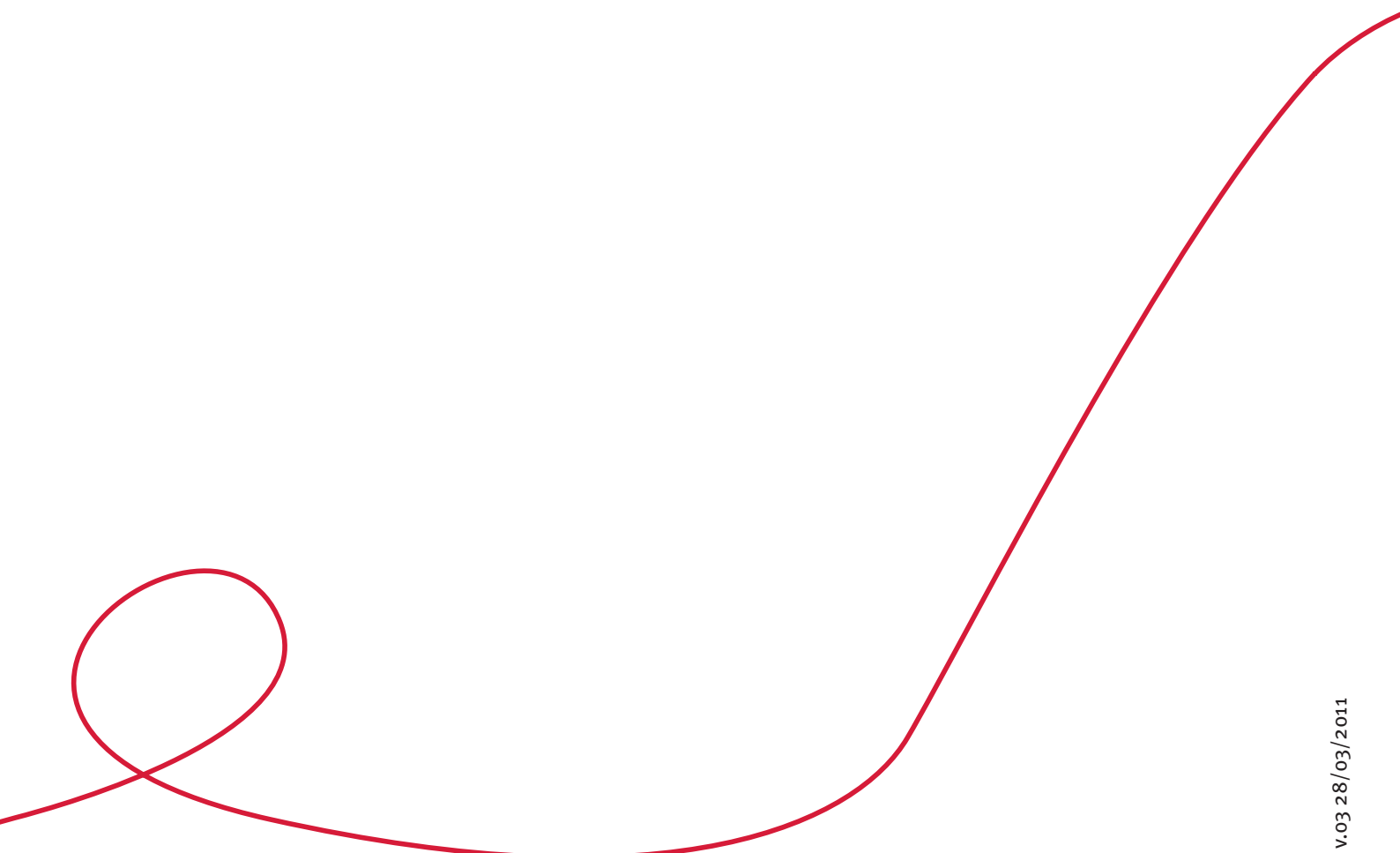
Max. provozní tlak TV	kPa			600	
Rozsah teploty TV	°C			40 – 70	
Průtok odebírané TV*	l / min	13	15	16,2	16,4
Doba prvního natopení zásobníku (z 15 °C na 60 °C)	min	25	20	19	18
Doba dotápní zásobníku (ze 30 °C na 60 °C)	min	13	10	9	9
Nominální objem zásobníku B100MS	l			95	
Hmotnost zásobníku bez vody	kg			46	

OV - otopná voda / TV - teplá voda

*Di dle EN 625

Výrobce si vyhrazuje právo technických změn.

Typ	jedn.	20 KLZ	30 KLZ	40 KLZ
Výkon				
- zemní plyn	kW	12 – 17	18 – 26	24,5 – 35
- propan	kW	11 – 16	17 – 24,5	23 – 33
Regulace				plynulá
Palivo				zemní plyn / propan
Účinnost - zemní plyn / propan	%		90 – 92 / 89 – 91	
Zapalování				elektrické
Elektrické napětí / frekvence	V / Hz			230 / 50
Elektrický příkon	W			130
Elektrické krytí	IP			40
Max. provozní tlak OV	kPa			300
Max. provozní teplota OV	°C			85
Objem expanzní nádoby OV/TV	l		10 / 4	
Objem zásobníku TV	l		90	
Max./Min. tlak TV	kPa		600 / 100	
Rozsah teploty TV	°C		40 – 70	
Průtok odebírané TV (Di dle EN 625)	l/min	12,4	14	15,3
Minimální ustálený tah komína	Pa			2
Odtah spalin				do komína
Průměr spalínového hrdla	mm	130	130	150
Použití ventilátorového nástavce		PT 20	PT 30	PT 40
Hmotnost bez vody	kg	145	160	185



v.03 28/03/2011

VAILLANT GROUP CZECH s.r.o.

Chrástfany 188
252 19 Praha-západ
Email: protherm@protherm.cz

Recepce:
Tel.: +420 257 090 811
Fax: +420 257 950 917

www.protherm.cz

