

Závěsné plynové kotle s atmosferickým hořákem PANTHER v.19

Způsob rozlišování a označování závěsných plynových kotlů:

PANTHER XX XXX

	způsob využití:
	O kotel bez přípravy teplé vody (TV)
	V kotel s přípravou TV průtokovým způsobem
	způsob odvodu spalin:
T "turbo" (provedení C)	
O "do komína" (provedení B)	
způsob zapalování plynu:	
K elektronické s deskovým výměníkem pro ohřev TV, typy KTV, KOV	
výkon:	
12 jmenovitá hodnota 12 kW	
25 jmenovitá hodnota 25 kW	
30 jmenovitá hodnota 30 kW	

PANTHER 25 KTO a KOO (v. 19)

pro vytápění s možností propojení s externím zásobníkem TV, KTO – s nuceným odtahem spalin – turbo (8,9 – 24,6 kW), KOO – odvod spalin do komína (výkon 8,4 – 24,6 kW), plynulá modulace výkonu

PANTHER 12 KTO a KOO (v. 19)

pro vytápění s možností propojení s externím zásobníkem TV, KTO – s nuceným odtahem spalin – turbo (3,5 - 12,6 kW), KOO – odvod spalin do komína (3,4 – 12,4 kW), plynulá modulace výkonu

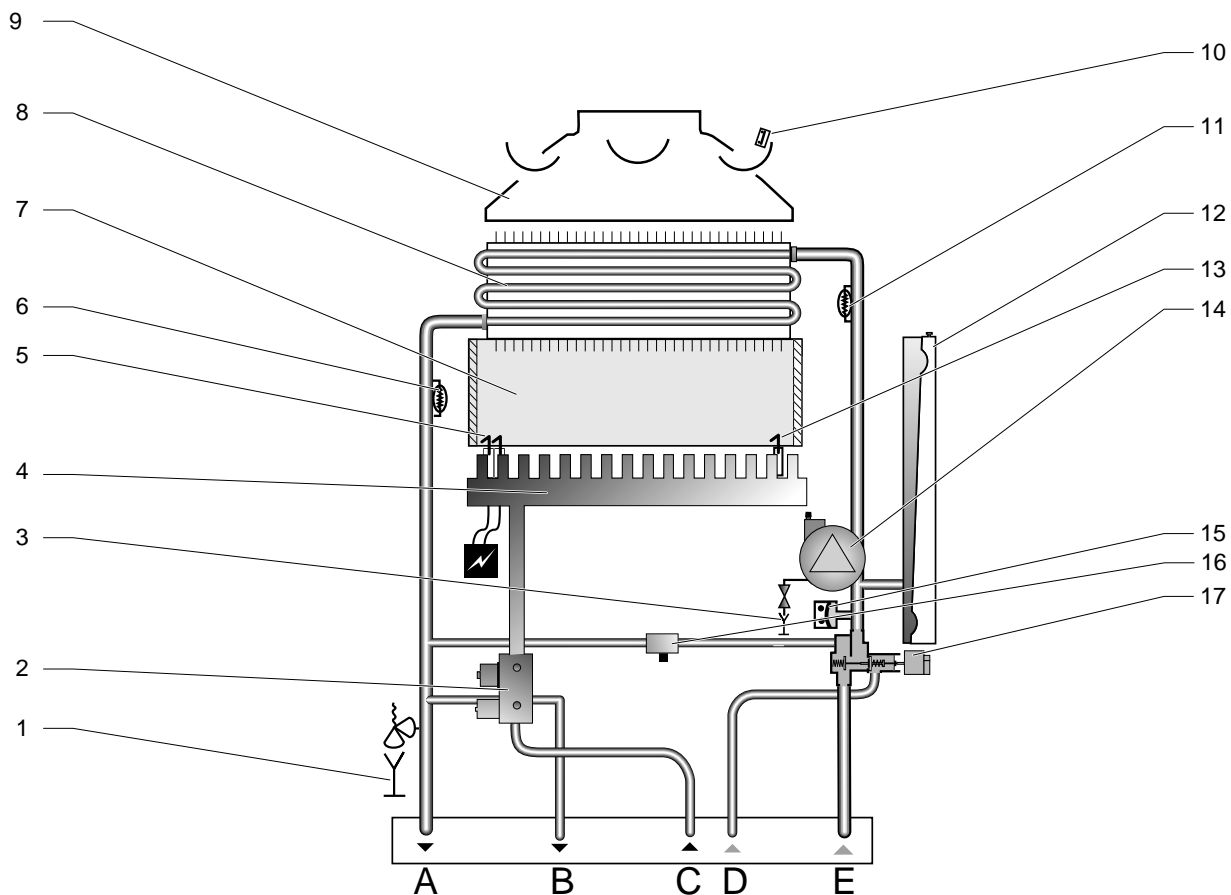
PANTHER 25 KTV a KOV (v. 19)

pro vytápění a s průtokovým ohřevem TV, KTV – s nuceným odtahem spalin – turbo (8,9 – 24,6 kW), KOO – odvod spalin do komína (výkon 8,4 – 24,6 kW), plynulá modulace výkonu, deskový výměník pro ohřev TV

PANTHER 30 KTV (v. 19)

pro vytápění a s průtokovým ohřevem TV, KTV – s nuceným odtahem spalin – turbo (10,4 – 29,6 kW), plynulá modulace výkonu, deskový výměník pro ohřev TV

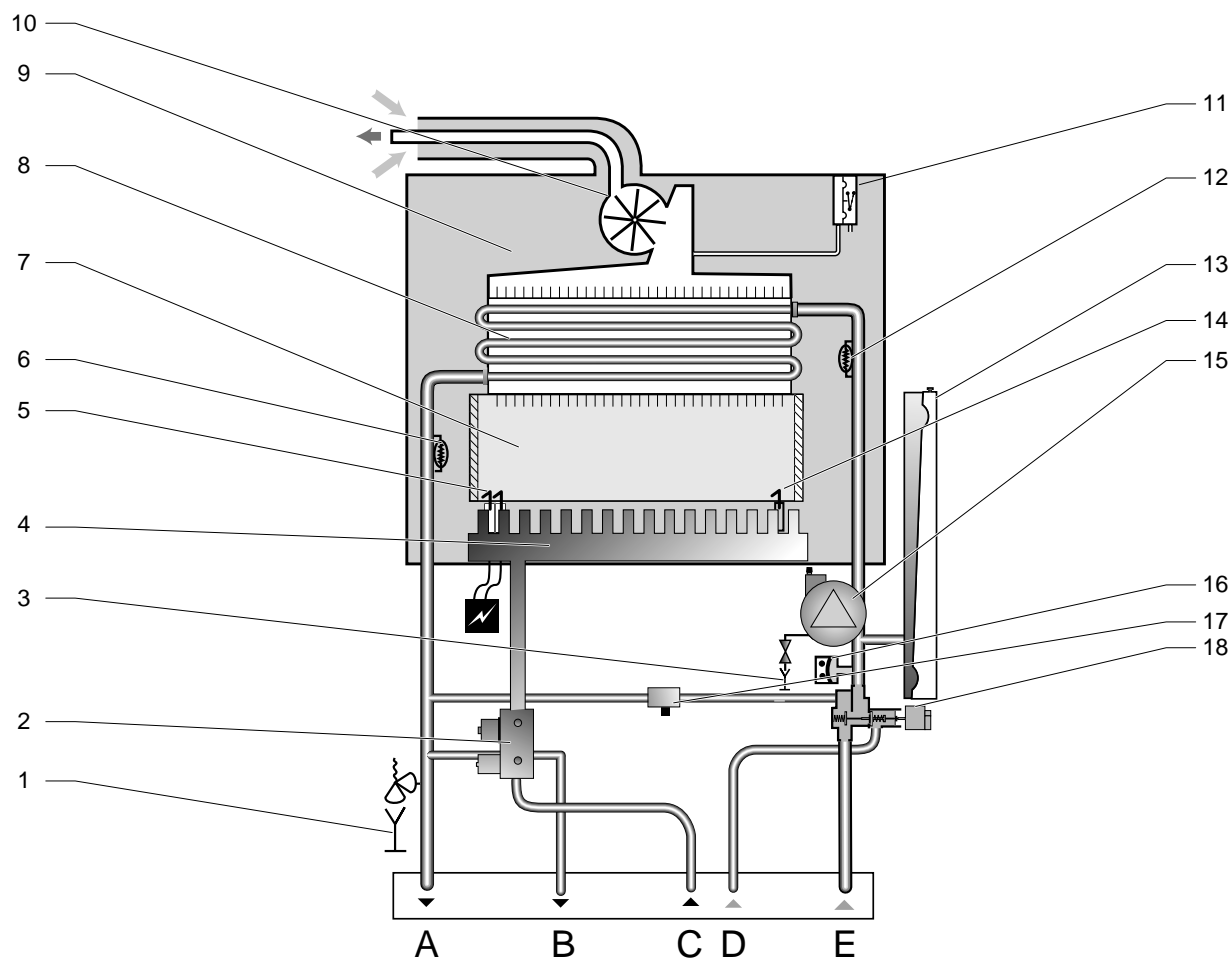
Pracovní schéma 25 (12) KOO



Legenda

- | | | | | | |
|---|---------------------------------|----|-----------------------------|---|---------------------------|
| 1 | pojistný ventil | 10 | spalinový termostat | A | výstup OV |
| 2 | plynový ventil | 11 | NTC čidlo teploty OV vratné | B | výstup OV do zásobníku TV |
| 3 | vypouštěcí ventil | 12 | expanzní nádoba | C | vstup plynu |
| 4 | hořák | 13 | ionizační elektroda | D | vstup OV ze zásobníku TV |
| 5 | zapalovací elektrody | 14 | čerpadlo | E | vstup OV |
| 6 | NTC čidlo teploty OV na výstupu | 15 | čidlo tlaku OV | | |
| 7 | spalovací komora | 16 | by-pass | | |
| 8 | výměník OV | 17 | 3 - cestný motorický ventil | | |
| 9 | sběrač spalin | | | | |

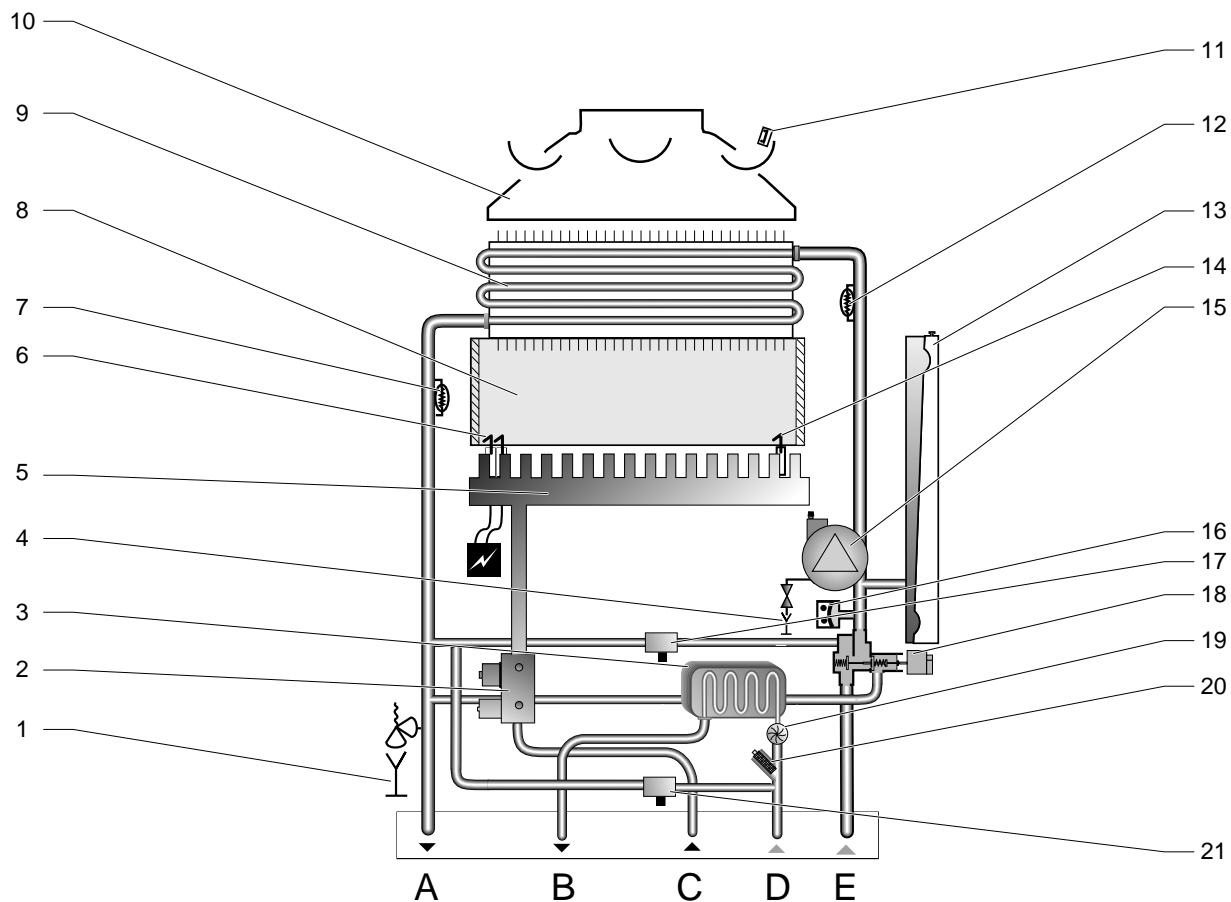
Pracovní schéma 25 (12) KTO



Legenda

1	pojistný ventil	11	manostat vzduchu	A	výstup OV
2	plynový ventil	12	NTC čidlo teploty OV vratné	B	výstup OV do zásobníku TV
3	vypouštěcí ventil	13	expanzní nádoba	C	vstup plynu
4	hořák	14	ionizační elektroda	D	vstup OV ze zásobníku TV
5	zapalovací elektrody	15	čerpadlo	E	vstup OV
6	NTC čidlo teploty OV na výstupu	16	čidlo tlaku OV		
7	spalovací komora	17	by-pass		
8	výměník OV	18	3 - cestný motorický ventil		
9	sběrač spalin				
10	ventilátor				

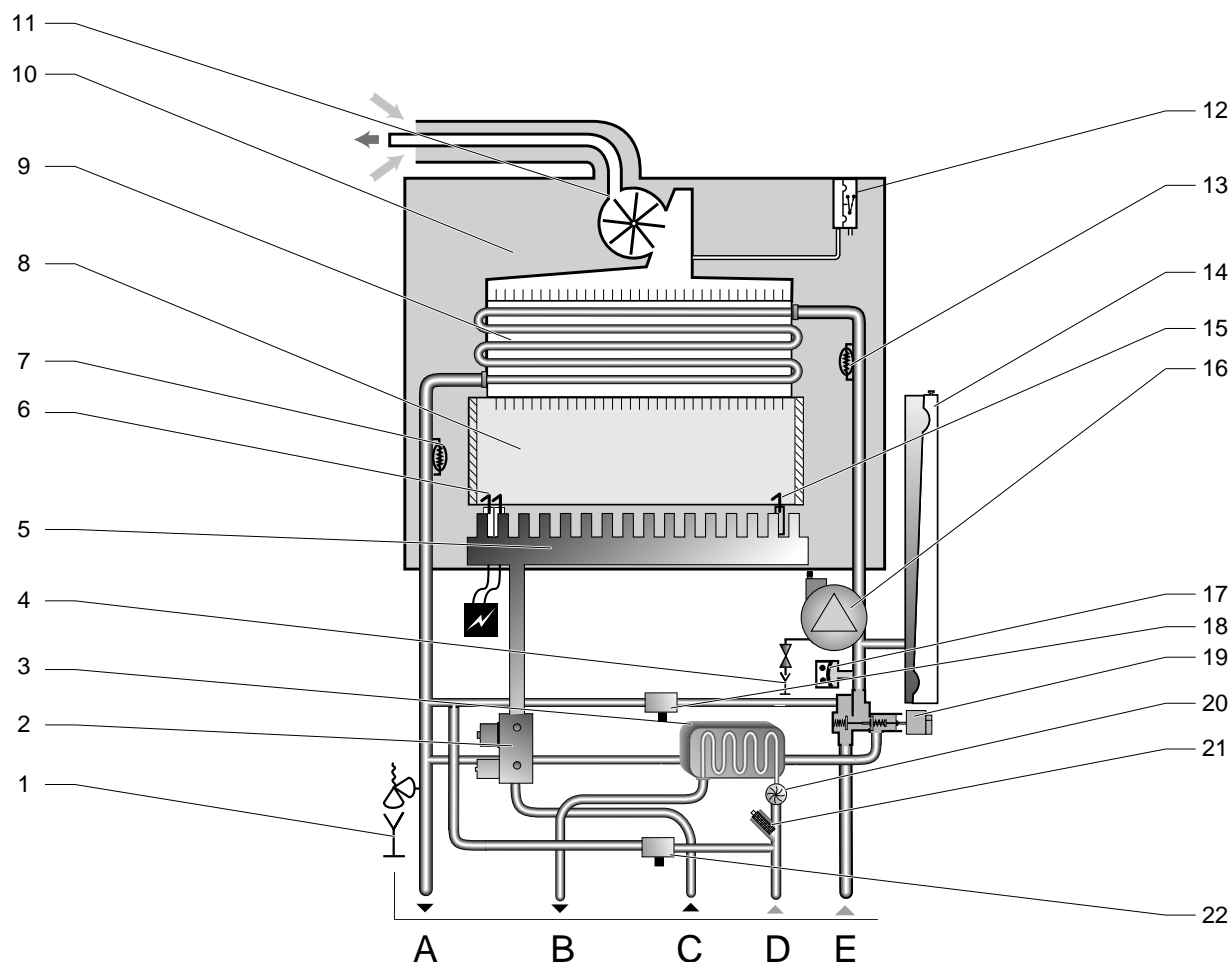
Pracovní schéma 25 KOV



Legenda

- | | | | | | |
|----|---------------------------------|----|-----------------------------|---|-------------|
| 1 | pojistný ventil | 12 | NTC čidlo teploty OV vratné | A | výstup OV |
| 2 | plynový ventil | 13 | expanzní nádoba | B | výstup TV |
| 3 | výměník TV | 14 | ionizační elektroda | C | vstup plynu |
| 4 | vypouštěcí ventil | 15 | čerpadlo | D | vstup SV |
| 5 | hořák | 16 | čidlo tlaku OV | E | vstup OV |
| 6 | zapalovací elektrody | 17 | by-pass | | |
| 7 | NTC čidlo teploty OV na výstupu | 18 | 3 - cestný motorický ventil | | |
| 8 | spalovací komora | 19 | čidlo průtoku TV | | |
| 9 | výměník OV | 20 | filtr TV | | |
| 10 | sběrač spalin | 21 | dopouštěcí ventil | | |
| 11 | spalinový termostat | | | | |

Pracovní schéma 30 KTV a 25 KTV

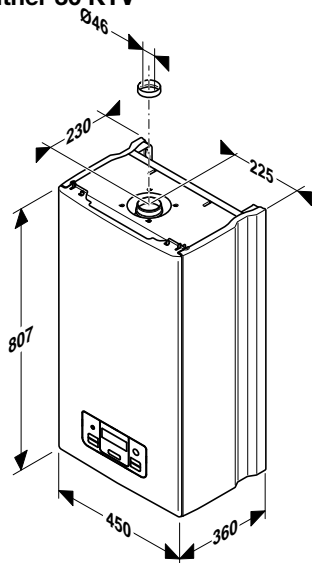


Legenda

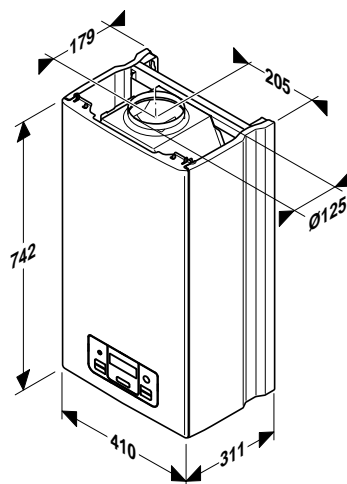
1	pojistný ventil	12	manostat vzduchu	A	výstup OV
2	plynový ventil	13	NTC čidlo teploty OV vratné	B	výstup TV
3	výměník TV	14	expanzní nádoba	C	vstup plynu
4	vypouštěcí ventil	15	ionizační elektroda	D	vstup SV
5	hořák	16	čerpadlo	E	vstup OV
6	zapalovací elektrody	17	čidlo tlaku OV		
7	NTC čidlo teploty OV na výstupu	18	by-pass		
8	spalovací komora	19	3 - cestný motorický ventil		
9	výměník OV	20	čidlo průtoku TV		
10	sběrač spalin	21	filtr TV		
11	ventilátor	22	dopouštěcí ventil		

Připojovací rozměry kotle

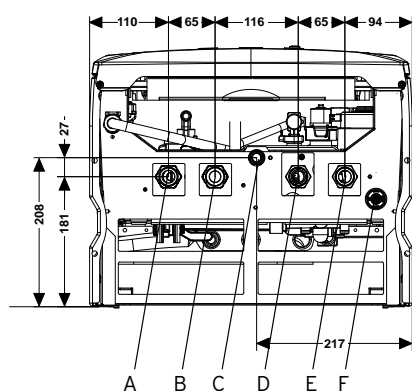
Panther 30 KTV



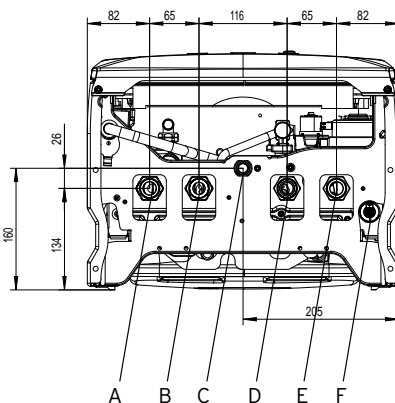
Panther 25 (12) KOO, 25 KOV



Panther 30 KTV

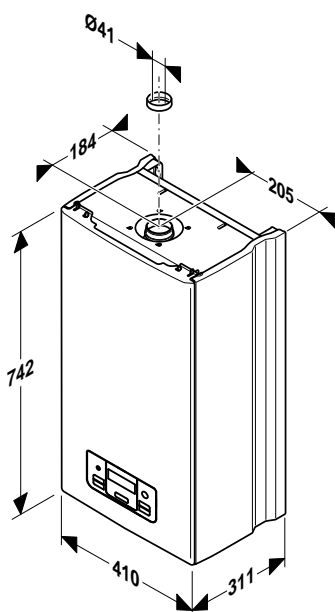


Panther 25 (12) KOO, KOV, KTV, KTO

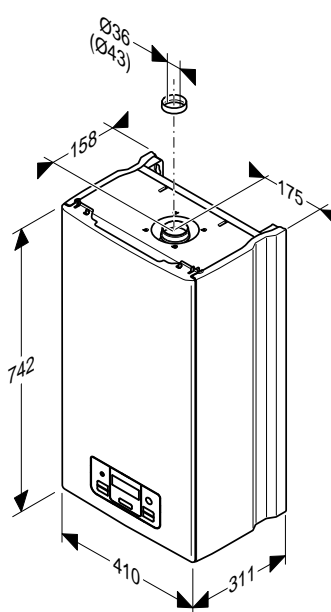


- A výstup OV 3/4"
- B výstup TV / OV do zásobníku 1/2"
- C vstup plynu 1/2"
- D vstup SV / OV ze zásobníku 1/2"
- E vstup OV 3/4"
- F vypustní ventil

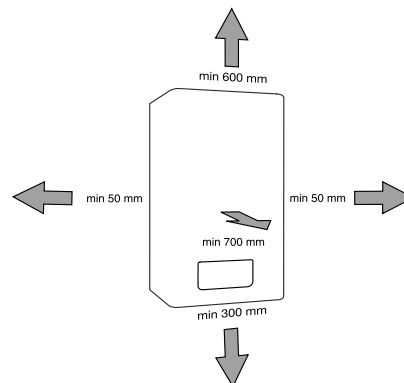
Panther 25 KTV, 25 KTO



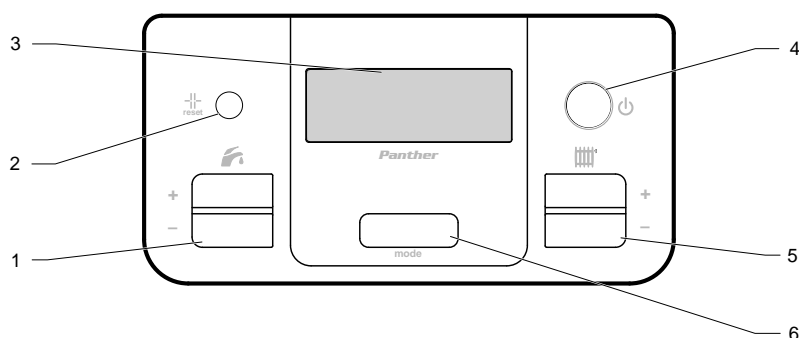
Panther 12 KTO



Minimální montážní vzdálenosti



Ovládací panel kotle



- 1 Tlačítka nastavení teploty TV
- 2 Tlačítko RESET
- 3 Displej
- 4 Hlavní vypínač
- 5 Tlačítka nastavení teploty OV
- 6 Tlačítko MODE

Technický popis

- **Vestavěný mikroprocesor:** Řídí veškerou činnost kotle
- **Plynulá regulace:** Probíhá na základě neustálého porovnávání skutečně dosahovaných hodnot s hodnotami požadovanými (nastavenými) uživatelem
- **Opakovaný start:** Kotel má pro zapálení několik pokusů. Jestliže se kotli nepodaří zapálit, pak dojde k blokování jeho funkce a zobrazení chybového hlášení.
- **Autodiagnostika:** V případě nestandardních provozních stavů se na displeji kotle zobrazí kód autodiagnostiky.
- **Ochrana čerpadla:** Ochrana čerpadla proti jeho blokaci vlivem delší odstávky je zajištěna krátkým protočením na cca 20 sekund. Pokud je kotel bez požadavku na ohřev OV nebo TV, pak je ochrana proti zablokování čerpadla aktivována vždy ve 23 hodinových cyklech. Snižuje se tím možnost zablokování čerpadla.
- **Anticyklace:** Omezení v režimu topení, kdy po provozním vypnutí kotle není dovoleno opětovně zapálení kotle dříve, nežli řídicí deska vzhledem k podmínkám v kotli vypočítá čas za který kotel opět startuje. Toto rozmezí je 2 – 20 min. Tato funkce se nejvíce využívá v otopných systémech v případě, kde maximální tepelná ztráta daného objektu odpovídá nejnižší hranici výkonového rozsahu kotle.
- **Digitální zobrazení tlaku** v otopném systému na displeji.
- **Doběh čerpadla:** Jestliže je kotel řízen pokojovým termostatem, čerpadlo běží ještě 5 min po požadavku ukončení ohřevu OV (výrobní nastavení). Jestliže je kotel provozován s propojkou na svorkovnici pokojového termostatu, čerpadlo běží stále. Parametr doběhu čerpadla po ukončení požadavku topení je možné měnit v rozsahu 2 – 60 min.
- **Dvoustupňové čerpadlo** s automatickým přepínáním rychlostí a automatickým odvodu spalin. Při ohřevu OV čerpadlo pracuje v závislosti na nastavení parametru řídicí desky. V případě připojení a ohřevu zásobníku TV čerpadlo pracuje vždy na vyšší rychlostní stupeň
- **Systém kontroly odvodu spalin:** Při zaplnění komory spalinami je aktivován systém, který zajistí odstavení kotle z provozu a na displeji se zobrazí varování.
- **Elektronické snímání tlaku otopné vody:** Při poklesu tlaku pod doporučenou hranici je uživatel upozorněn blikající hodnotou tlaku na displeji, při ztrátě vody je zamezeno startu kotle.
- **Protimrazová ochrana kotle:** Jestliže snímač teploty OV v kotli zaznamená pokles teploty pod 12 °C, dojde ke spuštění čerpadla bez ohledu na požadavek pokojového regulátoru. Pokud teplota vystoupá nad 15 °C, pak se čerpadlo vypne. Jestliže však naopak teplota klesne pod 7 °C, pak je sepnut hořák. Kotel hoří do doby, než dosáhne 35 °C.
- **Protimrazová ochrana zásobníku TV** (pro typy KTO a KOO s připojeným externím zásobníkem TV) Dojde-li v zásobníku TV k poklesu teploty na hodnotu 10 °C, kotel ohřeje zásobník na 15 °C. Funkce je aktivní jen při připojení externího zásobníku, který je vybaven NTC snímačem.
- **Ochrana proti přehřátí:** Je-li teplota OV vyšší než 97 °C, sepe se čerpadlo. Vypíná při dosažení 80 °C.
- **By-pass:** Rozsah možného nastavení je v rozmezí od 17 kPa do 35 kPa. To znamená že by-pass není možné nikdy zcela zavřít nebo otevřít. Nastavení se provádí pomocí šroubováku v rozmezí +/- 5 otáček. Nastavení by-passu umožňuje zvýšit nebo snížit průtok OV v otopném systému
- **Expanzní nádoba topného okruhu** - 7 litrů pro 12 a 25 kW a 8 litrů pro 30 kW
- **Pojišťovací ventil pro OV** – 300 kPa
- **Komfort TV** - kotel má volitelnou funkci předeřevu deskového výměníku pro přípravu TV, tak aby byla TV co nejrychleji k dispozici.
- **El. přídatné moduly** - kotel je možno doplnit o přídatné el. moduly 4 FUNKCÍ nebo DIGESTOŘE/ VENTILÁTORU pro ovládání externích zařízení. Modul DIGESTOŘE/VENTILÁTORU pro ovládání digestoře nebo modul 4 FUNKCÍ pro ovládání digestoře nebo externího plynového ventilu nebo externího chybového hlášení nebo externího čerpadla topného okruhu.

Připojení kotle k rozvodům OV, TV a plynu

Připojovací koncovky kotle nesmí být zatěžovány silami od trubkového systému otopné soustavy, TV nebo přívodu plynu. To předpokládá přesné dodržení rozměrů zakončení všech připojovaných trubek, a to jak výškové, tak vzdálenosti od stěny i vzájemné vzdálenosti jednotlivých vstupů a výstupů mezi sebou.

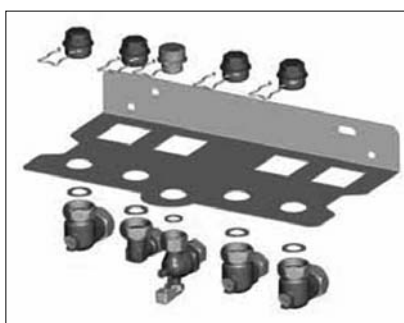
Připojení kotle na otopnou soustavu se doporučuje řešit tak, aby při opravách kotle bylo možné vypouštět otopnou vodu pouze z něj.

Při rekonstrukcích, při nepříznivých stavebních dispozicích a pod. lze připojit kotel k systému otopné soustavy, soustavy TV i přívodu plynu fl exibilními prvky (hadicemi), ale vždy jen k tomu určenými. V případě použití fl exibilních prvků měly by být tyto co nejkratší, musí být chráněny před mechanickým a chemickým namáháním a poškozováním a musí být zajištěno, aby před ukončením jejich životnosti nebo spolehlivosti plnit své parametry (podle údajů jejich výrobců) byly vždy vyměněny za nové.

Poznámka: Výrobce doporučuje na vstup do kotle připojit externí filtr užitkové vody a na zpáteční potrubí s vratnou otopnou vodou osadit zachycovač kalů.

Zachycovač kalů má být proveden tak, aby umožňoval vyprazdňování v pravidelných časových intervalech, aniž by bylo nutné vypouštět velké množství otopné vody. Zachycovač kalů lze kombinovat s filtrem, samotný filtr se sítím však není postačující ochranou. Filtr i zachycovač kalů je třeba pravidelně kontrolovat a čistit.

Poznámka: pro snazší instalaci kotle je dostupná montážní rampa (jako volitelné příslušenství)



Použití nemrznoucích směsí

Použití nemrznoucích směsí při provozu kotle vzhledem na jejich vlastnosti je nutné konzultovat se servisním střediskem firmy Protherm. Jedná se zejména o aspekty přestupu tepla, velkou objemovou roztažnost a hlavně poškození výměníků OV a gumových těsnění kotle a čerpadla.

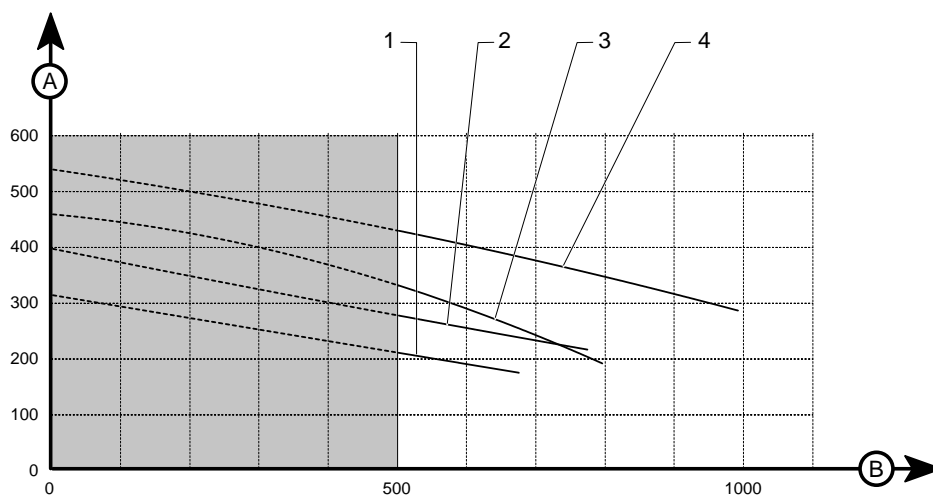
Upozornění: Závady kotle vzniklé v důsledku použití nemrznoucích směsí není možné řešit v rámci záruky.

Přestavba na jiný druh paliva

Kotle Panther jsou v základním provedení konstruované na zemní plyn. Přestavbu na jiný druh paliva smí provádět pouze autorizovaný technik s příslušným osvědčením.

Pro přestavbu na propan použijte přestavbovou sadu, která obsahuje všechny potřebné součástky a návod na přestavbu.

Využitelný tlak oběhového čerpadla do otopného systému



Legenda

- | | |
|---|--|
| 1 čerpadlo 1. stupeň, by-pass výrobní nastavení | A využitelný tlak do otopné soustavy (mbar) |
| 2 čerpadlo 2. stupeň, by-pass výrobní nastavení | B průtok otopnou soustavou (l/h) (minimální průtok otopnou soustavou je 500 l/h) |
| 3 čerpadlo 1. stupeň, by-pass zavřen | |
| 4 čerpadlo 2. stupeň, by-pass zavřen | |

Provozní tlak v otopné soustavě

Otopný systém (měřeno na kotli) musí být napuštěn alespoň na hydraulický tlak 1 bar (odpovídá hydrostatické výšce vody 10 m). Doporučuje se udržovat tlak v rozmezí 1 - 2 bary.

Expanzní nádoba kotle vyhovuje maximálnímu množství 90l otopné vody v systému (při teplotě 75 °C).

Pojistný ventil

Na spodní straně kotle na hydraulické skupině je vlevo umístěn pojistný ventil. Z vyústění od pojistného ventilu může dojít (při překročení max. tlaku v systému) k výtoku vody, příp. úniku páry. Na výstup přepadu pojistného ventilu se proto doporučuje nainstalovat svod, který bude vyveden do odpadního systému daného objektu.

Připojení plynu

Provedení kotle PANTHER je určeno k provozu na zemní plyn o jmenovitém tlaku v rozvodné síti 2 kPa, pro který se nejčastěji udává hodnota výhřevnosti od 9 do 10 kWh/m³. Vnitřní rozvodná síť plynu i plynoměr musí být dostatečně dimenzovány s ohledem i na jiné plynové spotřebiče uživatele.

Regulace kotle

Provoz kotle bez pokojového regulátoru

Kotel při tomto režimu udržuje zvolenou teplotu OV. Pokojový regulátor není připojen, svorky pro jeho připojení musí být vzájemně propojeny (dodané z výroby).

Provoz kotle s pokojovým regulátorem

V případě použití pokojového regulátoru je nutné na ovládacím panelu kotle nastavit takovou maximální teplotu OV, na kterou byl váš otopný systém navržen (tak aby nedošlo k poškození systému) a která je schopna pokrýt tepelné ztráty objektu i při nízkých venkovních teplotách. Ohřev otopné vody pak může být regulátorem řízen pouze do vámi zvolené maximální hodnoty teploty OV nastavené na ovládacím panelu kotle.

Pro ovládání kotle pokojovým regulátorem lze použít pouze takový regulátor, který má beznapěťový výstup, tzn. že nepřivádí do kotle žádné cizí napětí.

Zatížitelnost regulátoru s reléovým spínáním je 24 V / 0,1 A.

Pokojový regulátor je třeba propojit s kotlem dvoužilovým vodičem s doporučeným průřezem do 1,5 mm² v závislosti na délce.

Poznámka: V místnosti kde je regulátor umístěn by neměly být termostatické ventily na radiátorech.

Provoz kotle s ekvitermní regulací

Kotel reguluje teplotu OV na základě změn venkovní teploty a požadované vnitřní teploty dle zvolené křivky. Pro tento způsob regulace je nutno použít eBus ekvitermní regulátory Protherm Thermolink B, Thermolink P nebo Thermolink RC s připojeným čidlem venkovní teploty (Ekvitermní čidlo pro regulace Thermolink).

Upozornění: Nastavení teploty otopné vody si řídí sama ekvitermní regulace na základě zvolené topné křivky (venkovní a vnitřní teplotě).

Nastavení ekvitermní křivky se provádí s pomocí zmíněného regulátoru, který nám zaručuje maximální tepelný komfort.

Upozornění: Vodiče pokojového regulátoru a venkovního čidla nesmějí být vedeny souběžně se silovými vodiči (vedení 230 V apod.).

Poznámka: Pro aktivaci jednoduchého ekvitermního režimu stačí připojit ke kotli samotné čidlo venkovní teploty.

Tento režim regulace ale nevyhodnocuje pokojovou teplotu a je zcela závislý na správně zvolené topné křivce, která se v tomto případě nastavuje na kotli.

Poznámka: V místnosti kde je regulátor umístěn by neměly být termostatické ventily na radiátorech.

Vedení vzduchu a spalin

Typy KOV a KOO jsou určeny pro odtah spalin do komína (přes komínový průduch) s minimálním požadovaným ustáleným tahem 2 Pa. Napojení kotle na komínový průduch se provádí kouřovodem s průměrem odpovídajícím rozměru kouřového hrdla kotle. Do kouřovodu není přípustné vkládat tělesa omezující průchod spalin (např. různé druhy výměníků pro využití jejich zbytkového tepla). Kouřovod není součástí vybavení kotle.

Provedení kouřovodu i komína musí být v souladu s příslušnými platnými normami. Splněním zásad uvedených v normách zabráníme nežádoucím jevům, jako je nadměrné ochlazování spalin, pronikání vlhkosti do zdíva, proměnlivost komínového tahu, a tím i nežádoucímu ovlivňování práce kotle.

Spalovací vzduch si kotel odebírá z prostoru, ve kterém je kotel umístěn.

Přívod a potřebné množství spalovacího vzduchu je nutné řešit v souladu s platnými předpisy.

Odtah spalin a přívod spalovacího vzduchu při typech KTV a KTO se uskutečňuje pouze k tomu určeným potrubím.

Vodorovné úseky potrubí se spádují tak, aby kondenzát odtékal směrem k dílu určenému pro odvod kondenzátu. Přitom se využívá možnost nenásilně provést ve spojení kolena s přímým úsekem malé vyhnutí ze základního směru. Svislé úseky potrubí se osazují díly na odvod kondenzátu vždy. Díly na odvod kondenzátu se pokud možno instalují v těsné blízkosti hrdla vyústění spalin z kotle. Na poruchy způsobené zatékajícím kondenzátem se nevztahuje záruka na kotel.

Způsoby vedení vzduchu i spalin a povolené délky potrubí

Pokud není pro jednotlivé následující způsoby vedení tras potrubí a jejich vyústění uvedeno jinak, mohou být délky (od přípojného místa na kotli až k výustce) potrubí vedené jak je popsáno v následujících případech.

Poznámka: Za 1 Em se považuje buď 1 m přímého úseku nebo 1 ks kolena 90°.

Upozornění: Při montáži odvodu spalin dodržujte pokyny v tabulce délek odkouření.

Kotel je certifikován dle CE jako celek s následujícími Protherm díly odkouření.

Odkouření 60/100	
0020056513	Díl zakončovací Ø 60/100 mm
0020056512	Koleno s přírubou Ø 60/100 mm – 90°
0020056511	Sestava vodorovná Ø 60/100 mm – 0,75 m
0020056510	Sestava vodorovná Ø 60/100 mm – 1 m
3946	Trubka souosá Ø 60/100 mm – 0,2 m
3945	Trubka souosá Ø 60/100 mm – 0,5 m
3942	Trubka koncová Ø 60/100 mm – 1 m
2842	Koleno Ø 60/100 mm – 90°
2840	Koleno Ø 60/100 mm – 45°
2825	Trubka souosá Ø 60/100 mm – 1 m
2805	Sestava komínová Ø 60/100 mm – 1 m

Odkouření 80/125	
7743	Trubka souosá Ø 80/125 mm – 1 m
7744	Trubka souosá Ø 80/125 mm – 0,5 m
7745	Koleno 45° – Ø 80/125 mm
7746	Koleno 90° – Ø 80/125 mm
7747	Sestava komínová Ø 80/125 mm
7741	Redukce svislá Ø 80/125 mm
0020064549	Redukce s přírubou Ø 80/125

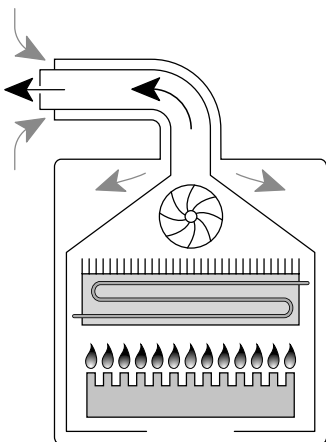
Odkouření 80/80	
0020056514	Sestava oddělená Ø 80 mm
0020045058	Člen rozdvajovací 2 x Ø 80 mm
0020088232	Koleno Ø 80 mm – 45°
0020088233	Koleno Ø 80 mm – 90°
2821	Trubka oddělená s košíkem Ø 80 mm – 1 m
2819	Trubka oddělená Ø 80 mm – 1 m
2809	Sestava komínová Ø 80 mm – 1 m

Pro kotel jsou schváleny tyto následující způsoby přívodu vzduchu a odvodu spalin:

Způsob C₁₂ (KTV, KTO)

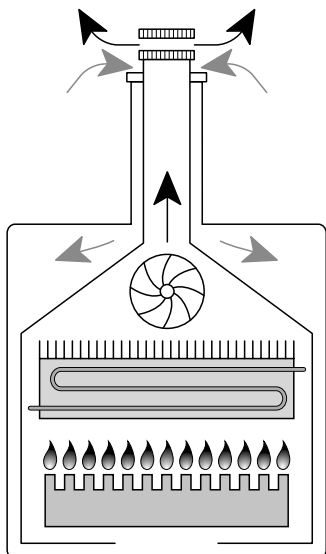
vodorovné trasy a jejich vodorovné vyústění do volného prostoru.

Příklad vodorovné trasy zdvojeného potrubí - provedení C12

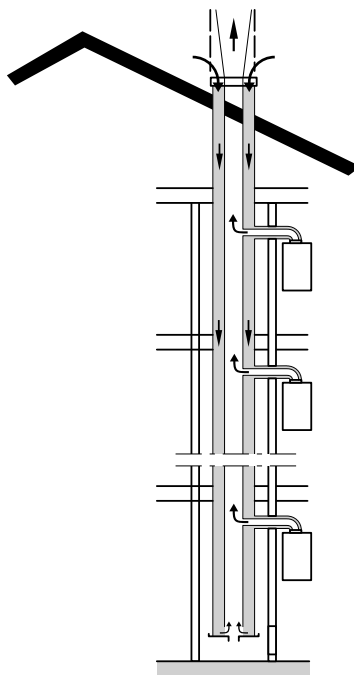
**Způsob C₃₂ (KTV, KTO)**

svislé trasy a jejich svislé vyústění do volného prostoru.

Příklad svislé trasy zdvojeného potrubí - provedení C32

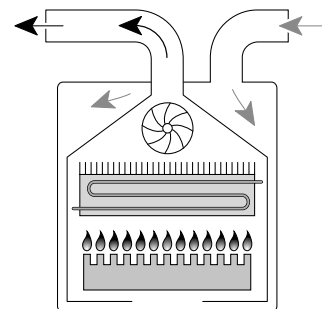
**Způsob C₄₂ (KTV, KTO)**

připojení k zdvojeným společným komínům. Zdvojené potrubí od jednotlivých kotlů (jednotlivé trasy) je možné vést i do společných komínů; transportní dostatečnost komína se posuzuje podle údajů výrobce použitého komínového tělesa. Pokud jsou trasy vyvedeny do komína ve dvou směrech, které jsou na sebe kolmé, musí být mezi zaústění převýšení alespoň 0,45 m. Kde jsou trasy do komína zaústěny proti sobě, musejí se obě zaústění navzájem převyšovat nejméně o 0,6 m. Zaústění tras do společného zdvojeného komína nikdy nemá koncové elementy (jako do volného prostoru)! Obě části trasy (vnější - vzduchová i vnitřní - spalínová) musí bezpečně zasahovat do příslušného komínového průduchu, ale ne zase tak hluboko, aby tvořily překážku v přechodu spalínů či vzduchu.

**Způsob C₅₂ (KTV, KTO)**

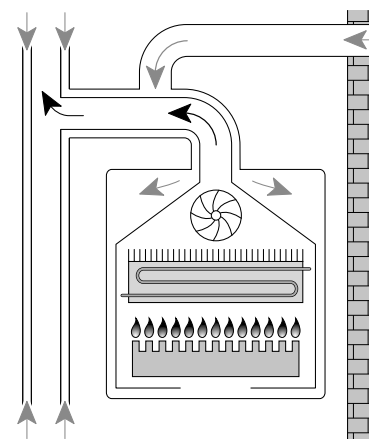
oddělené potrubí a vyústění na různých místech (s různými parametry, hlavně tlakovými).

Pro odvod spalínů a přívod spalovacího vzduchu je možné použít i potrubí oddělené. Trasy odděleného potrubí nesmějí být vyvedeny na vzájemně protilehlé stěny budovy.

**Způsob C₈₂ (KTV, KTO)**

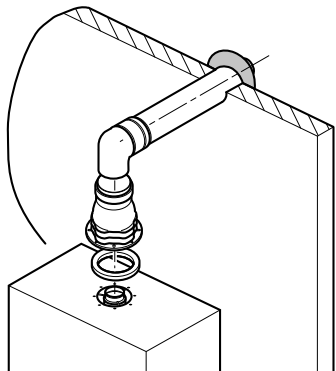
použití potrubí v těch případech, pokud je vzduchová část zaústěná do volného prostoru a spalínová část do společného komína.

Vzduch lze rovněž odebírat z volného prostoru (příp. prostoru značně vzduchem zásobovaným) a spaliny odvádět do společného komína (příp. opět do prostoru se společným výskytem spalínů). Sem patří i zvláštní případ B22 - viz další text.



Způsob B₂₂ (KTV, KTO)

odvod spalin (také odděleným potrubím) do volného prostoru a odběr spalovacího vzduchu z vnitřního prostoru stavby v těsné blízkosti kotle (u sousedního potrubí přerušením jeho vnější části).



Pro přívod spalovacího vzduchu z vnitřního prostoru stavby musí být zajištěno dostatečné množství vzduchu.

Na odvod spalin (komín či potrubí) nesmí být připojen žádný jiný spotřebič a pro odběr vzduchu musí být při tom k dispozici nejméně 1,2 m³ vzduchu na 1 kW příkonu kotle.

Spádování trasy potrubí

Trasa potrubí musí být řešena tak, aby sestava odvodu spalin umožňovala spád směrem do kotle, a to v nominálním sklonu 3%. Do trasy potrubí co nejbližší ke kotli je třeba vložit díl pro odvod kondenzátu.

Délky odkouření

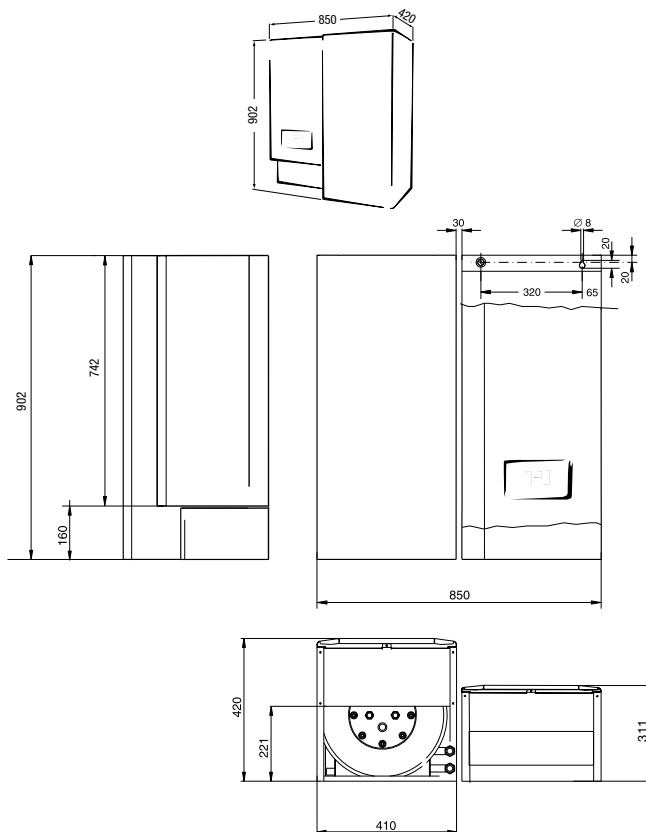
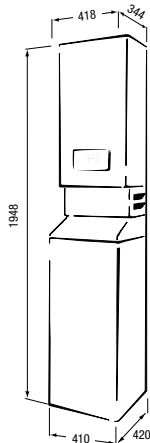
Typ kotle	Způsob	Průměr odkouření	Průměr clonky	MIN m + koleno	MAX m + koleno	
12 KTO	C12 / C42	60/100	36	0.5	3	
			43	4	9	
	C32	80/125	36	1	3 *	
			43	4	12 *	
	C52	80+80	36	1+1	3+3	
			43	4+4	9+9	
	C82	80+80	36	1+1	3+3	
			43	4+4	9+9	
30 KTV	C12 / C42	60/100	46		0.3	
			-	0.3	3.5	
	C32	60/100	-	1	4 *	
		80/125	-	1	8 *	
	C52	80+80	-	0.5+0.5	15+15	
	C82	80+80	-	0.5+0.5	15+15	
	25 KTV / 25 KTO	C12	60/100	-	0.3	3.5
				41		0.5
80/125			-	0.5	11	
			41		1	
C32		60/100	-	1	4,5 *	
			41		1,5 *	
		80/125	-	3	12 *	
			41		3 *	
C42		60/100	-	0.3	3.5	
			41		0.5	
C52		80+80	-	0.5+0.5	15+15	
			41		2+2	
C82	80+80	-	0.5+0.5	15+15		
		41		2+2		
B22	80	-		2		

Vyústění odkouření do venkovního prostoru musí být řešeno v souladu s příslušnými zákony, vyhláškami nebo nařízením v jejich aktuálním znění.

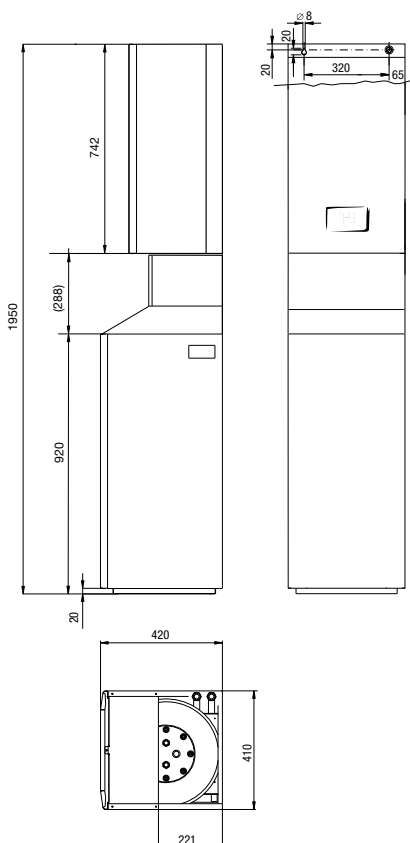
* bez kolena

Propojení se zásobníkem teplé vody

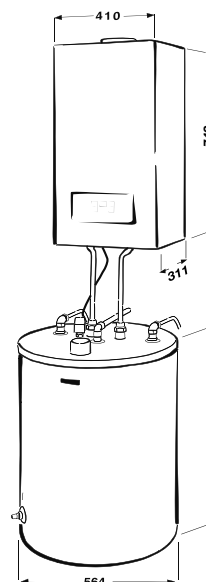
Kotle KTO, KOO mohou spolupracovat s externími typy zásobníků PROTHERM (B 60 Z, B 100 MS, B 100 Z, B 200 Z, B 200 S), nebo jsou dodávány v sadě Aqua komplet se zásobníkem B 120 S



Sestava kotle Panther se zásobníkem B 60 Z
(12/25KTO/KOOB60ZB)



zpětná klapka
(součást přípojovacího
příslušenství zásobníku
B120 S v sadě Aqua
komplet) pro ostatní
zásobníky není
podmínkou instalace



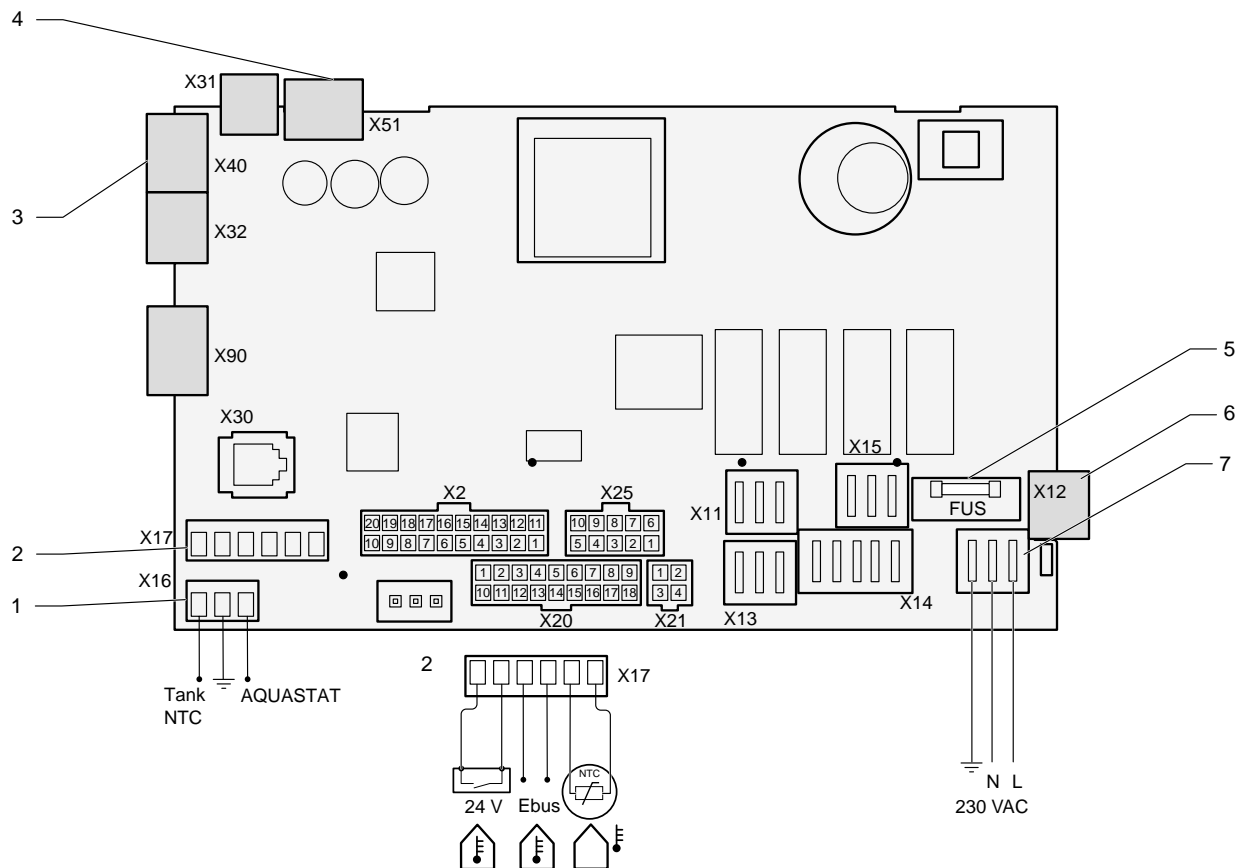
třicestný ventil
je již vestavěn
v kotli a NTC čidlo
je součástí sestavy

Sestavy kotle Panther se zásobníkem B 120 S
(Aqua komplet PANTHER AK12/25KTO/KOO)

Sestava kotle Panther se zásobníkem
B 60 Z (12/25KTO/KOOB60ZD)

(více v projekčních podkladech 3.2 ZÁSOBNÍKY TV)

Elektrické schéma kotle



Legenda

- 1 Konektor NTC čidla nebo termostatu externího zásobníku TV (pouze pro verze KOO a KTO)
- 2 Konektor regulačních doplňků (ON/OFF regulace nebo Ebus regulace a venkovní čidlo)
- 3 Připojovací konektor přídatného modulu
- 4 Displej
- 5 Pojistka
- 6 Připojovací konektor přídatného modulu
- 7 Napájení 230 V

Popis	Jedn.	PANTHER 12 KOO	
Kategorie plynu		II _{2H3P}	
Provedení		B _{11BS}	
Zapalování		elektronické	
Výkon / Palivo		zemní plyn	propan
Maximální tepelný výkon	kW	12,4	10
Minimální tepelný výkon	kW	3,4	3,6
Účinnost	%	89,9	91,8
Maximální spotřeba plynu	m ³ /h	1,47	
Minimální spotřeba plynu	m ³ /h	0,45	
Maximální spotřeba plynu	kg/h		0,91
Minimální spotřeba plynu	kg/h		0,36
Třída NO _x		3	
Tlak plynu			
Vstupní tlak	mbar	20	37
Průměr membrány	mm	4,4	-
Maximální tlak na tryskách	mbar	14,5	36,7
Minimální tlak na tryskách	mbar	1,65	5,8
Průměr trysky	mm	1,25	0,73
Topení			
Maximální pracovní tlak	bar	3	
Minimální pracovní tlak	bar	0,5	
Doporučený provozní tlak	bar	1 - 2	
Teplotní rozsah	°C	38 - 80	
Expanzní nádoba	l	7	
Maximální tlak expanzní nádoby	mbar	3	
Teplá voda			
Maximální tlak	bar	-	
Minimální tlak	bar	-	
Minimální průtok TV	l/min	-	
Množství odebírané TV (při ΔT 30 °C)	l/min	-	
Teplotní rozsah*	°C	38 - 60	
Elektrické údaje			
Napětí / Frekvence	V/Hz	230/50	
Příkon	W	85	
Elektrické krytí		IPX4D	
Proud	A	0,5	
Odtah spalin - způsob		komín	
Průměr odkouření	mm	110	
Teplota spalin	°C	96	93
Hmotnostní průtok spalin	g/s	15,02	13,32
Hlučnost	dB	< 50	
Rozměry - výška / šířka / hloubka	mm	742 / 410 / 311	
Hmotnost bez vody	kg	32	

* v případě připojení externího zásobníku TV

Popis	Jedn.	PANTHER 12 KTO	
Kategorie plynu		II _{2H3P}	
Provedení		C _{12'} , C _{32'} , C _{42'} , C _{52'} , C _{82'} , B ₂₂	
Zapalování		elektronické	
Výkon / Palivo		zemní plyn	propan
Maximální tepelný výkon	kW	12,6	9,9
Minimální tepelný výkon	kW	3,5	3,5
Účinnost	%	91,5	89,2
Maximální spotřeba plynu	m ³ /h	1,46	
Minimální spotřeba plynu	m ³ /h	0,45	
Maximální spotřeba plynu	kg/h		0,91
Minimální spotřeba plynu	kg/h		0,36
Třída NO _x		3	
Tlak plynu			
Vstupní tlak	mbar	20	37
Průměr membrány	mm	4,65	-
Maximální tlak na tryskách	mbar	14,5	36
Minimální tlak na tryskách	mbar	1,65	6,2
Průměr trysky	mm	1,25	0,73
Topení			
Maximální pracovní tlak	bar	3	
Minimální pracovní tlak	bar	0,5	
Doporučený provozní tlak	bar	1 - 2	
Teplotní rozsah	°C	38 - 80	
Expanzní nádoba	l	7	
Maximální tlak expanzní nádoby	mbar	3	
Teplá voda			
Maximální tlak	bar	-	
Minimální tlak	bar	-	
Minimální průtok TV	l/min	-	
Množství odebírané TV (při ΔT 30 °C)	l/min	-	
Teplotní rozsah*	°C	38 - 60	
Elektrické údaje			
Napětí / Frekvence	V/Hz	230/50	
Příkon	W	110	
Elektrické krytí		IPX4D	
Proud	A	0,61	
Odtah spalin - způsob		turbo	
Průměr odkouření	mm	60 / 100, 80 / 125, 80 / 80	
Teplota spalin	°C	121,5	122
Hmotnostní průtok spalin	g/s	10,10	11,41
Hlučnost	dB	< 50	
Rozměry - výška / šířka / hloubka	mm	742 / 410 / 311	
Hmotnost bez vody	kg	35,5	

* v případě připojení externího zásobníku TV

Popis	Jedn.	PANTHER 25 KOO	
Kategorie plynu		II _{2H3P}	
Provedení		B _{11BS}	
Zapalování		elektronické	
Výkon / Palivo		zemní plyn	propan
Maximální tepelný výkon	kW	24,6	
Minimální tepelný výkon	kW	8,4	
Účinnost	%	91,8	
Maximální spotřeba plynu	m ³ /h	2,84	
Minimální spotřeba plynu	m ³ /h	1,05	
Maximální spotřeba plynu	kg/h		2,08
Minimální spotřeba plynu	kg/h		0,77
Třída NO _x		3	
Tlak plynu			
Vstupní tlak	mbar	20	37
Průměr membrány	mm	6,10	5,20
Maximální tlak na tryskách	mbar	13,0	31,3
Minimální tlak na tryskách	mbar	2,1	4,6
Průměr trysky	mm	1,20	0,73
Topení			
Maximální pracovní tlak	bar	3	
Minimální pracovní tlak	bar	0,5	
Doporučený provozní tlak	bar	1 - 2	
Teplotní rozsah	°C	38 - 80	
Expanzní nádoba	l	7	
Maximální tlak expanzní nádoby	mbar	3	
Teplá voda			
Maximální tlak	bar	-	
Minimální tlak	bar	-	
Minimální průtok TV	l/min	-	
Množství odebírané TV (při ΔT 30 °C)	l/min	-	
Teplotní rozsah*	°C	38 - 60	
Elektrické údaje			
Napětí / Frekvence	V/Hz	230/50	
Příkon	W	92	
Elektrické krytí		IPX4D	
Proud	A	0,4	
Odtah spalin - způsob		komín	
Průměr odkouření	mm	125	
Teplota spalin	°C	108	
Hmotnostní průtok spalin	g/s	19,6	
Hlučnost	dB	< 50	
Rozměry - výška / šířka / hloubka	mm	742 / 410 / 311	
Hmotnost bez vody	kg	35	

* v případě připojení externího zásobníku TV

Popis	Jedn.	PANTHER 25 KOV	
Kategorie plynu		II _{2H3P}	
Provedení		B _{11BS}	
Zapalování		elektronické	
Výkon / Palivo		zemní plyn	propan
Maximální tepelný výkon	kW	24,6	
Minimální tepelný výkon	kW	8,4	
Účinnost	%	91,8	
Maximální spotřeba plynu	m ³ /h	2,84	
Minimální spotřeba plynu	m ³ /h	1,05	
Maximální spotřeba plynu	kg/h		2,08
Minimální spotřeba plynu	kg/h		0,77
Třída NO _x		3	
Tlak plynu			
Vstupní tlak	mbar	20	37
Průměr membrány	mm	6,10	5,20
Maximální tlak na tryskách	mbar	13,0	31,3
Minimální tlak na tryskách	mbar	2,1	4,6
Průměr trysky	mm	1,20	0,73
Topení			
Maximální pracovní tlak	bar	3	
Minimální pracovní tlak	bar	0,5	
Doporučený provozní tlak	bar	1 - 2	
Teplotní rozsah	°C	38 - 80	
Expanzní nádoba	l	7	
Maximální tlak expanzní nádoby	mbar	3	
Teplá voda			
Maximální tlak	bar	10	
Minimální tlak	bar	0,5	
Minimální průtok TV	l/min	1,7	
Množství odebírané TV (při ΔT 30 °C)	l/min	12,01	
Teplotní rozsah	°C	38 - 60	
Elektrické údaje			
Napětí / Frekvence	V/Hz	230/50	
Příkon	W	92	
Elektrické krytí		IPX4D	
Proud	A	0,4	
Odtah spalin - způsob		komín	
Průměr odkouření	mm	125	
Teplota spalin	°C	108	
Hmotnostní průtok spalin	g/s	19,6	
Hlučnost	dB	< 50	
Rozměry - výška / šířka / hloubka	mm	742 / 410 / 311	
Hmotnost bez vody	kg	35	

Popis	Jedn.	PANTHER 25 KTO	
Kategorie plynu		II _{2H3P}	
Provedení		C ₁₂ , C ₃₂ , C ₄₂ , C ₅₂ , C ₈₂ , B ₂₂	
Zapalování		elektronické	
Výkon / Palivo		zemní plyn	propan
Maximální tepelný výkon	kW	24,6	
Minimální tepelný výkon	kW	8,9	
Účinnost	%	92,8	
Maximální spotřeba plynu	m ³ /h	2,80	
Minimální spotřeba plynu	m ³ /h	1,12	
Maximální spotřeba plynu	kg/h		2,05
Minimální spotřeba plynu	kg/h		0,82
Třída NO _x		3	
Tlak plynu			
Vstupní tlak	mbar	20	37
Průměr membrány	mm	5,80	5,95
Maximální tlak na tryskách	mbar	12,4	32,7
Minimální tlak na tryskách	mbar	1,9	5,0
Průměr trysky	mm	1,20	0,73
Topení			
Maximální pracovní tlak	bar	3	
Minimální pracovní tlak	bar	0,5	
Doporučený provozní tlak	bar	1 - 2	
Teplotní rozsah	°C	38 - 80	
Expanzní nádoba	l	7	
Maximální tlak expanzní nádoby	mbar	3	
Teplá voda			
Maximální tlak	bar	-	
Minimální tlak	bar	-	
Minimální průtok TV	l/min	-	
Množství odebírané TV (při ΔT 30 °C)	l/min	-	
Teplotní rozsah*	°C	38 - 60	
Elektrické údaje			
Napětí / Frekvence	V/Hz	230/50	
Příkon	W	147	
Elektrické krytí		IPX4D	
Proud	A	0,4	
Odtah spalin - způsob		turbo	
Průměr odkouření	mm	60 / 100, 80 / 125, 80 / 80	
Teplota spalin	°C	122	
Hmotnostní průtok spalin	g/s	13,4	
Hlučnost	dB	< 50	
Rozměry - výška / šířka / hloubka	mm	742 / 410 / 311	
Hmotnost bez vody	kg	36	

* v případě připojení externího zásobníku TV

Popis	Jedn.	PANTHER 25 KTV	
Kategorie plynu		II _{2H3P}	
Provedení		C _{12'} , C _{32'} , C _{42'} , C _{52'} , C _{82'} , B ₂₂	
Zapalování		elektronické	
Výkon / Palivo		zemní plyn	propan
Maximální tepelný výkon	kW	24,6	
Minimální tepelný výkon	kW	8,9	
Účinnost	%	92,8	
Maximální spotřeba plynu	m ³ /h	2,80	
Minimální spotřeba plynu	m ³ /h	1,12	
Maximální spotřeba plynu	kg/h		2,05
Minimální spotřeba plynu	kg/h		0,82
Třída NO _x		3	
Tlak plynu			
Vstupní tlak	mbar	20	37
Průměr membrány	mm	5,80	5,95
Maximální tlak na tryskách	mbar	12,4	32,7
Minimální tlak na tryskách	mbar	1,9	5,0
Průměr trysky	mm	1,20	0,73
Topení			
Maximální pracovní tlak	bar	3	
Minimální pracovní tlak	bar	0,5	
Doporučený provozní tlak	bar	1 - 2	
Teplotní rozsah	°C	38 - 80	
Expanzní nádoba	l	7	
Maximální tlak expanzní nádoby	mbar	3	
Teplá voda			
Maximální tlak	bar	10	
Minimální tlak	bar	0,5	
Minimální průtok TV	l/min	1,7	
Množství odebírané TV (při ΔT 30 °C)	l/min	12,01	
Teplotní rozsah	°C	38 - 60	
Elektrické údaje			
Napětí / Frekvence	V/Hz	230/50	
Příkon	W	147	
Elektrické krytí		IPX4D	
Proud	A	0,4	
Odtah spalin - způsob		turbo	
Průměr odkouření	mm	60 / 100, 80 / 125, 80 / 80	
Teplota spalin	°C	122	
Hmotnostní průtok spalin	g/s	13,4	
Hlučnost	dB	< 50	
Rozměry - výška / šířka / hloubka	mm	742 / 410 / 311	
Hmotnost bez vody	kg	37	

Popis	Jedn.	PANTHER 30 KTV	
Kategorie plynu		II _{2H3P}	
Provedení		C _{12'} , C _{32'} , C _{42'} , C _{52'} , C _{82'}	
Zapalování		elektronické	
Výkon / Palivo		zemní plyn	propan
Maximální tepelný výkon	kW	29,6	
Minimální tepelný výkon	kW	10,4	
Účinnost	%	91,1	
Maximální spotřeba plynu	m ³ /h	3,44	
Minimální spotřeba plynu	m ³ /h	1,29	
Maximální spotřeba plynu	kg/h		2,52
Minimální spotřeba plynu	kg/h		0,95
Třída NO _x		3	
Tlak plynu			
Vstupní tlak	mbar	20	37
Průměr membrány	mm	6,90	7,30
Maximální tlak na tryskách	mbar	13,0	35,5
Minimální tlak na tryskách	mbar	1,7	4,8
Průměr trysky	mm	1,20	0,73
Topení			
Maximální pracovní tlak	bar	3	
Minimální pracovní tlak	bar	0,5	
Doporučený provozní tlak	bar	1 - 2	
Teplotní rozsah	°C	38 - 80	
Expanzní nádoba	l	8	
Maximální tlak expanzní nádoby	mbar	3	
Teplá voda			
Maximální tlak	bar	10	
Minimální tlak	bar	0,5	
Minimální průtok TV	l/min	1,7	
Množství odebírané TV (při ΔT 30 °C)	l/min	14,01	
Teplotní rozsah	°C	38 - 60	
Elektrické údaje			
Napětí / Frekvence	V/Hz	230/50	
Příkon	W	152	
Elektrické krytí		IPX4D	
Proud	A	0,66	
Odtah spalin - způsob			
Průměr odkouření	mm	60 / 100, 80 / 125, 80 / 80	
Teplota spalin	°C	138	
Hmotnostní průtok spalin	g/s	19,6	
Hlučnost	dB	< 50	
Rozměry - výška / šířka / hloubka	mm	807 / 450 / 360	
Hmotnost bez vody	kg	39	