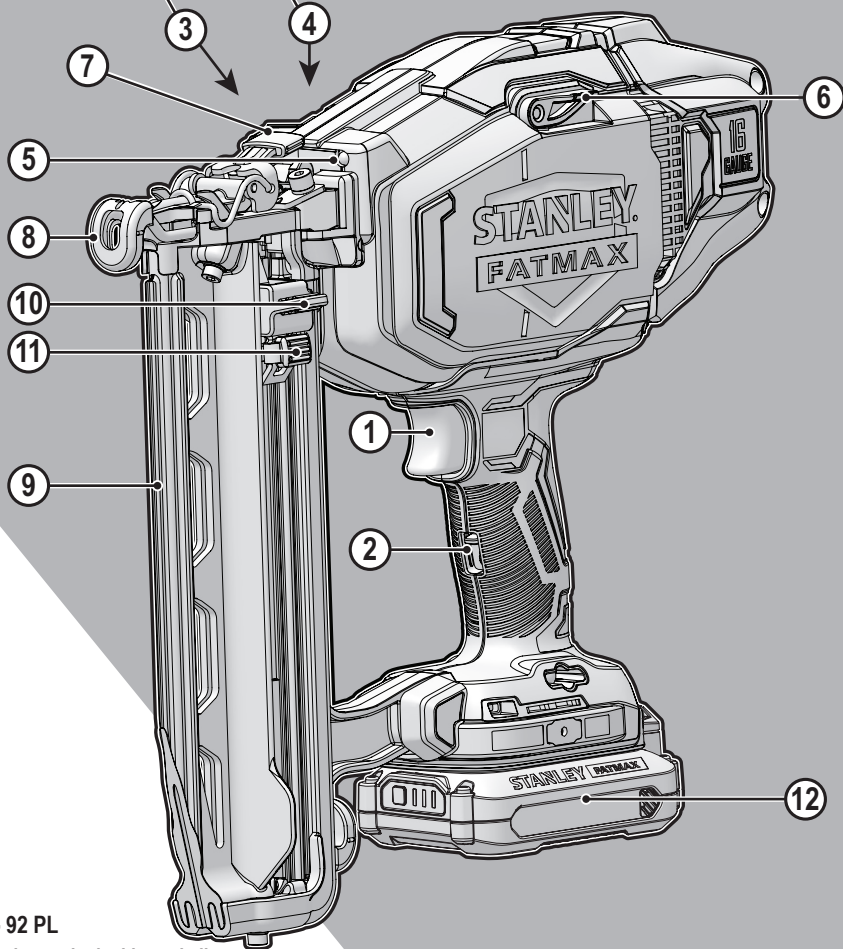
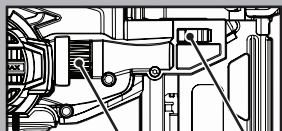


# STANLEY®

# FATMAX®

# V20

# LITHIUM ION

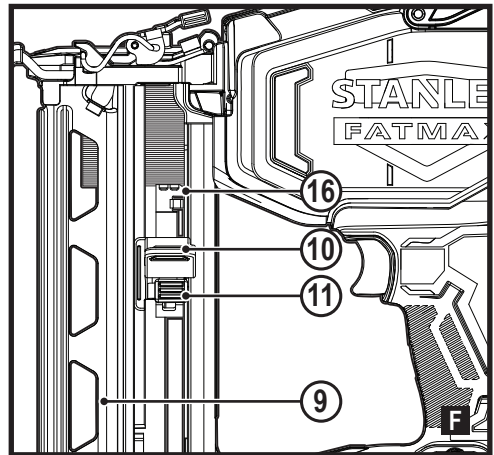
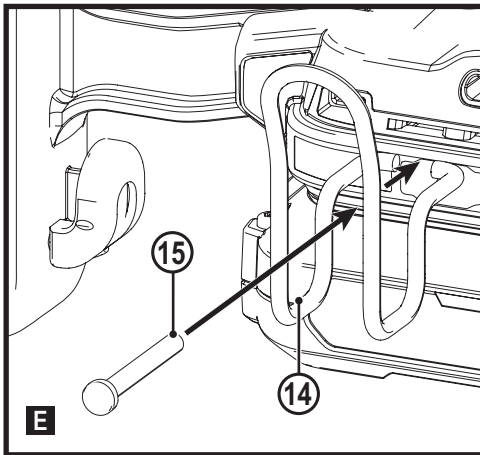
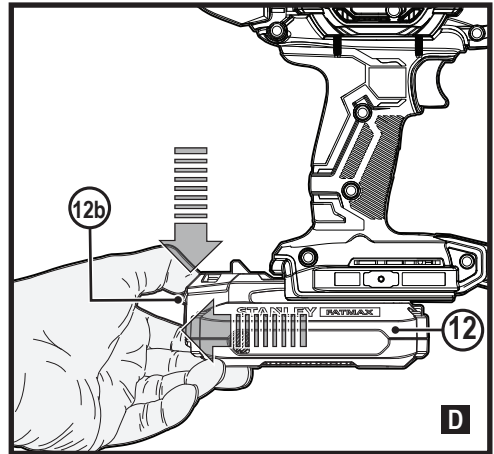
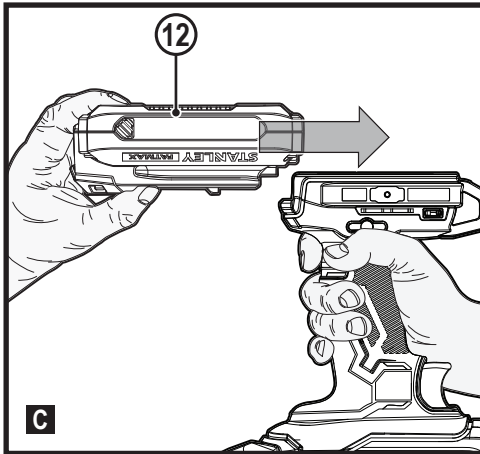
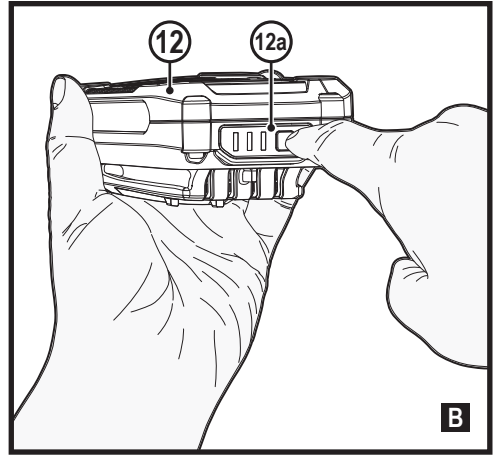
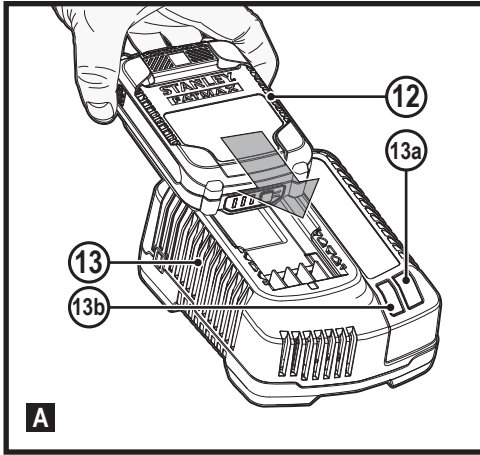


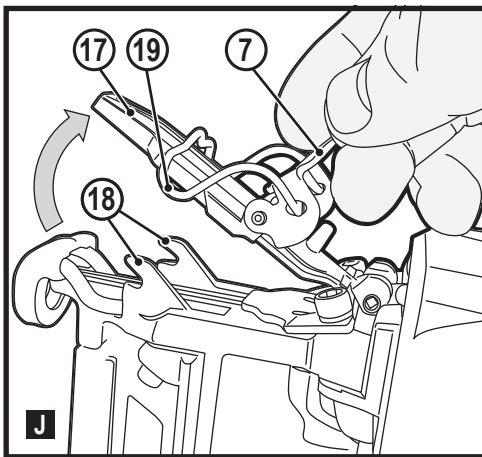
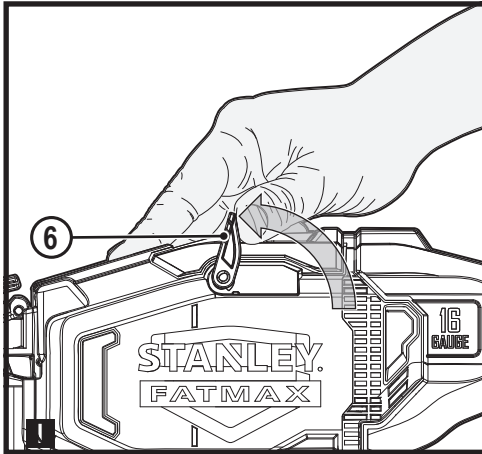
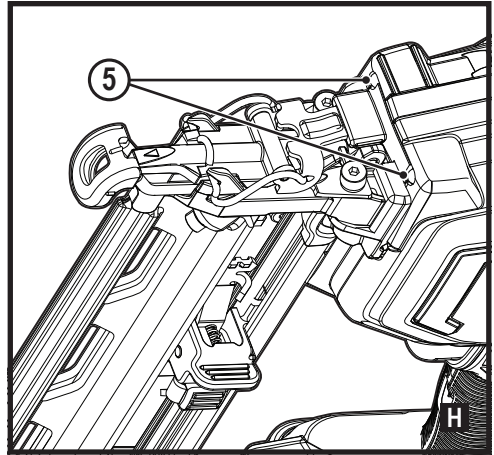
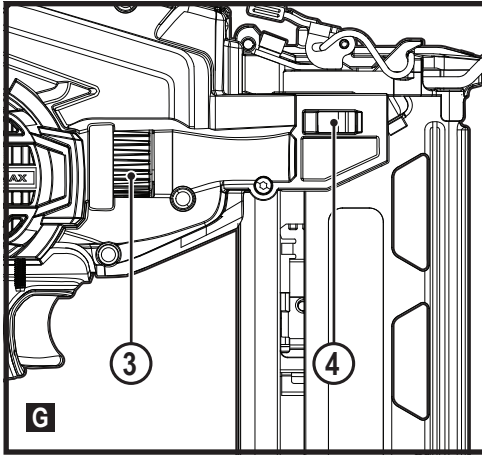
509216 - 92 PL

Tłumaczenie oryginalnej instrukcji

[www.stanley.eu](http://www.stanley.eu)

SFMCN616





## Przeznaczenie

Ta akumulatorowa gwoździarka/sztyfcziarka STANLEY FATMAX SFMCN616 jest przeznaczona do wbijania gwoździ/sztyftów. To urządzenie jest przeznaczone do użytku profesjonalnego oraz prywatnego, innego niż profesjonalny.

## Zasady bezpiecznej pracy

### Ogólne wskazówki dotyczące bezpiecznej pracy elektronarzędziami



**Ostrzeżenie!** Należy zapoznać się ze wszystkimi zaleceniami dotyczącymi bezpieczeństwa i obsługi oraz rysunkami i danymi umieszczonymi w dołączonej do elektronarzędzia instrukcji obsługi. Niestosowanie się do ostrzeżeń i zaleceń zawartych w tej instrukcji obsługi może być przyczyną porażenia prądem elektrycznym, pożaru i/lub poważnego zranienia.

### Zachować wszystkie instrukcje i informacje dotyczące bezpiecznej pracy, aby móc korzystać z nich w przyszłości.

Pojęcie „elektonarzędzie” używane w niniejszej instrukcji, oznacza narzędzie zasilane z sieci elektrycznej (przewodem zasilającym) lub akumulatorami (beprzewodowe).

#### 1. Bezpieczeństwo w miejscu pracy

- a. **Miejsce pracy musi być czyste i dobrze oświetlone.** Miejsca ciemne i takie, w których panuje nieporządek, stwarzają ryzyko wypadku.
- b. **Nie wolno używać elektronarzędzi w strefach zagrożenia wybuchem, w pobliżu palnych cieczy, gazów, czy pyłów.** Elektronarzędzia mogą wytworzyć iskry powodujące zapłon pyłów lub oparów.
- c. **W czasie pracy elektronarzędziami nie pozwalać na przebywanie w pobliżu dzieci i innych osób postronnych.** Chwila nieuwagi może spowodować utratę kontroli nad narzędziem.

#### 2. Ochrona przeciwporażeniowa

- a. **Gniazdo musi być dostosowane do wtyczki elektronarzędzia. Nie wolno przerabiać wtyczek. Nie używać żadnych łączników lub rozdzielaczy elektrycznych z uziemionymi elektronarzędziami.** Nieprzerabiane wtyczki i odpowiednie gniazda zmniejszają ryzyko porażenia prądem elektrycznym.
- b. **Należy unikać bezpośredniej styczności z uziemionymi lub zerowanymi powierzchniami, takimi jak rurociągi, grzejniki, kuchenki i lodówki.** Ryzyko porażenia prądem elektrycznym wzrasta, jeśli Twoje ciało jest uziemione.

- c. **Nie narażać elektronarzędzi na działanie deszczu lub zwiększonej wilgotności.**

Woda, która dostanie się do wnętrza elektronarzędzia zwiększa ryzyko porażenia prądem elektrycznym.

- d. **Nie wolno ciągnąć za przewód zasilający. Nie wolno ciągnąć, podnosić ani wyciągać wtyczki z gniazda, poprzez ciągnięcie za kabel zasilający narzędzia. Chronić kabel zasilający przed kontaktem z gorącymi elementami, olejami, ostrymi krawędziami i ruchomymi częściami.** Uszkodzenie lub zaplątanie przewodu zasilającego zwiększa ryzyko porażenia prądem elektrycznym.
- e. **W czasie pracy elektronarzędziem poza pomieszczeniami zamkniętymi należy używać przystosowanych do tego przedłużaczy.** Korzystanie z przedłużaczy przystosowanych do użycia na zewnątrz budynków zmniejsza ryzyko porażenia prądem.
- f. **Jeśli zachodzi konieczność używania narzędzia w wilgotnym otoczeniu, należy używać źródła zasilania zabezpieczonego wyłącznikiem różnicowoprądowym.** Stosowanie wyłączników różnicowoprądowych zmniejsza ryzyko porażenia prądem elektrycznym.

#### 3. Środki ochrony osobistej

- a. **W czasie pracy elektronarzędziem zachować czujność, patrzeć uważnie i kierować się zdrowym rozsądkiem.**  
**Nie używać elektronarzędzia w stanie zmęczenia, pod wpływem narkotyków, alkoholu lub leków.** Nawet chwila nieuwagi w czasie pracy elektronarzędziem może doprowadzić do poważnego uszkodzenia ciała.
- b. **Używać środków ochrony osobistej. Zawsze zakładać okulary ochronne.** Używanie, w miarę potrzeb, środków ochrony osobistej, takich jak maska przeciwpyłowa, buty ochronne z antypoślizgową podeszwą, kask czy ochronniki słuchu, zmniejsza ryzyko odniesienia uszczerbku na zdrowiu.
- c. **Zapobiegać przypadkowemu włączeniu. Przed przyłączeniem do zasilania i/lub włożeniem akumulatorów oraz przed podniesieniem i przeniesieniem narzędzia, upewnić się, że włącznik znajduje się w pozycji „wyłączone”.**  
Trzymanie palca na włączniku podczas przenoszenia lub podłączenie włączonego narzędzia do zasilania łatwo staje się przyczyną wypadków.
- d. **Przed włączeniem elektronarzędzia usunąć wszelkie klucze lub narzędzia do regulacji.** Klucz pozostawiony zamocowany do obrotowej części elektronarzędzia może spowodować obrażenia.
- e. **Nie wychylać się nadmiernie. Przez cały czas zachowywać solidne oparcie nóg i równowagę.** Dzięki temu ma się lepszą kontrolę nad elektronarzędziem w nieoczekiwanych sytuacjach.

- f. Zakładać odpowiednią odzież. Nie nosić luźnych ubrań ani biżuterii. Trzymać włosy i ubranie z dala od ruchomych elementów. Luźne ubranie, biżuteria lub długie włosy mogą zostać pochwycone przez ruchome części.
- g. Jeśli sprzęt jest przystosowany do przyłączenia urządzeń odprowadzających i zbierających pył, upewnić się, czy są one przyłączone i właściwie użytkowane. Używanie takich urządzeń może zmniejszać zagrożenia związane z obecnością pyłów.
- h. Nie zezwalać na to, aby rutyna wynikająca z częstego użytkowania narzędzi prowadziła do lekceważenia zagrożeń i ignorowania zasad bezpiecznego użytkowania narzędzi. Lekomyślna obsługa może spowodować poważne obrażenia ciała w ułamku sekundy.
4. Obsługa i konserwacja elektronarzędzi
- a. Nie przeciążać elektronarzędzia. Używać elektronarzędzi odpowiednich do rodzaju wykonywanej pracy. Dzięki odpowiednim elektronarzędziom wykona się pracę lepiej i w sposób bezpieczny, w tempie, do jakiego narzędzie zostało zaprojektowane.
- b. Nie wolno używać elektronarzędzia z zepsutym włącznikiem, który nie pozwala na sprawne włączenie i wyłączenie. Narzędzie, którego nie można kontrolować za pomocą włącznika, nie może być używane i musi zostać naprawione.
- c. Przed przystąpieniem do regulacji, wymiany akcesoriów oraz przed schowaniem elektronarzędzia, należy odłączyć wtyczkę od źródła zasilania i/lub odłączyć akumulator od urządzenia. Takie środki zapobiegawcze zmniejszają ryzyko przypadkowego uruchomienia elektronarzędzia.
- d. Nie używane elektronarzędzie przechowywać poza zasięgiem dzieci i nie dopuszczać osób nie znających elektronarzędzia lub tej instrukcji do posługiwania się elektronarzędziem. Elektronarzędzia są niebezpieczne w rękach niewprawnego użytkownika.
- e. Prawidłowo konserwować elektronarzędzia i akcesoria. Sprawdzić, czy ruchome części są właściwie połączone i zamocowane, czy części nie są uszkodzone oraz skontrolować wszelkie inne elementy mogące mieć wpływ na pracę elektronarzędzia. Wszystkie uszkodzenia należy naprawić przed rozpoczęciem użytkowania. Wiele wypadków jest spowodowanych źle utrzymanymi elektronarzędziami.
- f. Dbać o czystość narzędzi i ostrość elementów tnących. Prawidłowo utrzymane narzędzia do cięcia o ostrych krawędziach tnących rzadziej się zakleszczają i są łatwiejsze do kontrolowania.
- g. Elektronarzędzi, akcesoriów i końcówek itp., należy używać zgodnie z instrukcją obsługi, uwzględniając warunki i rodzaj wykonywanej pracy. Użycie elektronarzędzi niezgodnie z przeznaczeniem może być bardzo niebezpieczne.
- h. Uchwyty i powierzchnie, za które chwyta się narzędzie, muszą być suche, czyste oraz niezabrudzone olejem i smarem. Śliskie uchwyty i powierzchnie uniemożliwiają bezpieczną obsługę i panowanie nad narzędziem w nieoczekiwanych sytuacjach.
5. Użytkowanie i konserwacja narzędzi zasilanych akumulatorowo
- a. Używać wyłącznie ładowarki zalecanej przez producenta. Użycie ładowarki przeznaczonej do ładowania jednego typu akumulatora do ładowania innego typu akumulatora może stać się przyczyną pożaru.
- b. Do zasilania elektronarzędzi należy używać właściwych rodzajów akumulatorów. Użycie innych akumulatorów stwarza ryzyko zranienia i pożaru.
- c. Nie używane akumulatory należy przechowywać z dala od metalowych przedmiotów, takich jak spinacze biurowe, monety, klucze, gwoździe, wkręty, itp., które mogłyby doprowadzić do zwarcia biegunów. Zwarcie biegunów może być przyczyną oparzenia lub pożaru.
- d. W przypadku zniszczenia płyn może wypłynąć z akumulatora; unikać kontaktu z tą substancją. W razie styczności, obficie przemywać wodą. W przypadku dostania się płynu do oczu, dodatkowo należy zgłosić się do lekarza. Płyn wydostający się z akumulatorów może powodować podrażnienia lub oparzenia.
- e. Nie używać uszkodzonego lub zmodyfikowanego akumulatora lub narzędzia. Uszkodzone lub zmodyfikowane akumulatory mogą działać w sposób nieprzewidywalny, co może prowadzić do pożaru, wybuchu lub ryzyka obrażeń ciała.
- f. Nie narażać akumulatora lub narzędzia na działanie płomienia lub zbyt wysokiej temperatury. Narażenie produktu na płomień lub temperaturę powyżej 130°C może spowodować wybuch.
- g. Postępować zgodnie z wszystkimi zaleceniami dotyczącymi ładowania i nie ładować akumulatora lub narzędzia poza zakresem temperatury podanym w instrukcji. Nieprawidłowe ładowanie lub ładowanie w temperaturze poza podanym zakresem może spowodować uszkodzenia akumulatora i zwiększa ryzyko pożaru.

## 6. Naprawy

- a. **Powierzyć naprawy elektronarzędzi wyłącznie osobom wykwalifikowanym, używającym identycznych części zamiennych.** Zagwarantuje to bezpieczeństwo elektronarzędzia.
- b. **Nigdy nie serwisować uszkodzonych AKUMULATORÓW.** AKUMULATOR serwisować może wyłącznie producent lub jego autoryzowany punkt serwisowy.

### Bezpieczne użytkowanie elektronarzędzi - wskazówki dodatkowe

- ◆ **Używać dostarczonych razem z narzędziem dodatkowych uchwytów.** Utrata kontroli nad narzędziem może spowodować uszkodzenie ciała.
- ◆ **Trzymać elektronarzędzie tylko za izolowane uchwyty, jeśli wykonuje się pracę w miejscu, gdzie może dojść do zetknięcia elementu tnącego z ukrytymi przewodami.** Zetknięcie akcesorium tnącego z przewodem pod napięciem może spowodować pojawienie się napięcia na metalowych częściach obudowy i porażenie prądem operatora.
- ◆ **W czasie pracy, gdy możliwe jest natrafienie na ukryte przewody lub kontakt z przewodem zasilającym narzędzia, trzymać elektronarzędzie wyłącznie za izolowane uchwyty.** Zetknięcie elementu złącznego z przewodem pod napięciem może spowodować pojawienie się napięcia na odsłoniętych metalowych częściach obudowy i porażenie prądem operatora.
- ◆ **Używać zacisków lub innego wygodnego sposobu zamocowania obrabianego elementu do stabilnego podłoża.** Trzymanie obrabianego elementu w rękach lub oparcie go o ciało nie daje dostatecznej stabilizacji i może spowodować utratę kontroli nad narzędziem.
- ◆ **Przed rozpoczęciem wiercenia w ścianach, podłodze czy suficie, ustalić położenie przewodów i rur.**
- ◆ **Nie dotykać wiertła bezpośrednio po zakończeniu wiercenia, ponieważ może być ono bardzo rozgrzane.**
- ◆ **Przeznaczenie urządzenia opisane jest w niniejszej instrukcji obsługi.** Używanie jakichkolwiek akcesoriów lub wykonywanie prac sprzecznych z przeznaczeniem opisywanym w instrukcji obsługi może powodować niebezpieczeństwo uszkodzenia ciała i/lub uszkodzenia mienia.

### Bezpieczeństwo osób postronnych

- ◆ **Nigdy nie pozwalać używać tej maszyny dzieciom, osobom o ograniczonych zdolnościach fizycznych, czuciowych lub umysłowych lub nieposiadającym doświadczenia i wiedzy albo osobom niezaznajomionym z niniejszą instrukcją.**

- ◆ **Zgodnie z lokalnymi przepisami mogą obowiązywać ograniczenia dotyczące wieku operatora.**
- ◆ **Nigdy nie używać maszyny, gdy w pobliżu znajdują się ludzie, szczególnie dzieci, lub zwierzęta.**

### Dodatkowe instrukcje bezpieczeństwa dla gwoździarek akumulatorowych

- ◆ **Zawsze nosić okulary ochronne.**
- ◆ **Zawsze korzystać z zabezpieczenia słuchu.**
- ◆ **Korzystać wyłącznie z elementów złącznych typu podanego w instrukcji.**
- ◆ **Nie używać żadnych stojaków do mocowania narzędzia do podpory.**
- ◆ **Nie demontować ani nie blokować żadnych części narzędzia wbijającego elementy złączne, jak przełącznika kontaktowego.**
- ◆ **Przed każdym użyciem sprawdzać mechanizm zabezpieczający i uruchamiający pod kątem prawidłowego działania i sprawdzać, czy wszystkie nakrętki i śruby są mocno dokręcone.**
- ◆ **Nie używać narzędzia w roli młotka.**
- ◆ **Nie używać narzędzia na drabinie.**
- ◆ **Nigdy nie kierować sprawnego narzędzia wbijającego elementy złączne na siebie ani inne osoby.**
- ◆ **Podczas pracy trzymać narzędzie w sposób uniemożliwiający odniesienie obrażeń głowy lub innych części ciała w razie ewentualnego odrzutu narzędzia w wyniku zakłócenia dostawy zasilania lub występowania twardych miejsc na obrabianym elemencie.**
- ◆ **Nigdy nie uruchamiać narzędzia wbijającego elementy złączne w powietrzu.**
- ◆ **W miejscu pracy nosić narzędzie wyłącznie za jeden uchwyt i nigdy nie wciskać spustu.**
- ◆ **Uwzględnić warunki w miejscu pracy.** Elementy złączne mogą przebijać cienkie obrabiane przedmioty lub ześlizgiwać się z krawędzi i rogów obrabianego przedmiotu, co może zagrażać ludziom.
- ◆ **Nie wbijać elementów złącznych blisko krawędzi obrabianego przedmiotu.**
- ◆ **Nie wbijać elementów złącznych w inne elementy złączne.**
- ◆ **Zawsze zakładać, że w narzędziu znajdują się elementy złączne.**  
Nieodpowiedzialne obchodzenie się z gwoździarką może spowodować nagłe wystrzelenie elementu złącznego i obrażenia ciała.
- ◆ **Nie kierować narzędzia na siebie ani na nikogo w pobliżu.** Nagłe wciśnięcie spustu spowoduje wystrzelenie elementu złącznego i obrażenia ciała.
- ◆ **Nie włączać narzędzia, jeśli nie jest ono mocno przyłożone do obrabianego elementu.** Jeśli narzędzie



nie będzie dobrze przylegać, element złączny może się odbić od celu.

- ◆ **Odcłuzzić narzędzie od źródła zasilania, jeśli element złączny zatnie się w narzędziu.** Podczas usuwania zablokowanego elementu złącznego, jeśli gwóźdździarka będzie podłączona do zasilania, może zostać przypadkowo uruchomiona.
- ◆ **Nie używać tego narzędzia do mocowania kabli elektrycznych.** Urządzenie nie jest przeznaczone do instalacji kabli elektrycznych i może uszkodzić ich izolację, powodując ryzyko porażenia prądem lub pożaru.

### Pozostałe zagrożenia

W czasie pracy narzędziem mogą powstać zagrożenia, które nie zostały uwzględnione w załączonej instrukcji dotyczącej bezpiecznego użytkowania. Zagrożenia te mogą wynikać z niewłaściwego użytkowania, zbyt intensywnej eksploatacji lub innych przyczyn.

Nawet w przypadku przestrzegania zasad bezpiecznej pracy i stosowania środków ochronnych, nie jest możliwe uniknięcie pewnych zagrożeń. Należą do nich:

- ◆ Zranienia wynikające z dotknięcia wirujących/ruchomych elementów.
- ◆ Zranienia w czasie wymiany części, ostrzy lub akcesoriów.
- ◆ Zranienia związane ze zbyt długotrwałym używaniem narzędzia. Pracując przez dłuższy czas jakimkolwiek narzędziem, należy robić regularne przerwy.
- ◆ Uszkodzenie narządu słuchu.
- ◆ Zagrożenie dla zdrowia spowodowane wdychaniem pyłu wytwarzanego podczas użytkowania urządzenia (np. podczas pracy w drewnie, szczególnie dębowym, bukowym oraz MDF).

### Drgania

Podawana w tabeli danych technicznych oraz w deklaracji zgodności z normami wartość drgań (wibracji), została zmierzona zgodnie ze standardową procedurą zawartą w normie EN60745. Informacja ta może służyć do porównywania tego narzędzia z innymi. Deklarowana wartość emitowanych drgań może również służyć do przewidywania stopnia narażenia użytkownika na drgania.

**Ostrzeżenie!** Chwilowa siła drgań, występująca w czasie pracy elektronarzędziem, może odbiegać od podawanych wartości, w zależności od sposobu użytkowania urządzenia. Poziom drgań może przekroczyć podawaną wartość.

Przy określaniu ekspozycji na drgania, w celu podjęcia środków ochrony osób zawodowo użytkujących elektronarzędzia, zgodnie z dyrektywą 2002/44/WE, należy uwzględnić rzeczywiste warunki i rodzaj wykonywanej pracy. Także okresy przestoju i pracy bez obciążenia.

### Symbole na urządzeniu

Następujące piktogramy są umieszczone na urządzeniu wraz z kodem daty:



**Ostrzeżenie!** Aby zminimalizować ryzyko zranienia, użytkownik musi zapoznać się z instrukcją obsługi.



**Ostrzeżenie!** Aby zminimalizować ryzyko zranienia, użytkownik musi korzystać ze środków ochrony słuchu i wzroku.



**Przeostoga:** Nie patrzeć w lampę roboczą.



Trzymać dłonie i inne części ciała z dala od bezpośredniej bliskości miejsca pracy.



Oświetlenie robocze, poza oświetlaniem obrabianej powierzchni, służy także do sygnalizowania niskiego poziomu naładowania akumulatora oraz sygnalizowania zakleszczenia gwóźdździ.

### Dodatkowe wskazówki dotyczące bezpiecznego użytkowania akumulatorów i ładowarek

#### Akumulatory

- ◆ Pod żadnym pozorem nie wolno otwierać akumulatorów.
- ◆ Nie wolno wystawiać akumulatorów na działanie wody.
- ◆ Nie wolno przechowywać w miejscach, w których temperatura może przekroczyć 40°C.
- ◆ Ładować tylko w zakresie temperatur od 10°C do 40°C.
- ◆ Utylizację akumulatorów należy przeprowadzić zgodnie z instrukcją podaną w rozdziale „Ochrona środowiska”.
- ◆ Nie wolno niszczyć ani zgniatać akumulatorów, robić w nich otworów i rozbijać, ponieważ może to spowodować zranienie lub pożar.
- ◆ Nie wolno ładować uszkodzonych akumulatorów.
- ◆ W wyjątkowym wypadku może dojść do wycieku z akumulatora. Jeśli na akumulatorze/baterii pojawi się płyn, należy ostrożnie zetrzeć go ściereczką. Unikać kontaktu ze skórą.
- ◆ W przypadku zetknięcia się ze skórą lub dostania do oczu, należy postępować zgodnie z poniższymi wskazówkami.

**Ostrzeżenie!** Elektrolit może spowodować uszkodzenie ciała lub mienia. W przypadku zetknięcia się ze skórą należy natychmiast spłukać wodą. W przypadku pojawienia się zaczerwienienia, bólu lub podrażnienia należy zgłosić się do lekarza. W przypadku dostania się do oczu, należy natychmiast przemyć czystą wodą i zgłosić się do lekarza.

## Ładowarki

- ◆ Ładowarka STANLEY FATMAX służy wyłącznie do ładowania akumulatorów w narzędziu, z którym została dostarczona. Ładowanie innych akumulatorów może spowodować ich rozsadzenie i być przyczyną zranienia oraz innych szkód.
- ◆ Nie wolno ładować baterii jednorazowego użytku, nie przeznaczonych do wielokrotnego ładowania.
- ◆ Wadliwe kable zasilające należy natychmiast wymienić.
- ◆ Nie wystawiać na działanie wody.
- ◆ Nie rozkręcać ładowarki.
- ◆ Nie podłączać ładowarki do próbnika

## Symbole na ładowarce



Ładowarka przeznaczona jest wyłącznie do użycia wewnątrz pomieszczeń.



Przed użyciem należy przeczytać instrukcję obsługi.



Nie wolno ładować uszkodzonych akumulatorów.

## Ochrona przeciwporażeniowa



Ładowarka ma podwójną izolację, dlatego też przewód uziemiający nie jest potrzebny. Należy zawsze upewnić się, czy napięcie zasilania odpowiada napięciu podanemu na tabliczce znamionowej. Nigdy nie próbować zastępować ładowarki zwykłą wtyczką zasilania sieciowego.

- ◆ Ze względów bezpieczeństwa wymianę uszkodzonego kabla zasilającego należy powierzyć producentowi lub autoryzowanemu centrum STANLEY FATMAX.

**Ostrzeżenie!** Nigdy nie próbować zastępować ładowarki zwykłą wtyczką zasilania sieciowego.

## Wymiana wtyczki sieciowej (dotyczy tylko Wielkiej Brytanii i Irlandii)

Jeśli występuje konieczność montażu nowej wtyczki:

- ◆ Odpowiednio zutilizować starą wtyczkę.
- ◆ Przyłączyć brązowy przewód do zacisku fazy w nowej wtyczce.
- ◆ Przyłączyć niebieski przewód do zacisku zerowego.

**Ostrzeżenie!** Nie wykonywać przyłączenia do końcówki uziemienia.

Postępować zgodnie z instrukcją instalacji dołączonej do wtyczek wysokiej jakości.

Zalecany bezpiecznik: 5 A.

## Wypożyczenie

Opisywane urządzenie zawiera wszystkie lub niektóre z niżej wymienionych elementów.

1. Włacznik spustowy
2. Blokada włącznika spustowego
3. Pokrętko regulacji głębokości
4. Wskaźnik regulacji głębokości
5. Oświetlenie robocze/wskaźnik niskiego poziomu naładowania akumulatora/zacięcia/utykania
6. Dźwignia usuwania utknięcia
7. Zatrask usuwania zacięcia
8. Przełącznik stykowy
9. Magazynek
10. Zatrask popychacza
11. Przycisk zwalniania zatrasku popychacza
12. Akumulator

## Eksplatacja

**Ostrzeżenie!** Uwzględnić tempo pracy urządzenia. Nie przeciążać narzędzia.

## Ładowanie akumulatora (rys. A)

Akumulator należy naładować przed pierwszym użyciem oraz zawsze wtedy, gdy jego moc spada i jest niewystarczająca do wykonywania przeciętnych zadań. W trakcie ładowania temperatura akumulatora może wzrastać; jest to normalne zjawisko i nie wskazuje na wystąpienie jakiegokolwiek problemu.

**Ostrzeżenie!** Nie wolno ładować akumulatorów przy temperaturze otoczenia poniżej 10°C lub powyżej 40°C. Zalecana temperatura ładowania to około 24°C.

**Uwaga:** Ładowarka nie będzie ładować akumulatora, jeśli temperatura ogniw wynosi poniżej około 10°C lub powyżej 40°C.

**Akumulator należy pozostawić w ładowarce, a ładowarka rozpocznie ładowanie automatycznie, gdy temperatura ogniw odpowiednio wzrośnie lub spadnie.**







**Uwaga:** Aby zapewnić maksymalną wydajność oraz żywotność akumulatorów litowo-jonowych, przed pierwszym użyciem należy je w pełni naładować.

- ◆ Podłączyć ładowarkę (13) do odpowiedniego gniazdka przed włożeniem akumulatora (12).
- ◆ Czerwona dioda ładowania (13a) będzie migać, informując o rozpoczęciu ładowania.
- ◆ O zakończeniu ładowania informuje zielone stałe światło diody ładowania (13a). Akumulator (12) jest całkowicie naładowany i można go wyjąć z ładowarki i użyć od razu lub pozostawić w ładowarce (13).
- ◆ Rozładowane akumulatory naładować w przeciągu jednego tygodnia. Przechowywanie rozładowanych



akumulatorów przez dłuższy okres znacznie skraca ich żywotność.

### Tryby diody LED ładowania

	<b>Ładowanie:</b> Miganie zielonej diody	
	<b>Całkowite naładowanie:</b> Stałe światło zielonej diody LED	
	<b>Wstrzymywanie pracy z powodu zimnych/gorących akumulatorów:</b> Miganie zielonej diody Stałe światło czerwonej diody LED	

**Uwaga:** Zgodnie ładowarki nie będą ładować uszkodzonego akumulatora. O uszkodzeniu akumulatora informuje brak włączenia diody.

**Uwaga:** Może to również oznaczać problem z ładowarką. Jeśli ładowarka informuje o problemie, zanieść ładowarkę i akumulator do autoryzowanego serwisu w celu przeprowadzenia kontroli.

### Pozostawianie akumulatora w ładowarce

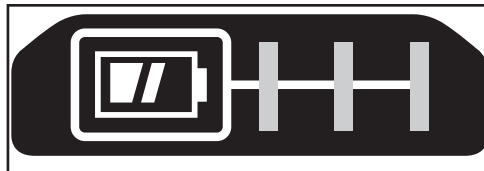
Dopuszczalne jest pozostawienie akumulatora w ładowarce z włączoną diodą na stałe. Ładowarka będzie utrzymywać akumulator w stanie pełnego naładowania.

### Wstrzymywanie pracy z powodu zimnych/gorących akumulatorów

Kiedy ładowarka wykryje, że akumulator jest za ciepły lub za zimny, automatycznie włącza opóźnienie ładowania gorącego/zimnego akumulatora, wstrzymując ładowanie do momentu osiągnięcia odpowiedniej temperatury przez akumulator. W tym czasie zielona dioda LED (13a) miga, a czerwona dioda LED (13b) świeci światłem stałym. Ładowarka następnie automatycznie przelącza się na tryb ładowania akumulatora. Ta funkcja zapewnia maksymalną trwałość akumulatora.

### Wskaźnik stanu naładowania akumulatora (rys. B)

Akumulator jest wyposażony we wskaźnik stanu naładowania pozwalający na szybkie stwierdzenie pozostałego poziomu naładowania akumulatora zgodnie z rysunkiem B. Naciśnięcie przycisku stanu naładowania (12a) pozwala na łatwe wyświetlenie pozostałego poziomu naładowania akumulatora zgodnie z rysunkiem B.



### Wkładanie i wyjmowanie akumulatora do/z urządzenia

**Ostrzeżenie!** Dopilnować, aby przycisk blokady był wciśnięty, aby zapobiec włączeniu narzędzia podczas wyjmowania lub wkładania akumulatora.

### Aby włożyć akumulator (rys. C)

- Wsuwać mocno akumulator do narzędzia do czasu usłyszenia kliknięcia zgodnie z rys. C. Upewnić się, że akumulator jest całkowicie osadzony i zablokowany na swoim miejscu.

### Aby wyjąć akumulator (rys. D)

- Wcisnąć przycisk zwalniania akumulatora (12b) zgodnie z rysunkiem D i wyjąć akumulator z narzędzia.

### Hak do wieszania (rys. E)

**Ostrzeżenie!** Usunąć gwoździe z magazynka przed rozpoczęciem jakichkolwiek regulacji lub serwisowania tego narzędzia. W przeciwnym razie może dojść do poważnych obrażeń ciała.

**Ostrzeżenie!** Aby zminimalizować ryzyko poważnych obrażeń ciała, przestawić przycisk kierunku obrotów w położenie blokady lub wyłączyć urządzenie i odłączyć akumulator przed przystąpieniem do regulacji lub montażu/demontażu akcesoriów. Przypadkowe włączenie może spowodować obrażenia ciała.

**Ostrzeżenie!** Aby zmniejszyć ryzyko wystąpienia poważnych obrażeń ciała, dopilnować by śruba (15) mocująca hak była prawidłowo dokręcona.

**Przeostroga:** Gdy narzędzie nie jest używane, postawić je na boku na stabilnej powierzchni, w miejscu, gdzie nie spowoduje potknięcia się i przewrócenia.

Pewne narzędzia z dużymi akumulatorami mogą stać pionowo na akumulatorze, ale mogą łatwo się przewrócić.

**Uwaga:** Podczas zakładania lub wymiany haka do wieszania (14) należy stosować wyłącznie przeznaczoną do tego śrubę (15). Koniecznie dobrze dokręcić śrubę.

Jeśli hak nie jest potrzebny, można go zdjąć.

Aby przełożyć hak do wieszania, należy odkręcić śrubę (15) mocującą hak (14).

**Uwaga:** Dostępne są różne konfiguracje haków do paneli mocujących i systemów przechowywania.

Więcej informacji można uzyskać na naszej witrynie internetowej [www.stanleytools.eu/3](http://www.stanleytools.eu/3).

## Obsługa

**Ostrzeżenie!** Przeczytać rozdział poświęcony bezpieczeństwu użytkownika gwoździarki na początku instrukcji. Podczas pracy narzędziem zawsze korzystać ze środków ochrony słuchu i wzroku. Kierować gwoździarkę z dala od siebie i innych osób. W celu bezpiecznej pracy wykonać poniższe procedury i kontrole przed każdym użyciem gwoździarki.

**Ostrzeżenie!** Aby zmniejszyć ryzyko obrażeń ciała, odłączyć akumulator od narzędzia i włączyć blokadę spustu przed rozpoczęciem konserwacji, usunięciem zablokowanego gwoźdźca, opuszczeniem miejsca pracy, przeniesieniem narzędzia lub przekazaniem narzędzia innej osobie.

**Ostrzeżenie!** Trzymać palce Z DALA od spustu, gdy nie wbija się gwoździ, aby uniknąć przypadkowego wystrzelenia gwoźdźca. Nigdy nie przenosić narzędzia z palcem na spuście.

- ◆ Korzystać z odpowiednich środków ochrony wzroku, słuchu i układu oddechowego.
- ◆ Wyjąć akumulator z narzędzia i włączyć blokadę włącznika spustowego.
- ◆ Zablokować popychacz w tylnym położeniu i wyjąć wszystkie paski gwoździ z magazynka.
- ◆ Sprawdzić, czy zespoły przełącznika stykowego i popychacza działają płynnie i poprawnie. Nie używać narzędzia, jeśli któryś z zespołów nie działa poprawnie.
- ◆ Nigdy nie używać narzędzia, którego części są uszkodzone.

**Ostrzeżenie!** Używać narzędzia z elementami złącznymi z prędkością nie przekraczającą 30 uruchomień na minutę.

## Aby korzystać z gwoździarki

**Ostrzeżenie!** Przełącznik stykowy musi zostać wciśnięty, a następnie spust musi zostać wciśnięty do końca dla każdego gwoźdźca, po czym przełącznik stykowy musi zostać zwolniony a spust puszczony po każdym gwoźdźcu.

**Ostrzeżenie!** Należy zawsze wyjmować akumulator i włączyć blokadę spustu przed rozpoczęciem jakichkolwiek regulacji narzędzia, lub gdy narzędzie nie jest używane.

- ◆ Docisnąć do końca przełącznik stykowy (8) do obrabianej powierzchni.
- ◆ Pociągnąć spust (1) do końca w celu włączenia silnika. (gwoździez zostanie wbity w obrabianą powierzchnię).
- ◆ Zwolnić włącznik spustowy.
- ◆ Odsunąć przełącznik stykowy od obrabianej powierzchni.
- ◆ Powtórzyć powyższe 4 kroki w celu wbicia kolejnego gwoźdźca

## Przygotowanie narzędzia

**Ostrzeżenie!** NIGDY nie wtryskiwać ani w inny sposób nie nanosić oleju, środków smarnych ani rozpuszczalników

czyszczących do wnętrza narzędzia. Może to poważnie osłabić trwałość i wydajność narzędzia.

**Ostrzeżenie!** Należy zawsze wyjmować akumulator i włączyć blokadę spustu przed rozpoczęciem jakichkolwiek regulacji narzędzia, lub gdy narzędzie nie jest używane.

- ◆ Przeczytać rozdział dotyczący bezpieczeństwa w tej instrukcji.
- ◆ Korzystać ze środków ochrony wzroku i słuchu.
- ◆ Wyjąć akumulator z narzędzia i naładować go całkowicie.
- ◆ Dopilnować, aby w magazynku nie znajdowały się żadne elementy złączne.
- ◆ Sprawdzić, czy zespoły przełącznika stykowego i popychacza działają płynnie i poprawnie. Nie używać narzędzia, jeśli któryś z zespołów nie działa poprawnie.
- ◆ Nie kierować narzędzia na siebie lub inne osoby.
- ◆ Włożyć całkowicie naładowany akumulator.

## Ładowanie magazynka narzędzia (rys. F)

**Ostrzeżenie!** Kierować narzędzie z dala od siebie i innych osób. W przeciwnym razie może dojść do poważnych obrażeń ciała.

**Ostrzeżenie!** Nigdy nie ładować gwoździ z dociśniętym przełącznikiem stykowym lub wciśniętym włącznikiem spustowym.

**Ostrzeżenie!** Zawsze wyjmować akumulator przed rozpoczęciem ładowania lub wyjmowania gwoździ.

**Ostrzeżenie!** Należy zawsze wyjmować akumulator i włączyć blokadę spustu przed rozpoczęciem jakichkolwiek regulacji narzędzia, lub gdy narzędzie nie jest używane.

**Ostrzeżenie!** Trzymać palce z dala od popychacza, aby uniknąć obrażeń ciała.

- ◆ Włożyć elementy złączne od spodu magazynka (9).
- ◆ Pociągnąć zatrzask popychacza (10) w dół, aż popychacz gwoździ (16) wpadnie w magazynek za (pod) gwoździami, zgodnie z rysunkiem F.
- ◆ Zwolnić zatrzask popychacza (10).

## Rozładowanie narzędzia

**Ostrzeżenie!** Należy zawsze wyjmować akumulator i włączyć blokadę spustu przed rozpoczęciem jakichkolwiek regulacji narzędzia, lub gdy narzędzie nie jest używane.

- ◆ Nacisnąć przycisk zwalniania zatrzasku popychacza (11).
- ◆ Ręcznie przesunąć gwoździe w dół magazynka (9).
- ◆ Otworzyć kłapkę usuwania zacięć na nosku, aby sprawdzić, czy nie ma tam pozostawionych gwoździ.

## Regulacja głębokości (rys. G)

Głębokość wbijania elementu złącznego można ustawić za pomocą pokrętki regulacji głębokości (3) z boku narzędzia.

**Ostrzeżenie!** Aby ograniczyć ryzyko poważnych obrażeń ciała spowodowanych przypadkowym uruchomieniem narzędzia podczas regulacji głębokości, zawsze:

- ◆ Wyjąć akumulator.
- ◆ Włączyć blokadę włącznika spustowego.
- ◆ Unikać styczności z włącznikiem spustowym podczas regulacji.

Ustawienia dotyczące głębokości podane są na przesuwnej podziałce na wskaźniku regulacji głębokości (4). Lewa strona oznacza największą głębokość, a prawa najmniejszą głębokość wbijania.

- ◆ Aby wbijać gwoździe głębiej, obrócić pokrętko regulacji głębokości (3) w dół. Spowoduje to przesunięcie wskaźnika regulacji głębokości (4) w lewo na podziałce.
- ◆ Aby wbijać gwoździe płycej, obrócić pokrętko regulacji głębokości (3) do góry. Spowoduje to przesunięcie wskaźnika regulacji głębokości (4) w prawo na podziałce.

### Oświetlenie robocze (rys. H)

Na bokach gwoździarki znajdują się lampki robocze (5). Oświetlenie robocze włącza się po wciśnięciu przełącznika stykowego.

**Uwaga:** Te lampki robocze są przeznaczone do oświetlania bezpośredniego miejsca pracy i nie są przeznaczone do pełnienia funkcji latarek.



### Wskaźnik niskiego poziomu naładowania akumulatora

Lampki robocze będą migać, a następnie zgasną, informując o niskim poziomie naładowania akumulatora.



### Wskaźnik zacięcia gwoździa

Lampki robocze będą migać, jeśli dojdzie do zablokowania gwoździa w nosku (patrz Usuwanie zablokowanego gwoździa).

### Usuwanie utknięcia (rys. I)

**Ostrzeżenie!** Jeśli dojdzie do utknięcia, narzędzie wyłączy się i będzie wymagać ponownego uruchomienia. W tym celu postępować zgodnie z instrukcjami dotyczącymi utknięcia. Następnie wyjąć akumulator i włożyć go ponownie. Narzędzie będzie teraz działać poprawnie. Jeśli gwoździarka jest używana do wymagającego zastosowania, gdy cała dostępna energia silnika jest używana do wbijania gwoździa, silnik narzędzia może utknąć. Płytką wbijającą nie zakończyła cyklu wbijania, a wskaźnik zacięcia/utknięcia miga. Przekręcić

dźwignię usuwania utknięcia (6) na narzędziu, co spowoduje zwolnienie mechanizmu.

**Uwaga!** Narzędzie automatycznie wyłączy się i nie włączy ponownie do czasu wyjęcia i ponownego włożenia akumulatora. Jeśli urządzenie nadal utyka, należy sprawdzić materiał i długość elementów złącznych, aby upewnić się, czy zastosowanie nie jest zbyt wymagające. Jeśli płytka wbijająca nie powróci automatycznie w położenie wyjściowe po przestawieniu dźwigni usuwania utknięcia, wykonać procedurę opisaną w „usuwanie zablokowanego gwoździa”.



### Usuwanie zablokowanego gwoździa (rys. I, J)

**Ostrzeżenie!** Aby ograniczyć ryzyko obrażeń ciała, odłączyć akumulator od narzędzia i włączyć blokadę spustu przed rozpoczęciem konserwacji lub usuwania zablokowanego gwoździa.

Jeśli gwoździe zablokuje się w nosku, trzymać narzędzie skierowane z dala od siebie i postępować zgodnie z opisem poniżej w celu usunięcia zacięcia:

- ◆ Wyjąć akumulator z narzędzia i włączyć blokadę włącznika spustowego.



- ◆ Obrócić dźwignię usuwania utknięcia (6) na narzędziu w celu zwolnienia płytki wbijającej i usunięcia zacięcia. Jeśli zacięcie narzędzia nadal nie zostało usunięte, postępować zgodnie z 9 krokami opisanymi poniżej:

- ◆ Ciągnąć popychacz w dół, aż do jego zablokowania w miejscu, a następnie przechylić narzędzie, tak aby gwoździe mogły swobodnie wysunąć się ze spodu magazynka.



- ◆ Podnieść zatrask usuwania zacięcia (7), a następnie pociągnąć przednią klapkę do góry, by ją otworzyć (17).
- ◆ Usunąć zgięty gwoździe, w razie potrzeby używając szczypic.
- ◆ Jeśli płytka wbijająca jest w dolnym położeniu, włożyć wkrętak lub pręt w nosek i wypchnąć płytkę wbijającą z powrotem na miejsce.
- ◆ Zamknąć przednią klapkę i zaczeplić łukowato wygięty pręt (19) pod dwoma ramionami (18) na przełączniku stykowym. Wcisnąć zatrask usuwania zacięcia (7) w dół, aż zablokuje się w poprawnym położeniu.

- ◆ Włożyć gwoździe z powrotem do magazynka (patrz Ładowanie magazynka narzędzia).
- ◆ Pociągnąć popychacz (10) w dół, aż popychacz gwoździ (16) wpadnie w magazynek za (pod) gwoździami, zgodnie z rysunkiem G.
- ◆ Włożyć akumulator na miejsce.
- ◆ Zwolnić blokadę spustu (2), co pozwoli na wciśnięcie spustu.

**Ostrzeżenie!** Jeśli dojdzie do zablokowania gwoździa (zacięcia), narzędzie wyłączy się i będzie wymagać ponownego uruchomienia. W tym celu postępować zgodnie z instrukcjami dotyczącymi usuwania zablokowanego gwoździa. Następnie wyjąć akumulator i włożyć go ponownie. Narzędzie będzie teraz działać poprawnie.

**Uwaga!** Jeśli gwoździe nadal często zacinają się w przełączniku stykowym, oddać narzędzie do przeglądu w autoryzowanym centrum serwisowym STANLEY FATMAX.

### Praca w niskich temperaturach

Podczas obsługi narzędzi w temperaturze poniżej 0 stopni Celsjusza:

- ◆ Na ile to możliwe, utrzymywać narzędzie w ciepłe przed użyciem.
- ◆ Przed użyciem wykonać funkcję wbijania narzędziem 5 lub 6 razy w niepotrzebne drewno.

### Praca w wysokich temperaturach

Narzędzie powinno działać normalnie. Należy jednak chronić narzędzie przed bezpośrednim nasłonecznieniem, gdyż nadmierne gorąco może spowodować uszkodzenie zderzaków i innych gumowych części, zwiększając potrzeby w zakresie konserwacji.

### Części zamienne

**Ostrzeżenie!** Aby ograniczyć ryzyko obrażeń ciała, odłączyć akumulator od narzędzia i włączyć blokadę spustu przed rozpoczęciem konserwacji lub usuwania zablokowanego gwoździa.

Narzędzie jest dostarczane w zestawie z zapasową końcówką zapobiegającą brudzeniu umieszczoną z boku magazynka na gwoździe.

- ◆ W celu wymiany końcówki zapobiegającej brudzeniu wystarczy ściągnąć starą końcówkę i założyć nową na przełącznik stykowy.

Stosować wyłącznie części zamienne identyczne z oryginalnymi. Aby uzyskać listę części lub zamówić części, proszę odwiedzić naszą witrynę internetową pod adresem [www.stanley.eu/3co.uk](http://www.stanley.eu/3co.uk). Można również zamówić części z najbliższego fabrycznego centrum serwisowego STANLEY FATMAX lub autoryzowanego centrum gwarancyjnego STANLEY FATMAX.

### Rozwiązywanie problemów

Jeśli urządzenie pracuje w sposób niewłaściwy, prosimy o zastosowanie się do poniższych instrukcji. Jeśli to nie rozwiąże problemu, należy skontaktować się z lokalnym przedstawicielem serwisowym STANLEY FATMAX.

**Ostrzeżenie!** Przed podjęciem poniższych działań należy odłączyć narzędzie od źródła zasilania.

Problem	Prawdopodobna przyczyna	Propozycja rozwiązania
Urządzenie nie uruchamia się.	Akumulator nie jest włożony poprawnie.  Akumulator nie naładowany.  Włączona jest blokada spustu.	Sprawdzić instalację akumulatora.  Sprawdzić wymogi dotyczące ładowania akumulatora.  Wyłączyć blokadę spustu.
Urządzenie nie uruchamia się. (Oświetlenie włączone, ale silnik nie pracuje)	Silnik przestaje pracować po 2 sekundach.	Normalna praca; zwolnić spust lub przełącznik stykowy i ponownie wcisnąć.
Urządzenie nie uruchamia się. (Oświetlenie miga)	Niski poziom naładowania akumulatora lub uszkodzony akumulator.	Naładować lub wymienić akumulator.
Urządzenie nie uruchamia się. (Oświetlenie miga bez przerwy)	Zablokowanie elementu złącznego/utknięcie narzędzia.    Zacięcie mechanizmu	Wyjąć akumulator i przestawić dźwignię usuwania utknięcia. Usunąć zablokowany element złączny i włożyć akumulator na miejsce.  Udać się do autoryzowanego serwisu.
Narzędzie nie uruchamia się. (Oświetlenie włączone, silnik pracuje, płytka wbijająca zablokowana w dolnym położeniu)		Udać się do autoryzowanego serwisu.

Problem	Prawdopodobna przyczyna	Propozycja rozwiązania
Narzędzie działa, ale nie wbija elementu złączonego do końca.	Niski poziom naładowania akumulatora lub uszkodzony akumulator.  Ustawiono zbyt płytką głębokość wbijania.  Narzędzie nie jest mocno dociśnięte do obrabianego elementu.  Materiał i długość elementu złączonego przekraczają zdolności narzędzia.	Naładować lub wymienić akumulator.  Przekręcić pokrętko regulacji głębokości na ustawienie większej głębokości.  Zapoznać się z instrukcją obsługi.  Wybrać odpowiedni materiał lub odpowiednią długość elementu złączonego.

## Konserwacja

Opisywane sieciowe/bezprzewodowe urządzenie/narzędzie STANLEY FATMAX zostało zaprojektowane tak, aby zapewnić długoletnią pracę przy minimalnej konieczności konserwacji. Długotrwałe zadowalające działanie urządzenia zależy od odpowiedniej dbałości o urządzenie i regularnego czyszczenia.

**Ostrzeżenie!** Wyłączyć narzędzie i odłączyć je od zasilania przed wykonaniem czyszczenia.

♦ Brud i smar można usunąć z zewnętrznych powierzchni narzędzia ściereczką.

**Ostrzeżenie!** Do czyszczenia niemetalowych elementów urządzenia NIGDY NIE UŻYWAĆ rozpuszczalników ani innych agresywnych chemikaliów. Chemikalia mogą osłabić materiał, z którego wykonano wspomniane elementy. Używać tylko szmatki zwilżonej wodą i łagodnego mydła. Nie pozwolić, aby do środka urządzenia dostała się ciecz i nigdy nie zanurzać żadnej części urządzenia w cieczy.

**Ostrzeżenie!** NIGDY nie wtryskiwać ani w inny sposób nie nanosić środków smarnych ani rozpuszczalników czyszczących do wnętrza narzędzia. Może to poważnie osłabić trwałość i wydajność narzędzia.

## Uwagi serwisowe

Ten produkt nie może być naprawiany ani serwisowany przez użytkownika. Gwoździarka nie zawiera części przeznaczonych do naprawy lub wymiany przez użytkownika. W celu uniknięcia uszkodzenia wewnętrznych części wrażliwych na ładunki elektrostatyczne konieczne jest serwisowanie w autoryzowanym centrum serwisowym.

## Ochrona środowiska



Selektywna zbiórka odpadów. Produktów i akumulatorów oznaczonych tym symbolem nie wolno usuwać ze zwykłymi odpadami z gospodarstw domowych.

Produkty i akumulatory zawierają materiały, które można odzyskać lub poddać recyklingowi, zmniejszając zapotrzebowanie na surowce.

Oddawać produkty elektryczne i akumulatory do recyklingu zgodnie z krajowymi przepisami. Więcej danych na stronie [www.2helpU.com](http://www.2helpU.com).

Właściwe postępowanie ze użytym sprzętem elektrycznym i elektronicznym przyczynia się do uniknięcia szkodliwych dla zdrowia ludzi i środowiska naturalnego skutków, o których mowa w art. 13 ust. 1 pkt 2 ustawy z dnia 11.09.2015 r. o użytym sprzęcie elektrycznym i elektronicznym, wynikających z obecności w tym sprzęcie niebezpiecznych substancji, mieszanin oraz części składowych oraz niewłaściwego składowania i przetwarzania takiego sprzętu, takich jak skażenie środowiska na skutek przedostania się niebezpiecznych substancji do gleby lub wód gruntowych.

## Dane techniczne

		SFMCN616 Typ: H1
Napięcie	V prądu stałego	18
Typ akumulatora		Litowo-jonowy
Tryb uruchamiania		Sekwencyjny
Kąt nachylenia magazynka		Prosty
Prędkość bez obciążenia	/min	9100
Energia wbijania	około	60 J
Masa (tylko narzędzie)	kg	2,6

Element złączny			
Długość	mm		25 - 64
Średnica trzonka	mm		1,6
Kąt			Prosty

Ladowarka		SFMCB11	SFMCB12	SFMCB14
Napięcie zasilania	V prądu zmiennego	230	230	230
Napięcie wyjściowe	V prądu stałego	18	18	18
Natężenie	A	1,25	2	4

Akumulator		SFMCB201	SFMCB202	SFMCB204	SFMCB206
Napięcie	V prądu stałego	18	18	18	18
Pojemność	Ah	1,5	2,0	4,0	6,0
Typ		Litowo-jonowy	Litowo-jonowy	Litowo-jonowy	Litowo-jonowy

POLSKI

**Poziom ciśnienia akustycznego zgodnie z EN 60745:**

Ciśnienie akustyczne ( $L_{pA}$ ) 84 dB(A), niepewność (K) 3 dB(A)  
Moc akustyczna ( $L_{WA}$ ) 95 dB(A), niepewność (K) 3 dB(A)

**Sumaryczna wielkość drgań (suma wektorów trzech osi) zgodnie z normą EN60745:**

Sztyfty/gwoździe (ah) 2,8 m/s<sup>2</sup>, niepewność (K) = 1,8 m/s<sup>2</sup>

## Deklaracja zgodności WE

DYREKTYWA MASZYNOWA



SFMCN616 - Gwoździarka bezprzewodowa

STANLEY Europe oświadcza, że opisane produkty są zgodne z EN60745-1:2009 + A11:2010; EN60745-2-16:2010.

Produkty te są również zgodne z zapisami dyrektyw 2006/42 WE, 2014/30/UE oraz 2011/65/UE. Aby otrzymać więcej informacji, należy skontaktować się z STANLEY Europe pod adresem podanym poniżej lub na końcu instrukcji.

Aby otrzymać więcej informacji, należy skontaktować się z firmą STANLEY FATMAX pod adresem podanym poniżej lub na końcu instrukcji.

Osoba niżej podpisana odpowiedzialna jest za zestawienie informacji technicznych i złożenie deklaracji zgodności w imieniu firmy STANLEY FATMAX.

A.P. Smith  
Technical Director of Engineering  
STANLEY FATMAX Europe, Egide Walschaertsstraat14-18,  
2800 Mechelen, Belgia  
06.08.2019

## Gwarancja

Firma STANLEY FATMAX jest pewna jakości swoich produktów i oferuje klientom 12 miesięcy gwarancji od daty zakupu. Udzielona gwarancja stanowi rozszerzenie i w żaden sposób nie ogranicza ustawowych praw użytkowników.

Gwarancja obowiązuje na terenie krajów członkowskich Unii Europejskiej i Europejskiej Strefy Wolnego Handlu.

Aby skorzystać z gwarancji, roszczenie gwarancyjne musi być zgodne z Warunkami STANLEY FATMAX i konieczne jest przedłożenie dowodu zakupu sprzedawcy lub pracownikowi autoryzowanego serwisu. Warunki rocznej gwarancji STANLEY FATMAX oraz lokalizację najbliższego autoryzowanego serwisu można uzyskać na stronie internetowej [www.2helpU.com](http://www.2helpU.com) lub kontaktując się z lokalnym biurem STANLEY FATMAX pod adresem podanym w tej instrukcji.

Zapraszamy na naszą stronę internetową [www.stanley.eu/3](http://www.stanley.eu/3), aby zarejestrować swój produkt STANLEY FATMAX i otrzymywać informacje o nowych produktach i ofertach specjalnych.







## Stanley Fatmax

### WARUNKI GWARANCJI

Produkty marki Stanley Fatmax reprezentują bardzo wysoką jakość, dlatego oferujemy dla nich korzystne warunki gwarancyjne. Niniejsze warunki gwarancji nie ograniczają praw klienta wynikających z polskich regulacji ustawowych, lecz są ich uzupełnieniem. Gwarancja jest ważna na terenie Rzeczypospolitej Polskiej.

Gwarantujemy sprawne działanie produktu w przypadku postępowania zgodnego z warunkami techniczno-eksploatacyjnymi opisanymi w instrukcji obsługi.

Niniejszą gwarancją nie jest objęte dodatkowe wyposażenie, jeżeli nie została do niego dołączona oddzielna karta gwarancyjna oraz elementy wyrobu podlegające naturalnemu zużyciu.

1. Niniejszą gwarancją objęte są usterki produktu spowodowane wadami produkcyjnymi i wadami materiałowymi.
2. Niniejsza gwarancja jest ważna po przedstawieniu przez Klienta w Centralnym Serwisie Gwarancyjnym Erpatech reklamowanego produktu oraz łącznie:
  - a) poprawnie wypełnionej karty gwarancyjnej;
  - b) ważnego paragonu zakupu z datą sprzedaży taką, jak w karcie gwarancyjnej lub kopii faktury.
3. Gwarancja obejmuje bezpłatną naprawę urządzenia (wraz z bezpłatną wymianą uszkodzonych części) w okresie 12 miesięcy od daty zakupu.
4. W celu przedłużenia okresu gwarancji o dodatkowe 2 lata należy w ciągu 4 tygodni od daty zakupu urządzenia dokonać rejestracji na stronie internetowej: [www.stanley.eu/3](http://www.stanley.eu/3).
5. Produkt reklamowany musi być:
  - a) dostarczony bezpośrednio do Centralnego Serwisu Gwarancyjnego Erpatech wraz z poprawnie wypełnioną Kartą Gwarancyjną i ważnym paragonem zakupu (lub kopią faktury) oraz szczegółowym opisem uszkodzenia, lub
  - b) przesłany do Centralnego Serwisu Gwarancyjnego za pośrednictwem punktu sprzedaży wraz z dokumentami wymienionymi powyżej.
6. Koszty wysyłki do Centralnego Serwisu Gwarancyjnego Erpatech ponosi Serwis. Wszelkie koszty związane z zapewnieniem bezpiecznego opakowania, ubezpieczeniem i innym ryzykiem ponosi Klient. W przypadku odrzucenia roszczenia gwarancyjnego, produkt jest odsyłany do miejsca nadania na koszt adresata.
7. Usterki ujawnione w okresie gwarancji będą usunięte przez Centralny Serwis Gwarancyjny Erpatech w terminie:
  - a) 14 dni roboczych od daty przyjęcia produktu przez Centralny Serwis Gwarancyjny;
  - b) termin usunięcia wady (punkt 7a) może być wydłużony o czas niezbędny do importu niezbędnych części zamiennych.
8. Klient otrzyma nowy sprzęt, jeżeli:
  - a) Centralny Serwis Gwarancyjny stwierdzi na piśmie, że usunięcie wady jest niemożliwe;
  - b) produkt nie podlega naprawie, tylko wymianie bez dokonywania naprawy.
9. O ile taki sam produkt jest nieosiągalny, może być wydany nowy produkt o nie gorszych parametrach.
10. Decyzja Centralnego Serwisu Gwarancyjnego Erpatech odnośnie zasadności zgłaszanych usterek jest decyzją ostateczną.
11. Gwarancją nie są objęte:
  - a) wadliwe działanie lub uszkodzenia spowodowane niewłaściwym użytkowaniem lub używaniem produktu niezgodnie z przeznaczeniem, instrukcją obsługi lub przepisami bezpieczeństwa.
  - b) wadliwe działanie lub uszkodzenia spowodowane przeciążaniem narzędzia, które prowadzi do uszkodzeń silnika, przekładni lub innych elementów a także stosowaniem osprzętu innego niż zalecany przez Stanley;
  - c) mechaniczne uszkodzenia produktu i wywołane nimi wady;
  - d) wadliwe działanie lub uszkodzenia na skutek działania pożaru, powodzi, czy też innych klęsk żywiołowych, nieprzewidzianych wypadków, korozji, normalnego zużycia w eksploatacji czy też innych czynników zewnętrznych;
  - e) produkty, w których naruszone zostały plomby gwarancyjne lub, które były naprawiane poza Centralnym Serwisem Gwarancyjnym lub były przerabiane w jakikolwiek sposób;
  - f) osprzęt eksploatacyjny dołączony do urządzenia oraz elementy ulegające naturalnemu zużyciu.
12. Centralny Serwis Gwarancyjny Erpatech, firmy handlowe, które sprzedały produkt, nie udzielają upoważnień ani gwarancji innych niż określone w karcie gwarancyjnej. W szczególności nie obejmują prawa klienta do domagania się zwrotu utraconych zysków w związku z uszkodzeniem produktu.
13. Naprawa lub wymiana produktu na podstawie niniejszej gwarancji nie powoduje przedłużenia lub odnowienia okresu gwarancji. Okres gwarancji rozpoczyna się od daty zakupu, a kończy się 12 miesięcy później.
14. Gwarancja nie wyłącza, nie ogranicza ani nie zawiesza uprawnień kupującego wynikających z przepisów o rękojmi za wady rzeczy sprzedanej.

Gwarant: Stanley Black & Decker Polska Sp. z o.o  
ul. Prosta 68, 00-838 Warszawa.

Wszystkie reklamacje gwarancyjne rozpatrywane są przez:

**Centralny Serwis Gwarancyjny ERPATECH**  
ul. Bakaliowa 26, 05-080 Mościska (22) 431-05-05  
[serwis@erpatech.pl](mailto:serwis@erpatech.pl)



**CZ** ZÁRUČNÍ LIST

**PL** KARTA GWARANCYJNA

**H** JÓTÁLLÁSI JEGY

**SK** ZÁRUČNÝ LIST

**STANLEY**  
**FATMAX**

**CZ** měsíců  
**H** hónap

**12**  
+  
**24**

**PL** miesiące  
**SK** mesiacov

<b>CZ</b> Výrobní kód	Datum prodeje	Razítko prodejny Podpis
<b>H</b> Gyári szám	A vásárlás napja	Pecset helye Aláírás
<b>PL</b> Numer seryjny	Data sprzedaży	Stempel Podpis
<b>SK</b> Číslo série	Dátum predaja	Pečiatka predajne Podpis

CZ

Adresy servisu  
Band Servis  
Klásterského 2  
CZ-140 00 Praha 4  
Tel.: 00420 244 403 247  
Fax: 00420 241 770 167

Band Servis  
K Pasekám 4440  
CZ-76001 Zlín  
Tel.: 00420 577 008 550,1  
Fax: 00420 577 008 559  
<http://www.bandservis.cz>

H

FIXIT Hungary  
Kft. 3526 Miskolc Zsolcai kapu 9-11. / 49  
RMA system: <http://rma.fixit-service.com>  
E-mail: [stanley@hu.fixit-service.com](mailto:stanley@hu.fixit-service.com)  
Tel: +36 46 500 385

PL

Adres serwisu centralnego  
ERPATECH  
ul. Bakaliowa 26  
05-080 Mościska  
(22) 431-05-05  
[serwis@erpatech.pl](mailto:serwis@erpatech.pl)

SK

Adresa servisu  
Band Servis  
Paulínska ul. 22  
SK-91701 Trnava  
Tel.: 00421 335 511 063  
Fax: 00421 335 512 624

CZ Dokumentace záruční opravy

PL Przebieg napraw gwarancyjnych

H A garanciális javítás dokumentálása

SK Záznamy o záručných opravách

CZ	Číslo	Datum příjmu	Datum zakázky	Číslo zakázky	Závada	Razítko Podpis
H	Sorszám	Bejelentés időpontja	Javítási időpont	Javítási munkalapszám	Hiba jelleg oka	Pecsét Aláírás
	Jótállás új határideje					
PL	Nr.	Data zgłoszenia	Data naprawy	Nr. zlecenia	Przebieg naprawy	Stempel Podpis
SK	Číslo dodávky	Dátum nahlásenia	Dátum opravy	Číslo objednávky	Popis poruchy	Pečiatka Podpis