



Uživatelský návod pro

bezdveřové sprchové systémy

Modular shower

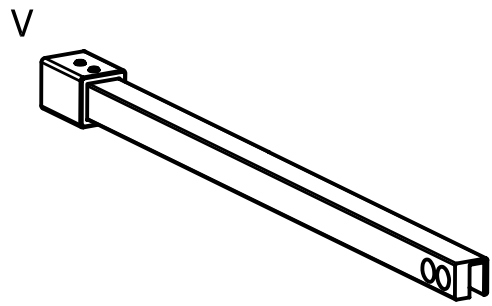
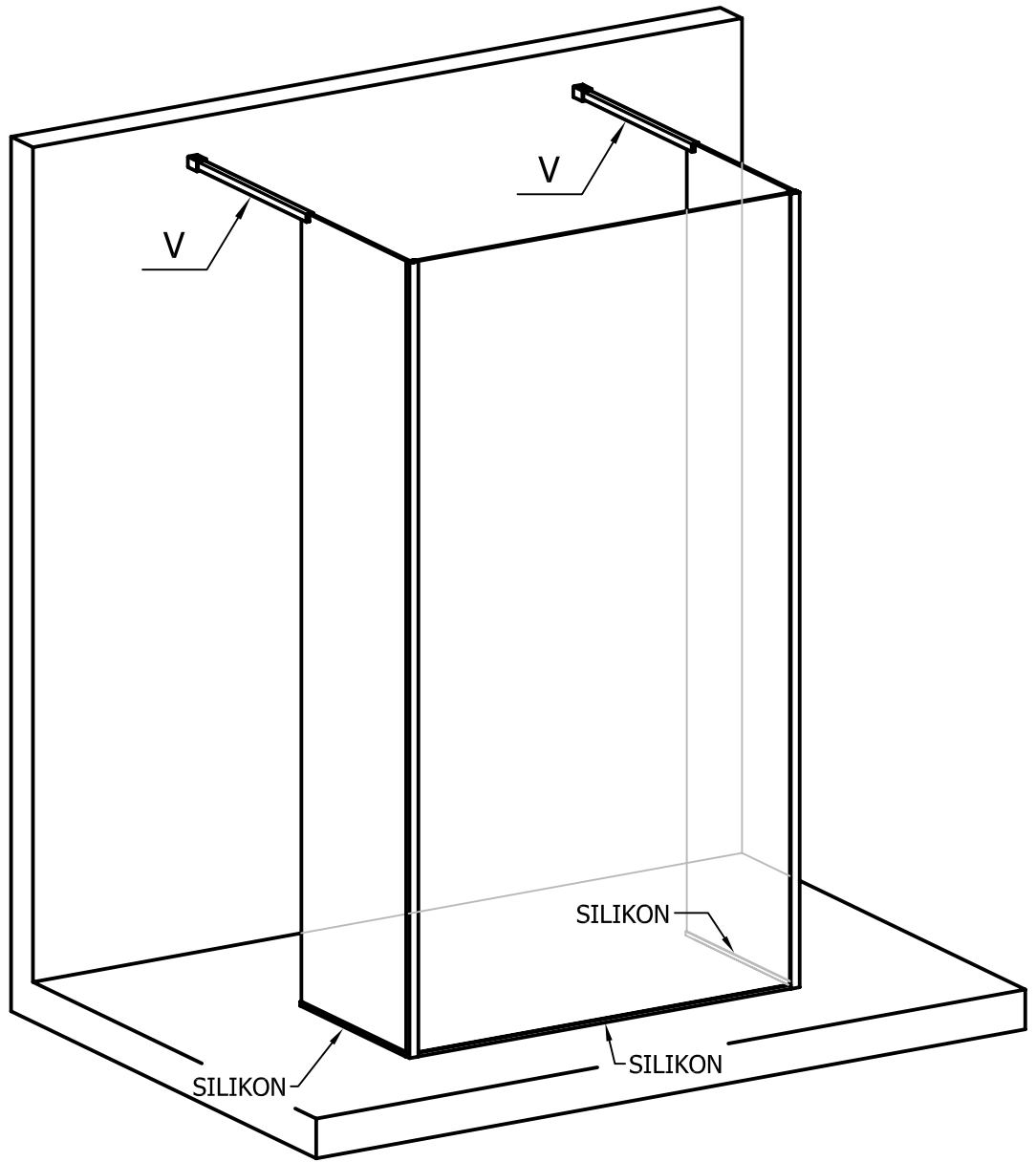
MS 110

Polysan s.r.o
Nesměřice 52
285 22 Zruč nad Sázavou

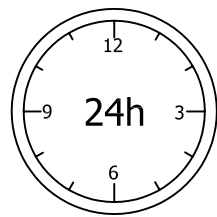
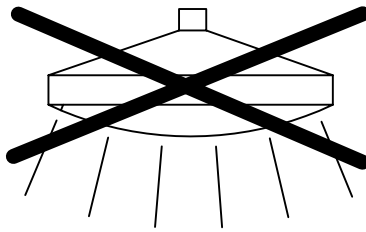
www.polysan.cz
www.polysan.net

e-mail: info@polysan.net

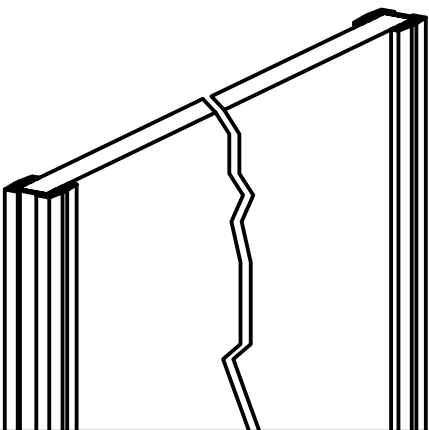
tel.: +420 327 585 983
fax.: +420 327 585 989



2x

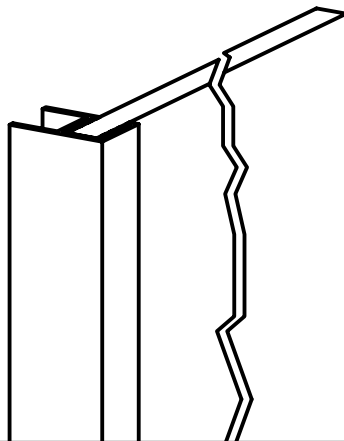


S1



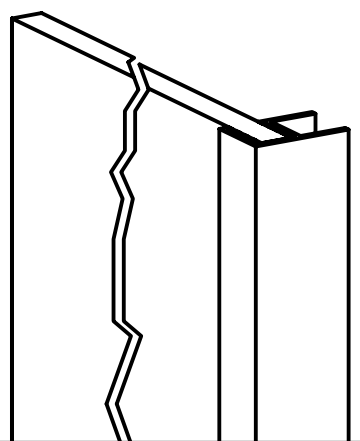
1x

S2



1x

S3



1x

