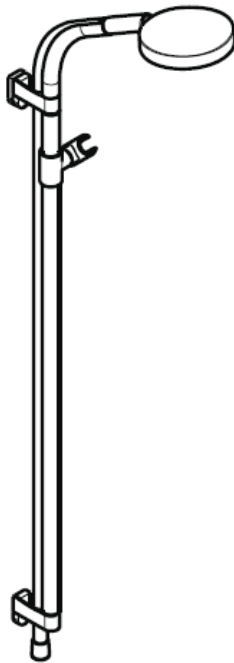


Montageanleitung



Rainbow Set
27876000

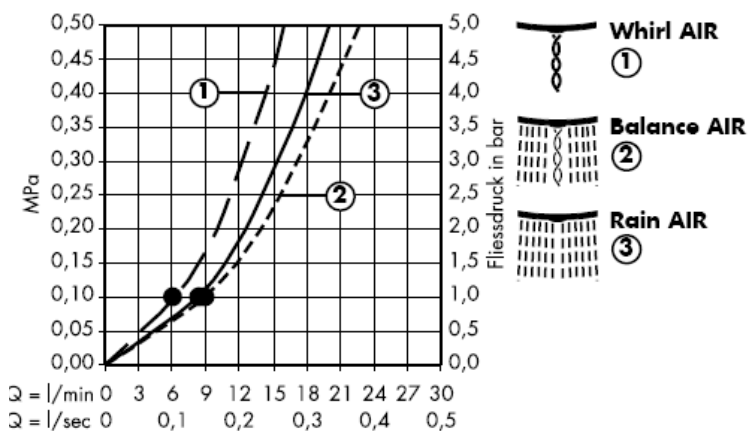
hansgrohe



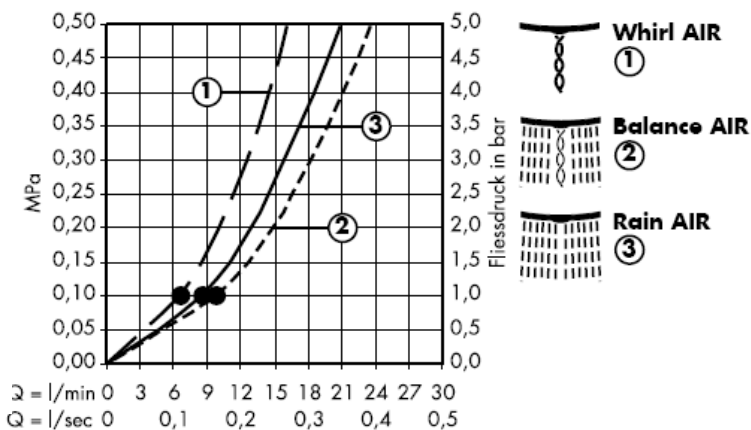
Optimale Funktion nur in Verbindung mit Hansgrohe Handbrausen und Hansgrohe Brausenschläuchen garantiert.

Raindance S 150 AIR 28519000

Mit Filtereinsatz (A)



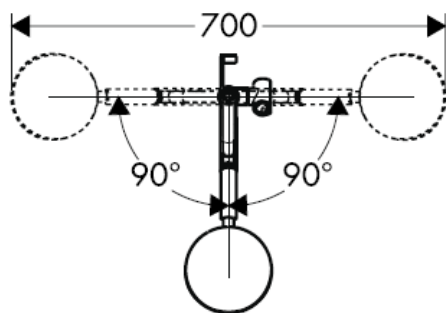
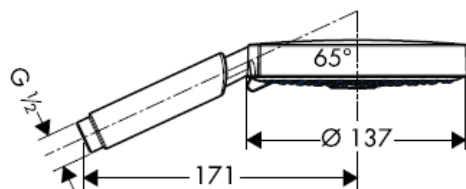
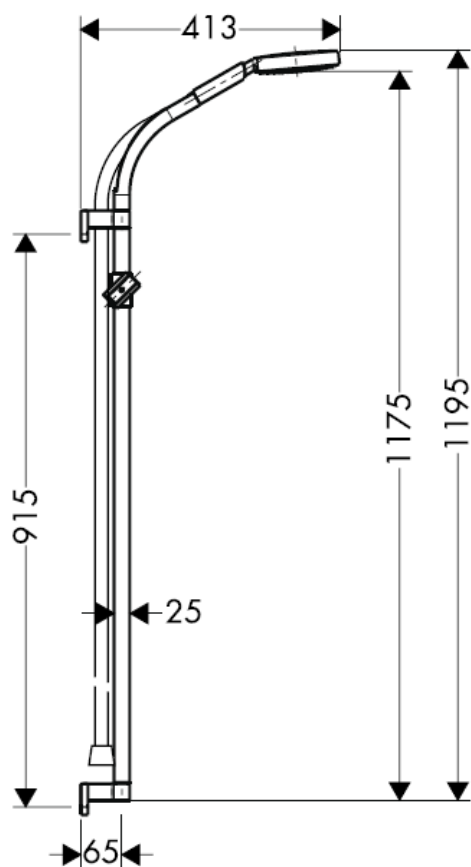
Mit Siebdichtung (B)



Ab • ist die Funktion gewährleistet.

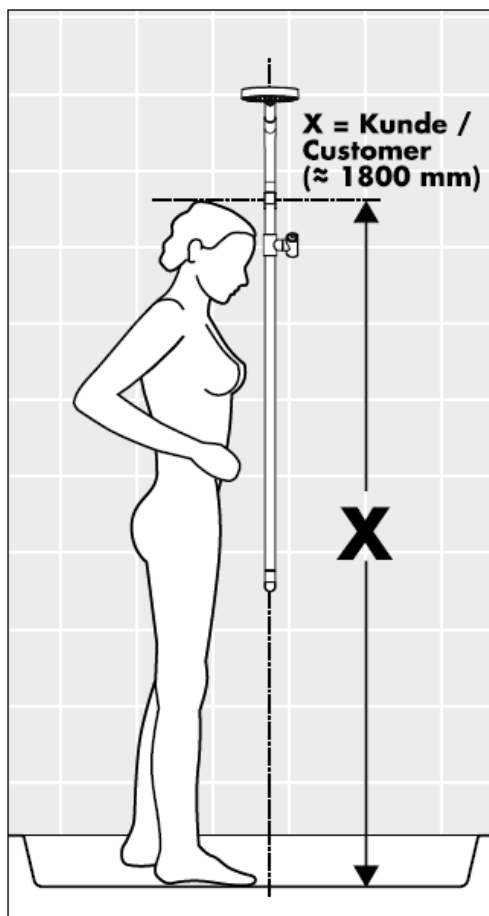
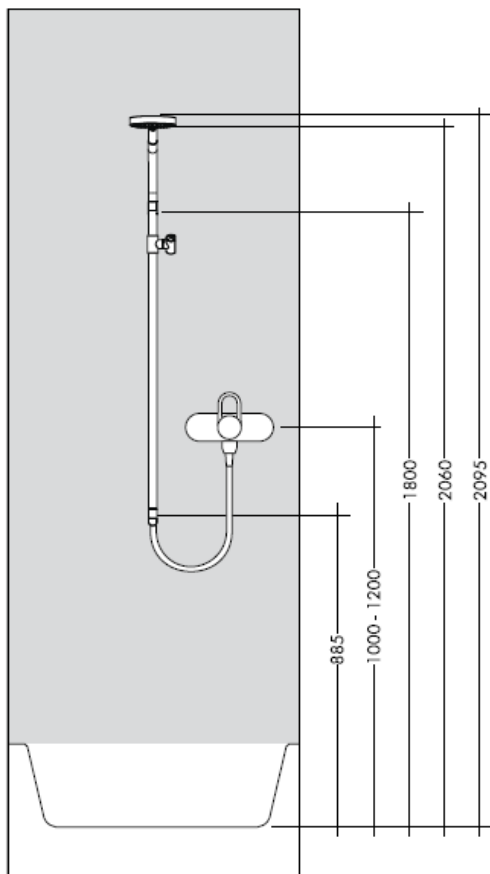
Classification acoustique et débit: ACS

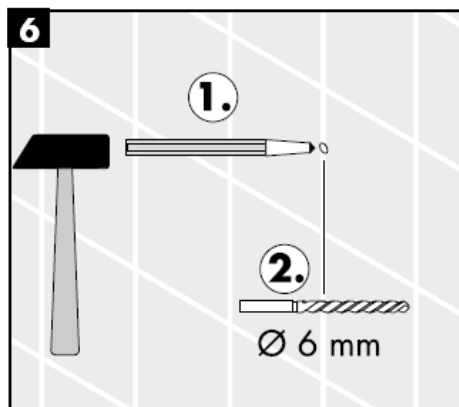
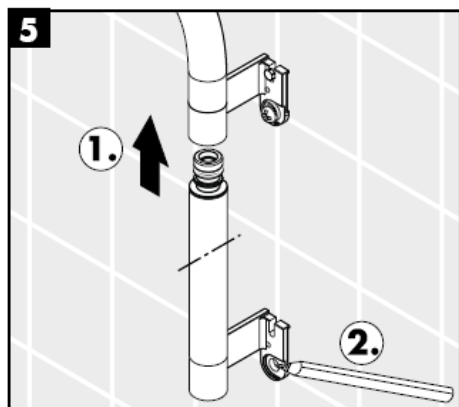
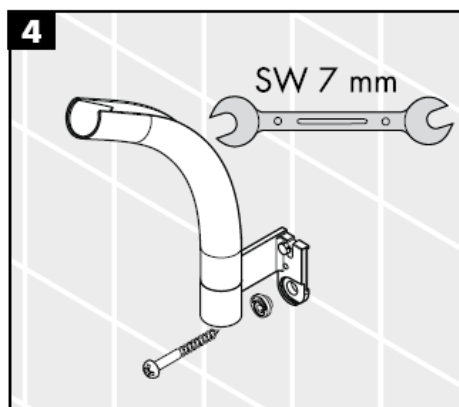
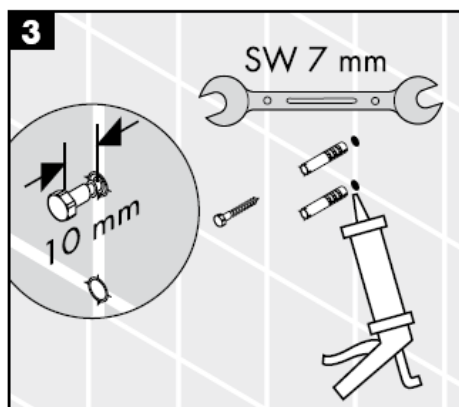
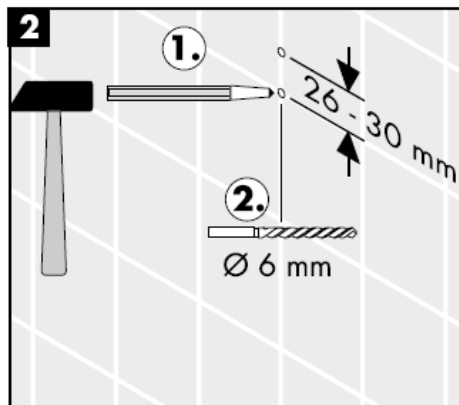
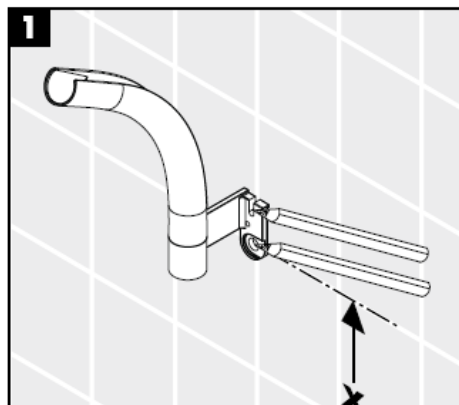
Raindance S 150 AIR 3jet 28519000

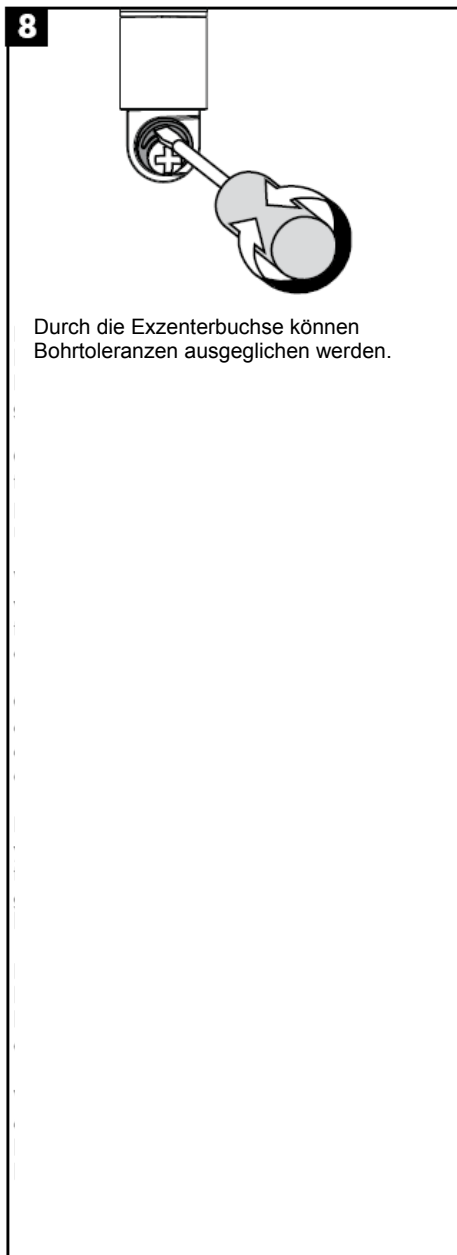
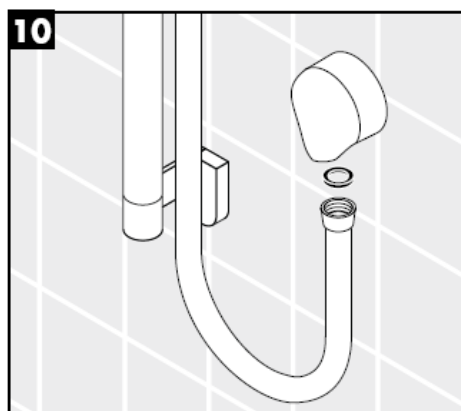
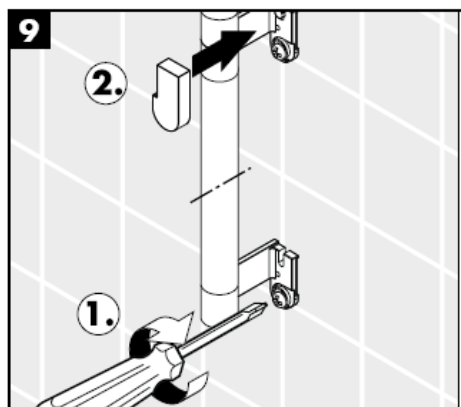
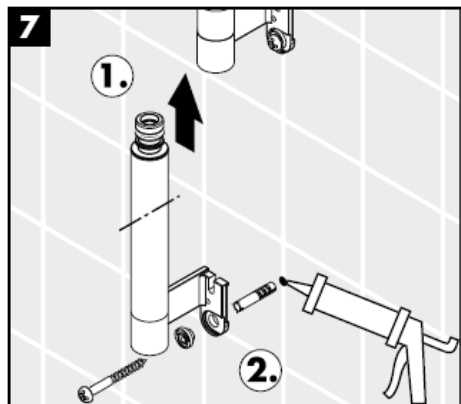


Die Handbrause ist für den Einsatz mit Durchlauferhitzern ab einer Leistung von 21 kW und einem Mindestdurchfluss von 7 l/min geeignet.

Maße möglichst dem Fliesenraster anpassen.



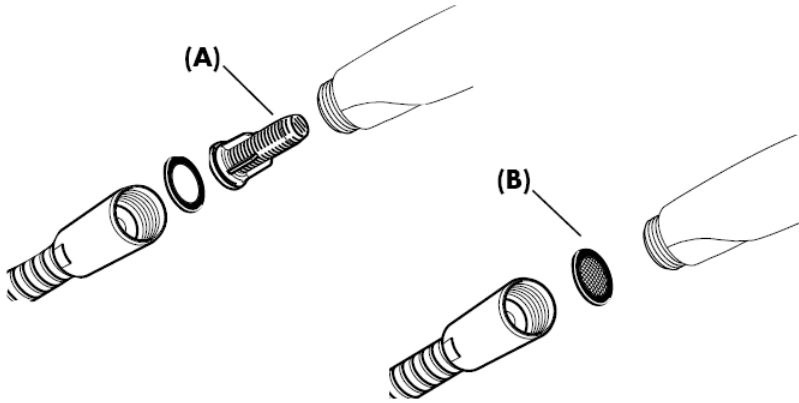




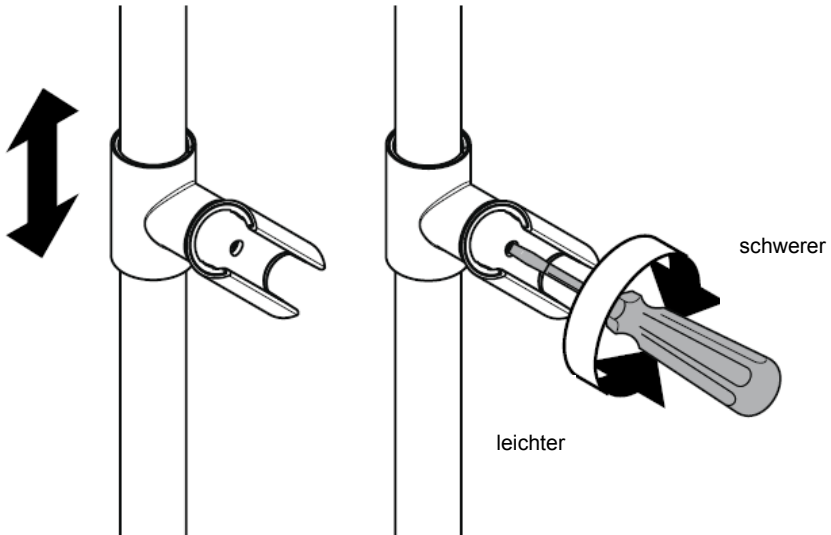
Montage

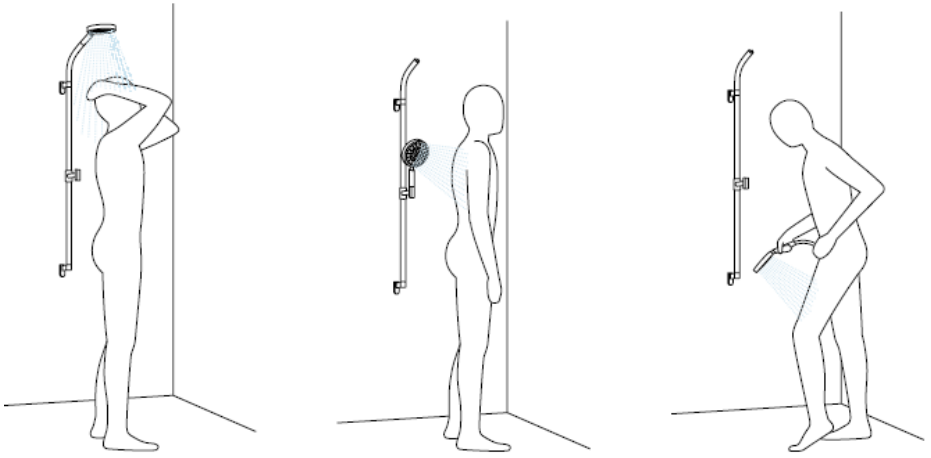
Der beige packte Filtereinsatz (A) muss eingebaut werden, um den Normdurchfluss der Handbrause zu gewährleisten und um Schmutzeinspülungen aus dem Leitungsnetz zu vermeiden. Wird ein größerer Wasserdurchfluss gewünscht, muss anstelle des Filtereinsatzes (A) die Siebdichtung (B) eingesetzt werden.

Schmutzeinspülungen können die Funktion beeinträchtigen und/oder zu Beschädigungen an Funktionsteilen der Handbrause führen, für hieraus ergebende Schäden haftet Hansgrohe nicht.



Einjustieren

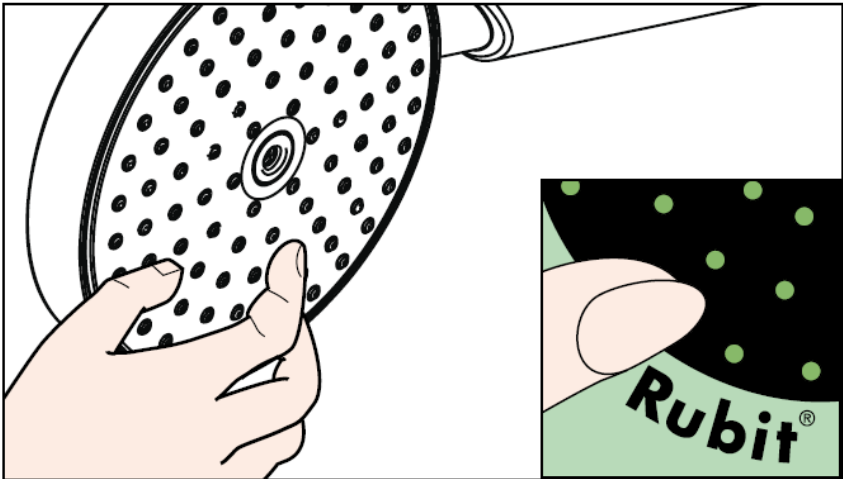




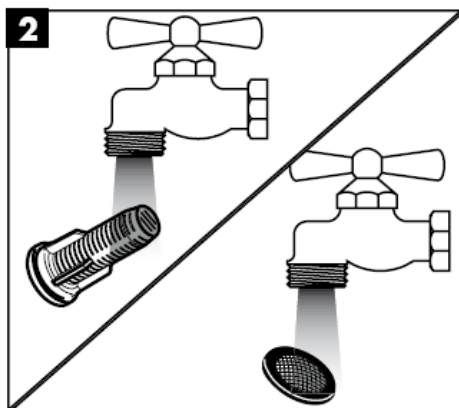
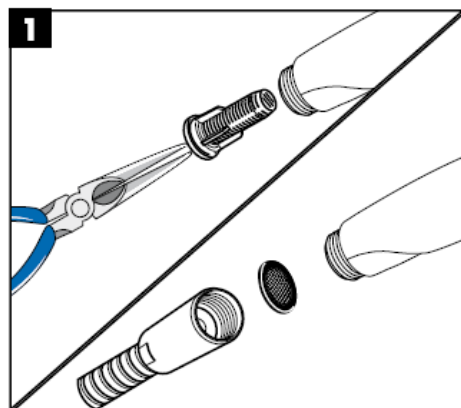
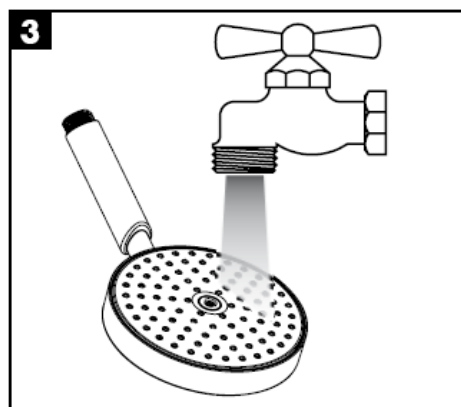
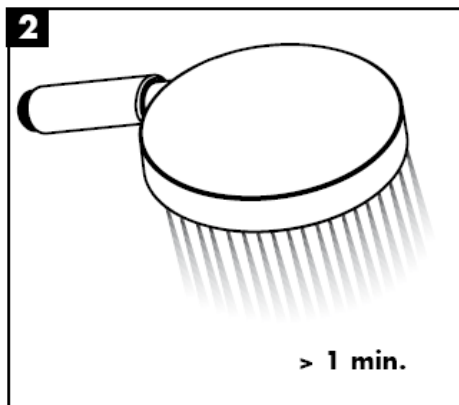
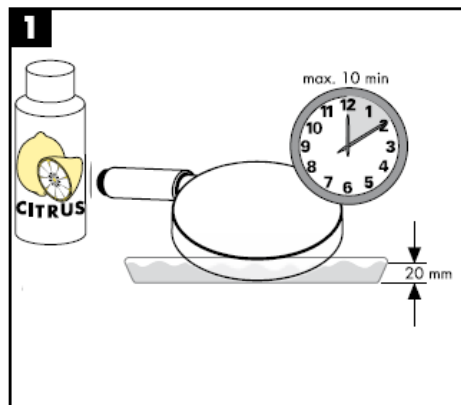
Der bogenförmige, schwenkbare Brausenhalter führt die Handbrause nach oben weit in die Kabine hinein und ermöglicht eine optimale Kopfbrausenfunktion. Selbstarretie-render, höhenverstellbarer Schieber zur Aufnahme der Handbrause.

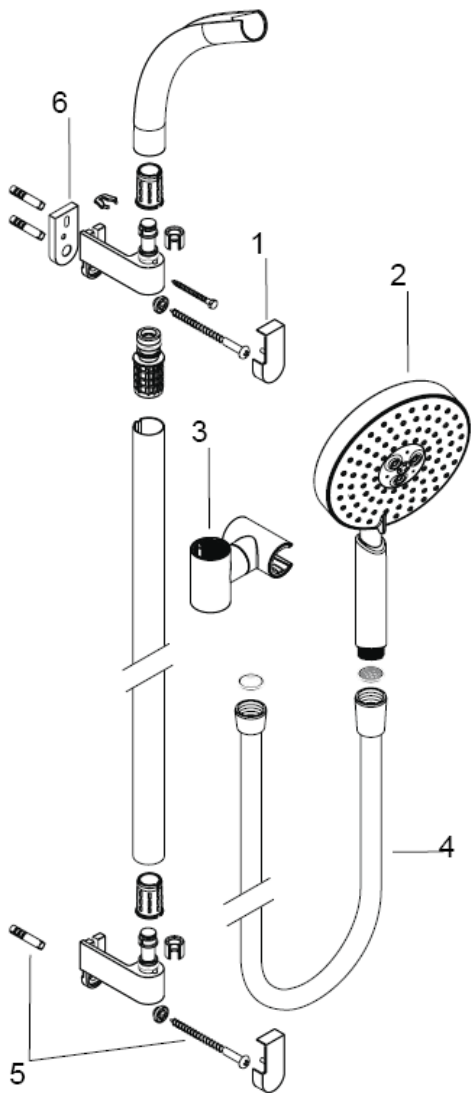
Reinigung

Mit Rubit®, der manuellen Reinigungsfunktion können die Strahlformer durch einfaches rubbeln vom Kalk befreit werden.



Reinigung





Serviceile

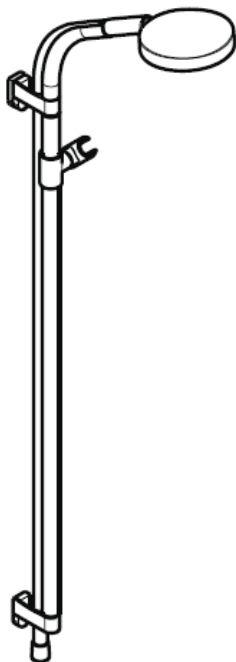
1	Abdeckung	97337000
2	Handbrause	28519000
3	Schieber kpl.	97336000
4	Brauseschlauch	28274000
5	Befestigungsteile	96179000

Sonderzubehör

6	Fliesenausgleichsscheibe (nicht im Lieferumfang enthalten)	28699000
---	---	----------

hansgrohe

Instructions de montage



Rainbow Set
27876000

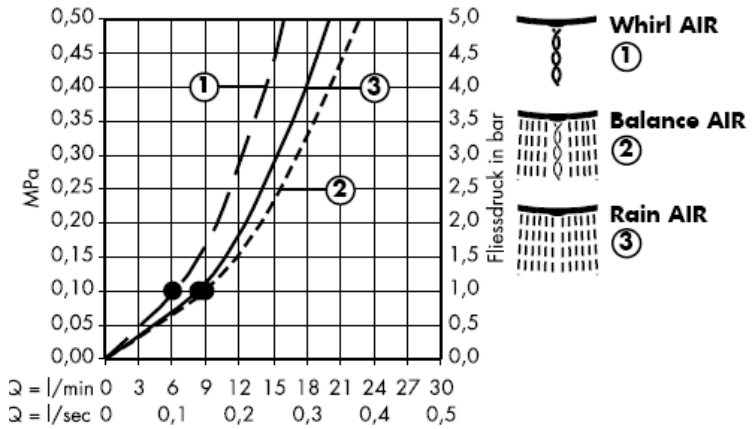
hansgrohe



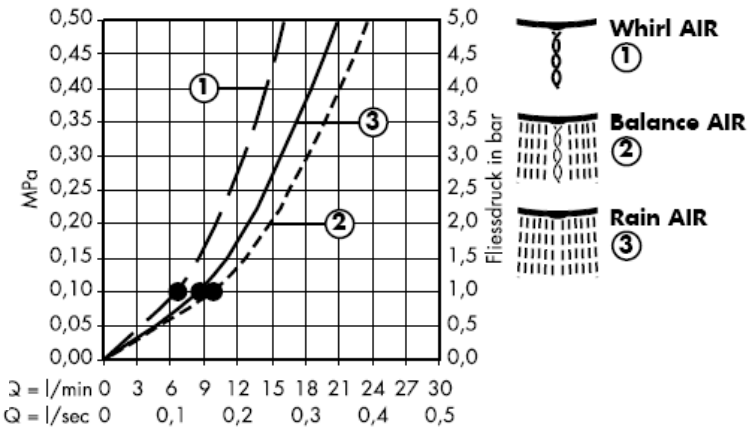
Un fonctionnement optimal est seulement garanti en combinaison avec des douches à main et des flexibles Hansgrohe.

Raindance S 150 AIR 28519000

Avec élément-filtre (A)



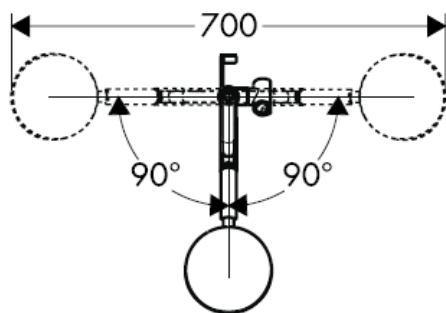
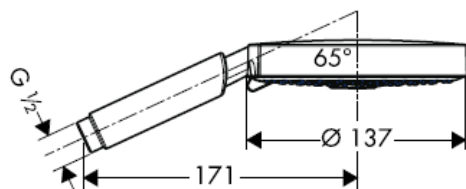
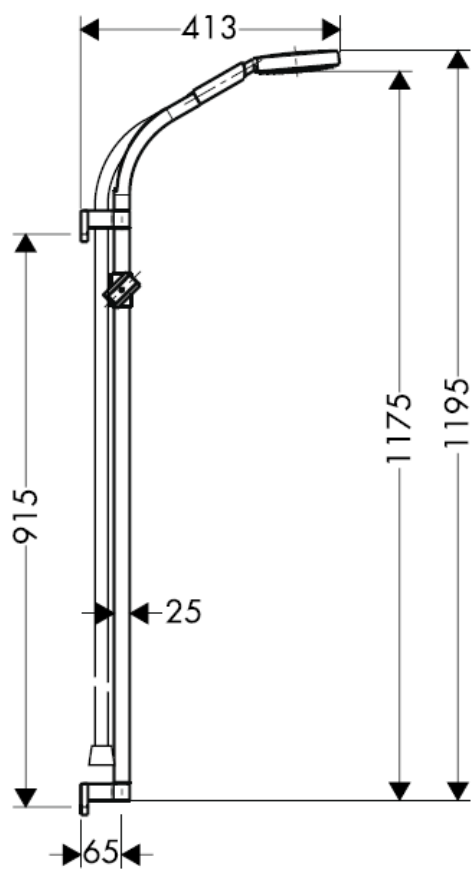
Avec joint- filtre (B)



A partir de • le fonctionnement est garanti.

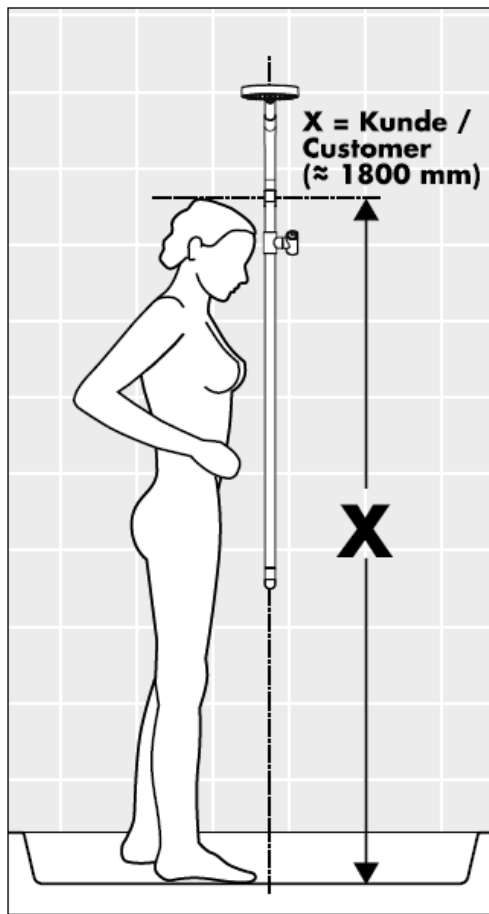
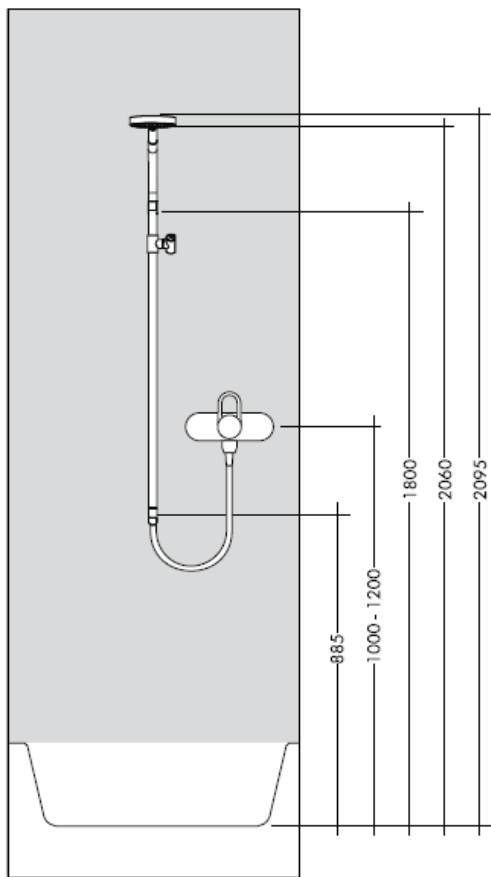
Classification acoustique et débit: ACS

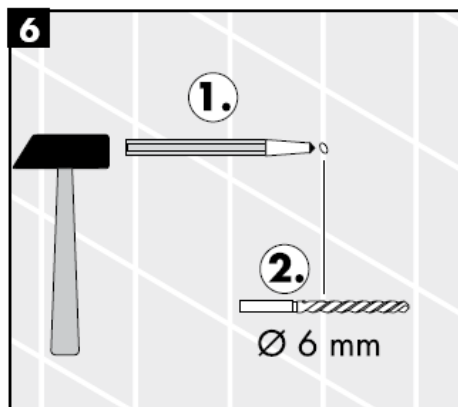
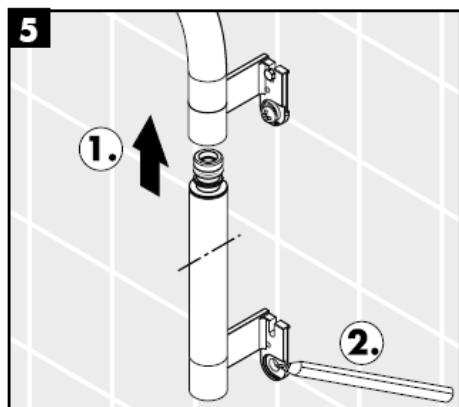
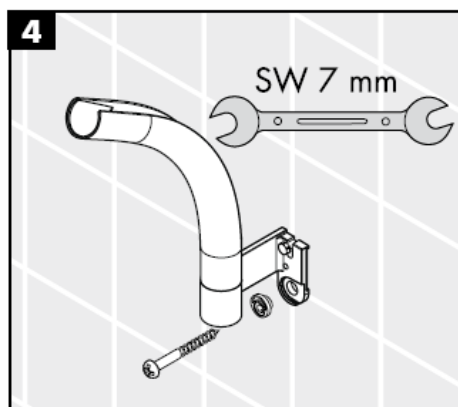
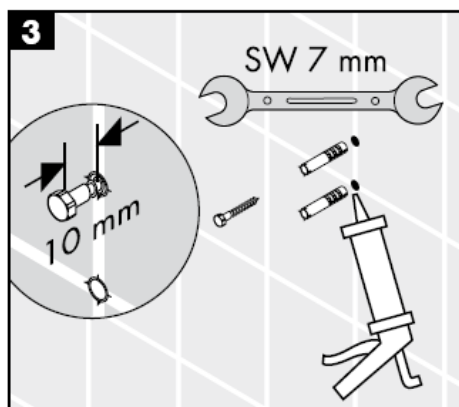
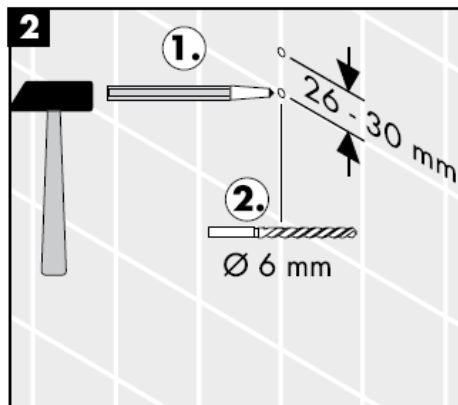
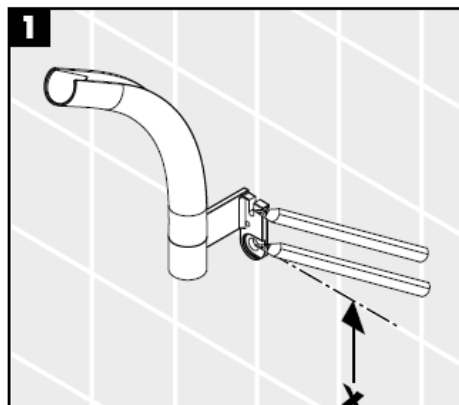
Raindance S 150 AIR 3jet 28519000

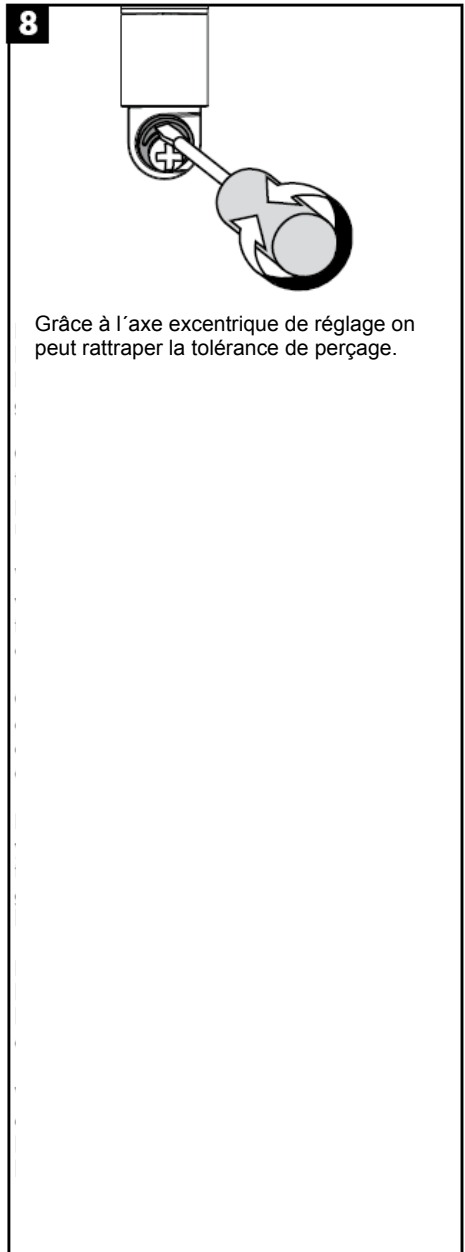
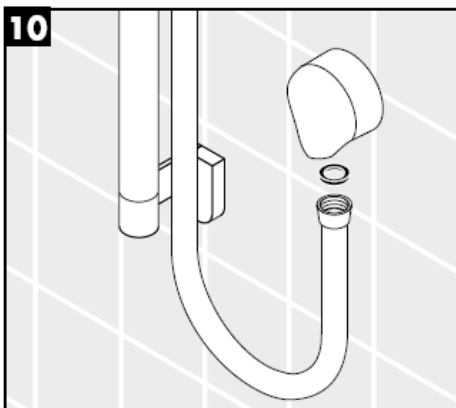
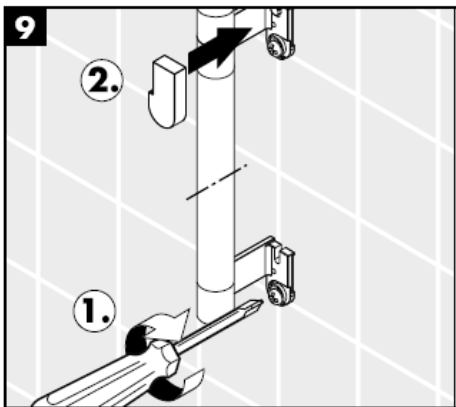
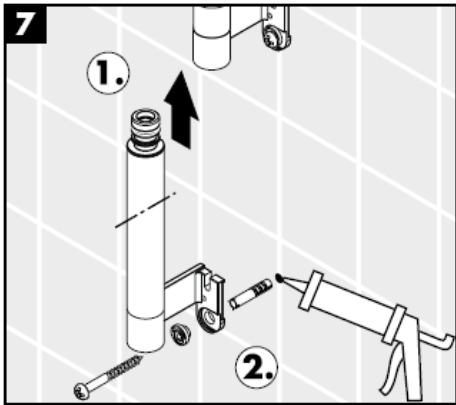


La douche à main fonctionne avec chauffe-eau à partir de 21 kW et un débit minimum de 7 l/min.

Adapter si possible, les mesures à la dimension des carreaux.



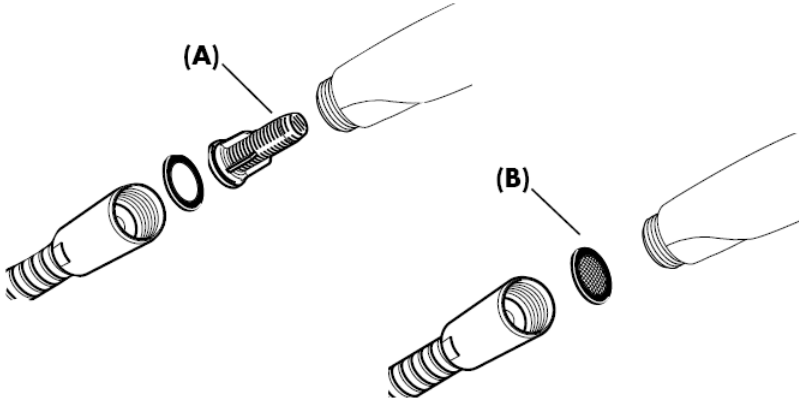




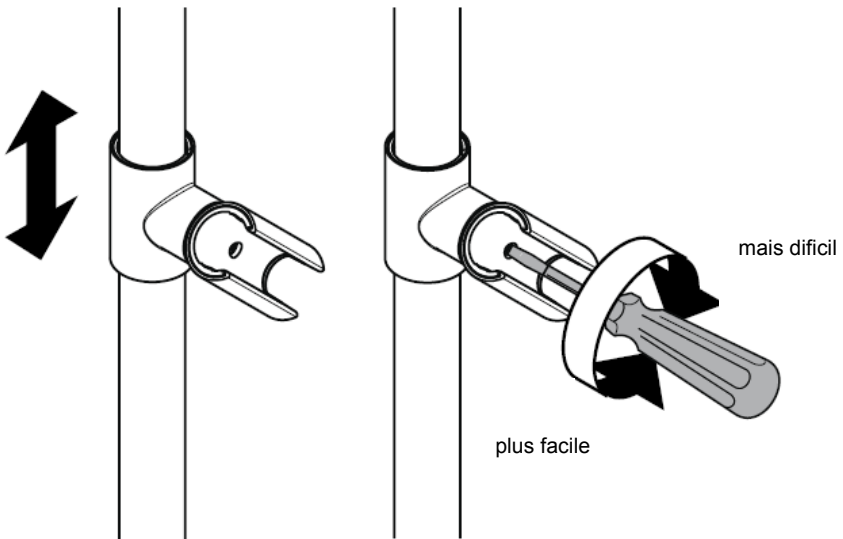
Montage

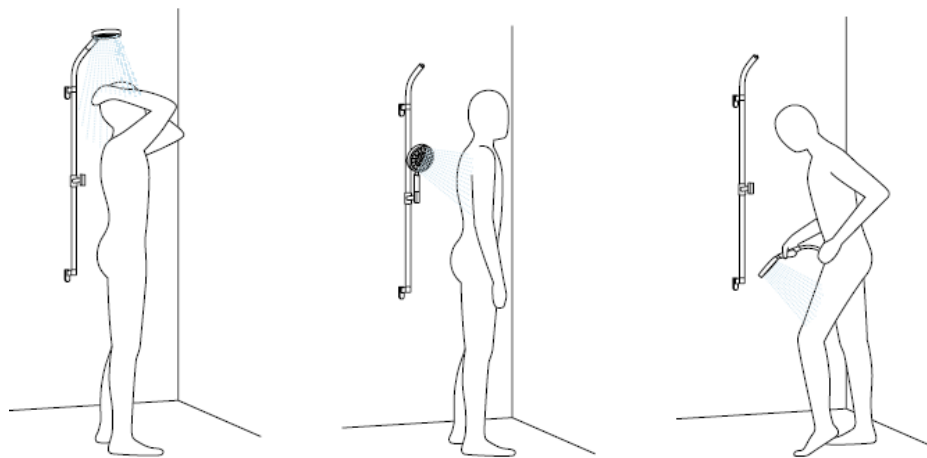
L'élément-filtre (A), pièce jointe, doit être installé pour garantir le débit normalisé et pour éviter l'infiltration d'impuretés venant du réseau. Si l'on désire un débit plus important, il faut remplacer l'élément-filtre (A) par le joint-filtre (B).

L'infiltration d'impuretés peut réduire ou détériorer le fonctionnement de la douchette, Hansgrohe ne se porte pas garant pour les dommages en résultant.



Réglage

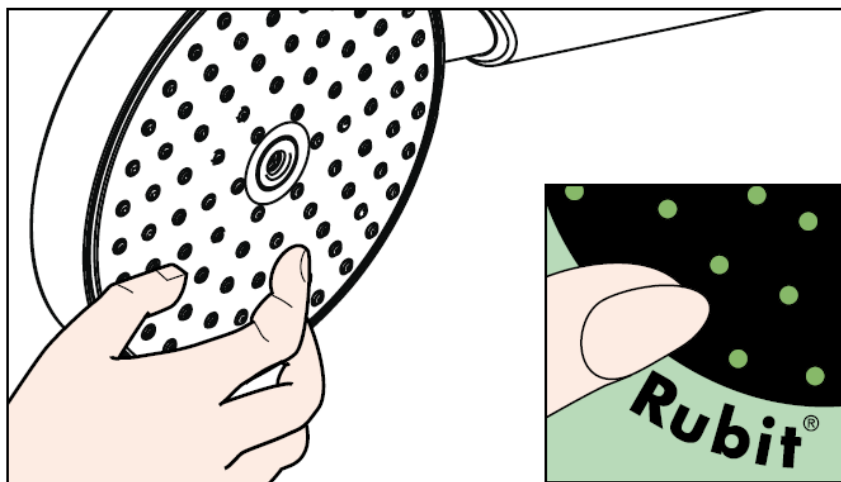


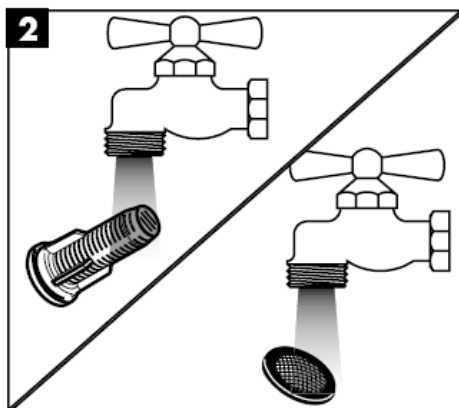
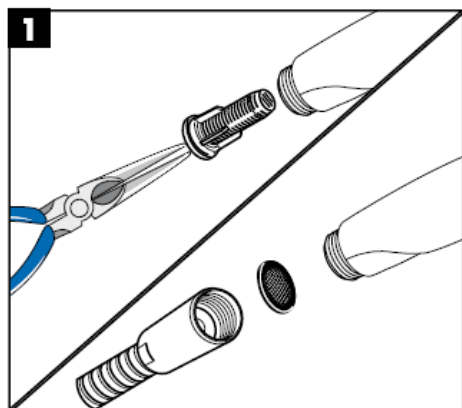
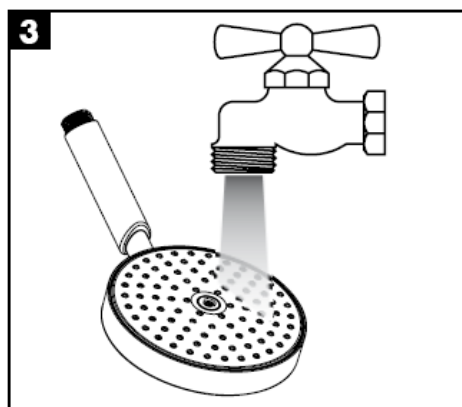
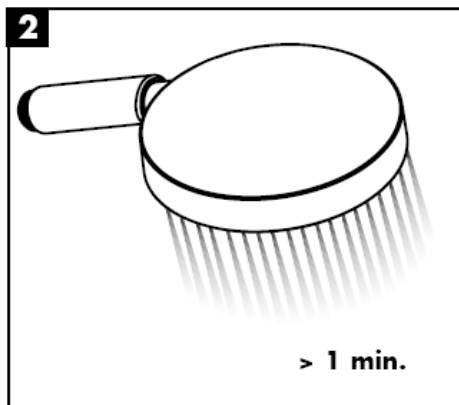
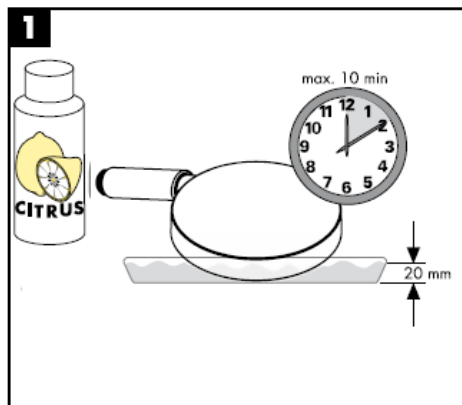


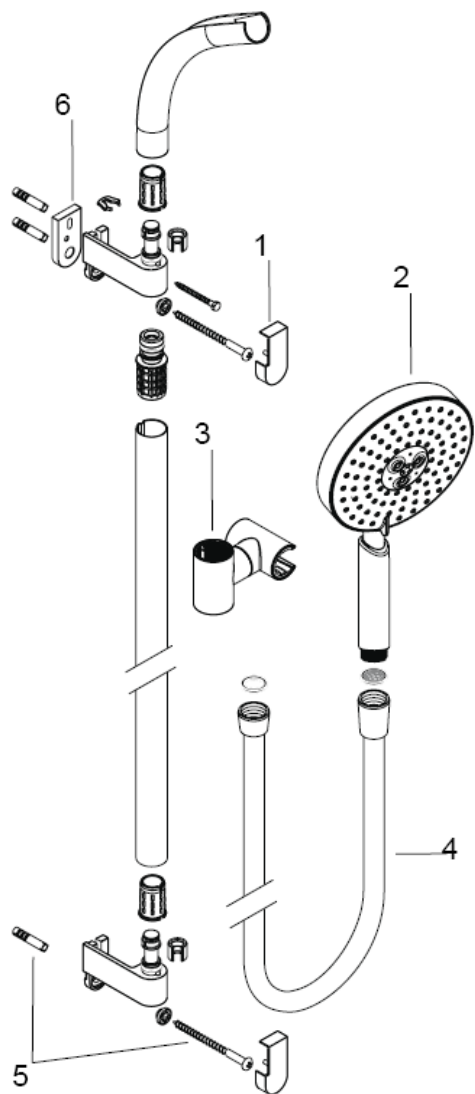
Le support pivotant en forme d'arc permet l'ajustation de la douchette en hauteur et son utilisation comme douche de tête. Support de douchette autobloquant, réglable en hauteur.

Nettoyage

La pomme de douche est équipée de Rubit®, le système anticalcaire manuel. Les dépôts de calcaire s'enlèvent en frottant avec un doigt ou avec une éponge sur les ouvertures de jets élastiques.







Pièces détachées

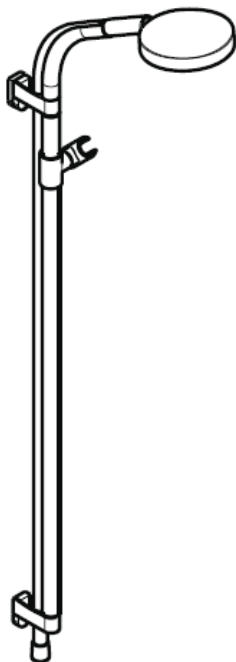
7	cache	97337000
8	douchette	28519000
9	curseur complet	97336000
10	flexible de douche	28274000
11	set de fixation	96179000

Accessoires en option

12	cale de compensation (ne fait pas partie de la fourniture)	28699000
----	---	----------

hansgrohe

assembly instructions



Rainbow Set
27876000

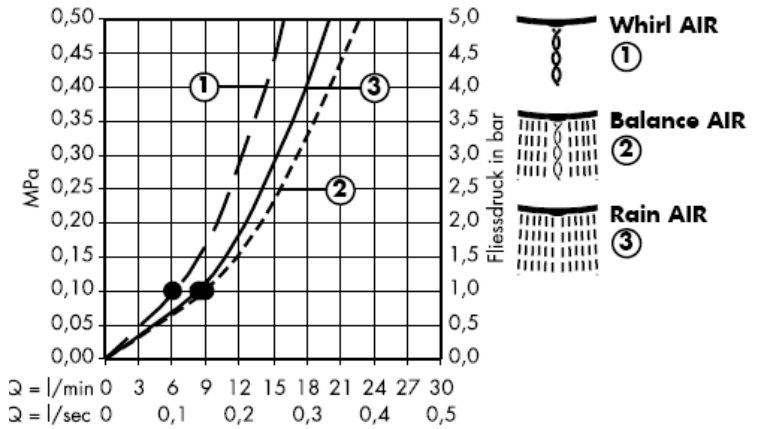
hansgrohe



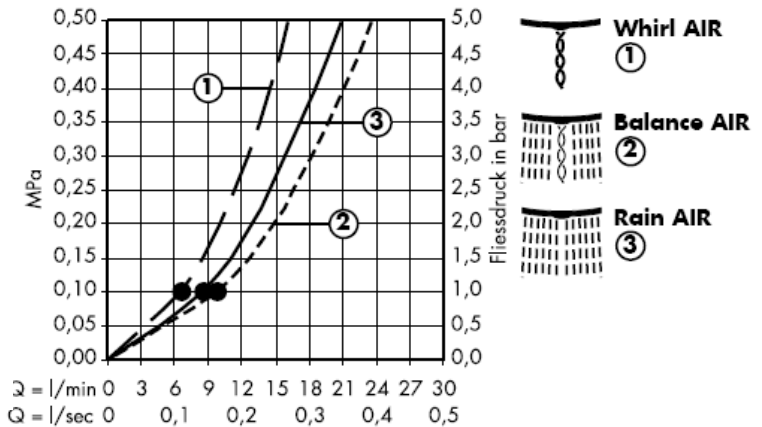
Optimal functioning is only guaranteed with the combination of Hansgrohe hand showers and Hansgrohe shower hoses.

Raindance S 150 AIR 28519000

With filter insert (A)



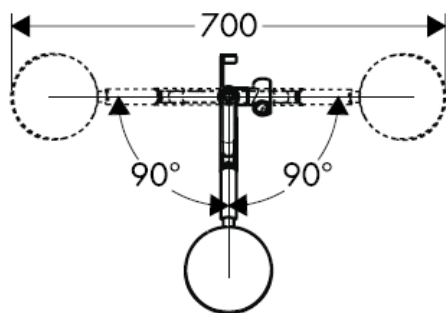
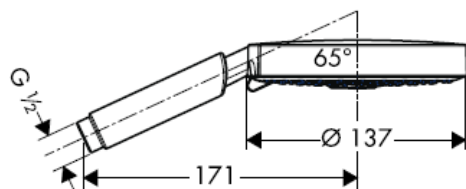
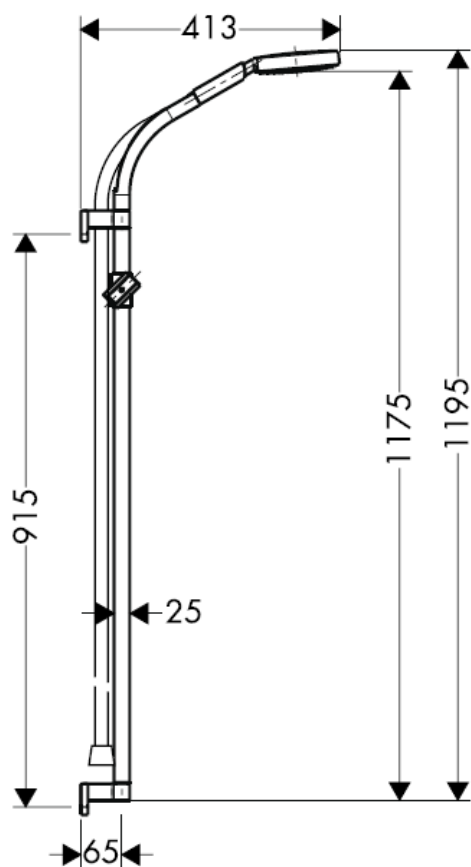
With filter packing (B)



From • the function is guaranteed.

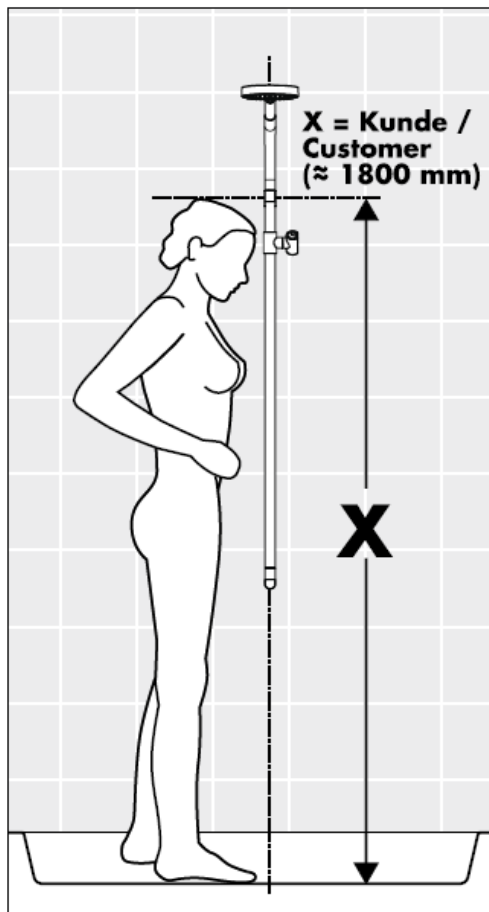
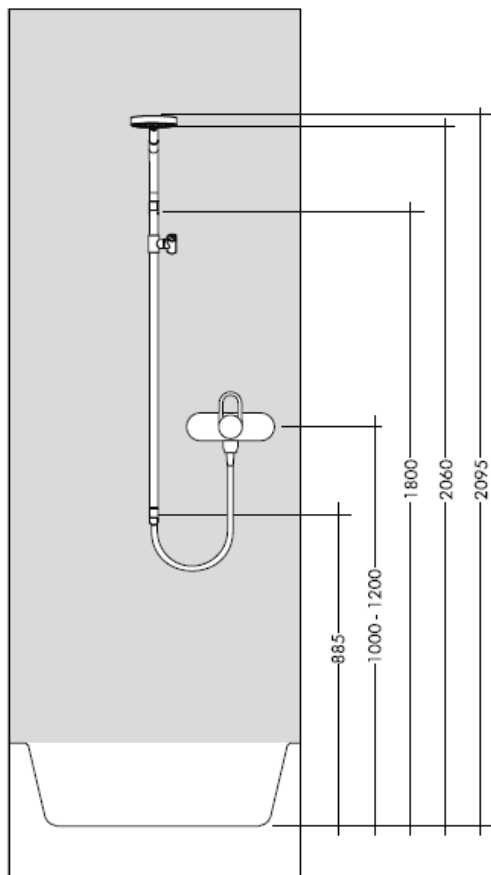
Classification acoustique et débit: ACS

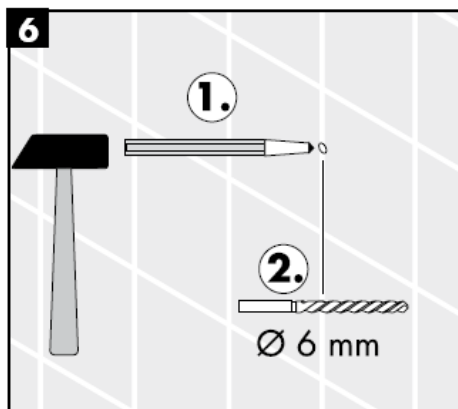
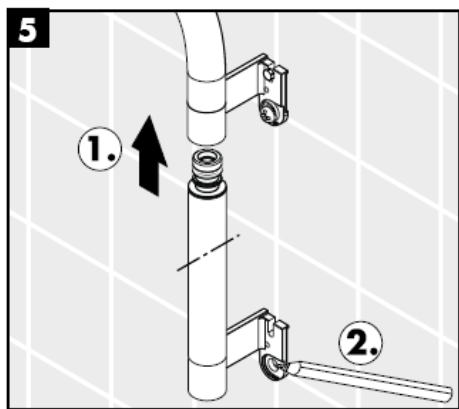
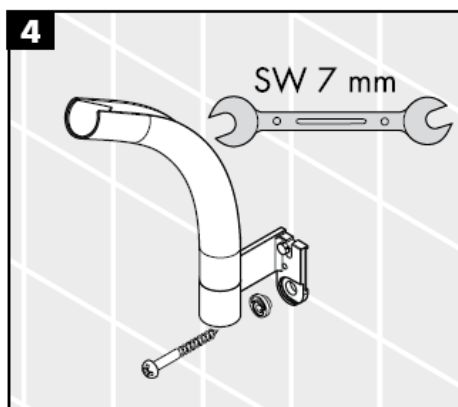
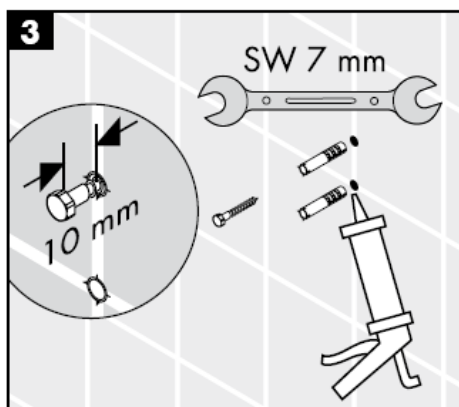
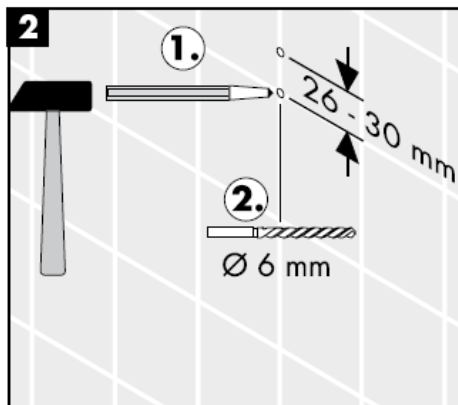
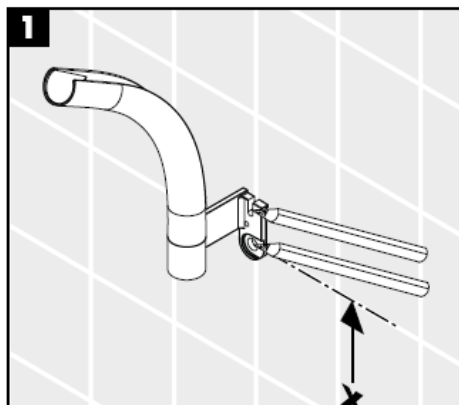
Raindance S 150 AIR 3jet 28519000

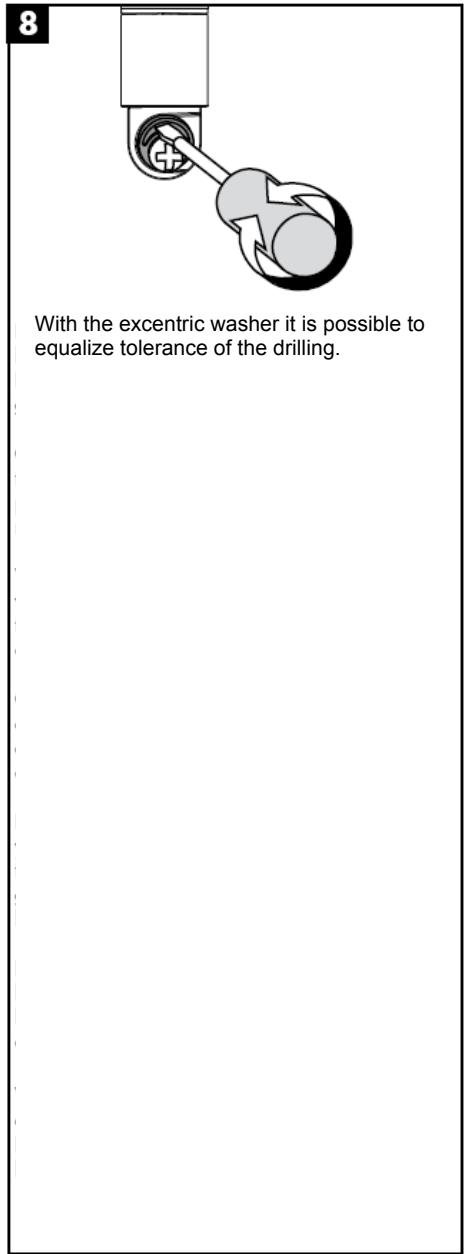
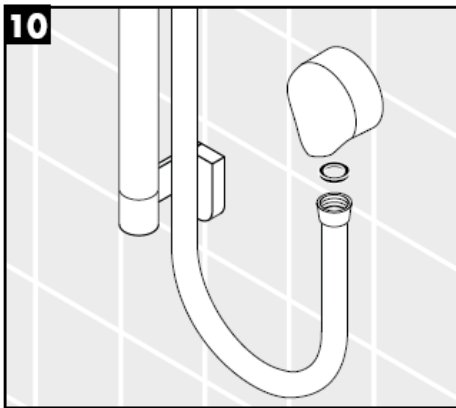
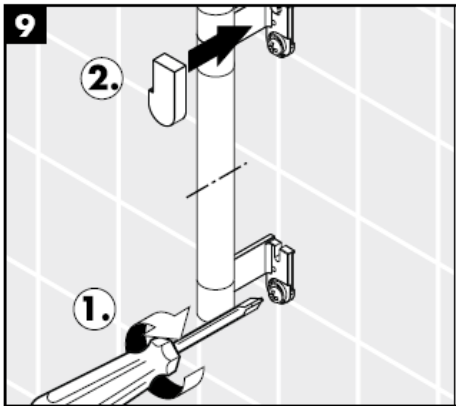
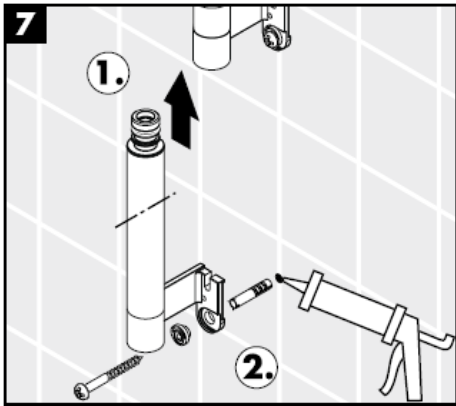


The hand shower is suitable for continuous flow water heaters with a heat output of 21 kW and a minimum through flow of 7 l/minute.

Adjust the dimensions to the tile pattern if required.



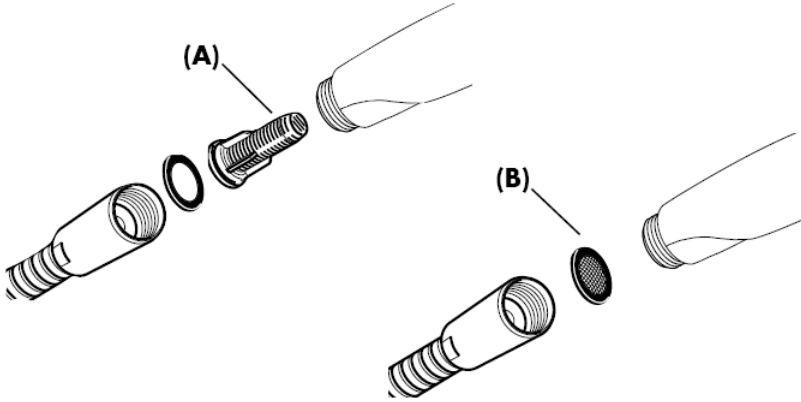




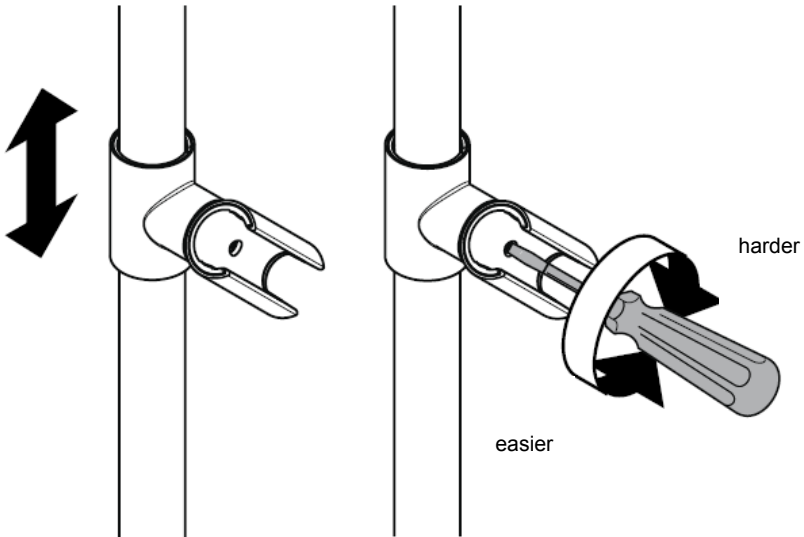
Assembly

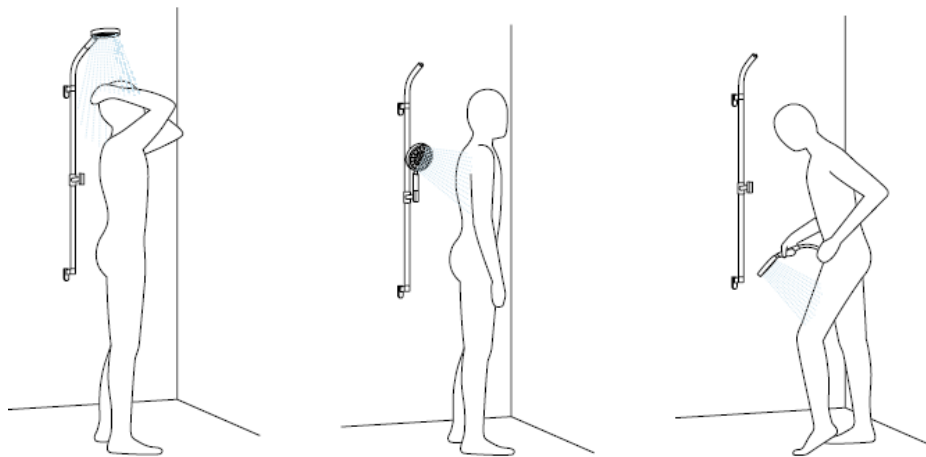
The filter insert (A) must be used to ensure the standard flow rate and to protect the hand shower against incoming dirt by pipework. Do you want a larger water flow rate, then you must use the filter packing (B) instead of the filter insert (A).

Incoming dirt leads to defects or/and can damage parts of the hand shower; such caused faults voids all liability and guarantee claims.



Adjustment

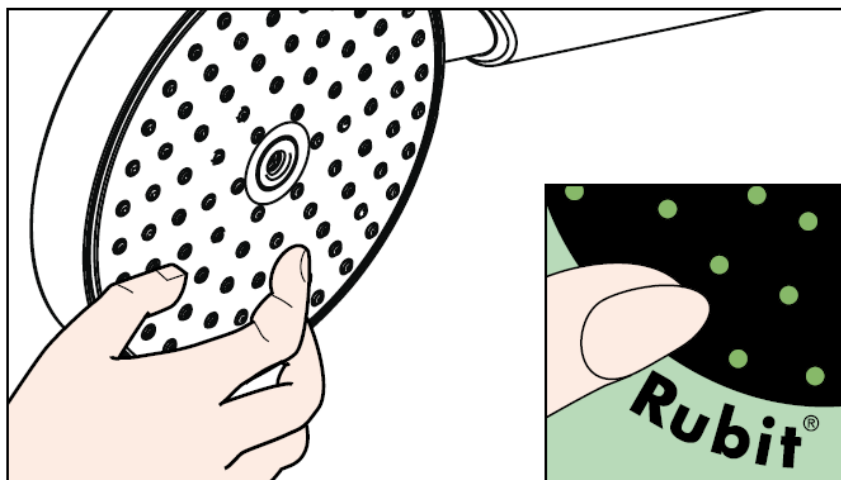




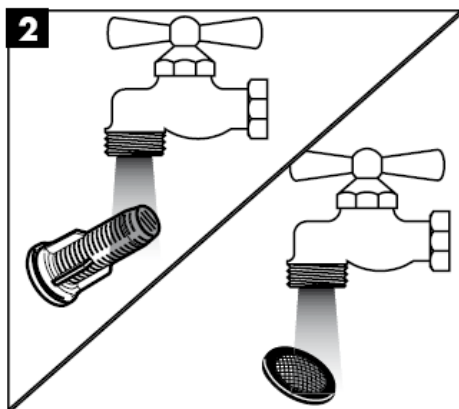
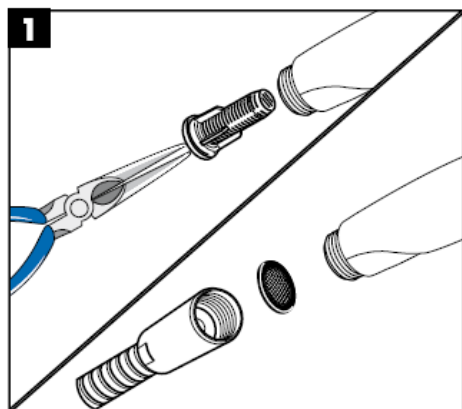
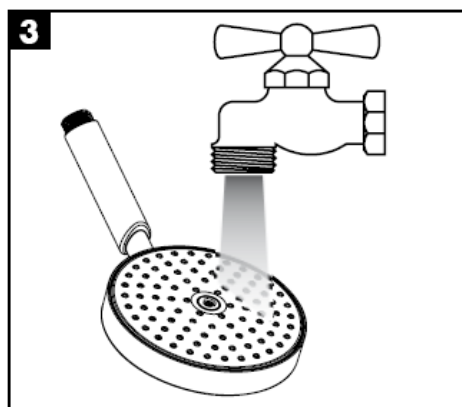
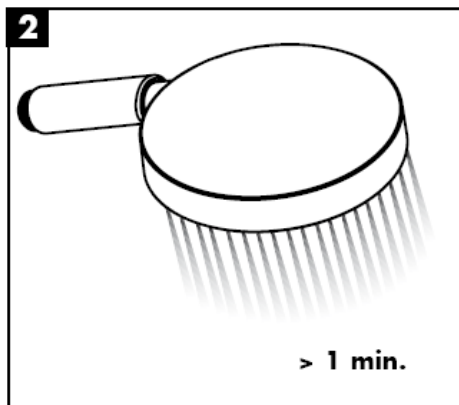
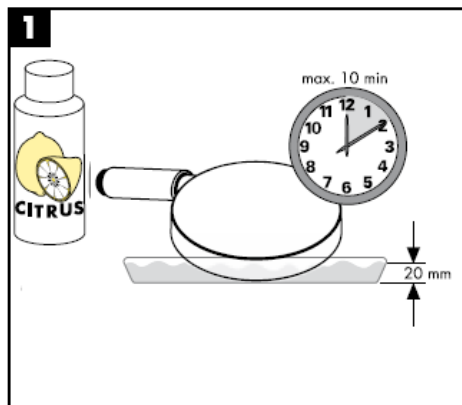
The bow-shaped shower holder with swivel function takes the hand shower upwards, and projecting deep into the cubicle, it provides optimal overhead shower function. Self-arresting, height-adjustable slider to hold the hand shower.

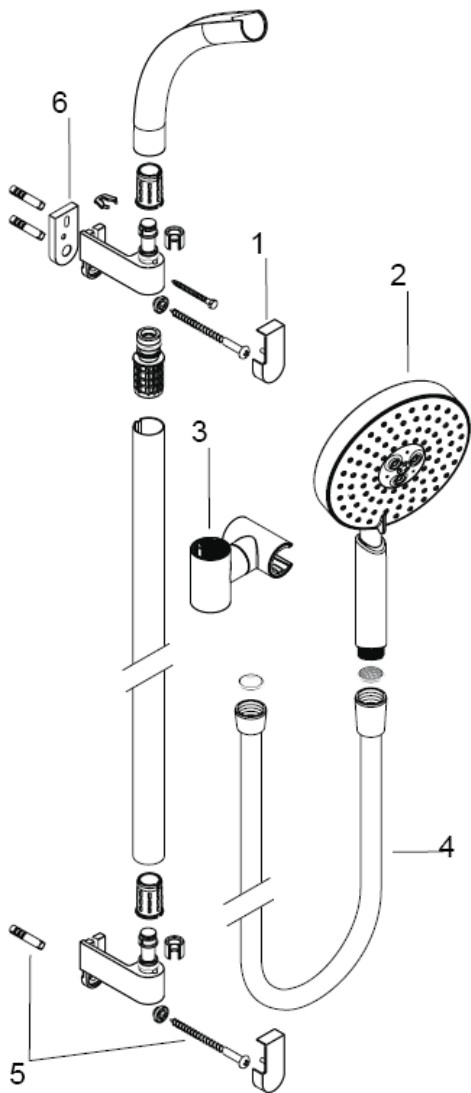
Cleaning

The Rubit® cleaning function only needs a small manual rub over to remove the lime scale from the spray channels.



Cleaning





Spare parts

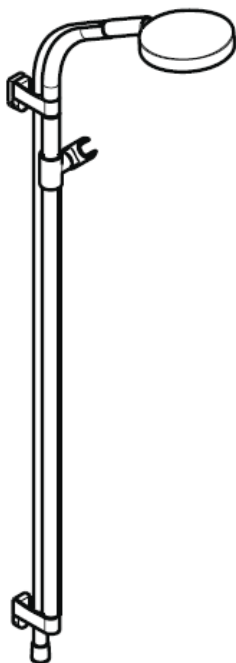
13	cover	97337000
14	hand shower	28519000
15	support, assy	97336000
16	hose	28274000
17	mounting set	96179000

Special accessories

18	tile-matching-disk (order as an extra)	28699000
----	---	----------

hansgrohe

Istruzioni per Installazione



Rainbow Set
27876000

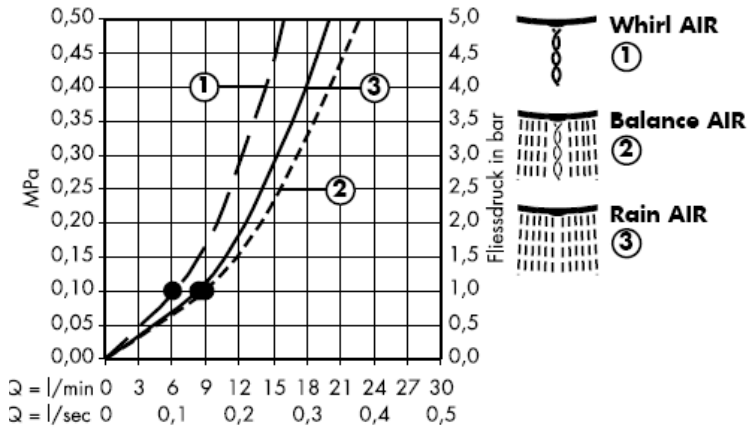
hansgrohe



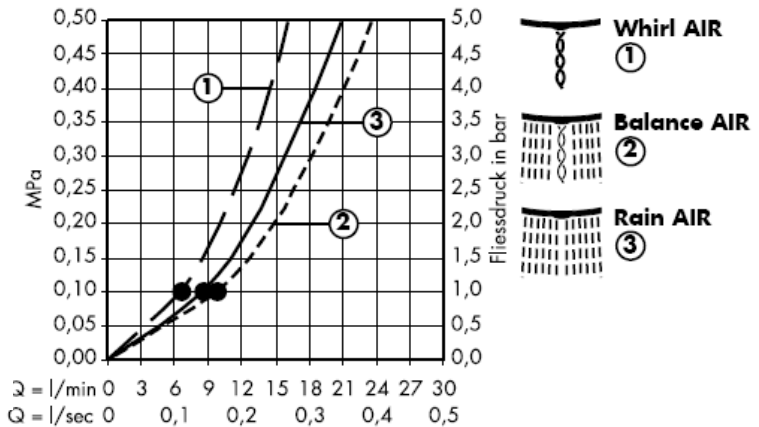
Funzionalità ottimale solamente in combinazione con doccette e flessibili Hansgrohe.

Raindance S 150 AIR 28519000

Con filtro supplementare (A)



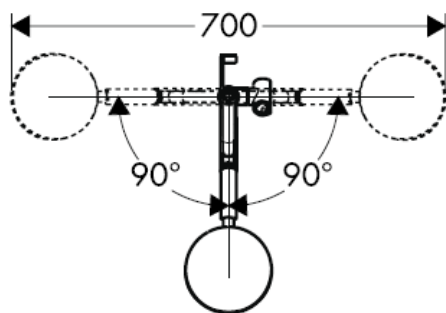
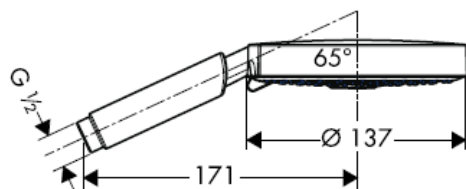
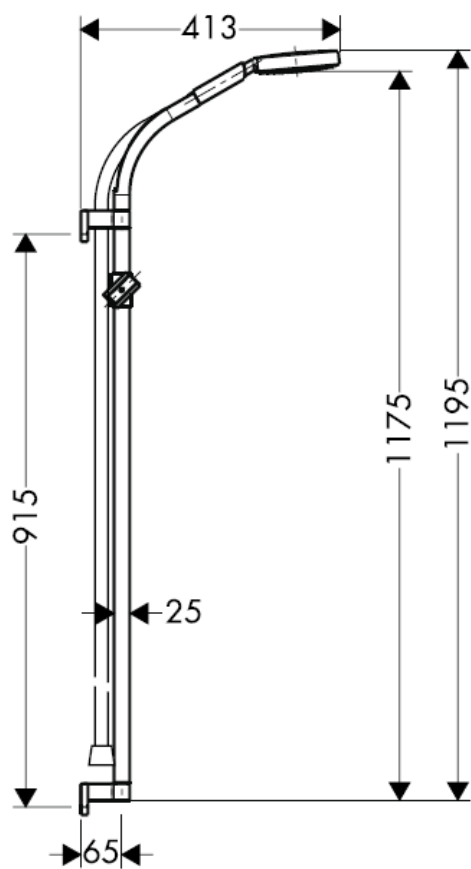
Con filtro di imballaggio



Dal • si garantisce la funzionalità.

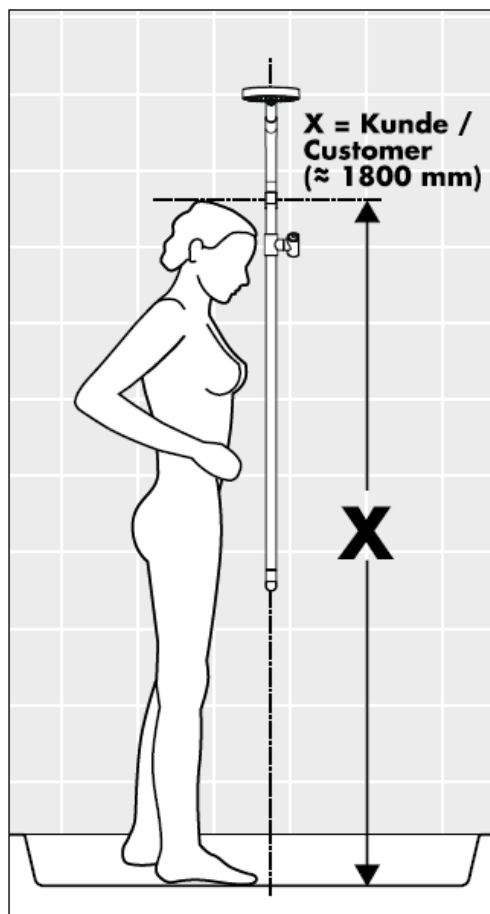
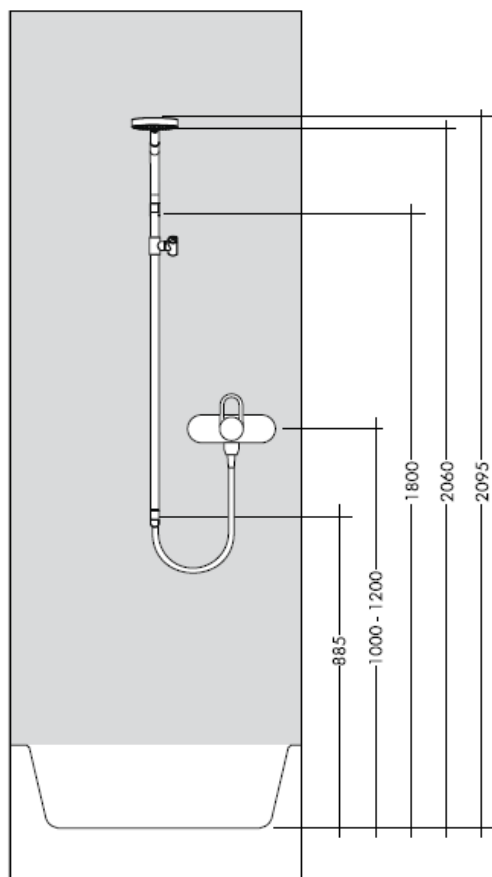
Classification acoustique et débit: ACS

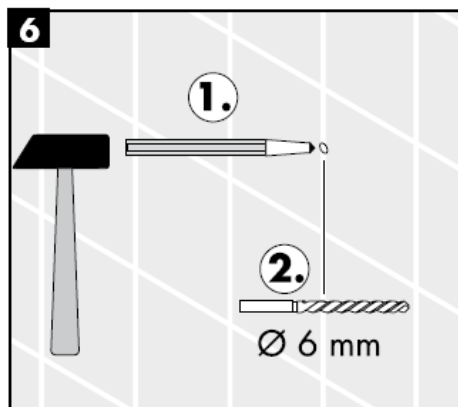
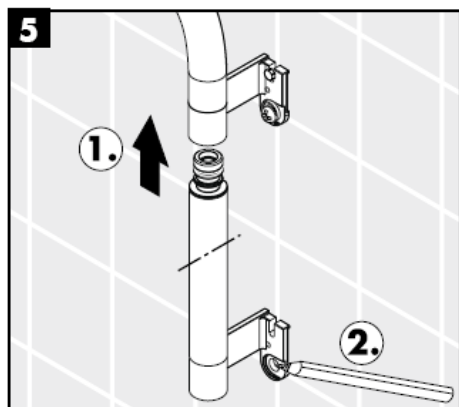
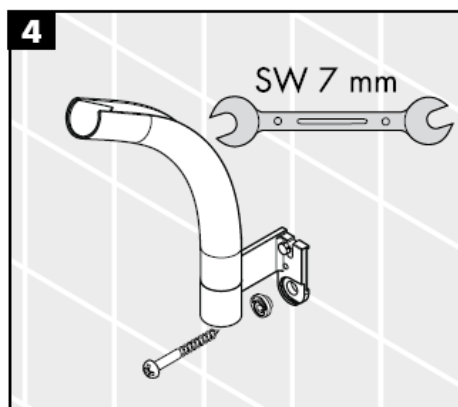
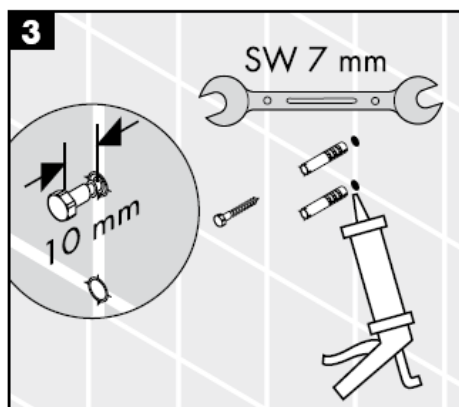
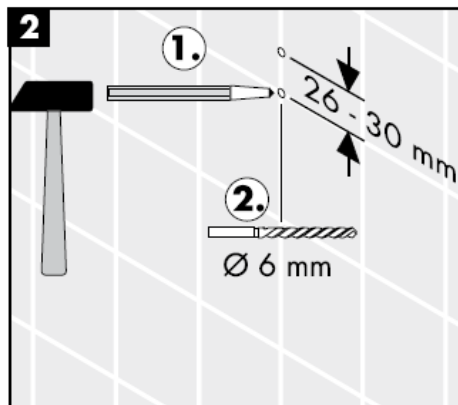
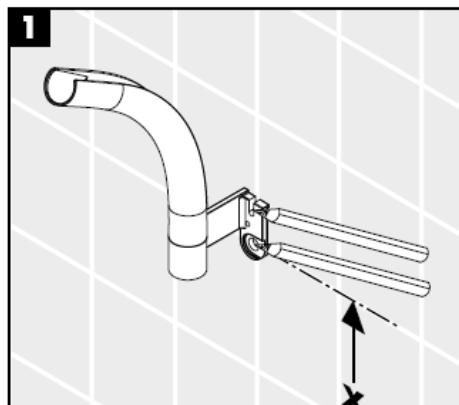
Raindance S 150 AIR 3jet 28519000

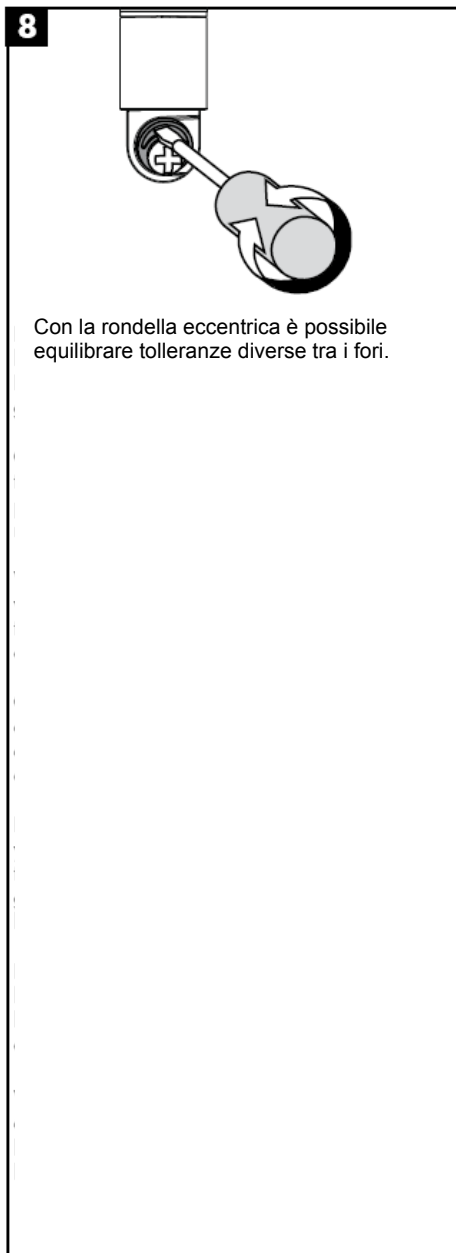
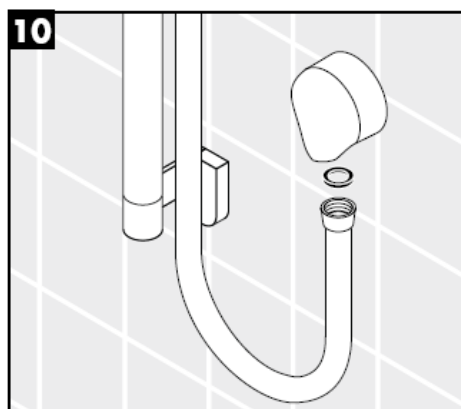
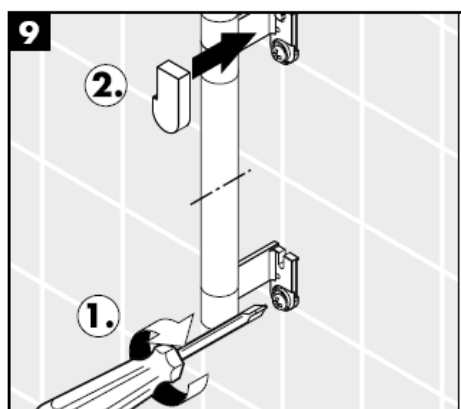
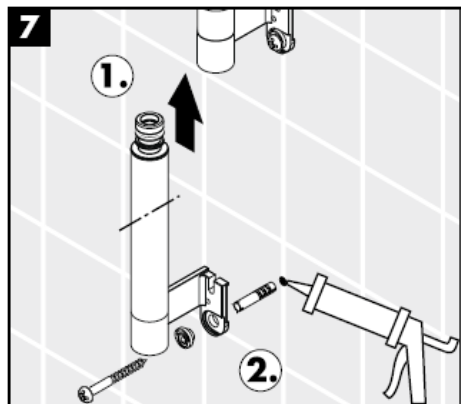


La doccia è adatta all'uso con caldaie istantanee da 21 kW con portata minima die 7 l/min.

Adattare le misure alla dimensione delle piastrelle.





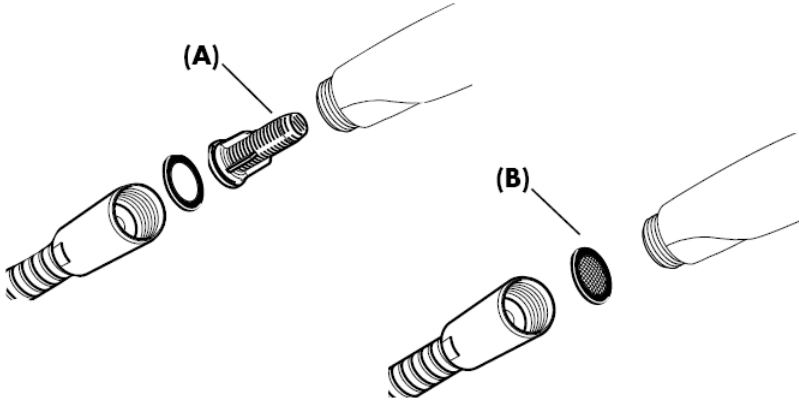


Montaggio

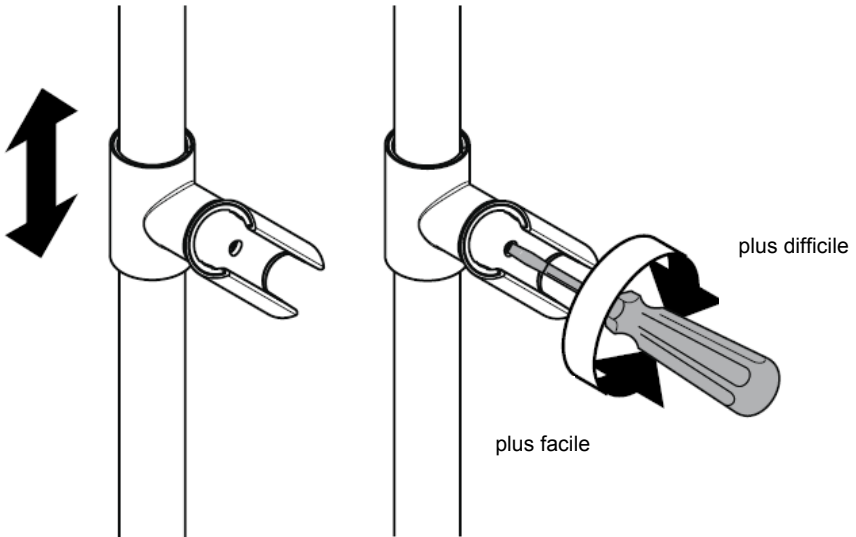
Il filtro supplementare (A) deve essere utilizzato per assicurare il normale flusso dell'acqua e proteggere la doccetta dai depositi di calcare.

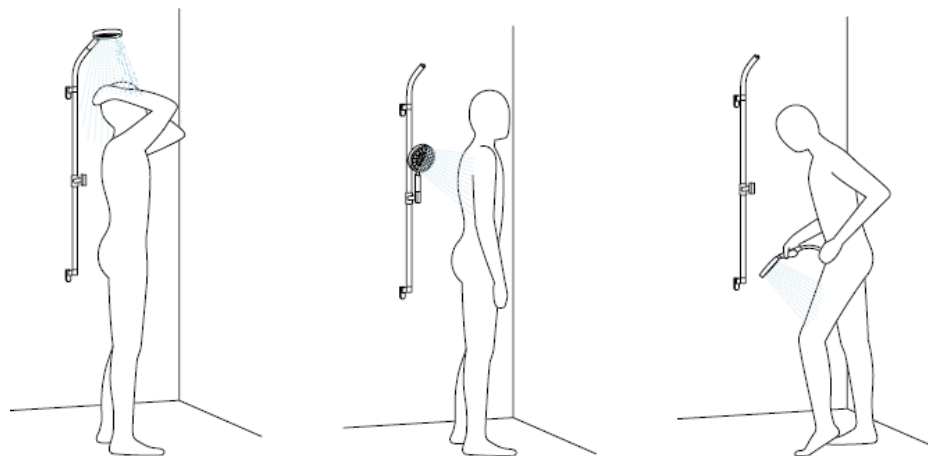
Se volete un flusso d'acqua maggiore dovete usare il filtro dell'imballaggio(B) invece del filtro supplementare(A).

Lo sporco in entrata può danneggiare le parti della doccetta; questo é motivo di molte lamentele del cliente.



Taratura

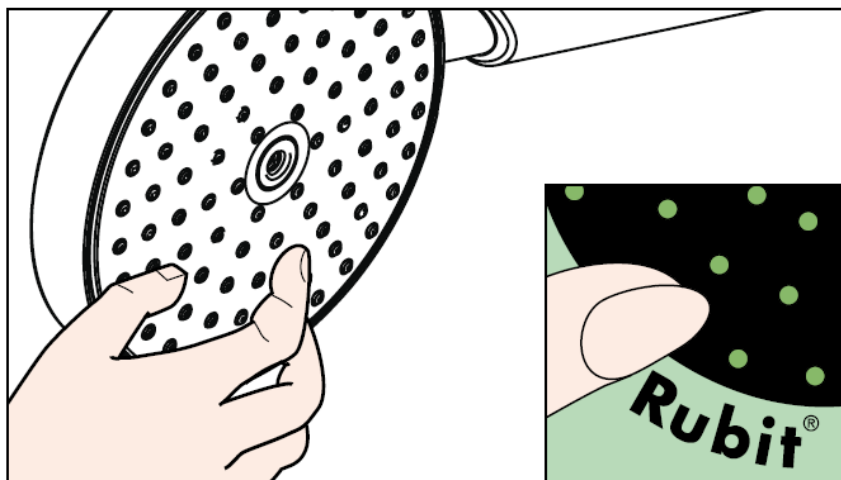


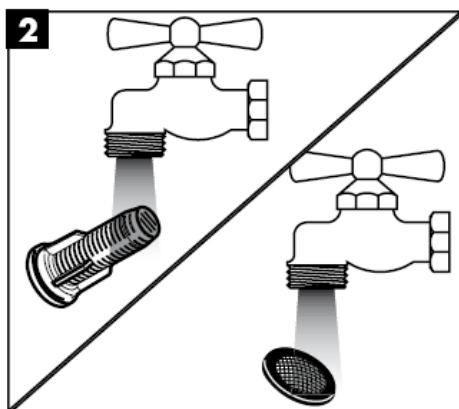
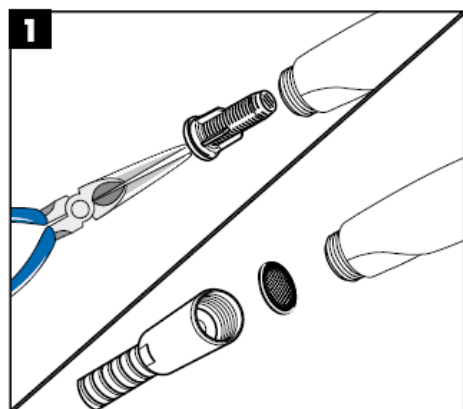
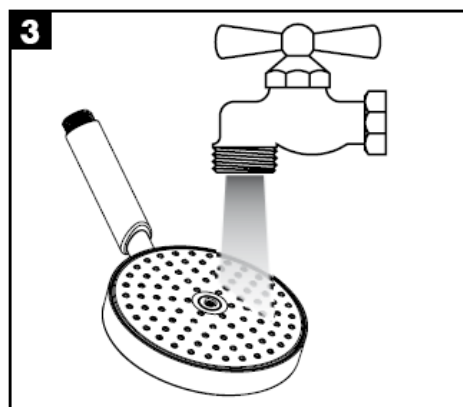
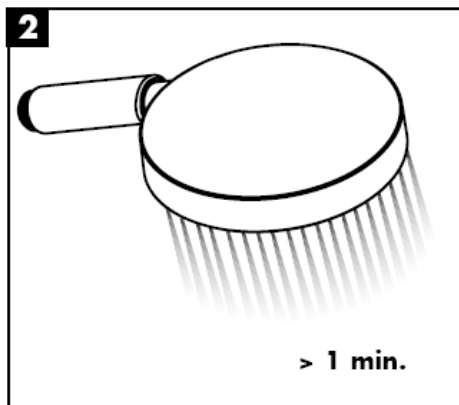
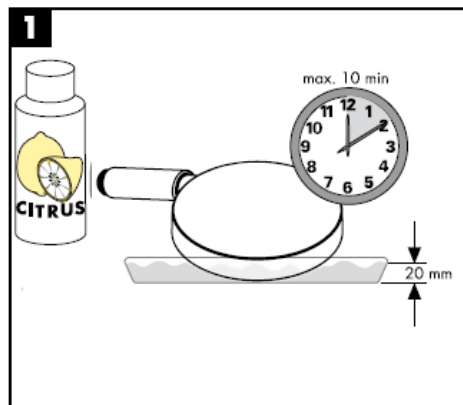


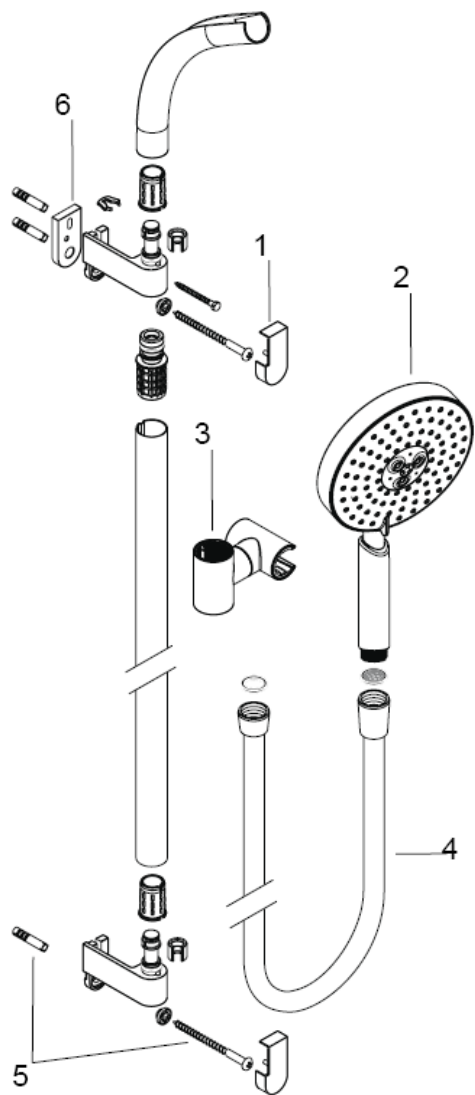
Il supporto doccia alto, dalla forma arcuata, porta la doccetta nella miglior posizione per la funzione soffione all'interno della cabina doccia. Autobloccante, regolabile il cursore supporto mantiene la doccetta sempre all'altezza giusta.

Pulitura

Con Rubit®, la funzione anticalcare manuale, i diffusori del getto possono essere liberati da calcare con un semplice strofinamento.







Parti di ricambio

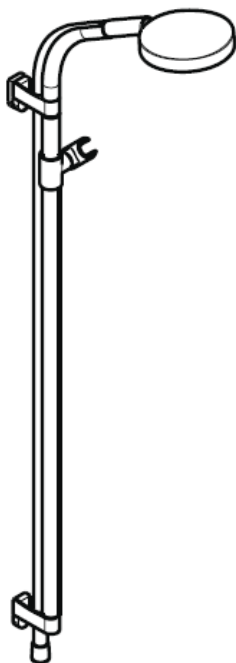
19	copertura	97337000
20	doccetta	28519000
21	cursore completa	97336000
22	flessibile.	28274000
23	set di fissaggio	96179000

Accessori speciali

24	distanziali da piastrella (non contenuto nel volume di fornitura)	28699000
----	--	----------

hansgrohe

Instrucciones de montaje



Rainbow Set
27876000

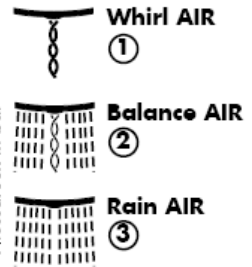
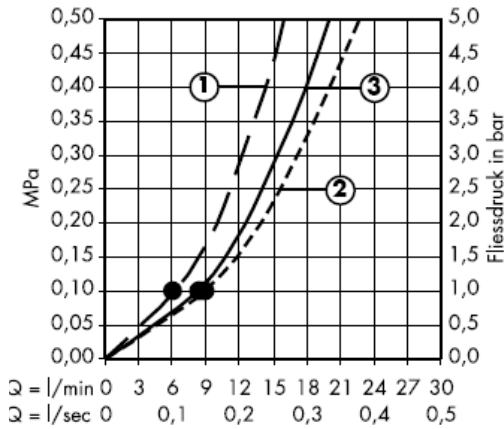
hansgrohe



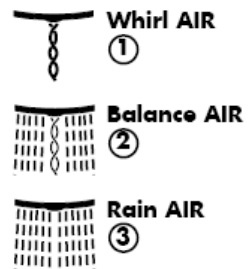
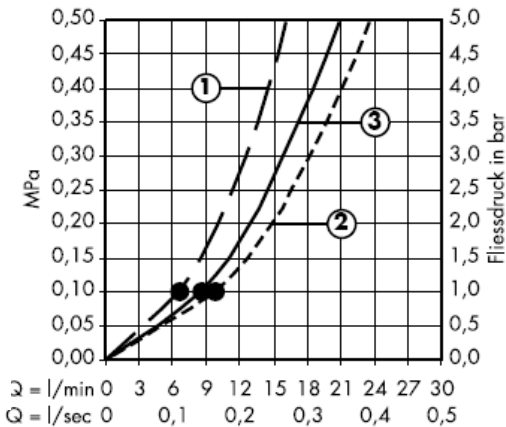
Sólo se garantiza una función óptima en combinación con teleduchas y flexos de Hansgrohe.

Raindance S 150 AIR 28519000

Con inserción de filtro (A)



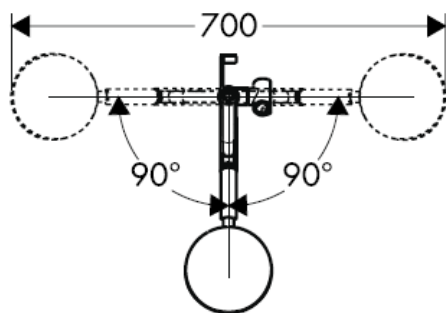
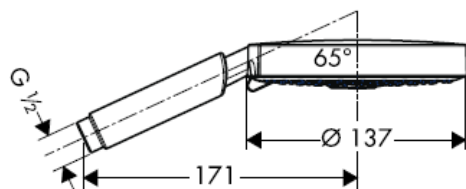
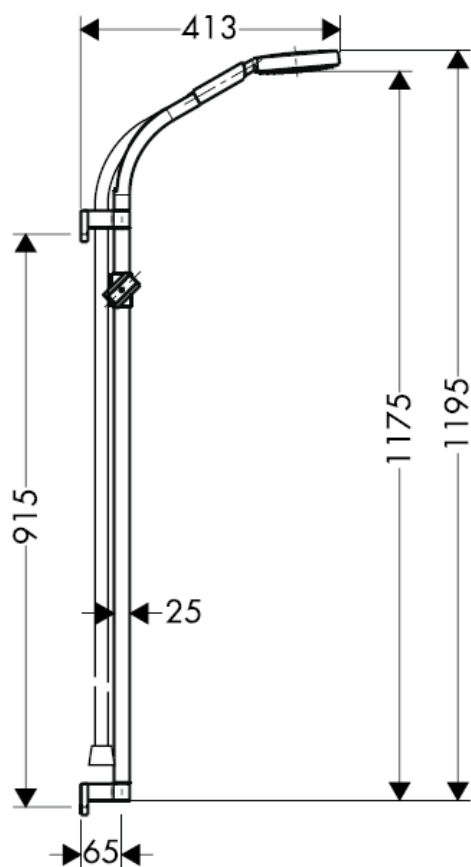
Con paquete de filtro (B)



Mínimo • para el correcto funcionamiento.

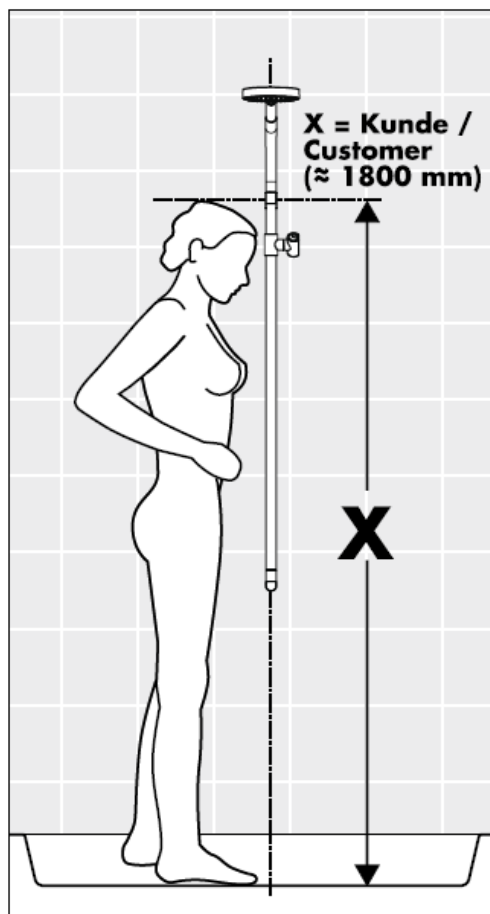
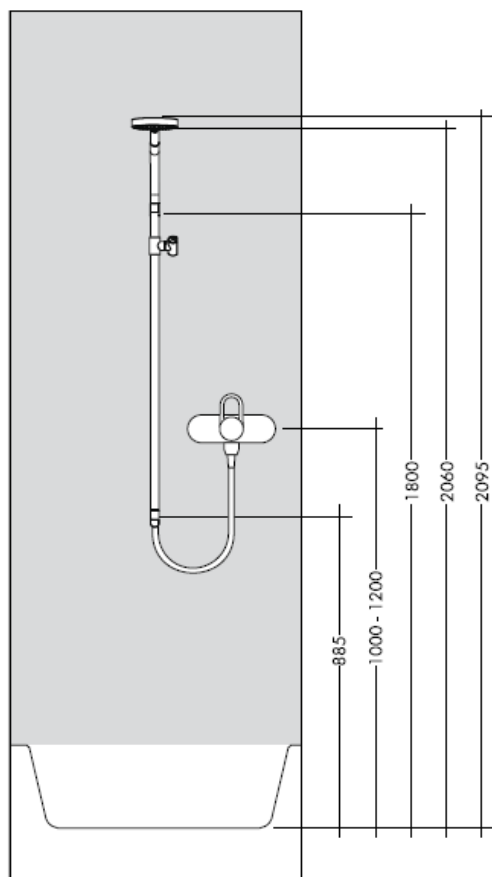
Classification acoustique et débit: ACS

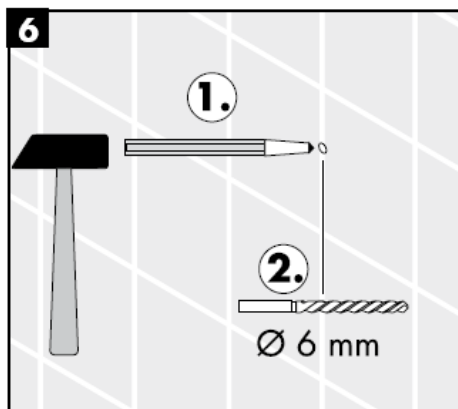
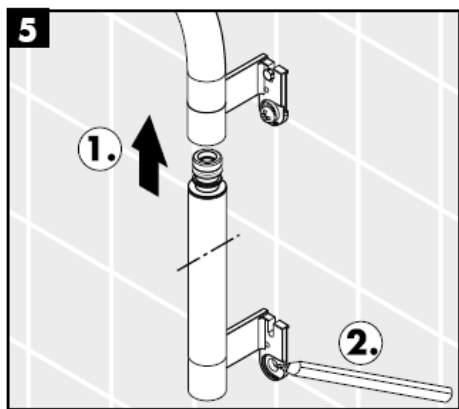
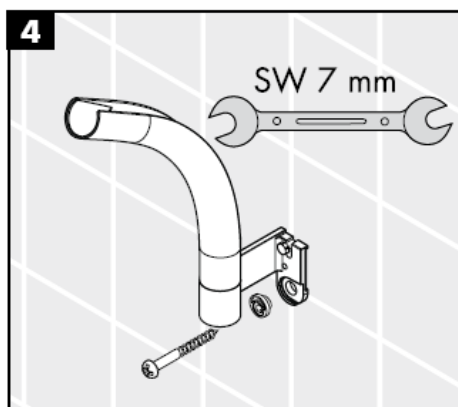
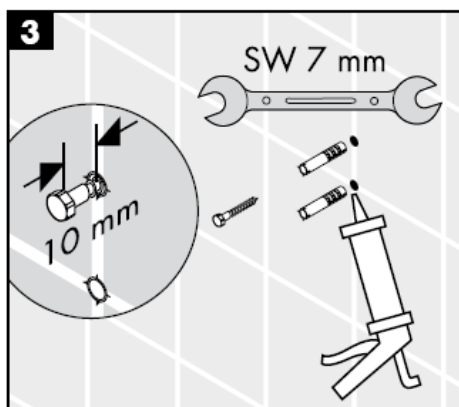
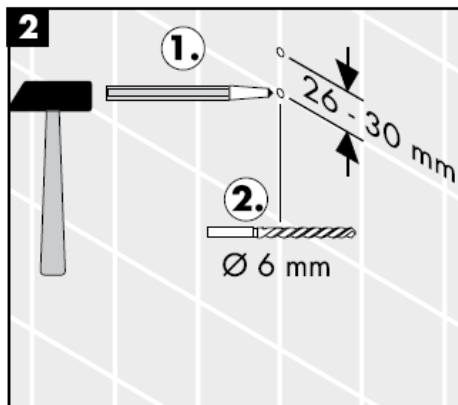
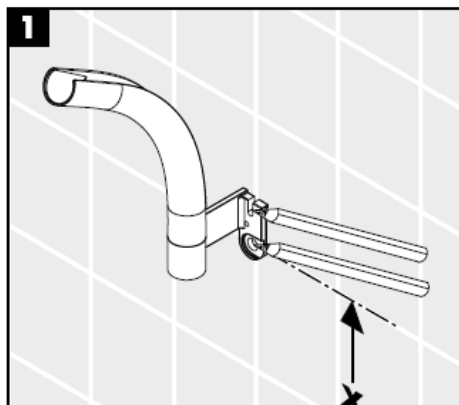
Raindance S 150 AIR 3jet 28519000

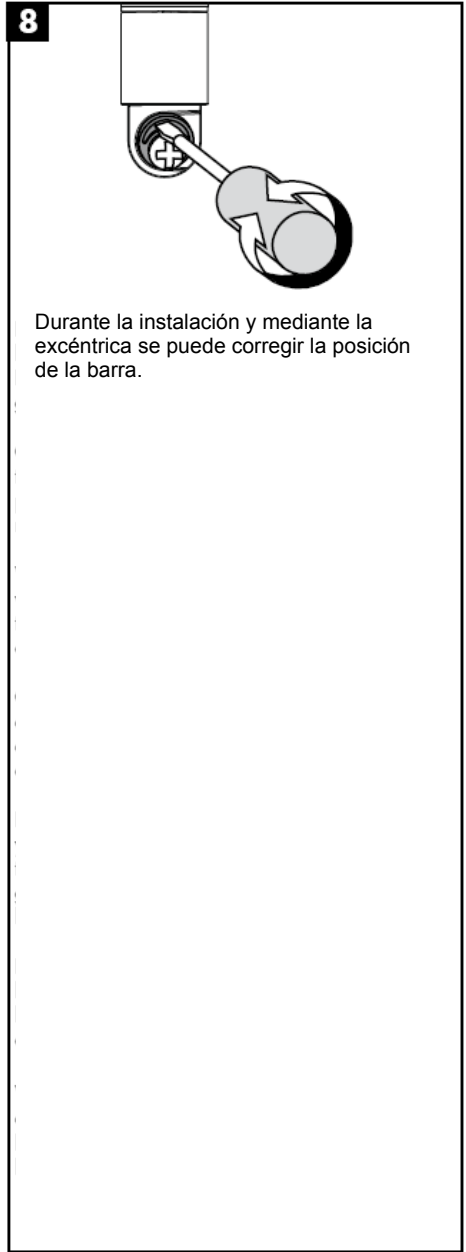
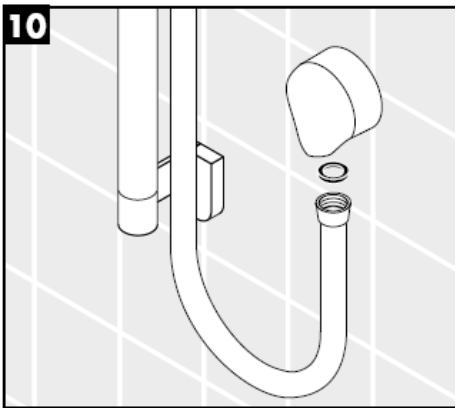
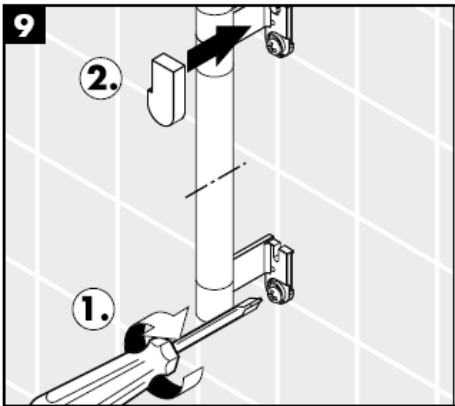
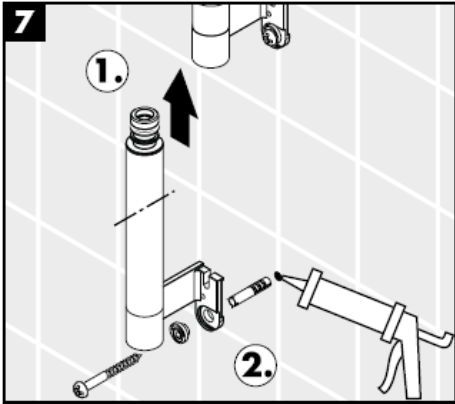


La teleducha se puede instalar con un calentador continuo de 21 kW de potencia o superior y un caudal mínimo de 7 l/min.

Adaptar las medidas al retículo de los azulejos.



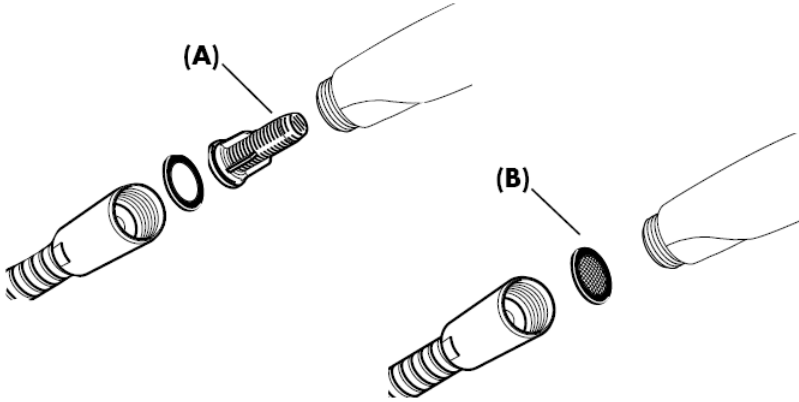




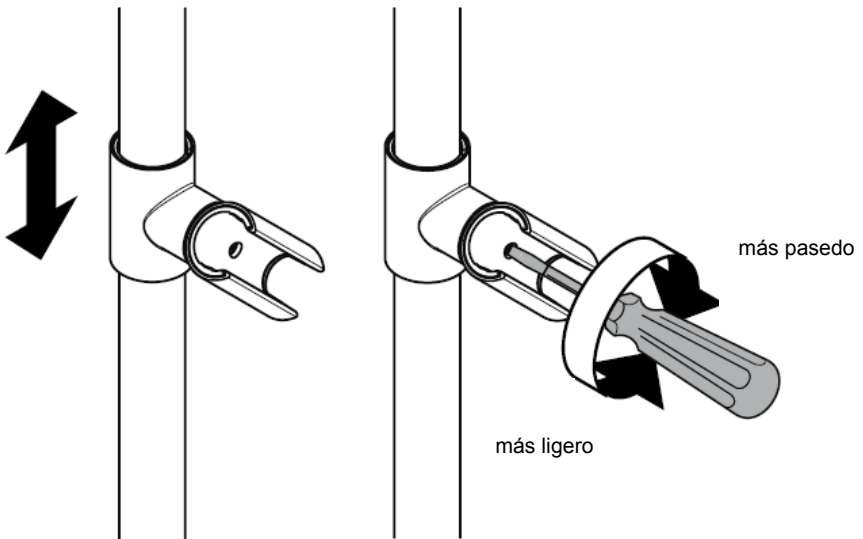
Montaje

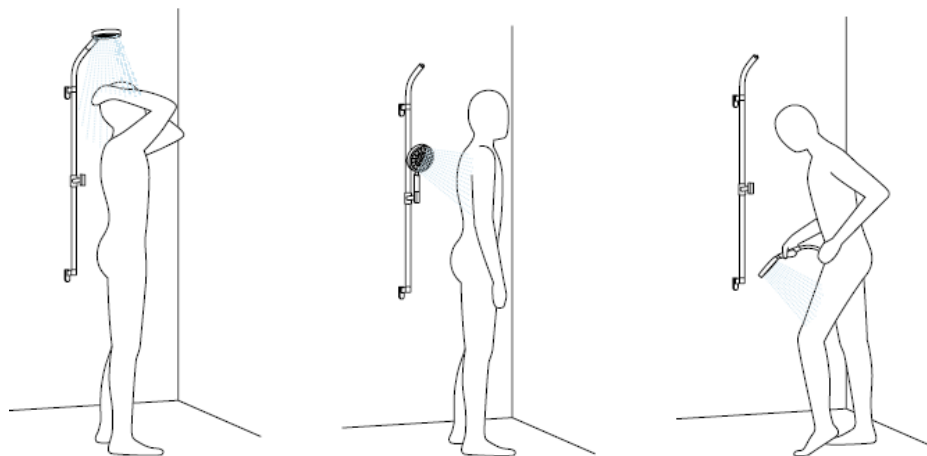
La inserción del filtro (A) debe usarse para asegurar el caudal estandar y para proteger la ducha de la suciedad proveniente de las tuberías. Si se quiere un caudal mayor, se debe usar el paquete de filtro (B) en lugar de la inserción de filtro (A).

La suciedad puede producir defectos y/o puede dañar partes de la cabecera de la ducha. Por dichos defectos o fallos Hansgrohe no se hace responsable.



Puesta a punto

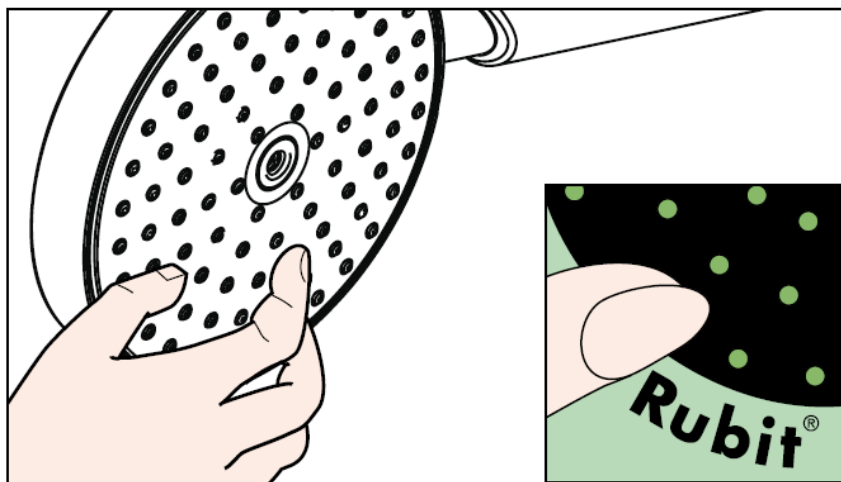




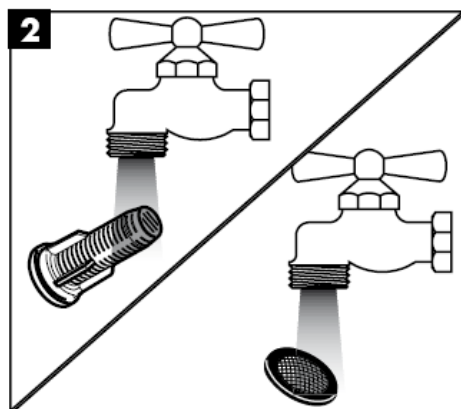
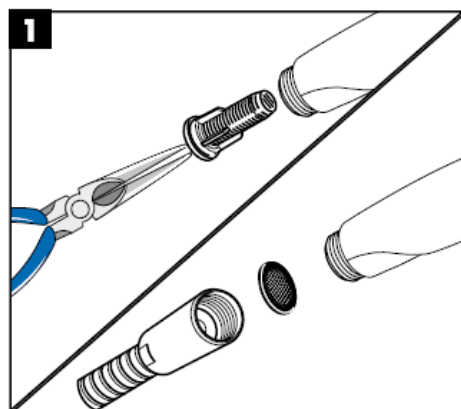
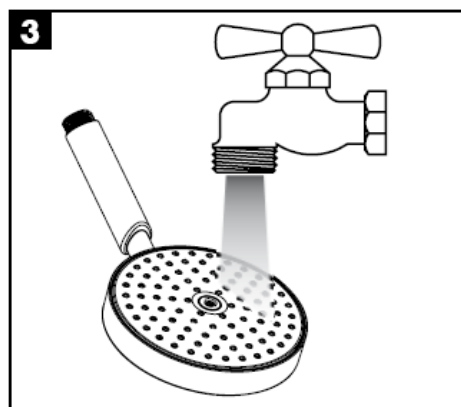
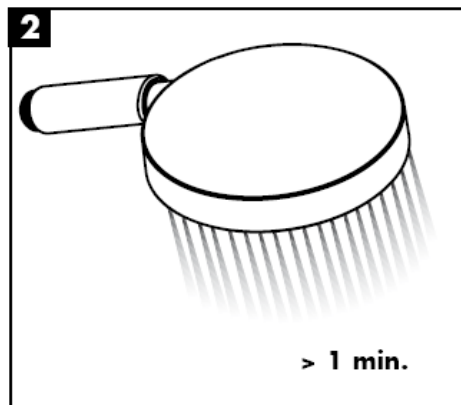
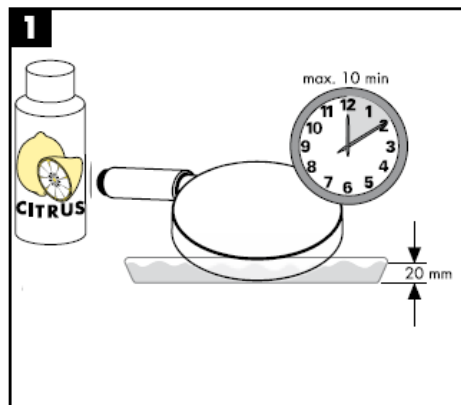
El soporte de ducha giratorio y con forma de arco, prolonga la teleducha hasta arriba dentro de la cabina y proporciona una función de ducha fija óptima. El cursor es movable para proporcionar más comodidad y adaptabilidad de la teleducha.

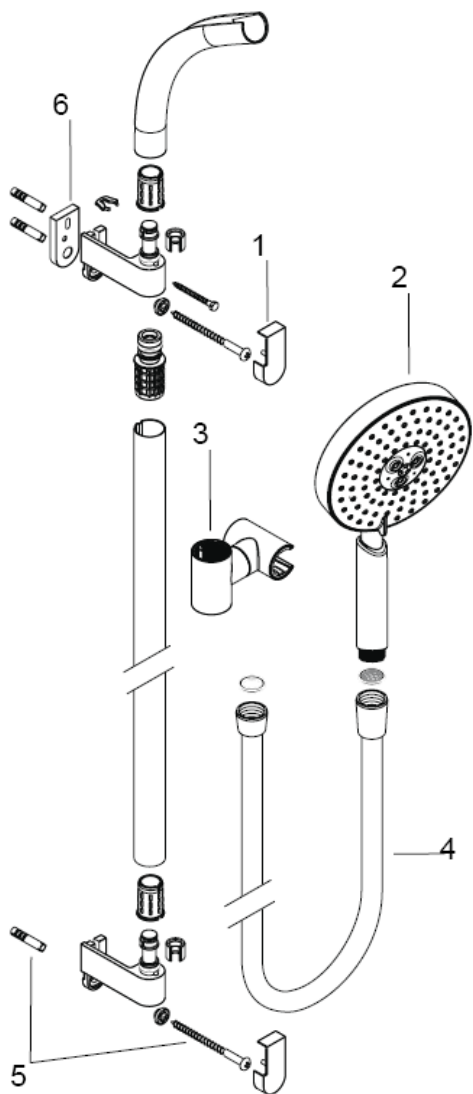
Limpiar

Rubit®, la función de limpieza manual, permite quitar la cal simplemente frotando los ejectores.



Limpiar





Repuestos

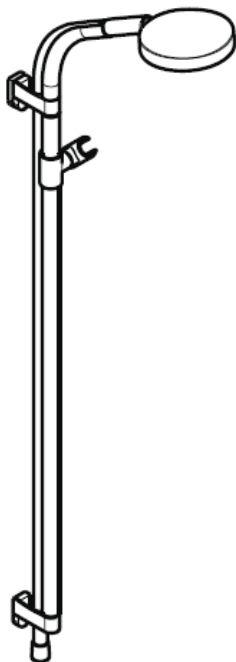
25	Embellecedor	97337000
26	Teleducha	28519000
27	Cursor completo	97336000
28	Flexo	28274000
29	Set de fijación	96179000

Opcional

30	Pieza desuplemento (no incluido en el suministro)	28699000
----	--	----------

hansgrohe

Handleiding



Rainbow Set
27876000

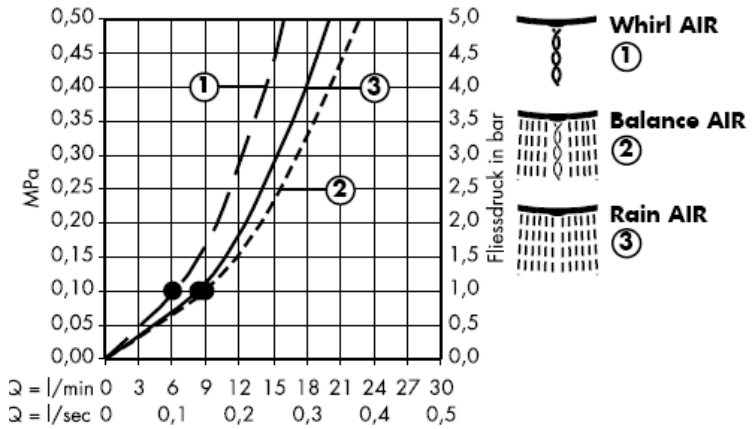
hansgrohe



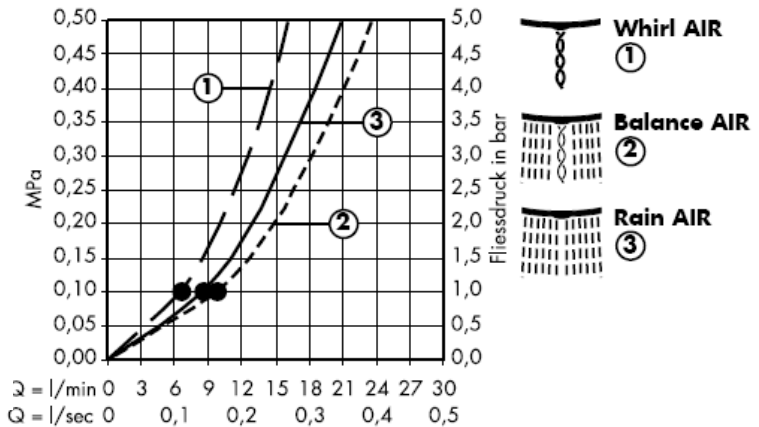
Optimal functioneren gegarandeerd bij combinatie met Hansgrohe handdoucheslang en doucheslang.

Raindance S 150 AIR 28519000

Met filter (A)



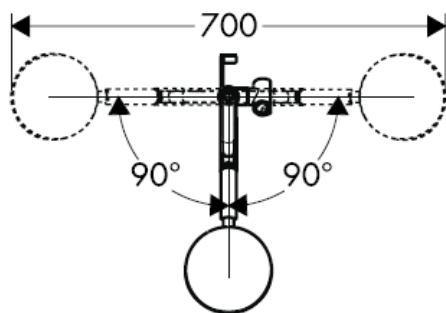
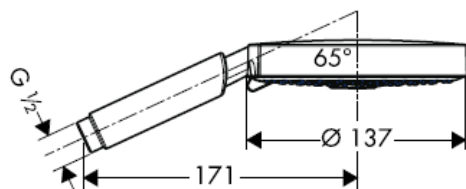
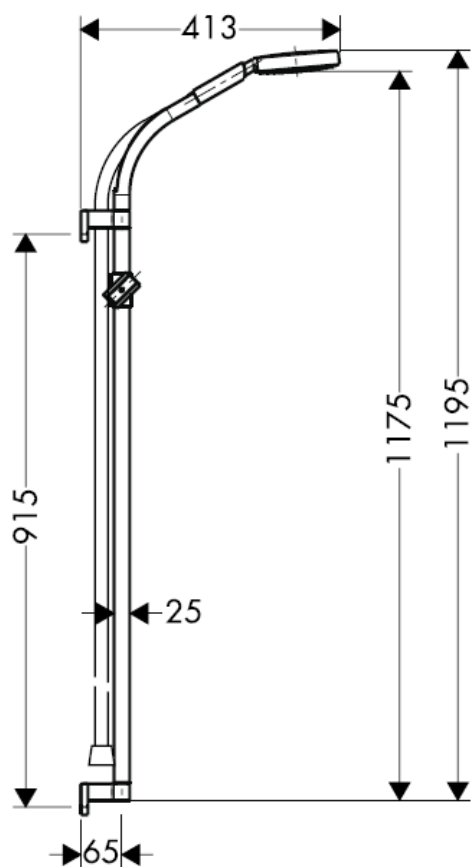
Met dichting (B)



Vanaf • is het functioneren gegarandeerd.

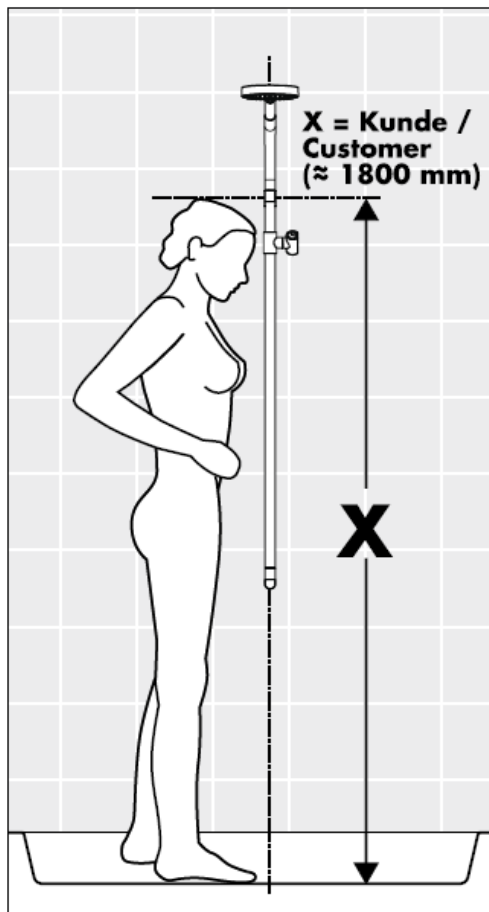
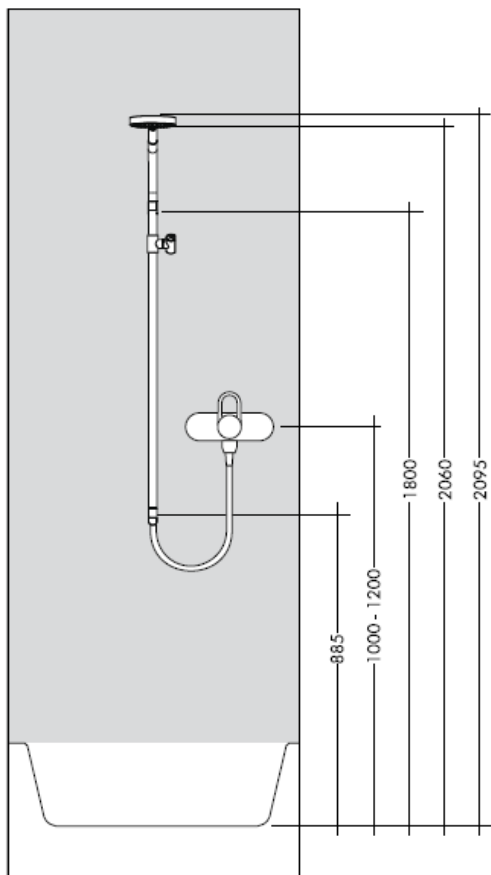
Classification acoustique et débit: ACS

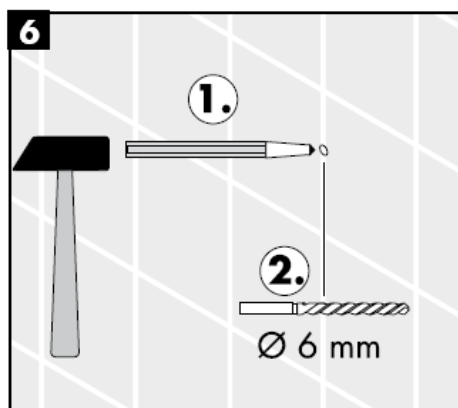
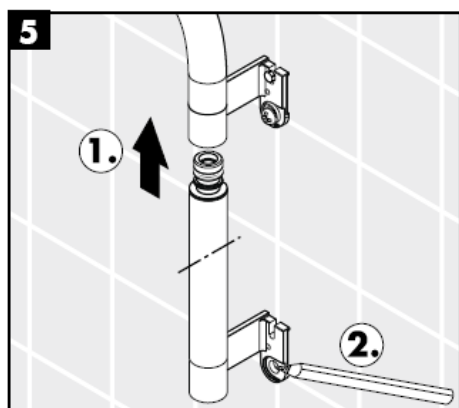
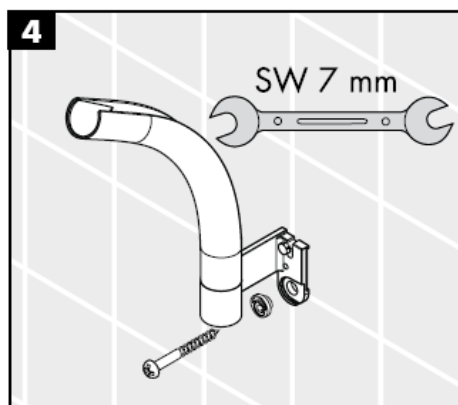
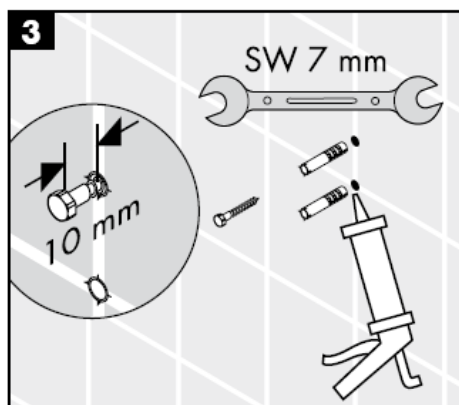
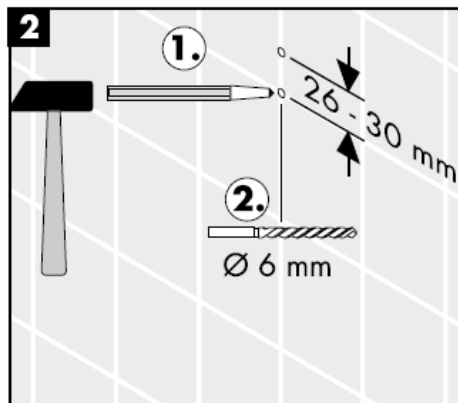
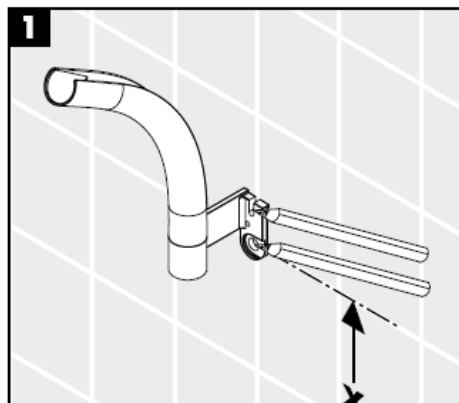
Raindance S 150 AIR 3jet 28519000

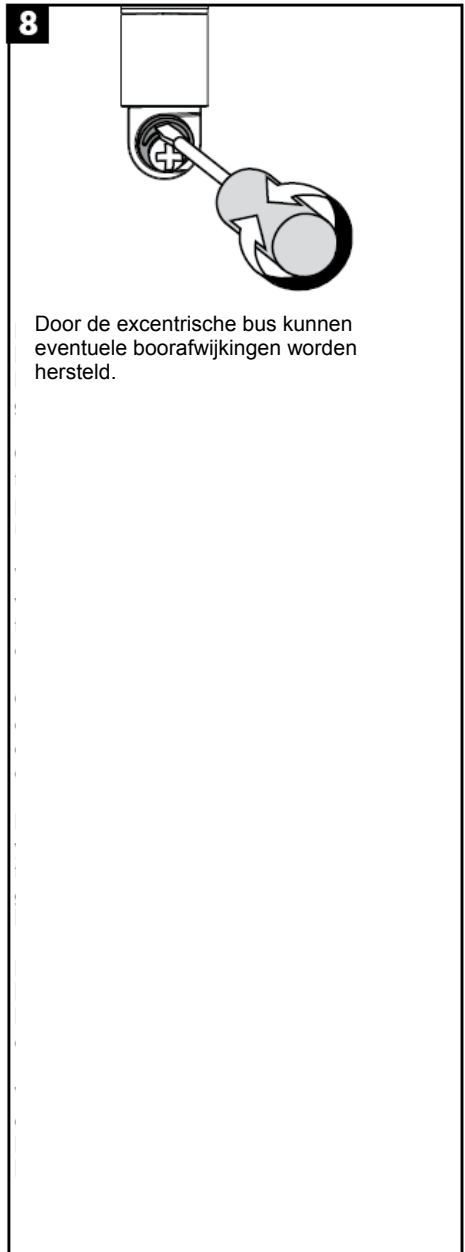
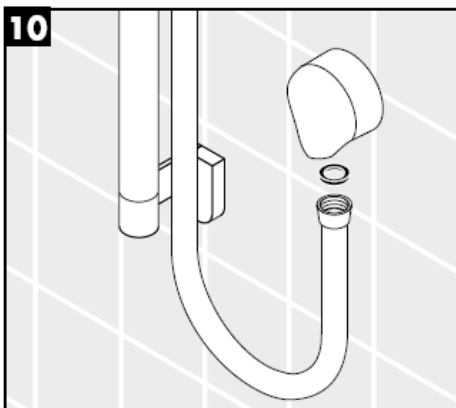
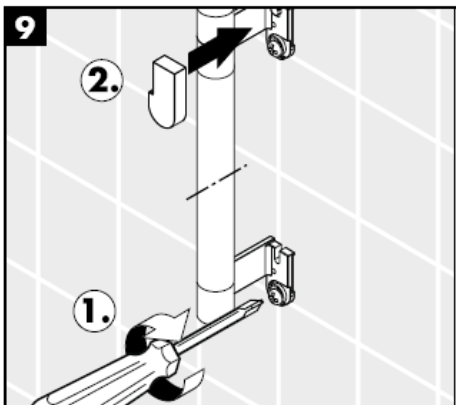
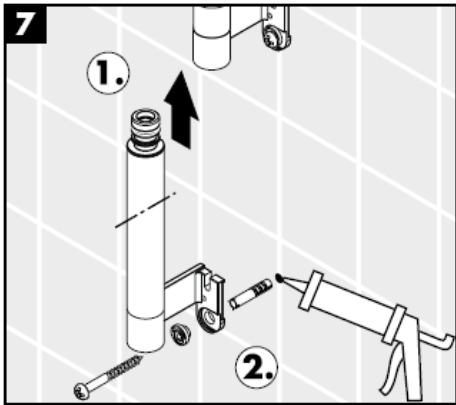


De handdouche is geschikt voor gebruik bij doorstroomtoestellen vanaf 21 kW met een minimale doorstroom van 7 l/min.

Maten indien mogelijk aan het tegelwerk aanpassen.

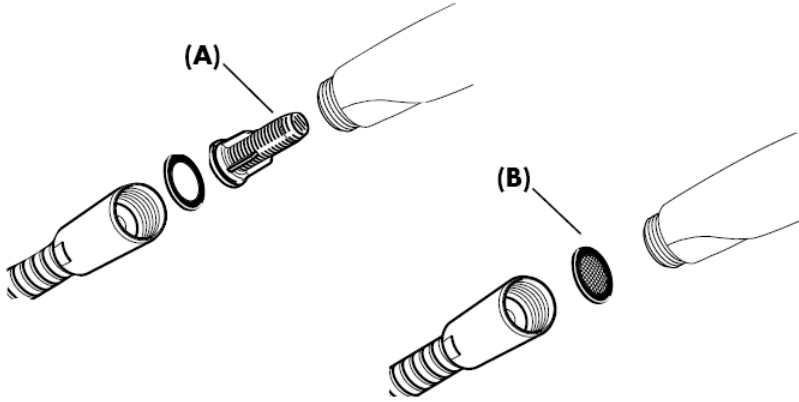




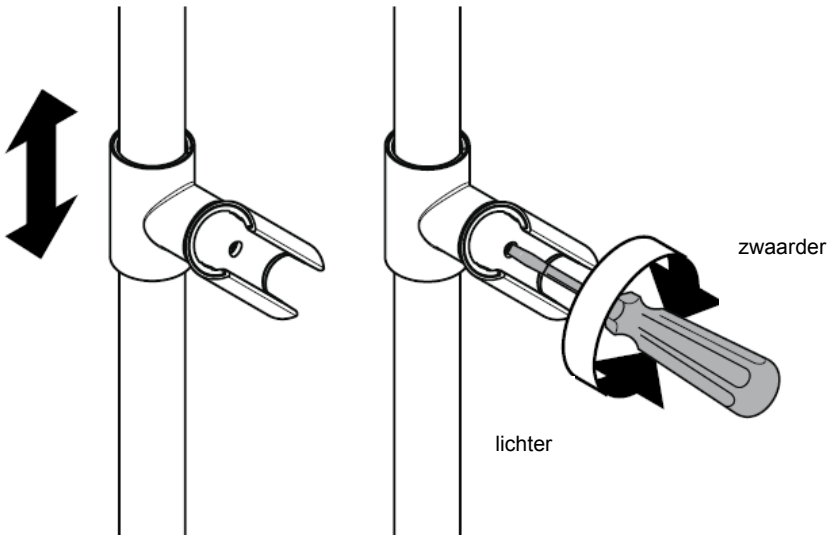


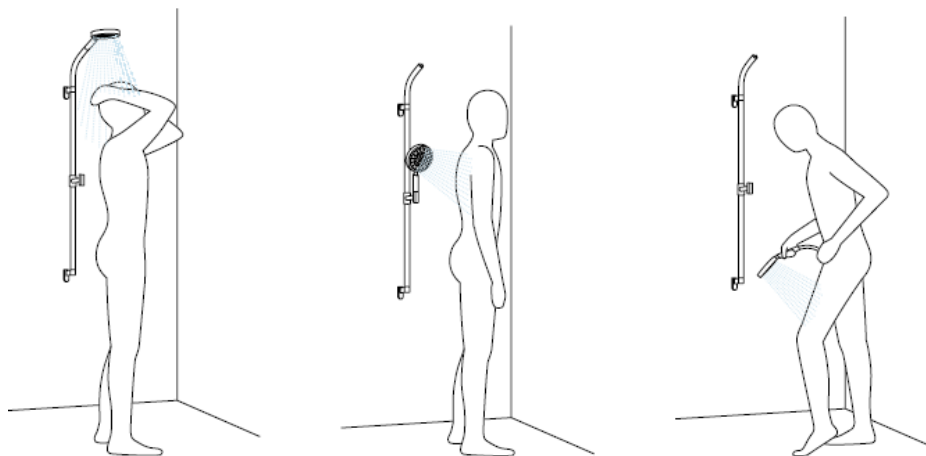
Montage

De bijgeleverde filter (A) moet ingebouwd worden om de norm doorstroom van de handdouche te garanderen en vuil uit de leidingen tegen te houden. Als er een grotere waterdoorlaat gewenst wordt moet i.p.v. het filter de dichting geplaatst worden. Vuil uit de leidingen kan schade aan de handdouche veroorzaken. Op deze schade geeft Hansgrohe geen garantie.



Correctie

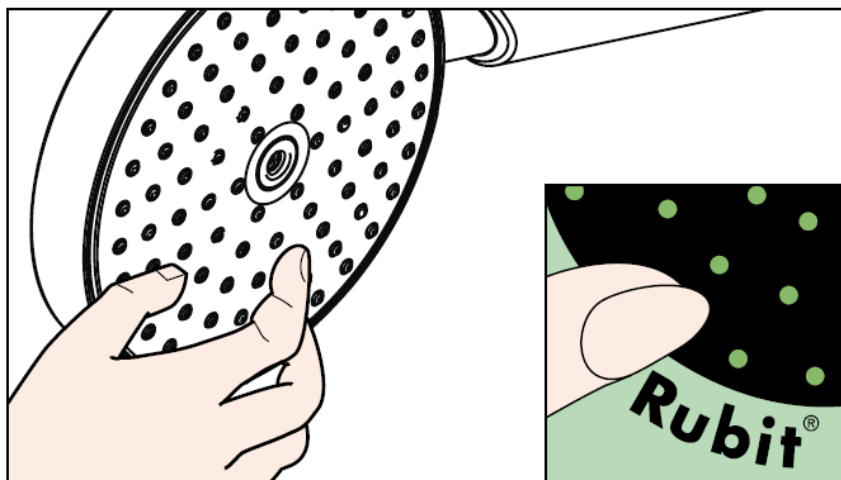




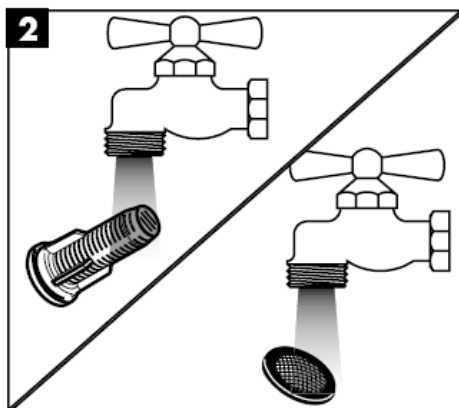
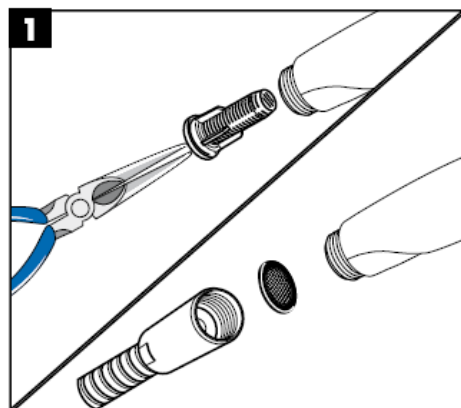
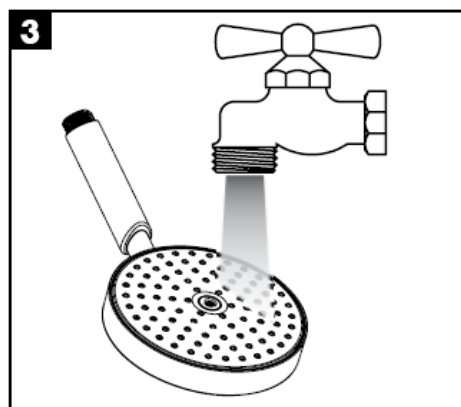
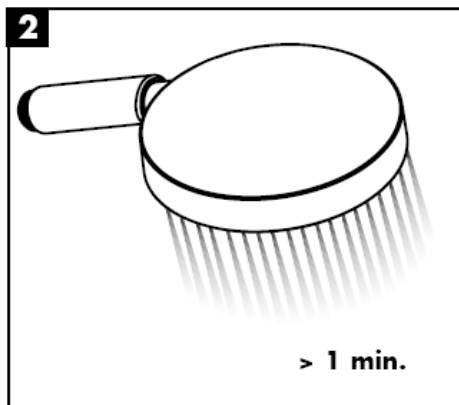
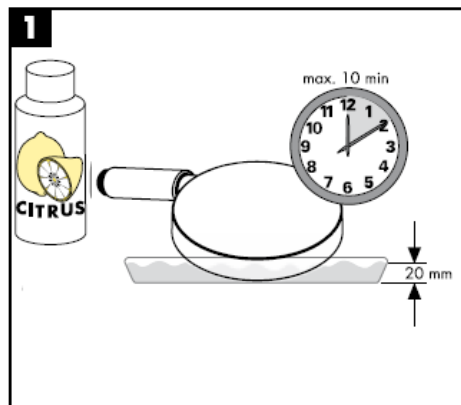
De gebogen, draaibare douchehouder leidt de handdouche naar boven en maakt een optimale hoofddouche functie mogelijk. Roterend, in hoogte verstelbaar schuifstuk voor de handdouche.

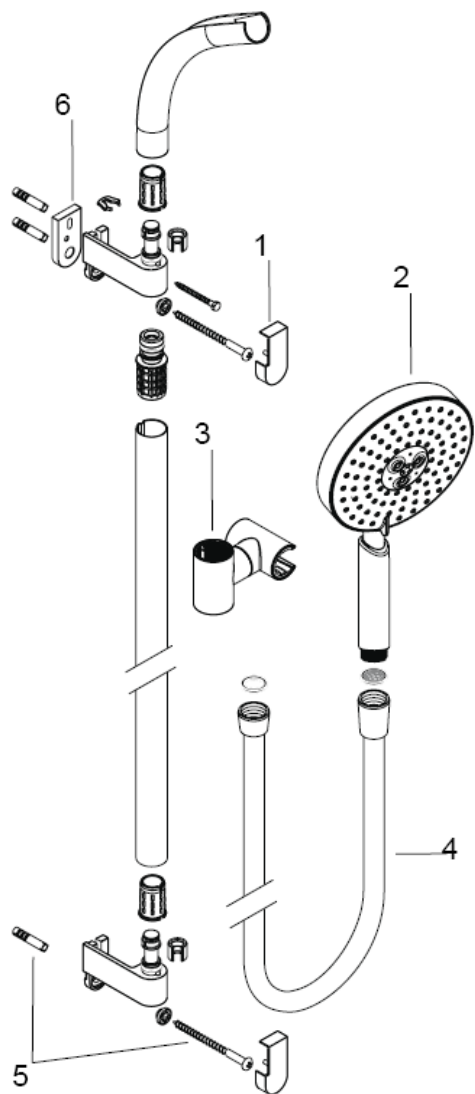
Reinigen

Met Rubit®, de handmatige reinigingsfunctie, kunnen de straalopeningen door het met de hand wegwrijven van kalk, gereinigd worden.



Reinigen





Service onderdelen

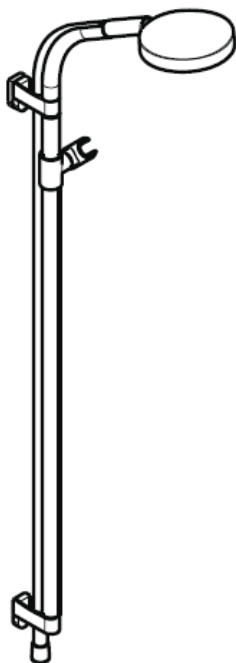
31	afdekking	97337000
32	handdouche	28519000
33	schuifstuk kompl.	97336000
34	doucheslang	28274000
35	bevestigingsmateriaal	96179000

Toebehoren

36	opvulschijf (behoort niet tot het leveringspakket)	28699000
----	---	----------

hansgrohe

Monteringsvejledning



Rainbow Set
27876000

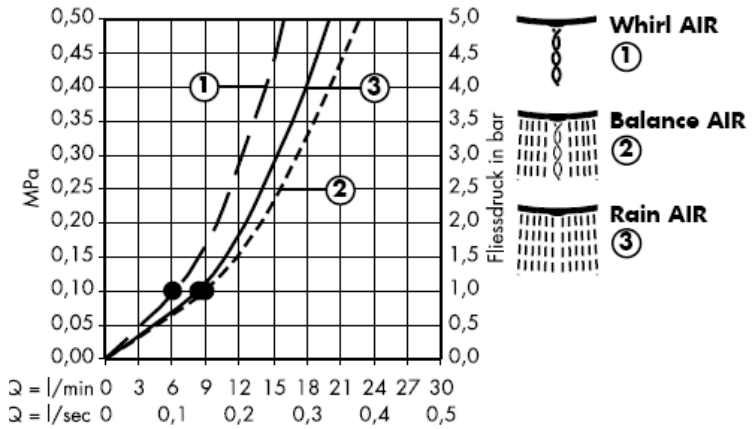
hansgrohe



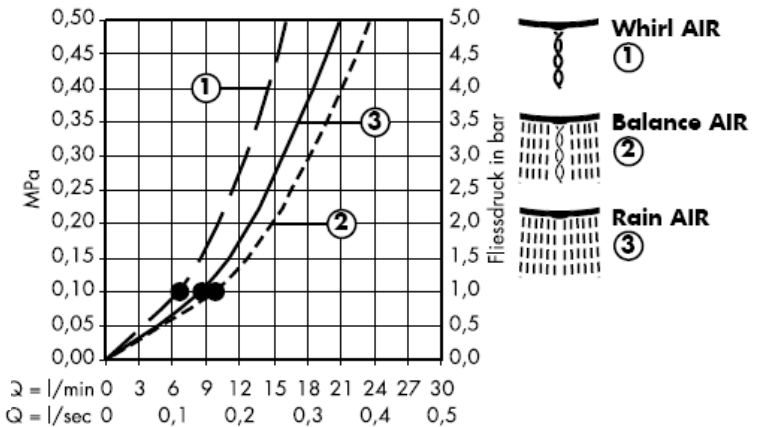
Optimal funktion garanteres for anvendelse i forbindelse med Hansgrohe håndbrusere og Hansgrohe bruseslanger.

Raindance S 150 AIR 28519000

Med filterindsats (A)



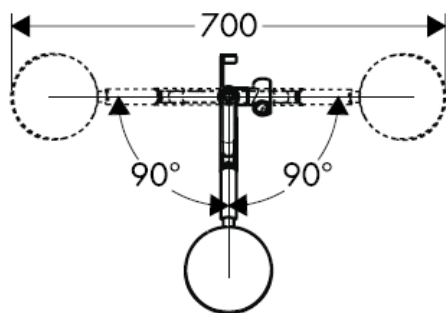
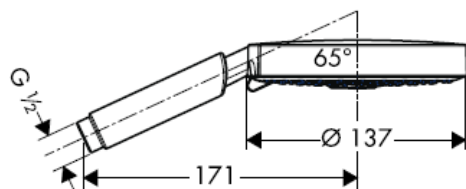
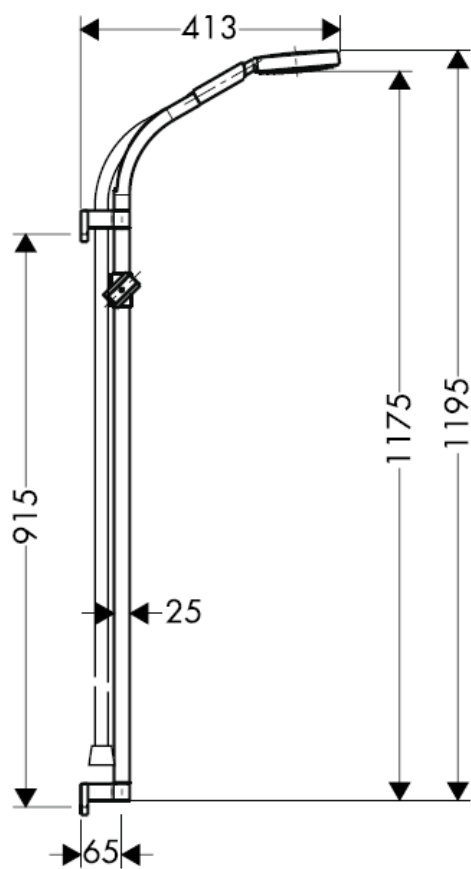
Med smudsfangsi (B)



Fra • er funktionen anvendelig.

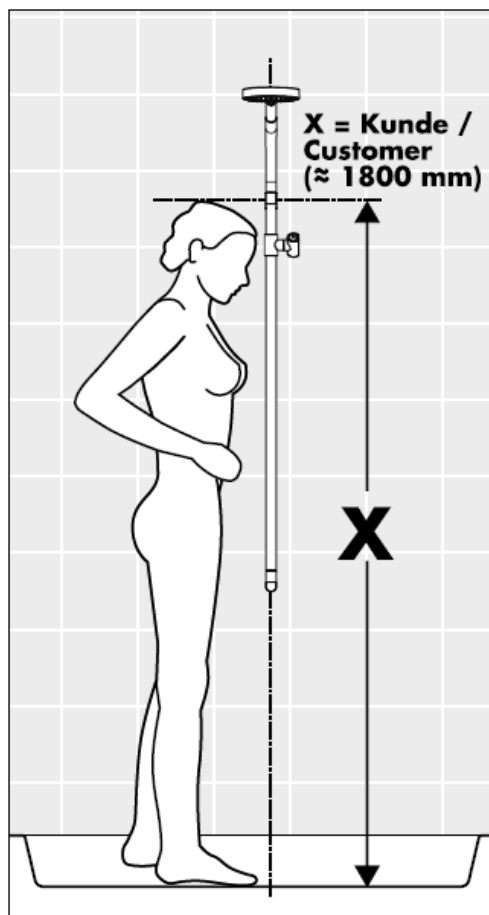
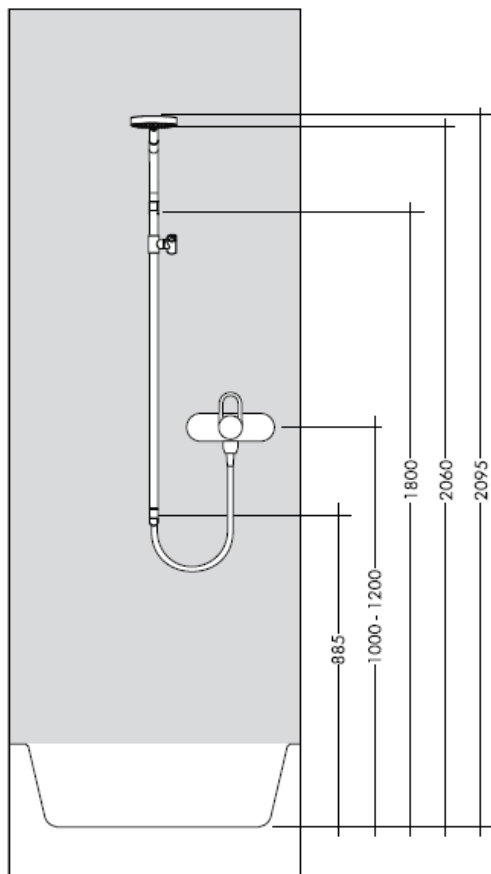
Classification acoustique et débit: ACS

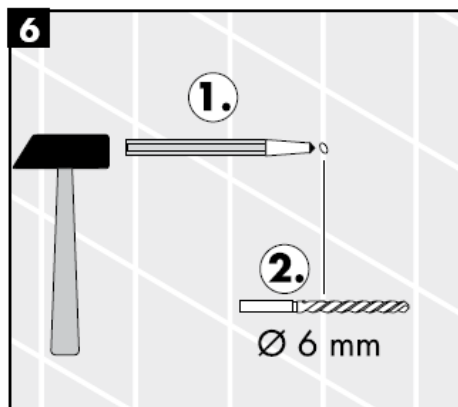
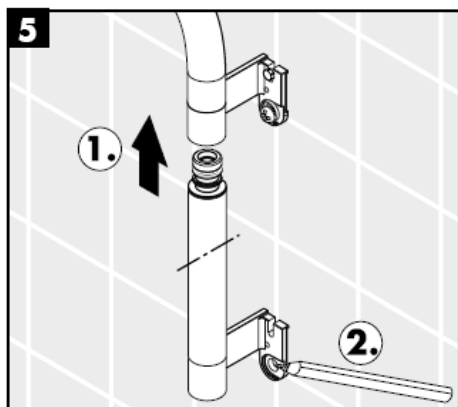
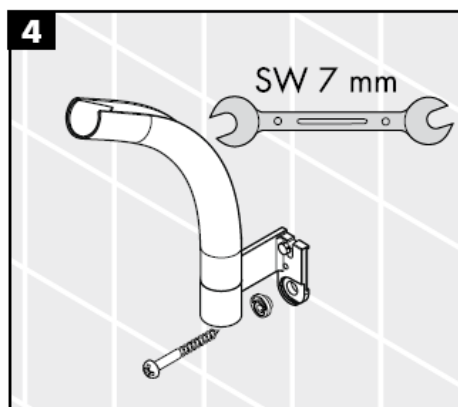
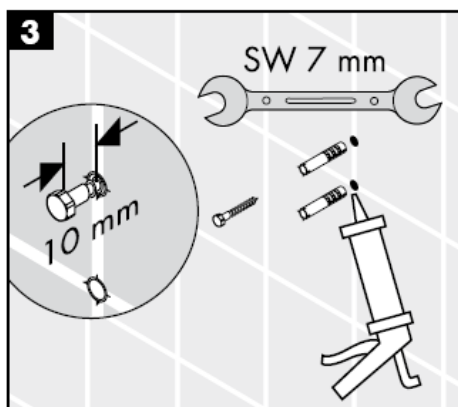
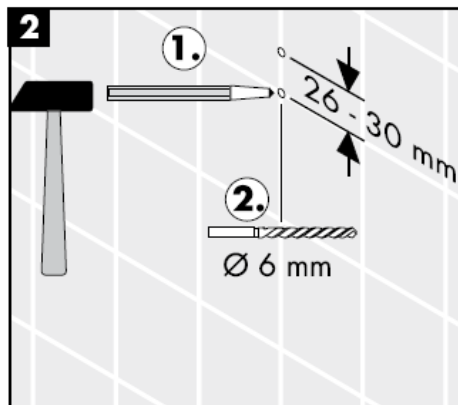
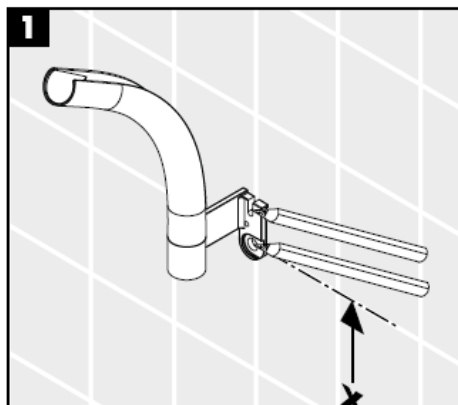
Raindance S 150 AIR 3jet 28519000

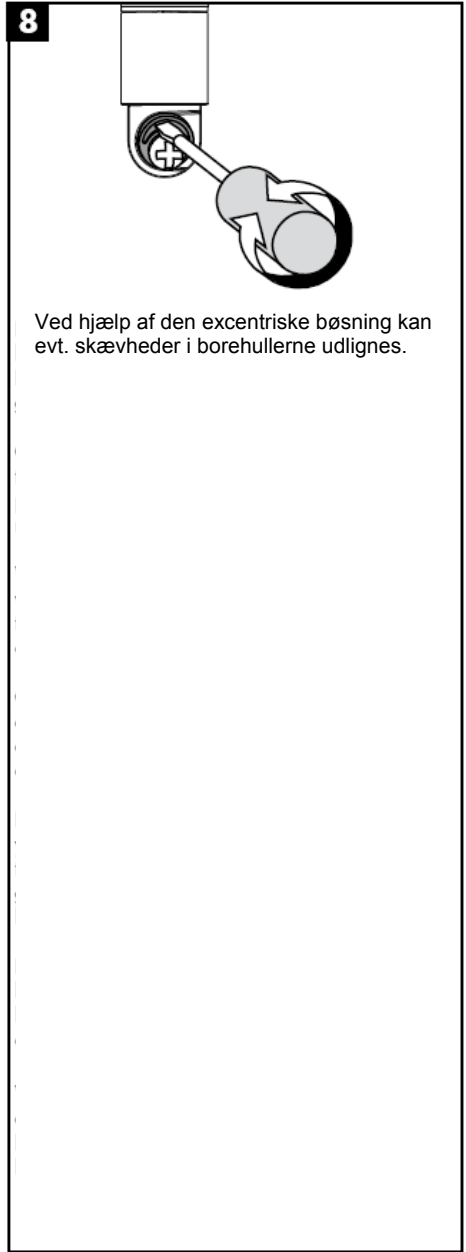
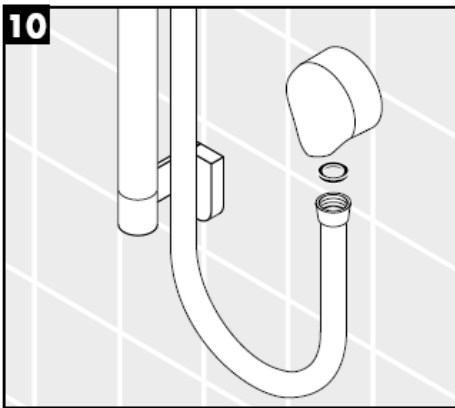
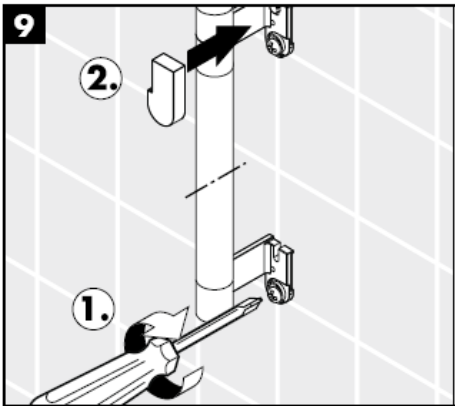
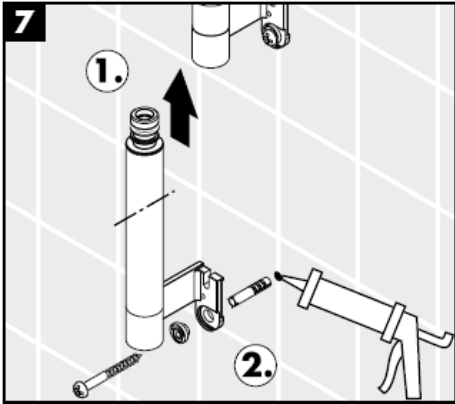


Håndbruseren er velegnet i forbindelse med gennemstrømningsvandvarmere på min 21 kW samt en gennemstrømningsmængde på min. 7 l/min.

Afpass om muligt målene med fugerne.



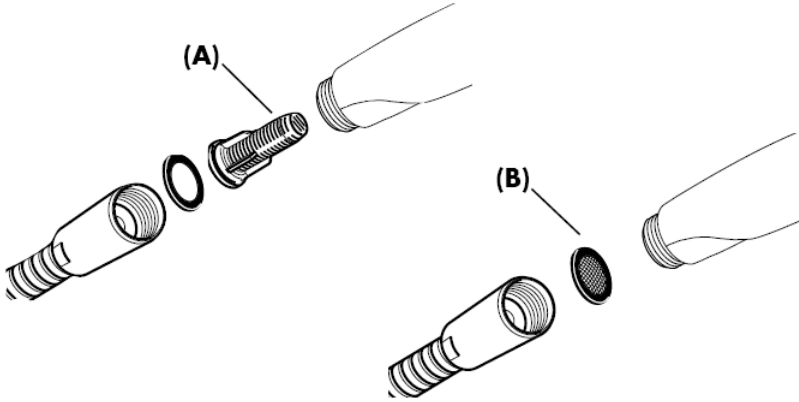




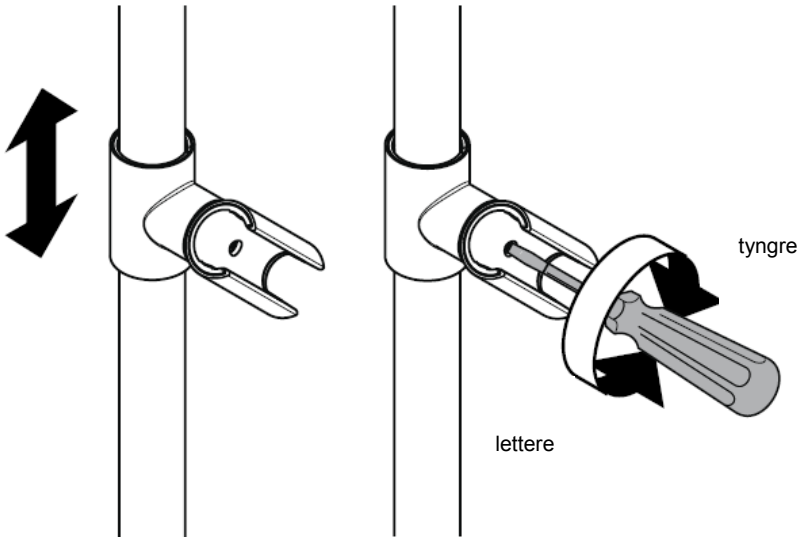
Montering

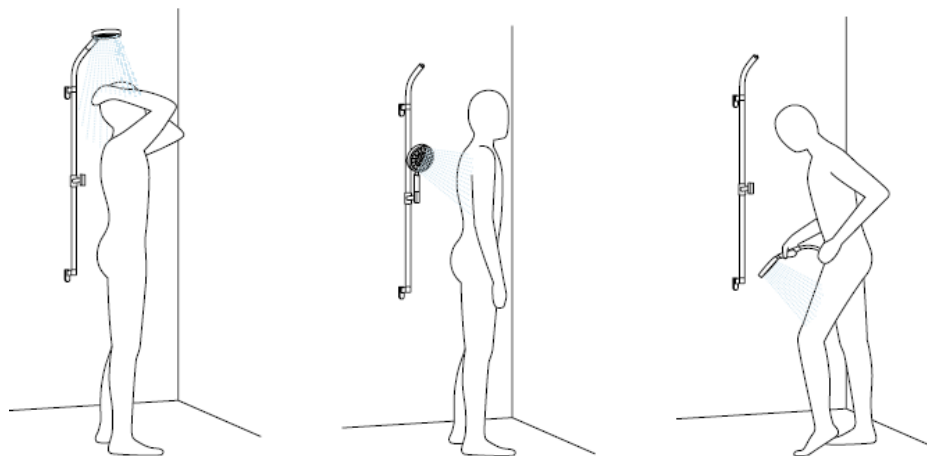
Den vedlagte filterindsats (A) skal monteres for at sikre en normal vandgennemstrømning og for at forhindre at der kommer smuds i håndbruseren fra rørsystemet. Ønskes en større vandgennemstrømning skal filterindsatsen (A) erstattes med en smudsfangi (B).

Snavs der er kommet ind i håndbruseren kan skade funktionsdelene i håndbruseren, og Hansgrohes garanti gælder ikke for skader der er opstået på denne måde.



Justering

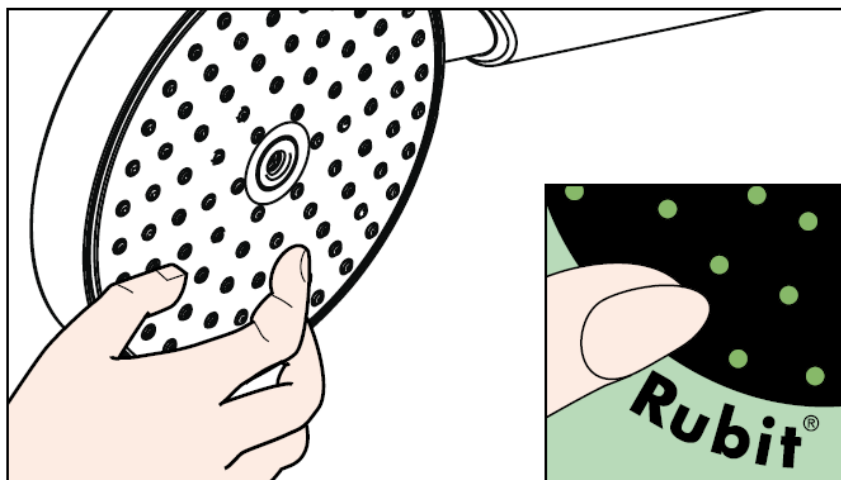




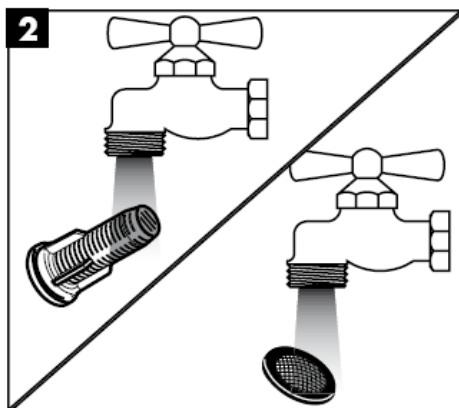
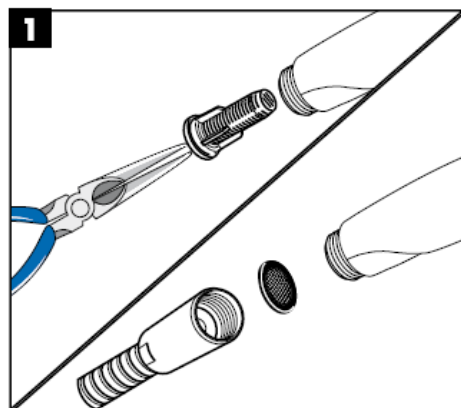
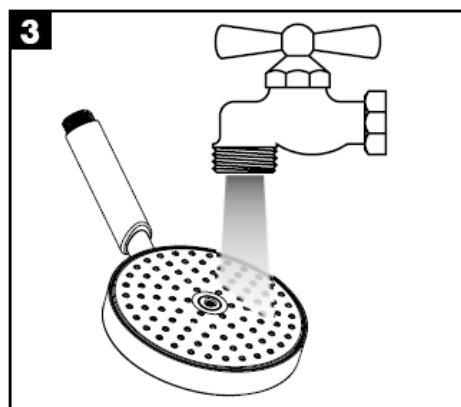
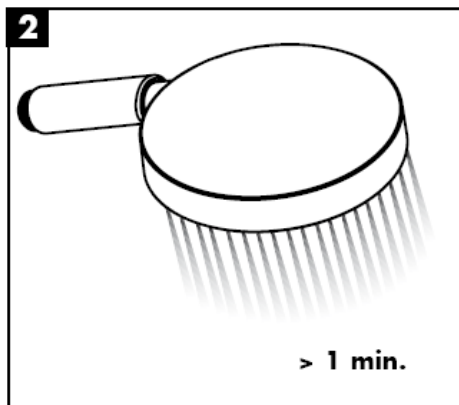
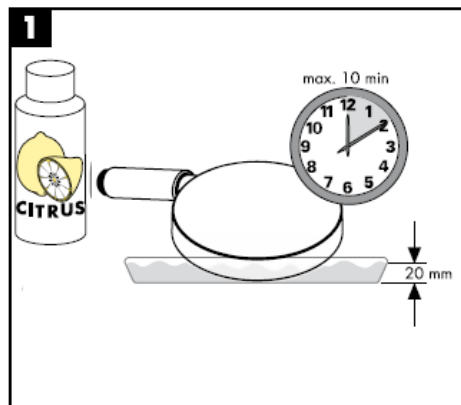
Den buedeformede, svingbare bruserholder fører håndbruseren mod oven og langt ind i kabinen, og muliggør en optimal hovedbruserfunktion. Selvbespændende, højdeindstillelig glider, hvor håndbruseren kan parkeres.

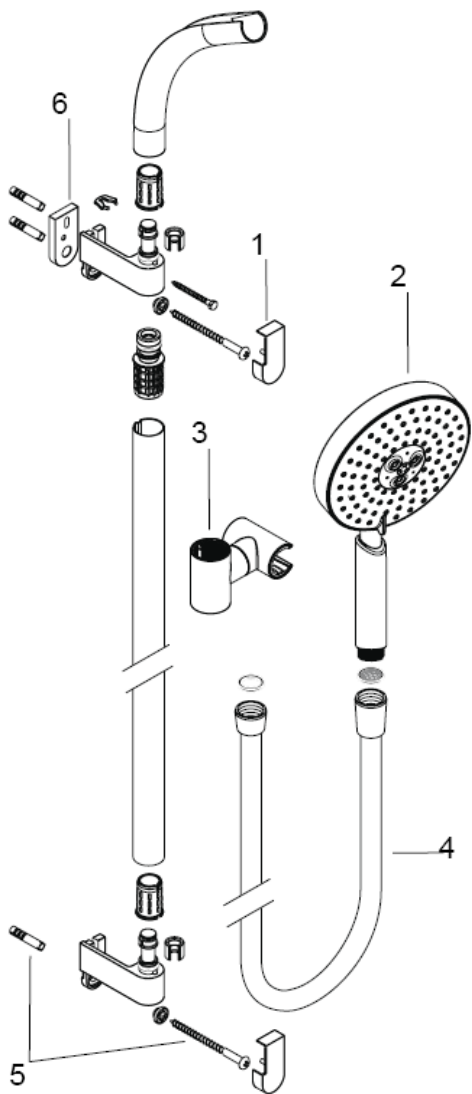
Rengøring

Med Rubit®, den manuelle rengøringsfunktion kan strålekanalerne let renses for kalk - der skal blot gnubbes!



Rengøring





Reserve dele

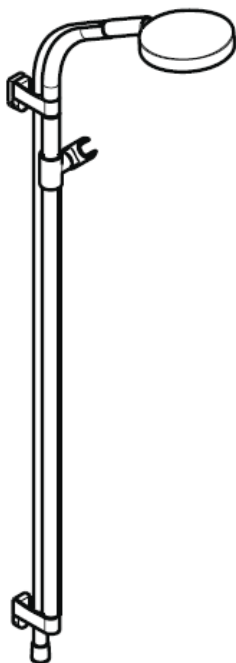
37	Dækplade	97337000
38	Håndbruser	28519000
39	Håndbruserholder kpl.	97336000
40	Bruserslange	28274000
41	Befæstigelsessæt	96179000

Specialtilbehør

42	Afstandsskive (ikke med i leveringsomfang)	28699000
----	---	----------

hansgrohe

Manual de Instalación



Rainbow Set
27876000

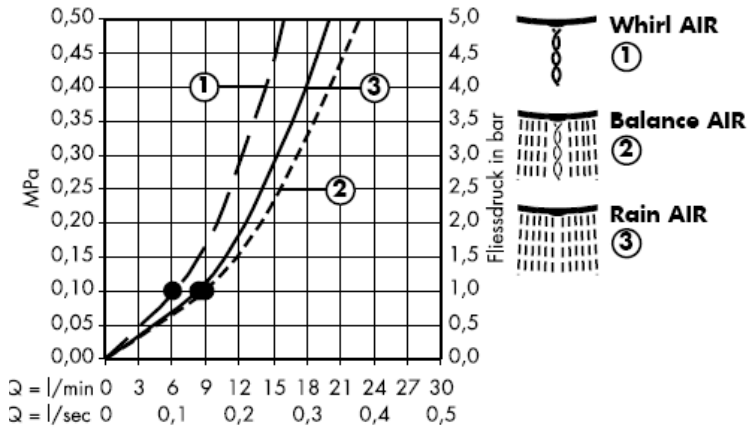
hansgrohe



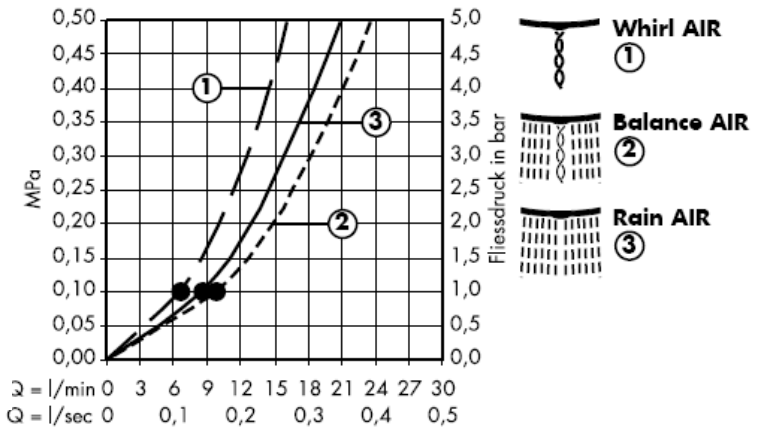
O bom funcionamento é apenas garantido em combinação com chuveiros de mão e tubos flexíveis Hansgrohe.

Raindance S 150 AIR 28519000

Com o filtro (A)



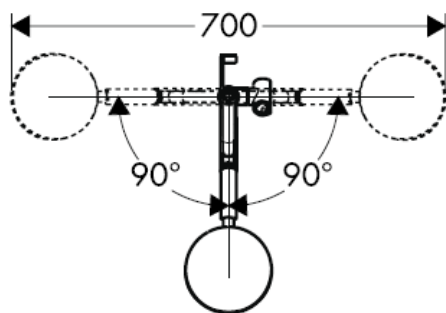
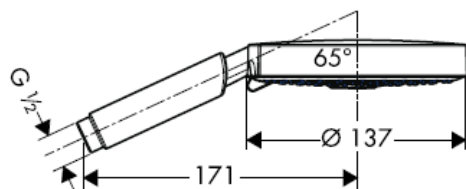
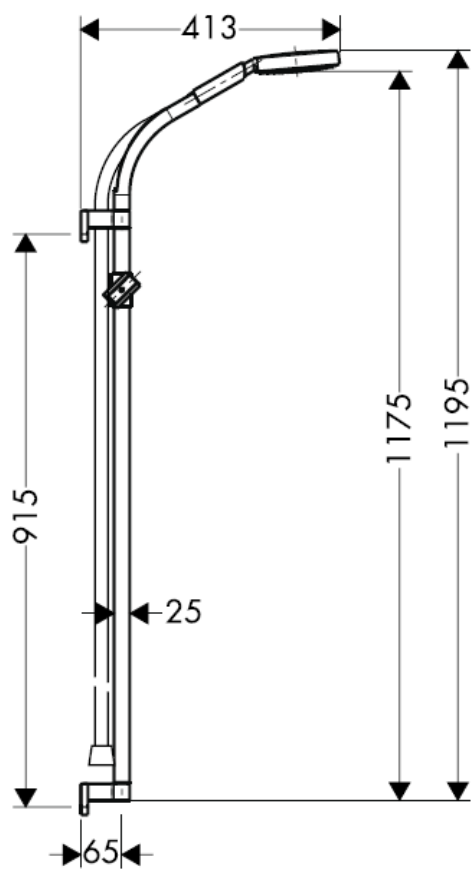
Com o filtro de junção (B)



• A partir deste ponto inicia-se o funcionamento correcto.

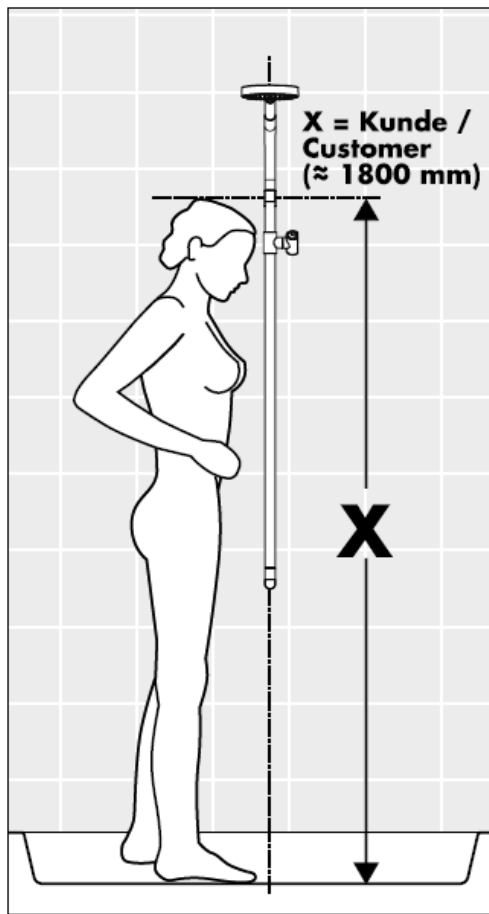
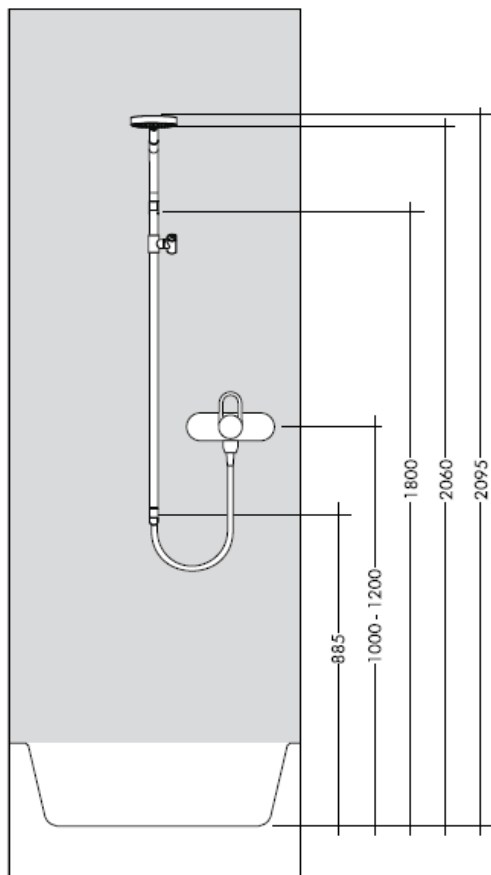
Classification acoustique et débit: ACS

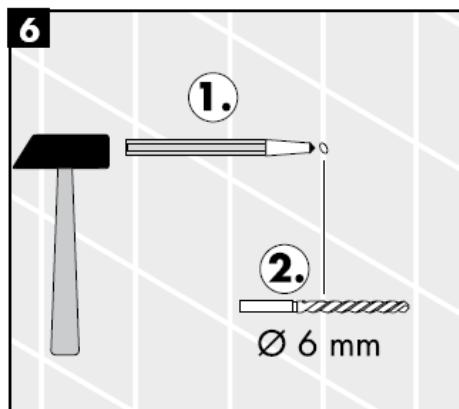
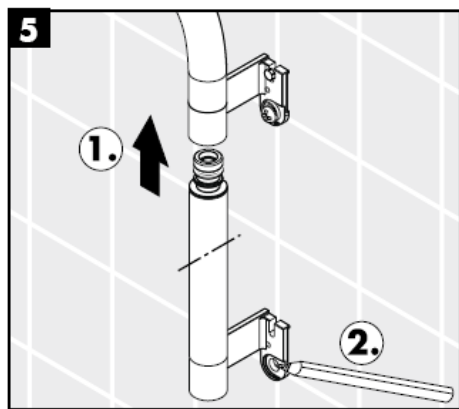
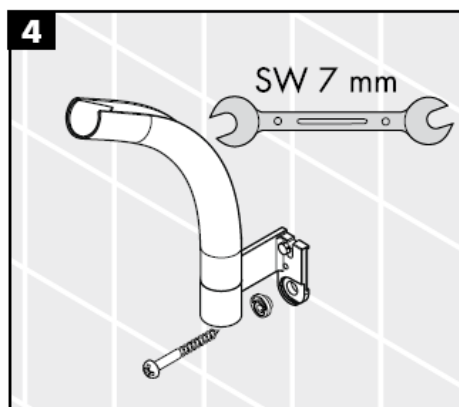
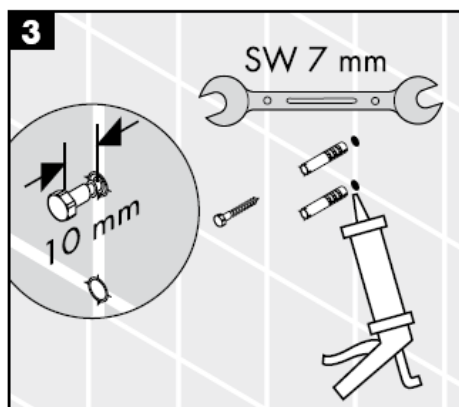
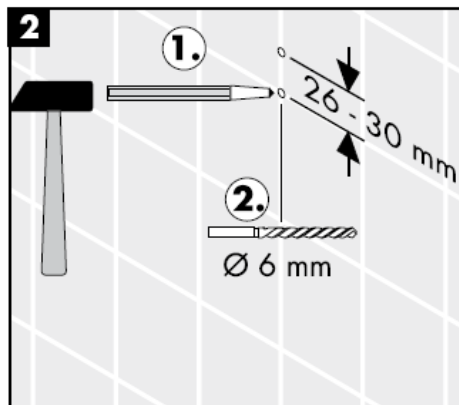
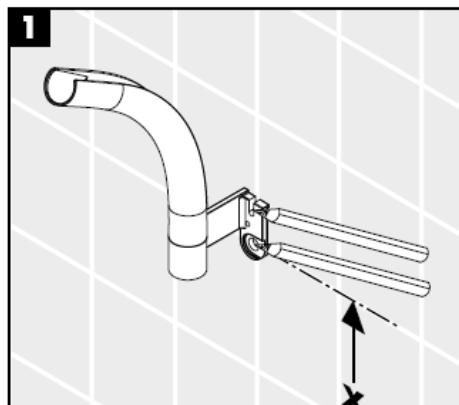
Raindance S 150 AIR 3jet 28519000

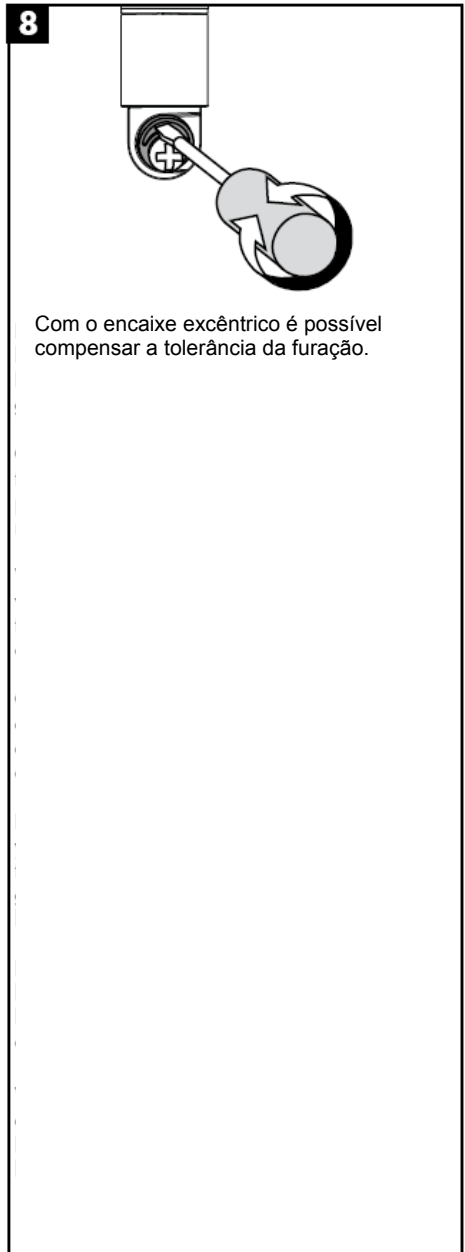
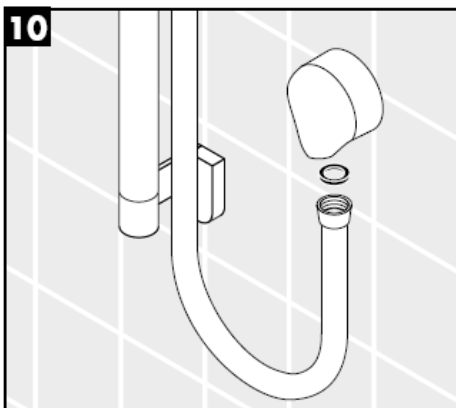
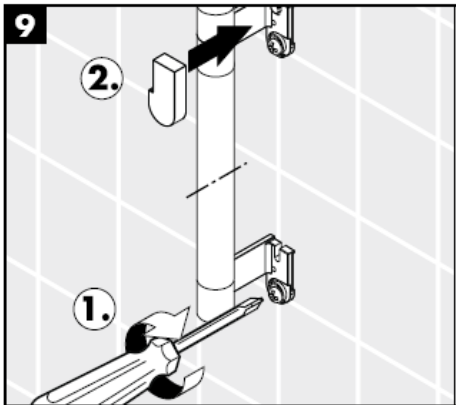
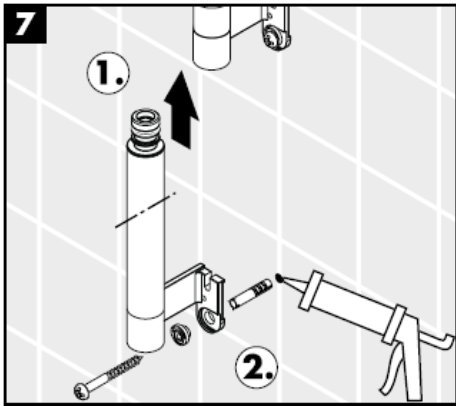


O chuveiro de mão é compatível com esquentadores instantâneos de 21 kW e um caudal mínimo de 7 l/minuto.

Se possível adaptar às medidas dos azulejos.





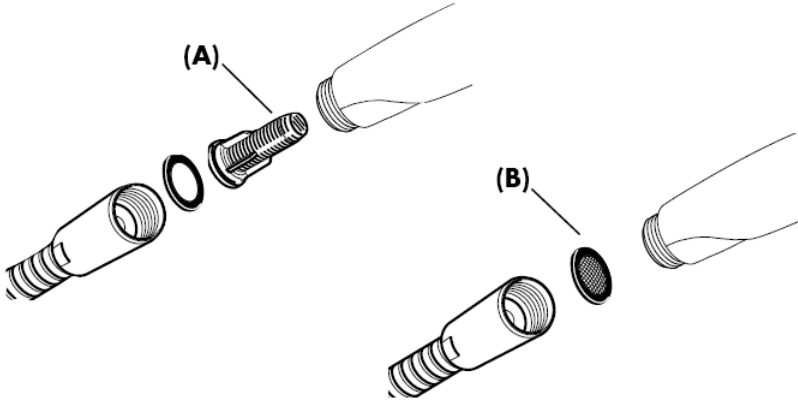


Com o encaixe excêntrico é possível compensar a tolerância da furação.

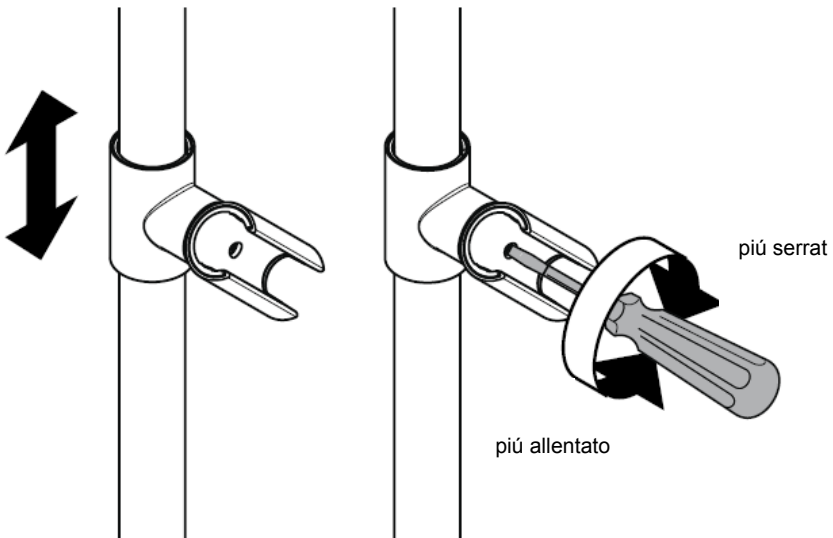
Montagem

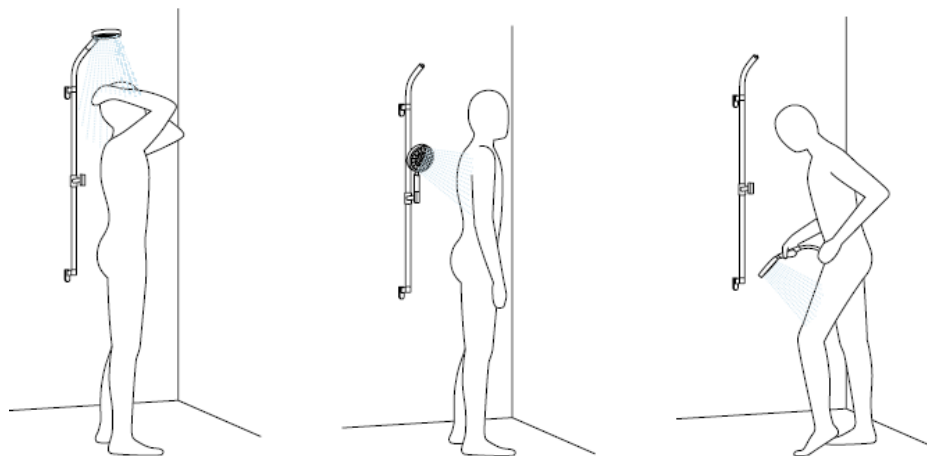
O filtro de inserção (A) deve ser utilizado para assegurar um caudal standart e para proteger o chuveiro de mão de areias e resíduos provenientes da tubagem. Se quiser um caudal maior, deve usar o filtro de junção (B) em vez do filtro de inserção (A).

Resíduos e areias podem danificar componentes ou provocar o mau funcionamento do chuveiro; as avarias assim provocadas anulam a responsabilidade e garantia Hansgrohe.



Afinação

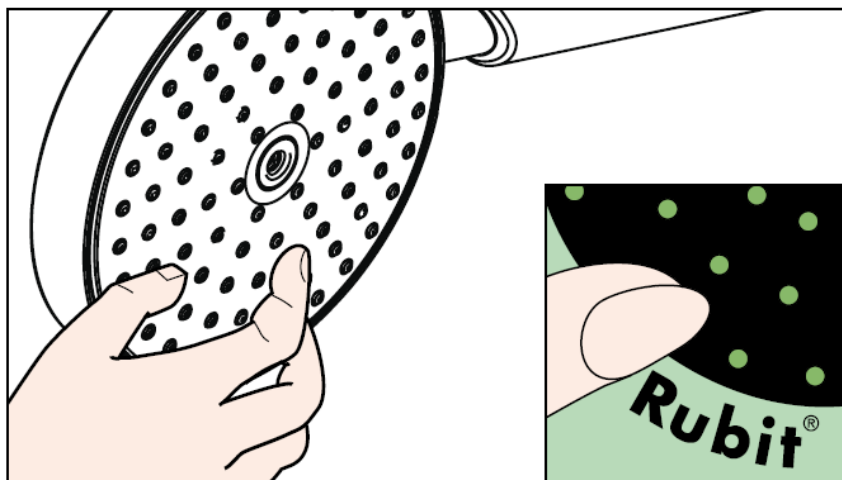




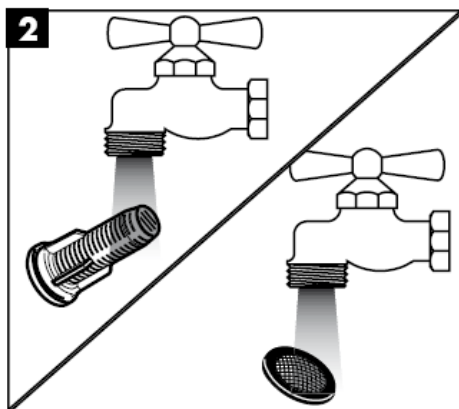
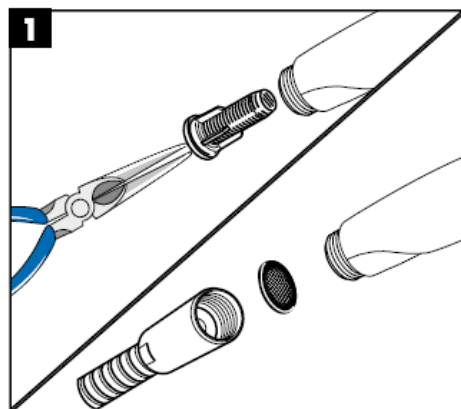
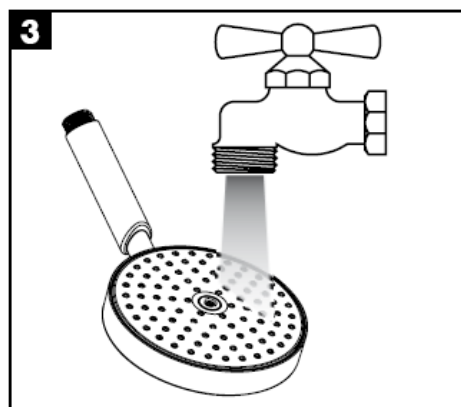
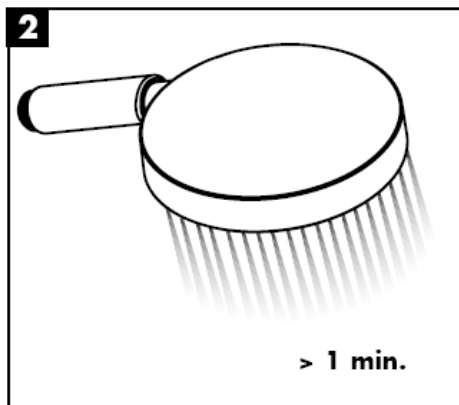
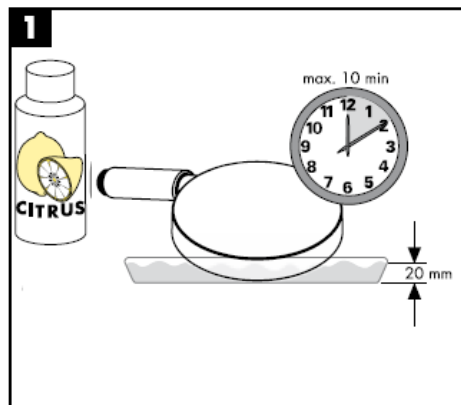
O suporte de chuveiro em forma de arco com função giratória eleva o chuveiro de mão e projecta-o profundamente na cabina, providenciando uma função óptima de chuveiro de parede. O deslizador para o chuveiro de mão é auto-ajustável em altura para uma maior comodidade e adaptabilidade.

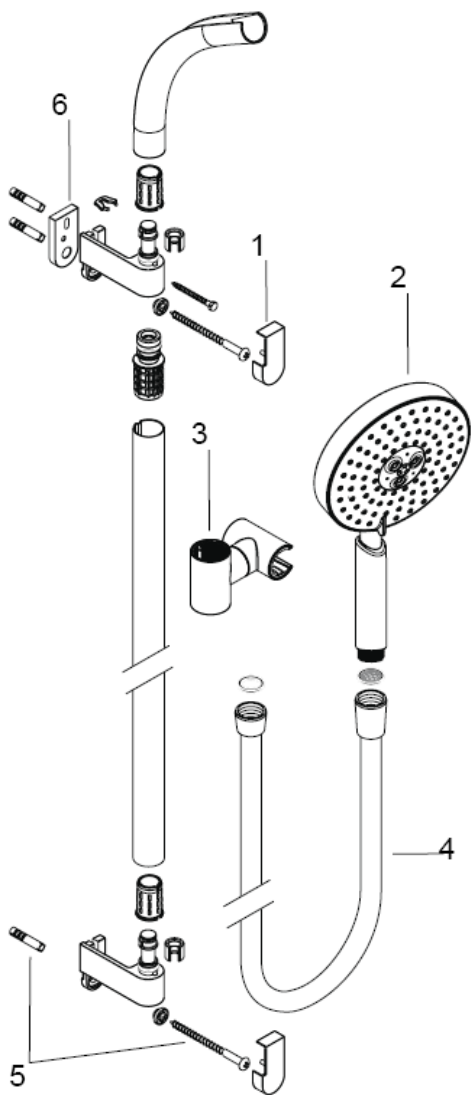
Limpeza

O sistema de limpeza Rubit® requer apenas uma ligeira passagem com a mão para remover os depósitos de calcário do emulsor.



Limpeza





Peças de substituição

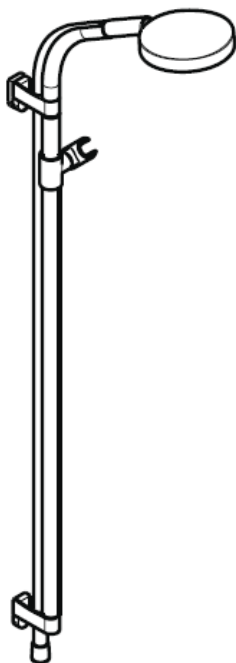
43	Cobertura	97337000
44	Chuveiro de mão	28519000
45	Suporte de chuveiro compl.	97336000
46	Tubo flexível	28274000
47	Peças da instalação	96179000

Acessórios especiais

48	Arruela espaçadora (não incluído no volume de fornecimento)	28699000
----	--	----------

hansgrohe

Instrukcja montażu



Rainbow Set
27876000

hansgrohe

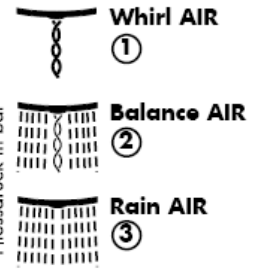
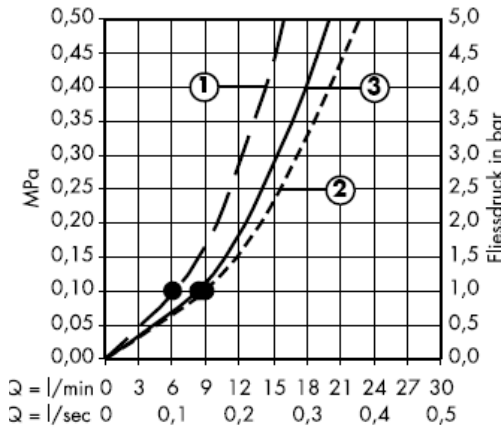


Optymalne działanie gwarantuje się tylko w odniesieniu do przysniców ręcznych i węży przysnycowych Hansgrohe.

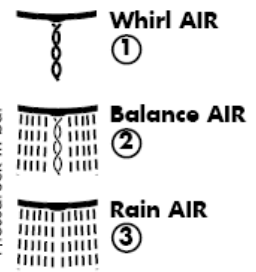
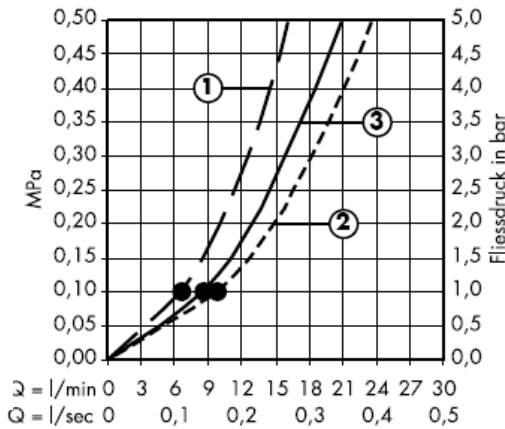
Raindance S 150 AIR 28519000

Z wkładką filtra (A)

Z uszczelką z sitkiem (B)

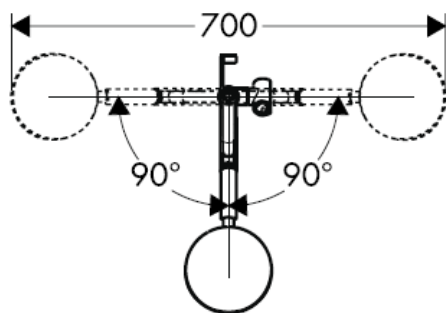
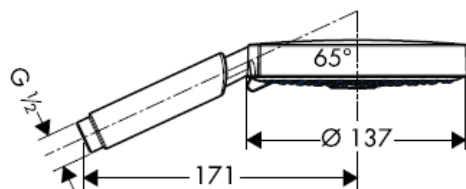
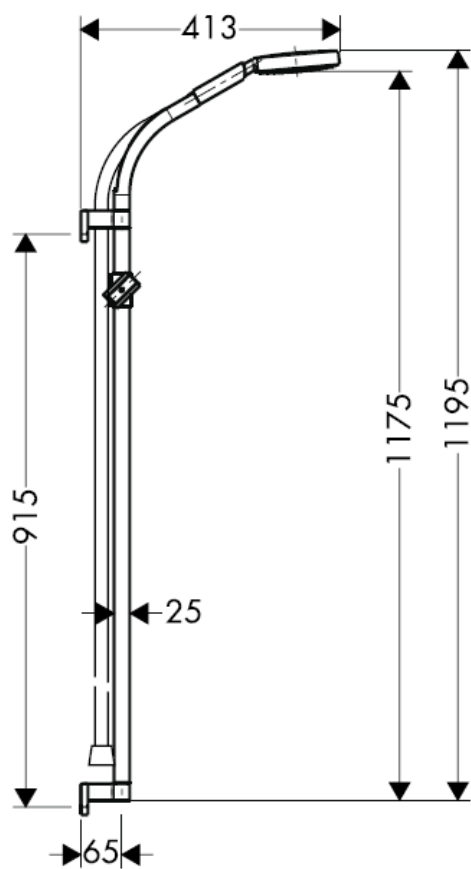


Od • możliwe jest funkcjonowanie.



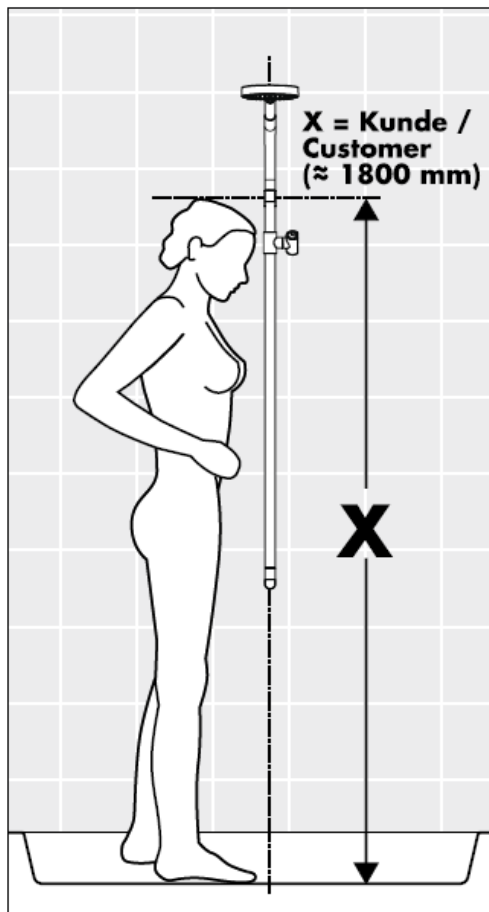
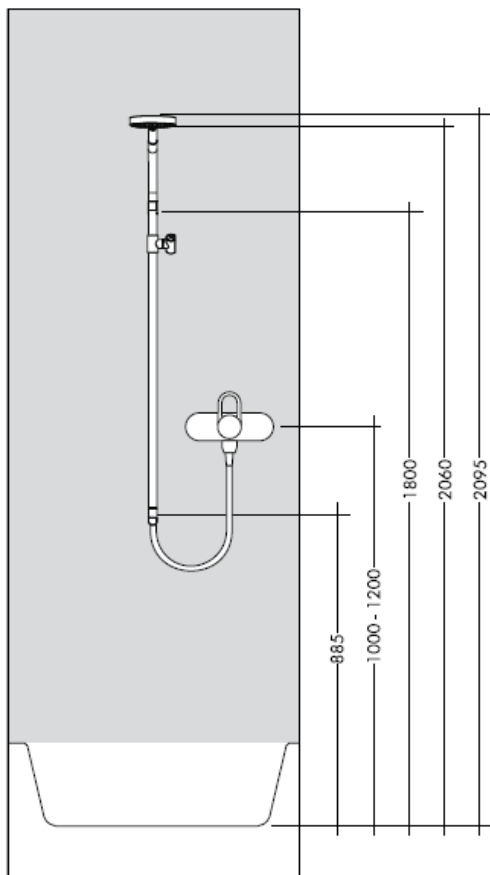
Classification acoustique et débit: ACS

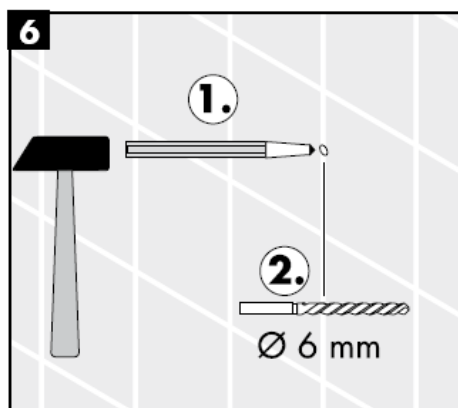
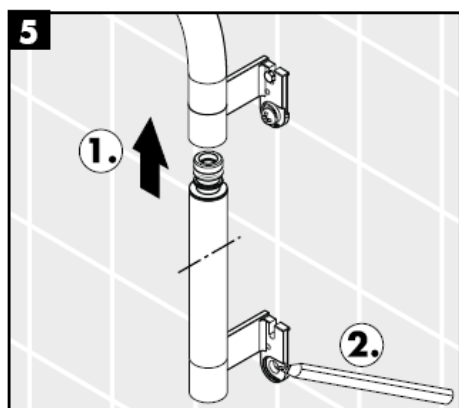
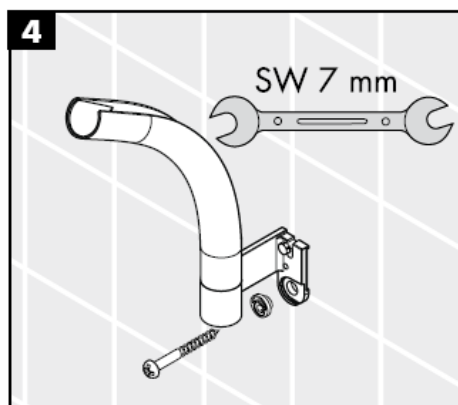
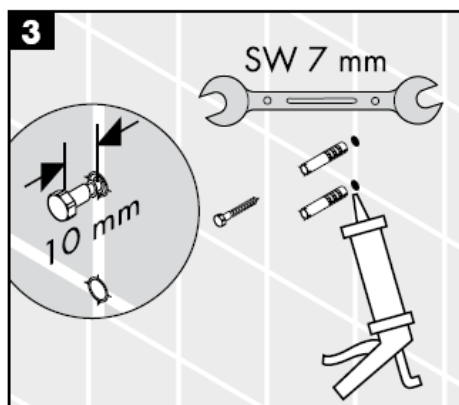
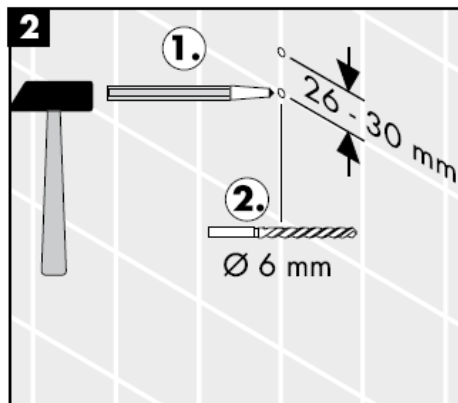
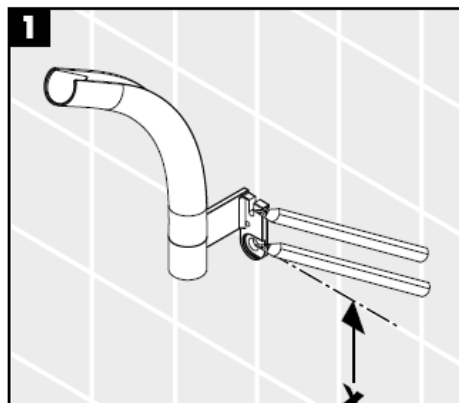
Raindance S 150 AIR 3jet 28519000

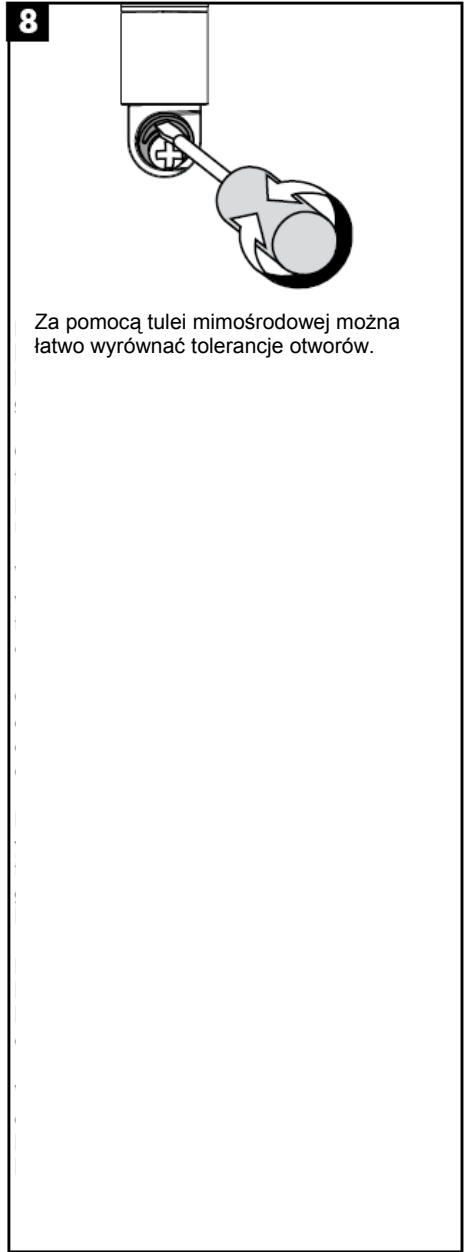
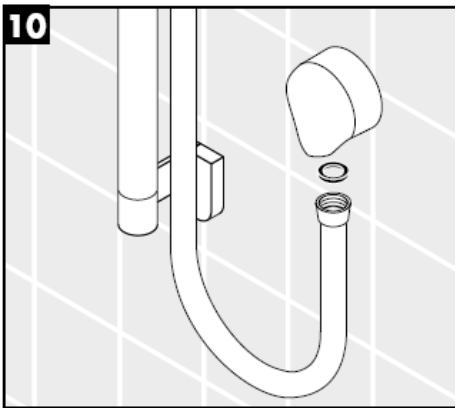
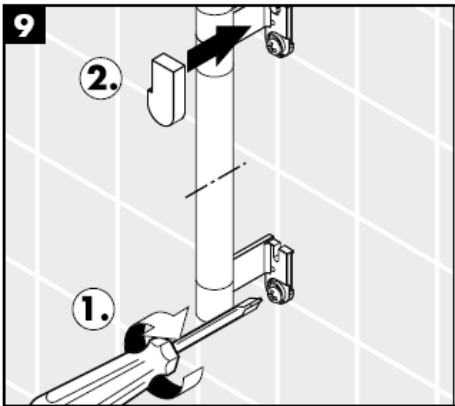
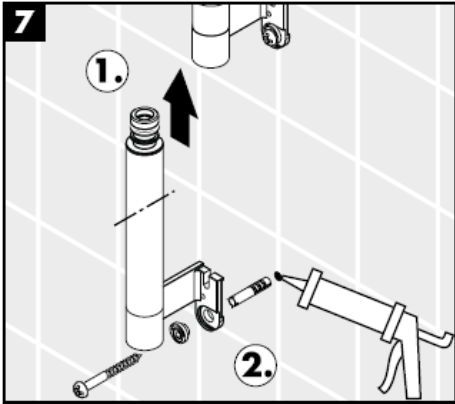


Prysznic ręczny jest przystosowany do przepływowych podgrzewaczy wody o mocy powyżej 21 kW i przepływie minimalnym 7 l/min.

Wymiary należy możliwie dopasować do układu płytek ceramicznych na ścianie.

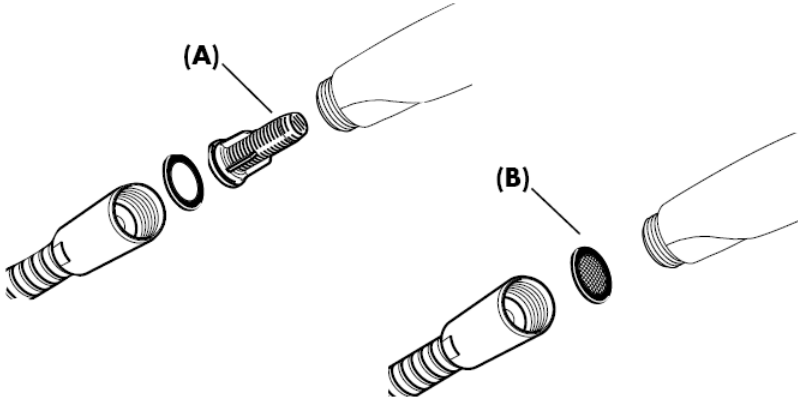




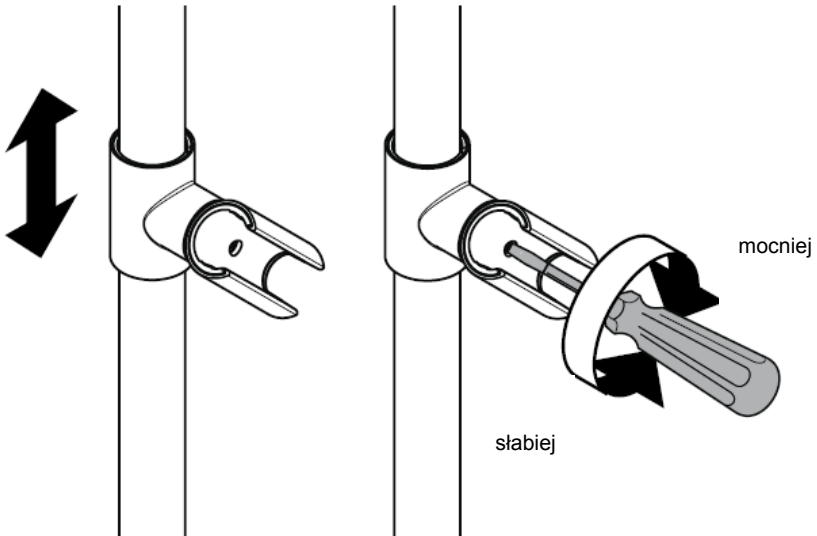


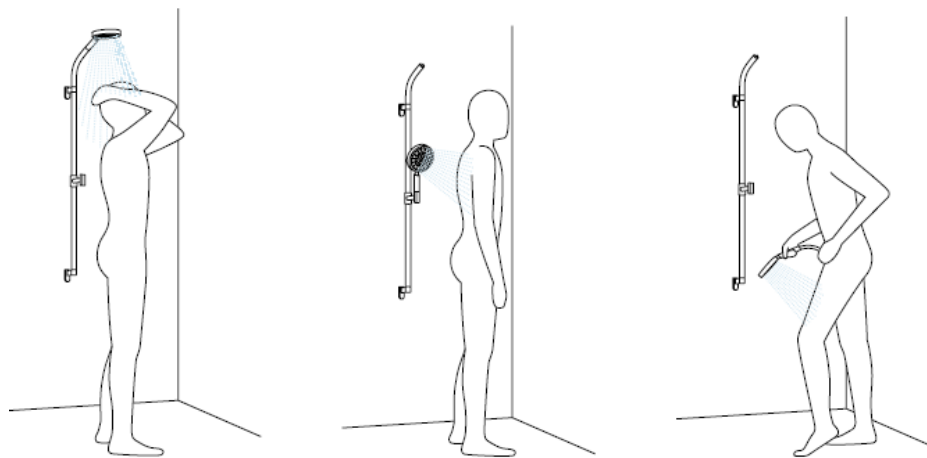
Montaż

Należy zamontować znajdującą się w opakowaniu wkładkę filtra (A), aby zapewnić przepisowy przepływ przez prysznic ręczny i zapobiec przedostawaniu się zanieczyszczeń z instalacji sieciowej. Jeżeli pożądaný jest większy przepływ wody, wówczas należy zamiast wkładki filtra (A) użyć uszczelki z sitkiem (B). Przedostające się zanieczyszczenia mogą mieć negatywny wpływ na działanie i/lub prowadzić do usterek w działaniu elementów prysznica ręcznego. Za powstałe z tego tytułu szkody firma Hansgrohe nie ponosi odpowiedzialności.



Regulacja

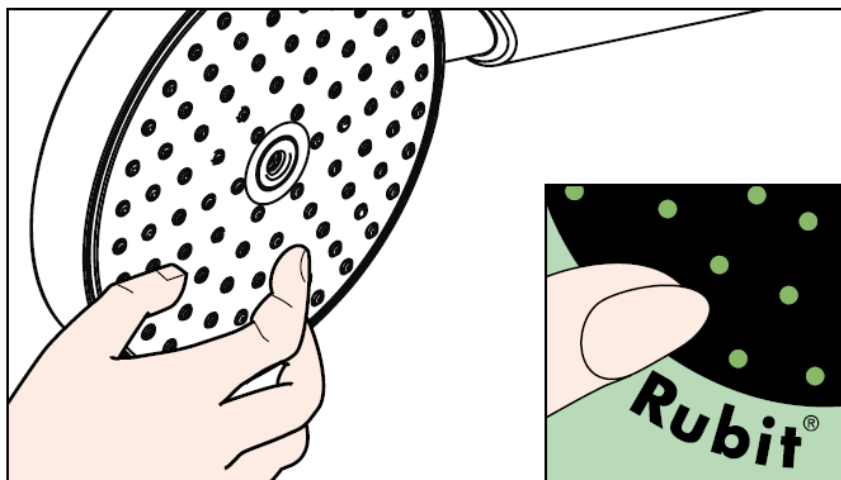




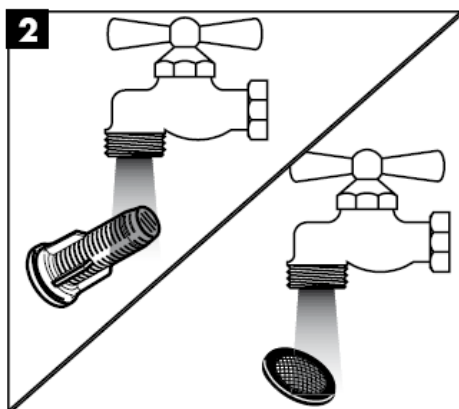
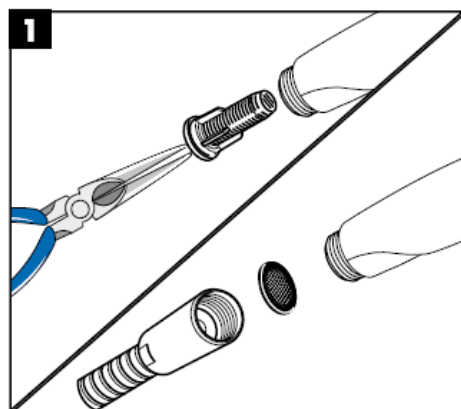
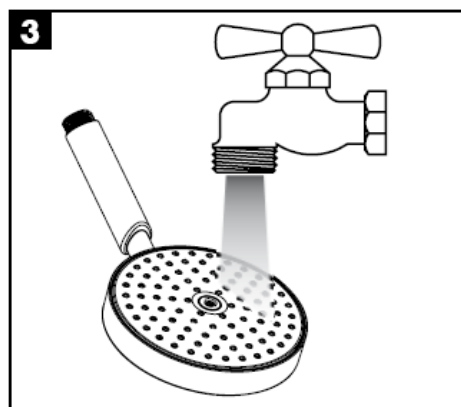
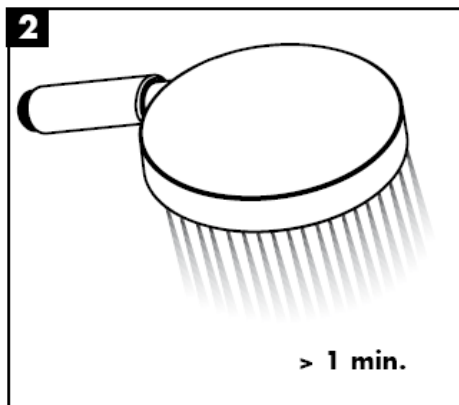
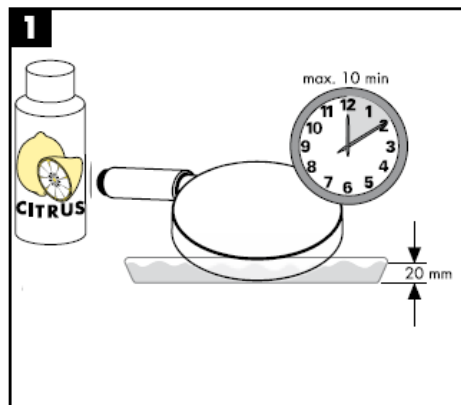
Wygięty i ruchomy uchwyt prysznicza prowadzi prysznic ręczny wysoko do kabiny i pozwala na optymalne korzystanie z niego jako prysznicza sufitowego. Samoblokujący się z przestawianą wysokością suwak do mocowania prysznicza ręcznego.

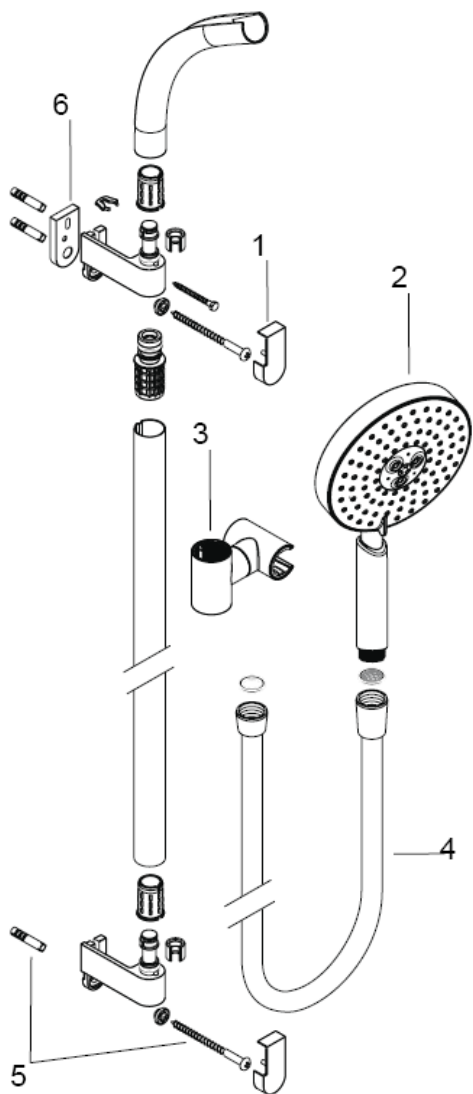
Czyszczenie

Funkcja Rubit® wymaga jedynie delikatnego potarcia dłonią, aby usunąć ewentualne osady kamienia wapiennego.



Czyszczenie





Części serwisowe

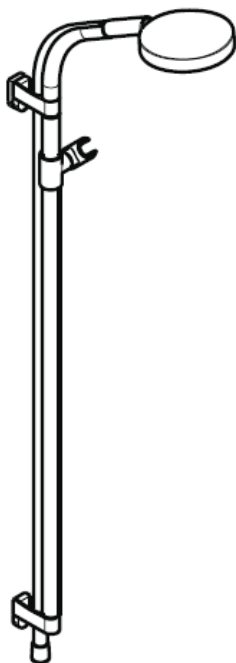
49	Przykrycie	97337000
50	Prysznic ręczny	28519000
51	Suwak kpl.	97336000
52	Wąż prysznicowy	28274000
53	Elementy mocujące	96179000

Wyposażenie specjalne

54	Podkładka do wyrównania płytek ceramicznych (Nie jest częścią dostawy)	28699000
----	---	----------

hansgrohe

Montážní návod



Rainbow Set
27876000

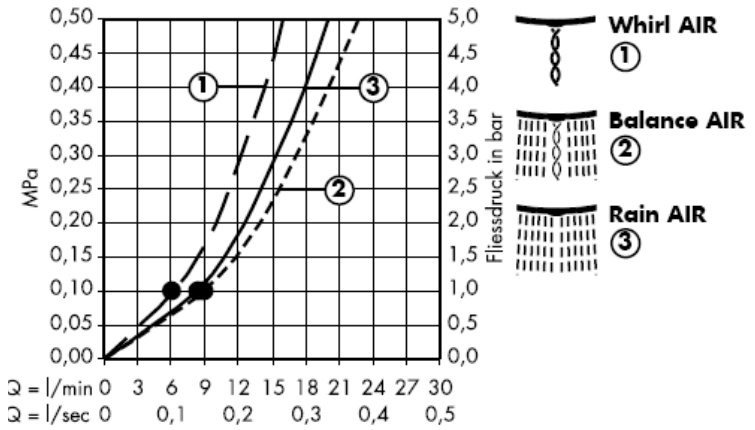
hansgrohe



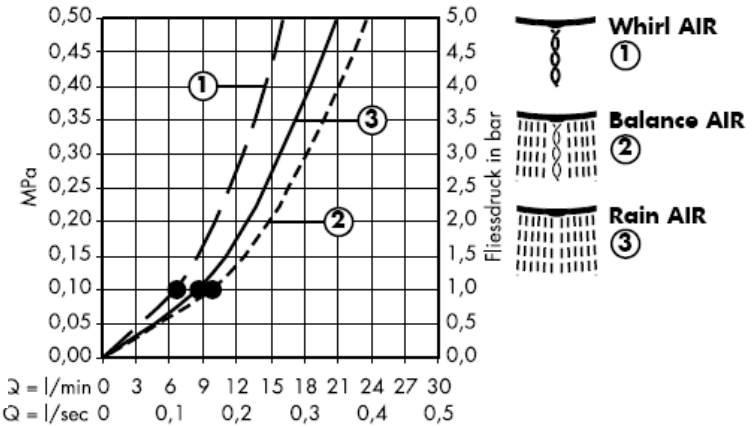
Optimální funkce je zaručena pouze s ručními sprchami a sprchovými hadicemi Hansgrohe.

Raindance S 150 AIR 28519000

s filtrační vložkou (A)



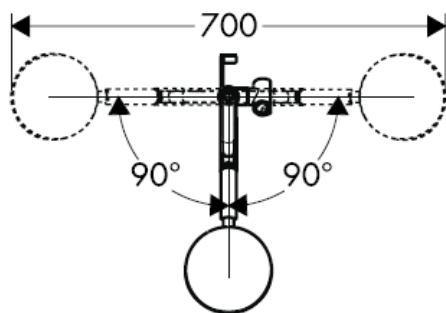
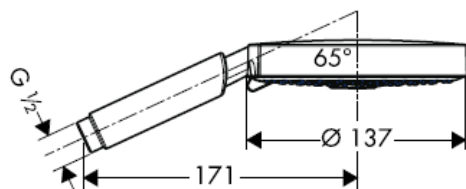
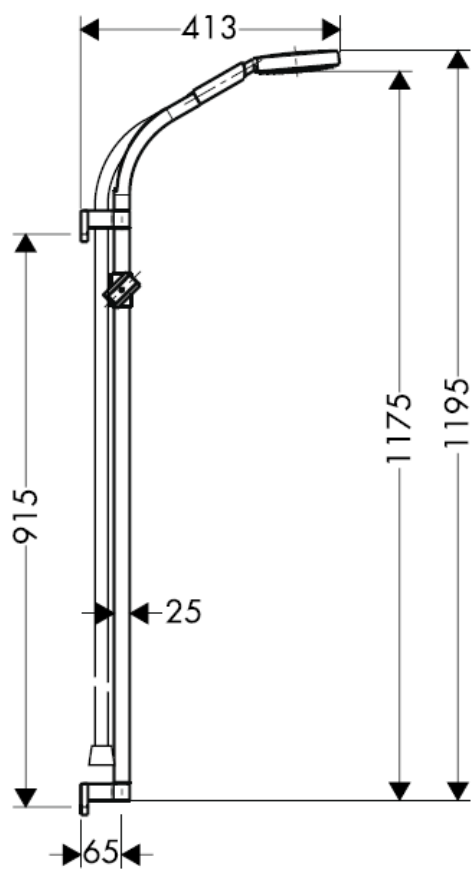
S těsněním se sítkem (B)



Od • je zaručená funkce

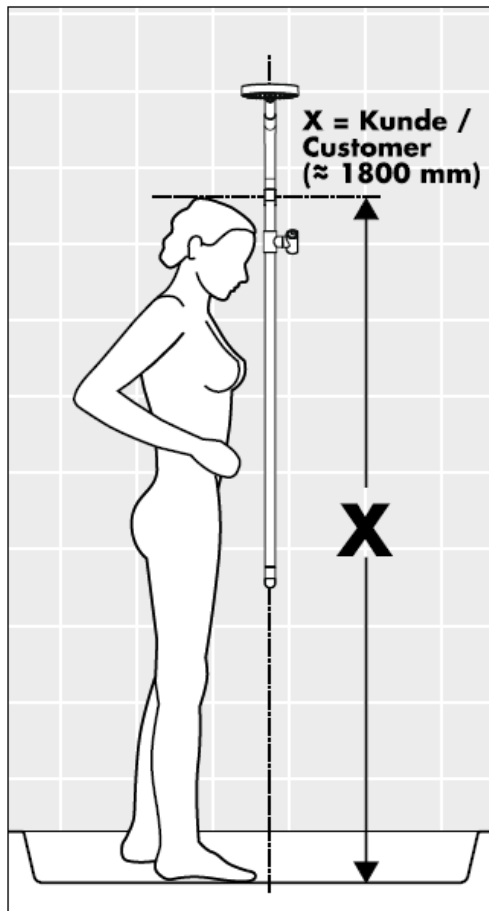
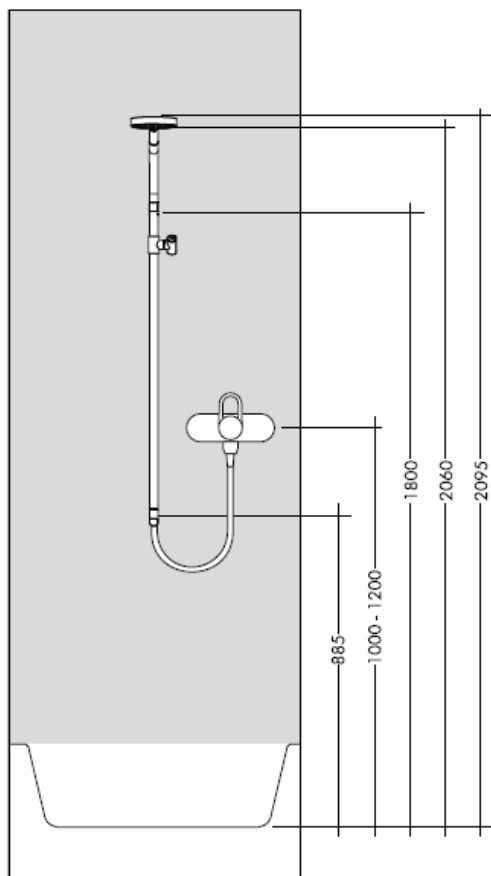
Classification acoustique et débit: ACS

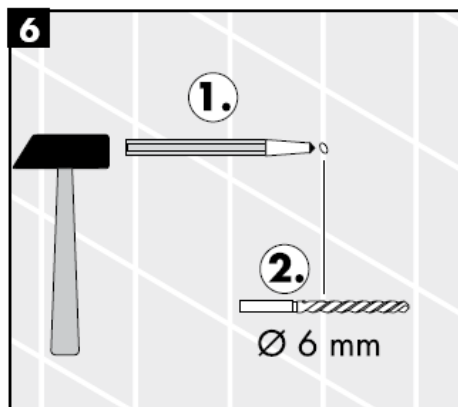
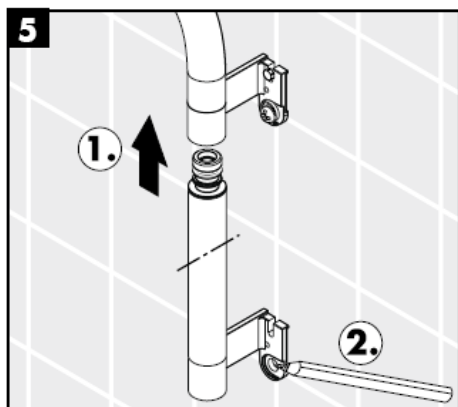
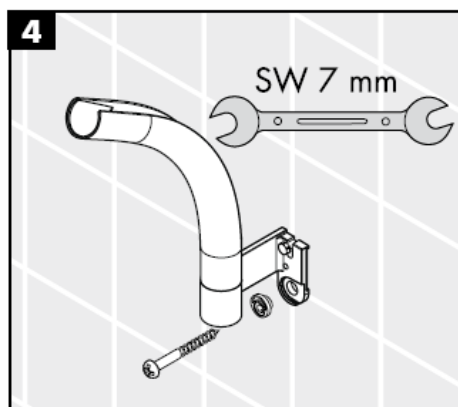
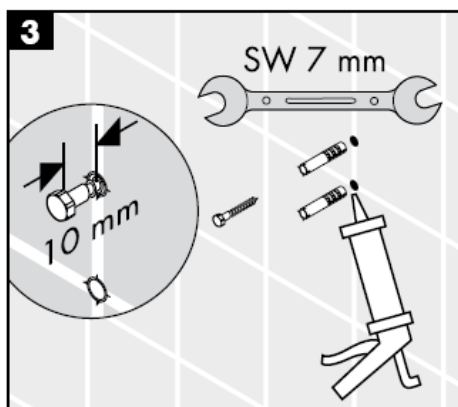
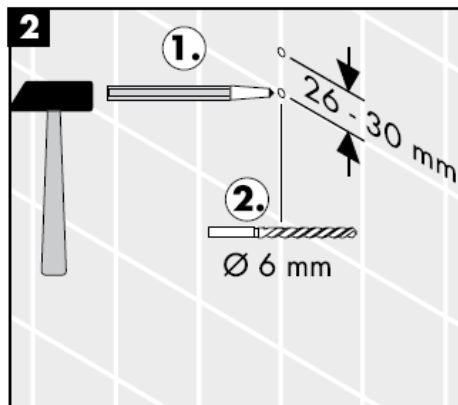
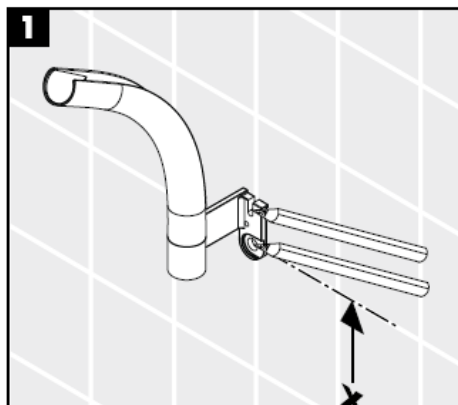
Raindance S 150 AIR 3jet 28519000

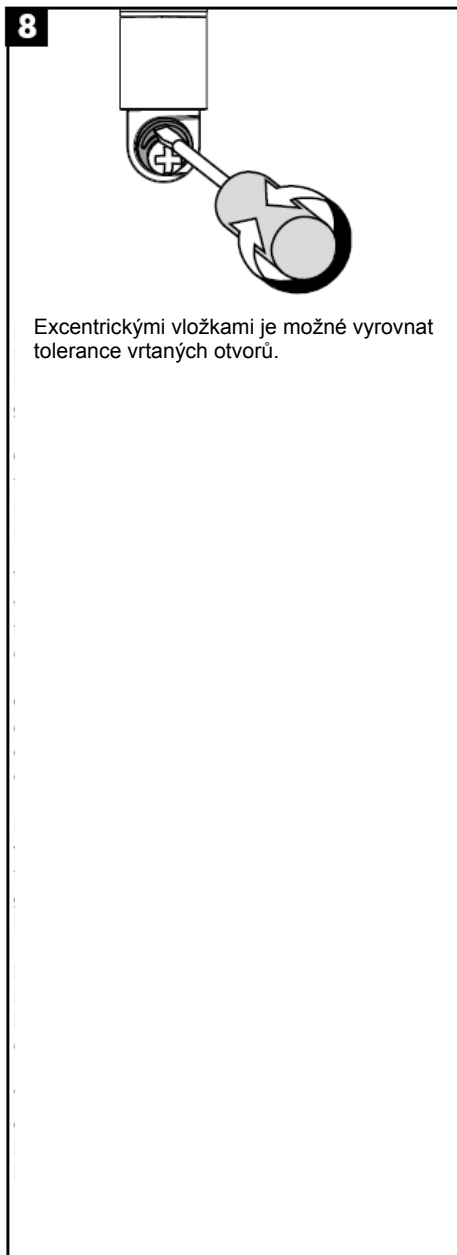
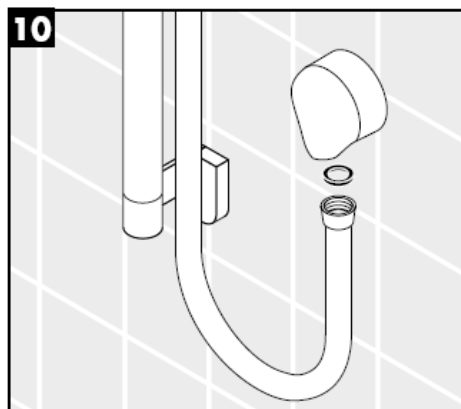
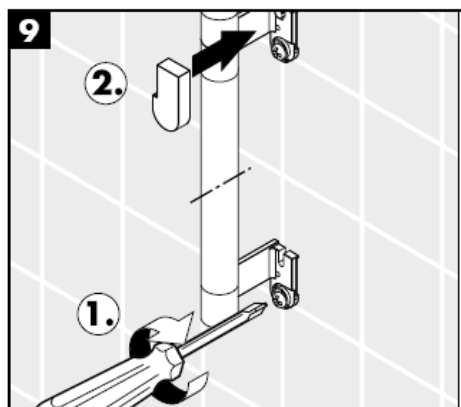
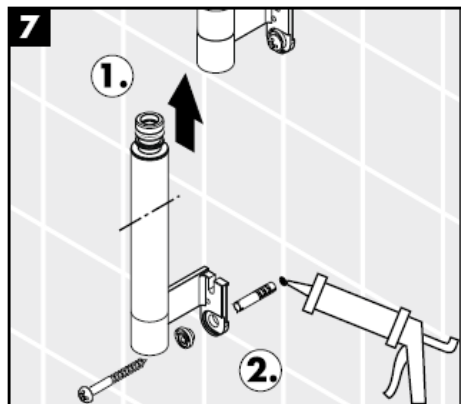


Ruční sprcha je vhodná k použití s průtokovým ohřívačem výkonu od 21 kW a průtoku 7 l/min.

Rozměry pokud možno přizpůsobit rozložení obkladů.

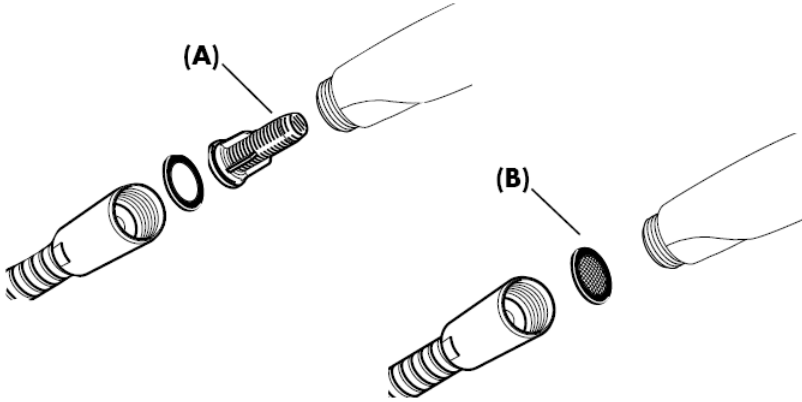




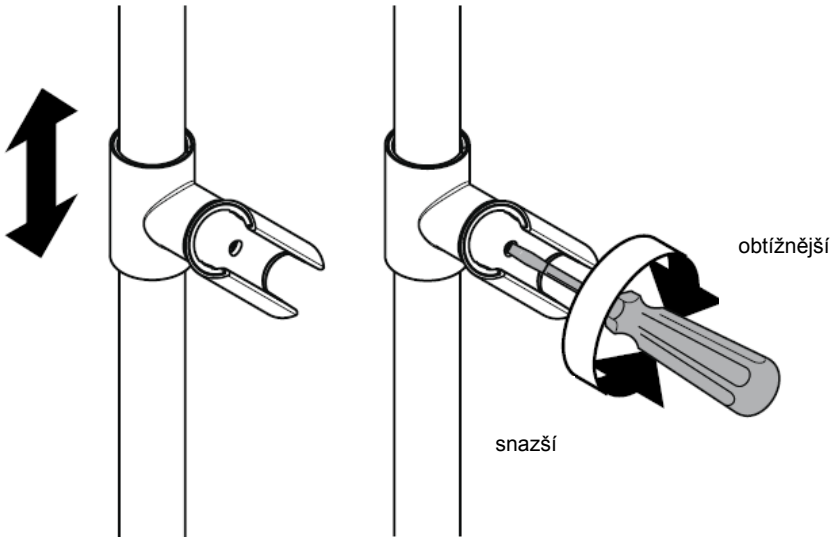


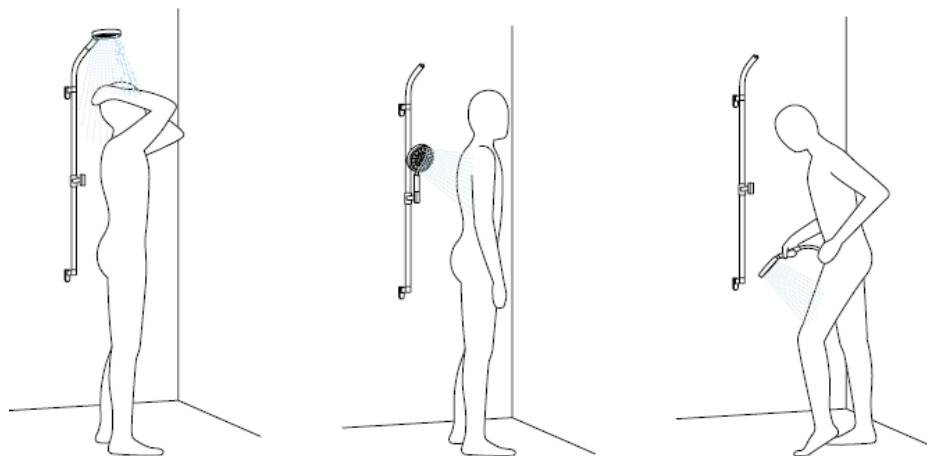
Montáž

Příbalená filtrační vložka (A) se musí zabudovat, aby zajistila jmenovitý průtok ruční sprchou a zabránila přístupu nečistot vyplavovaných z potrubí. Pokud se požaduje vyšší průtok, musí se vsadit místo filtrační vložky (A) těsnění se sítkem (B). Vyplavené nečistoty mohou ovlivnit funkčnost a nebo také vést k poškození funkčních dílů ruční sprchy. Na tyto škody se záruka firmy Hansgrohe nevztahuje.



Nastavení



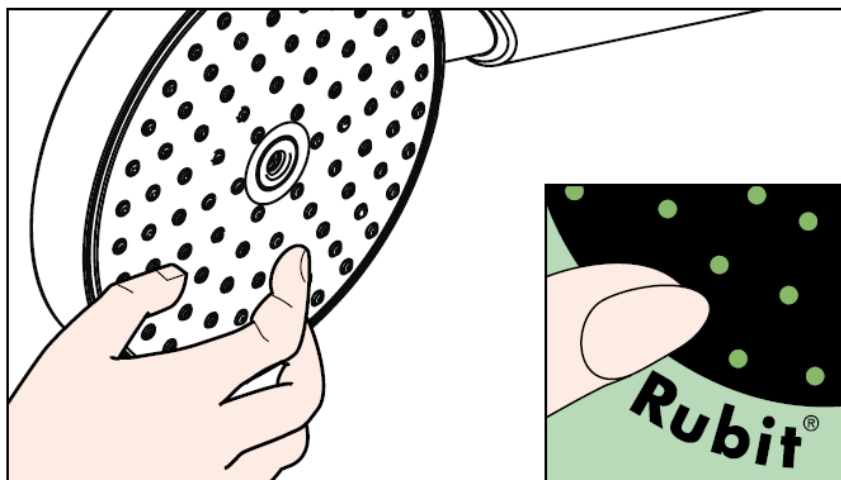


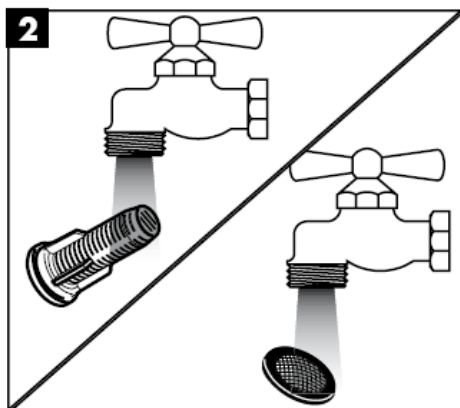
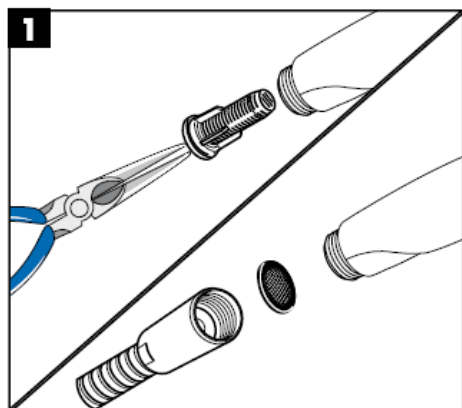
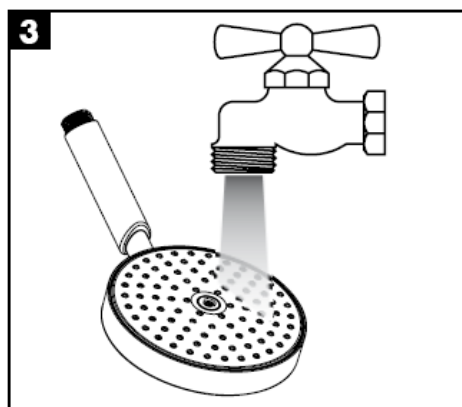
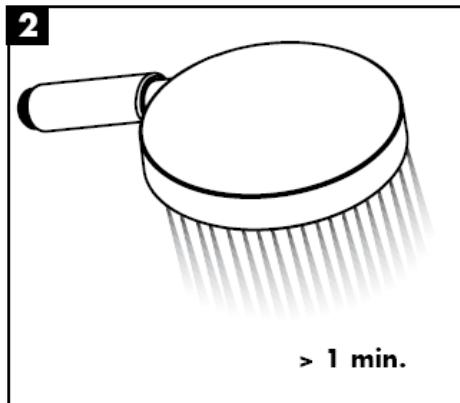
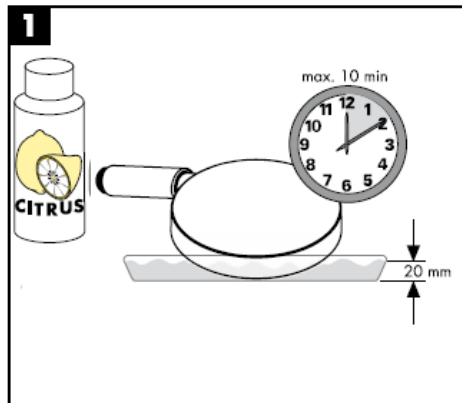
Obloukovitě zahnutý pohyblivý držák, který je vyveden směrem nahoru, umožňuje zároveň plnit sprše funkci horní sprchy.

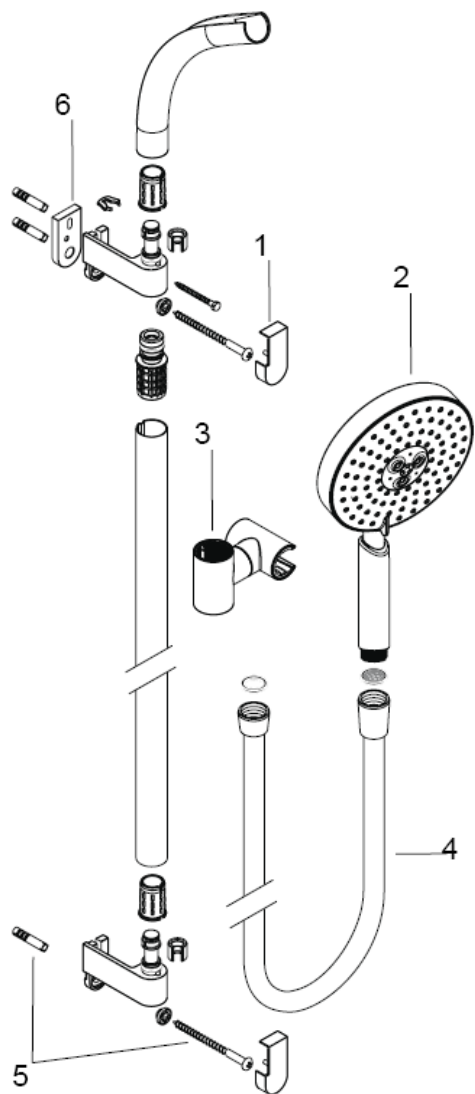
Ruční sprcha se dá lehce vyjmout z otočného držáku.

Čištění

S ruční čisticí funkcí Rubit® stačí jednoduché odstranění vodního kamene prsty z trysek kotouče tvarujícího proud vody.







Servisní díly

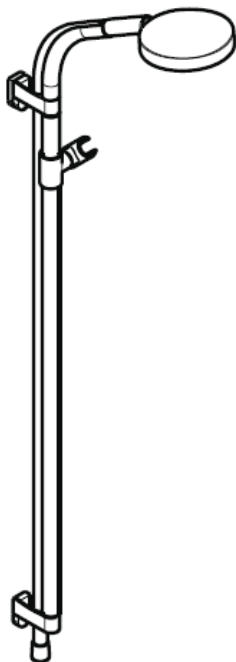
55	kryt	97337000
56	Ruční sprcha	28519000
57	jezdec kompl.	97336000
58	sprchová hadice	28274000
59	montážní díly	96179000

Zvláštní příslušenství

60	destička pro vyrovnání obkladů (není součástí dodávky)	28699000
----	---	----------

hansgrohe

Montážny návod



Rainbow Set
27876000

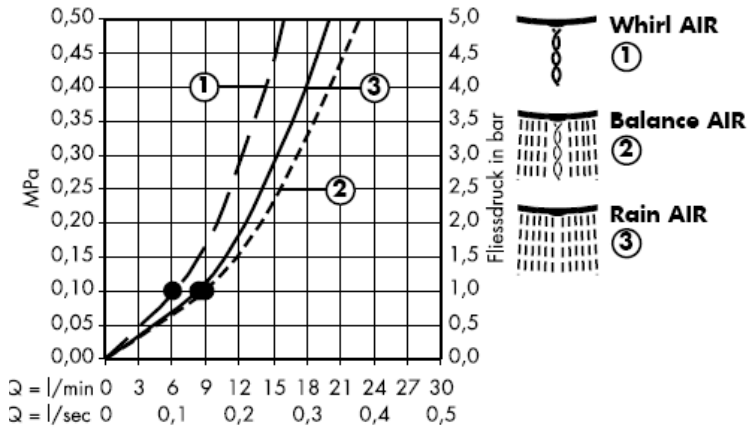
hansgrohe



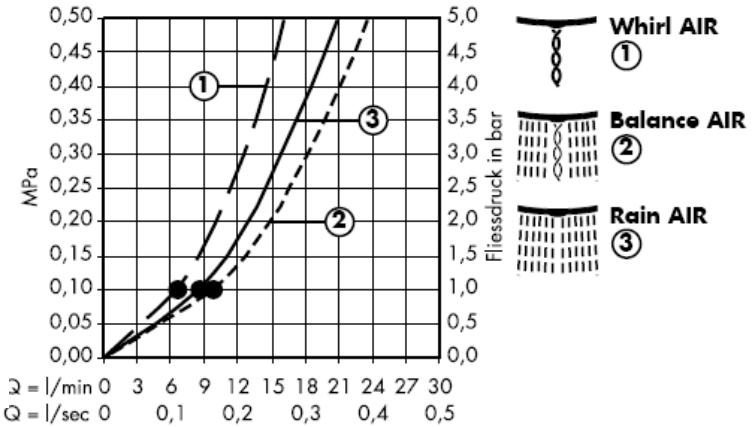
Optimálna funkcia je zaručen iba s ručnými sprchami a sprchovými hadicami Hansgrohe.

Raindance S 150 AIR 28519000

S filtračnou vložkou (A)



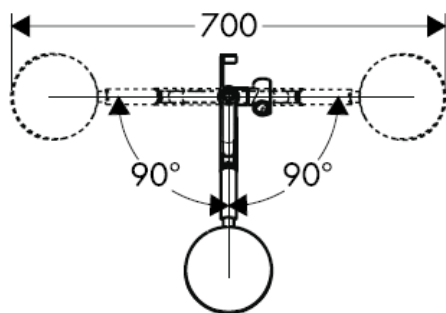
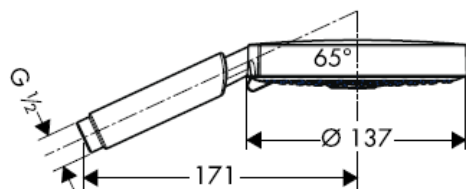
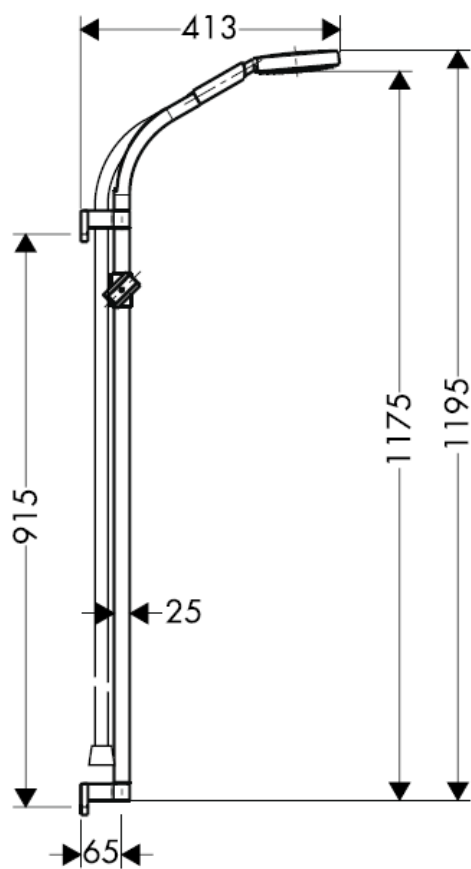
S tesnením so sitkom (B)



Od • je zaručená funkcia.

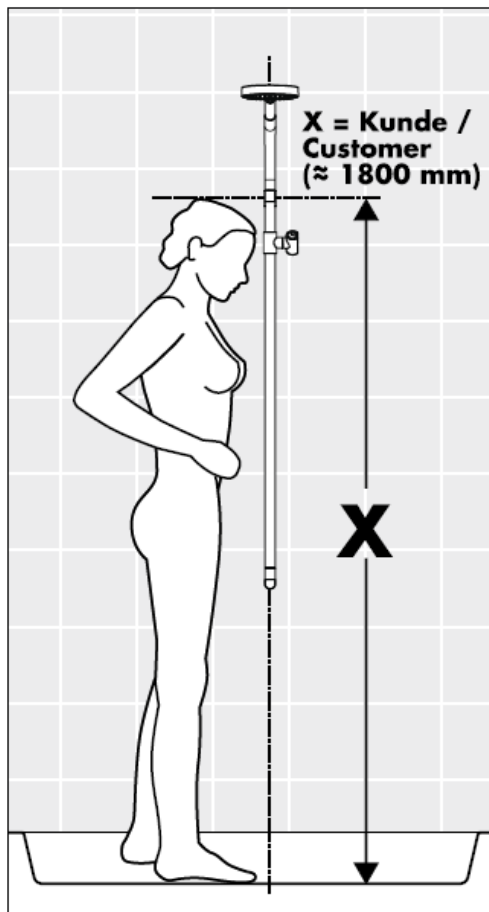
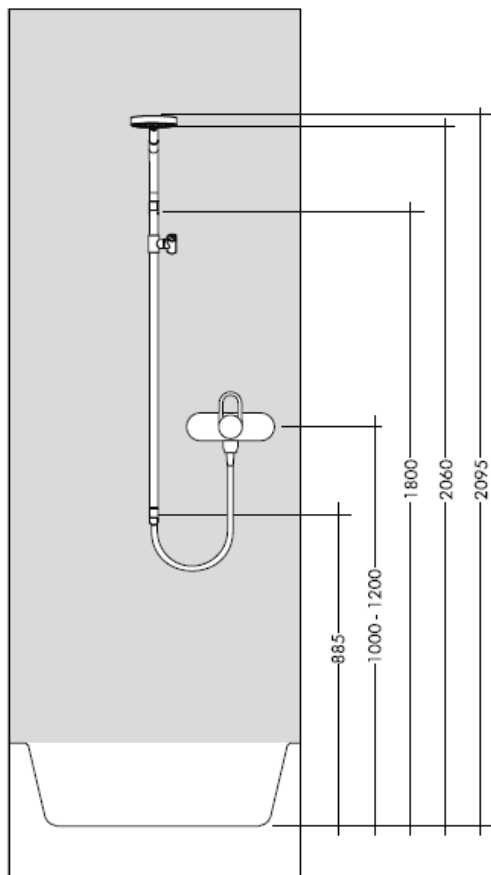
Classification acoustique et débit: ACS

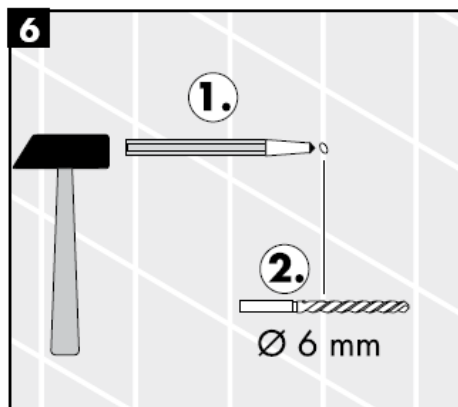
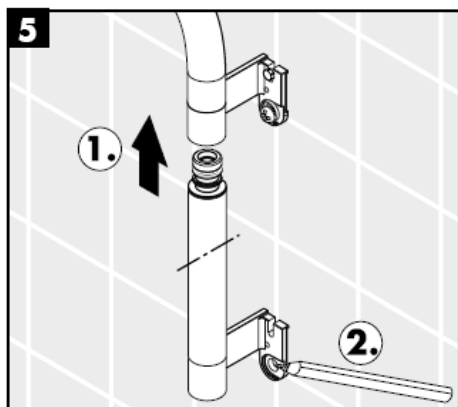
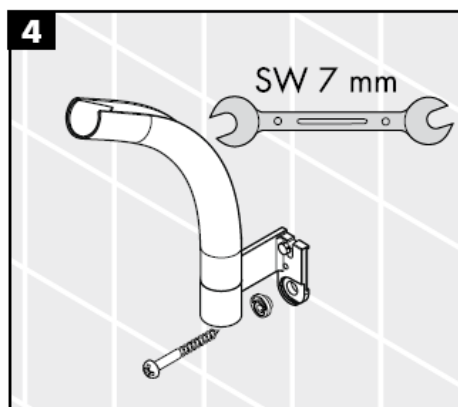
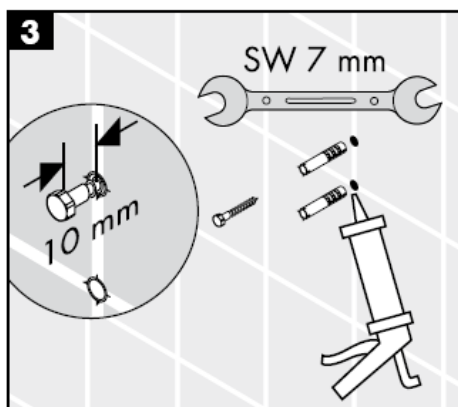
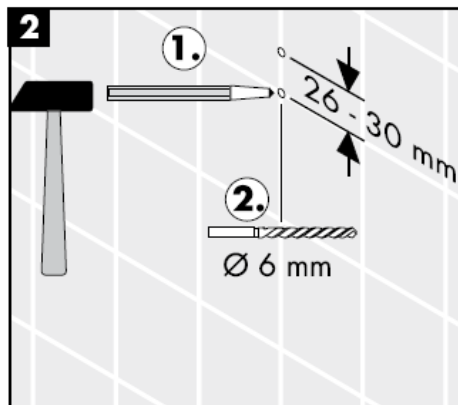
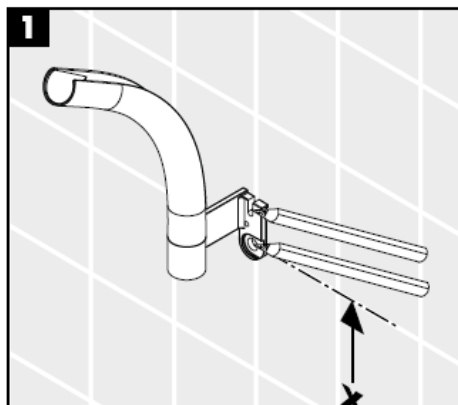
Raindance S 150 AIR 3jet 28519000

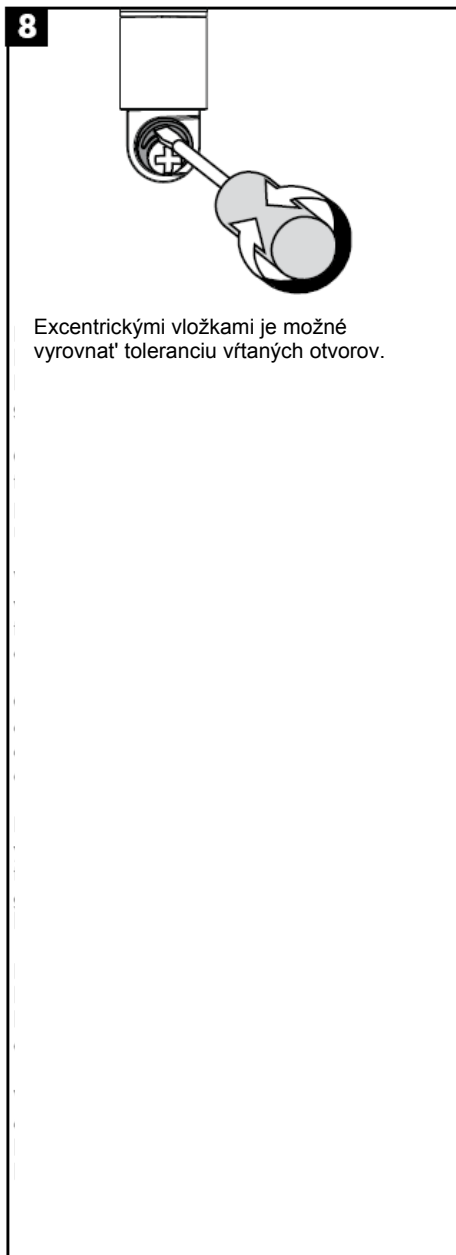
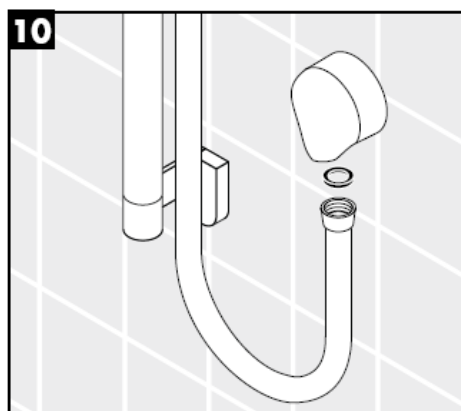
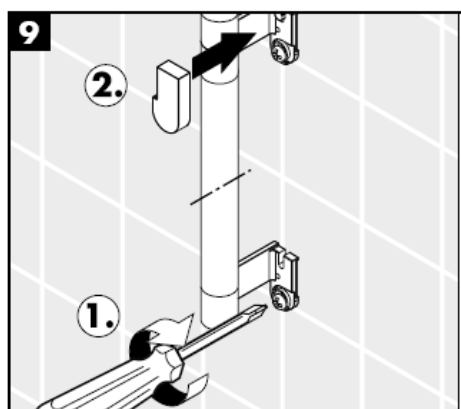
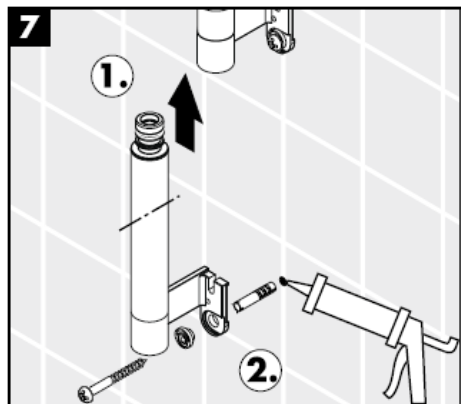


Ručná sprcha je vhodná k použitiu s
prietokovým ohrievačom s výkonom od 21 kW a
prietoku 7 l/min.

Rozmery, pokiaľ možno prispôbiť rozloženiu obkladov.





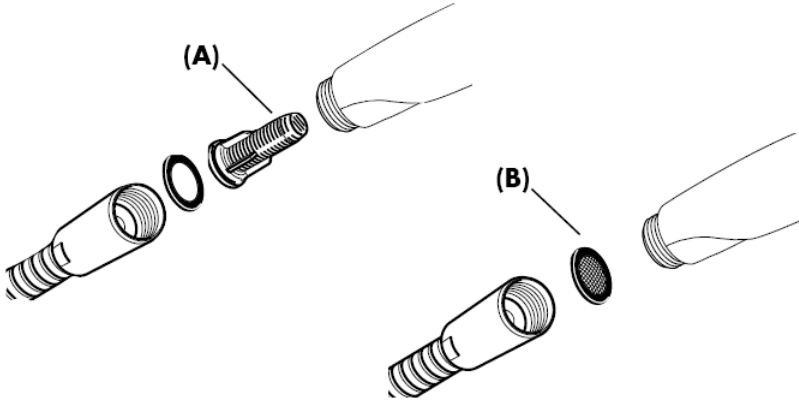


Montáž

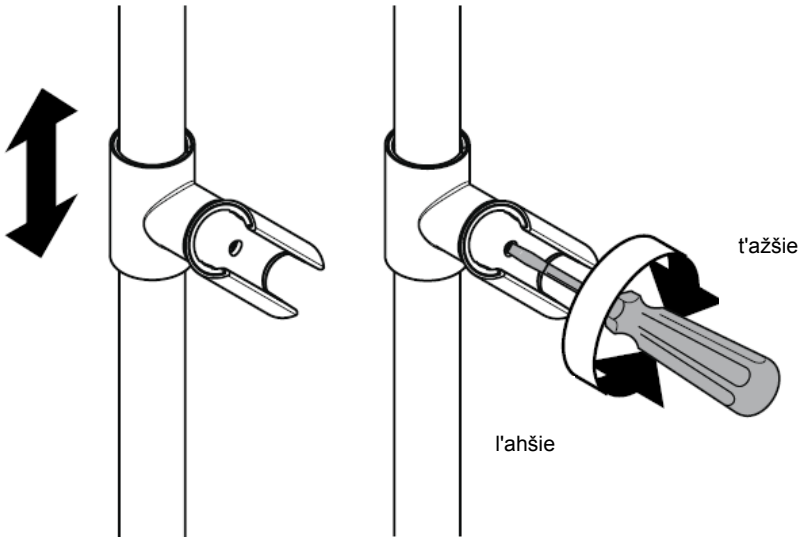
Pribalená filtračná vložka (A) sa musí zabudovať, aby zaistila menovitý prietok ručnou sprchou a zabránila prístupu nečistôt vyplavovaných z potrubia.

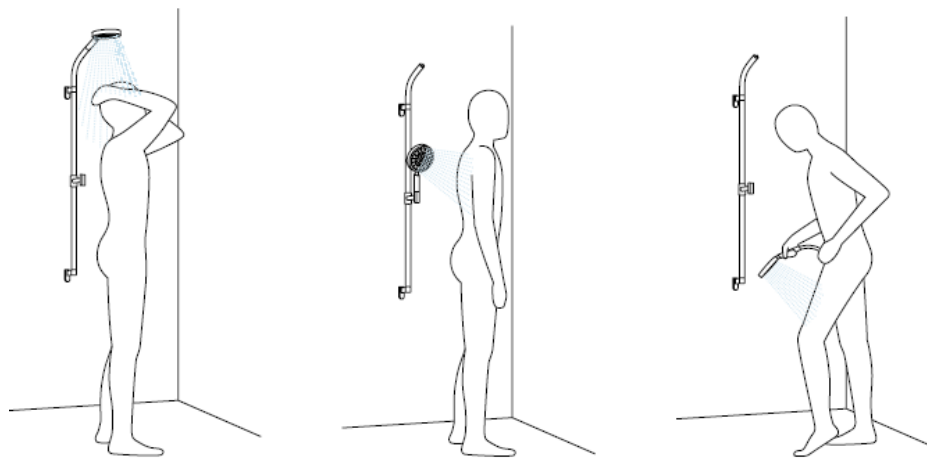
Pokiaľ sa požaduje vyšší prietok, musí sa vsadiť namiesto filtračnej vložky (A) tesnenie so sitkom (B).

Vyplavené nečistoty môžu ovplyvniť funkčnosť alebo môžu viesť aj k poškodeniu funkčných dielov ručnej sprchy. Na tieto škody sa záruka firmy Hansgrohe nevzťahuje.



Nastavenie



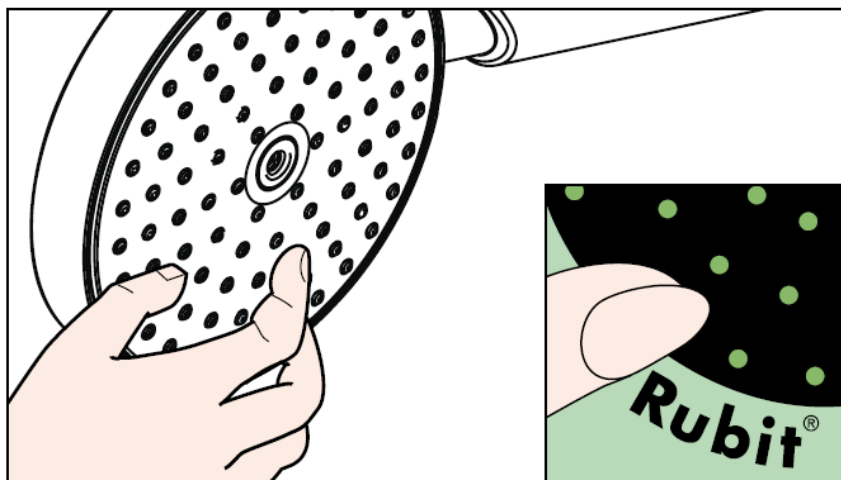


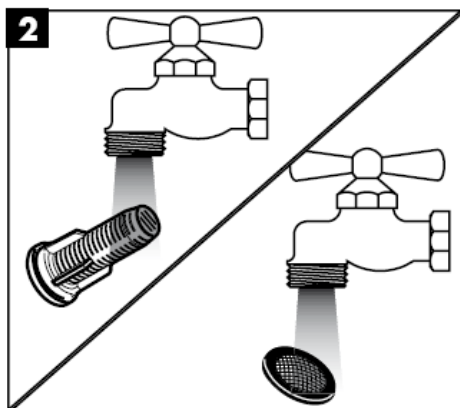
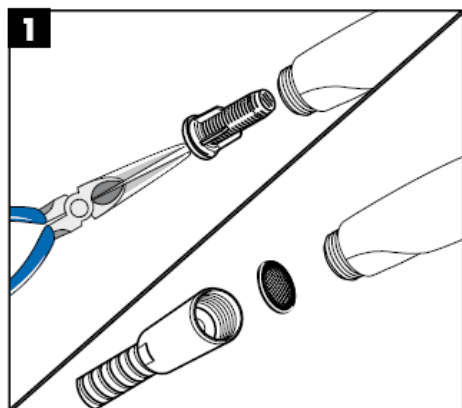
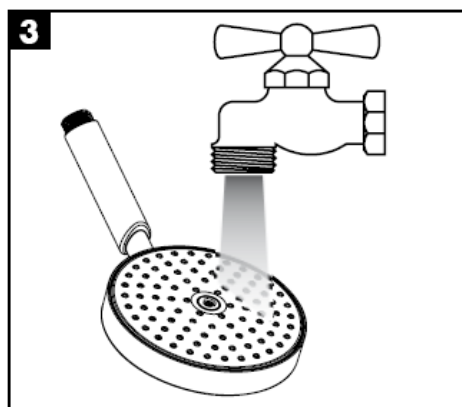
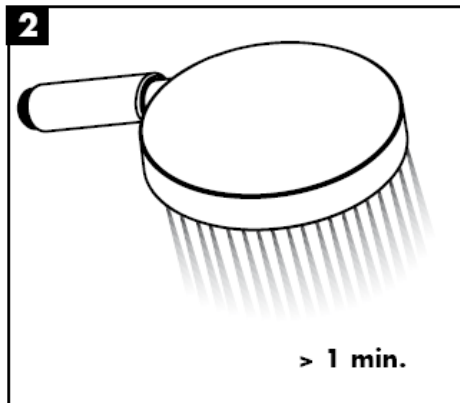
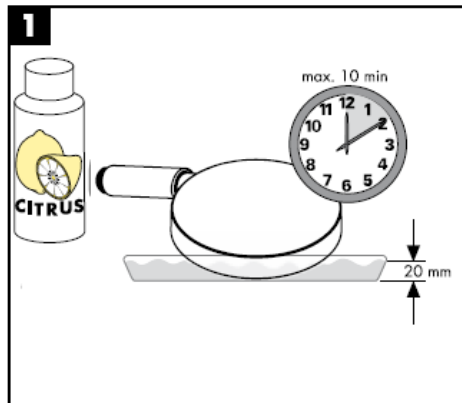
Oblúkovito zahnutý pohyblivý držiak, ktorý je vyvedený smerom nahor, umožňuje sprche zároveň plniť funkciu hornej sprchy.

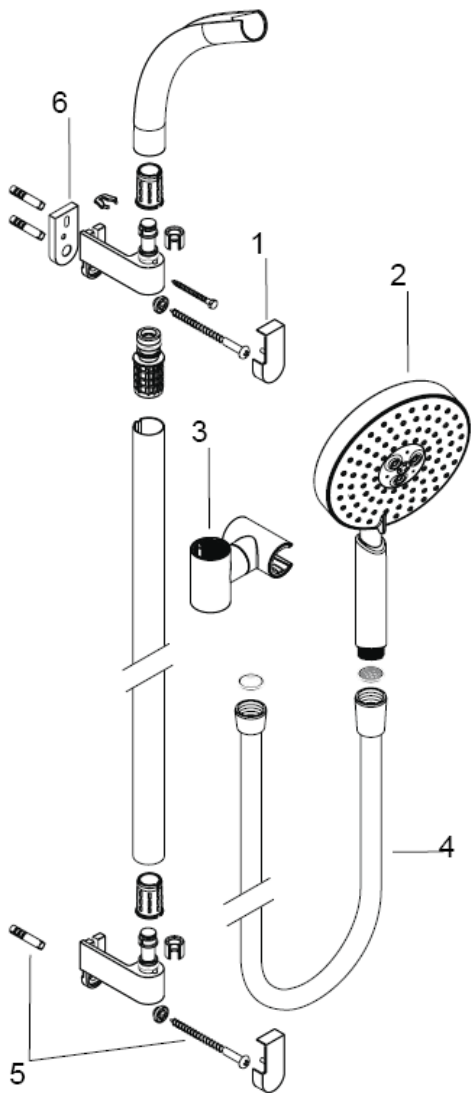
Ručná sprcha sa dá ľahko vybrať z otočného držiaku.

Čištění

Čistiaca funkcia Rubit, stačí na jednoduché odstránenie vodného kameňa prstami z trysiek kotúča tvarujúceho prúd vody.







Servisné diely

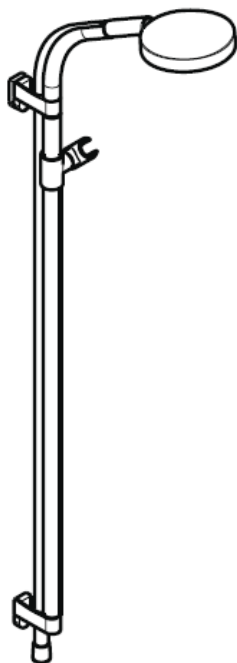
61	kryt	97337000
62	Ručná sprcha	28519000
63	jazdec kompl.	97336000
64	hadica sprchy	28274000
65	montážne diely	96179000

Zvláštne príslušenstvo

66	doštička pre vyrovnanie obkladov (nie je súčasťou dodávky)	28699000
----	---	----------

hansgrohe

组装说明



Rainbow Set
27876000

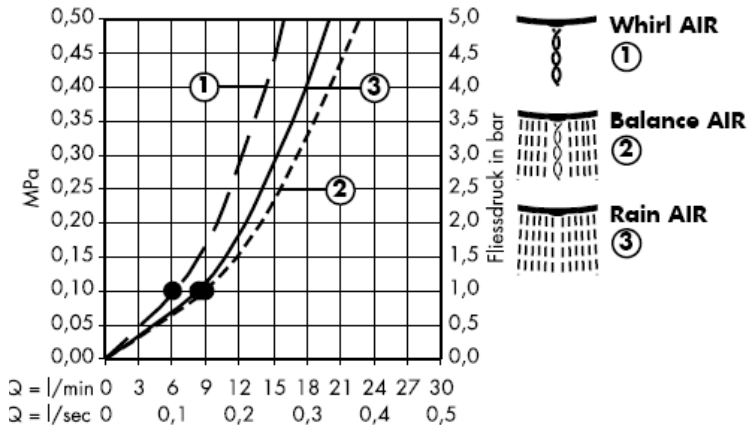
hansgrohe



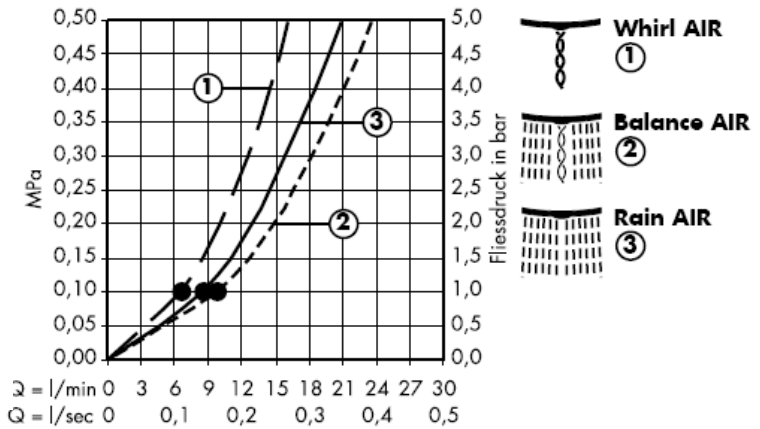
只有与汉斯格雅手提花洒和汉斯格雅淋浴器软管组合使用，方担保最佳的功能。

Raindance S 150 AIR 28519000

带滤柱 (A)



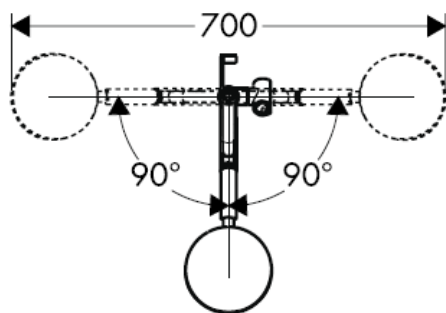
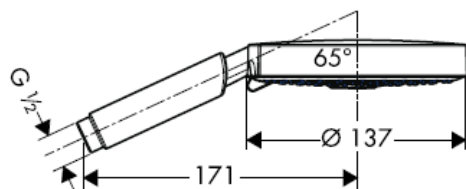
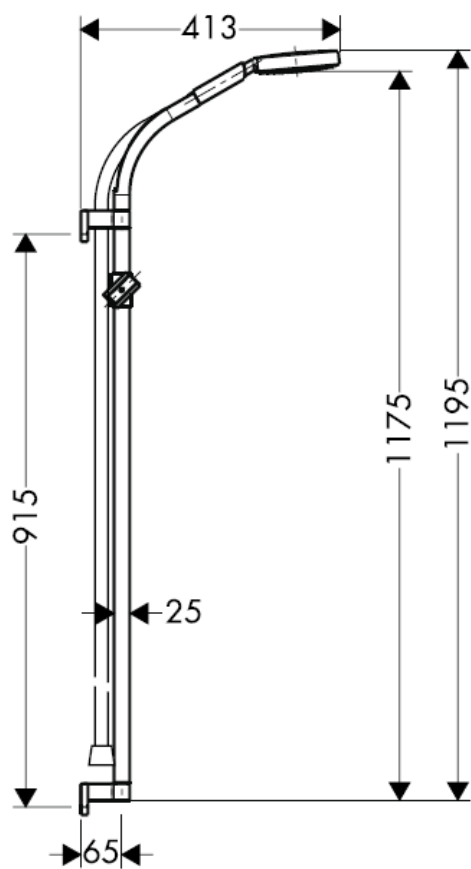
带滤网 (B)



从•开始，正常功能得以保证。

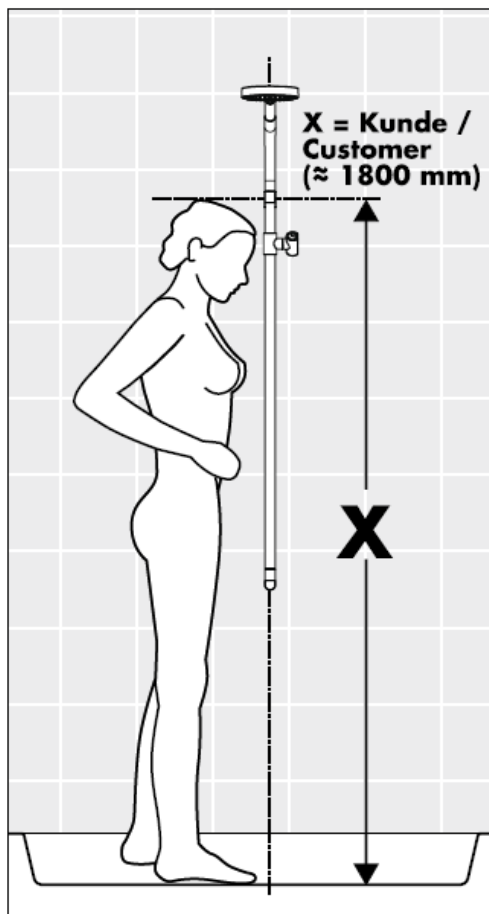
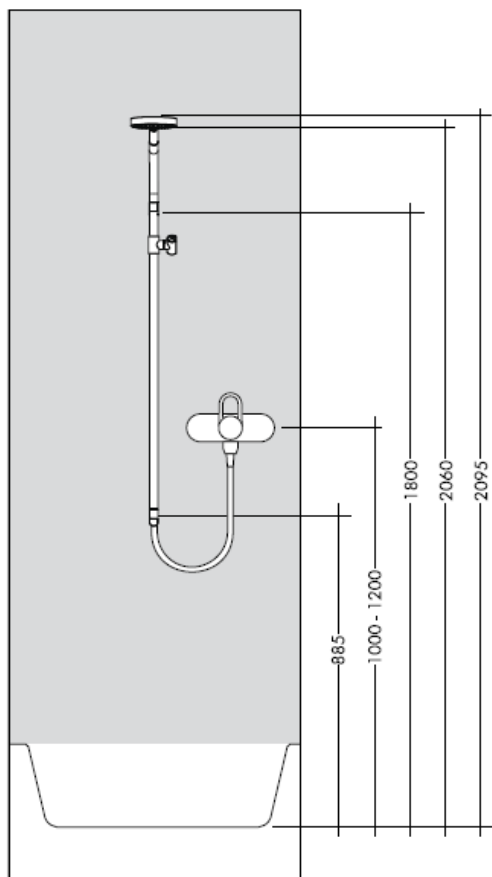
Classification acoustique et débit: ACS

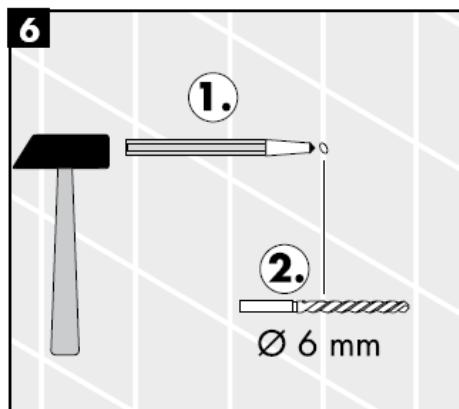
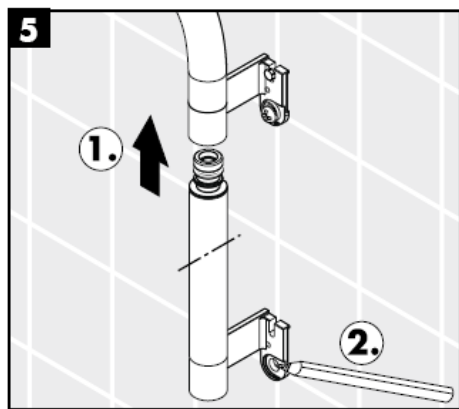
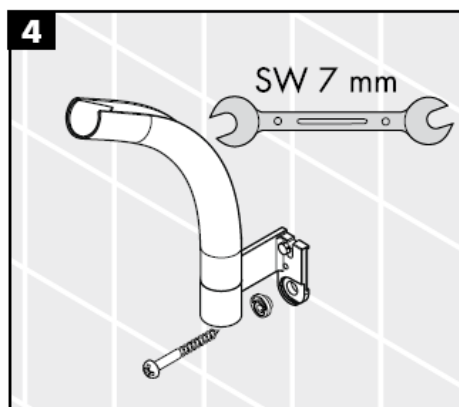
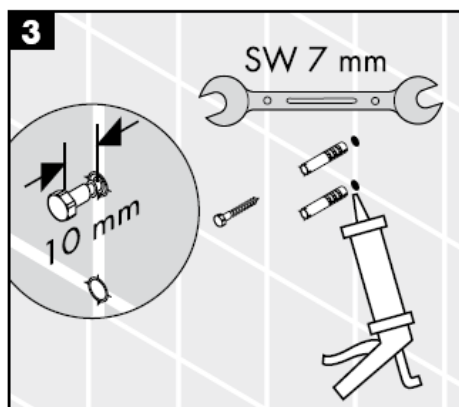
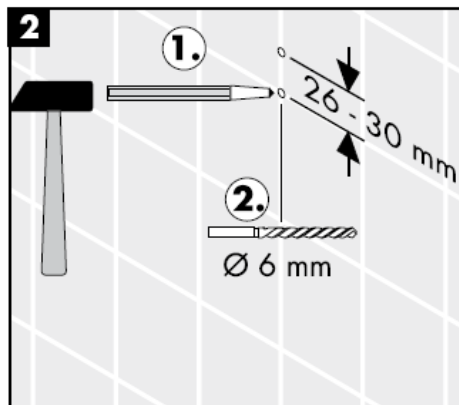
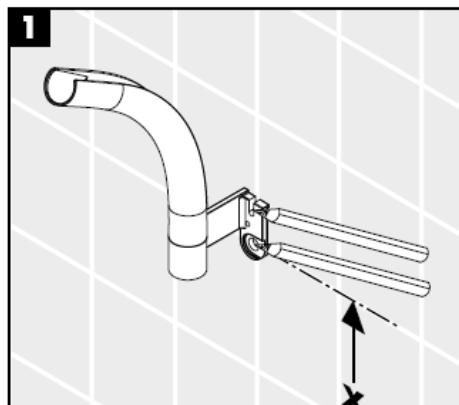
Raindance S 150 AIR 3jet 28519000

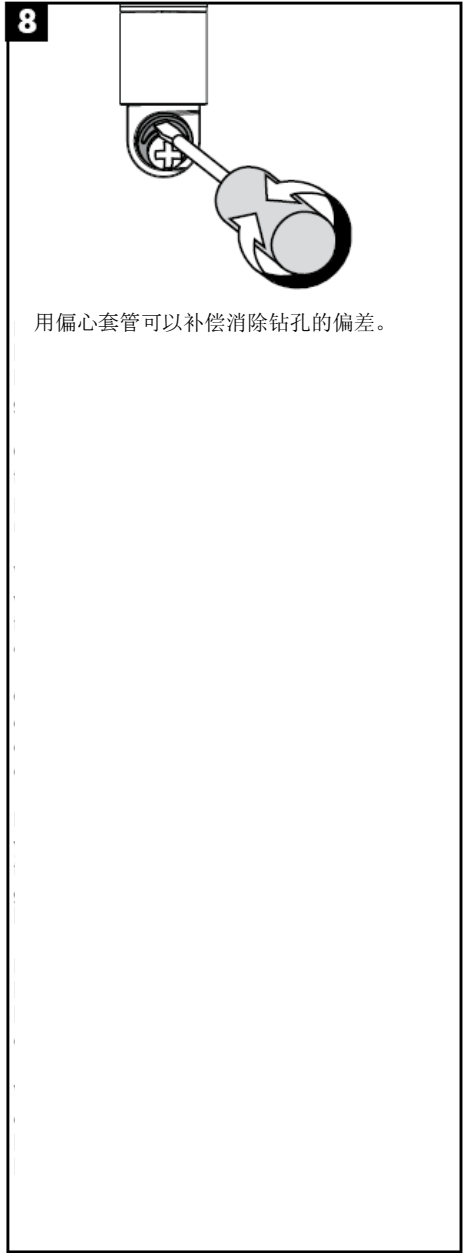
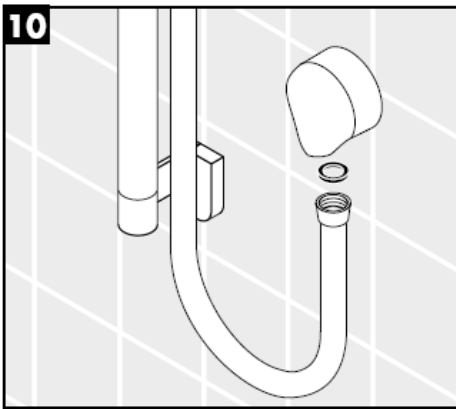
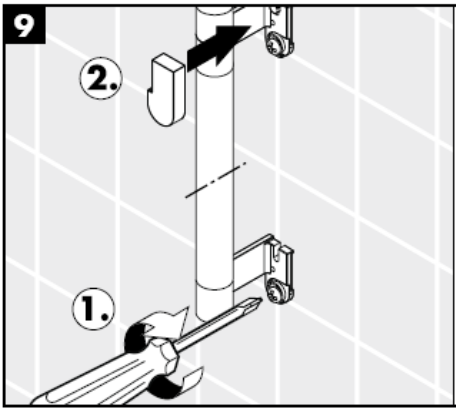
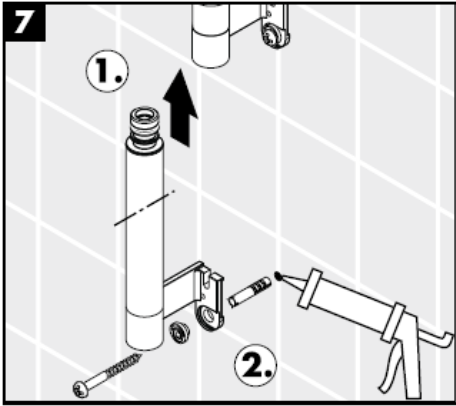


手提花洒适合热输出21
kW、最低流量7升/分钟的连续流热水器。

如果可能，可根据瓷砖方格调整尺寸。

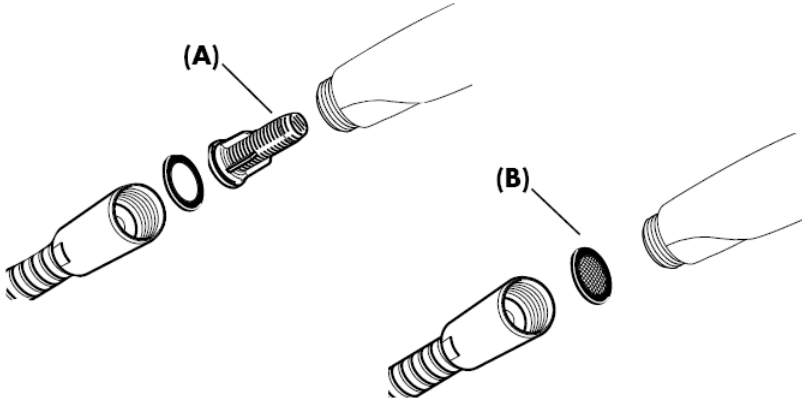




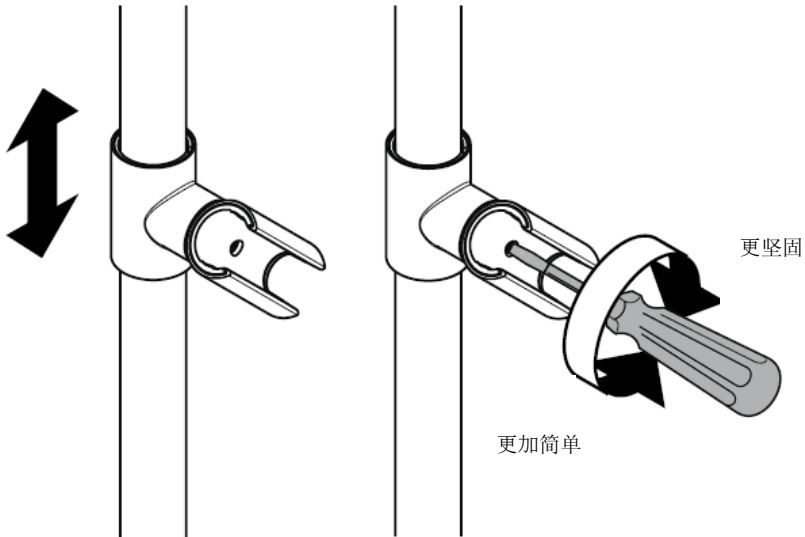


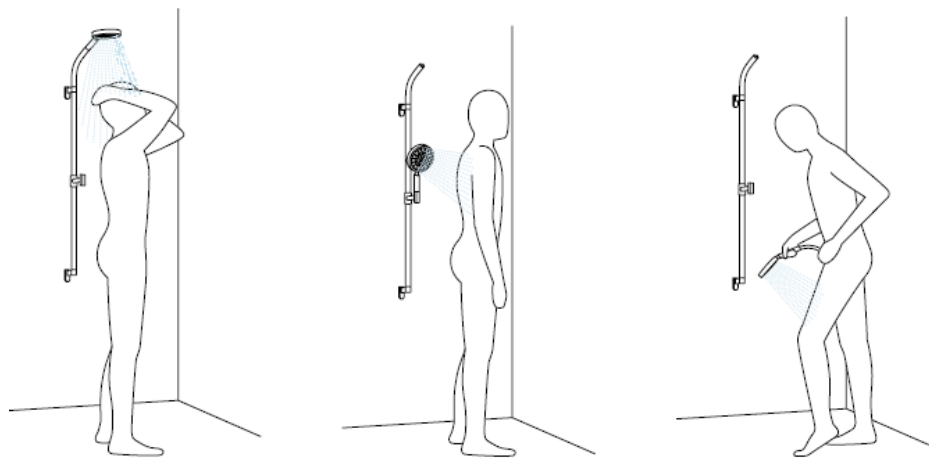
安装

为了防止管道中的脏东西冲入花洒内，与手持花洒包装在一起的滤柱 (A) 必须安装。如果想要更大的出水量，可用滤网 (B) 代替滤柱 (A)。这些脏东西会影响手持花洒的功能或损坏手持花洒的功能部件，由此引起的损失汉斯格雅公司概不负责。



校准

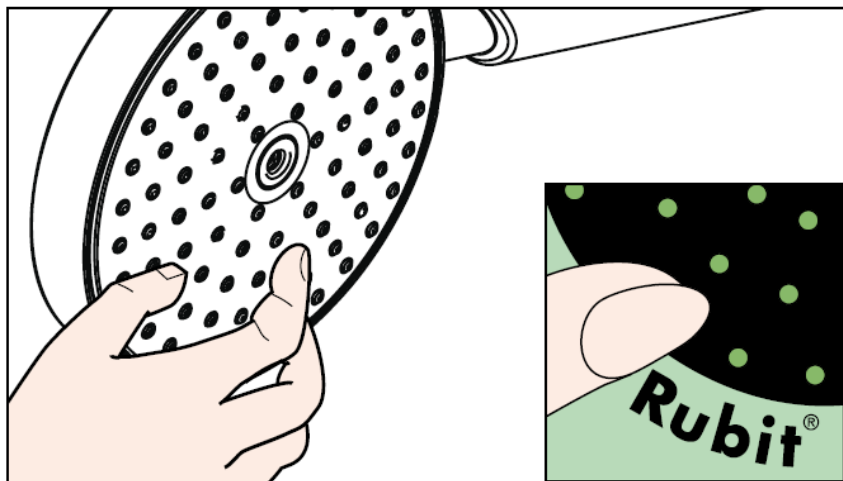


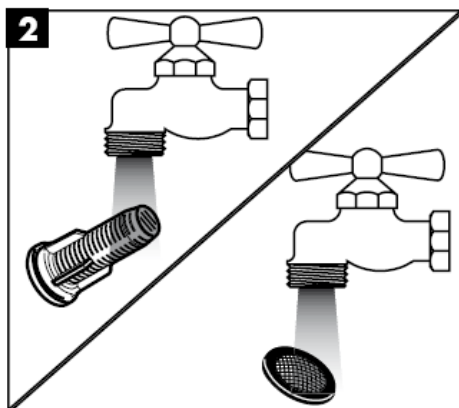
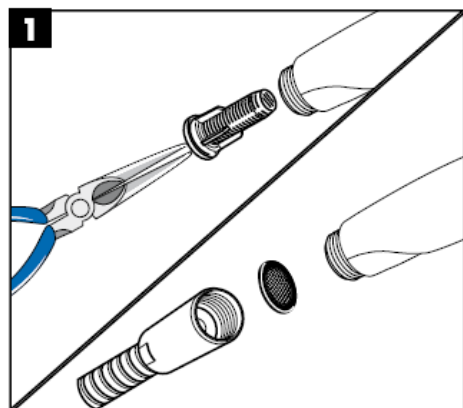
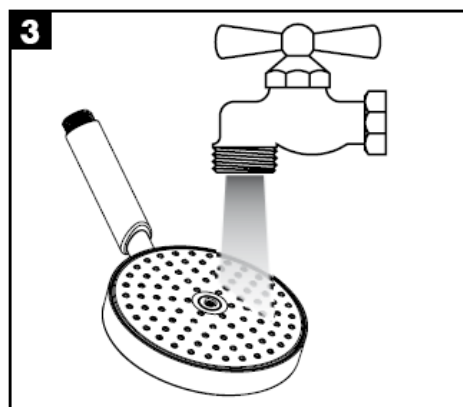
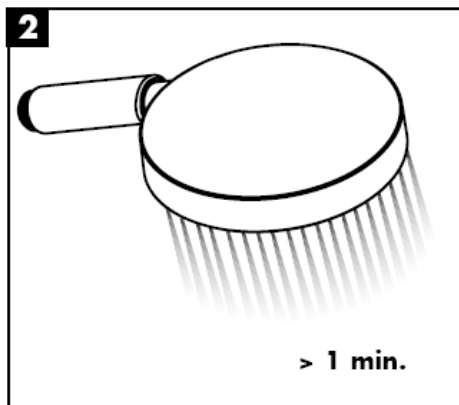
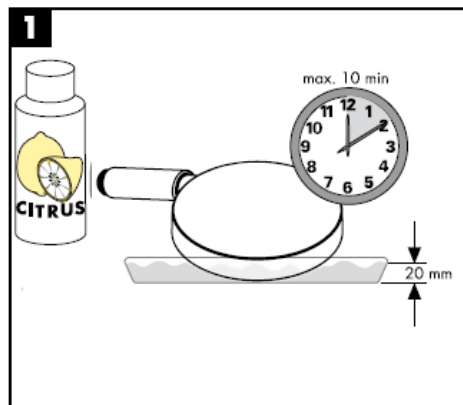


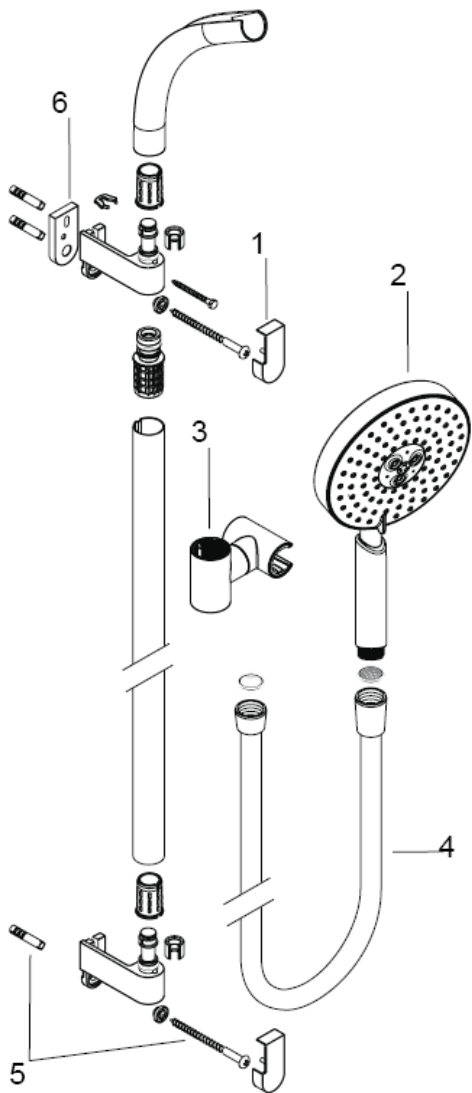
弓形花洒手柄具有旋转功能，可以向上移动手提花洒，并深深地凸出到隔间中，其提供了优化的顶置花洒功能。自动抑制、高度可调滑块固定住手提花洒。

清洗

有了Rubit®，手工清洁功能，要去掉喷头上的水垢，只需简单地搓除即可。







备用零件

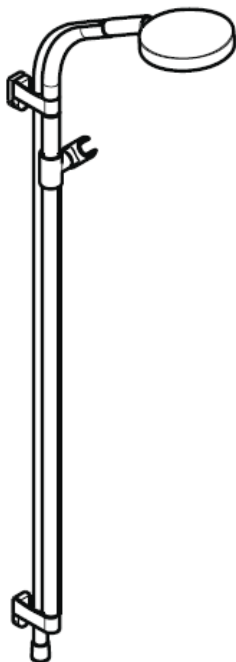
67	盖	97337000
68	手持花洒	28519000
69	支架组件	97336000
70	花洒软管	28274000
71	安装附件	96179000

选装附件

72	匹配瓷砖的圆盘 (不在供货范围内)	28699000
----	----------------------	----------



Инструкция по монтажу



Rainbow Set
27876000

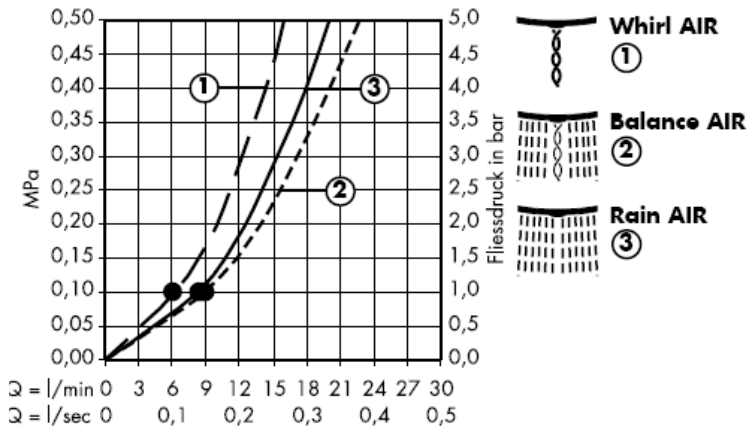
hansgrohe



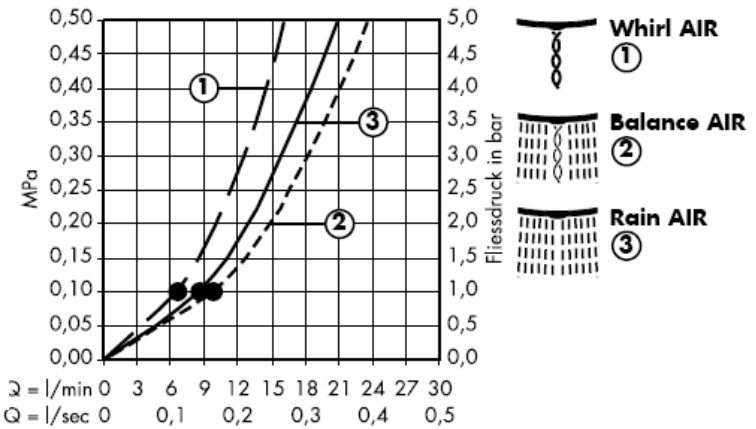
Оптимальное функционирование гарантируется только при использовании в комбинации с ручными душами Hansgrohe и душевыми шлангами Hansgrohe.

Raindance S 150 AIR 28519000

С фильтрующей вставкой (A)



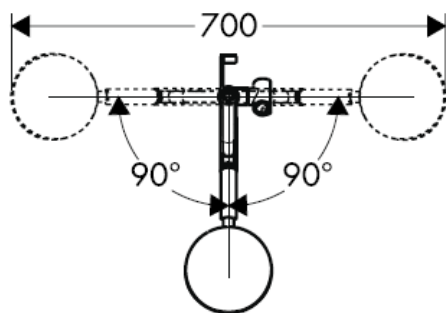
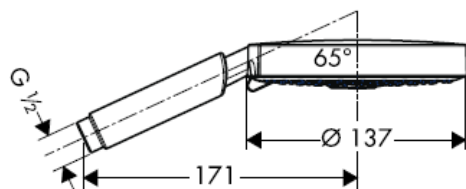
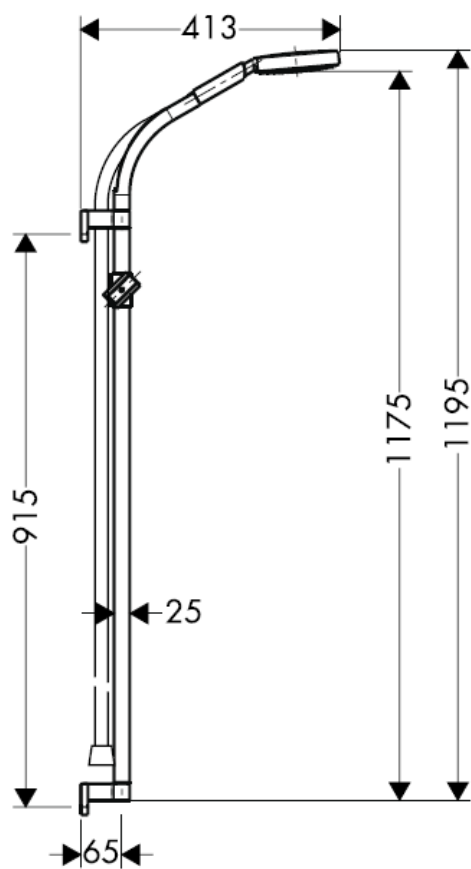
С фильтром-сеткой, содержится в упаковке.



Гарантированное функционирование при показателях свыше •.

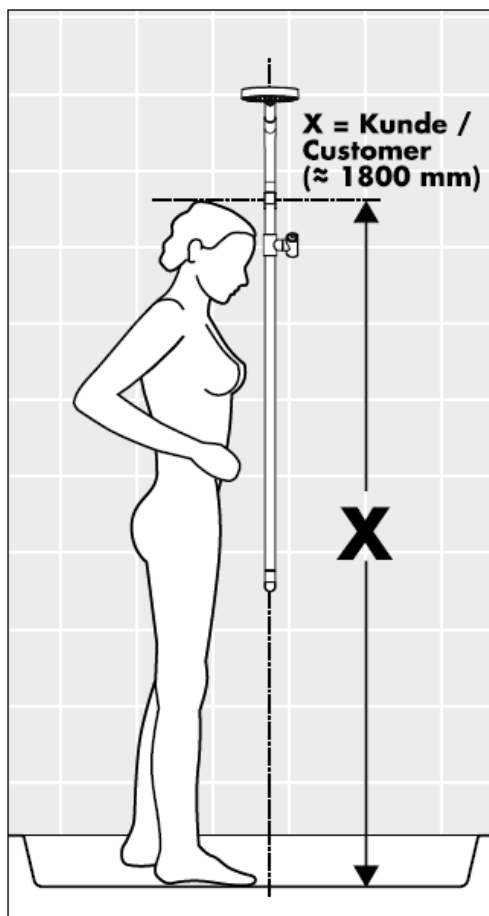
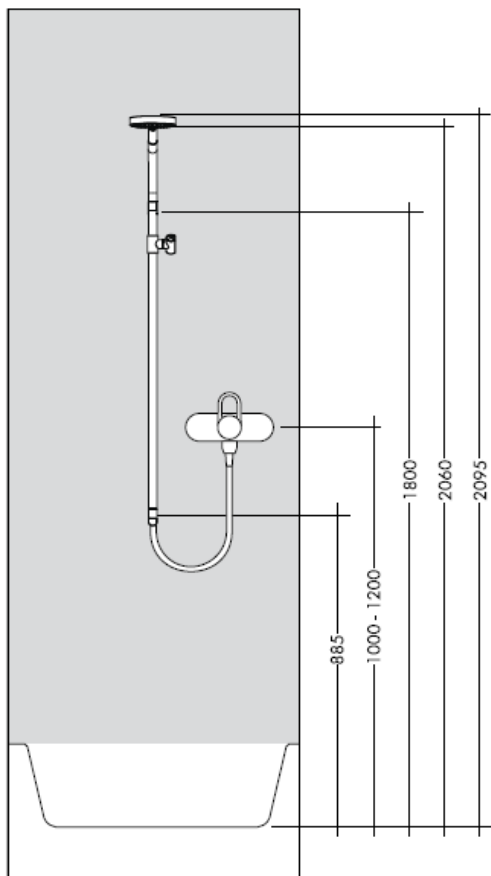
Classification acoustique et débit: ACS

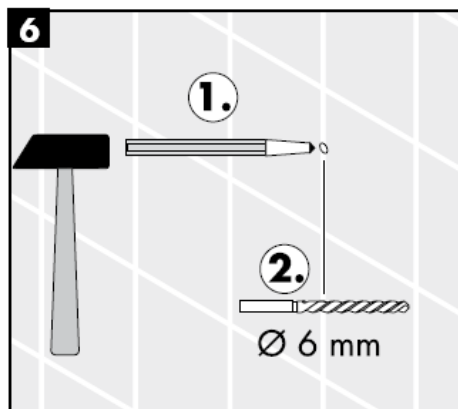
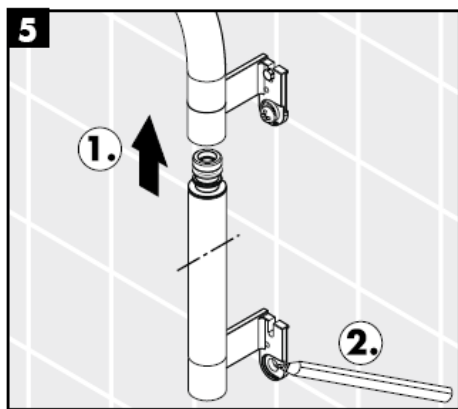
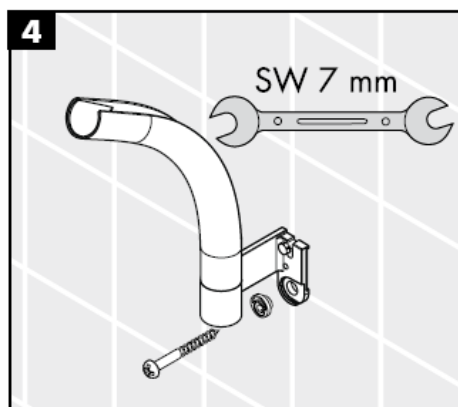
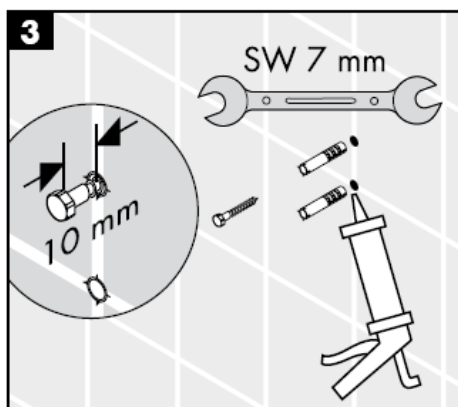
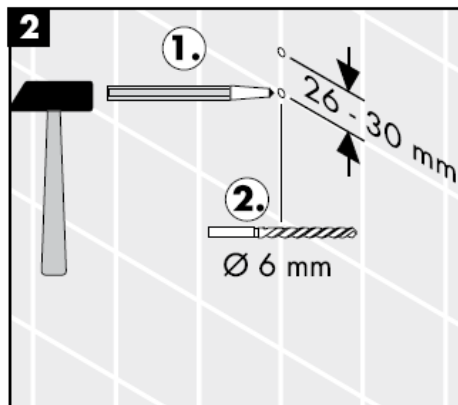
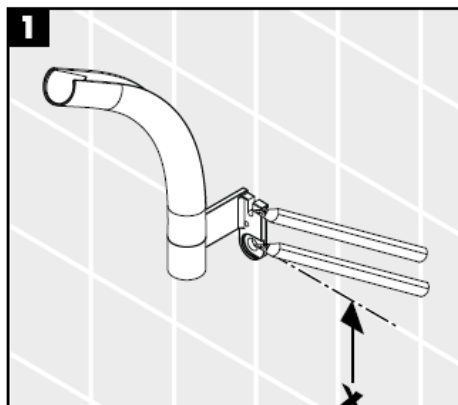
Raindance S 150 AIR 3jet 28519000

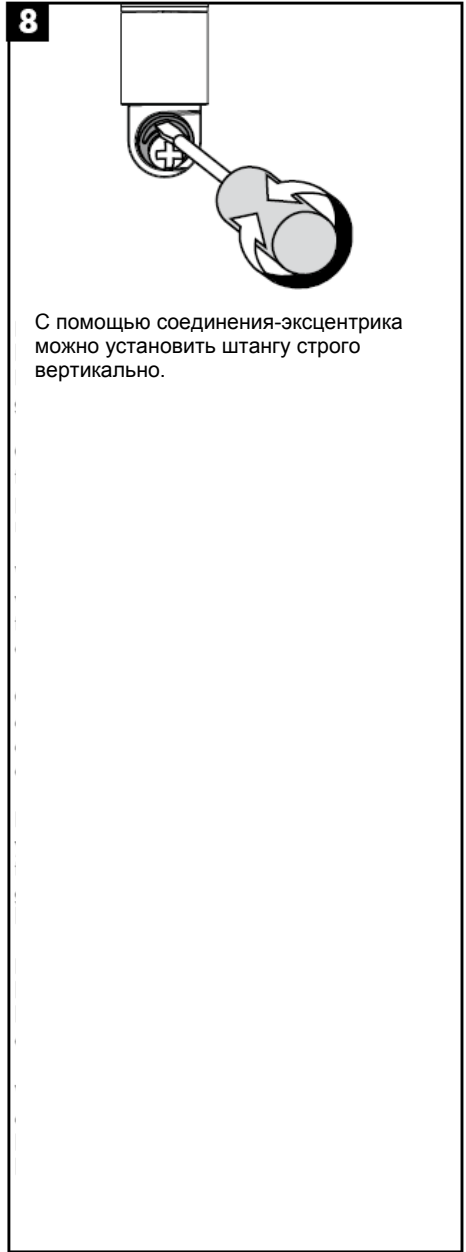
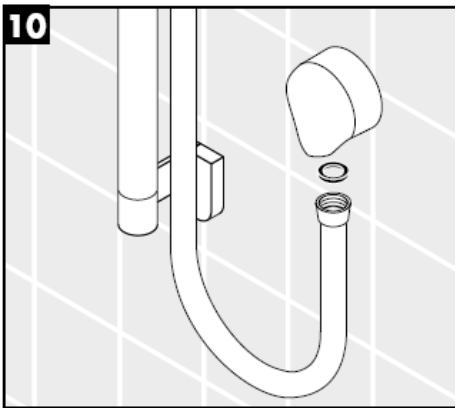
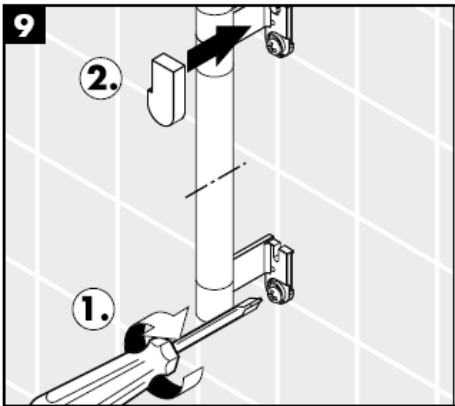
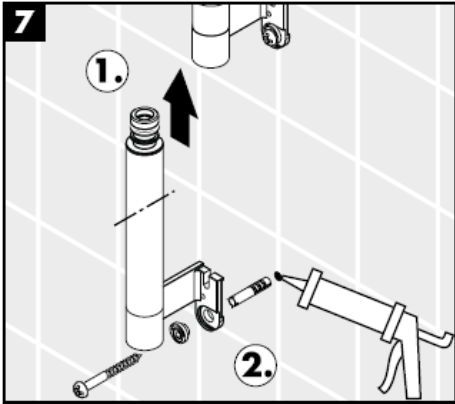


Ручной душ может использоваться с проточными водонагревателями мощностью от 21кВ и напором воды не менее 7 л/мин.

При определении внешних размеров при монтаже старайтесь по возможности учитывать расположение кафельной плитки.





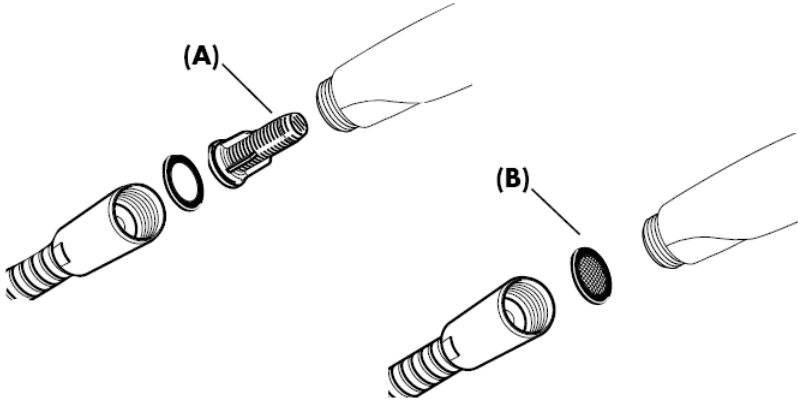


Монтаж

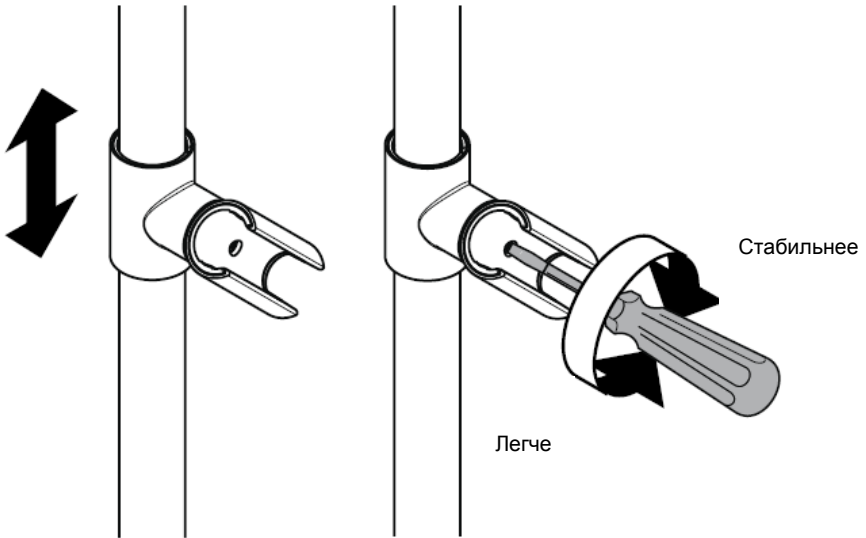
Предустановленный фильтр (А) предназначен для обеспечения стандартного расхода воды и защиты внутренней части лейки ручного душа от содержащихся в водопроводной воде загрязнений. Если Вы желаете повысить расход воды, Вам необходимо заменить предустановленный фильтр (А) на фильтр-сеточку (В).

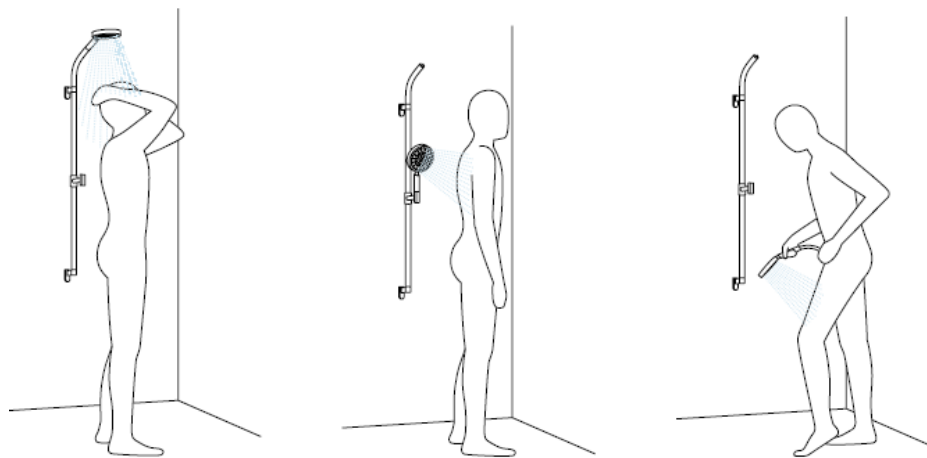
Содержащиеся в воде загрязнения могут попасть внутрь лейки привести к повреждениям/поломке внутреннего механизма лейки.

В этом случае покупатель теряет право на гарантию.



Настройка

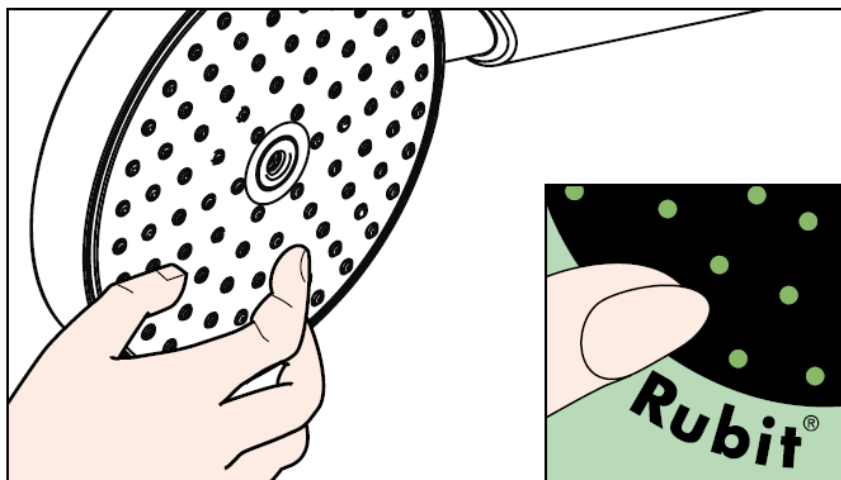


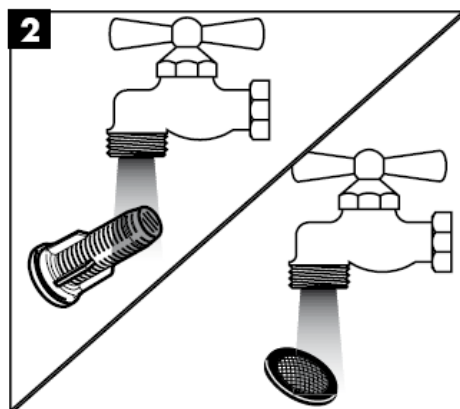
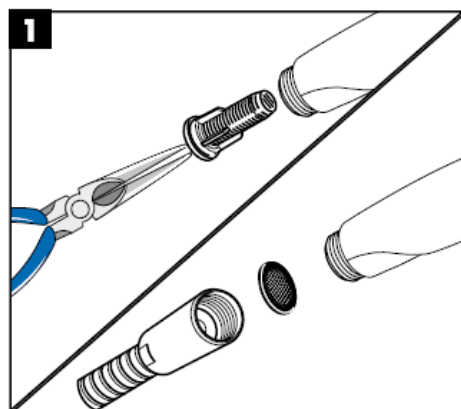
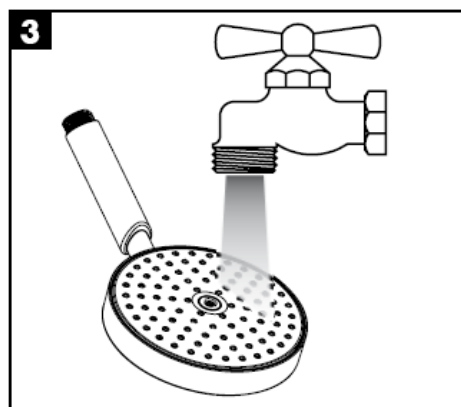
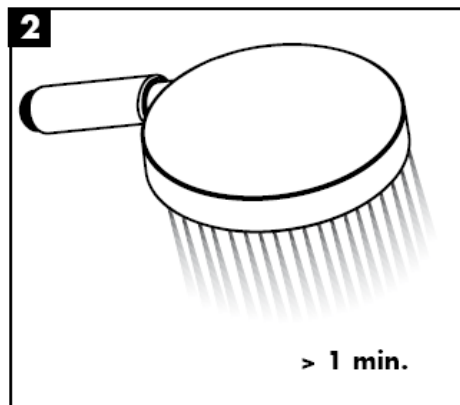
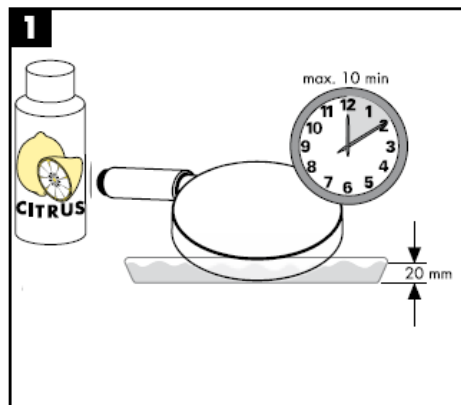


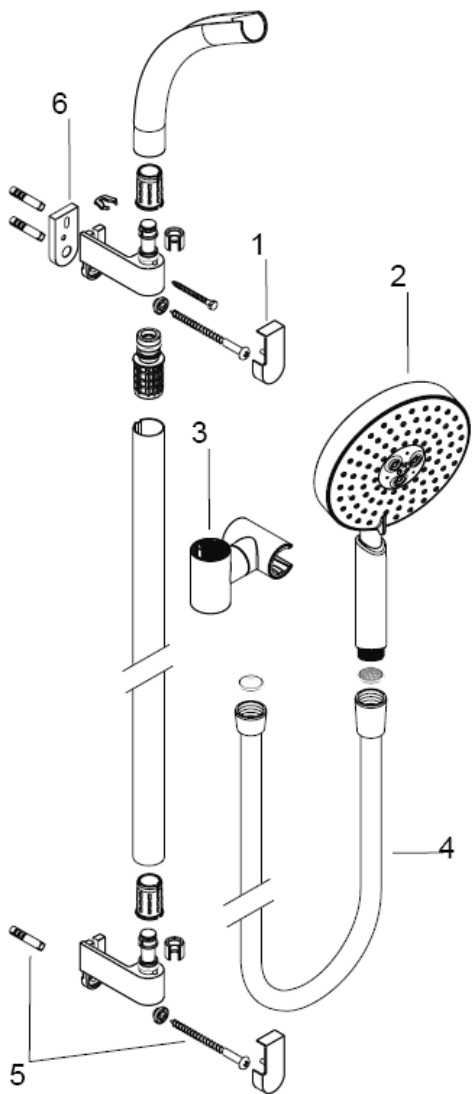
Подвижный дугообразный держатель выводит ручной душ вверх и отводит от стены, таким образом, ручной душ функционирует как верхний. Душ может быть зафиксирован в любом положении по высоте.

Очистка

система Rubit® позволяет удалять известковые отложения, достаточно провести по эластичной поверхности азуратора пальцем, как известковые отложения будут удалены.







Комплект

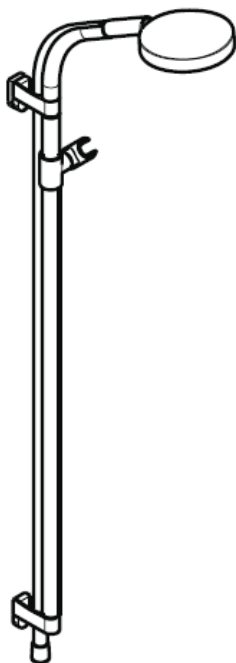
73	накладка	97337000
74	Ручной душ	28519000
75	Заслонка кпл.	97336000
76	Шланг душа	28274000
77	Крепежные детали	96179000

Специальные принадлежности

78	Шайба для выравнивания с уровнем плитки	28699000
(не включено в объем поставки!)		

hansgrohe

Szerelési útmutató



Rainbow Set
27876000

hansgrohe

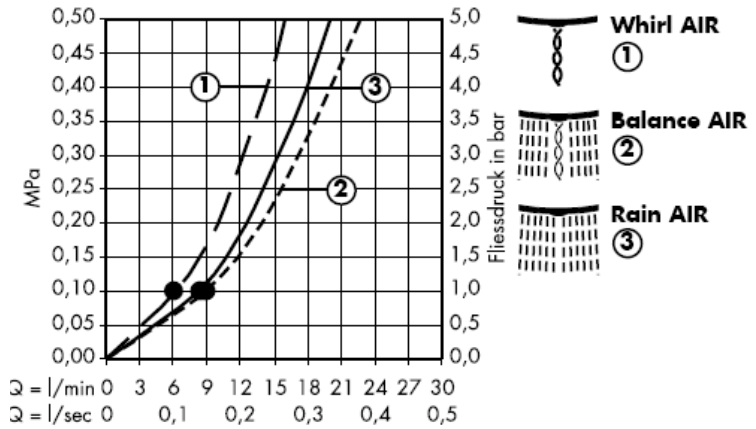


A megfelelő működést csak Hansgrohe kézzuhanyokkal és Hansgrohe zuhanycsövekkel garantáljuk.

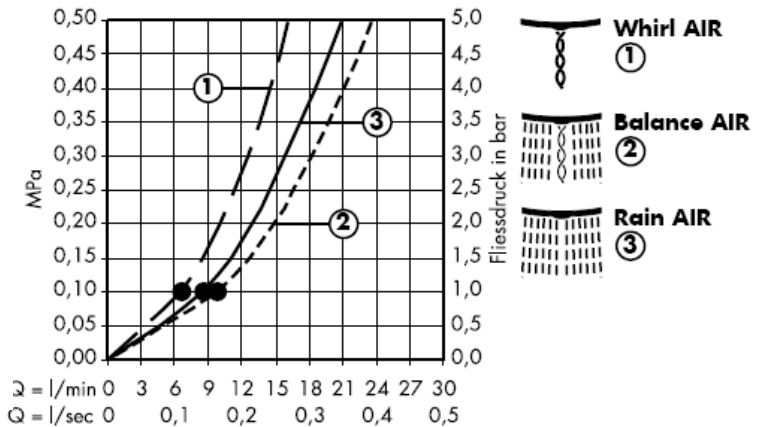
Raindance S 150 AIR 28519000

Szűrőbetéttel (A)

Szűrőtömítéssel (B)

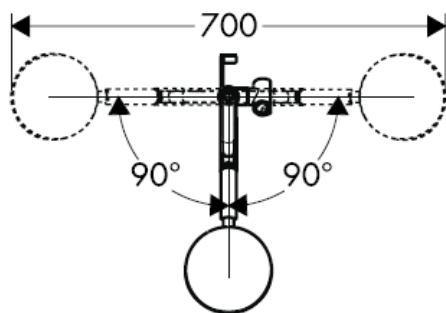
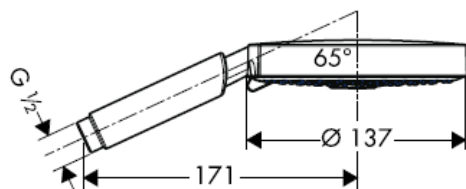
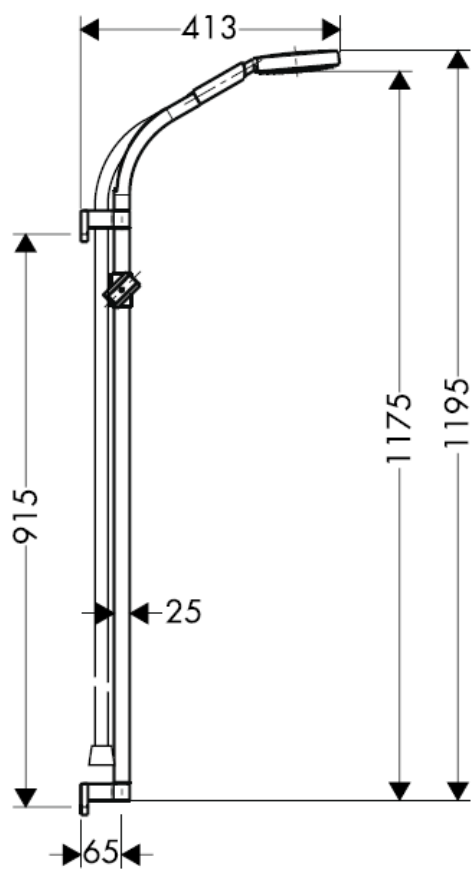


A • -től működik az adott funkció.



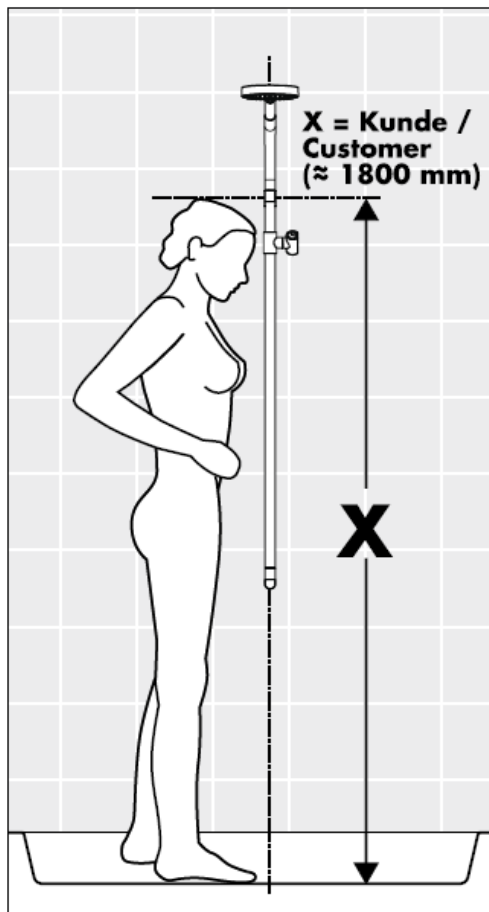
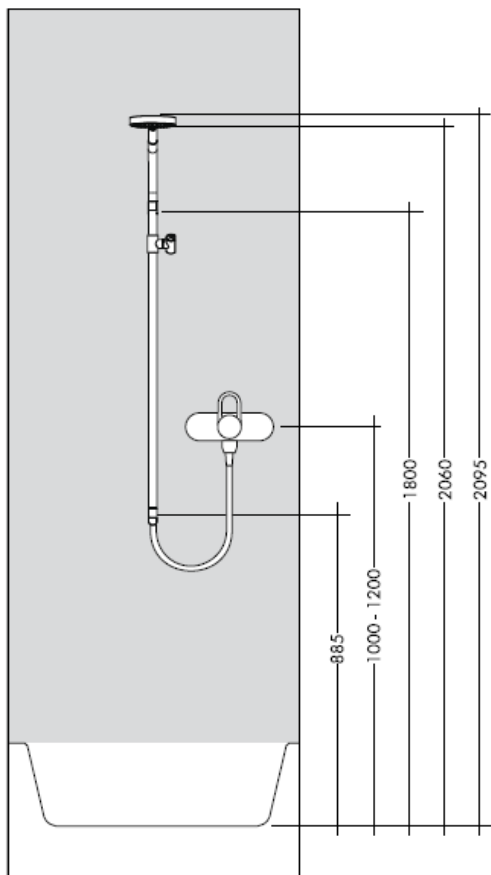
Classification acoustique et débit: ACS

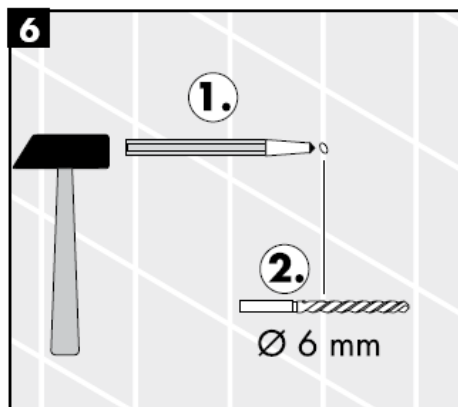
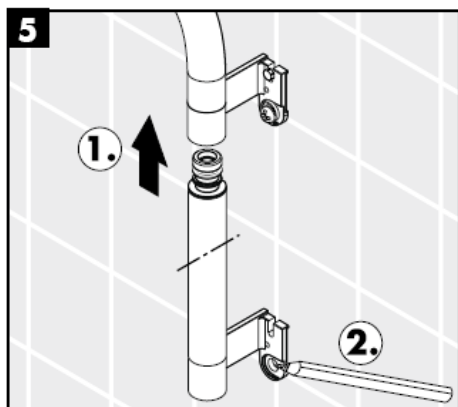
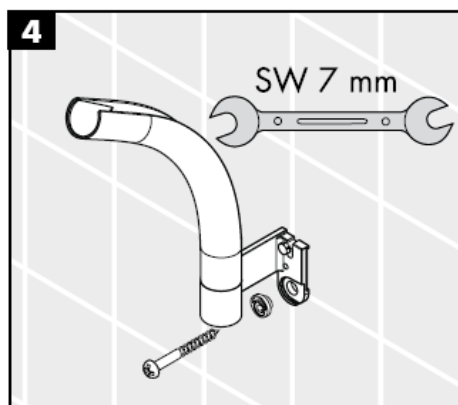
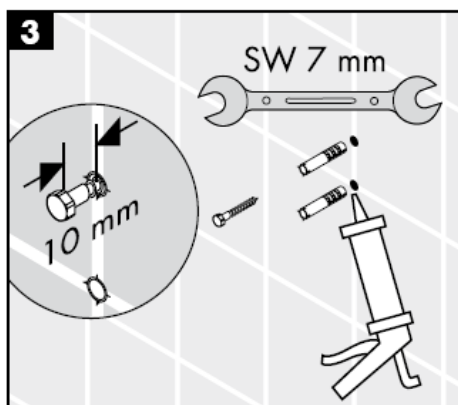
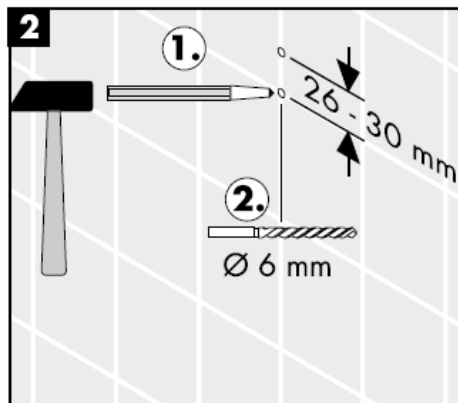
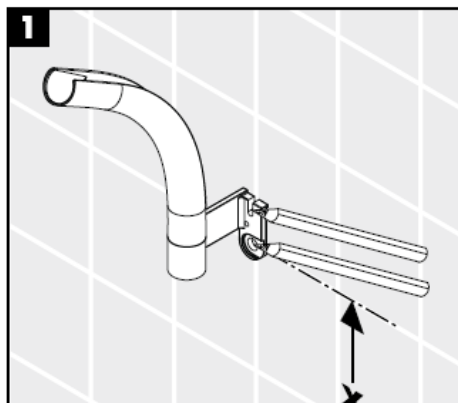
Raindance S 150 AIR 3jet 28519000

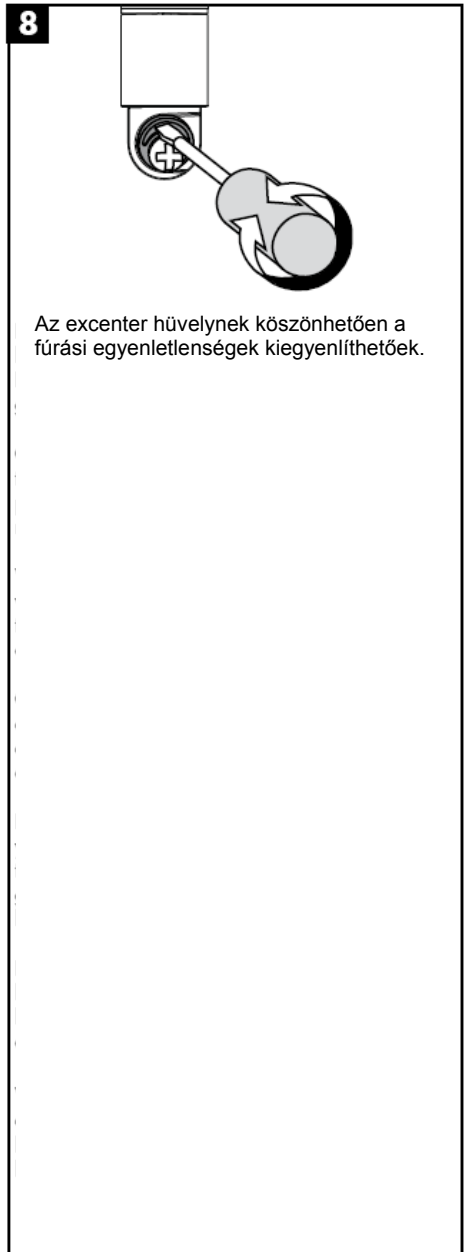
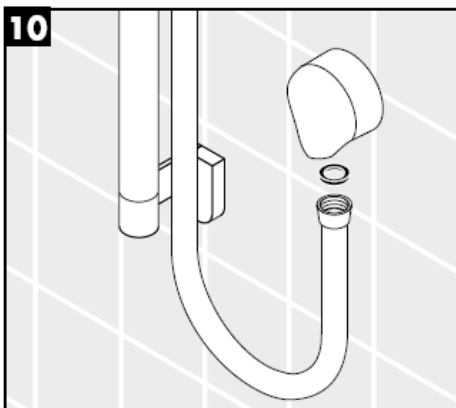
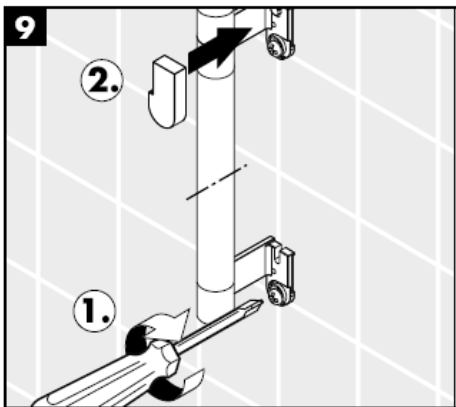
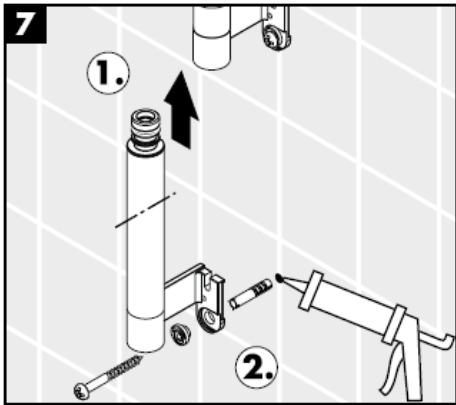


A kézzuhany átfolyós vízmelegítővel való használatra 21 kW-os teljesítménytől és 7l/perc minimális átfolyástól alkalmas.

A méretet a lehetőségekhez mérten igazítsuk a csempe elrendezéséhez.

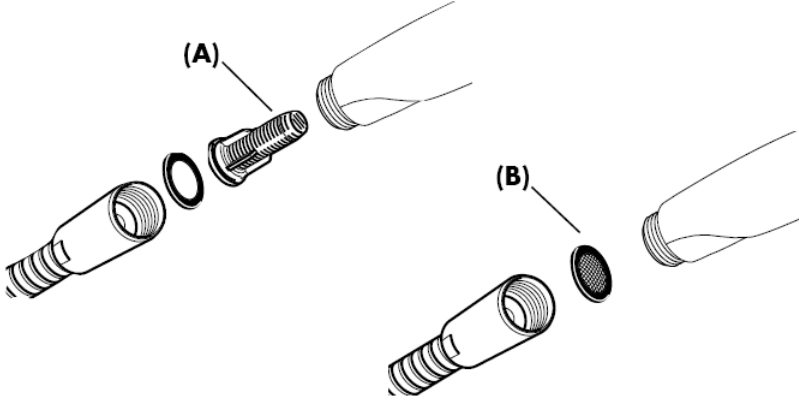




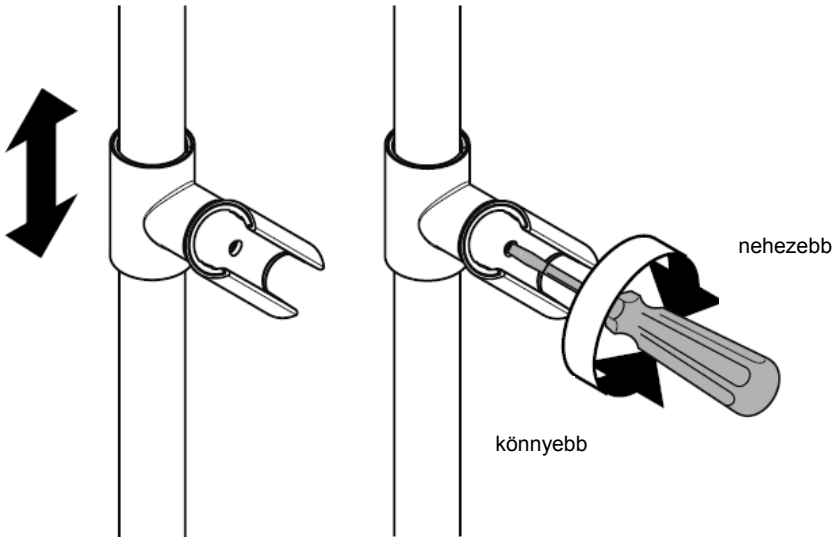


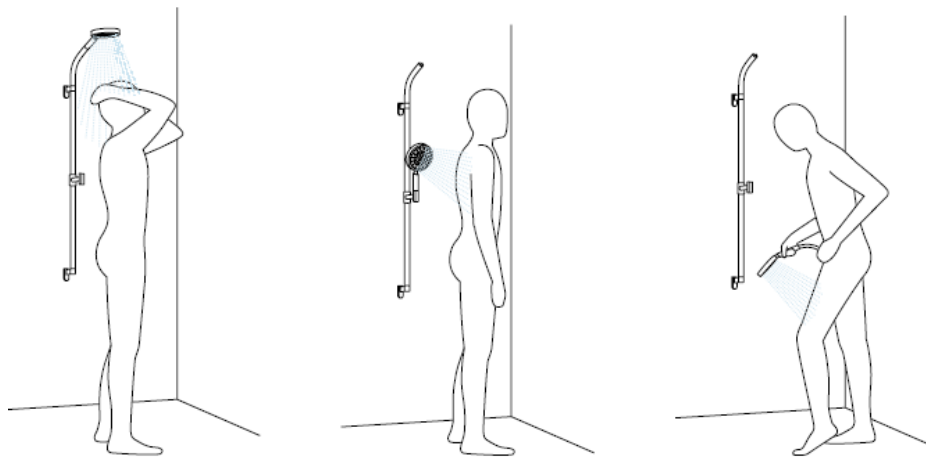
Szerelés

A mellékelt szűrőbetétet (A) be kell szerelni, hogy elérjük a kézizuhany norma szerinti átfolyását, valamint, hogy elkerüljük a vezetékes hálózathoz tartozó szennyeződések zuhanyba való bekerülését. Amennyiben nagyobb átfolyási vízmennyiséget szeretnénk elérni, a szűrőbetét (A) helyett használjuk a szűrőtömítést (B). A vezetékes hálózathoz tartozó szennyeződések gátolhatják a termék működését, és/vagy megrongálhatják a zuhany működő alkatrészeit. Az ebből adódó károkért a Hansgrohe nem felel.



Beszerezés

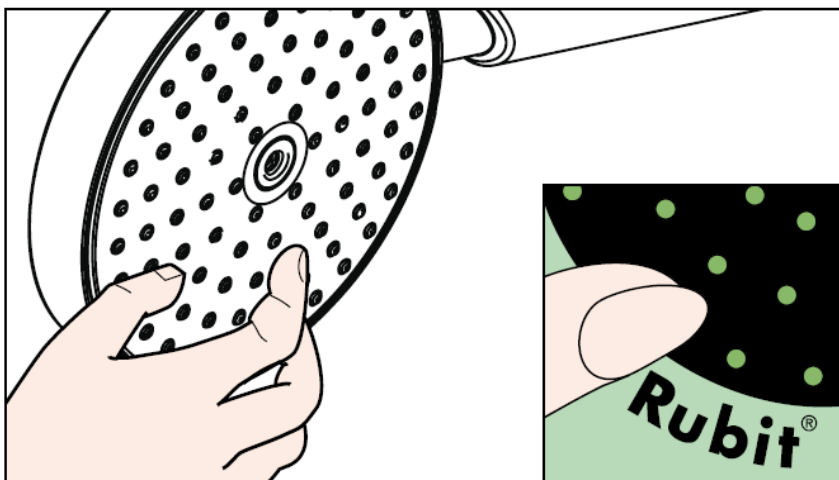


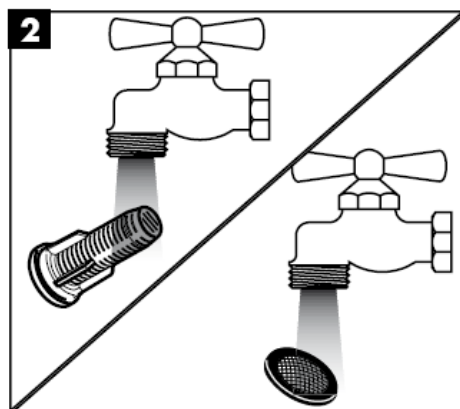
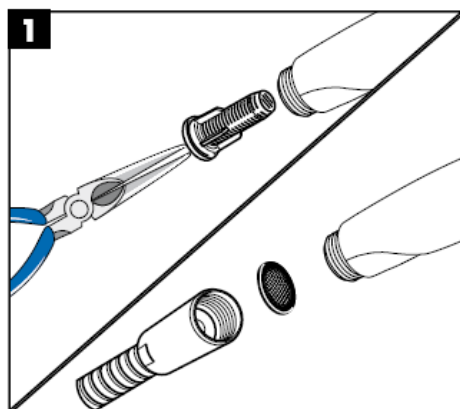
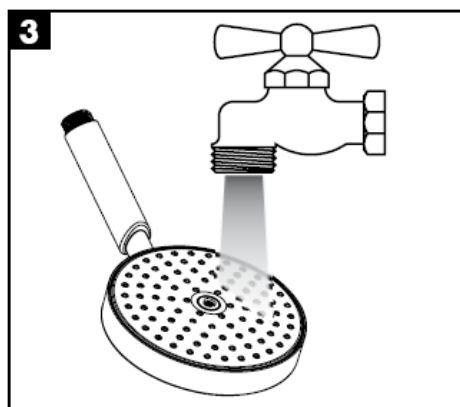
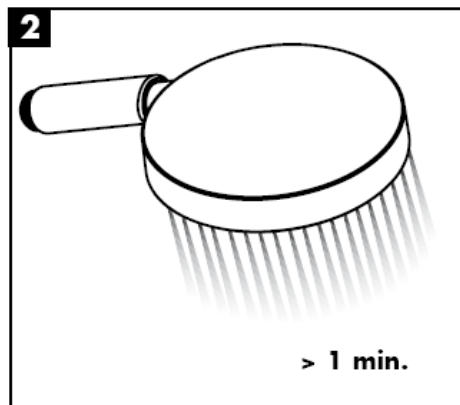
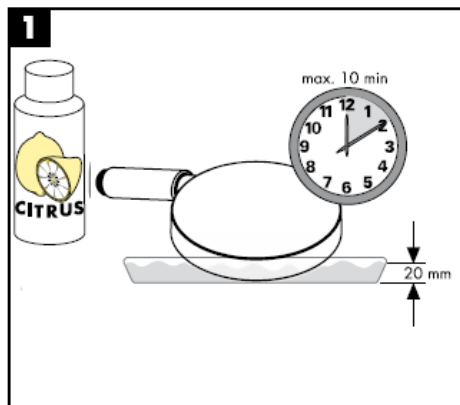


Az ívalakú, billenthető zuhanytartó messzire bevezeti felfelé a kézi zuhanyt a kabinba, és optimális fejjuhany-funkciót tesz lehetővé. Önzáró, állítható magasságú tolóka tartja a kézi zuhanyt.

Tisztítás

A Rubit® manuális tisztítófunkciónak köszönhetően a vízszugárnyílások egyszerű ledörzsöléssel megtisztíthatóak a vízkőtől.



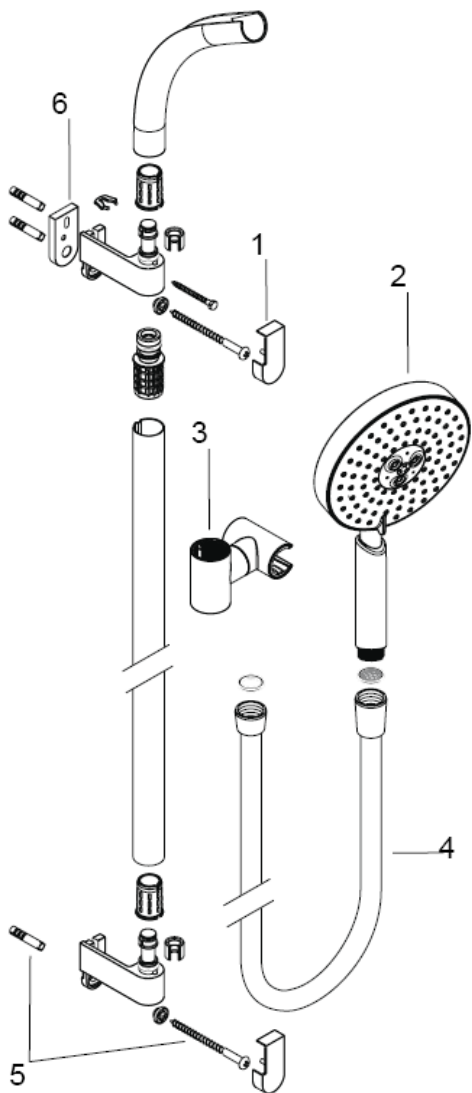


Tartozékok

79	Fedél	97337000
80	Kézi zuhany	28519000
81	Komplett tolóka	97336000
82	Zuhanycső	28274000
83	Rögzítőrészek	96179000

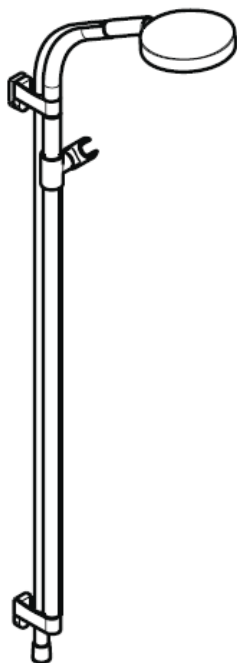
Egyéb tartozék

84	Csempekiegyenlítő lemez (a szállítási egység nem tartalmazza)	28699000
----	--	----------



hansgrohe

Asennusohje



Rainbow Set
27876000

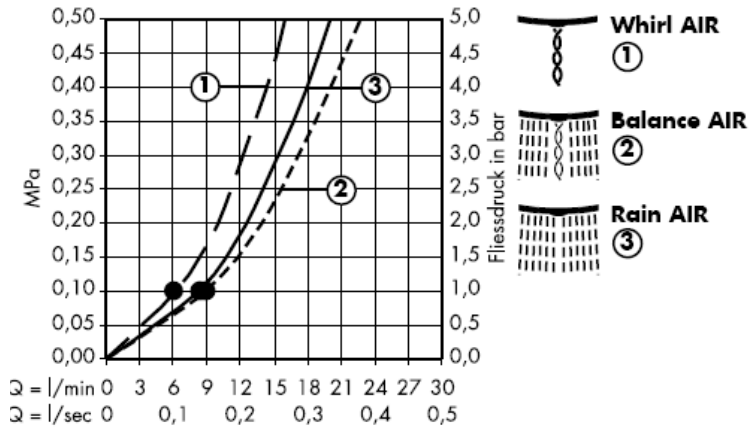
hansgrohe



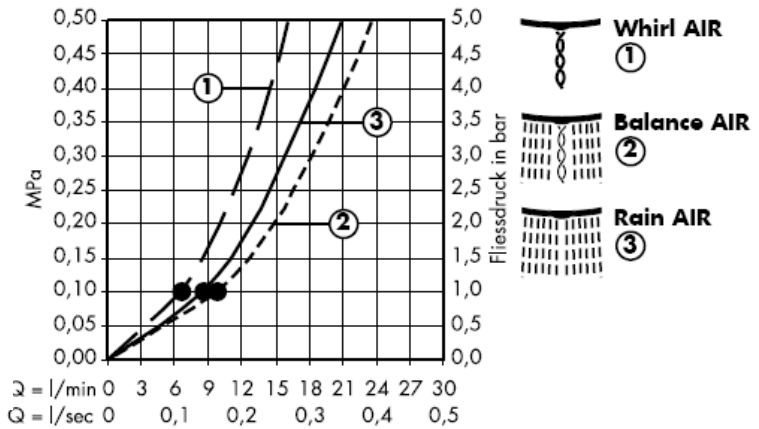
Optimaalinen toiminta on taattuna vain Hansgrohe käsisuihkuja ja Hansgrohe suihkuletkuja käytettäessä.

Raindance S 150 AIR 28519000

Suodatinpanoksella (A)



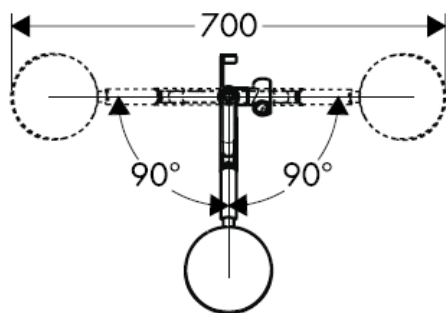
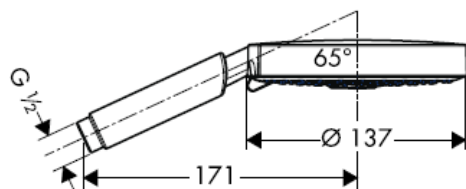
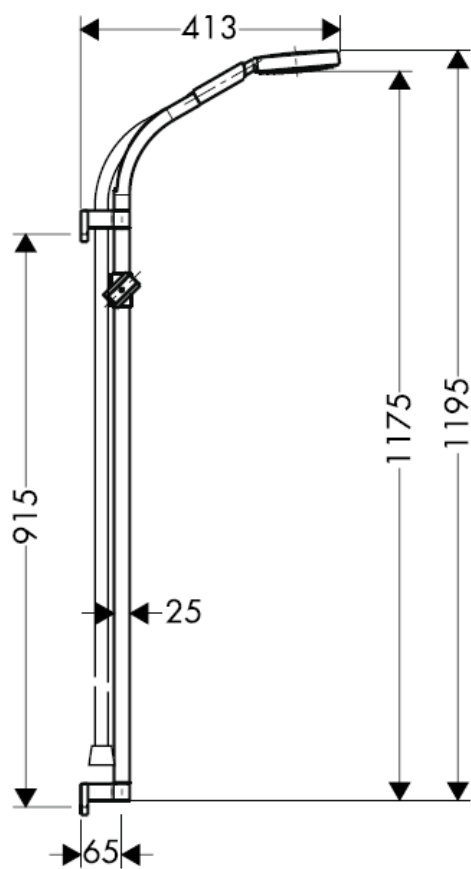
Sihtitiivisteellä (B)



Tämä toiminta on taattuna
• alkaen.

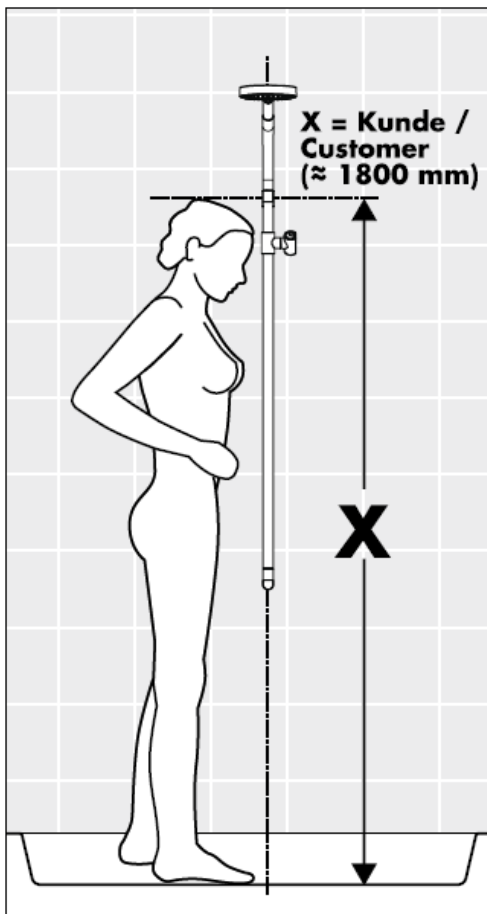
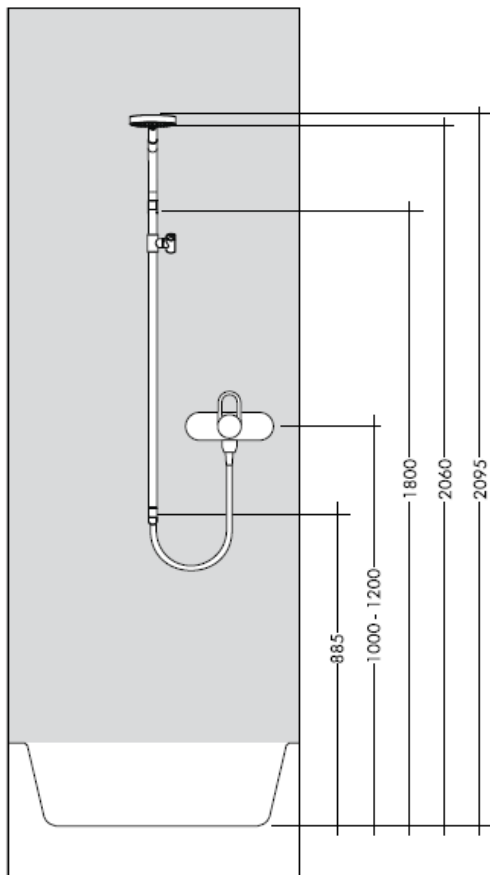
Classification acoustique et débit: ACS

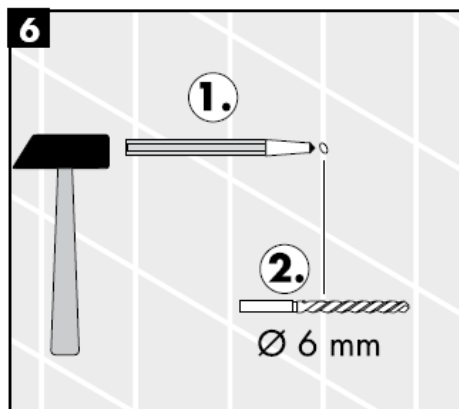
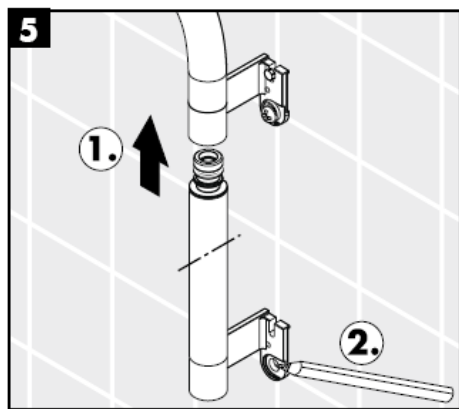
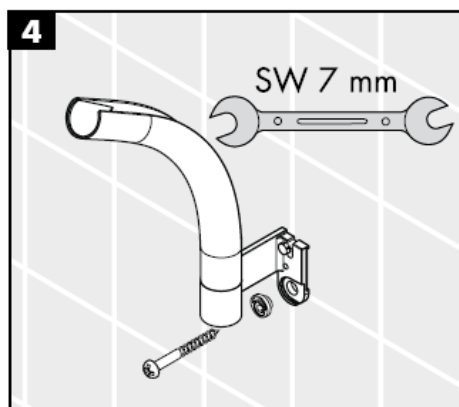
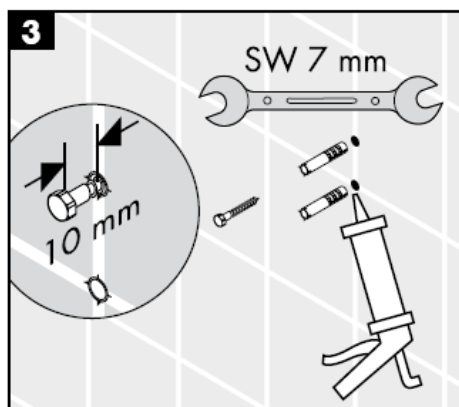
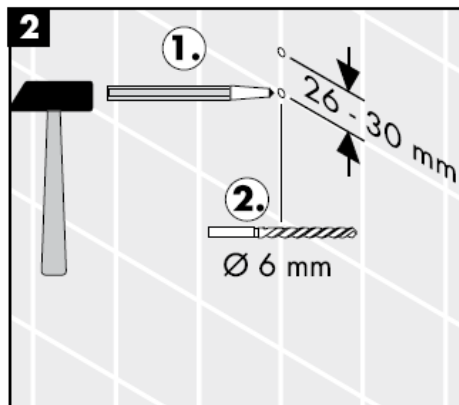
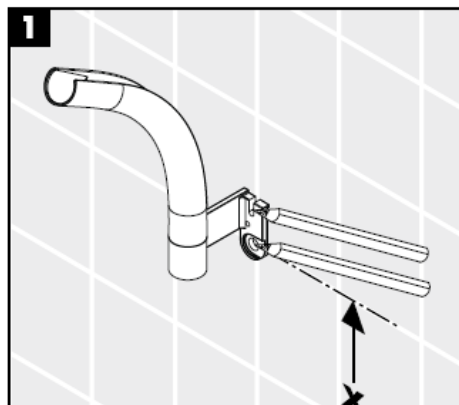
Raindance S 150 AIR 3jet 28519000

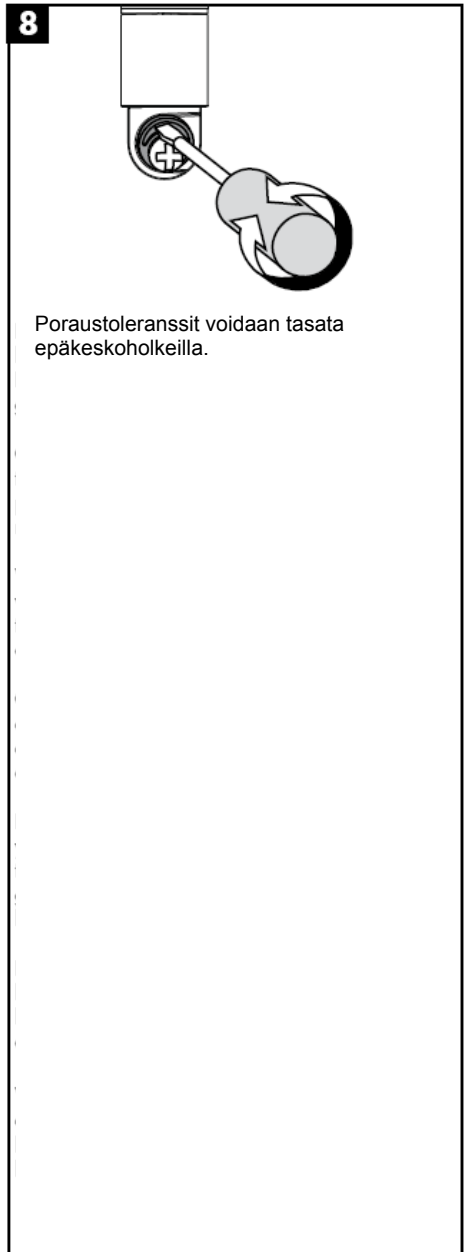
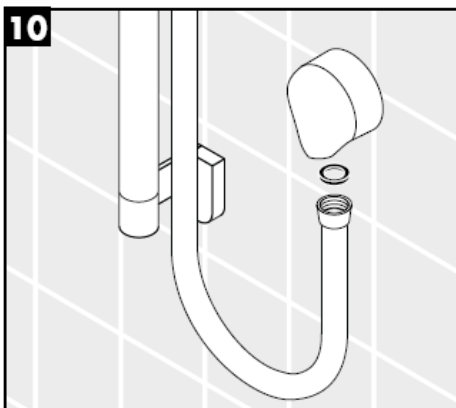
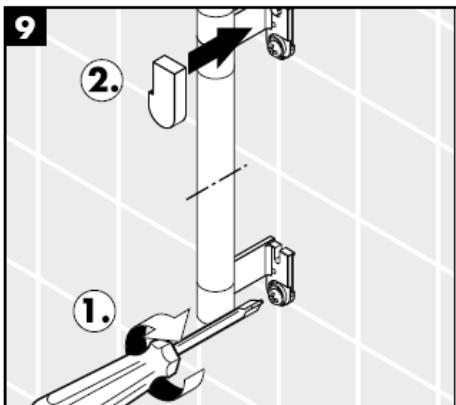
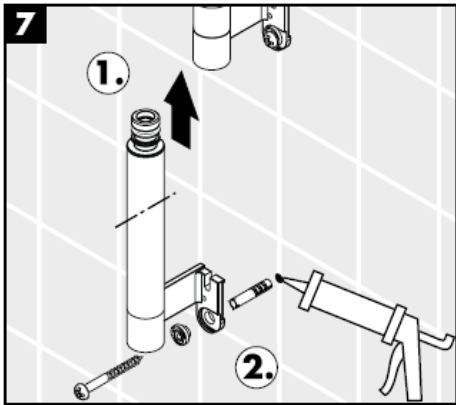


Käsivisuihku soveltuu käytettäväksi sellaisen läpivirtauskuumentimen yhteydessä, jonka teho on vähintään 21 kW ja läpivirtausmäärä vähintään 7 l/min.

Sovita mitat mahdollisuuksien mukaan laattaruudun mukaisiksi.

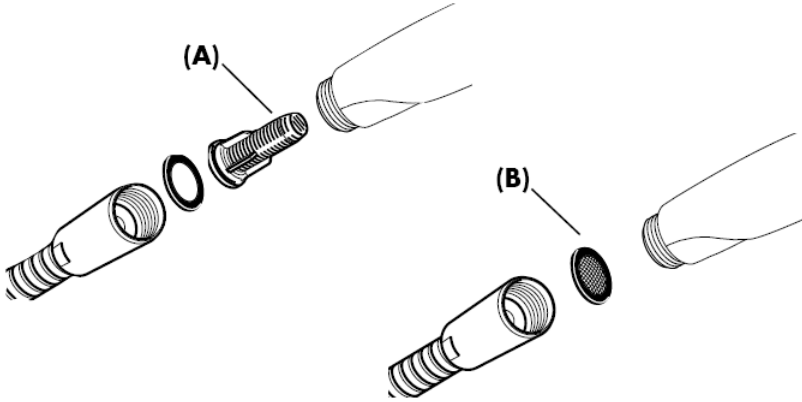




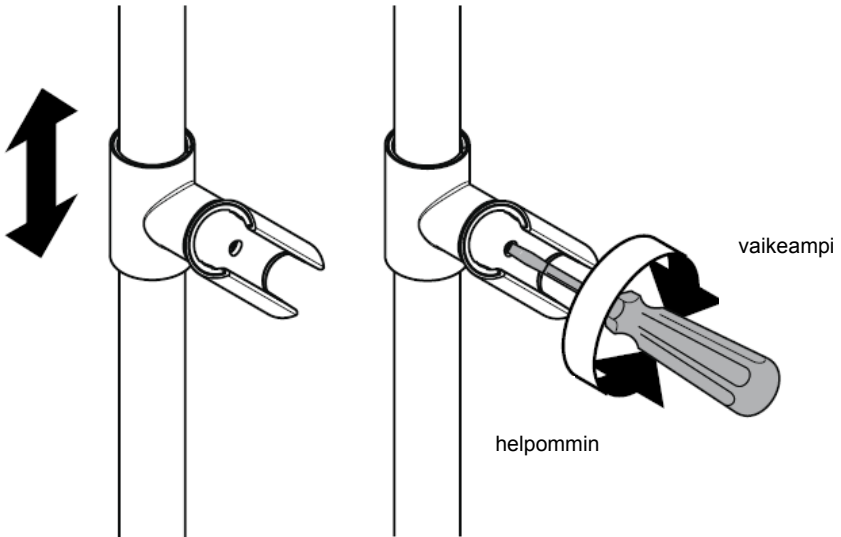


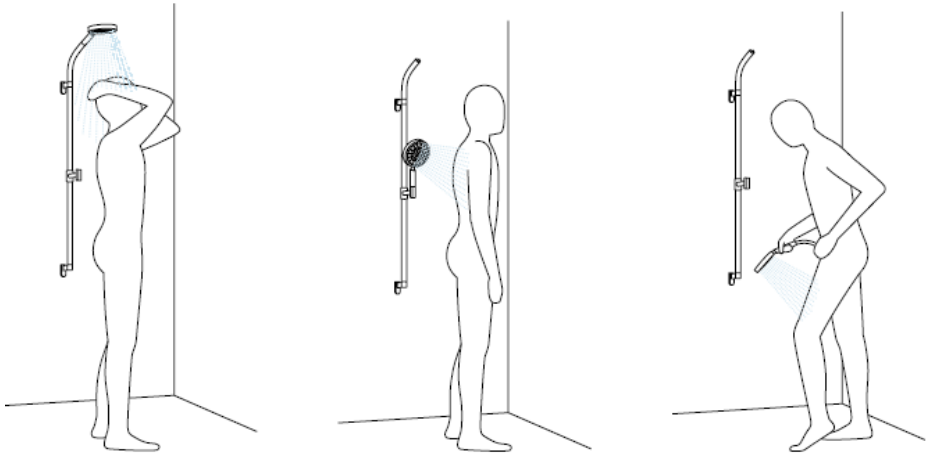
Asennus

Käsisuihkun mukana toimitettu suodatinpatruuna (A) on asennettava paikalleen, jotta käsisuihkun normaalivirtaus olisi taattuna ja, jotta lian huuhtoutuminen vesijohtoverkostosta käsisuihkuun estyy. Jos halutaan suurempaa vesimäärää, suodatinpatruunan (A) tilalle voidaan asentaa sihtitiiviste (B). Huuhtoutuvat likahiukkaset voivat häiritä suihkun toimintaa tai vahingoittaa toimintaosia, Hansgrohe ei vastaa tästä aiheutuneista vahingoista.



Säätö

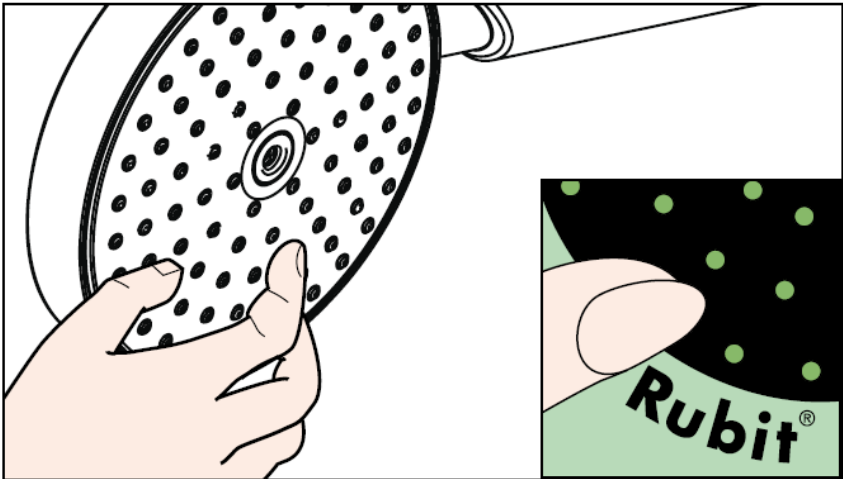


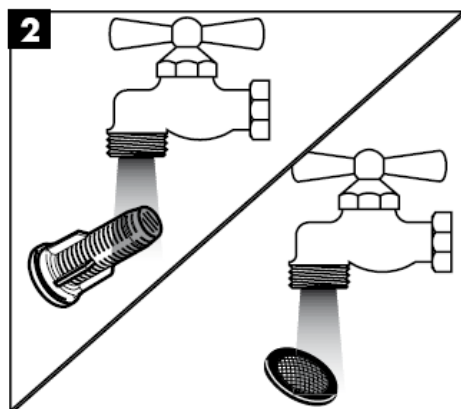
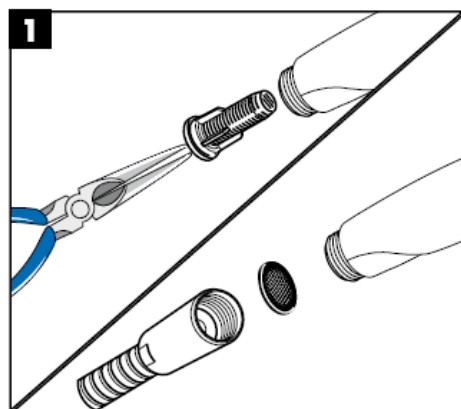
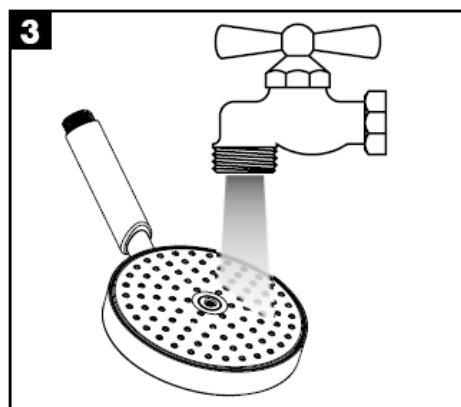
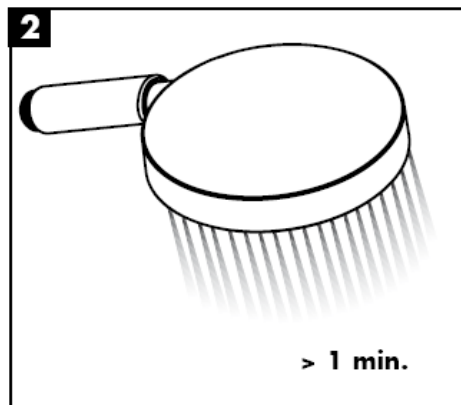
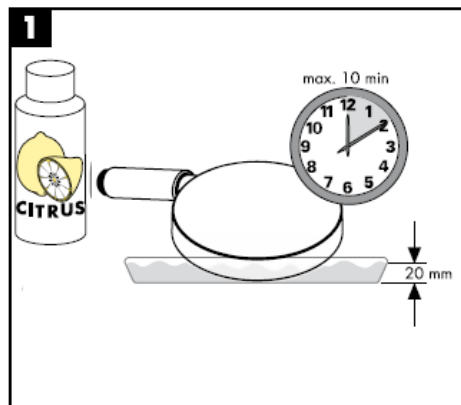


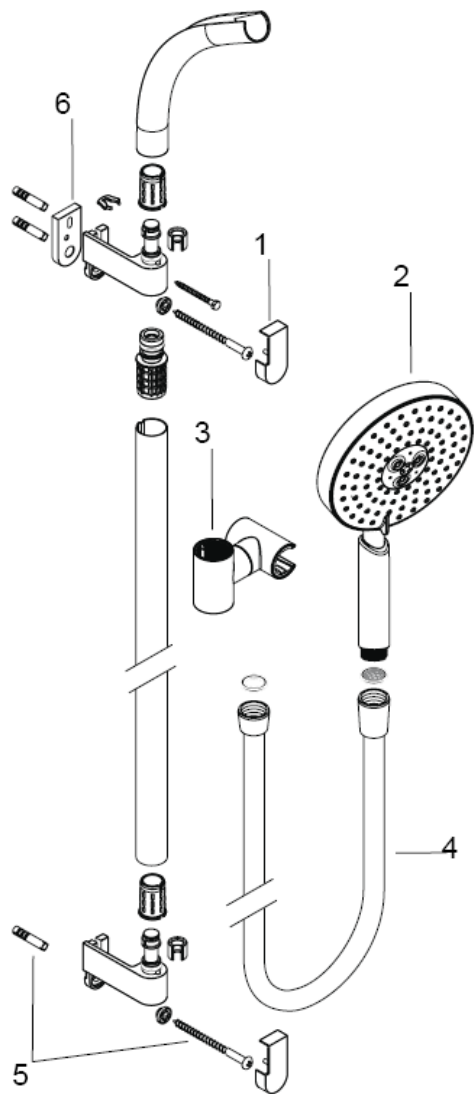
Kaarenmuotoinen, käännettävä ja pitkälle suihkukoppiin ulottuva suihkuvarsi pitää suihkua korkealla ja mahdollistaa optimaalisen pääsuihkutoiminnan. Itselukittuva, korkeussuunnassa säädettävä liukupidin käsisuihkulle.

Puhdistus

Rubit® –käsitönnö kalkanpoistojärjestelmä on helppo käyttää: hiero sormella ja vedentulo on taas esteetön.







Varaosat

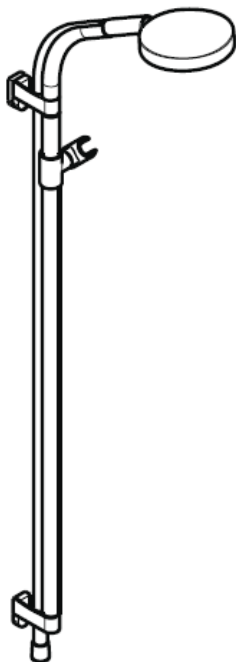
85	Peite	97337000
86	Käsisuihku	28519000
87	Työnnin täydellinen	97336000
88	Suihkuletku	28274000
89	Kiinnitysosat	96179000

Erityisvaruste

90	Laatansovituslevy (ei kuulu toimitukseen)	28699000
----	--	----------

hansgrohe

Monteringsanvisning



Rainbow Set
27876000

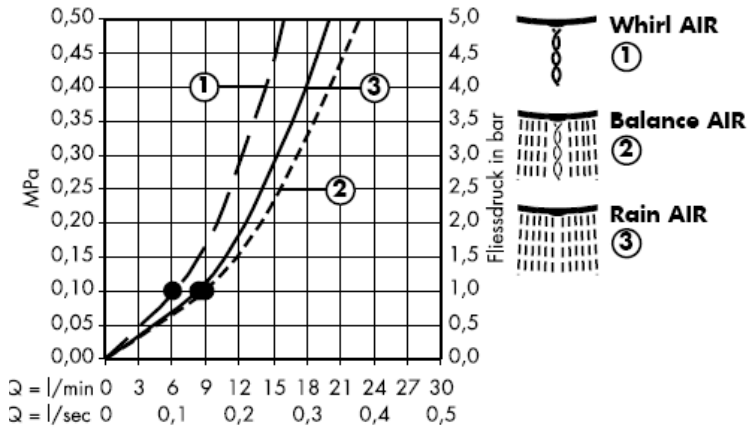
hansgrohe



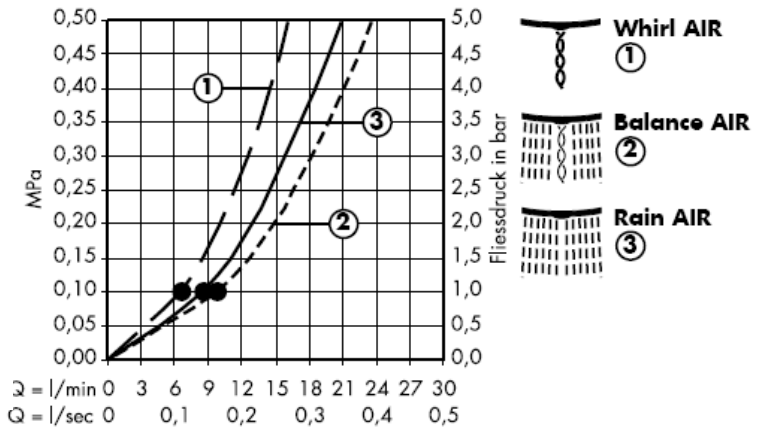
Optimal funktion garanteras bara tillsammans med Hansgrohe handduschar och Hansgrohe duschslangar.

Raindance S 150 AIR 28519000

Med filterinsats (A)



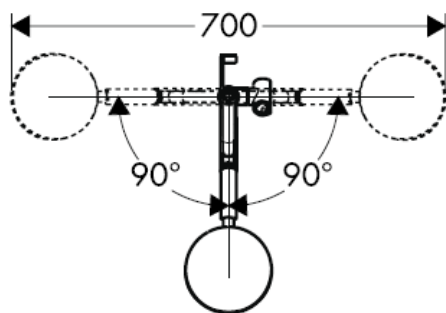
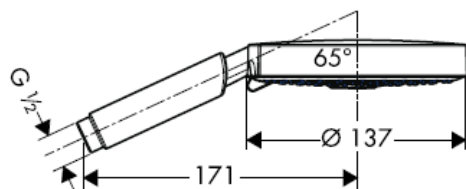
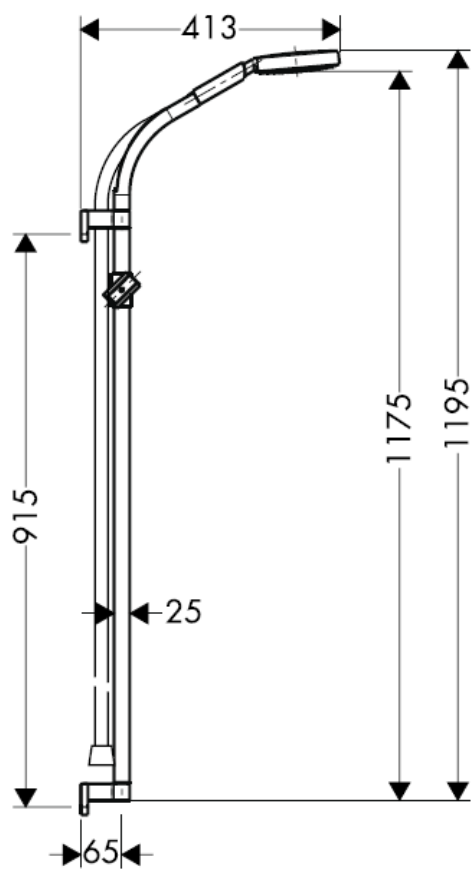
Med silpackning (B)



Från • garanteras funktionen.

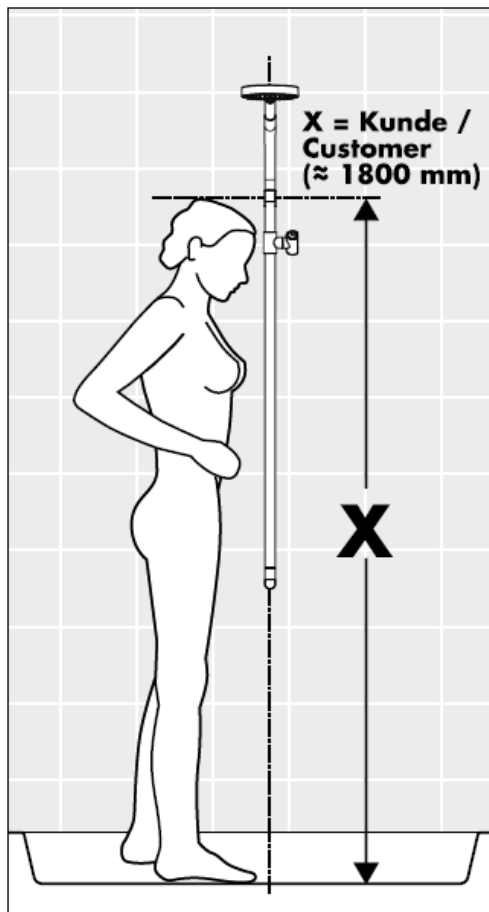
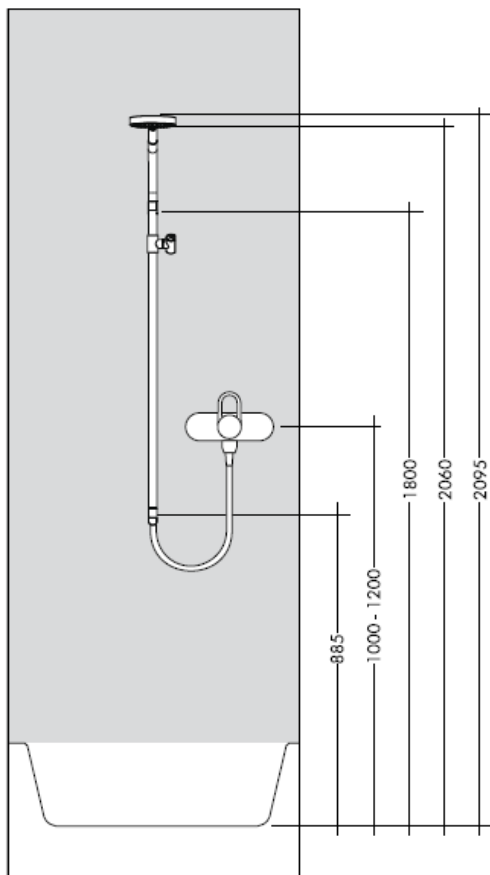
Classification acoustique et débit: ACS

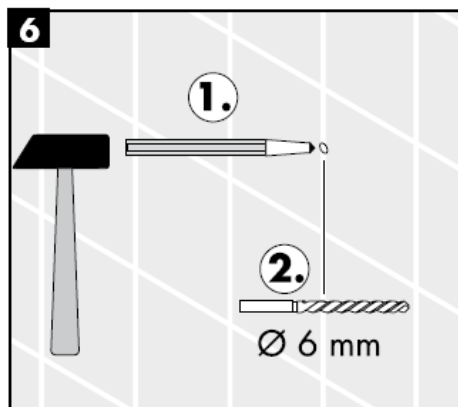
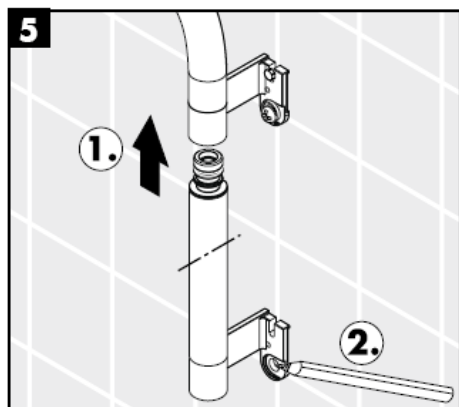
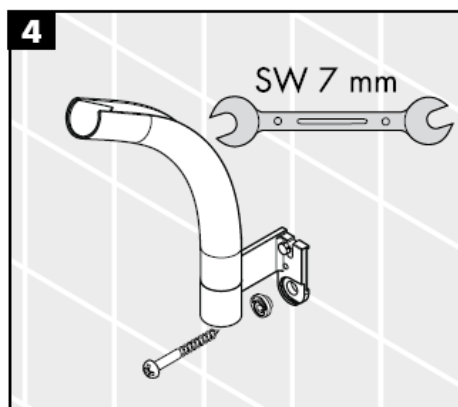
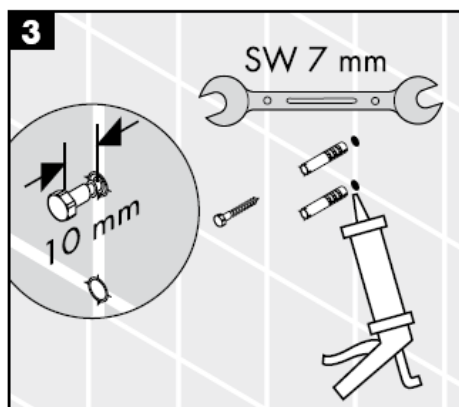
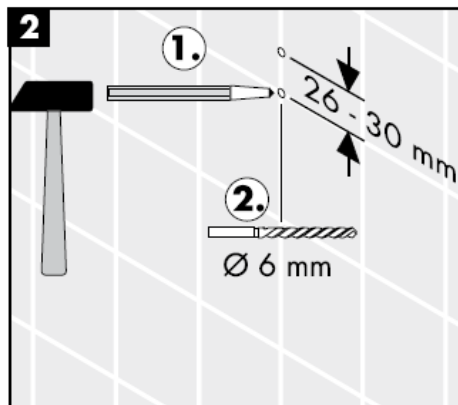
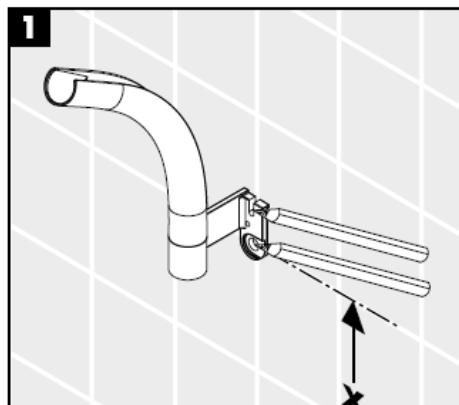
Raindance S 150 AIR 3jet 28519000

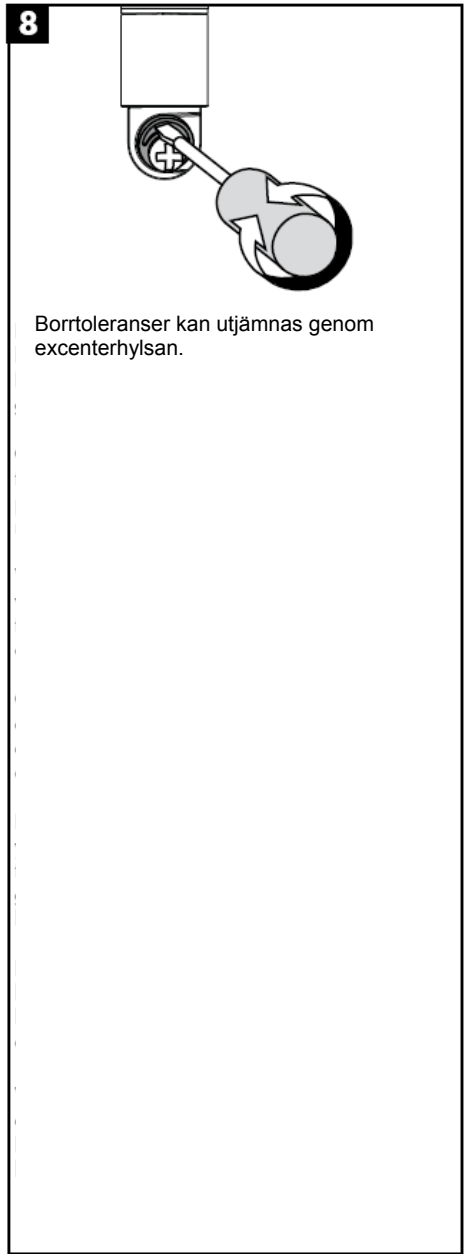
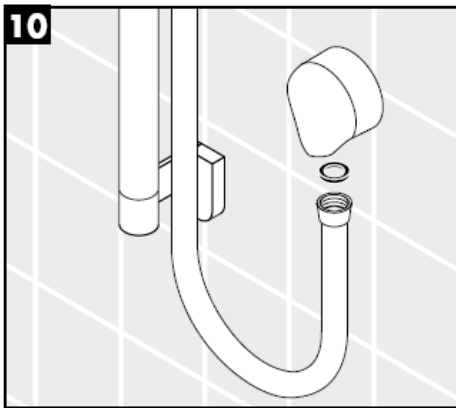
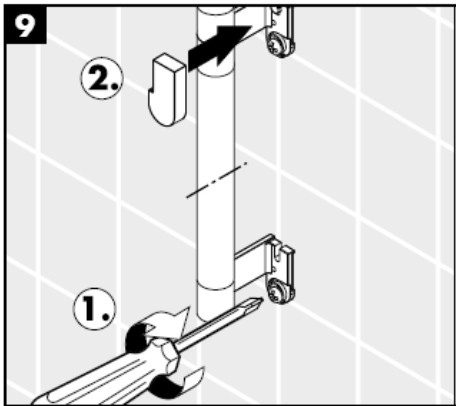
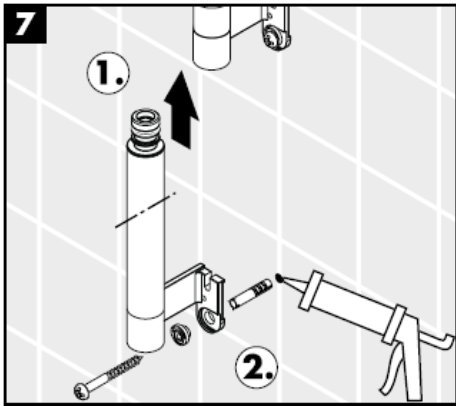


Handduschen är avsedd för användning med vattenberedare som har en effekt från 21 kW och ett minsta genomflöde på 7 l/min.

Anpassa måtten till kakelmönstret så långt detta är möjligt.

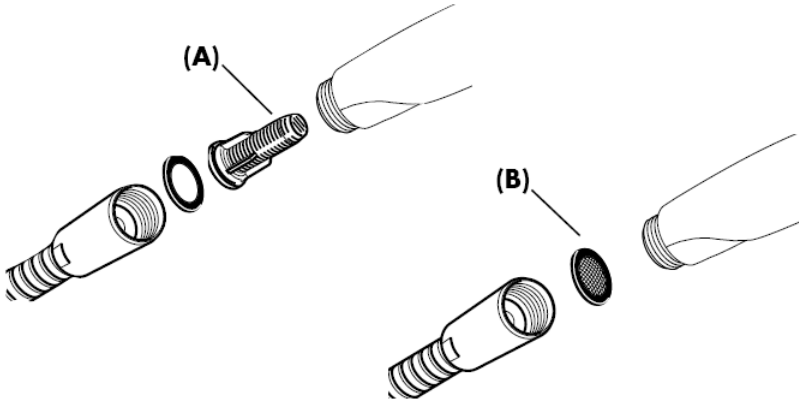




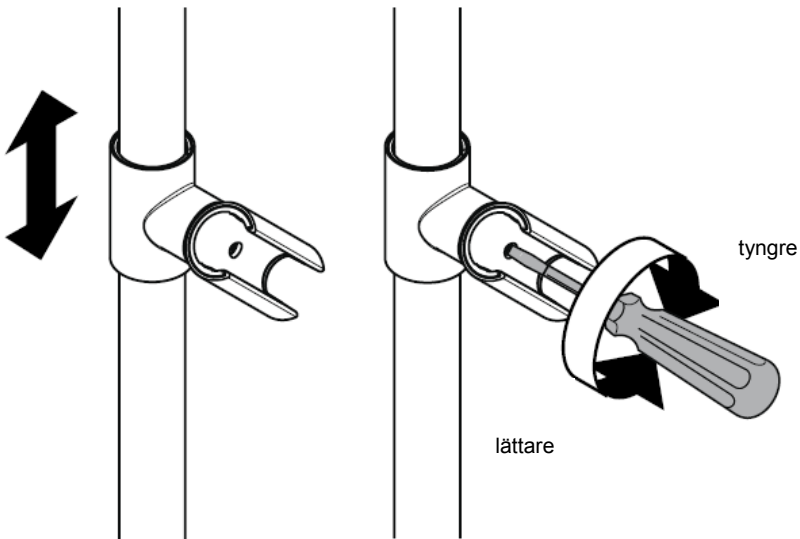


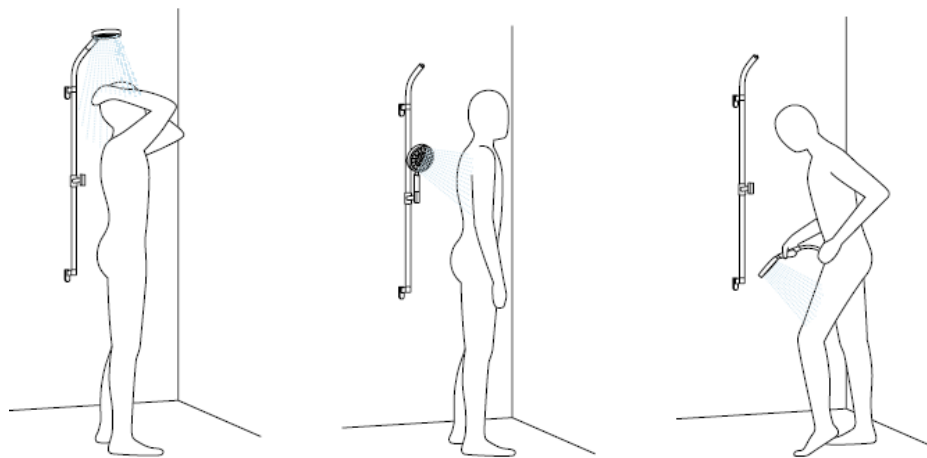
Montering

Filterinsatsen (A) som följer med måste monteras om normalflödet hos handduschen ska vara garanterat och för att undvika att smuts spolas in från ledningsnätet. Önskas kraftigare vattenflöde måste silpackningen (B) användas istället för filterinsatsen (A). Smuts som spolas in kan påverka funktionerna och/eller leda till skador på funktionsdelar i handduschen. Hansgrohe fränsäger sig allt ansvar för skador som kan härledas till detta.



Inställning av maxtemperatur

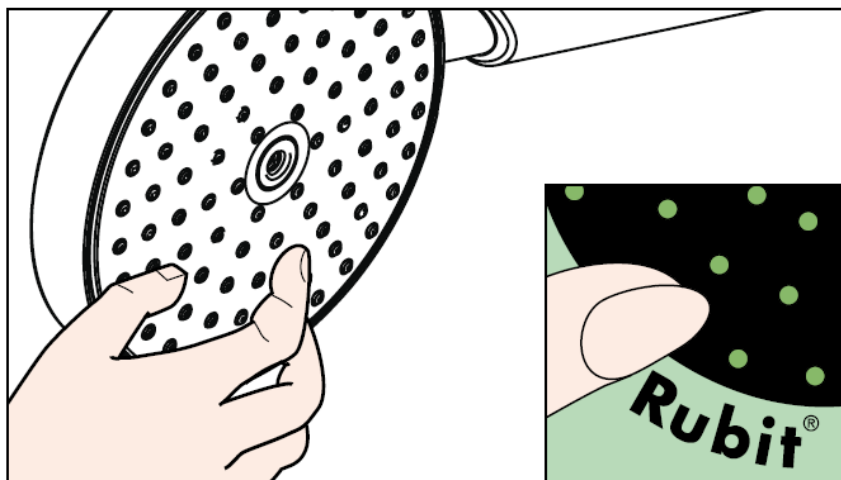




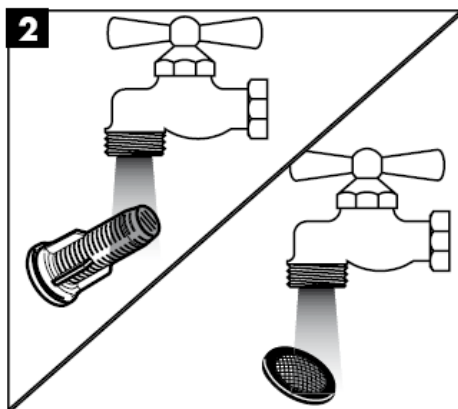
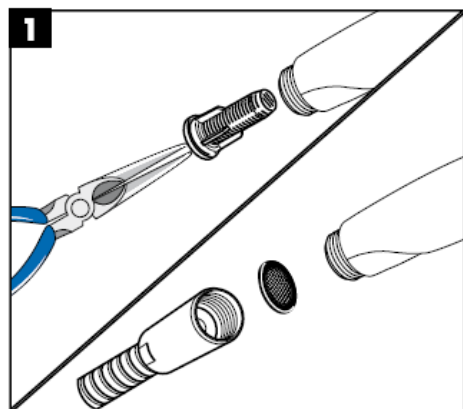
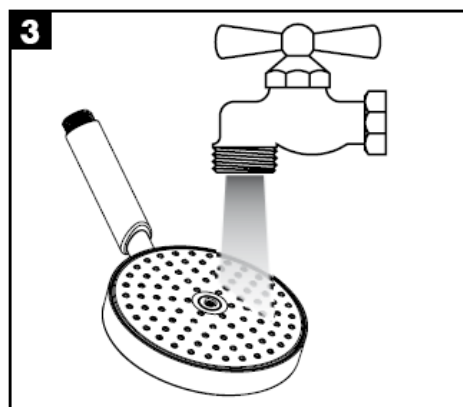
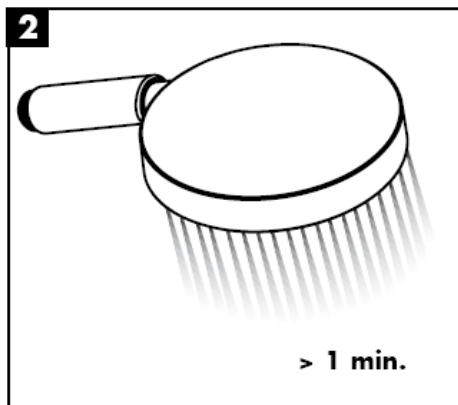
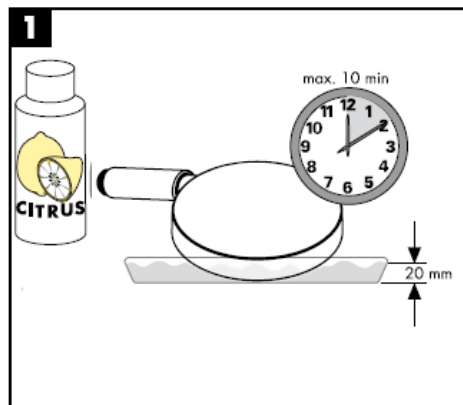
Den bågformade, svängbara duschhållaren gör att handduschen kan dras uppåt och långt i duschkabinen vilket ger en optimal huvudduschfunktion. Självlåsandet skjutreglage som kan ställas in i höjd för festsättning av handduschen.

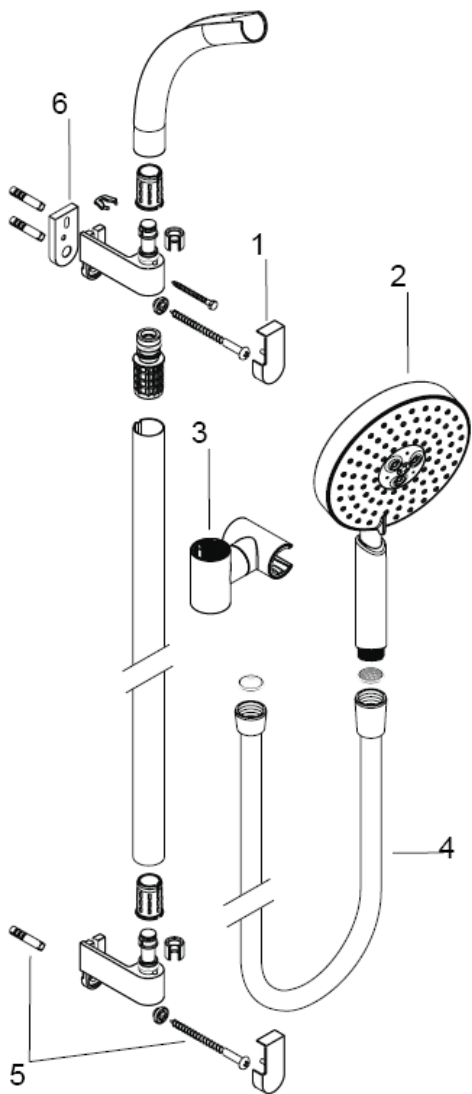
Rengöring

Med Rubit®, den manuella rengöringsfunktionen, är det lätt att befria strålkanelerna från kalk - de ska bara gnuggas.



Rengöring





Reservdelar

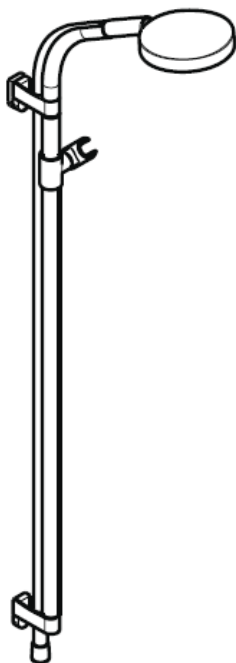
91	Skydd	97337000
92	Handdusch	28519000
93	Skjutreglage kompl.	97336000
94	Duschslang	28274000
95	Monteringsdelar	96179000

Specialtillbehör

96	Kakelutjämningsbricka (medföljer ej leveransen)	28699000
----	--	----------

hansgrohe

Montavimo instrukcijos



Rainbow Set
27876000

hansgrohe

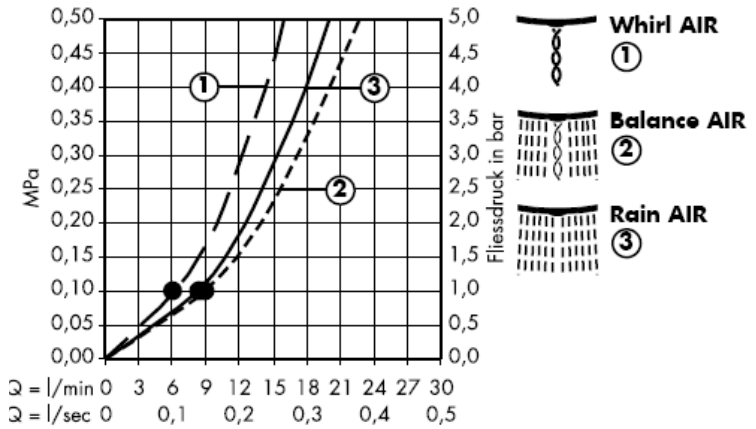


Optimalus funkcionavimas yra garantuojamas tik naudojant "Hansgrohe" rankų dušus su "Hansgrohe" dušo žarnomis.

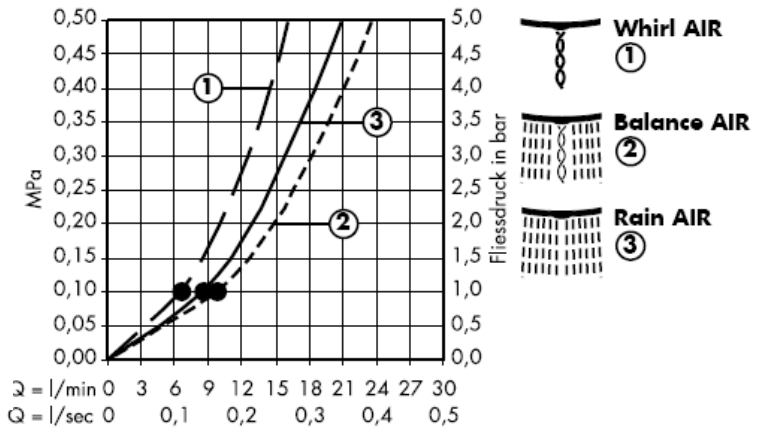
Raindance S 150 AIR 28519000

Su filtru (A)

Su sieteliu (B)

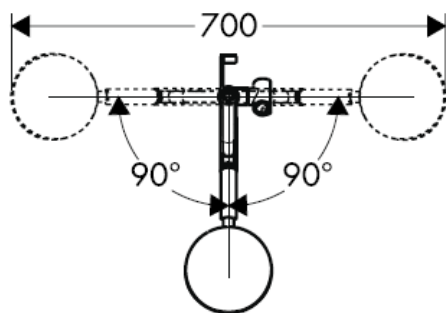
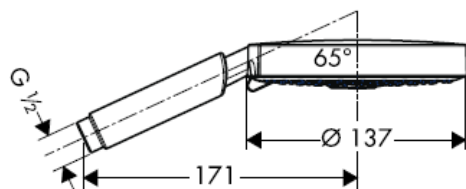
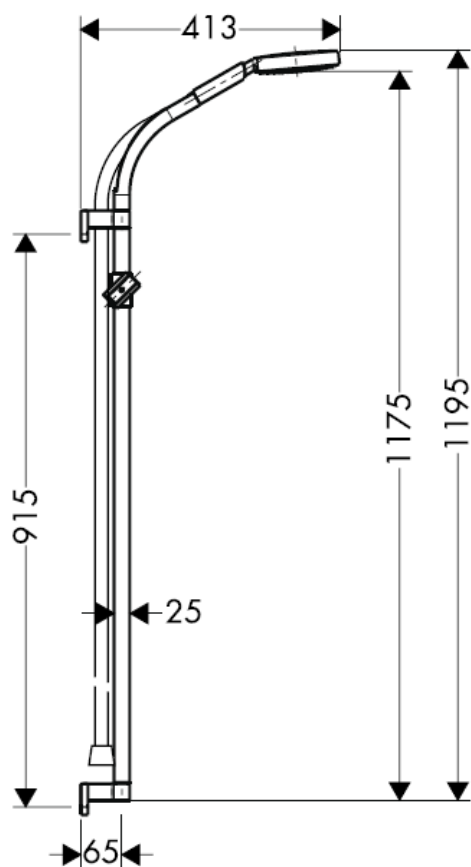


Nuo • funkcionavimas garantuotas



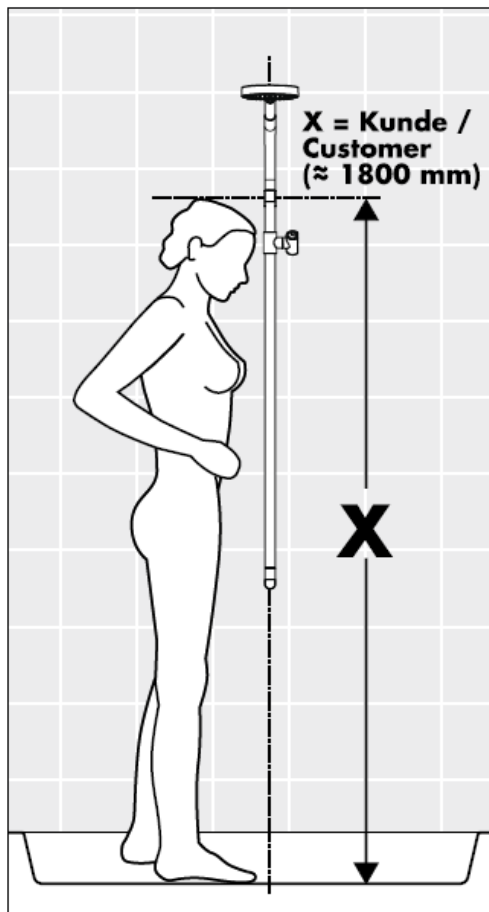
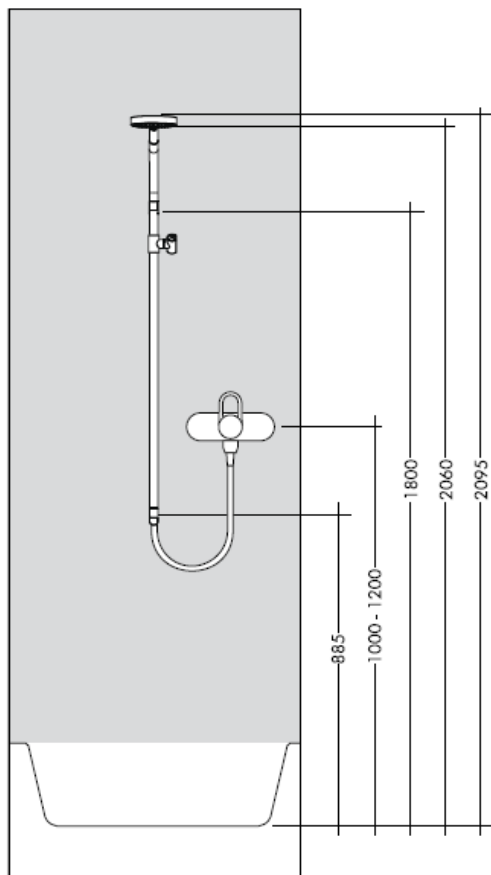
Classification acoustique et débit: ACS

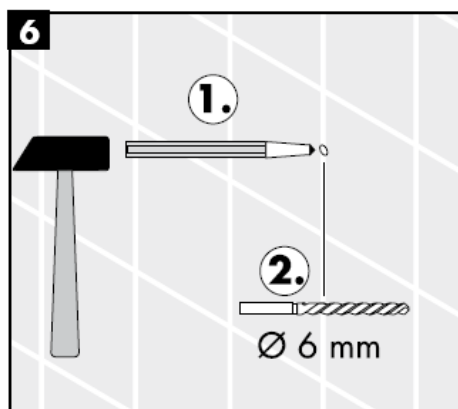
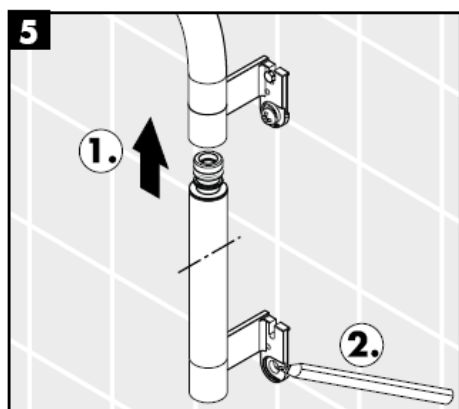
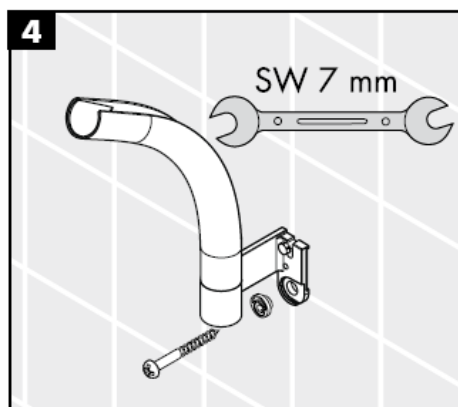
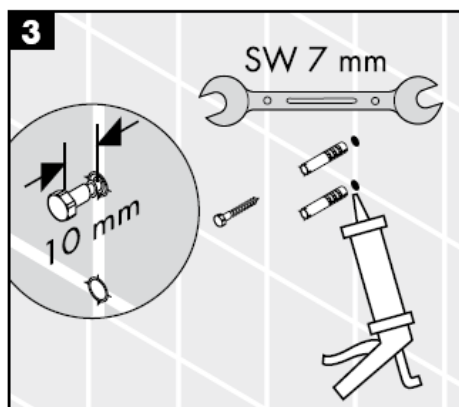
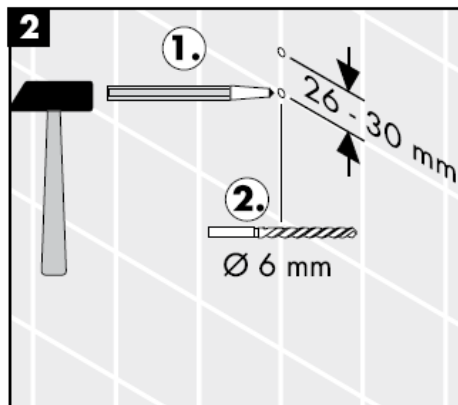
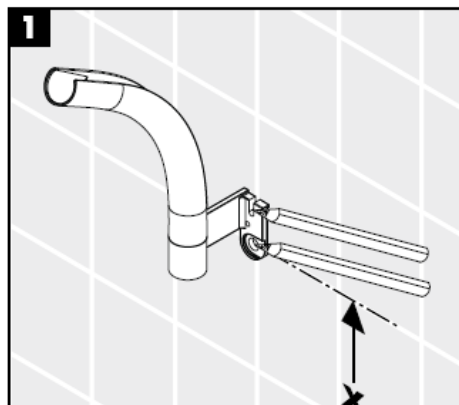
Raindance S 150 AIR 3jet 28519000

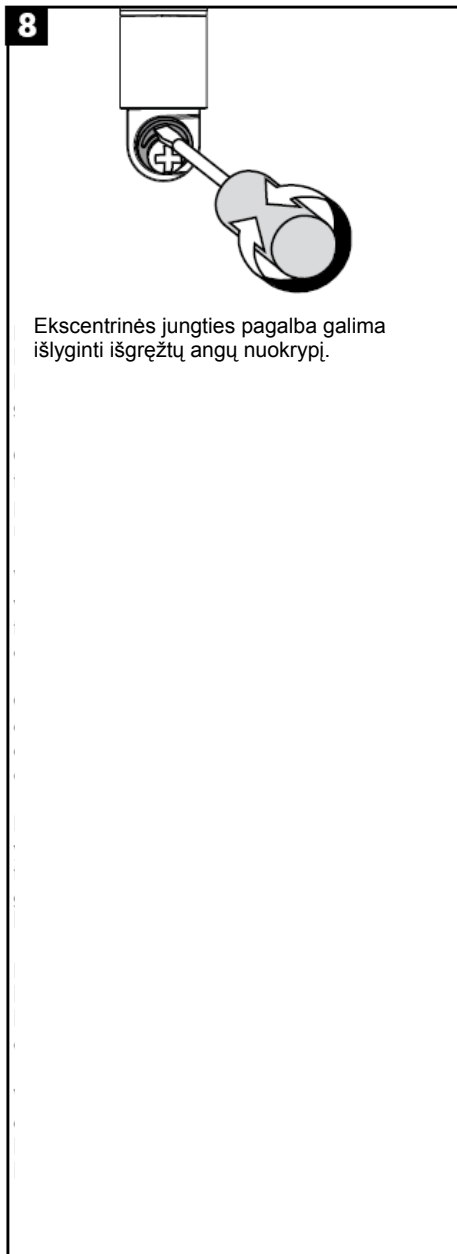
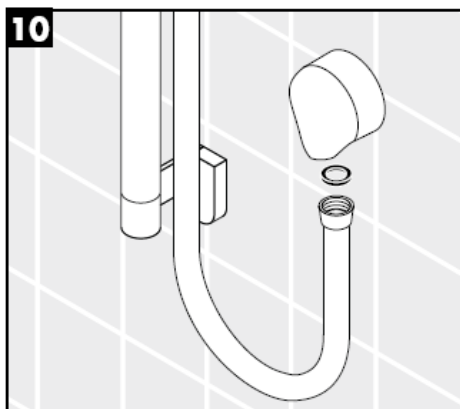
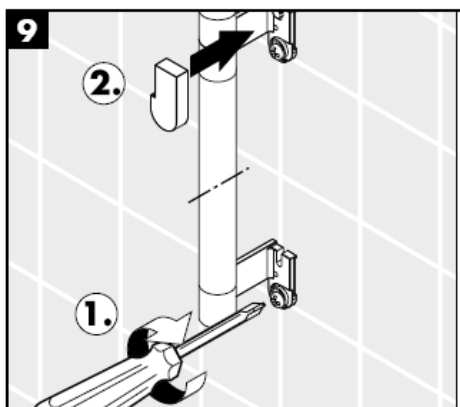
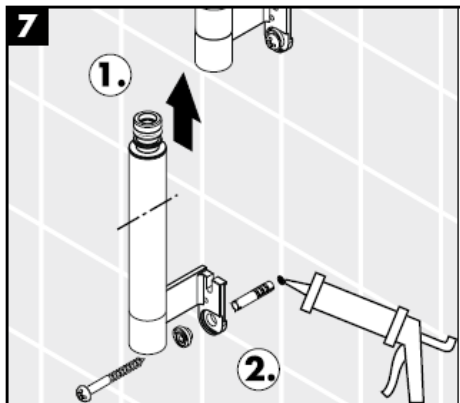


Dušo galvutė pritaikyta momentiniam vandens šildikliui nuo 21 kW su ne mažesniu kaip 7 l/min vandens pralaidumu.

Jei įmanoma, kabindami stovą derinkite prie plytelių.

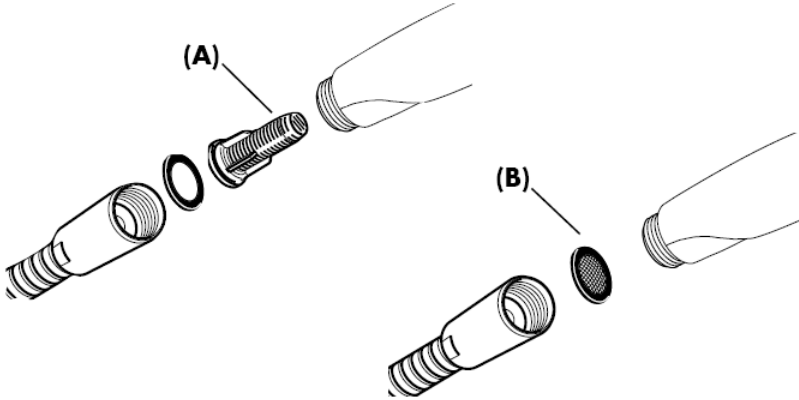




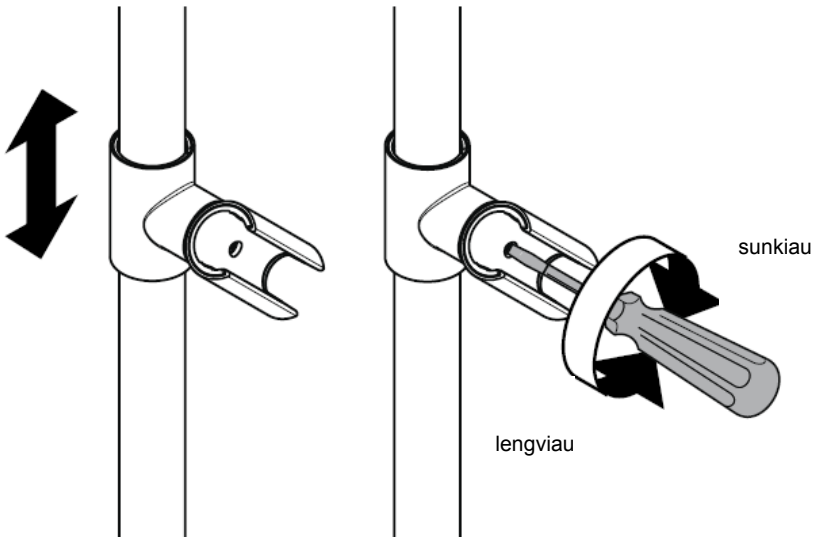


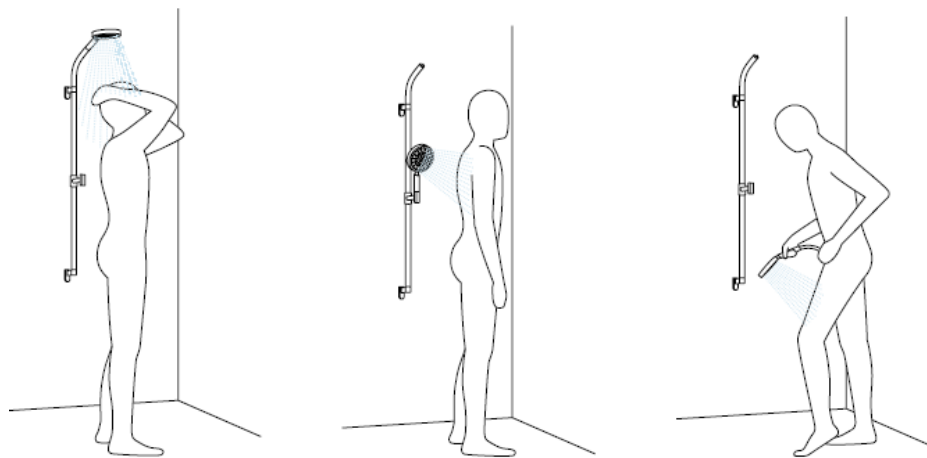
Montavimas

Filtras (A), kuris yra rankų dušas pakuotėje, privalo būti įstatytas, kad būtų garantuota vandens pralaidumo norma ir apsauga nuo nešvarumų. Jei reikia didesnio vandens pralaidumo, vietoje filtro (A) įstatykite sietelį (B). Nešvarumai gali pakenkti rankų dušas funkcionalumui ir (arba) sugadinti rankų dušas funkcines dalis. Tokiu atveju "Hansgrohe" atsakomybės neprisima.



Nustatymas

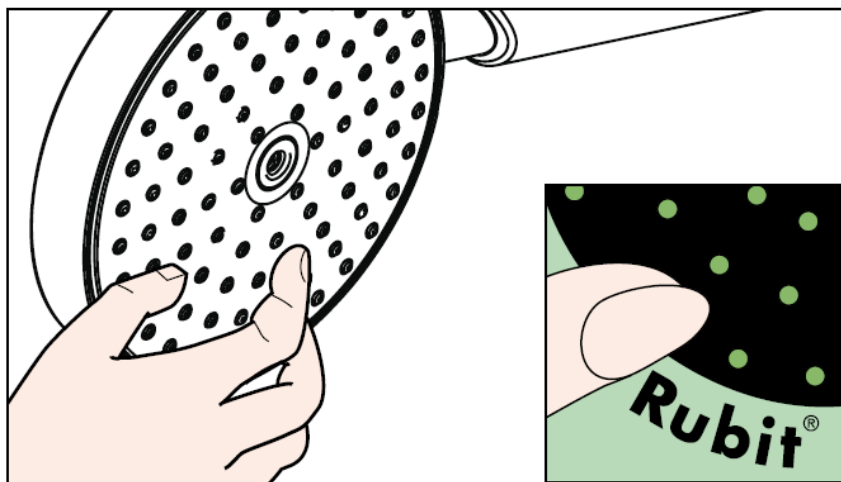


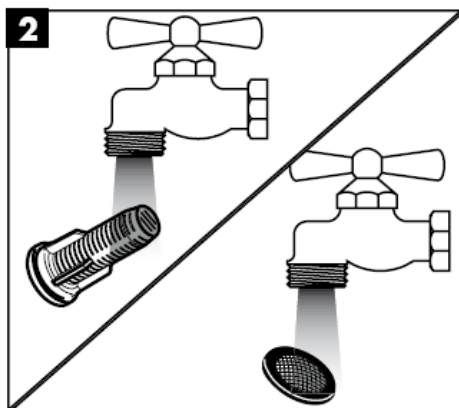
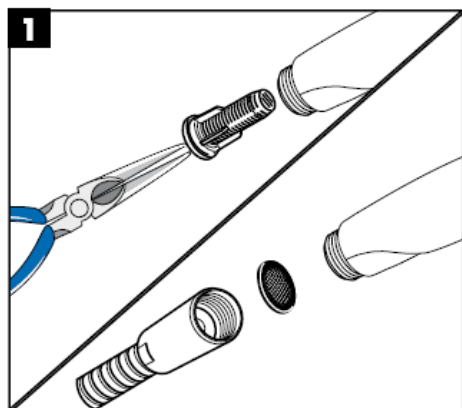
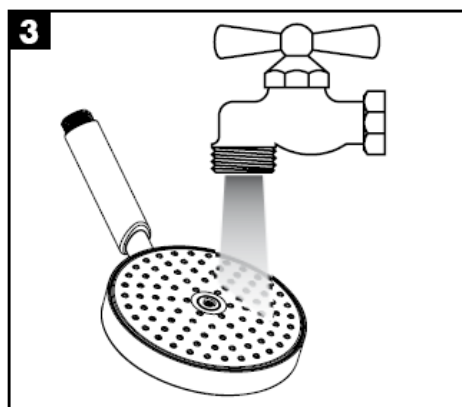
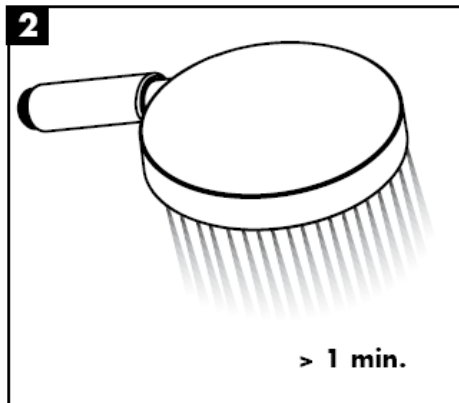
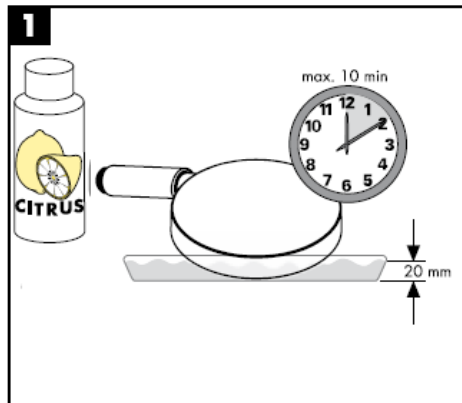


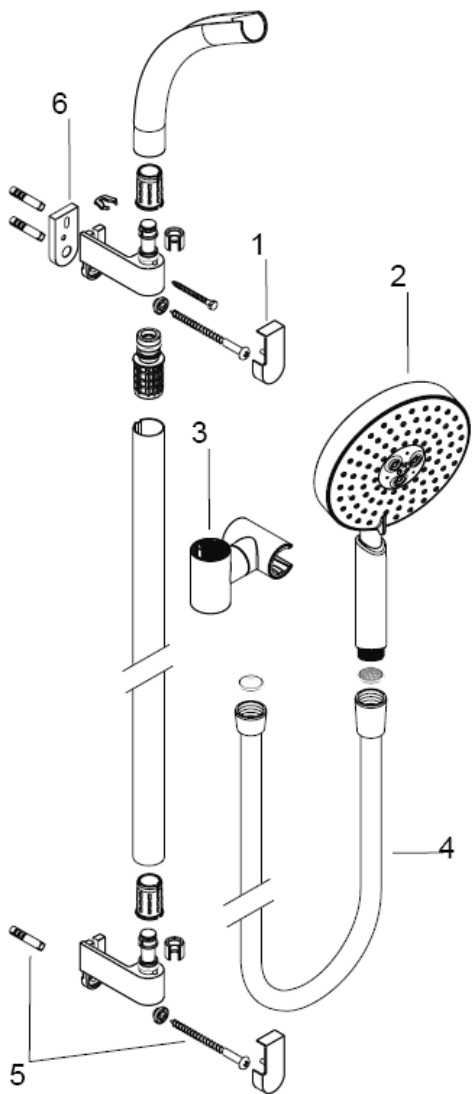
Lanko formos sukiojamas dušo laikiklis leidžia dušo galvutę pakabinti toliau į kabinos centrą ir optimaliai naudokites galvos dušu. Rankų dušą laiko reguliuojamo aukščio slinkiklis.

Valymas

"Rubit®" valymo funkcija apsaugo nuo apkalkėjimo. Užtenka pirštu nubraukti atsiradusius nešvarumus nuo srovės angų.







Atsarginés dalys

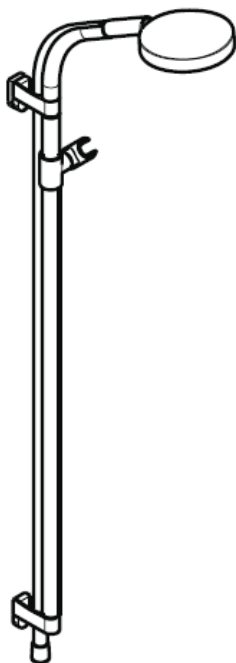
97	Dangtis	97337000
98	rankų dušas	28519000
99	dušo laikiklis	97336000
100	Dušo žarna	28274000
101	Tvirtinimo detalės	96179000

Specialūs priedai

102	Plytelių išlyginimo diskas (nėra pridedama)	28699000
-----	--	----------

hansgrohe

Uputstva za instalaciju



Rainbow Set
27876000

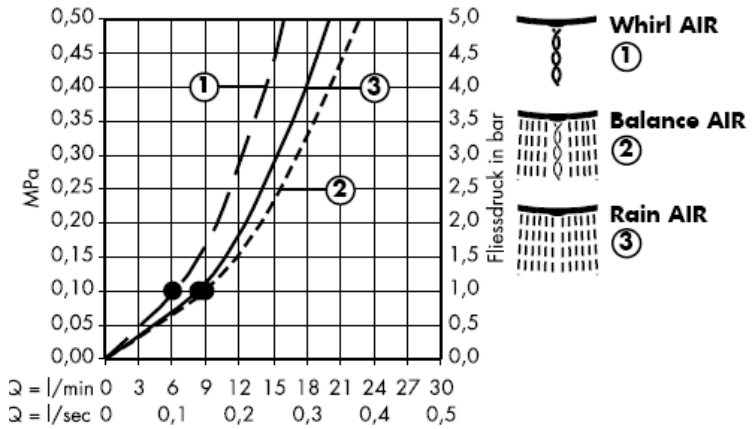
hansgrohe



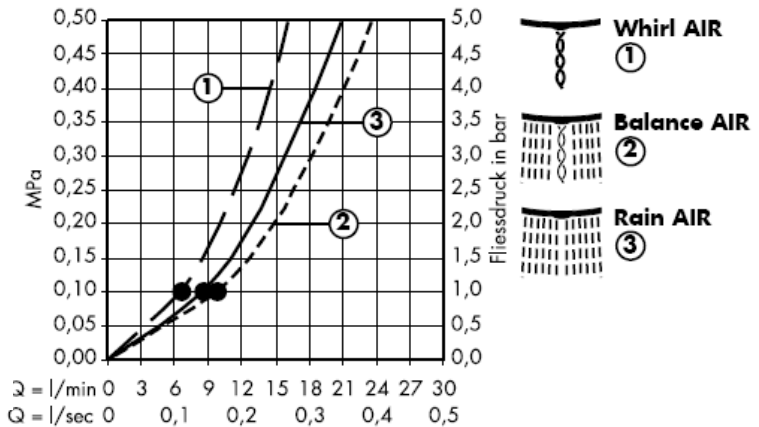
Optimalno funkcioniranje je zajamčeno je jedino u kombinaciji sa Hansgrohe ručnim tuševima i Hansgrohe crijevom za tuš.

Raindance S 150 AIR 28519000

Sa filterom (A)



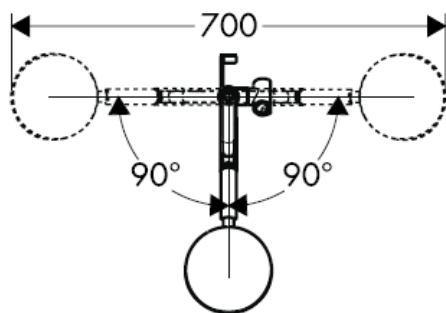
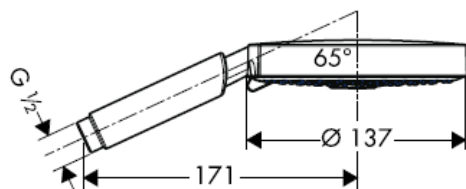
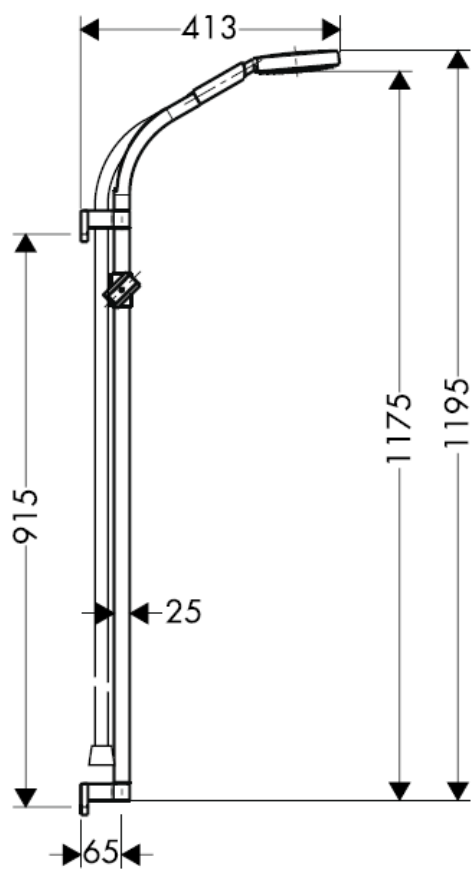
Sa rešetkastim filterom (B)



Zajamčena funkcija od •
naviše

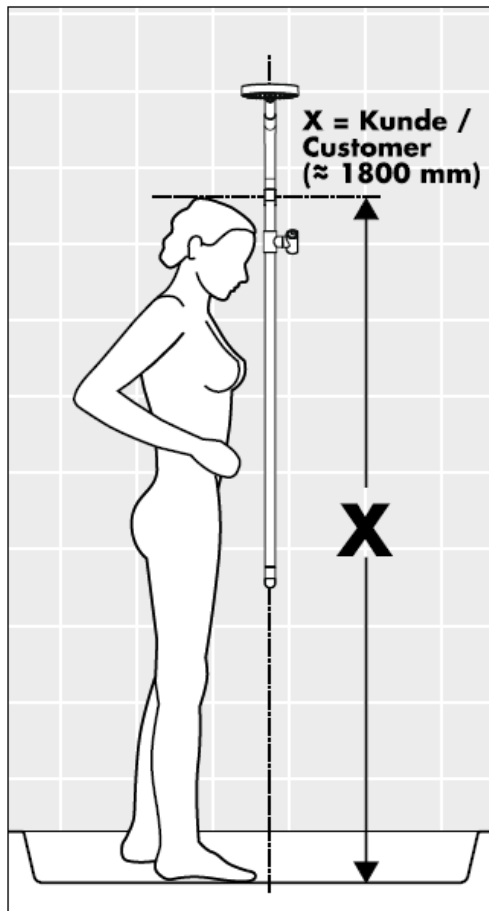
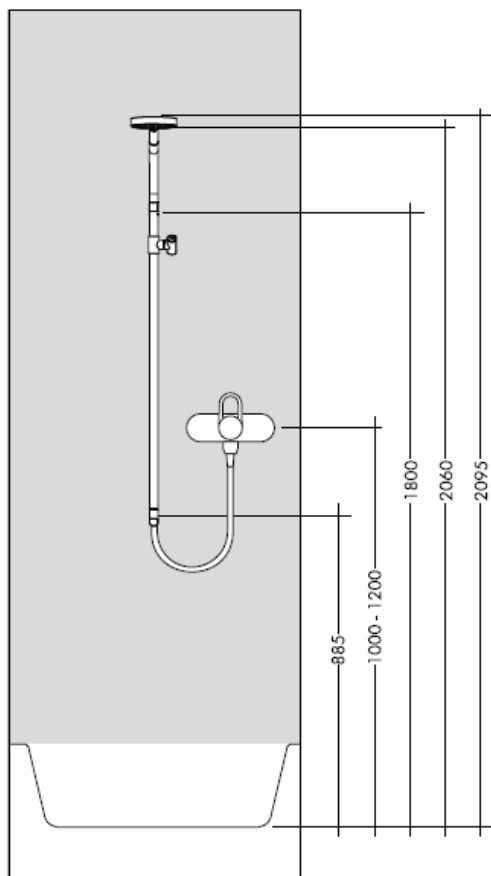
Classification acoustique et débit: ACS

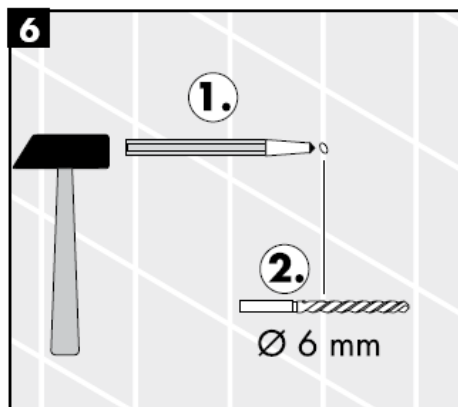
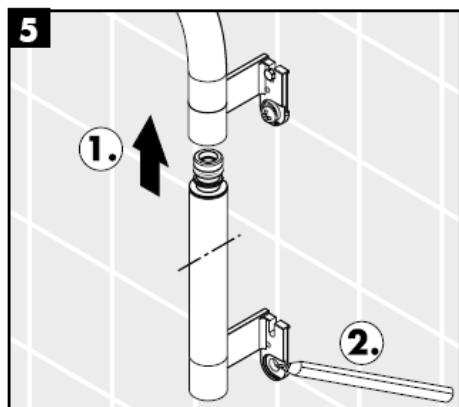
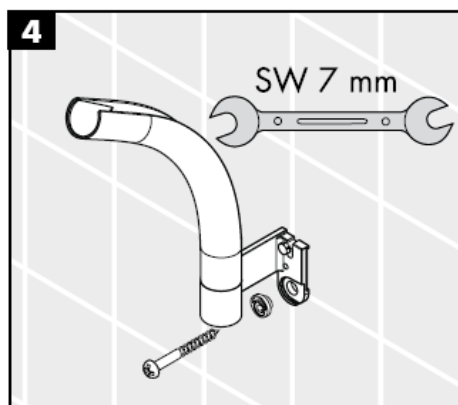
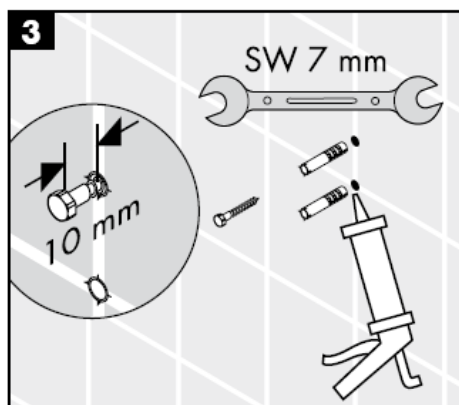
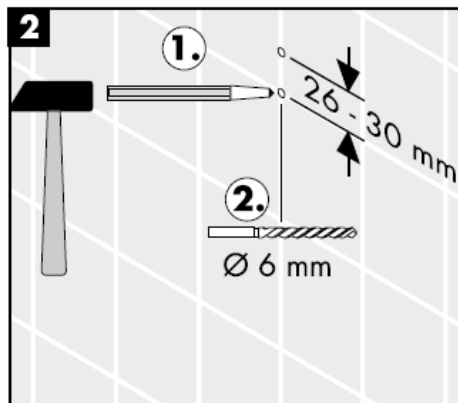
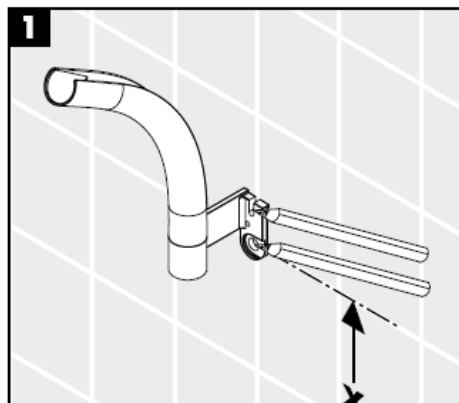
Raindance S 150 AIR 3jet 28519000

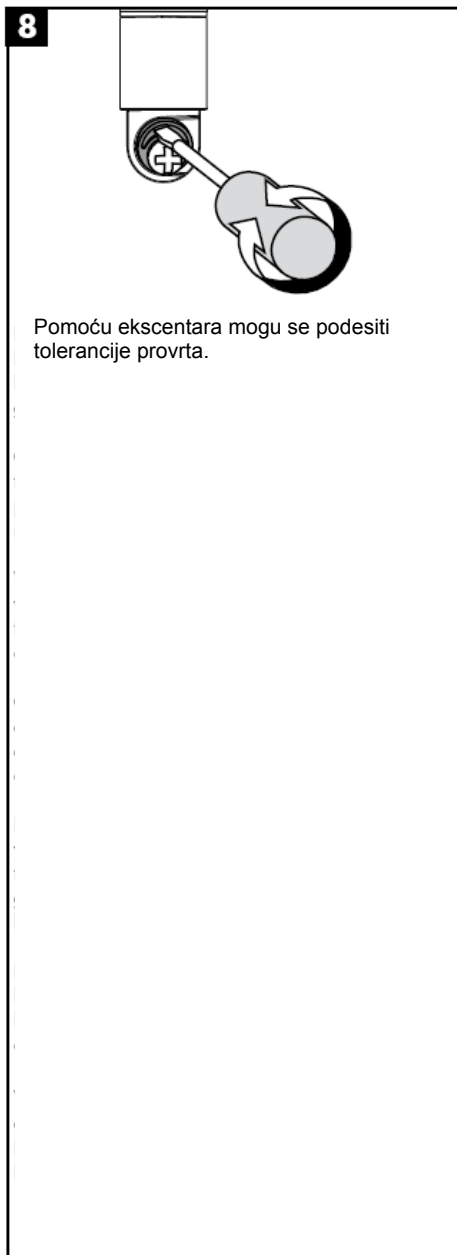
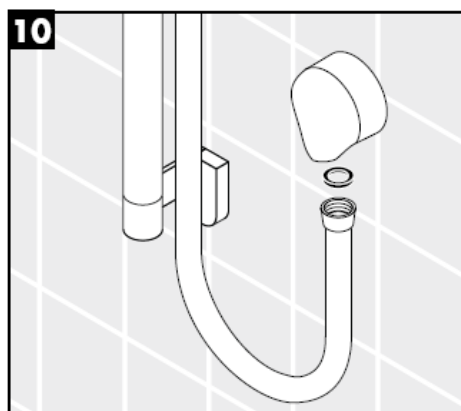
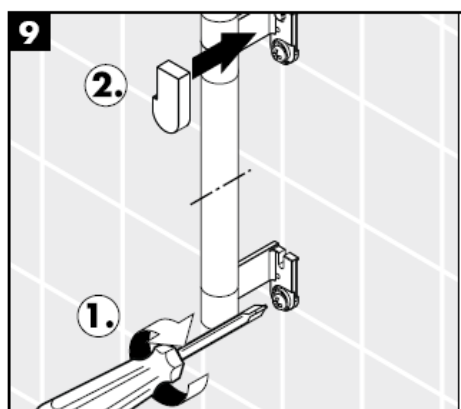
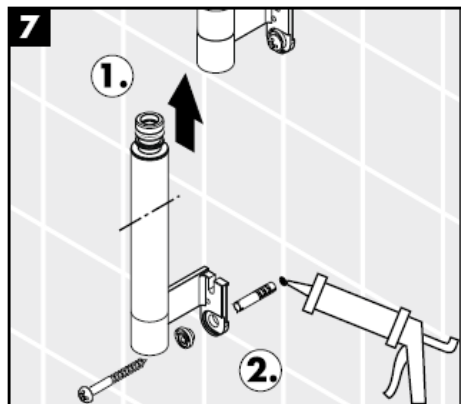


Ručni tuš možete koristiti uz protočni bojler od 21 kW te uz minimalni protok od 7 litara u minuti

Prilagodite mjeru što je više moguće rasteru pločica

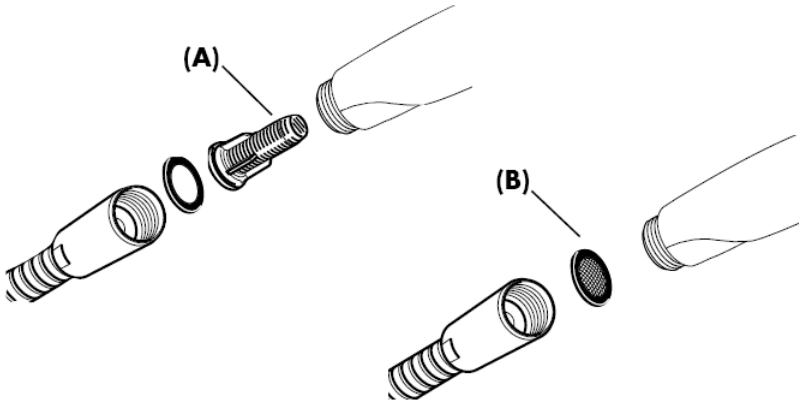




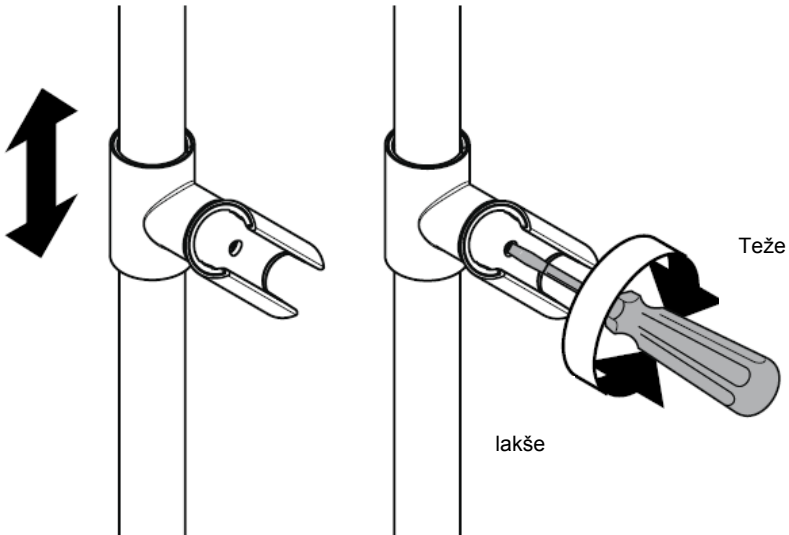


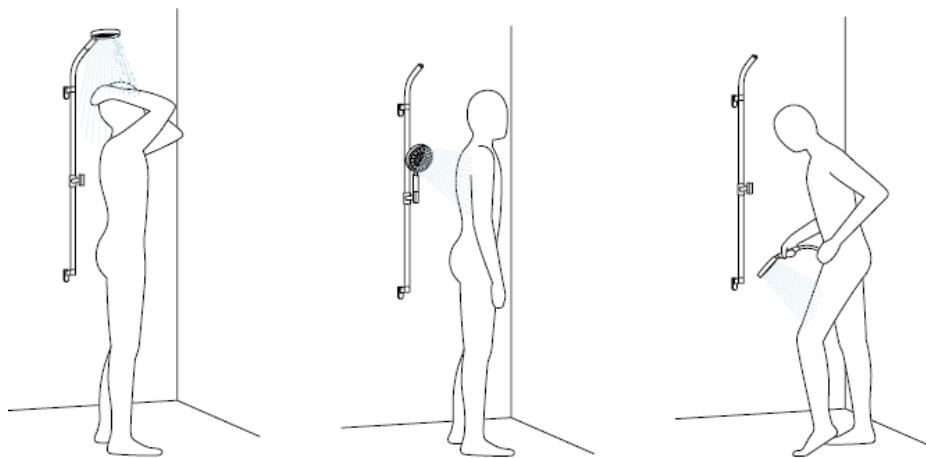
Sastavljanje

Filter (A) potrebno je ugraditi kako bi se regulirao protok vode i smanjio prolazak prljavštine. Ako želite jači protok vode umjesto filtera ugradite rešetku (B). Za eventualna oštećenja uzrokovana prljavštinom proizvođač Hansgrohe nije odgovoran.



Regulacija

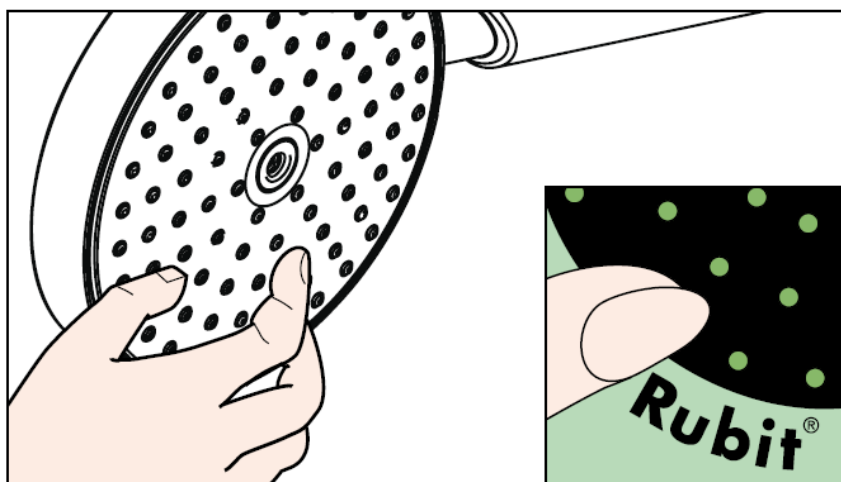


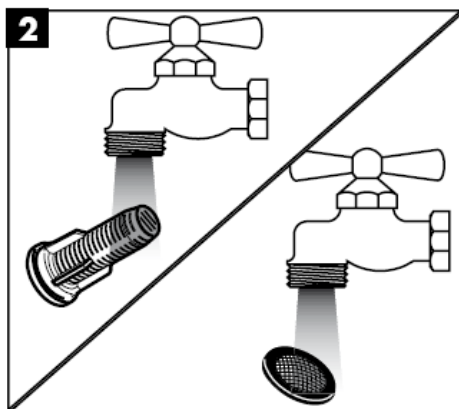
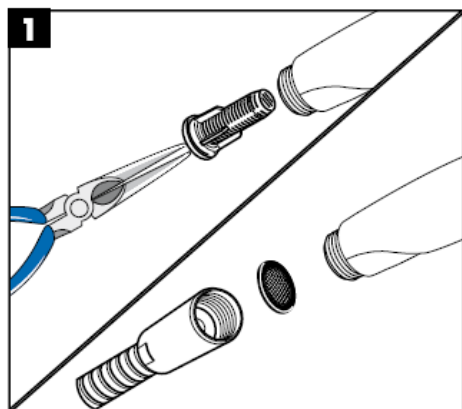
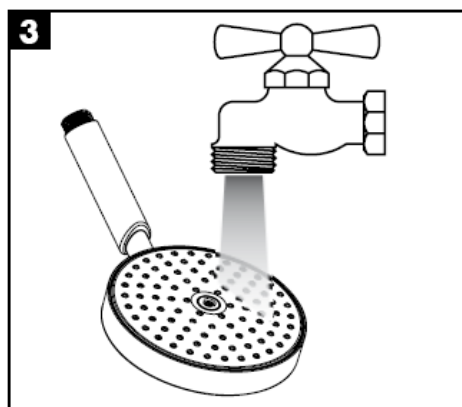
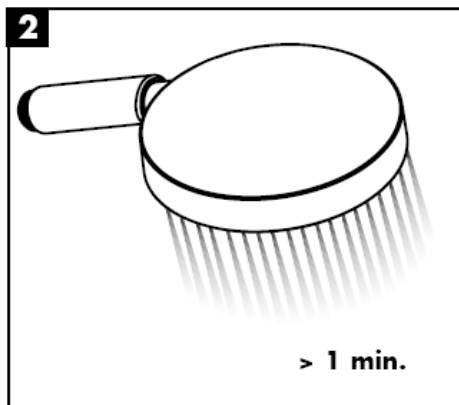
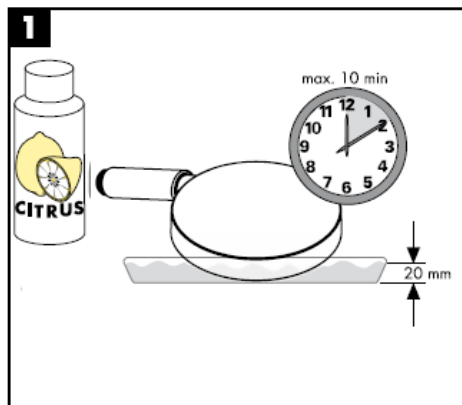


Svinut držač tuša omogućuje podizanje ručke tuša i optimalno visoko prskanje

Čišćenje

Rubit® - ručni sustav za čišćenje omogućuje jednostavnim trljanjem odstranjivanje kamenca sa rupica prskalice tuša.



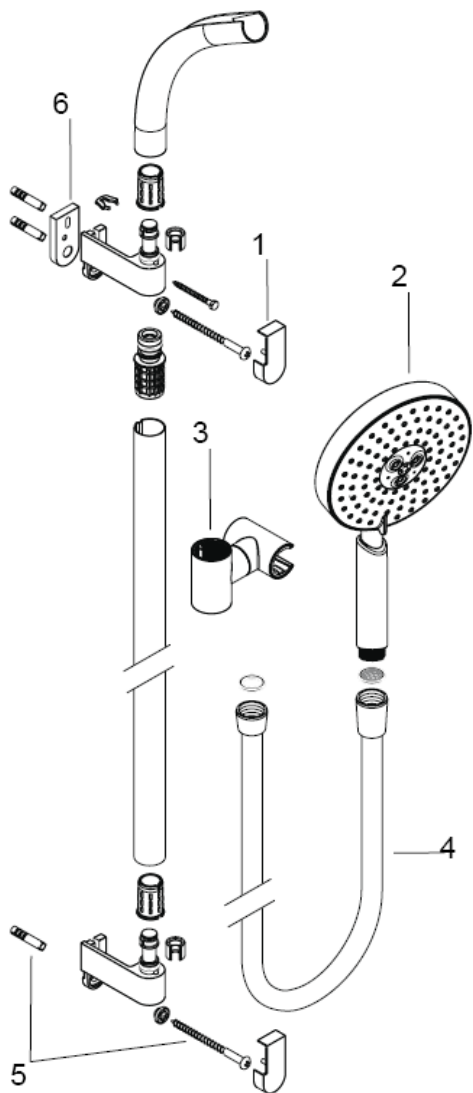


Rezervni djelovi

103	Zaštitni poklopac	97337000
104	Ručni tuš	28519000
105	Zasun kompletni	97336000
106	Crijevo tuša duljine	28274000
107	Dijelovi za učvršćivanje	96179000

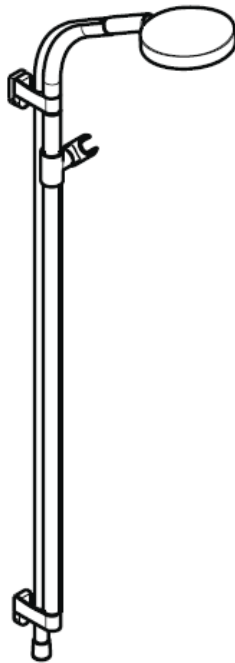
Posebni pribor

108	Sustav za balansiranje protoka (Nije sadržano u isporuci!)	28699000
-----	---	----------



hansgrohe

Montaj kılavuzu



Rainbow Set
27876000

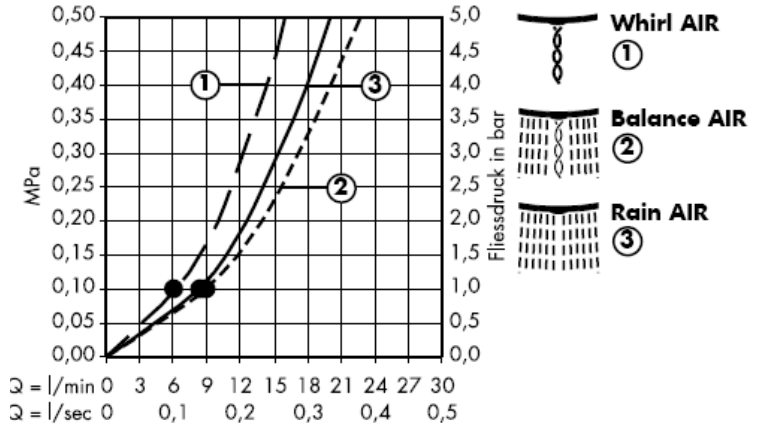
hansgrohe



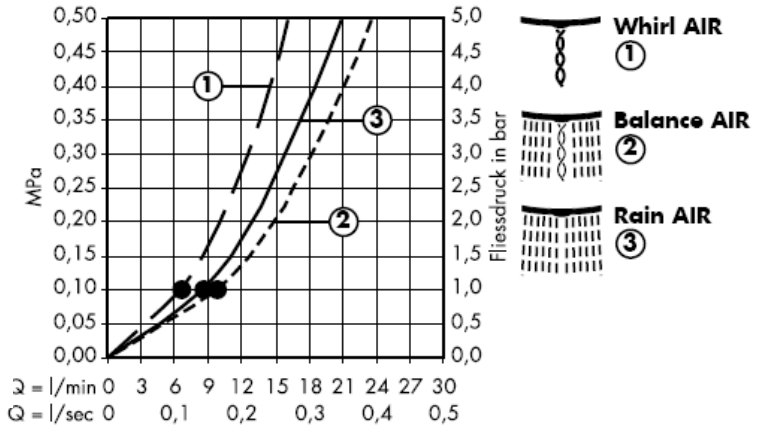
Mümkün olduğu kadar iyi işlev, yalnız Hansgrohe elle duş parçaları ve Hansgrohe duş boruları kullanılırsa, garanti edilir.

Raindance S 150 AIR 28519000

Filtre adaptörlü (A)



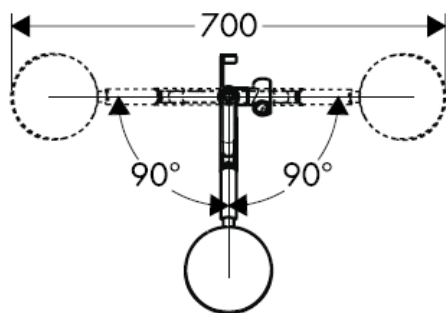
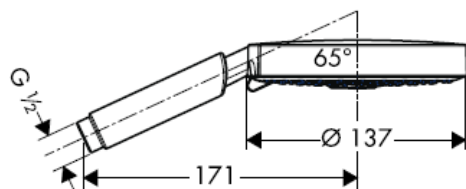
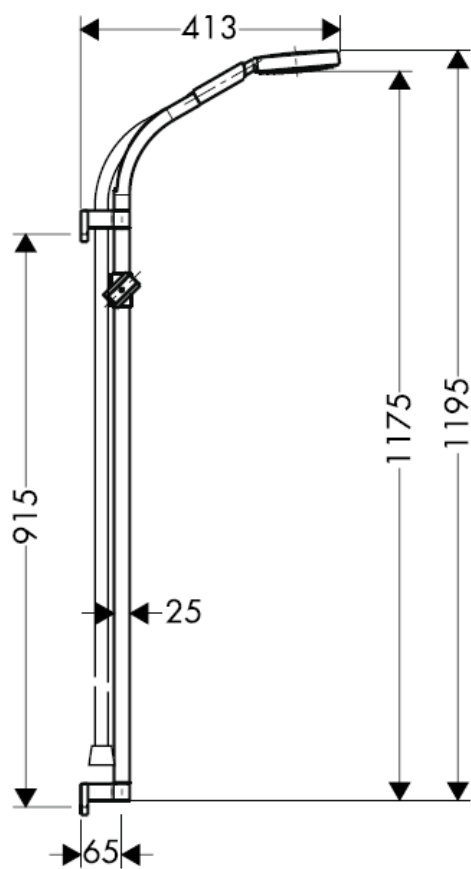
Süzgeç contalı (B)



*'den itibaren fonksiyon garanti edilmiştir.

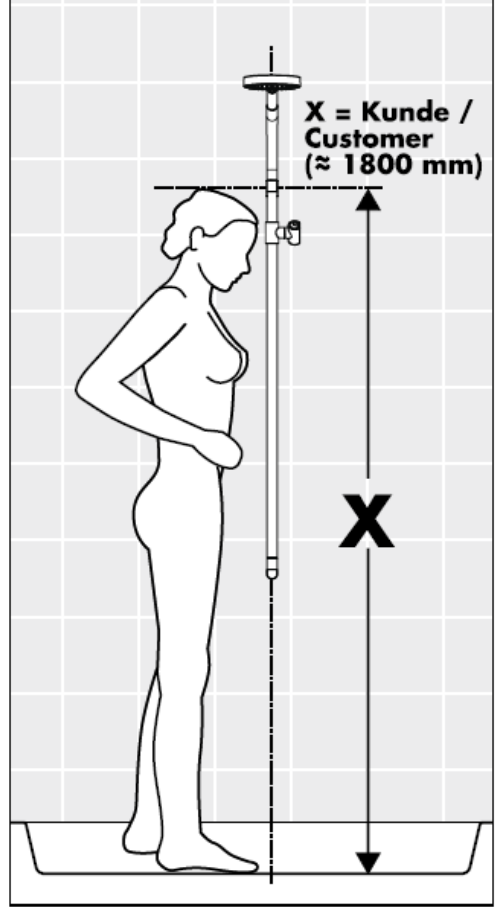
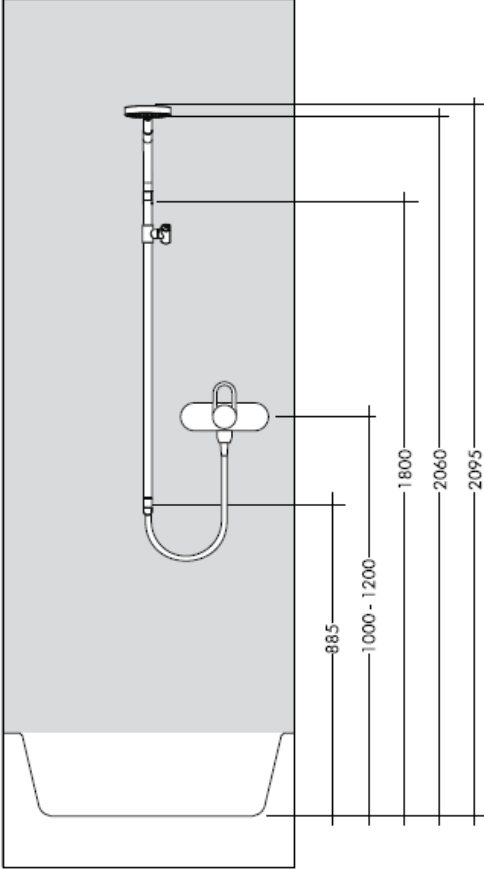
Classification acoustique et débit: ACS

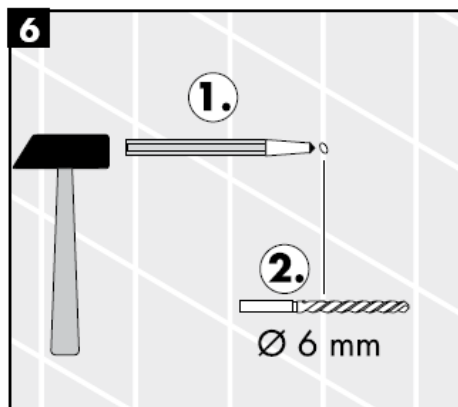
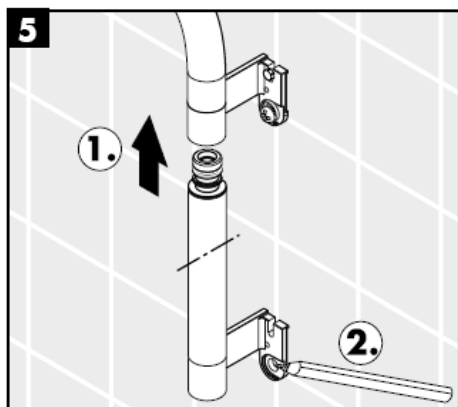
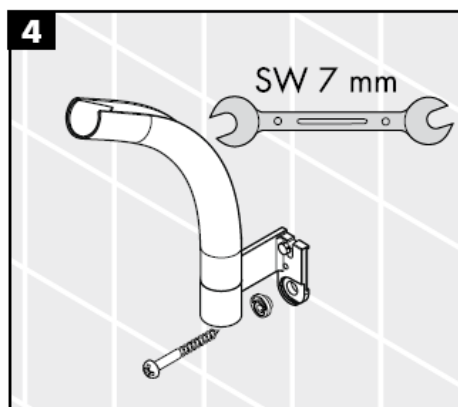
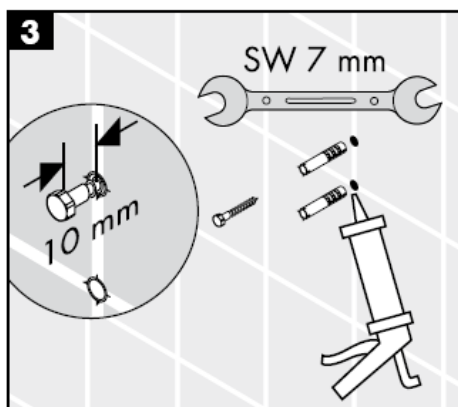
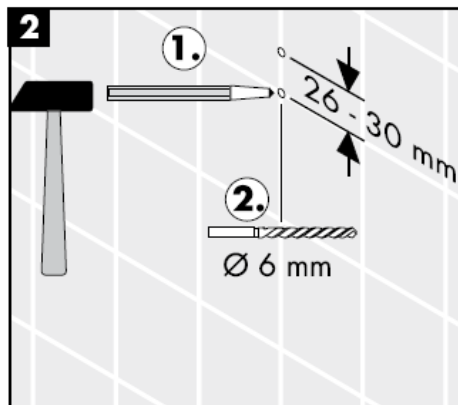
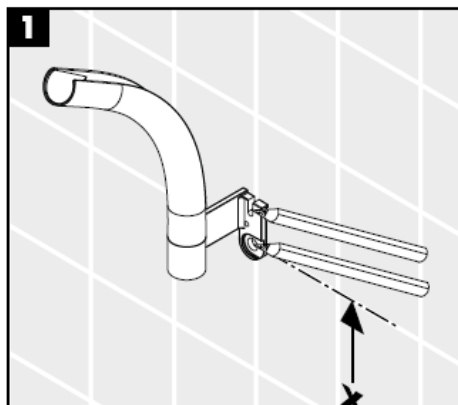
Raindance S 150 AIR 3jet 28519000

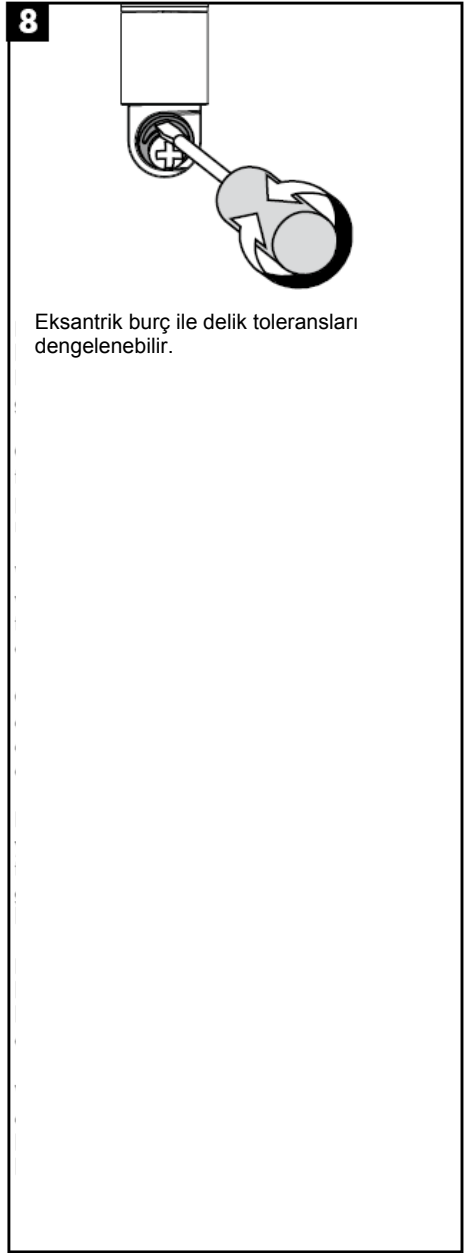
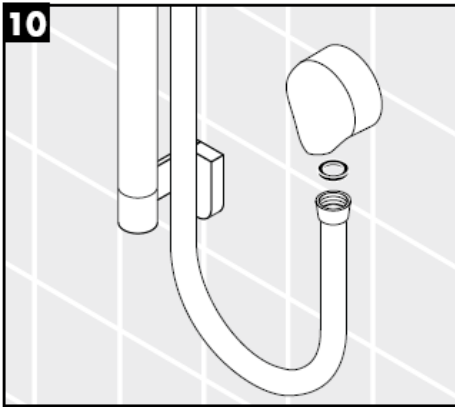
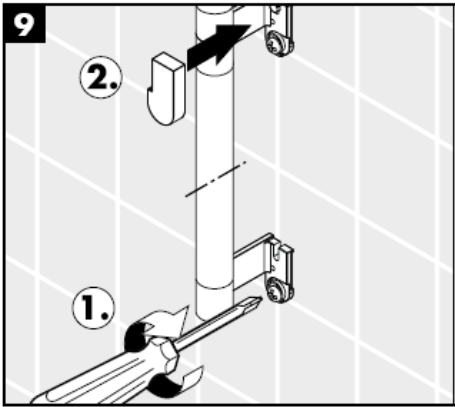
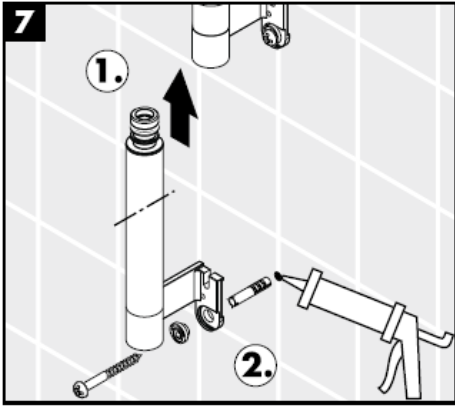


El duşu, 21 kW güçten ve 7 l/dk minimum debiden itibaren şofbenlerle kullanım için uygundur.

Boyutları olabildiği kadar fayans tipine uyarlayın.

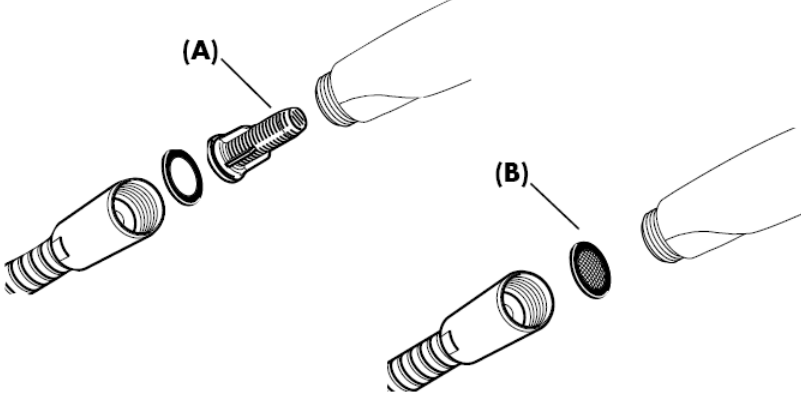




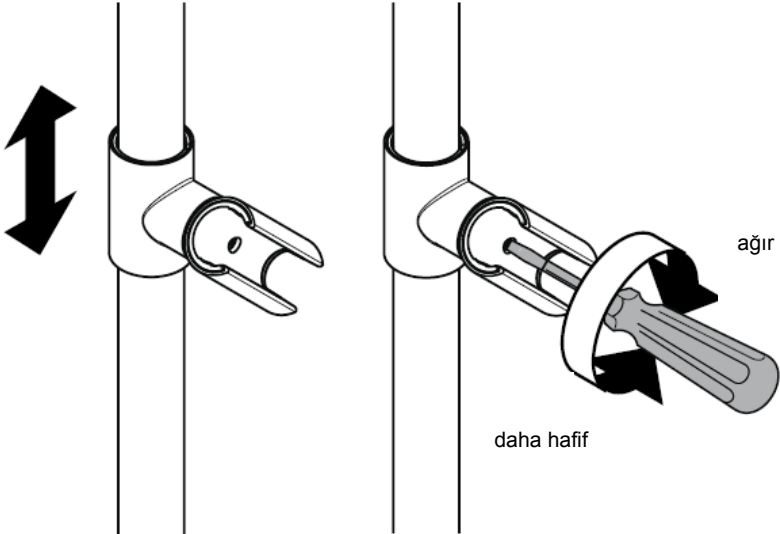


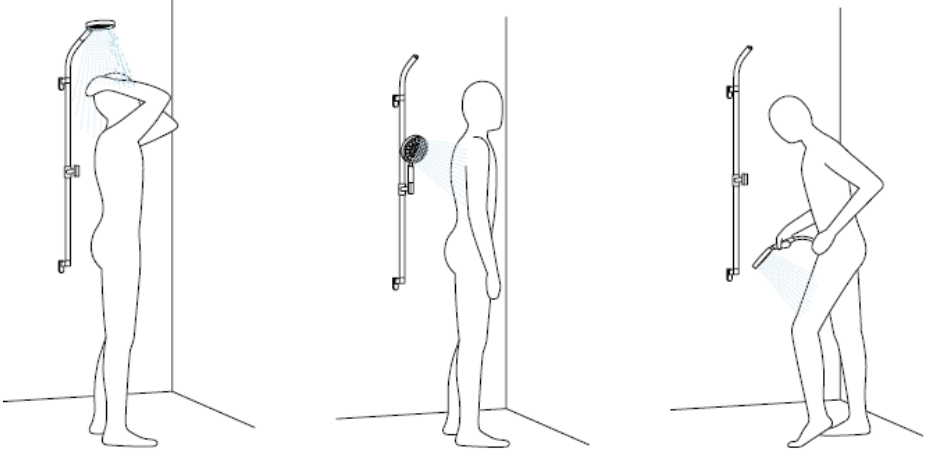
Montajı

El duşunun norm debisini sağlamak ve şebekeden kir gelmesini önlemek için, ekteki filtre adaptörü (A) takılmalıdır. Daha büyük bir su debisi istenirse, filtre adaptörünün (A) yerine bir süzgeç contası (B) takılmalıdır. Şebekeden gelen kirler çalışmayı etkileyebilir ve/veya el duşundaki fonksiyon parçalarının zarar görmesine neden olabilir; bu nedenle oluşan hasarlar için Hansgrohe hiçbir sorumluluk üstlenmez.



Ayarlama

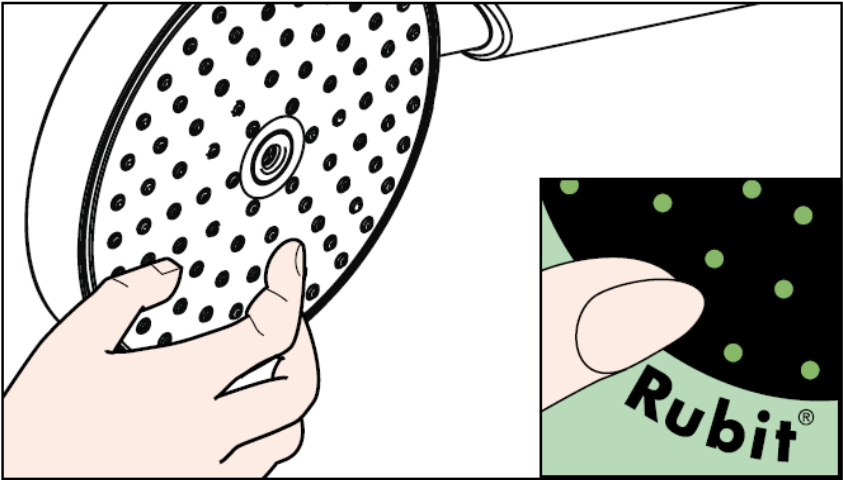


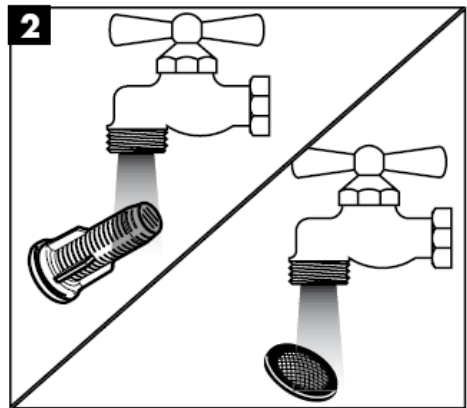
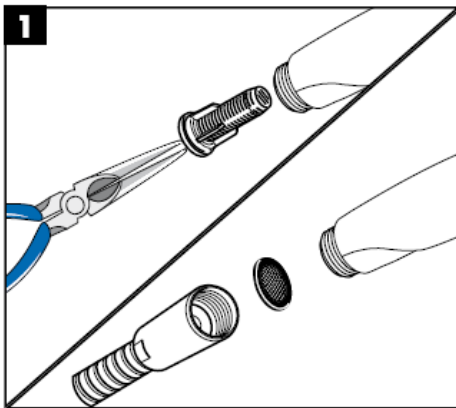
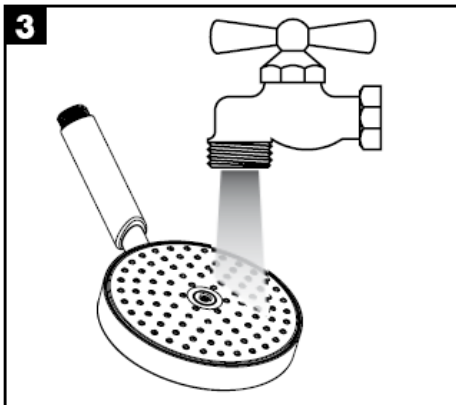
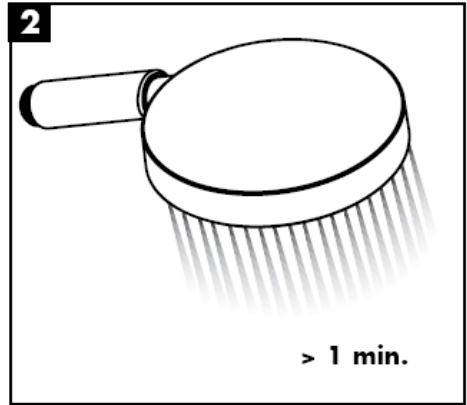
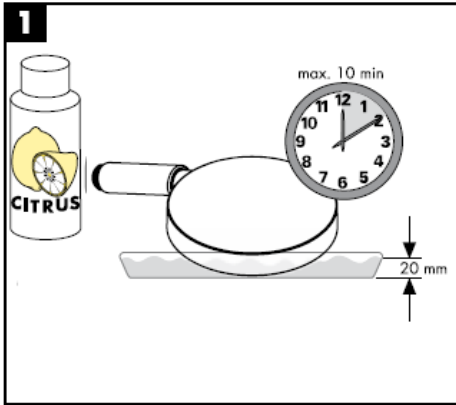


Kavis şeklindeki, çevrilebilen duş tutucusu, el duşunu yukarı doğru kabine yönlendirir ve optimum bir baş duşu fonksiyonuna olanak sağlar. Kendinden kilitleli, yükseklik ayarlı sürgü, el duşunun yuvasına girer.

Temizleme

Rubit®, üründe bulunan bir temizleme fonksiyonudur. Basit bir ovuşturma ile sprey modüllerdeki kireci çözer.



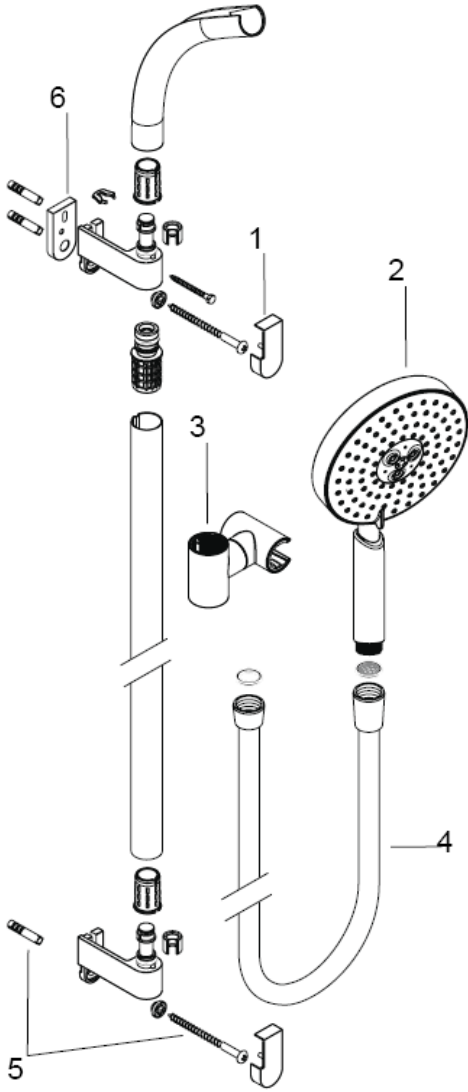


Yedek Parçalar

109	Kapak	97337000
110	El duşu	28519000
111	Sürgü, komple	97336000
112	Duş hortumu	28274000
113	Sabitleme parçaları	96179000

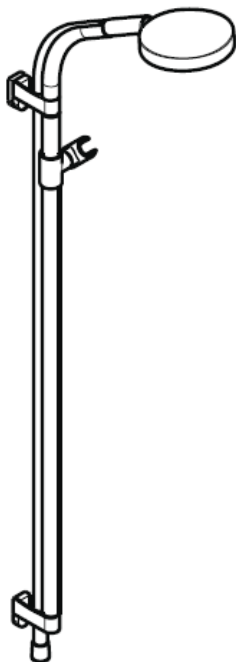
Özel aksesuarlar

114	Fayans dengeleme pulu (Teslimat kapsamına dahil değildir)	28699000
-----	--	----------



hansgrohe

Instrucțiuni de montare



Rainbow Set
27876000

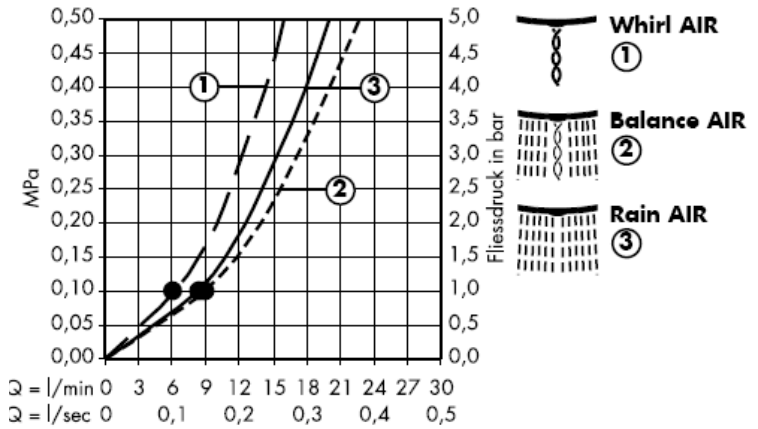
hansgrohe



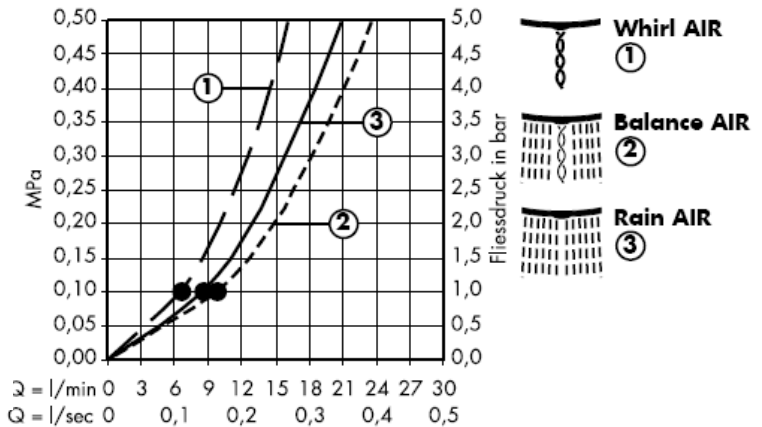
Funcționarea optimă este garantată numai când estei conectat la duș de mână și furtun de duș marca Hansgrohe.

Raindance S 150 AIR 28519000

Cu garnitură de filtru (A)



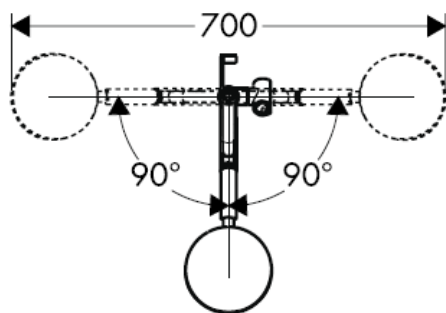
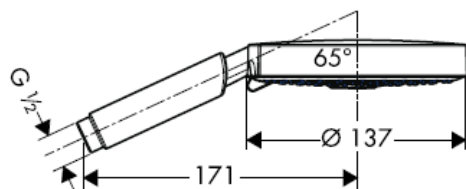
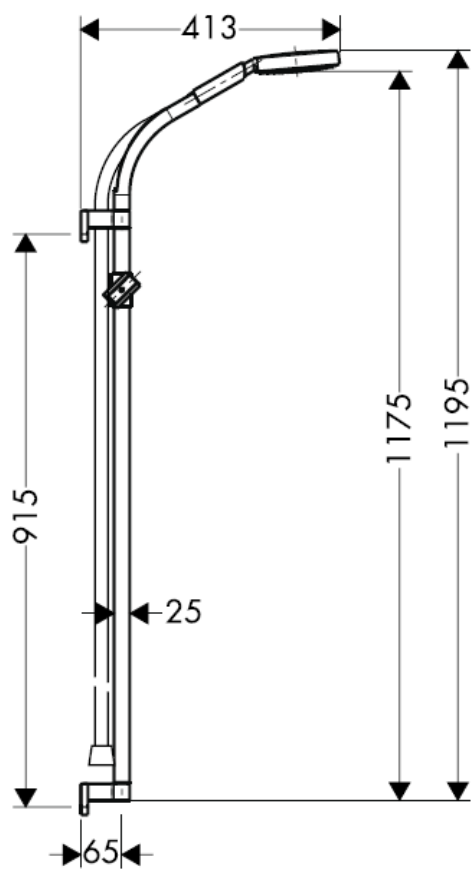
Cu garnitură de filtru (B)



Începând de la •
funcționarea este
garantată.

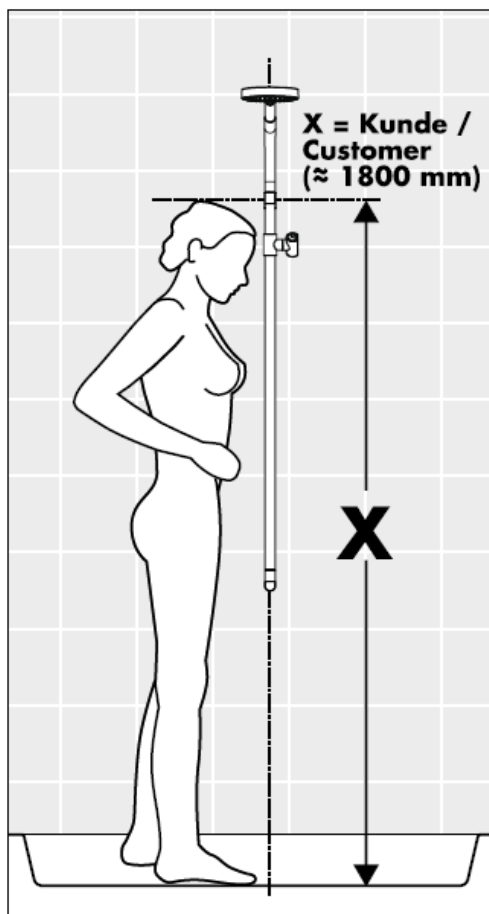
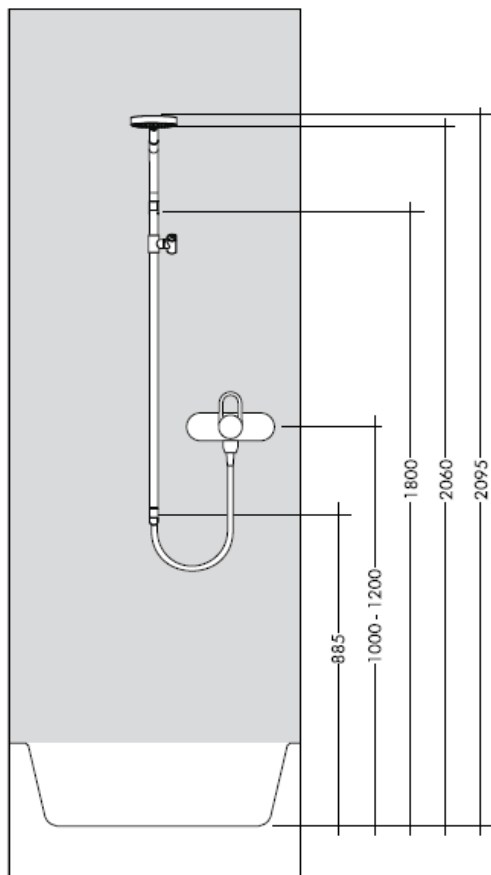
Classification acoustique et débit: ACS

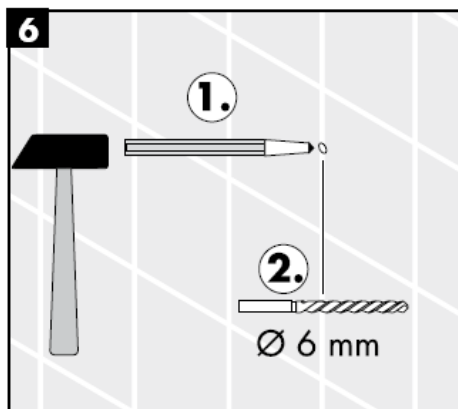
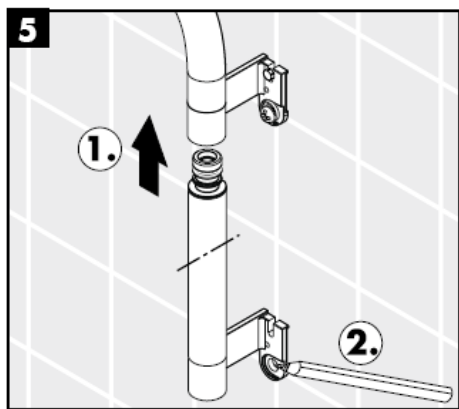
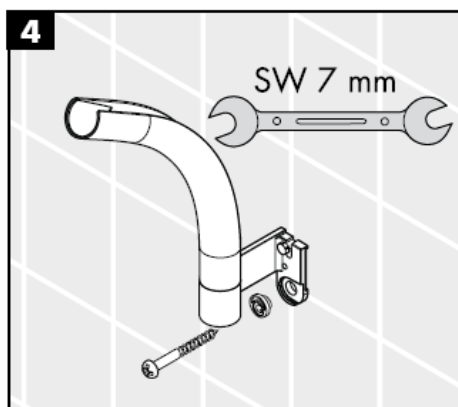
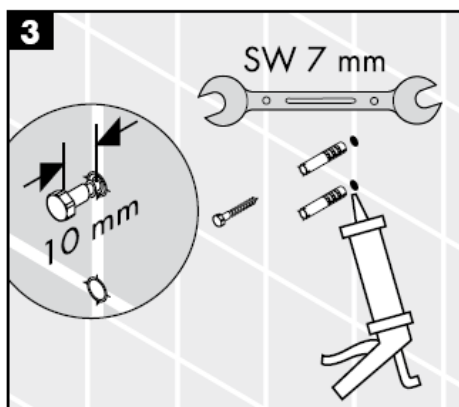
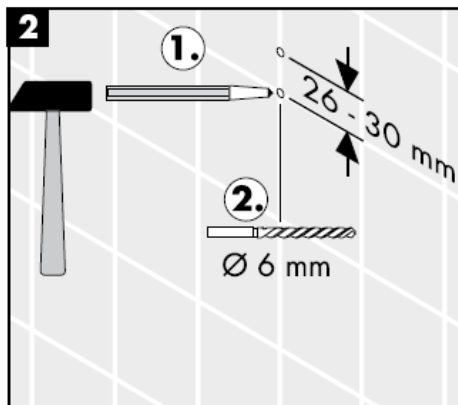
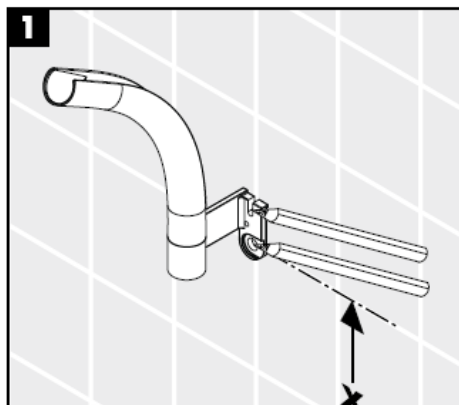
Raindance S 150 AIR 3jet 28519000

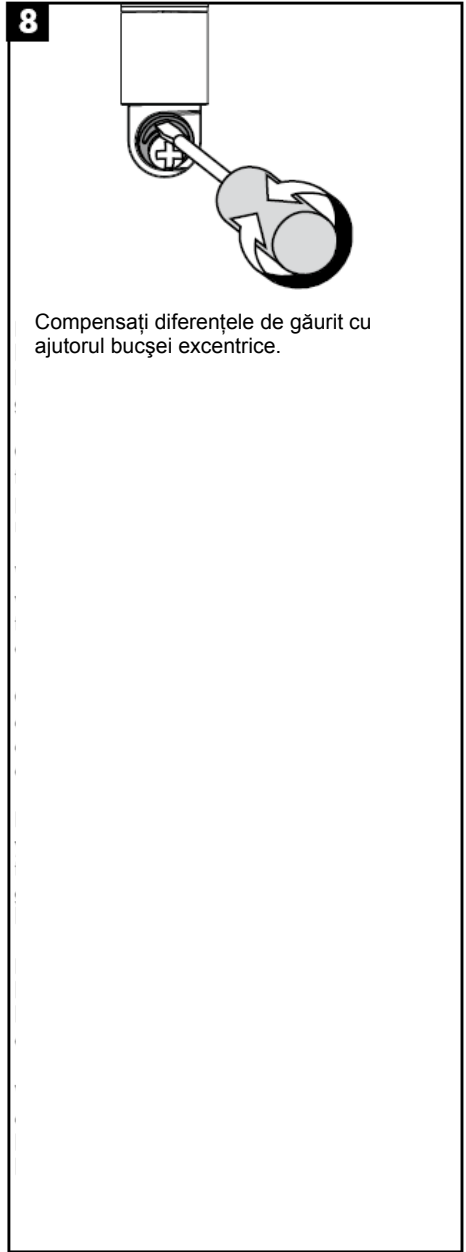
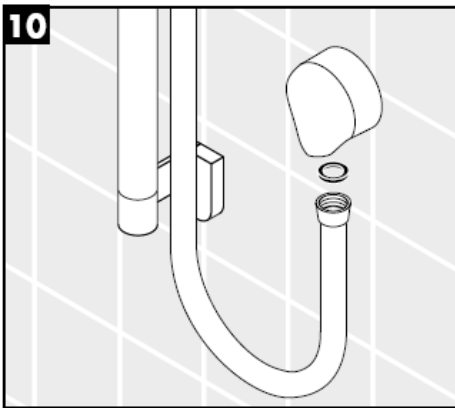
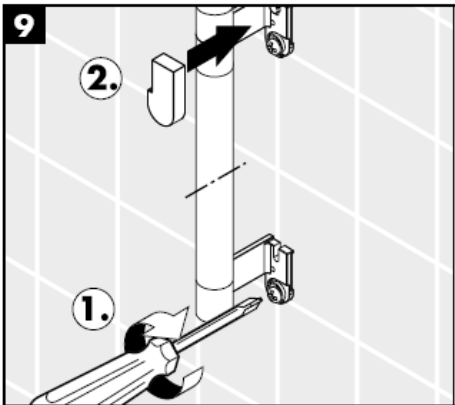
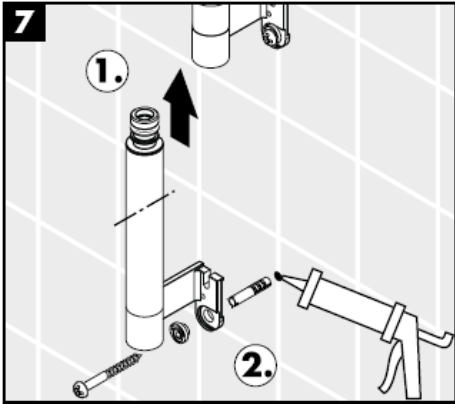


Dușul de mână poate fi utilizat cu boiler instant de o putere de peste 21 kW și un debit de min. 7 l/min.

Reglați dimensiunile la suprafața tencuiei.

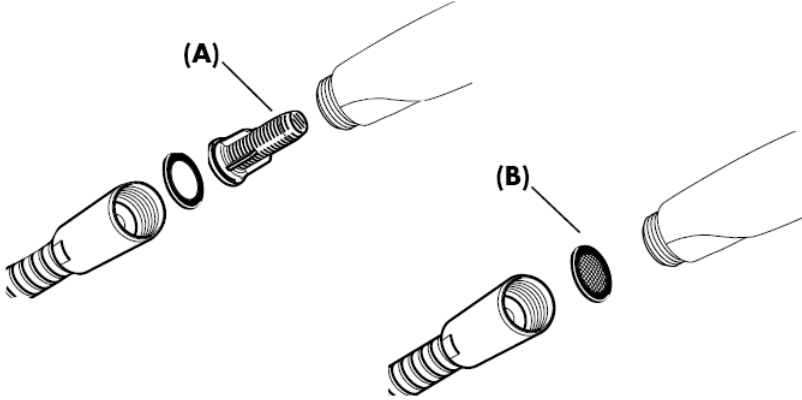




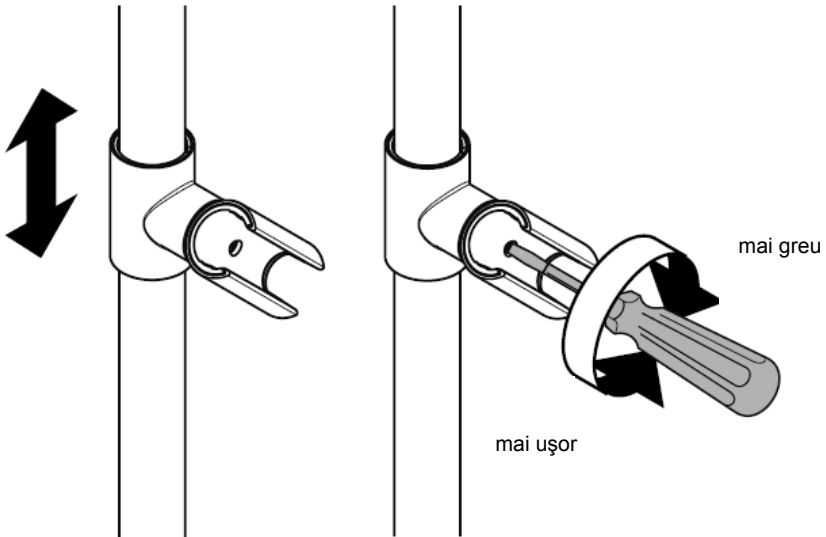


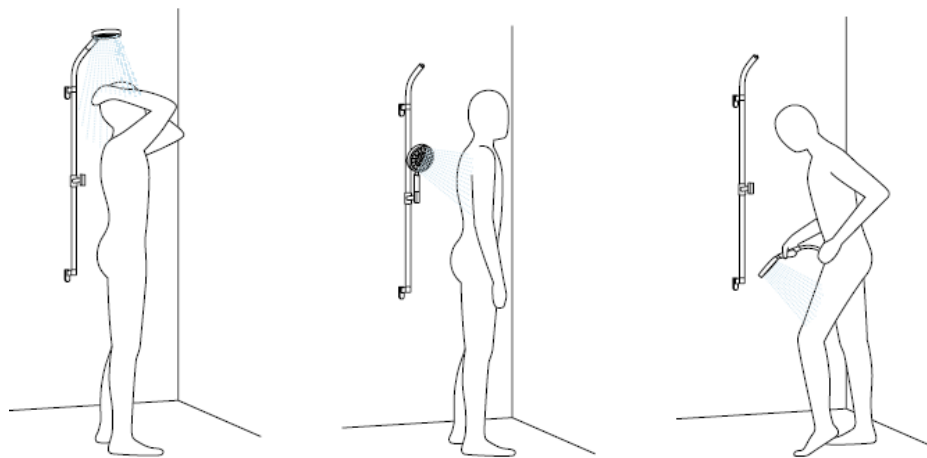
Montare

Montați garnitura de filtru (A) livrată cu aparatul pentru asigurarea funcționării corespunzătoare a dușului de mână și pentru evitarea pătrunderii impurităților din rețeaua de apă. Dacă doriți un debit mai mare de apă, montați garnitura sită (B) în locul garniturii de filtru (A). Impuritățile pătrunse pot influența funcționarea dușului de mână și/sau deteriora componentele acestuia, garanția nu acoperă daunele provocate din această cauză.



Reglare

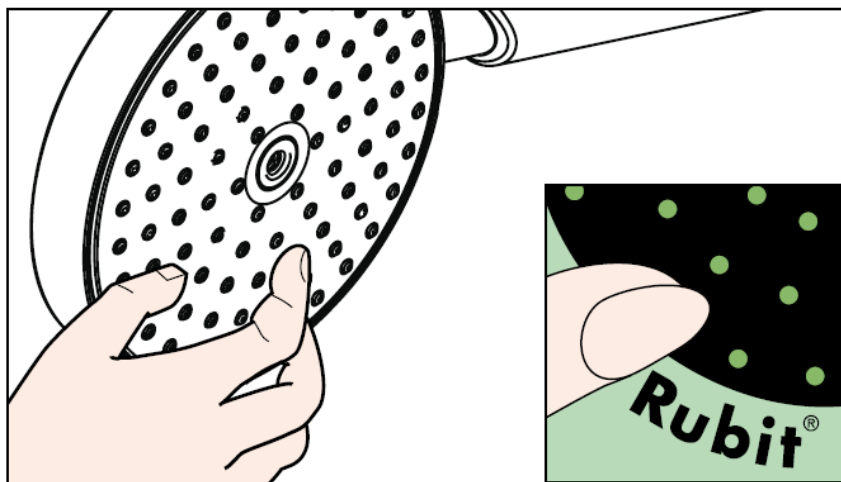


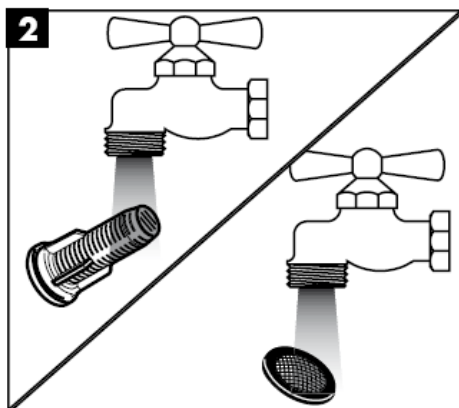
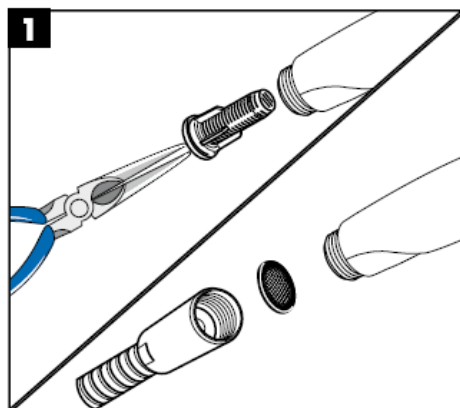
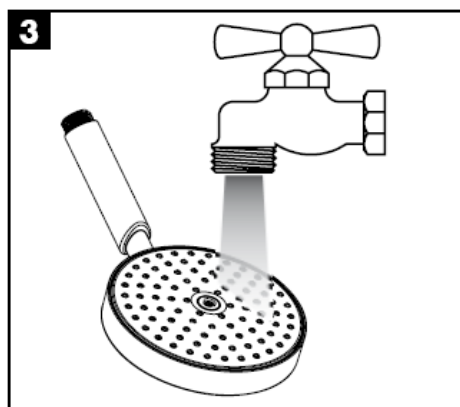
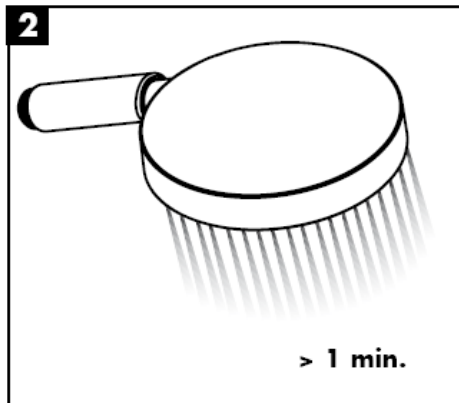
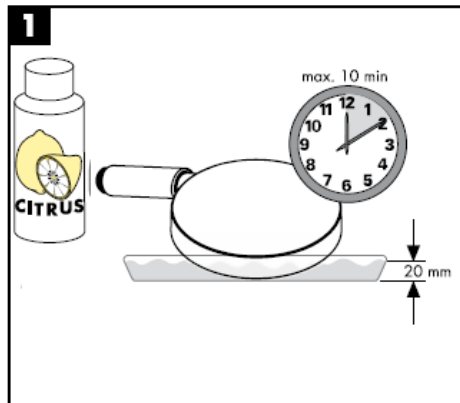


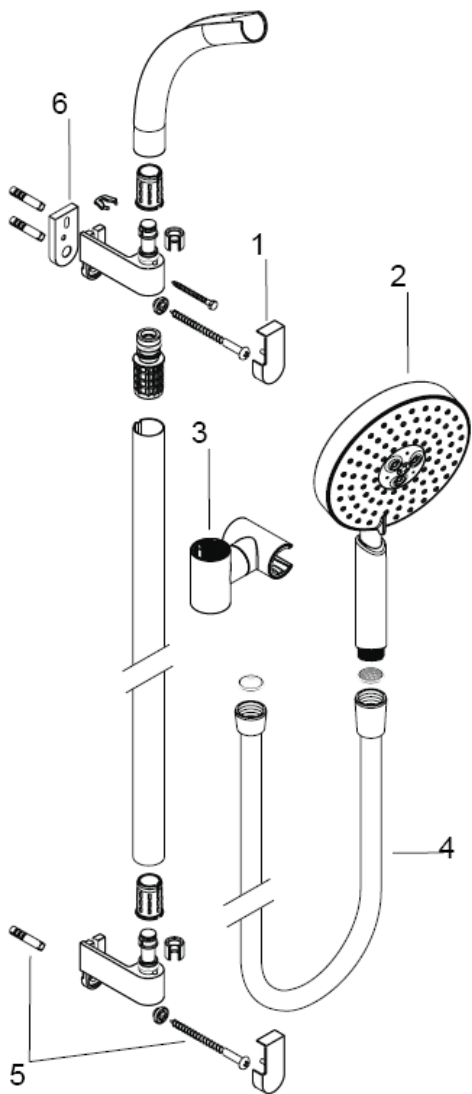
Suportul pivotant curbat fixează para de duș sus în cabină și permite funcționarea optimă a dușului din tavan. Consolă cu opritor automat și reglarea înălțimii pentru susținerea telefonului de duș.

Curățare

Cu ajutorul sistemului Rubit® puteți să îndepărtați depunerile de calcar de pe diferitele duze de jet de apă prin frecare.







Piese de schimb

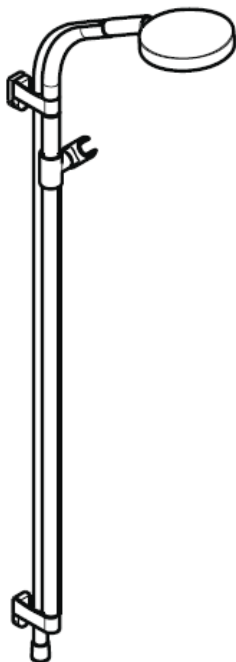
115	Capac	97337000
116	Duș de mână	28519000
117	Cursor cpl.	97336000
118	Furtun de duș	28274000
119	Piese pentru montare	96179000

Accesorii opționale

120	Șaibă de reglare a debitului (nu este inclus în setul livrat)	28699000
-----	--	----------

hansgrohe

Οδηγία συναρμολόγησης



Rainbow Set
27876000

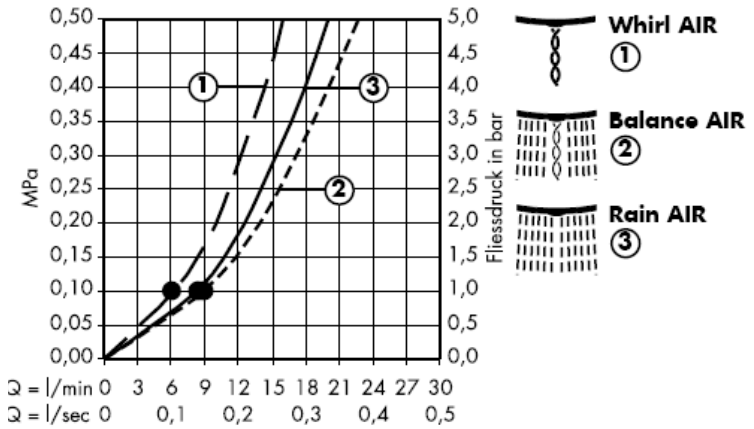
hansgrohe



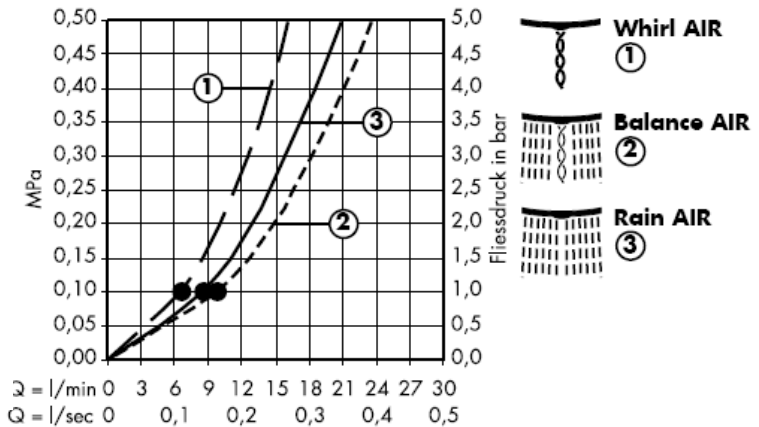
Εγγύηση βέλτιστης λειτουργίας μόνο σε συνδυασμό με καταιονιστήρα χειρός Hansgrohe και σπирάλ Hansgrohe.

Raindance S 150 AIR 28519000

Με προσθήκη φίλτρου (A)



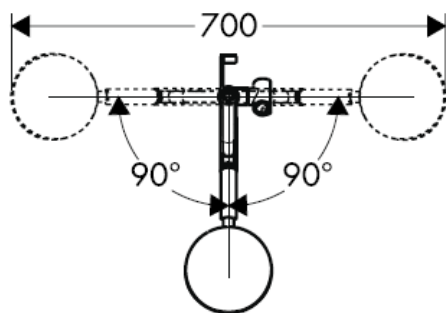
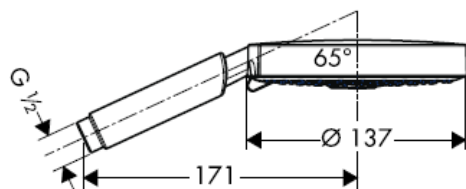
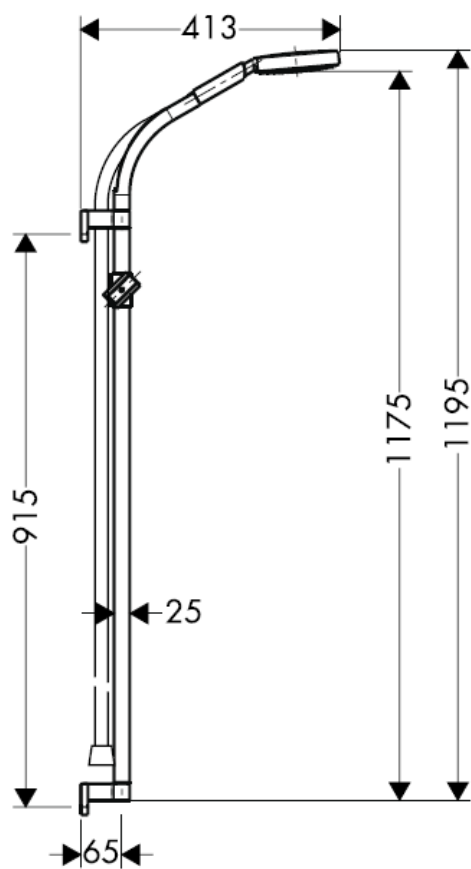
Με στεγανοποιητικό φίλτρο (B)



Αυτή η λειτουργία διασφαλίζεται από το σημείο κι έπειτα

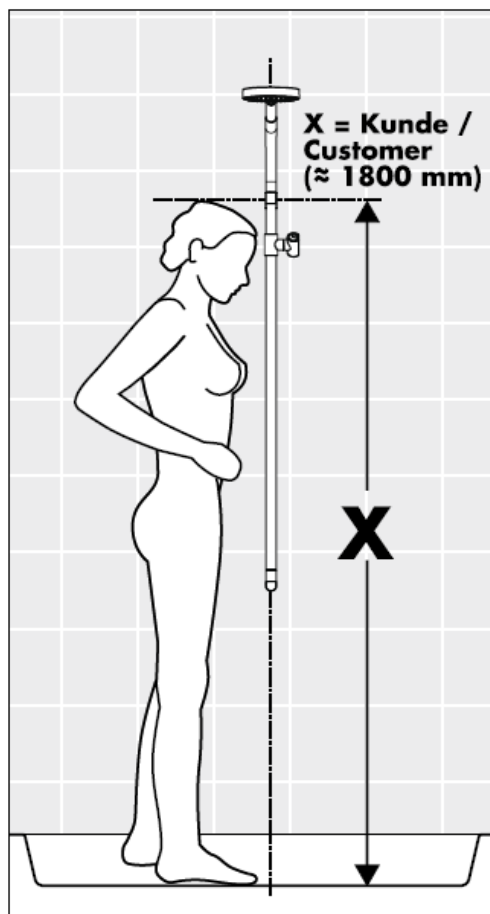
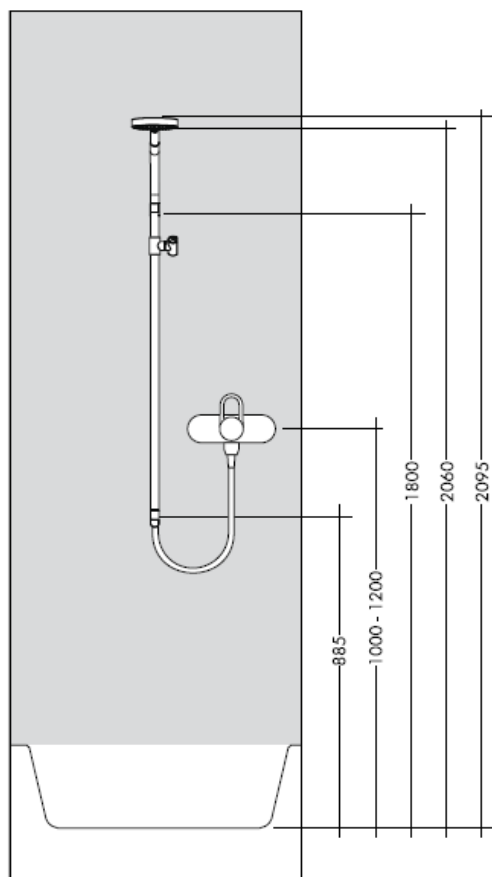
Classification acoustique et débit: ACS

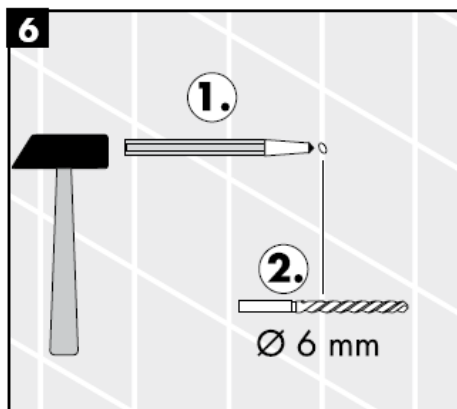
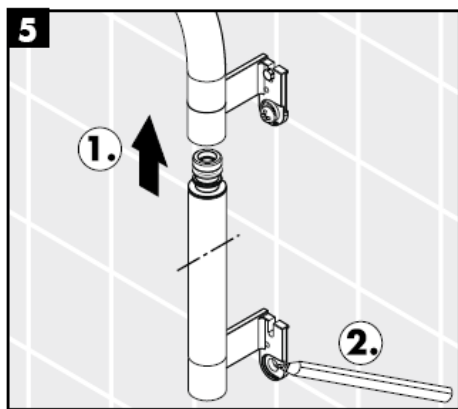
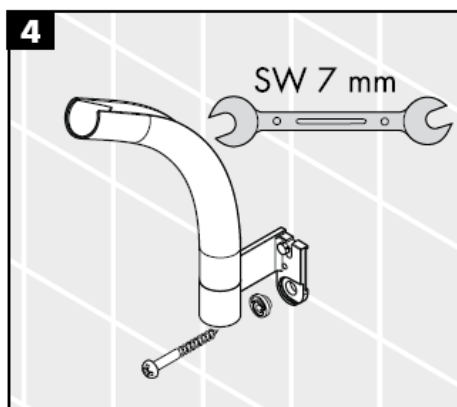
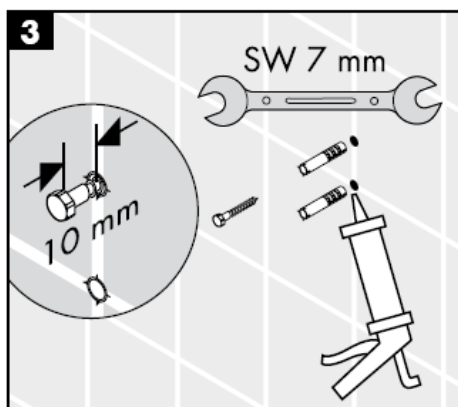
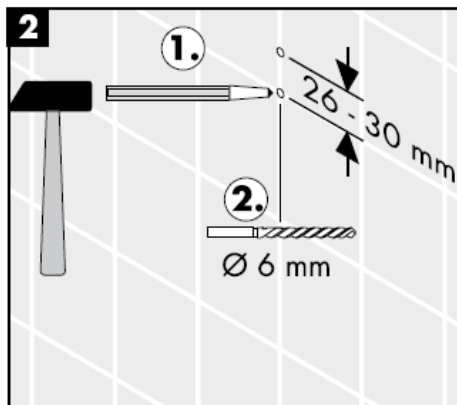
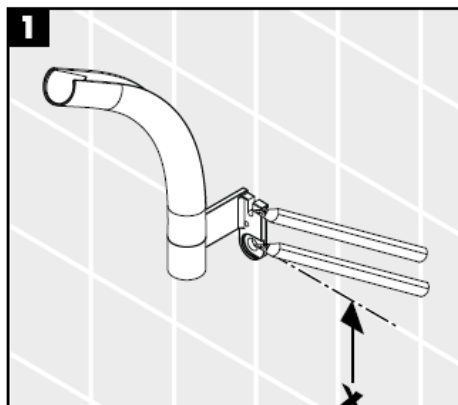
Raindance S 150 AIR 3jet 28519000

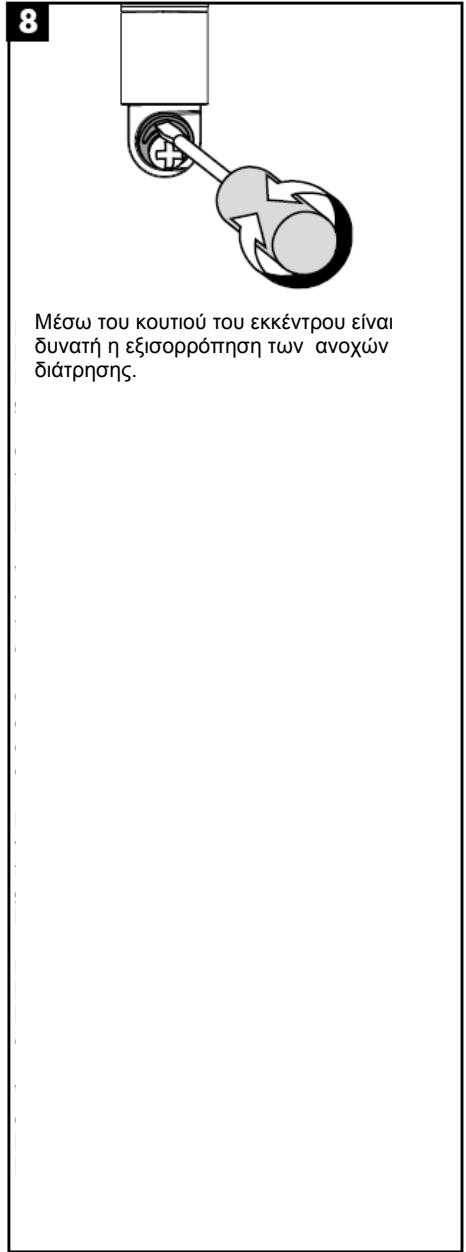
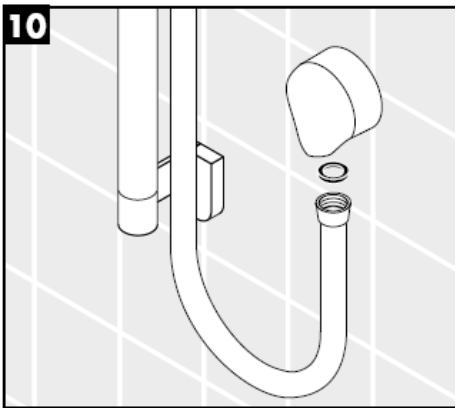
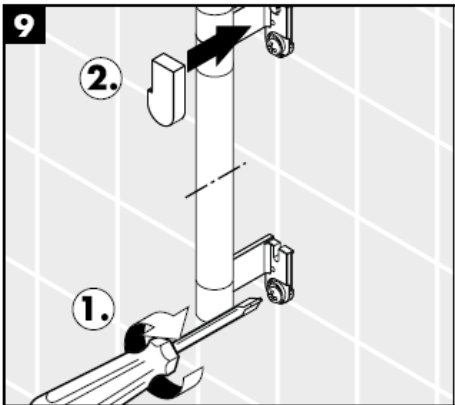
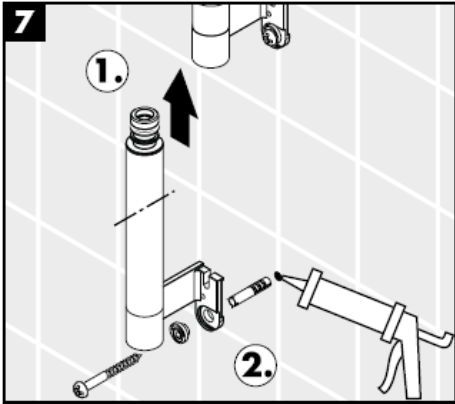


Ο καταιονιστήρας χειρός είναι κατάλληλος για χρήση με ταχυθερμοσίφωνες, από μία απόδοση 21 kW και μία ελάχιστη ροή των 7L/min και άνω.

Προσαρμόστε τις διαστάσεις κατά το δυνατόν στο ράστερ των πλακιδίων.

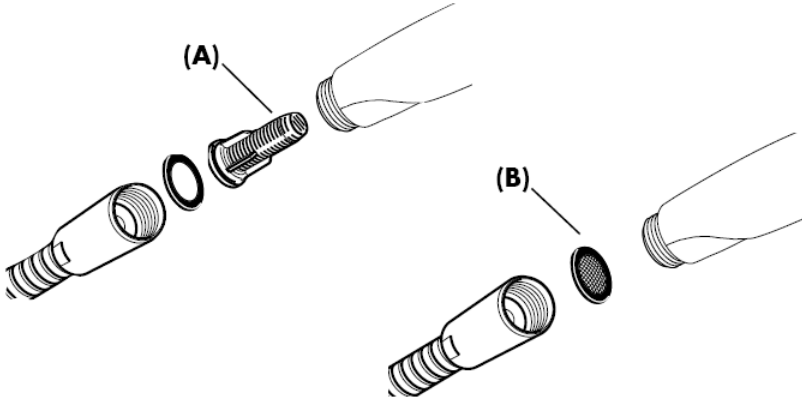




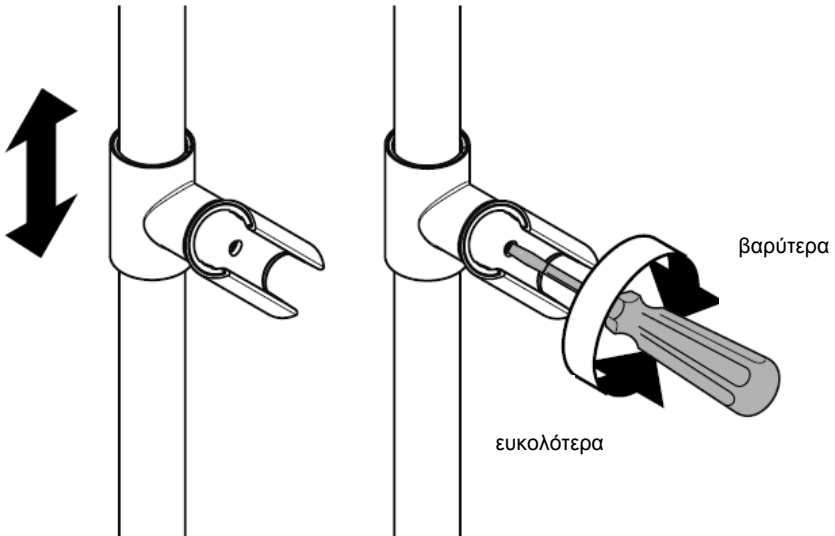


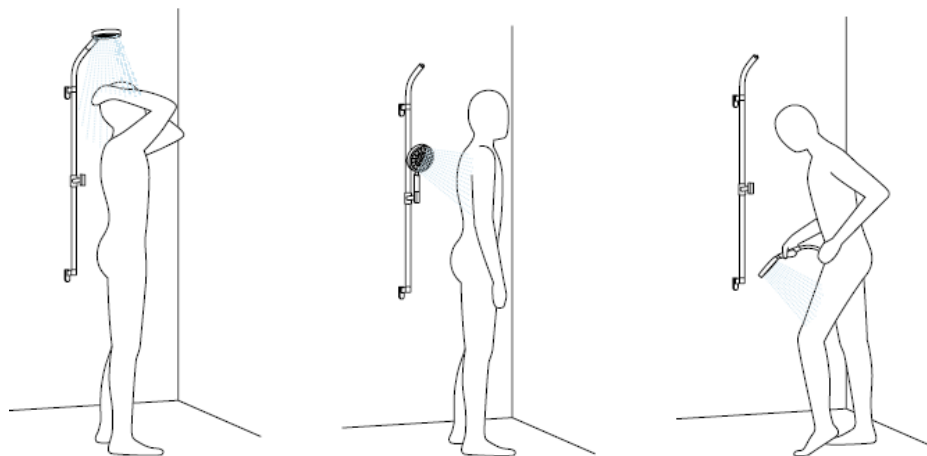
Συναρμολόγηση

Η συνοδευτική προσθήκη φίλτρου (A) πρέπει να εγκατασταθεί, προκειμένου να διασφαλίσει την κανονική ροή του καταιονιστήρα χειρός και να αποτρέψει την είσοδο ρύπων από το δίκτυο ύδρευσης. Εάν είναι επιθυμητή μία μεγαλύτερη ροή νερού, θα πρέπει, στη θέση της προσθήκης φίλτρου (A) να τοποθετηθεί το στεγανοποιητικό παρέμβυσμα (B). Η είσοδος ρύπων μπορεί να επηρεάσει δυσμενώς τη λειτουργία ή/και να προκαλέσει βλάβες στα λειτουργικά σημεία του καταιονιστήρα χειρός, για τις οποίες ζημιές δεν αναλαμβάνει καμία ευθύνη η εταιρεία Hansgrohe.



Ρύθμιση

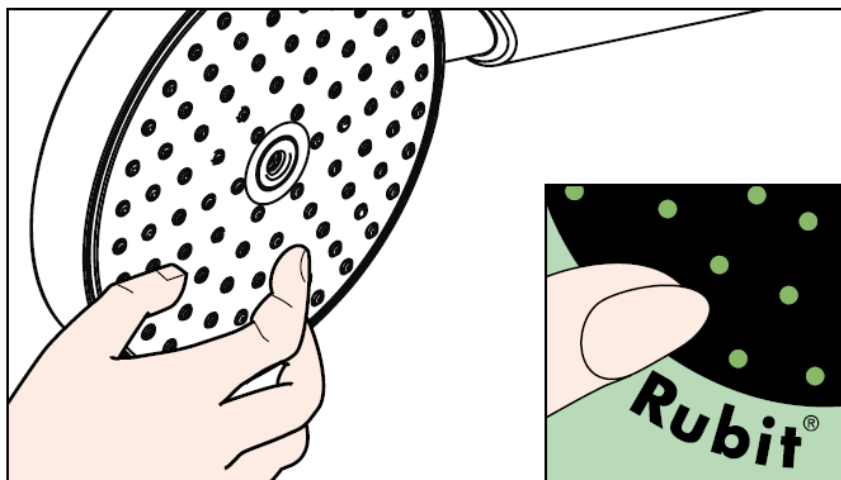




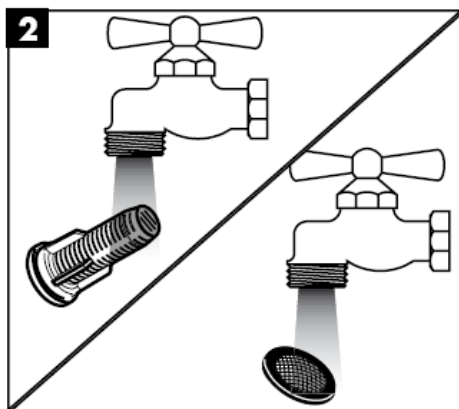
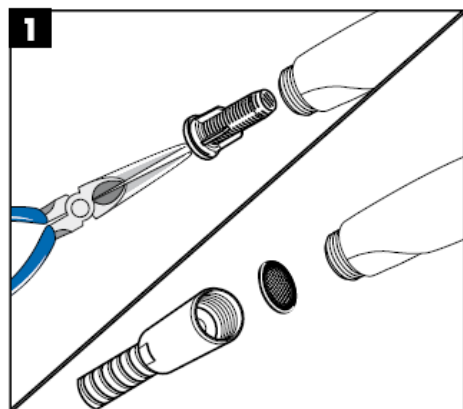
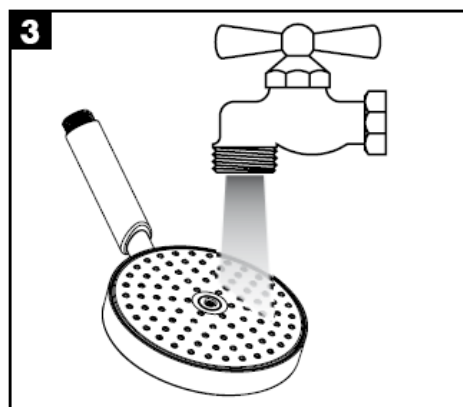
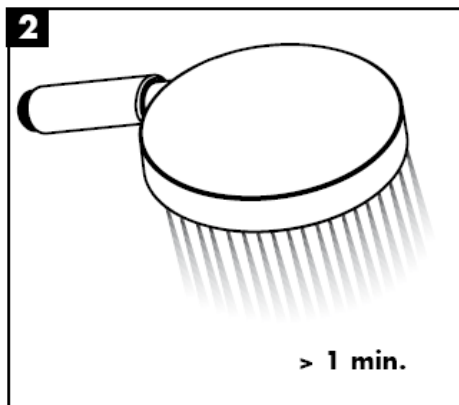
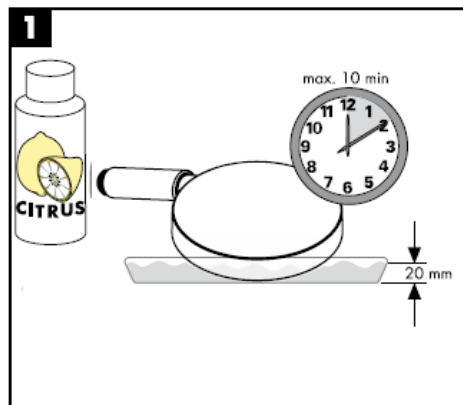
Η τοξοειδής, περιστρεφόμενη βάση του καταιονιστήρα οδηγεί τον καταιονιστήρα χειρός προς τα επάνω, βαθιά εντός του θαλάμου, και διευκολύνει τη βέλτιστη λειτουργία του καταιονιστήρα κεφαλής. Διατίθεται ένας αυτοασφαλιζόμενος, ρυθμιζόμενος κατά ύψος ολισθητήρας με σκοπό τη λήψη του καταιονιστήρα χειρός.

Καθαρισμός

Με Rubit®, τη λειτουργία καθαρισμού με το χέρι, μπορούν να απομακρυνθούν με απλό τρίψιμο τα άλατα από τα κανάλια του καταιονιστήρα.



Καθαρισμός

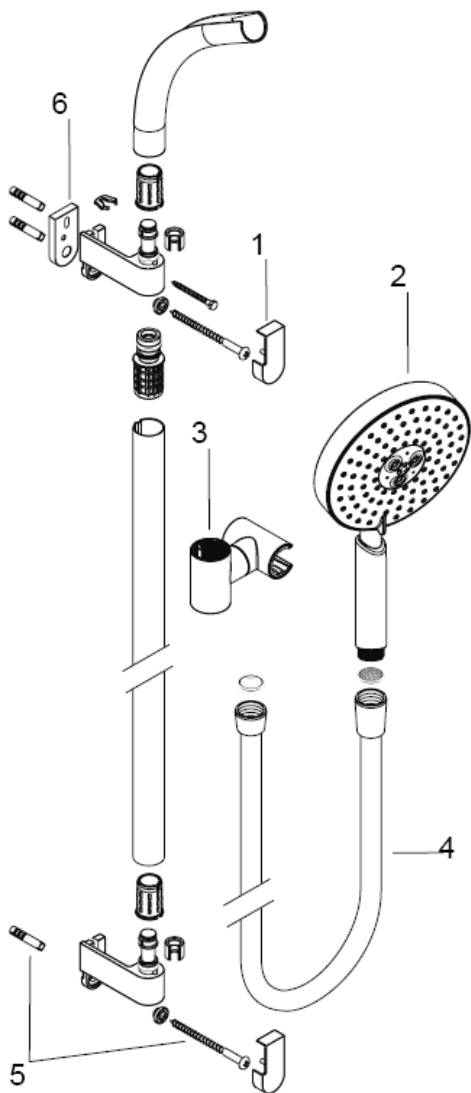


Ανταλλακτικά

121	Κάλυμμα	97337000
122	Καταιονιστήρας χειρός	28519000
123	Ολισθητήρας, πλήρης	97336000
124	Σπιράλ καταιονιστήρα μήκους	28274000
125	εξαρτήματα στερέωσης	96179000

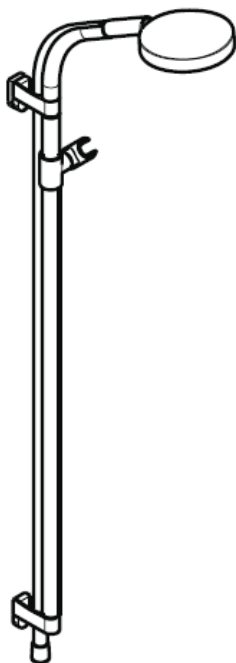
Ειδικά αξεσουάρ

126	Δίσκος αντιστάθμισης πλακιδίων	28699000
(δεν περιλαμβάνεται στον παραδοτέο εξοπλισμό)		



hansgrohe

تعليمات التجميع



Rainbow Set
27876000

hansgrohe

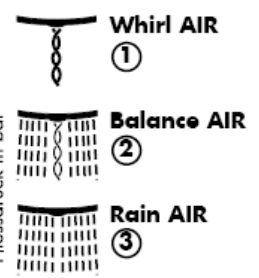
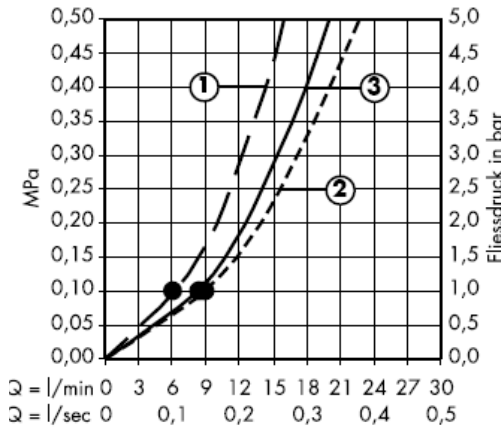
لا يمكن ضمان الحصول على الأداء الأمثل إلا من خلال الجمع بين الدش اليدوي إنتاج هانزجرروه وخرطوم الدش إنتاج هانزجرروه.



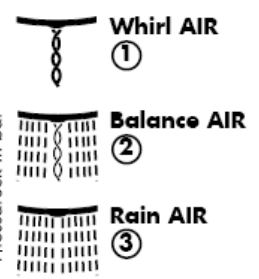
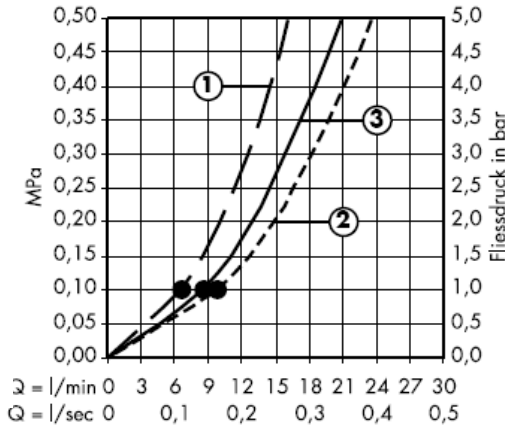
Raindance S 150 AIR 28519000

بوليصة المرشح (A)

مع أجزاء المرشح (B)

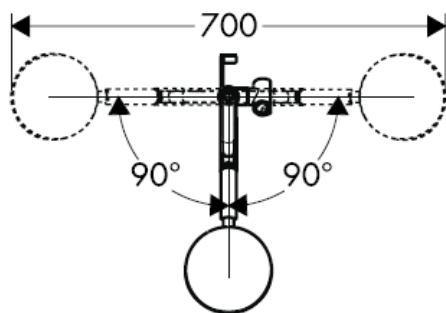
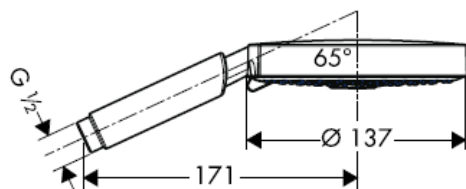
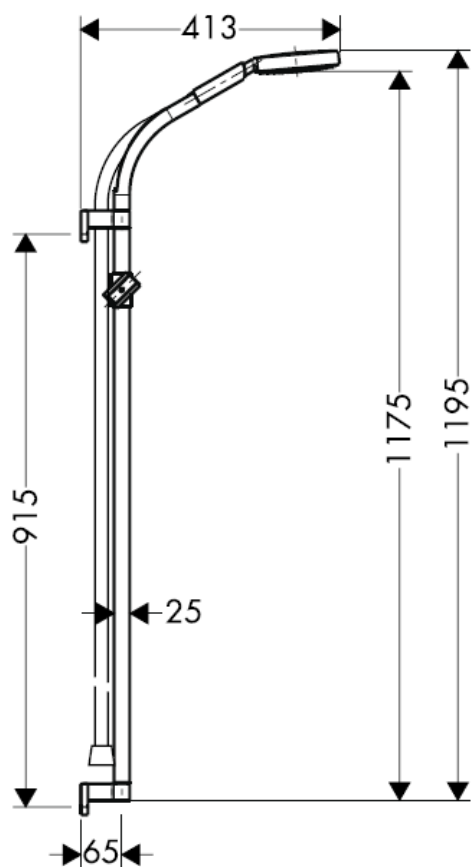


من • الوظيفة مضمونة.



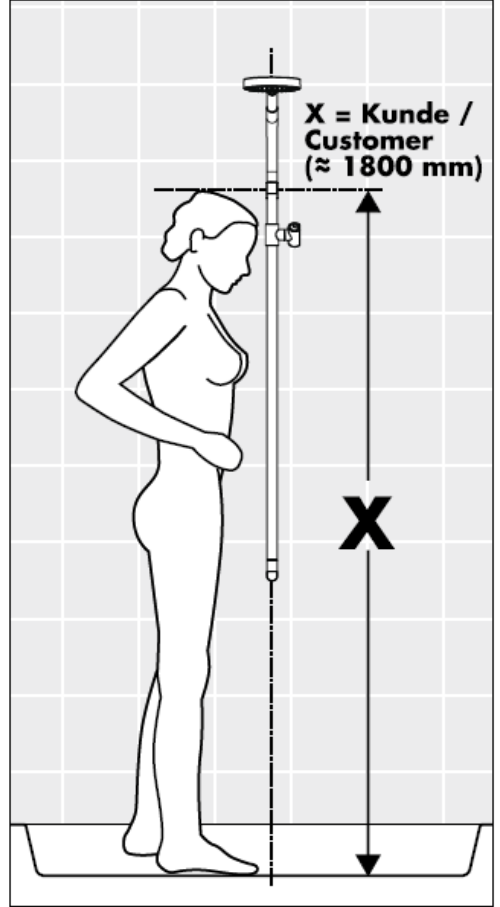
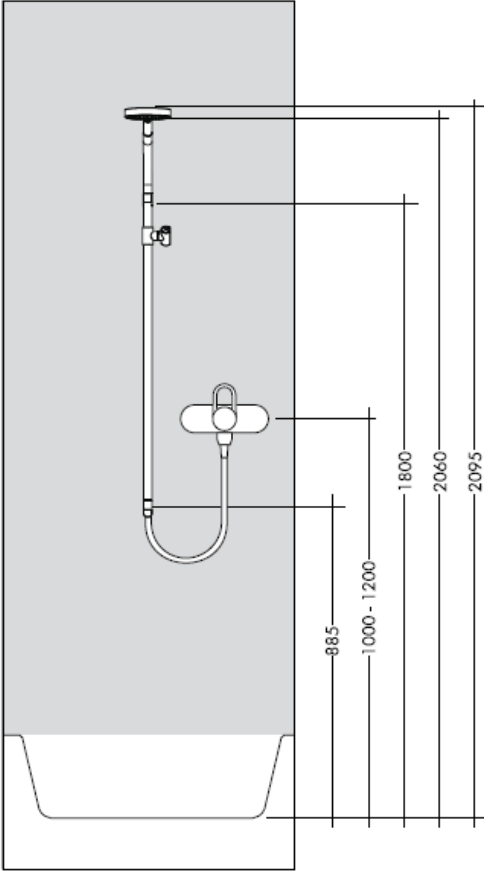
Classification acoustique et débit: ACS

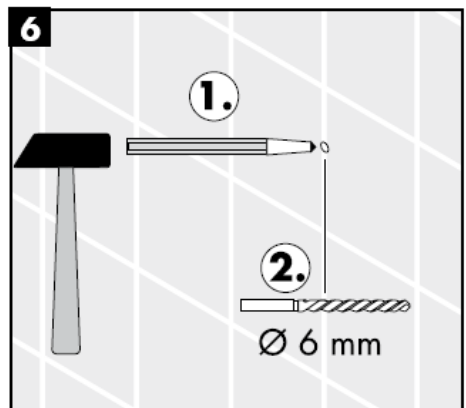
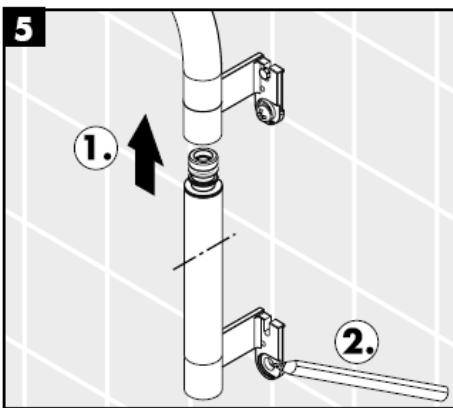
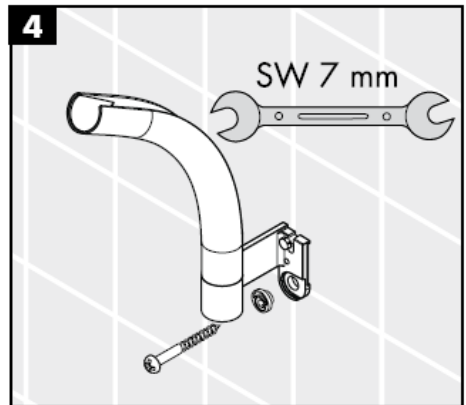
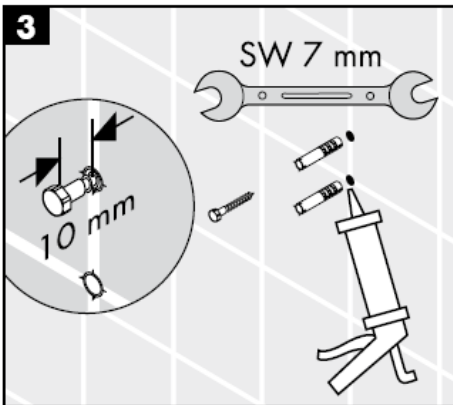
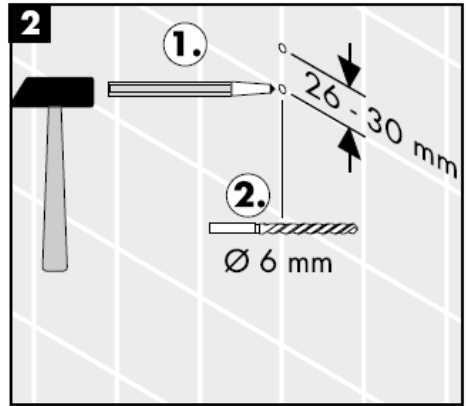
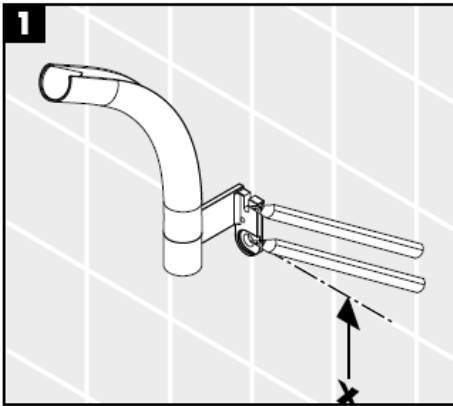
Raindance S 150 AIR 3jet 28519000

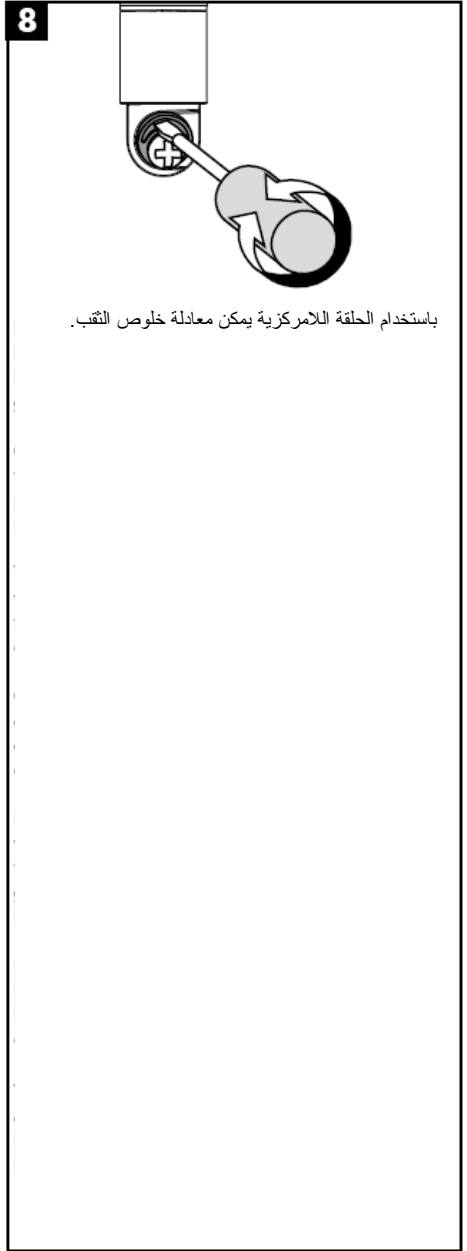
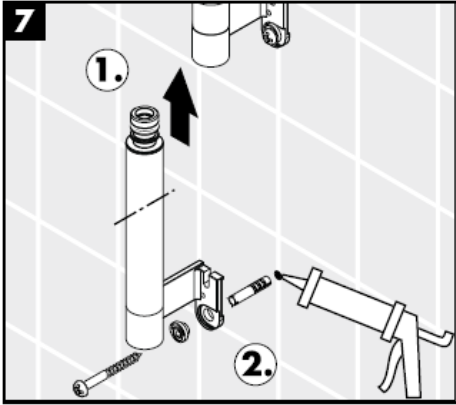


يصلح الدش اليدوي للاستخدام مع سخانات المياه ذات التدفق المستمر التي يبلغ خرج الحرارة منها 21 كيلو وات وحد أدنى من التدفق المار بها يبلغ 7 لتر / الدقيقة.

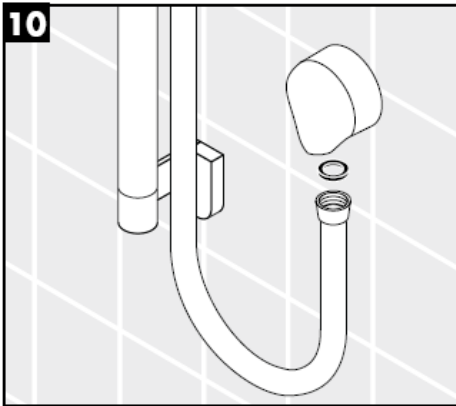
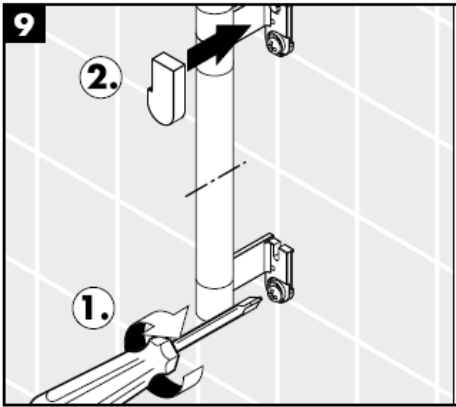
قم بضبط الأبعاد حسب شكل البلاط إذا لزم الأمر.





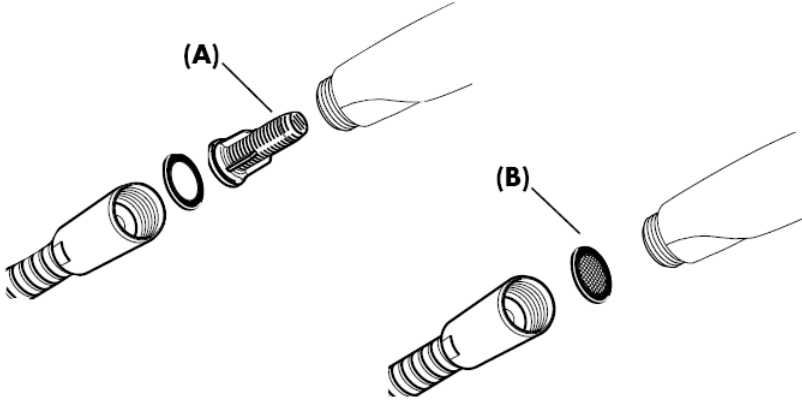


باستخدام الحلقة اللامركزية يمكن معادلة خلوص الثقب.

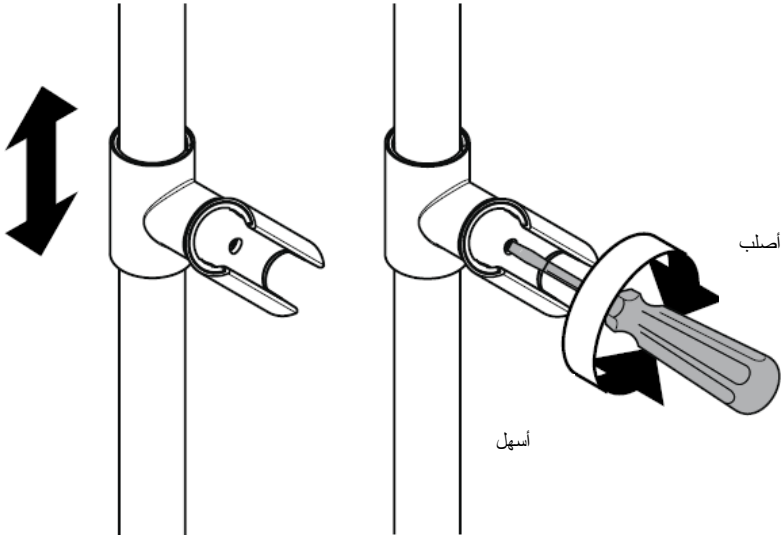


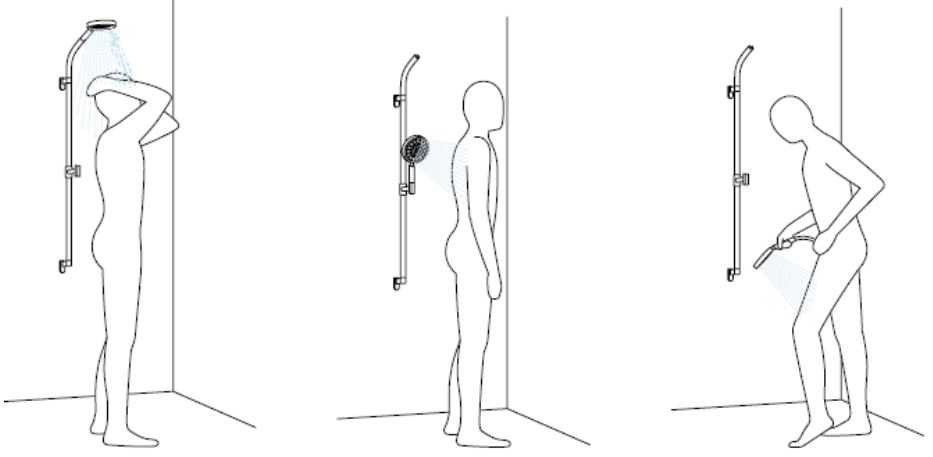
التركيب

يجب استخدام وليجة المرشح (A) لضمان الحصول على معدل التدفق القياسي وحماية الدش اليدوي من الأوساخ التي تحملها شبكة المواسير. هل تريد الحصول على معدل تدفق أعلى؟ إذن يجب أن تستخدم حشية المرشح (B) بدلاً من وليجة المرشح (A). حيث تؤدي الأوساخ الواردة إلى حدوث أعطال أو / وقد تتسبب في تلف أجزاء من من الدش اليدوي، ومثل هذه الأعطال تلغي كافة المطالبات الخاصة بالمسؤولية أو الضمان.



الضبط

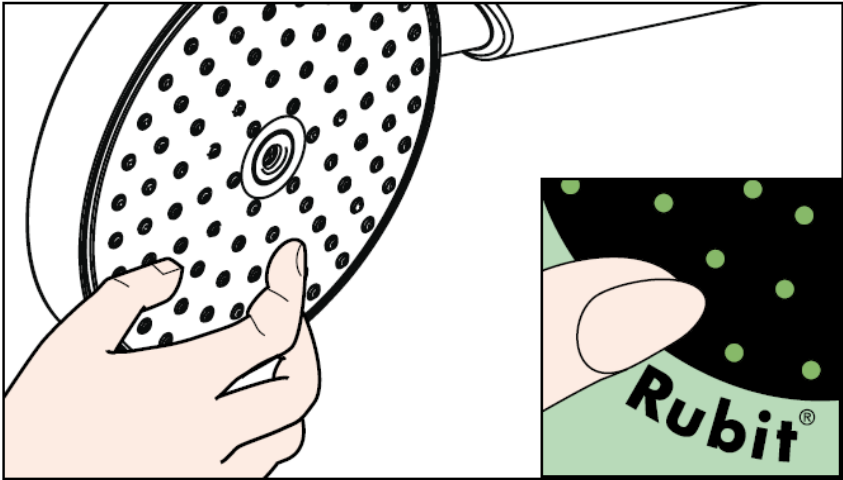


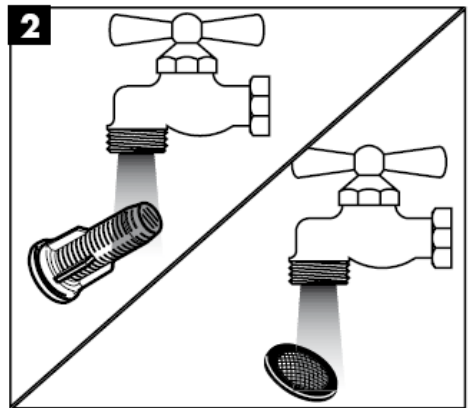
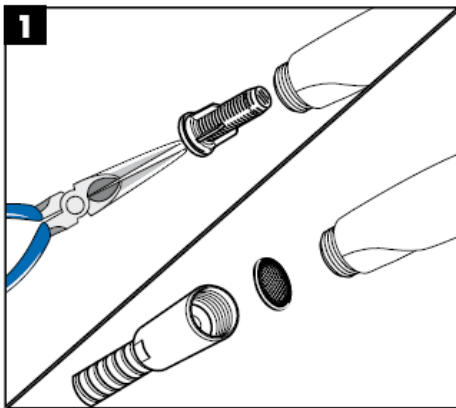
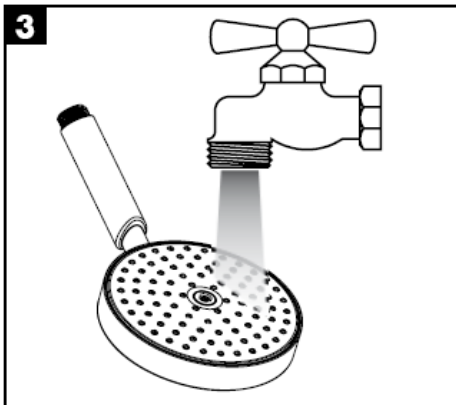
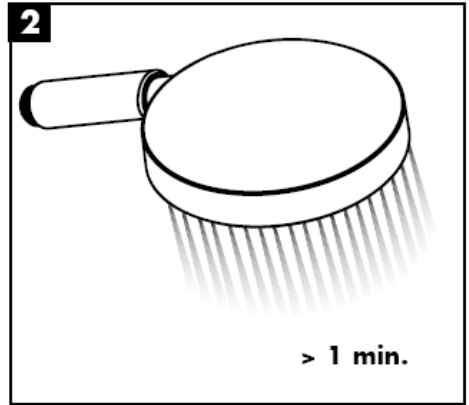
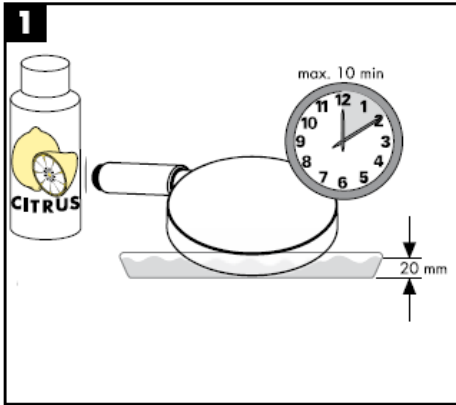


يعمل حامل الدش الذي يأخذ شكل القوس من خلال وظيفة التآرجح على رفع الدش اليدوي لأعلى، والبروز بعمق داخل الحجيرة، مما يوفر وظيفة مثالية للدش العلوي. عمود منزلق ذاتي التثبيت وقابل لضبط الارتفاع للإمساك بالدش اليدوي .

التنظيف

لا تحتاج وظيفة تنظيف سوى قدر بسيط من الفرك باليد لإزالة القشور الجيرية من فتحات الرشاش.



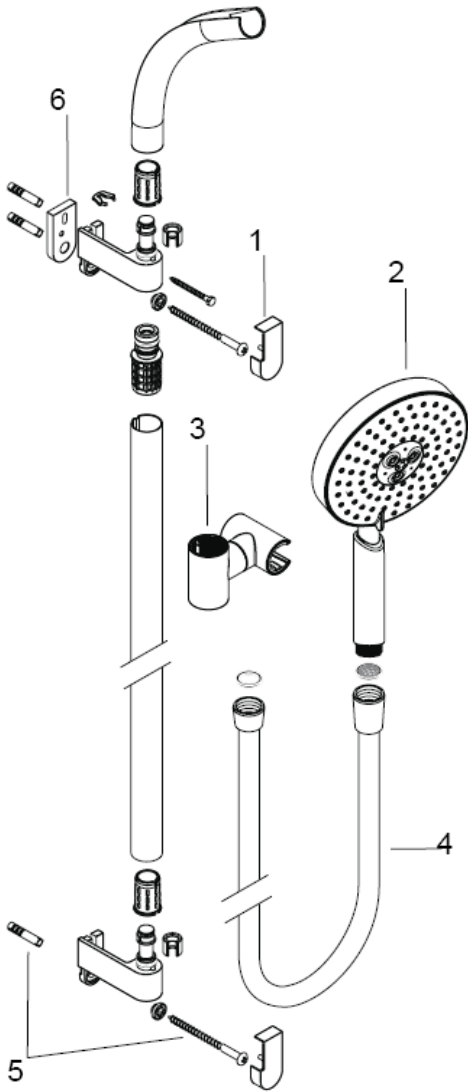


قطع الغيار

97337000	الغطاء	127
28519000	النش اليدوي	128
97336000	مجموعة الدعم	129
28274000	خرطوم	130
96179000	طقم التركيب	131

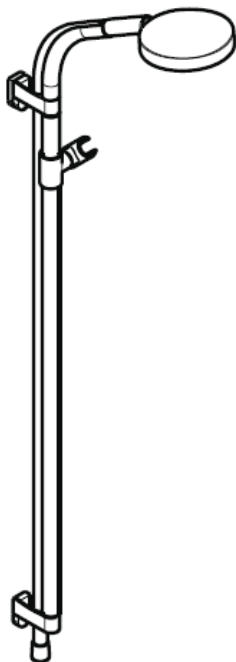
ملحقات خاصة

28699000	قرص مطابقة البلاط (غير مدرج مع المحتويات المسلمة)	132
----------	--	-----



hansgrohe

Navodila za montažo



Rainbow Set
27876000

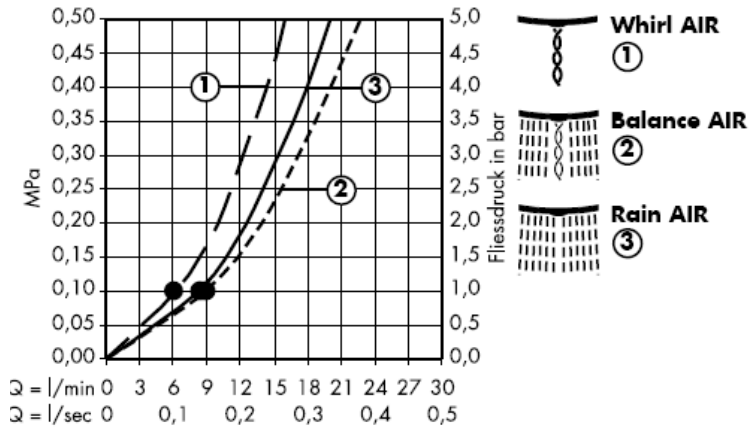
hansgrohe



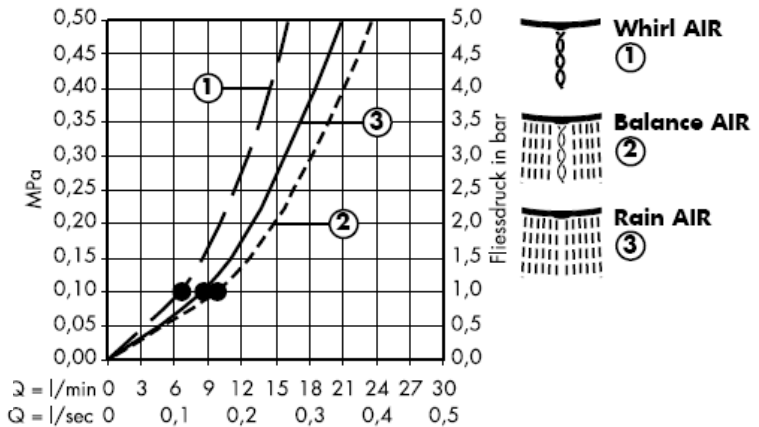
Optimalno delovanje je zagotovljeno le v povezavi z ročnimi prhami Hansgrohe in gibkimi cevmi za prho Hansgrohe.

Raindance S 150 AIR 28519000

S filtrirnim vložkom (A)



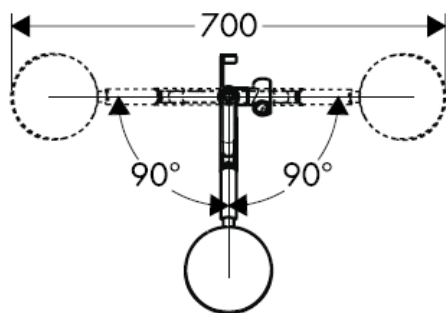
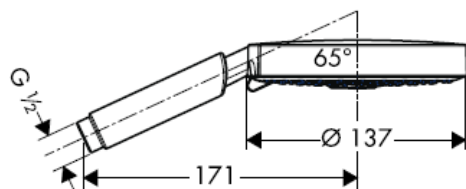
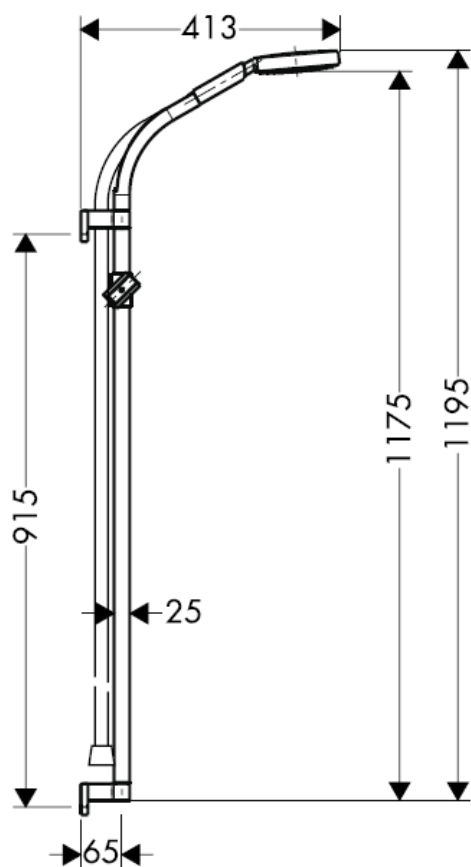
S filtrirno mrežico (B)



A partir de • le fonctionnement est garanti.

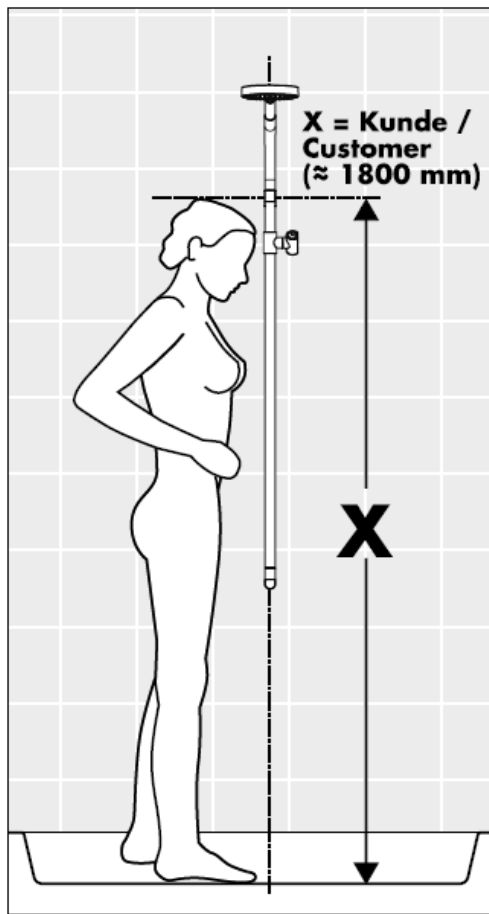
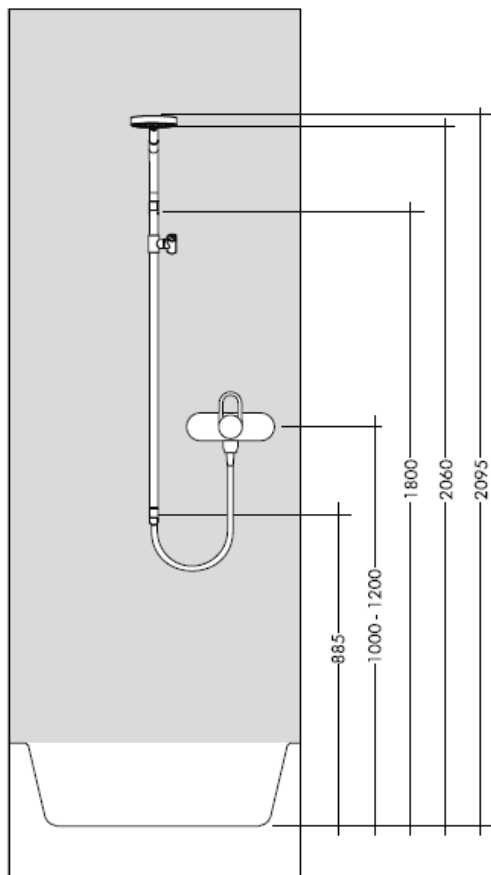
Classification acoustique et débit: ACS

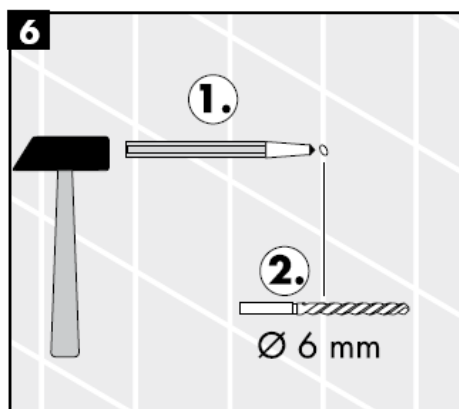
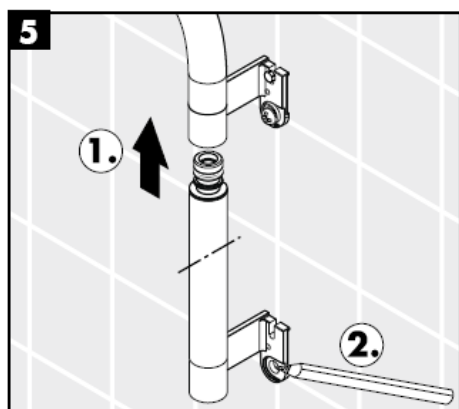
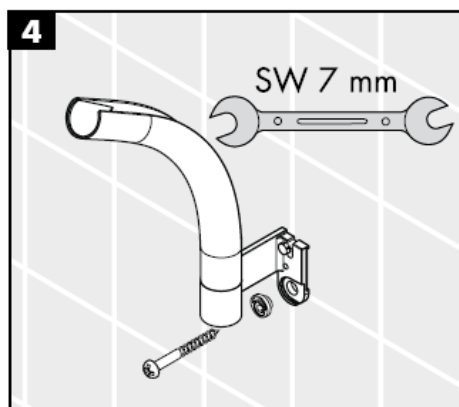
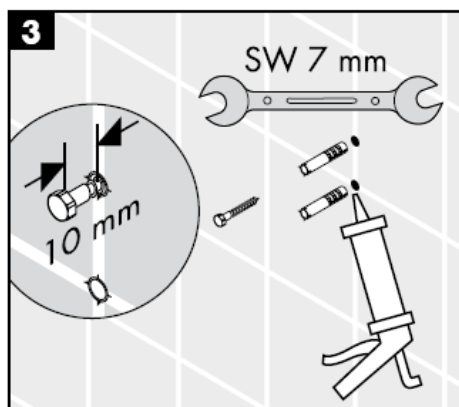
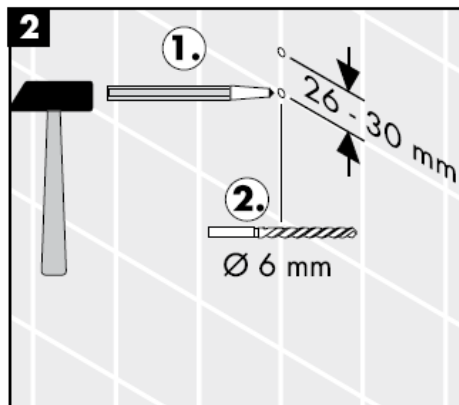
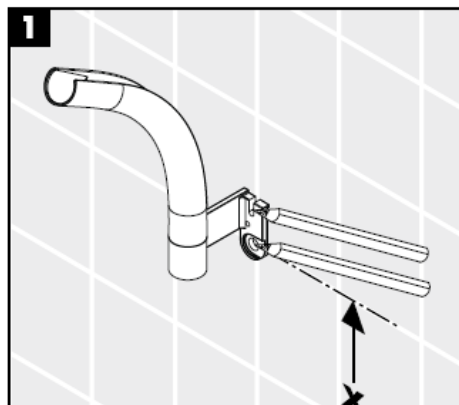
Raindance S 150 AIR 3jet 28519000

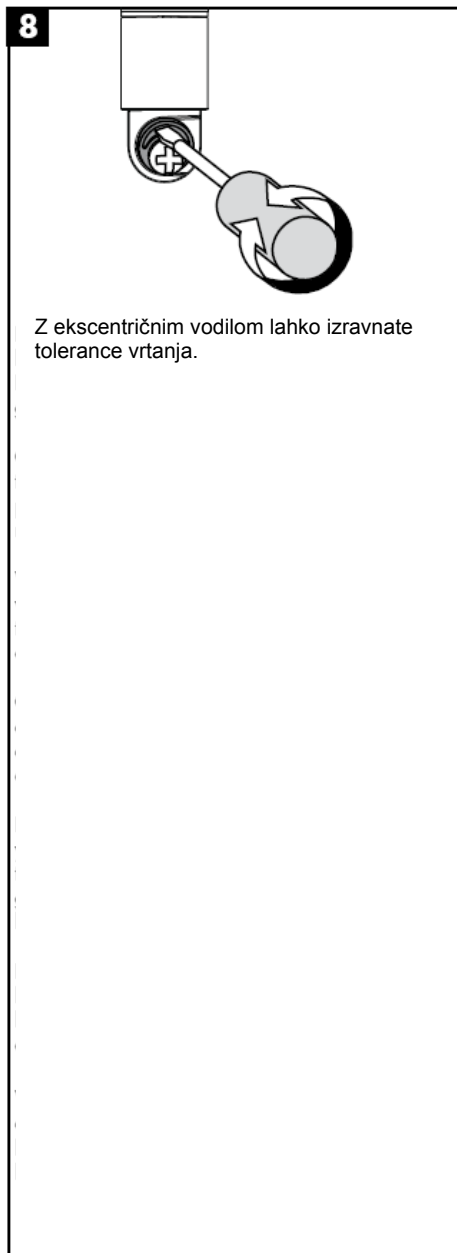
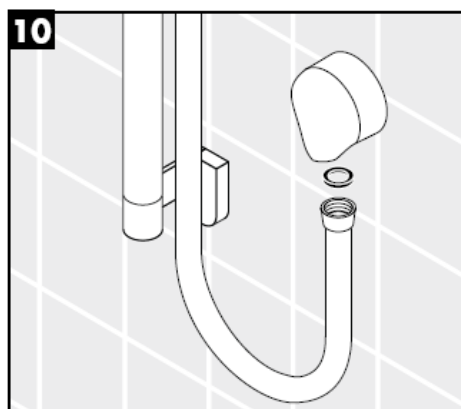
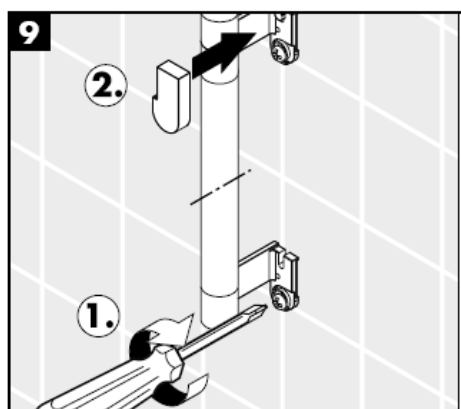
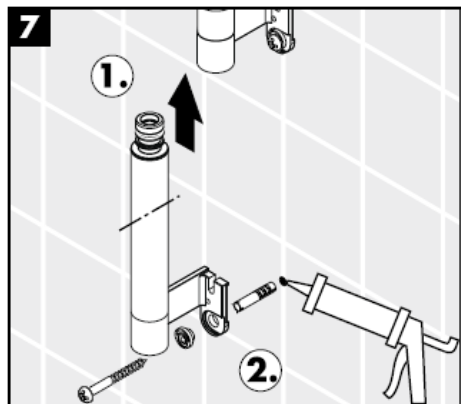


Ročna prha je primerna za uporabo s pretočnimi grelniki zmogljivosti nad 21 kW in minimalnim pretokom 7 l/min.

Mere kar najbolj prilagodite vzorcu ploščic.

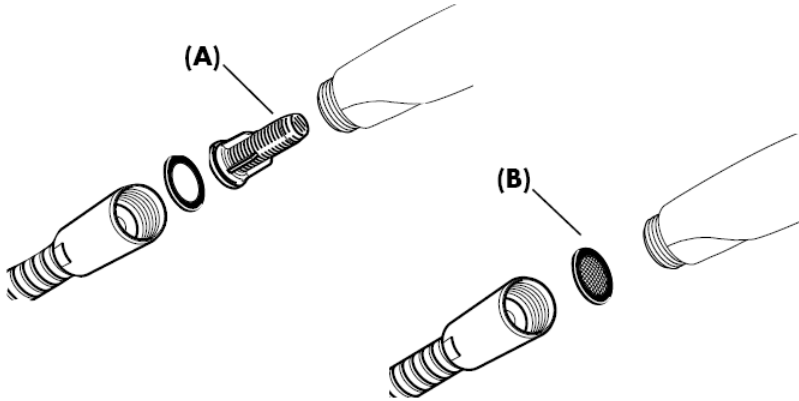




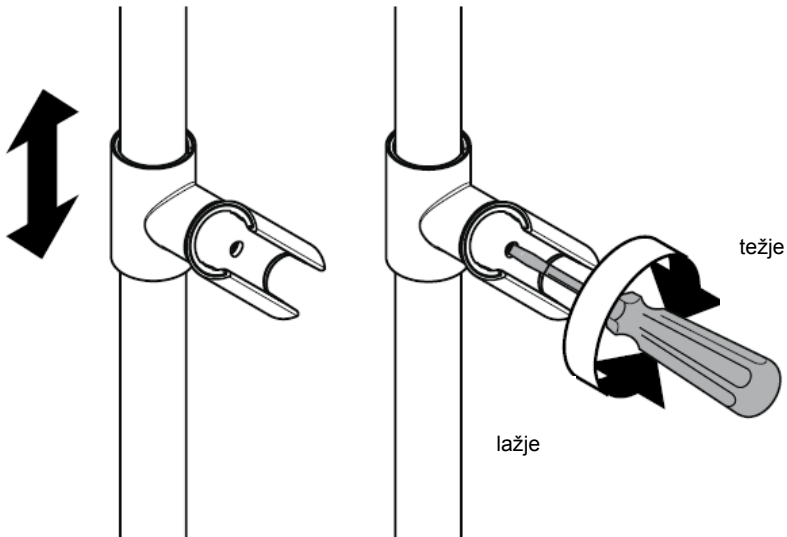


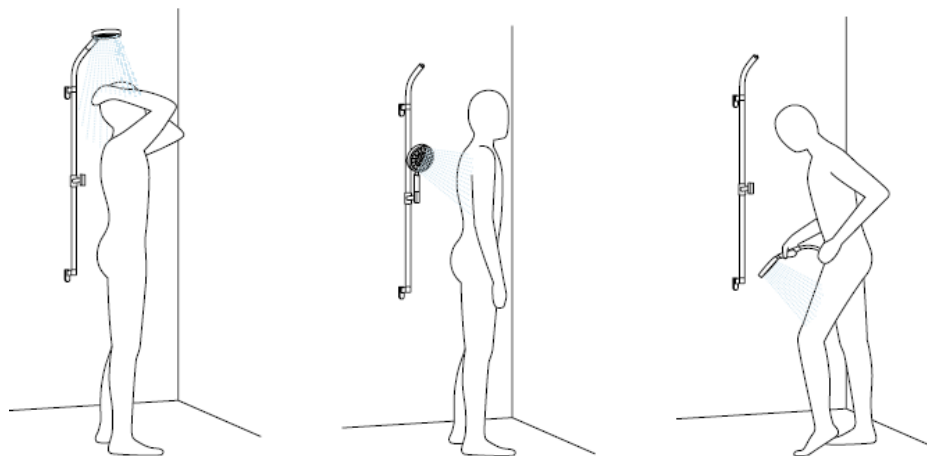
Montaža

Priloženi filtrirni vložek (A) je potrebno vgraditi, da zagotovimo standardni pretok in zaščitimo ročno prho pred umazanijo iz vodovodne napeljave. Če želite večji pretok vode, je namesto filtrirnega vložka (A) potrebno vstaviti filtrirno mrežico (B). Umazanija lahko okvari ali poškoduje dele ročne prhe. Za tako nastalo škodo Hansgrohe ne odgovarja.



Nastavitev

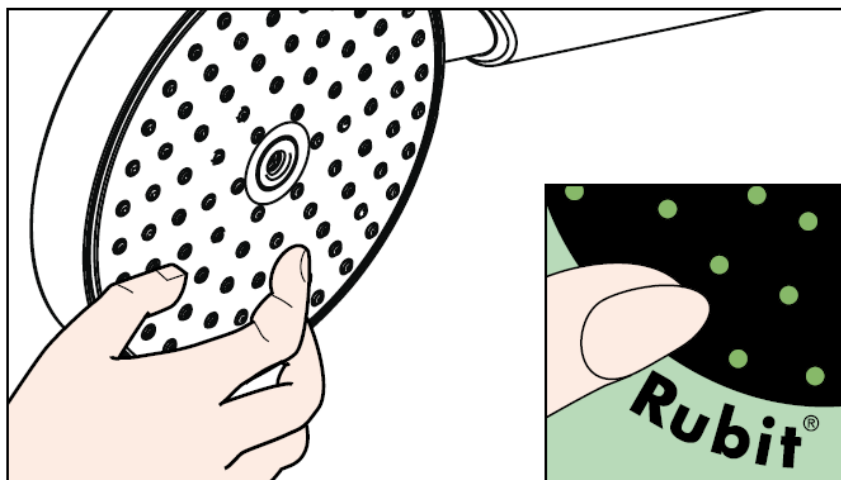


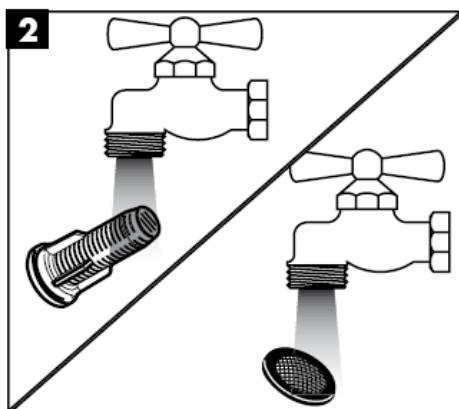
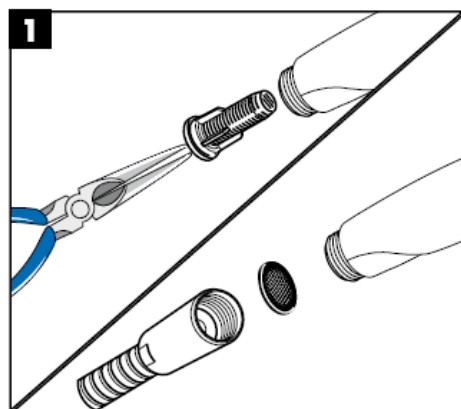
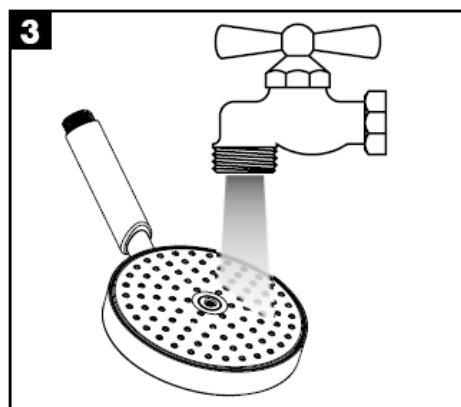
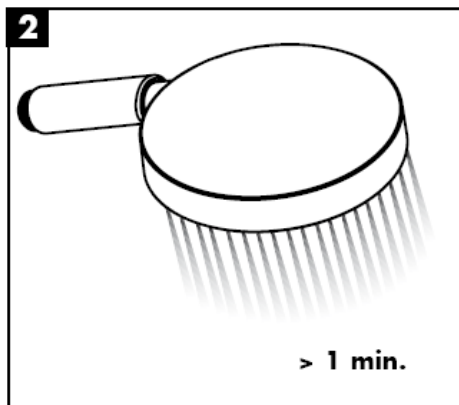
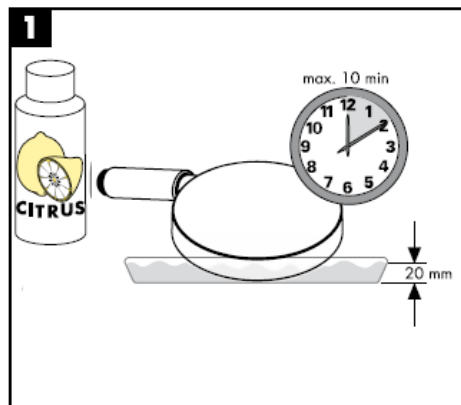


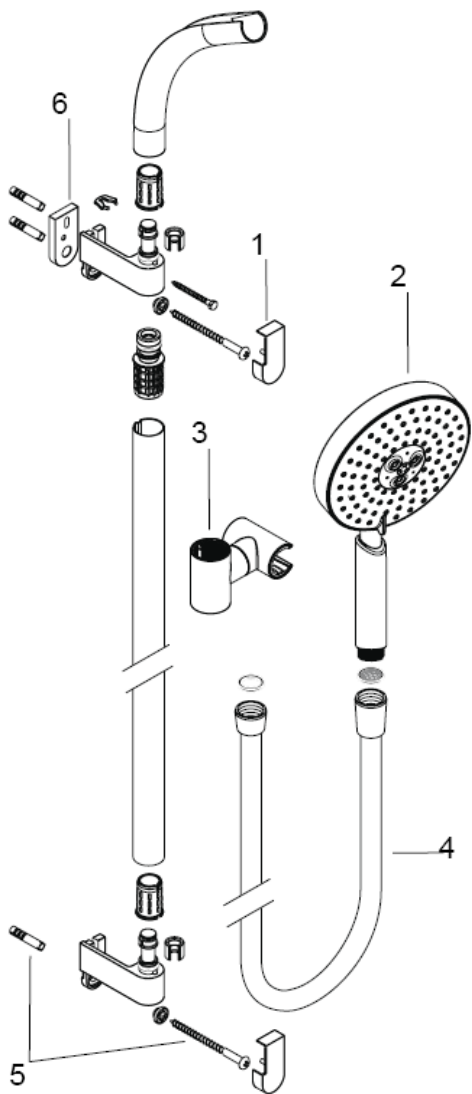
Z upogljivim držalom za prho v obliki loka ročno prho dvignemo navzgor in jo usmerimo v kabino ter tako omogočimo optimalno funkcijo stropne prhe. Nastavek na držalu za prho lahko premikamo po višini, ustavi se sam.

Čiščenje

Z Rubit®, ročno čistilno funkcijo, lahko s šob očistimo vodni kamen tako, da šobe enostavno podrgnemo.







Rezervni deli

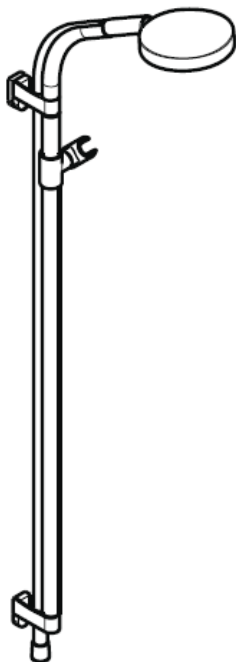
133 Pokrov	97337000
134 Ročna prha	28519000
135 Drsnik kpl.	97336000
136 Gibka cev za prho	28274000
137 Pritrdilni deli	96179000

Poseben pribor

138 Izravnalna podložka za ploščice	28699000
(Ni vključeno)	

hansgrohe

Paigaldusjuhend



Rainbow Set
27876000

hansgrohe

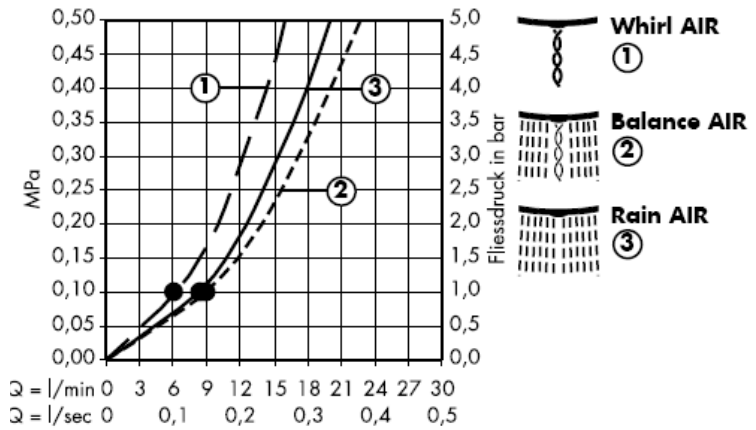


Optimaalne funktsioneerimine on garanteeritud ainult koos Hansgrohe kásiduššide ja Hansgrohe dušivoolikutega.

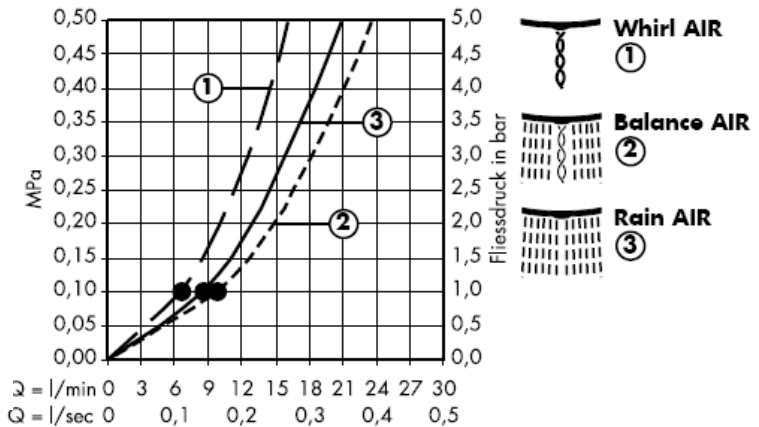
Raindance S 150 AIR 28519000

Filtriga (A)

Sõeltihendiga B

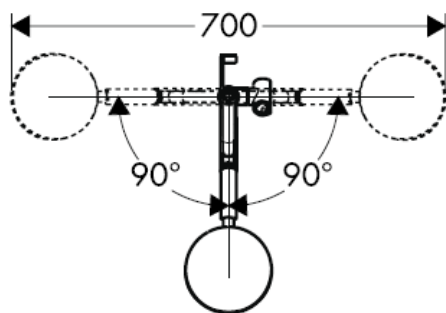
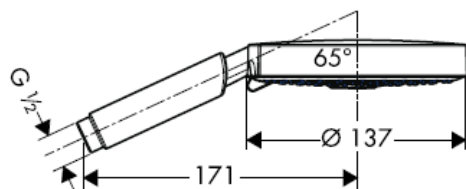
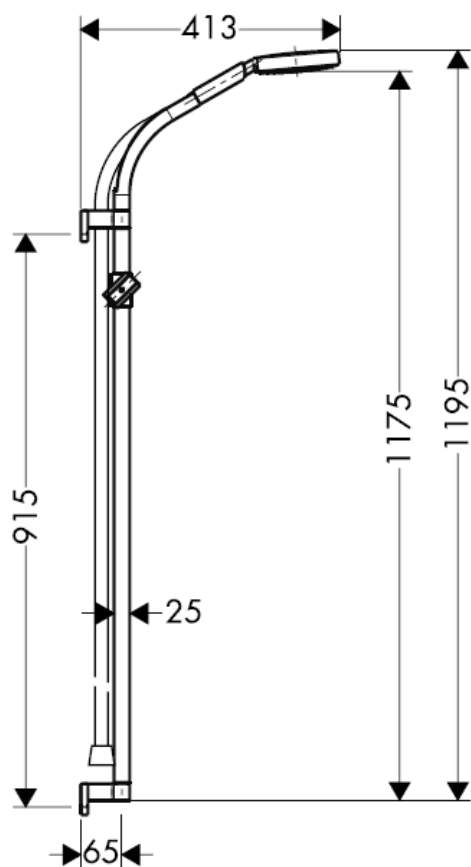


Alates • on funktsioneerimine garanteeritud



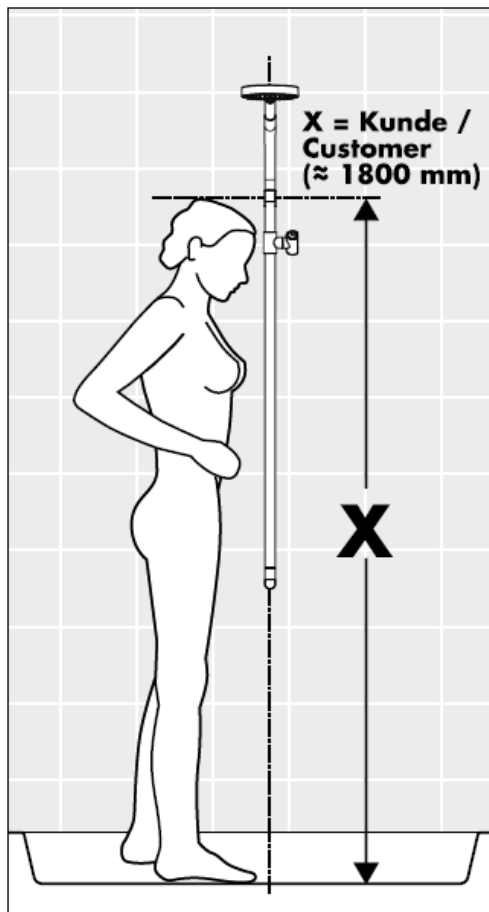
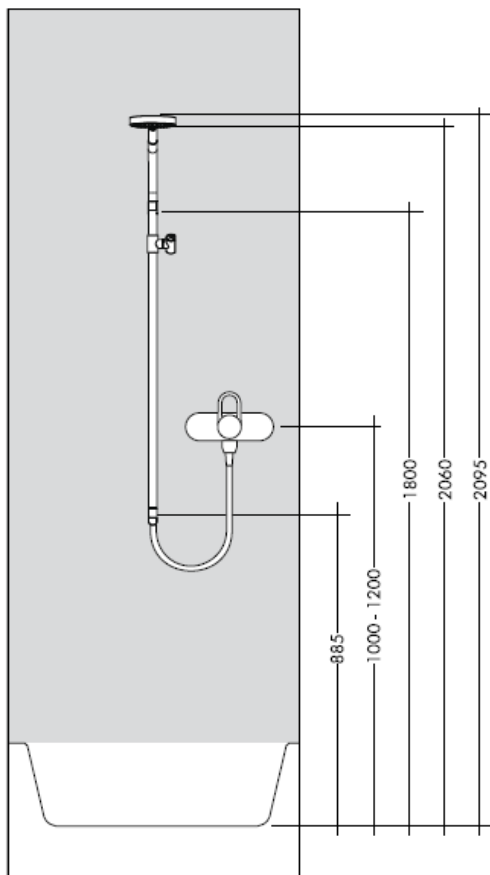
Classification acoustique et débit: ACS

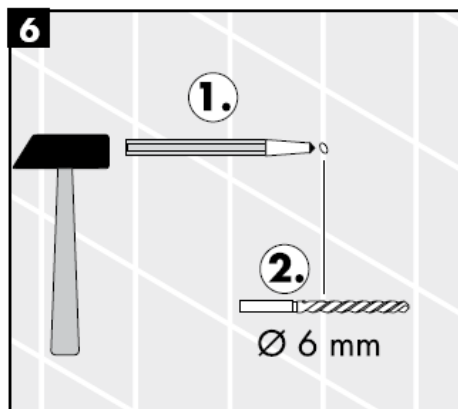
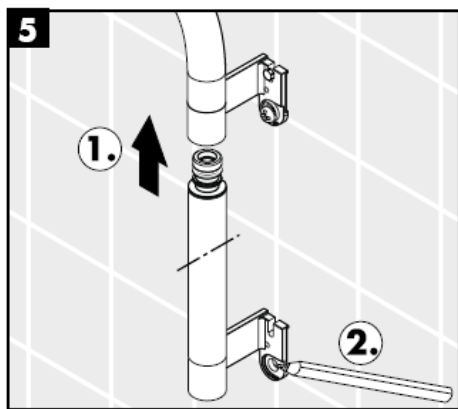
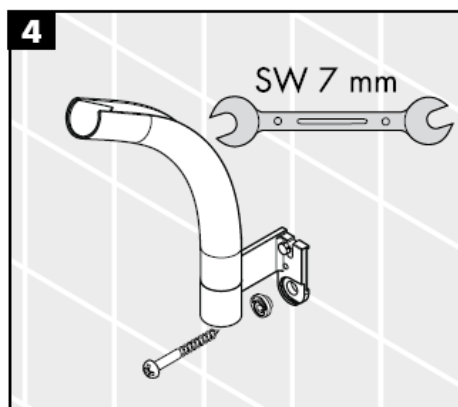
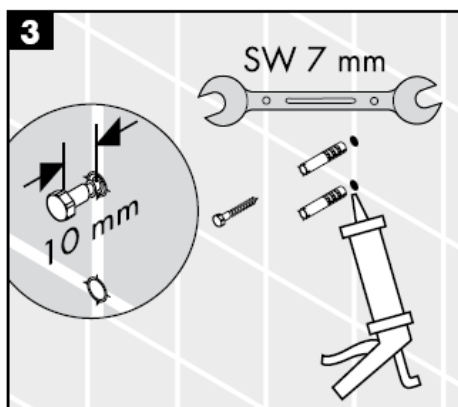
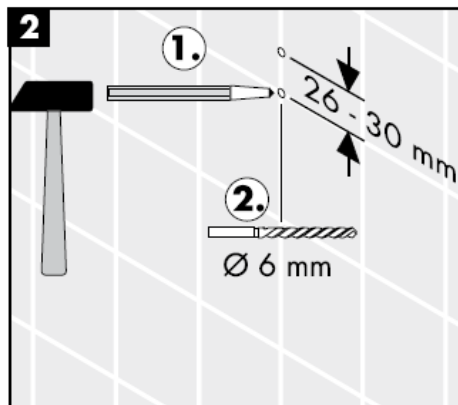
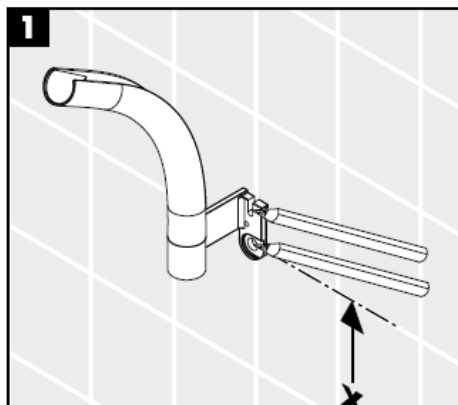
Raindance S 150 AIR 3jet 28519000

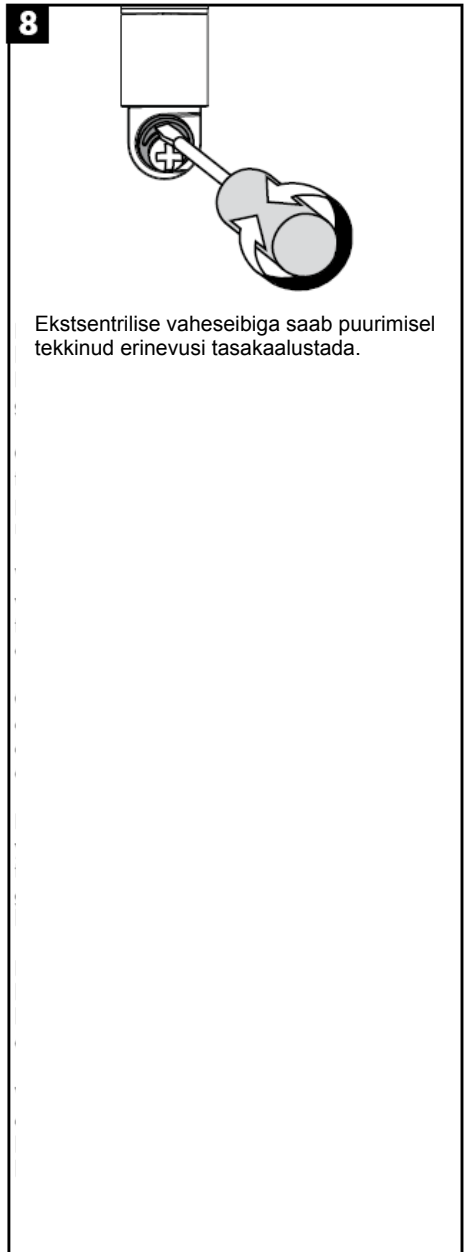
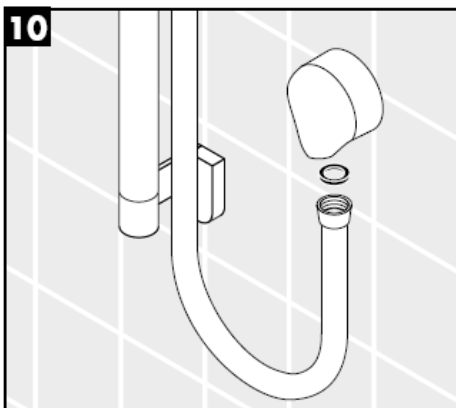
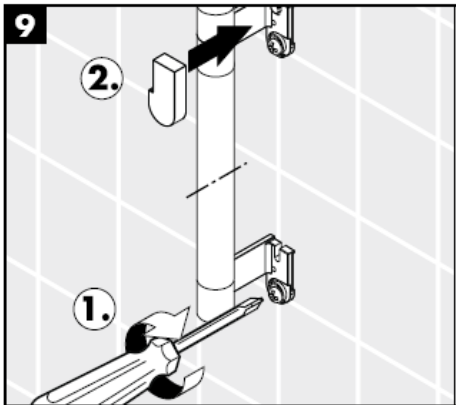
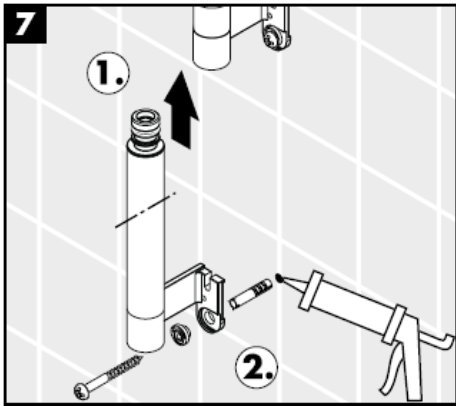


Käsiduši sobib kasutada boiler, mille võimsus on alates 21 kW ning minimaalne läbivool 7 l/min.

Mõõtude puhul arvestage võimalusel plaatide asetusega.

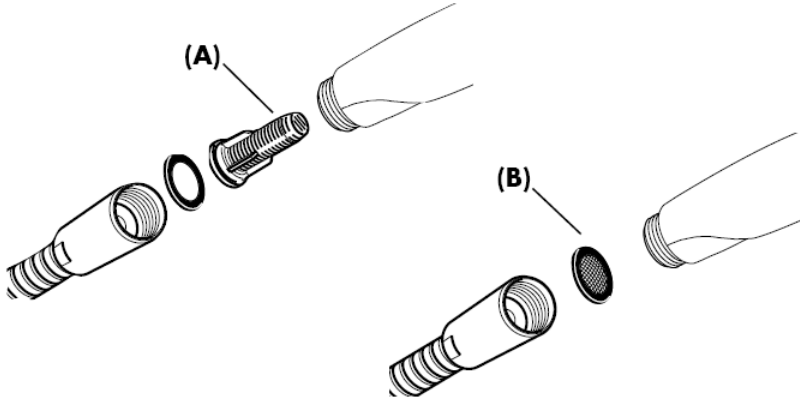




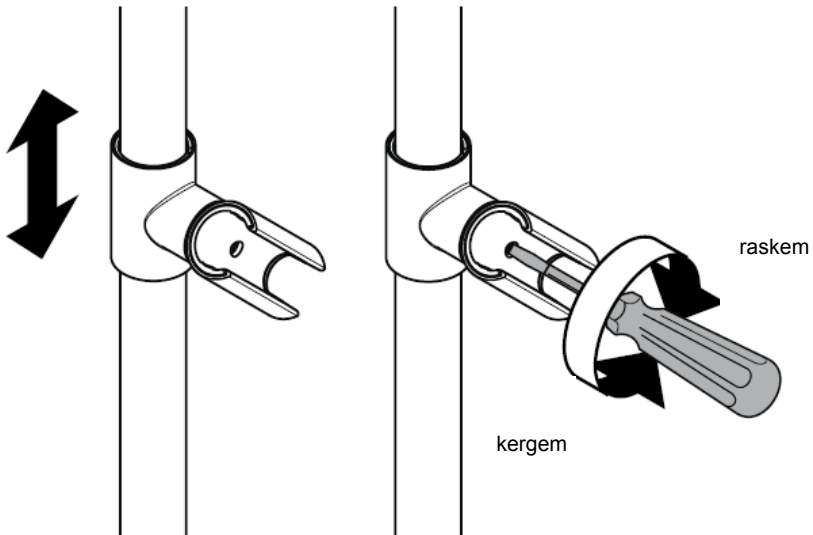


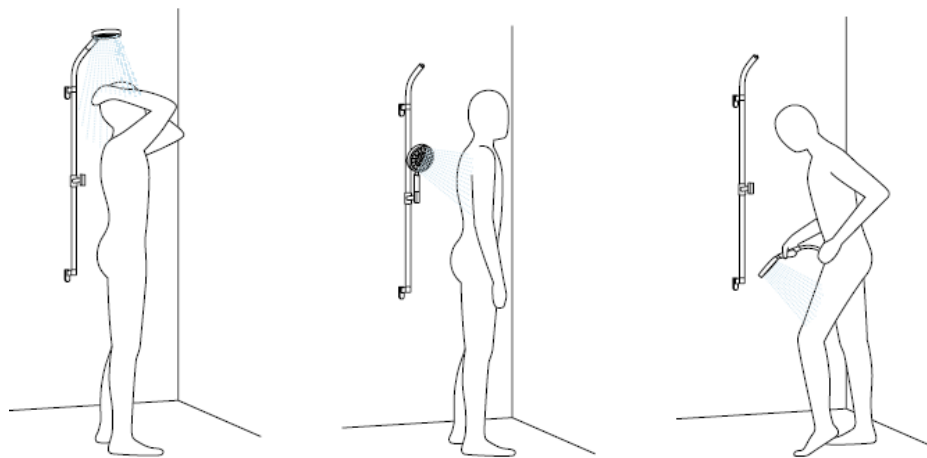
Paigaldamine

Käsiduši standardse läbivoolu puhul peab veevärgist tuleva mustuse vastu paigaldama kaasasoleva filtri A. Kui soovite suuremat läbivoolu, peab selle asemel kasutama filtrit B. Filtri A või B mittepaigaldamisel käsiduši võib sissetulev mustus funktsioneerimist kahjustada ja/või rikkuda käsiduši detaile. Sellest tulenevate kahjude eest Hansgrohe ei vastuta.



Reguleerimine

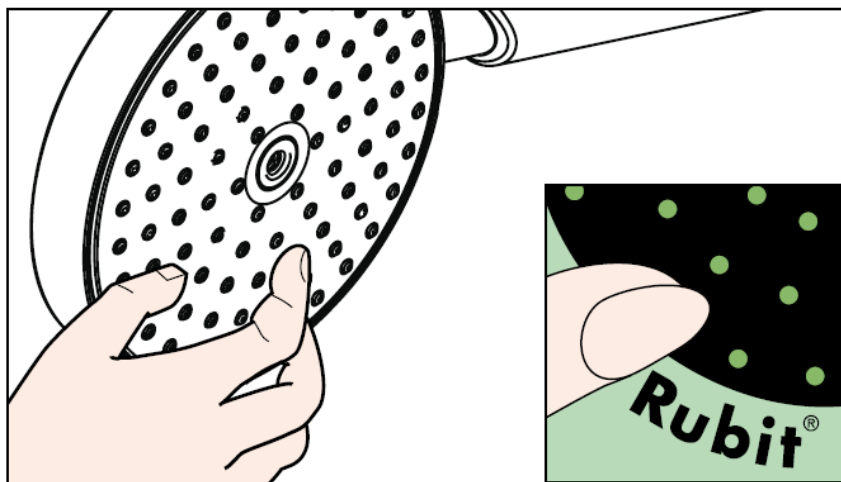


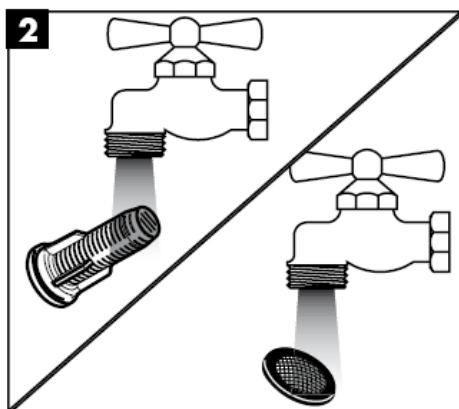
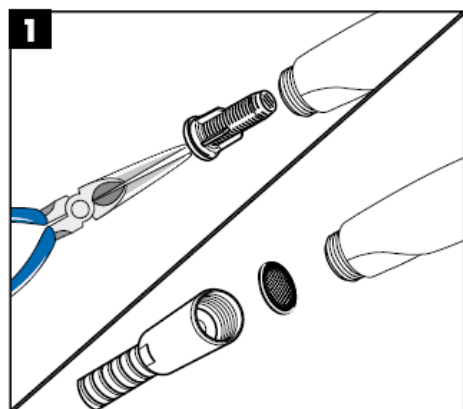
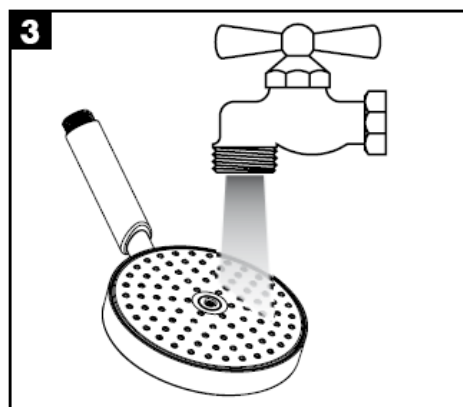
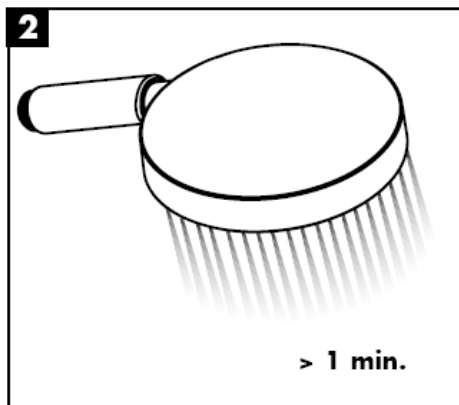
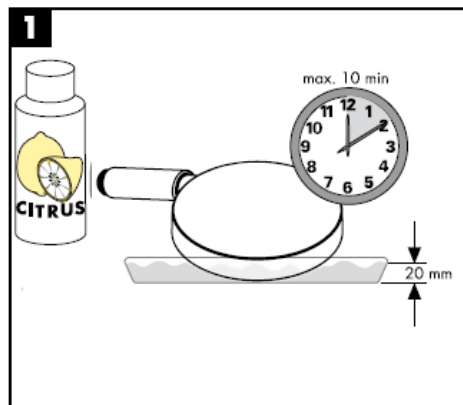


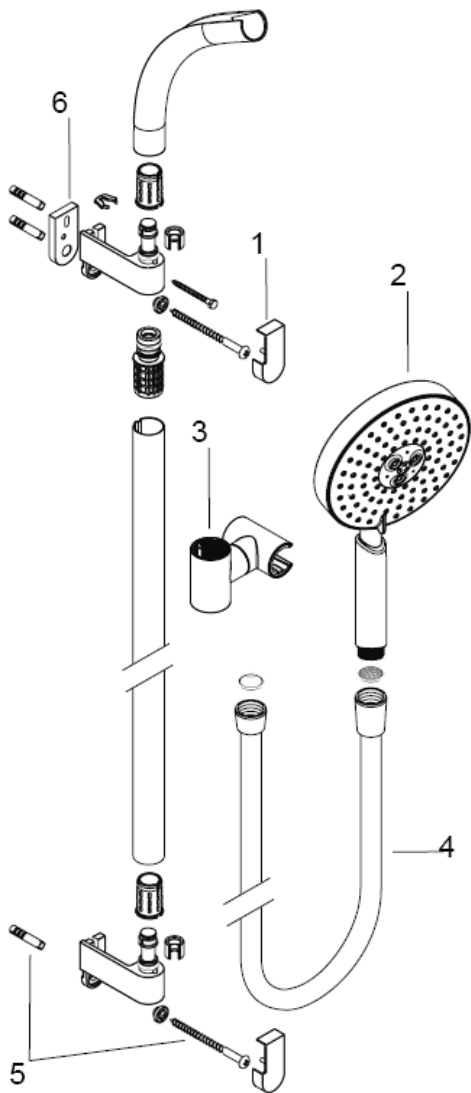
Kaarekujuline pööratav dušihoidik võimaldab käsiduši kõrgele üles viia ning otse kabiini sisse suunata, tagades optimaalse ülepeaduši. Iselukustuv, reguleeritava kõrgusega liugur käsiduši hoidmiseks.

Puhastamine

Käsitsi puhastamise funktsiooni Rubit® puhul on vajalik vaid kerge ülehõõrumine, eemaldamaks dušikanalitest katlakivi.







Varuosad

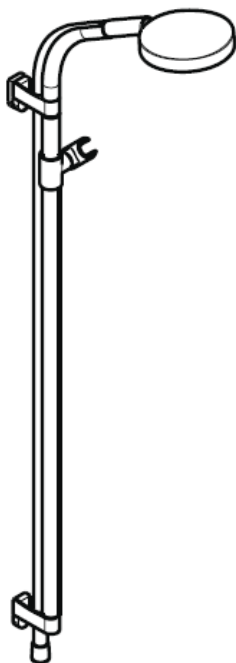
139	kaas	97337000
140	käsidušš	28519000
141	lükanddetail kompl.	97336000
142	dušivoolik	28274000
143	Kinnitusdetailid	96179000

Spetsiaalne lisavarustus

144	vaheelement keraamiliste plaatide tasakaalustamiseks (ei sisaldu komplektis)	28699000
-----	---	----------

hansgrohe

Montāžas instrukcija



Rainbow Set
27876000

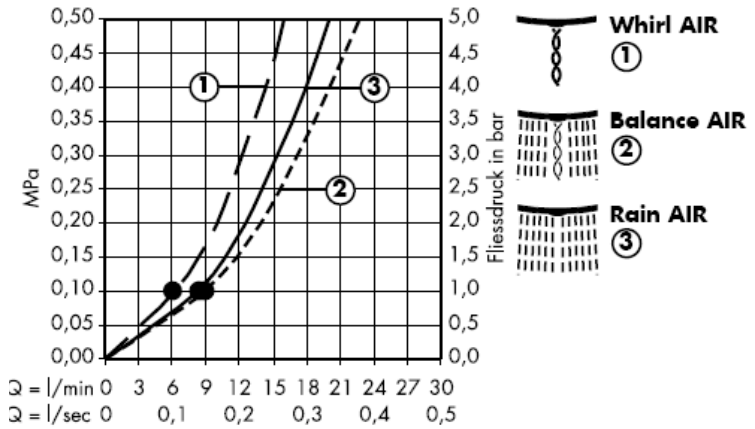
hansgrohe



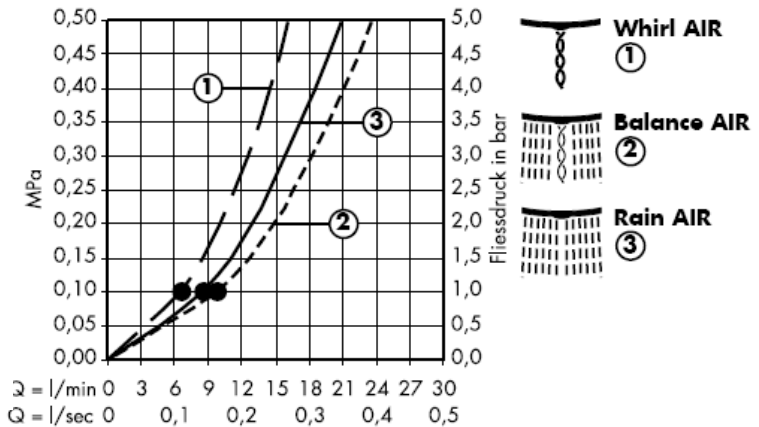
Optimāla funkcija tiek garantēta tikai kombinācijā ar Hansgrohe rokas dušām un Hansgrohe dušas šļūtenēm.

Raindance S 150 AIR 28519000

Ar filtra ieliktni (A)



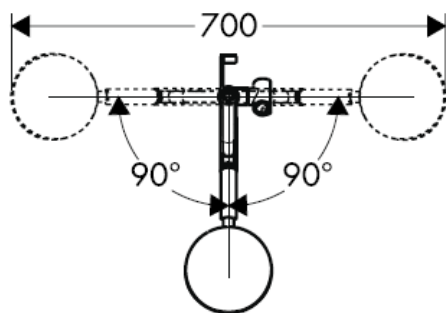
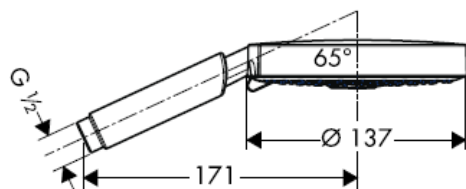
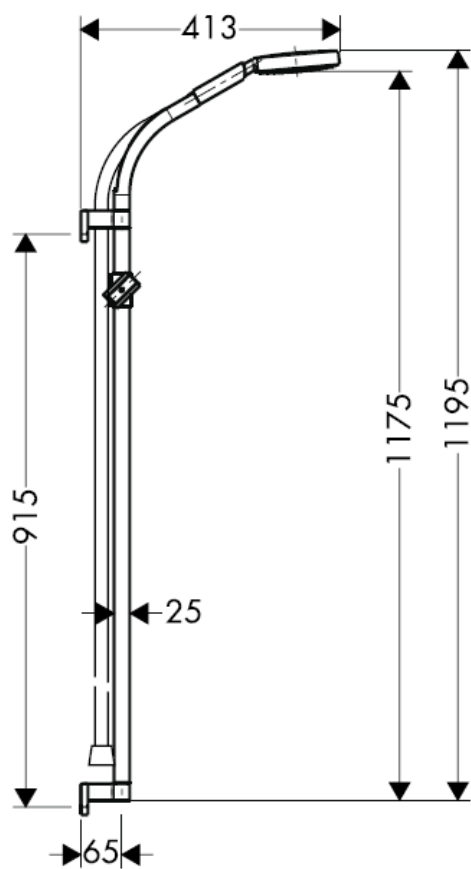
Ar filtra blīvējumu (B)



No • funkcija nodrošināta

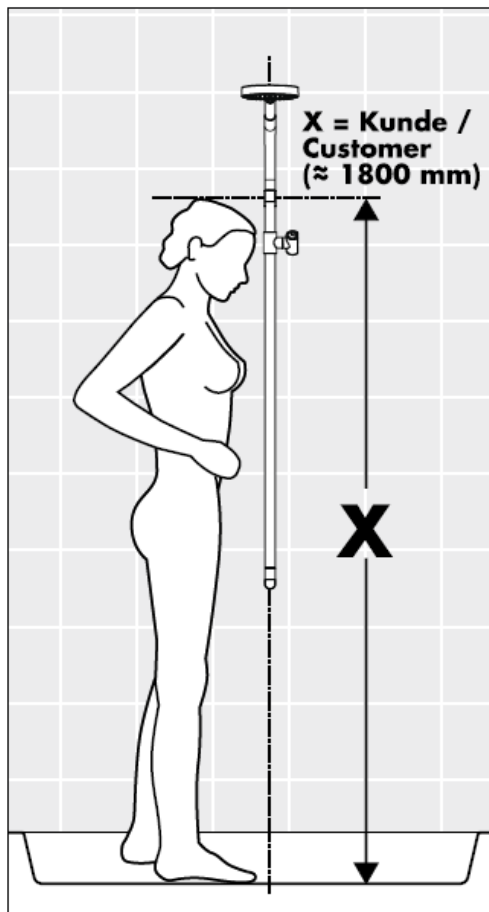
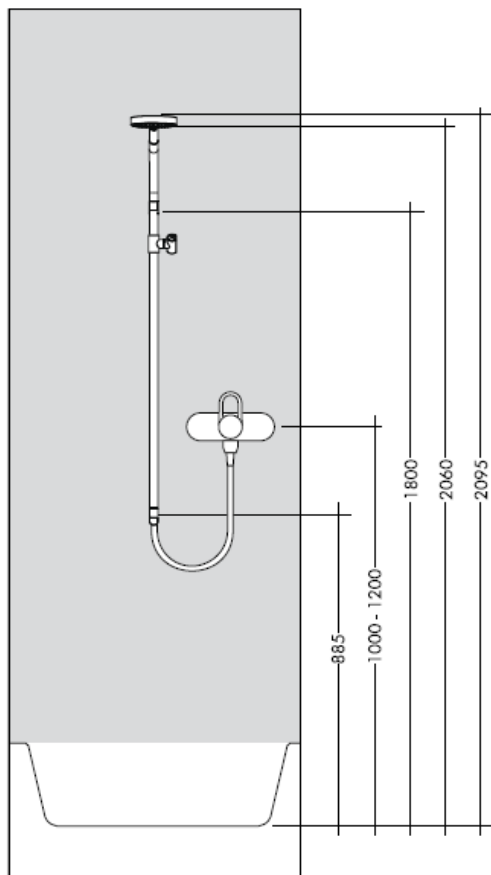
Classification acoustique et débit: ACS

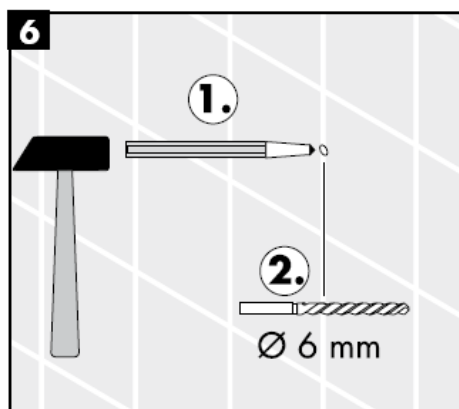
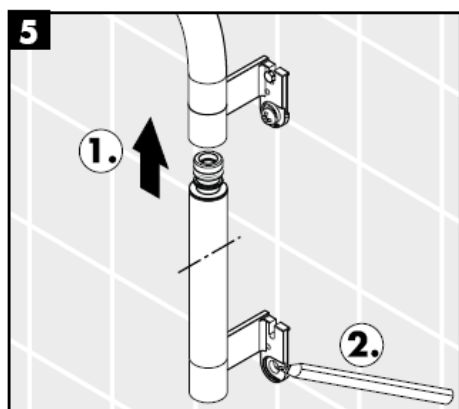
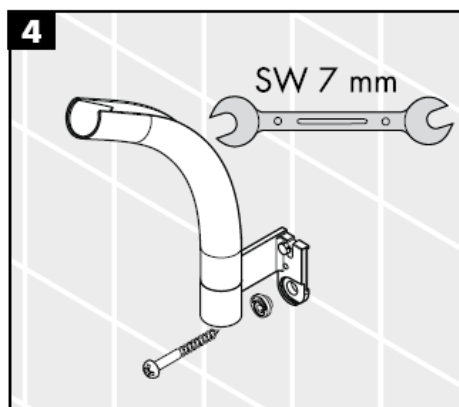
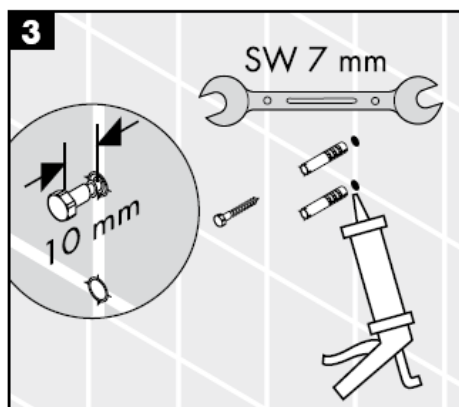
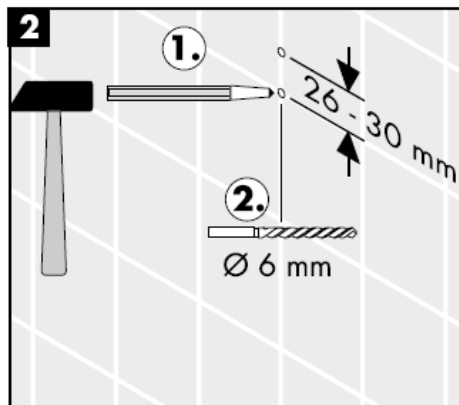
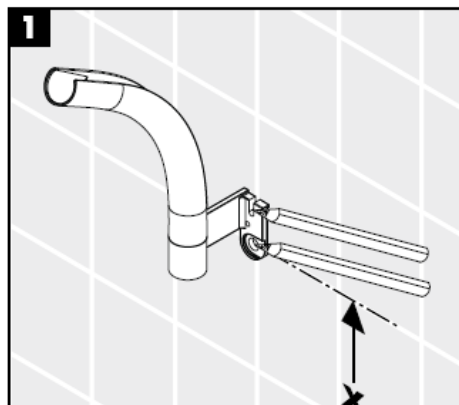
Raindance S 150 AIR 3jet 28519000

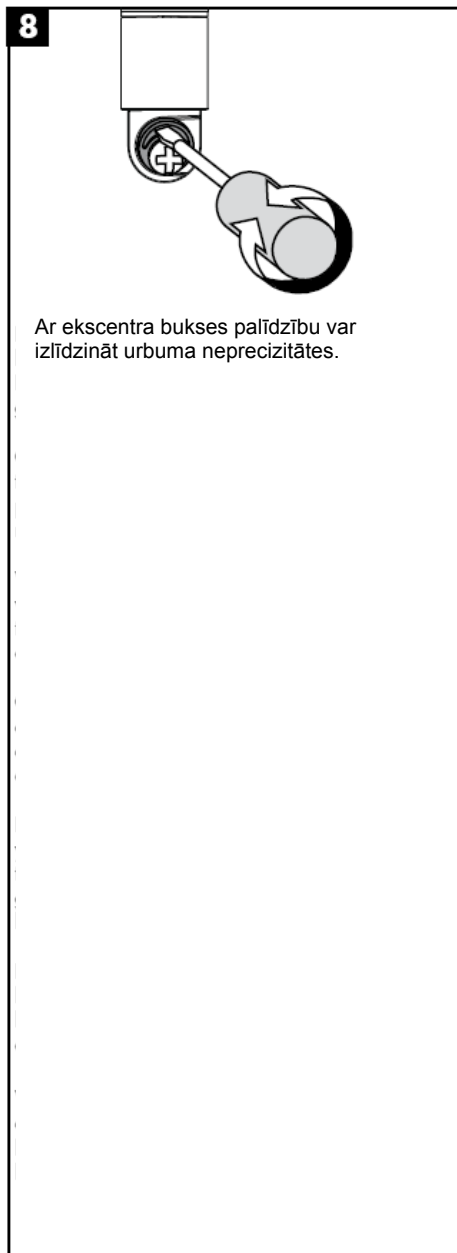
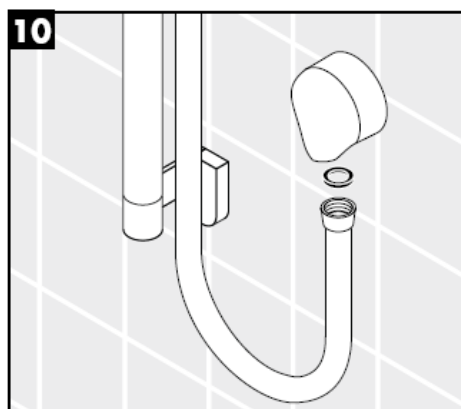
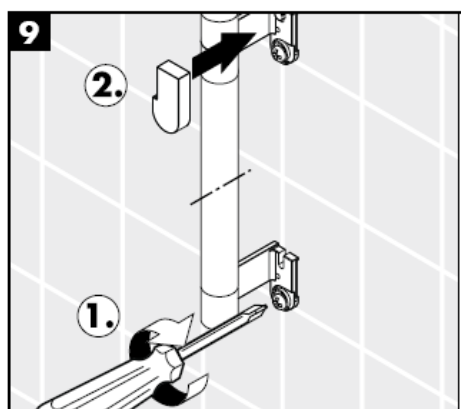
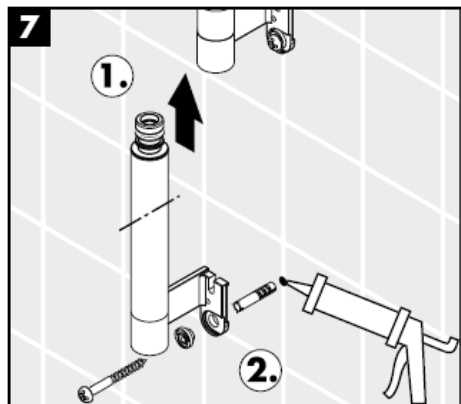


Rokas duša ir piemērota caurteces sildītājam,
kura jauda ir 21 kW un minimālā caurtece 7
l/min.

Izmērus pēc iespējas pielādzināt flīžu rakstam.

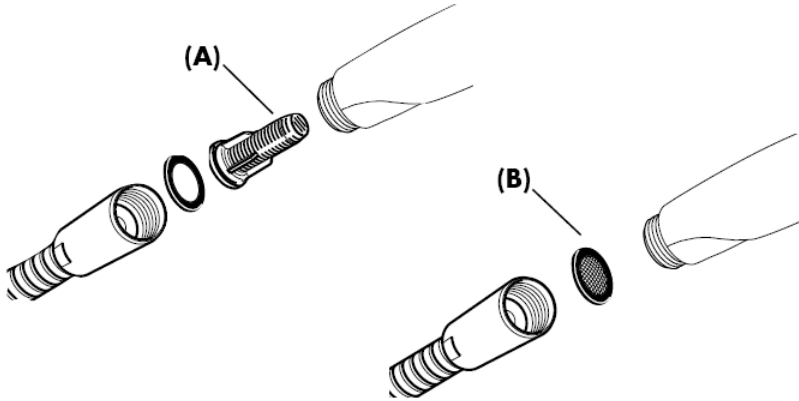




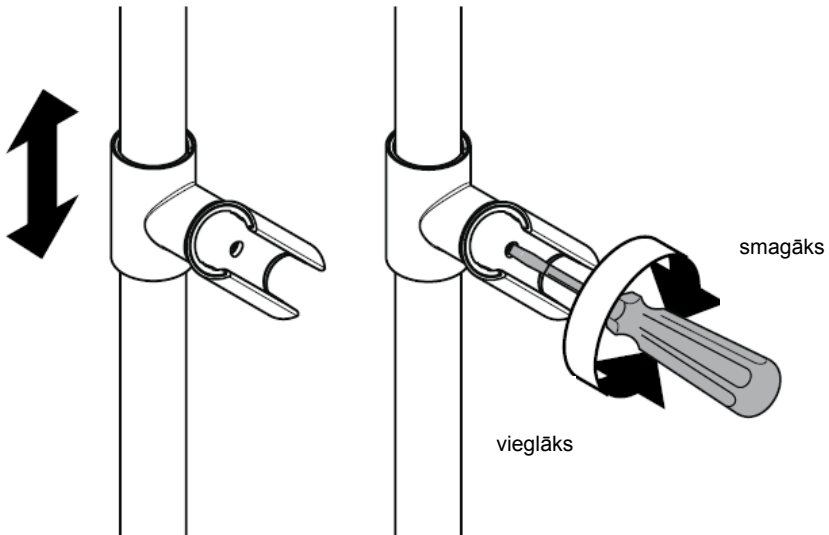


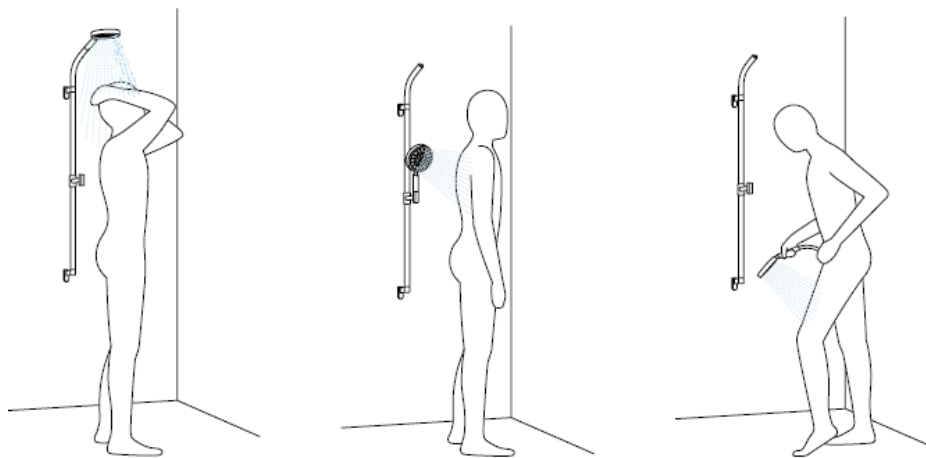
Montāža

Lai nodrošinātu rokas dušas normālu ūdens caurplūdi un izvairītos no netīrumu ieskalošanas no ūdensvada, jāiemontē komplektā esošais filtrs (A). Ja ir nepieciešamība pēc lielākas ūdens caurplūdes, tad filtra (A) vietā jāizmanto sietiņš (B). Ieskalotie netīrumi var traucēt dušas funkciju un / vai arī izraisīt rokas dušas funkciju bojājumus, par kuriem Hansgrohe nenes atbildību.



Ieregulēšana

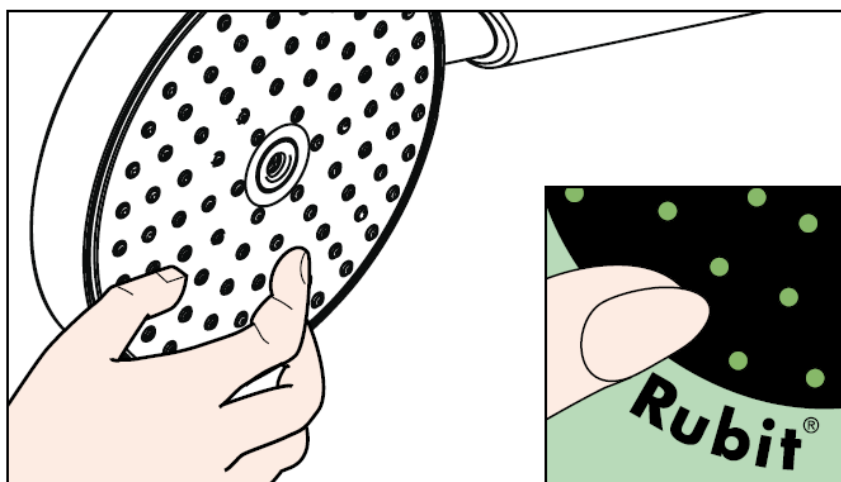


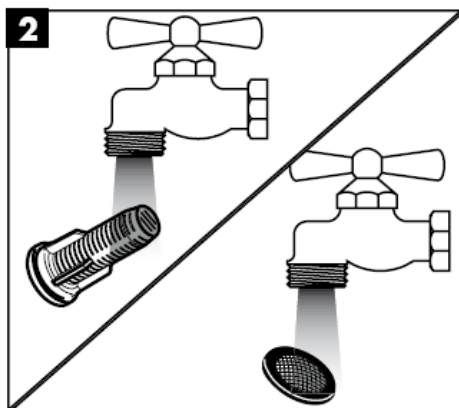
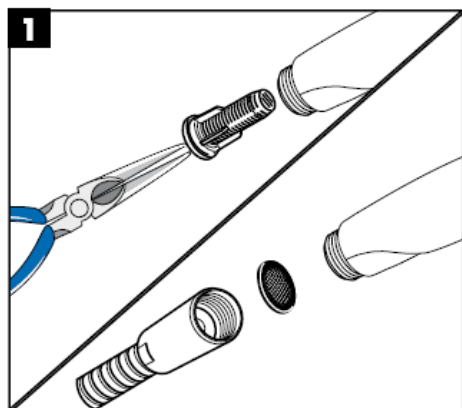
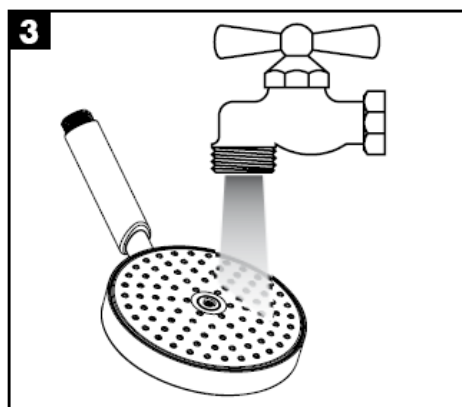
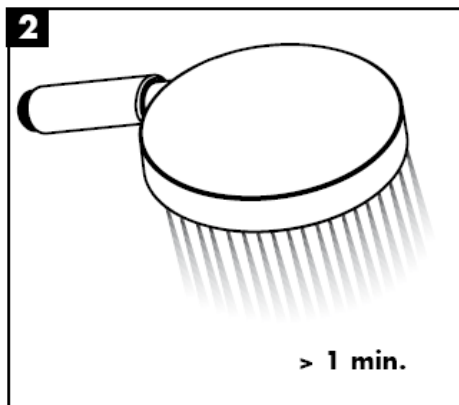
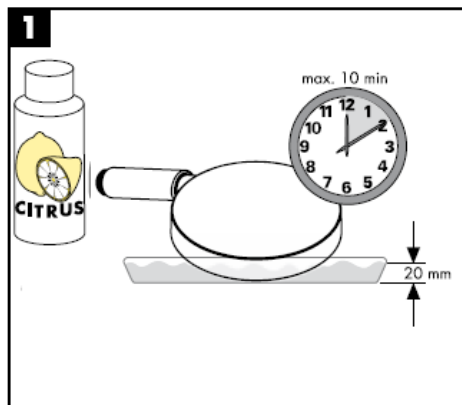


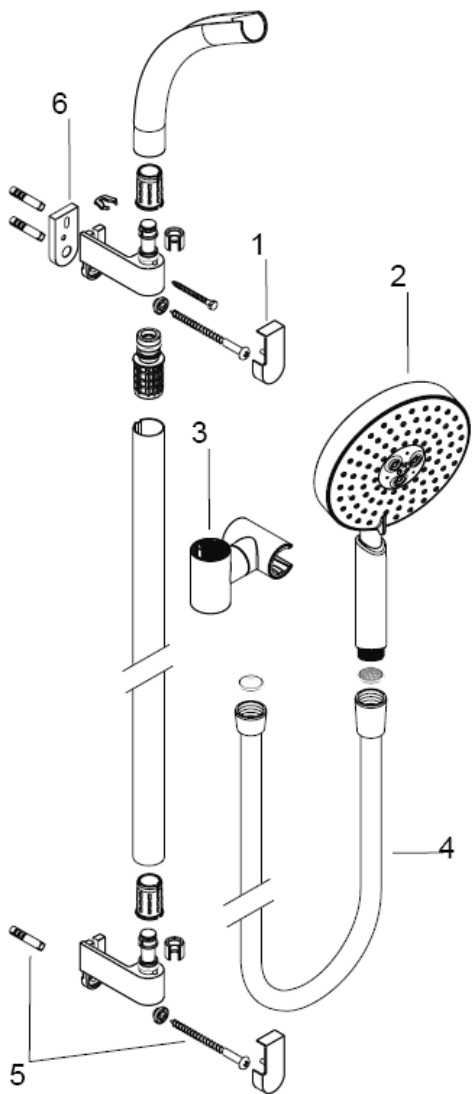
Lokveida, pagriežamais dušas turētājs ļauj kabīnē rokas dušu paviszīt uz augšu un nodrošina optimālu rokas dušas funkciju. Pašfiksējošs, dažādos augstumos regulējams elements rokas dušas iestiprināšanai.

Tīrīšana

Rubit® attīrīšanas funkcija - strūklas kanāliņi vienkāršas manuālas berzes rezultātā tiek attīrīti no kaļķa.







Rezerves daļas

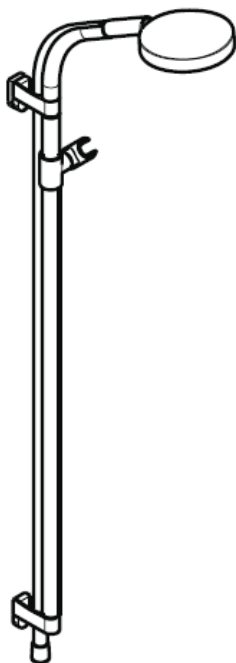
145 Pārsegums	97337000
146 rokas duša	28519000
147 Vārstuļu kompl.	97336000
148 Dušas šjūtene	28274000
149 Stiprinājuma daļas	96179000

Speciāli aksesuāri

150 Flīžu izlīdzināšanas ripa (komplektā netiek piegādāts)	28699000
---	----------

hansgrohe

Uputstvo za montažu



Rainbow Set
27876000

hansgrohe

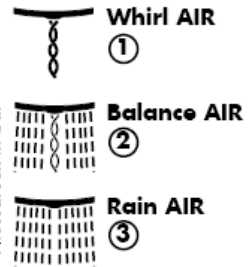
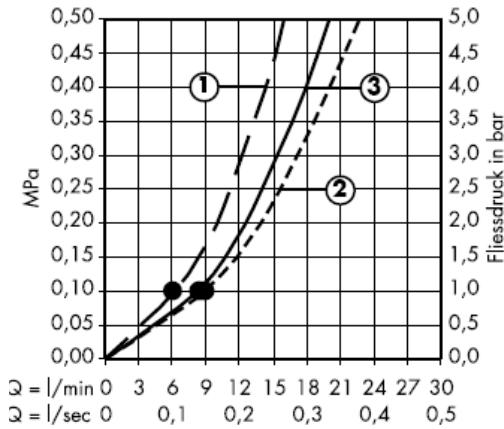


Optimalno funkcionisanje je garantovano jedino u kombinaciji sa Hansgrohe ručnim tuševima i Hansgrohe crevom za tuš.

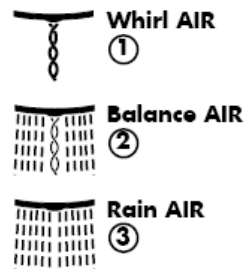
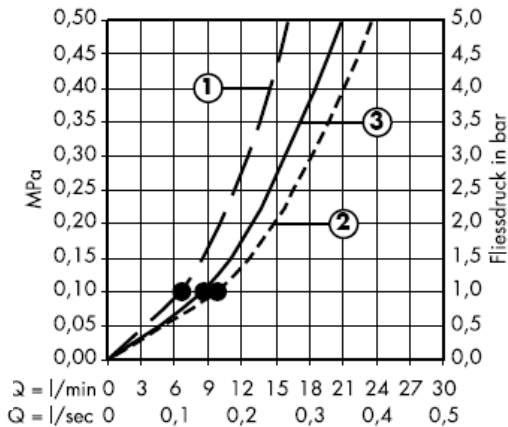
Raindance S 150 AIR 28519000

S filterom (A)

S mrežastom zaptivkom (B)

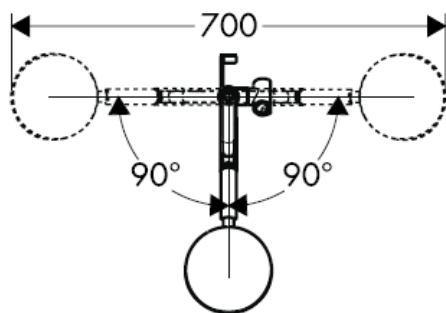
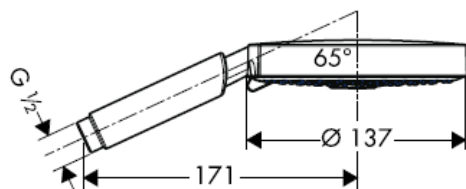
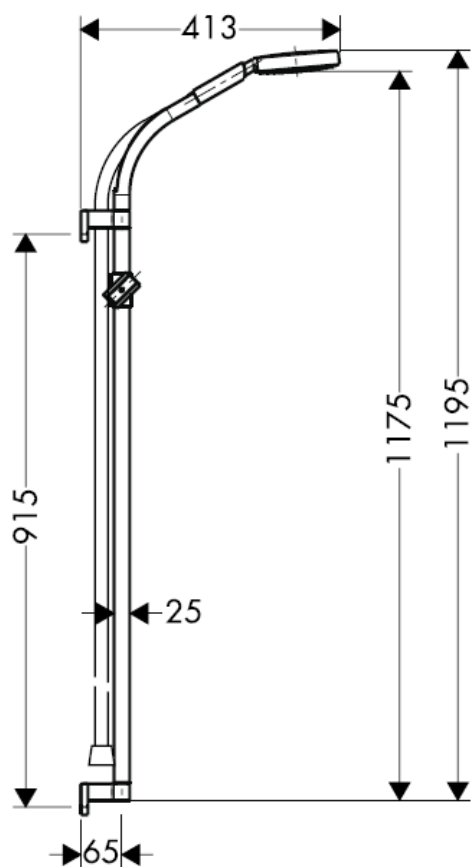


Od • je funkcija zagarantovana.



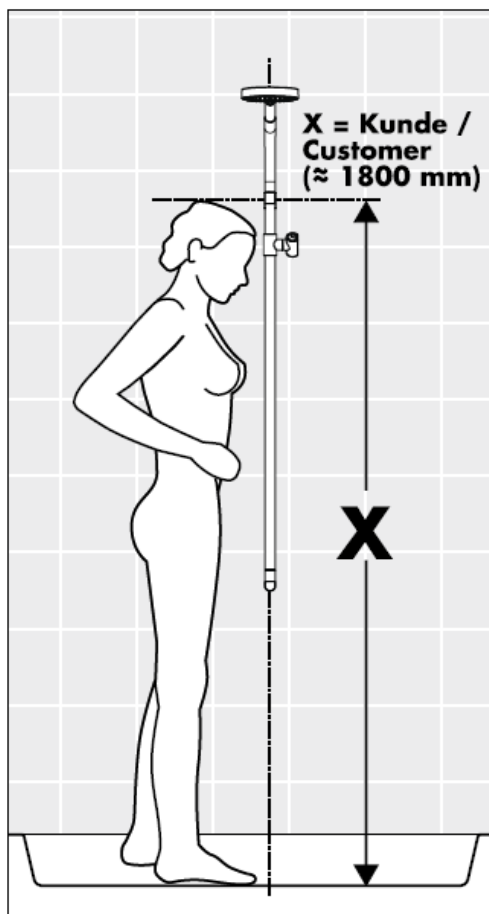
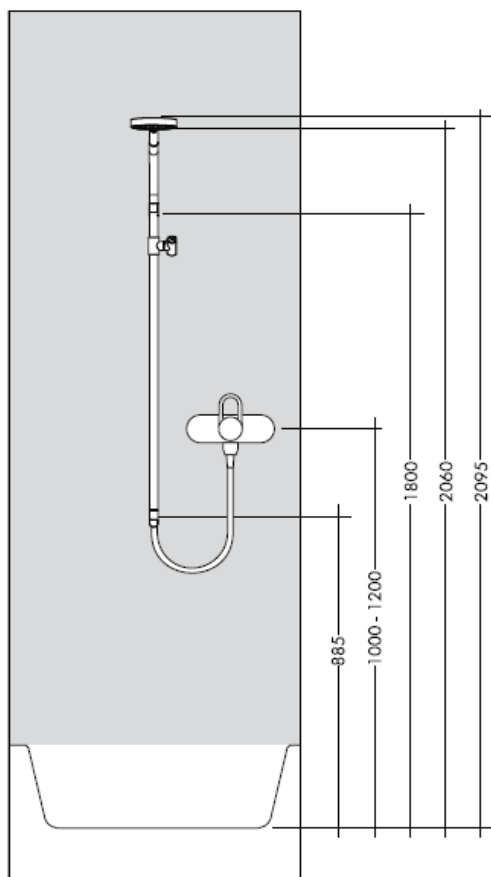
Classification acoustique et débit: ACS

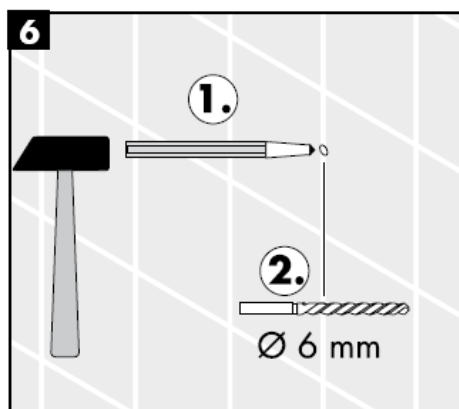
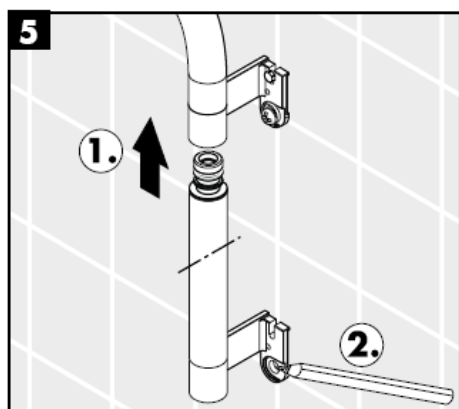
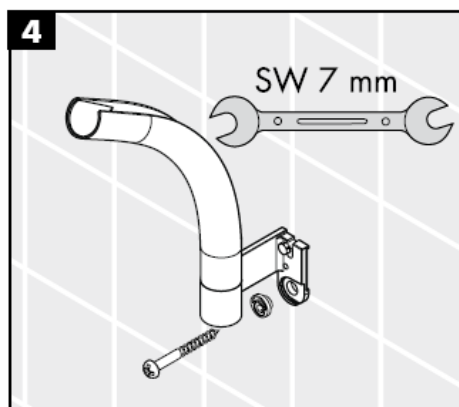
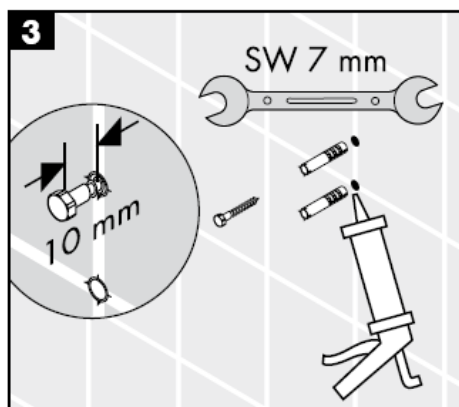
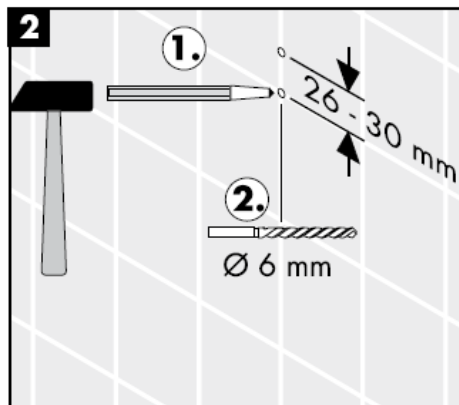
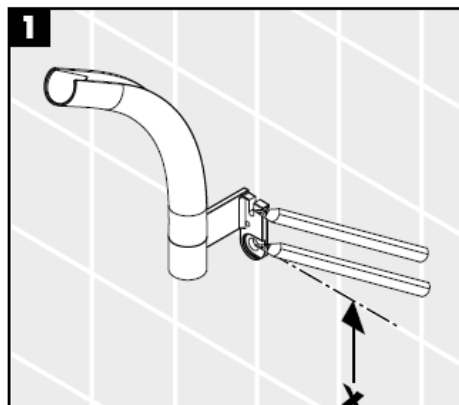
Raindance S 150 AIR 3jet 28519000

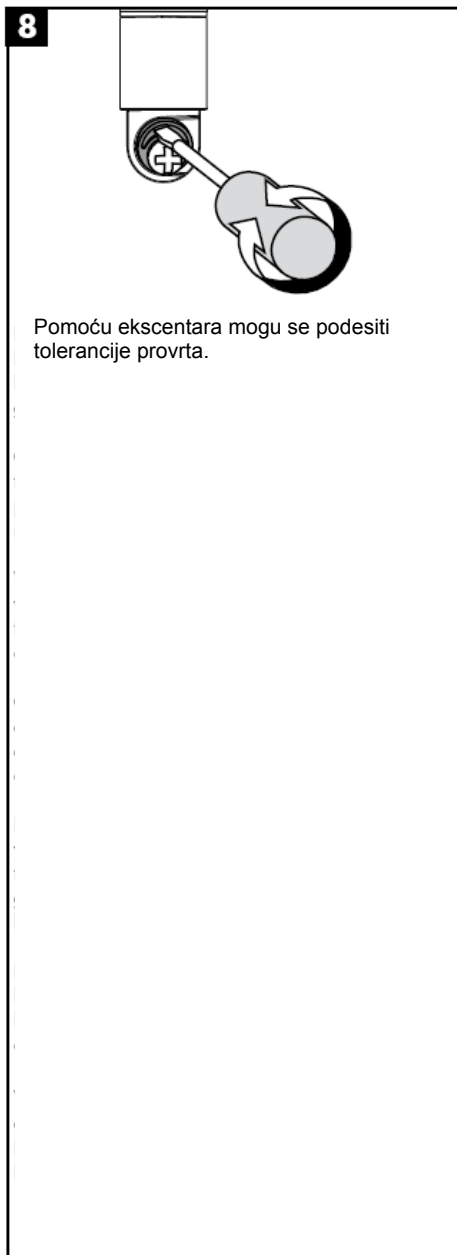
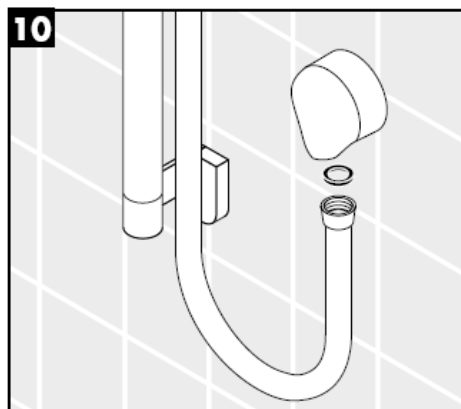
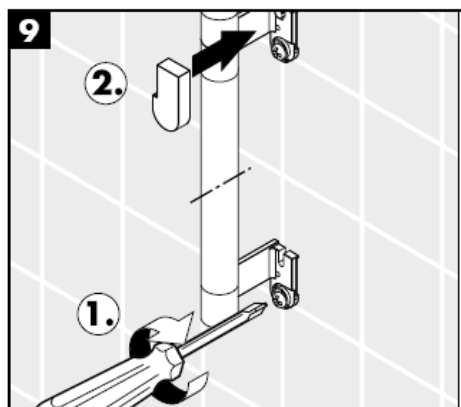
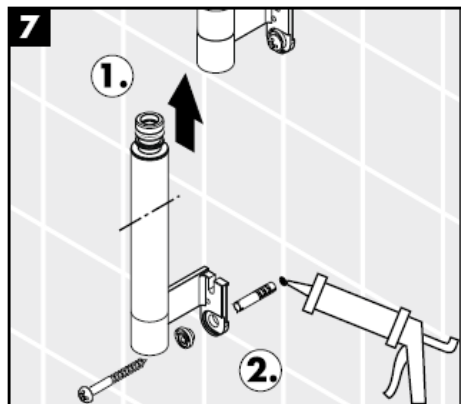


Ručni tuš možete koristiti uz protočni bojler snage od 21 kW ili veće, te uz minimalni protok od 7 l/min.

Prilagodite meru što je više moguće rasteru pločica.

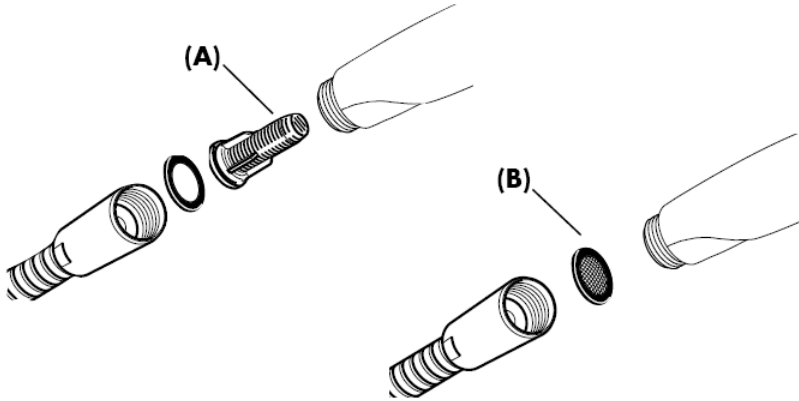




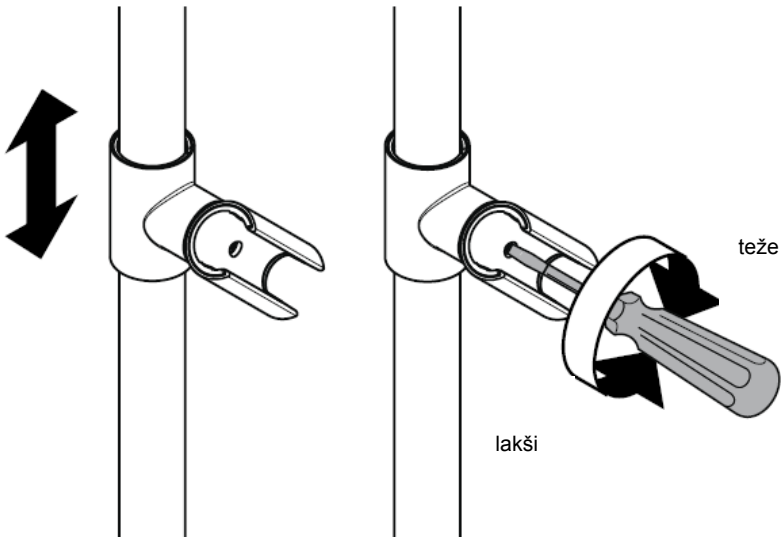


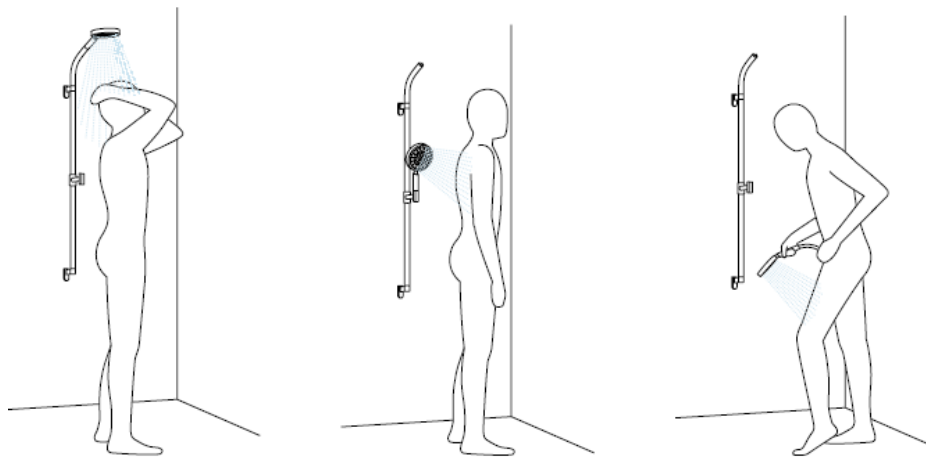
Montaža

Isporučeni umetak filtra (A) se mora ugraditi kako bi se regulisao protok vode i smanjio prolazak prljavštine iz vodovoda. Ako želite jači protok vode, umesto filtra (A) ugradite mrežastu zaptivku (B). Za eventualna oštećenja ili lošije funkcionisanje ručnog tuša uzrokovano prljavštinom, proizvođač Hansgrohe nije odgovoran.



Podešavanje

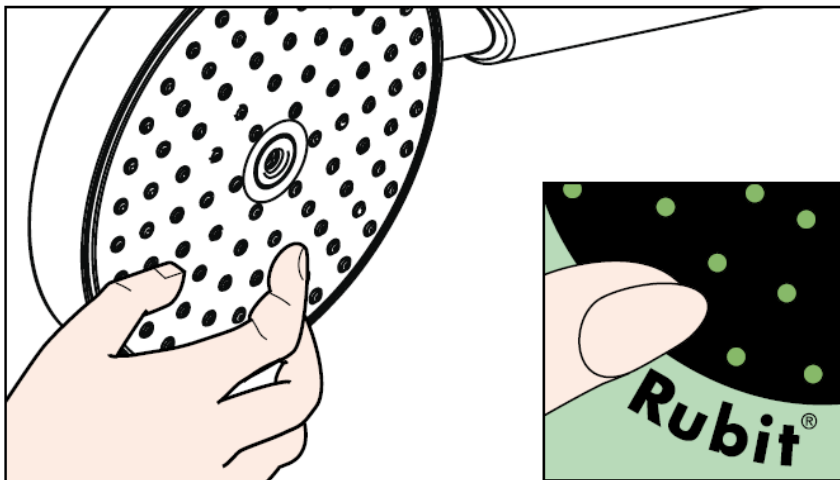


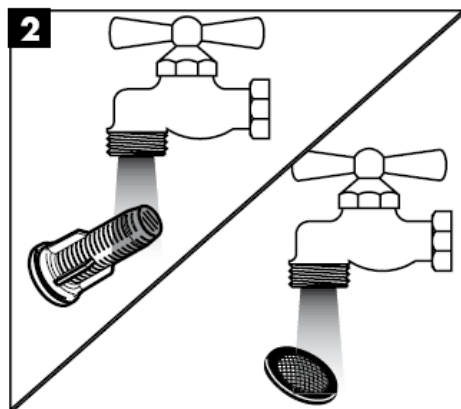
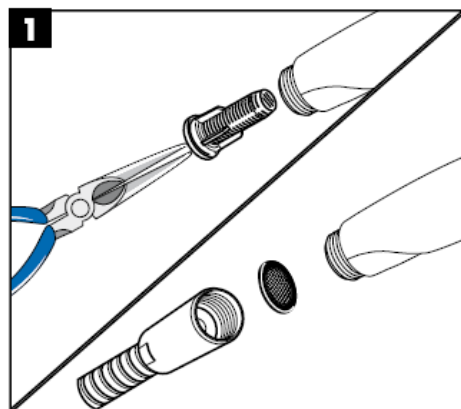
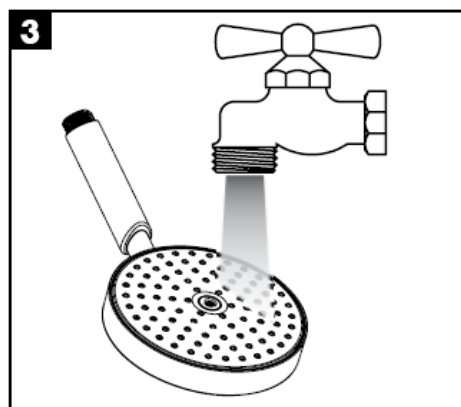
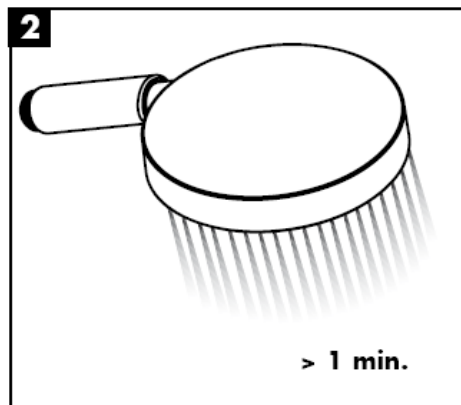
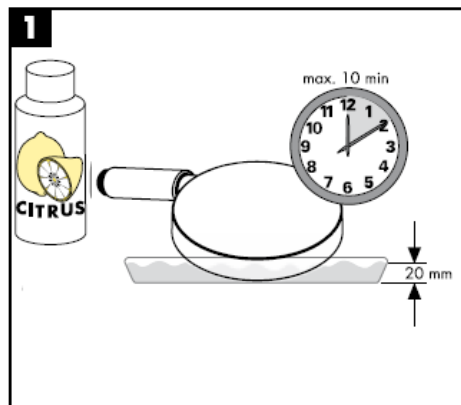


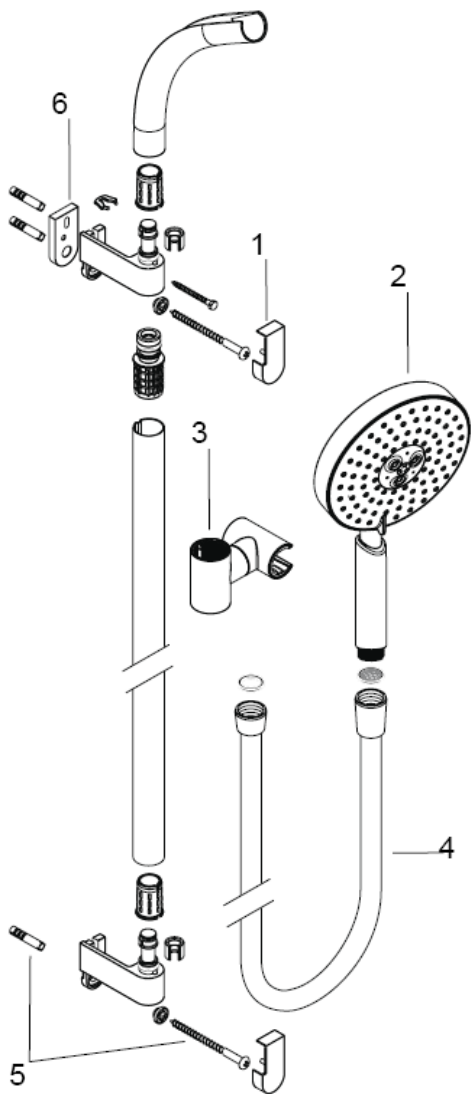
Držač tuša u obliku luka, koji se može zakretati, omogućuje podizanje ručke tuša i optimalno visoko prskanje. Po visini podesivi klizni držač služi za prihvatanje ručnog tuša.

Čišćenje

Rubit® - ručni sistem za čišćenje omogućuje odstranjivanje kamena s rupica uobličavača mlaza, jednostavnim trljanjem.







Rezervni delovi

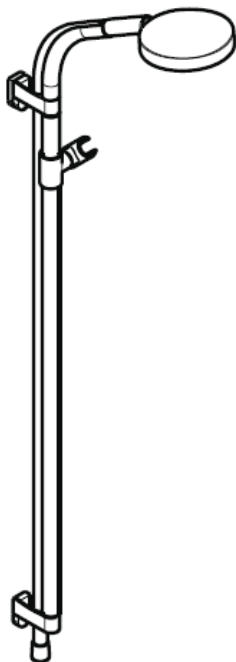
151	Zaštitni poklopac	97337000
152	Ručni tuš	28519000
153	Klizni držač kompl.	97336000
154	Crevo tuša	28274000
155	Delovi za pričvršćivanje	96179000

Poseban pribor

156	Sistem za balansiranje protoka (Nije sadržano u isporuci)	28699000
-----	--	----------

hansgrohe

Montasjeveiledning



Rainbow Set
27876000

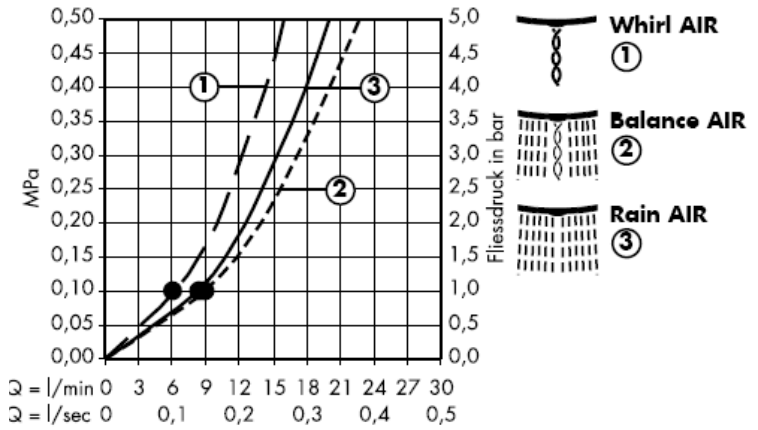
hansgrohe



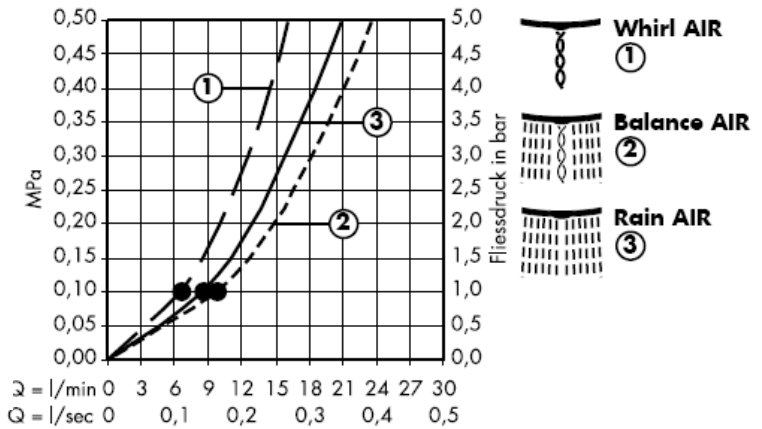
Optimal funksjon garanteres kun i forbindelse med Hansgrohe hånddušj og Hansgrohe dusjslanger.

Raindance S 150 AIR 28519000

Med filterinnsats (A)



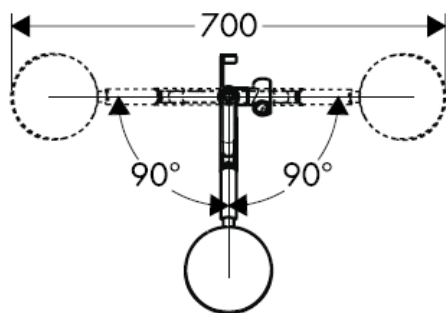
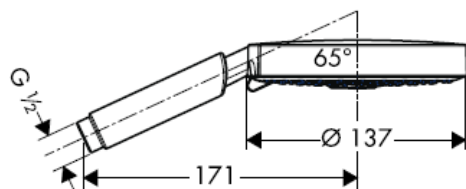
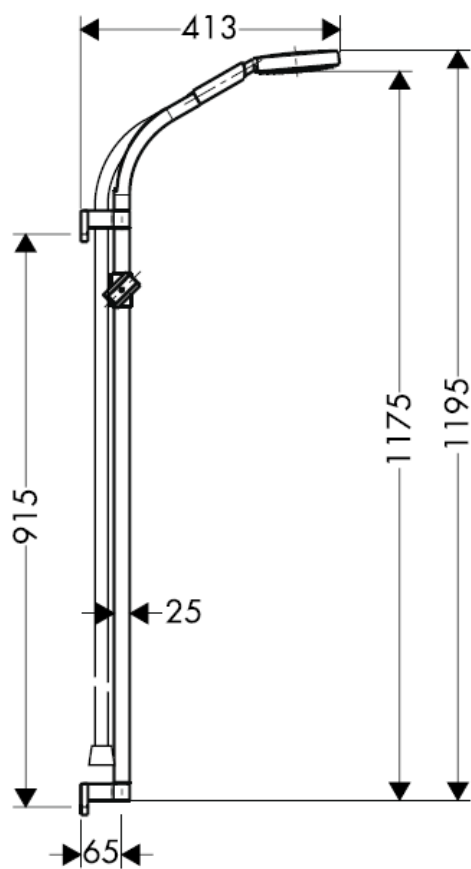
Med silpakning (B)



F.o.m. • er funksjonen garantert

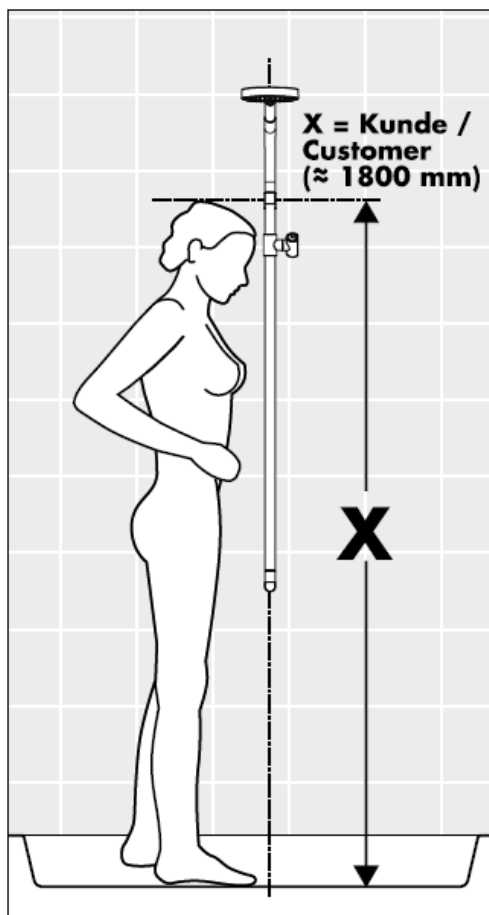
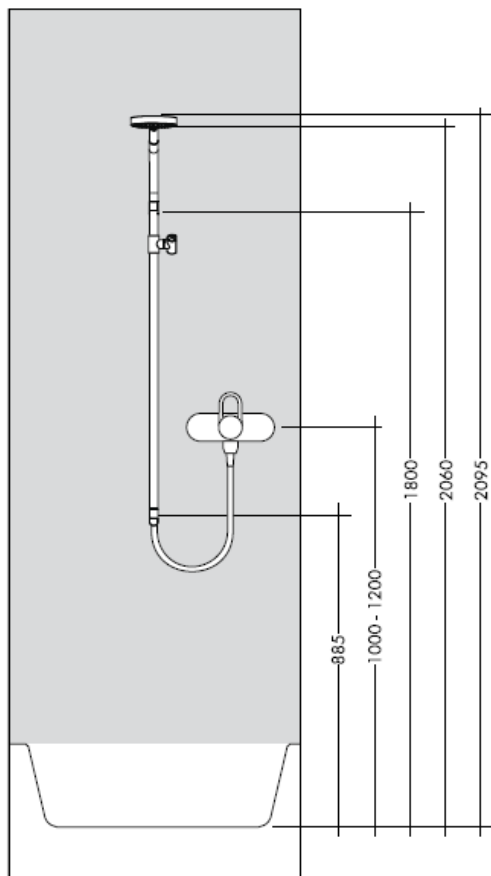
Classification acoustique et débit: ACS

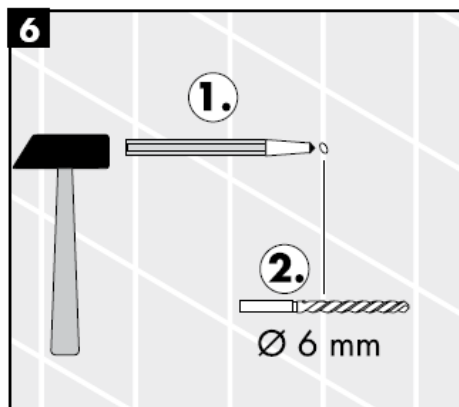
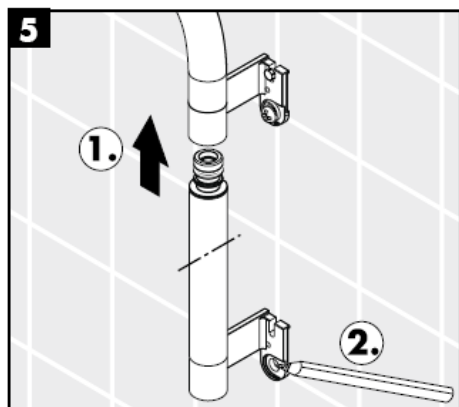
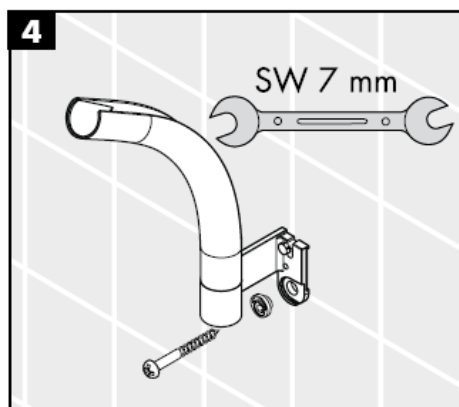
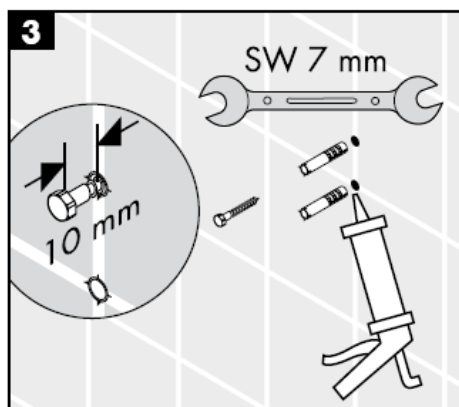
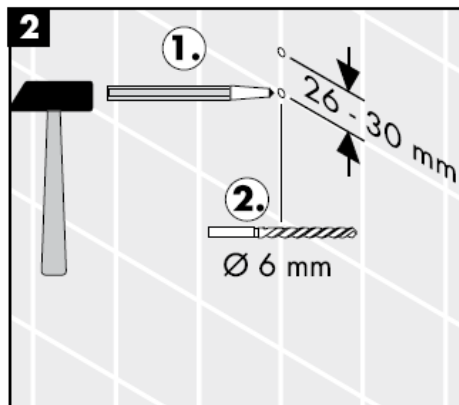
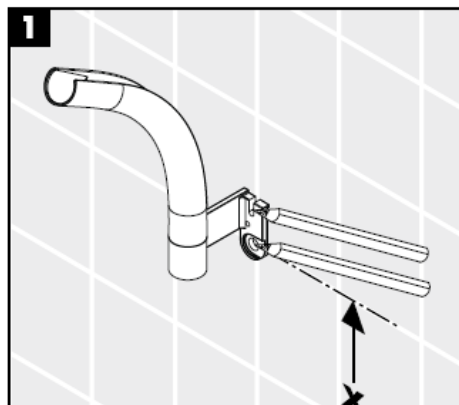
Raindance S 150 AIR 3jet 28519000

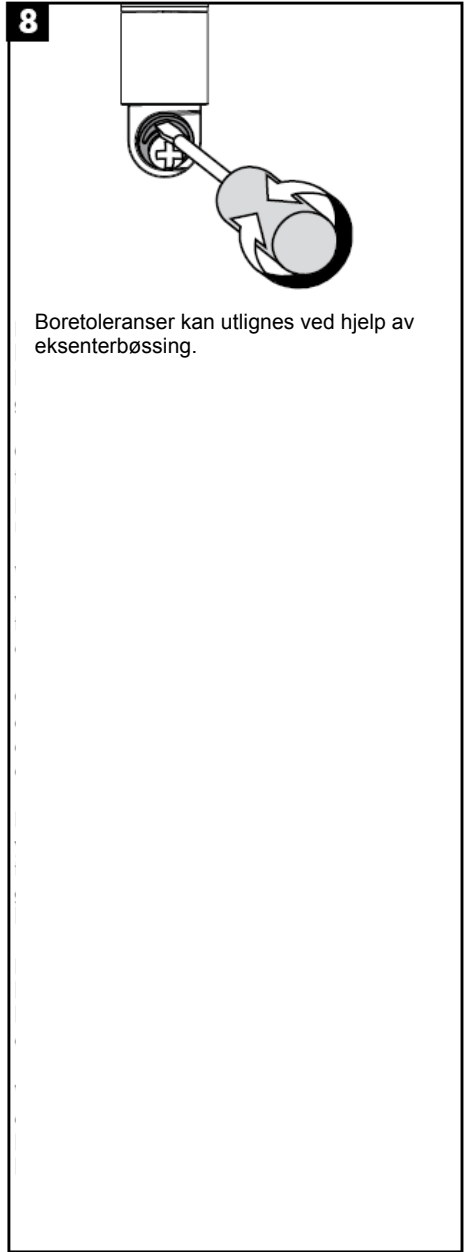
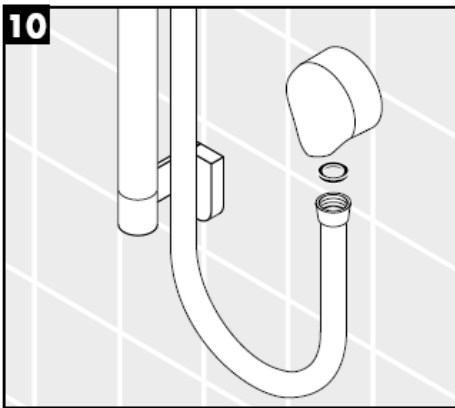
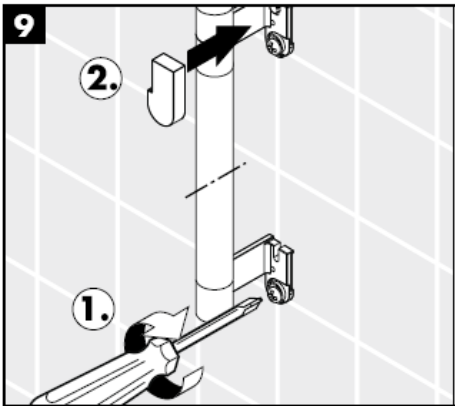
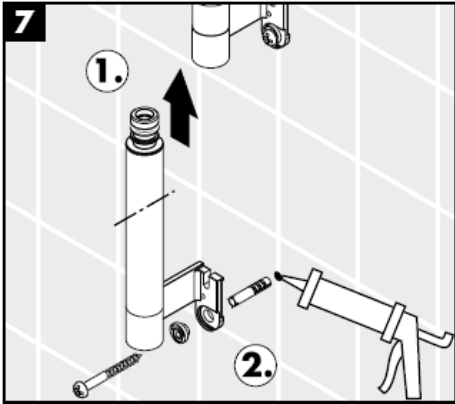


Hånddusjen egner seg for bruk sammen med en gjennomstrømningsovner fra og med en ytelse på 21 kW og en minimum gjennomstrømning på 7l/min.

Hvis det er mulig tilpasses mål til fliseraster.

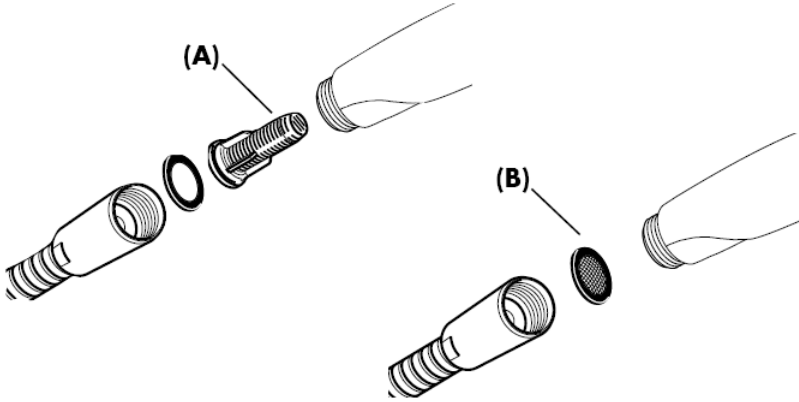




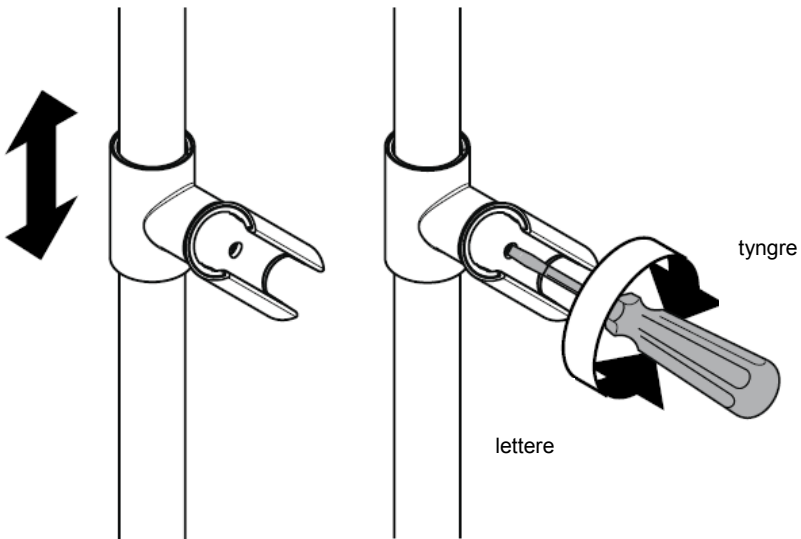


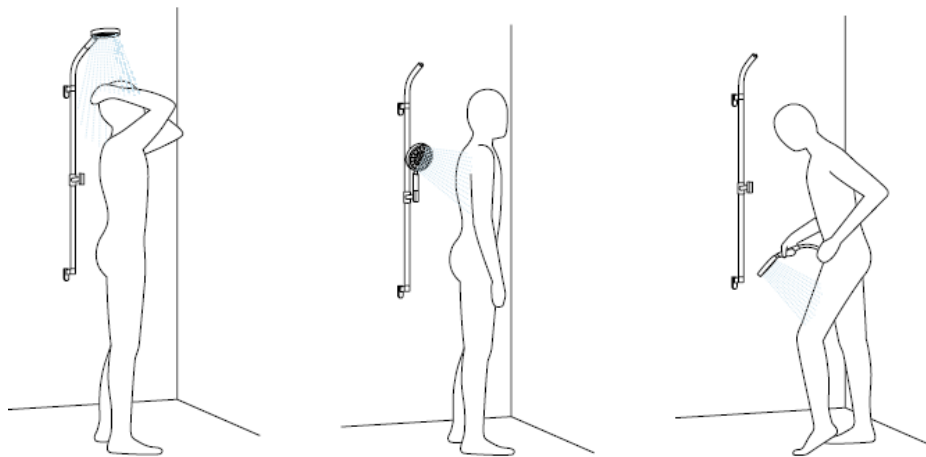
Montasje

Det medleverte filter-elementet skal bygges inn, for å garantere hånddusjens standard-gjennomstrømning og for å forhindre at smuss spyles inn fra ledningsnettet. Ønsker man en større vanggjennomstrømning skal det monteres en silpakning (B) isteden for filterelementet (A). Innspyling av smuss kan påvirke funksjonen negativt og/eller medføre skader på hånddusjens funksjonsdeler. Hansgrohe påtar seg inget ansvar for skader som resulteres av dette.



Justering

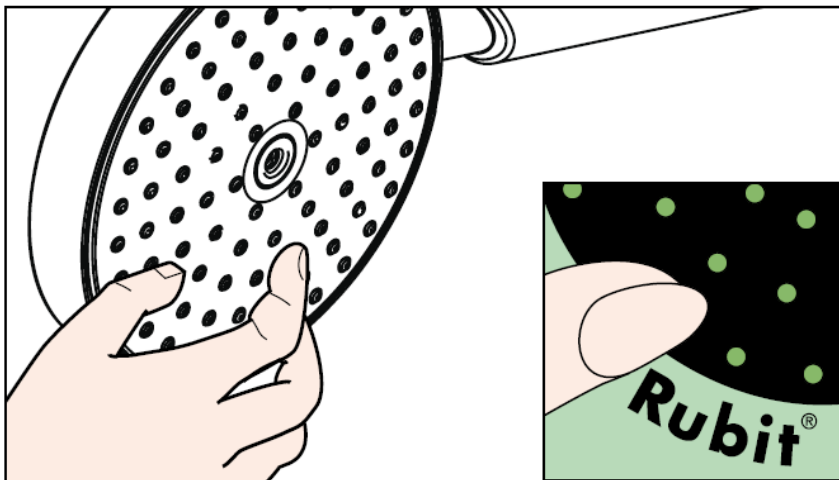




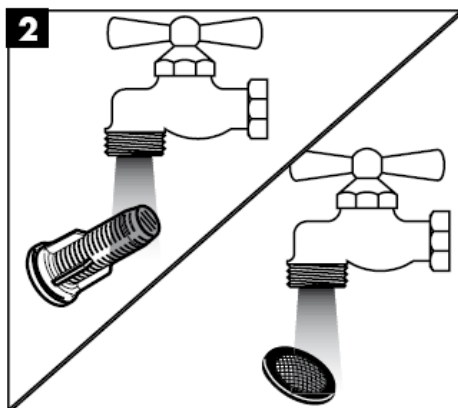
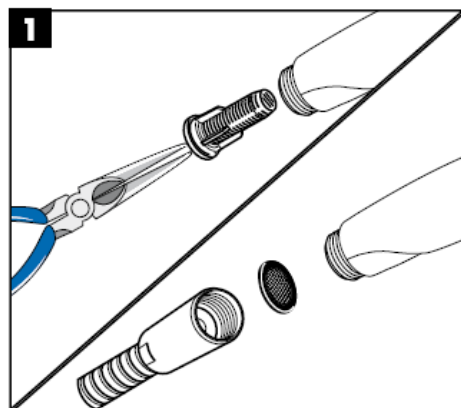
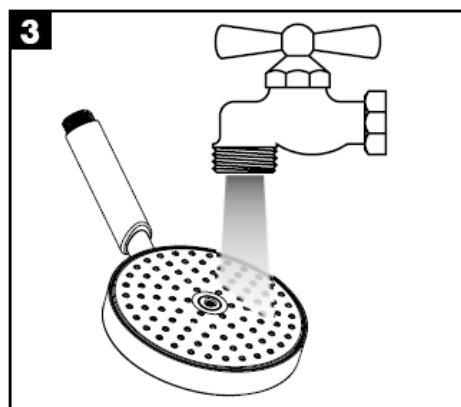
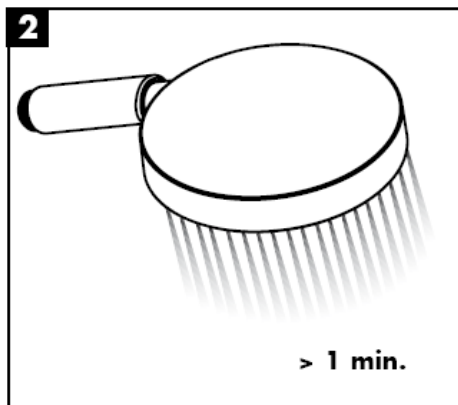
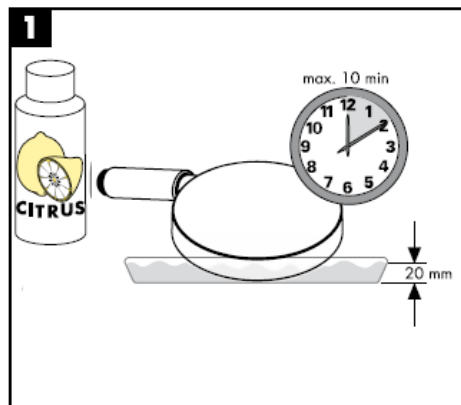
Den buformede, svingbare dusjholderen fører hånddusjen opp og langt inn i kabinettet og sørger dermed for en optimal hodedusjfunksjon. Selvlåsende og høydejusterbare skyvere for å feste hånddusjen.

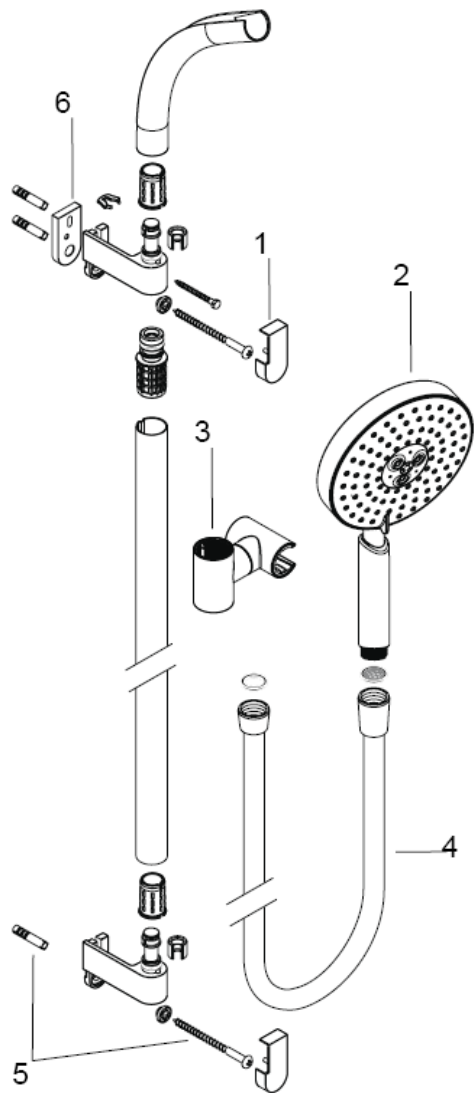
Rengjøring

Ved hjelp av Rubit®, en manuell rengjøringsfunksjon, kan man fjerne kalk fra stråleformere ved enkel gnikking.



Rengjøring





Service­deler

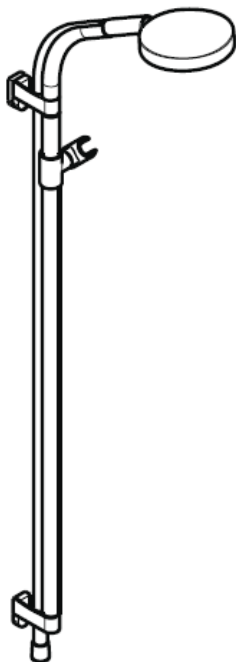
157 Beskyttelse	97337000
158 Hånddusj	28519000
159 Skyver kpl.	97336000
160 Dusj­slange	28274000
161 Festedeler	96179000

Ekstra­tilbehør

162 Utlignings­skive for fliser (ikke med i leveransen)	28699000
--	----------

hansgrohe

РЪКОВОДСТВО ЗА МОНТАЖ



Rainbow Set
27876000

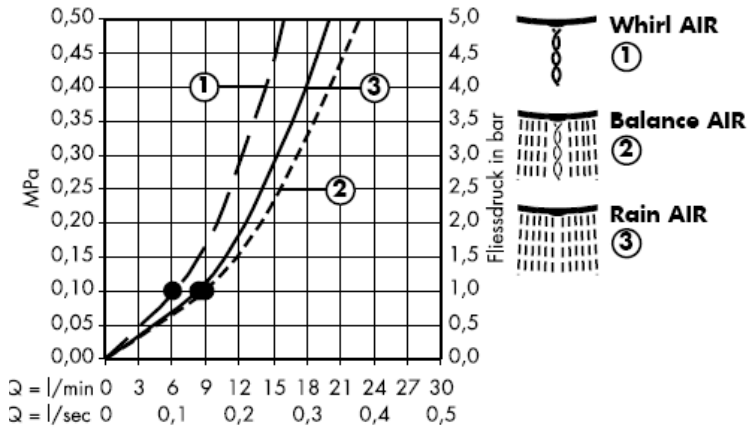
hansgrohe



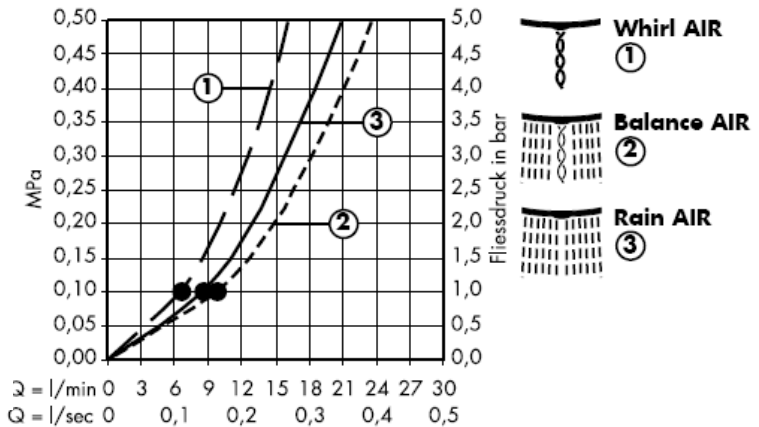
Оптималното функциониране се гарантира само във връзка с ръчните разпръскватели и маркучите на разпръскватели на Hansgrohe.

Raindance S 150 AIR 28519000

С филтърна вложка (A)



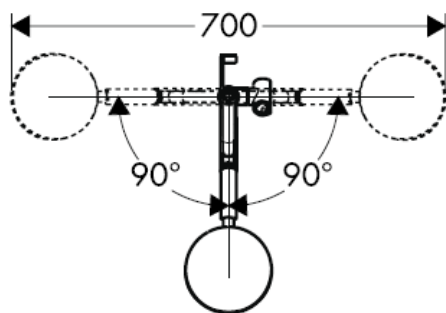
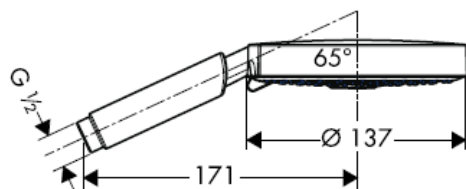
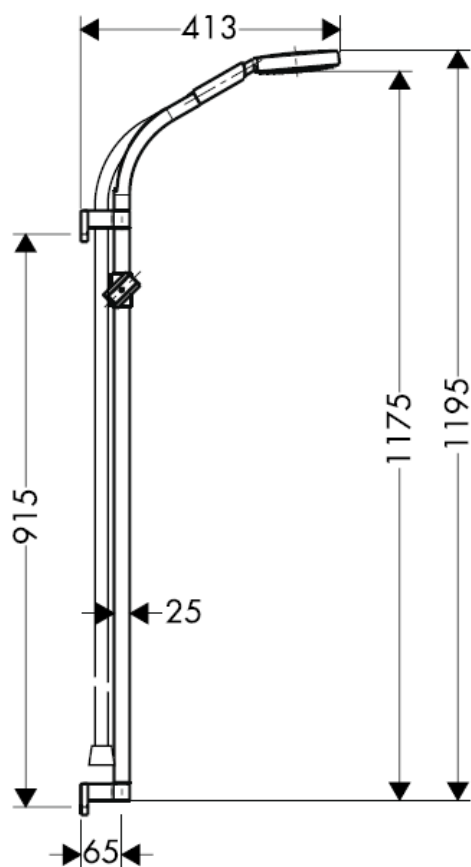
С уплътнение с цедка (B)



От • функцията е гарантирана.

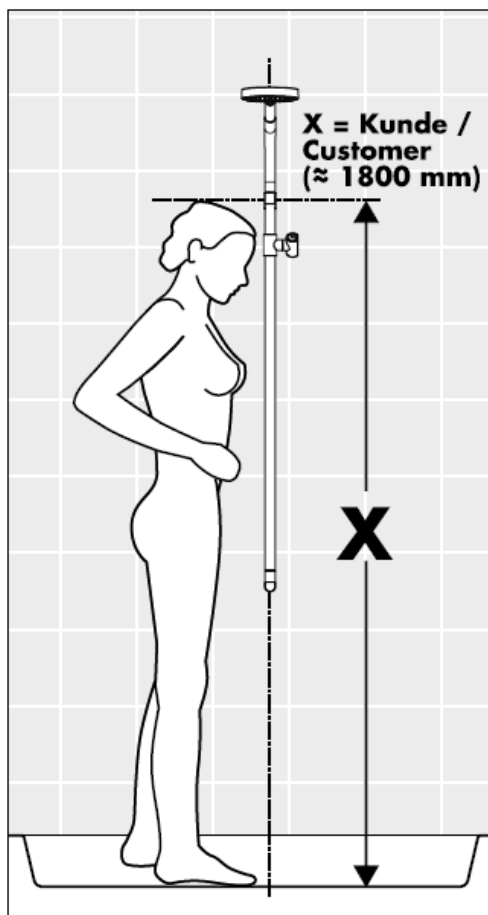
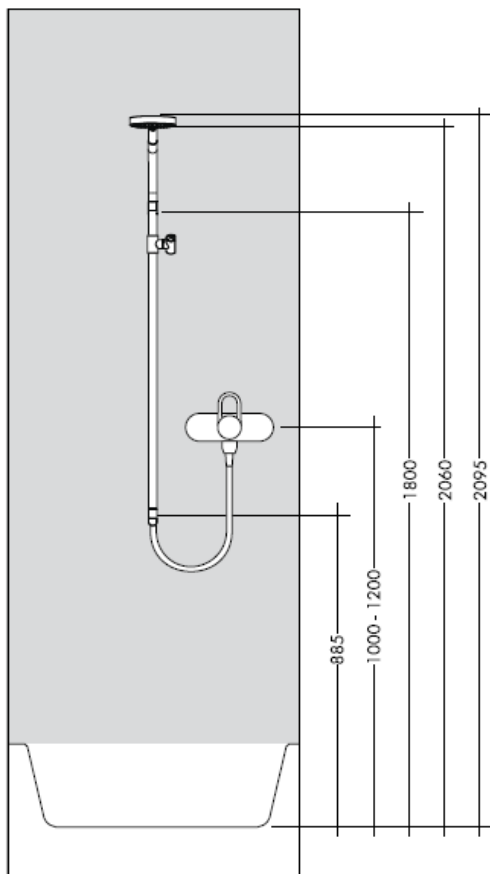
Classification acoustique et débit: ACS

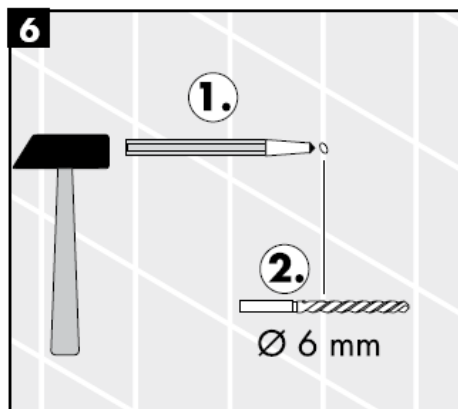
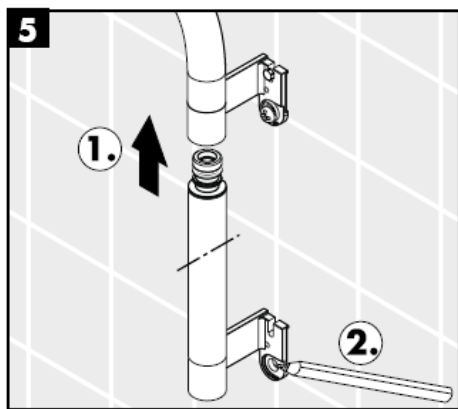
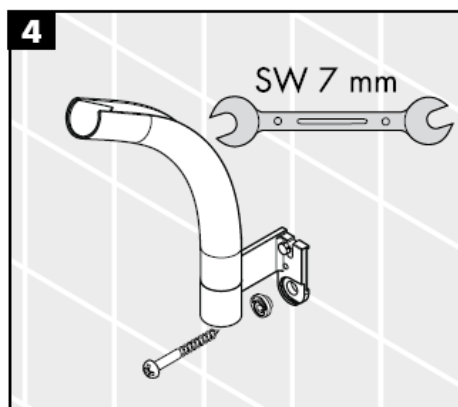
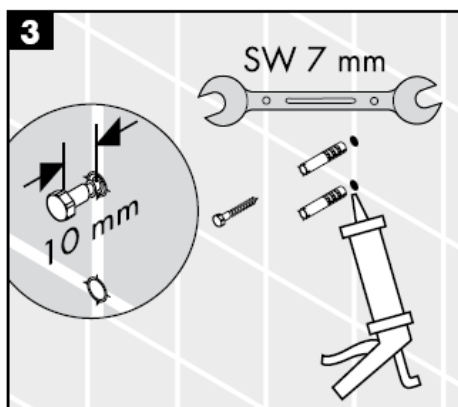
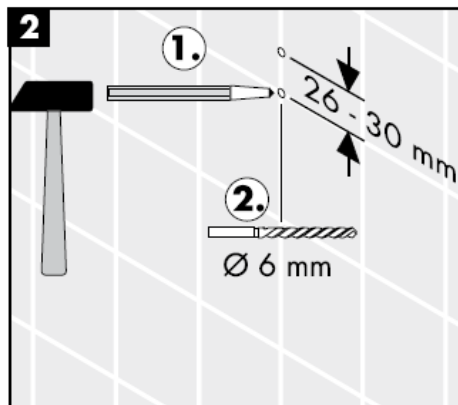
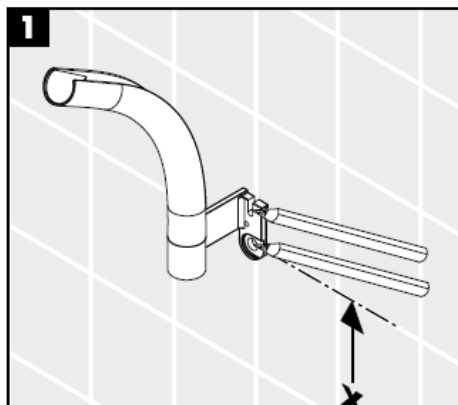
Raindance S 150 AIR 3jet 28519000

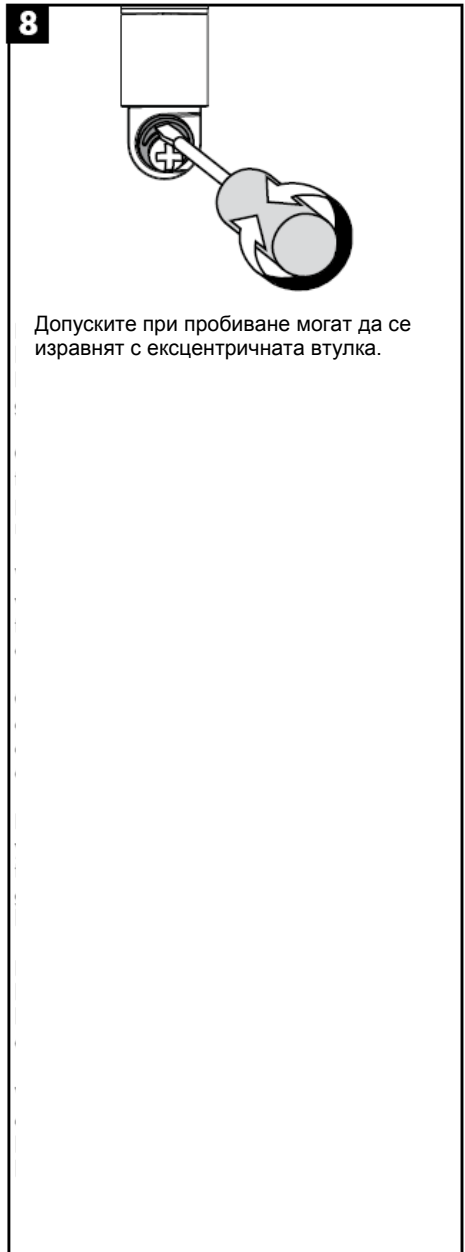
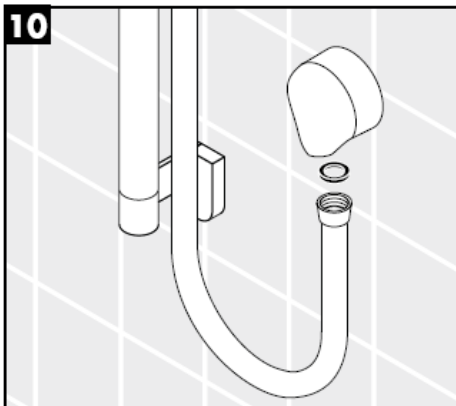
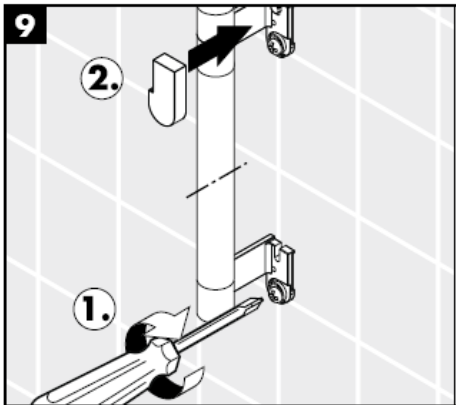
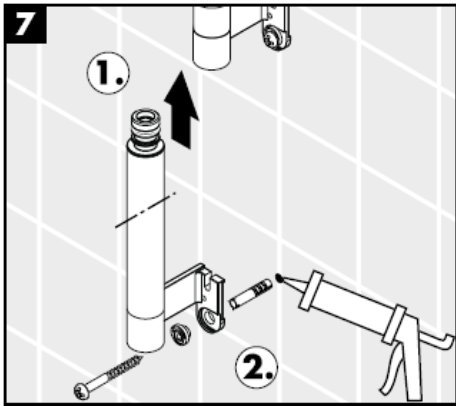


Ръчният разпръсквател е подходящ за използване с проточни нагреватели с мощност от 21 kW нагоре и минимален поток от 7 л/мин.

Изравнете по възможност към растера на плочките.

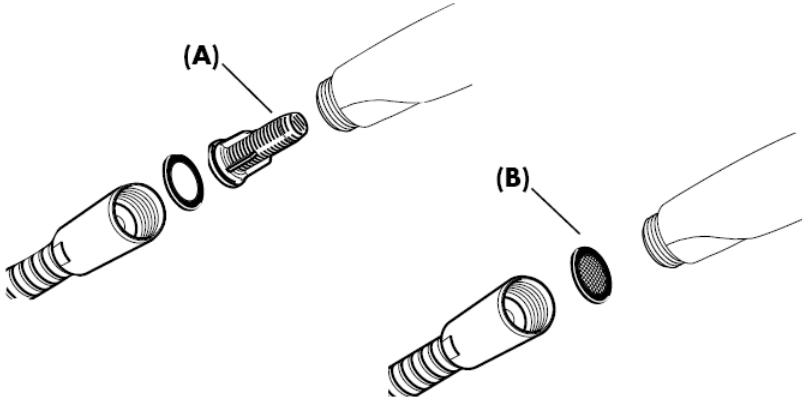




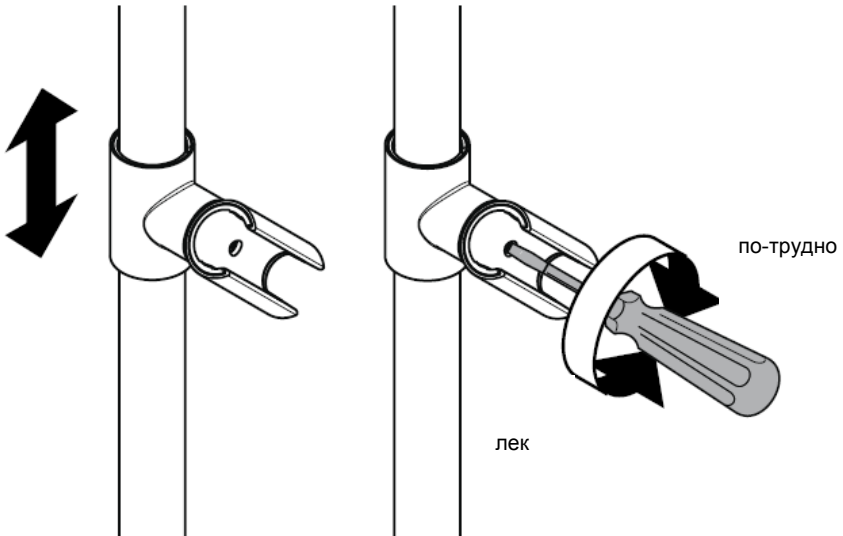


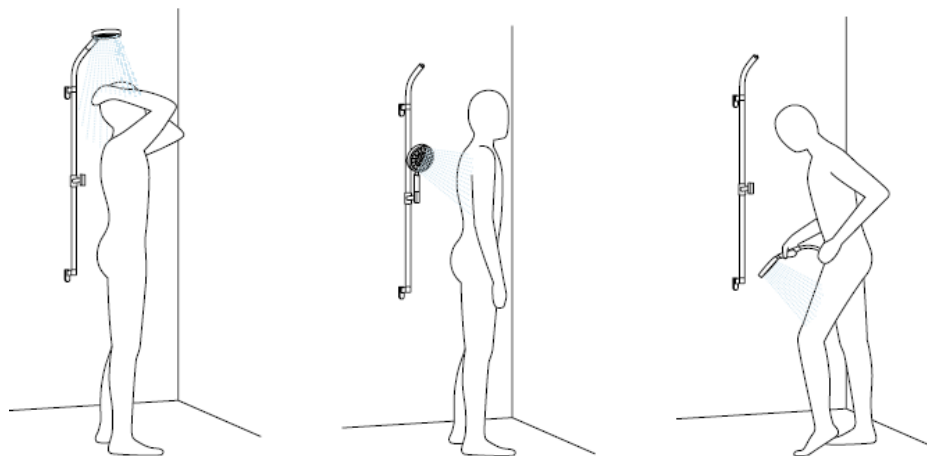
Монтаж

Опакованата към него филтърна вложка (А) трябва да се монтира, за да се осигури нормалния поток към ръчния разпръсквател и да се избегне натрупване на замърсявания от водопроводната мрежа. Ако желаете по-силно протичане на вода, вместо филтърната вложка (А) поставете уплътнението с цедка (В). Натрупването на замърсявания може да наруши функцията и/или да доведе до увреждания на функционалните части на ръчния разпръсквател, Hansgrohe не носи отговорност за получените се по този начин щети.



Юстиране

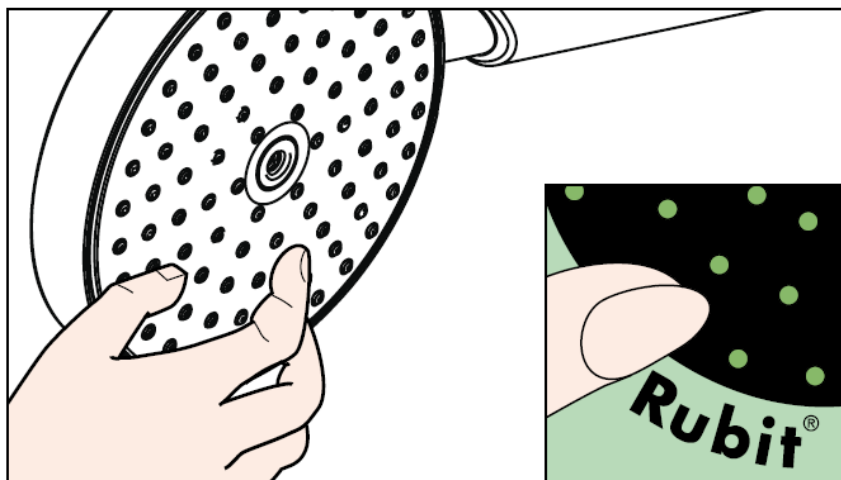




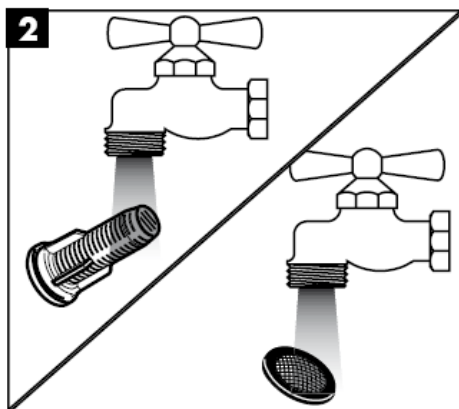
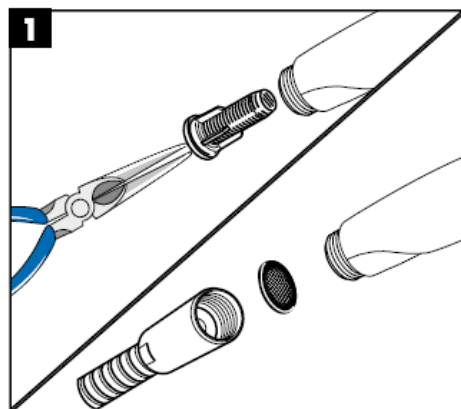
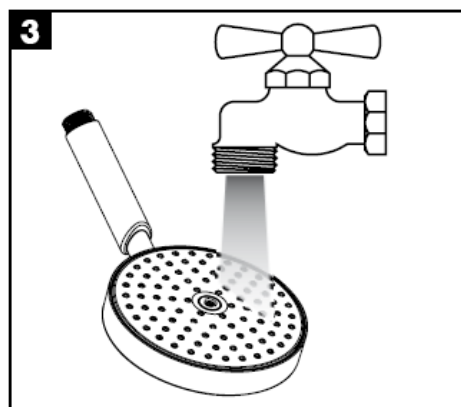
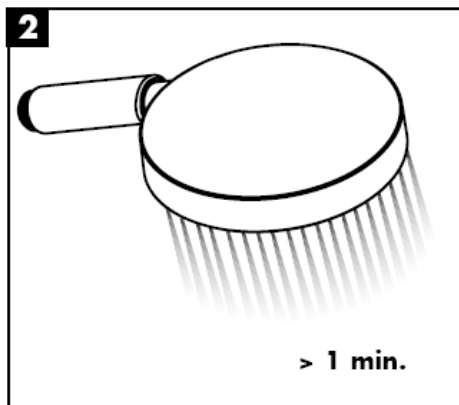
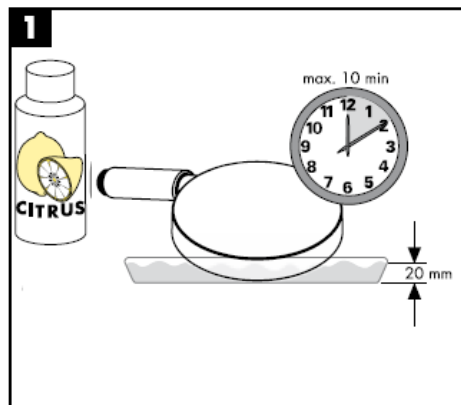
Извитият, завъртащ се носач на разпръсквателя води ръчния разпръсквател високо нагоре в кабината и дава възможност за оптимална функция на разпръсквателя за главата. Самозадържащ се, регулиращ се на височина шибър за поемане на ръчния разпръсквател.

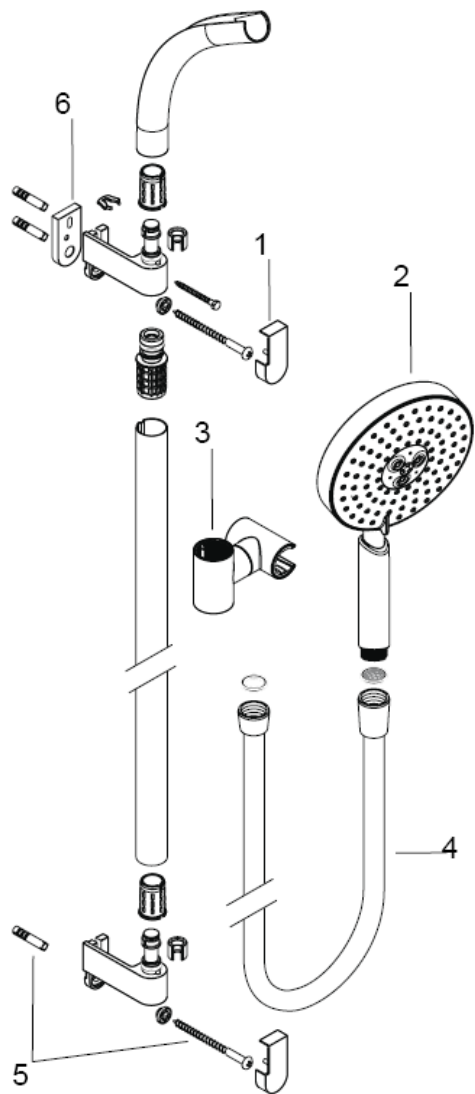
Почистване

С Rubit®, ръчната функция за почистване, приспособленията за почистване на струята могат да се почистват от варовика с просто разтъркване.



Почистване





Сервизни части

163	Покритие	97337000
164	Ръчен разпръсквател	28519000
165	Шибри компл.	97336000
166	Маркуч на разпръсквателя	28274000
167	Закрепващи части	96179000

Специални принадлежности

168	Изравнителна шайба за плочки	28699000
-----	------------------------------	----------

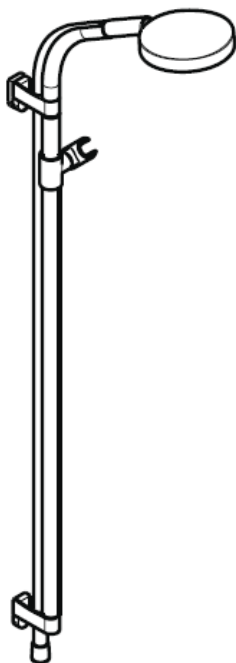
(не се съдържа в обема на доставка)

hansgrohe

Hansgrohe · Postfach 1145 · D-77761 Schiltach · Telefon +49 (0) 78 36/51-1282 · Telefax +49 (0) 7836/511440
E-Mail: info@hansgrohe.com · Internet: www.hansgrohe.com

01/2008
9.05135.03
БЪЛГАРСКИ

Udhëzime rreth montimit



Rainbow Set
27876000

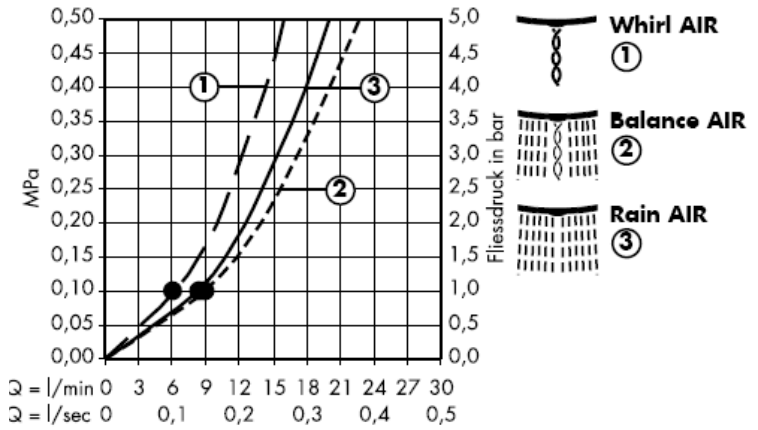
hansgrohe



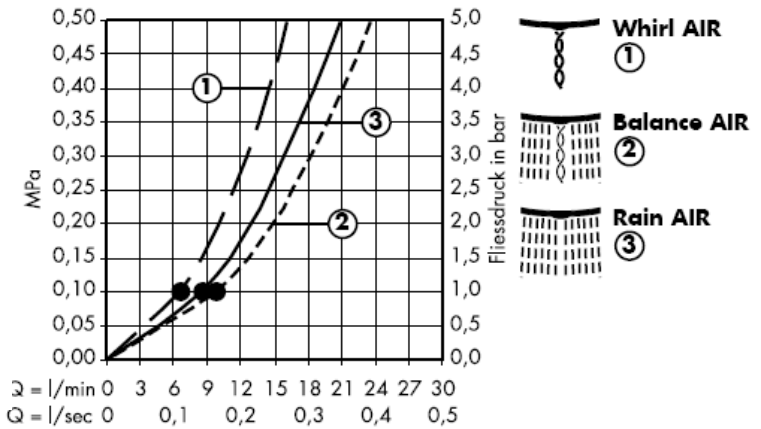
Garantohet funksioni optimal vetëm në kombinim me spërkatëset Hansgrohe si dhe zorrat e dushit Hansgrohe.

Raindance S 150 AIR 28519000

Me përdorim të filtrit (A)



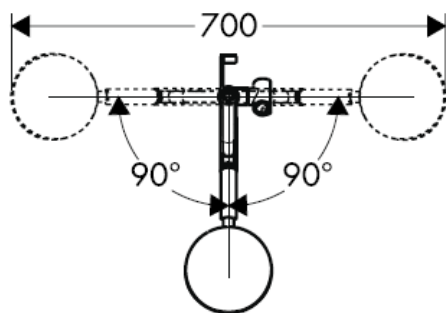
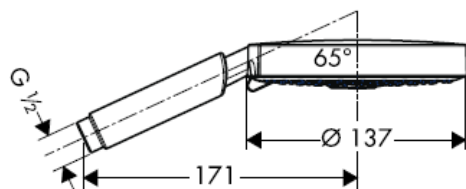
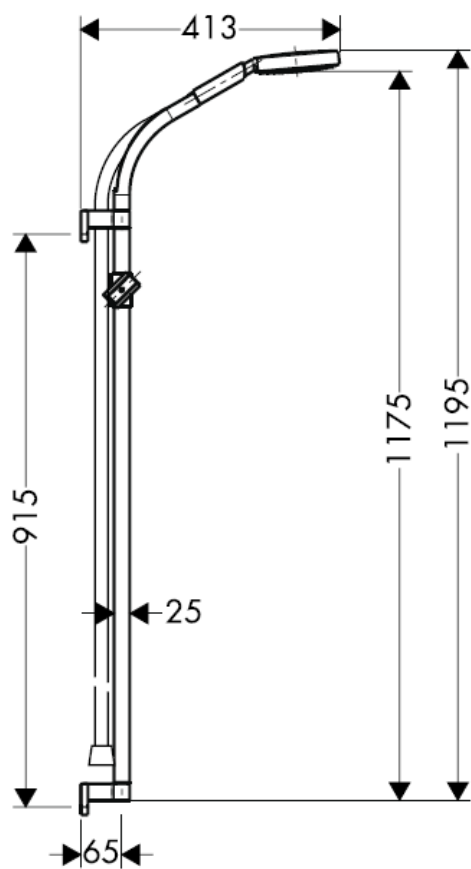
Me izolues të sitës (B)



Nga është i mundur funksioni.

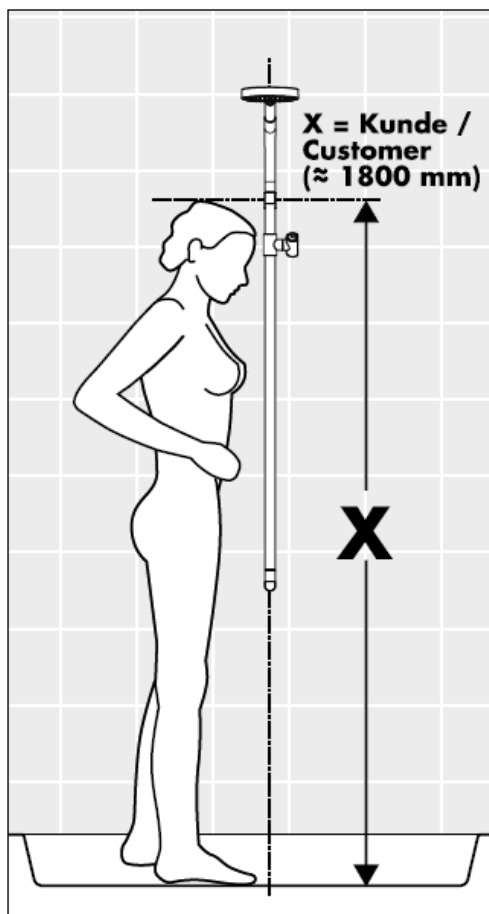
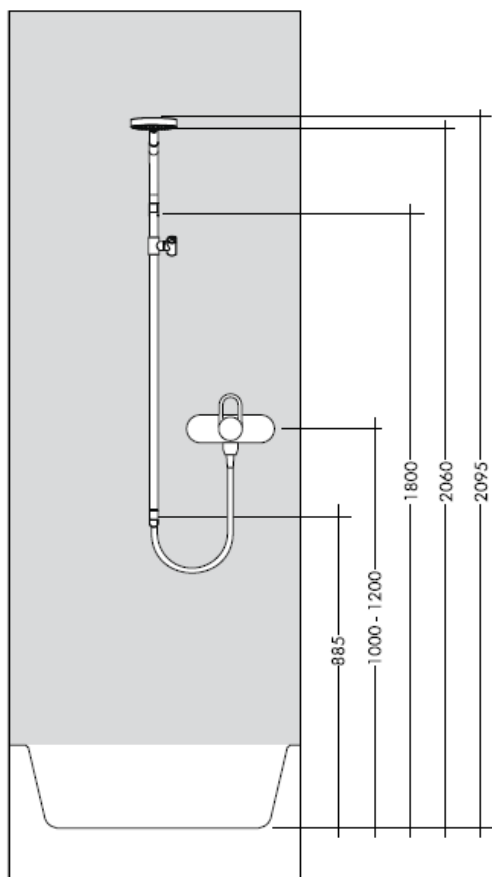
Classification acoustique et débit: ACS

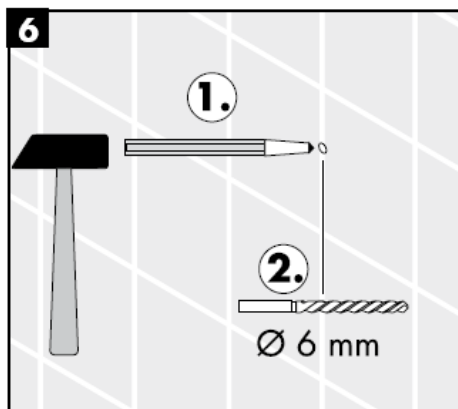
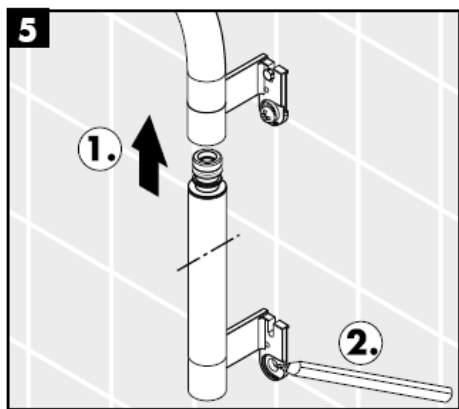
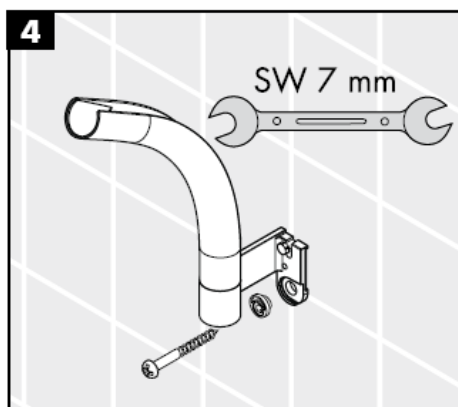
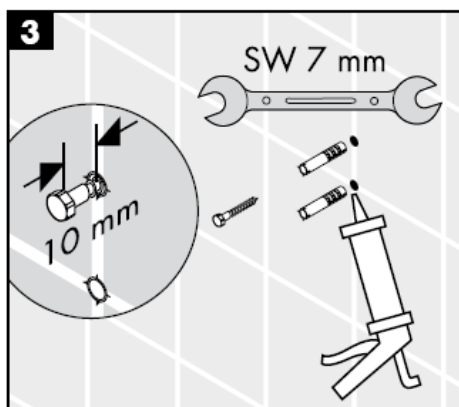
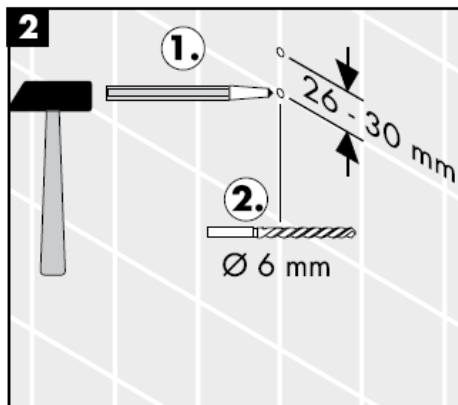
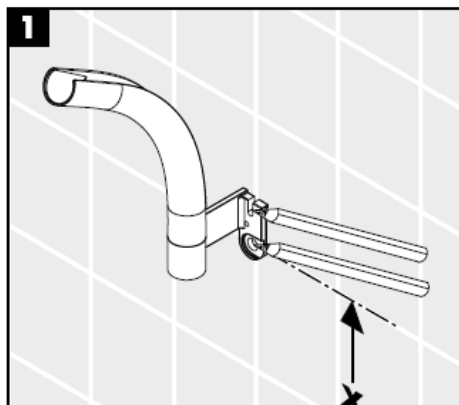
Raindance S 150 AIR 3jet 28519000

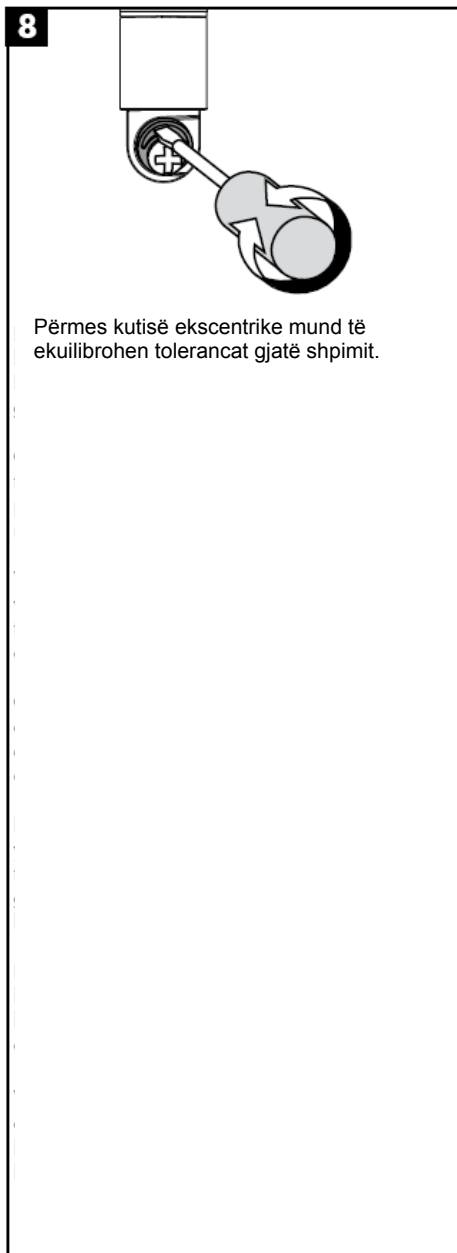
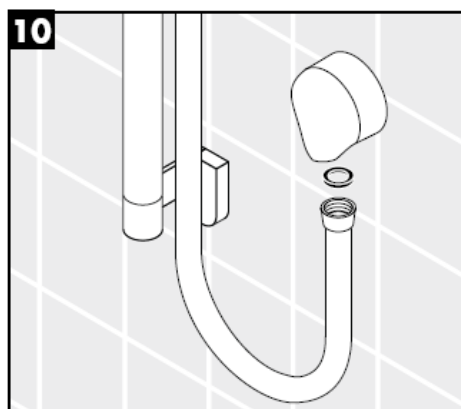
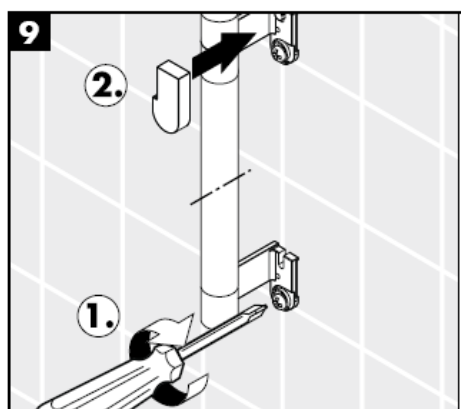
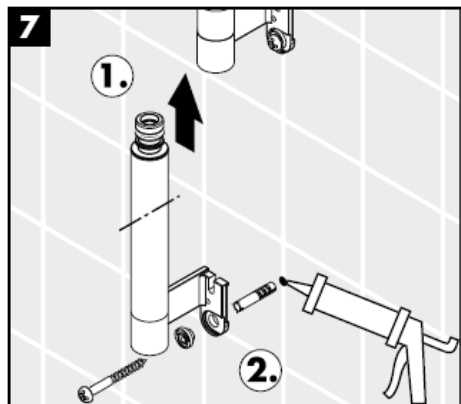


Spërkatësja mund të përdoret në kombinim me ngrohës elektrikë të ujit me kapacitet 21 kW e sipër dhe një rrjedhje minimale prej 7 l/min.

Përmasat i duhen përshtatur mundësisht këndit të pllakave të murit

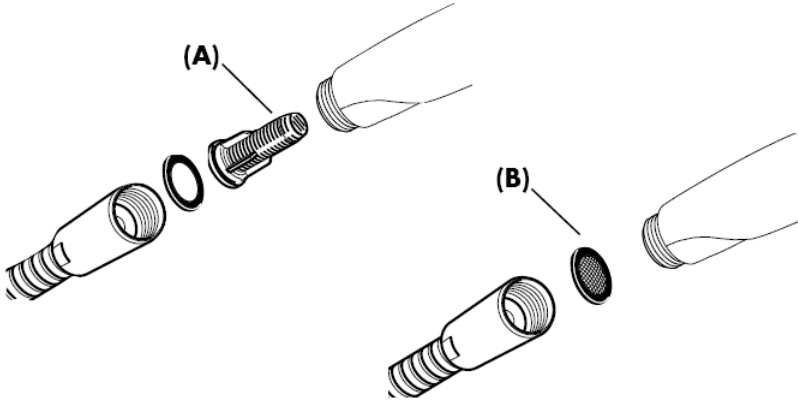




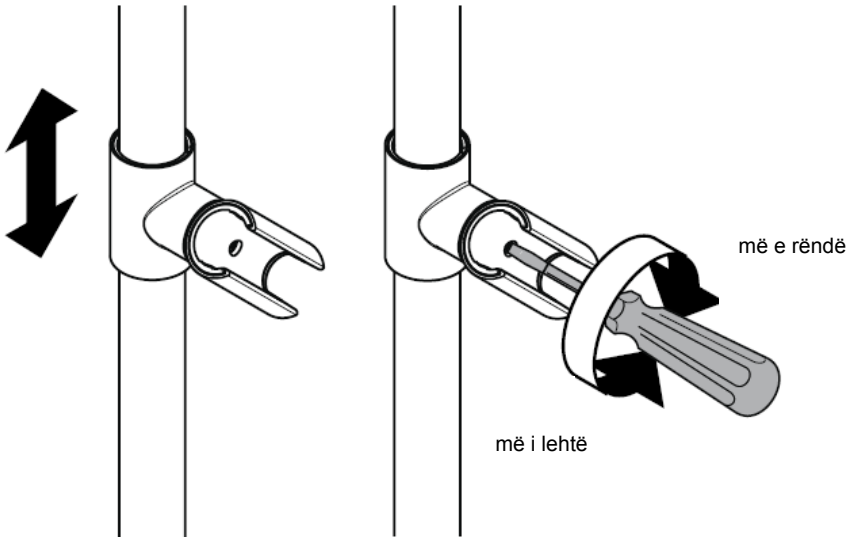


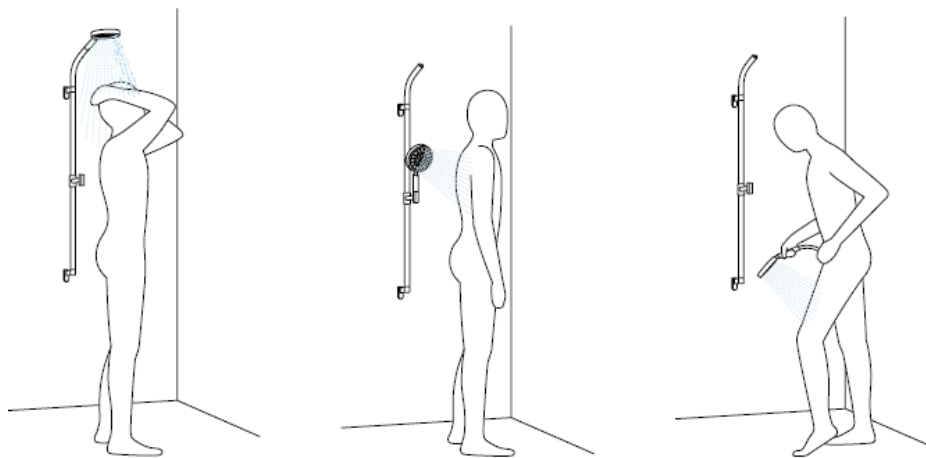
Montimi

Filtri i bashkëngjitur (A) duhet montuar për të garantuar rrjedhjen sipas normave të ujit nga spërkatësja si dhe për të evituar thithjen e ndotjeve nga tubacionet e ujësjiellësit. Nëse dëshironi më shumë vëllim uji, atëherë në vend të filtrit (A) duhet të përdorni sitën (B). Ndotjet mund të dëmtojnë pjesë funksionale të spërkatësës. Hansgrohe nuk merr përgjegjësinë për dëmet e shkaktuara në këtë mënyrë.



Justimi

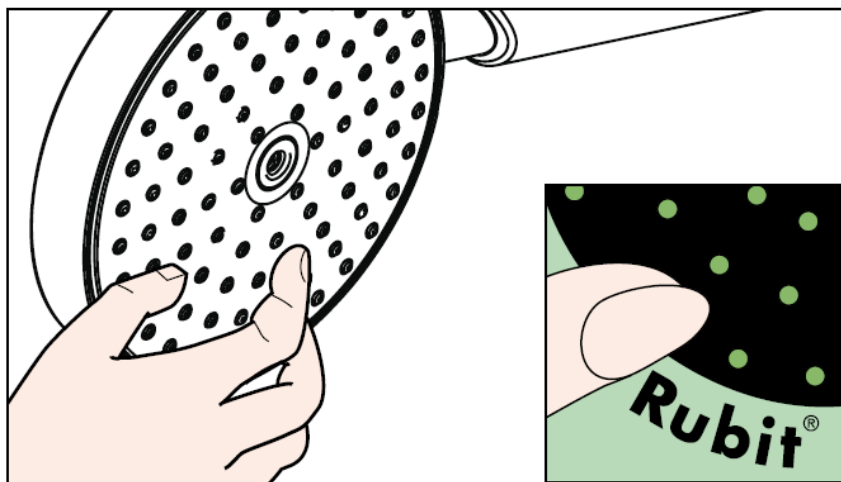


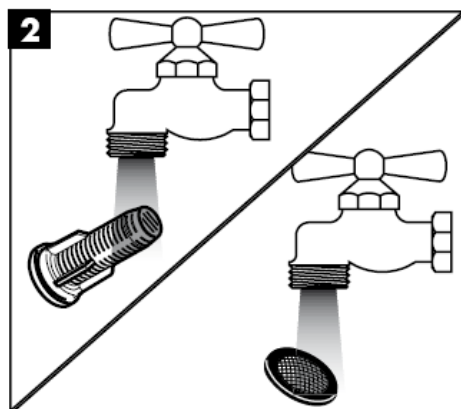
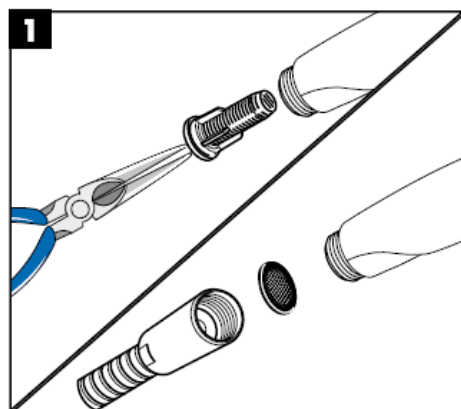
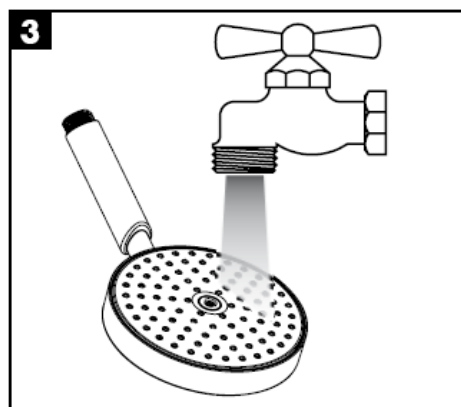
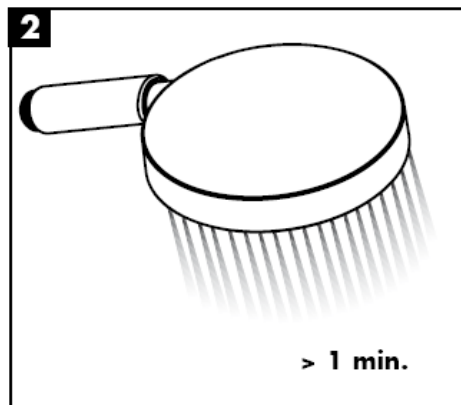
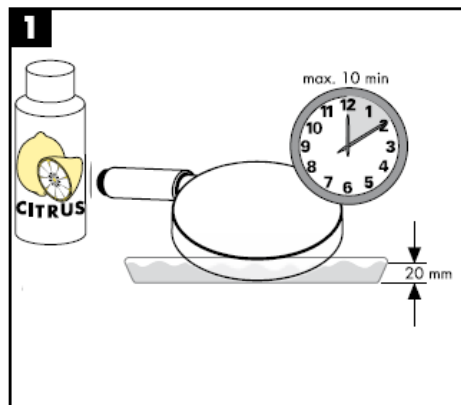


Mbajtësi i lëvizshëm në formë harku i spërkatëses e çon spërkatësen lart deri në thellësi të kabinës dhe mundëson një funksionim optimal të spërkatëses së kokës. Shinë që i ndërrohet lartësia për mbajtjen e spërkatëses.

Pastrimi

Me Rubit®, funksionin manual të pastrimit mund të hiqet kalku me fërkim të thjeshtë nga formuesit e currilit.



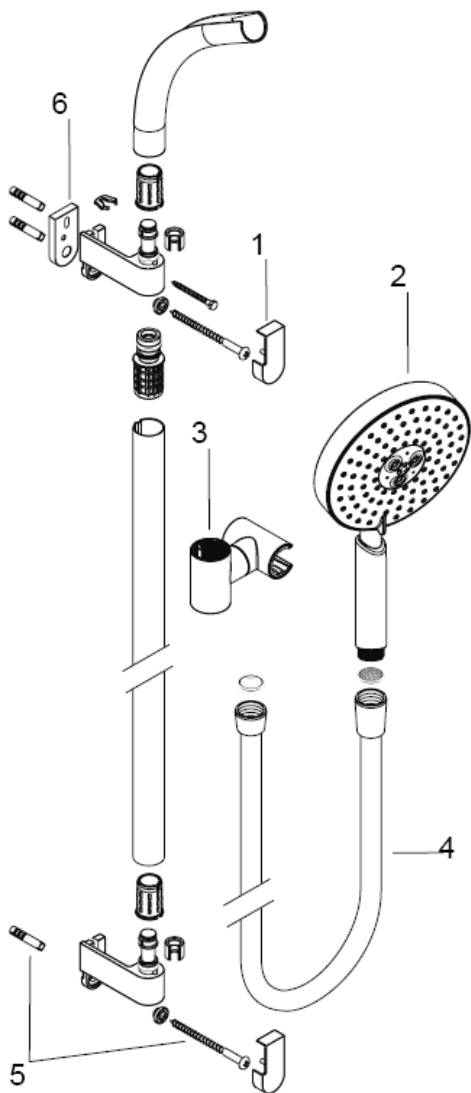


Pjesët e servisit

169 Mbulesa	97337000
170 Spërkatësja e dorës	28519000
171 Llozi komplet	97336000
172 Zorra e spërkatëses	28274000
173 Pjesët mbërthyesë	96179000

Pajisje të posaçme

174 Pllaka për rrafshimin e pllakave të murit	28699000
(nuk përfshihet në vëllimin e furnizimit)	



hansgrohe