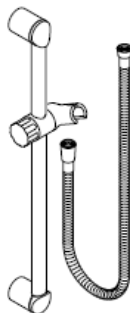


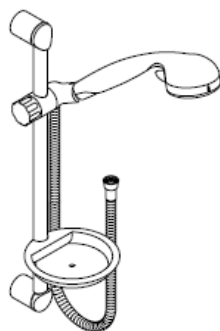
# Montageanleitung



**Unica'S**  
27 712 000  
27 713 000



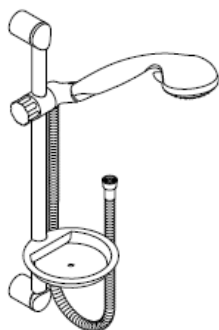
**Unica'S**  
27 727 000  
27 725 000



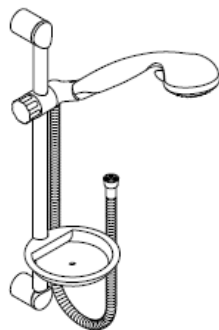
**Croma Variojet/Unica'S**  
27 754 000  
27 755 000



**Croma 1jet/Unica'S**  
27 756 000  
27 757 000



**Croma 2jet/Unica'S**  
27 770 000  
27 753 000



**Croma 3jet/Unica'S**  
27 773 000  
27 751 000

**hansgrohe**

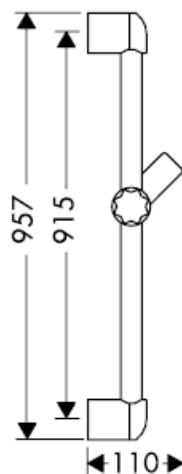


Optimale Funktion nur in Verbindung mit Hansgrohe Handbrausen und Hansgrohe Brausenschläuchen garantiert. Brausenschläuche sind nur zum Anschluss von Brausen an Armaturen geeignet. Eine Absperrung nach dem Schlauch in Fließrichtung ist unzulässig!

**Unica'S** 27 727 000



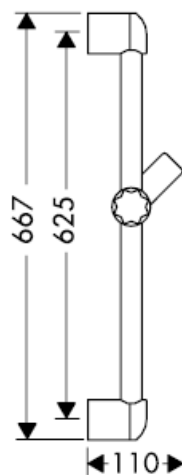
**Unica'S** 27 713 000



**Unica'S** 27 725 000



**Unica'S** 27 712 000



**Croma 3jet/Unica'S 27 773 000**

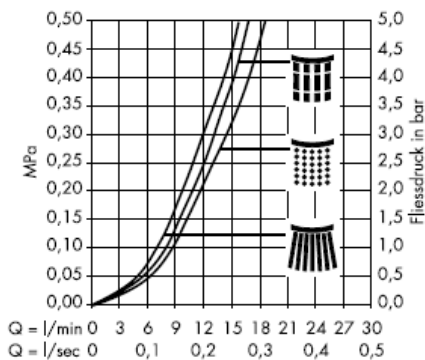


Normalstrahl



Massagestrahl

**Croma 3jet 28 573 000**



Softstrahl

**Croma 3jet/Unica'S 27 751 000**



**Cassetta 28 684 000**



**Croma 2jet/Unica'S 27 770 000**



Normalstrahl



Turbostrahl

**Croma 2jet 28 570 000**



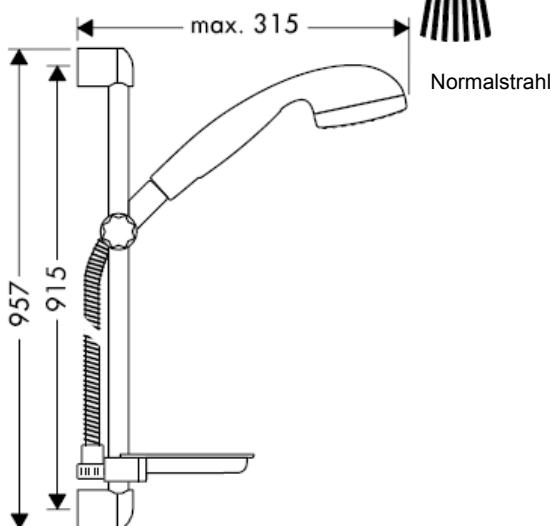
**Croma 2jet/Unica'S 27 753 000**



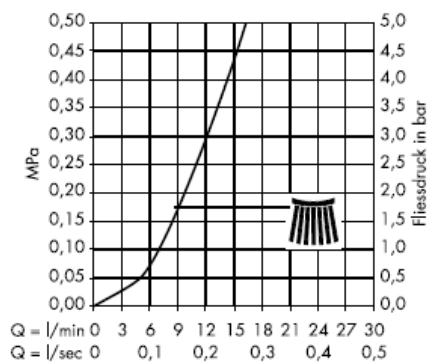
**Cassette 28 684 000**



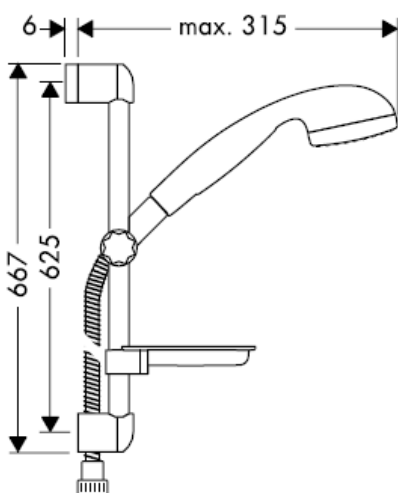
### Croma 1jet/Unica'S 27 756 000



### Croma 1jet 28 511 000



### Croma 1jet/Unica'S 27 757 000



### Cassette 28 684 000



**Croma Variojet/Unica'S 27 754 000**

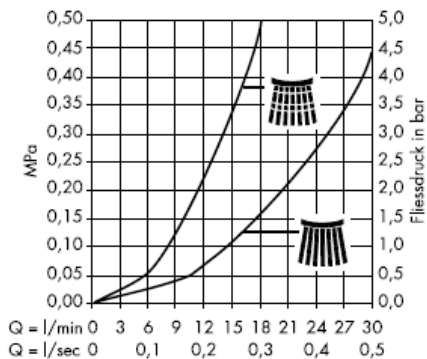


Normalstrahl



Variostrahl

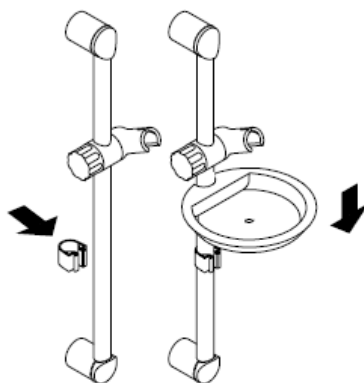
**Croma Variojet 28 513 000**



**Croma Variojet/Unica'S 27 755 000**

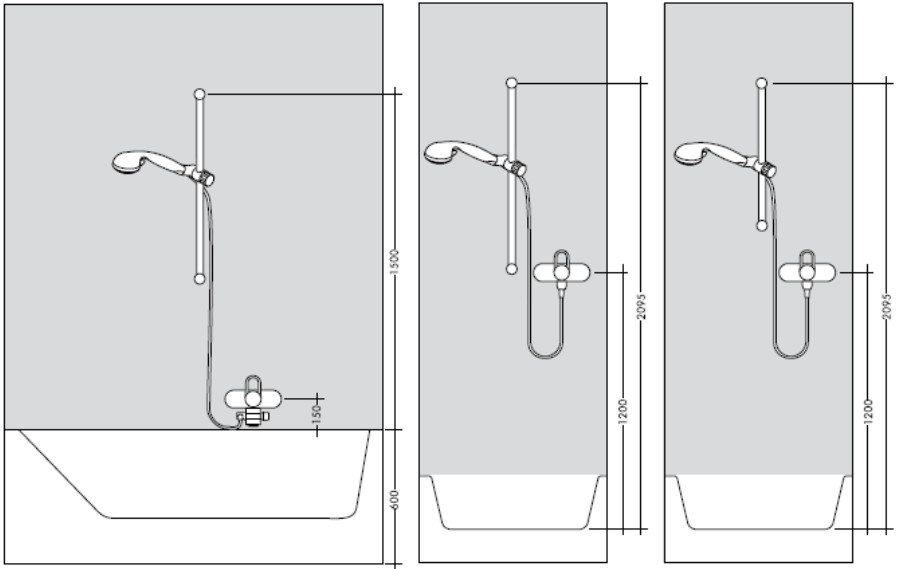


**Cassetta 28 684 000**



---

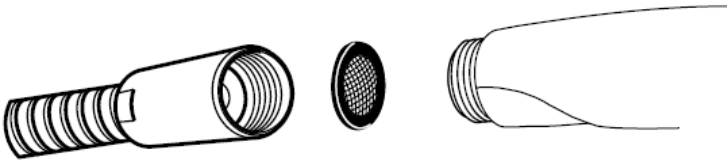
Maße möglichst dem Fliesenraster anpassen.



---

### Montage

Die der Brause beige packte Siebdichtung muss eingebaut werden, um Schmutzeinspülungen aus dem Leitungsnetz zu vermeiden. Schmutzeinspülungen können die Funktion beeinträchtigen und/oder zu Beschädigungen an Funktionsteilen der Brause führen, für hieraus ergebende Schäden haftet Hansgrohe nicht.





---

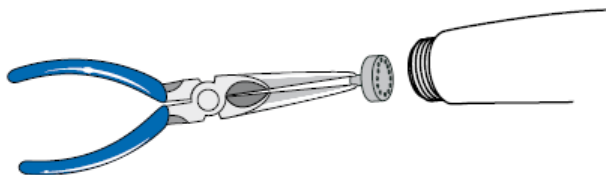
Hansgrohe Einhandmischer können in Verbindung mit hydraulisch und thermisch gesteuerten Durchlauferhitzern eingesetzt werden wenn der Fließdruck mindestens 0,15 MPa beträgt.

### **Waterdimmer® Set**

Croma 3jet\*/Croma 2jet\*/Croma 1jet\*/Croma Variojet\*/Tastica\*



Croma\*\*

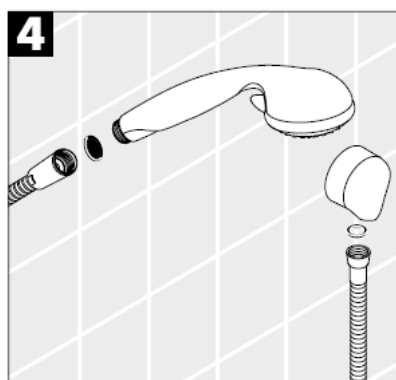


\*\*\* grün  
\*\*\* grau  
\*\* weiß

Bei der Montage des Produktes durch qualifiziertes Fachpersonal ist darauf zu achten, dass die Befestigungsfläche im gesamten Bereich der Befestigung plan ist (keine vorstehenden Fugen oder Fliesenversatz), der Wandaufbau für eine Montage des Produktes geeignet ist und insbesondere keine Schwachstellen aufweist.

Die beigelegten Schrauben und Dübel sind nur für Beton geeignet. Bei anderen Wandaufbauten sind die Herstellerangaben des Dübelherstellers zu beachten.

\*Silikon (essigsäurefrei!)



**Technische Daten**

Betriebsdruck: max. 0,6 MPa  
 Empfohlener Betriebsdruck: 0,1 – 0,4 MPa  
 (1 MPa = 10 bar = 147 PSI)  
 Heißwassertemperatur: max. 60° C

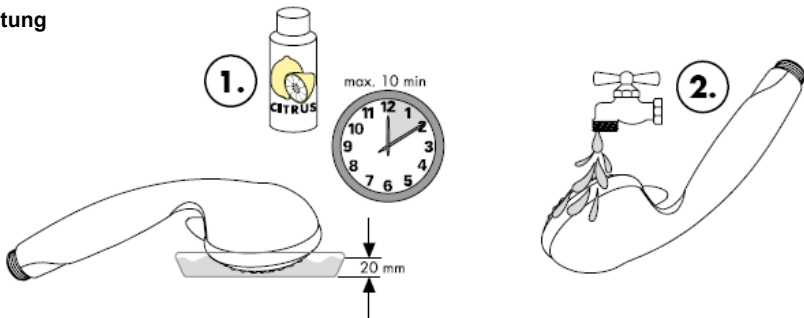
**Reinigung**



**Prüfzeichen**

	DVGW	P-IX	SVGW	ACS	NF	WRAS	KIWA
27725000				X			
27727000				X			
27751000				X			
27753000				X			
27755000				X			
27757000				X			

**Pflegeanleitung**



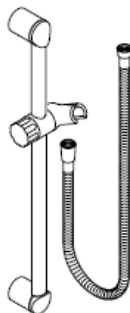
**hansgrohe**



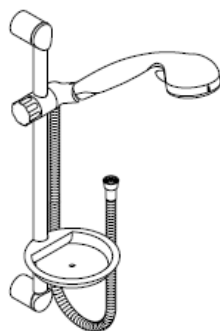
# Instructions de montage



**Unica'S**  
27 712 000  
27 713 000



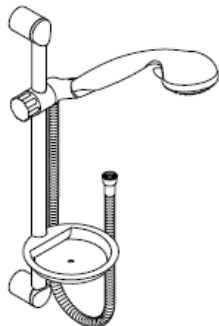
**Unica'S**  
27 727 000  
27 725 000



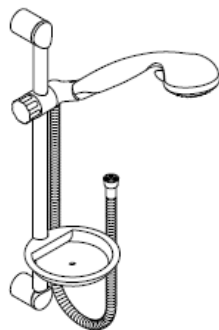
**Croma Variojet/Unica'S**  
27 754 000  
27 755 000



**Croma 1jet/Unica'S**  
27 756 000  
27 757 000



**Croma 2jet/Unica'S**  
27 770 000  
27 753 000



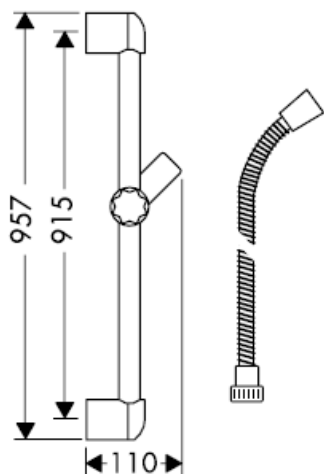
**Croma 3jet/Unica'S**  
27 773 000  
27 751 000

**hansgrohe**

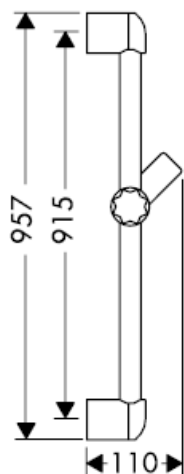


Un fonctionnement optimal est seulement garanti en combinaison avec des douches à main et des flexibles Hansgrohe. Les flexibles de douche ne doivent être utilisés que pour le raccordement d'une douche à main à un robinet. Le montage d'un système d'arrêt après le flexible, en direction du courant d'eau est strictement interdit.

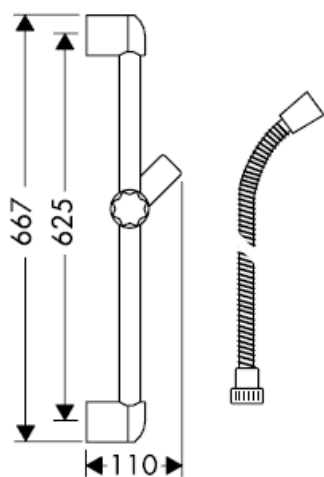
**Unica'S** 27 727 000



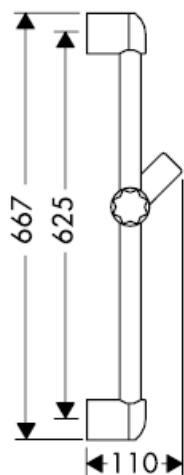
**Unica'S** 27 713 000



**Unica'S** 27 725 000



**Unica'S** 27 712 000



**Croma 3jet/Unica'S 27 773 000**

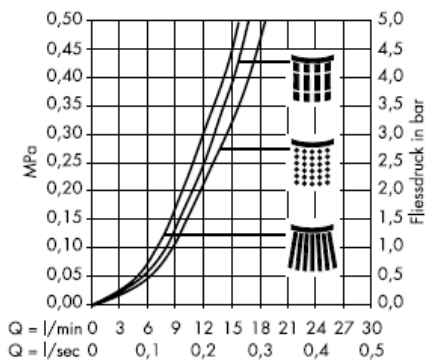


Jet de pluie



Jet de massage

**Croma 3jet 28 573 000**

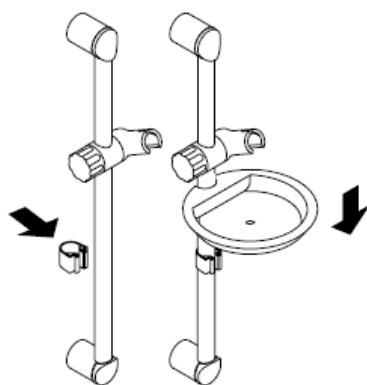


Jet doux aéré

**Croma 3jet/Unica'S 27 751 000**



**Cassetta 28 684 000**





**Croma 2jet/Unica'S 27 770 000**



Jet de pluie



Jet de turbo

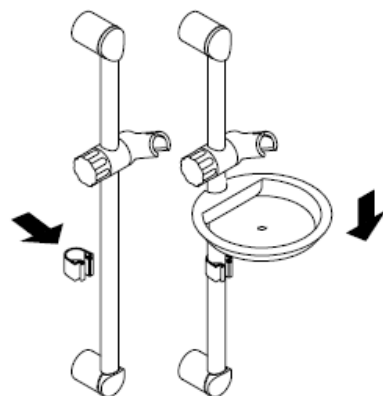
**Croma 2jet 28 570 000**

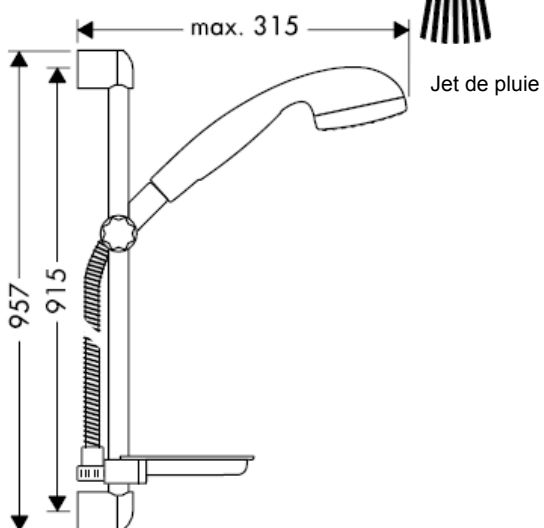
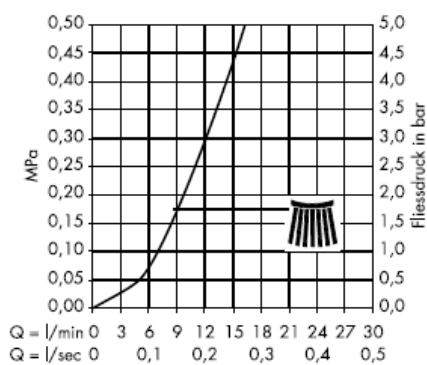
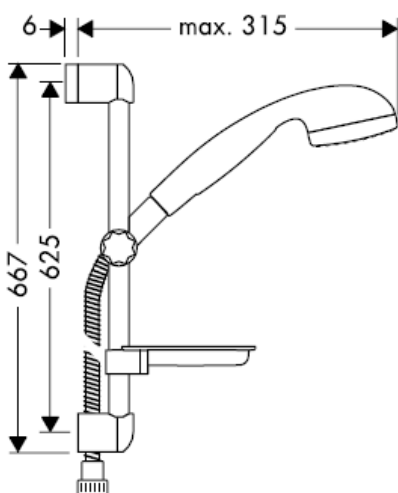


**Croma 2jet/Unica'S 27 753 000**



**Cassetta 28 684 000**



**Croma 1jet/Unica'S 27 756 000****Croma 1jet 28 511 000****Croma 1jet/Unica'S 27 757 000****Cassetta 28 684 000**

**Croma Variojet/Unica'S 27 754 000**

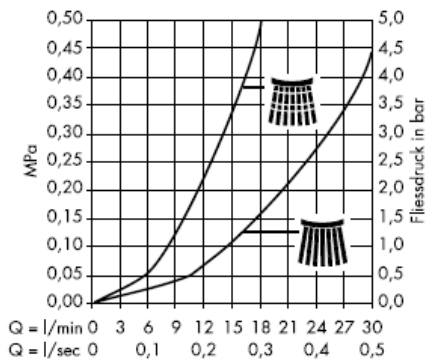


Jet de pluie

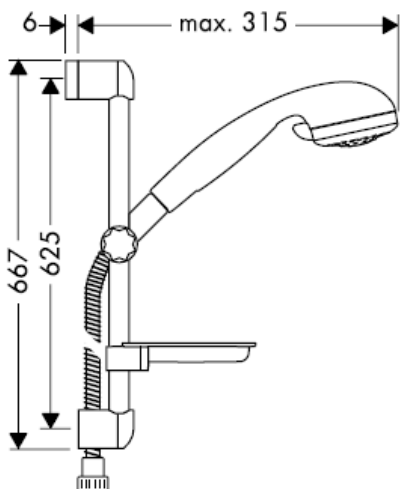


Jet de vario

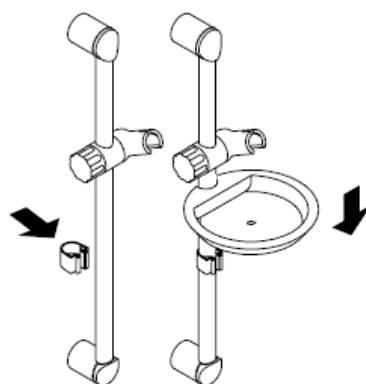
**Croma Variojet 28 513 000**



**Croma Variojet/Unica'S 27 755 000**



**Cassetta 28 684 000**



---

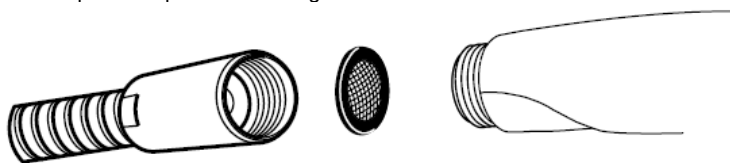
Adapter si possible, les mesures à la dimension des carreaux.



---

### Montage

Le joint à filtre fourni avec la pomme de douche à main doit être installé afin de retenir des impuretés du système de conduites. Ceux-ci pourraient influencer le fonctionnement de ce produit et même endommager des pièces mobiles. Des réclamations à la suite de l'usage de la pomme de douche sans joint-tamis de hansgrohe ne peuvent pas faire partie de notre garantie.



---

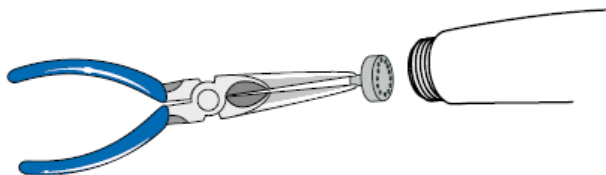
Les mitigeurs monocommandes Hansgrohe fonctionnent également en association à des chauffe-eau à commande hydraulique ou thermique à condition que la pression soit au minimum de 0,15 MPa.

### **Waterdimmer® Set**

Croma 3jet\*/Croma 2jet\*/Croma 1jet\*/Croma Variojet\*/Tastica\*



Croma\*\*

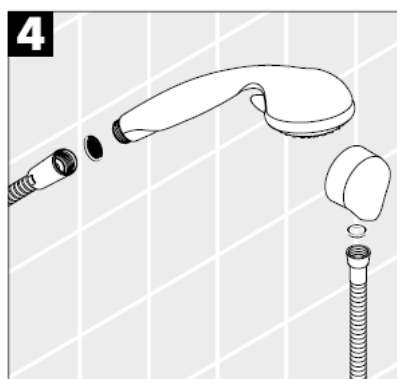
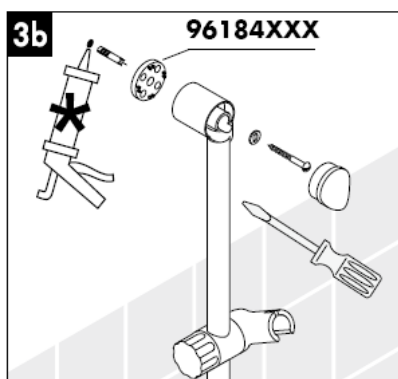
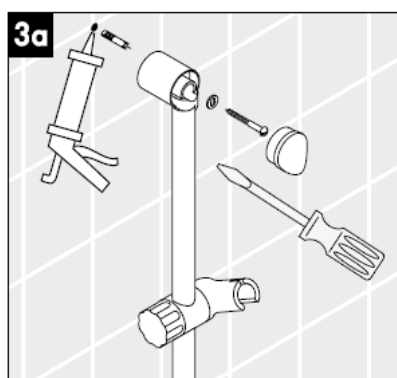
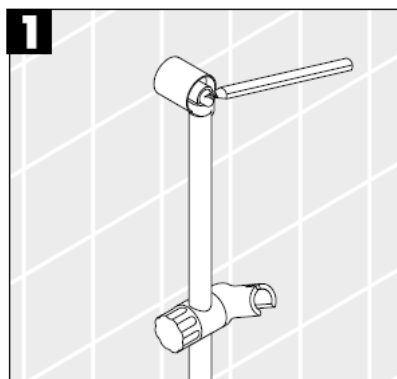


\*\*\* vert  
\*\*\* gris  
\*\* blanc

Lors du montage du produit par un ouvrier qualifié, il faut faire attention à ce que la surface de fixation soit plane sur toute son étendue (aucun dépassement de joint ni de carrelage), que la construction de la paroi soit adaptée à l'installation du produit et surtout ne présente aucun point faible.

Les vis et les chevilles fournies sont uniquement appropriées au béton. Pour les autres constructions, il faudra tenir compte des préconisations du fabricant de cheville.

\*Silicone (sans acide acétique!)



**Informations techniques**

Pression de service autorisée: max. 0,6 MPa  
 Pression de service conseillée: 0,1 – 0,4 MPa  
 (1 MPa = 10 bar = 147 PSI)  
 Température max. d'eau chaude: max. 60° C

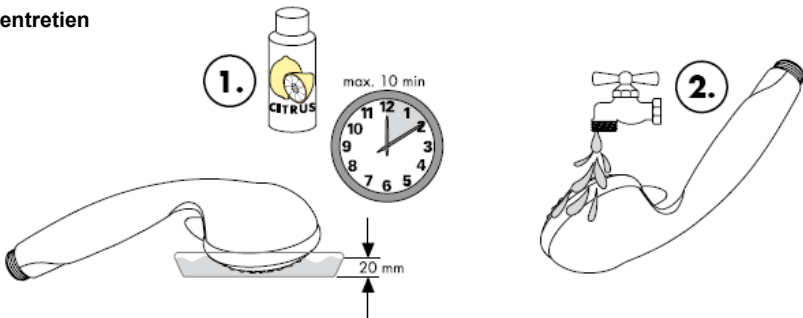
**Nettoyage**



**Classification acoustique et débit**

	DVGW	P-IX	SVGW	ACS	NF	WRAS	KIWA
27725000				X			
27727000				X			
27751000				X			
27753000				X			
27755000				X			
27757000				X			

**Conseils d'entretien**



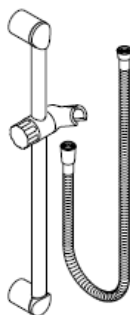




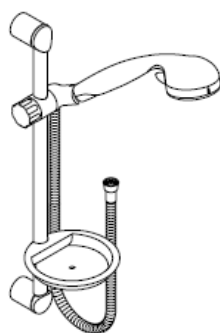
# assembly instructions



**Unica'S**  
27 712 000  
27 713 000



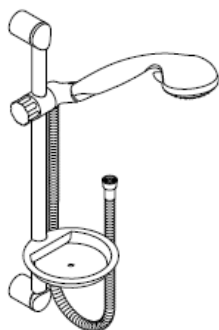
**Unica'S**  
27 727 000  
27 725 000



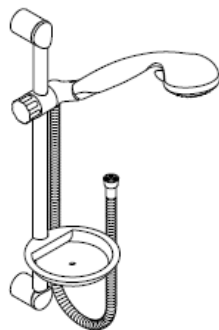
**Croma Variojet/Unica'S**  
27 754 000  
27 755 000



**Croma 1jet/Unica'S**  
27 756 000  
27 757 000



**Croma 2jet/Unica'S**  
27 770 000  
27 753 000



**Croma 3jet/Unica'S**  
27 773 000  
27 751 000

**hansgrohe**



Optimal functioning is only guaranteed with the combination of Hansgrohe hand showers and Hansgrohe shower hoses. Shower hoses are only suitable for a connection from the shower to the fitting. Never fit a shut-off device between the fitting and the hose.

**Unica'S** 27 727 000



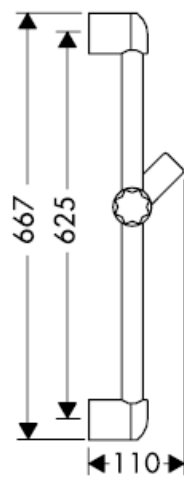
**Unica'S** 27 713 000



**Unica'S** 27 725 000



**Unica'S** 27 712 000



**Croma 3jet/Unica'S 27 773 000**

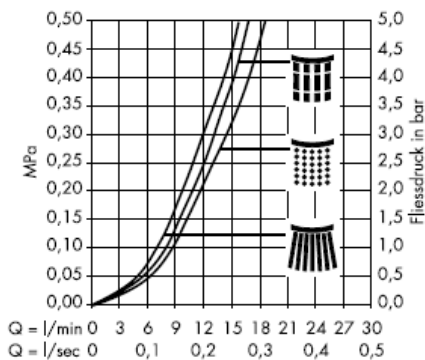


Normal spray



Massage jet

**Croma 3jet 28 573 000**

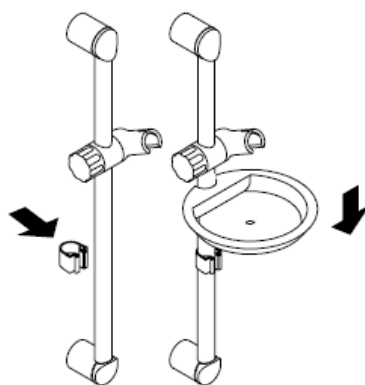


Soft spray

**Croma 3jet/Unica'S 27 751 000**



**Cassetta 28 684 000**



**Croma 2jet/Unica'S 27 770 000**

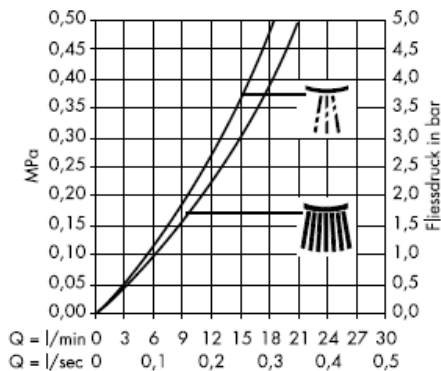


Normal spray



Turbo jet

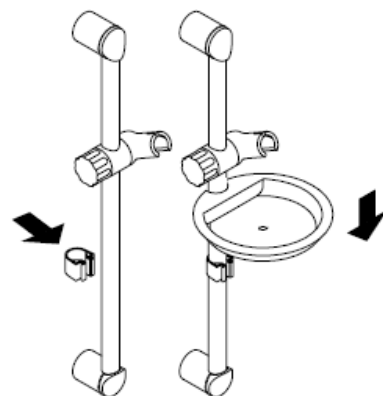
**Croma 2jet 28 570 000**



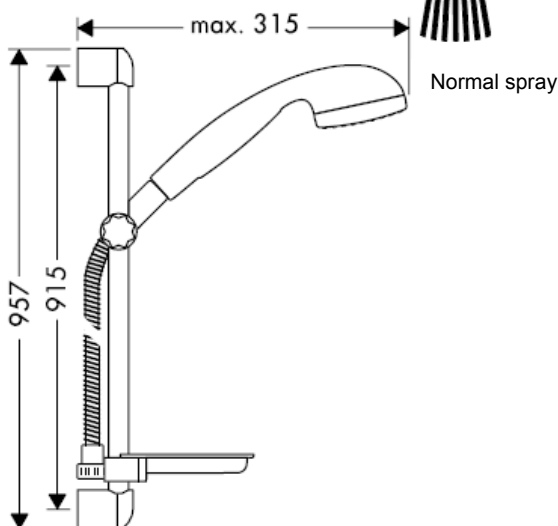
**Croma 2jet/Unica'S 27 753 000**



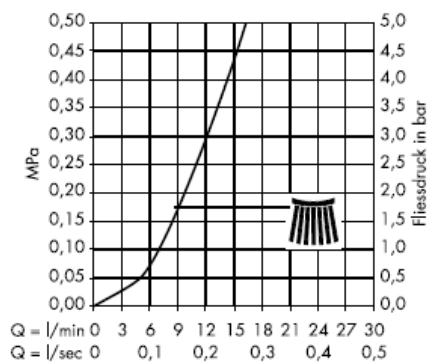
**Cassetta 28 684 000**



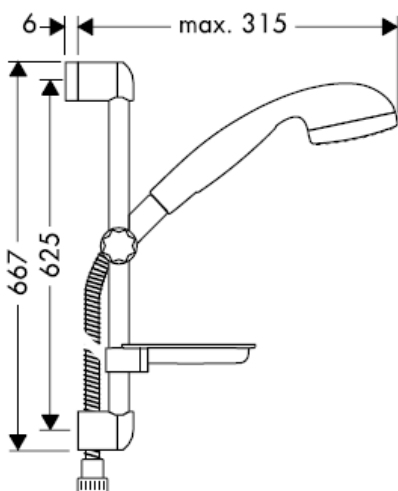
### Croma 1jet/Unica'S 27 756 000



### Croma 1jet 28 511 000



### Croma 1jet/Unica'S 27 757 000



### Cassetta 28 684 000



**Croma Variojet/Unica'S 27 754 000**

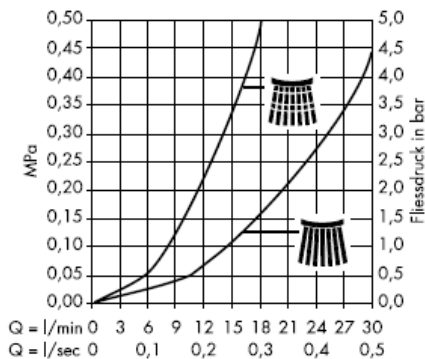


Normal spray



Massage jet

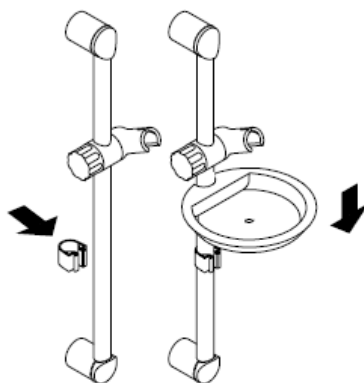
**Croma Variojet 28 513 000**



**Croma Variojet/Unica'S 27 755 000**



**Cassetta 28 684 000**



---

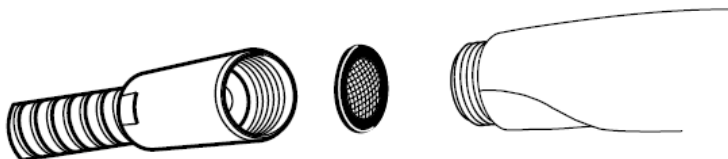
Adjust the dimensions to the tile pattern if required.



---

### Assembly

The mesh washer must be inserted to protect the overhead shower against incoming dirt by pipework. Incoming dirt leads to defects or/and can damage parts of the shower; such caused faults voids all liability and guarantee claims.





---

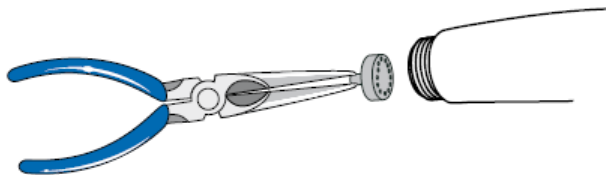
Hansgrohe single lever mixers can be used together with hydraulically and thermally controlled continuous flow heaters if the flow pressure is at least 0,15 MPa.

### Waterdimmer® Set

Croma 3jet\*/Croma 2jet\*/Croma 1jet\*/Croma Variojet\*/Tastica\*



Croma\*\*

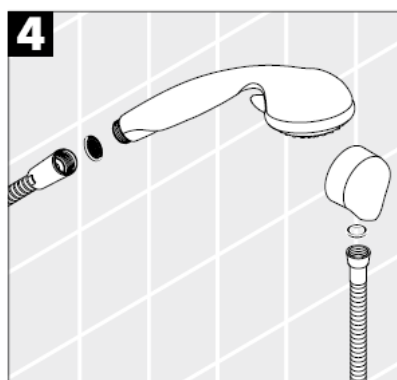
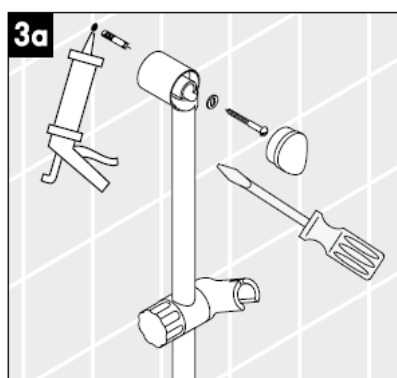
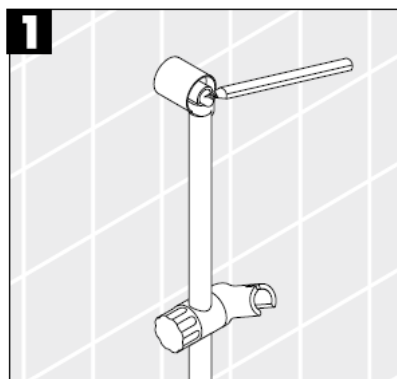


- \*\*\* green
- \*\* grey
- \* white

Where the contractor mounts the product, he should ensure that the entire area of the wall to which the mounting plate is to be fitted, is flat (no projecting joints or tiles sticking out), that the structure of the wall is suitable for the installation of the product and has no weak points.

The enclosed screws and dowels are only suitable for concrete. For another wall constructions the manufacturer's indications of the dowel manufacturer have to be taken into account.

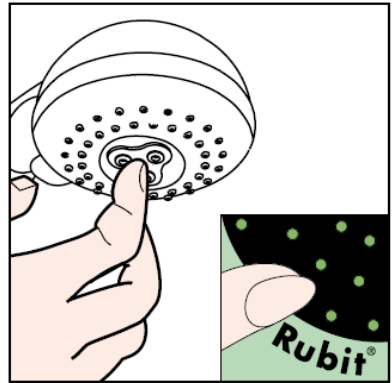
\*Silicone (free from acetic acid!)



**Technical Data**

Operating pressure: max. 0,6 MPa  
 Recommended operating pressure: 0,1 – 0,4 MPa  
 (1 MPa = 10 bar = 147 PSI)  
 Hot water temperature: max. 60° C

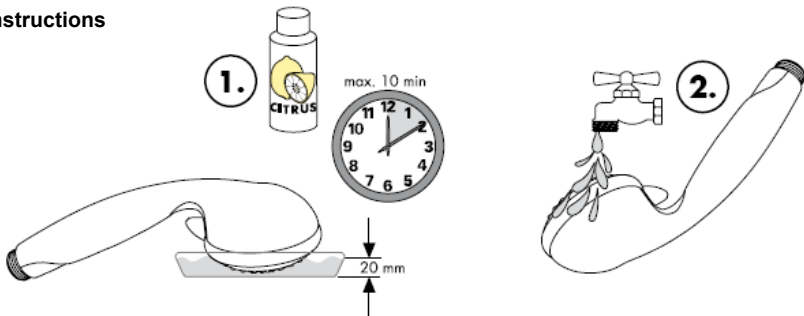
**Cleaning**



**Test certificate**

	DVGW	P-IX	SVGW	ACS	NF	WRAS	KIWA
27725000				X			
27727000				X			
27751000				X			
27753000				X			
27755000				X			
27757000				X			

**Cleaning instructions**



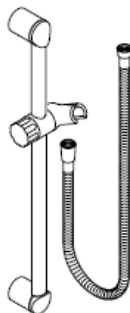
**hansgrohe**



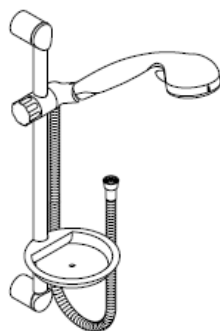
# Istruzioni per Installazione



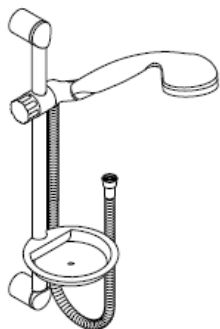
**Unica'S**  
27 712 000  
27 713 000



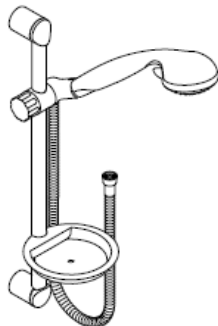
**Unica'S**  
27 727 000  
27 725 000



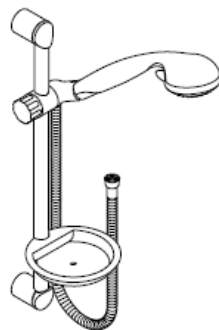
**Croma Variojet/Unica'S**  
27 754 000  
27 755 000



**Croma 1jet/Unica'S**  
27 756 000  
27 757 000



**Croma 2jet/Unica'S**  
27 770 000  
27 753 000



**Croma 3jet/Unica'S**  
27 773 000  
27 751 000

**hansgrohe**

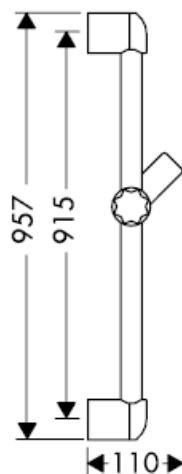


Funzionalità ottimale solamente in combinazione con doccette e flessibili Hansgrohe. I flessibili devono essere inseriti solo tra l'uscita dell'acqua e la doccetta. Non deve essere introdotta alcuna prolunga tra il flessibile e l'uscita dell'acqua.

**Unica'S** 27 727 000



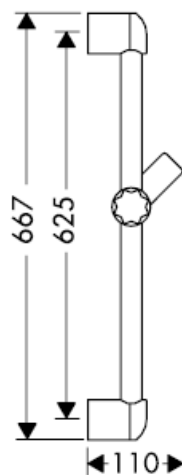
**Unica'S** 27 713 000



**Unica'S** 27 725 000



**Unica'S** 27 712 000



**Croma 3jet/Unica'S 27 773 000**



Getto normale a pioggia

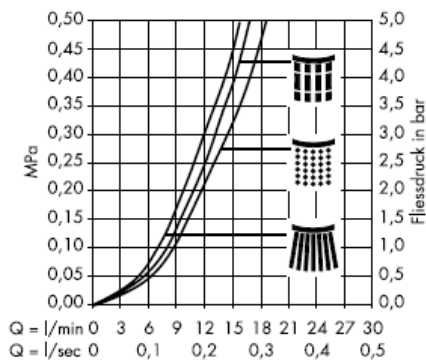


Getto massaggio



Getto areato

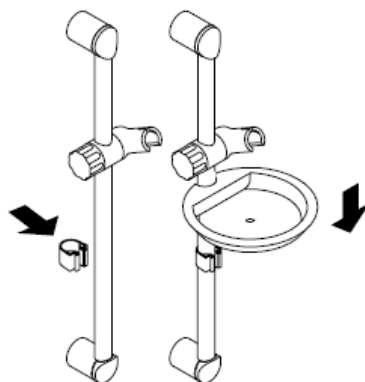
**Croma 3jet 28 573 000**



**Croma 3jet/Unica'S 27 751 000**



**Cassetta 28 684 000**





**Croma 2jet/Unica'S 27 770 000**



Getto normale  
a pioggia



Getto turbo

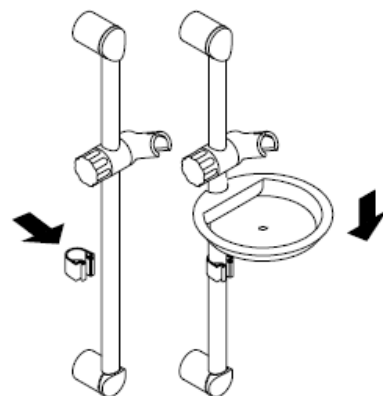
**Croma 2jet 28 570 000**

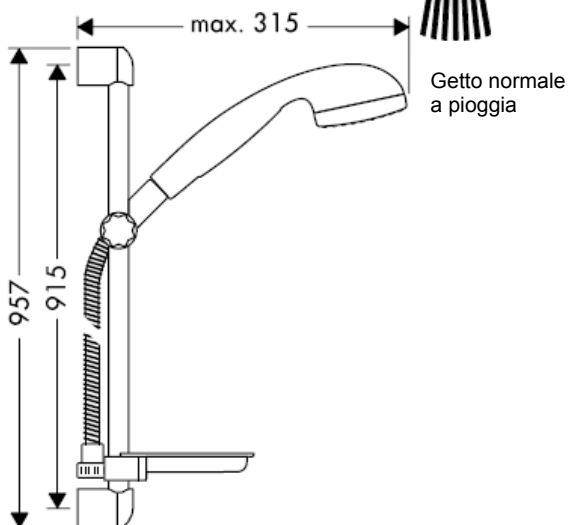
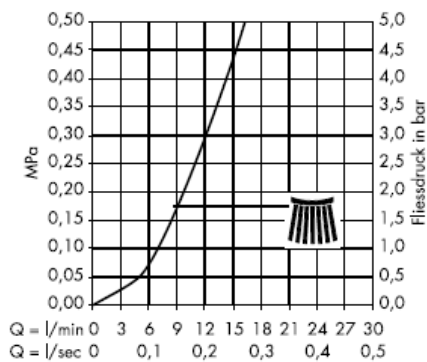
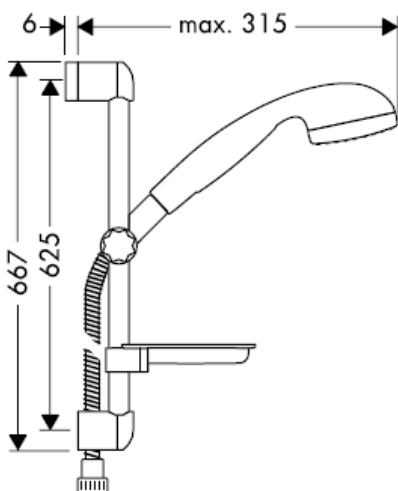
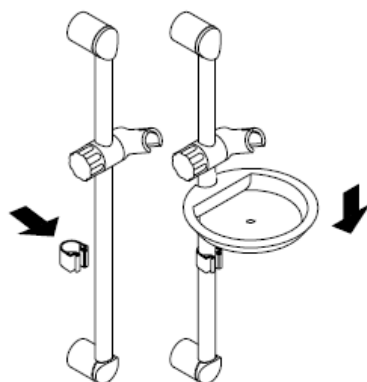


**Croma 2jet/Unica'S 27 753 000**



**Cassetta 28 684 000**



**Croma 1jet/Unica'S 27 756 000****Croma 1jet 28 511 000****Croma 1jet/Unica'S 27 757 000****Cassetta 28 684 000**

**Croma Variojet/Unica'S 27 754 000**

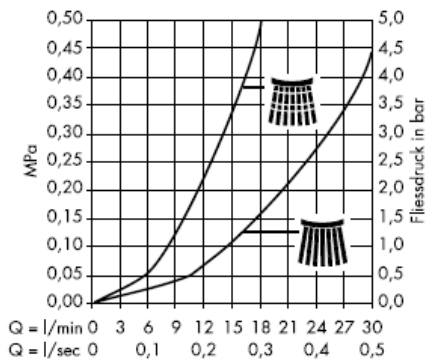


Getto normale  
a pioggia



Getto vario

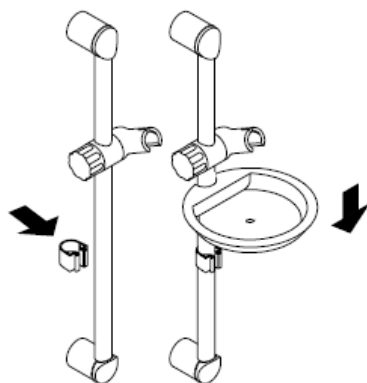
**Croma Variojet 28 513 000**



**Croma Variojet/Unica'S 27 755 000**

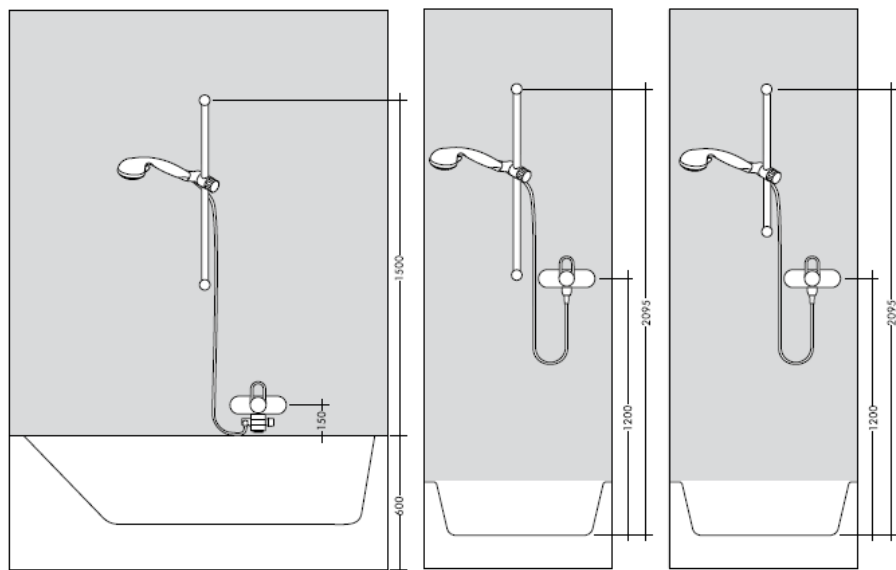


**Cassetta 28 684 000**



---

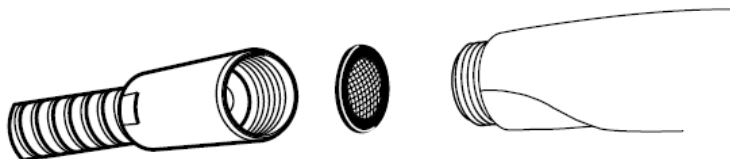
Adattare le misure alla dimensione delle piastrelle.



### Montaggio

---

Per proteggere la soffione doccia da eventuali impurità provenienti dalle tubazioni dell'acqua, deve essere inserito il filtro nell'impugnatura della doccia stessa. Tali impurità possono infatti causare difetti e/o danneggiare parti della doccia; in questo caso la Hansgrohe non risponde dei danni.



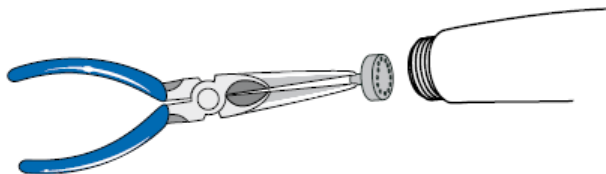
I miscelatori Hansgrohe possono venire usati con caldaie a "bassa pressione" se la pressione del flusso è almeno di 0,15 MPa.

### Waterdimmer® Set

Croma 3jet\*/Croma 2jet\*/Croma 1jet\*/Croma Variojet\*/Tastica\*



Croma\*\*

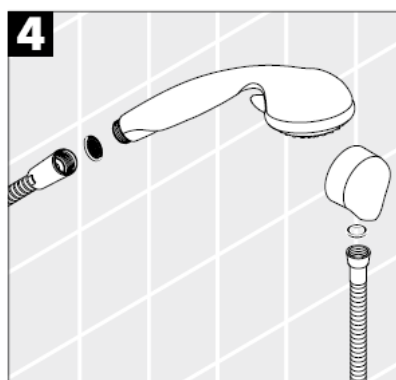
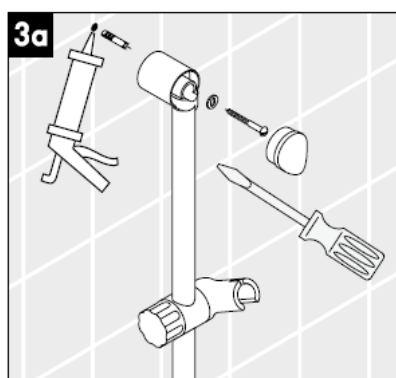
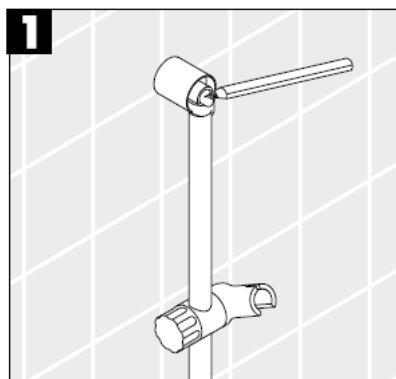


- \*,\*\* verde
- \*,\*\* grigio
- \*\* bianco

Quando il personale tecnico specializzato esegue il montaggio del prodotto è necessario assicurarsi che la superficie di fissaggio sia piana in tutta l'area di fissaggio (senza giunti sporgenti o spostamento delle piastrelle), che la struttura della parete sia adatta per il montaggio del prodotto e soprattutto che non ci siano dei punti deboli.

Le viti e i tasselli in dotazione sono adatti solo per calcestruzzo. In caso di altre strutture della parete vanno osservare le indicazioni del produttore dei tasselli.

\*Silicone (esente da acido acetico!)



**Dati tecnici**

Pressione d'uso: max. 0,6 MPa  
 Pressione d'uso consigliata: 0,1 – 0,4 MPa  
 (1 MPa = 10 bar = 147 PSI)  
 Temperatura dell'acqua calda: max. 60° C

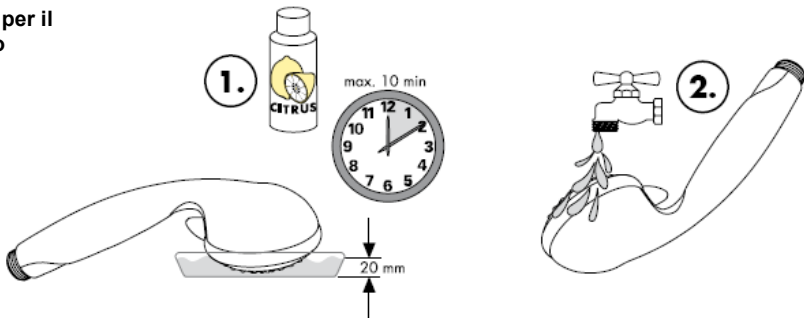
**Pulitura**



**Segno di verifica**

	DVGW	P-IX	SVGW	ACS	NF	WRAS	KIWA
27725000				X			
27727000				X			
27751000				X			
27753000				X			
27755000				X			
27757000				X			

**Istruzioni per il trattamento**



**hansgrohe**

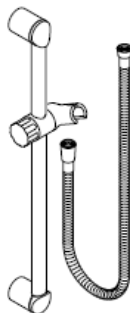




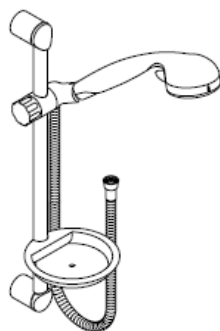
# Instrucciones de montaje



**Unica'S**  
27 712 000  
27 713 000



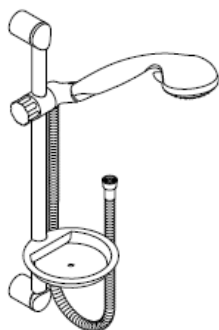
**Unica'S**  
27 727 000  
27 725 000



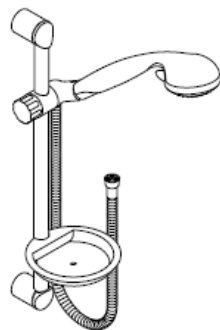
**Croma Variojet/Unica'S**  
27 754 000  
27 755 000



**Croma 1jet/Unica'S**  
27 756 000  
27 757 000



**Croma 2jet/Unica'S**  
27 770 000  
27 753 000



**Croma 3jet/Unica'S**  
27 773 000  
27 751 000

**hansgrohe**



Sólo se garantiza una función óptima en combinación con teleduchas y flexos de Hansgrohe. Los flexos deben usarse exclusivamente para la conexión entre grifería y teleducha. Cualquier función de cierre tras el flexo y en la dirección del flujo del agua no está permitida.

**Unica'S** 27 727 000



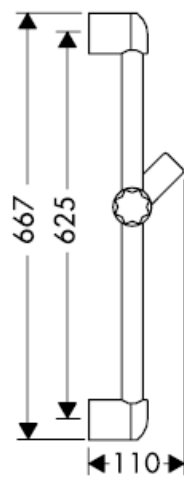
**Unica'S** 27 713 000



**Unica'S** 27 725 000



**Unica'S** 27 712 000



**Croma 3jet/Unica'S 27 773 000**



Chorro de lluvia

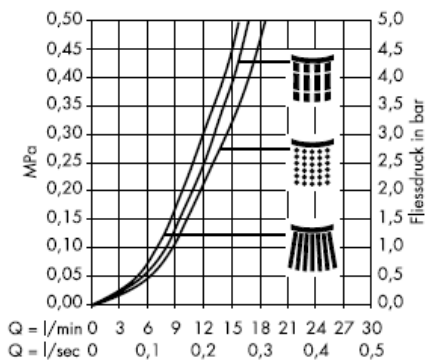


Chorro masaje



Chorro espumoso

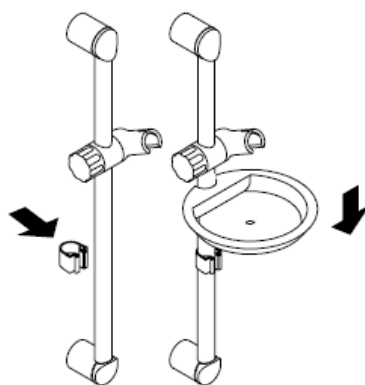
**Croma 3jet 28 573 000**



**Croma 3jet/Unica'S 27 751 000**



**Casseta 28 684 000**



**Croma 2jet/Unica'S 27 770 000**



Chorro de lluvia

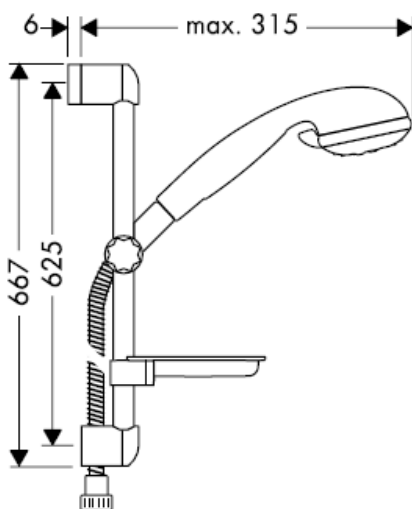


Chorro turbo

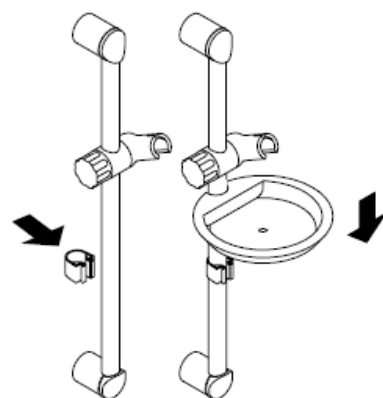
**Croma 2jet 28 570 000**



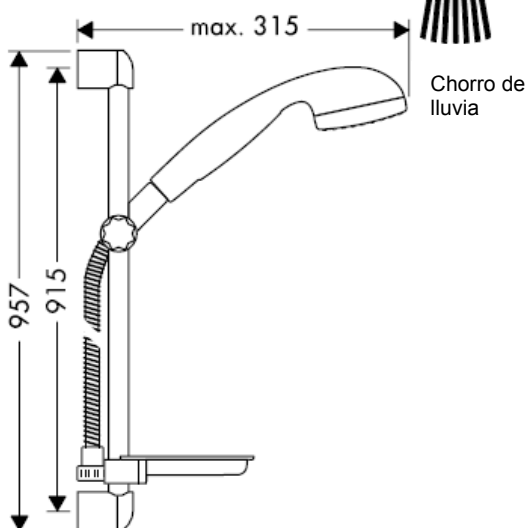
**Croma 2jet/Unica'S 27 753 000**



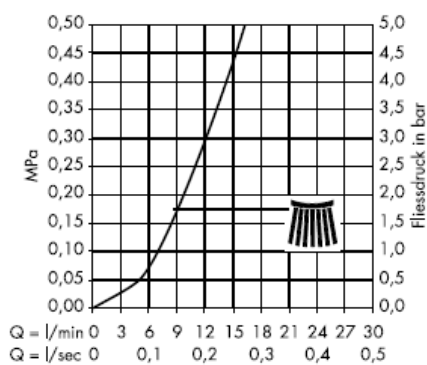
**Cassette 28 684 000**



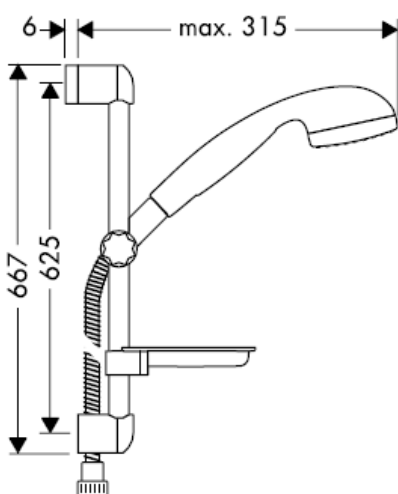
### Croma 1jet/Unica'S 27 756 000



### Croma 1jet 28 511 000



### Croma 1jet/Unica'S 27 757 000



### Casseta 28 684 000



**Croma Variojet/Unica'S 27 754 000**

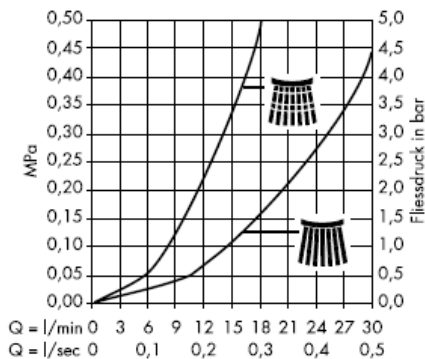


Chorro de lluvia



Chorro vario

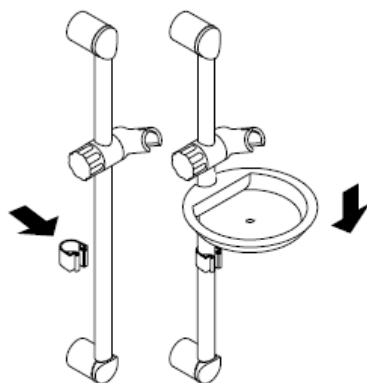
**Croma Variojet 28 513 000**



**Croma Variojet/Unica'S 27 755 000**



**Cassetta 28 684 000**

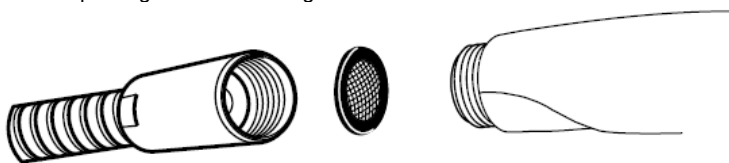


Adaptar las medidas al retículo de los azulejos.



### Montaje

La junta de filtración que se suministra con la ducha mural evita que las partículas de suciedad procedentes de las tuberías lleguen a la ducha mural. Debe colocarse entre el flexo y la ducha mural. Infiltraciones de suciedad deterioran el funcionamiento de la ducha mural y pueden causar daños en el interior de la misma que no están cubiertas por la garantía de Hansgrohe.





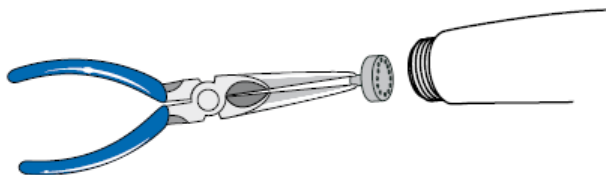
Los mezcladores Hansgrohe pueden ser utilizado junto con calentadores continuos de agua que sean manejados de manera hidráulica o térmica, siempre que la presión del caudal ascienda a un mínimo de 0,15 MPa.

## Waterdimmer® Set

Croma 3jet\*/Croma 2jet\*/Croma 1jet\*/Croma Variojet\*/Tastica\*



Croma\*\*

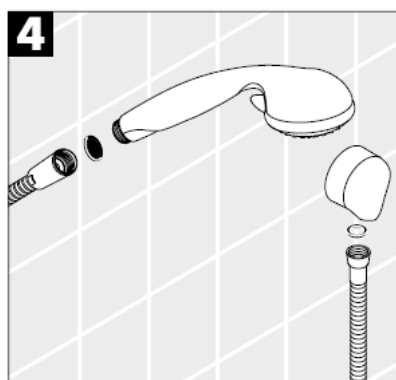


- \*\*\* verde
- \*\* gris
- \* blanco

En el momento del montaje del producto por parte de personal especializado y cualificado se deberá prestar una atención especial a que la superficie de fijación en toda el área de la fijación sea plana (sin juntas que sobresalen ni azulejos desplazados), que la estructura de la pared sea adecuada para un montaje del producto y que, ante todo, no presente puntos débiles.

Los tornillos y tacos adjuntos son sólo apropiados para hormigón. En el caso de otras estructuras murales se deberán considerar las indicaciones del fabricante de tacos.

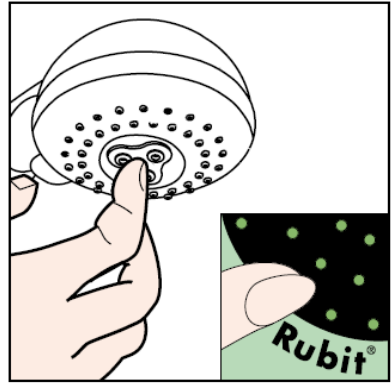
\*Silicona (¡libre de ácido acético!)



**Datos técnicos**

Presión en servicio: max. 0,6 MPa  
 Presión recomendada en servicio: 0,1 – 0,4 MPa  
 (1 MPa = 10 bar = 147 PSI)  
 Temperatura del agua caliente: max. 60° C

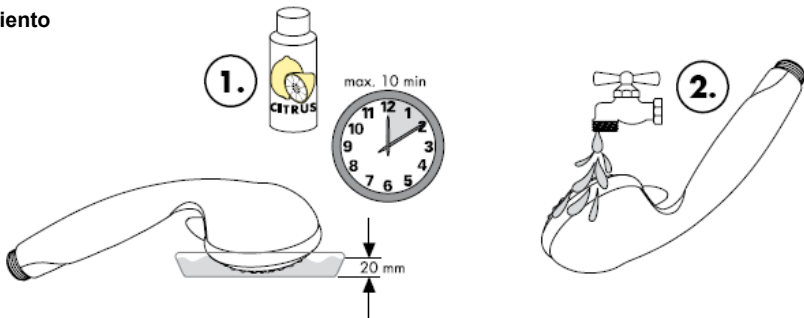
**Limpiar**



**Marca de verificación**

	DVGW	P-IX	SVGW	ACS	NF	WRAS	KIWA
27725000				X			
27727000				X			
27751000				X			
27753000				X			
27755000				X			
27757000				X			

**Entretimiento**

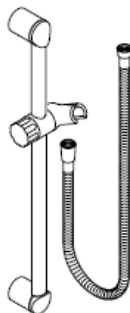




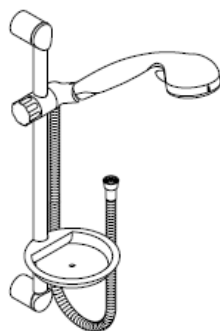
# Handleiding



**Unica'S**  
27 712 000  
27 713 000



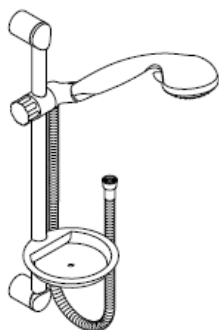
**Unica'S**  
27 727 000  
27 725 000



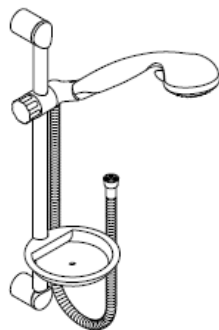
**Croma Variojet/Unica'S**  
27 754 000  
27 755 000



**Croma 1jet/Unica'S**  
27 756 000  
27 757 000



**Croma 2jet/Unica'S**  
27 770 000  
27 753 000



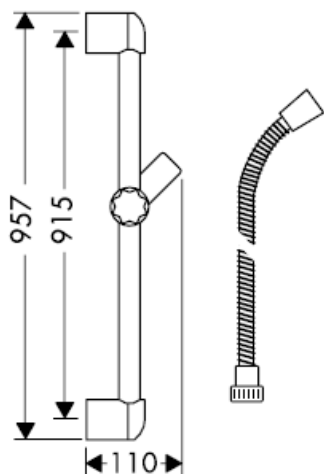
**Croma 3jet/Unica'S**  
27 773 000  
27 751 000

**hansgrohe**

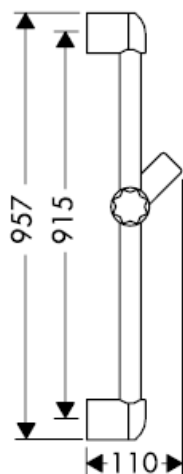


Optimal funktionieren gegarandeerd bij combinatie met Hansgrohe handdouche en doucheslang. De doucheslangen zijn alleen geschikt voor de aansluiting van douches aan kranen. Een versperring ná de doucheslang in de stroomrichting is niet toelaatbaar.

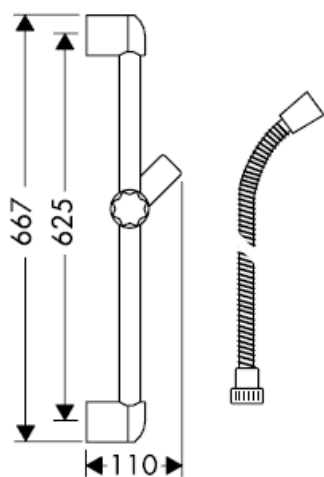
**Unica'S** 27 727 000



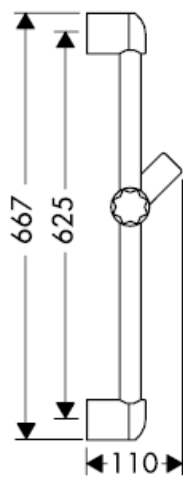
**Unica'S** 27 713 000



**Unica'S** 27 725 000



**Unica'S** 27 712 000



**Croma 3jet/Unica'S 27 773 000**

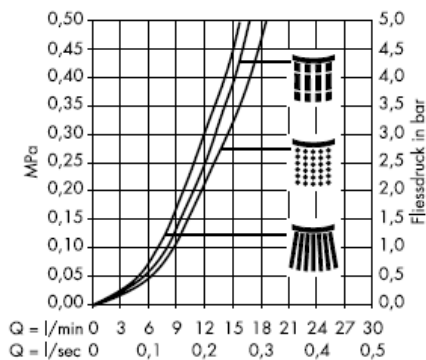


Normale  
douchestraal



Massagestraal

**Croma 3jet 28 573 000**

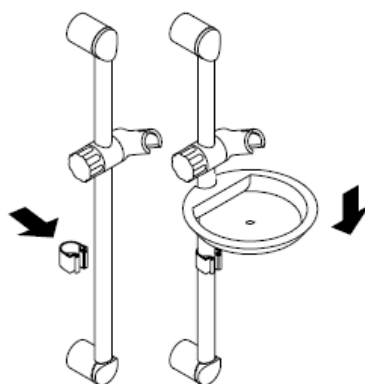


Softstraal

**Croma 3jet/Unica'S 27 751 000**



**Cassetta 28 684 000**





**Croma 2jet/Unica'S 27 770 000**



Normale  
douchestraal



Turbostraal

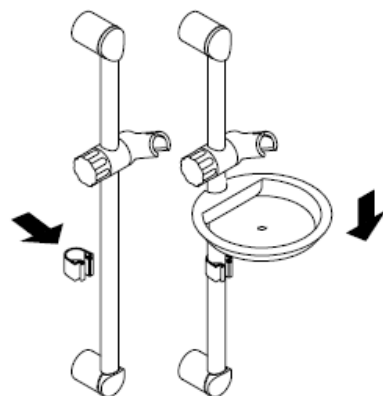
**Croma 2jet 28 570 000**



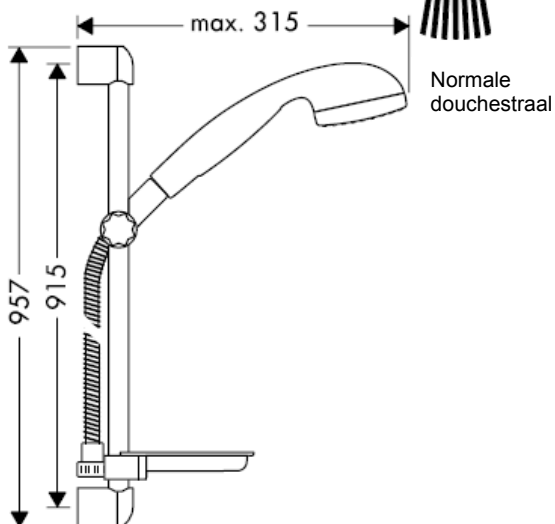
**Croma 2jet/Unica'S 27 753 000**



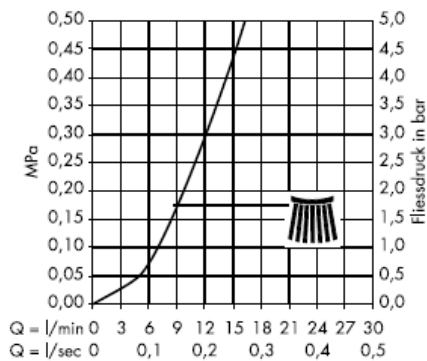
**Cassetta 28 684 000**



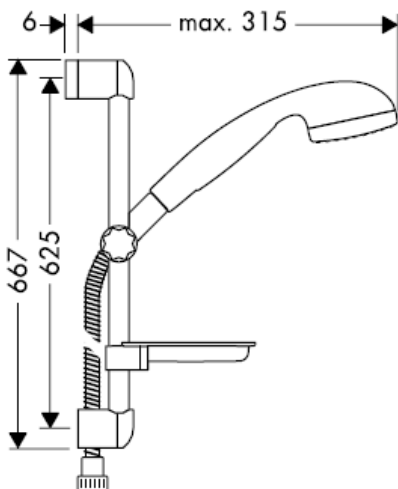
### Croma 1jet/Unica'S 27 756 000



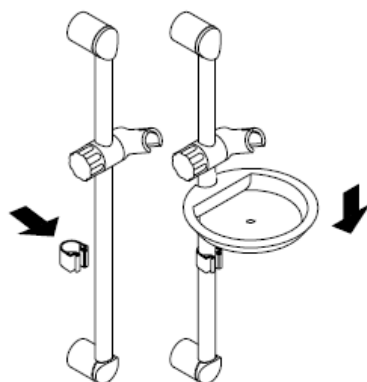
### Croma 1jet 28 511 000



### Croma 1jet/Unica'S 27 757 000



### Cassetta 28 684 000



**Croma Variojet/Unica'S 27 754 000**

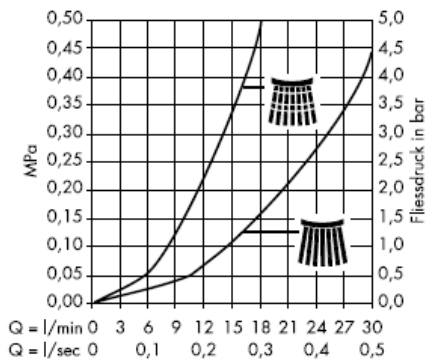


Normale  
douchestraal



Variostraal

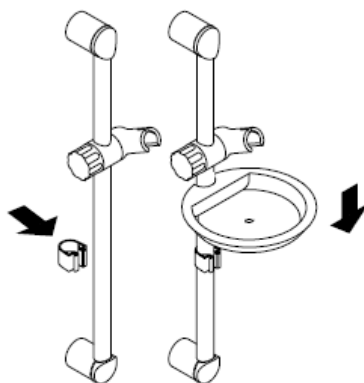
**Croma Variojet 28 513 000**



**Croma Variojet/Unica'S 27 755 000**



**Cassetta 28 684 000**



---

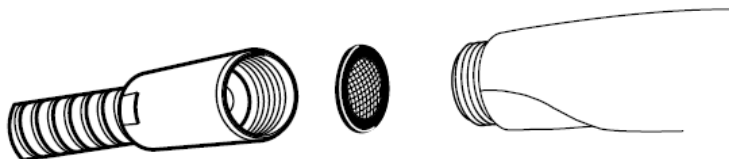
Maten indien mogelijk aan het tegelwerk aanpassen.



---

### Montage

Het bij de hoofdouche verpakte zeefje moet worden ingebouwd om vuil uit de waterleiding te weren. Vuil uit de leidingen kan de werking van de hoofdouche negatief beïnvloeden en/of de hoofdouche beschadigen. Voor deze schade is Hansgrohe niet verantwoordelijk.



---

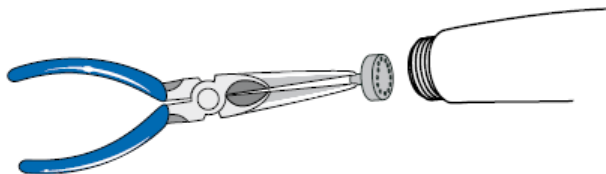
Hansgrohe ééngreepsmengkranen kunnen samen met hydraulisch en thermisch gestuurde geisers gebruikt worden indien de uitstroomdruk min. 0,15 MPa bedraagt.

### Waterdimmer® Set

Croma 3jet\*/Croma 2jet\*/Croma 1jet\*/Croma Variojet\*/Tastica\*



Croma\*\*

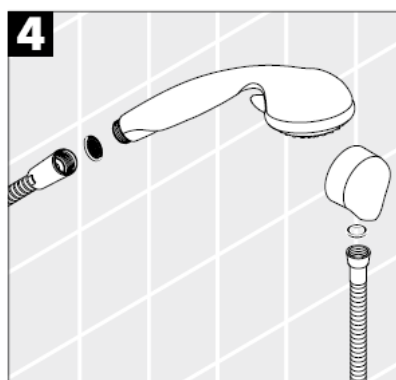
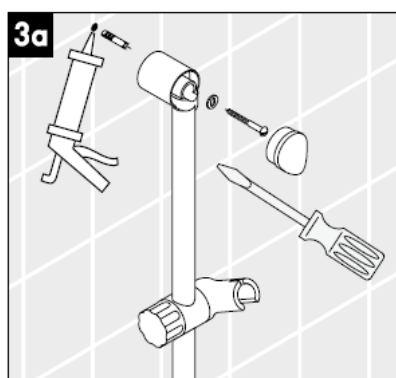
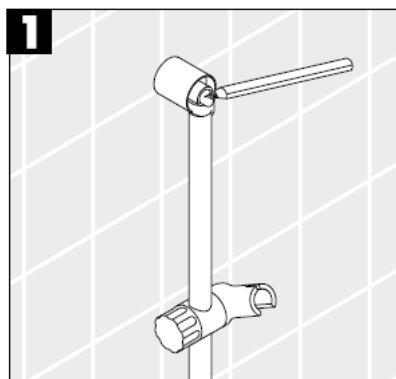


- \*\*\* groen
- \*\* grijs
- \* wit

Bij de montage van het produkt door een vakkundige installateur moet men erop letten dat het bevestigingsoppervlak op één oppervlak zit (dus geen opliggende voegen of verspringende tegels), de wand geschikt is voor montage van produkten en zeker geen zwakke plekken bevat.

De bijgevoegde schroeven en duvels zijn alleen geschikt voor beton. Bei andere wandsoorten dient u te letten op de voorschriften van de fabrikant van de schroeven en duvels.

\*Silicone (azijnzuurvrij!)

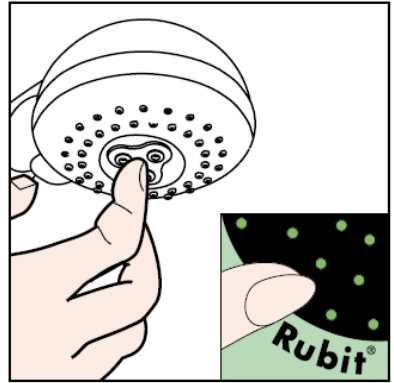


**Technische gegevens**

Werkdruk: max.  
 Aanbevolen werkdruk:  
 (1 MPa = 10 bar = 147 PSI)  
 Temperatuur warm water:

max. 0,6 MPa  
 0,1 – 0,4 MPa  
 max. 60° C

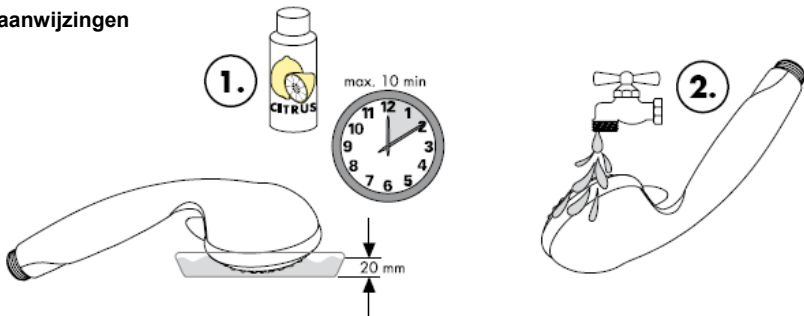
**Reinigen**



**Keurmerk**

	DVGW	P-IX	SVGW	ACS	NF	WRAS	KIWA
27725000				X			
27727000				X			
27751000				X			
27753000				X			
27755000				X			
27757000				X			

**Reinigingsaanwijzingen**



**hansgrohe**

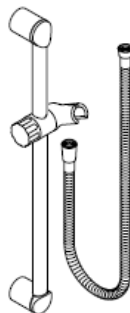




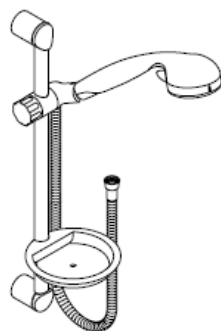
# Monteringsvejledning



**Unica'S**  
27 712 000  
27 713 000



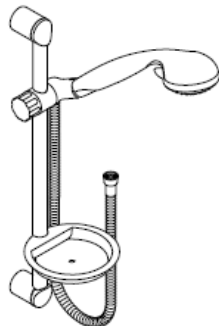
**Unica'S**  
27 727 000  
27 725 000



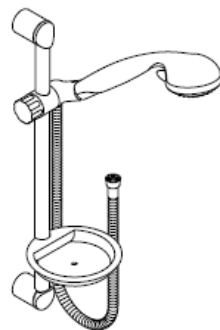
**Croma Variojet/Unica'S**  
27 754 000  
27 755 000



**Croma 1jet/Unica'S**  
27 756 000  
27 757 000



**Croma 2jet/Unica'S**  
27 770 000  
27 753 000



**Croma 3jet/Unica'S**  
27 773 000  
27 751 000

**hansgrohe**

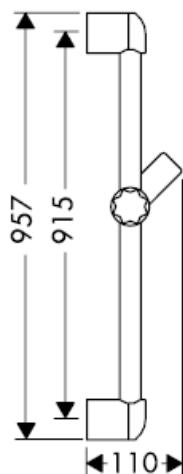


Optimal funktion garanteres for anvendelse i forbindelse med Hansgrohe håndbrusere og Hansgrohe bruseslanger. Bruserslanger bør kun anvendes i forbindelse med tilslutning mellem brusere og armatur. Det er ikke tilladt at montere en afspærringsventil mellem bruser og slange!

**Unica'S** 27 727 000



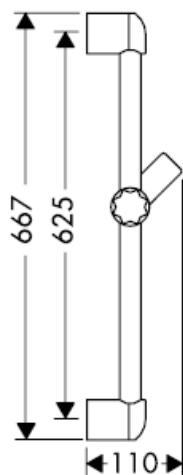
**Unica'S** 27 713 000



**Unica'S** 27 725 000



**Unica'S** 27 712 000



**Croma 3jet/Unica'S 27 773 000**

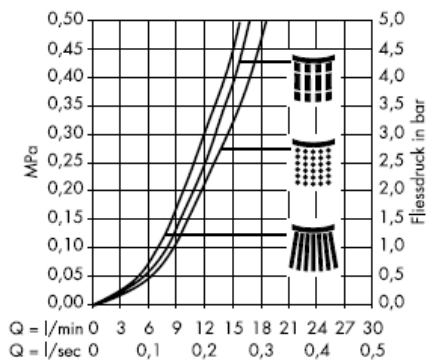


Normalstråle



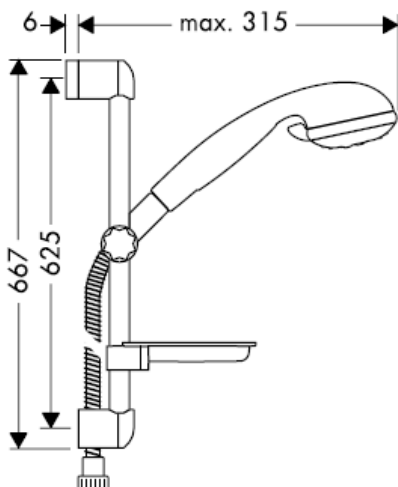
Massagebrus

**Croma 3jet 28 573 000**



Softstråle

**Croma 3jet/Unica'S 27 751 000**



**Cassetta 28 684 000**



**Croma 2jet/Unica'S 27 770 000**



Normalstråle



Turbobrus

**Croma 2jet 28 570 000**



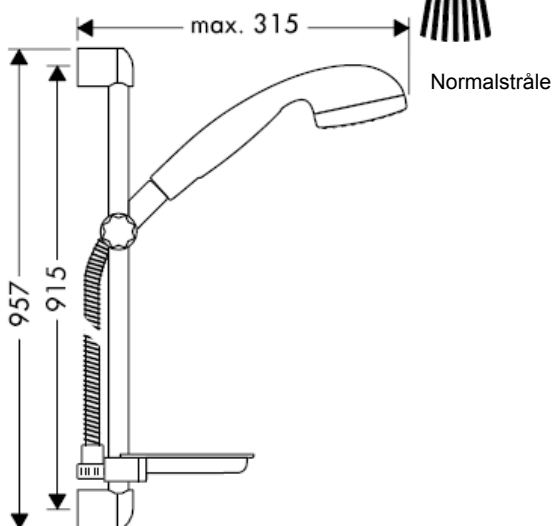
**Croma 2jet/Unica'S 27 753 000**



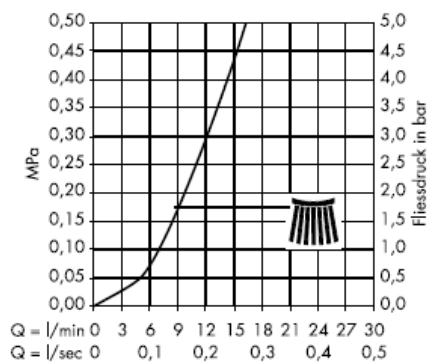
**Cassette 28 684 000**



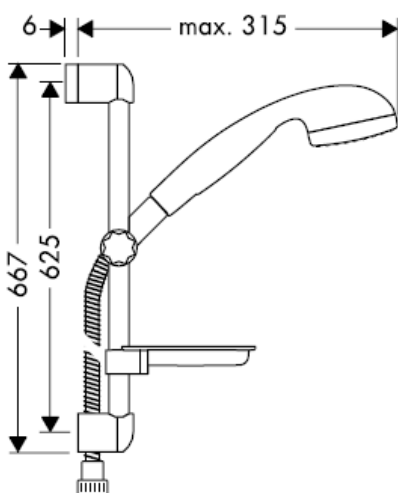
### Croma 1jet/Unica'S 27 756 000



### Croma 1jet 28 511 000



### Croma 1jet/Unica'S 27 757 000



### Cassetta 28 684 000



**Croma Variojet/Unica'S 27 754 000**

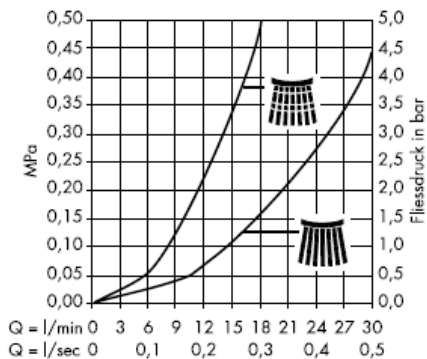


Normalstråle



Variobrus

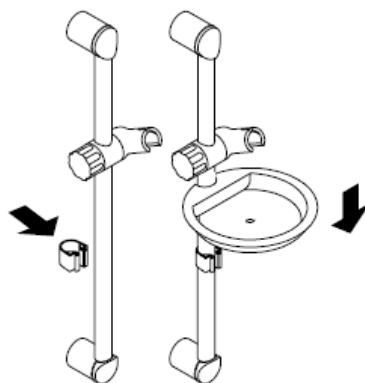
**Croma Variojet 28 513 000**



**Croma Variojet/Unica'S 27 755 000**



**Cassetta 28 684 000**



---

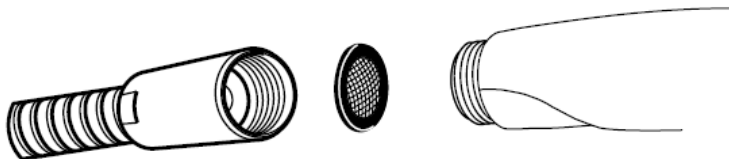
Afpass om muligt målene med fugerne.



### Montering

---

Den vedlagte smudsfangssi skal indsættes i bruseren for at undgå snavs fra rørsystemet. Indskyllet snavs kan have indflydelse på bruserens funktion og/eller føre til beskadigelser på håndbruserens funktionsdele.





Hansgrohe etgrebsarmaturer kan anvendes i forbindelse med hydraulisk- og termiskstyrede gennemstrømningsvandvarmere ved et vandtryk på 0,15 MPa.

### Waterdimmer® Set

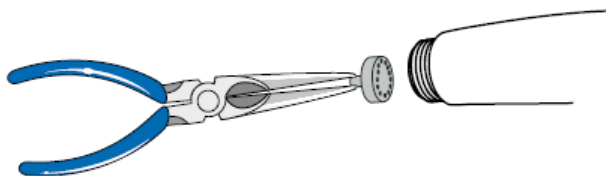
Croma 3jet\*/Croma 2jet\*/Croma 1jet\*/Croma Variojet\*/Tastica\*



Croma\*\*

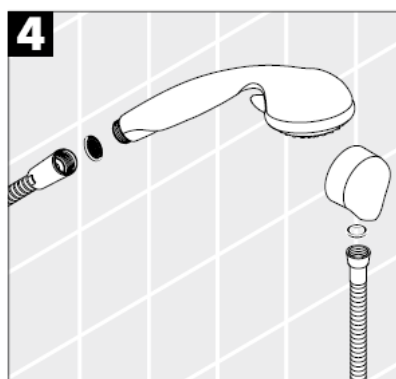
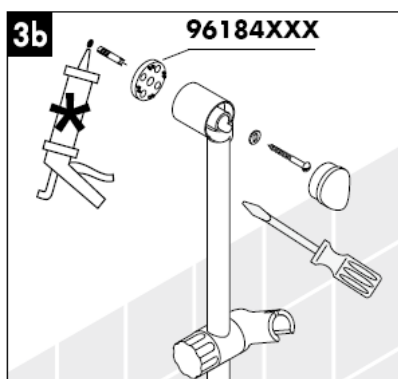


\*\*\* grøn  
\*\* grå  
\* Hvid



Ved montering er det vigtigt at sikre sig, at hele befæstigelsesfladen er plan (ingen ujævne fuger eller fliser), samt at væggen er egnet til montering af produktet og specielt, at væggen ikke har nogen svage punkter. De medfølgende skruer og dübler er kun egnet til beton. Ved anden vægopbygning bør producenten af dübler kontaktes for nærmere information.

\*Silikone (eddikesyre-fri)



**Tekniske data**

Driftstryk: max. 0,6 MPa  
 Anbefalet driftstryk: 0,1 – 0,4 MPa  
 (1 MPa = 10 bar = 147 PSI)  
 Varmtvandstemperatur: max. 60° C

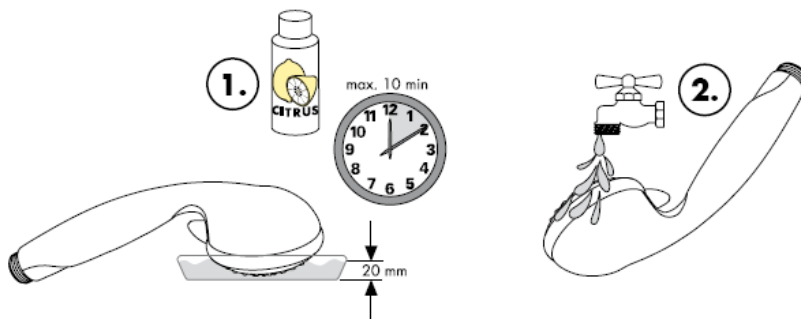
**Rengøring**



**Godkendelse**

	DVGW	P-IX	SVGW	ACS	NF	WRAS	KIWA
27725000				X			
27727000				X			
27751000				X			
27753000				X			
27755000				X			
27757000				X			

**Rengøring**



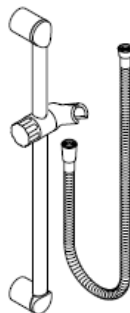
**hansgrohe**



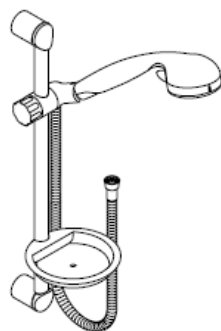
# Manual de Instalación



**Unica'S**  
27 712 000  
27 713 000



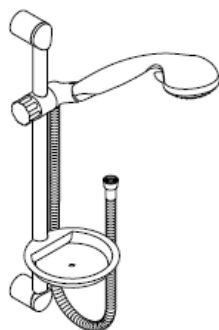
**Unica'S**  
27 727 000  
27 725 000



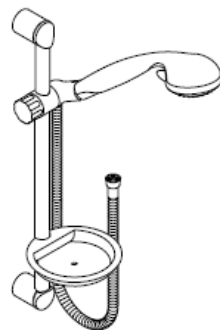
**Croma Variojet/Unica'S**  
27 754 000  
27 755 000



**Croma 1jet/Unica'S**  
27 756 000  
27 757 000



**Croma 2jet/Unica'S**  
27 770 000  
27 753 000



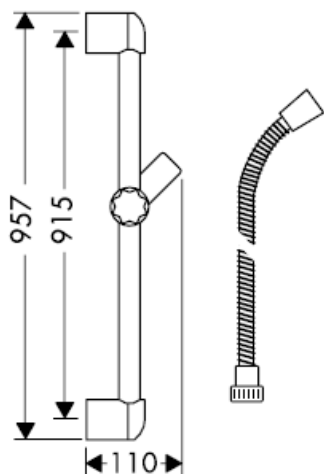
**Croma 3jet/Unica'S**  
27 773 000  
27 751 000

**hansgrohe**

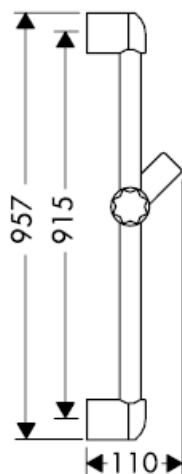


O bom funcionamento é apenas garantido em combinação com chuveiros de mão e tubos flexíveis Hansgrohe. Os tubos flexíveis são apenas adequados para uma ligação do chuveiro à misturadora. Nunca instale uma válvula de corte entre a misturadora e o tubo flexível.

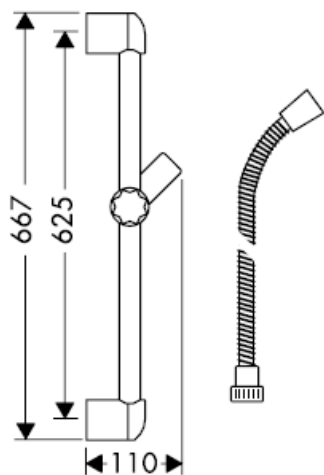
**Unica'S** 27 727 000



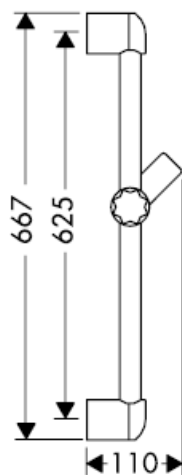
**Unica'S** 27 713 000



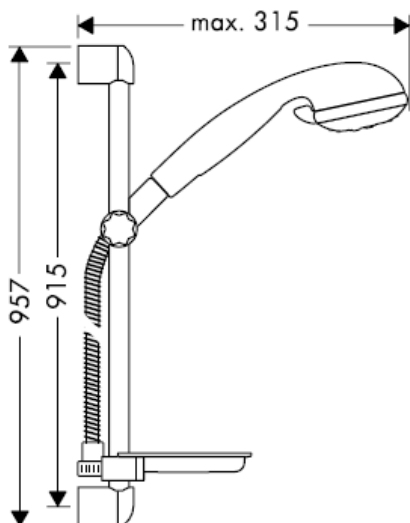
**Unica'S** 27 725 000



**Unica'S** 27 712 000



**Croma 3jet/Unica'S 27 773 000**



operação normal

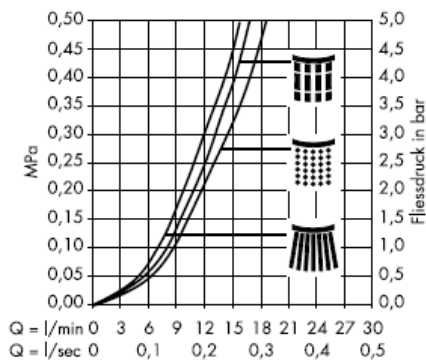


operação massagem

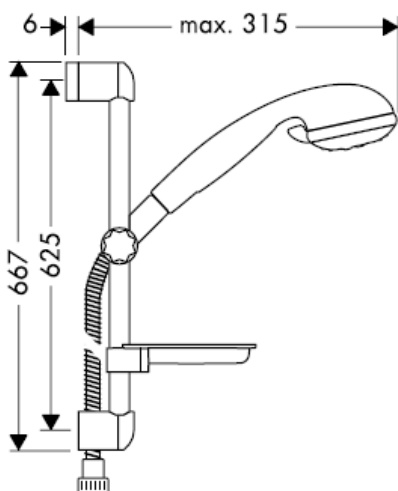


operação soft

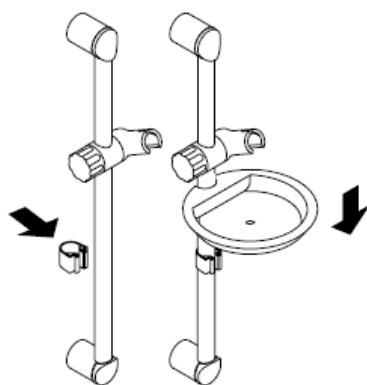
**Croma 3jet 28 573 000**



**Croma 3jet/Unica'S 27 751 000**



**Casseta 28 684 000**





**Croma 2jet/Unica'S 27 770 000**



operação normal



operação turbo

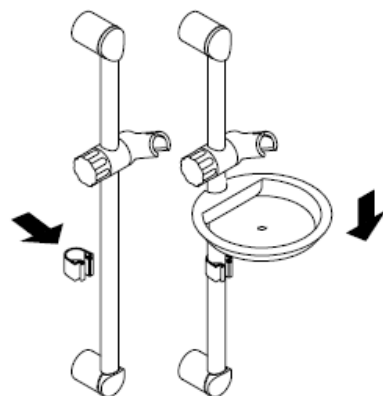
**Croma 2jet 28 570 000**



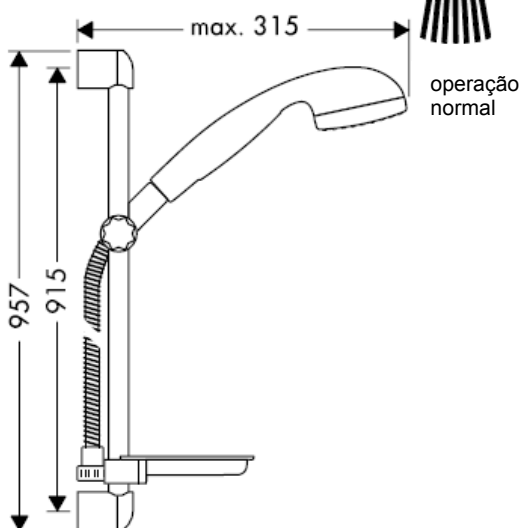
**Croma 2jet/Unica'S 27 753 000**



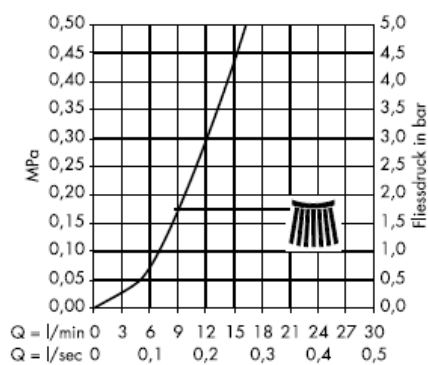
**Casseta 28 684 000**



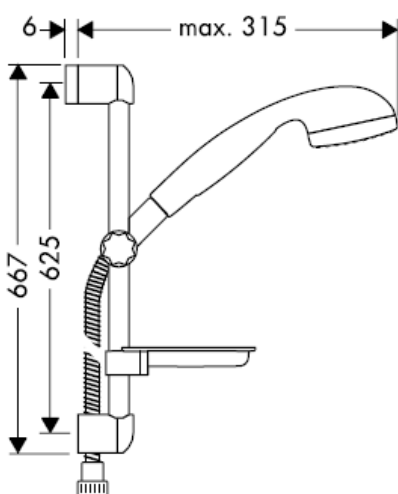
### Croma 1jet/Unica'S 27 756 000



### Croma 1jet 28 511 000



### Croma 1jet/Unica'S 27 757 000



### Casseta 28 684 000



**Croma Variojet/Unica'S 27 754 000**

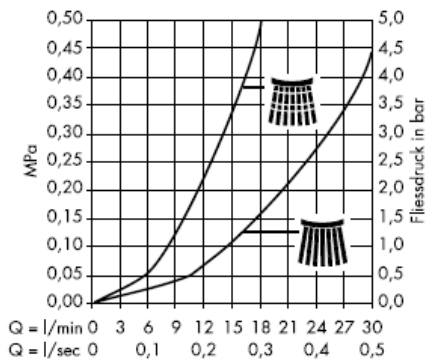


operação normal



operação vario

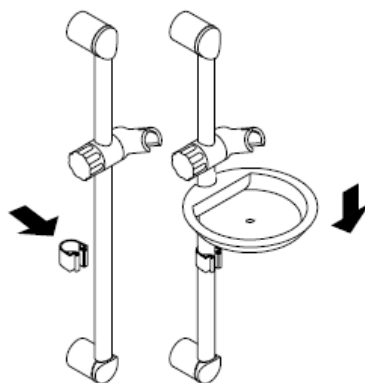
**Croma Variojet 28 513 000**



**Croma Variojet/Unica'S 27 755 000**



**Cassette 28 684 000**



---

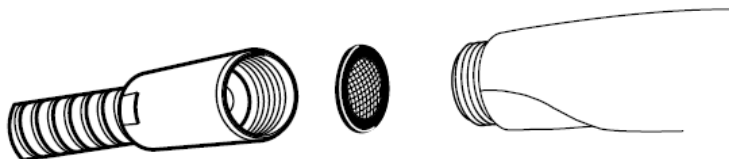
Se possível adaptar às medidas dos azulejos.



### Montagem

---

O filtro de rede deve ser colocado para proteger o chuveiro de areias e resíduos provenientes da tubagem. Resíduos e areias podem danificar componentes, ou provocar mau funcionamento do chuveiro; as avarias assim provocadas anulam a nossa responsabilidade e anulam a nossa garantia.



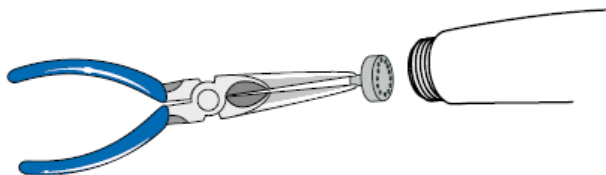
As misturadoras monocomando Hansgrohe podem ser utilizadas com esquentadores (de controlo térmico ou hidráulico) desde que a pressão de utilização seja, no mínimo, de 0,15 MPa.

## Waterdimmer® Set

Croma 3jet\*/Croma 2jet\*/Croma 1jet\*/Croma Variojet\*/Tastica\*



Croma\*\*

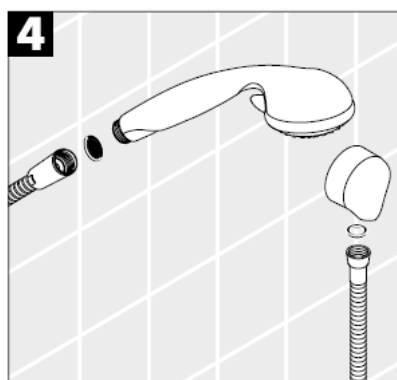
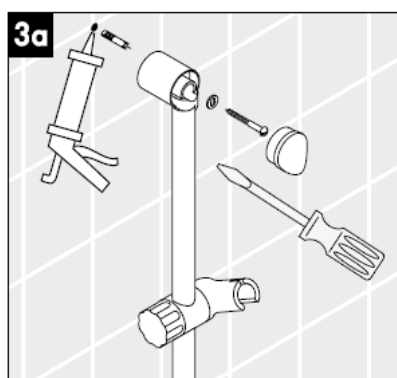
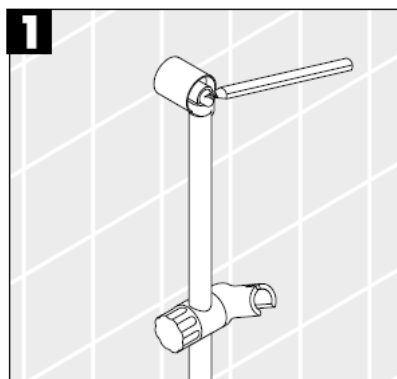


- \*\*\* verde
- \*\* cinza
- \* branco

Durante a montagem do produto por técnicos qualificados, deve ter-se em atenção que a superfície de fixação seja plana em toda a área da fixação (sem juntas sobrepostas/salientes ou ladrilhos deslocados), que o dispositivo de montagem na parede seja adequado para uma montagem na parede e que este não apresente nenhuns pontos fracos.

Os parafusos e buchas incluídos no volume de fornecimento são apenas adequados para betão. Para outros métodos de montagem na parede devem ser respeitadas as indicações do fabricante das buchas.

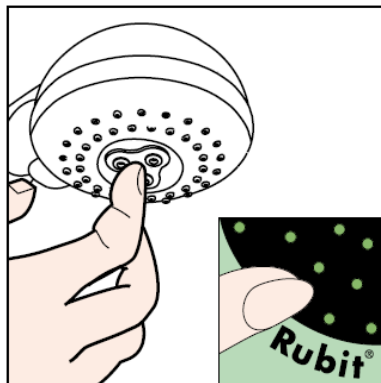
\*Silicone (sem ácido acético)



Dados Técnicos

Pressão de funcionamento: max. 0,6 MPa  
 Pressão de func. recomendada: 0,1 – 0,4 MPa  
 (1 MPa = 10 bar = 147 PSI)  
 Temperatura da água quente: max. 60° C

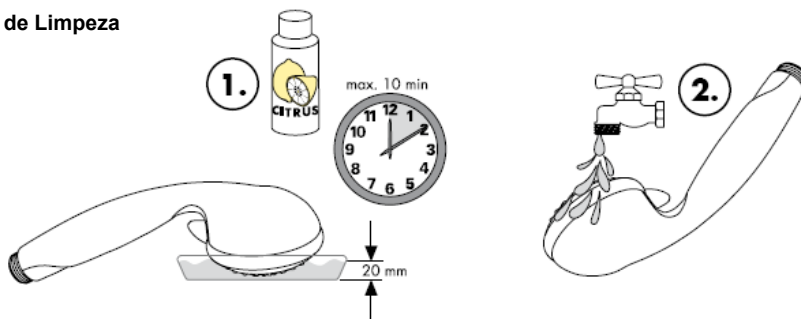
Limpeza



Marca de controlo

	DVGW	P-IX	SVGW	ACS	NF	WRAS	KIWA
27725000				X			
27727000				X			
27751000				X			
27753000				X			
27755000				X			
27757000				X			

Instruções de Limpeza



**hansgrohe**

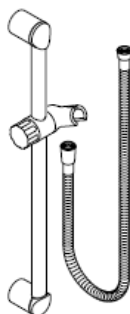




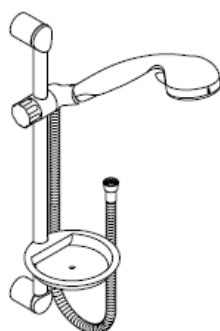
# Instrukcja montażu



**Unica'S**  
27 712 000  
27 713 000



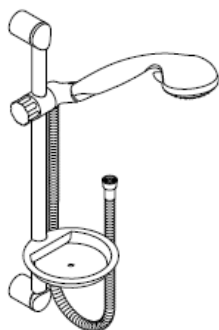
**Unica'S**  
27 727 000  
27 725 000



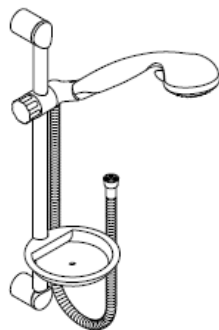
**Croma Variojet/Unica'S**  
27 754 000  
27 755 000



**Croma 1jet/Unica'S**  
27 756 000  
27 757 000



**Croma 2jet/Unica'S**  
27 770 000  
27 753 000



**Croma 3jet/Unica'S**  
27 773 000  
27 751 000

**hansgrohe**

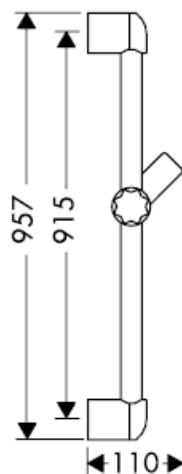


Optymalne działanie gwarantuje się tylko w odniesieniu do pryszniców ręcznych i węży prysznicowych Hansgrohe. Węże prysznicowe przeznaczone są do podłączenia tylko z armaturą. Blokada za wężem w kierunku przepływu jest niedopuszczalna.

**Unica'S** 27 727 000



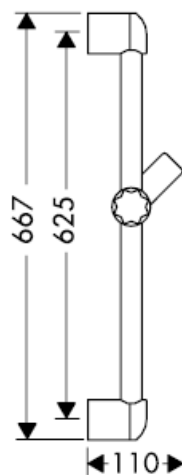
**Unica'S** 27 713 000



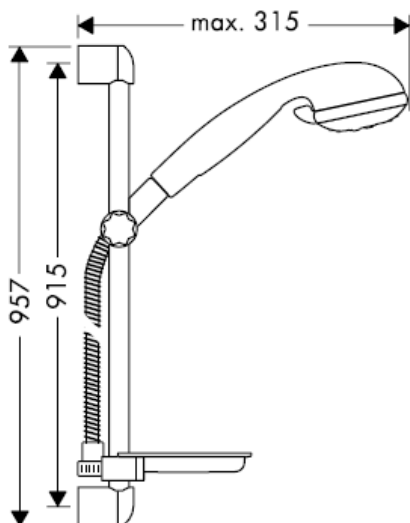
**Unica'S** 27 725 000



**Unica'S** 27 712 000



**Croma 3jet/Unica'S 27 773 000**



Strumień normalny

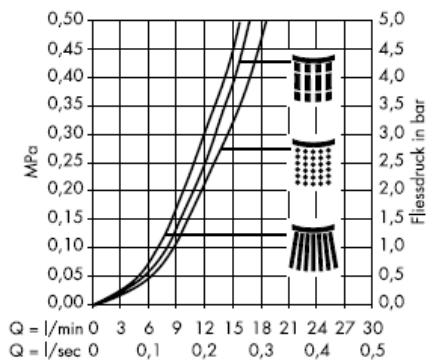


Strumień masujący

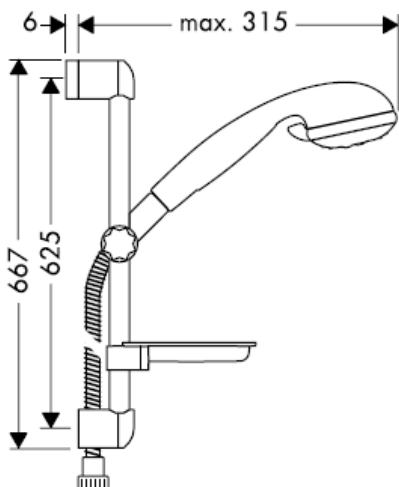


Strumień miękki

**Croma 3jet 28 573 000**



**Croma 3jet/Unica'S 27 751 000**



**Cassetta 28 684 000**



**Croma 2jet/Unica'S 27 770 000**



Strumień normalny



Strumień turbo

**Croma 2jet 28 570 000**



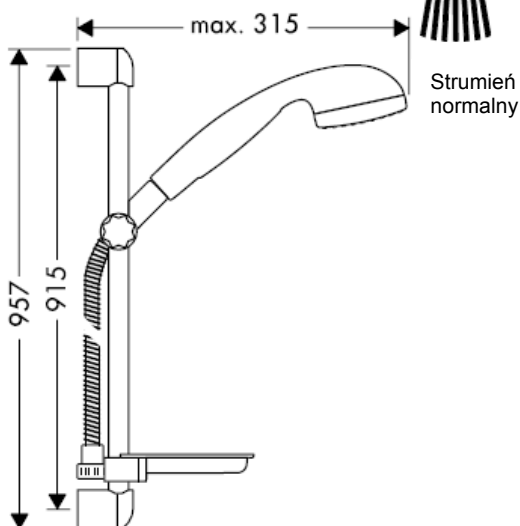
**Croma 2jet/Unica'S 27 753 000**



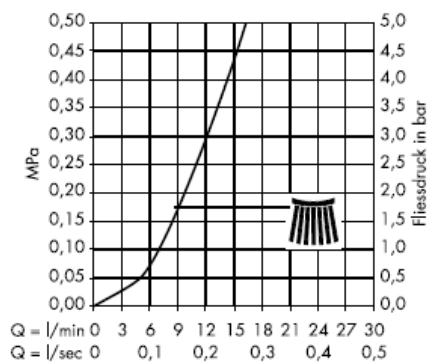
**Cassetta 28 684 000**



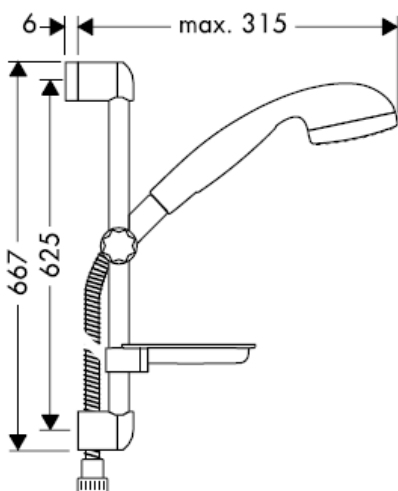
### Croma 1jet/Unica'S 27 756 000



### Croma 1jet 28 511 000



### Croma 1jet/Unica'S 27 757 000



### Cassetta 28 684 000



**Croma Variojet/Unica'S 27 754 000**

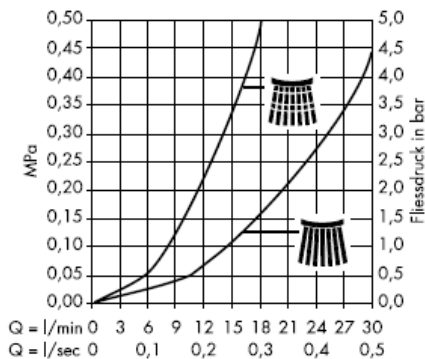


Strumień normalny



Strumień vario

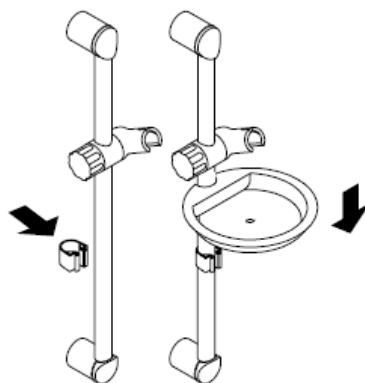
**Croma Variojet 28 513 000**



**Croma Variojet/Unica'S 27 755 000**



**Cassetta 28 684 000**

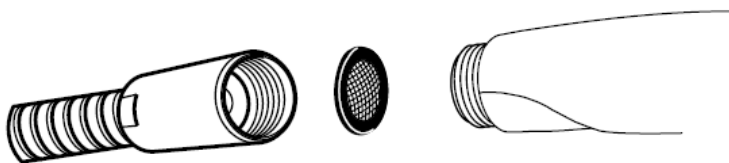


Wymiary należy możliwie dopasować do układu płytek ceramicznych na ścianie.



### Montaż

Znajdujące się przy prysznicu sitko musi zostać zainstalowane, aby zatrzymać zanieczyszczenia z instalacji. Przedostające się zanieczyszczenia mogą mieć ujemny wpływ na działanie i/lub prowadzić do usterek w działaniu elementów prysznica. Za powstałe z tego tytułu szkody firma Hansgrohe nie ponosi odpowiedzialności.





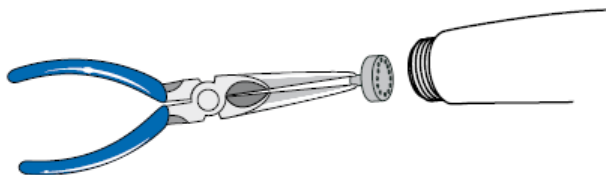
Mieszacze jednouchwytowe Hansgrohe mogą być stosowane w połączeniu z przepływowymi podgrzewaczami wody, sterowanymi hydraulicznie i termicznie, gdy ciśnienie wody wynosi co najmniej 0,15 MPa.

## Waterdimmer® Set

Croma 3jet\*/Croma 2jet\*/Croma 1jet\*/Croma Variojet\*/Tastica\*



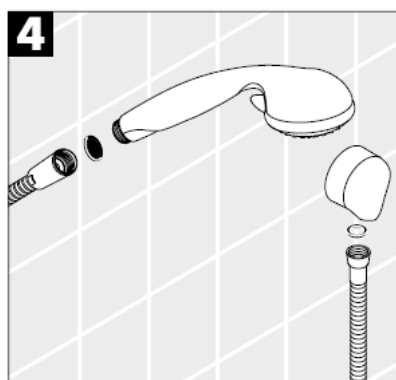
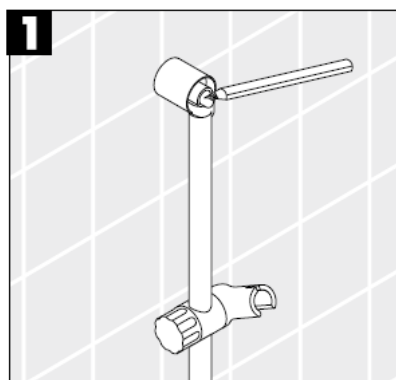
Croma\*\*



\*\*\* zielony  
\*\* szary  
\* biały

Przy montażu produktu przez wykwalifikowany personel fachowy należy zważać na to, by powierzchnia mocowania na całym obszarze mocowania była równa (by nie było szczelin wzgl. wzajemnie przesuniętych płytek), rodzaj ściany nadawał się do montażu produktu i zwłaszcza, by nie było żadnych słabych stron. Umieszczone w dostawie śruby i kołki rozporowe są przeznaczone tylko do betonu. Przy innych rodzajach montażu ścianowego należy przestrzegać danych producenta kołków rozporowych.

\*Silikon (neutralny)



**Dane techniczne**

Ciśnienie robocze: max. 0,6 MPa  
 Zalecane ciśnienie robocze: 0,1 – 0,4 MPa  
 (1 MPa = 10 bary = 147 PSI)  
 Temperatura wody gorącej: max. 60° C

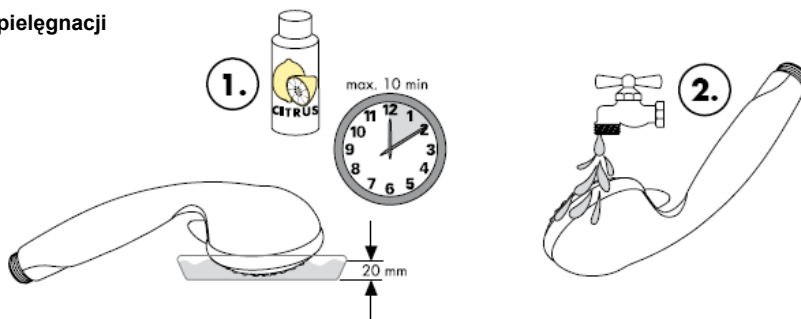
**Czyszczenie**



**Znak jakości**

	DVGW	P-IX	SVGW	ACS	NF	WRAS	KIWA
27725000				X			
27727000				X			
27751000				X			
27753000				X			
27755000				X			
27757000				X			

**Instrukcja pielęgnacji**



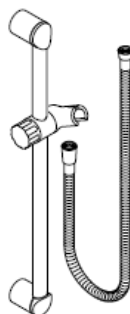
**hansgrohe**



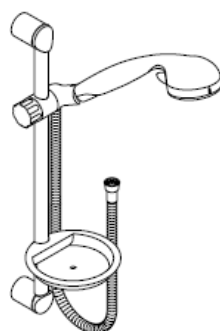
# Montážní návod



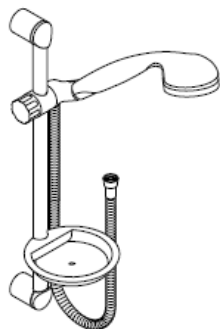
**Unica'S**  
27 712 000  
27 713 000



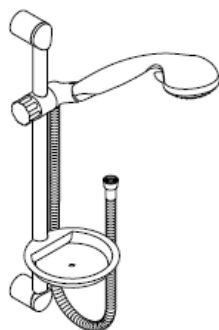
**Unica'S**  
27 727 000  
27 725 000



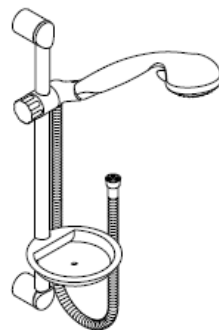
**Croma Variojet/Unica'S**  
27 754 000  
27 755 000



**Croma 1jet/Unica'S**  
27 756 000  
27 757 000



**Croma 2jet/Unica'S**  
27 770 000  
27 753 000



**Croma 3jet/Unica'S**  
27 773 000  
27 751 000

**hansgrohe**



Optimální funkce je zaručena pouze s ručními sprchami a sprchovými hadicemi Hansgrohe. Sprchové hadice jsou vhodné pouze pro napojení sprch na armatury. Řazení uzavíracího ventilu za hadici po směru toku je nepřípustné!

**Unica'S** 27 727 000



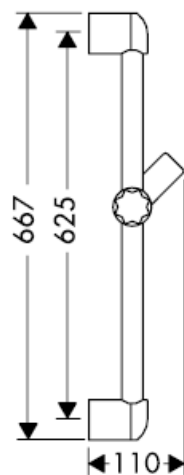
**Unica'S** 27 713 000



**Unica'S** 27 725 000



**Unica'S** 27 712 000



### Croma 3jet/Unica'S 27 773 000

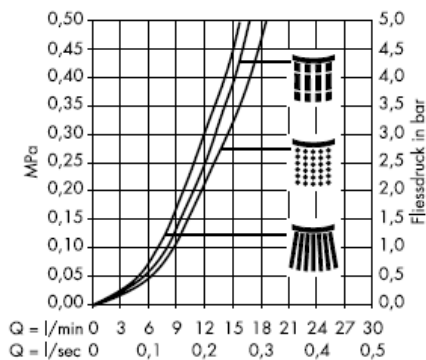


Normální proud



masážní proud

### Croma 3jet 28 573 000

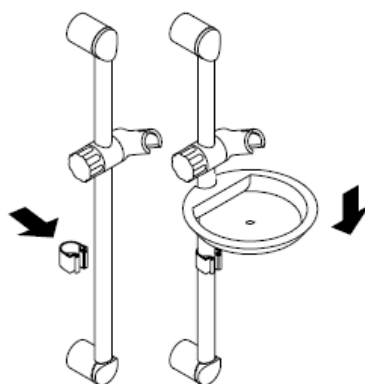


Jemný proud

### Croma 3jet/Unica'S 27 751 000



### Cassetta 28 684 000





**Croma 2jet/Unica'S 27 770 000**



Normální proud



proud turbo

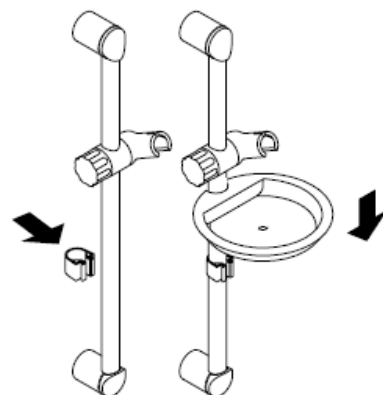
**Croma 2jet 28 570 000**



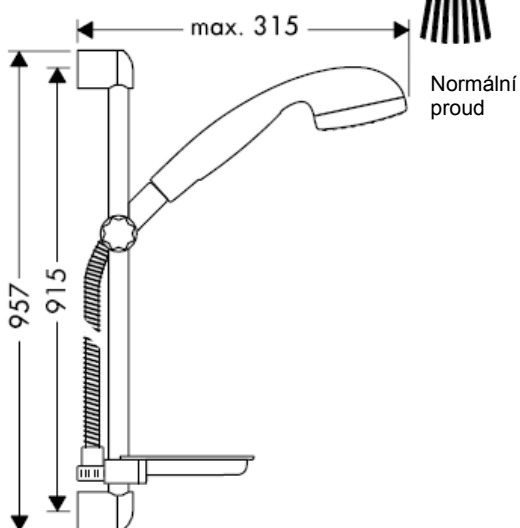
**Croma 2jet/Unica'S 27 753 000**



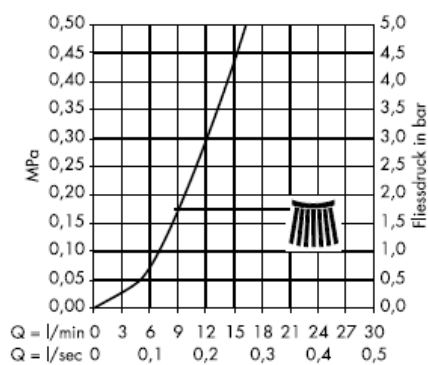
**Cassetta 28 684 000**



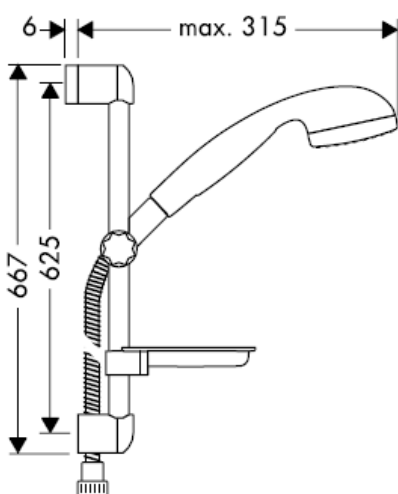
### Croma 1jet/Unica'S 27 756 000



### Croma 1jet 28 511 000



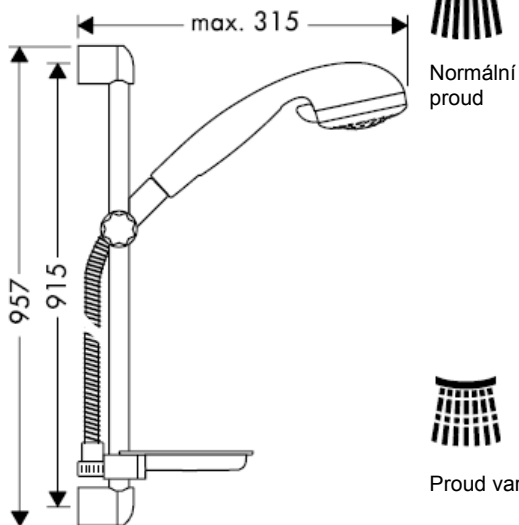
### Croma 1jet/Unica'S 27 757 000



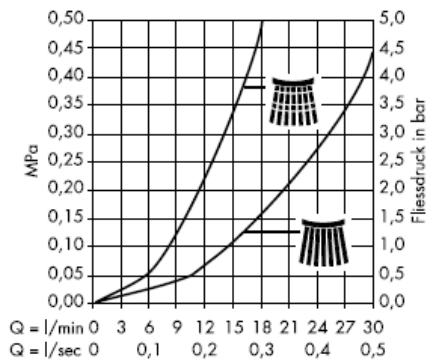
### Cassetta 28 684 000



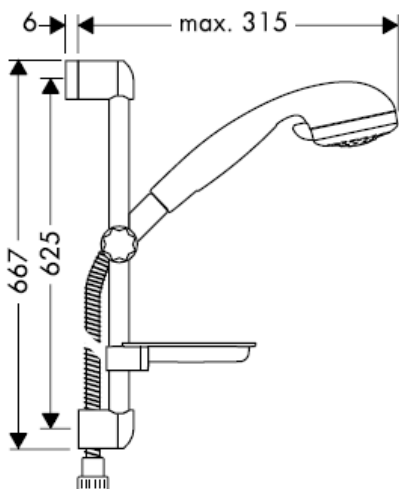
**Croma Variojet/Unica'S 27 754 000**



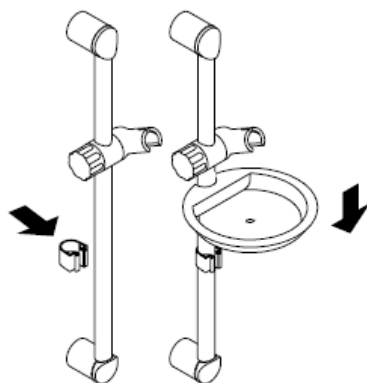
**Croma Variojet 28 513 000**



**Croma Variojet/Unica'S 27 755 000**



**Cassetta 28 684 000**



---

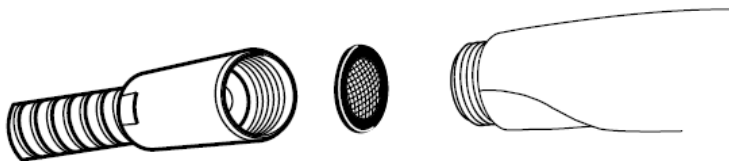
Rozměry pokud možno přizpůsobit rozložení obkladů.



### Montáž

---

Do přívodu musí být zabudováno se sprchou dodávané sítko, aby zachycovalo nečistoty vyplavené z vodovodní sítě. Vyplavené nečistoty mohou ovlivnit funkci sprchy a nebo mohou vést i k jejímu poškození. Na takto vzniké škody se nevztahuje záruka firmy Hansgrohe.



Pákové baterie Hansgrohe mohou být používány ve spojení s hydraulicky nebo tepelně řízenými průtokovými ohřivači, pokud tlak při průtoku je alespoň 0,15 MPa.

## Waterdimmer® Set

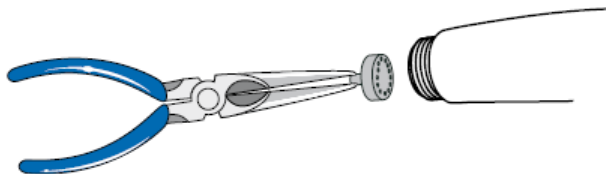
Croma 3jet\*/Croma 2jet\*/Croma 1jet\*/Croma Variojet\*/Tastica\*



Croma\*\*

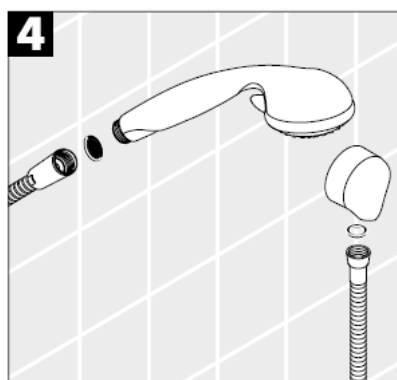
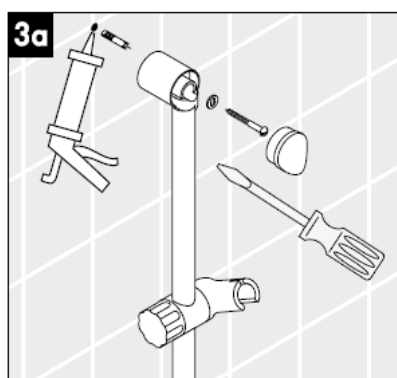
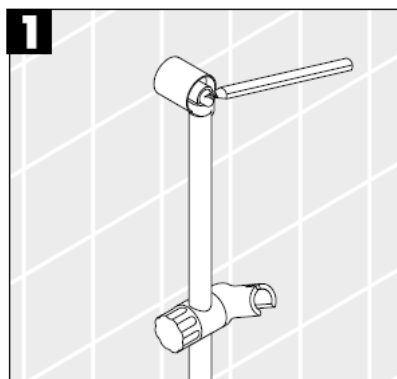


\*\*\* zelený  
\*\* šedá  
\* bílá



Při montáži produktu kvalifikovaným odborným personálem je třeba dbát na to, aby upevňovací plochy byly v celém rozsahu upevnění rovné (žádné vyčnívající spáry nebo navzájem přesazené obklady), aby konstrukce stěny byla pro montáž produktu vhodná a zvláště aby v ní nebyla žádná slabá místa. Přiložené vruty a hmoždinky jsou vhodné pouze pro beton. Při jiných konstrukčních materiálech stěny je třeba se řídit údaji výrobce hmoždinek.

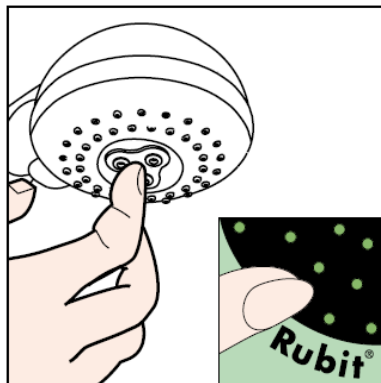
\*Silikon (bez kyseliny octové!)



**Technické údaje**

Provozní tlak: max. 0,6 MPa  
 Doporučený provozní tlak: 0,1 – 0,4 MPa  
 (1 MPa = 10 bar = 147 PSI)  
 Teplota horké vody: max. 60° C

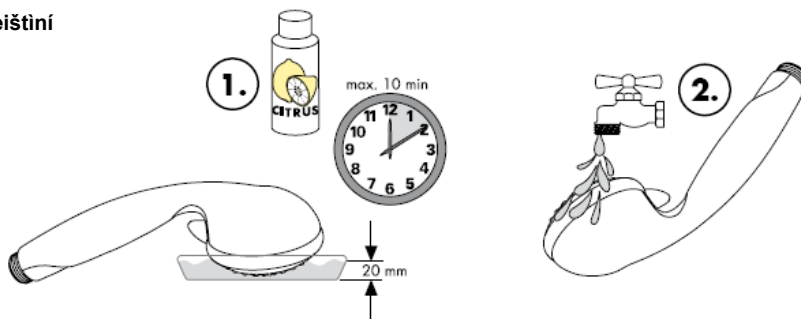
**Čištění**



**zkušební značka**

	DVGW	P-IX	SVGW	ACS	NF	WRAS	KIWA
27725000				X			
27727000				X			
27751000				X			
27753000				X			
27755000				X			
27757000				X			

**Návod na čištění**



**hansgrohe**

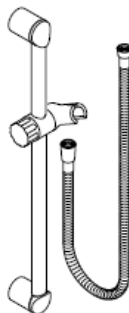




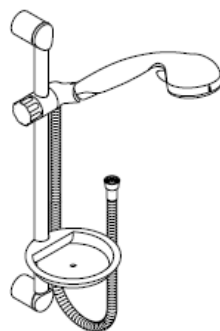
# Montážny návod



**Unica'S**  
27 712 000  
27 713 000



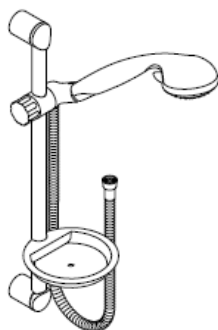
**Unica'S**  
27 727 000  
27 725 000



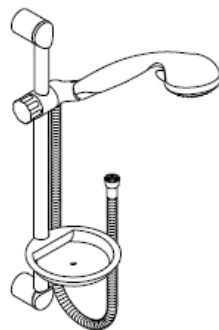
**Croma Variojet/Unica'S**  
27 754 000  
27 755 000



**Croma 1jet/Unica'S**  
27 756 000  
27 757 000



**Croma 2jet/Unica'S**  
27 770 000  
27 753 000



**Croma 3jet/Unica'S**  
27 773 000  
27 751 000

**hansgrohe**



Optimálna funkcia je zaručen iba s ručnými sprchami a sprchovými hadicami Hansgrohe. Sprchové hadice sú vhodné iba pre napojenie spŕch na batérie. Umiestnenie uzatváracieho ventilu za hadicou v smere toku je neprípustne.

**Unica'S** 27 727 000



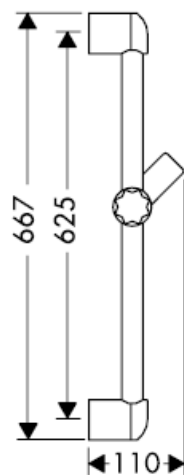
**Unica'S** 27 713 000



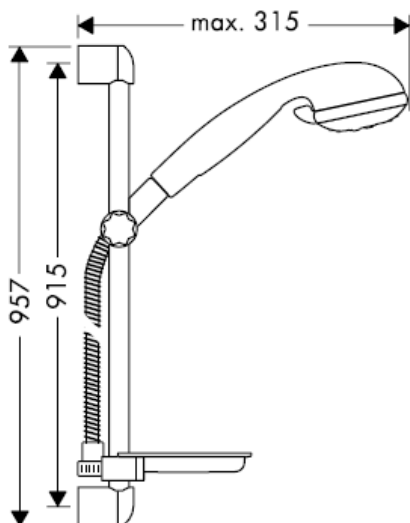
**Unica'S** 27 725 000



**Unica'S** 27 712 000



**Croma 3jet/Unica'S 27 773 000**

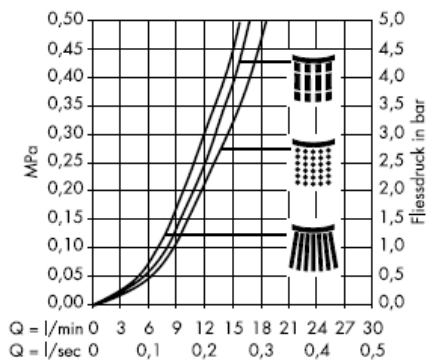


Normálny prúd



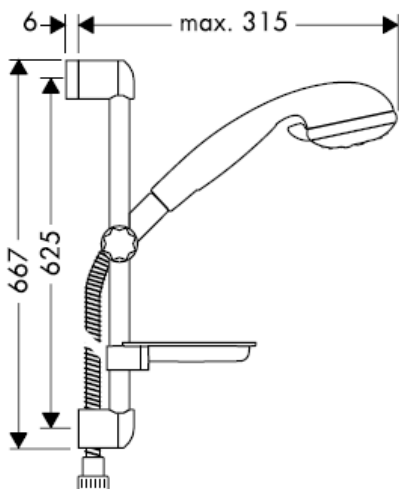
masážny prúd

**Croma 3jet 28 573 000**



Mierny prúd

**Croma 3jet/Unica'S 27 751 000**



**Cassetta 28 684 000**



**Croma 2jet/Unica'S 27 770 000**



Normálny  
prúd



turbotryska

**Croma 2jet 28 570 000**



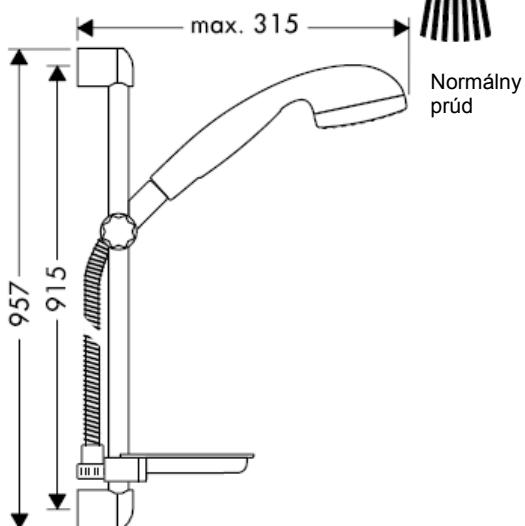
**Croma 2jet/Unica'S 27 753 000**



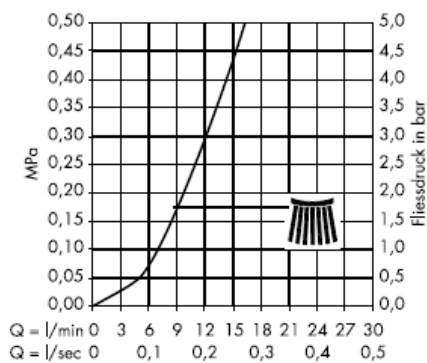
**Cassetta 28 684 000**



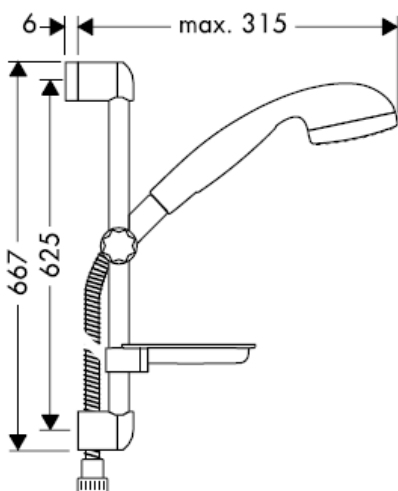
### Croma 1jet/Unica'S 27 756 000



### Croma 1jet 28 511 000



### Croma 1jet/Unica'S 27 757 000



### Cassetta 28 684 000



### Croma Variojet/Unica'S 27 754 000

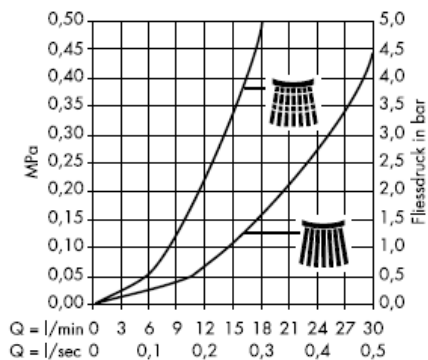


Normálny prúd

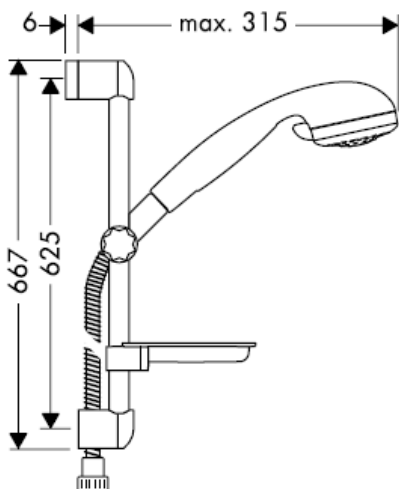


Masážny prúd

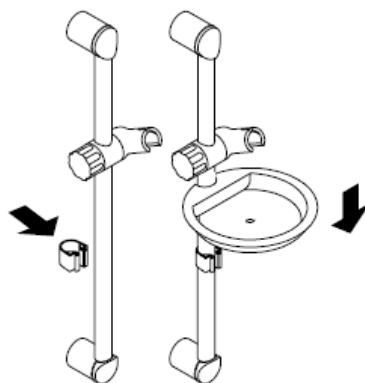
### Croma Variojet 28 513 000



### Croma Variojet/Unica'S 27 755 000



### Cassetta 28 684 000



---

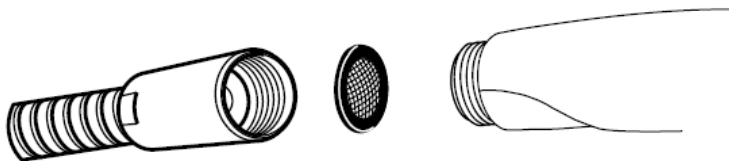
Rozmery, pokiaľ možno prispôbiť rozloženiu obkladov.



### Montáž

---

Do prívodu musí byť zabudované so sprchou dodávané sítka, aby zachytilo nečistoty vyplavené z vodovodnej siete. Vyplavené nečistoty môžu ovplyvniť funkciu sprchy, alebo spôsobiť jej poškodenie. Na takto vzniknuté škody sa nevzťahuje záruka firmy Hansgrohe.





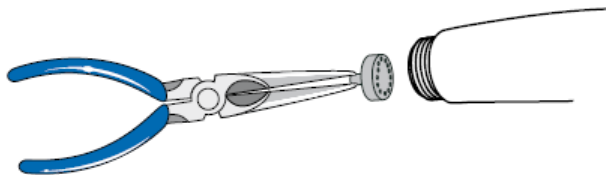
Pákové batérie firmy Hansgrohe môžu byť používané v spojení s hydraulicky a tepelne riadenými prietokovými ohrievačmi, pokiaľ je tlak prúdu aspoň 0,15 MPa.

### Waterdimmer® Set

Croma 3jet\*/Croma 2jet\*/Croma 1jet\*/Croma Variojet\*/Tastica\*



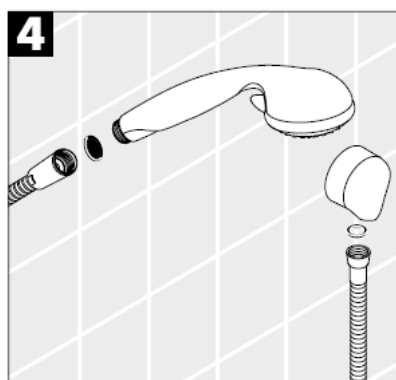
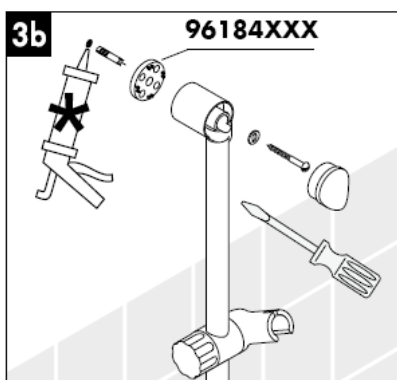
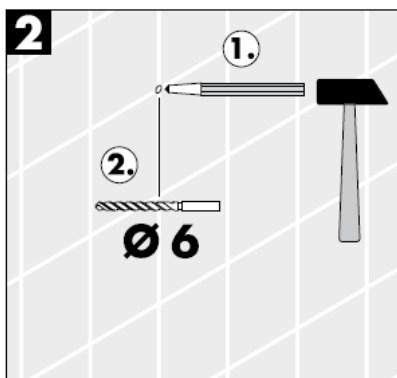
Croma\*\*



- \*,\*\* zelený
- \*,\*\* sivý
- \*\* biela

Pri montáži produktu kvalifikovaným odborným personálom je nutné dbať na to, aby upevňovacie plochy boli v celom rozsahu upevnenia rovné (žiadne vyčnievajúce škáry alebo navzájom predsadené obklady), aby konštrukcia steny bola pre montáž produktu vhodná a zvlášť aby v nej neboli žiadne slabé miesta. Priložené vruty a hmoždinky sú vhodné len pre betón. Pri iných konštrukčných materiáloch steny je nutné riadiť sa údajmi výrobcu hmoždiniek.

\*Silikon (bez kyseliny octovej!)



## Technické údaje

Prevádzkový tlak: max. 0,6 MPa  
 Doporučený prevádzkový tlak: 0,1 – 0,4 MPa  
 (1 MPa = 10 bar = 147 PSI)  
 Teplota teplej vody: max. 60° C

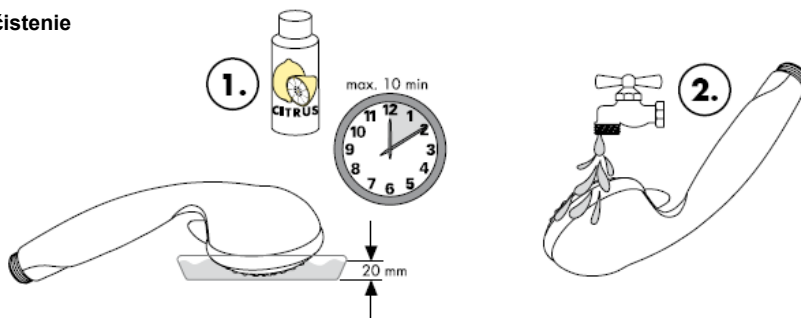
## Čištění



## Osvedčenie o skúške

	DVGW	P-IX	SVGW	ACS	NF	WRAS	KIWA
27725000				X			
27727000				X			
27751000				X			
27753000				X			
27755000				X			
27757000				X			

## Návod na čistenie

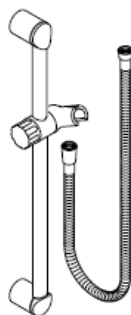

**hansgrohe**



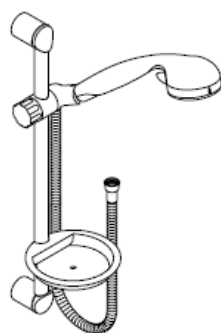
# 组装说明



**Unica'S**  
27 712 000  
27 713 000



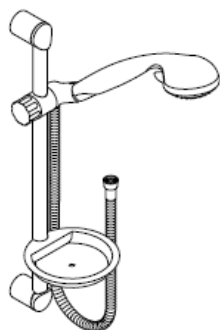
**Unica'S**  
27 727 000  
27 725 000



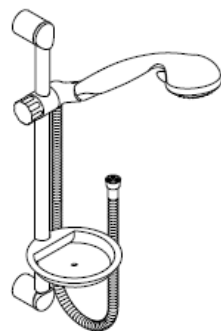
**Croma Variojet/Unica'S**  
27 754 000  
27 755 000



**Croma 1jet/Unica'S**  
27 756 000  
27 757 000



**Croma 2jet/Unica'S**  
27 770 000  
27 753 000



**Croma 3jet/Unica'S**  
27 773 000  
27 751 000

**hansgrohe**

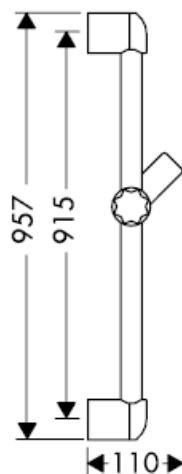


只有与汉斯格雅手提花洒和汉斯格雅淋浴器软管组合使用，方担保最佳的功能。  
淋浴软管只适合从淋浴器连接到管接头。切勿在管接头和软管之间安装截止装置。

**Unica'S** 27 727 000



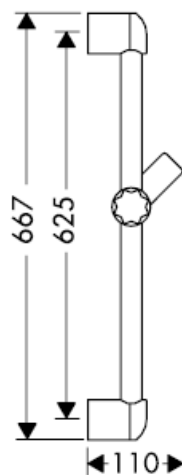
**Unica'S** 27 713 000



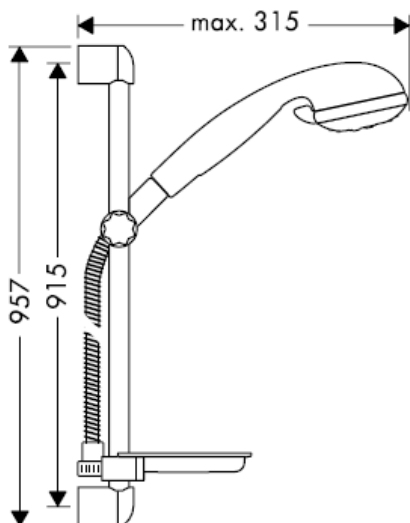
**Unica'S** 27 725 000



**Unica'S** 27 712 000



**Croma 3jet/Unica'S 27 773 000**

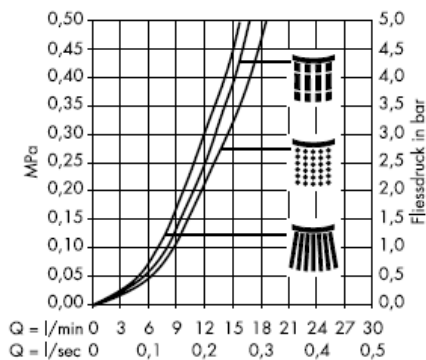


普通水流



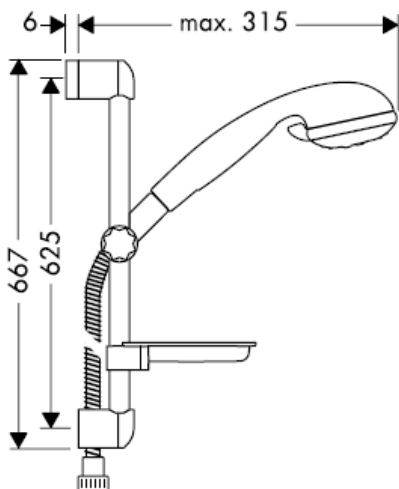
按摩喷嘴

**Croma 3jet 28 573 000**

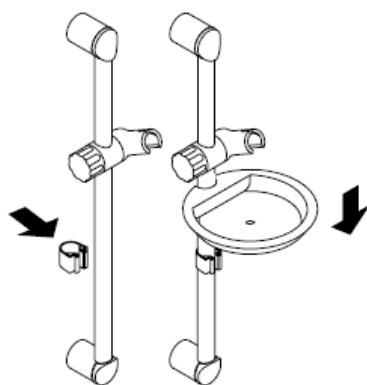


柔和水流

**Croma 3jet/Unica'S 27 751 000**



**Cassetta 28 684 000**





**Croma 2jet/Unica'S 27 770 000**



普通水流



涡轮喷射

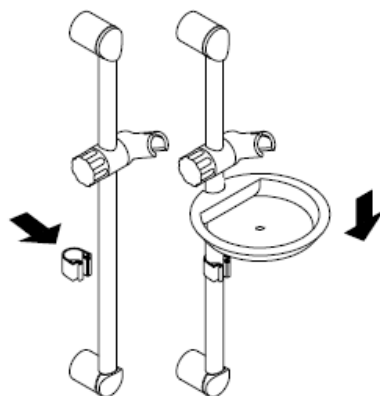
**Croma 2jet 28 570 000**



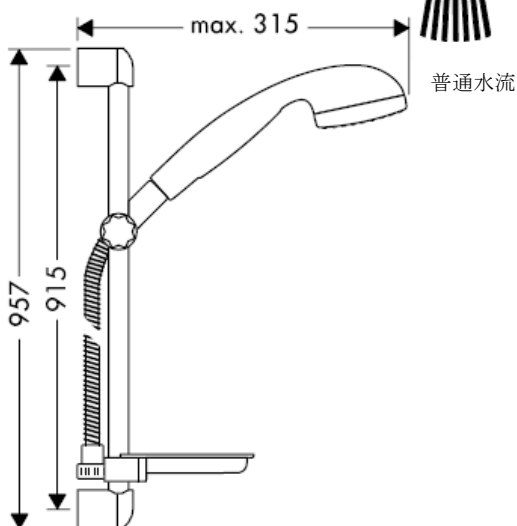
**Croma 2jet/Unica'S 27 753 000**



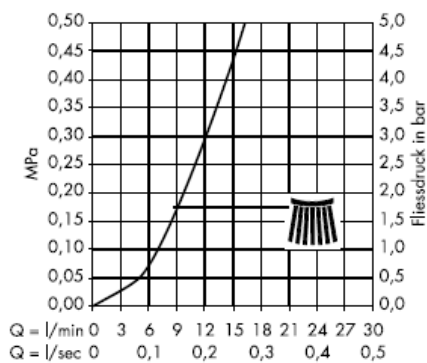
**Cassetta 28 684 000**



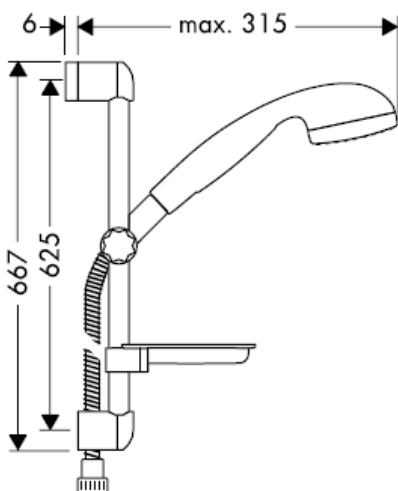
### Croma 1jet/Unica'S 27 756 000



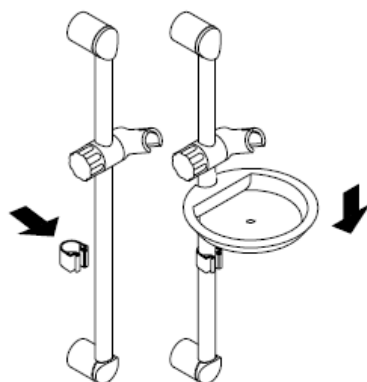
### Croma 1jet 28 511 000



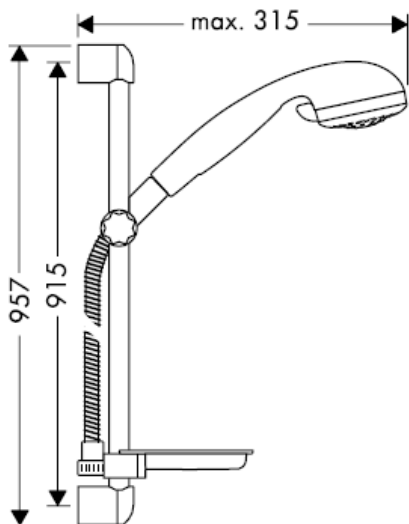
### Croma 1jet/Unica'S 27 757 000



### Cassetta 28 684 000



**Croma Variojet/Unica'S 27 754 000**

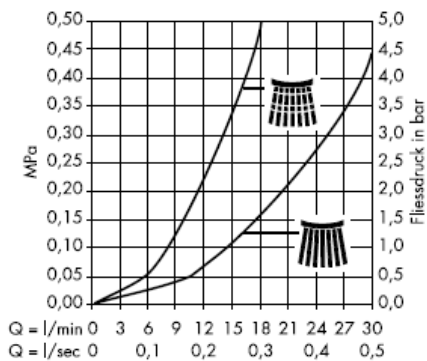


普通水流

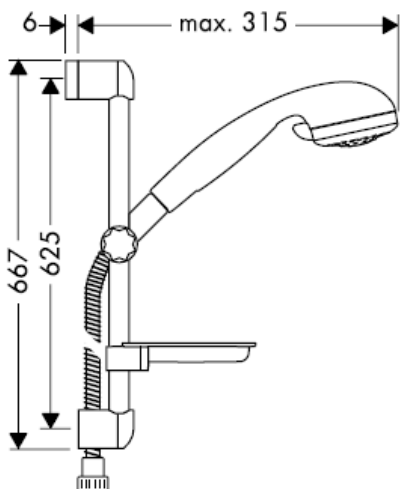


按摩喷嘴

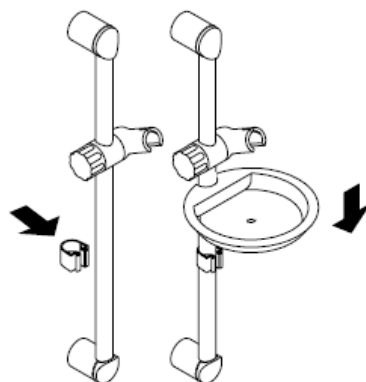
**Croma Variojet 28 513 000**



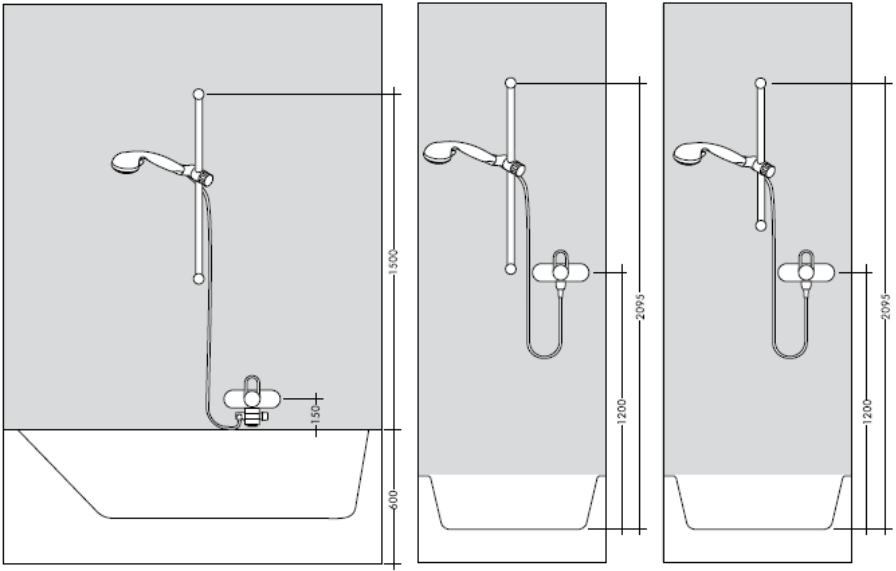
**Croma Variojet/Unica'S 27 755 000**



**Cassetta 28 684 000**

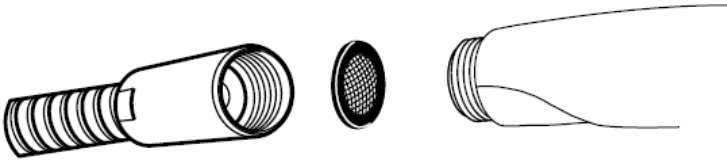


如果可能，可根据瓷砖方格调整尺寸。



### 安装

必须装上花洒所附带的滤网密封垫，以过滤管道里的杂质污物。杂质污物会影响花洒的功能和/或损坏花洒的功能部件，由此而产生的产品损坏不属于汉斯格雅的保修范围。



如果水压达到1.5

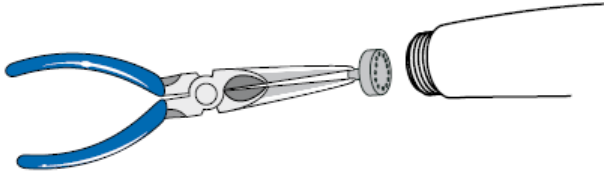
bar以上，汉斯格雅单手柄龙头可以和液压式或热控式直流式热水器一起使用。

### Waterdimmer® Set

Croma 3jet\*/Croma 2jet\*/Croma 1jet\*/Croma Variojet\*/Tastica\*



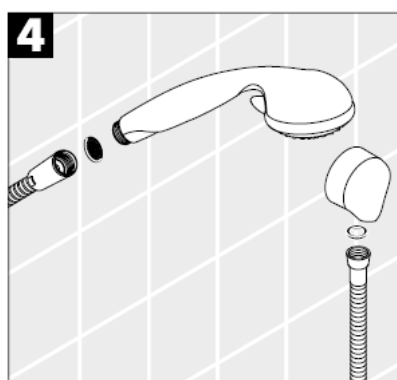
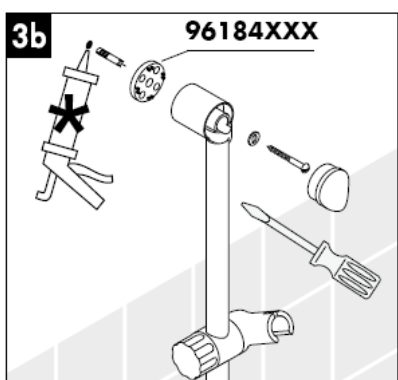
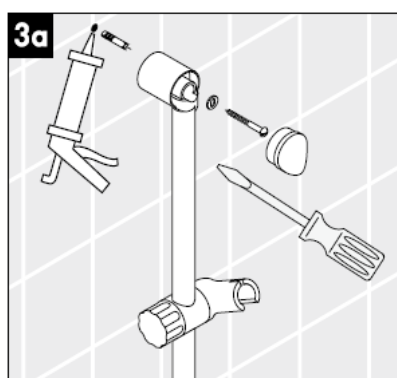
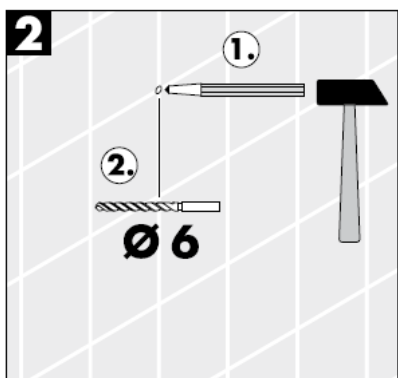
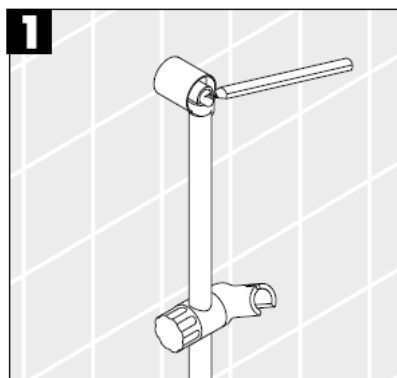
Croma\*\*



- \*,\*\* 绿色
- \*,\*\* 灰色
- \*\* 白色

在安装产品的位置，安装人员必须确保安装面的墙面是平的（没有突出物或瓷砖没有突起），墙体结构适合产品的安装并没有弱点。包装内的膨胀螺丝只适用于混凝土墙体。对于其他墙体结构必须咨询膨胀螺丝生产商的建议。

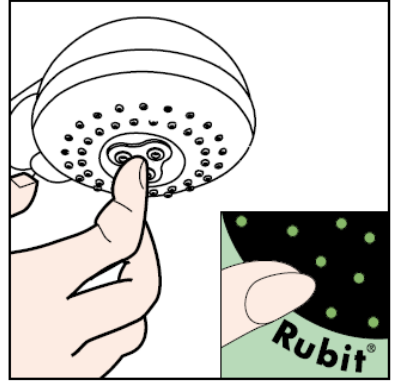
\*硅胶 (不含醋酸)



技术参数

工作压强: max. 0,6 MPa  
 推荐工作压强: 0,1 – 0,4 MPa  
 (1 MPa = 10 bar = 147 PSI)  
 热水温度: max. 60° C

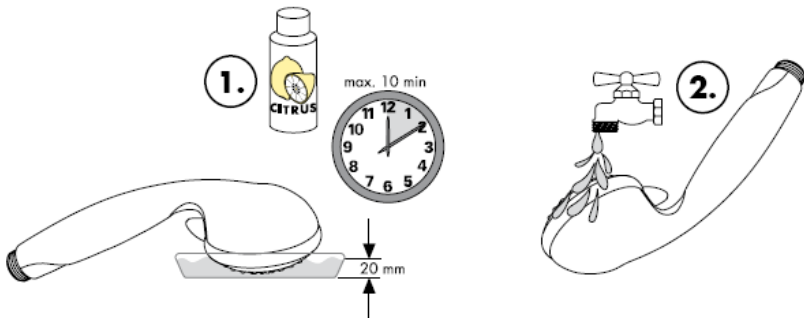
清洗



检验标记

	DVGW	P-IX	SVGW	ACS	NF	WRAS	KIWA
27725000				X			
27727000				X			
27751000				X			
27753000				X			
27755000				X			
27757000				X			

清洗说明



**hansgrohe**

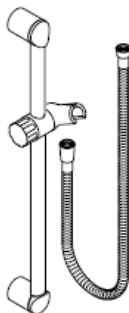




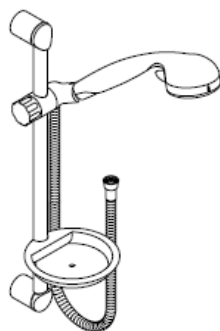
# Инструкция по монтажу



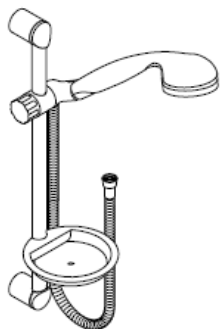
**Unica'S**  
27 712 000  
27 713 000



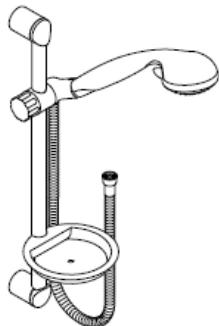
**Unica'S**  
27 727 000  
27 725 000



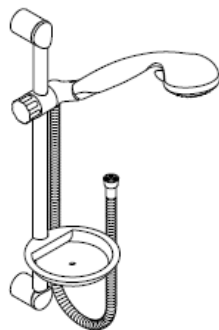
**Croma Variojet/Unica'S**  
27 754 000  
27 755 000



**Croma 1jet/Unica'S**  
27 756 000  
27 757 000



**Croma 2jet/Unica'S**  
27 770 000  
27 753 000



**Croma 3jet/Unica'S**  
27 773 000  
27 751 000

**hansgrohe**



Оптимальное функционирование гарантируется только при использовании в комбинации с ручными душами Hansgrohe и душевыми шлангами Hansgrohe. Душевые шланги подходят только для подключения души к арматуре. Не устанавливайте дополнительных затворов между шлангом и арматурой!

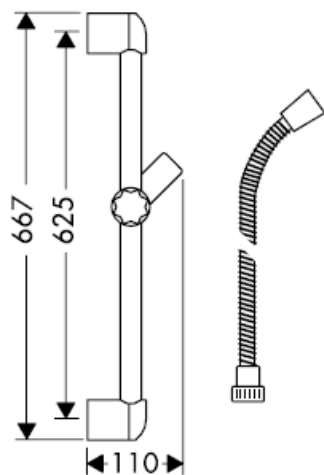
**Unica'S** 27 727 000



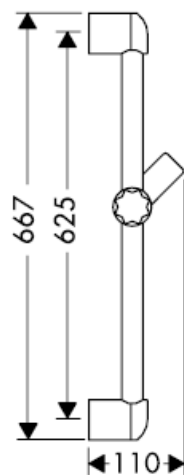
**Unica'S** 27 713 000



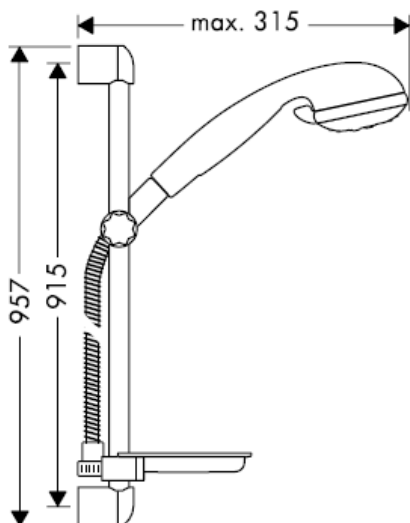
**Unica'S** 27 725 000



**Unica'S** 27 712 000



**Croma 3jet/Unica'S 27 773 000**



Нормальная струя

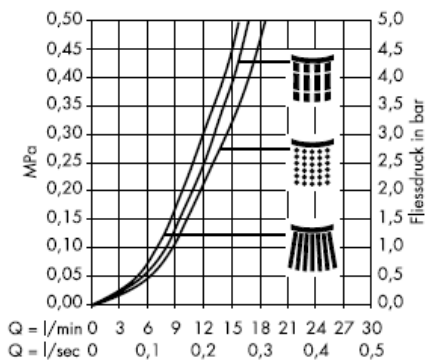


Массажная струя

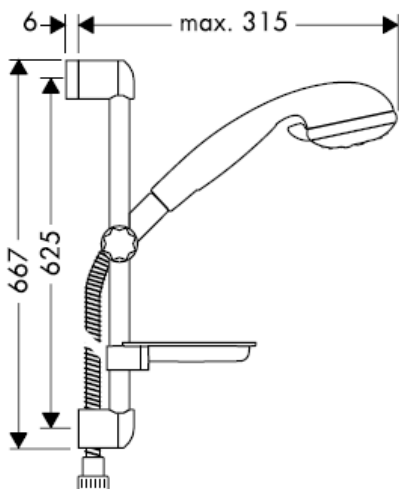


Мягкая струя

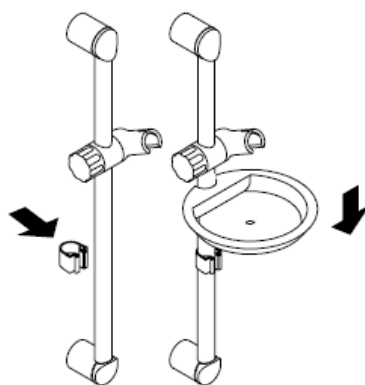
**Croma 3jet 28 573 000**



**Croma 3jet/Unica'S 27 751 000**



**Cassetta 28 684 000**



**Croma 2jet/Unica'S 27 770 000**



Нормальная струя



Струя «турбо»

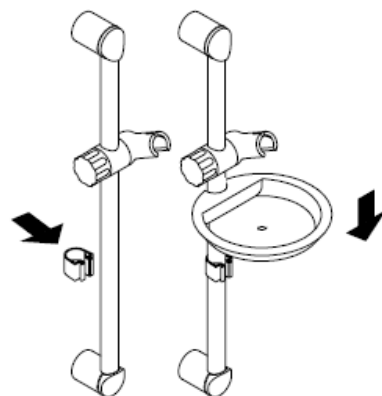
**Croma 2jet 28 570 000**



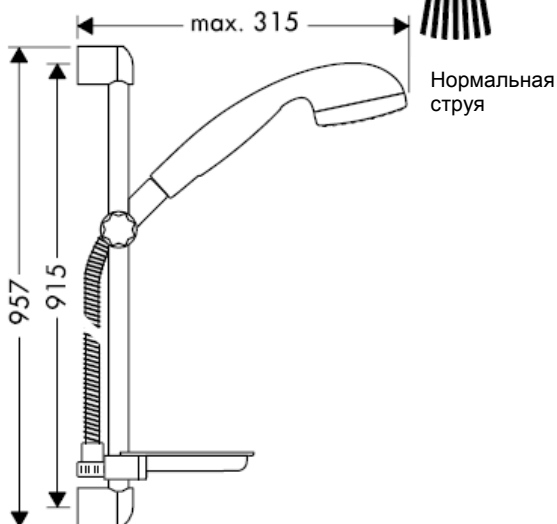
**Croma 2jet/Unica'S 27 753 000**



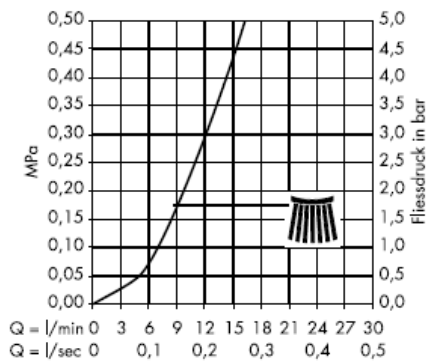
**Cassette 28 684 000**



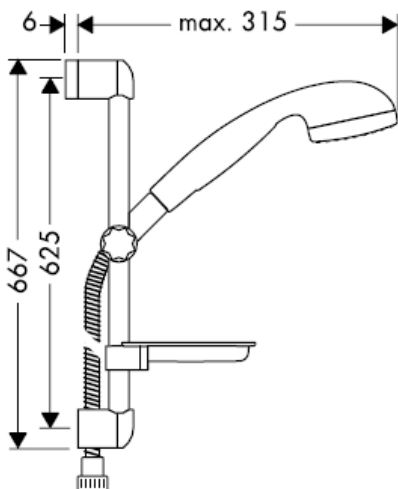
### Croma 1jet/Unica'S 27 756 000



### Croma 1jet 28 511 000



### Croma 1jet/Unica'S 27 757 000



### Cassetta 28 684 000



**Croma Variojet/Unica'S 27 754 000**

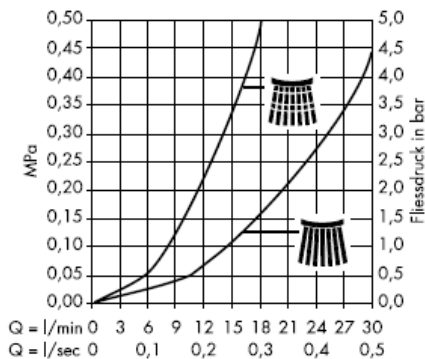


Нормальная струя



Изменяемая струя

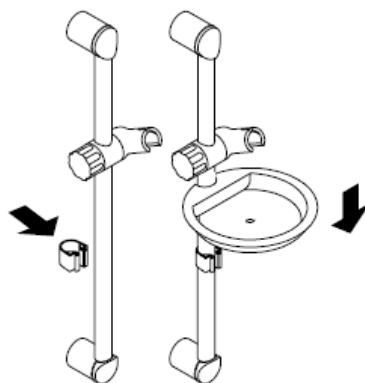
**Croma Variojet 28 513 000**



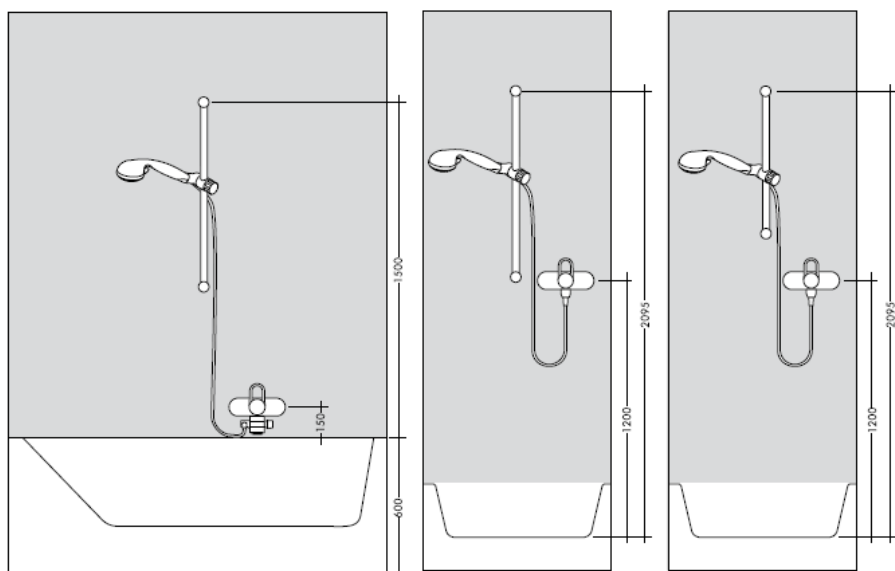
**Croma Variojet/Unica'S 27 755 000**



**Cassetta 28 684 000**

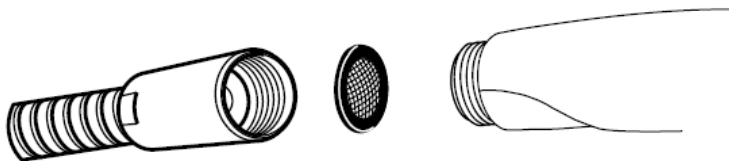


При определении внешних размеров при монтаже старайтесь по возможности учитывать расположение кафельной плитки.



### Монтаж

Для предотвращения попадания частиц грязи из водопроводной сети необходимо установить фильтр, прилагаемый к ручному душу. Частицы грязи могут нарушить отдельные функции и/или привести к повреждению функциональных деталей ручного душа, Hansgrohe не несет ответственность за повреждения вследствие отсутствия фильтра.





---

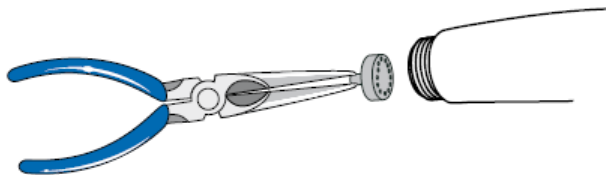
Однорычажные смесители фирмы HANSGROHE можно использовать с электроводонагревателями бойлерного типа при минимальном давлении 0,15 МПа.

### Waterdimmer® Set

Croma 3jet\*/Croma 2jet\*/Croma 1jet\*/Croma Variojet\*/Tastica\*



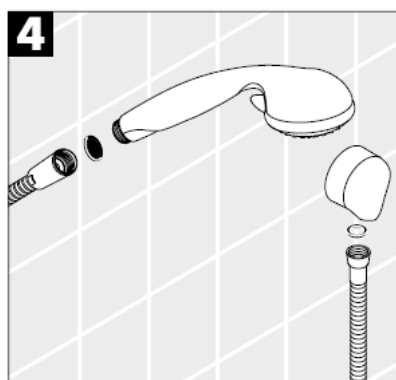
Croma\*\*



- \*,\*\* зеленый
- \*,\*\* серый
- \*\* белый

При монтаже изделия квалифицированным персоналом необходимо следить за тем, чтобы, поверхность крепления была плоской во всей зоне крепления (без выступающих швов или смещения плитки), структура стен подходила для монтажа изделия и, в частности, не имела слабых мест. Прилагаемые винты и дюбели предназначены только для бетона. При других типах стен необходимо соблюдать указания производителей дюбелей.

\*Силикон (не содержит уксусной кислоты!)



**Технические данные**

Рабочее давление: max. 0,6 МПа  
 Рекомендуемое рабочее давление: 0,1 – 0,4 МПа  
 (1 МПа = 10 bar = 147 PSI)  
 Температура горячей воды: max. 60° C

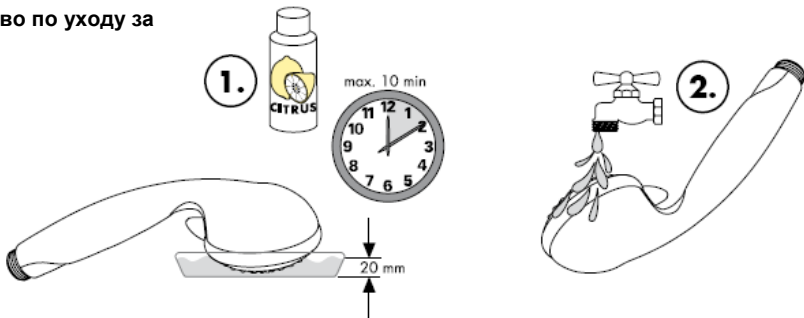
**Очистка**



**Знак технического контроля**

	DVGW	P-IX	SVGW	ACS	NF	WRAS	KIWA
27725000				X			
27727000				X			
27751000				X			
27753000				X			
27755000				X			
27757000				X			

**Руководство по уходу за изделием**

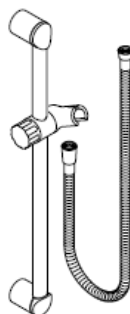




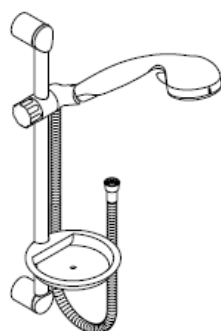
# Szerelési útmutató



**Unica'S**  
27 712 000  
27 713 000



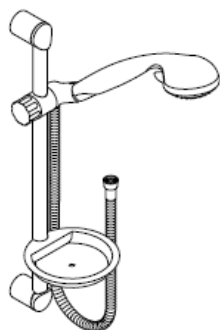
**Unica'S**  
27 727 000  
27 725 000



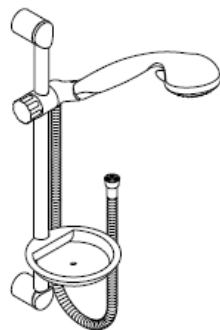
**Croma Variojet/Unica'S**  
27 754 000  
27 755 000



**Croma 1jet/Unica'S**  
27 756 000  
27 757 000



**Croma 2jet/Unica'S**  
27 770 000  
27 753 000



**Croma 3jet/Unica'S**  
27 773 000  
27 751 000

**hansgrohe**

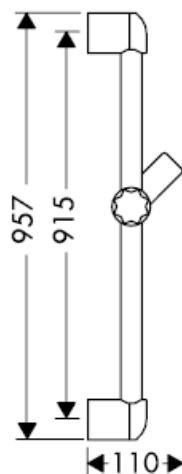


A megfelelő működést csak Hansgrohe kézzuhanyokkal és Hansgrohe zuhanycsövekkel garantáljuk. A zuhanycsövek kizárólag zuhanyok csaptelepekkel való összekötésére alkalmasak. A zuhanycső után (folyásirány szerint) elzárás beszerelése nem engedélyezett!

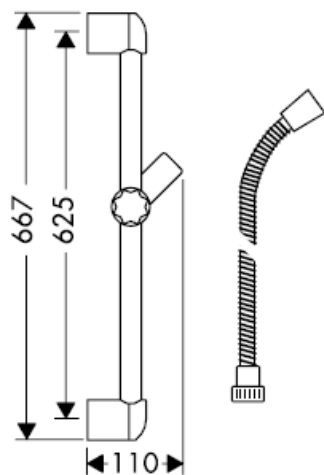
**Unica'S** 27 727 000



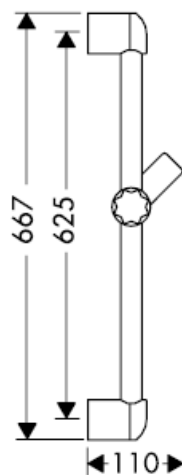
**Unica'S** 27 713 000



**Unica'S** 27 725 000



**Unica'S** 27 712 000



**Croma 3jet/Unica'S 27 773 000**

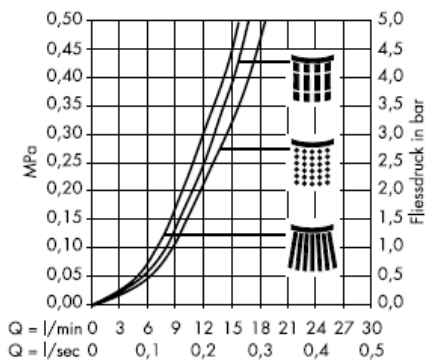


Normálsugár



Masszázs-sugár

**Croma 3jet 28 573 000**

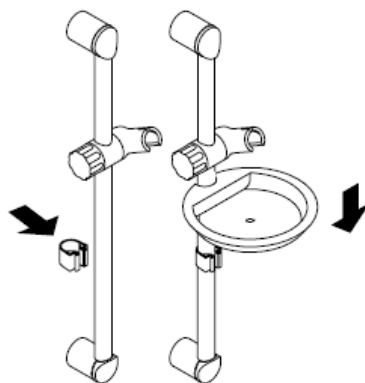


Lágysugár

**Croma 3jet/Unica'S 27 751 000**



**Cassetta 28 684 000**





**Croma 2jet/Unica'S 27 770 000**



Normálsugár



Turbosugár

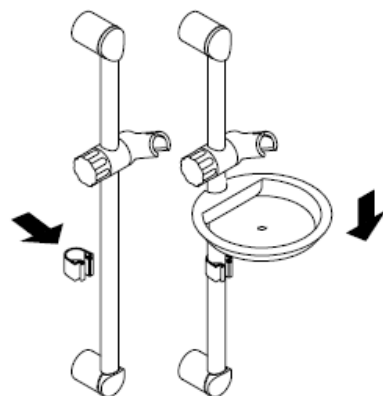
**Croma 2jet 28 570 000**



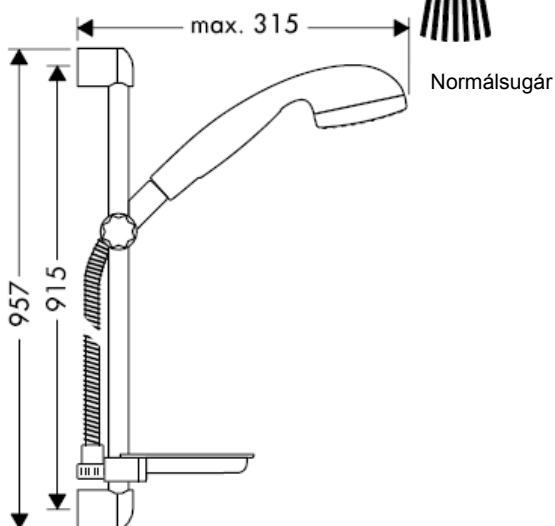
**Croma 2jet/Unica'S 27 753 000**



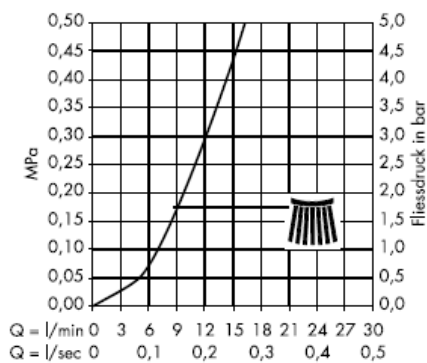
**Cassette 28 684 000**



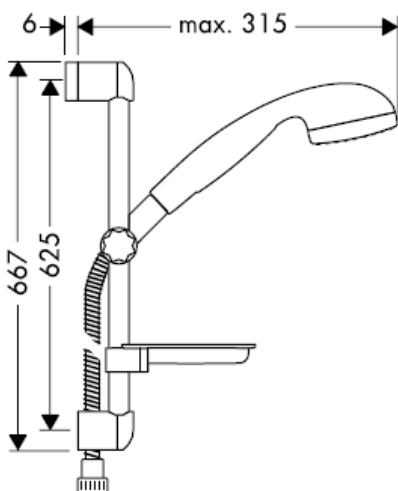
### Croma 1jet/Unica'S 27 756 000



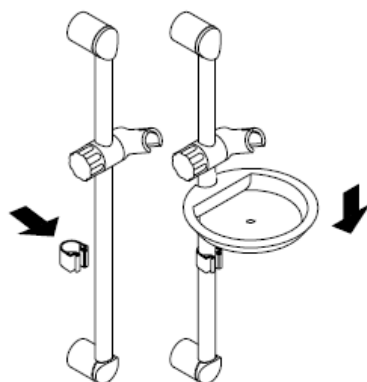
### Croma 1jet 28 511 000



### Croma 1jet/Unica'S 27 757 000



### Cassetta 28 684 000



**Croma Variojet/Unica'S 27 754 000**

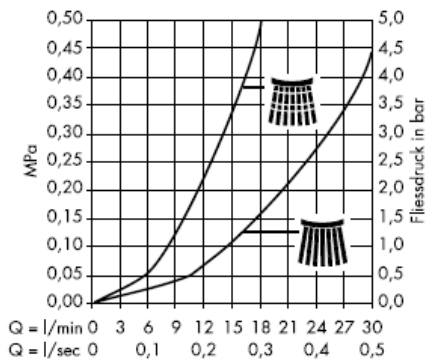


Normálsugár

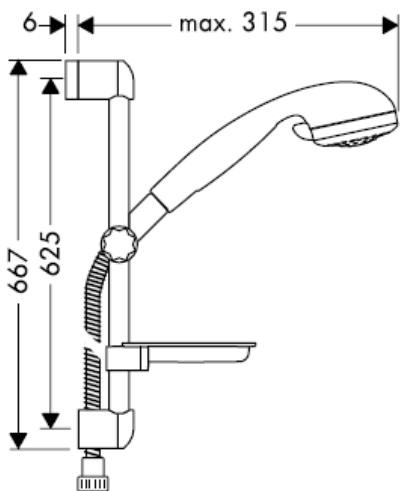


Variosugár

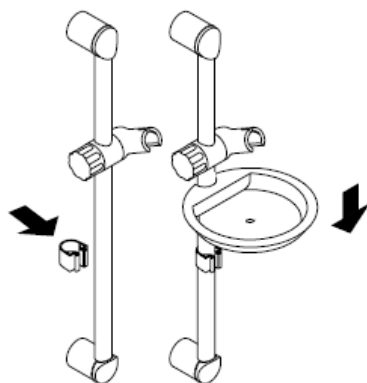
**Croma Variojet 28 513 000**



**Croma Variojet/Unica'S 27 755 000**



**Cassetta 28 684 000**



---

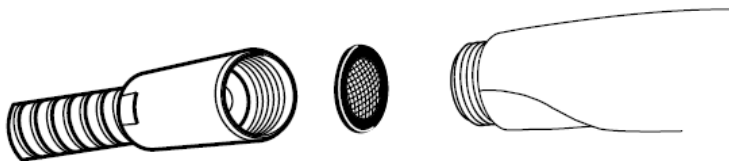
A méretet a lehetőségekhez mérten igazítsuk a csempe elrendezéséhez.



### Szerelés

---

A kézi zuhanyhoz csomagolt szűrőtömítést be kell szerelni a vízhálózatból származó szennyeződések kiküszöbölésére. A beáramló szennyeződések akadályozhatják és / vagy teljesen tönkre is tehetik a zuhany funkciót. Az ezekből adódó károkért a Hansgrohe nem felel.



A Hansgrohe egykaros keverő csaptelepek beépíthetők hidraulikus- és hőszabályozással ellátott átfolyós vízmelegítőknél egyaránt, ha a víznyomás legalább 0,15 MPa.

## Waterdimmer® Set

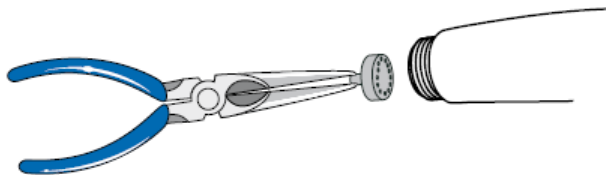
Croma 3jet\*/Croma 2jet\*/Croma 1jet\*/Croma Variojet\*/Tastica\*



Croma\*\*

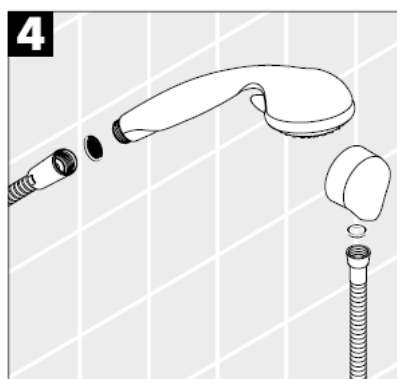
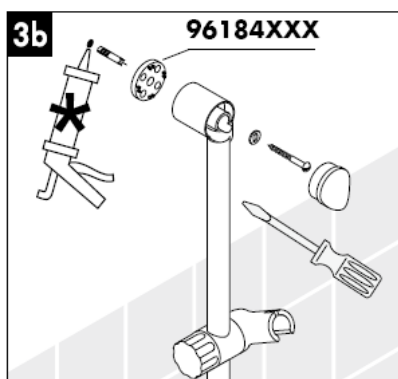
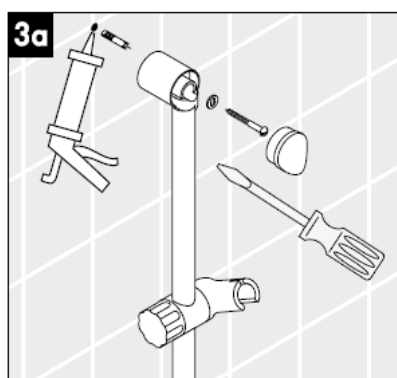
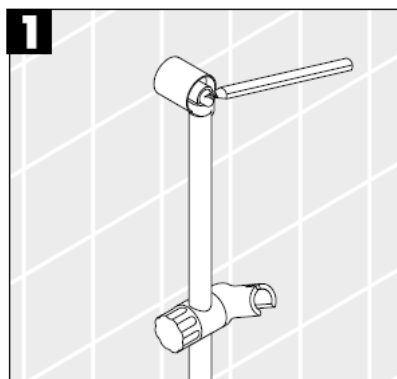


- zöld
- szürke
- fehér



Miközben szakképzett szakember végzi a termék felszerelését, ügyelni kell arra, hogy a rögzítési felületek a rögzítési terület teljes egészén síkok (nincsenek kiálló fugák vagy csemeszélek), a fal felépítése alkalmas a termék felszereléséhez, és különösképpen, hogy nincsenek benne gyenge pontok. A mellékelt csavarok és dübelek csak betonhoz alkalmasak. Egyéb falazatoknál figyelembe kell venni a dübelgyártó gyártói utasításait.

\*Szilikon (ecetsavmentes!)



**Műszaki adatok**

Üzemi nyomás: max. 0,6 MPa  
 Ajánlott üzemi nyomás: 0,1 – 0,4 MPa  
 (1 MPa = 10 bar = 147 PSI)  
 Forróvíz hőmérséklet: max. 60° C

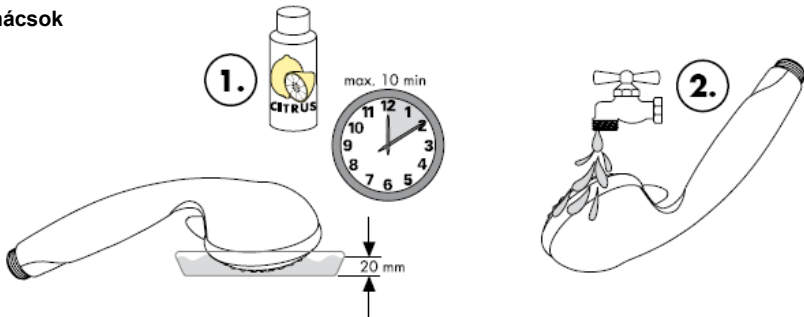
**Tisztítás**



**Vizsgajel**

	DVGW	P-IX	SVGW	ACS	NF	WRAS	KIWA
27725000				X			
27727000				X			
27751000				X			
27753000				X			
27755000				X			
27757000				X			

**Ápolási tanácsok**



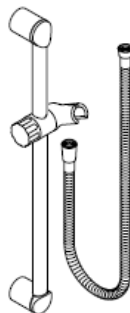




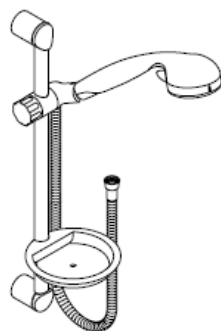
# Asennusohje



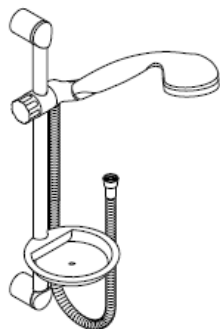
**Unica'S**  
27 712 000  
27 713 000



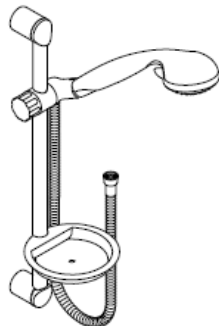
**Unica'S**  
27 727 000  
27 725 000



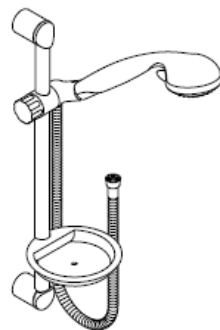
**Croma Variojet/Unica'S**  
27 754 000  
27 755 000



**Croma 1jet/Unica'S**  
27 756 000  
27 757 000



**Croma 2jet/Unica'S**  
27 770 000  
27 753 000



**Croma 3jet/Unica'S**  
27 773 000  
27 751 000

**hansgrohe**

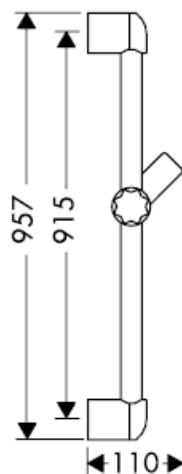


Optimaalinen toiminta on taattuna vain Hansgrohe käsisuihkuja ja Hansgrohe suihkuletkuja käytettäessä. Suihkuletkut soveltuvat vain käsisuihkun liittämiseen armatuureihin. Letkun jälkeen virtaussuunnassa oleva sulkuventtiili ei ole sallittua!

**Unica'S** 27 727 000



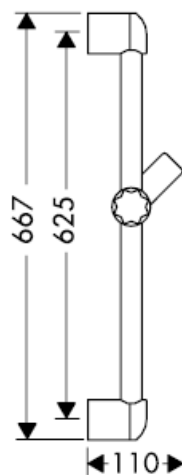
**Unica'S** 27 713 000



**Unica'S** 27 725 000



**Unica'S** 27 712 000



**Croma 3jet/Unica'S 27 773 000**

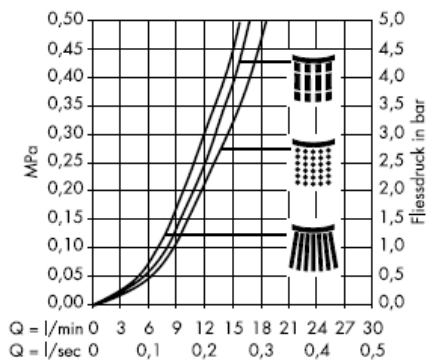


Normaalisuihku



Hierontasuihku

**Croma 3jet 28 573 000**



Pehmosuihku

**Croma 3jet/Unica'S 27 751 000**



**Cassetta 28 684 000**



**Croma 2jet/Unica'S 27 770 000**



Normaalisuihku



Turbosuihku

**Croma 2jet 28 570 000**



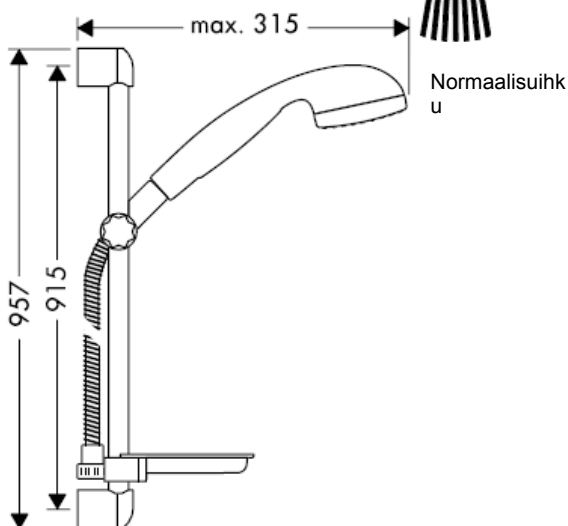
**Croma 2jet/Unica'S 27 753 000**



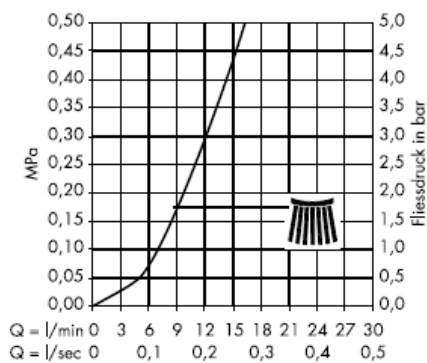
**Cassetta 28 684 000**



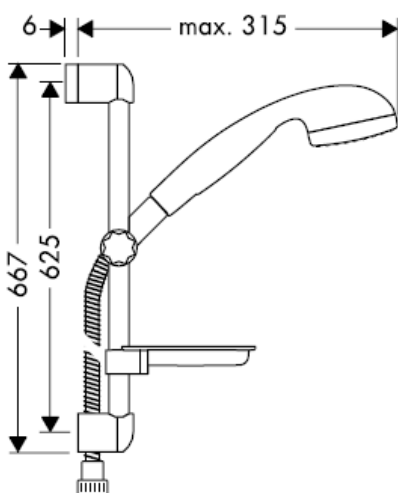
### Croma 1jet/Unica'S 27 756 000



### Croma 1jet 28 511 000



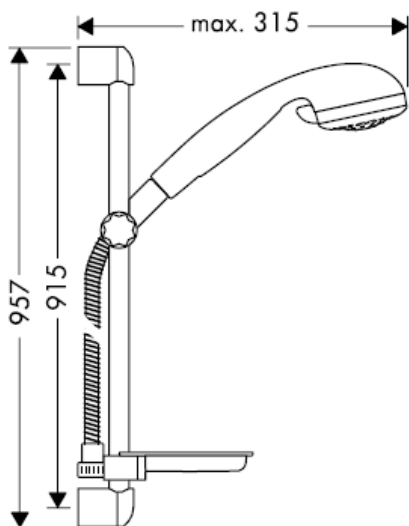
### Croma 1jet/Unica'S 27 757 000



### Cassetta 28 684 000



**Croma Variojet/Unica'S 27 754 000**

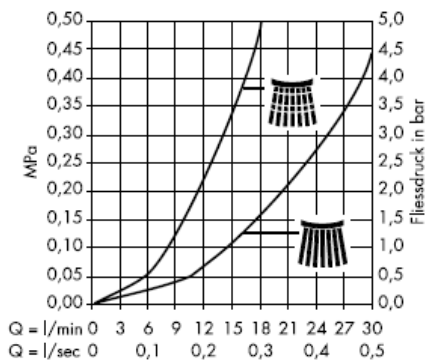


Normaalisuihku

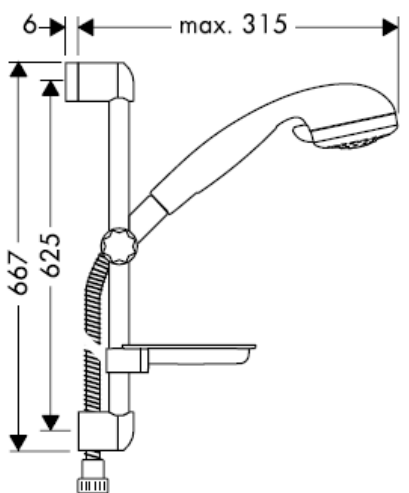


Vario-suihku

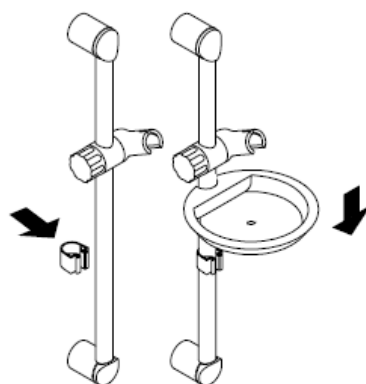
**Croma Variojet 28 513 000**



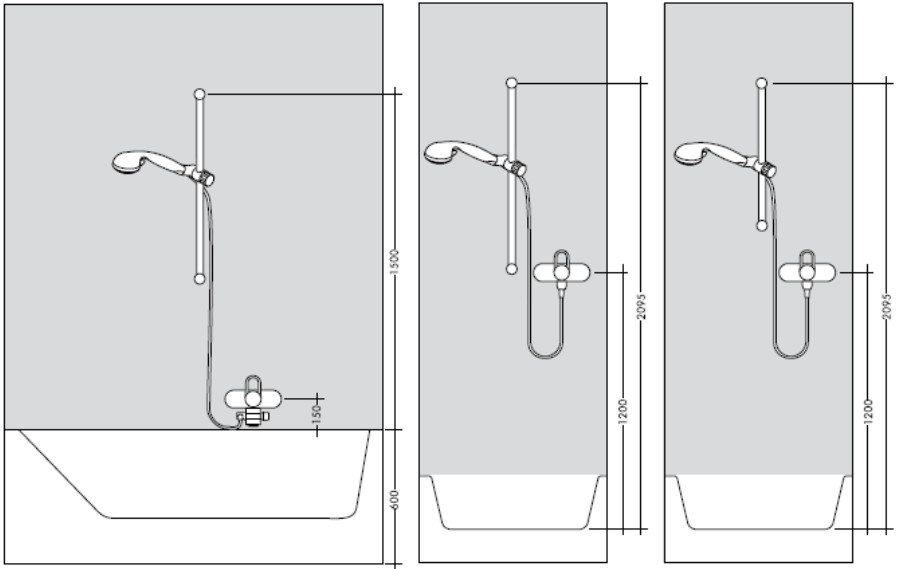
**Croma Variojet/Unica'S 27 755 000**



**Cassetta 28 684 000**

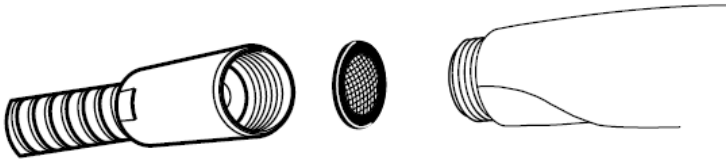


Sovita mitat mahdollisuuksien mukaan laattaruudukon mukaisiksi.



### Asennus

Käsisuihkun mukana toimitettu sihttiiviste on asennettava paikalleen, jotta lian huuhtoutuminen vesijohtoverkostosta käsisuihkuun estyy. Huuhtoutuvat likahiukkaset voivat häiritä suihkun toimintaa tai vahingoittaa toimintaosia, Hansgrohe ei vastaa tästä aiheutuneista vahingoista.





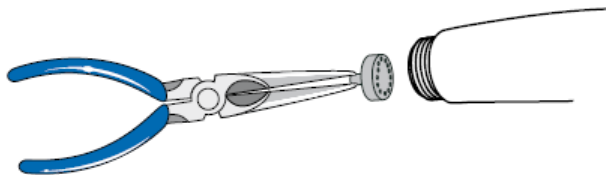
Hansgrohe yksivipuisia sekoittimia voi käyttää hydraulisesti tai termisesti ohjattujen läpivirtauskuumentimien yhteydessä, jos virtauspaine on vähintään 0,15 MPa.

## Waterdimmer® Set

Croma 3jet\*/Croma 2jet\*/Croma 1jet\*/Croma Variojet\*/Tastica\*



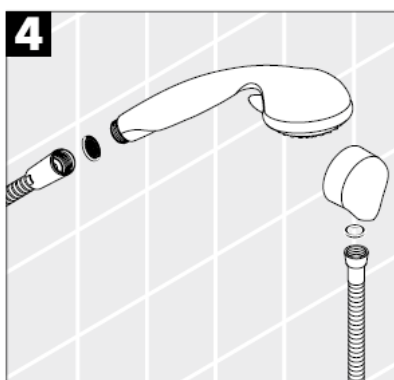
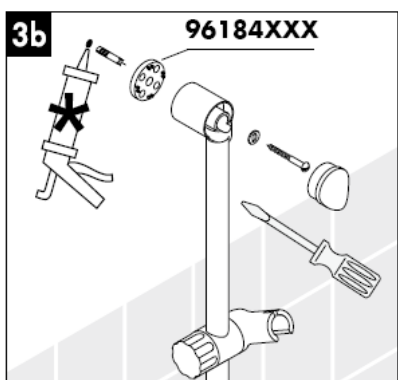
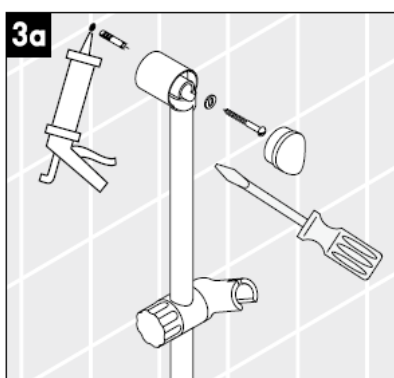
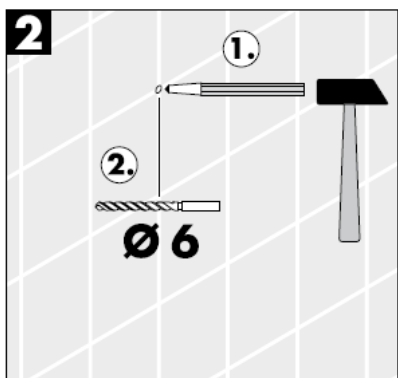
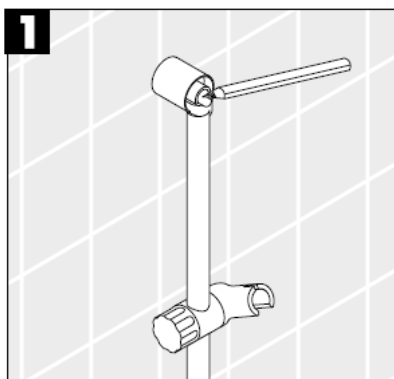
Croma\*\*



- \*\*\* vihreä
- \*\* harmaa
- \* valkoinen

Kun pätevä ammattihenkilöstö suorittaa tuotteen asennusta, on huomioitava, että kiinnityspinta on koko kiinnityksen alueella tasainen (ei ulkonevia saumoja tai laattojen tasomuutoksia) ja, että seinän rakenne soveltuu tuotteen asentamiseen eikä siinä ole heikkoja kohtia. Mukana olevat kiinnitysruuvit ja kiinnitysankkurit soveltuvat betoniin kiinnittämiseen. Kiinnitettäessä tuotetta muihin seinärakenteisiin, noutata kiinnittimien valmistajan ohjeita.

\*Silikoni (etikkahappovapaa!)



## Tekniset tiedot

Käyttöpaine: max. 0,6 MPa  
 Suositeltu käyttöpaine: 0,1 – 0,4 MPa  
 (1 MPa = 10 bar = 147 PSI)  
 Kuuman veden lämpötila: max. 60° C

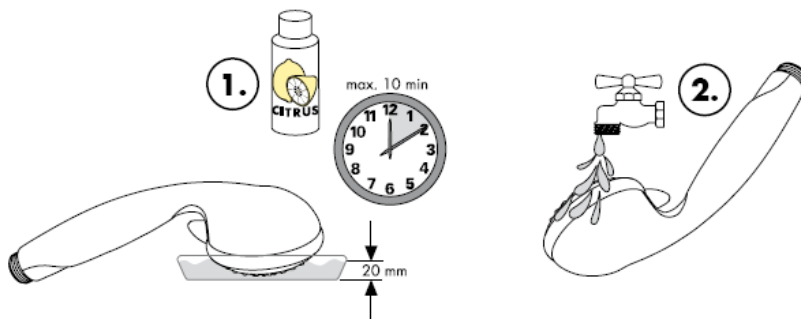
## Puhdistus



## Koestusmerkki

	DVGW	P-IX	SVGW	ACS	NF	WRAS	KIWA
27725000				X			
27727000				X			
27751000				X			
27753000				X			
27755000				X			
27757000				X			

## Hoito-ohje



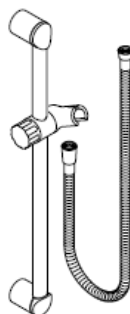
**hansgrohe**



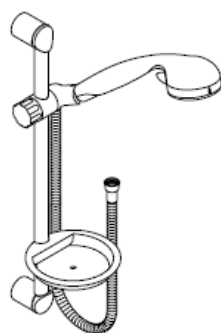
# Monteringsanvisning



**Unica'S**  
27 712 000  
27 713 000



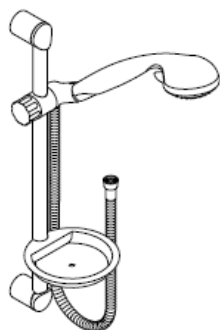
**Unica'S**  
27 727 000  
27 725 000



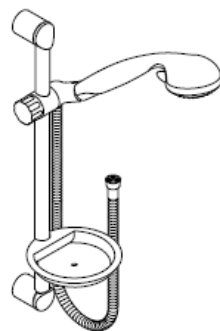
**Croma Variojet/Unica'S**  
27 754 000  
27 755 000



**Croma 1jet/Unica'S**  
27 756 000  
27 757 000



**Croma 2jet/Unica'S**  
27 770 000  
27 753 000



**Croma 3jet/Unica'S**  
27 773 000  
27 751 000

**hansgrohe**



Optimal funktion garanteras bar tillsammans med Hansgrohe handduschar och Hansgrohe duschslangar. Duschslangar är endast avsedda till att ansluta duschar på blandare. Det är inte tillåtet att lägga in en spärr efter slangen och i flödesriktningen!

**Unica'S** 27 727 000



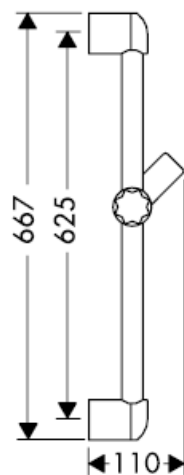
**Unica'S** 27 713 000



**Unica'S** 27 725 000



**Unica'S** 27 712 000



**Croma 3jet/Unica'S 27 773 000**

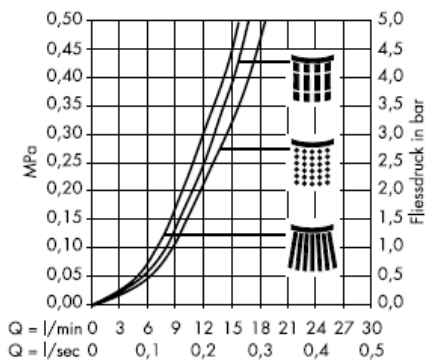


Normalstråle



Massagestråle

**Croma 3jet 28 573 000**

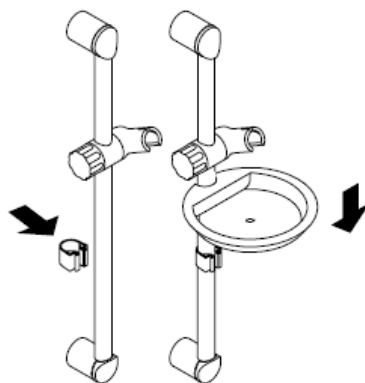


Softstråle

**Croma 3jet/Unica'S 27 751 000**



**Cassetta 28 684 000**





**Croma 2jet/Unica'S 27 770 000**



Normalstråle

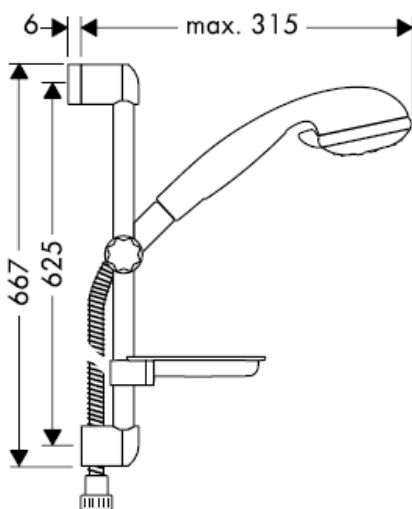


Turbostråle

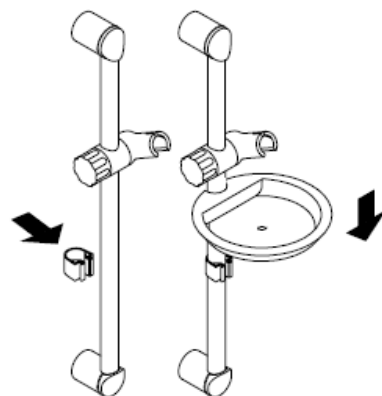
**Croma 2jet 28 570 000**



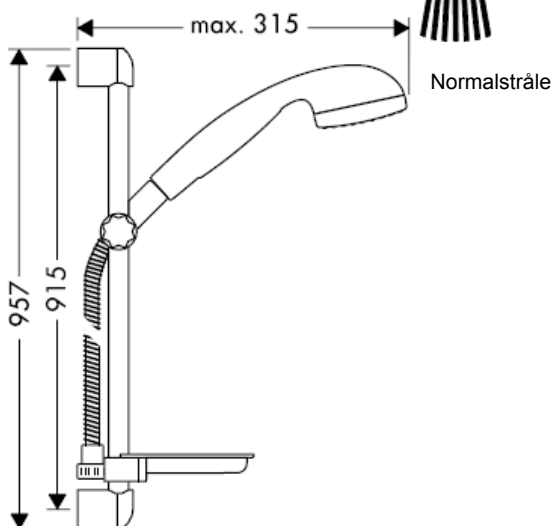
**Croma 2jet/Unica'S 27 753 000**



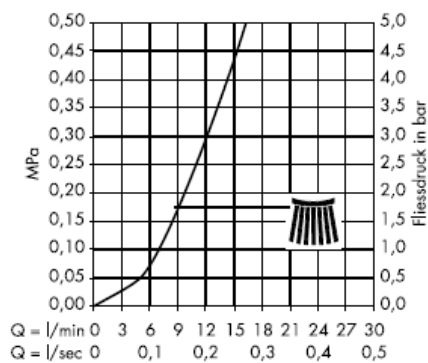
**Cassette 28 684 000**



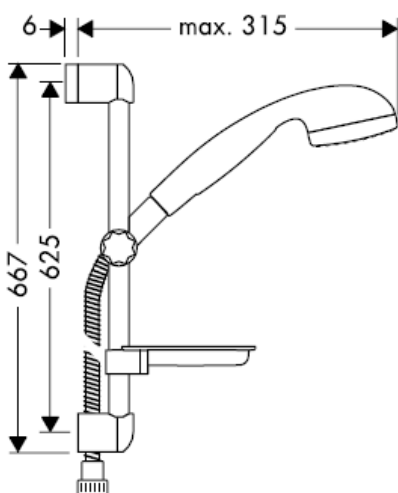
### Croma 1jet/Unica'S 27 756 000



### Croma 1jet 28 511 000



### Croma 1jet/Unica'S 27 757 000



### Cassetta 28 684 000



**Croma Variojet/Unica'S 27 754 000**

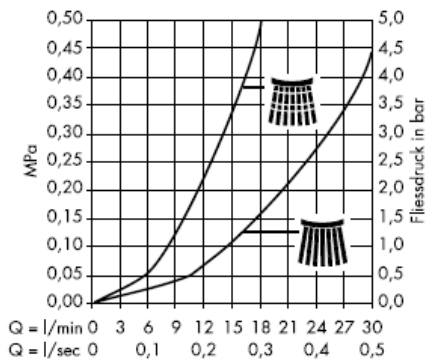


Normalstråle



Variabel stråle

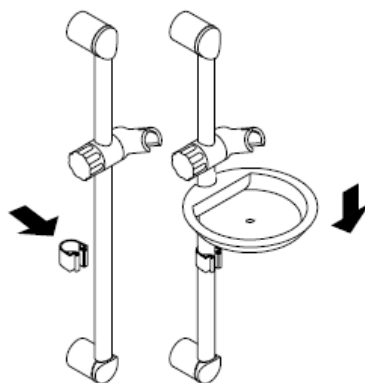
**Croma Variojet 28 513 000**



**Croma Variojet/Unica'S 27 755 000**



**Cassetta 28 684 000**



---

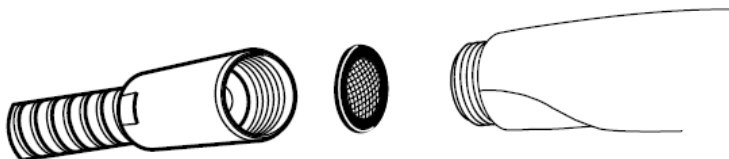
Anpassa måtten till kakelmönstret så långt detta är möjligt.



### Montering

---

Silpackningen som följer med duschen måste monteras för att undvika att smuts från ledningsnätet tränger in. Smuts som spolats in kan påverka funktionerna och/eller leda till skador på funktionsdelar i duschen. Hansgrohe fränsäger sig allt ansvar för skador som kan härledas till detta.



Hansgrohe enhandsblandare kan användas tillsammans med hydrauliskt och termiskt styrda varmvattenberedare när flödestrycket uppgår till minst 0,15 MPa.

### Waterdimmer® Set

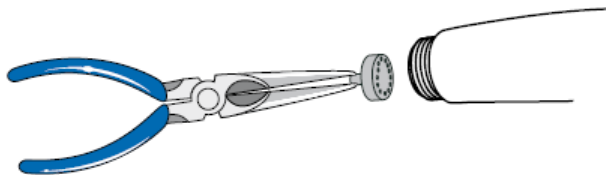
Croma 3jet\*/Croma 2jet\*/Croma 1jet\*/Croma Variojet\*/Tastica\*



Croma\*\*

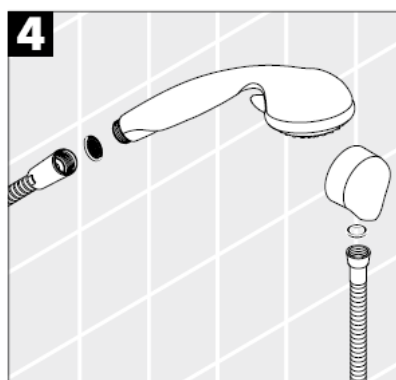
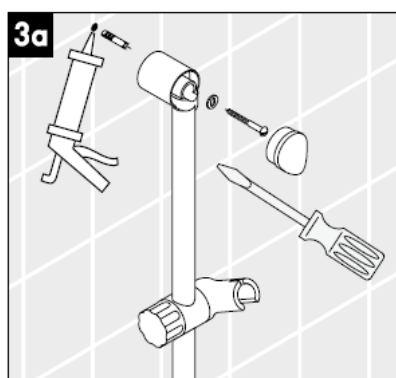
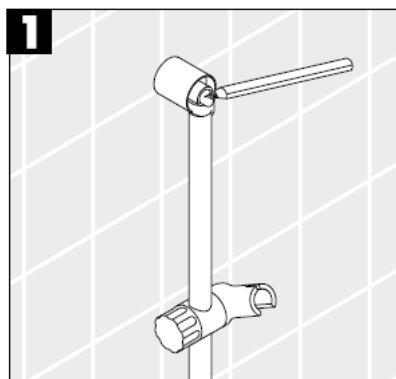


\*\*\* grön  
\*\* grå  
\* vit



När kvalificerad fackpersonal monterar produkten är det viktigt att tänka på att monteringsytan är plan i alla delar av arbetsytan (inga fogar som sticker ut eller klinkerförskjutningar), att väggkonstruktionen passar till monteringen samt att den inte har svaga punkter. Medföljande skruvar och plugg är endast avsedda för betong. Vid andra väggkonstruktioner skall anvisningarna från pluggtillverkaren beaktas.

\*Silikon (fri från ättiksyra!)



**Tekniska data**

Driftstryck: max. 0,6 MPa  
 Rek. driftstryck: 0,1 – 0,4 MPa  
 (1 MPa = 10 bar = 147 PSI)  
 Varmvattentemperatur: max. 60° C

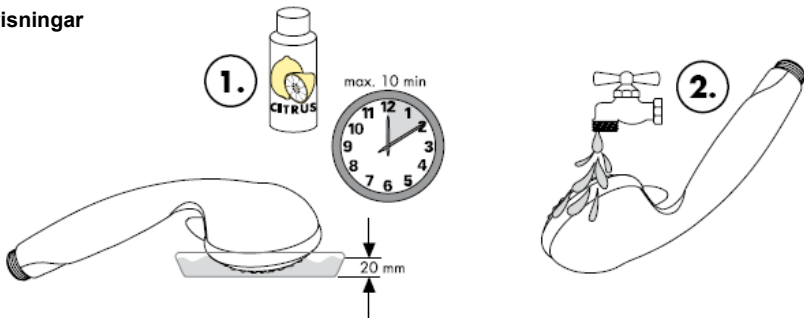
**Rengöring**



**Testsigill**

	VDGW	P-IX	SVGW	ACS	NF	WRAS	KIWA
27725000				X			
27727000				X			
27751000				X			
27753000				X			
27755000				X			
27757000				X			

**Skötsel­anvisningar**



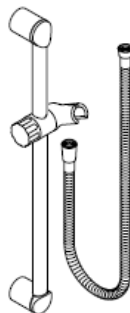




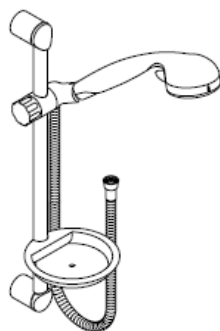
# Montavimo instrukcijos



**Unica'S**  
27 712 000  
27 713 000



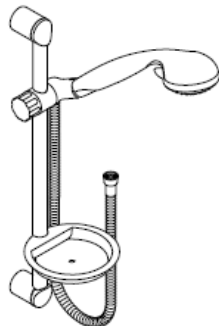
**Unica'S**  
27 727 000  
27 725 000



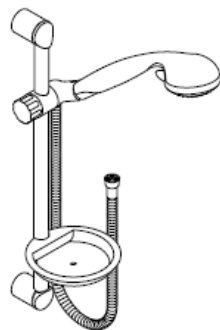
**Croma Variojet/Unica'S**  
27 754 000  
27 755 000



**Croma 1jet/Unica'S**  
27 756 000  
27 757 000



**Croma 2jet/Unica'S**  
27 770 000  
27 753 000



**Croma 3jet/Unica'S**  
27 773 000  
27 751 000

**hansgrohe**

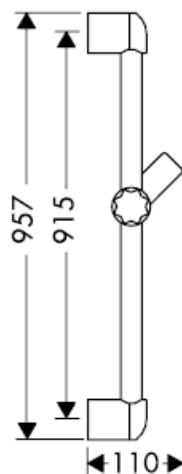


Optimalus funkcionavimas yra garantuojamas tik naudojant "Hansgrohe" rankų dušus su "Hansgrohe" dušo žarnomis. Dušo žarnos yra pritaikytos tik prijungti dušo galvutę prie vandens maišytuvo. Negalima montuoti vandens uždarymo mechanizmo tarp maišytuvo ir žarnos.

**Unica'S** 27 727 000



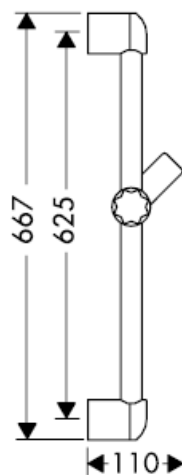
**Unica'S** 27 713 000



**Unica'S** 27 725 000



**Unica'S** 27 712 000



**Croma 3jet/Unica'S 27 773 000**

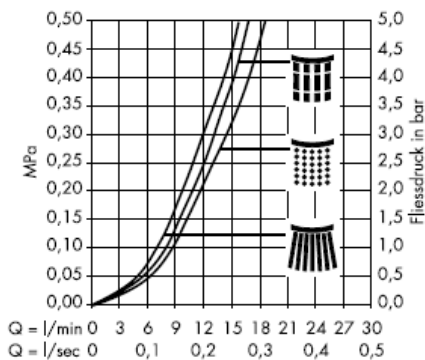


Normali srové



Masažiné srové

**Croma 3jet 28 573 000**



Minkšta srové

**Croma 3jet/Unica'S 27 751 000**



**Cassetta 28 684 000**



**Croma 2jet/Unica'S 27 770 000**

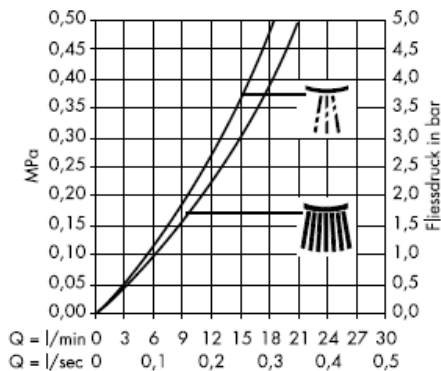


Normali srovè



"Turbo" srovè

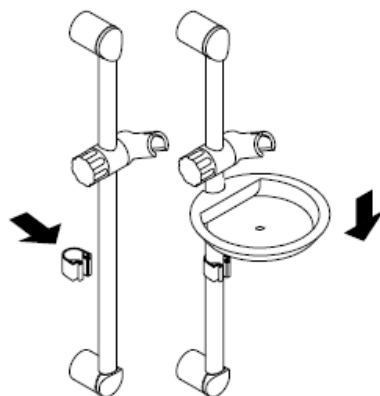
**Croma 2jet 28 570 000**

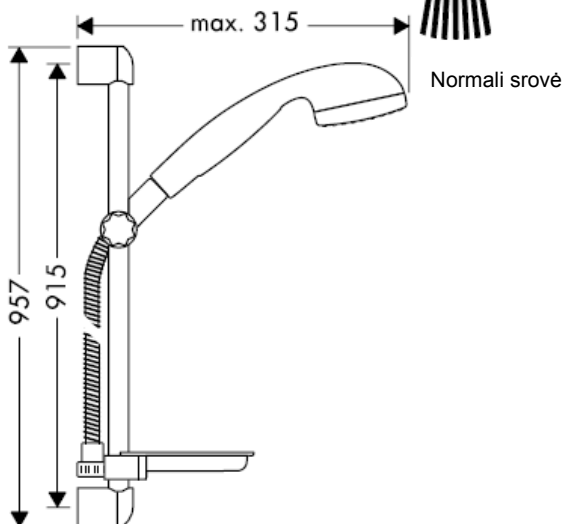
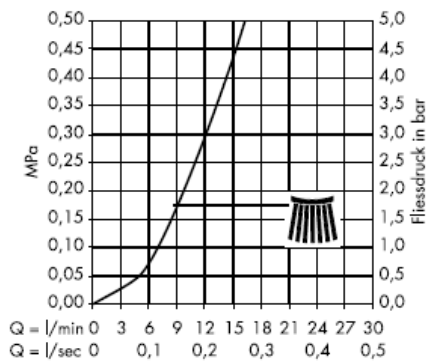
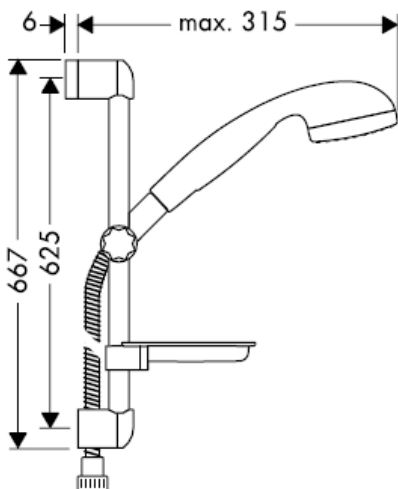


**Croma 2jet/Unica'S 27 753 000**



**Cassetta 28 684 000**



**Croma 1jet/Unica'S 27 756 000****Croma 1jet 28 511 000****Croma 1jet/Unica'S 27 757 000****Cassetta 28 684 000**

**Croma Variojet/Unica'S 27 754 000**

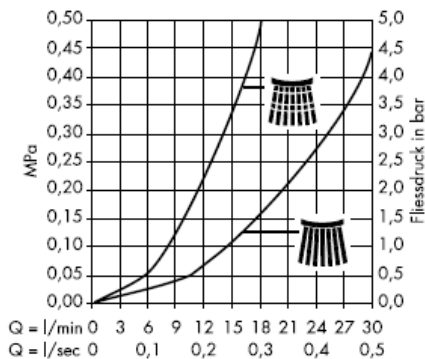


Normali srové



Vario srové

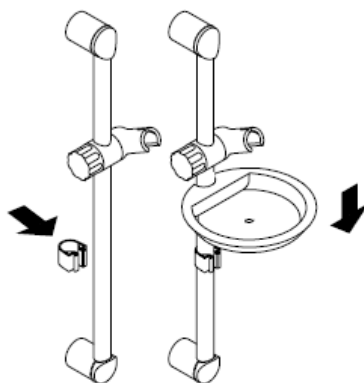
**Croma Variojet 28 513 000**



**Croma Variojet/Unica'S 27 755 000**



**Cassetta 28 684 000**

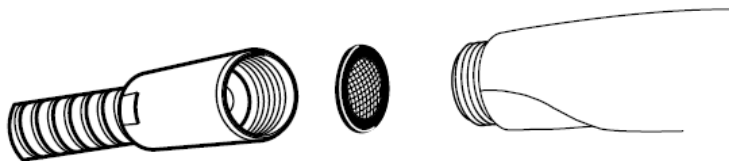


Jei įmanoma, kabindami stovą derinkite prie plytelių.



### Montavimas

Tinkelis, kuris yra rankų dušas pakuotėje, privalo būti įstatytas, kad būtų apsaugota nuo išorės nešvarumų. Nešvarumai gali pakenkti rankų dušas funkcionalumui ir (arba) sugadinti rankų dušas funkcines dalis. Tokiu atveju "Hansgrohe" atsakomybės neprisiima.





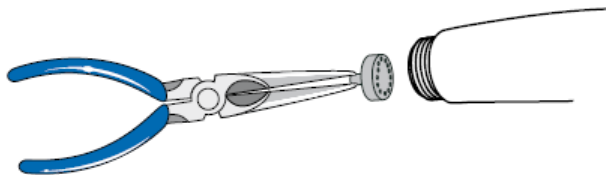
"Hansgrohe" vienos rankenėlės maišytuvai gali būti naudojami su hidrauliškai ir termiškai reguliuojamais momentiniais šildikliais, kai vandens slėgis mažesnis kaip 0,15 MPa.

### Waterdimmer® Set

Croma 3jet\*/Croma 2jet\*/Croma 1jet\*/Croma Variojet\*/Tastica\*



Croma\*\*

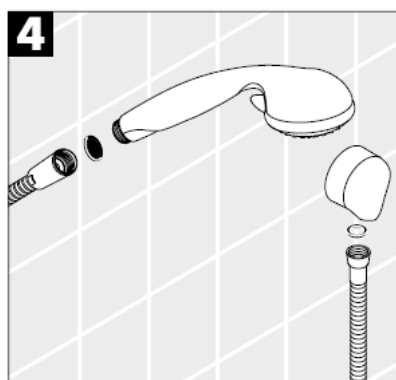


- \*\*\* žalia
- \*\* pilkas
- \* baltas

Montuojant produktą, specialistas privalo įsitikinti, kad sienos plotas, prie kurio dedama montavimo plokštė, yra lygus (jokių plytelių ar kitų nelygumų), kad sienos struktūra yra pritaikyta produkto montavimui ir neturi jokių silpnų vietų.

Pakuotėje esantys varžtai ir kaiščiai yra skirti tik betonui. Esant kitokiai sienai, varžtus ir kaiščius reikia rinktis pagal paskirtį.

\*Silikonas (be acto rūgšties!)



## Techniniai duomenys

Darbinis slėgis: max. 0,6 MPa  
 Rekomenduojamas slėgis: 0,1 – 0,4 MPa  
 (1 MPa = 10 barų = 147 PSI)  
 Karšto vandens temperatūra: max. 60° C

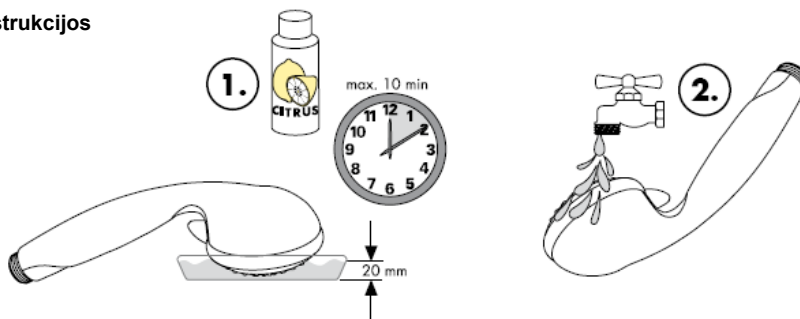
## Valymas



## Bandymo pažyma

	DVGW	P-IX	SVGW	ACS	NF	WRAS	KIWA
27725000				X			
27727000				X			
27751000				X			
27753000				X			
27755000				X			
27757000				X			

## Valymo instrukcijos

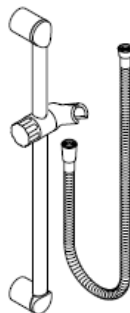

**hansgrohe**



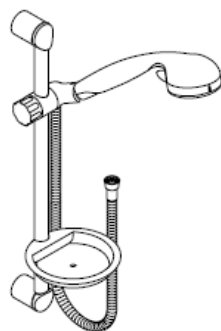
# Uputstva za instalaciju



**Unica'S**  
27 712 000  
27 713 000



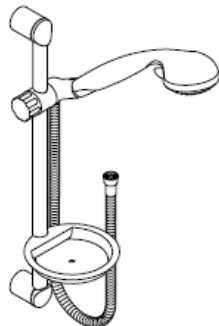
**Unica'S**  
27 727 000  
27 725 000



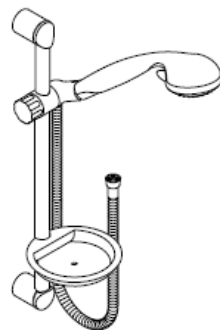
**Croma Variojet/Unica'S**  
27 754 000  
27 755 000



**Croma 1jet/Unica'S**  
27 756 000  
27 757 000



**Croma 2jet/Unica'S**  
27 770 000  
27 753 000



**Croma 3jet/Unica'S**  
27 773 000  
27 751 000

**hansgrohe**

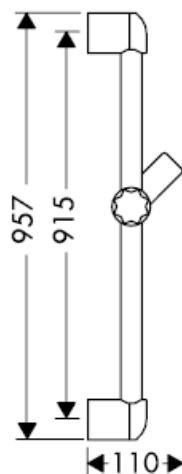


Optimalno funkcioniranje zajamčeno je jedino u kombinaciji sa Hansgrohe ručnim tuševima i Hansgrohe crijevom za tuš. Crijeva tuša prikladna su jedino za spajanje tuševa na armature. Nije dopušteno zatvaranje crijeva u smjeru protoka vode!

**Unica'S** 27 727 000



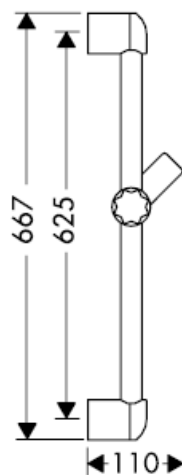
**Unica'S** 27 713 000



**Unica'S** 27 725 000



**Unica'S** 27 712 000



### Croma 3jet/Unica'S 27 773 000

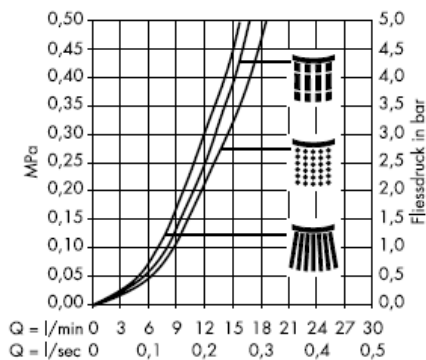


Normalni mlaz



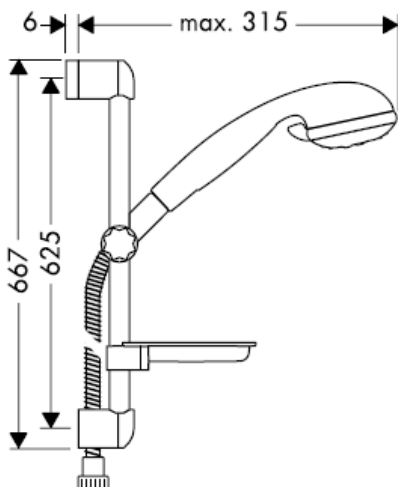
Masažni mlaz

### Croma 3jet 28 573 000

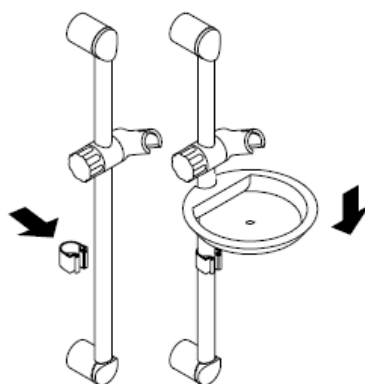


Nježni mlaz

### Croma 3jet/Unica'S 27 751 000



### Cassetta 28 684 000





**Croma 2jet/Unica'S 27 770 000**



Normalni mlaz



Turbo mlaz

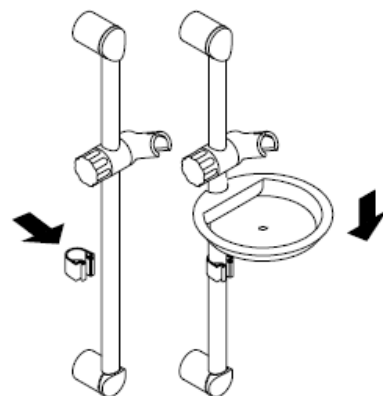
**Croma 2jet 28 570 000**

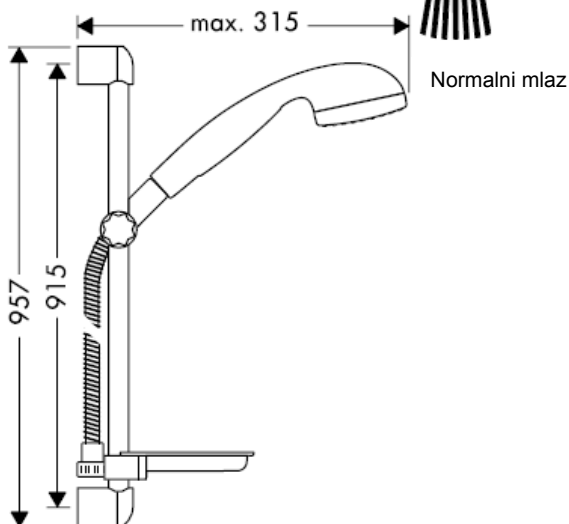
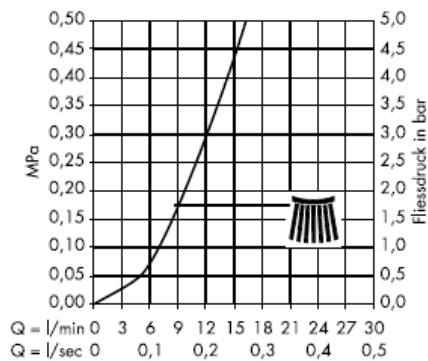
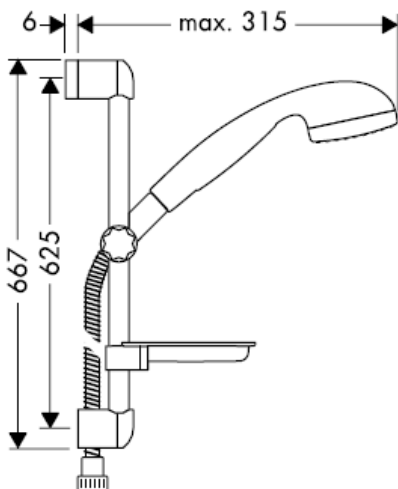
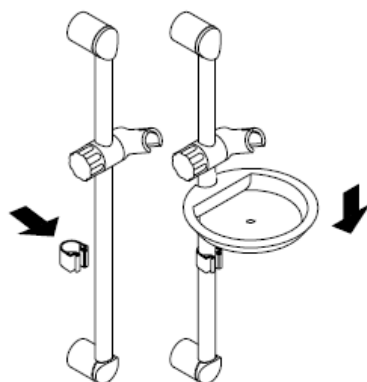


**Croma 2jet/Unica'S 27 753 000**

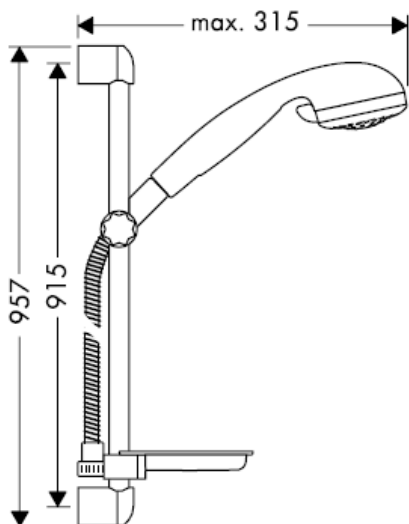


**Cassetta 28 684 000**



**Croma 1jet/Unica'S 27 756 000****Croma 1jet 28 511 000****Croma 1jet/Unica'S 27 757 000****Cassetta 28 684 000**

**Croma Variojet/Unica'S 27 754 000**

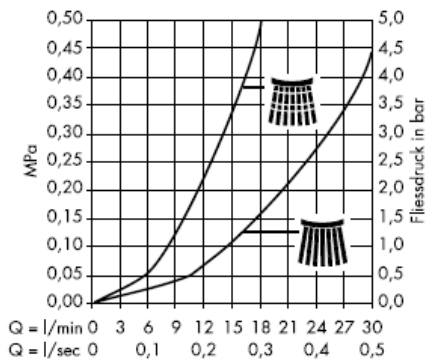


Normalni mlaz



Promjenjivi masažni mlaz

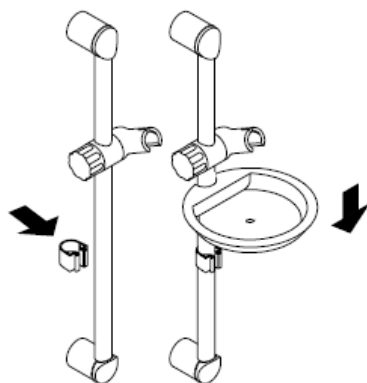
**Croma Variojet 28 513 000**



**Croma Variojet/Unica'S 27 755 000**

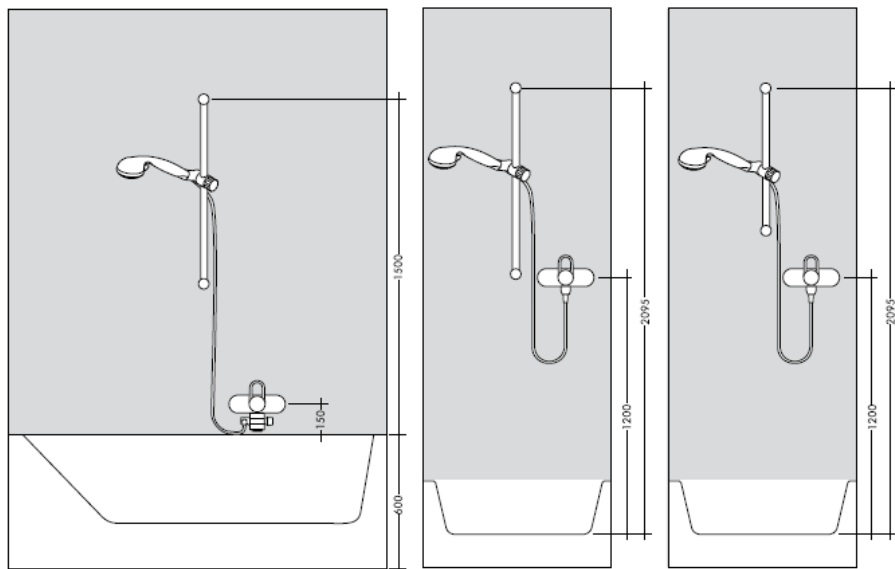


**Cassetta 28 684 000**



---

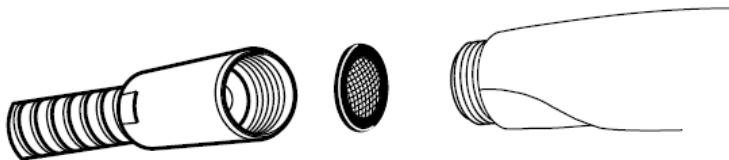
Prilagodite mjeru što je više moguće rasteru pločica



---

### Sastavljanje

Filter (A) potrebno je ugraditi kako bi se regulirao protok vode i smanjio dotok prljavštine . Ako želite jači protok vode umjesto filtera ugradite rešetku (B) Za eventualna oštećenja uzrokovana prljavštinom proizvođač Hansgrohe nije odgovoran.



---

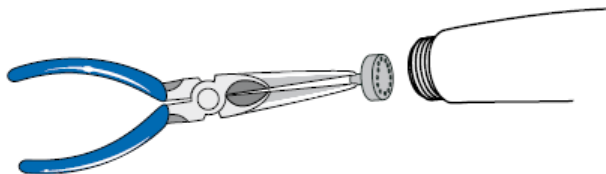
Hansgrohe jednoručne slavine se mogu koristiti sa hidrauličnim i termički kontroliranim protočnim bojlerima ako je tlak najmanje 0,15 MPa.

### Waterdimmer® Set

Croma 3jet\*/Croma 2jet\*/Croma 1jet\*/Croma Variojet\*/Tastica\*



Croma\*\*

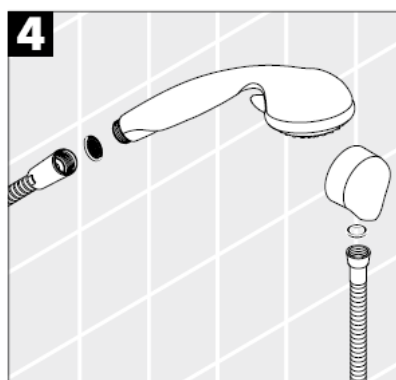
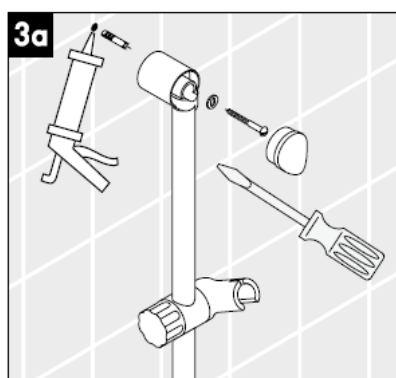
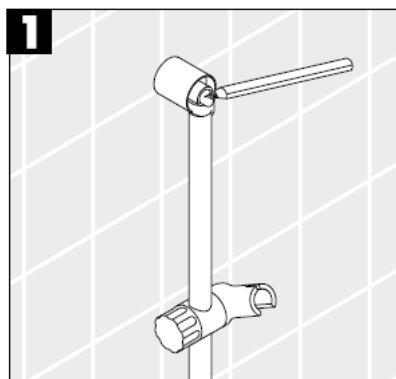


- \*,\*\* zeleno
- \*,\*\* Sivo
- \*\* Bijelo

Kada proizvod montira kvalificirano stručno osoblje treba paziti da čitava površina na koju se učvršćuje bude ravna (bez istaknutih fuga ili krivljenja pločica), da je zidna konstrukcija primjerena montaži proizvoda te osobito da nema slabih mjesta.

Priloženi vijci i moždanici prikladni su samo za beton. Kod drugih zidnih nadgradnji treba obratiti pažnju na navode proizvođača moždanika.

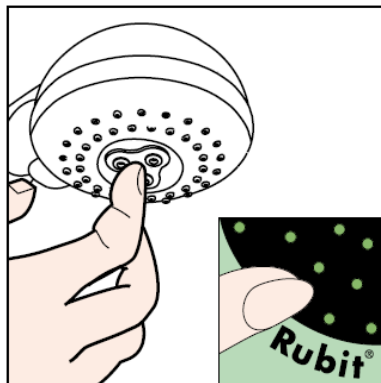
\*Silikon (ne sadrži kiseline)



**Tehnički podatci**

Najveći dopušteni tlak: max. 0,6 MPa  
 Preporučeni tlak: 0,1 – 0,4 MPa  
 (1 MPa = 10 bar = 147 PSI)  
 Temperatura vruće vode: max. 60° C

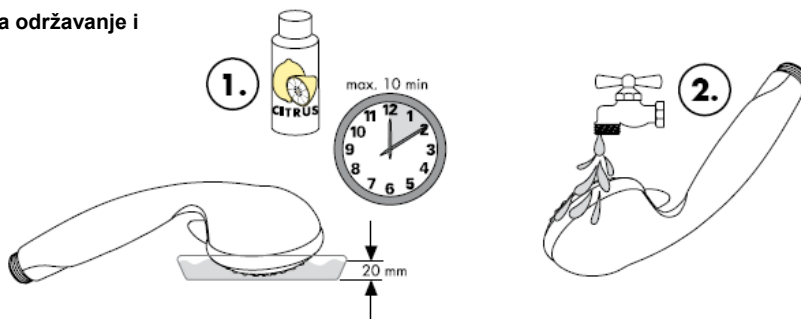
**Čišćenje**



**Oznaka testiranja**

	DVGW	P-IX	SVGW	ACS	NF	WRAS	KIWA
27725000				X			
27727000				X			
27751000				X			
27753000				X			
27755000				X			
27757000				X			

**Uputstva za održavanje i čišćenje**



**hansgrohe**

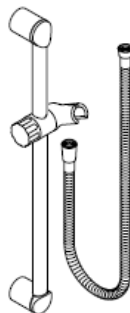




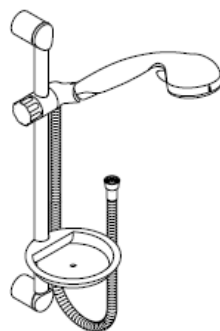
# Montaj kılavuzu



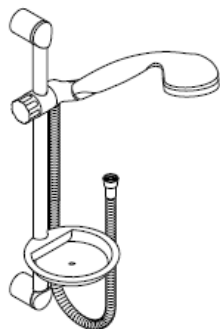
**Unica'S**  
27 712 000  
27 713 000



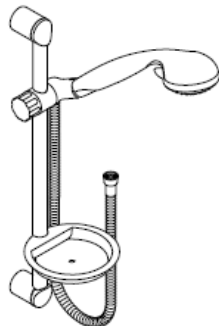
**Unica'S**  
27 727 000  
27 725 000



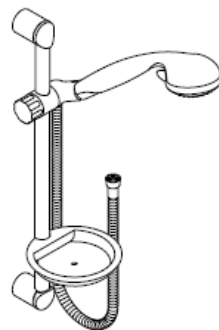
**Croma Variojet/Unica'S**  
27 754 000  
27 755 000



**Croma 1jet/Unica'S**  
27 756 000  
27 757 000



**Croma 2jet/Unica'S**  
27 770 000  
27 753 000



**Croma 3jet/Unica'S**  
27 773 000  
27 751 000

**hansgrohe**

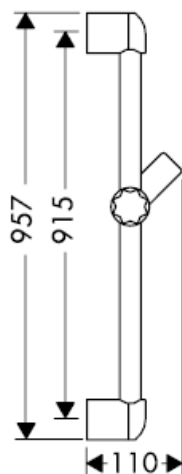


Mmkn olduęu kadar iyi iřlev, yalnız Hansgrohe elle duř paraları ve Hansgrohe duř boruları kullanılırsa, garanti edilir. Sz geen duř boruları, duř paralarını yalnız donanım takımlarına baęlamaya yarar. Hortumun arkasından sonra akıř ynnde kesmek yasaktır!

**Unica'S** 27 727 000



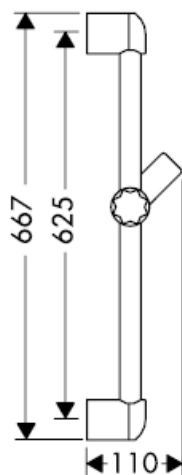
**Unica'S** 27 713 000



**Unica'S** 27 725 000



**Unica'S** 27 712 000



**Croma 3jet/Unica'S 27 773 000**



Normal duş

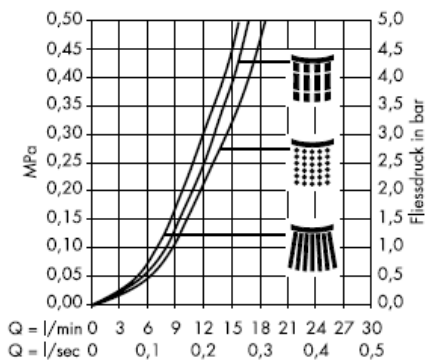


Masaj duşu

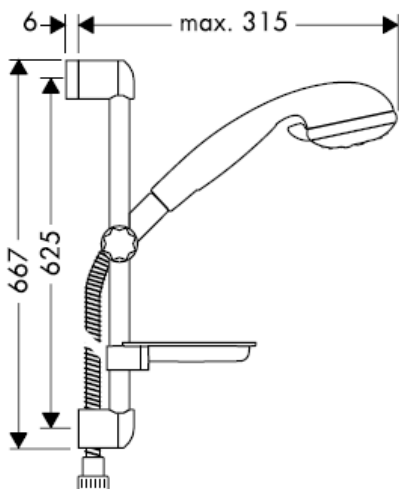


Yumuşak

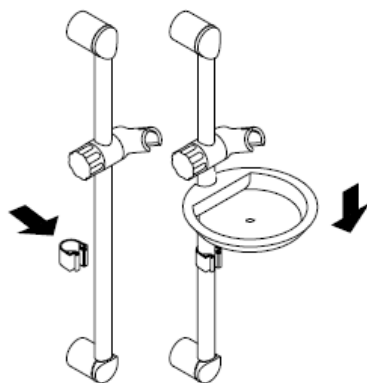
**Croma 3jet 28 573 000**



**Croma 3jet/Unica'S 27 751 000**



**Cassetta 28 684 000**



**Croma 2jet/Unica'S 27 770 000**



Normal duş



Turbo duş

**Croma 2jet 28 570 000**

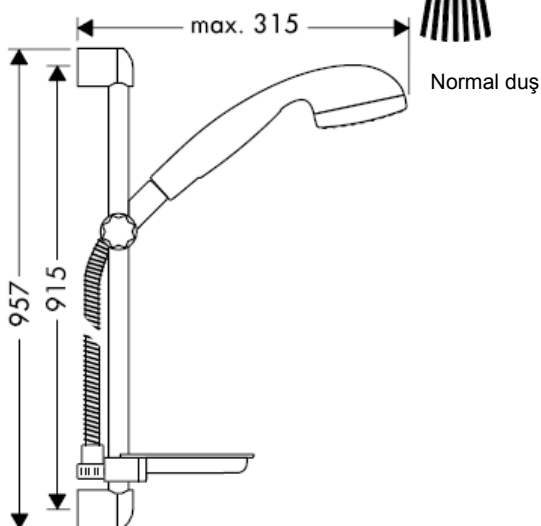
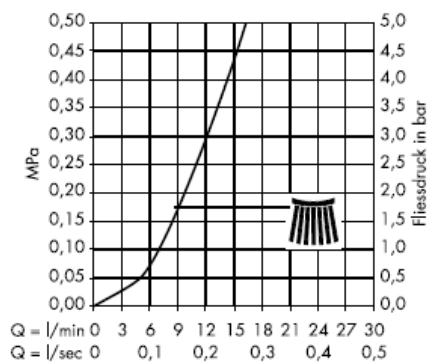
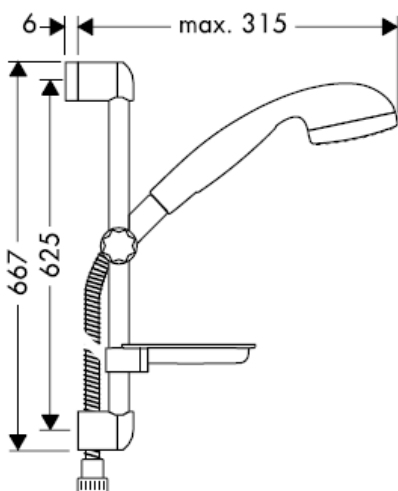


**Croma 2jet/Unica'S 27 753 000**



**Cassette 28 684 000**



**Croma 1jet/Unica'S 27 756 000****Croma 1jet 28 511 000****Croma 1jet/Unica'S 27 757 000****Cassetta 28 684 000**

**Croma Variojet/Unica'S 27 754 000**

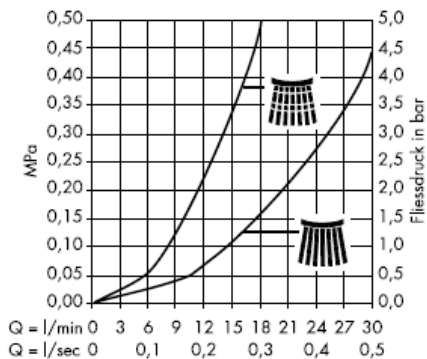


Normal duş



Vario duş

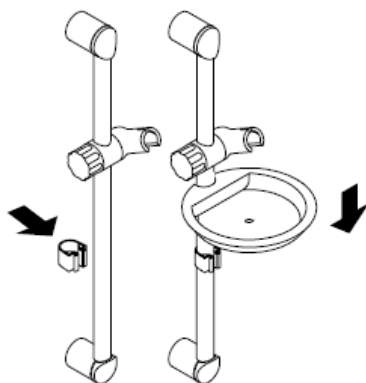
**Croma Variojet 28 513 000**



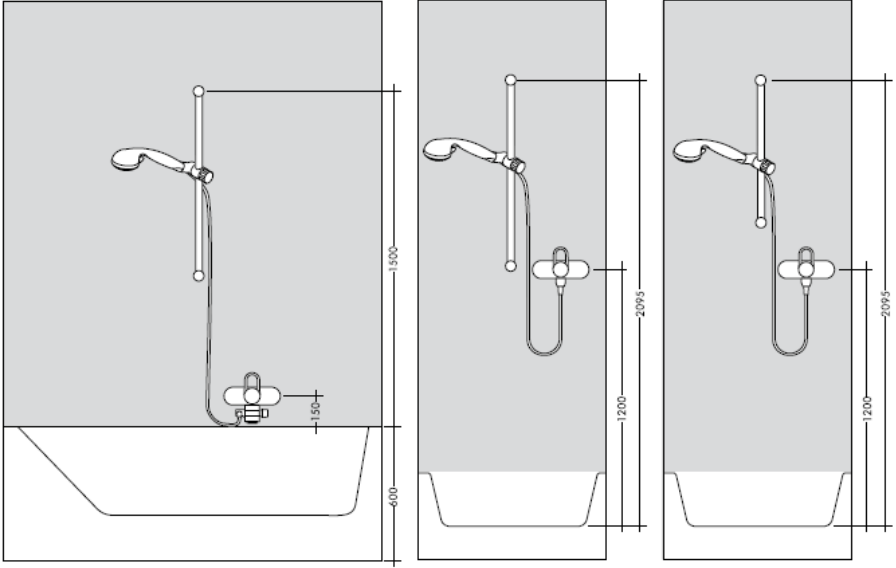
**Croma Variojet/Unica'S 27 755 000**



**Cassetta 28 684 000**

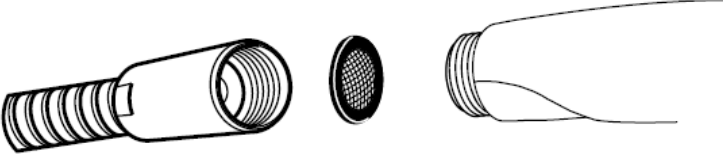


Boyutları olabildiği kadar fayans tipine uyarlayın.



### Montajı

El duşu kafasına eklenmiş olan süzgeç contası, boru şebekesinden sızan kirlerin önüne geçmek için, yerine monte edilmelidir. İçeri sızan bu kirler duşun fonksiyonunu sekteleyebilir ve/veya duşun fonksiyon parçaları üzerinde hasarlara sebep olabilir, bu yüzden meydana gelen hasarlardan Hansgrohe sorumlu tutulamaz.





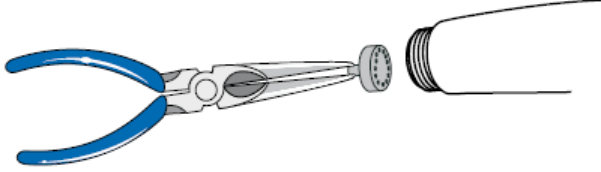
Su akış basıncı en azından 0,15 MPa olan yerlerde Hansgrohe tek kollu bataryalarını, hidrolik ve termik kumandalı şofbenlerle birlikte kullanabilirsiniz.

## Waterdimmer® Set

Croma 3jet\*/Croma 2jet\*/Croma 1jet\*/Croma Variojet\*/Tastica\*



Croma\*\*

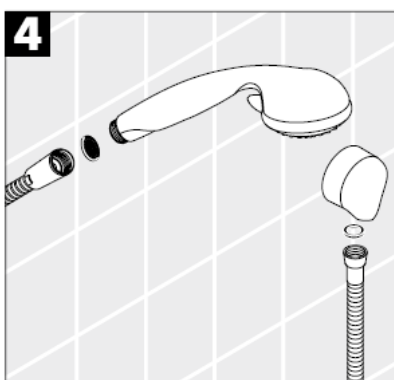
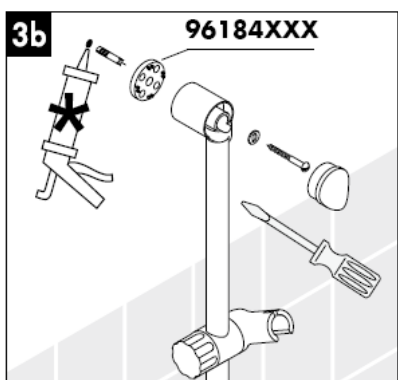
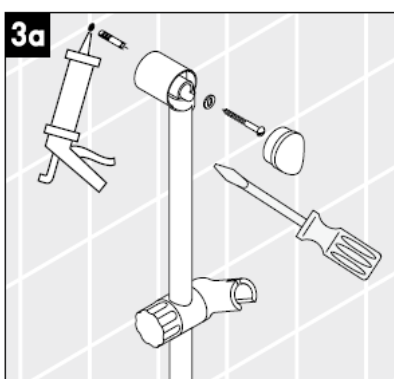
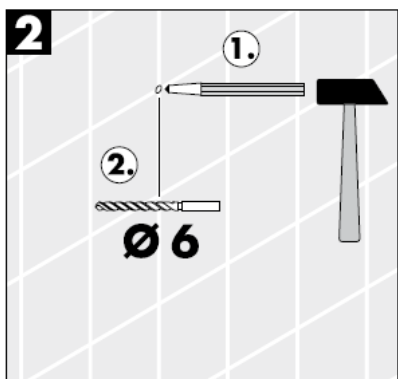
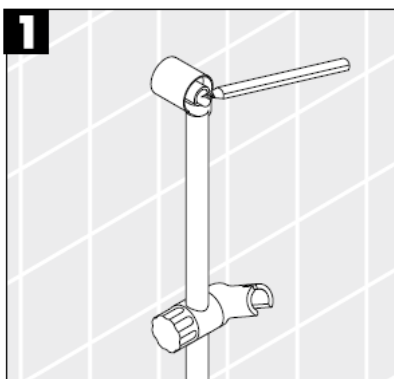


- \*,\*\* yeşil
- \*,\*\* gri
- \*\* beyaz

Müteahhit, ürünü monteleyeceği yer, yani montaj plakasının monte edileceği duvar alanının tümü düz (herhangi bir eklem yerinin ya da duvar fayansının çıkıntısıyla) engellenmemiş, yapısı ürünü montelemeye uygun bir şekilde ve herhangi zayıf noktası olamamasını sağlamalıdır.

Kaplı vidalar ve çubuklar sadece beton için uygundur. Başka duvar yapıları için, imalatçının çubuk imal edenin belirttiği hususlar dikkate alınmalıdır.

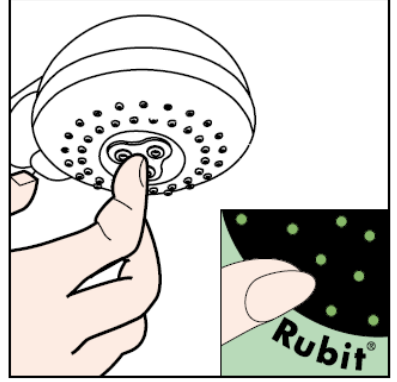
\*Silikon (asetik asit içermeyen)



**Teknik bilgiler**

İşletme basıncı: max. 0,6 MPa  
Tavsiye edilen işletme basıncı: 0,1 – 0,4 MPa  
(1 MPa = 10 bar = 147 PSI)  
Sıcak su sıcaklığı: max. 60° C

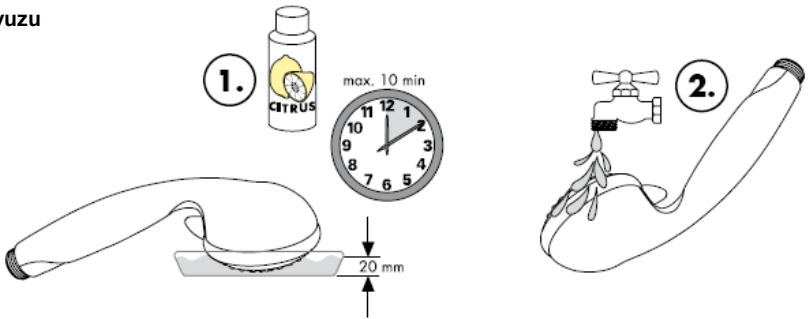
**Temizleme**



**Kontrol işareti**

	DVGW	P-IX	SVGW	ACS	NF	WRAS	KIWA
27725000				X			
27727000				X			
27751000				X			
27753000				X			
27755000				X			
27757000				X			

**Bakım kılavuzu**



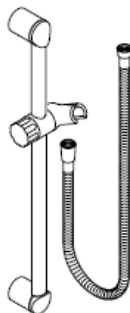
**hansgrohe**



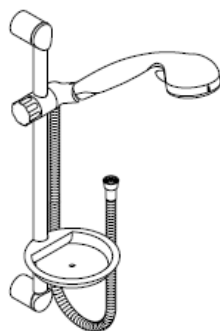
# Instrucțiuni de montare



**Unica'S**  
27 712 000  
27 713 000



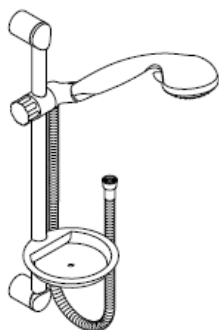
**Unica'S**  
27 727 000  
27 725 000



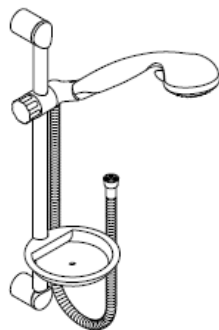
**Croma Variojet/Unica'S**  
27 754 000  
27 755 000



**Croma 1jet/Unica'S**  
27 756 000  
27 757 000



**Croma 2jet/Unica'S**  
27 770 000  
27 753 000



**Croma 3jet/Unica'S**  
27 773 000  
27 751 000

**hansgrohe**

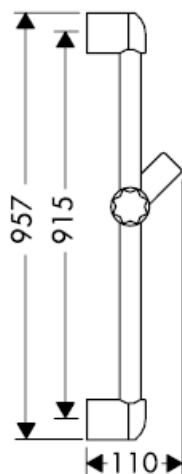


Funcționarea optimă este garantată numai când estei conectat la duș de mână și furtun de duș marca Hansgrohe. Furtunul de duș poate fi utilizat numai pentru conectarea telefonului de duș la baterie. Nu este permisă montarea unui opritor la capătul furtunului!

**Unica'S** 27 727 000



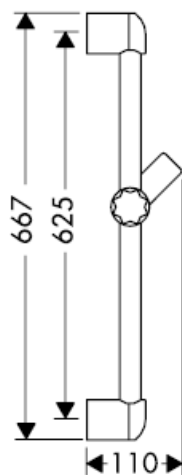
**Unica'S** 27 713 000



**Unica'S** 27 725 000



**Unica'S** 27 712 000



**Croma 3jet/Unica'S 27 773 000**



jet normal

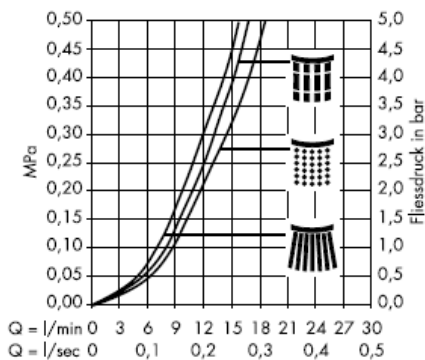


Jet de masaj

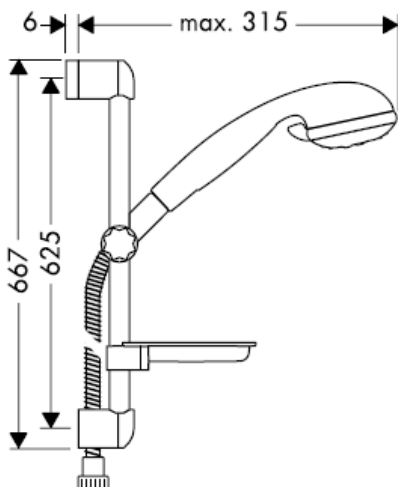


Jet slab de apă

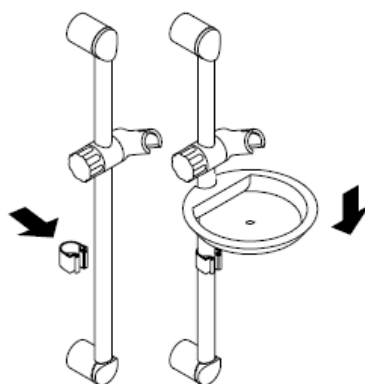
**Croma 3jet 28 573 000**



**Croma 3jet/Unica'S 27 751 000**



**Cassetta 28 684 000**





**Croma 2jet/Unica'S 27 770 000**



jet normal



Jet turbo

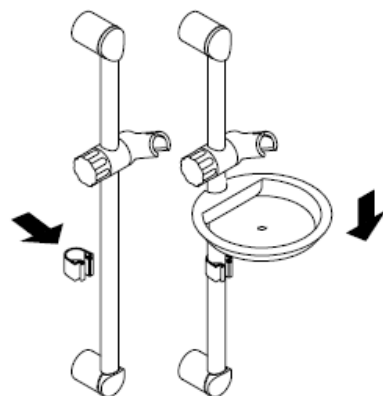
**Croma 2jet 28 570 000**



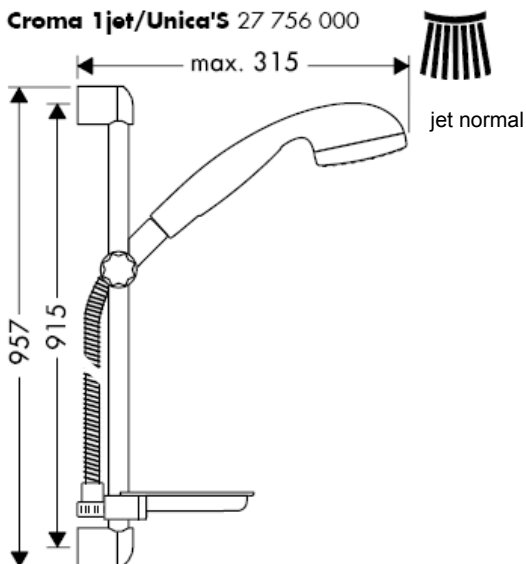
**Croma 2jet/Unica'S 27 753 000**



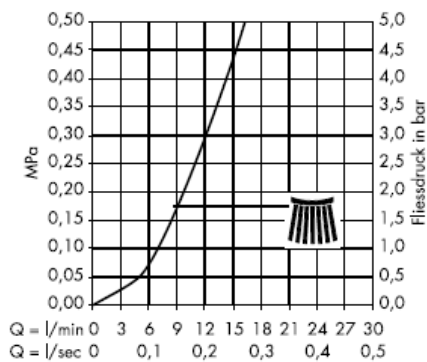
**Cassetta 28 684 000**



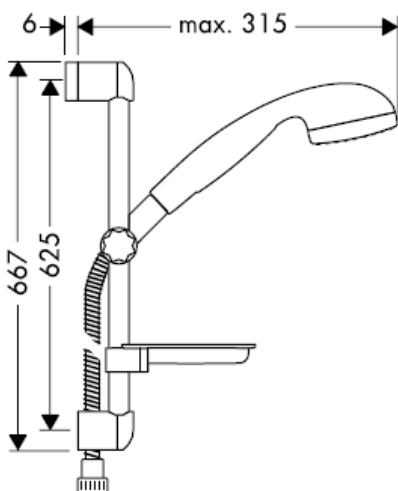
### Croma 1jet/Unica'S 27 756 000



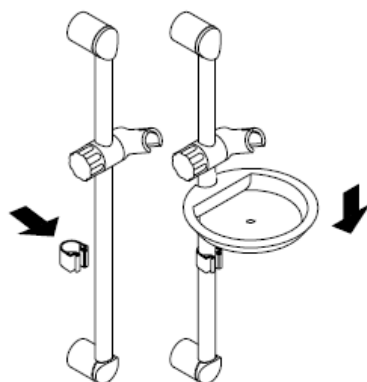
### Croma 1jet 28 511 000



### Croma 1jet/Unica'S 27 757 000



### Cassetta 28 684 000



**Croma Variojet/Unica'S 27 754 000**

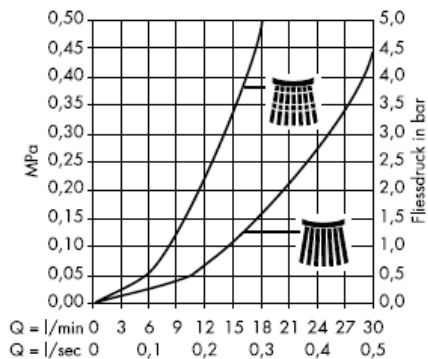


jet normal



Jet reglabil

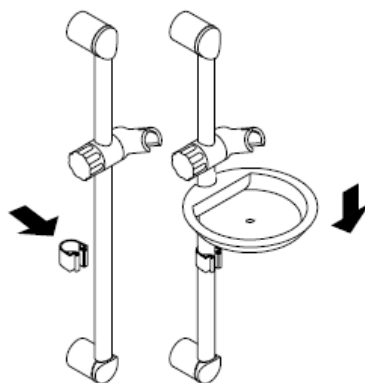
**Croma Variojet 28 513 000**



**Croma Variojet/Unica'S 27 755 000**



**Cassetta 28 684 000**

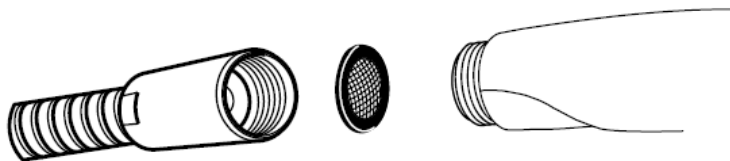


Reglați dimensiunile la suprafața tencuiei.



### Montare

Montați garnitura de filtru livrată împreună cu capătul de duș de mână pentru evitarea pătrunderii impurităților din rețeaua de alimentare. Impuritățile pătrunse pot influența funcționarea aparatului și/sau provoca deteriorarea capătului de duș. Garanția nu acoperă aceste daune.



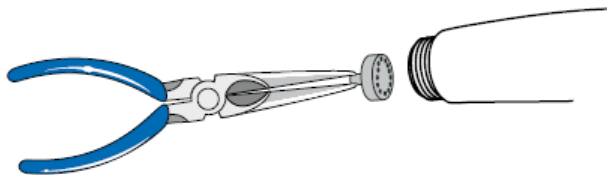
Bateriile monocomadă Hansgrohe pot fi utilizate cu boiler instant cu comandă termică sau hidraulică dacă presiunea apei de alimentare este de min. 0,15 MPa.

## Waterdimmer® Set

Croma 3jet\*/Croma 2jet\*/Croma 1jet\*/Croma Variojet\*/Tastica\*



Croma\*\*

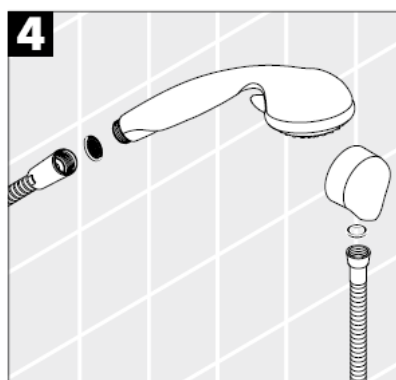
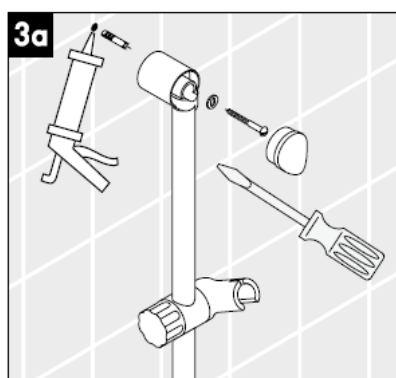
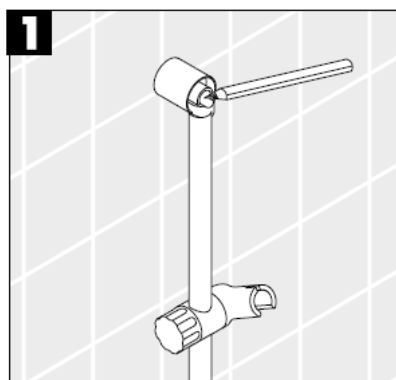


- \*\*\* verde
- \*\* gri
- \* alb

La montarea produsului de către un personal calificat trebuie să fiți atenți ca suprafața, unde se fixează produsul să fie plată pe toată suprafața utilizată (să nu existe rosturi sau faianțe proeminente), peretele să fie adecvat pentru montarea produsului și să nu există zone de rezistență redusă.

Șuruburile și diblurile livrate sunt potrivite pentru ziduri de beton. La alte tipuri de zid respectați instrucțiunile producătorului diblului utilizat.

\*Silicon (fără acid acetic!)



**Date tehnice**

Presiune de funcționare: max. 0,6 MPa  
 Presiune de funcționare recomandată: 0,1 – 0,4 MPa  
 (1 MPa = 10 bar = 147 PSI)  
 Temperatura apei calde: max. 60° C

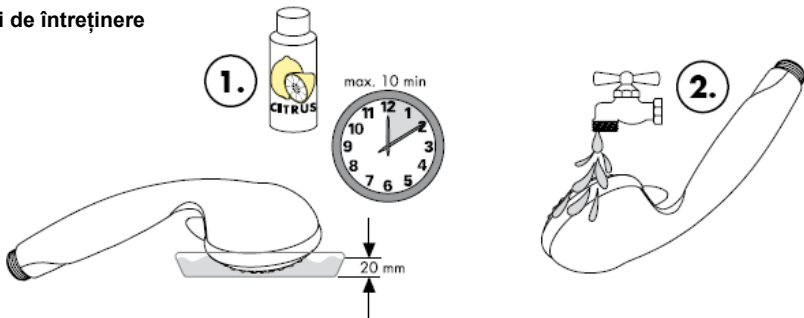
**Curățare**



**Certificat de testare**

	DVGW	P-IX	SVGW	ACS	NF	WRAS	KIWA
27725000				X			
27727000				X			
27751000				X			
27753000				X			
27755000				X			
27757000				X			

**Instrucțiuni de întreținere**



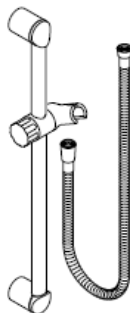




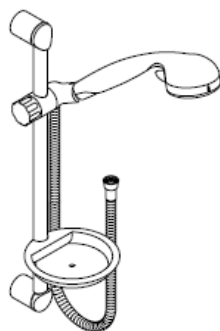
# Οδηγία συναρμολόγησης



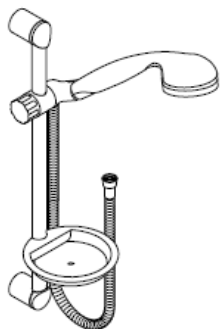
**Unica'S**  
27 712 000  
27 713 000



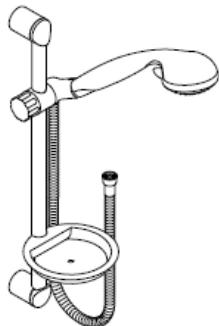
**Unica'S**  
27 727 000  
27 725 000



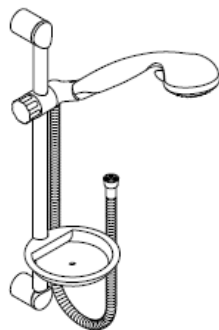
**Croma Variojet/Unica'S**  
27 754 000  
27 755 000



**Croma 1jet/Unica'S**  
27 756 000  
27 757 000



**Croma 2jet/Unica'S**  
27 770 000  
27 753 000



**Croma 3jet/Unica'S**  
27 773 000  
27 751 000

**hansgrohe**

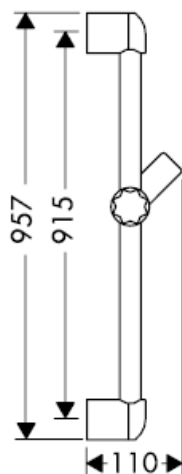


Εγγύηση βέλτιστης λειτουργίας μόνο σε συνδυασμό με καταιονιστήρα χειρός Hansgrohe και σπιράλ Hansgrohe. Το εύκαμπτο σπιράλ του καταιονιστήρα είναι κατάλληλο μόνο για τη σύνδεση του καταιονιστήρα χειρός με τη βάνα. Δεν επιτρέπεται καμία στρόφιγγα διακοπής μετά το σωλήνα στην κατεύθυνση ροής!

**Unica'S** 27 727 000



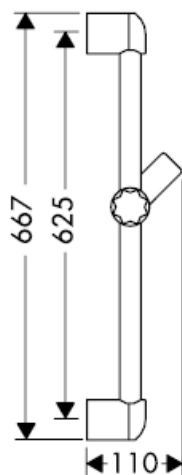
**Unica'S** 27 713 000



**Unica'S** 27 725 000



**Unica'S** 27 712 000



### Croma 3jet/Unica'S 27 773 000

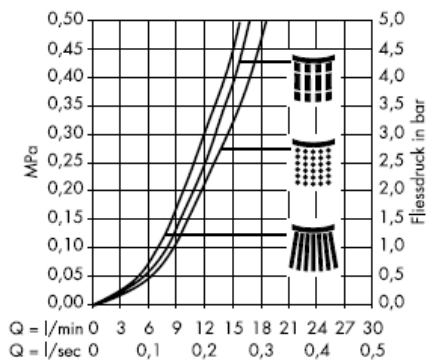


Κανονική  
δέσμη νερού



Δέσμη υδρομασάζ

### Croma 3jet 28 573 000



μαλακή δέσμη νερού

### Croma 3jet/Unica'S 27 751 000



### Cassetta 28 684 000



**Croma 2jet/Unica'S 27 770 000**



Κανονική  
δέσμη νερού



Δέσμη τούρμπο

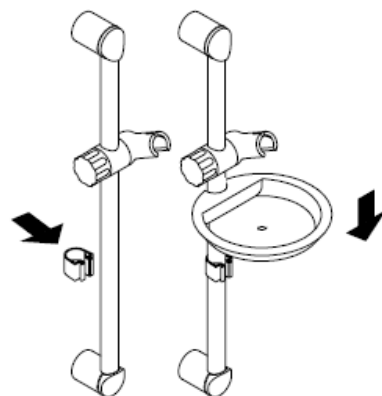
**Croma 2jet 28 570 000**



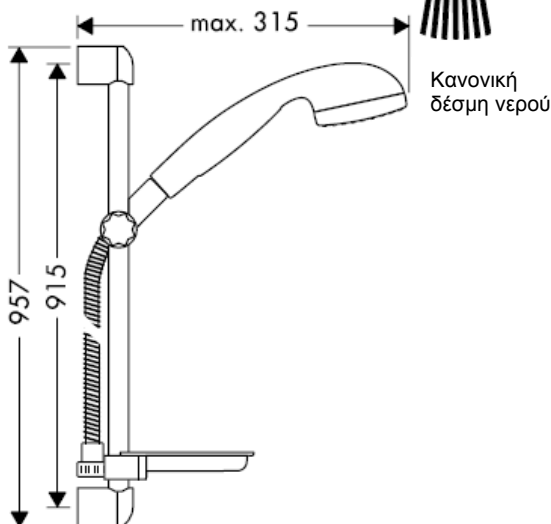
**Croma 2jet/Unica'S 27 753 000**



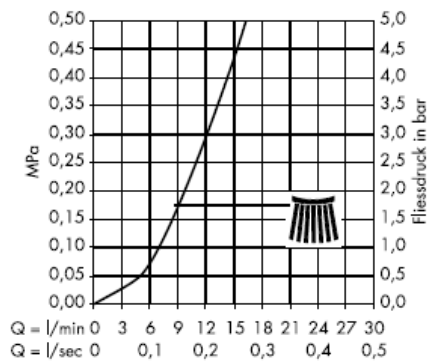
**Cassetta 28 684 000**



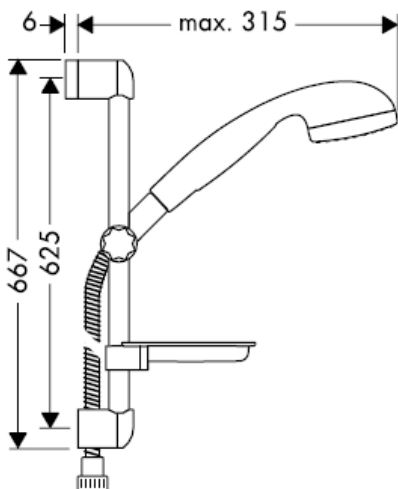
### Croma 1jet/Unica'S 27 756 000



### Croma 1jet 28 511 000



### Croma 1jet/Unica'S 27 757 000



### Cassetta 28 684 000



### Croma Variojet/Unica'S 27 754 000

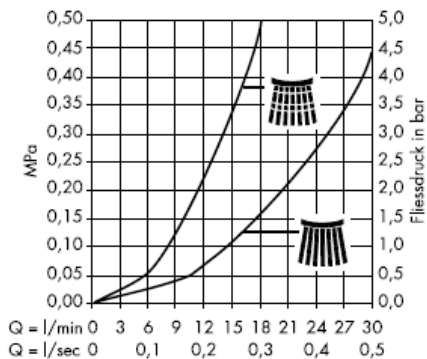


Κανονική  
δέσμη νερού



μεταβαλλόμενη δέσμη νερού

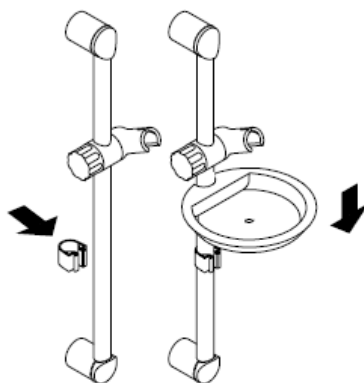
### Croma Variojet 28 513 000



### Croma Variojet/Unica'S 27 755 000



### Cassetta 28 684 000

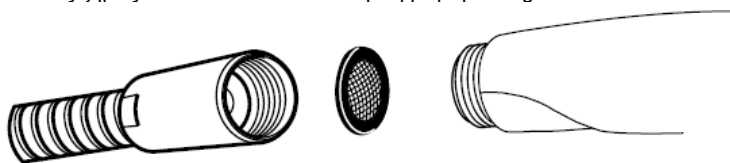


Προσαρμόστε τις διαστάσεις κατά το δυνατόν στο ράστερ των πλακιδίων.



### Συναρμολόγηση

Πρέπει να εγκατασταθεί το παρέμβυσμα φίλτρου που συνοδεύει τον καταιονιστήρα κατά τέτοιο τρόπο, ώστε να αποφεύγονται ρύποι που προέρχονται από το δίκτυο ύδρευσης. Οι ρύποι από το δίκτυο ύδρευσης μπορούν να επηρεάσουν αρνητικά και/ή να προξενήσουν ζημία στα λειτουργικά τμήματα του καταιονιστήρα (ντους). Τέτοιου είδους ζημίες δεν καλύπτονται από την εγγύηση Hansgrohe.





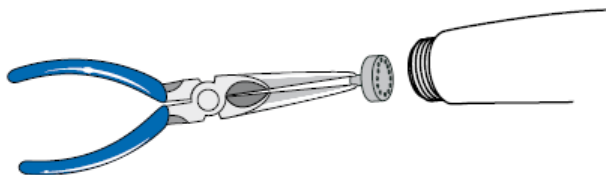
Οι αναμεικτικές μπαταρίες Hansgrohe μπορούν να λειτουργούν και σε συνδυασμό με ταχυθερμοσίφωνες θερμικού ή υδραυλικού ελέγχου, εφόσον η ελάχιστη πίεση ροής είναι 0,15 MPa.

## Waterdimmer® Set

Croma 3jet\*/Croma 2jet\*/Croma 1jet\*/Croma Variojet\*/Tastica\*



Croma\*\*



\*\*\* πράσινο

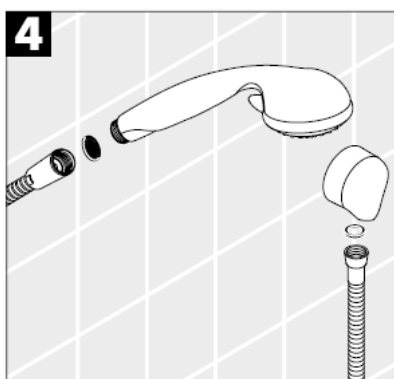
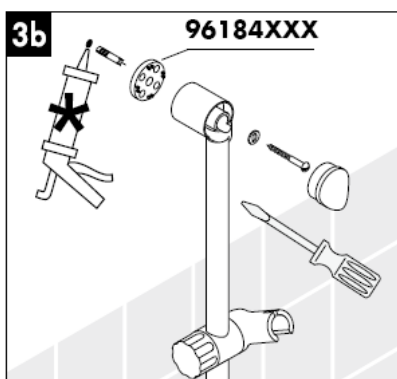
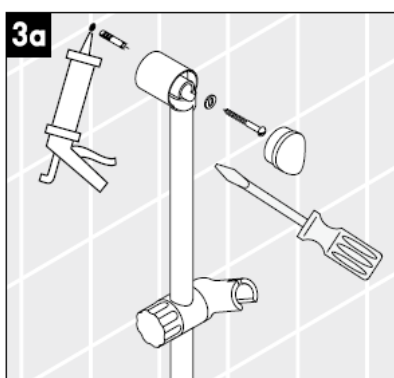
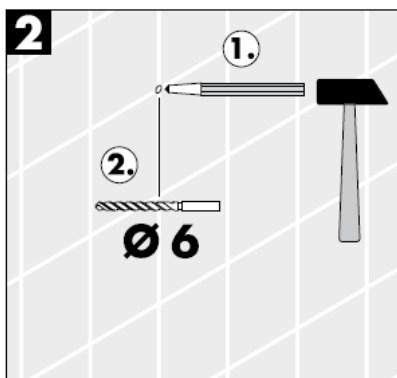
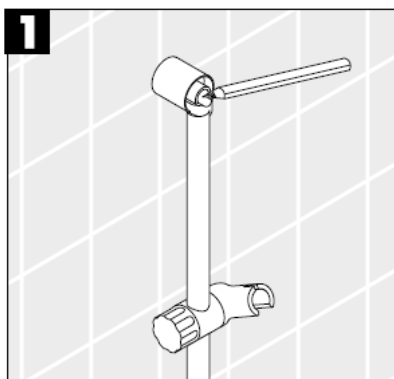
\*\* γκριζο

\* λευκό

Κατά τη συναρμολόγηση του προϊόντος από καταρτισμένο και εξειδικευμένο προσωπικό θα πρέπει να δοθεί προσοχή, ώστε η επιφάνεια στερέωσης στη συνολική περιοχή στερέωσης να είναι επίπεδη (να μην υπάρχουν προεξέχοντες αρμοί ή λιθογόμωση πλακιδίων), ώστε η κατασκευή του τοίχου να είναι κατάλληλη για τη συναρμολόγηση του προϊόντος και ώστε η επιφάνεια να μην παρουσιάζει αδύναμα σημεία.

Οι συνημμένες βίδες και οι στυλίσκοι ενδείκνυνται μόνο για σκυρόδεμα. Σε άλλες επίτοιχες κατασκευές θα πρέπει να δοθεί προσοχή στα δεδομένα του Κατασκευαστή των στυλίσκων.

\*Σιλικόνη (δίχως οξικό οξύ!)



**Τεχνικά Χαρακτηριστικά**

Λειτουργία πίεσης: max. 0,6 MPa  
 Συνιστώμενη λειτουργία πίεσης: 0,1 – 0,4 MPa  
 (1 MPa = 10 bar = 147 PSI)  
 Θερμοκρασία ζεστού νερού: max. 60° C

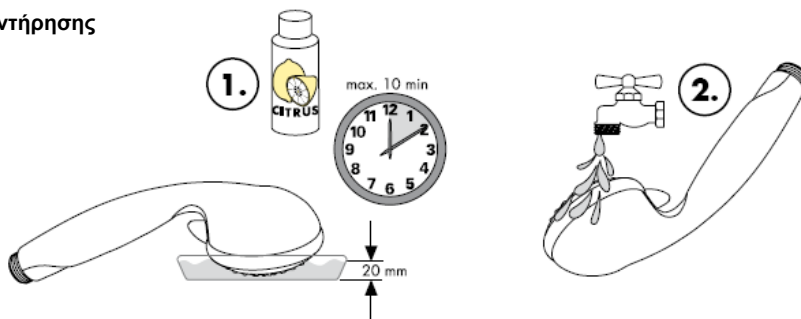
**Καθαρισμός**



**Σήμα ελέγχου**

	DVGW	P-IX	SVGW	ACS	NF	WRAS	KIWA
27725000				X			
27727000				X			
27751000				X			
27753000				X			
27755000				X			
27757000				X			

**Οδηγία συντήρησης**

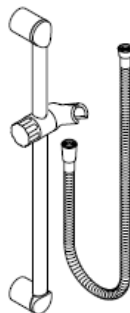




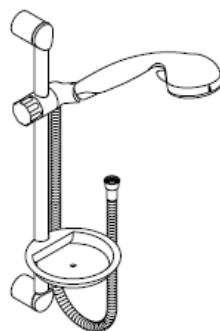
# تعليمات التجميع



**Unica'S**  
27 712 000  
27 713 000



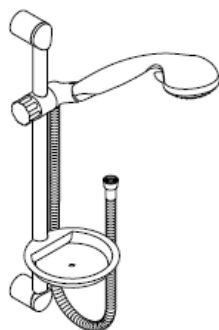
**Unica'S**  
27 727 000  
27 725 000



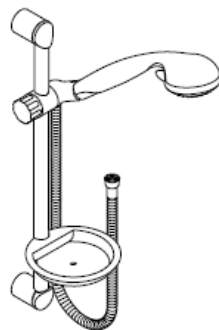
**Croma Variojet/Unica'S**  
27 754 000  
27 755 000



**Croma 1jet/Unica'S**  
27 756 000  
27 757 000



**Croma 2jet/Unica'S**  
27 770 000  
27 753 000



**Croma 3jet/Unica'S**  
27 773 000  
27 751 000

**hansgrohe**

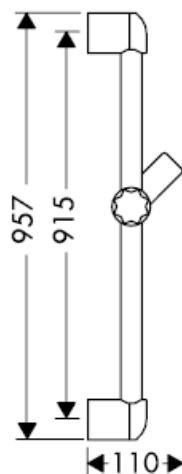


لا تصلح خرطوم لا يمكن ضمان الحصول على الأداء الأمثل إلا من خلال الجمع بين الدش اليدوي إنتاج هانزجر وهه وخرطوم الدش إنتاج هانزجر وهه. الدش إلا للتوصيل من الدش إلى الوصلة. حذار من تركيب جهاز إغلاق بين الوصلة والخرطوم.

**Unica'S** 27 727 000



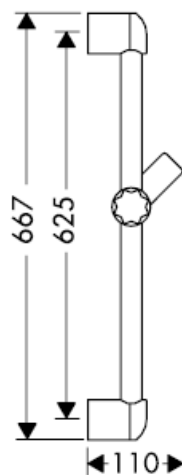
**Unica'S** 27 713 000



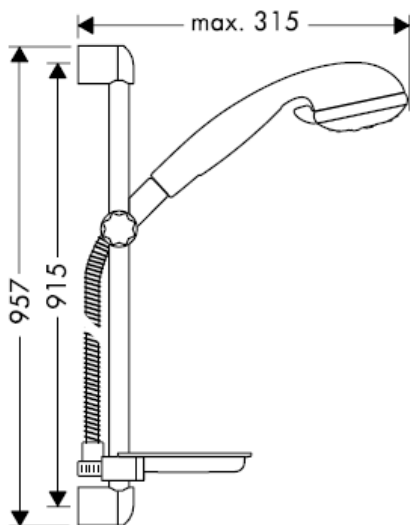
**Unica'S** 27 725 000



**Unica'S** 27 712 000



**Croma 3jet/Unica'S 27 773 000**

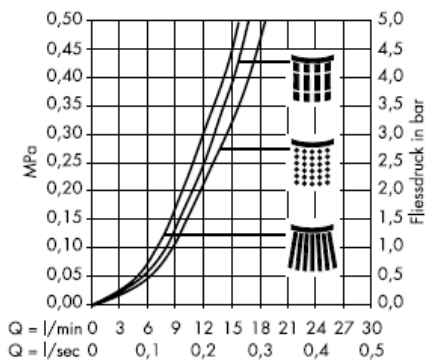


رشاش عادي



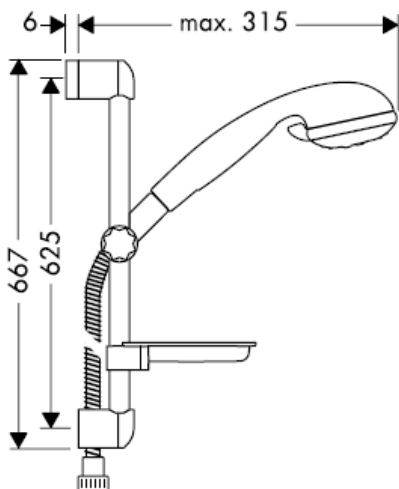
تيار التدليك

**Croma 3jet 28 573 000**

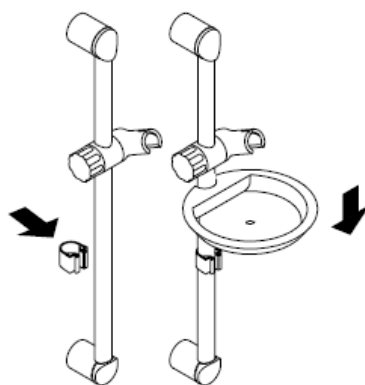


رشاش مرن

**Croma 3jet/Unica'S 27 751 000**

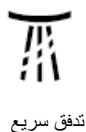


**Cassetta 28 684 000**

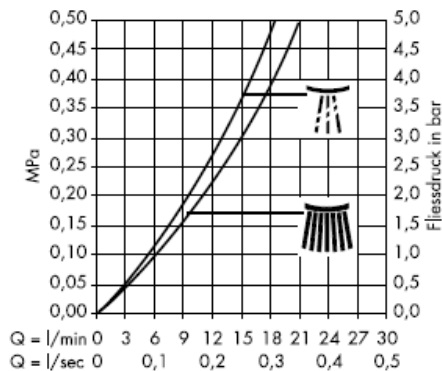




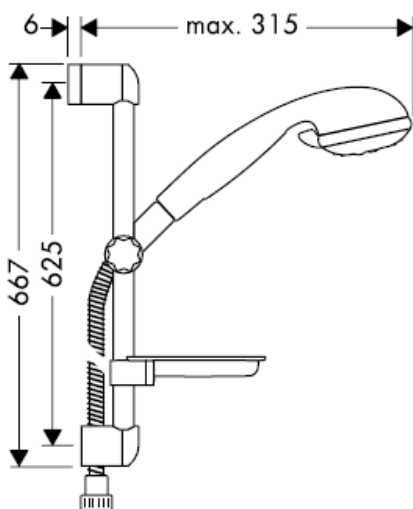
**Croma 2jet/Unica'S 27 770 000**



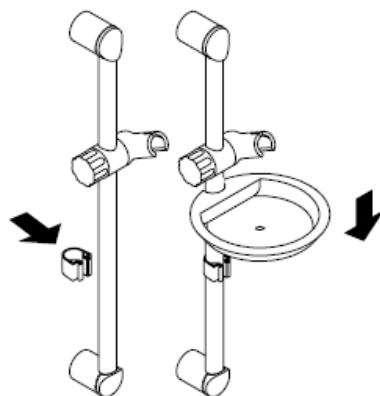
**Croma 2jet 28 570 000**



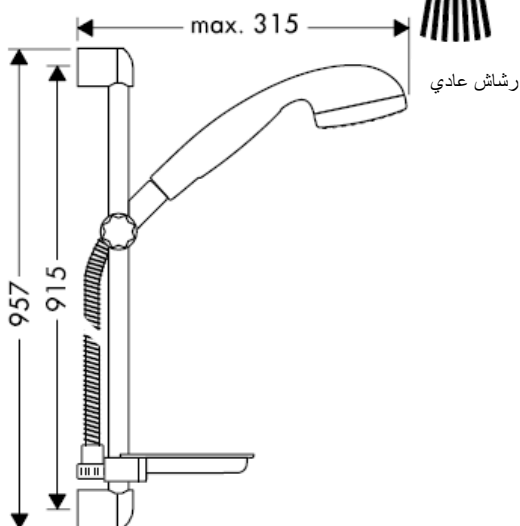
**Croma 2jet/Unica'S 27 753 000**



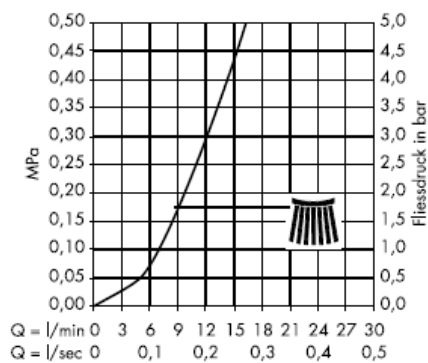
**Cassetta 28 684 000**



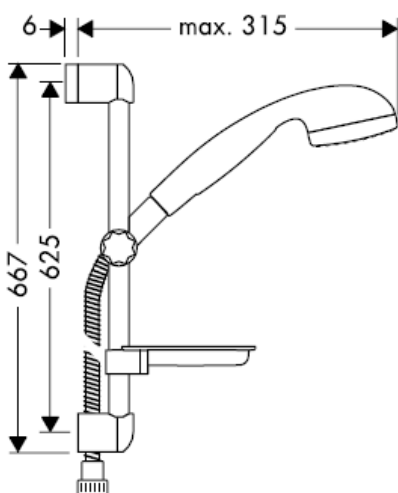
### Croma 1jet/Unica'S 27 756 000



### Croma 1jet 28 511 000



### Croma 1jet/Unica'S 27 757 000



### Cassetta 28 684 000



**Croma Variojet/Unica'S 27 754 000**

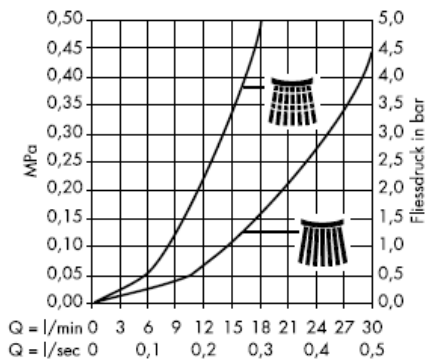


رشاش عادي



تيار المساج

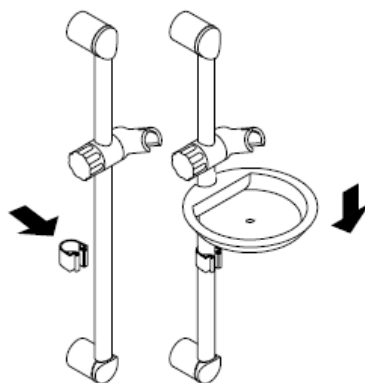
**Croma Variojet 28 513 000**



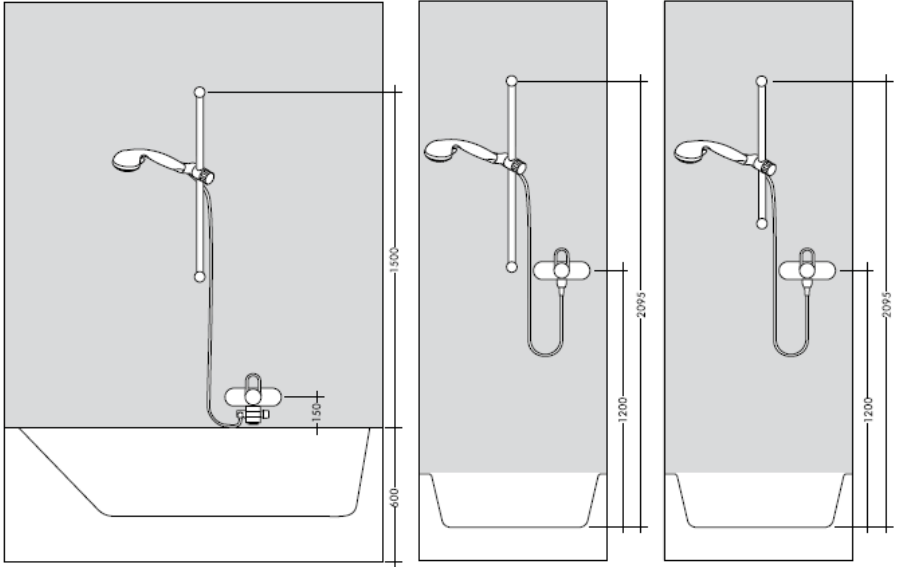
**Croma Variojet/Unica'S 27 755 000**



**Cassetta 28 684 000**

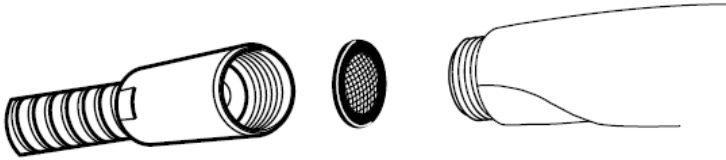


قم بضبط الأبعاد حسب شكل البلاط إذا لزم الأمر.



### التركيب

يجب إدخال الحلقة الشبكية لحماية الدش اليدوي من الأوساخ التي تحملها شبكة المواسير. حيث تؤدي الأوساخ الواردة إلى حدوث أعطال أو / و قد تتسبب في تلف أجزاء من من الدش، ومثل هذه الأعطال تلغي كافة المطالبات الخاصة بالمسؤولية أو الضمان.



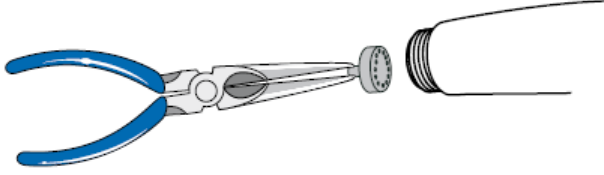
يمكن استخدام خلاطات هانزجروهه أحادية المقبض مع سخانات تدفق الماء ذات التحكم الهيدروليكي أو الحراري، مع ضغط تدفق لا يقل عن 1.5 بار.

## Waterdimmer® Set

Croma 3jet\*/Croma 2jet\*/Croma 1jet\*/Croma Variojet\*/Tastica\*



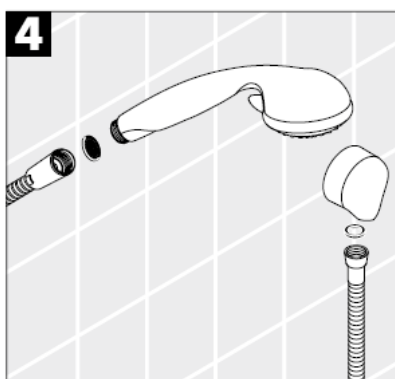
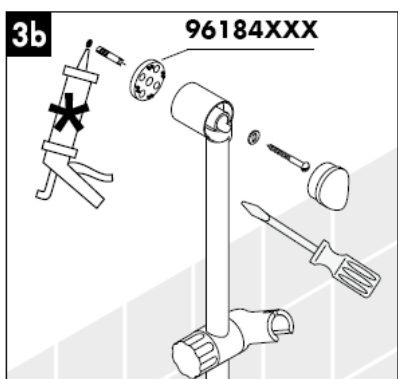
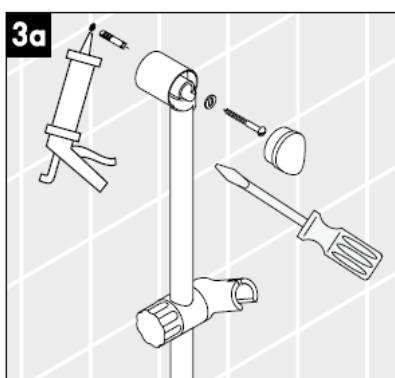
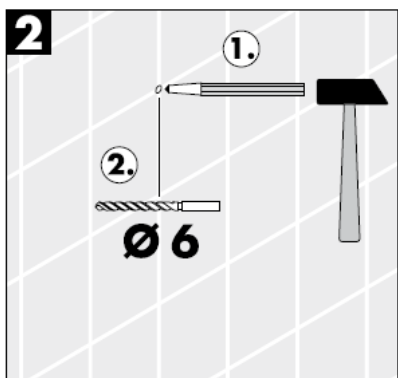
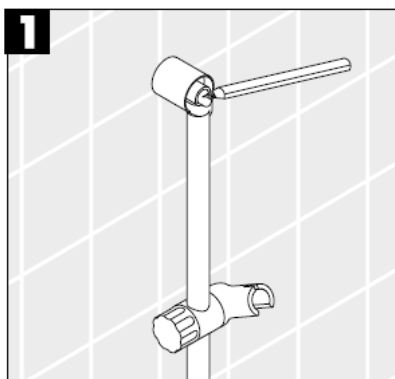
Croma\*\*



- \*\* أخضر
- \*\* رمادي
- \*\* أبيض

يجب الانتباه عند تركيب المنتج بواسطة فريق العمل المتخصص إلى أن جميع مواضع التثبيت جاهزة للتثبيت دون عوائق (خالية من المفصلات أو الملصقات)، وأن الحائط جاهز لتركيب المنتج مع عدم احتوائه على أية أماكن ضعيفة. مبيئات المسامير (الفيشر) والمسامير نفسها مناسبة للحوائط الخرسانية فقط، ويجب الالتزام بتعليمات الجهة المصنعة لمبيئات المسامير عند التثبيت في أنواع أخرى من الحوائط.

سيليكون (خالي من حمض الخليك!) \*



## المواصفات الفنية

ضغط التشغيل:  
 ضغط التشغيل الموصى به:  
 1)MPa = 147 PSI ( 10 بار =  
 درجة حرارة الماء الساخن:

max. 0,6 MPa  
 0,1 – 0,4 MPa  
 max. 60° C

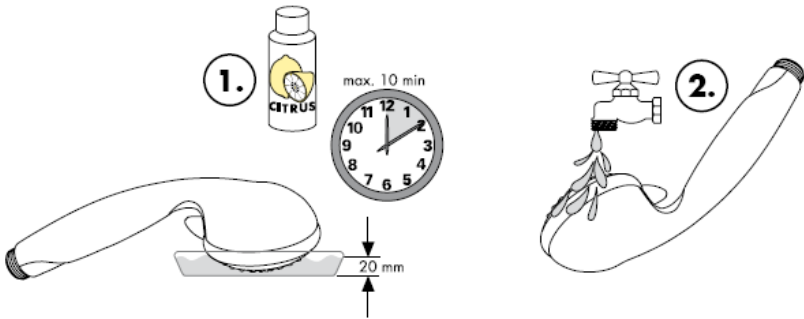
## التنظيف



## شهادة اختبار

	DVGW	P-IX	SVGW	ACS	NF	WRAS	KIWA
27725000				X			
27727000				X			
27751000				X			
27753000				X			
27755000				X			
27757000				X			

## تعليمات التنظيف



hansgrohe

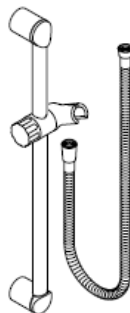




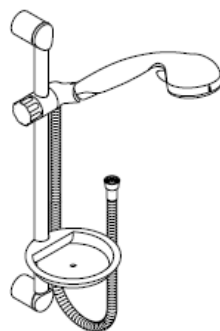
# Navodila za montažo



**Unica'S**  
27 712 000  
27 713 000



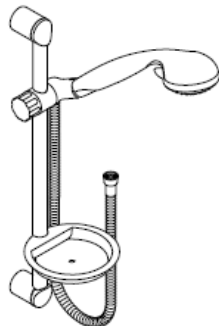
**Unica'S**  
27 727 000  
27 725 000



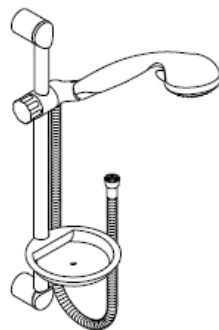
**Croma Variojet/Unica'S**  
27 754 000  
27 755 000



**Croma 1jet/Unica'S**  
27 756 000  
27 757 000



**Croma 2jet/Unica'S**  
27 770 000  
27 753 000



**Croma 3jet/Unica'S**  
27 773 000  
27 751 000

**hansgrohe**

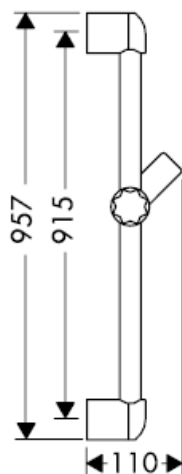


Optimalno delovanje je zagotovljeno le v povezavi z ročnimi prhami Hansgrohe in gibkimi cevmi za prho Hansgrohe. Gibke cevi za prho so primerne le za povezavo prhe in armature. Naprave za zapiranje pretoka vode nikoli ne nameščajte med armaturo in cev.

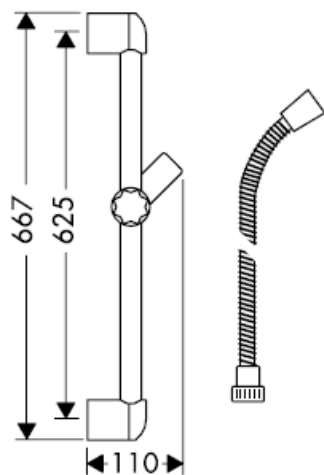
**Unica'S** 27 727 000



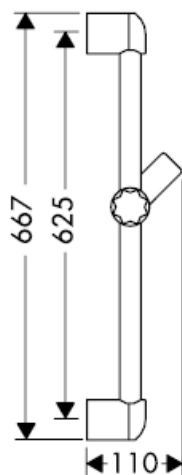
**Unica'S** 27 713 000



**Unica'S** 27 725 000



**Unica'S** 27 712 000



**Croma 3jet/Unica'S 27 773 000**

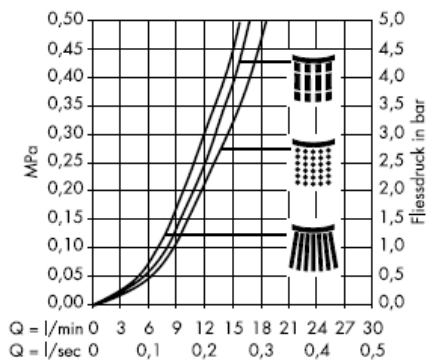


Normalen curek



Jet de massage

**Croma 3jet 28 573 000**



Mehki curek

**Croma 3jet/Unica'S 27 751 000**



**Cassetta 28 684 000**



**Croma 2jet/Unica'S 27 770 000**



Normalen  
curek



Turbo curek

**Croma 2jet 28 570 000**



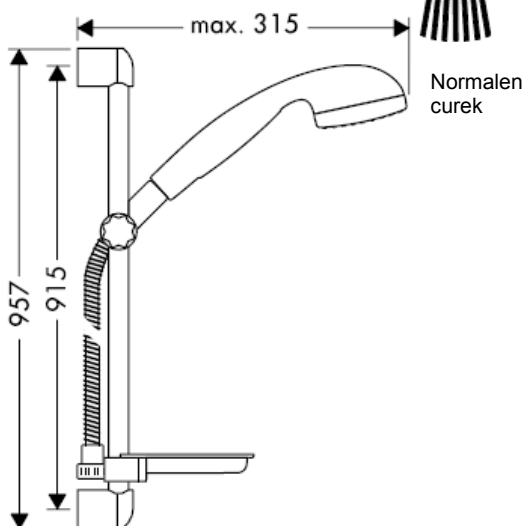
**Croma 2jet/Unica'S 27 753 000**



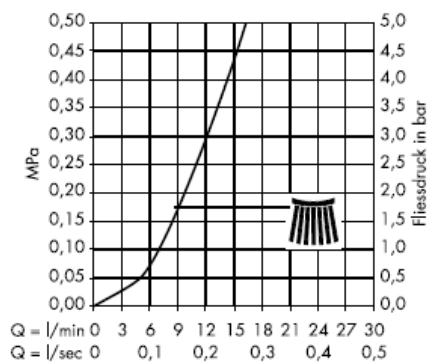
**Cassetta 28 684 000**



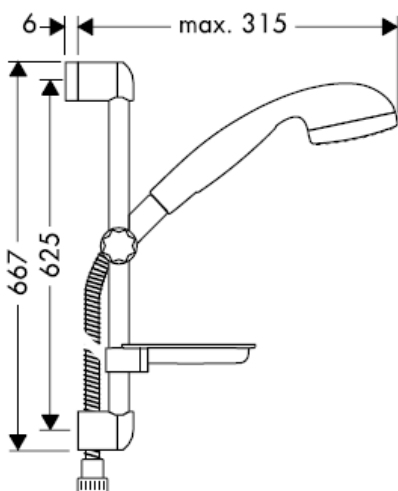
### Croma 1jet/Unica'S 27 756 000



### Croma 1jet 28 511 000



### Croma 1jet/Unica'S 27 757 000



### Cassetta 28 684 000



**Croma Variojet/Unica'S 27 754 000**

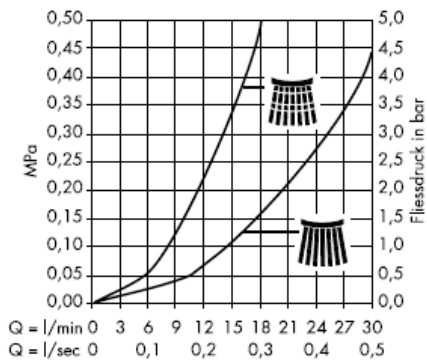


Normalen  
curek



Curek vario

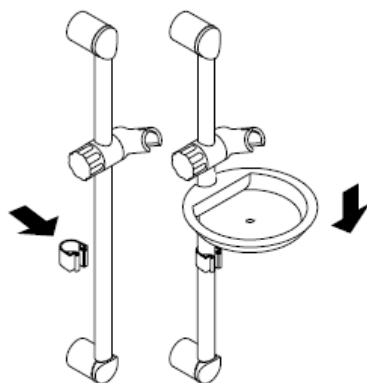
**Croma Variojet 28 513 000**



**Croma Variojet/Unica'S 27 755 000**



**Cassetta 28 684 000**

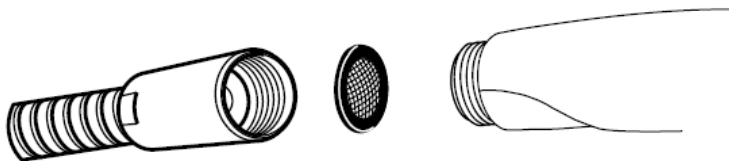


Mere kar najbolj prilagodite vzorcu ploščic.



### Montaža

Filter, ki je priložen ročni prhi, je potrebno vgraditi, da prho zaščitimo pred umazanijo iz vodovodne napeljave. Umazanija lahko okvari ali poškoduje dele ročne prhe. Za tako nastalo škodo Hansgrohe ne odgovarja.





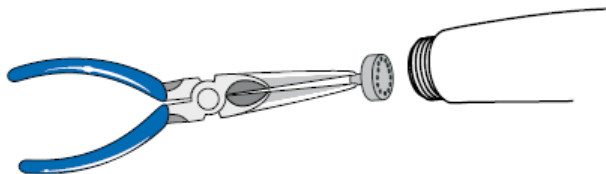
Enoročne mešalne baterije Hansgrohe lahko uporabljate v povezavi s hidravlično in termično uravnanimi pretočnimi grelniki, če je pretočni tlak najmanj 0,15 MPa.

### Waterdimmer® Set

Croma 3jet\*/Croma 2jet\*/Croma 1jet\*/Croma Variojet\*/Tastica\*



Croma\*\*

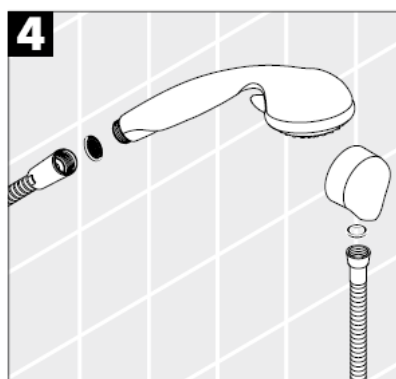
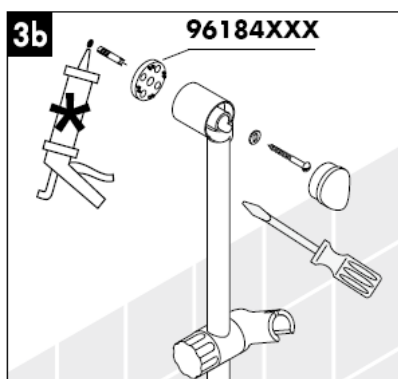


- \*,\*\* zelena
- \*,\*\* siva
- \*\* bela

Kamorkoli bo pogodbenik namestil izdelek, mora poskrbeti, da je celotno območje stene na katero bo plošča nameščena ravno (brez štrlečih fug ali robov ploščic), ter da je struktura stene primerna za namestitev in je brez šibkih točk.

Priloženi vijaki in ležaji so primerni le za beton. Za ostale zidne konstrukcije je potrebno upoštevati proizvajalčeva navodila.

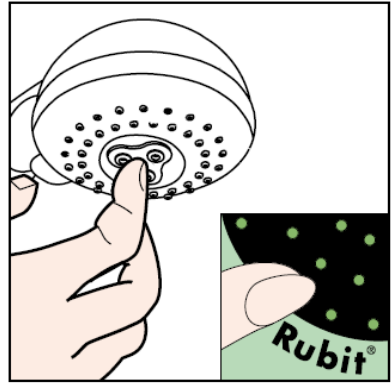
\*Silikon (brez očetne kisline)



**Tehnični podatki**

Delovni tlak: max. 0,6 MPa  
 Priporočni delovni tlak: 0,1 – 0,4 MPa  
 (1 MPa = 10 bar = 147 PSI)  
 Temperatura tople vode: max. 60° C

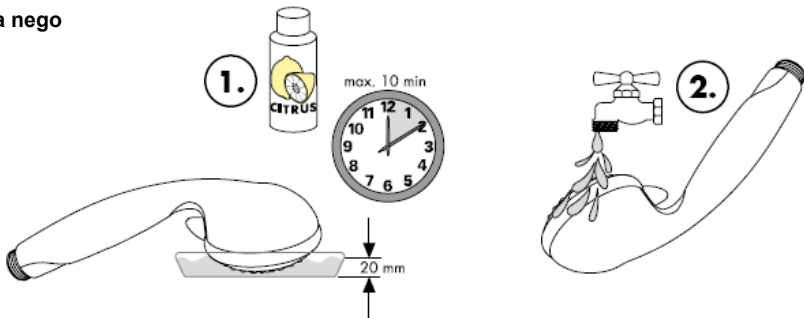
**Čiščenje**



**Preskusni znak**

	DVGW	P-IX	SVGW	ACS	NF	WRAS	KIWA
27725000				X			
27727000				X			
27751000				X			
27753000				X			
27755000				X			
27757000				X			

**Navodila za nego**



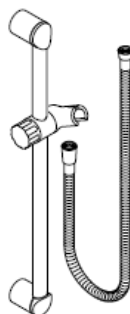
**hansgrohe**



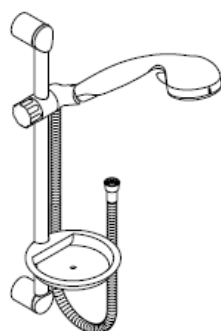
# Paigaldusjuhend



**Unica'S**  
27 712 000  
27 713 000



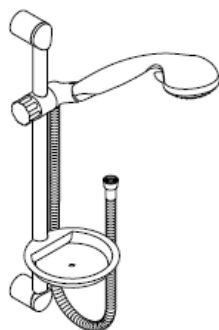
**Unica'S**  
27 727 000  
27 725 000



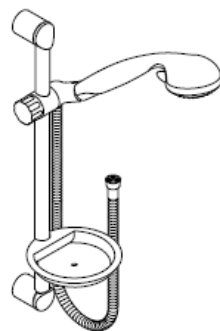
**Croma Variojet/Unica'S**  
27 754 000  
27 755 000



**Croma 1jet/Unica'S**  
27 756 000  
27 757 000



**Croma 2jet/Unica'S**  
27 770 000  
27 753 000



**Croma 3jet/Unica'S**  
27 773 000  
27 751 000

**hansgrohe**

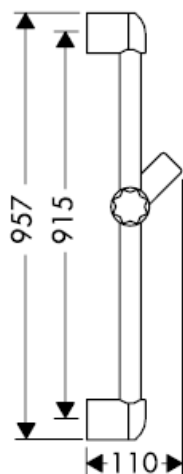


Optimaalne funktsioneerimine on garanteeritud ainult koos Hansgrohe käsiduššide ja Hansgrohe dušivoolikutega. Dušivoolikud sobivad üksnes duši ühendamiseks segistitega. Mingil juhul ei tohi vooliku ja segisti vahele asetada sulgurit.

**Unica'S** 27 727 000



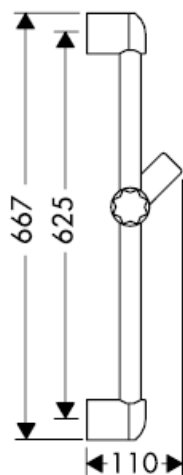
**Unica'S** 27 713 000



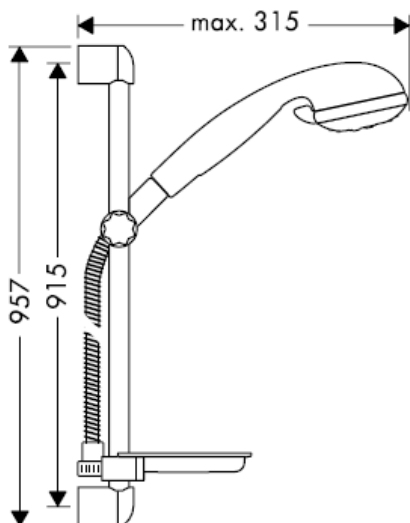
**Unica'S** 27 725 000



**Unica'S** 27 712 000



**Croma 3jet/Unica'S 27 773 000**



tavajuga

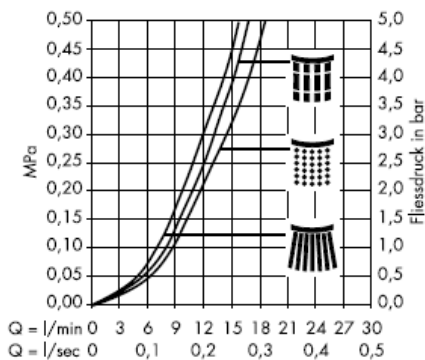


Massaažipihusti

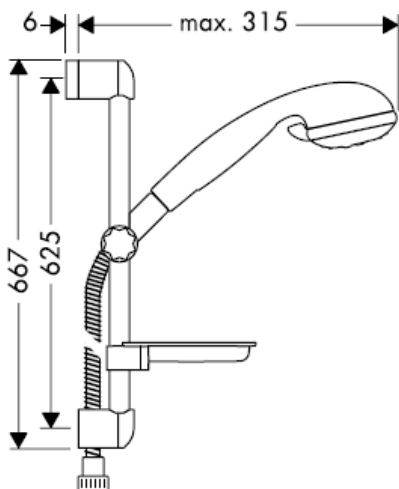


Pehme juga

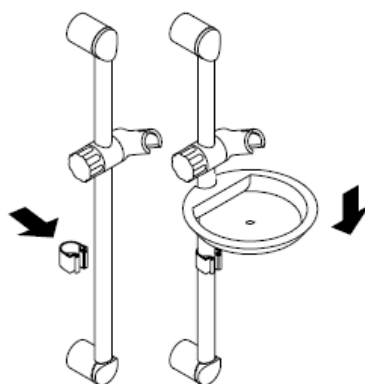
**Croma 3jet 28 573 000**



**Croma 3jet/Unica'S 27 751 000**

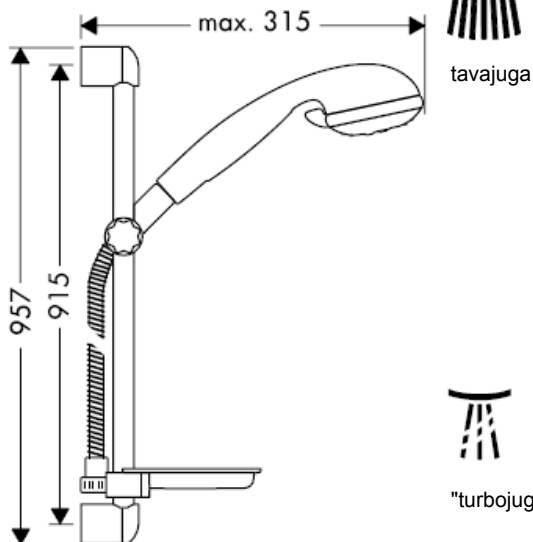


**Cassetta 28 684 000**

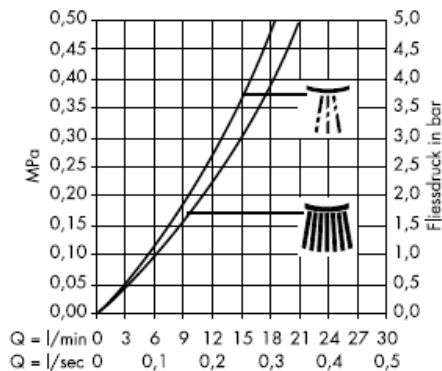




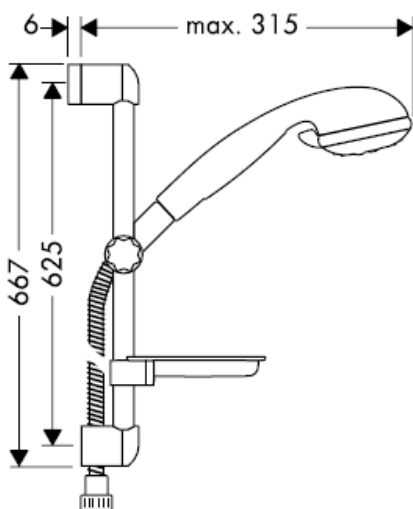
**Croma 2jet/Unica'S 27 770 000**



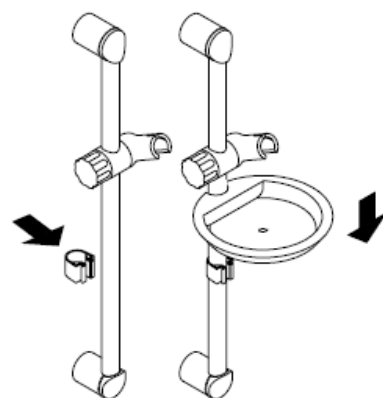
**Croma 2jet 28 570 000**

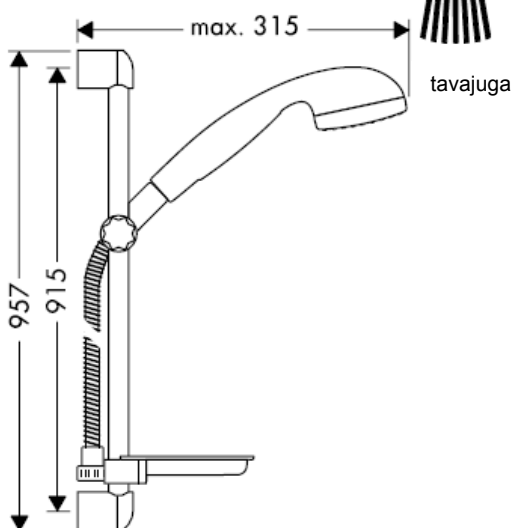
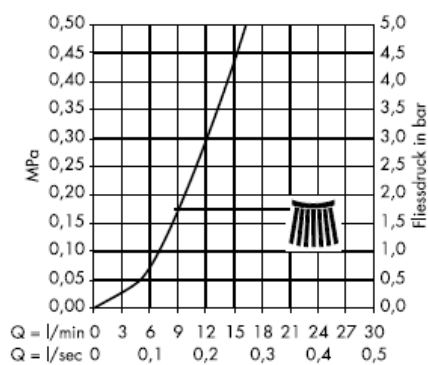
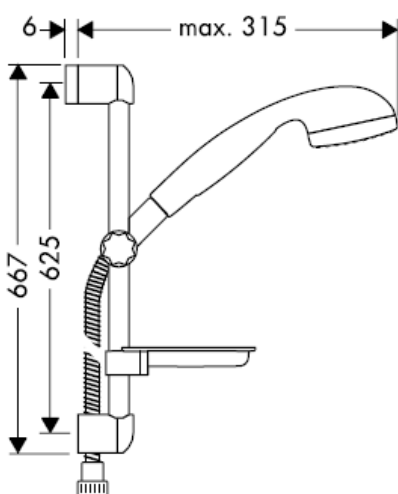


**Croma 2jet/Unica'S 27 753 000**

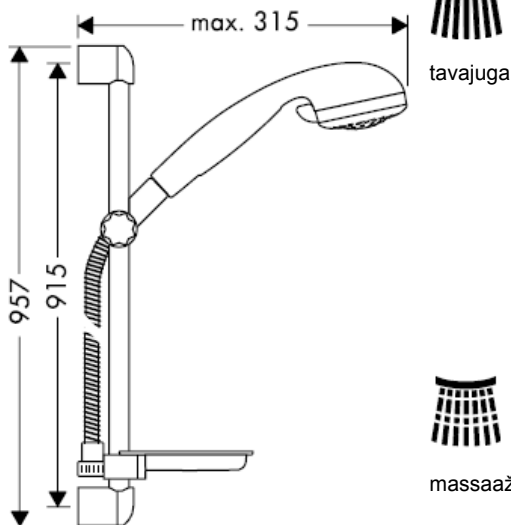


**Cassetta 28 684 000**

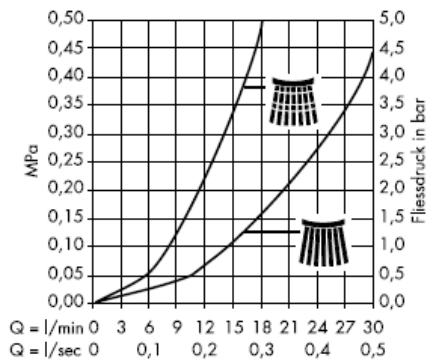


**Croma 1jet/Unica'S 27 756 000****Croma 1jet 28 511 000****Croma 1jet/Unica'S 27 757 000****Cassetta 28 684 000**

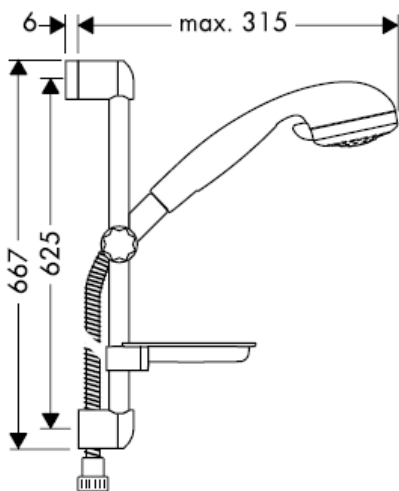
**Croma Variojet/Unica'S 27 754 000**



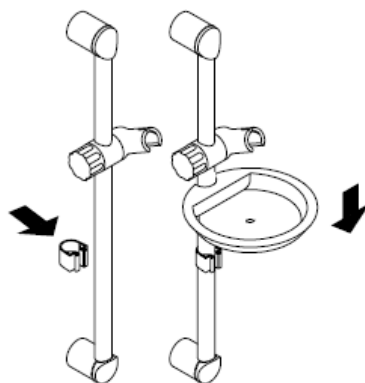
**Croma Variojet 28 513 000**



**Croma Variojet/Unica'S 27 755 000**



**Cassetta 28 684 000**

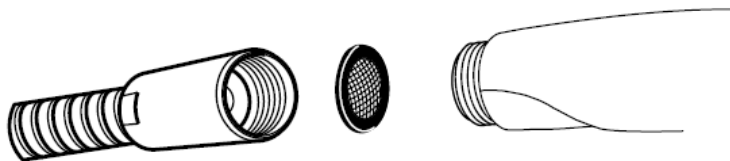


Mõõtude puhul arvestage võimalusel plaatide asetusega.



### Paigaldamine

Kaitsmaks duši torust tuleva mustuse eest, on vaja paigaldada dušiga kaasasolev mustusesõel. Sissetulev mustus võib funktsioneerimist kahjustada ja/või rikkuda duši detaile. Sellest tulenevate kahjude eest Hansgrohe ei vastuta.



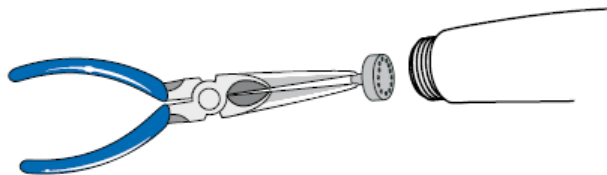
Hansgrohe ühekäe segisteid võib kasutada koos hüdrauliselt ja termiliselt juhitavate boileritega, kui vee rõhk on vähemalt 0,15 MPa.

### Waterdimmer® Set

Croma 3jet\*/Croma 2jet\*/Croma 1jet\*/Croma Variojet\*/Tastica\*



Croma\*\*

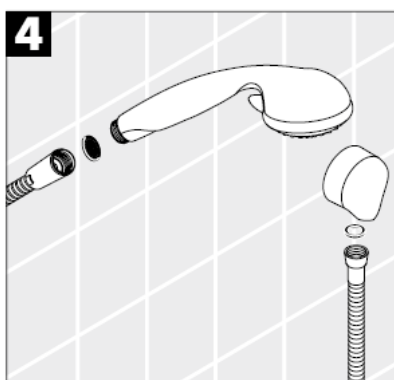
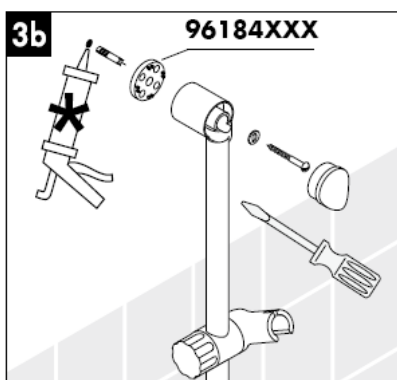
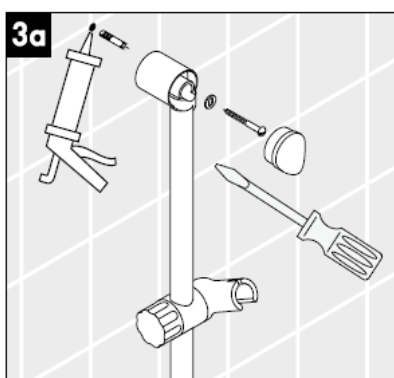
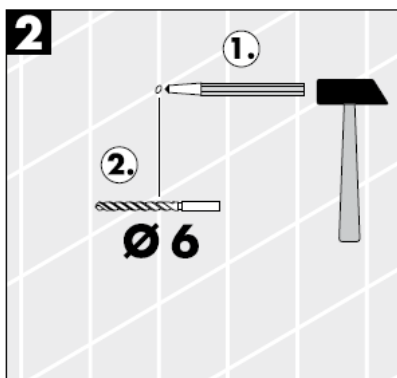
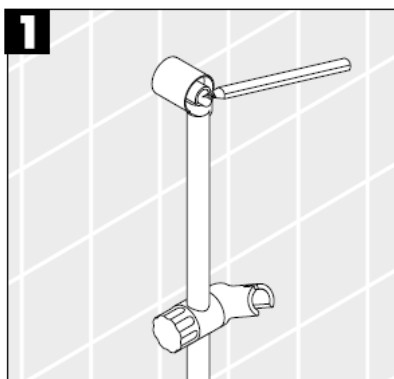


- \*,\*\* roheline
- \*,\*\* hall
- \*\* valge

Toote paigaldamisel peab töövõtja tagama, et kogu seinapind, kuhu paigaldusplaat kinnitatakse, on lame (ükski vuuk ega keraamiline plaat ei ulatu esile), ning et seina konstruktsioon on toote paigaldamiseks sobiv ja sellel puuduvad nõrgad kohad.

Kaasasolevad kruvid ja tüüblid sobivad üksnes betoonile. Muude seinakonstruktsioonide puhul tuleb arvesse võtta tüüblitootja esitatud tooteandmeid.

\*Silikoon (äädikhappeta!)



**Tehnilised andmed**

Töörõhk max. 0,6 MPa  
 Soovitatav töörõhk: 0,1 – 0,4 MPa  
 (1 MPa = 10 baari = 147 PSI)  
 Kuuma vee temperatuur: max. 60° C

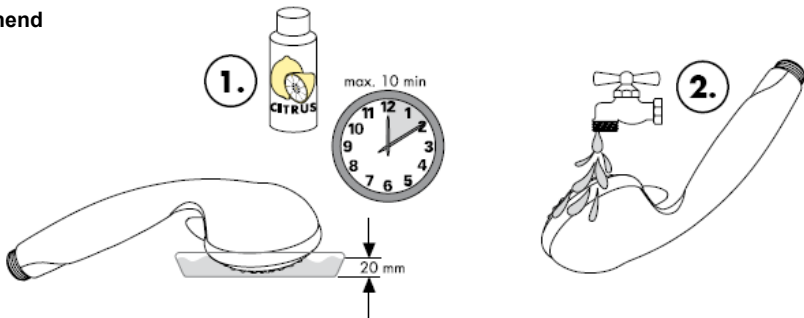
**Puhastamine**



**Kontrollsertifikaat**

	DVGW	P-IX	SVGW	ACS	NF	WRAS	KIWA
27725000				X			
27727000				X			
27751000				X			
27753000				X			
27755000				X			
27757000				X			

**Hooldusjuhend**



**hansgrohe**

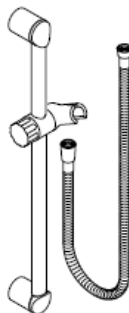




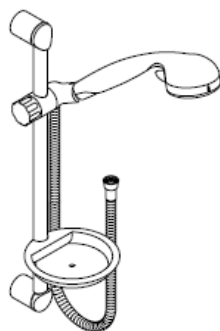
# Montāžas instrukcija



**Unica'S**  
27 712 000  
27 713 000



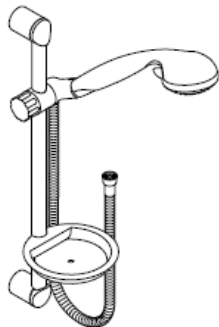
**Unica'S**  
27 727 000  
27 725 000



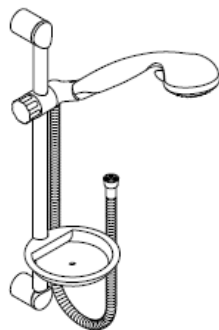
**Croma Variojet/Unica'S**  
27 754 000  
27 755 000



**Croma 1jet/Unica'S**  
27 756 000  
27 757 000



**Croma 2jet/Unica'S**  
27 770 000  
27 753 000



**Croma 3jet/Unica'S**  
27 773 000  
27 751 000

**hansgrohe**

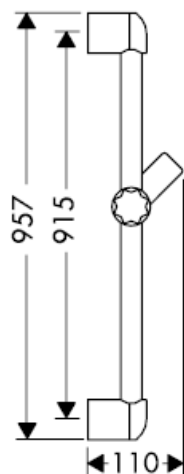


Optimāla funkcija tiek garantēta tikai kombinācijā ar Hansgrohe rokas dušām un Hansgrohe dušas šļūtenēm. Dušas šļūtenes ir piemērotas tikai dušas pieslēgšanai pie jaucējkrāna. Nepieļaujama ir noslēgarmatūras pievienošana aiz šļūtenes plūsmas virzienā!

**Unica'S** 27 727 000



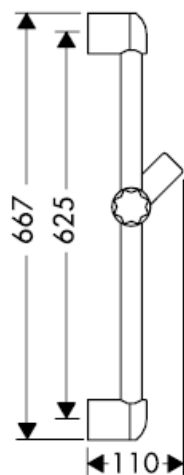
**Unica'S** 27 713 000



**Unica'S** 27 725 000



**Unica'S** 27 712 000



**Croma 3jet/Unica'S 27 773 000**



Standarta strūkla

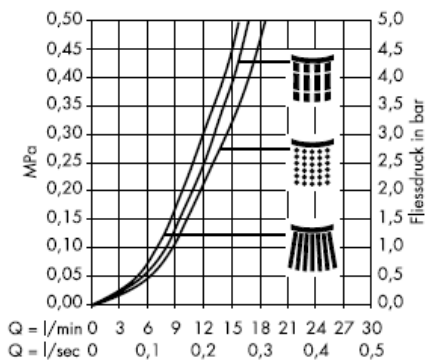


Masāžas strūkla

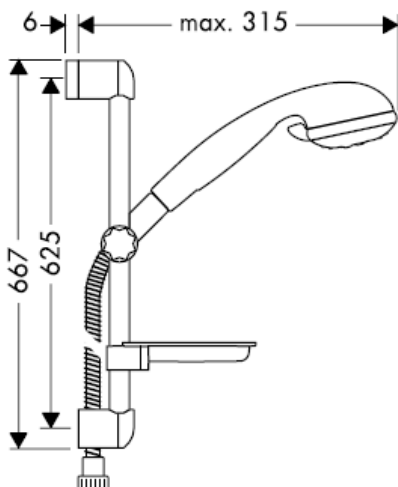


Maiga strūkla

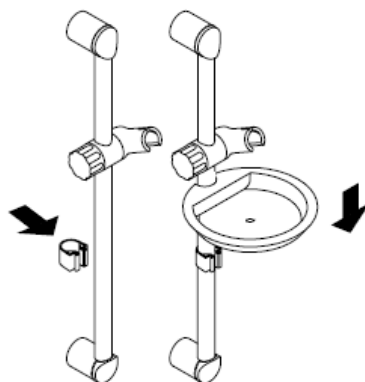
**Croma 3jet 28 573 000**



**Croma 3jet/Unica'S 27 751 000**



**Cassetta 28 684 000**



**Croma 2jet/Unica'S 27 770 000**



Standarta strükla



Turbo strükla

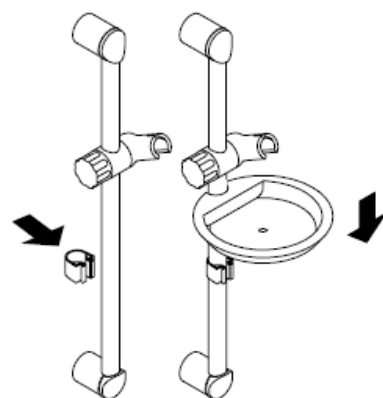
**Croma 2jet 28 570 000**



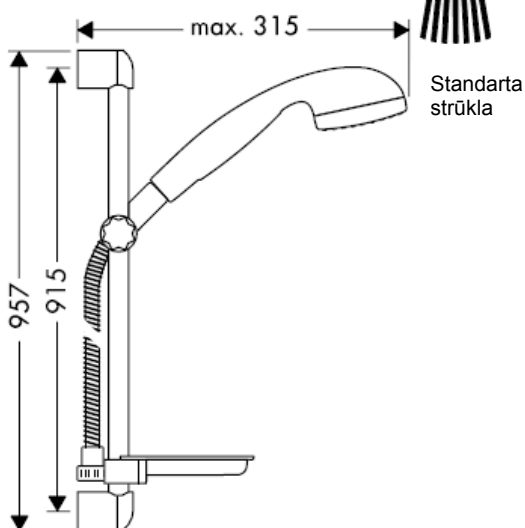
**Croma 2jet/Unica'S 27 753 000**



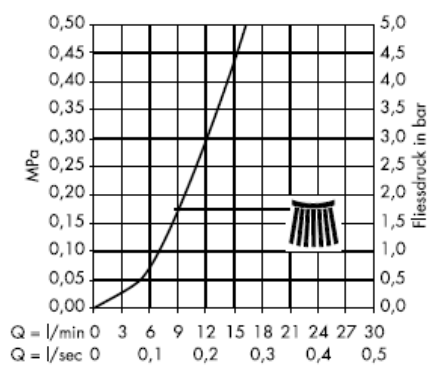
**Cassetta 28 684 000**



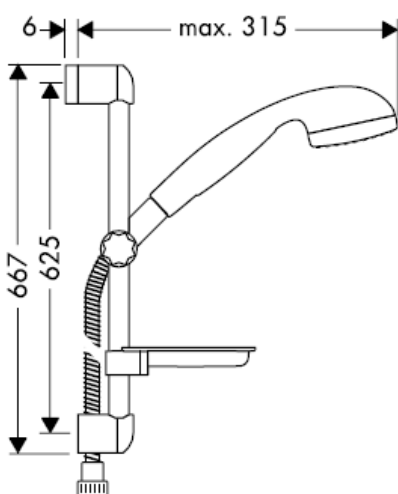
### Croma 1jet/Unica'S 27 756 000



### Croma 1jet 28 511 000



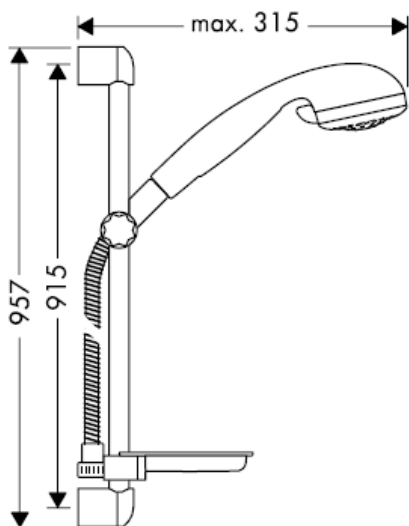
### Croma 1jet/Unica'S 27 757 000



### Cassetta 28 684 000



**Croma Variojet/Unica'S 27 754 000**

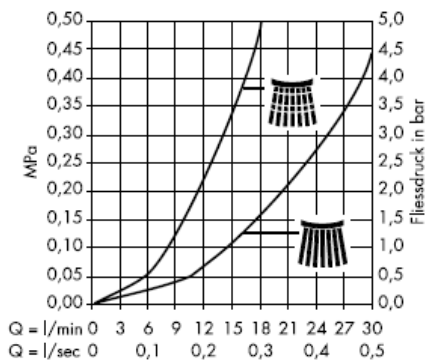


Standarta  
strūkla

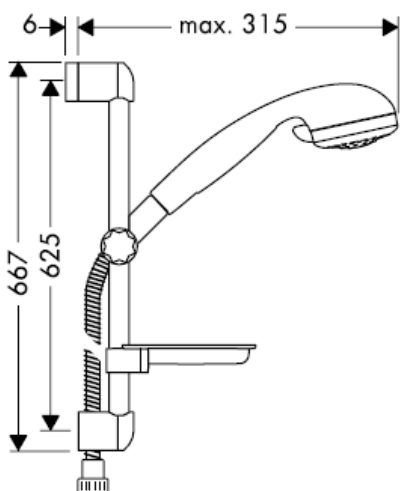


Vario strūkla

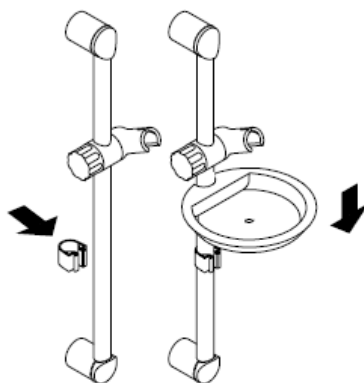
**Croma Variojet 28 513 000**



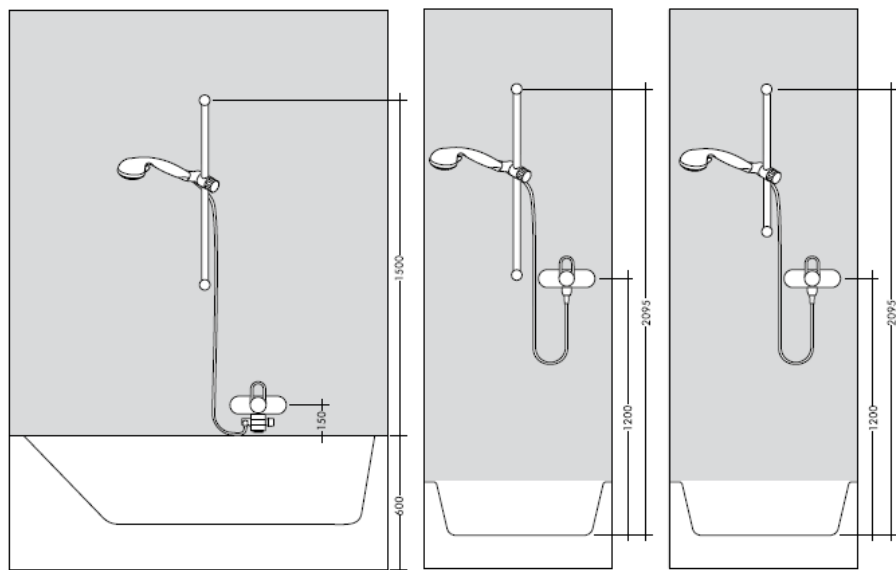
**Croma Variojet/Unica'S 27 755 000**



**Cassetta 28 684 000**

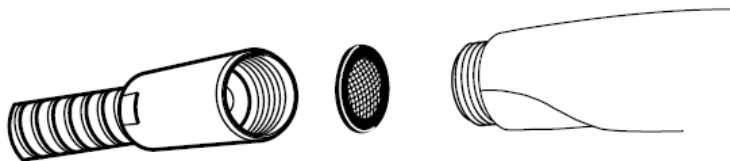


Izmērus pēc iespējas pielīdzināt flīžu rakstam.



### Montāža

Jāiementē dušas komplektā esošais filtrs, lai novērstu netīrumu ieplūšanu no ūdens vada. Ieskalotie netīrumi var traucēt dušas funkciju un / vai arī izraisīt rokas dušas daļu bojājumus, par kuriem Hansgrohe nenes atbildību.





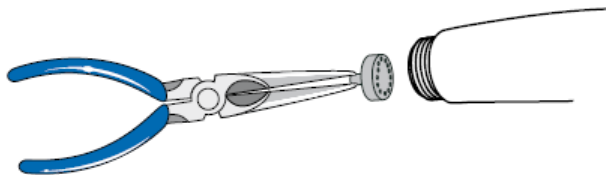
Hansgrohe viensviras jaucējkrānus var izmantot kombinācijā ar hidrauliski un termiski vadāmiem caurteces sildītājiem, ja plūsmas spiediens ir vismaz 0,15 MPa.

## Waterdimmer® Set

Croma 3jet\*/Croma 2jet\*/Croma 1jet\*/Croma Variojet\*/Tastica\*



Croma\*\*



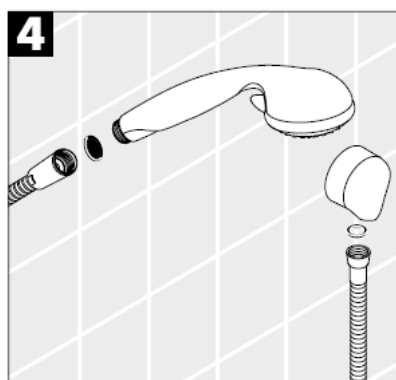
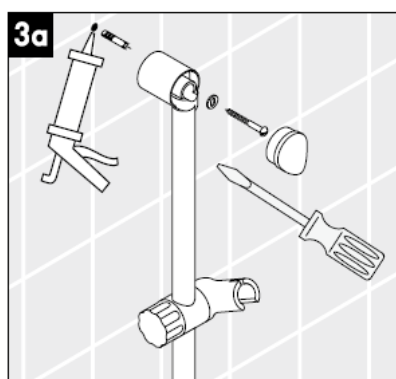
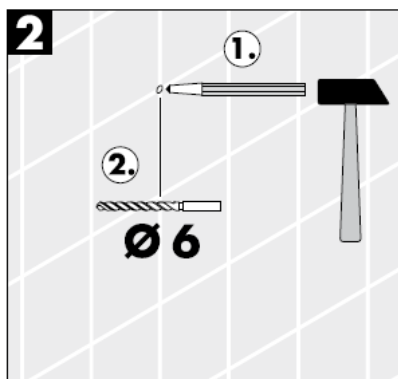
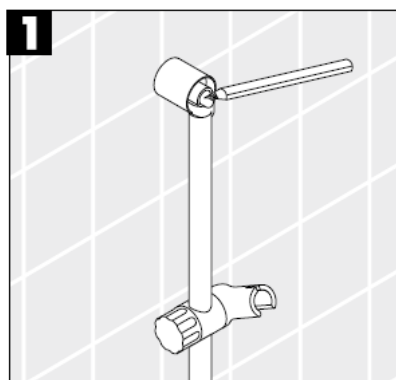
- \*\*\* zaļš
- \*\* pelēks
- \* balts

Ja izstrādājuma montāžu veic kvalificēti speciālisti, jāseko, lai nostiprināšanas virsma visā nostiprināšanas zonā būtu gluda (šuves un flīzes nav izvirzītas uz āru), lai sienas konstrukcija būtu piemērota izstrādājuma montāžai un būtu pietiekami izturīga.

Komplektā esošās skrūves un dībeļi ir paredzēti tikai šī izstrādājuma nostiprināšanai.

Ja sienas konstrukcija ir citāda, jāievēro dībeļu ražotāja norādījumi.

\*Silikons (etiķskābi nesaturošs!)



**Tehniskie dati**

Darba spiediens: max. 0,6 MPa  
 leteicamais darba spiediens: 0,1 – 0,4 MPa  
 (1 MPa = 10 bar = 147 PSI)  
 Karstā ūdens temperatūra: max. 60° C

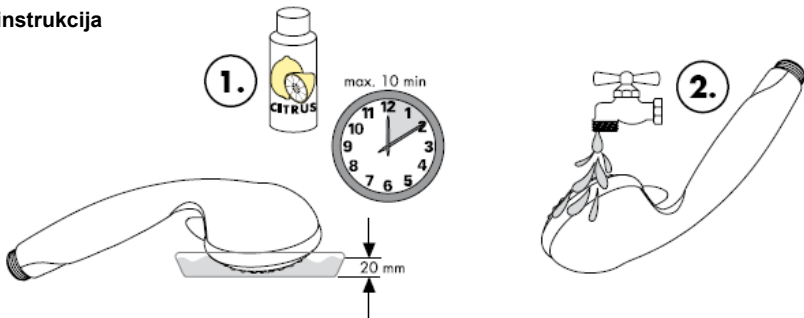
**Tīrīšana**



**Pārbaudes zīme**

	DVGW	P-IX	SVGW	ACS	NF	WRAS	KIWA
27725000				X			
27727000				X			
27751000				X			
27753000				X			
27755000				X			
27757000				X			

**Kopšanas instrukcija**



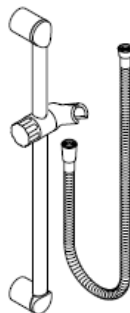
**hansgrohe**



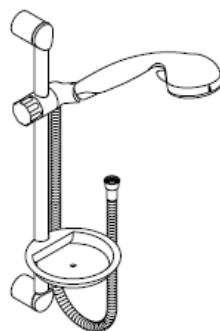
# Uputstvo za montažu



**Unica'S**  
27 712 000  
27 713 000



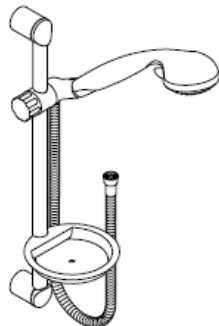
**Unica'S**  
27 727 000  
27 725 000



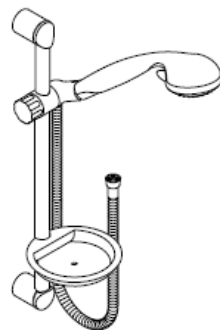
**Croma Variojet/Unica'S**  
27 754 000  
27 755 000



**Croma 1jet/Unica'S**  
27 756 000  
27 757 000



**Croma 2jet/Unica'S**  
27 770 000  
27 753 000



**Croma 3jet/Unica'S**  
27 773 000  
27 751 000

**hansgrohe**

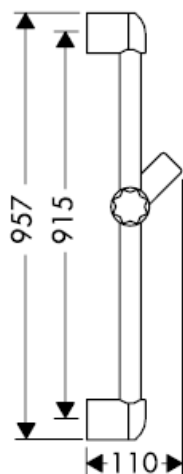


Optimalno funkcionisanje je garantovano jedino u kombinaciji sa Hansgrohe ručnim tuševima i Hansgrohe crevom za tuš. Creva tuša prikladna su jedino za spajanje tuševa na armature. Nije dopušteno blokiranje creva u smeru protoka vode!

**Unica'S** 27 727 000



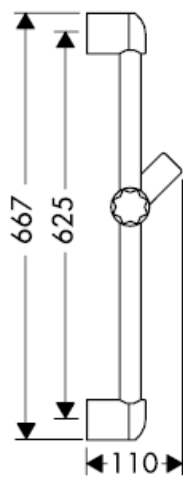
**Unica'S** 27 713 000



**Unica'S** 27 725 000



**Unica'S** 27 712 000



**Croma 3jet/Unica'S 27 773 000**

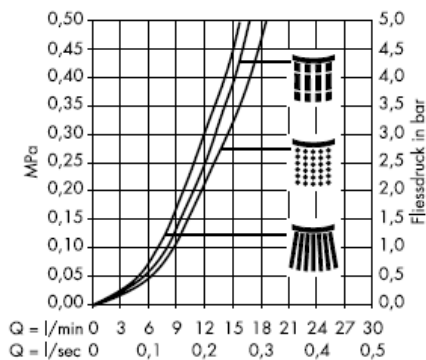


Normalni mlaz



Masažni mlaz

**Croma 3jet 28 573 000**

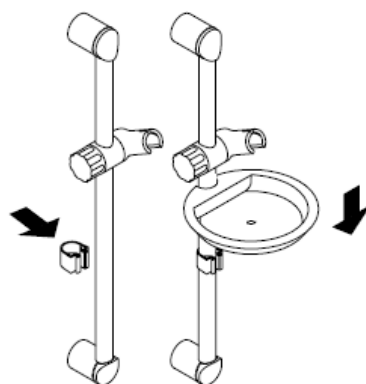


Nežni mlaz

**Croma 3jet/Unica'S 27 751 000**



**Cassetta 28 684 000**





**Croma 2jet/Unica'S 27 770 000**



Normalni mlaz



Turbo mlaz

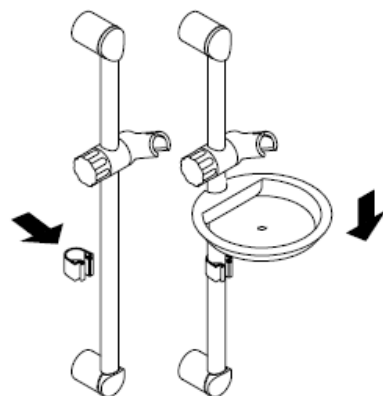
**Croma 2jet 28 570 000**

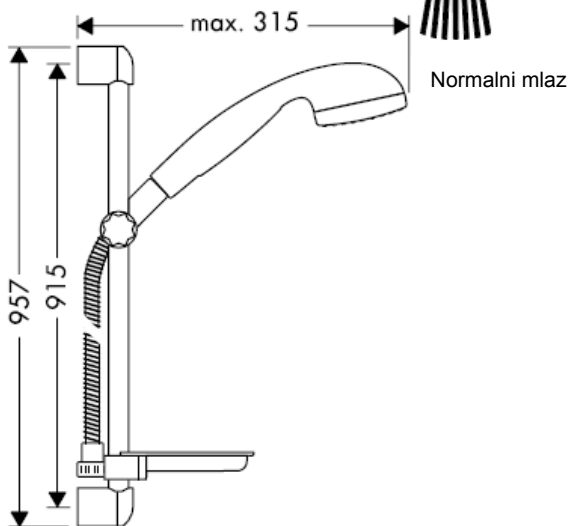
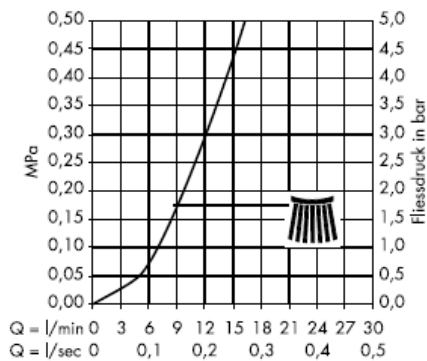
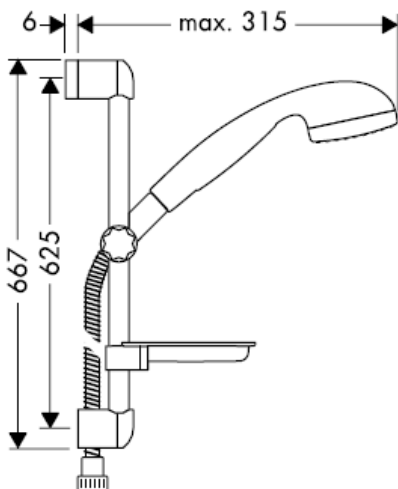
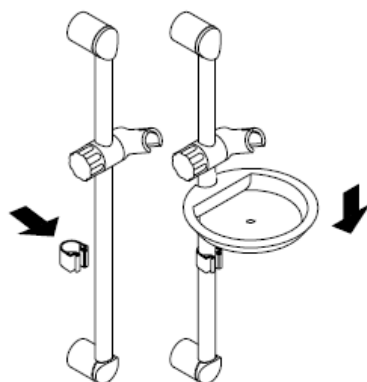


**Croma 2jet/Unica'S 27 753 000**



**Cassetta 28 684 000**



**Croma 1jet/Unica'S 27 756 000****Croma 1jet 28 511 000****Croma 1jet/Unica'S 27 757 000****Cassetta 28 684 000**

**Croma Variojet/Unica'S 27 754 000**

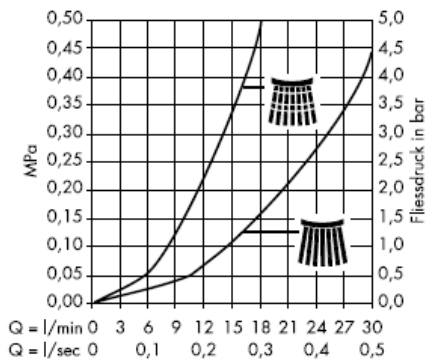


Normalni mlaz

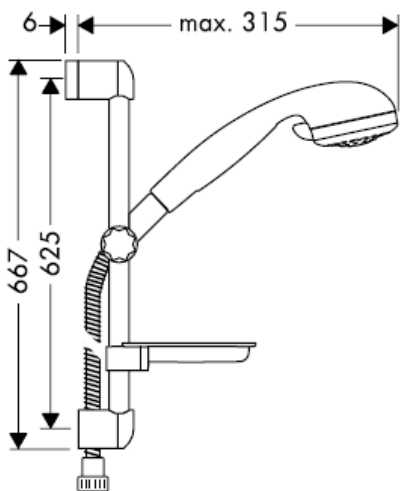


Promenljivi mlaz

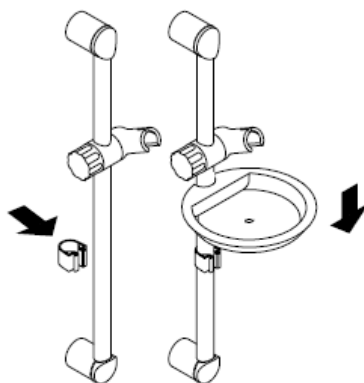
**Croma Variojet 28 513 000**



**Croma Variojet/Unica'S 27 755 000**



**Cassetta 28 684 000**



---

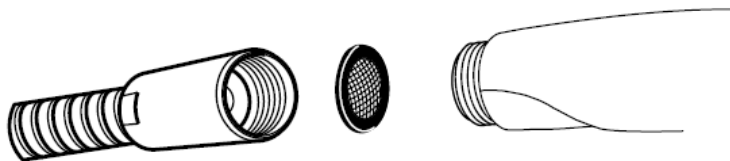
Prilagodite meru što je više moguće rasteru pločica.



### Montaža

---

Obavezno ugradite mrežicu (A) upakovanu s tušem, čime sprečavate ulazak prljavštine iz vodovoda. Prljavština može dovesti do delimičnog ili potpunog oštećenja delova tuša. Za eventualna oštećenja uzrokovana prljavštinom proizvođač Hansgrohe nije odgovoran.



---

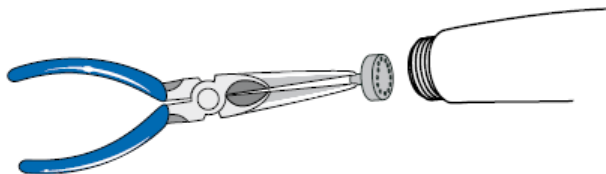
Hansgrohe jednoručni mešači se mogu koristiti s hidraulički i termički kontrolisanim protočnim bojlerima, ako je pritisak najmanje 0,15 MPa.

### Waterdimmer® Set

Croma 3jet\*/Croma 2jet\*/Croma 1jet\*/Croma Variojet\*/Tastica\*



Croma\*\*

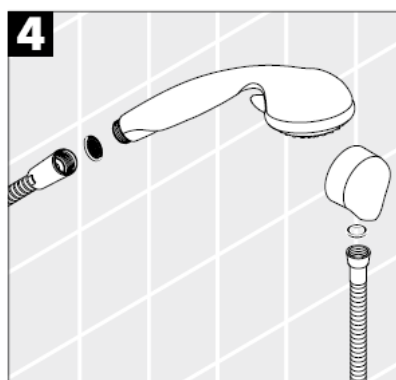
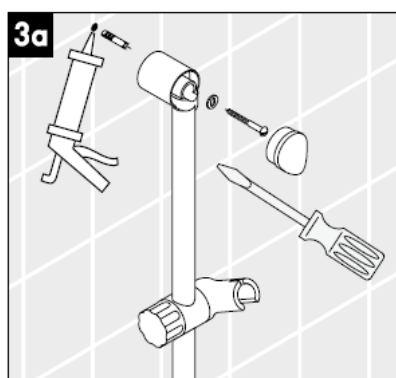
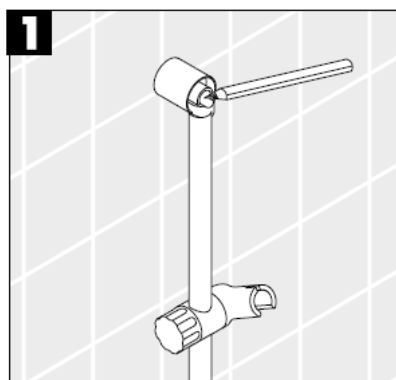


\*,\*\* zelena  
\*,\*\* siva  
\*\* bela

Kada proizvod montira kvalifikovano stručno osoblje treba paziti da čitava površina na koju se učvršćuje bude ravna (bez istaknutih fuga ili krivljenja pločica), da je zidna konstrukcija primerena montaži proizvoda, i posebno da nema slabih mesta.

Priloženi zavrtnji i tiplovi prikladni su samo za beton. Kod drugih zidnih nadgradnji treba obratiti pažnju na navode proizvođača tiplova.

\*Silikon (ne sadrži sirčetnu kiselinu!)



**Tehnički podaci**

Radni pritisak: max. 0,6 MPa  
 Preporučeni radni pritisak: 0,1 – 0,4 MPa  
 (1 MPa = 10 bar = 147 PSI)  
 Temperatura vruće vode: max. 60° C

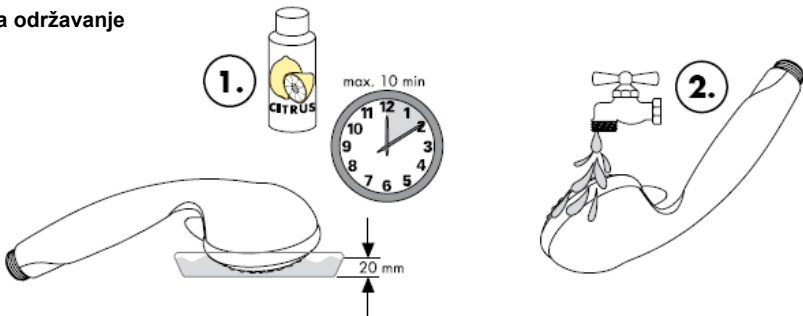
**Čišćenje**



**Ispitni znak**

	DVGW	P-IX	SVGW	ACS	NF	WRAS	KIWA
27725000				X			
27727000				X			
27751000				X			
27753000				X			
27755000				X			
27757000				X			

**Uputstvo za održavanje**



**hansgrohe**

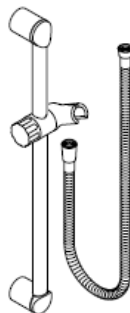




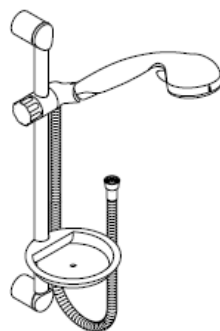
# Montasjeveiledning



**Unica'S**  
27 712 000  
27 713 000



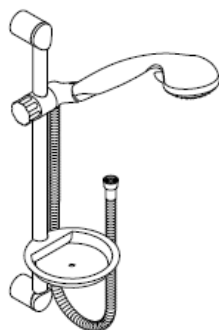
**Unica'S**  
27 727 000  
27 725 000



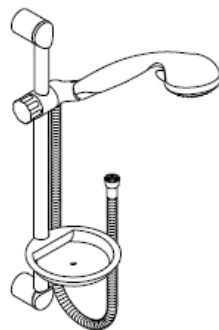
**Croma Variojet/Unica'S**  
27 754 000  
27 755 000



**Croma 1jet/Unica'S**  
27 756 000  
27 757 000



**Croma 2jet/Unica'S**  
27 770 000  
27 753 000



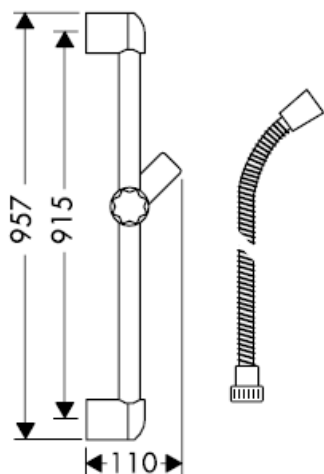
**Croma 3jet/Unica'S**  
27 773 000  
27 751 000

**hansgrohe**

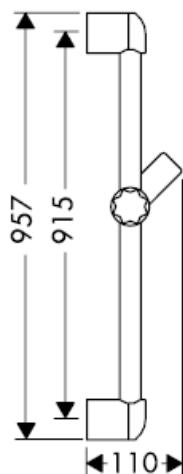


Optimal funksjon garanteres kun i forbindelse med Hansgrohe hånddusj og Hansgrohe dusjslanger. Dusj slanger er kun egnet for tilkobling av dusj til armaturer. Det er ikke tillatt med en avsperring etter slangen i gjennomstrømningsretning!

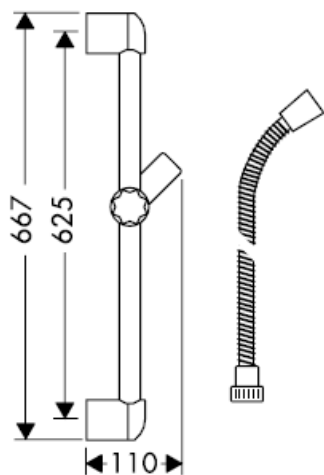
**Unica'S** 27 727 000



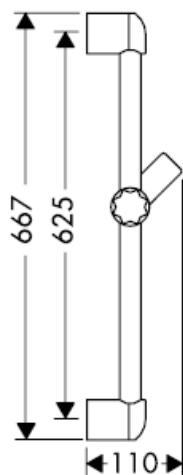
**Unica'S** 27 713 000



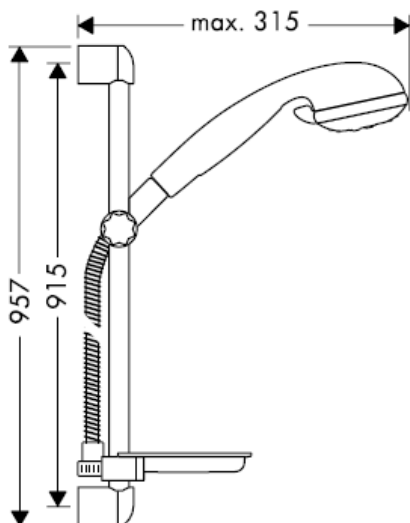
**Unica'S** 27 725 000



**Unica'S** 27 712 000



**Croma 3jet/Unica'S 27 773 000**

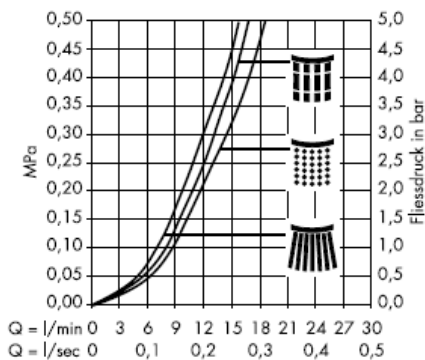


Normalstråle



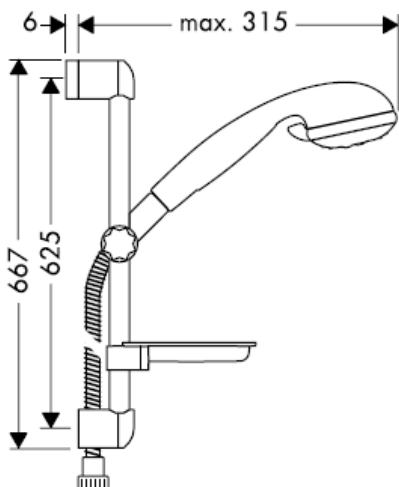
Massasjestråle

**Croma 3jet 28 573 000**



Softstråle

**Croma 3jet/Unica'S 27 751 000**



**Cassetta 28 684 000**



**Croma 2jet/Unica'S 27 770 000**



Normalstråle

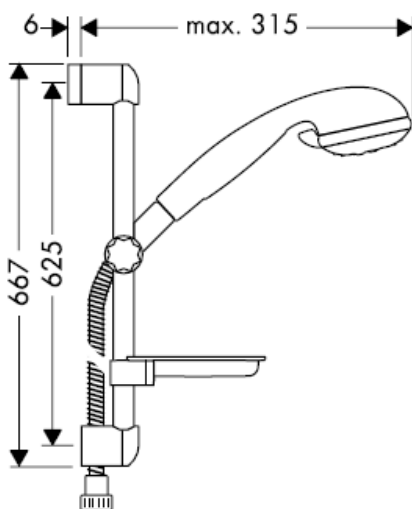


Turbostråle

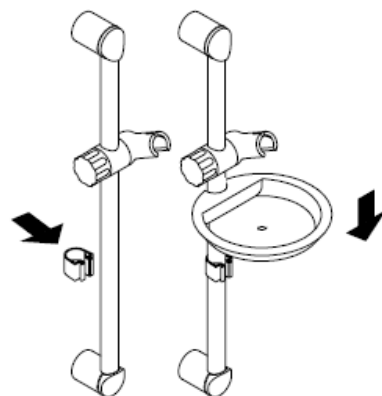
**Croma 2jet 28 570 000**



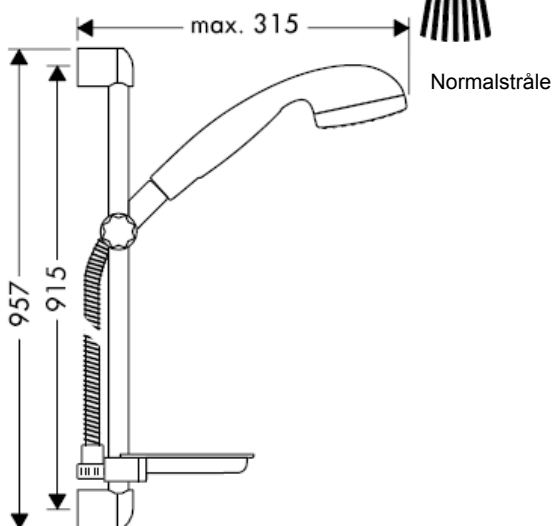
**Croma 2jet/Unica'S 27 753 000**



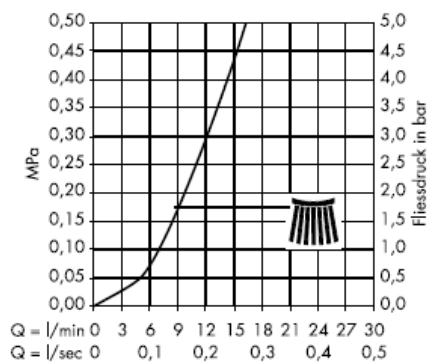
**Cassette 28 684 000**



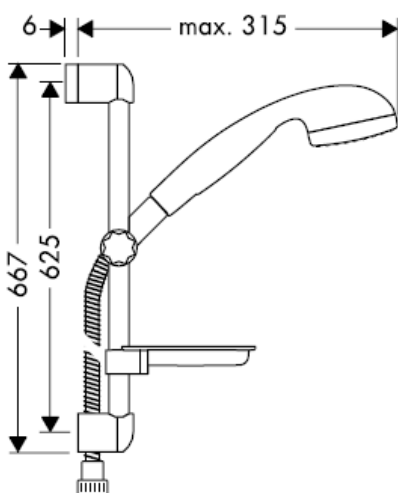
### Croma 1jet/Unica'S 27 756 000



### Croma 1jet 28 511 000



### Croma 1jet/Unica'S 27 757 000



### Cassetta 28 684 000



**Croma Variojet/Unica'S 27 754 000**

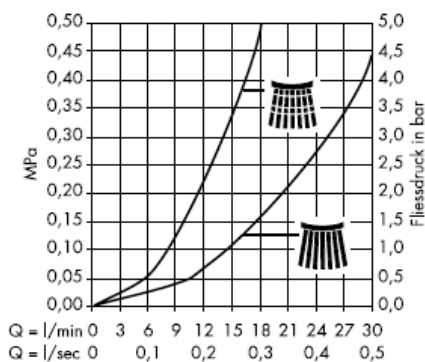


Normalstråle



Variostål

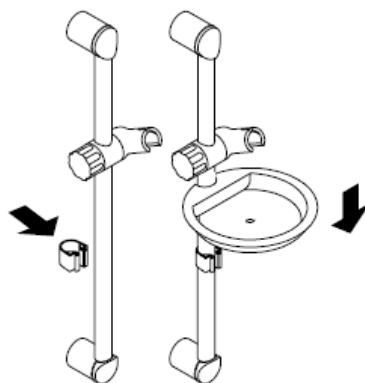
**Croma Variojet 28 513 000**



**Croma Variojet/Unica'S 27 755 000**



**Cassetta 28 684 000**



---

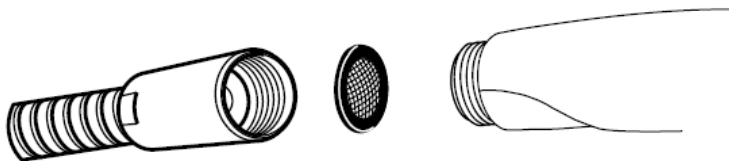
Hvis det er mulig tilpasses mål til fliseraster.



### Montasje

---

Silpakningen som er levert med dusjen skal bygges inn for å forhindre at smuss spyles inn fra ledningsnett. Innspylt smuss kan påvirke funksjonen negativt og/eller kan medføre skader på hånddusjens funksjonsdeler. Hansgrohe påtar seg inget ansvar for skader som resulteres av dette.





---

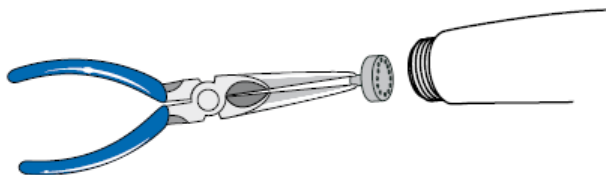
Armaturer fra Hansgrohe kan brukes sammen med hydraulisk og termisk styrte gjennomstrømningsovner når gjennomstrømningsstrykket er på minst 0,15 Mpa.

### Waterdimmer® Set

Croma 3jet\*/Croma 2jet\*/Croma 1jet\*/Croma Variojet\*/Tastica\*



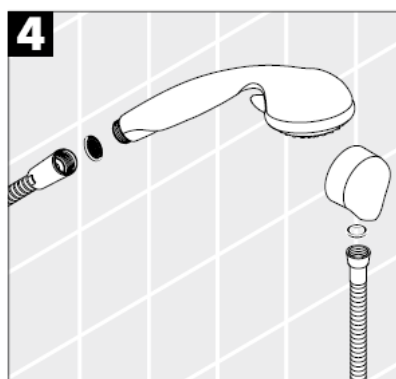
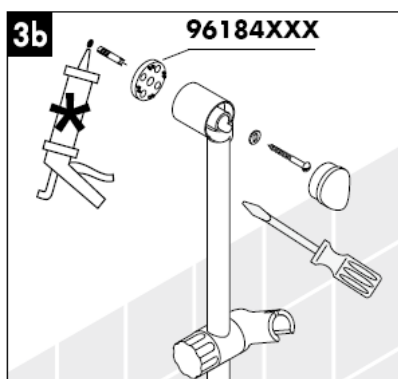
Croma\*\*



\*\*\* grønn  
\*\* grå  
\* hvit

Når kvalifisert fagfolk monterer produktet, skal man påse at hele området der produktet monteres er plant (ingen fremstående fuger eller flisekanter), at oppbygging av veggen er egnet for montasje av produktet og at veggen ikke viser noen svakpunkter. Medleverte skruer og plugg er egner seg kun for betong. Ved en annen veggoppbygging skal man ta hensyn til pluggproduzentens henvisninger.

\*Silikon (uten eddiksyre)



**Tekniske data**

Driftstrykk max. 0,6 MPa  
 Anbefalt driftstrykk: 0,1 – 0,4 MPa  
 (1 Mpa = 10 bar = 147 PSI)  
 Varmtvannstemperatur max. 60° C

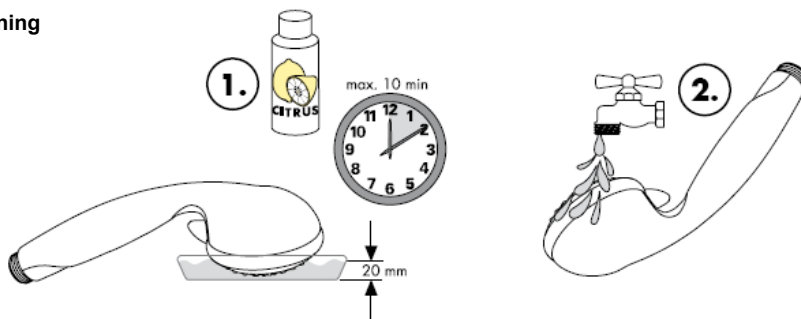
**Rengjøring**



**Prøveemerke**

	DVGW	P-IX	SVGW	ACS	NF	WRAS	KIWA
27725000				X			
27727000				X			
27751000				X			
27753000				X			
27755000				X			
27757000				X			

**Stellveiledning**



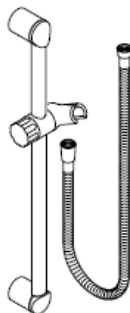
**hansgrohe**



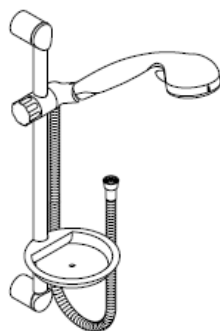
# РЪКОВОДСТВО ЗА МОНТАЖ



**Unica'S**  
27 712 000  
27 713 000



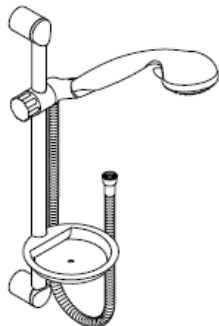
**Unica'S**  
27 727 000  
27 725 000



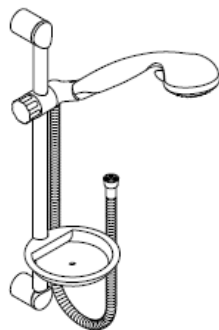
**Croma Variojet/Unica'S**  
27 754 000  
27 755 000



**Croma 1jet/Unica'S**  
27 756 000  
27 757 000



**Croma 2jet/Unica'S**  
27 770 000  
27 753 000



**Croma 3jet/Unica'S**  
27 773 000  
27 751 000

**hansgrohe**



Оптималното функциониране се гарантира само във връзка с ръчните разпръскватели и маркучите на разпръскватели на Hansgrohe. Маркучите на разпръсквателите са подходящи само за свързване на разпръскватели към арматури. Не се допуска блокиране след маркуча по посоката на протичане!

**Unica'S** 27 727 000



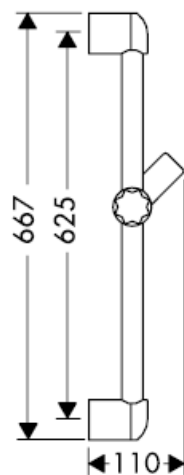
**Unica'S** 27 713 000



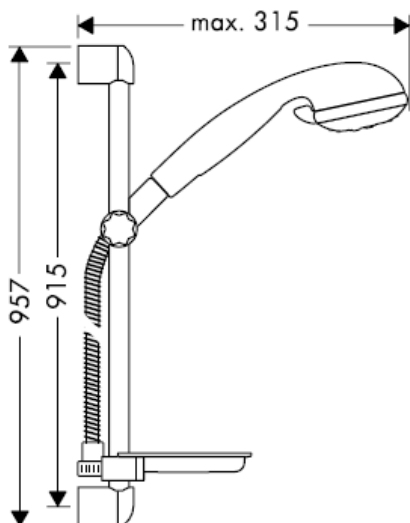
**Unica'S** 27 725 000



**Unica'S** 27 712 000



**Croma 3jet/Unica'S 27 773 000**



Нормална струя

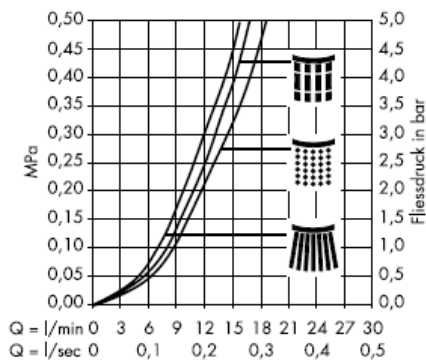


Масажираща струя

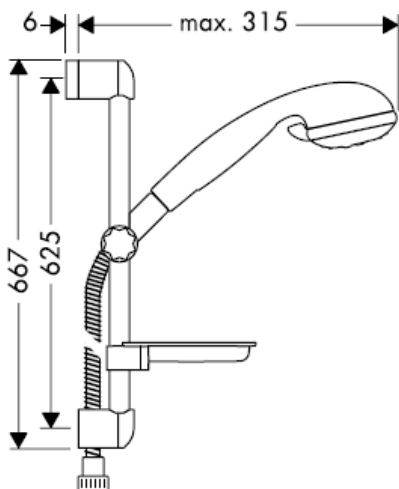


Мека струя

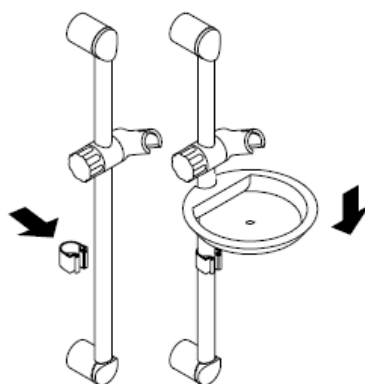
**Croma 3jet 28 573 000**



**Croma 3jet/Unica'S 27 751 000**



**Cassetta 28 684 000**





**Croma 2jet/Unica'S 27 770 000**



Нормална струя



Турбо струя

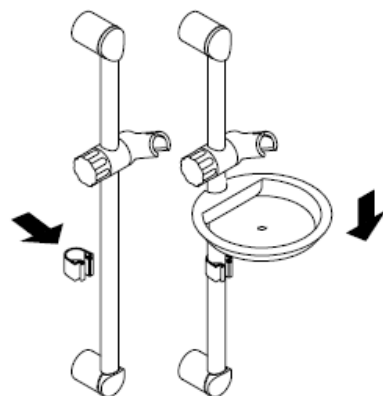
**Croma 2jet 28 570 000**



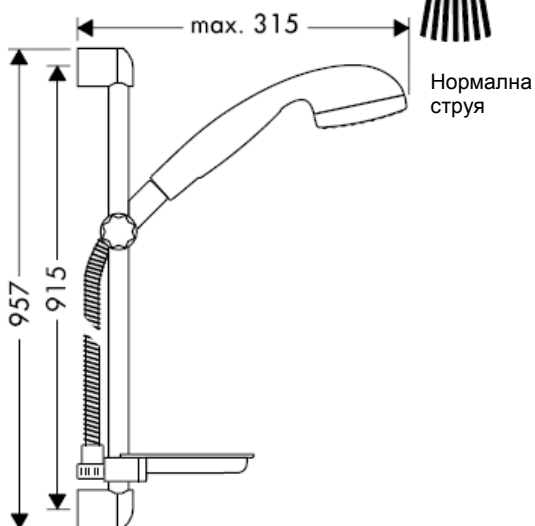
**Croma 2jet/Unica'S 27 753 000**



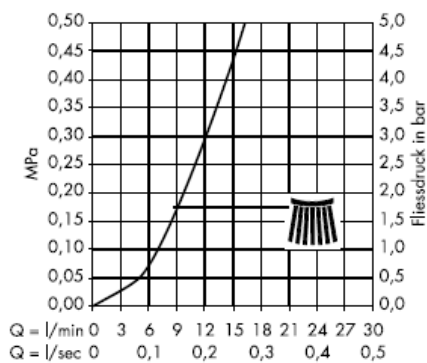
**Cassette 28 684 000**



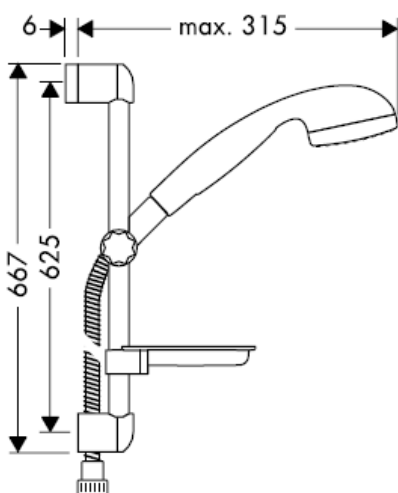
### Croma 1jet/Unica'S 27 756 000



### Croma 1jet 28 511 000



### Croma 1jet/Unica'S 27 757 000



### Cassetta 28 684 000



**Croma Variojet/Unica'S 27 754 000**

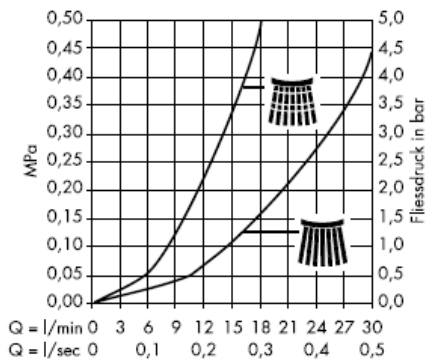


Нормална струя



Струя Vario

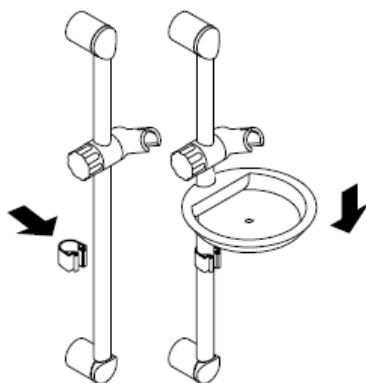
**Croma Variojet 28 513 000**



**Croma Variojet/Unica'S 27 755 000**



**Cassetta 28 684 000**

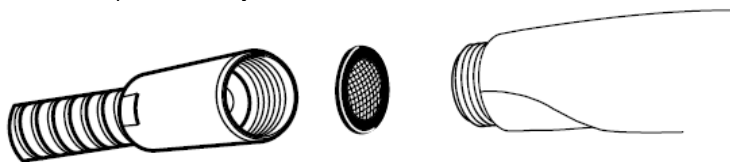


Изравнете по възможност към растера на плочките.



### Монтаж

Опакованото заедно с разпръскателя уплътнение с цедка трябва да се монтира, за да се избегне натрупване на замърсявания от водопроводната мрежа. Натрупването на замърсявания може да наруши функцията и/или да доведе до увреждания на функционалните части на разпръскателя, Hansgrohe не носи отговорност за получените се по този начин щети.



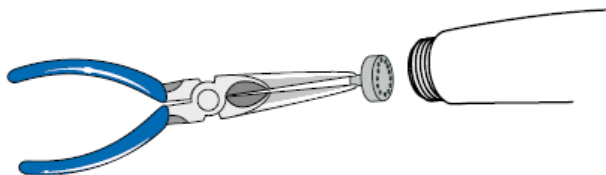
Смесителите с една ръкохватка на Hansgrohe могат да се използват във връзка с хидравлично и термично управляеми проточни нагреватели, ако хидравличното налягане е минимум 0,15 МПа.

## Waterdimmer® Set

Croma 3jet\*/Croma 2jet\*/Croma 1jet\*/Croma Variojet\*/Tastica\*



Croma\*\*



\*\*\* зелен

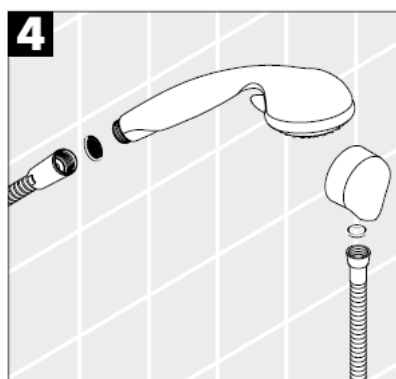
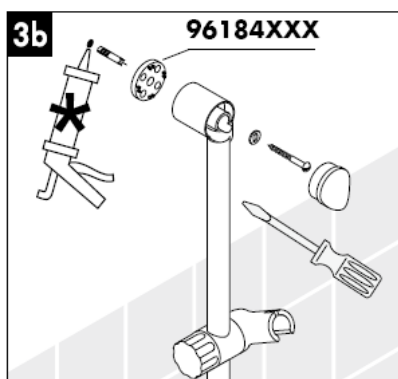
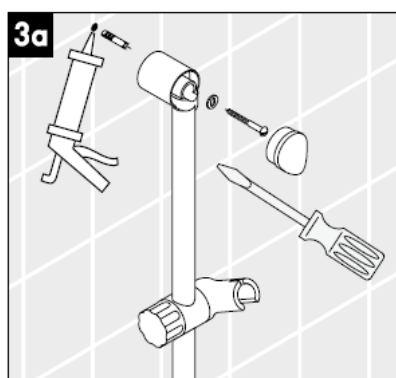
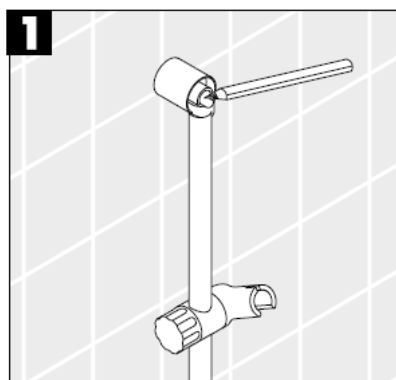
\*\*\* сив

\*\* бял

При монтаж на продукта от квалифицирани специалисти да се внимава за това, закрепващата повърхност в целия диапазон на закрепването да бъде равна (без изпъкнали fugи или изместване на плочки), конструкцията на стената да е подходяща за монтаж на продукта и особено за това, да няма слаби места.

Приложените винтове и дюбели са подходящи само за бетон. При други стени конструкции да се спазват данните на производителя на дюбели.

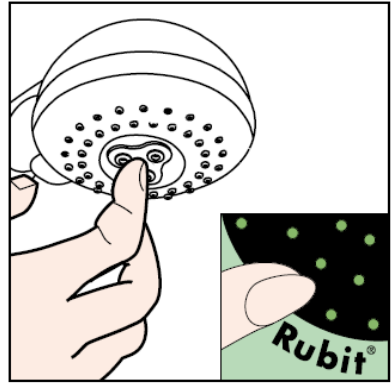
\*Силикон (без оцетна киселина!)



Технически данни

Работно налягане: max. 0,6 МПа  
 Препоръчително работно налягане: 0,1 – 0,4 МПа  
 (1 МПа = 10 bar = 147 PSI)  
 Температура на горещата вода: max. 60° C

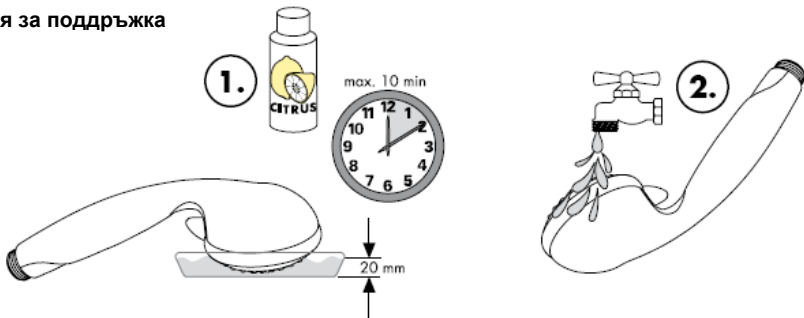
Почистване



Контролен знак

	DVGW	P-IX	SVGW	ACS	NF	WRAS	KIWA
27725000				X			
27727000				X			
27751000				X			
27753000				X			
27755000				X			
27757000				X			

Инструкция за поддръжка



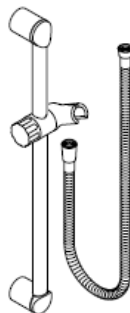




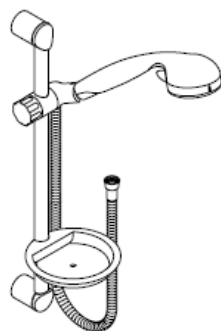
# Udhëzime rreth montimit



**Unica'S**  
27 712 000  
27 713 000



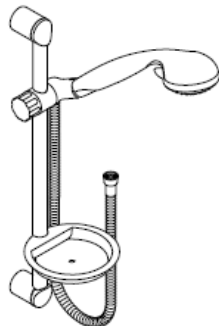
**Unica'S**  
27 727 000  
27 725 000



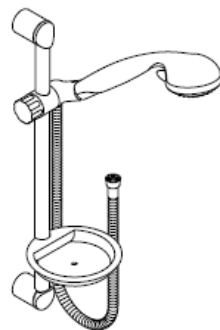
**Croma Variojet/Unica'S**  
27 754 000  
27 755 000



**Croma 1jet/Unica'S**  
27 756 000  
27 757 000



**Croma 2jet/Unica'S**  
27 770 000  
27 753 000



**Croma 3jet/Unica'S**  
27 773 000  
27 751 000

**hansgrohe**

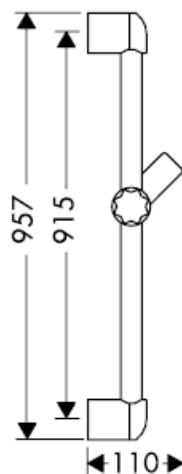


Garantohet funksioni optimal vetëm në kombinim me spërkatëset Hansgrohe si dhe zorrat e dushit Hansgrohe. Zorra e dushit mund të përdoren vetëm për lidhjen e spërkatëseve me armaturën. Ndalohet bllokimi pas zorrës në drejtim të rrjedhjes!

**Unica'S** 27 727 000



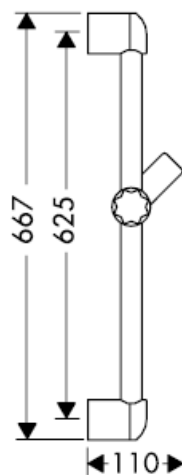
**Unica'S** 27 713 000



**Unica'S** 27 725 000



**Unica'S** 27 712 000



**Croma 3jet/Unica'S 27 773 000**



Curril normal

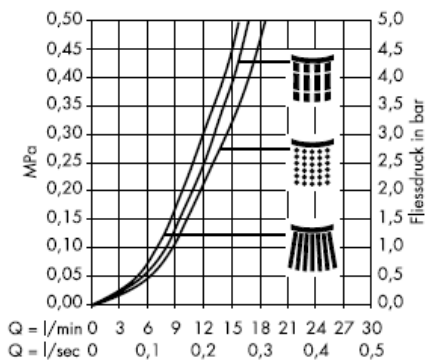


Currili i masazhit



Currili i butë

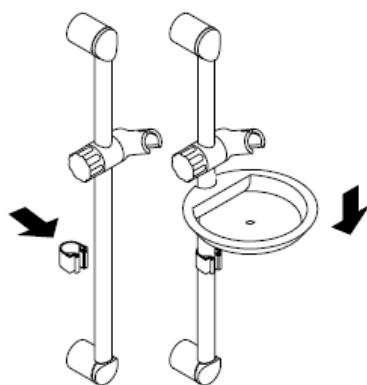
**Croma 3jet 28 573 000**



**Croma 3jet/Unica'S 27 751 000**



**Cassetta 28 684 000**



**Croma 2jet/Unica'S 27 770 000**



Curril normal



Currili turbo

**Croma 2jet 28 570 000**



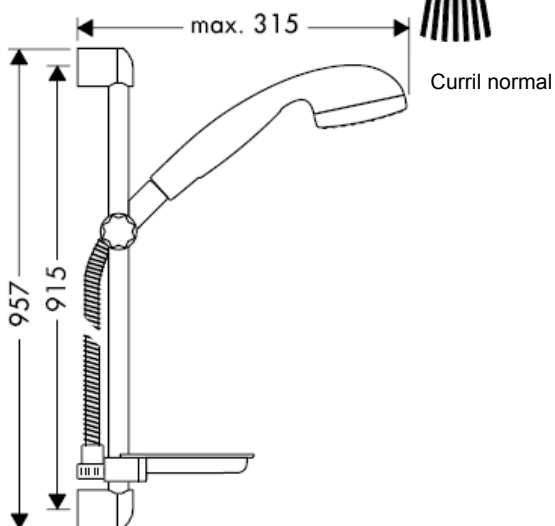
**Croma 2jet/Unica'S 27 753 000**



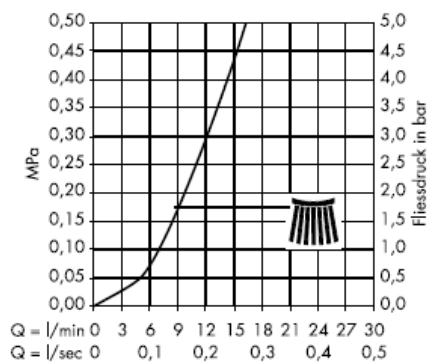
**Cassetta 28 684 000**



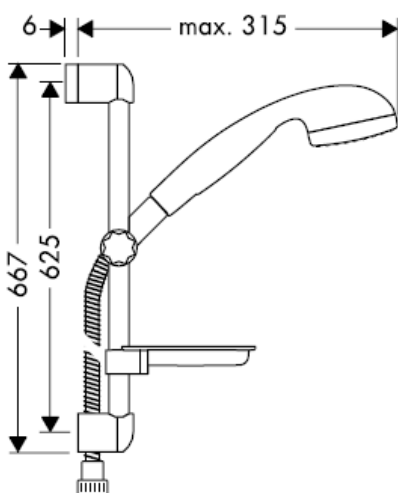
### Croma 1jet/Unica'S 27 756 000



### Croma 1jet 28 511 000



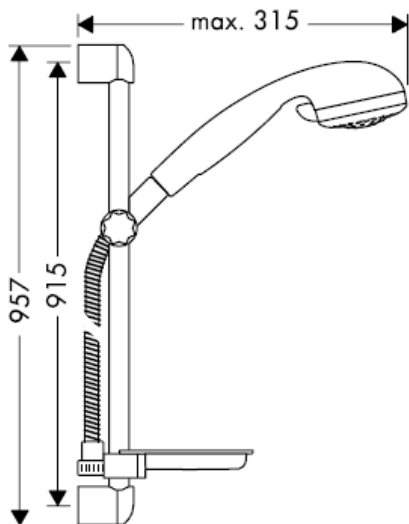
### Croma 1jet/Unica'S 27 757 000



### Cassetta 28 684 000



**Croma Variojet/Unica'S 27 754 000**

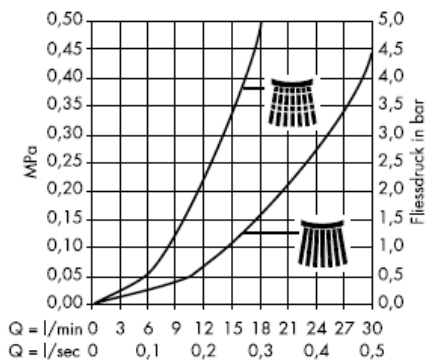


Curril normal

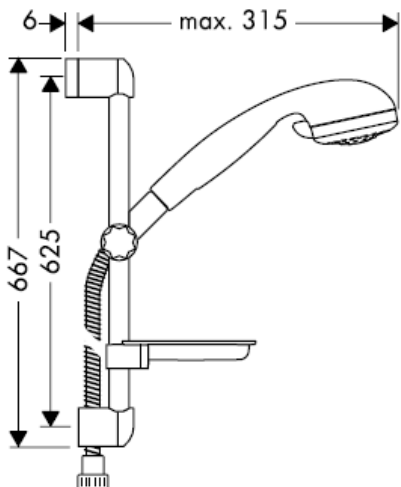


Currili i variuar

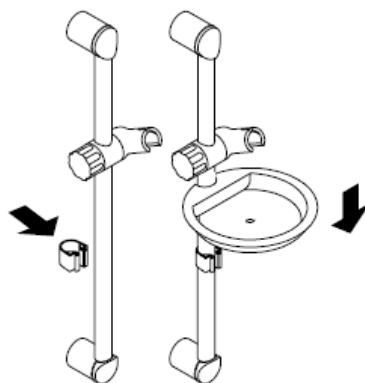
**Croma Variojet 28 513 000**



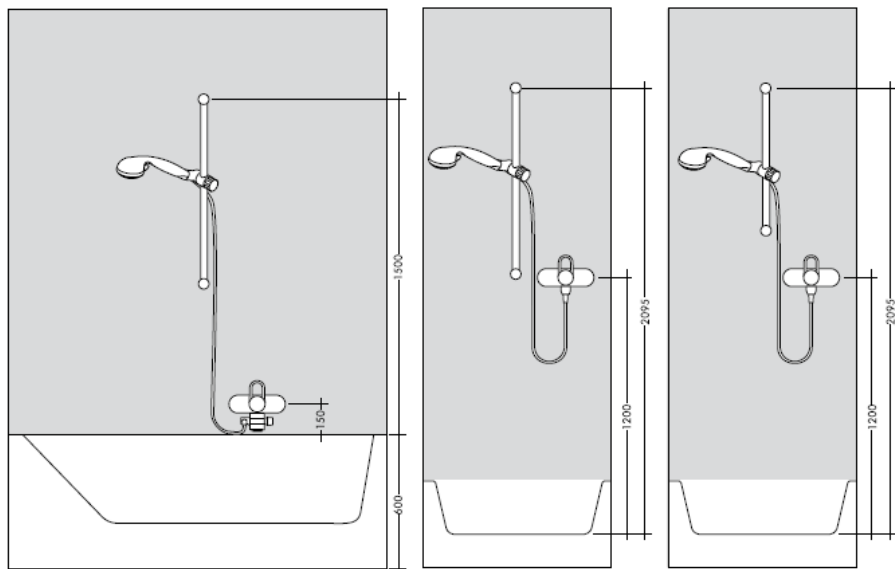
**Croma Variojet/Unica'S 27 755 000**



**Cassetta 28 684 000**

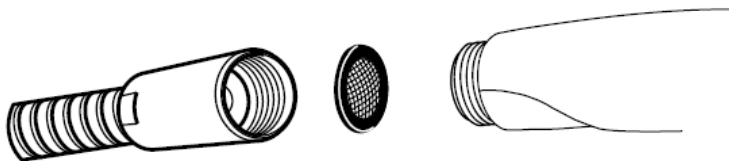


Përmasat i duhen përshtatur mundësisht këndit të pllakave të murit



### Montimi

Sita që i kemi bashkëngjitur spërkatëses duhet përdorur për të evituar thithjen e papastërtive nga rrjeti i ujës jellësit. Ndotjet mund të dëmtojnë pjesë funksionale të spërkatëses. Hansgrohe nuk merr përgjegjësinë për dëmet e shkaktuara në këtë mënyrë.





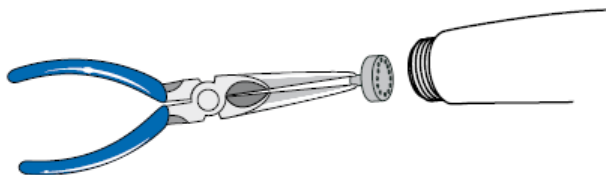
Armaturat me ujë të përzier të Hansgrohe mund të përdoren në kombinim me ngrohës elektrikë të ujit të drejtuar në mënyrë hidraulike ose termike nëse presioni i rrjedhjes është minimumi 0,15 MPa.

## Waterdimmer® Set

Croma 3jet\*/Croma 2jet\*/Croma 1jet\*/Croma Variojet\*/Tastica\*



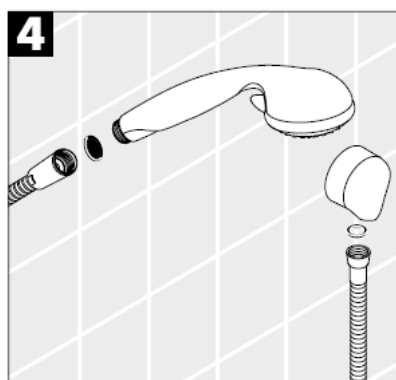
Croma\*\*



- \*\*\* e gjelbër
- \*\* gri
- \* i bardhë

Gjatë montimit të produktit nga ana e personit të kualifikuar duhet pasur parasysh që e gjithë sipërfaqja mbërthyesë të jetë e drejtë (nuk duhet të ketë hapësira mes pllakave). Mbi të gjitha muri duhet të jetë i përshtatshëm për montim dhe nuk duhet të ketë pika të dobëta. Vidhat dhe kunjat e bashkangjitura janë të përshtatshme vetëm për beton. Te përbërja tjetër murore të merren parasysh të dhënat e prodhuesit të kunjave.

\*Silikon (pa acid uthulle!)



## Shqib

### Të dhëna teknike

Presioni gjatë punës  
Presioni i rekomanduar:  
(1 MPa = 10 bar = 147 PSI)  
Temperatura e ujit të ngrrohtë

max. 0,6 MPa  
0,1 – 0,4 MPa  
max. 60° C

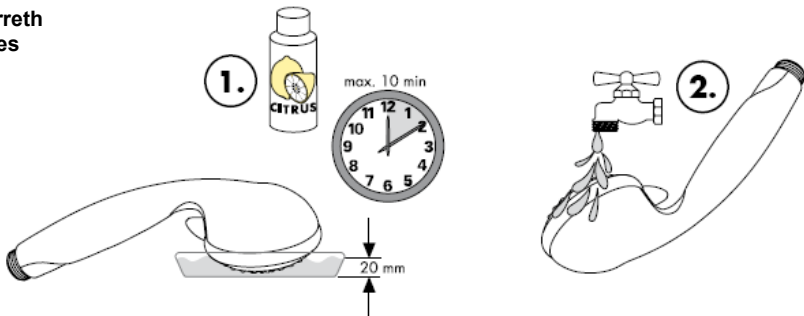
### Pastrimi



### Shenja e kontrollit

	DVGW	P-IX	SVGW	ACS	NF	WRAS	KIWA
27725000				X			
27727000				X			
27751000				X			
27753000				X			
27755000				X			
27757000				X			

### Udhëzime rreth mirëmbajtjes



**hansgrohe**