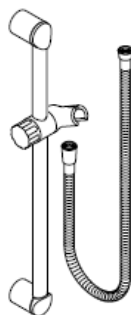


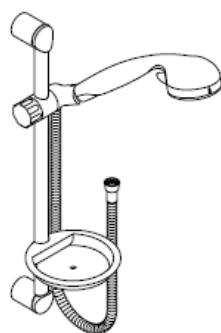
Montageanleitung



Unica'S
27 712 000
27 713 000



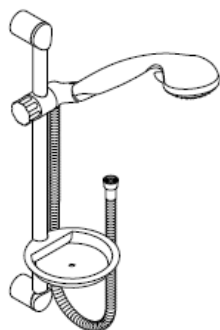
Unica'S
27 727 000
27 725 000



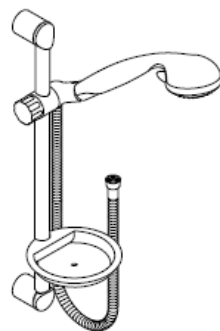
Croma Variojet/Unica'S
27 754 000
27 755 000



Croma 1jet/Unica'S
27 756 000
27 757 000



Croma 2jet/Unica'S
27 770 000
27 753 000



Croma 3jet/Unica'S
27 773 000
27 751 000

hansgrohe



Optimale Funktion nur in Verbindung mit Hansgrohe Handbrausen und Hansgrohe Brausenschläuchen garantiert. Brausenschläuche sind nur zum Anschluss von Brausen an Armaturen geeignet. Eine Absperrung nach dem Schlauch in Fließrichtung ist unzulässig!

Unica'S 27 727 000



Unica'S 27 713 000



Unica'S 27 725 000



Unica'S 27 712 000



Croma 3jet/Unica'S 27 773 000

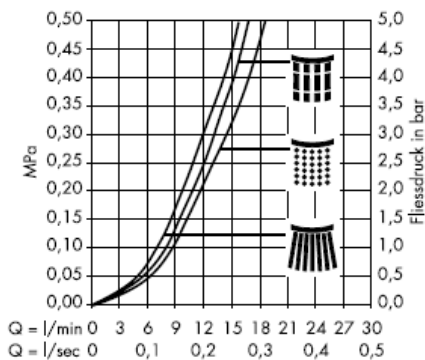


Normalstrahl



Massagestrahl

Croma 3jet 28 573 000

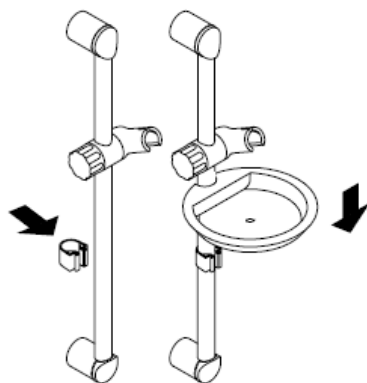


Softstrahl

Croma 3jet/Unica'S 27 751 000



Cassetta 28 684 000



Croma 2jet/Unica'S 27 770 000



Normalstrahl



Turbostrahl

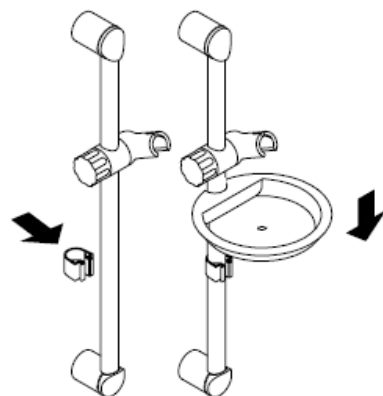
Croma 2jet 28 570 000



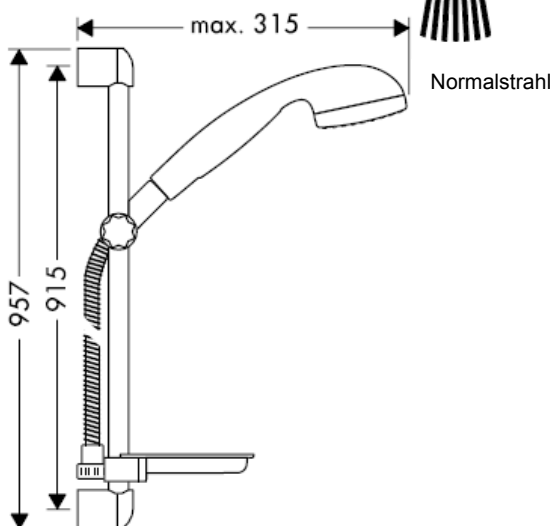
Croma 2jet/Unica'S 27 753 000



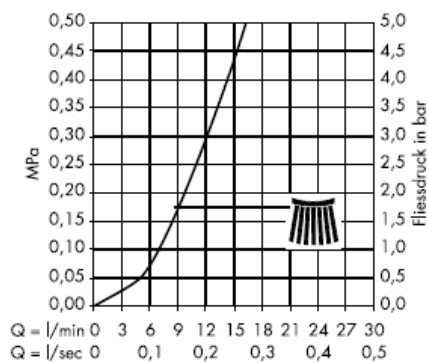
Cassette 28 684 000



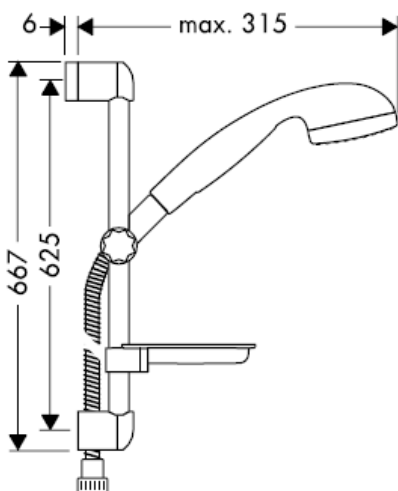
Croma 1jet/Unica'S 27 756 000



Croma 1jet 28 511 000



Croma 1jet/Unica'S 27 757 000



Cassetta 28 684 000



Croma Variojet/Unica'S 27 754 000



Normalstrahl



Variostrahl

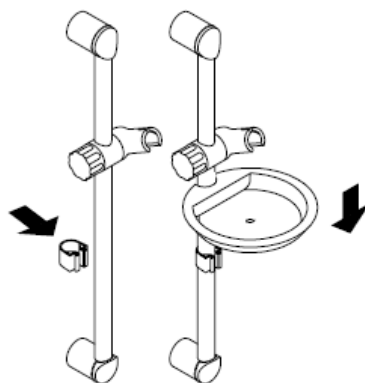
Croma Variojet 28 513 000



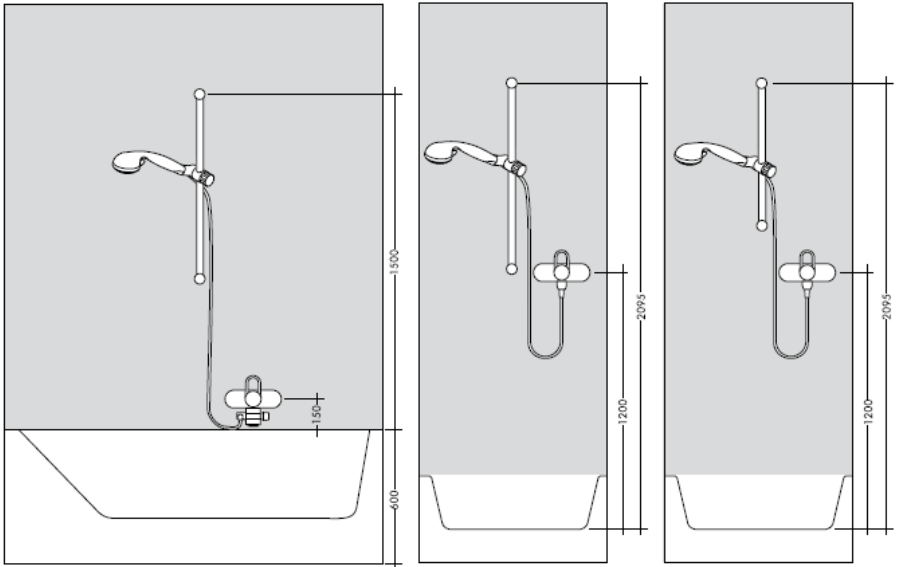
Croma Variojet/Unica'S 27 755 000



Cassetta 28 684 000

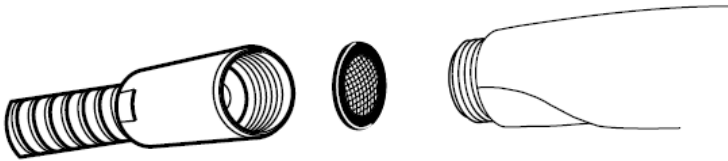


Maße möglichst dem Fliesenraster anpassen.



Montage

Die der Brause beige packte Siebdichtung muss eingebaut werden, um Schmutzeinspülungen aus dem Leitungsnetz zu vermeiden. Schmutzeinspülungen können die Funktion beeinträchtigen und/oder zu Beschädigungen an Funktionsteilen der Brause führen, für hieraus ergebende Schäden haftet Hansgrohe nicht.



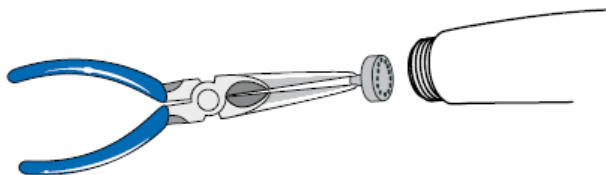
Hansgrohe Einhandmischer können in Verbindung mit hydraulisch und thermisch gesteuerten Durchlauferhitzern eingesetzt werden wenn der Fließdruck mindestens 0,15 MPa beträgt.

Waterdimmer® Set

Croma 3jet*/Croma 2jet*/Croma 1jet*/Croma Variojet*/Tastica*



Croma**

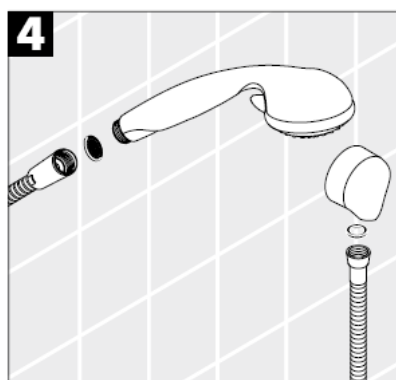
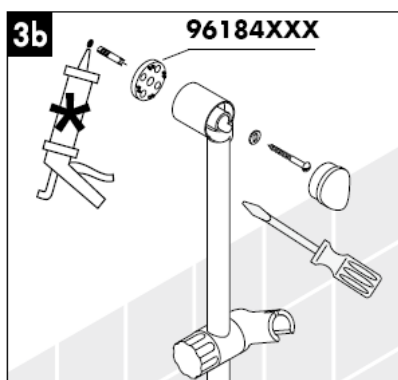
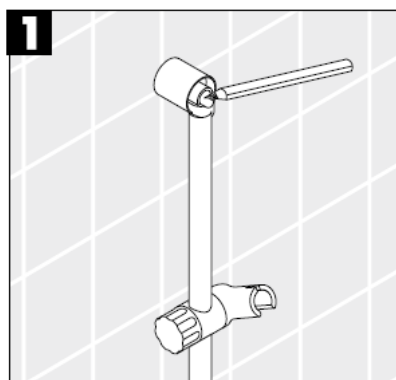


*** grün
*** grau
** weiß

Bei der Montage des Produktes durch qualifiziertes Fachpersonal ist darauf zu achten, dass die Befestigungsfläche im gesamten Bereich der Befestigung plan ist (keine vorstehenden Fugen oder Fliesenversatz), der Wandaufbau für eine Montage des Produktes geeignet ist und insbesondere keine Schwachstellen aufweist.

Die beigelegten Schrauben und Dübel sind nur für Beton geeignet. Bei anderen Wandaufbauten sind die Herstellerangaben des Dübelherstellers zu beachten.

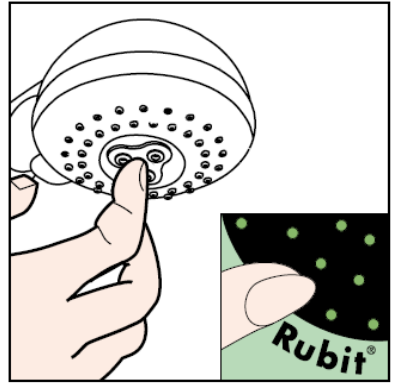
*Silikon (essigsäurefrei!)



Technische Daten

Betriebsdruck: max. 0,6 MPa
 Empfohlener Betriebsdruck: 0,1 – 0,4 MPa
 (1 MPa = 10 bar = 147 PSI)
 Heißwassertemperatur: max. 60° C

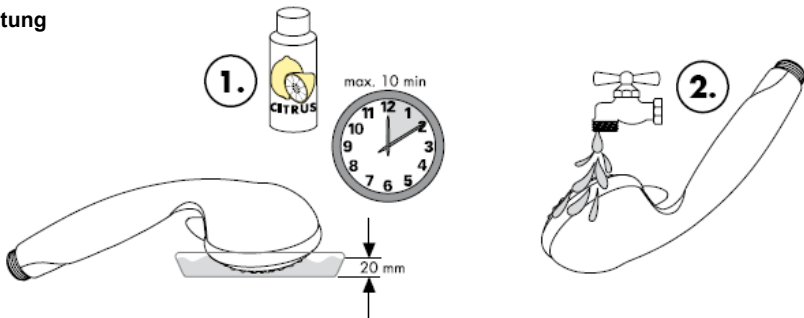
Reinigung



Prüfzeichen

	DVGW	P-IX	SVGW	ACS	NF	WRAS	KIWA
27725000				X			
27727000				X			
27751000				X			
27753000				X			
27755000				X			
27757000				X			

Pflegeanleitung

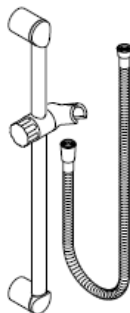


hansgrohe

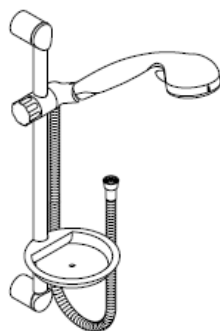
Instructions de montage



Unica'S
27 712 000
27 713 000



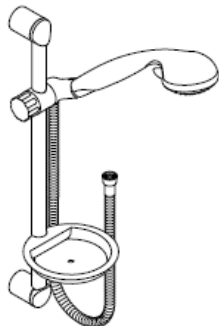
Unica'S
27 727 000
27 725 000



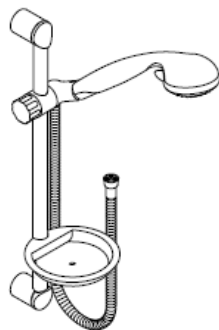
Croma Variojet/Unica'S
27 754 000
27 755 000



Croma 1jet/Unica'S
27 756 000
27 757 000



Croma 2jet/Unica'S
27 770 000
27 753 000



Croma 3jet/Unica'S
27 773 000
27 751 000

hansgrohe



Un fonctionnement optimal est seulement garanti en combinaison avec des douches à main et des flexibles Hansgrohe. Les flexibles de douche ne doivent être utilisés que pour le raccordement d'une douche à main à un robinet. Le montage d'un système d'arrêt après le flexible, en direction du courant d'eau est strictement interdit.

Unica'S 27 727 000



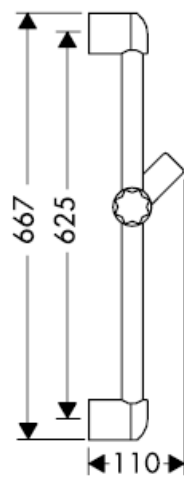
Unica'S 27 713 000



Unica'S 27 725 000



Unica'S 27 712 000



Croma 3jet/Unica'S 27 773 000

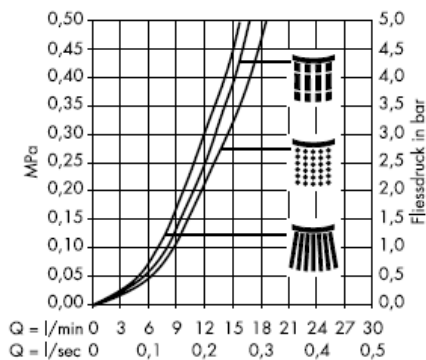


Jet de pluie



Jet de massage

Croma 3jet 28 573 000

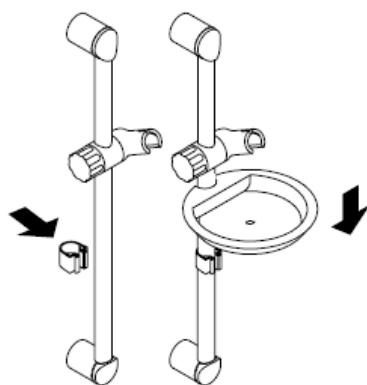


Jet doux aéré

Croma 3jet/Unica'S 27 751 000



Cassetta 28 684 000



Croma 2jet/Unica'S 27 770 000



Jet de pluie



Jet de turbo

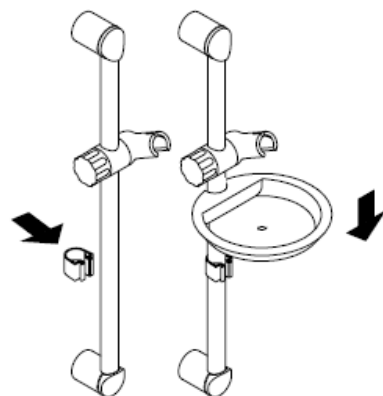
Croma 2jet 28 570 000

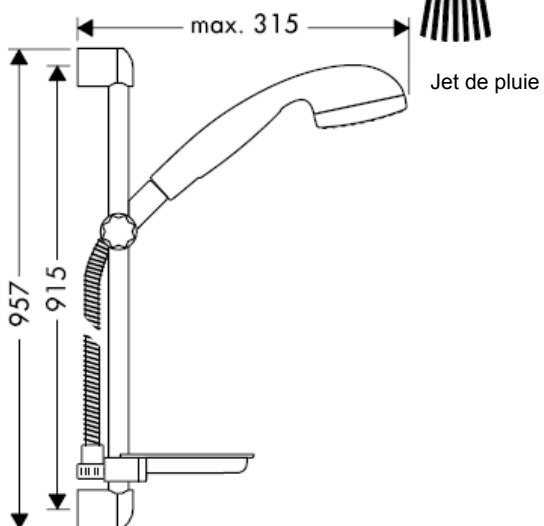
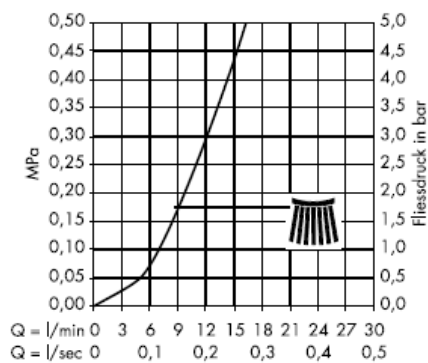
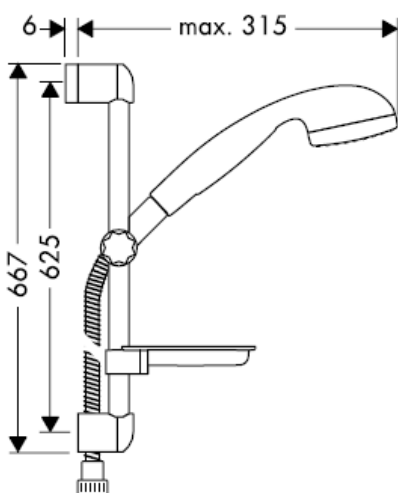
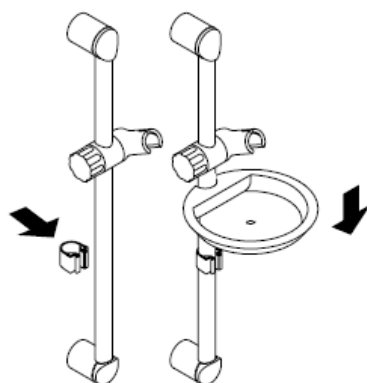


Croma 2jet/Unica'S 27 753 000



Cassetta 28 684 000



Croma 1jet/Unica'S 27 756 000**Croma 1jet 28 511 000****Croma 1jet/Unica'S 27 757 000****Cassetta 28 684 000**

Croma Variojet/Unica'S 27 754 000

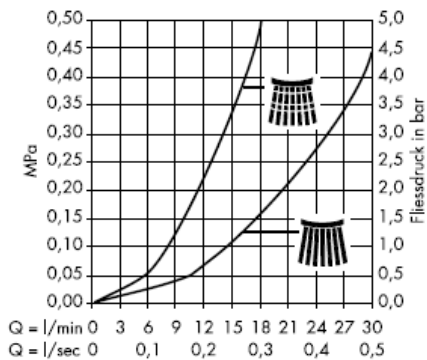


Jet de pluie

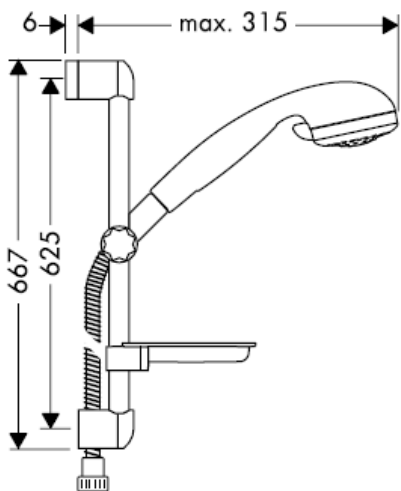


Jet de vario

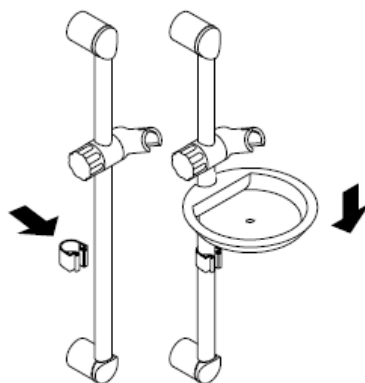
Croma Variojet 28 513 000



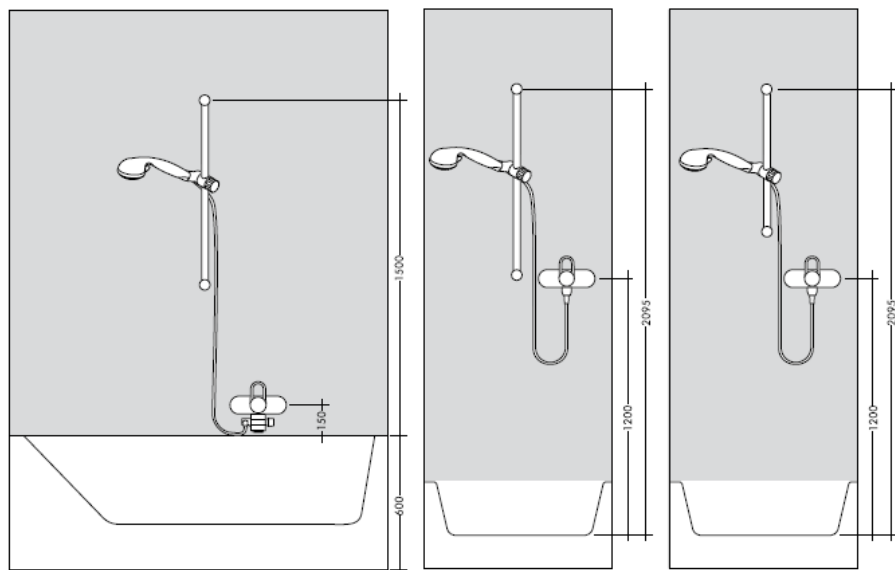
Croma Variojet/Unica'S 27 755 000



Cassetta 28 684 000

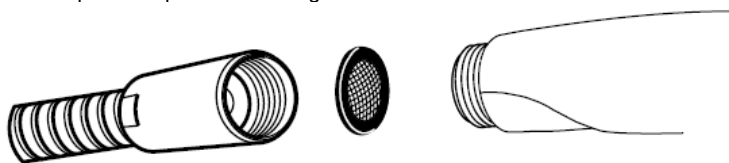


Adapter si possible, les mesures à la dimension des carreaux.



Montage

Le joint à filtre fourni avec la pomme de douche à main doit être installé afin de retenir des impuretés du système de conduites. Ceux-ci pourraient influencer le fonctionnement de ce produit et même endommager des pièces mobiles. Des réclamations à la suite de l'usage de la pomme de douche sans joint-tamis de hansgrohe ne peuvent pas faire partie de notre garantie.



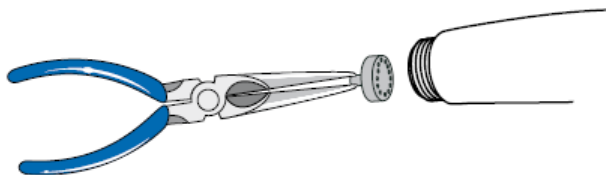
Les mitigeurs monocommandes Hansgrohe fonctionnent également en association à des chauffe-eau à commande hydraulique ou thermique à condition que la pression soit au minimum de 0,15 MPa.

Waterdimmer® Set

Croma 3jet*/Croma 2jet*/Croma 1jet*/Croma Variojet*/Tastica*



Croma**

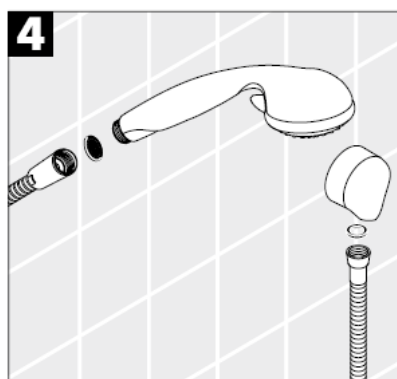
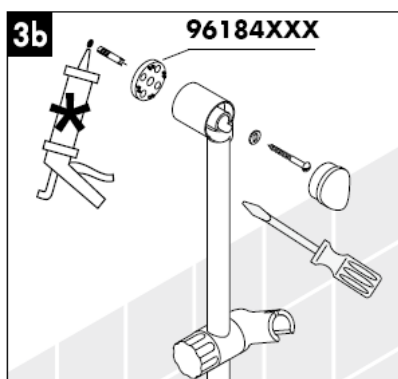
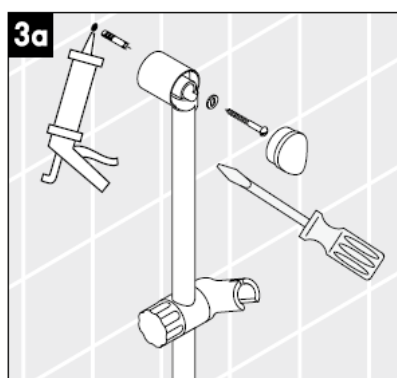
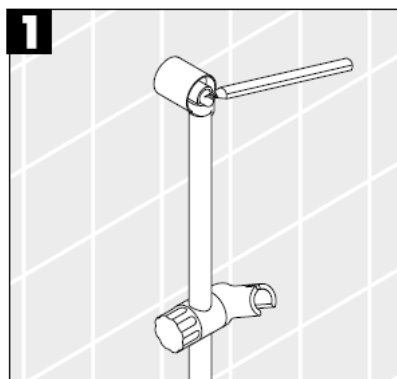


- *** vert
- ** gris
- * blanc

Lors du montage du produit par un ouvrier qualifié, il faut faire attention à ce que la surface de fixation soit plane sur toute son étendue (aucun dépassement de joint ni de carrelage), que la construction de la paroi soit adaptée à l'installation du produit et surtout ne présente aucun point faible.

Les vis et les chevilles fournies sont uniquement appropriées au béton. Pour les autres constructions, il faudra tenir compte des préconisations du fabricant de cheville.

*Silicone (sans acide acétique!)



Informations techniques

Pression de service autorisée: max. 0,6 MPa
 Pression de service conseillée: 0,1 – 0,4 MPa
 (1 MPa = 10 bar = 147 PSI)
 Température max. d'eau chaude: max. 60° C

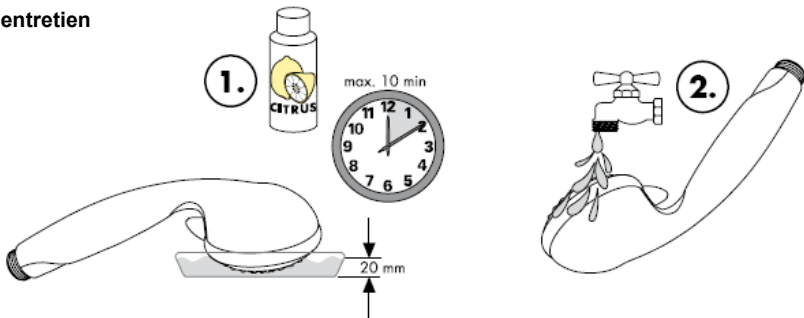
Nettoyage



Classification acoustique et débit

	DVGW	P-IX	SVGW	ACS	NF	WRAS	KIWA
27725000				X			
27727000				X			
27751000				X			
27753000				X			
27755000				X			
27757000				X			

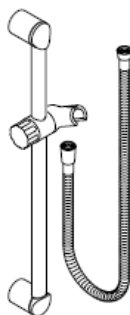
Conseils d'entretien



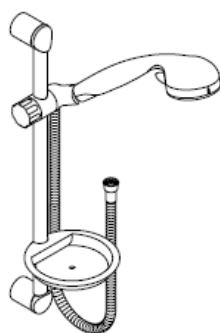
assembly instructions



Unica'S
27 712 000
27 713 000



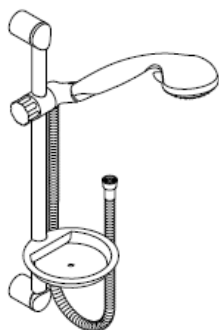
Unica'S
27 727 000
27 725 000



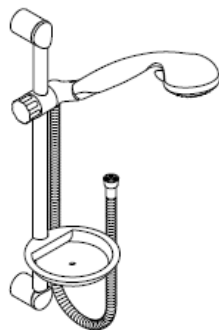
Cromo Variojet/Unica'S
27 754 000
27 755 000



Cromo 1jet/Unica'S
27 756 000
27 757 000



Cromo 2jet/Unica'S
27 770 000
27 753 000



Cromo 3jet/Unica'S
27 773 000
27 751 000

hansgrohe



Optimal functioning is only guaranteed with the combination of Hansgrohe hand showers and Hansgrohe shower hoses. Shower hoses are only suitable for a connection from the shower to the fitting. Never fit a shut-off device between the fitting and the hose.

Unica'S 27 727 000



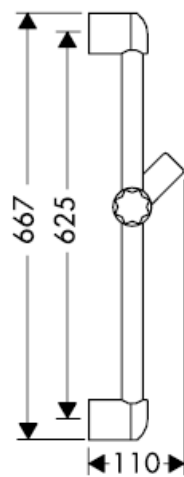
Unica'S 27 713 000



Unica'S 27 725 000



Unica'S 27 712 000



Croma 3jet/Unica'S 27 773 000

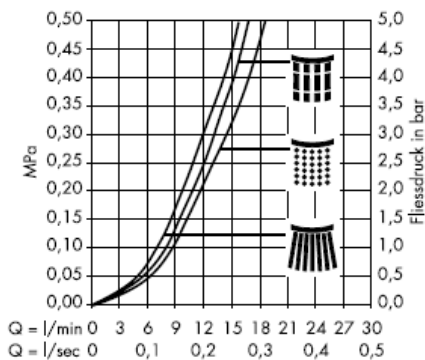


Normal spray

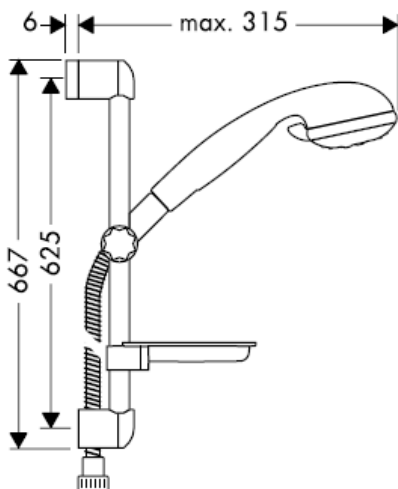


Massage jet

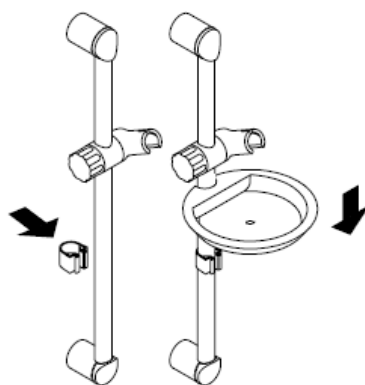
Croma 3jet 28 573 000



Croma 3jet/Unica'S 27 751 000



Cassetta 28 684 000



Croma 2jet/Unica'S 27 770 000



Normal spray



Turbo jet

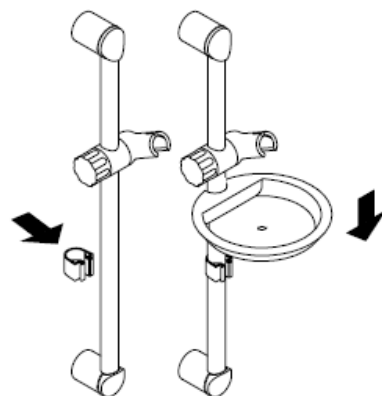
Croma 2jet 28 570 000

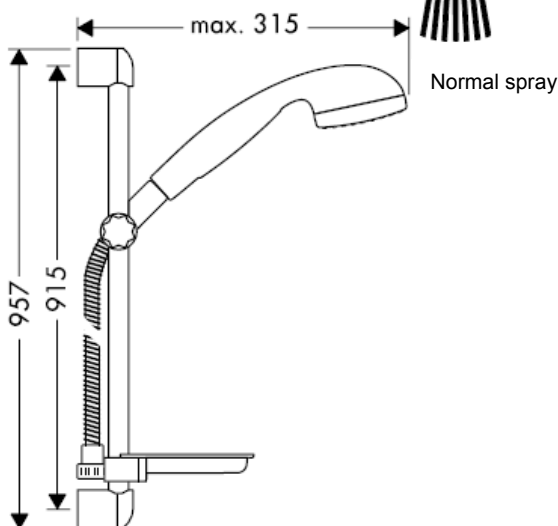
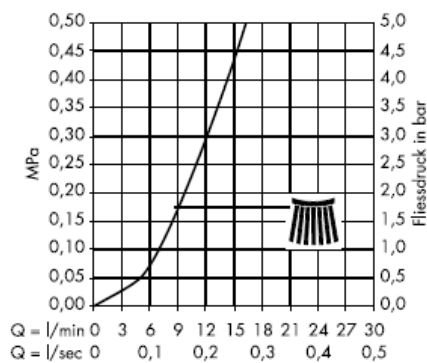
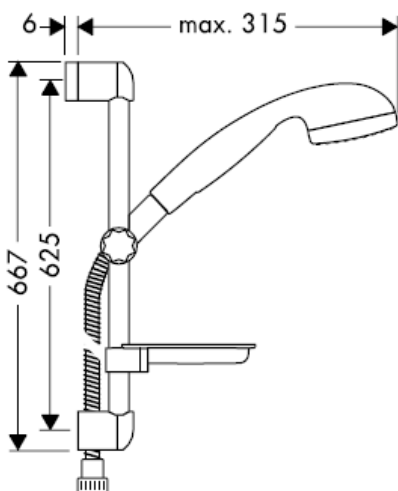


Croma 2jet/Unica'S 27 753 000



Cassetta 28 684 000



Croma 1jet/Unica'S 27 756 000**Croma 1jet 28 511 000****Croma 1jet/Unica'S 27 757 000****Cassetta 28 684 000**

Croma Variojet/Unica'S 27 754 000



Normal spray

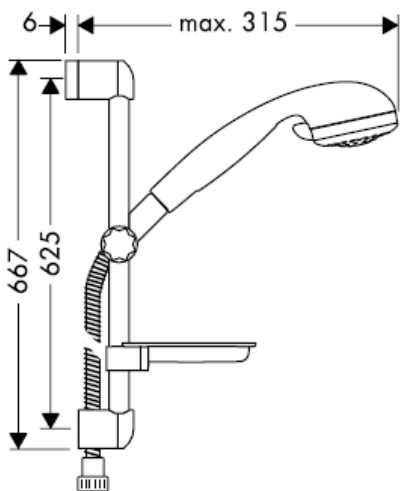


Massage jet

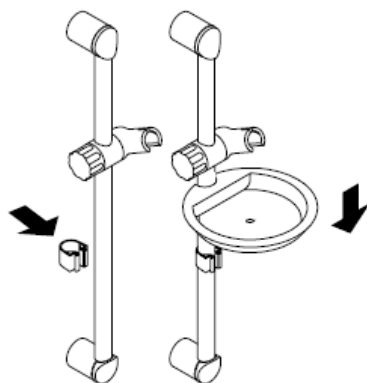
Croma Variojet 28 513 000



Croma Variojet/Unica'S 27 755 000



Cassetta 28 684 000

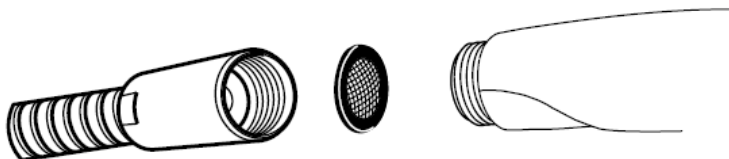


Adjust the dimensions to the tile pattern if required.



Assembly

The mesh washer must be insert to protect the overhead shower against incoming dirt by pipework. Incoming dirt leads to defects or/and can damage parts of the shower; such caused faults voids all liability and guarantee claims.



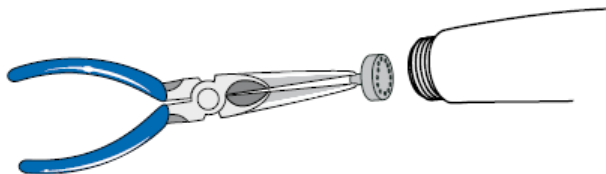
Hansgrohe single lever mixers can be used together with hydraulically and thermally controlled continuous flow heaters if the flow pressure is at least 0,15 MPa.

Waterdimmer® Set

Croma 3jet*/Croma 2jet*/Croma 1jet*/Croma Variojet*/Tastica*



Croma**

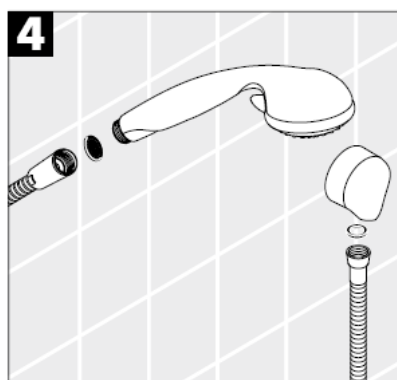
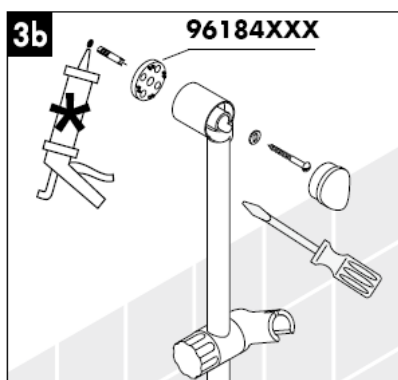
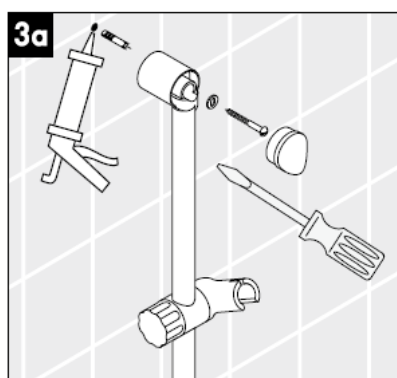
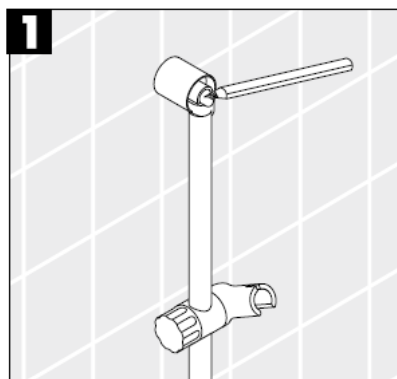


- *** green
- ** grey
- * white

Where the contractor mounts the product, he should ensure that the entire area of the wall to which the mounting plate is to be fitted, is flat (no projecting joints or tiles sticking out), that the structure of the wall is suitable for the installation of the product and has no weak points.

The enclosed screws and dowels are only suitable for concrete. For another wall constructions the manufacturer's indications of the dowel manufacturer have to be taken into account.

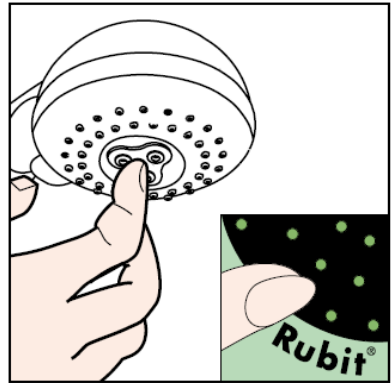
*Silicone (free from acetic acid!)



Technical Data

Operating pressure: max. 0,6 MPa
 Recommended operating pressure: 0,1 – 0,4 MPa
 (1 MPa = 10 bar = 147 PSI)
 Hot water temperature: max. 60° C

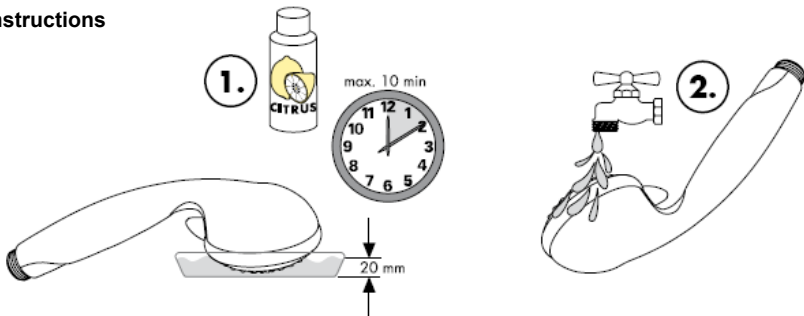
Cleaning



Test certificate

	DVGW	P-IX	SVGW	ACS	NF	WRAS	KIWA
27725000				X			
27727000				X			
27751000				X			
27753000				X			
27755000				X			
27757000				X			

Cleaning instructions

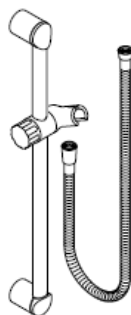


hansgrohe

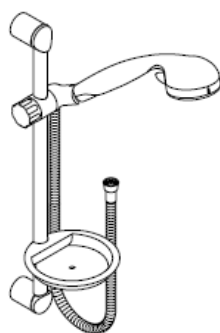
Istruzioni per Installazione



Unica'S
27 712 000
27 713 000



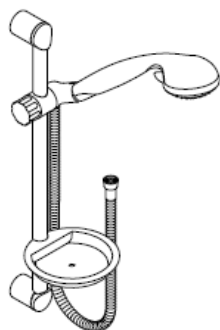
Unica'S
27 727 000
27 725 000



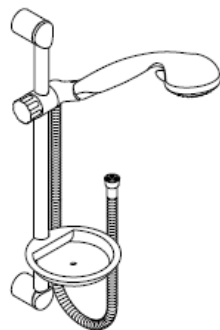
Croma Variojet/Unica'S
27 754 000
27 755 000



Croma 1jet/Unica'S
27 756 000
27 757 000



Croma 2jet/Unica'S
27 770 000
27 753 000



Croma 3jet/Unica'S
27 773 000
27 751 000

hansgrohe



Funzionalità ottimale solamente in combinazione con doccette e flessibili Hansgrohe. I flessibili devono essere inseriti solo tra l'uscita dell'acqua e la doccetta. Non deve essere introdotta alcuna prolunga tra il flessibile e l'uscita dell'acqua.

Unica'S 27 727 000



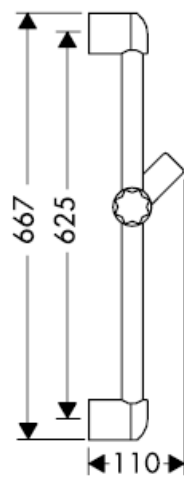
Unica'S 27 713 000



Unica'S 27 725 000



Unica'S 27 712 000



Croma 3jet/Unica'S 27 773 000



Getto normale a pioggia

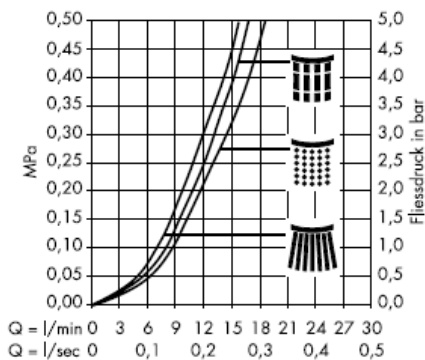


Getto massaggio



Getto areato

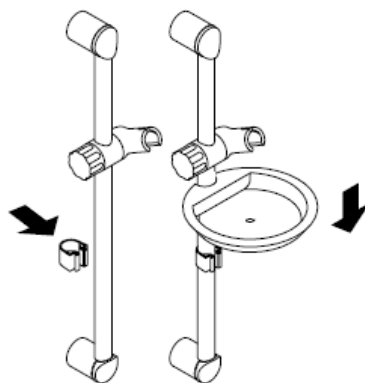
Croma 3jet 28 573 000



Croma 3jet/Unica'S 27 751 000



Cassetta 28 684 000



Croma 2jet/Unica'S 27 770 000



Getto normale
a pioggia



Getto turbo

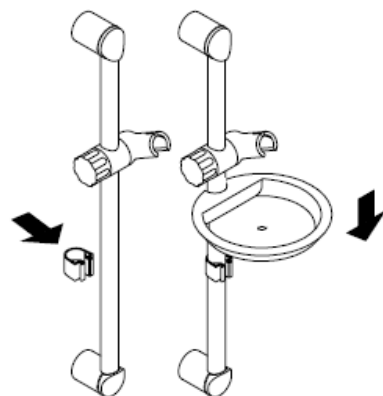
Croma 2jet 28 570 000



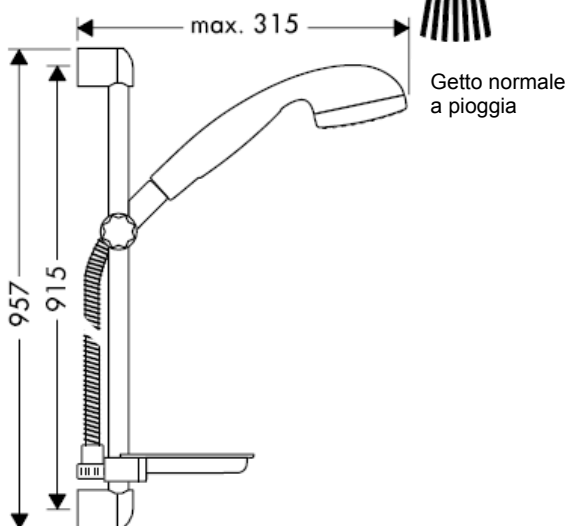
Croma 2jet/Unica'S 27 753 000



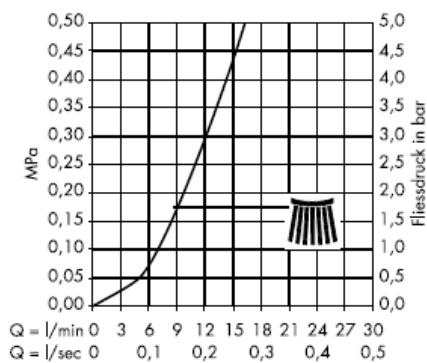
Cassetta 28 684 000



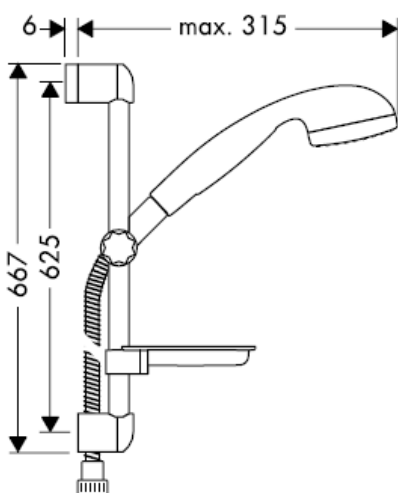
Croma 1jet/Unica'S 27 756 000



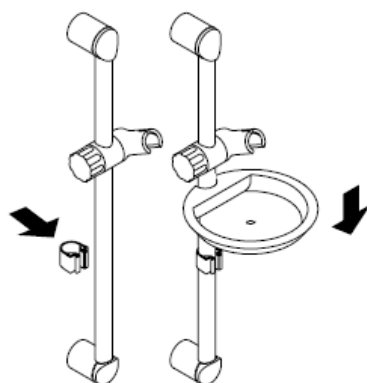
Croma 1jet 28 511 000



Croma 1jet/Unica'S 27 757 000



Cassetta 28 684 000



Croma Variojet/Unica'S 27 754 000

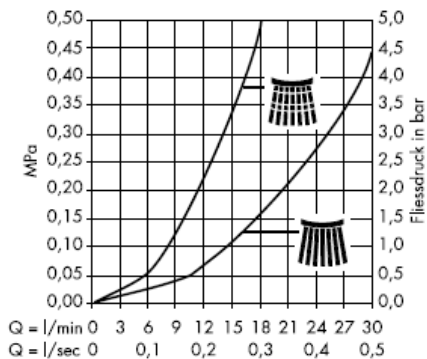


Getto normale
a pioggia

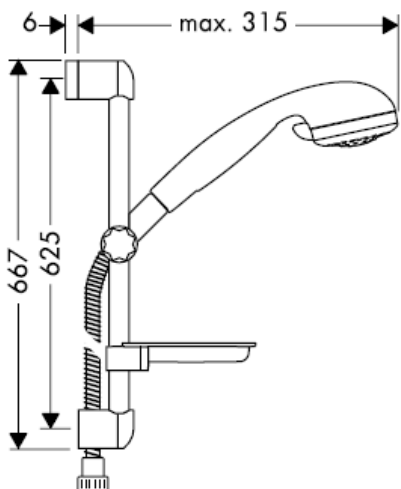


Getto vario

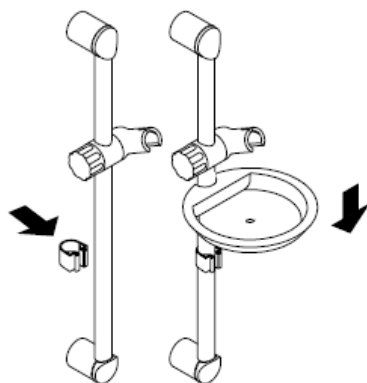
Croma Variojet 28 513 000



Croma Variojet/Unica'S 27 755 000



Cassetta 28 684 000

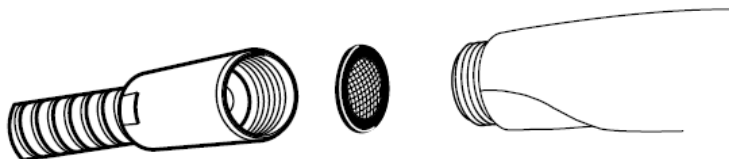


Adattare le misure alla dimensione delle piastrelle.



Montaggio

Per proteggere la soffione doccia da eventuali impurità provenienti dalle tubazioni dell'acqua, deve essere inserito il filtro nell'impugnatura della doccia stessa. Tali impurità possono infatti causare difetti e/o danneggiare parti della doccia; in questo caso la Hansgrohe non risponde dei danni.



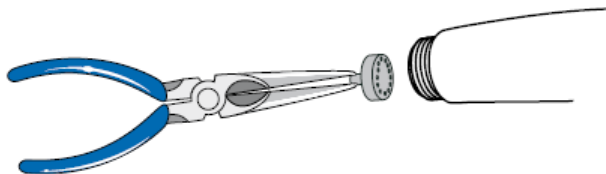
I miscelatori Hansgrohe possono venire usati con caldaie a "bassa pressione" se la pressione del flusso è almeno di 0,15 MPa.

Waterdimmer® Set

Croma 3jet*/Croma 2jet*/Croma 1jet*/Croma Variojet*/Tastica*



Croma**

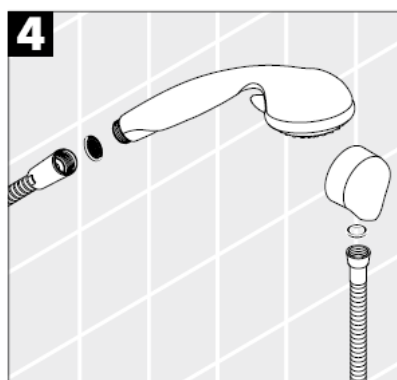
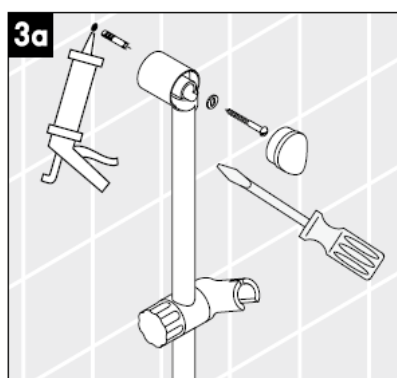
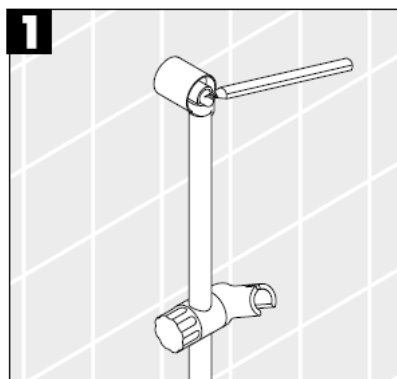


- *,** verde
- *,** grigio
- ** bianco

Quando il personale tecnico specializzato esegue il montaggio del prodotto è necessario assicurarsi che la superficie di fissaggio sia piana in tutta l'area di fissaggio (senza giunti sporgenti o spostamento delle piastrelle), che la struttura della parete sia adatta per il montaggio del prodotto e soprattutto che non ci siano dei punti deboli.

Le viti e i tasselli in dotazione sono adatti solo per calcestruzzo. In caso di altre strutture della parete vanno osservare le indicazioni del produttore dei tasselli.

*Silicone (esente da acido acetico!)



Dati tecnici

Pressione d'uso: max. 0,6 MPa
 Pressione d'uso consigliata: 0,1 – 0,4 MPa
 (1 MPa = 10 bar = 147 PSI)
 Temperatura dell'acqua calda: max. 60° C

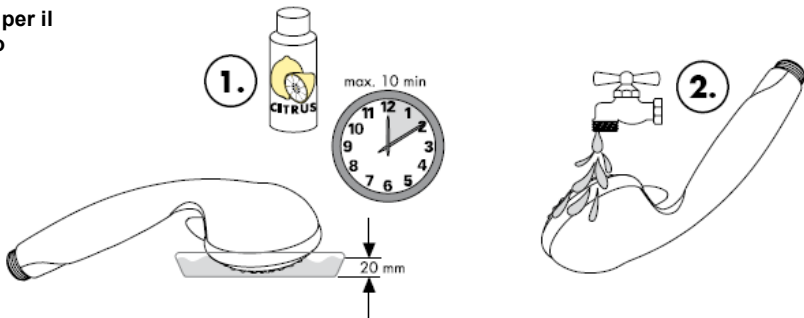
Pulitura



Segno di verifica

	DVGW	P-IX	SVGW	ACS	NF	WRAS	KIWA
27725000				X			
27727000				X			
27751000				X			
27753000				X			
27755000				X			
27757000				X			

Istruzioni per il trattamento

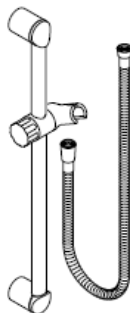


hansgrohe

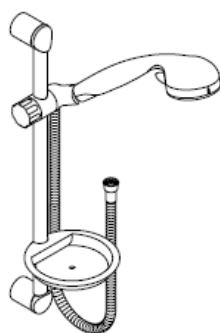
Instrucciones de montaje



Unica'S
27 712 000
27 713 000



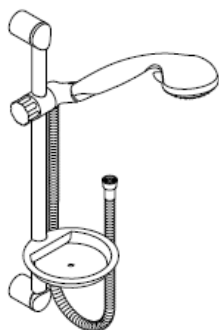
Unica'S
27 727 000
27 725 000



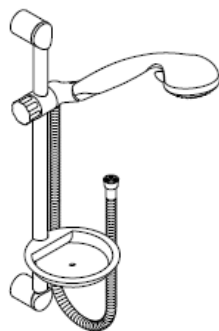
Croma Variojet/Unica'S
27 754 000
27 755 000



Croma 1jet/Unica'S
27 756 000
27 757 000



Croma 2jet/Unica'S
27 770 000
27 753 000



Croma 3jet/Unica'S
27 773 000
27 751 000

hansgrohe



Sólo se garantiza una función óptima en combinación con teleduchas y flexos de Hansgrohe. Los flexos deben usarse exclusivamente para la conexión entre grifería y teleducha. Cualquier función de cierre tras el flexo y en la dirección del flujo del agua no está permitida.

Unica'S 27 727 000



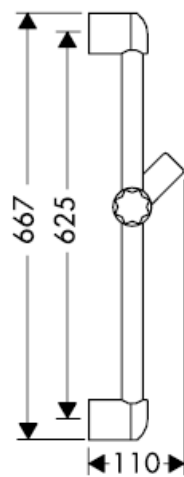
Unica'S 27 713 000



Unica'S 27 725 000



Unica'S 27 712 000



Croma 3jet/Unica'S 27 773 000

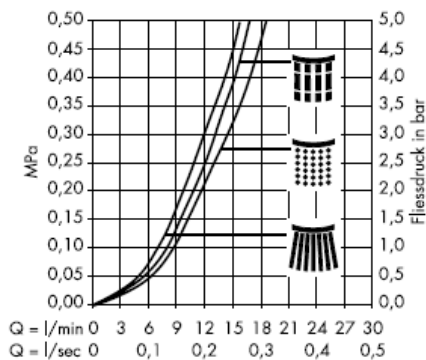


Chorro de lluvia



Chorro masaje

Croma 3jet 28 573 000

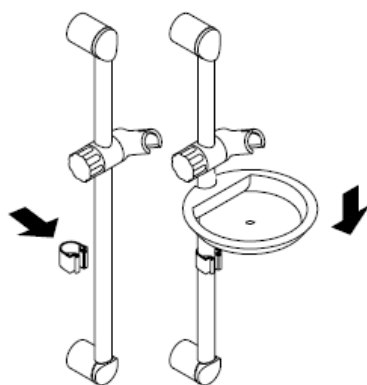


Chorro espumoso

Croma 3jet/Unica'S 27 751 000



Casseta 28 684 000



Croma 2jet/Unica'S 27 770 000



Chorro de lluvia

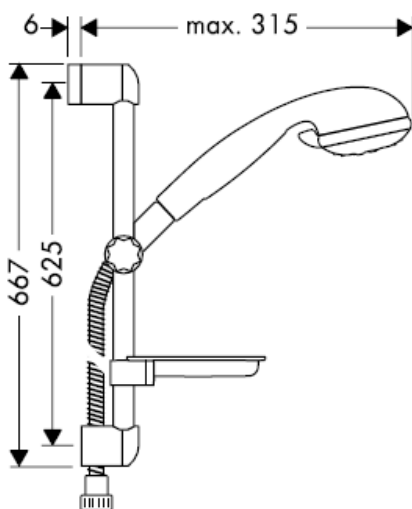


Chorro turbo

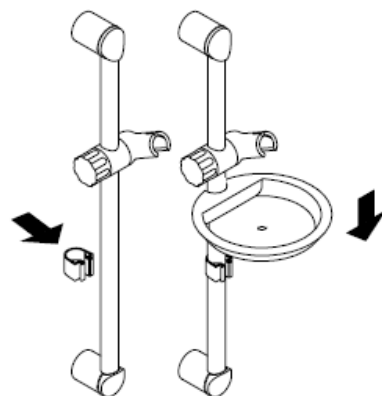
Croma 2jet 28 570 000



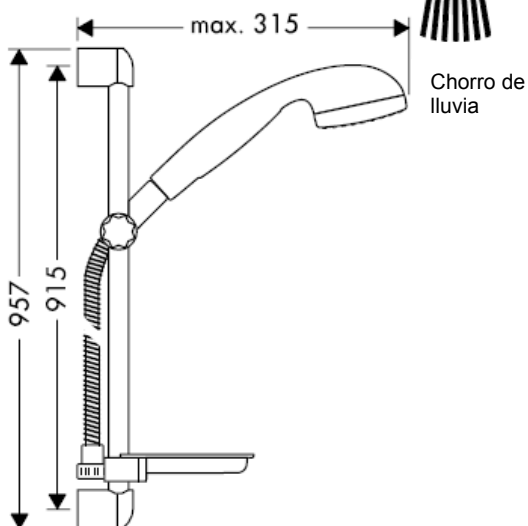
Croma 2jet/Unica'S 27 753 000



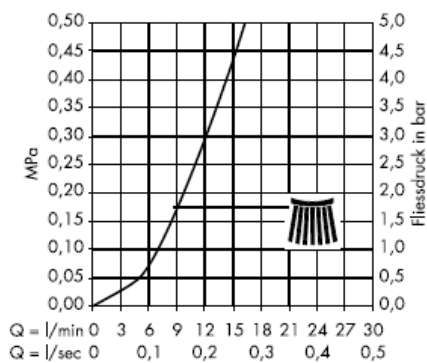
Cassette 28 684 000



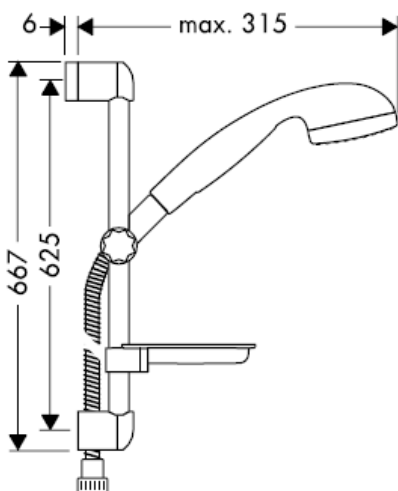
Croma 1jet/Unica'S 27 756 000



Croma 1jet 28 511 000



Croma 1jet/Unica'S 27 757 000



Casseta 28 684 000



Croma Variojet/Unica'S 27 754 000

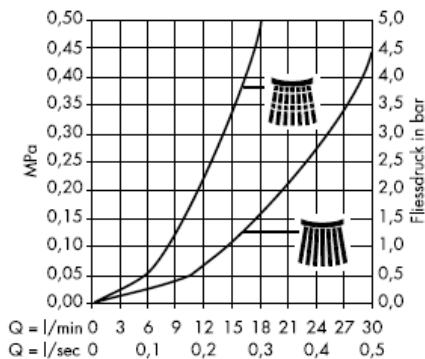


Chorro de lluvia

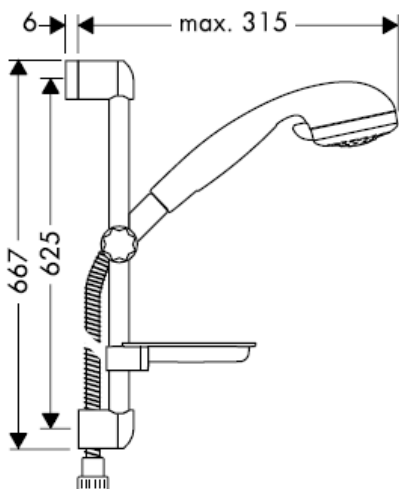


Chorro vario

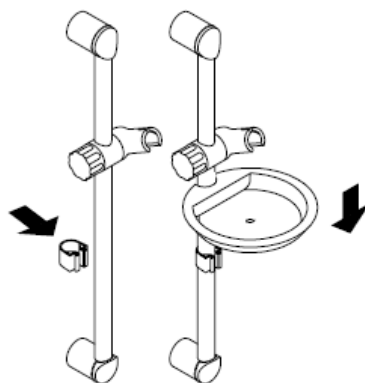
Croma Variojet 28 513 000



Croma Variojet/Unica'S 27 755 000



Cassetta 28 684 000

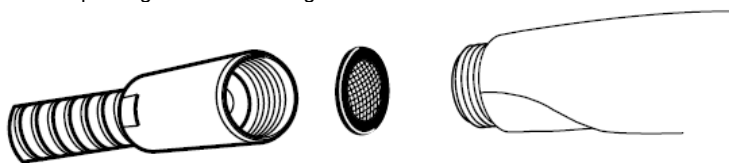


Adaptar las medidas al retículo de los azulejos.



Montaje

La junta de filtración que se suministra con la ducha mural evita que las partículas de suciedad procedentes de las tuberías lleguen a la ducha mural. Debe colocarse entre el flexo y la ducha mural. Infiltraciones de suciedad deterioran el funcionamiento de la ducha mural y pueden causar daños en el interior de la misma que no están cubiertas por la garantía de Hansgrohe.



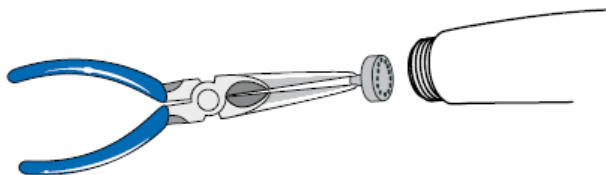
Los mezcladores Hansgrohe pueden ser utilizado junto con calentadores continuos de agua que sean manejados de manera hidráulica o térmica, siempre que la presión del caudal ascienda a un mínimo de 0,15 MPa.

Waterdimmer® Set

Croma 3jet*/Croma 2jet*/Croma 1jet*/Croma Variojet*/Tastica*



Croma**

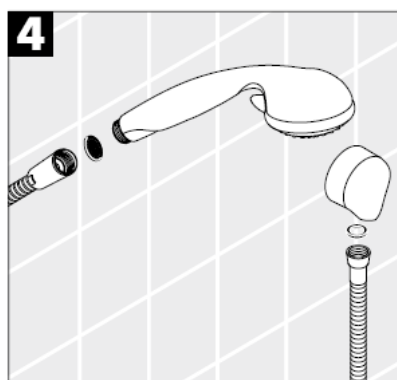
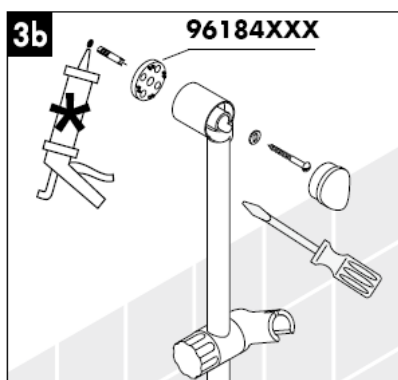
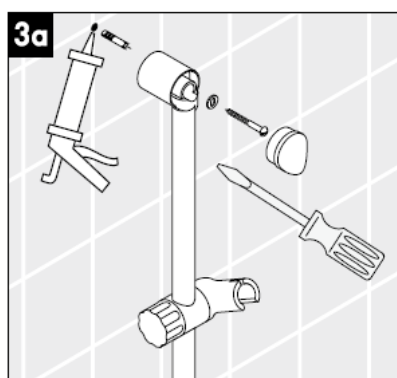
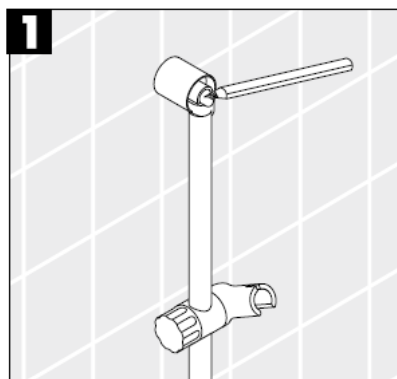


*** verde
** gris
* blanco

En el momento del montaje del producto por parte de personal especializado y cualificado se deberá prestar una atención especial a que la superficie de fijación en toda el área de la fijación sea plana (sin juntas que sobresalen ni azulejos desplazados), que la estructura de la pared sea adecuada para un montaje del producto y que, ante todo, no presente puntos débiles.

Los tornillos y tacos adjuntos son sólo apropiados para hormigón. En el caso de otras estructuras murales se deberán considerar las indicaciones del fabricante de tacos.

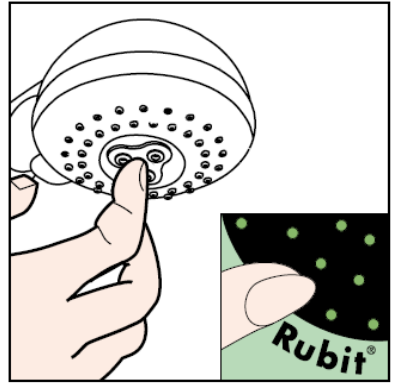
*Silicona (¡libre de ácido acético!)



Datos técnicos

Presión en servicio: max. 0,6 MPa
 Presión recomendada en servicio: 0,1 – 0,4 MPa
 (1 MPa = 10 bar = 147 PSI)
 Temperatura del agua caliente: max. 60° C

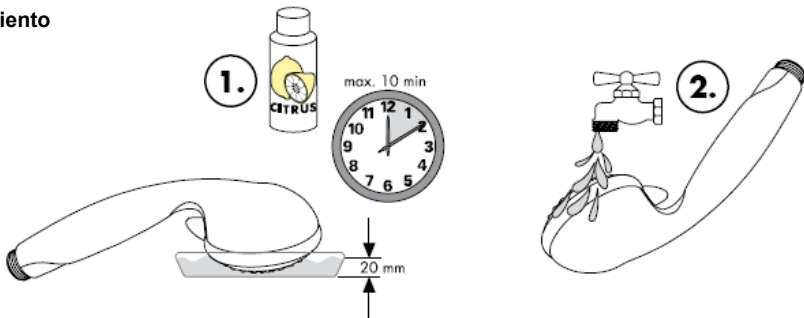
Limpiar



Marca de verificación

	DVGW	P-IX	SVGW	ACS	NF	WRAS	KIWA
27725000				X			
27727000				X			
27751000				X			
27753000				X			
27755000				X			
27757000				X			

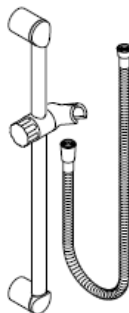
Entretimiento



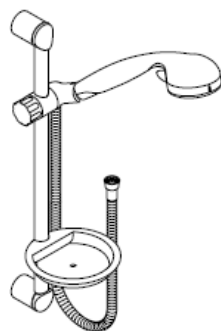
Handleiding



Unica'S
27 712 000
27 713 000



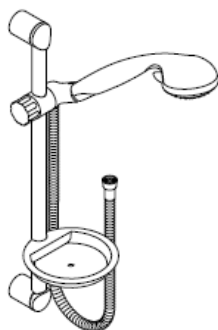
Unica'S
27 727 000
27 725 000



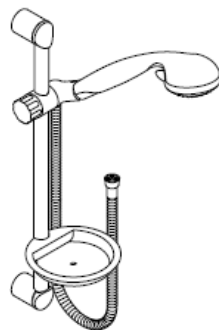
Croma Variojet/Unica'S
27 754 000
27 755 000



Croma 1jet/Unica'S
27 756 000
27 757 000



Croma 2jet/Unica'S
27 770 000
27 753 000



Croma 3jet/Unica'S
27 773 000
27 751 000

hansgrohe



Optimal funktionieren gegarandeerd bij combinatie met Hansgrohe handdouche en doucheslang. De doucheslangen zijn alleen geschikt voor de aansluiting van douches aan kranen. Een versperring ná de doucheslang in de stroomrichting is niet toelaatbaar.

Unica'S 27 727 000



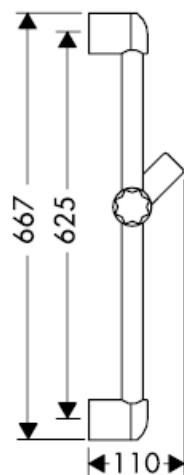
Unica'S 27 713 000



Unica'S 27 725 000



Unica'S 27 712 000



Croma 3jet/Unica'S 27 773 000

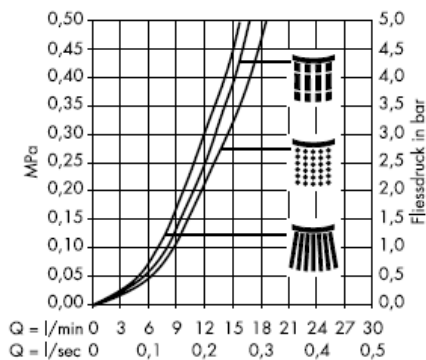


Normale
douchestraal



Massagestraal

Croma 3jet 28 573 000

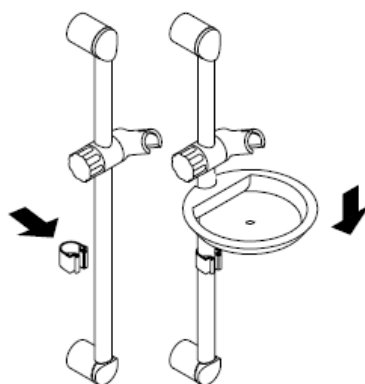


Softstraal

Croma 3jet/Unica'S 27 751 000



Cassetta 28 684 000



Croma 2jet/Unica'S 27 770 000

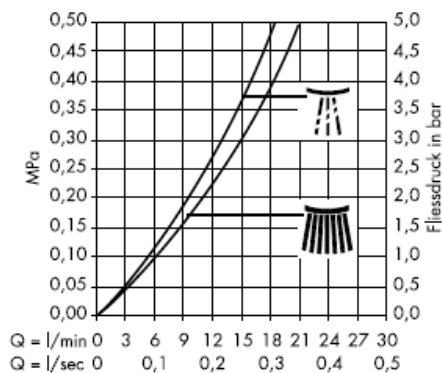


Normale
douchestraal



Turbostraal

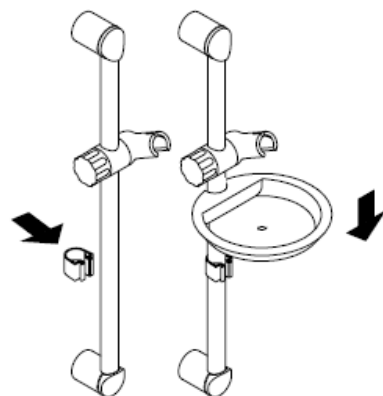
Croma 2jet 28 570 000



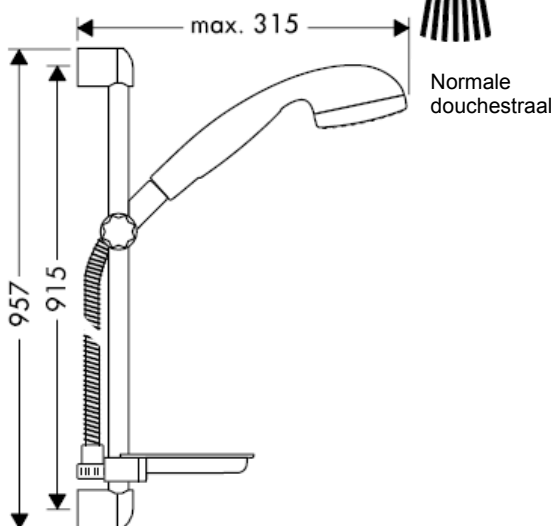
Croma 2jet/Unica'S 27 753 000



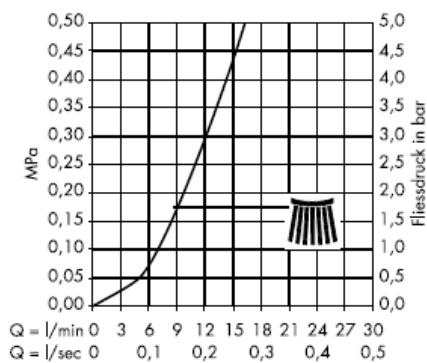
Cassetta 28 684 000



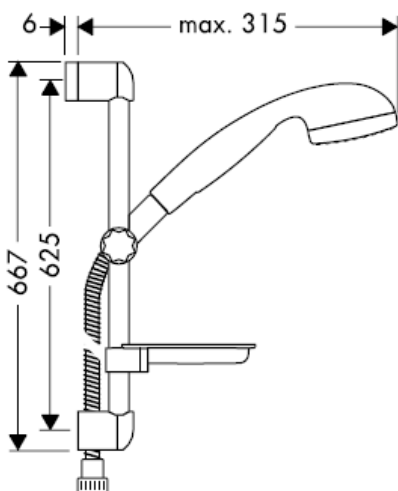
Croma 1jet/Unica'S 27 756 000



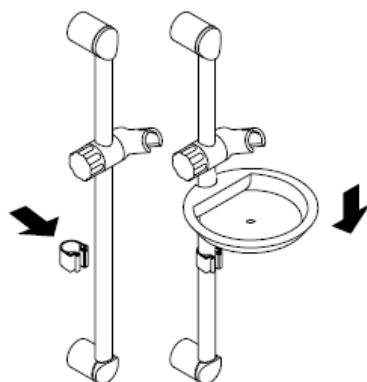
Croma 1jet 28 511 000



Croma 1jet/Unica'S 27 757 000



Cassetta 28 684 000



Croma Variojet/Unica'S 27 754 000

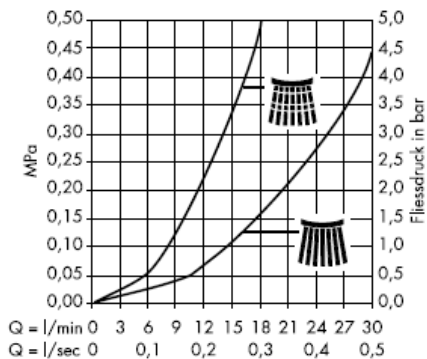


Normale
douchestraal

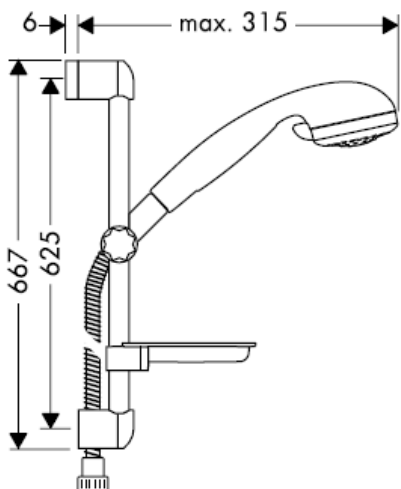


Variostraal

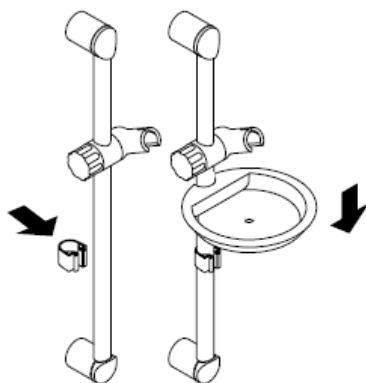
Croma Variojet 28 513 000



Croma Variojet/Unica'S 27 755 000



Cassetta 28 684 000

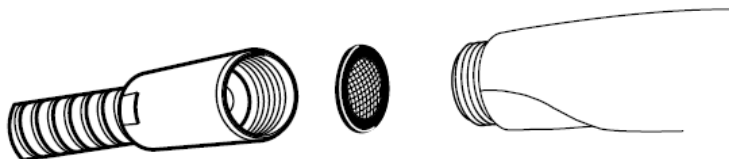


Maten indien mogelijk aan het tegelwerk aanpassen.



Montage

Het bij de hoofddouche verpakte zeefje moet worden ingebouwd om vuil uit de waterleiding te weren. Vuil uit de leidingen kan de werking van de hoofddouche negatief beïnvloeden en/of de hoofddouche beschadigen. Voor deze schade is Hansgrohe niet verantwoordelijk.



Hansgrohe ééngreepsmengkranen kunnen samen met hydraulisch en thermisch gestuurde geisers gebruikt worden indien de uitstroomdruk min. 0,15 MPa bedraagt.

Waterdimmer® Set

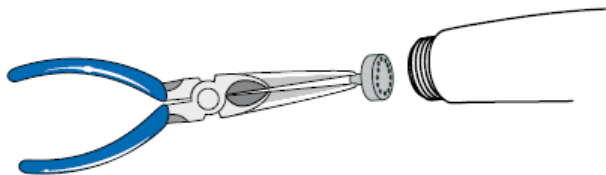
Croma 3jet*/Croma 2jet*/Croma 1jet*/Croma Variojet*/Tastica*



Croma**



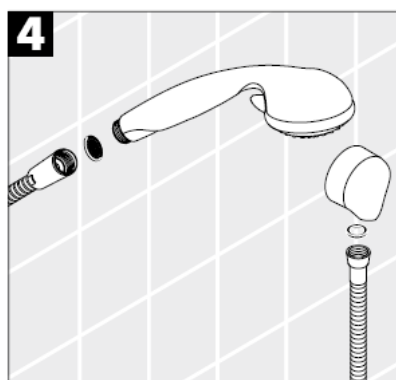
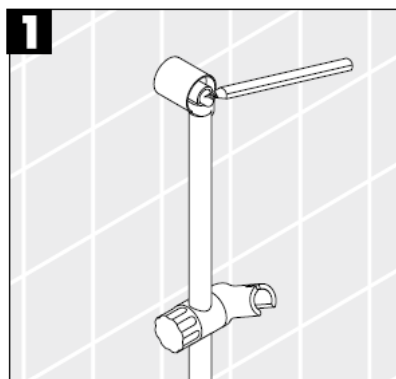
- *** groen
- ** grijs
- * wit



Bij de montage van het produkt door een vakkundige installateur moet men erop letten dat het bevestigingsoppervlak op één oppervlak zit (dus geen opliggende voegen of verspringende tegels), de wand geschikt is voor montage van produkten en zeker geen zwakke plekken bevat.

De bijgevoegde schroeven en duvels zijn alleen geschikt voor beton. Bei andere wandsoorten dient u te letten op de voorschriften van de fabrikant van de schroeven en duvels.

*Silicone (azijnzuurvrij!)



Technische gegevens

Werkdruk: max.
 Aanbevolen werkdruk:
 (1 MPa = 10 bar = 147 PSI)
 Temperatuur warm water:

max. 0,6 MPa
 0,1 – 0,4 MPa
 max. 60° C

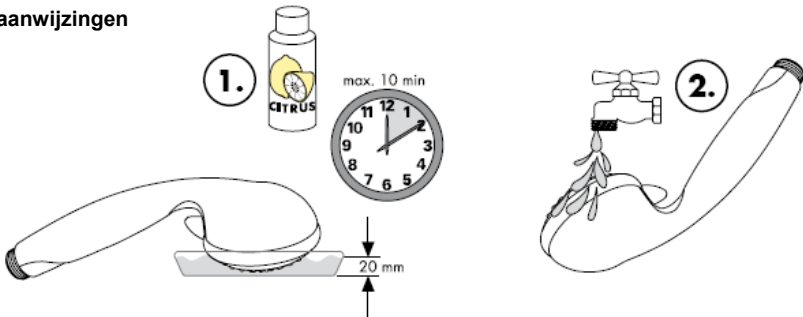
Reinigen



Keurmerk

	DVGW	P-IX	SVGW	ACS	NF	WRAS	KIWA
27725000				X			
27727000				X			
27751000				X			
27753000				X			
27755000				X			
27757000				X			

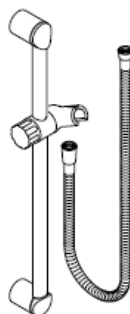
Reinigingsaanwijzingen



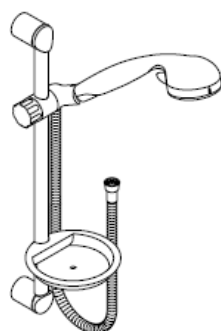
Monteringsvejledning



Unica'S
27 712 000
27 713 000



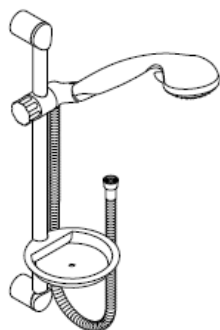
Unica'S
27 727 000
27 725 000



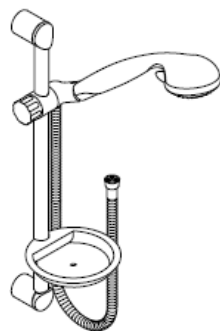
Croma Variojet/Unica'S
27 754 000
27 755 000



Croma 1jet/Unica'S
27 756 000
27 757 000



Croma 2jet/Unica'S
27 770 000
27 753 000



Croma 3jet/Unica'S
27 773 000
27 751 000

hansgrohe



Optimal funktion garanteres for anvendelse i forbindelse med Hansgrohe håndbrusere og Hansgrohe bruseslanger. Bruserslanger bør kun anvendes i forbindelse med tilslutning mellem brusere og armatur. Det er ikke tilladt at montere en afspærringsventil mellem bruser og slange!

Unica'S 27 727 000



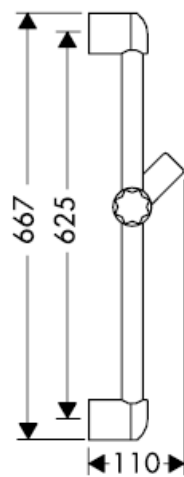
Unica'S 27 713 000



Unica'S 27 725 000



Unica'S 27 712 000



Croma 3jet/Unica'S 27 773 000

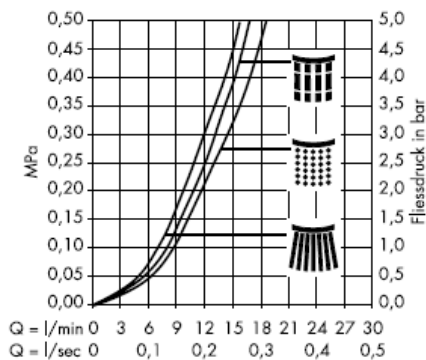


Normalstråle



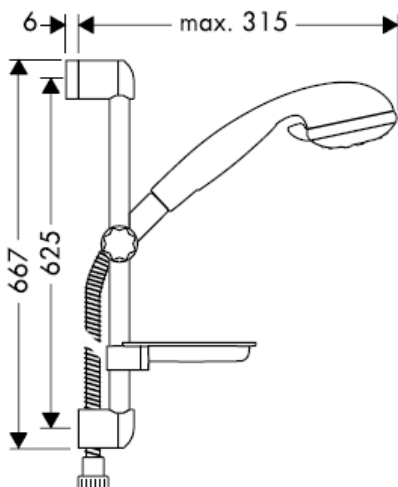
Massagebrus

Croma 3jet 28 573 000

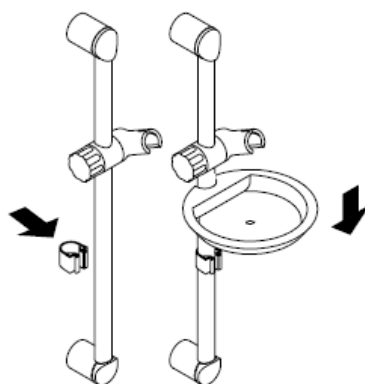


Softstråle

Croma 3jet/Unica'S 27 751 000



Cassetta 28 684 000



Croma 2jet/Unica'S 27 770 000



Normalstråle



Turbobrus

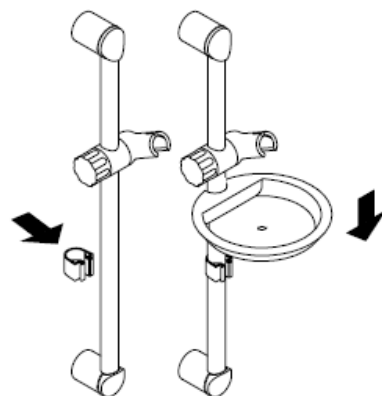
Croma 2jet 28 570 000



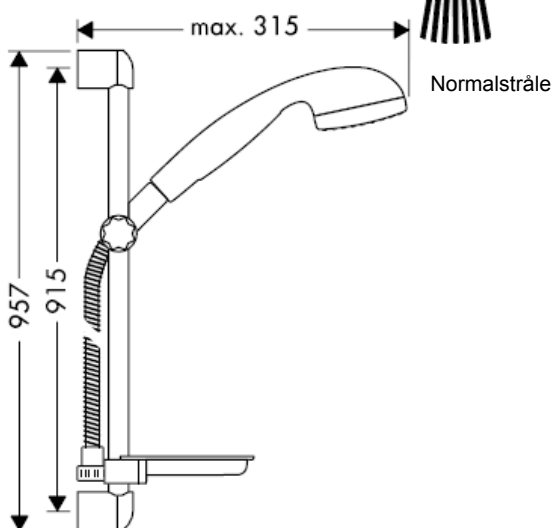
Croma 2jet/Unica'S 27 753 000



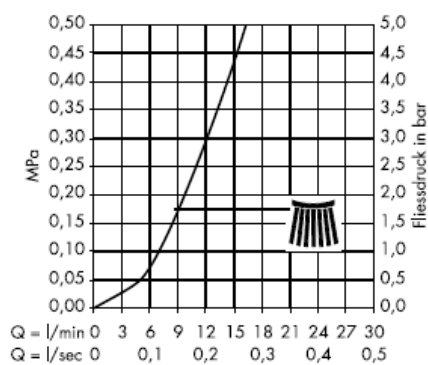
Cassette 28 684 000



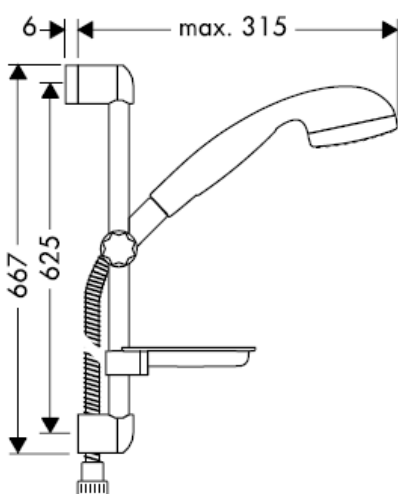
Croma 1jet/Unica'S 27 756 000



Croma 1jet 28 511 000



Croma 1jet/Unica'S 27 757 000



Cassetta 28 684 000



Croma Variojet/Unica'S 27 754 000

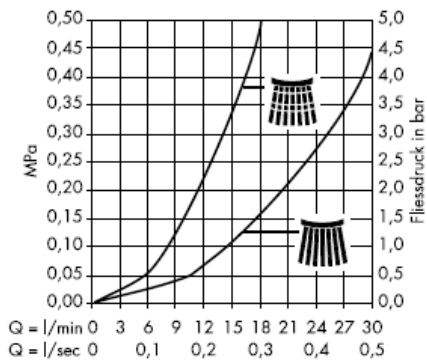


Normalstråle

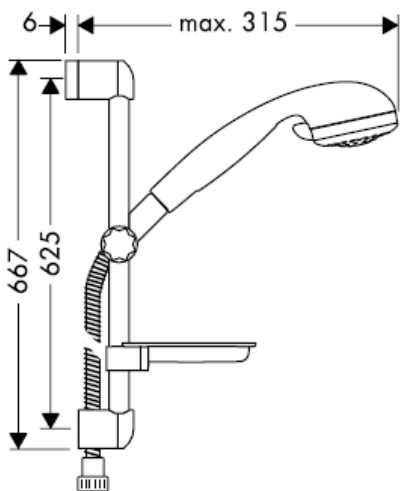


Variobrus

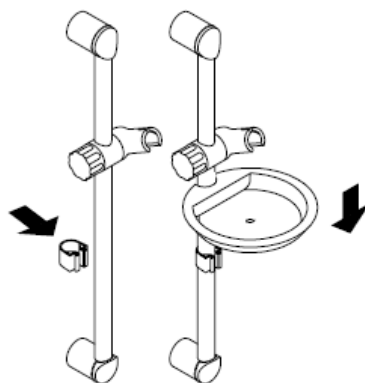
Croma Variojet 28 513 000



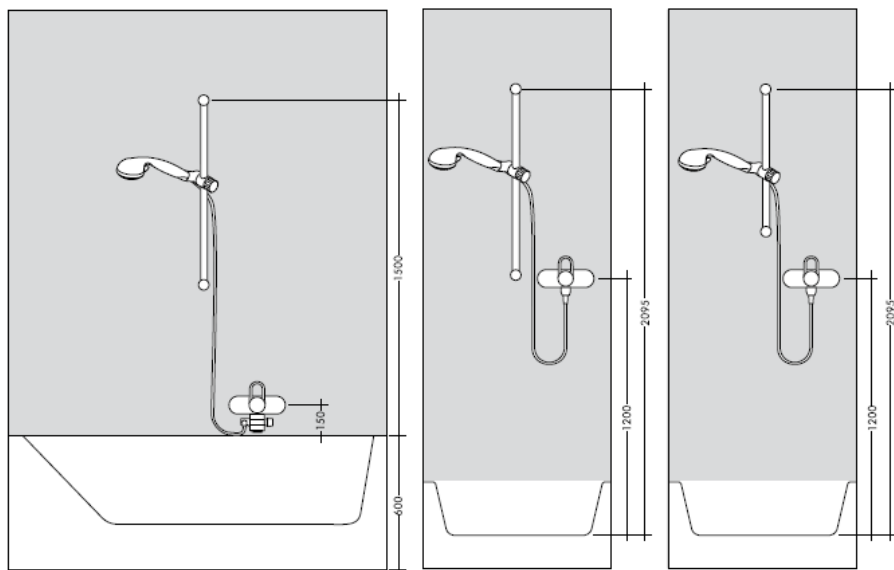
Croma Variojet/Unica'S 27 755 000



Cassetta 28 684 000

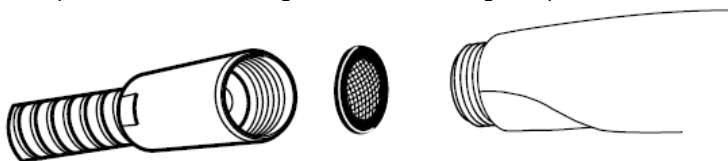


Afpass om muligt målene med fugerne.



Montering

Den vedlagte smudsfangssi skal indsættes i bruseren for at undgå snavs fra rørsystemet. Indskullet snavs kan have indflydelse på bruserens funktion og/eller føre til beskadigelser på håndbruserens funktionsdele.



Hansgrohe etgrebsarmaturer kan anvendes i forbindelse med hydraulisk- og termiskstyrede gennemstrømningsvandvarmere ved et vandtryk på 0,15 MPa.

Waterdimmer® Set

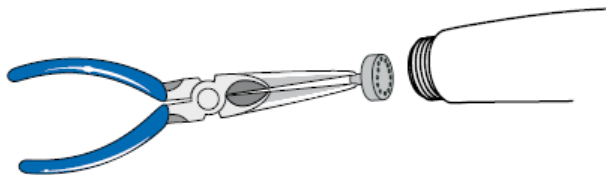
Croma 3jet*/Croma 2jet*/Croma 1jet*/Croma Variojet*/Tastica*



Croma**

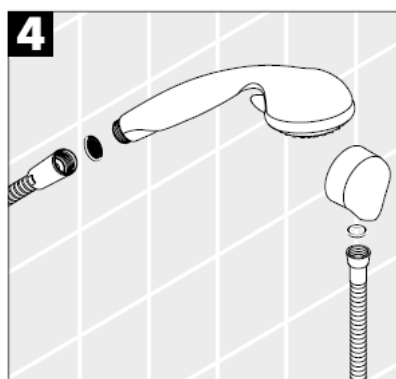
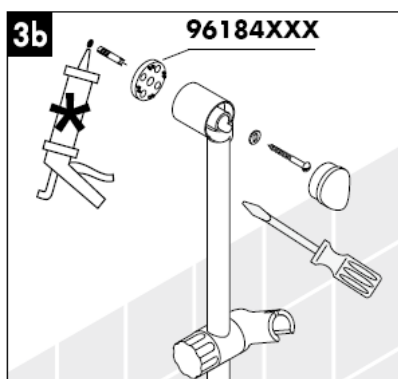


*** grøn
** grå
* Hvid



Ved montering er det vigtigt at sikre sig, at hele befæstigelsesfladen er plan (ingen ujævne fuger eller fliser), samt at væggen er egnet til montering af produktet og specielt, at væggen ikke har nogen svage punkter. De medfølgende skruer og dübler er kun egnet til beton. Ved anden vægopbygning bør producenten af dübler kontaktes for nærmere information.

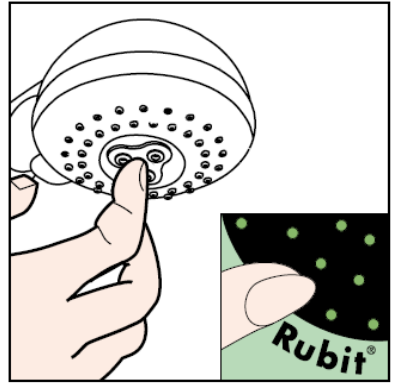
*Silikone (eddikesyre-fri)



Tekniske data

Driftstryk: max. 0,6 MPa
 Anbefalet driftstryk: 0,1 – 0,4 MPa
 (1 MPa = 10 bar = 147 PSI)
 Varmtvandstemperatur: max. 60° C

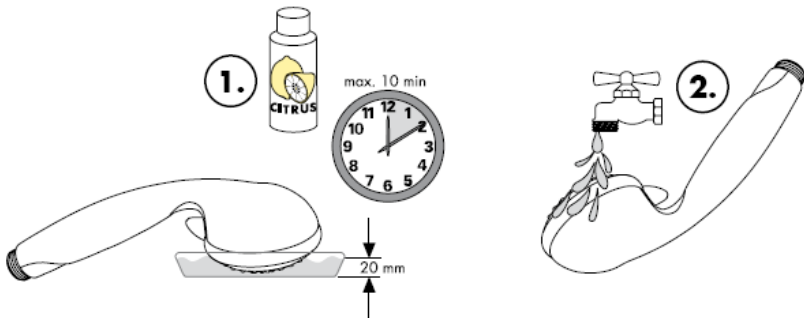
Rengøring



Godkendelse

	DVGW	P-IX	SVGW	ACS	NF	WRAS	KIWA
27725000				X			
27727000				X			
27751000				X			
27753000				X			
27755000				X			
27757000				X			

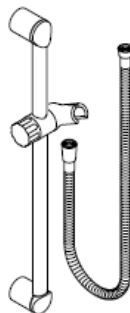
Rengøring



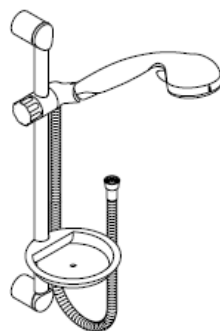
Manual de Instalación



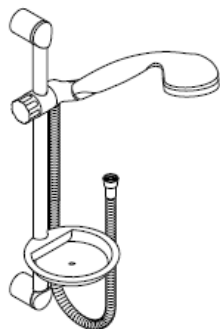
Unica'S
27 712 000
27 713 000



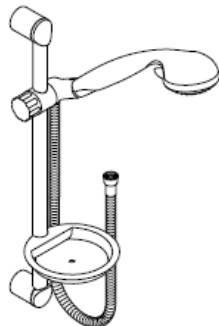
Unica'S
27 727 000
27 725 000



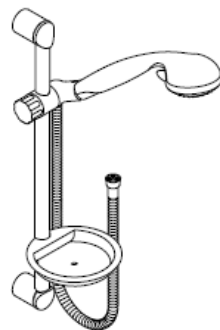
Croma Variojet/Unica'S
27 754 000
27 755 000



Croma 1jet/Unica'S
27 756 000
27 757 000



Croma 2jet/Unica'S
27 770 000
27 753 000



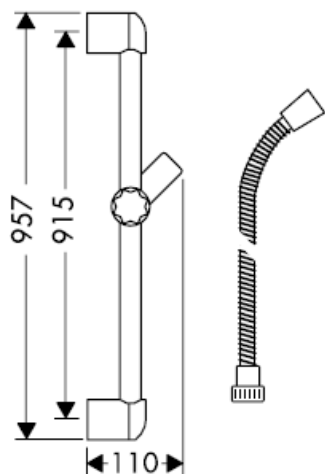
Croma 3jet/Unica'S
27 773 000
27 751 000

hansgrohe



O bom funcionamento é apenas garantido em combinação com chuveiros de mão e tubos flexíveis Hansgrohe. Os tubos flexíveis são apenas adequados para uma ligação do chuveiro à misturadora. Nunca instale uma válvula de corte entre a misturadora e o tubo flexível.

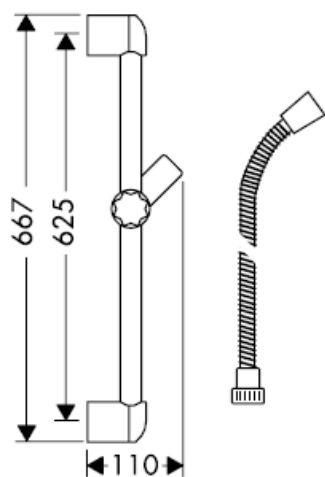
Unica'S 27 727 000



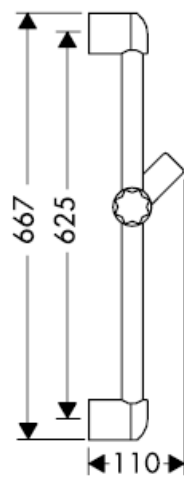
Unica'S 27 713 000



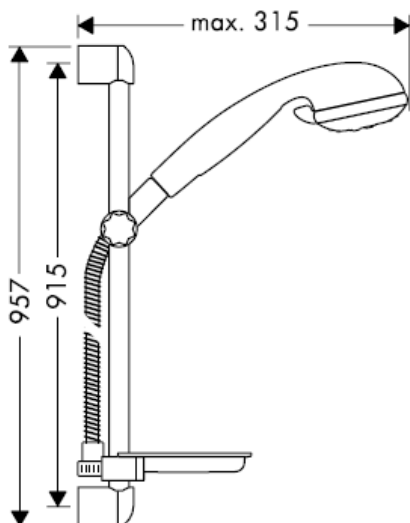
Unica'S 27 725 000



Unica'S 27 712 000



Croma 3jet/Unica'S 27 773 000



operação normal

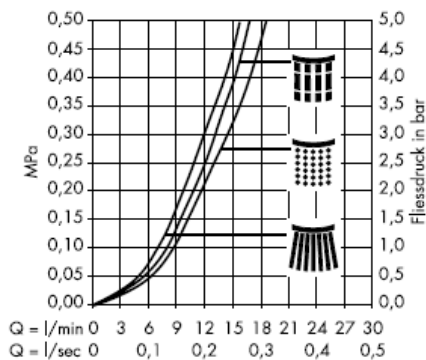


operação massagem

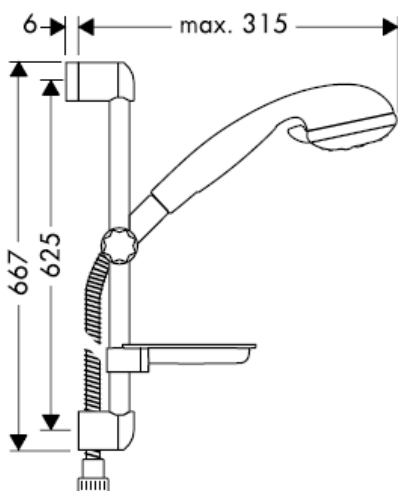


operação soft

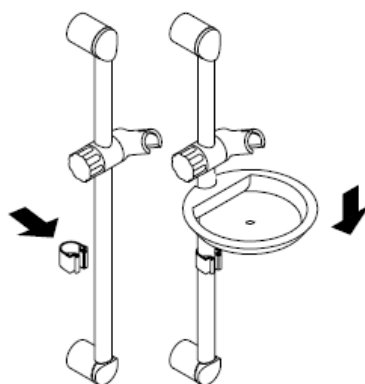
Croma 3jet 28 573 000



Croma 3jet/Unica'S 27 751 000



Casseta 28 684 000



Croma 2jet/Unica'S 27 770 000



operação normal



operação turbo

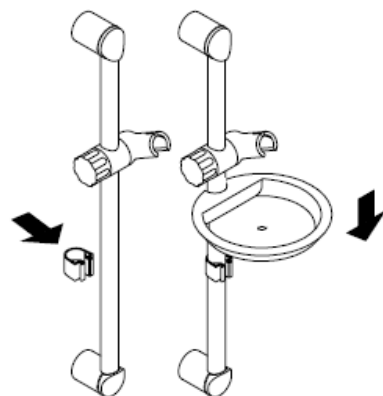
Croma 2jet 28 570 000



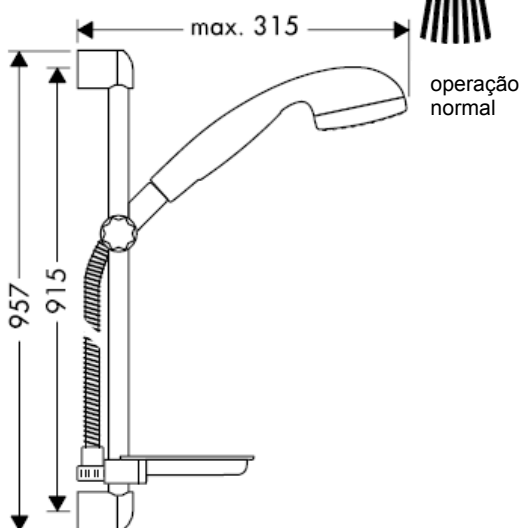
Croma 2jet/Unica'S 27 753 000



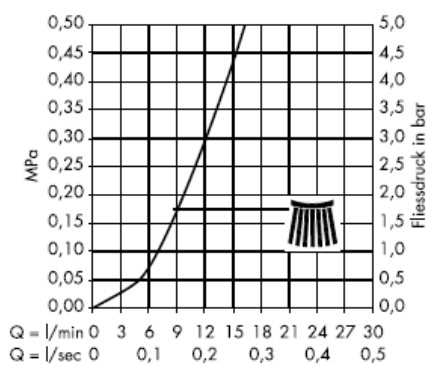
Casseta 28 684 000



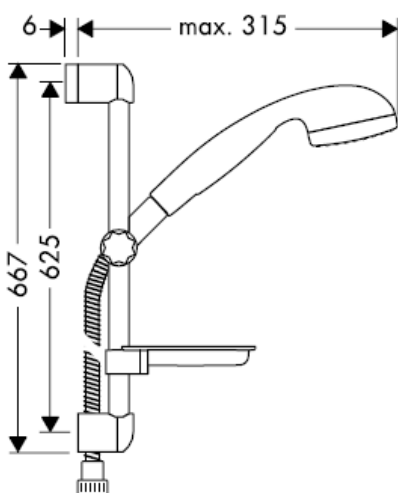
Croma 1jet/Unica'S 27 756 000



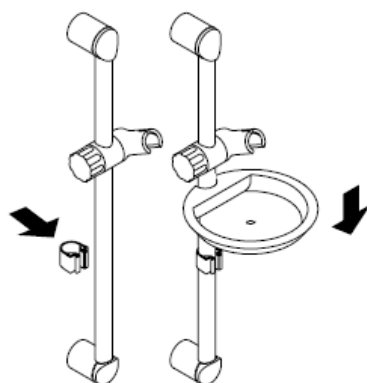
Croma 1jet 28 511 000



Croma 1jet/Unica'S 27 757 000



Casseta 28 684 000



Croma Variojet/Unica'S 27 754 000

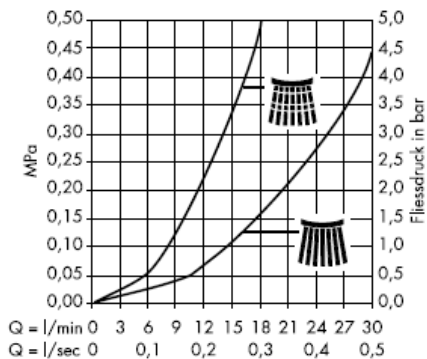


operação normal

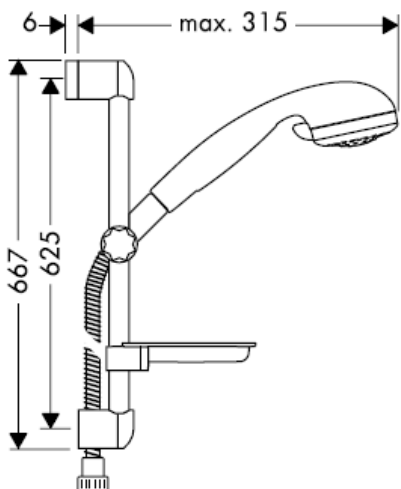


operação vario

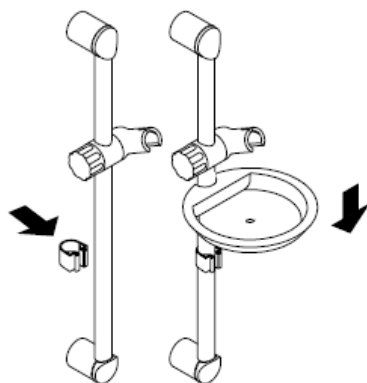
Croma Variojet 28 513 000



Croma Variojet/Unica'S 27 755 000



Cassette 28 684 000

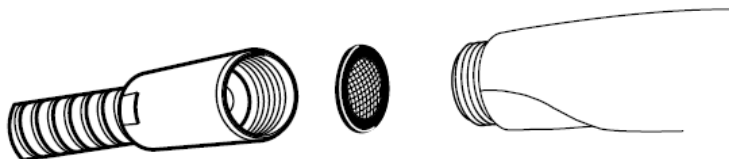


Se possível adaptar às medidas dos azulejos.



Montagem

O filtro de rede deve ser colocado para proteger o chuveiro de areias e resíduos provenientes da tubagem. Resíduos e areias podem danificar componentes, ou provocar mau funcionamento do chuveiro; as avarias assim provocadas anulam a nossa responsabilidade e anulam a nossa garantia.



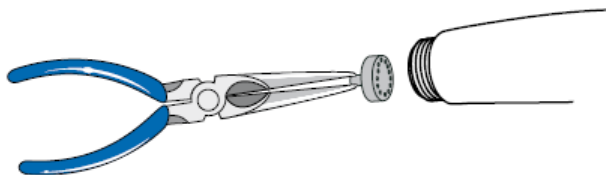
As misturadoras monocomando Hansgrohe podem ser utilizadas com esquentadores (de controlo térmico ou hidráulico) desde que a pressão de utilização seja, no mínimo, de 0,15 MPa.

Waterdimmer® Set

Croma 3jet*/Croma 2jet*/Croma 1jet*/Croma Variojet*/Tastica*



Croma**

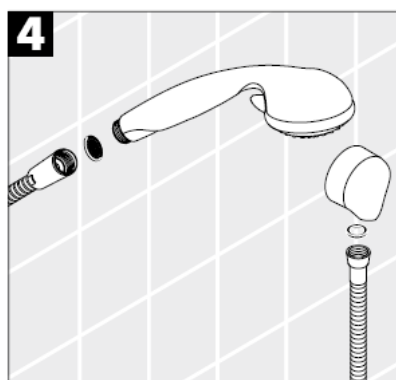
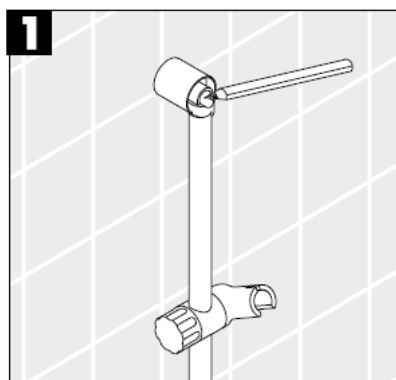


- *** verde
- ** cinza
- * branco

Durante a montagem do produto por técnicos qualificados, deve ter-se em atenção que a superfície de fixação seja plana em toda a área da fixação (sem juntas sobrepostas/salientes ou ladrilhos deslocados), que o dispositivo de montagem na parede seja adequado para uma montagem na parede e que este não apresente nenhuns pontos fracos.

Os parafusos e buchas incluídos no volume de fornecimento são apenas adequados para betão. Para outros métodos de montagem na parede devem ser respeitadas as indicações do fabricante das buchas.

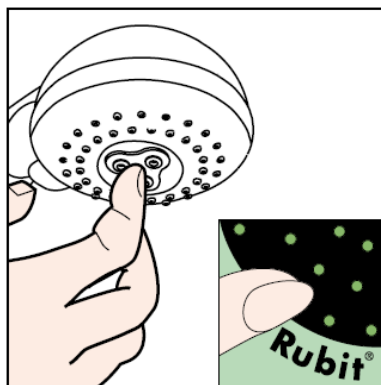
*Silicone (sem ácido acético)



Dados Técnicos

Pressão de funcionamento: max. 0,6 MPa
 Pressão de func. recomendada: 0,1 – 0,4 MPa
 (1 MPa = 10 bar = 147 PSI)
 Temperatura da água quente: max. 60° C

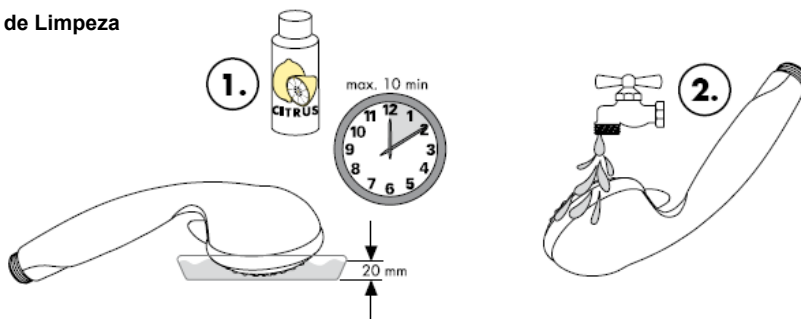
Limpeza



Marca de controlo

	DVGW	P-IX	SVGW	ACS	NF	WRAS	KIWA
27725000				X			
27727000				X			
27751000				X			
27753000				X			
27755000				X			
27757000				X			

Instruções de Limpeza

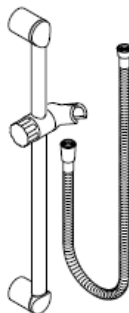


hansgrohe

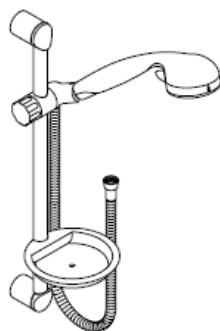
Instrukcja montażu



Unica'S
27 712 000
27 713 000



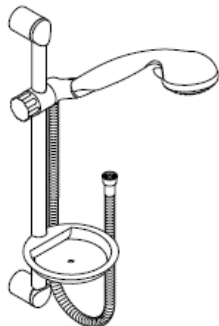
Unica'S
27 727 000
27 725 000



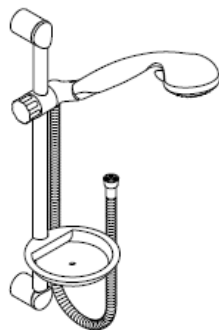
Croma Variojet/Unica'S
27 754 000
27 755 000



Croma 1jet/Unica'S
27 756 000
27 757 000



Croma 2jet/Unica'S
27 770 000
27 753 000



Croma 3jet/Unica'S
27 773 000
27 751 000

hansgrohe



Optymalne działanie gwarantuje się tylko w odniesieniu do pryszniców ręcznych i węży prysznicowych Hansgrohe. Węże prysznicowe przeznaczone są do podłączenia tylko z armaturą. Blokada za wężem w kierunku przepływu jest niedopuszczalna.

Unica'S 27 727 000



Unica'S 27 713 000



Unica'S 27 725 000



Unica'S 27 712 000



Croma 3jet/Unica'S 27 773 000



Strumień normalny

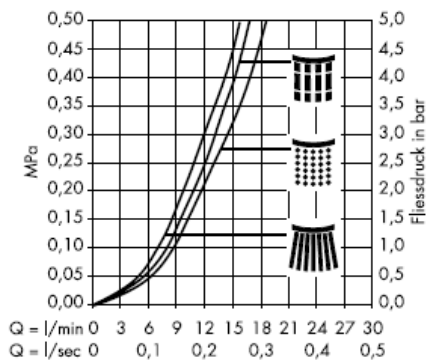


Strumień masujący



Strumień miękki

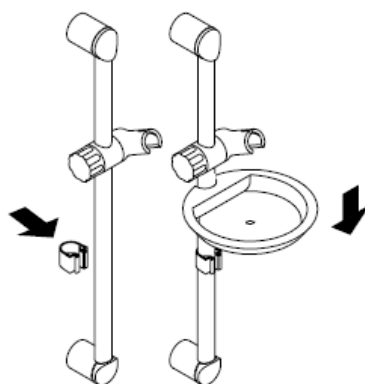
Croma 3jet 28 573 000



Croma 3jet/Unica'S 27 751 000



Cassetta 28 684 000



Croma 2jet/Unica'S 27 770 000



Strumień normalny



Strumień turbo

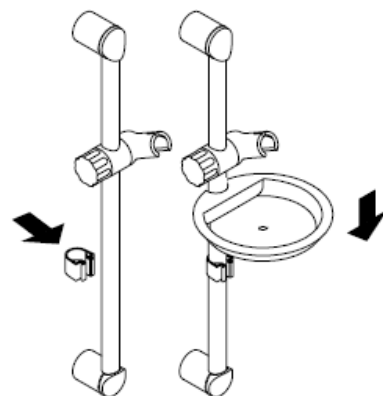
Croma 2jet 28 570 000



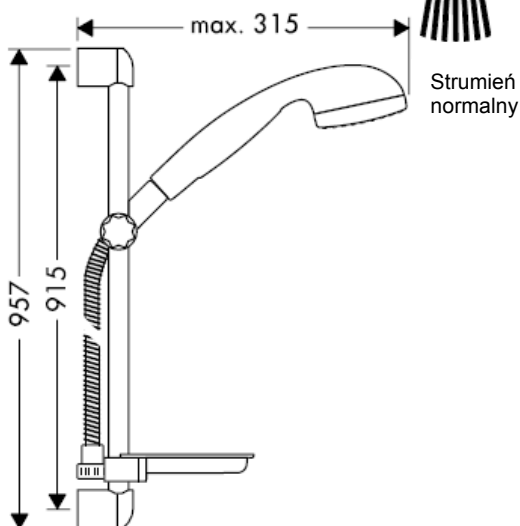
Croma 2jet/Unica'S 27 753 000



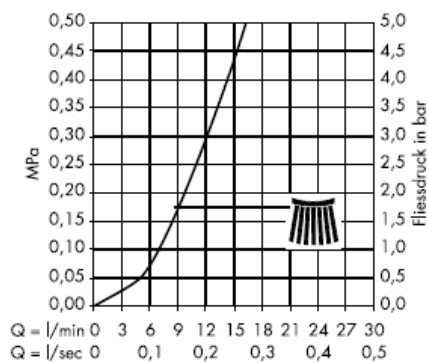
Cassetta 28 684 000



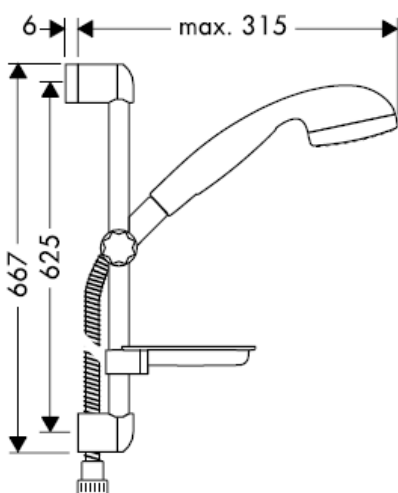
Croma 1jet/Unica'S 27 756 000



Croma 1jet 28 511 000



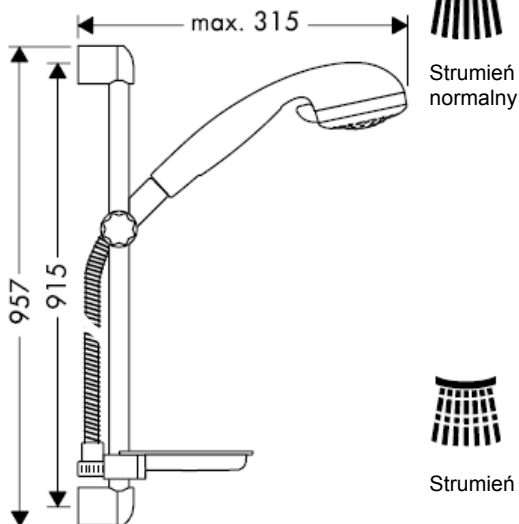
Croma 1jet/Unica'S 27 757 000



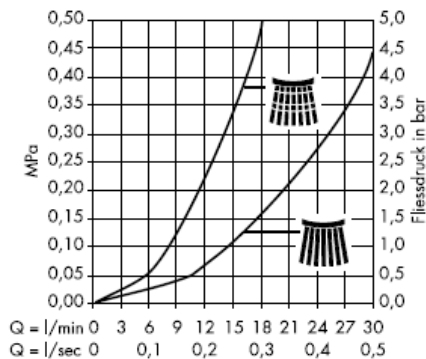
Cassetta 28 684 000



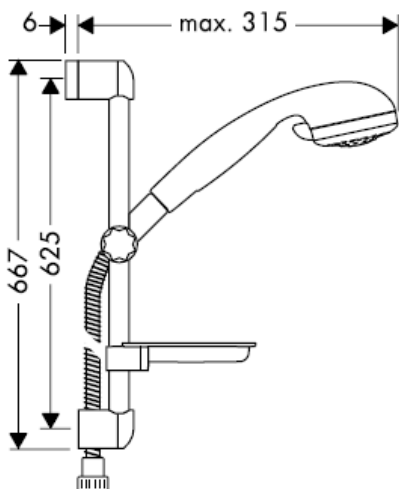
Croma Variojet/Unica'S 27 754 000



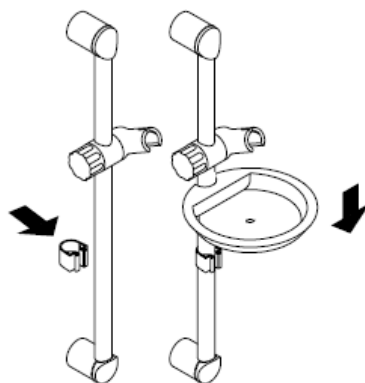
Croma Variojet 28 513 000



Croma Variojet/Unica'S 27 755 000



Cassetta 28 684 000

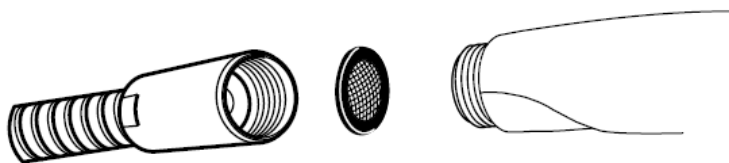


Wymiary należy możliwie dopasować do układu płytek ceramicznych na ścianie.



Montaż

Znajdujące się przy prysznicu sitko musi zostać zainstalowane, aby zatrzymać zanieczyszczenia z instalacji. Przedostające się zanieczyszczenia mogą mieć ujemny wpływ na działanie i/lub prowadzić do usterek w działaniu elementów prysznica. Za powstałe z tego tytułu szkody firma Hansgrohe nie ponosi odpowiedzialności.



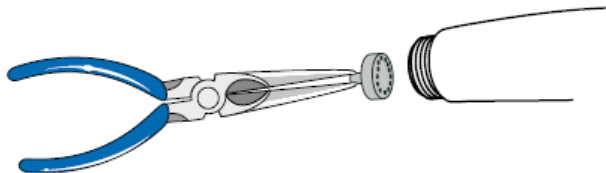
Mieszacze jednouchwytowe Hansgrohe mogą być stosowane w połączeniu z przepływowymi podgrzewaczami wody, sterowanymi hydraulicznie i termicznie, gdy ciśnienie wody wynosi co najmniej 0,15 MPa.

Waterdimmer® Set

Croma 3jet*/Croma 2jet*/Croma 1jet*/Croma Variojet*/Tastica*



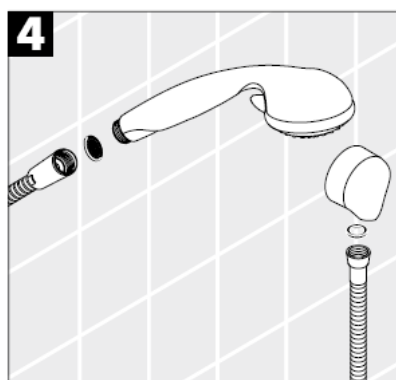
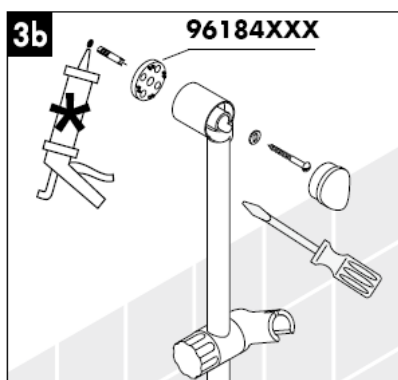
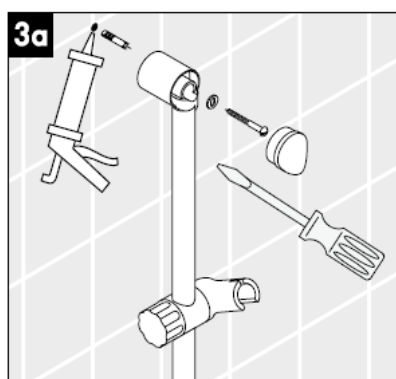
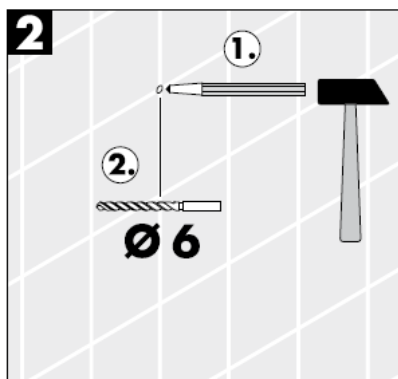
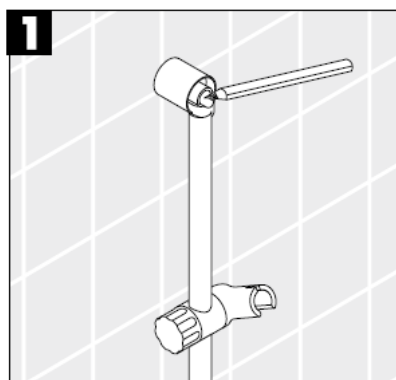
Croma**



*** zielony
** szary
* biały

Przy montażu produktu przez wykwalifikowany personel fachowy należy zważać na to, by powierzchnia mocowania na całym obszarze mocowania była równa (by nie było szczelin wzgl. wzajemnie przesuniętych płytek), rodzaj ściany nadawał się do montażu produktu i zwłaszcza, by nie było żadnych słabych stron. Umieszczone w dostawie śruby i kołki rozporowe są przeznaczone tylko do betonu. Przy innych rodzajach montażu ścianowego należy przestrzegać danych producenta kołków rozporowych.

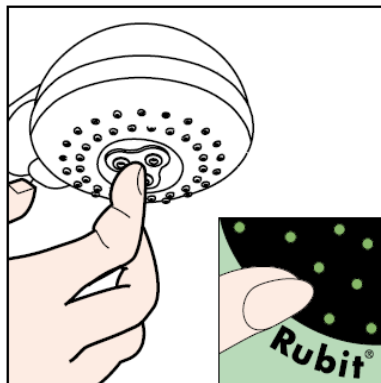
*Silikon (neutralny)



Dane techniczne

Ciśnienie robocze: max. 0,6 MPa
 Zalecane ciśnienie robocze: 0,1 – 0,4 MPa
 (1 MPa = 10 bary = 147 PSI)
 Temperatura wody gorącej: max. 60° C

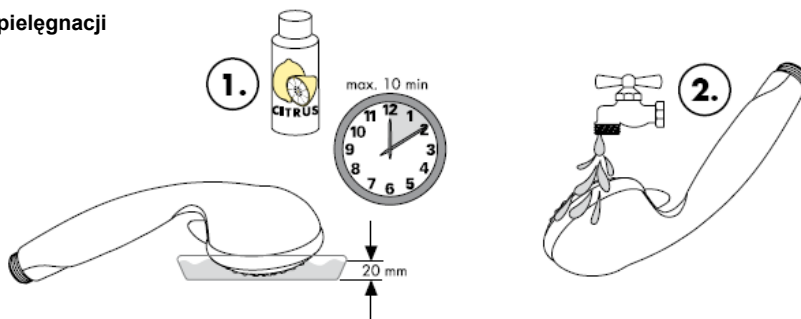
Czyszczenie



Znak jakości

	DVGW	P-IX	SVGW	ACS	NF	WRAS	KIWA
27725000				X			
27727000				X			
27751000				X			
27753000				X			
27755000				X			
27757000				X			

Instrukcja pielęgnacji

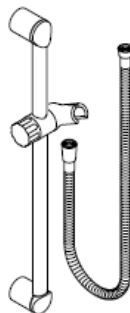


hansgrohe

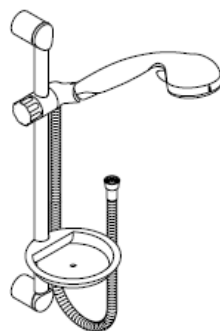
Montážní návod



Unica'S
27 712 000
27 713 000



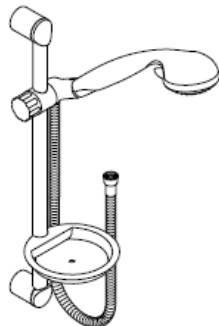
Unica'S
27 727 000
27 725 000



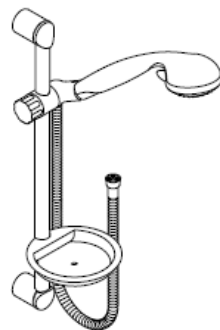
Croma Variojet/Unica'S
27 754 000
27 755 000



Croma 1jet/Unica'S
27 756 000
27 757 000



Croma 2jet/Unica'S
27 770 000
27 753 000



Croma 3jet/Unica'S
27 773 000
27 751 000

hansgrohe



Optimální funkce je zaručena pouze s ručními sprchami a sprchovými hadicemi Hansgrohe. Sprchové hadice jsou vhodné pouze pro napojení sprch na armatury. Řazení uzavíracího ventilu za hadici po směru toku je nepřípustné!

Unica'S 27 727 000



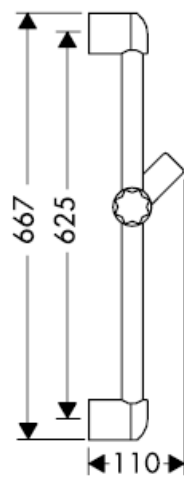
Unica'S 27 713 000



Unica'S 27 725 000



Unica'S 27 712 000



Croma 3jet/Unica'S 27 773 000

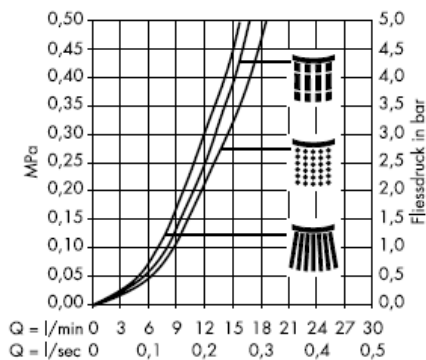


Normální proud



masážní proud

Croma 3jet 28 573 000

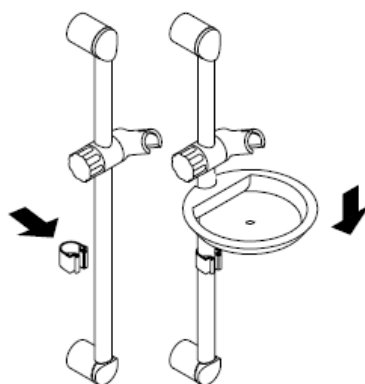


Jemný proud

Croma 3jet/Unica'S 27 751 000



Cassetta 28 684 000



Croma 2jet/Unica'S 27 770 000



Normální proud



proud turbo

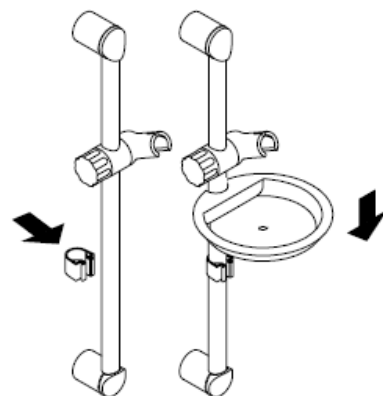
Croma 2jet 28 570 000



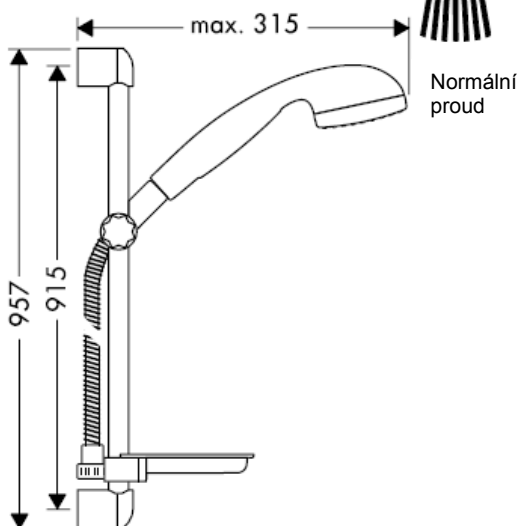
Croma 2jet/Unica'S 27 753 000



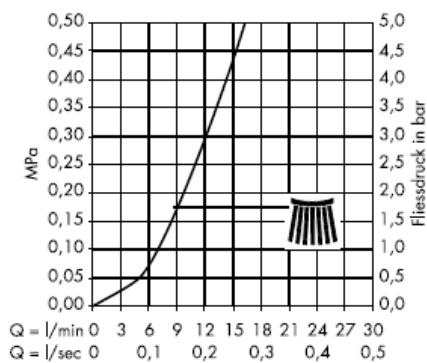
Cassetta 28 684 000



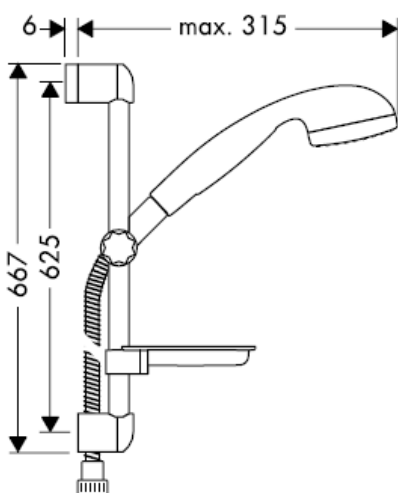
Croma 1jet/Unica'S 27 756 000



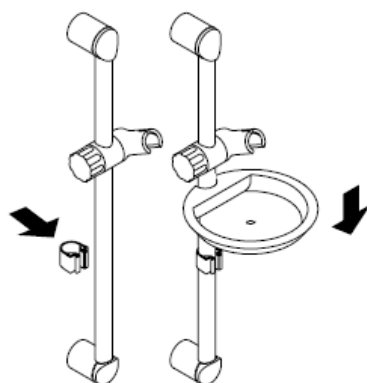
Croma 1jet 28 511 000



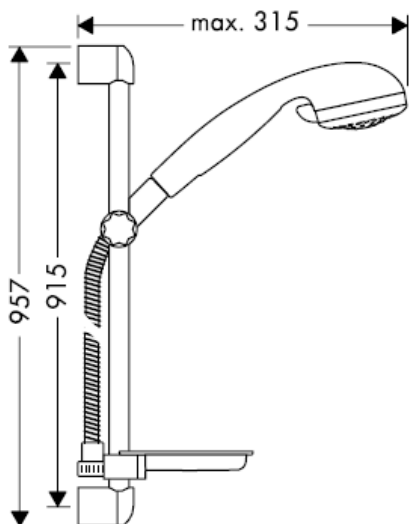
Croma 1jet/Unica'S 27 757 000



Cassetta 28 684 000



Croma Variojet/Unica'S 27 754 000

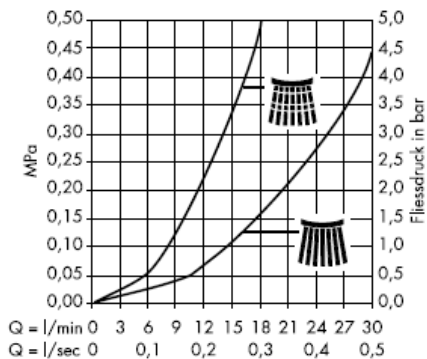


Normální proud

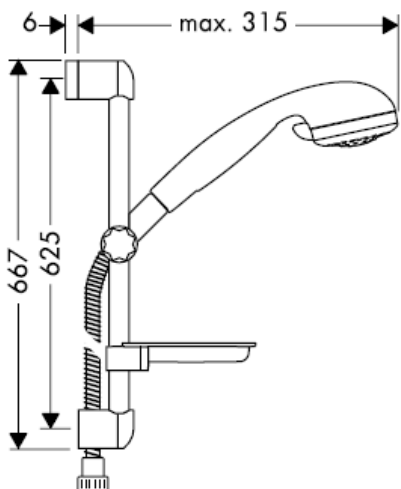


Proud vario

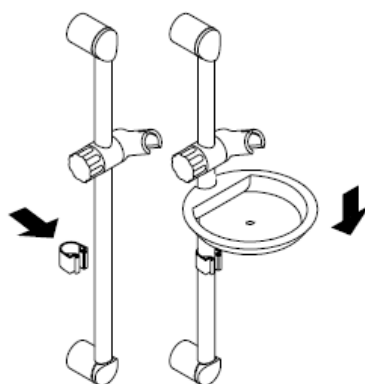
Croma Variojet 28 513 000



Croma Variojet/Unica'S 27 755 000



Cassetta 28 684 000

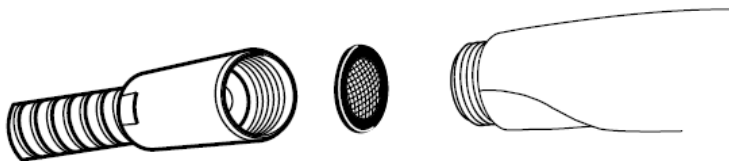


Rozměry pokud možno přizpůsobit rozložení obkladů.



Montáž

Do přívodu musí být zabudováno se sprchou dodávané sítko, aby zachycovalo nečistoty vyplavené z vodovodní sítě. Vyplavené nečistoty mohou ovlivnit funkci sprchy a nebo mohou vést i k jejímu poškození. Na takto vzniké škody se nevztahuje záruka firmy Hansgrohe.



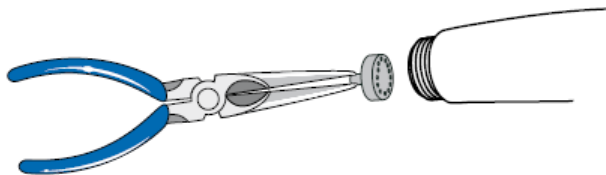
Pákové baterie Hansgrohe mohou být používány ve spojení s hydraulicky nebo tepelně řízenými průtokovými ohřivači, pokud tlak při průtoku je alespoň 0,15 MPa.

Waterdimmer® Set

Croma 3jet*/Croma 2jet*/Croma 1jet*/Croma Variojet*/Tastica*



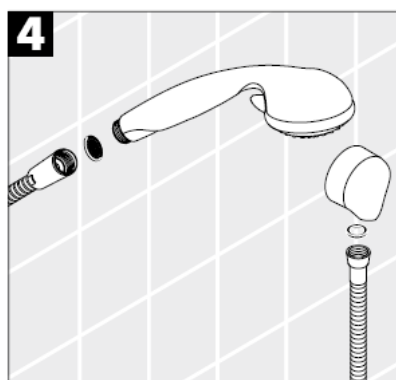
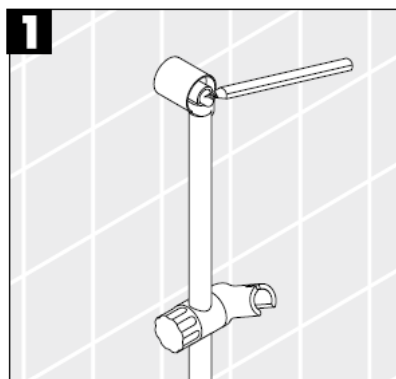
Croma**



- *** zelený
- ** šedá
- * bílá

Při montáži produktu kvalifikovaným odborným personálem je třeba dbát na to, aby upevňovací plochy byly v celém rozsahu upevnění rovné (žádné vyčnívající spáry nebo navzájem přesazené obklady), aby konstrukce stěny byla pro montáž produktu vhodná a zvláště aby v ní nebyla žádná slabá místa. Přiložené vruty a hmoždinky jsou vhodné pouze pro beton. Při jiných konstrukčních materiálech stěny je třeba se řídit údaji výrobce hmoždinek.

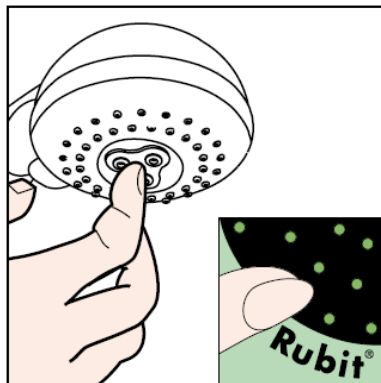
*Silikon (bez kyseliny octové!)



Technické údaje

Provozní tlak: max. 0,6 MPa
 Doporučený provozní tlak: 0,1 – 0,4 MPa
 (1 MPa = 10 bar = 147 PSI)
 Teplota horké vody: max. 60° C

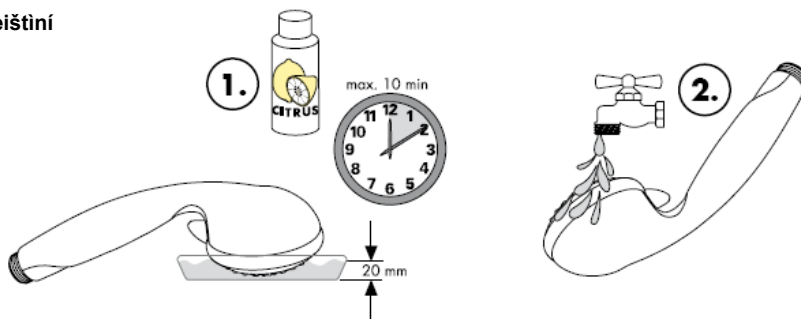
Čištění



zkušební značka

	DVGW	P-IX	SVGW	ACS	NF	WRAS	KIWA
27725000				X			
27727000				X			
27751000				X			
27753000				X			
27755000				X			
27757000				X			

Návod na čištění

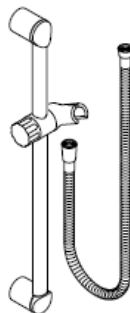


hansgrohe

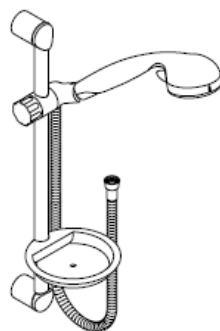
Montážny návod



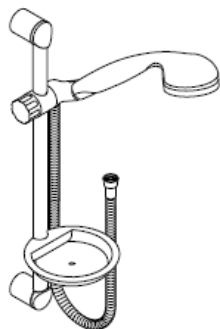
Unica'S
27 712 000
27 713 000



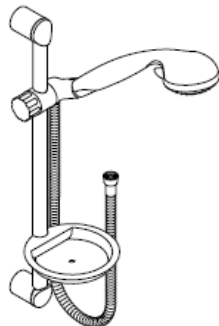
Unica'S
27 727 000
27 725 000



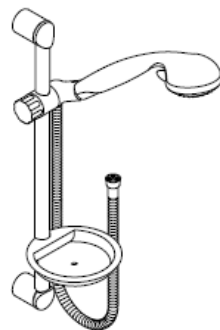
Croma Variojet/Unica'S
27 754 000
27 755 000



Croma 1jet/Unica'S
27 756 000
27 757 000



Croma 2jet/Unica'S
27 770 000
27 753 000



Croma 3jet/Unica'S
27 773 000
27 751 000

hansgrohe



Optimálna funkcia je zaručen iba s ručnými sprchami a sprchovými hadicami Hansgrohe. Sprchové hadice sú vhodné iba pre napojenie spŕch na batérie. Umiestnenie uzatváracieho ventilu za hadicou v smere toku je neprípustne.

Unica'S 27 727 000



Unica'S 27 713 000



Unica'S 27 725 000



Unica'S 27 712 000



Croma 3jet/Unica'S 27 773 000

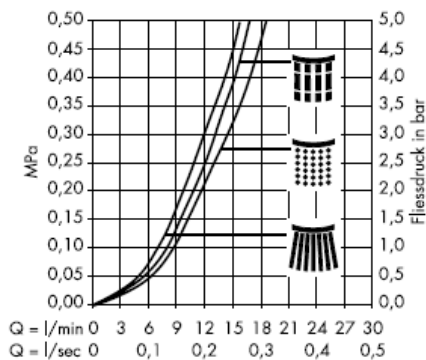


Normálny prúd



masážny prúd

Croma 3jet 28 573 000

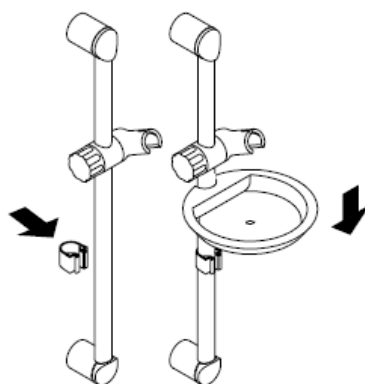


Mierny prúd

Croma 3jet/Unica'S 27 751 000



Cassetta 28 684 000



Croma 2jet/Unica'S 27 770 000



Normálny
prúd



turbotryska

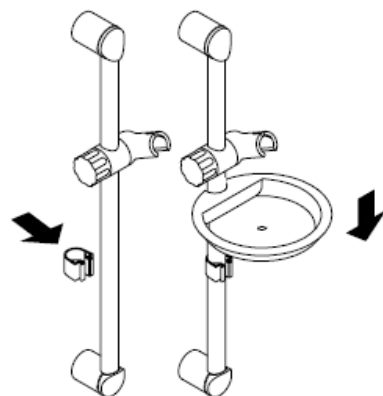
Croma 2jet 28 570 000



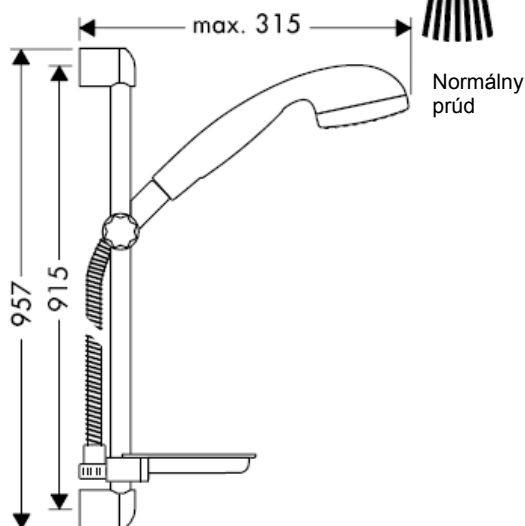
Croma 2jet/Unica'S 27 753 000



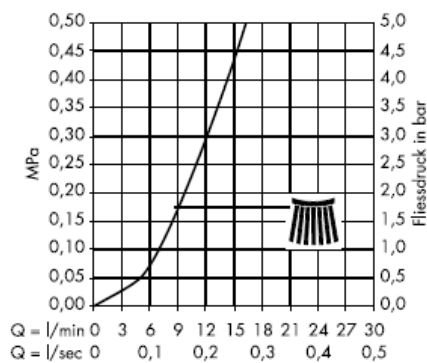
Cassetta 28 684 000



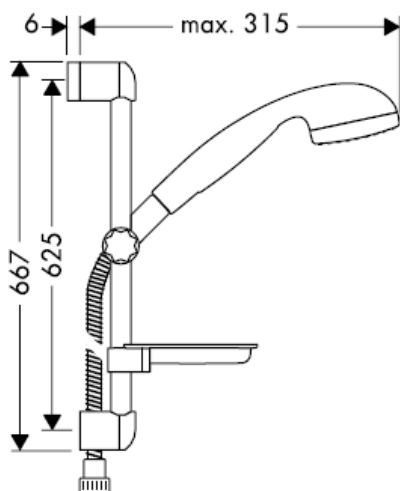
Croma 1jet/Unica'S 27 756 000



Croma 1jet 28 511 000



Croma 1jet/Unica'S 27 757 000



Cassetta 28 684 000



Croma Variojet/Unica'S 27 754 000

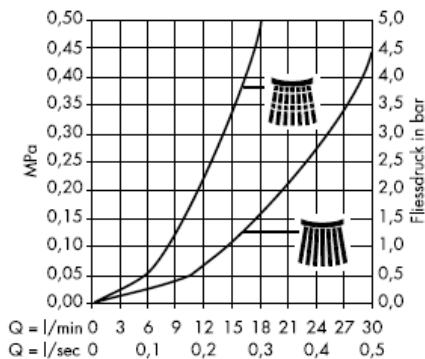


Normálny prúd



Masážny prúd

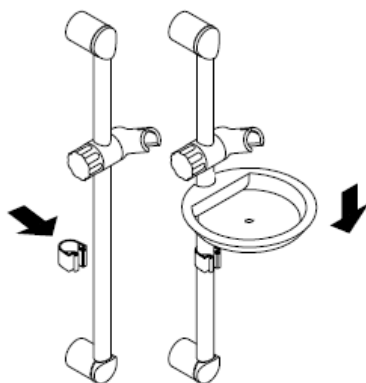
Croma Variojet 28 513 000



Croma Variojet/Unica'S 27 755 000



Cassetta 28 684 000

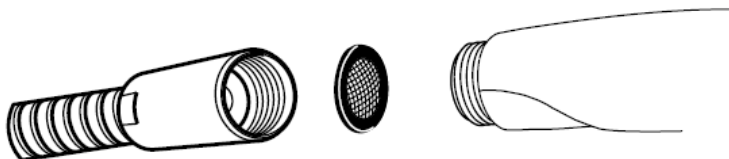


Rozmery, pokiaľ možno prispôbiť rozloženiu obkladov.



Montáž

Do prívodu musí byť zabudované so sprchou dodávané sítko, aby zachytilo nečistoty vyplavené z vodovodnej siete. Vyplavené nečistoty môžu ovplyvniť funkciu sprchy, alebo spôsobiť jej poškodenie. Na takto vzniknuté škody sa nevzťahuje záruka firmy Hansgrohe.



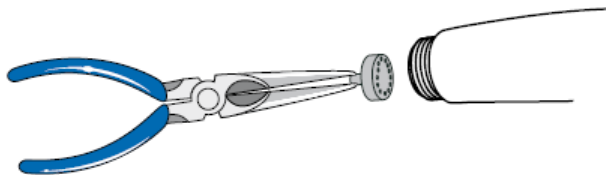
Pákové batérie firmy Hansgrohe môžu byť používané v spojení s hydraulicky a tepelne riadenými prietokovými ohrievačmi, pokiaľ je tlak prúdu aspoň 0,15 MPa.

Waterdimmer® Set

Croma 3jet*/Croma 2jet*/Croma 1jet*/Croma Variojet*/Tastica*



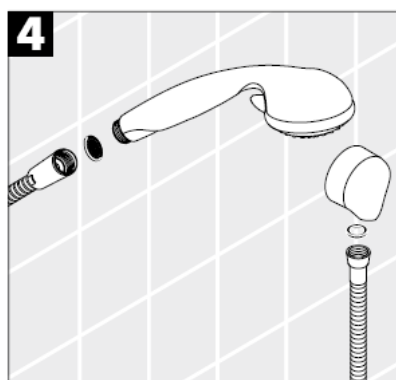
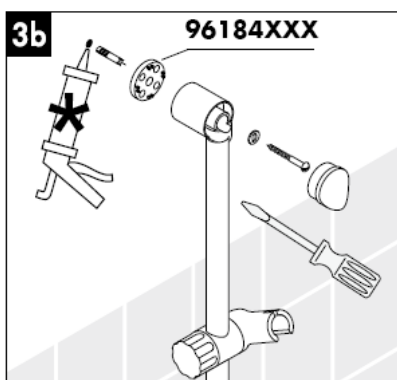
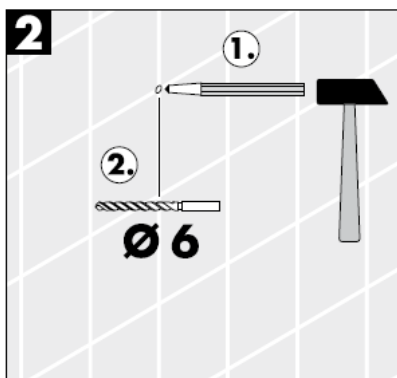
Croma**



- *,** zelený
- *,** sivý
- ** biela

Pri montáži produktu kvalifikovaným odborným personálom je nutné dbať na to, aby upevňovacie plochy boli v celom rozsahu upevnenia rovné (žiadne vyčnievajúce škáry alebo navzájom predsadené obklady), aby konštrukcia steny bola pre montáž produktu vhodná a zvlášť aby v nej neboli žiadne slabé miesta. Priložené vruty a hmoždinky sú vhodné len pre betón. Pri iných konštrukčných materiáloch steny je nutné riadiť sa údajmi výrobcu hmoždiniek.

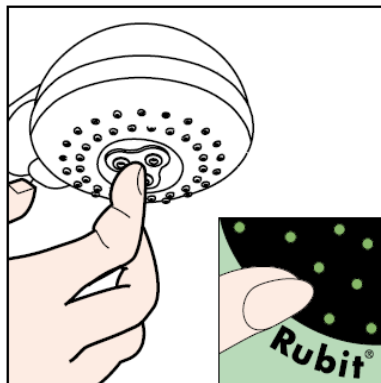
*Silikon (bez kyseliny octovej!)



Technické údaje

Prevádzkový tlak: max. 0,6 MPa
 Doporučený prevádzkový tlak: 0,1 – 0,4 MPa
 (1 MPa = 10 bar = 147 PSI)
 Teplota teplej vody: max. 60° C

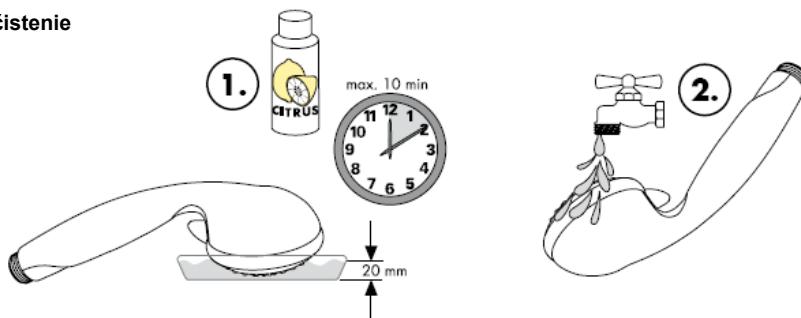
Čištění



Osvedčenie o skúške

	DVGW	P-IX	SVGW	ACS	NF	WRAS	KIWA
27725000				X			
27727000				X			
27751000				X			
27753000				X			
27755000				X			
27757000				X			

Návod na čistenie

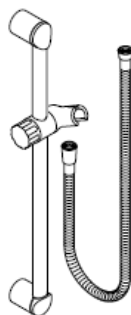


hansgrohe

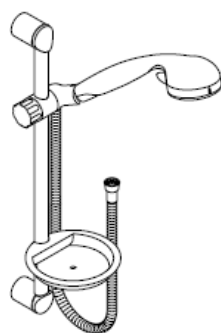
组装说明



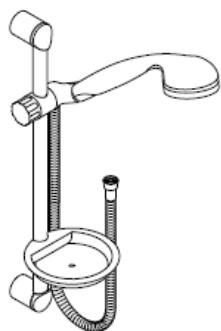
Unica'S
27 712 000
27 713 000



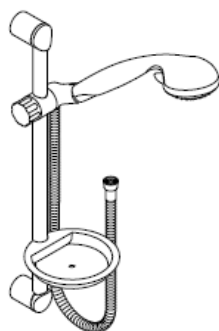
Unica'S
27 727 000
27 725 000



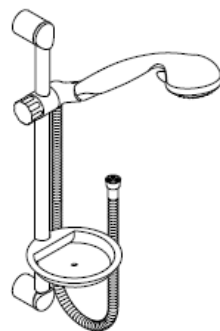
Croma Variojet/Unica'S
27 754 000
27 755 000



Croma 1jet/Unica'S
27 756 000
27 757 000



Croma 2jet/Unica'S
27 770 000
27 753 000



Croma 3jet/Unica'S
27 773 000
27 751 000

hansgrohe



只有与汉斯格雅手提花洒和汉斯格雅淋浴器软管组合使用，方担保最佳的功能。
淋浴软管只适合从淋浴器连接到管接头。切勿在管接头和软管之间安装截止装置。

Unica'S 27 727 000



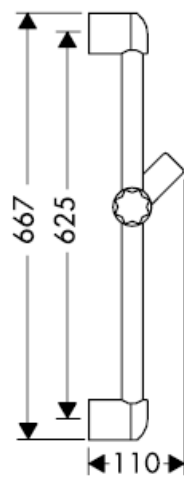
Unica'S 27 713 000



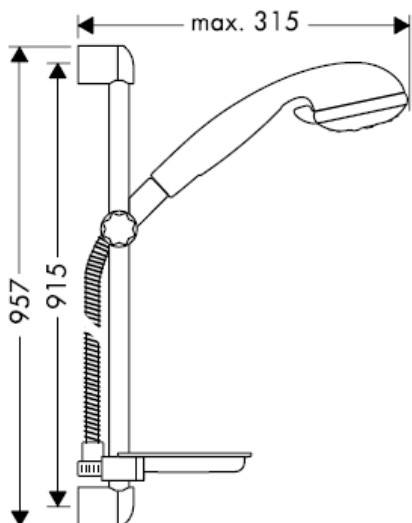
Unica'S 27 725 000



Unica'S 27 712 000



Croma 3jet/Unica'S 27 773 000

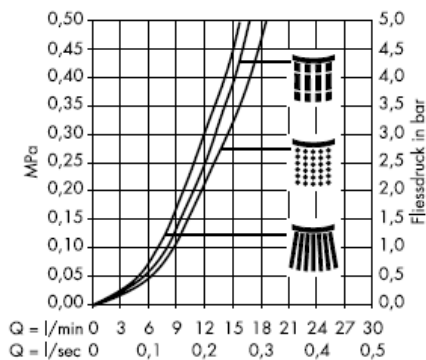


普通水流



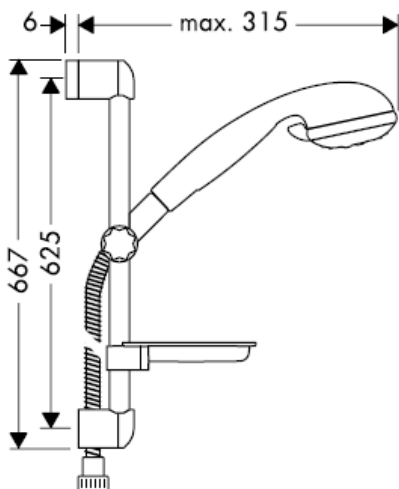
按摩喷嘴

Croma 3jet 28 573 000

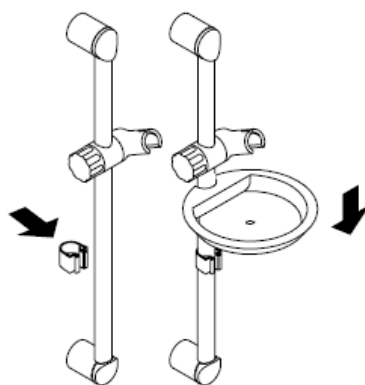


柔和水流

Croma 3jet/Unica'S 27 751 000



Cassetta 28 684 000



Croma 2jet/Unica'S 27 770 000



普通水流



涡轮喷射

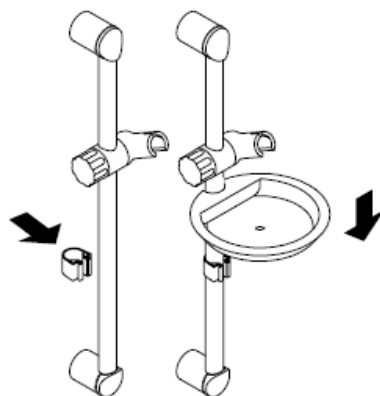
Croma 2jet 28 570 000



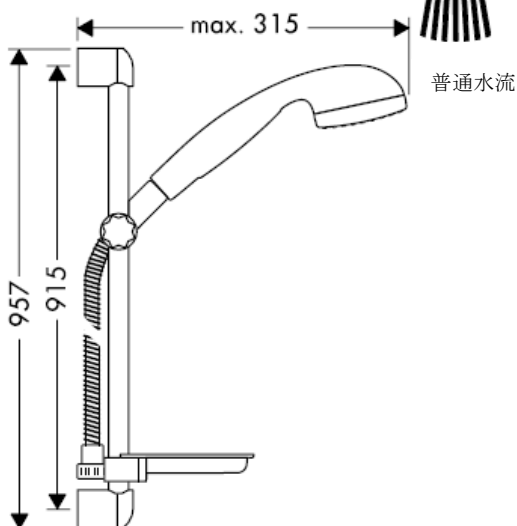
Croma 2jet/Unica'S 27 753 000



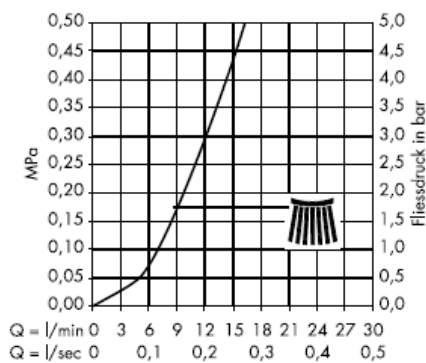
Cassetta 28 684 000



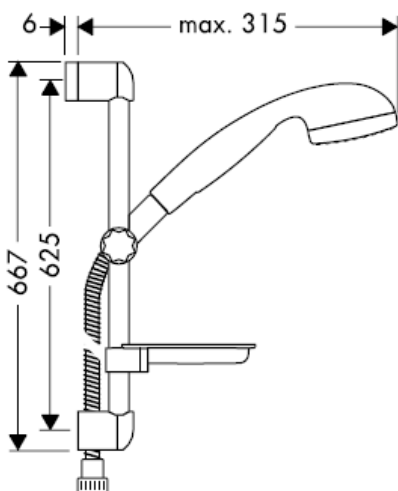
Croma 1jet/Unica'S 27 756 000



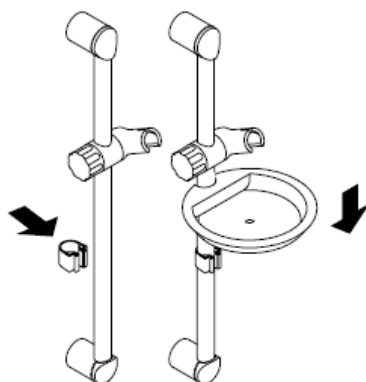
Croma 1jet 28 511 000



Croma 1jet/Unica'S 27 757 000



Cassetta 28 684 000



Croma Variojet/Unica'S 27 754 000

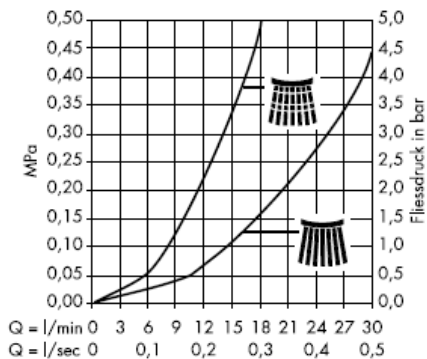


普通水流

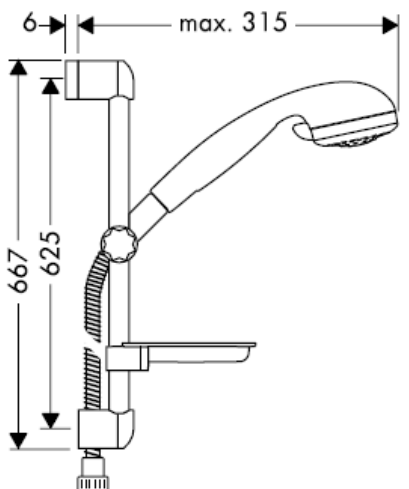


按摩喷嘴

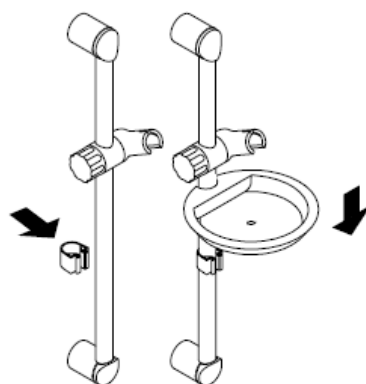
Croma Variojet 28 513 000



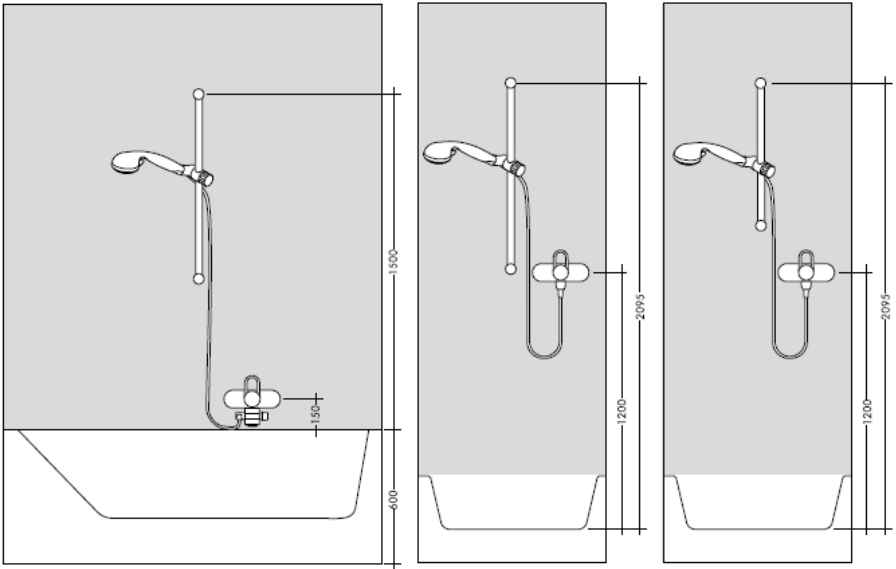
Croma Variojet/Unica'S 27 755 000



Cassetta 28 684 000

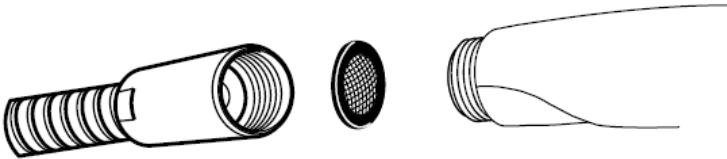


如果可能，可根据瓷砖方格调整尺寸。



安装

必须装上花洒所附带的滤网密封垫，以过滤管道里的杂质污物。杂质污物会影响花洒的功能和/或损坏花洒的功能部件，由此而产生的产品损坏不属于汉斯格雅的保修范围。



如果水压达到1.5

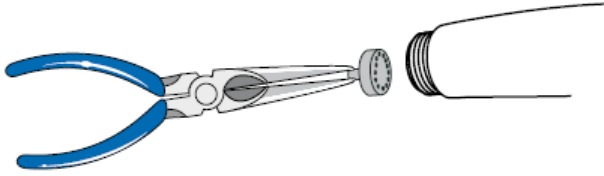
bar以上，汉斯格雅单手柄龙头可以和液压式或热控式直流式热水器一起使用。

Waterdimmer® Set

Croma 3jet*/Croma 2jet*/Croma 1jet*/Croma Variojet*/Tastica*



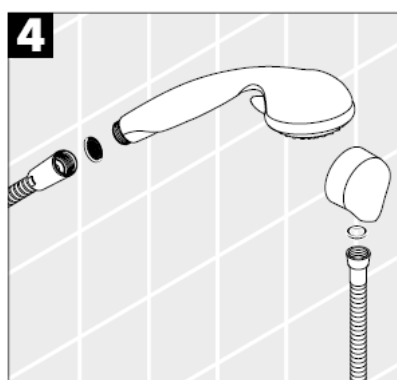
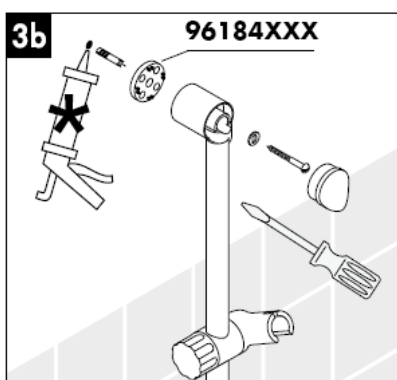
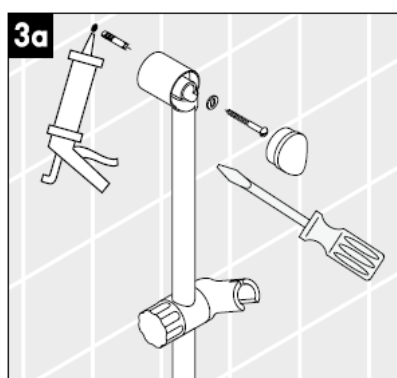
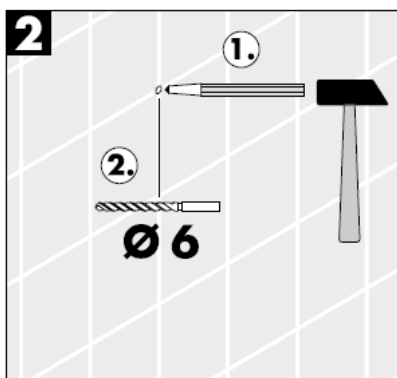
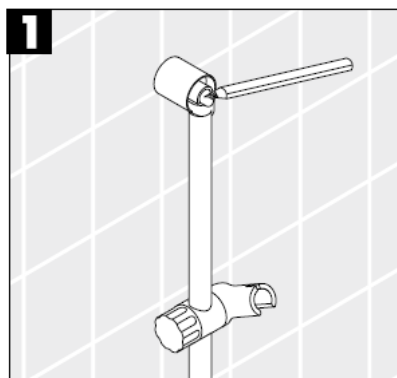
Croma**



- *,** 绿色
- *,** 灰色
- ** 白色

在安装产品的位置，安装人员必须确保安装面的墙面是平的（没有突出物或瓷砖没有突起），墙体结构适合产品的安装并没有弱点。包装内的膨胀螺丝只适用于混凝土墙体。对于其他墙体结构必须咨询膨胀螺丝生产商的建议。

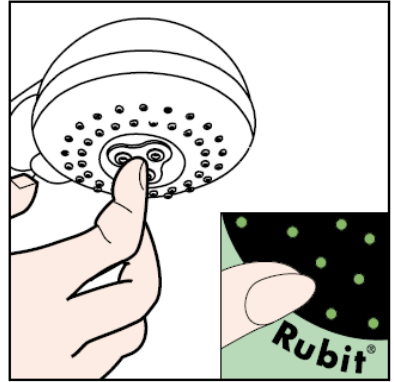
*硅胶 (不含醋酸)



技术参数

工作压强: max. 0,6 MPa
 推荐工作压强: 0,1 – 0,4 MPa
 (1 MPa = 10 bar = 147 PSI)
 热水温度: max. 60° C

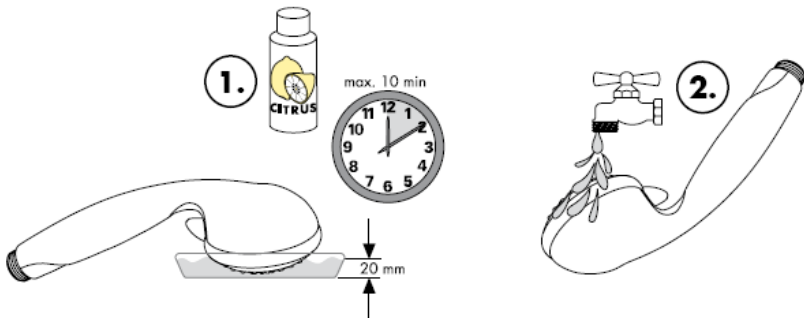
清洗



检验标记

	DVGW	P-IX	SVGW	ACS	NF	WRAS	KIWA
27725000				X			
27727000				X			
27751000				X			
27753000				X			
27755000				X			
27757000				X			

清洗说明

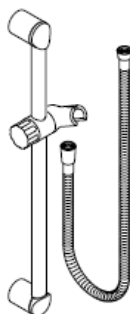


hansgrohe

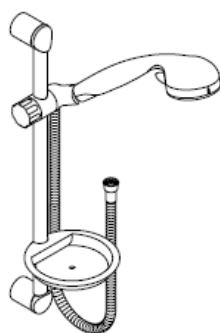
Инструкция по монтажу



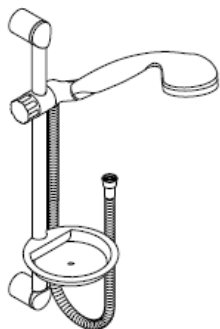
Unica'S
27 712 000
27 713 000



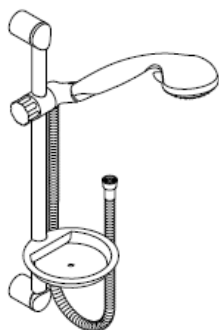
Unica'S
27 727 000
27 725 000



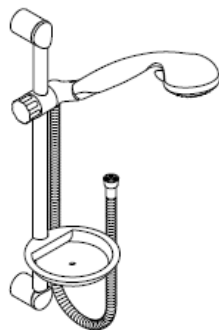
Croma Variojet/Unica'S
27 754 000
27 755 000



Croma 1jet/Unica'S
27 756 000
27 757 000



Croma 2jet/Unica'S
27 770 000
27 753 000



Croma 3jet/Unica'S
27 773 000
27 751 000

hansgrohe



Оптимальное функционирование гарантируется только при использовании в комбинации с ручными душами Hansgrohe и душевыми шлангами Hansgrohe. Душевые шланги подходят только для подключения души к арматуре. Не устанавливайте дополнительных затворов между шлангом и арматурой!

Unica'S 27 727 000



Unica'S 27 713 000



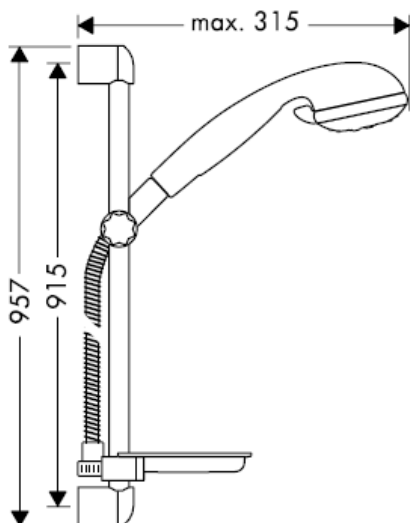
Unica'S 27 725 000



Unica'S 27 712 000



Croma 3jet/Unica'S 27 773 000



Нормальная струя

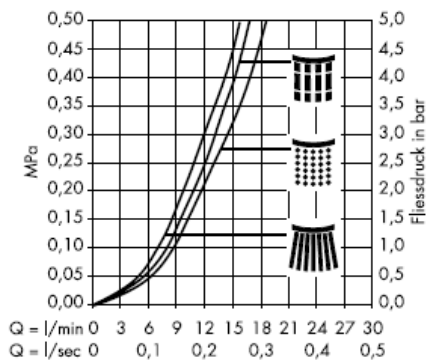


Массажная струя

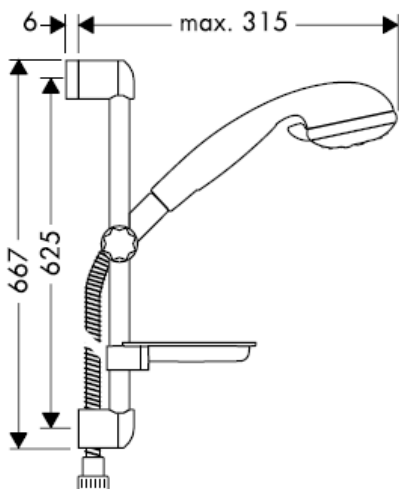


Мягкая струя

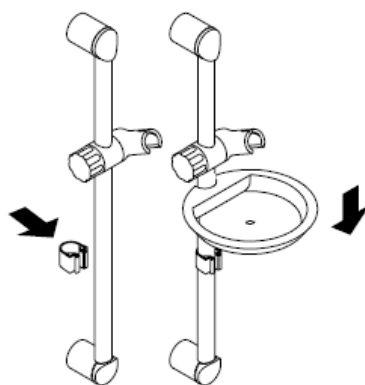
Croma 3jet 28 573 000



Croma 3jet/Unica'S 27 751 000



Cassetta 28 684 000



Croma 2jet/Unica'S 27 770 000



Нормальная струя



Струя «турбо»

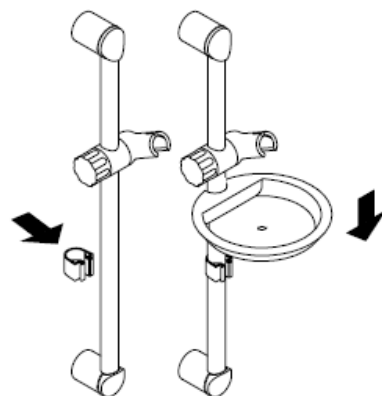
Croma 2jet 28 570 000



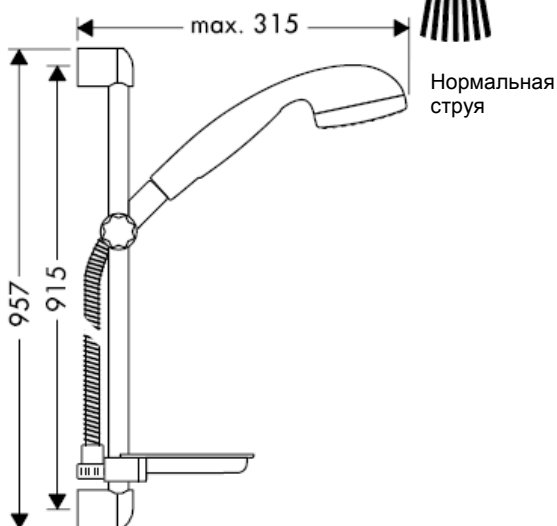
Croma 2jet/Unica'S 27 753 000



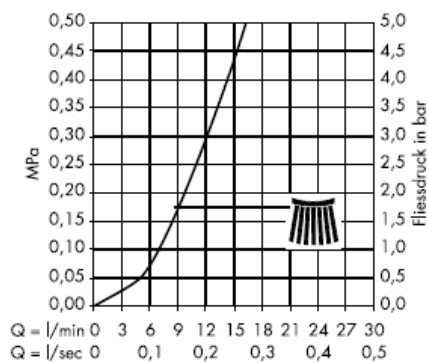
Cassette 28 684 000



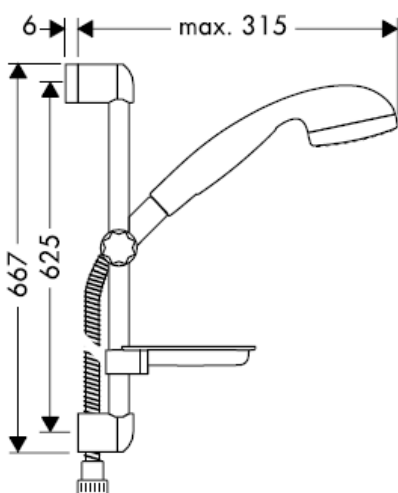
Croma 1jet/Unica'S 27 756 000



Croma 1jet 28 511 000



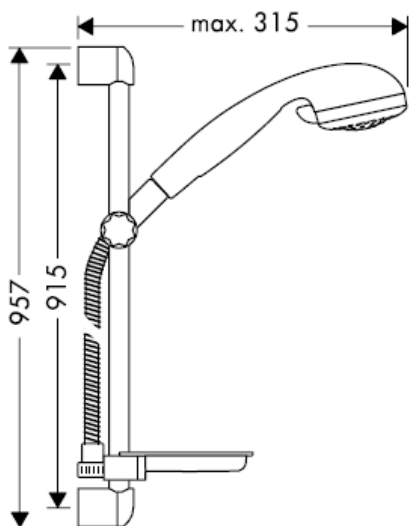
Croma 1jet/Unica'S 27 757 000



Cassetta 28 684 000



Croma Variojet/Unica'S 27 754 000

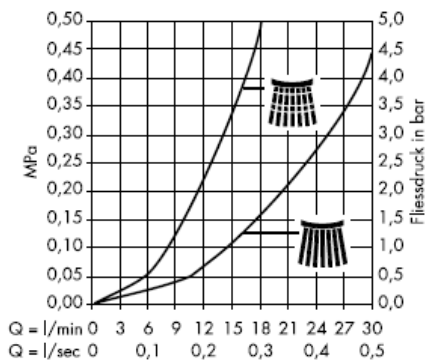


Нормальная струя



Изменяемая струя

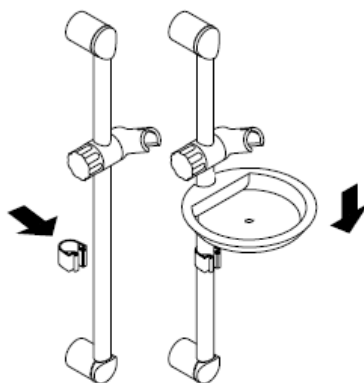
Croma Variojet 28 513 000



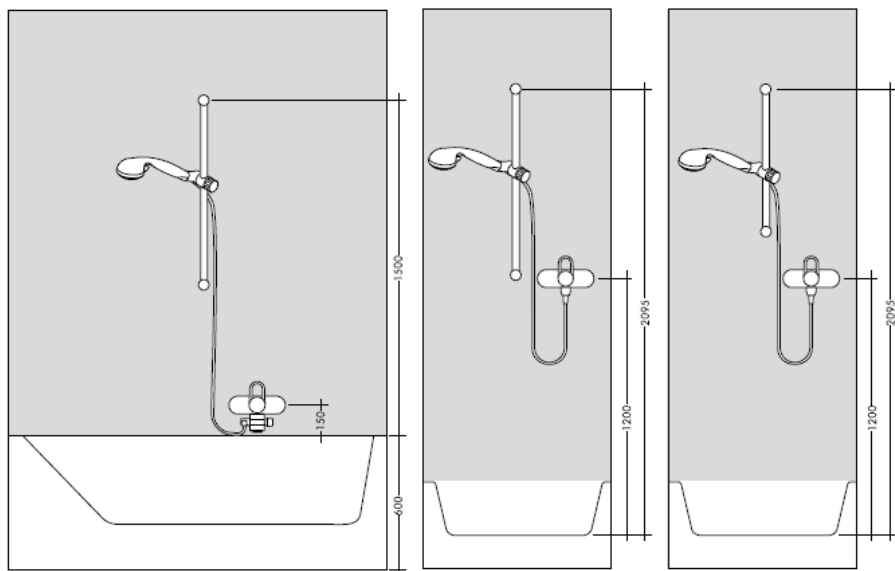
Croma Variojet/Unica'S 27 755 000



Cassetta 28 684 000

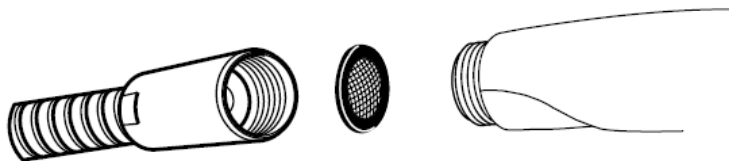


При определении внешних размеров при монтаже старайтесь по возможности учитывать расположение кафельной плитки.



Монтаж

Для предотвращения попадания частиц грязи из водопроводной сети необходимо установить фильтр, прилагаемый к ручному душу. Частицы грязи могут нарушить отдельные функции и/или привести к повреждению функциональных деталей ручного душа, Hansgrohe не несет ответственность за повреждения вследствие отсутствия фильтра.



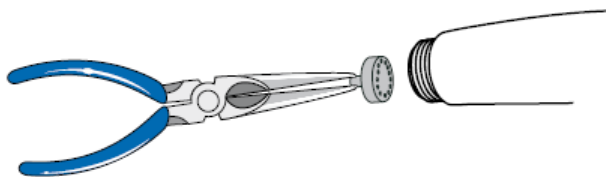
Однорычажные смесители фирмы HANSGROHE можно использовать с электроводонагревателями бойлерного типа при минимальном давлении 0,15 МПа.

Waterdimmer® Set

Croma 3jet*/Croma 2jet*/Croma 1jet*/Croma Variojet*/Tastica*



Croma**



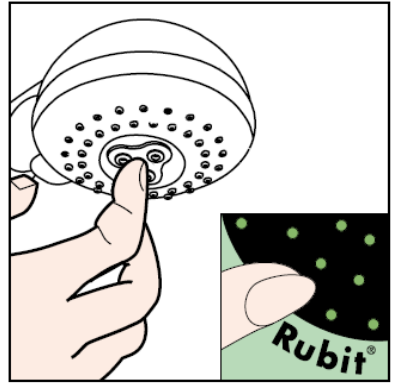
- *,** зеленый
- *,** серый
- ** белый

При монтаже изделия квалифицированным персоналом необходимо следить за тем, чтобы, поверхность крепления была плоской во всей зоне крепления (без выступающих швов или смещения плитки), структура стен подходила для монтажа изделия и, в частности, не имела слабых мест. Прилагаемые винты и дюбели предназначены только для бетона. При других типах стен необходимо соблюдать указания производителей дюбелей.

Технические данные

Рабочее давление: max. 0,6 МПа
 Рекомендуемое рабочее давление: 0,1 – 0,4 МПа
 (1 МПа = 10 bar = 147 PSI)
 Температура горячей воды: max. 60° C

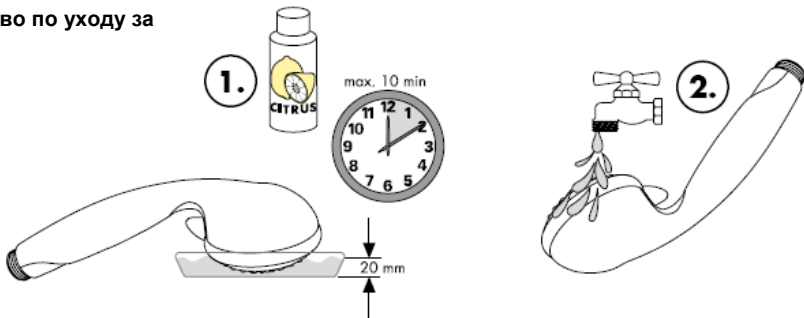
Очистка



Знак технического контроля

	DVGW	P-IX	SVGW	ACS	NF	WRAS	KIWA
27725000				X			
27727000				X			
27751000				X			
27753000				X			
27755000				X			
27757000				X			

Руководство по уходу за изделием

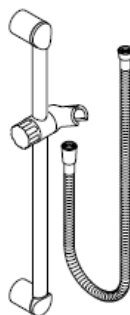


hansgrohe

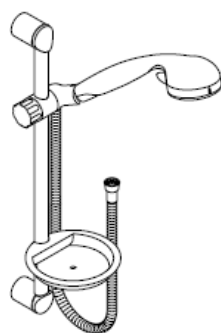
Szerelési útmutató



Unica'S
27 712 000
27 713 000



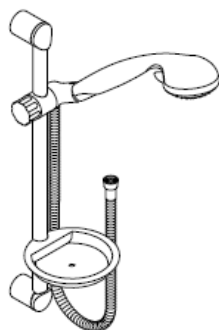
Unica'S
27 727 000
27 725 000



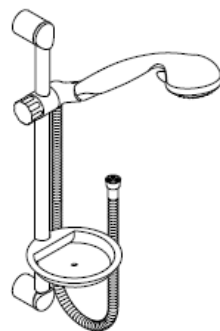
Cromo Variojet/Unica'S
27 754 000
27 755 000



Cromo 1jet/Unica'S
27 756 000
27 757 000



Cromo 2jet/Unica'S
27 770 000
27 753 000



Cromo 3jet/Unica'S
27 773 000
27 751 000

hansgrohe



A megfelelő működést csak Hansgrohe kézzuhanyokkal és Hansgrohe zuhanycsövekkel garantáljuk. A zuhanycsövek kizárólag zuhanyok csaptelepekkel való összekötésére alkalmasak. A zuhanycső után (folyásirány szerint) elzárás beszerelése nem engedélyezett!

Unica'S 27 727 000



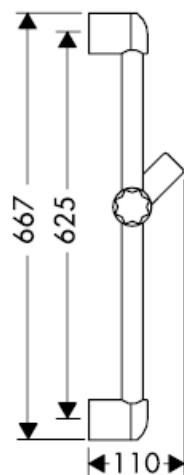
Unica'S 27 713 000



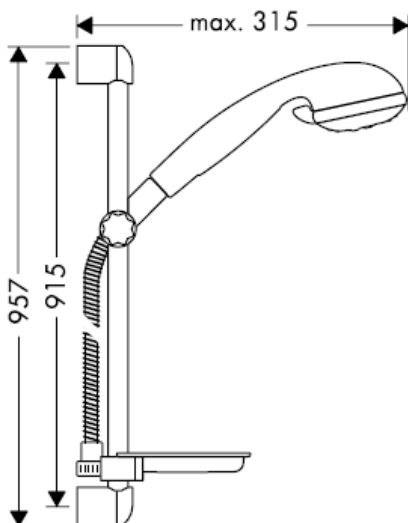
Unica'S 27 725 000



Unica'S 27 712 000



Croma 3jet/Unica'S 27 773 000

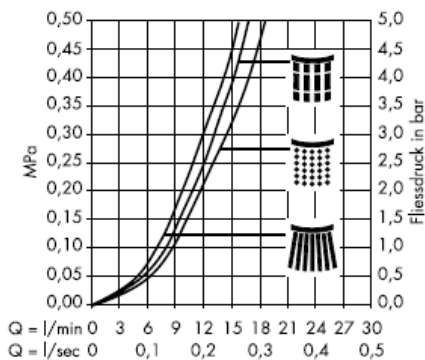


Normálsugár



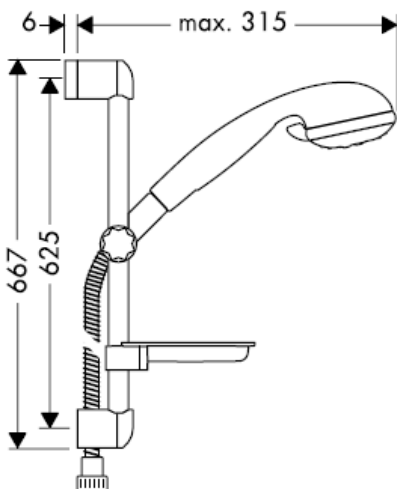
Masszázs-sugár

Croma 3jet 28 573 000

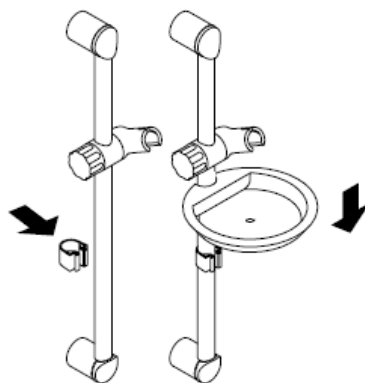


Lágysugár

Croma 3jet/Unica'S 27 751 000



Cassetta 28 684 000



Croma 2jet/Unica'S 27 770 000



Normálsugár



Turbosugár

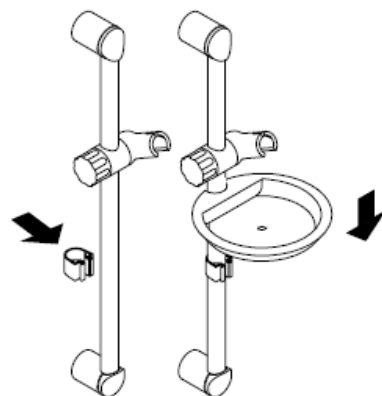
Croma 2jet 28 570 000



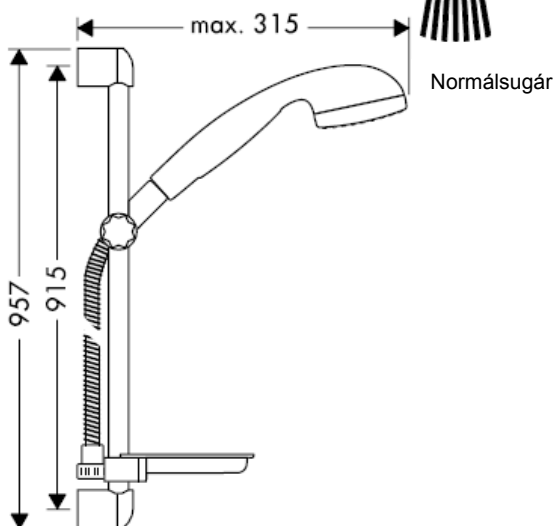
Croma 2jet/Unica'S 27 753 000



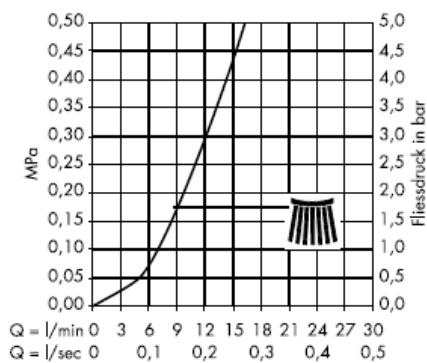
Cassette 28 684 000



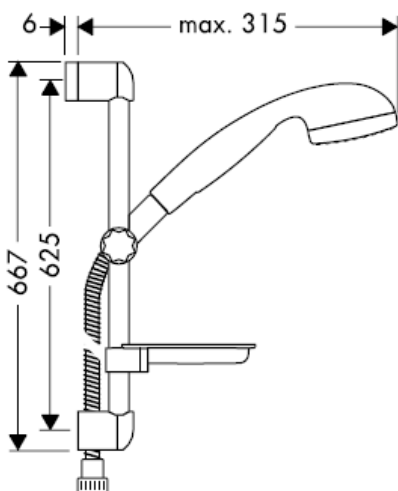
Croma 1jet/Unica'S 27 756 000



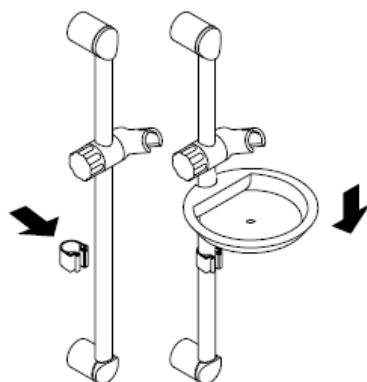
Croma 1jet 28 511 000



Croma 1jet/Unica'S 27 757 000



Cassetta 28 684 000



Croma Variojet/Unica'S 27 754 000

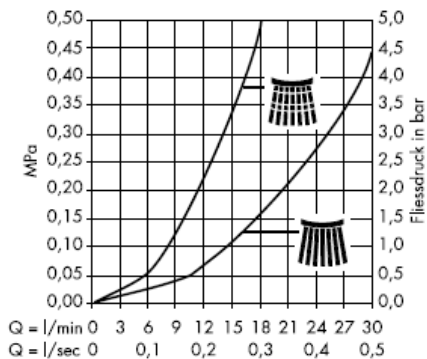


Normálsugár

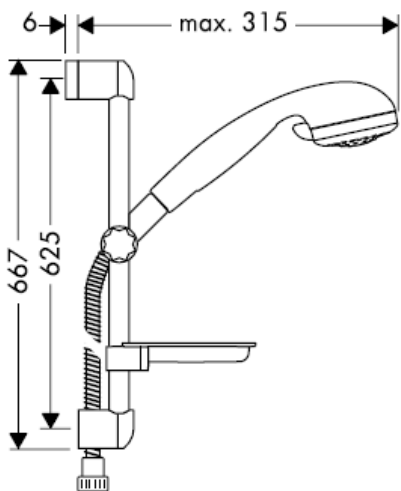


Variosugár

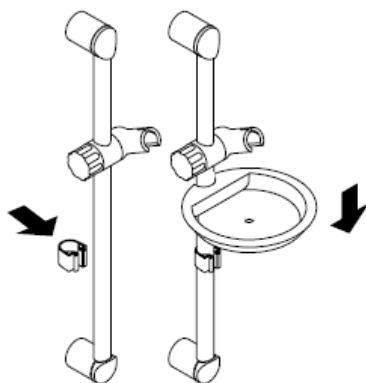
Croma Variojet 28 513 000



Croma Variojet/Unica'S 27 755 000



Cassetta 28 684 000

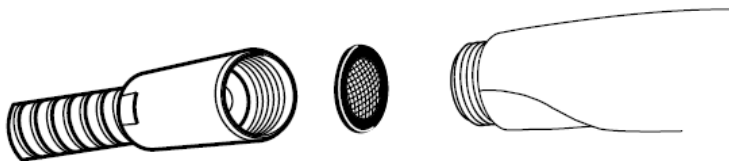


A méretet a lehetőségekhez mérten igazítsuk a csempe elrendezéséhez.



Szerelés

A kézi zuhanyhoz csomagolt szűrőtömítést be kell szerelni a vízhálózatból származó szennyeződések kiküszöbölésére. A beáramló szennyeződések akadályozhatják és / vagy teljesen tönkre is tehetik a zuhany funkcióit. Az ezekből adódó károkért a Hansgrohe nem felel.



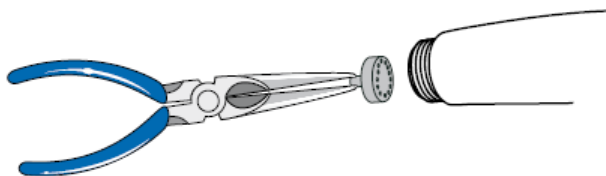
A Hansgrohe egykaros keverő csaptelepek beépíthetők hidraulikus- és hőszabályozással ellátott átfolyós vízmelegítőknél egyaránt, ha a víznyomás legalább 0,15 MPa.

Waterdimmer® Set

Croma 3jet*/Croma 2jet*/Croma 1jet*/Croma Variojet*/Tastica*



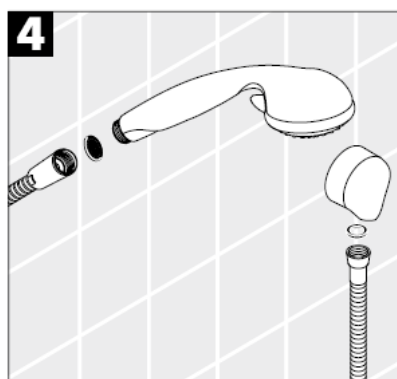
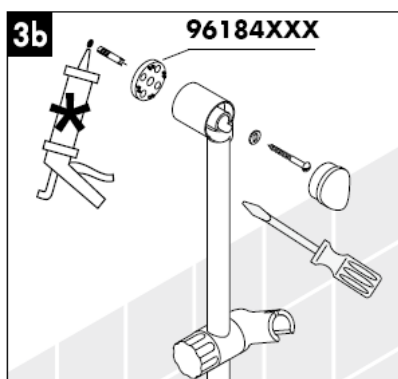
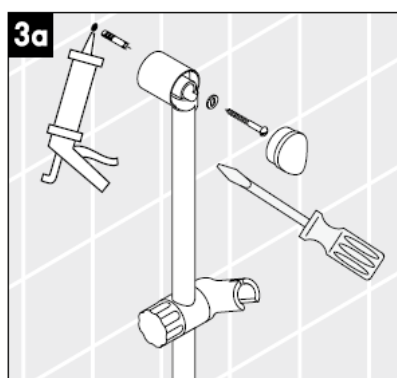
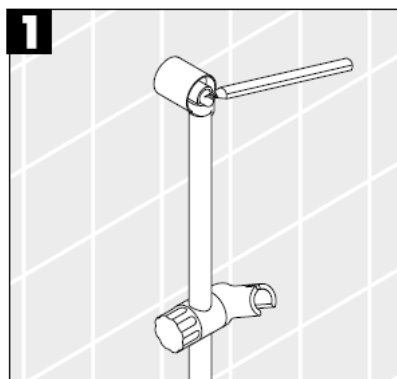
Croma**



- zöld
- szürke
- fehér

Miközben szakképzett szakember végzi a termék felszerelését, ügyelni kell arra, hogy a rögzítési felületek a rögzítési terület teljes egészén síkok (nincsenek kiálló fugák vagy csempezélek), a fal felépítése alkalmas a termék felszereléséhez, és különösképpen, hogy nincsenek benne gyenge pontok. A mellékelt csavarok és dübelek csak betonhoz alkalmasak. Egyéb falazatoknál figyelembe kell venni a dübelgyártó gyártói utasításait.

*Szilikon (ecetsavmentes!)



Műszaki adatok

Üzemi nyomás: max. 0,6 MPa
 Ajánlott üzemi nyomás: 0,1 – 0,4 MPa
 (1 MPa = 10 bar = 147 PSI)
 Forróvíz hőmérséklet: max. 60° C

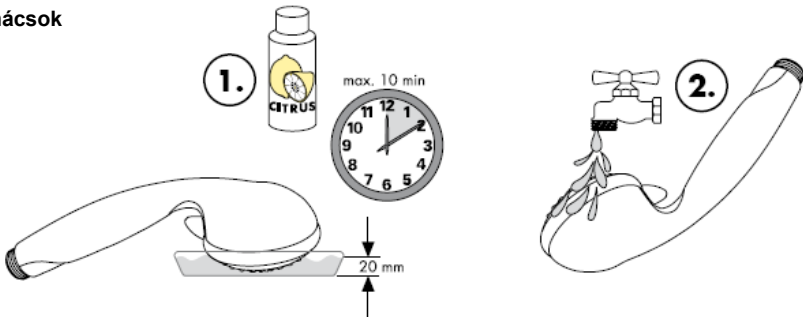
Tisztítás



Vizsgajel

	DVGW	P-IX	SVGW	ACS	NF	WRAS	KIWA
27725000				X			
27727000				X			
27751000				X			
27753000				X			
27755000				X			
27757000				X			

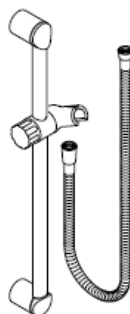
Ápolási tanácsok



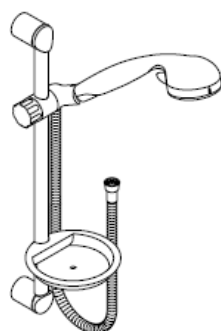
Asennusohje



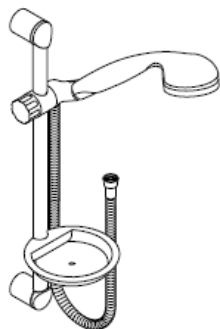
Unica'S
27 712 000
27 713 000



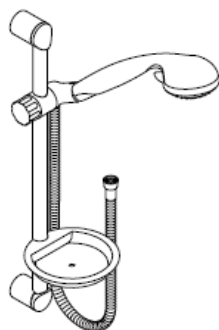
Unica'S
27 727 000
27 725 000



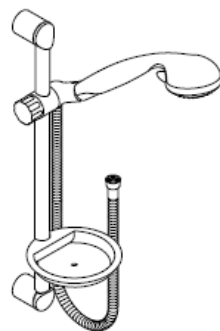
Croma Variojet/Unica'S
27 754 000
27 755 000



Croma 1jet/Unica'S
27 756 000
27 757 000



Croma 2jet/Unica'S
27 770 000
27 753 000



Croma 3jet/Unica'S
27 773 000
27 751 000

hansgrohe



Optimaalinen toiminta on taattuna vain Hansgrohe käsisuihkuja ja Hansgrohe suihkuletkuja käytettäessä. Suihkuletkut soveltuvat vain käsisuihkun liittämiseen armatuureihin. Letkun jälkeen virtaussuunnassa oleva sulkuventtiili ei ole sallittua!

Unica'S 27 727 000



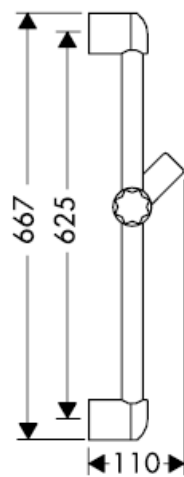
Unica'S 27 713 000



Unica'S 27 725 000



Unica'S 27 712 000



Croma 3jet/Unica'S 27 773 000

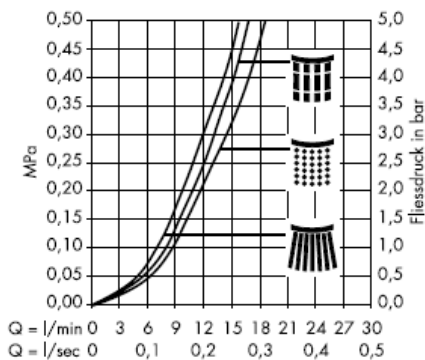


Normaalisuihku

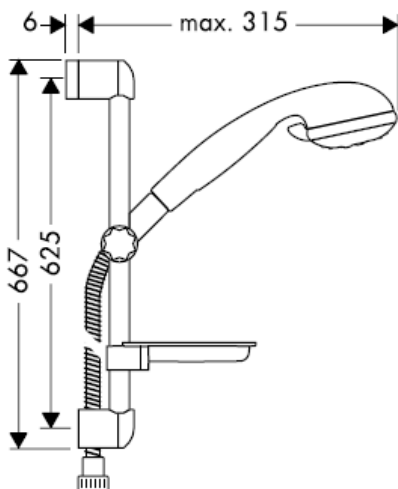


Hierontasuihku

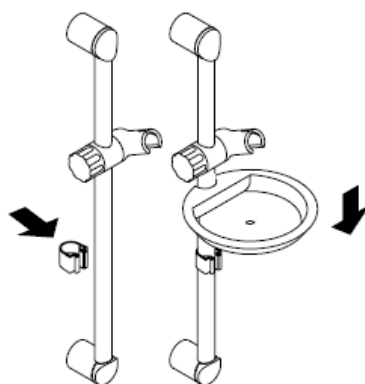
Croma 3jet 28 573 000



Croma 3jet/Unica'S 27 751 000



Cassetta 28 684 000



Croma 2jet/Unica'S 27 770 000



Normaalisuihku

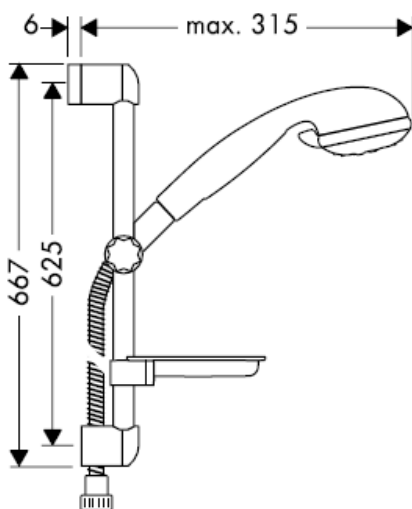


Turbosuihku

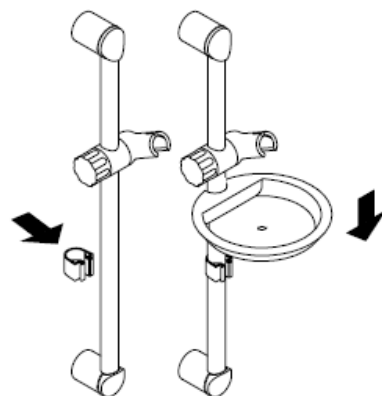
Croma 2jet 28 570 000



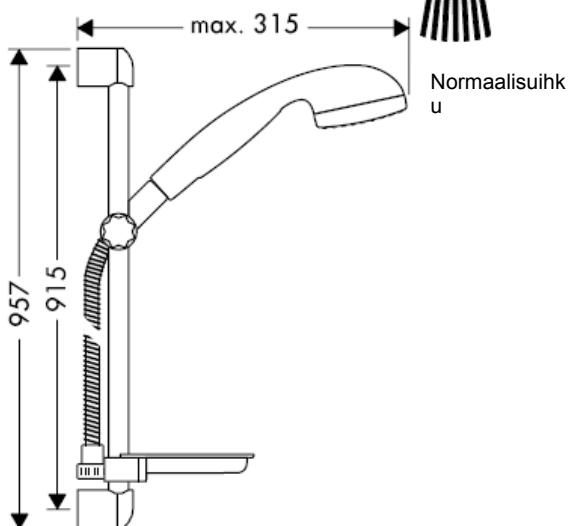
Croma 2jet/Unica'S 27 753 000



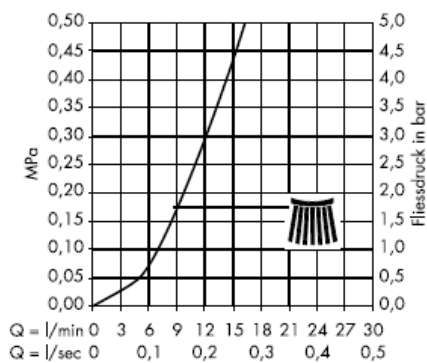
Cassetta 28 684 000



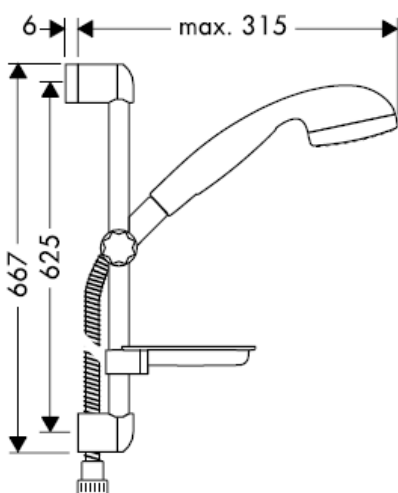
Croma 1jet/Unica'S 27 756 000



Croma 1jet 28 511 000



Croma 1jet/Unica'S 27 757 000



Cassetta 28 684 000



Croma Variojet/Unica'S 27 754 000

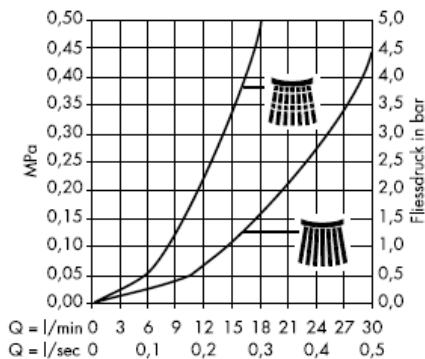


Normaalisuihku

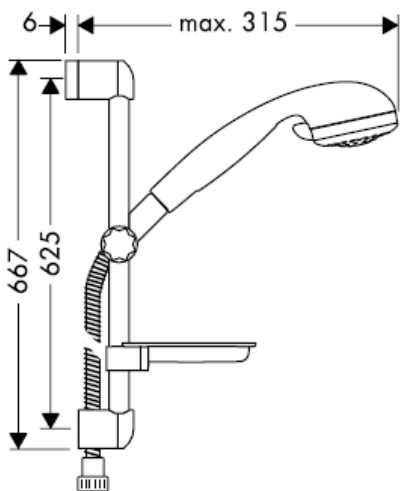


Vario-suihku

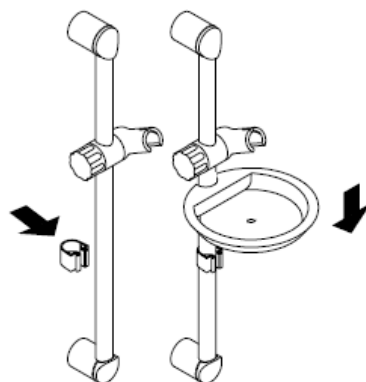
Croma Variojet 28 513 000



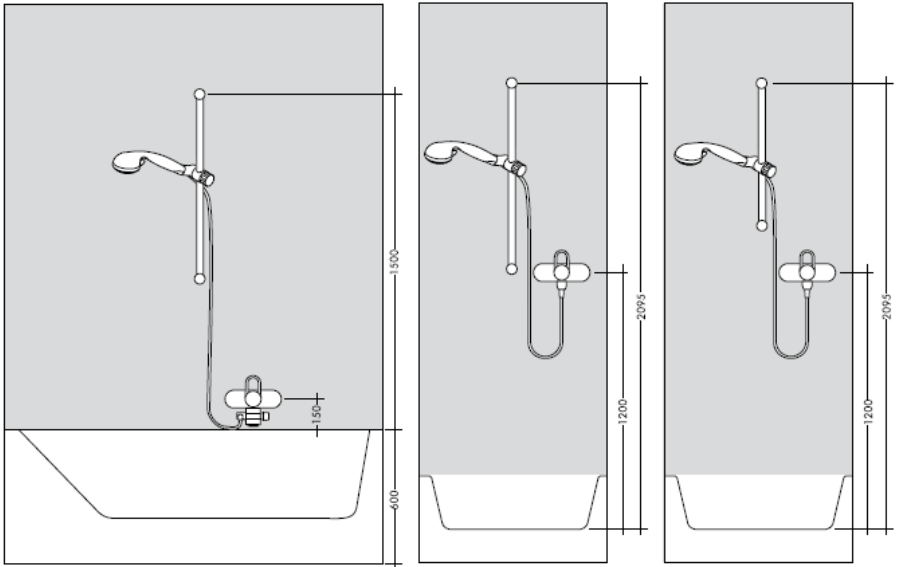
Croma Variojet/Unica'S 27 755 000



Cassetta 28 684 000

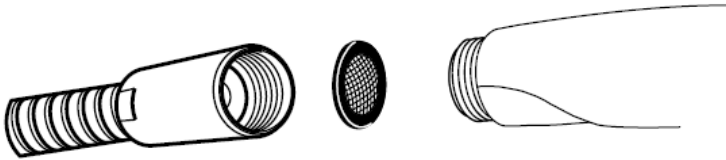


Sovita mitat mahdollisuuksien mukaan laattaruudukon mukaisiksi.



Asennus

Käsisuihkun mukana toimitettu sihttiiviste on asennettava paikalleen, jotta lian huuhtoutuminen vesijohtoverkostosta käsisuihkuun estyy. Huuhtoutuvat likahiukkaset voivat häiritä suihkun toimintaa tai vahingoittaa toimintaosia, Hansgrohe ei vastaa tästä aiheutuneista vahingoista.



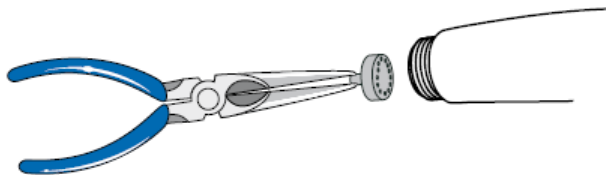
Hansgrohe yksivipuisia sekoittimia voi käyttää hydraulisesti tai termisesti ohjattujen läpivirtauskuumentimien yhteydessä, jos virtauspaine on vähintään 0,15 MPa.

Waterdimmer® Set

Croma 3jet*/Croma 2jet*/Croma 1jet*/Croma Variojet*/Tastica*



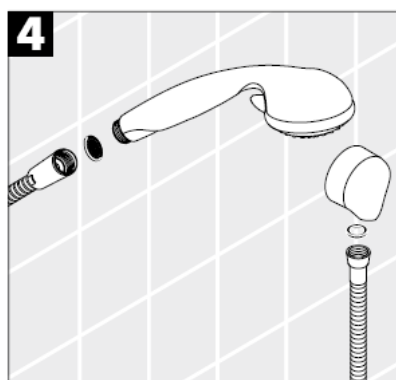
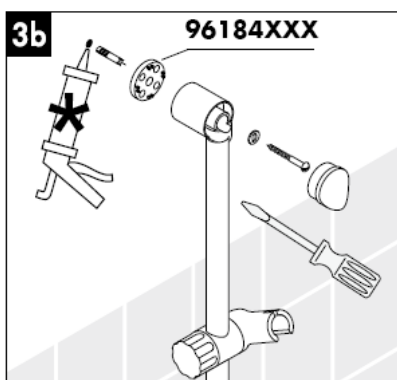
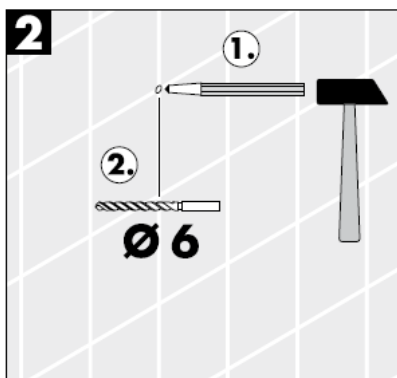
Croma**



- *** vihreä
- ** harmaa
- * valkoinen

Kun pätevä ammattihenkilöstö suorittaa tuotteen asennusta, on huomioitava, että kiinnityspinta on koko kiinnityksen alueella tasainen (ei ulkonevia saumoja tai laattojen tasomuutoksia) ja, että seinän rakenne soveltuu tuotteen asentamiseen eikä siinä ole heikkoja kohtia. Mukana olevat kiinnitysruuvit ja kiinnitysankkurit soveltuvat betoniin kiinnittämiseen. Kiinnitettäessä tuotetta muihin seinärakenteisiin, noutata kiinnittimien valmistajan ohjeita.

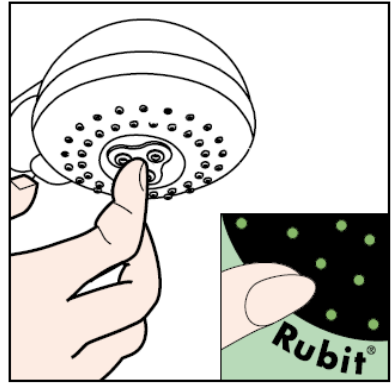
*Silikoni (etikkahappovapaa!)



Tekniset tiedot

Käyttöpaine: max. 0,6 MPa
 Suositeltu käyttöpaine: 0,1 – 0,4 MPa
 (1 MPa = 10 bar = 147 PSI)
 Kuuman veden lämpötila: max. 60° C

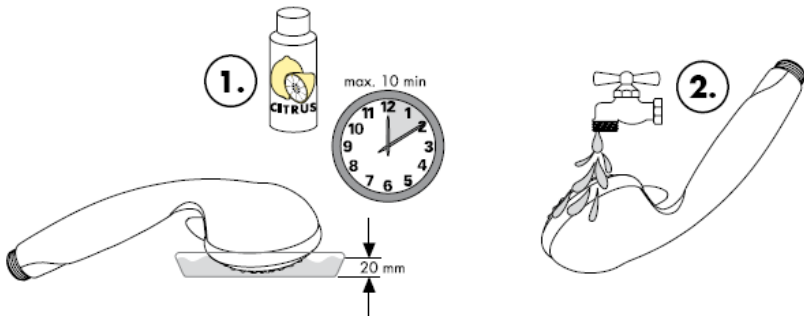
Puhdistus



Koestusmerkki

	DVGW	P-IX	SVGW	ACS	NF	WRAS	KIWA
27725000				X			
27727000				X			
27751000				X			
27753000				X			
27755000				X			
27757000				X			

Hoito-ohje

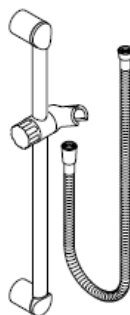


hansgrohe

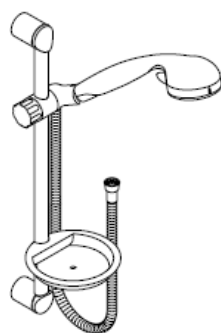
Monteringsanvisning



Unica'S
27 712 000
27 713 000



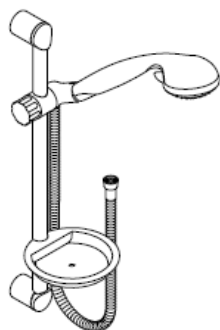
Unica'S
27 727 000
27 725 000



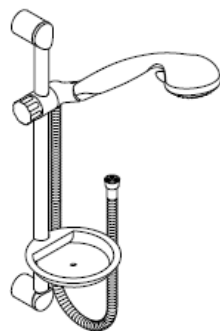
Croma Variojet/Unica'S
27 754 000
27 755 000



Croma 1jet/Unica'S
27 756 000
27 757 000



Croma 2jet/Unica'S
27 770 000
27 753 000



Croma 3jet/Unica'S
27 773 000
27 751 000

hansgrohe



Optimal funktion garanteras bar tillsammans med Hansgrohe handduschar och Hansgrohe duschslangar. Duschslangar är endast avsedda till att ansluta duschar på blandare. Det är inte tillåtet att lägga in en spärr efter slangen och i flödesriktningen!

Unica'S 27 727 000



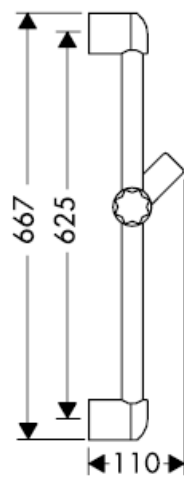
Unica'S 27 713 000



Unica'S 27 725 000



Unica'S 27 712 000



Croma 3jet/Unica'S 27 773 000



Normalstråle

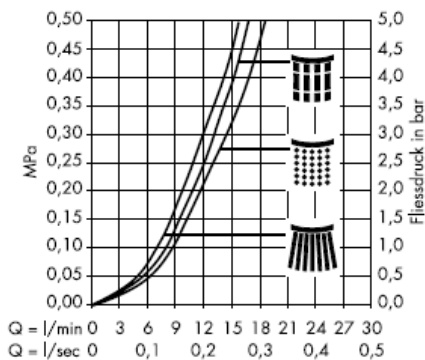


Massagestråle



Softstråle

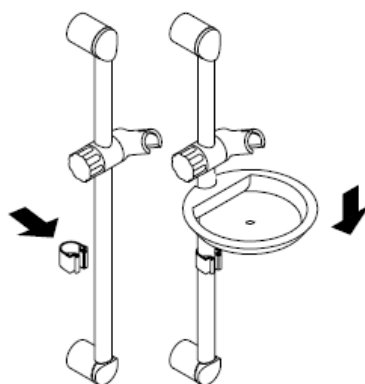
Croma 3jet 28 573 000



Croma 3jet/Unica'S 27 751 000



Cassetta 28 684 000



Croma 2jet/Unica'S 27 770 000



Normalstråle



Turbostråle

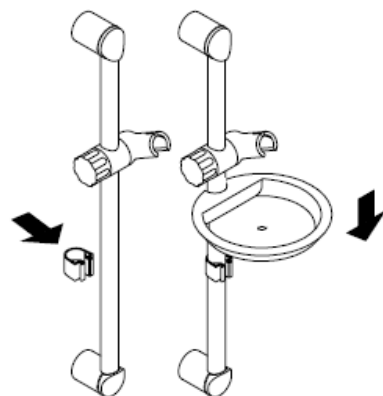
Croma 2jet 28 570 000



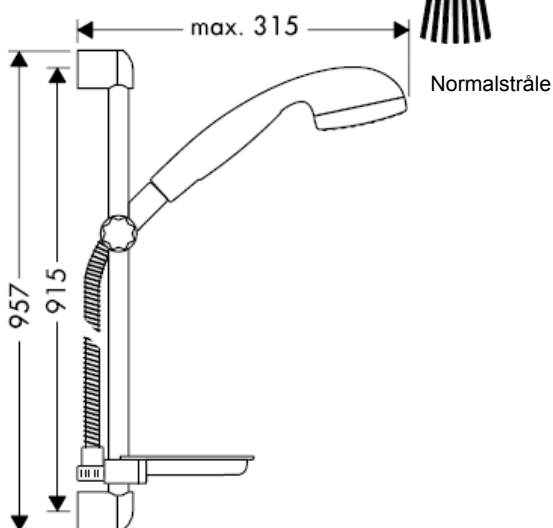
Croma 2jet/Unica'S 27 753 000



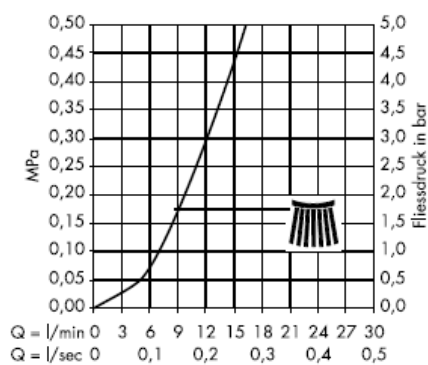
Cassette 28 684 000



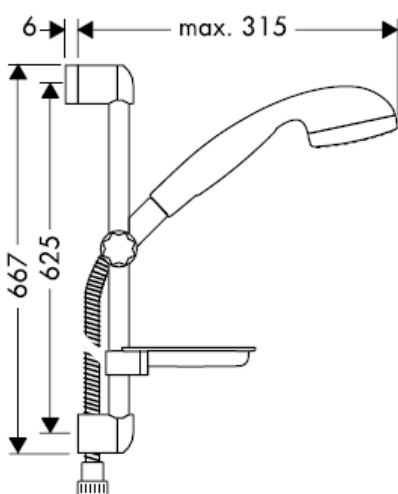
Croma 1jet/Unica'S 27 756 000



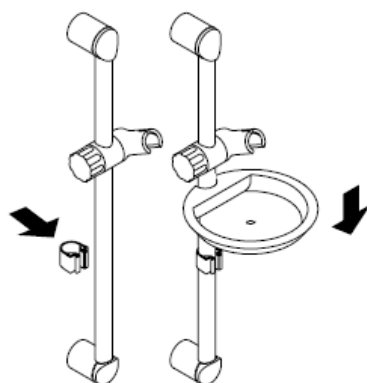
Croma 1jet 28 511 000



Croma 1jet/Unica'S 27 757 000



Cassette 28 684 000



Croma Variojet/Unica'S 27 754 000

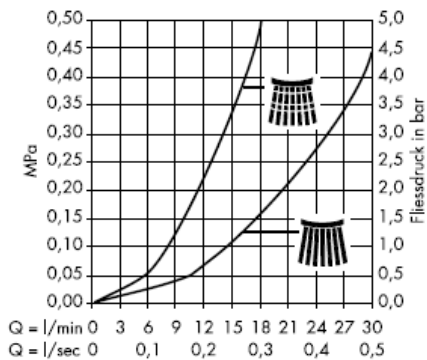


Normalstråle

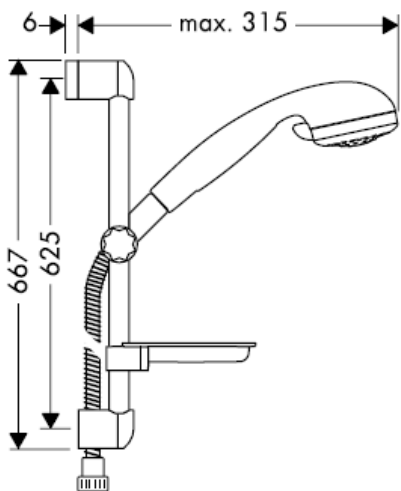


Variabel stråle

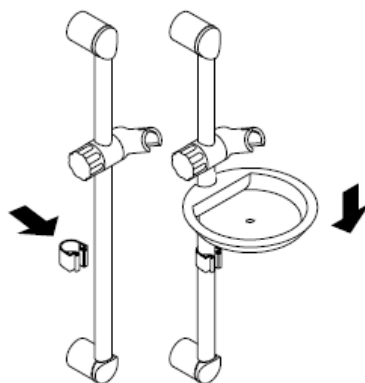
Croma Variojet 28 513 000



Croma Variojet/Unica'S 27 755 000



Cassetta 28 684 000

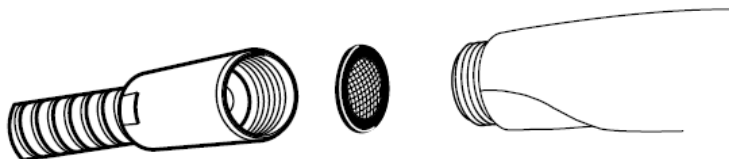


Anpassa måtten till kakelmönstret så långt detta är möjligt.



Montering

Silpackningen som följer med duschen måste monteras för att undvika att smuts från ledningsnätet tränger in. Smuts som spolats in kan påverka funktionerna och/eller leda till skador på funktionsdelar i duschen. Hansgrohe fränsäger sig allt ansvar för skador som kan härledas till detta.



Hansgrohe enhandsblandare kan användas tillsammans med hydrauliskt och termiskt styrda varmvattenberedare när flödestrycket uppgår till minst 0,15 MPa.

Waterdimmer® Set

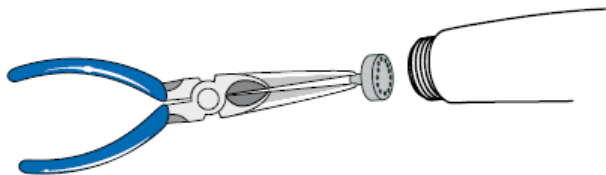
Croma 3jet*/Croma 2jet*/Croma 1jet*/Croma Variojet*/Tastica*



Croma**

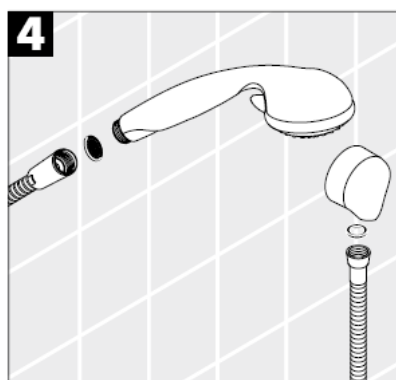
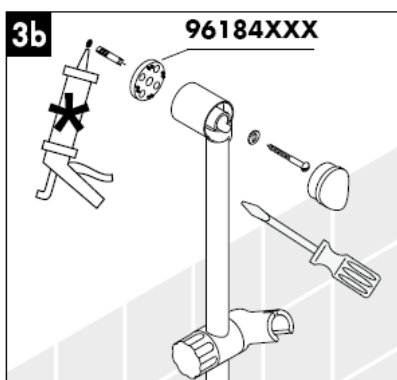
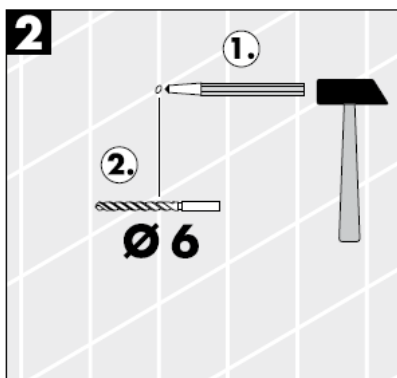
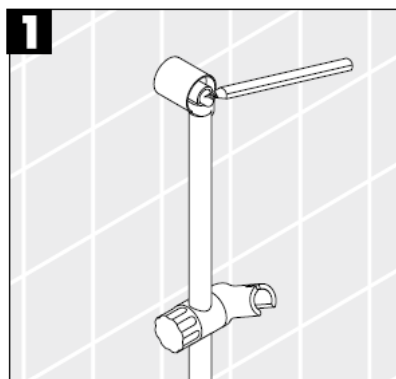


*** grön
** grå
* vit



När kvalificerad fackpersonal monterar produkten är det viktigt att tänka på att monteringsytan är plan i alla delar av arbetsytan (inga fogar som sticker ut eller klinkerförskjutningar), att väggkonstruktionen passar till monteringen samt att den inte har svaga punkter. Medföljande skruvar och plugg är endast avsedda för betong. Vid andra väggkonstruktioner skall anvisningarna från pluggtillverkaren beaktas.

*Silikon (fri från ättiksyra!)



Tekniska data

Driftstryck: max. 0,6 MPa
 Rek. driftstryck: 0,1 – 0,4 MPa
 (1 MPa = 10 bar = 147 PSI)
 Varmvattentemperatur: max. 60° C

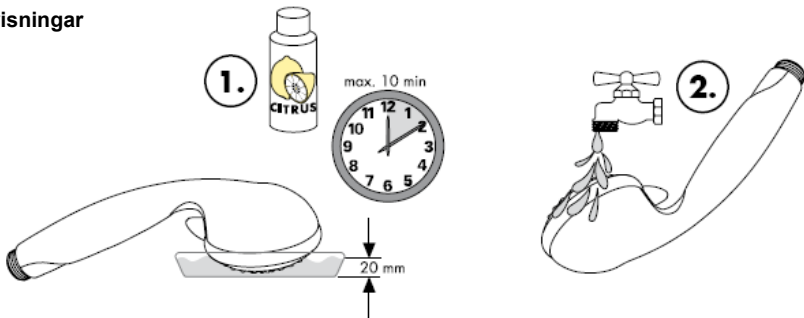
Rengöring



Testsigill

	VDGW	P-IX	SVGW	ACS	NF	WRAS	KIWA
27725000				X			
27727000				X			
27751000				X			
27753000				X			
27755000				X			
27757000				X			

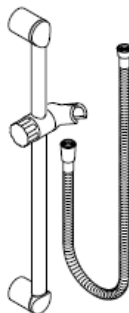
Skötsel­anvisningar



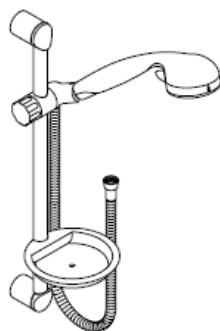
Montavimo instrukcijos



Unica'S
27 712 000
27 713 000



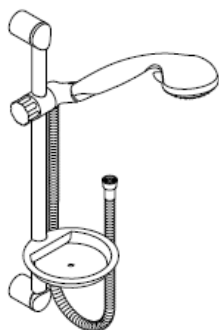
Unica'S
27 727 000
27 725 000



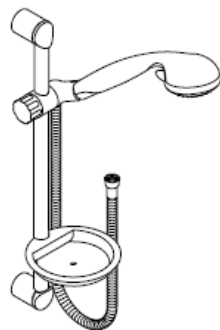
Croma Variojet/Unica'S
27 754 000
27 755 000



Croma 1jet/Unica'S
27 756 000
27 757 000



Croma 2jet/Unica'S
27 770 000
27 753 000



Croma 3jet/Unica'S
27 773 000
27 751 000

hansgrohe



Optimalus funkcionavimas yra garantuojamas tik naudojant "Hansgrohe" rankų dušus su "Hansgrohe" dušo žarnomis. Dušo žarnos yra pritaikytos tik prijungti dušo galvutę prie vandens maišytuvo. Negalima montuoti vandens uždarymo mechanizmo tarp maišytuvo ir žarnos.

Unica'S 27 727 000



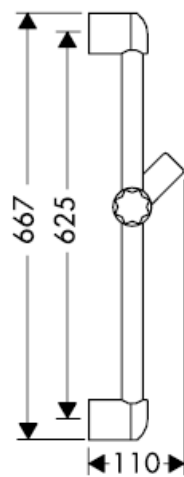
Unica'S 27 713 000



Unica'S 27 725 000



Unica'S 27 712 000



Croma 3jet/Unica'S 27 773 000

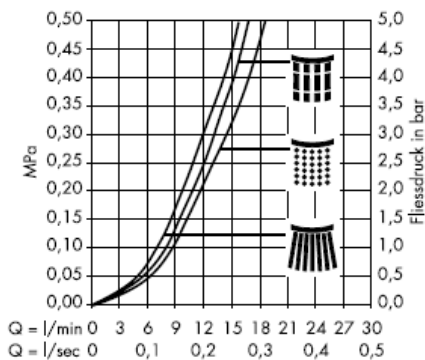


Normali srové



Masažiné srové

Croma 3jet 28 573 000

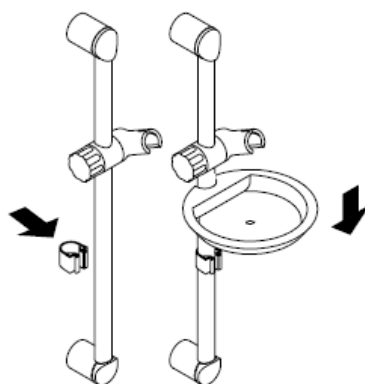


Minkšta srové

Croma 3jet/Unica'S 27 751 000



Cassetta 28 684 000



Croma 2jet/Unica'S 27 770 000

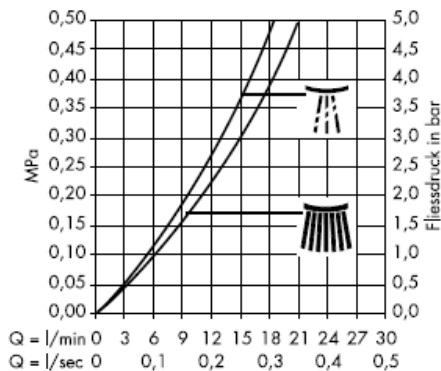


Normali srovè



"Turbo" srovè

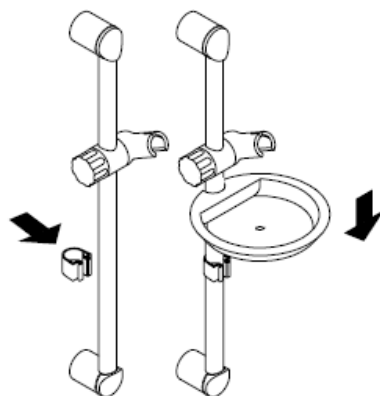
Croma 2jet 28 570 000



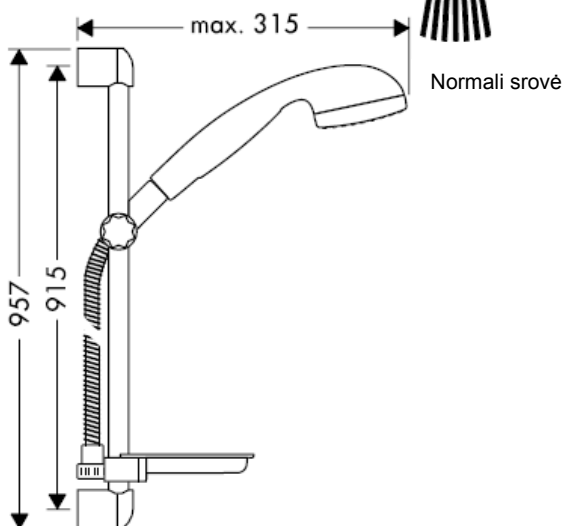
Croma 2jet/Unica'S 27 753 000



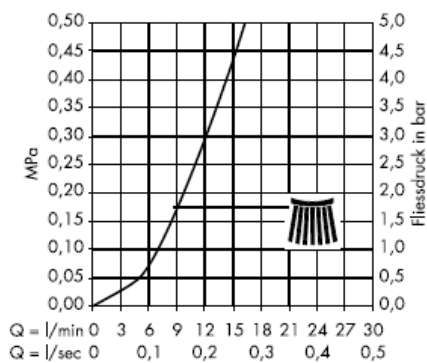
Cassetta 28 684 000



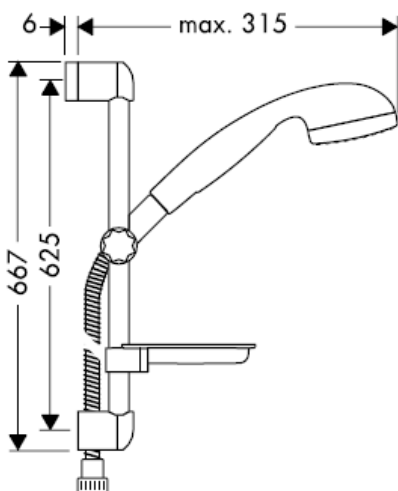
Croma 1jet/Unica'S 27 756 000



Croma 1jet 28 511 000



Croma 1jet/Unica'S 27 757 000



Cassetta 28 684 000



Croma Variojet/Unica'S 27 754 000

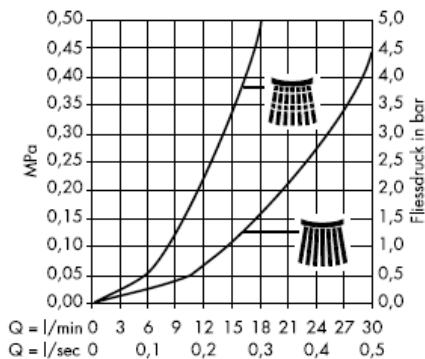


Normali srové



Vario srové

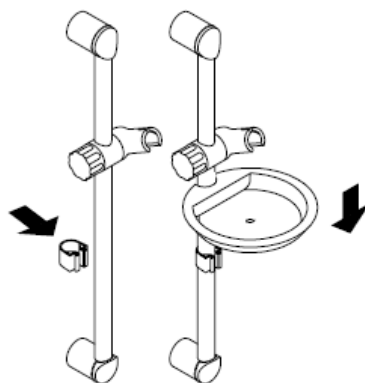
Croma Variojet 28 513 000



Croma Variojet/Unica'S 27 755 000



Cassetta 28 684 000

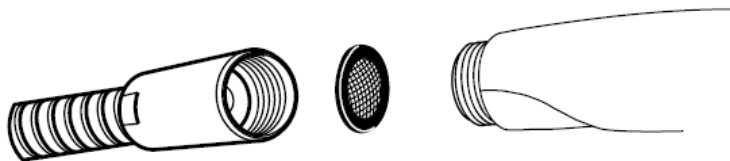


Jei įmanoma, kabindami stovą derinkite prie plytelių.



Montavimas

Tinkelis, kuris yra rankų dušas pakuotėje, privalo būti įstatytas, kad būtų apsaugota nuo išorės nešvarumų. Nešvarumai gali pakenkti rankų dušas funkcionalumui ir (arba) sugadinti rankų dušas funkcines dalis. Tokiu atveju "Hansgrohe" atsakomybės nepriima.



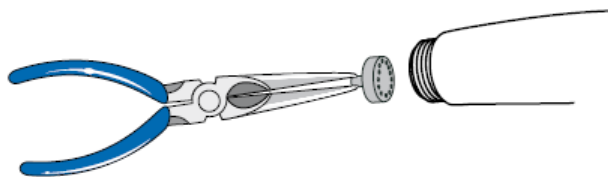
"Hansgrohe" vienos rankenėlės maišytuvai gali būti naudojami su hidrauliškai ir termiškai reguliuojamais momentiniais šildikliais, kai vandens slėgis mažesnis kaip 0,15 MPa.

Waterdimmer® Set

Croma 3jet*/Croma 2jet*/Croma 1jet*/Croma Variojet*/Tastica*



Croma**

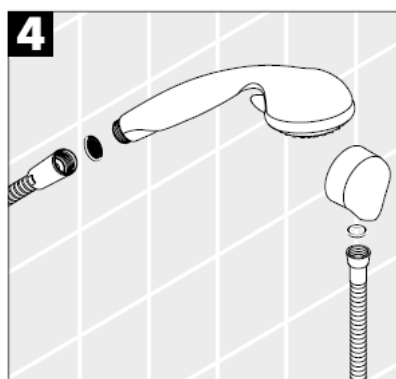
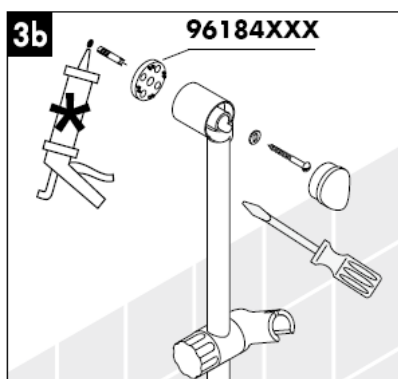


- žalia
- pilkas
- baltas

Montuojant produktą, specialistas privalo įsitikinti, kad sienos plotas, prie kurio dedama montavimo plokštė, yra lygus (jokių plytelių ar kitų nelygumų), kad sienos struktūra yra pritaikyta produkto montavimui ir neturi jokių silpnų vietų.

Pakuotėje esantys varžtai ir kaiščiai yra skirti tik betonui. Esant kitokiai sienai, varžtus ir kaiščius reikia rinktis pagal paskirtį.

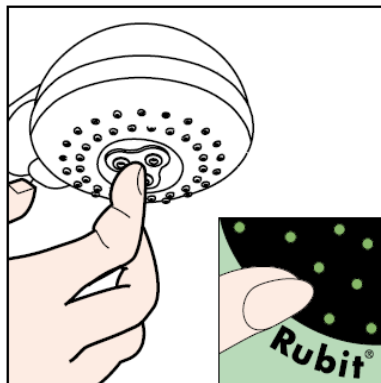
*Silikonas (be acto rūgšties!)



Techniniai duomenys

Darbinis slėgis: max. 0,6 MPa
 Rekomenduojamas slėgis: 0,1 – 0,4 MPa
 (1 MPa = 10 barų = 147 PSI)
 Karšto vandens temperatūra: max. 60° C

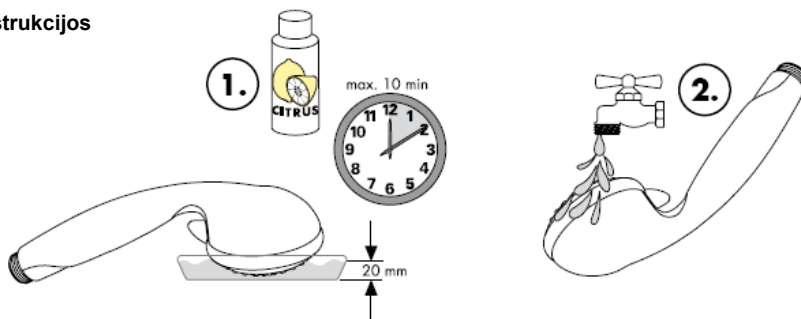
Valymas



Bandymo pažyma

	DVGW	P-IX	SVGW	ACS	NF	WRAS	KIWA
27725000				X			
27727000				X			
27751000				X			
27753000				X			
27755000				X			
27757000				X			

Valymo instrukcijos

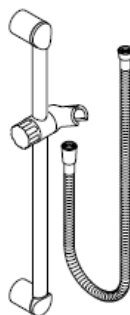


hansgrohe

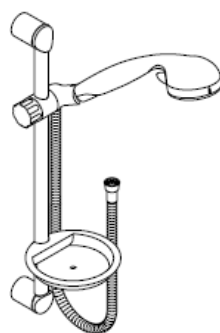
Uputstva za instalaciju



Unica'S
27 712 000
27 713 000



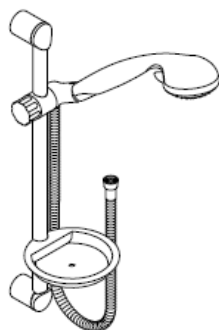
Unica'S
27 727 000
27 725 000



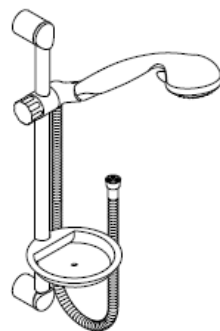
Croma Variojet/Unica'S
27 754 000
27 755 000



Croma 1jet/Unica'S
27 756 000
27 757 000



Croma 2jet/Unica'S
27 770 000
27 753 000



Croma 3jet/Unica'S
27 773 000
27 751 000

hansgrohe



Optimalno funkcioniranje zajamčeno je jedino u kombinaciji sa Hansgrohe ručnim tuševima i Hansgrohe crijevom za tuš. Crijeva tuša prikladna su jedino za spajanje tuševa na armature. Nije dopušteno zatvaranje crijeva u smjeru protoka vode!

Unica'S 27 727 000



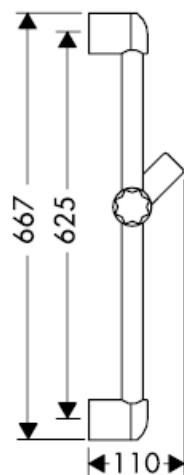
Unica'S 27 713 000



Unica'S 27 725 000



Unica'S 27 712 000



Croma 3jet/Unica'S 27 773 000

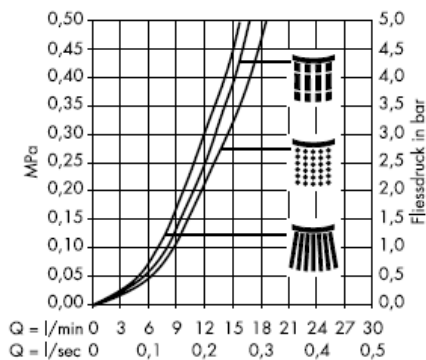


Normalni mlaz



Masažni mlaz

Croma 3jet 28 573 000

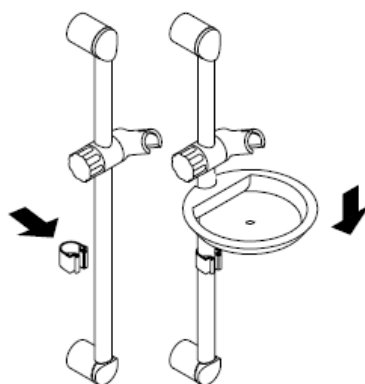


Nježni mlaz

Croma 3jet/Unica'S 27 751 000



Cassetta 28 684 000



Croma 2jet/Unica'S 27 770 000



Normalni mlaz



Turbo mlaz

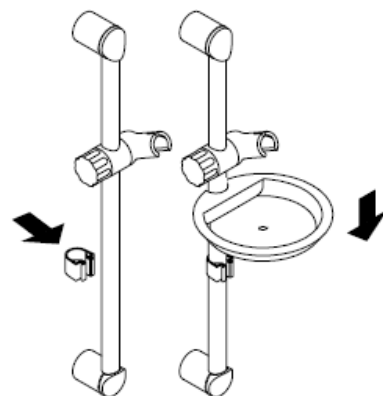
Croma 2jet 28 570 000



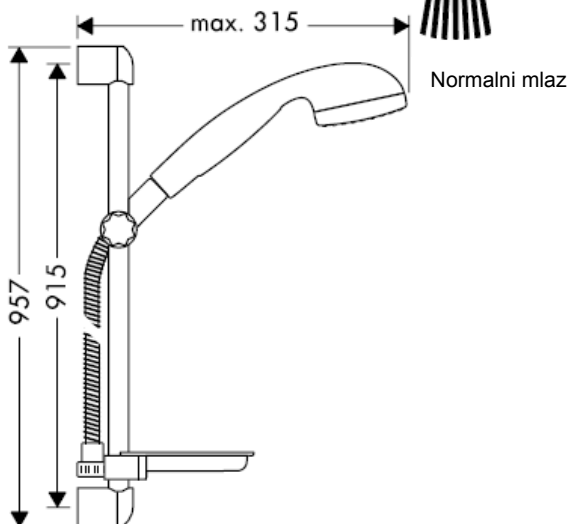
Croma 2jet/Unica'S 27 753 000



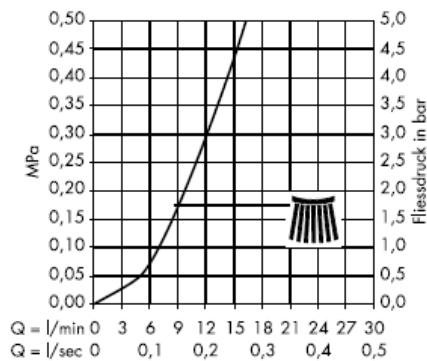
Cassetta 28 684 000



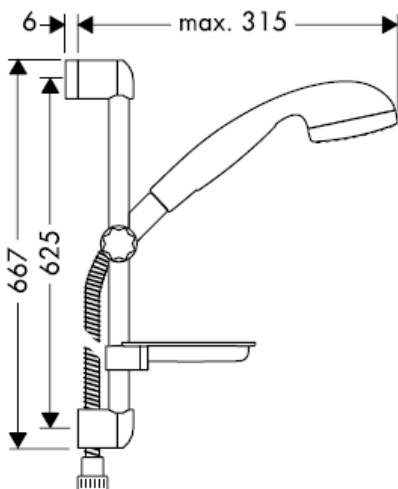
Croma 1jet/Unica'S 27 756 000



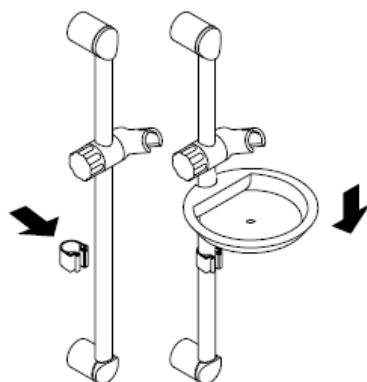
Croma 1jet 28 511 000



Croma 1jet/Unica'S 27 757 000



Cassetta 28 684 000



Croma Variojet/Unica'S 27 754 000

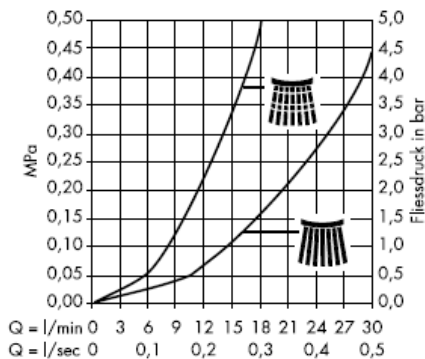


Normalni mlaz

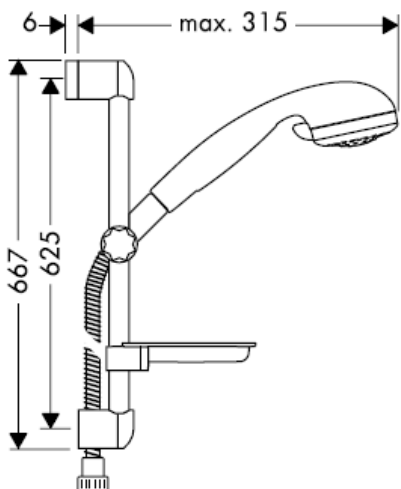


Promjenjivi masažni mlaz

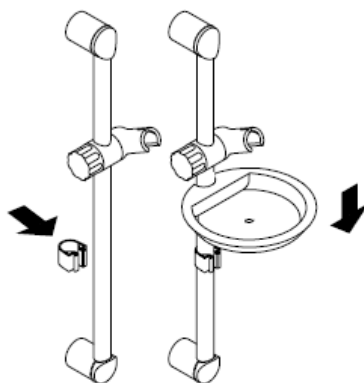
Croma Variojet 28 513 000



Croma Variojet/Unica'S 27 755 000



Cassetta 28 684 000

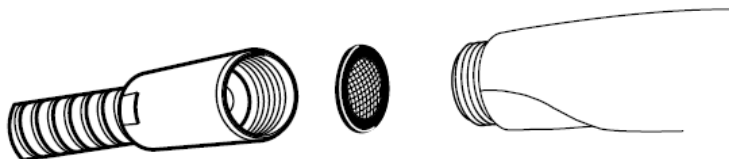


Prilagodite mjeru što je više moguće rasteru pločica



Sastavljanje

Filter (A) potrebno je ugraditi kako bi se regulirao protok vode i smanjio dotok prljavštine . Ako želite jači protok vode umjesto filtera ugradite rešetku (B) Za eventualna oštećenja uzrokovana prljavštinom proizvođač Hansgrohe nije odgovoran.



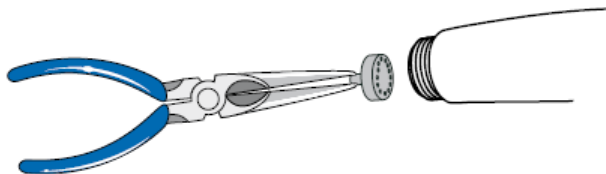
Hansgrohe jednoručne slavine se mogu koristiti sa hidrauličnim i termički kontroliranim protočnim bojlerima ako je tlak najmanje 0,15 MPa.

Waterdimmer® Set

Croma 3jet*/Croma 2jet*/Croma 1jet*/Croma Variojet*/Tastica*



Croma**

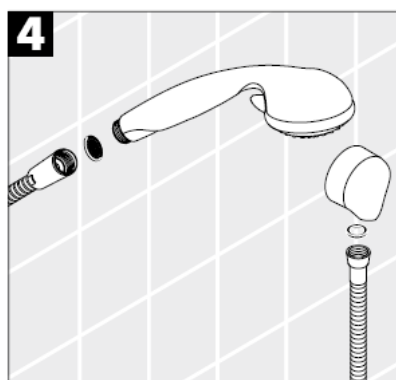
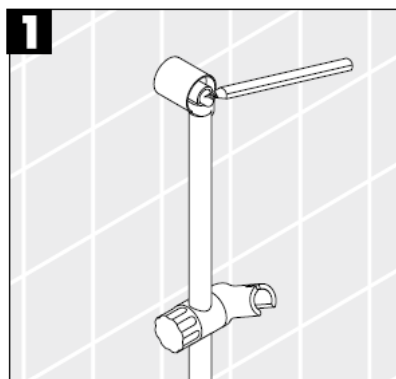


*,** zeleno
*,** Sivo
** Bijelo

Kada proizvod montira kvalificirano stručno osoblje treba paziti da čitava površina na koju se učvršćuje bude ravna (bez istaknutih fuga ili krivljenja pločica), da je zidna konstrukcija primjerena montaži proizvoda te osobito da nema slabih mjesta.

Priloženi vijci i moždanici prikladni su samo za beton. Kod drugih zidnih nadgradnji treba obratiti pažnju na navode proizvođača moždanika.

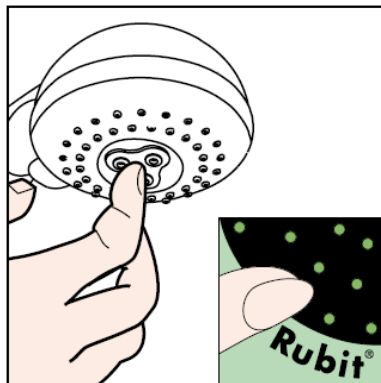
*Silikon (ne sadrži kiseline)



Tehnički podatci

Najveći dopušteni tlak: max. 0,6 MPa
 Preporučeni tlak: 0,1 – 0,4 MPa
 (1 MPa = 10 bar = 147 PSI)
 Temperatura vruće vode: max. 60° C

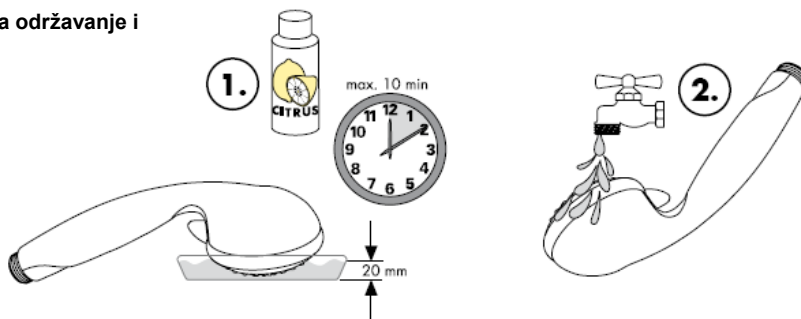
Čišćenje



Oznaka testiranja

	DVGW	P-IX	SVGW	ACS	NF	WRAS	KIWA
27725000				X			
27727000				X			
27751000				X			
27753000				X			
27755000				X			
27757000				X			

Uputstva za održavanje i čišćenje

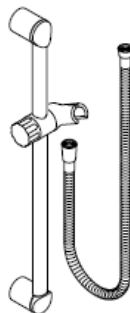


hansgrohe

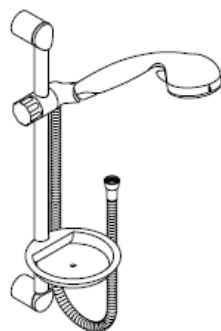
Montaj kılavuzu



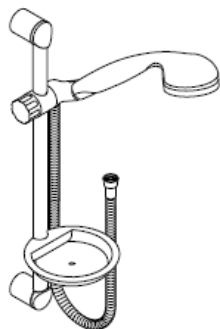
Unica'S
27 712 000
27 713 000



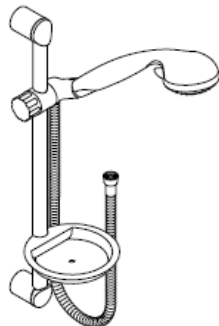
Unica'S
27 727 000
27 725 000



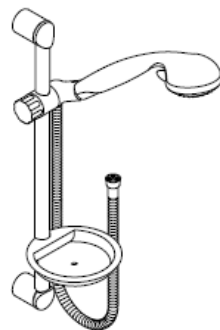
Croma Variojet/Unica'S
27 754 000
27 755 000



Croma 1jet/Unica'S
27 756 000
27 757 000



Croma 2jet/Unica'S
27 770 000
27 753 000



Croma 3jet/Unica'S
27 773 000
27 751 000

hansgrohe



M¼mk¼n olduęu kadar iyi iřlev, yalnız Hansgrohe elle duř parçaları ve Hansgrohe duř boruları kullanılırsa, garanti edilir. S¼z¼ geçen duř boruları, duř parçalarını yalnız donanım takımlarına baęlamaya yarar. Hortumun arkasından sonra akıř y¼n¼nde kesmek yasaktır!

Unica'S 27 727 000



Unica'S 27 713 000



Unica'S 27 725 000



Unica'S 27 712 000



Croma 3jet/Unica'S 27 773 000



Normal duş

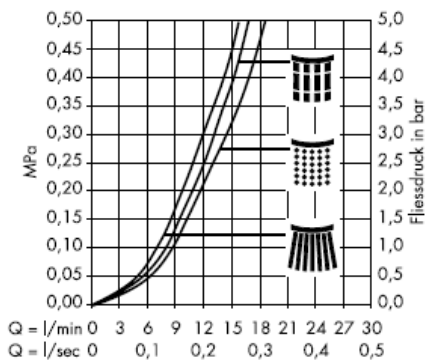


Masaj duşu



Yumuşak

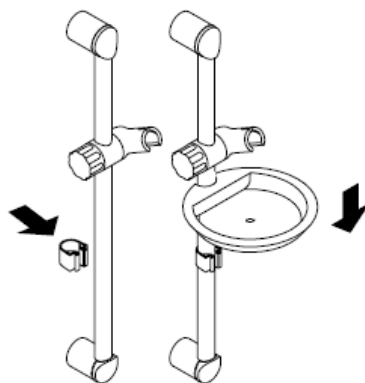
Croma 3jet 28 573 000



Croma 3jet/Unica'S 27 751 000



Cassetta 28 684 000



Croma 2jet/Unica'S 27 770 000



Normal duş



Turbo duş

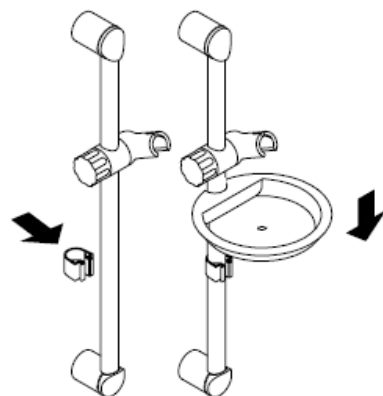
Croma 2jet 28 570 000



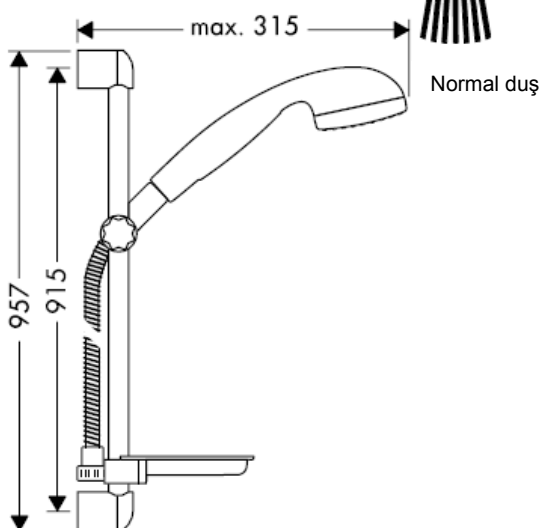
Croma 2jet/Unica'S 27 753 000



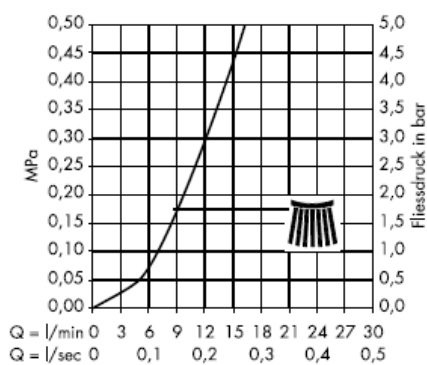
Cassetta 28 684 000



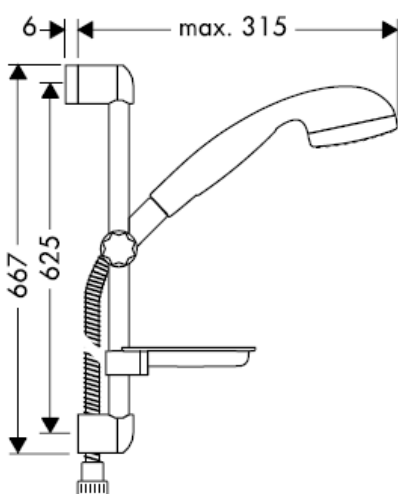
Croma 1jet/Unica'S 27 756 000



Croma 1jet 28 511 000



Croma 1jet/Unica'S 27 757 000



Cassetta 28 684 000



Croma Variojet/Unica'S 27 754 000



Normal duş



Vario duş

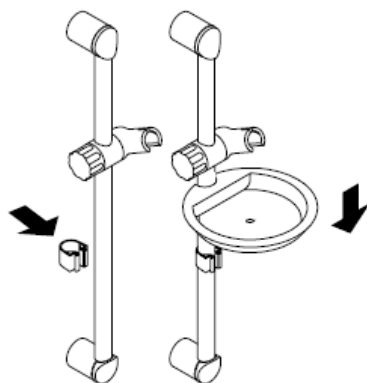
Croma Variojet 28 513 000



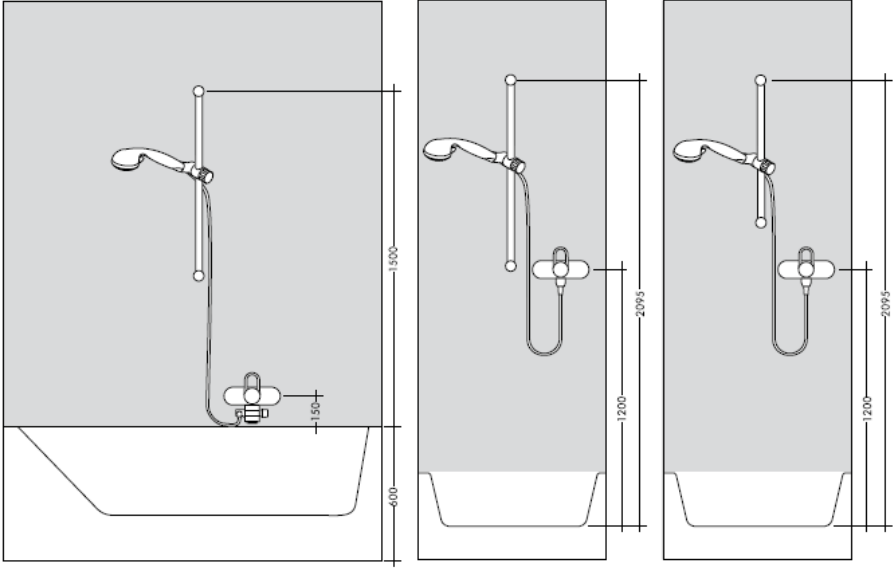
Croma Variojet/Unica'S 27 755 000



Cassetta 28 684 000

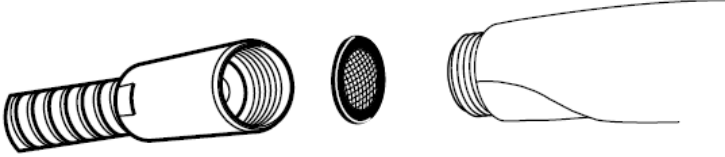


Boyutları olabildiği kadar fayans tipine uyarlayın.



Montajı

El duşu kafasına eklenmiş olan süzgeç contası, boru şebekesinden sızan kirlerin önüne geçmek için, yerine monte edilmelidir. İçeri sızan bu kirler duşun fonksiyonunu sekteleyebilir ve/veya duşun fonksiyon parçaları üzerinde hasarlara sebep olabilir, bu yüzden meydana gelen hasarlardan Hansgrohe sorumlu tutulamaz.



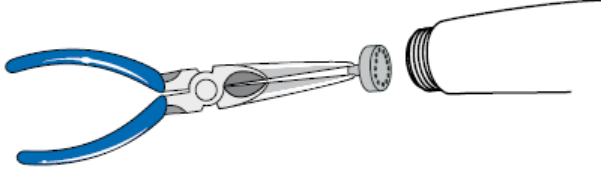
Su akış basıncı en azından 0,15 MPa olan yerlerde Hansgrohe tek kollu bataryalarını, hidrolik ve termik kumandalı şofbenlerle birlikte kullanabilirsiniz.

Waterdimmer® Set

Croma 3jet*/Croma 2jet*/Croma 1jet*/Croma Variojet*/Tastica*



Croma**

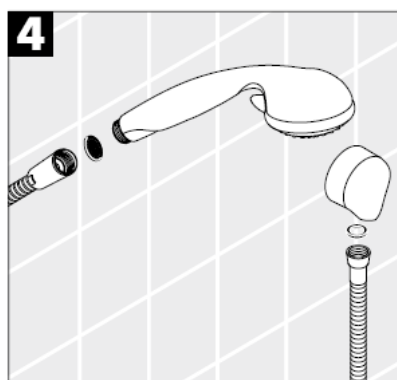
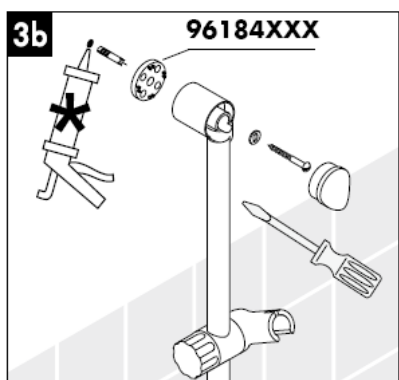
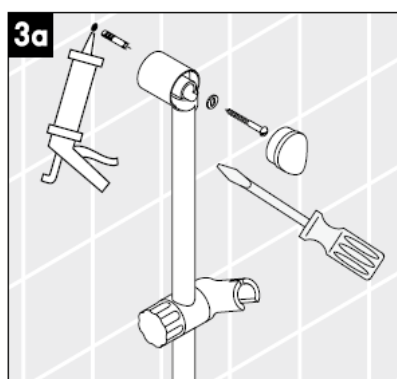
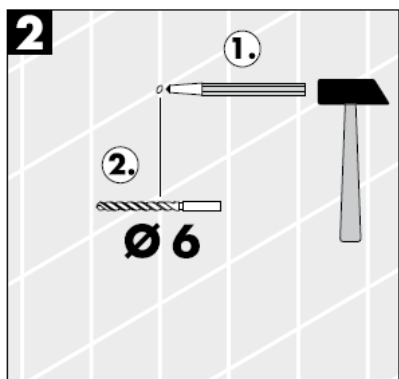
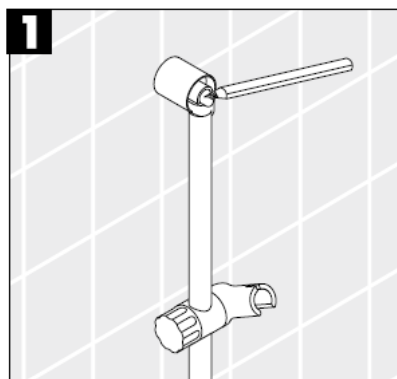


- *,** yeşil
- *,** gri
- ** beyaz

Müteahhit, ürünü monteleyeceği yer, yani montaj plakasının monte edileceği duvar alanının tümü düz (herhangi bir eklem yerinin ya da duvar fayansının çıkıntısıyla) engellenmemiş, yapısı ürünü montelemeye uygun bir şekilde ve herhangi zayıf noktası olamamasını sağlamalıdır.

Kaplı vidalar ve çubuklar sadece beton için uygundur. Başka duvar yapıları için, imalatçının çubuk imal edenin belirttiği hususlar dikkate alınmalıdır.

*Silikon (asetik asit içermeyen)



Teknik bilgiler

İşletme basıncı: max. 0,6 MPa
Tavsiye edilen işletme basıncı: 0,1 – 0,4 MPa
(1 MPa = 10 bar = 147 PSI)
Sıcak su sıcaklığı: max. 60° C

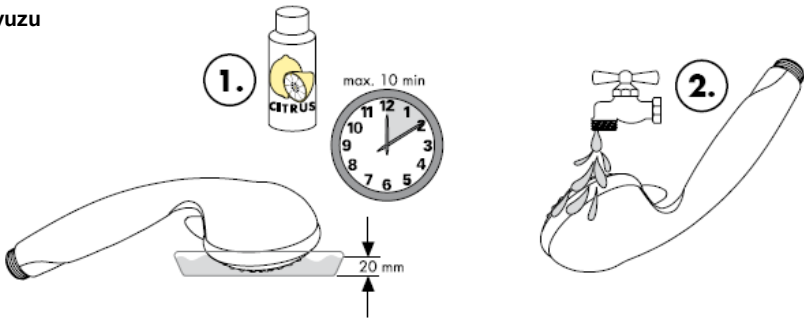
Temizleme



Kontrol işareti

	DVGW	P-IX	SVGW	ACS	NF	WRAS	KIWA
27725000				X			
27727000				X			
27751000				X			
27753000				X			
27755000				X			
27757000				X			

Bakım kılavuzu

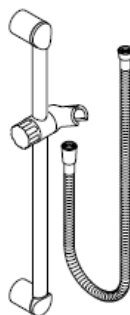


hansgrohe

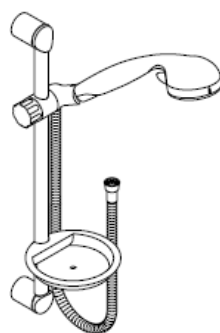
Instrucțiuni de montare



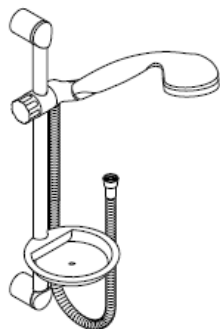
Unica'S
27 712 000
27 713 000



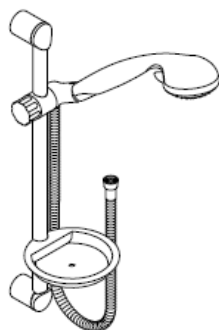
Unica'S
27 727 000
27 725 000



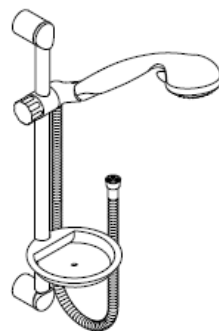
Croma Variojet/Unica'S
27 754 000
27 755 000



Croma 1jet/Unica'S
27 756 000
27 757 000



Croma 2jet/Unica'S
27 770 000
27 753 000



Croma 3jet/Unica'S
27 773 000
27 751 000

hansgrohe



Funcționarea optimă este garantată numai când estei conectat la duș de mână și furtun de duș marca Hansgrohe. Furtunul de duș poate fi utilizat numai pentru conectarea telefonului de duș la baterie. Nu este permisă montarea unui opritor la capătul furtunului!

Unica'S 27 727 000



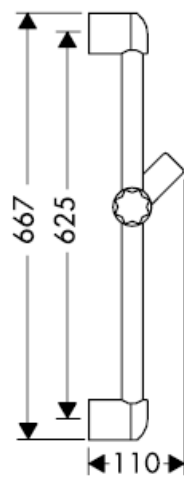
Unica'S 27 713 000



Unica'S 27 725 000



Unica'S 27 712 000



Croma 3jet/Unica'S 27 773 000



jet normal

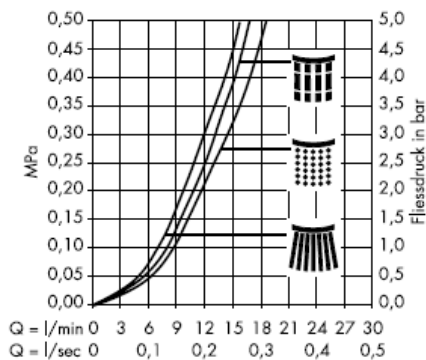


Jet de masaj



Jet slab de apă

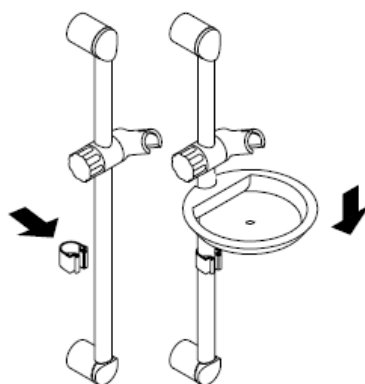
Croma 3jet 28 573 000



Croma 3jet/Unica'S 27 751 000



Cassetta 28 684 000



Croma 2jet/Unica'S 27 770 000



jet normal

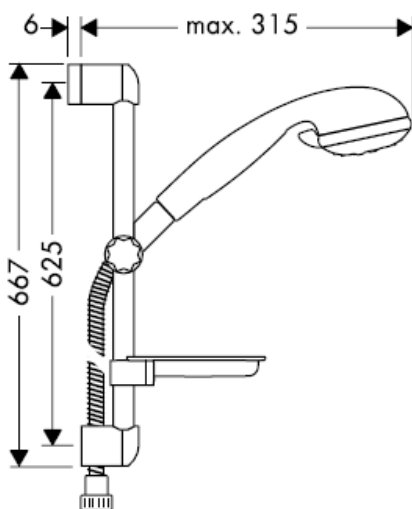


Jet turbo

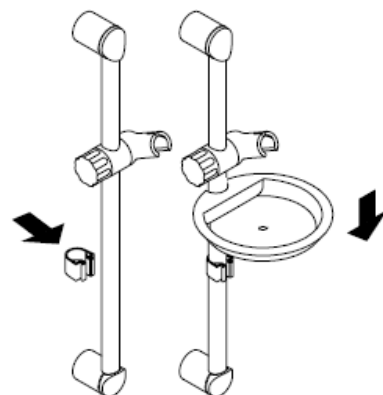
Croma 2jet 28 570 000



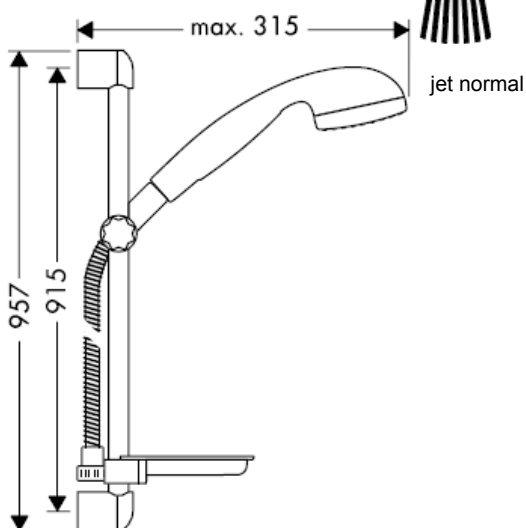
Croma 2jet/Unica'S 27 753 000



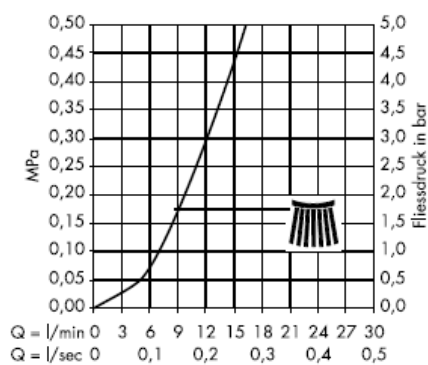
Cassetta 28 684 000



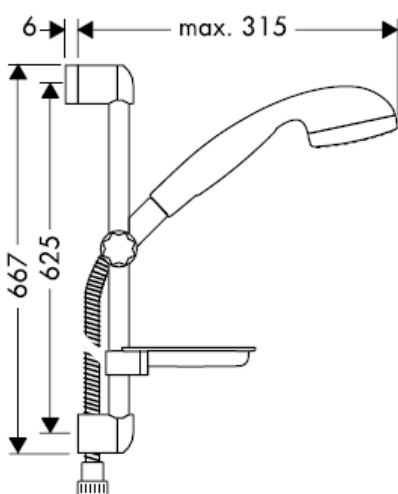
Croma 1jet/Unica'S 27 756 000



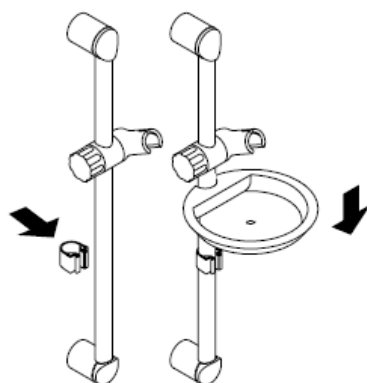
Croma 1jet 28 511 000



Croma 1jet/Unica'S 27 757 000



Cassetta 28 684 000



Croma Variojet/Unica'S 27 754 000

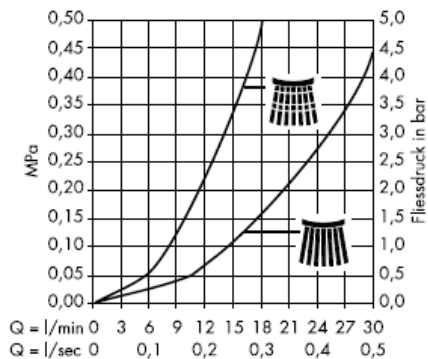


jet normal

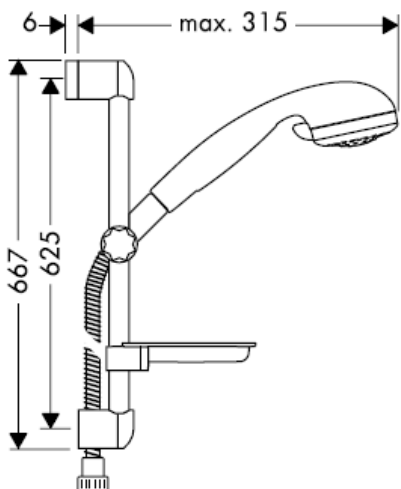


Jet reglabil

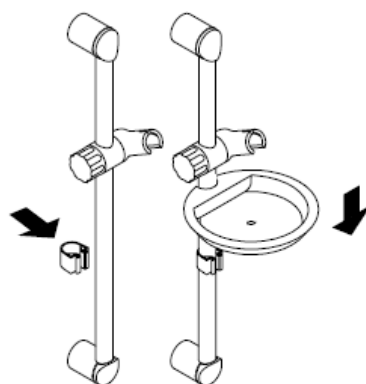
Croma Variojet 28 513 000



Croma Variojet/Unica'S 27 755 000



Cassetta 28 684 000

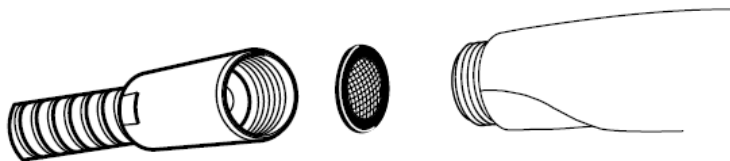


Reglați dimensiunile la suprafața tencuiei.



Montare

Montați garnitura de filtru livrată împreună cu capătul de duș de mână pentru evitarea pătrunderii impurităților din rețeaua de alimentare. Impuritățile pătrunse pot influența funcționarea aparatului și/sau provoca deteriorarea capătului de duș. Garanția nu acoperă aceste daune.



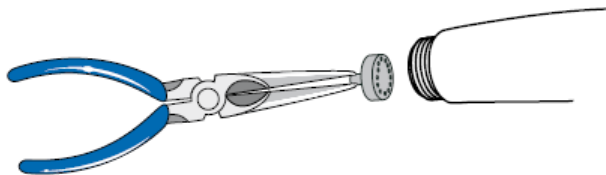
Bateriile monocomadă Hansgrohe pot fi utilizate cu boiler instant cu comandă termică sau hidraulică dacă presiunea apei de alimentare este de min. 0,15 MPa.

Waterdimmer® Set

Croma 3jet*/Croma 2jet*/Croma 1jet*/Croma Variojet*/Tastica*



Croma**

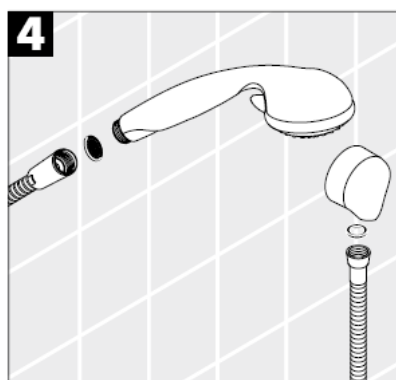
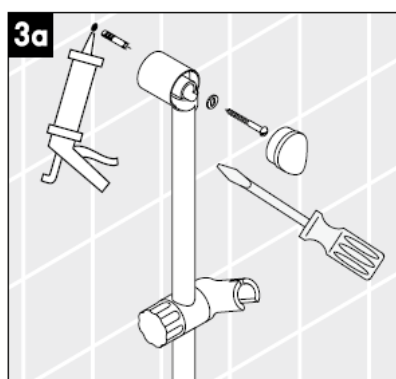
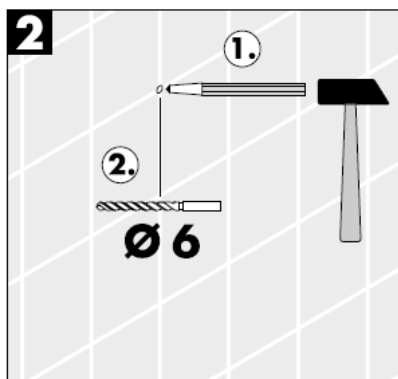
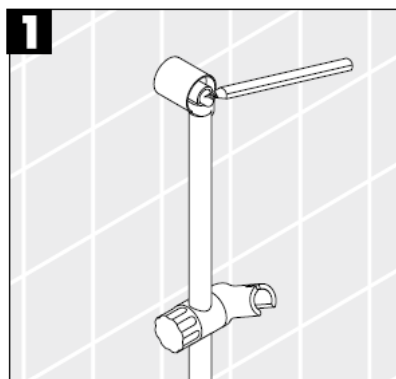


- *** verde
- ** gri
- * alb

La montarea produsului de către un personal calificat trebuie să fiți atenți ca suprafața, unde se fixează produsul să fie plată pe toată suprafața utilizată (să nu existe rosturi sau faianțe proeminente), peretele să fie adecvat pentru montarea produsului și să nu există zone de rezistență redusă.

Șuruburile și diblurile livrate sunt potrivite pentru ziduri de beton. La alte tipuri de zid respectați instrucțiunile producătorului diblului utilizat.

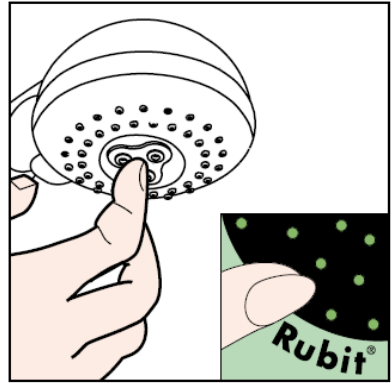
*Silicon (fără acid acetic!)



Date tehnice

Presiune de funcționare: max. 0,6 MPa
 Presiune de funcționare recomandată: 0,1 – 0,4 MPa
 (1 MPa = 10 bar = 147 PSI)
 Temperatura apei calde: max. 60° C

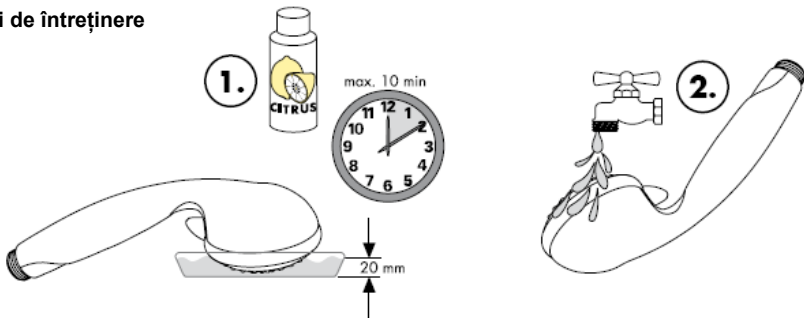
Curățare



Certificat de testare

	DVGW	P-IX	SVGW	ACS	NF	WRAS	KIWA
27725000				X			
27727000				X			
27751000				X			
27753000				X			
27755000				X			
27757000				X			

Instrucțiuni de întreținere

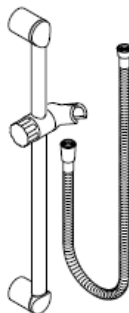


hansgrohe

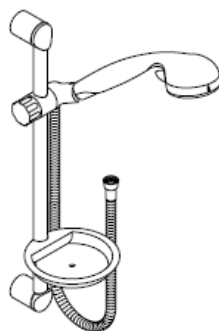
Οδηγία συναρμολόγησης



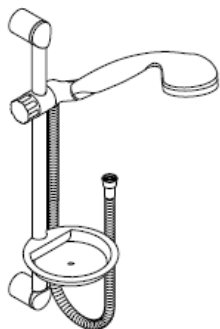
Unica'S
27 712 000
27 713 000



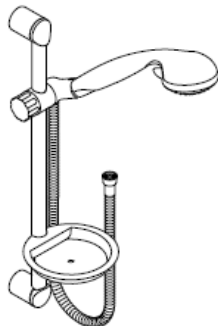
Unica'S
27 727 000
27 725 000



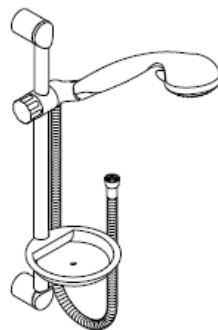
Croma Variojet/Unica'S
27 754 000
27 755 000



Croma 1jet/Unica'S
27 756 000
27 757 000



Croma 2jet/Unica'S
27 770 000
27 753 000



Croma 3jet/Unica'S
27 773 000
27 751 000

hansgrohe



Εγγύηση βέλτιστης λειτουργίας μόνο σε συνδυασμό με καταιονιστήρα χειρός Hansgrohe και σπιράλ Hansgrohe. Το εύκαμπτο σπιράλ του καταιονιστήρα είναι κατάλληλο μόνο για τη σύνδεση του καταιονιστήρα χειρός με τη βάνα. Δεν επιτρέπεται καμία στρόφιγγα διακοπής μετά το σωλήνα στην κατεύθυνση ροής!

Unica'S 27 727 000



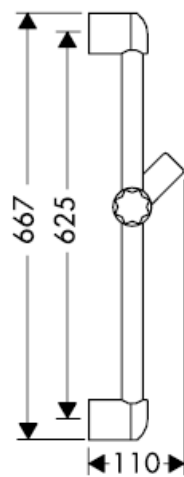
Unica'S 27 713 000



Unica'S 27 725 000



Unica'S 27 712 000



Croma 3jet/Unica'S 27 773 000

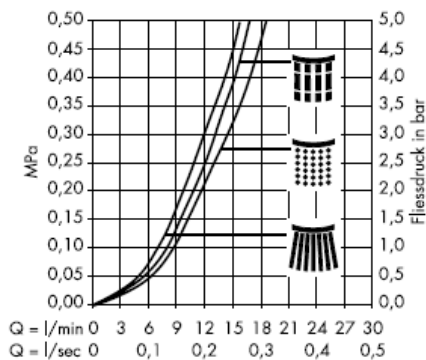


Κανονική
δέσμη νερού



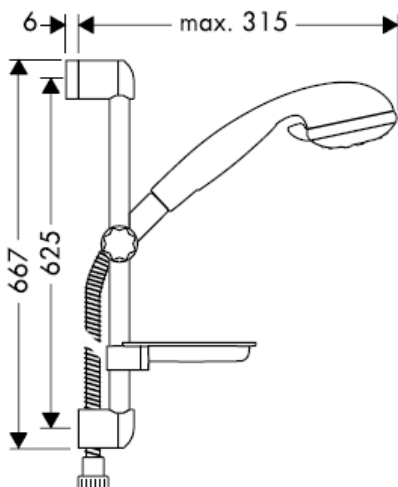
Δέσμη υδρομασάζ

Croma 3jet 28 573 000

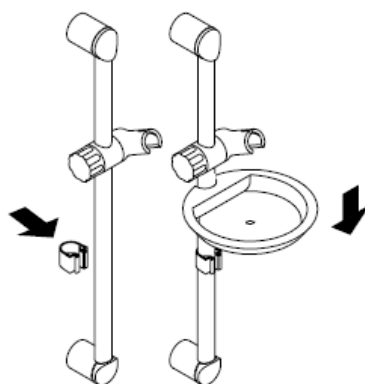


μαλακή δέσμη νερού

Croma 3jet/Unica'S 27 751 000



Cassetta 28 684 000



Croma 2jet/Unica'S 27 770 000



Κανονική
δέσμη νερού



Δέσμη τούρμπη

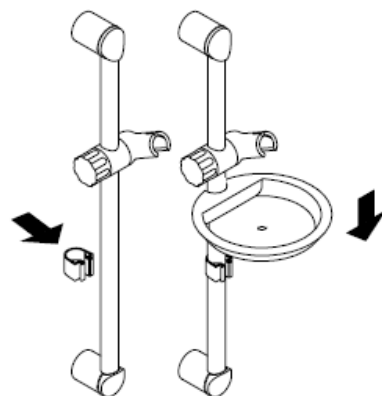
Croma 2jet 28 570 000



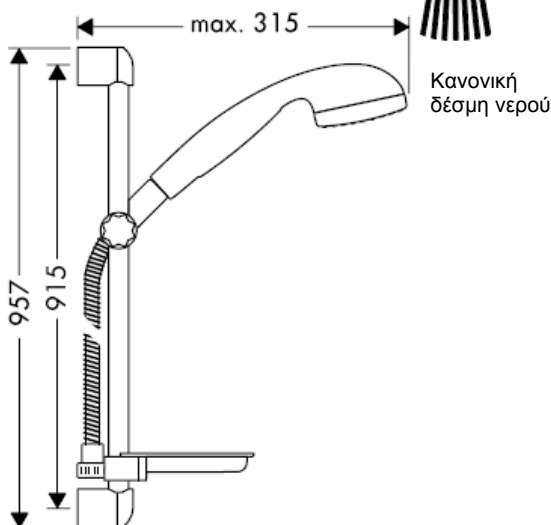
Croma 2jet/Unica'S 27 753 000



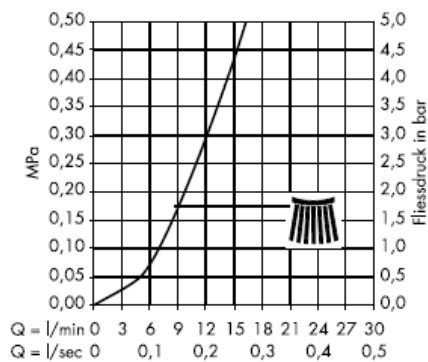
Cassette 28 684 000



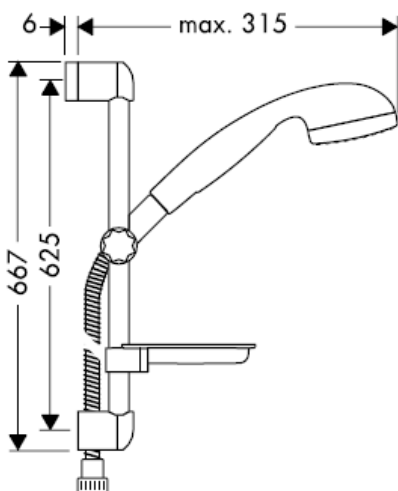
Croma 1jet/Unica'S 27 756 000



Croma 1jet 28 511 000



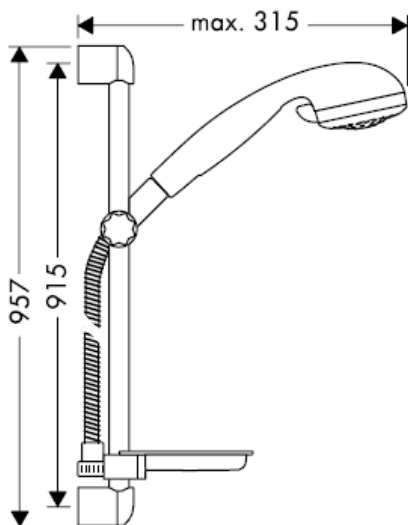
Croma 1jet/Unica'S 27 757 000



Cassetta 28 684 000



Croma Variojet/Unica'S 27 754 000

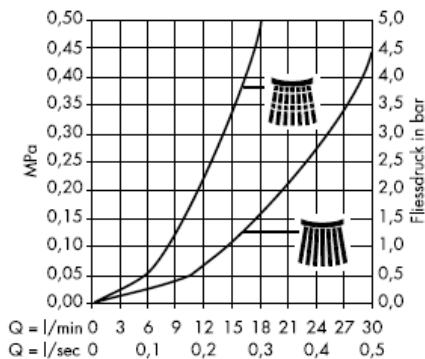


Κανονική
δέσμη νερού

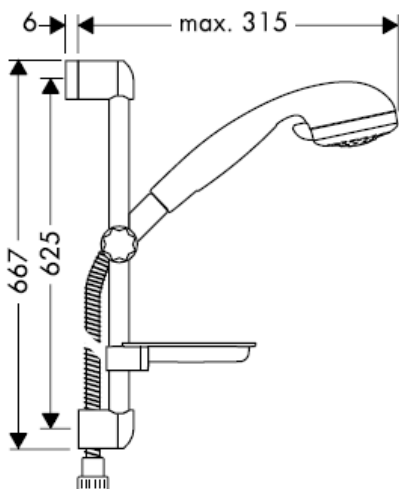


μεταβαλλόμενη δέσμη νερού

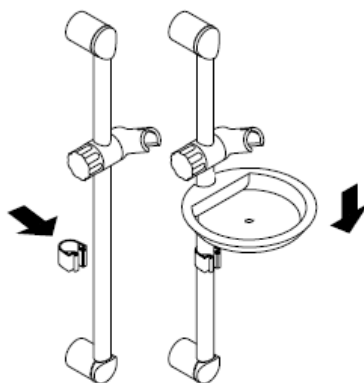
Croma Variojet 28 513 000



Croma Variojet/Unica'S 27 755 000



Cassetta 28 684 000

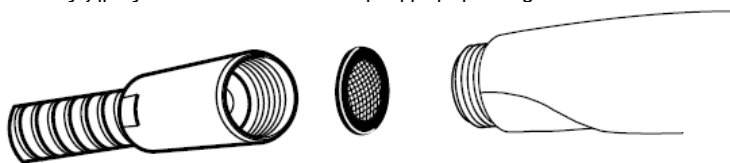


Προσαρμόστε τις διαστάσεις κατά το δυνατόν στο ράστερ των πλακιδίων.



Συναρμολόγηση

Πρέπει να εγκατασταθεί το παρέμβυσμα φίλτρου που συνοδεύει τον καταιονιστήρα κατά τέτοιο τρόπο, ώστε να αποφεύγονται ρύποι που προέρχονται από το δίκτυο ύδρευσης. Οι ρύποι από το δίκτυο ύδρευσης μπορούν να επηρεάσουν αρνητικά και/ή να προξενήσουν ζημία στα λειτουργικά τμήματα του καταιονιστήρα (ντους). Τέτοιου είδους ζημίες δεν καλύπτονται από την εγγύηση Hansgrohe.



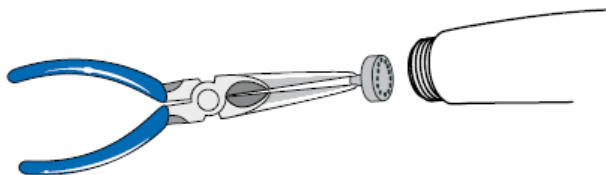
Οι αναμεικτικές μπαταρίες Hansgrohe μπορούν να λειτουργούν και σε συνδυασμό με ταχυθερμοσίφωνες θερμικού ή υδραυλικού ελέγχου, εφόσον η ελάχιστη πίεση ροής είναι 0,15 MPa.

Waterdimmer® Set

Croma 3jet*/Croma 2jet*/Croma 1jet*/Croma Variojet*/Tastica*



Croma**



**.. πράσινο

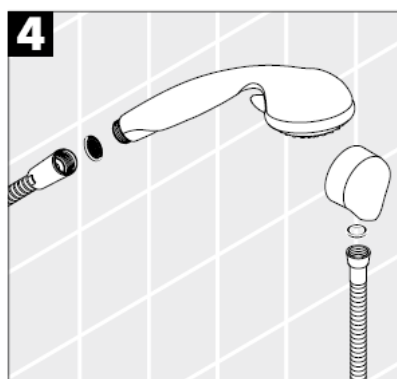
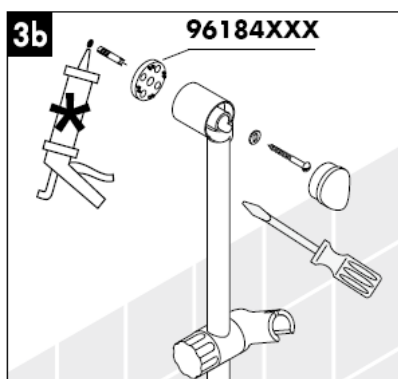
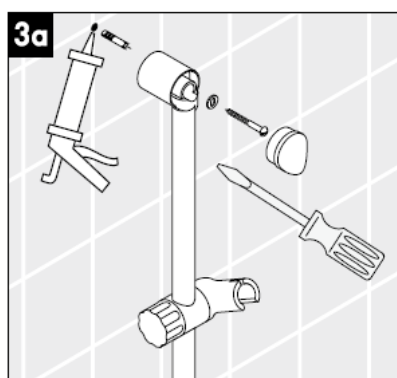
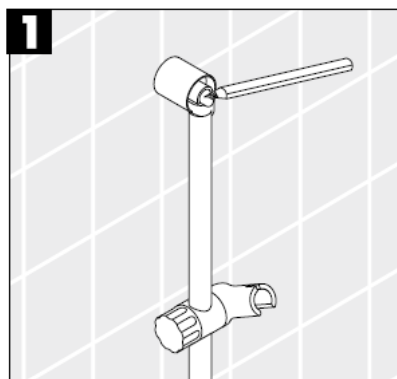
..** γκριζο

.. λευκό

Κατά τη συναρμολόγηση του προϊόντος από καταρτισμένο και εξειδικευμένο προσωπικό θα πρέπει να δοθεί προσοχή, ώστε η επιφάνεια στερέωσης στη συνολική περιοχή στερέωσης να είναι επίπεδη (να μην υπάρχουν προεξέχοντες αρμοί ή λιθογόμωση πλακιδίων), ώστε η κατασκευή του τοίχου να είναι κατάλληλη για τη συναρμολόγηση του προϊόντος και ώστε η επιφάνεια να μην παρουσιάζει αδύναμα σημεία.

Οι συνημμένες βίδες και οι στυλίσκοι ενδείκνυνται μόνο για σκυρόδεμα. Σε άλλες επίτοιχες κατασκευές θα πρέπει να δοθεί προσοχή στα δεδομένα του Κατασκευαστή των στυλίσκων.

*Σιλικόνη (δίχως οξικό οξύ!)



Τεχνικά Χαρακτηριστικά

Λειτουργία πίεσης: max. 0,6 MPa
 Συνιστώμενη λειτουργία πίεσης: 0,1 – 0,4 MPa
 (1 MPa = 10 bar = 147 PSI)
 Θερμοκρασία ζεστού νερού: max. 60° C

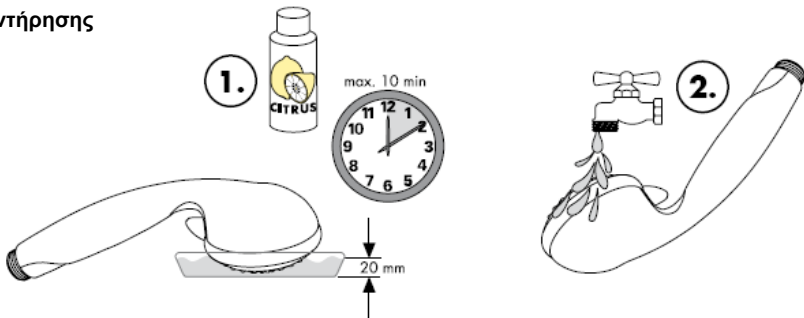
Καθαρισμός



Σήμα ελέγχου

	DVGW	P-IX	SVGW	ACS	NF	WRAS	KIWA
27725000				X			
27727000				X			
27751000				X			
27753000				X			
27755000				X			
27757000				X			

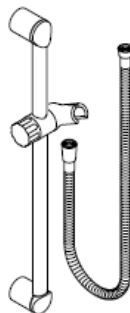
Οδηγία συντήρησης



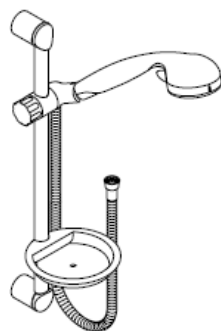
تعليمات التجميع



Unica'S
27 712 000
27 713 000



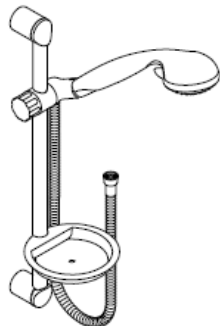
Unica'S
27 727 000
27 725 000



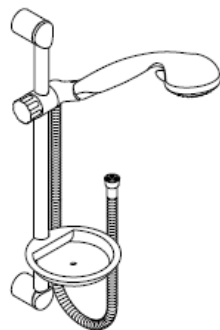
Croma Variojet/Unica'S
27 754 000
27 755 000



Croma 1jet/Unica'S
27 756 000
27 757 000



Croma 2jet/Unica'S
27 770 000
27 753 000



Croma 3jet/Unica'S
27 773 000
27 751 000

hansgrohe



لا تصلح خرطوم لا يمكن ضمان الحصول على الأداء الأمثل إلا من خلال الجمع بين الدش اليدوي إنتاج هانزجر وهه وخرطوم الدش إنتاج هانزجر وهه. الدش إلا للتوصيل من الدش إلى الوصلة. حذار من تركيب جهاز إغلاق بين الوصلة والخرطوم.

Unica'S 27 727 000



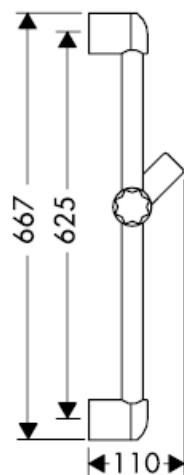
Unica'S 27 713 000



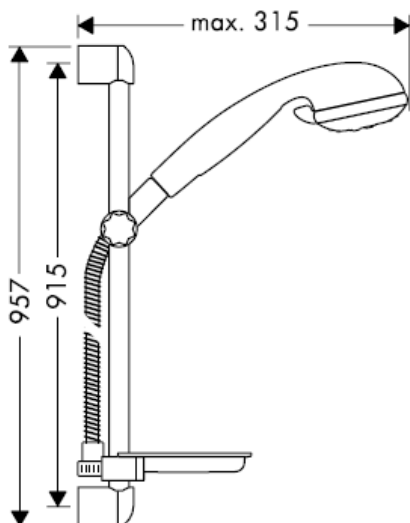
Unica'S 27 725 000



Unica'S 27 712 000



Croma 3jet/Unica'S 27 773 000

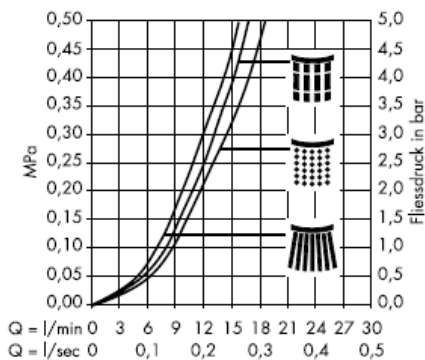


رشاش عادي



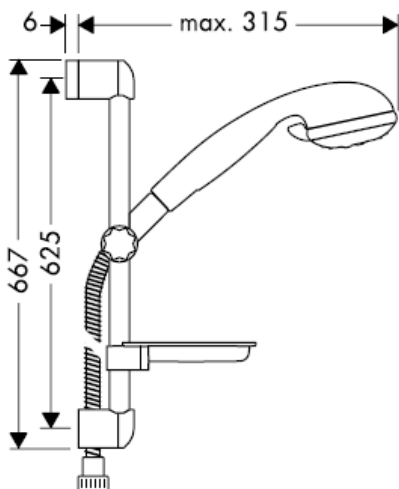
تيار التدليك

Croma 3jet 28 573 000

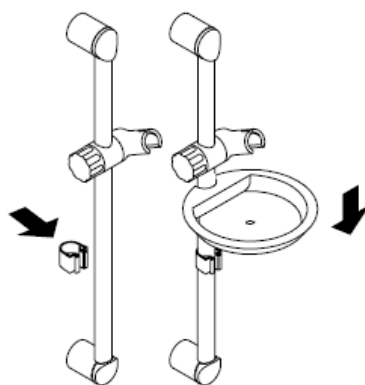


رشاش مرن

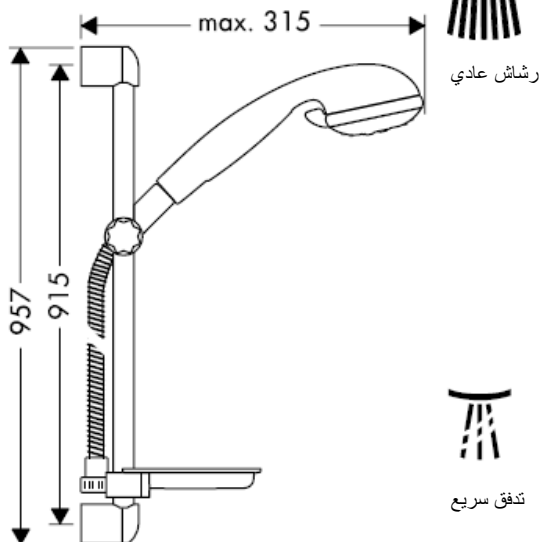
Croma 3jet/Unica'S 27 751 000



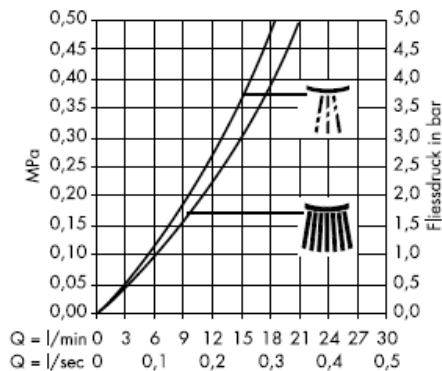
Cassetta 28 684 000



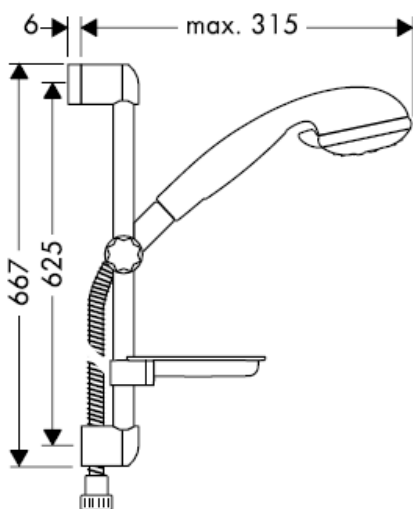
Croma 2jet/Unica'S 27 770 000



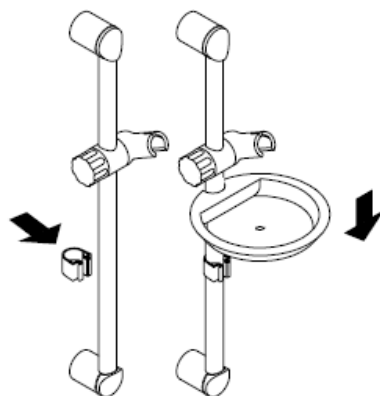
Croma 2jet 28 570 000



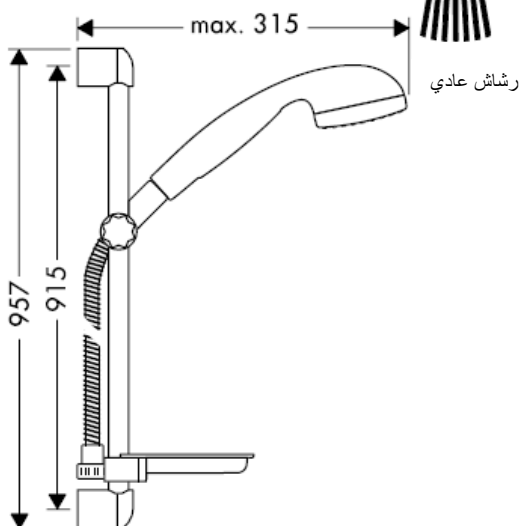
Croma 2jet/Unica'S 27 753 000



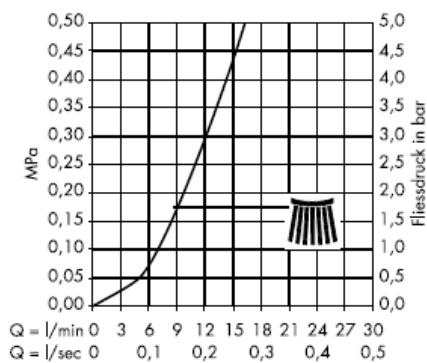
Cassetta 28 684 000



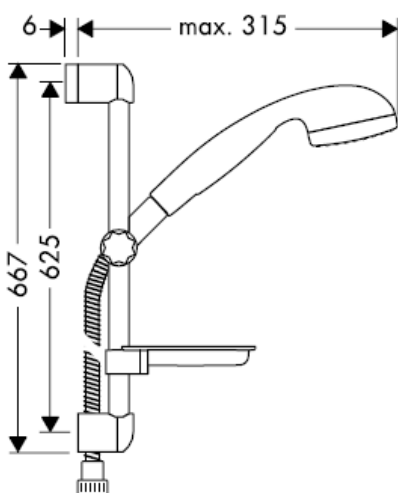
Croma 1jet/Unica'S 27 756 000



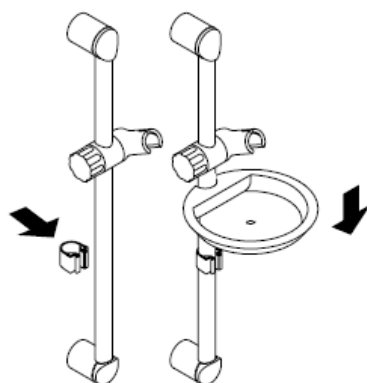
Croma 1jet 28 511 000



Croma 1jet/Unica'S 27 757 000



Cassetta 28 684 000



Croma Variojet/Unica'S 27 754 000

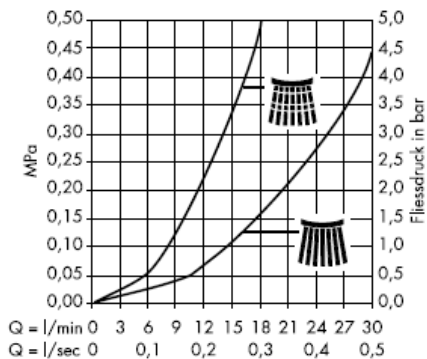


رشاش عادي

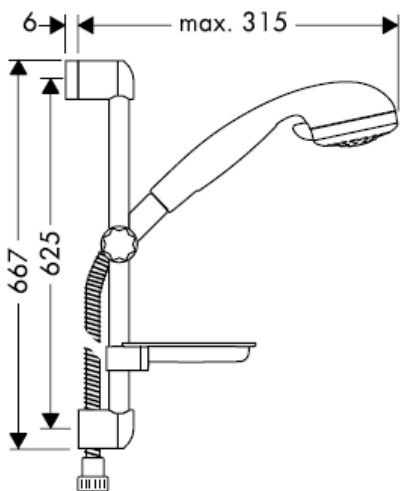


تيار المساج

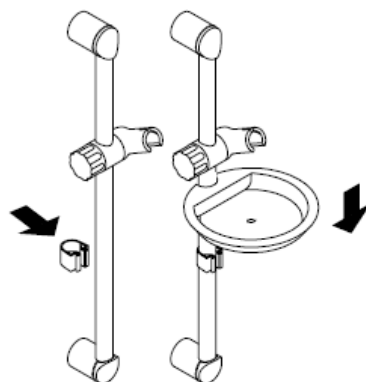
Croma Variojet 28 513 000



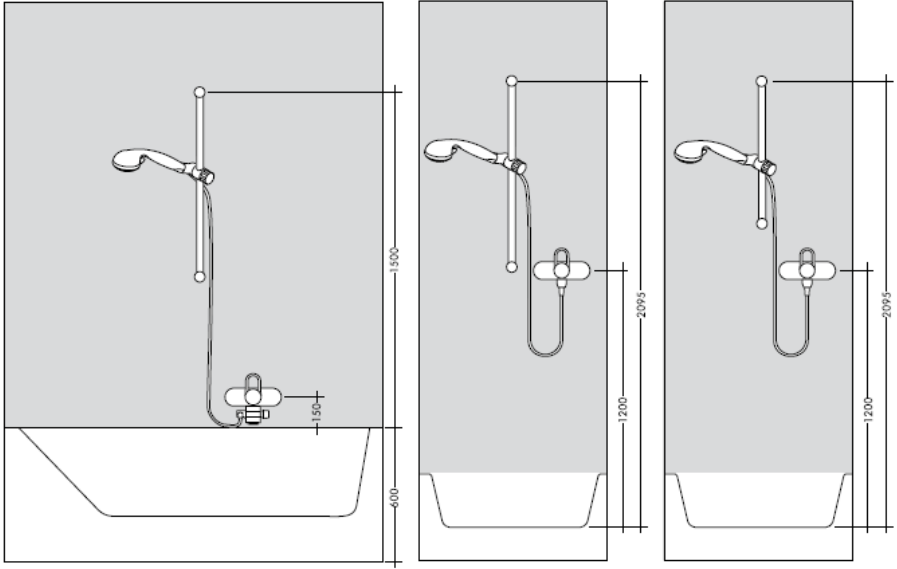
Croma Variojet/Unica'S 27 755 000



Cassetta 28 684 000

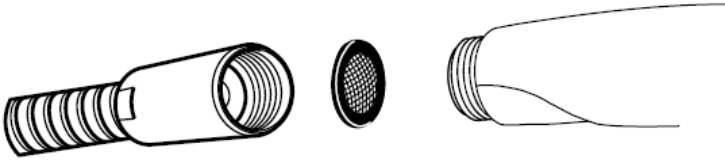


قم بضبط الأبعاد حسب شكل البلاط إذا لزم الأمر.



التركيب

يجب إدخال الحلقة الشبكية لحماية الدش اليدوي من الأوساخ التي تحملها شبكة المواسير. حيث تؤدي الأوساخ الواردة إلى حدوث أعطال أو / و قد تتسبب في تلف أجزاء من من الدش، ومثل هذه الأعطال تلغي كافة المطالبات الخاصة بالمسؤولية أو الضمان.



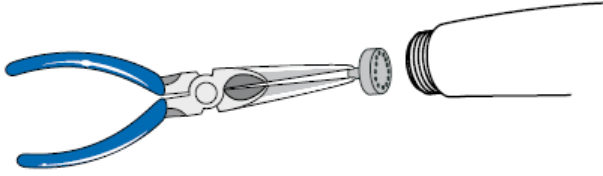
يمكن استخدام خلاطات هانزجروهه أحادية المقبض مع سخانات تدفق الماء ذات التحكم الهيدروليكي أو الحراري، مع ضغط تدفق لا يقل عن 1.5 بار.

Waterdimmer® Set

Croma 3jet*/Croma 2jet*/Croma 1jet*/Croma Variojet*/Tastica*



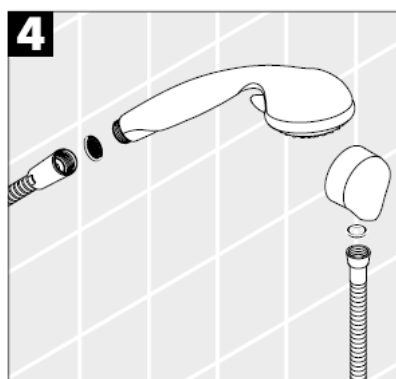
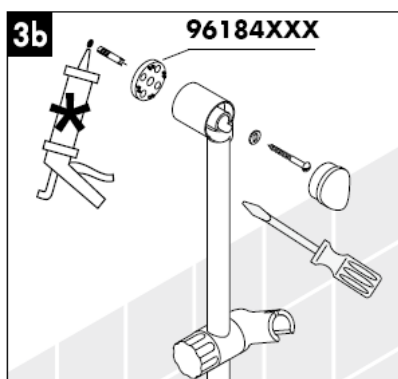
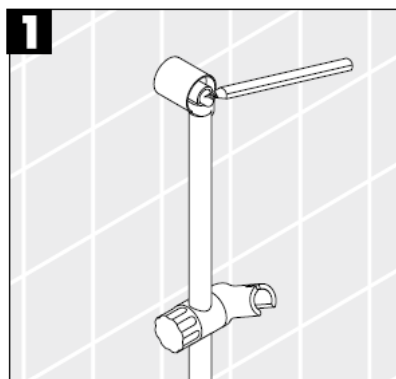
Croma**



- ** أخضر
- ** رمادي
- ** أبيض

يجب الانتباه عند تركيب المنتج بواسطة فريق العمل المتخصص إلى أن جميع مواضع التثبيت جاهزة للتثبيت دون عوائق (خالية من المفصلات أو الملصقات)، وأن الحائط جاهز لتركيب المنتج مع عدم احتوائه على أية أماكن ضعيفة. مبيئات المسامير (الفيشر) والمسامير نفسها مناسبة للحوائط الخرسانية فقط، ويجب الالتزام بتعليمات الجهة المصنعة لمبيئات المسامير عند التثبيت في أنواع أخرى من الحوائط.

سيليكون (خالي من حمض الخليك!)*

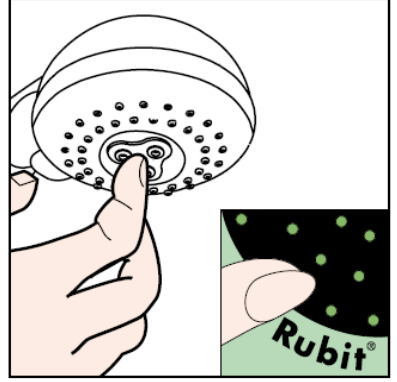


المواصفات الفنية

ضغط التشغيل:
 ضغط التشغيل الموصى به:
 1)MPa = 147 PSI(10 بار =
 درجة حرارة الماء الساخن:

max. 0,6 MPa
 0,1 – 0,4 MPa
 max. 60° C

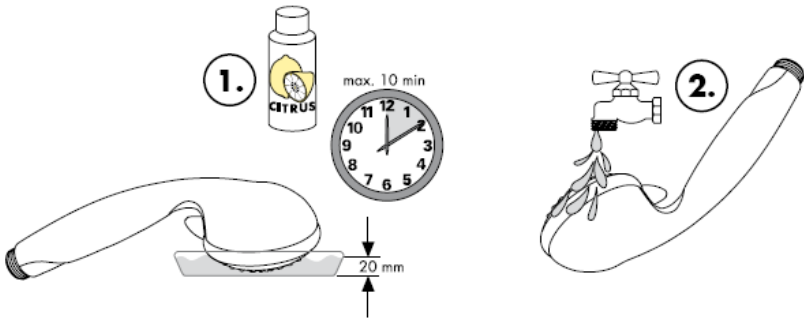
التنظيف



شهادة اختبار

	DVGW	P-IX	SVGW	ACS	NF	WRAS	KIWA
27725000				X			
27727000				X			
27751000				X			
27753000				X			
27755000				X			
27757000				X			

تعليمات التنظيف

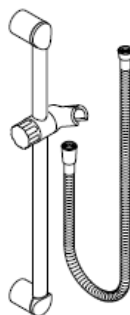


hansgrohe

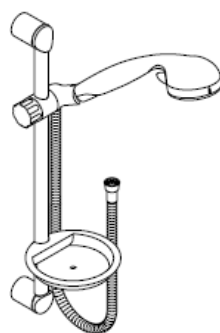
Navodila za montažo



Unica'S
27 712 000
27 713 000



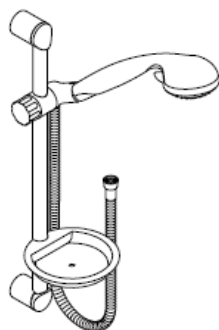
Unica'S
27 727 000
27 725 000



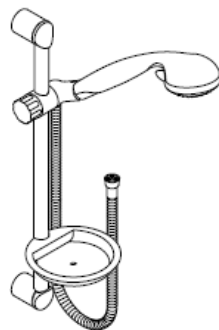
Croma Variojet/Unica'S
27 754 000
27 755 000



Croma 1jet/Unica'S
27 756 000
27 757 000



Croma 2jet/Unica'S
27 770 000
27 753 000



Croma 3jet/Unica'S
27 773 000
27 751 000

hansgrohe



Optimalno delovanje je zagotovljeno le v povezavi z ročnimi prhami Hansgrohe in gibkimi cevmi za prho Hansgrohe. Gibke cevi za prho so primerne le za povezavo prhe in armature. Naprave za zapiranje pretoka vode nikoli ne nameščajte med armaturo in cev.

Unica'S 27 727 000



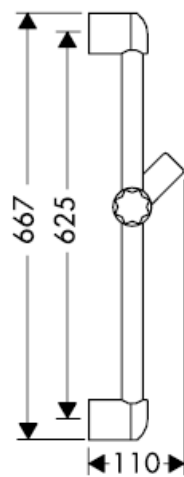
Unica'S 27 713 000



Unica'S 27 725 000



Unica'S 27 712 000



Croma 3jet/Unica'S 27 773 000

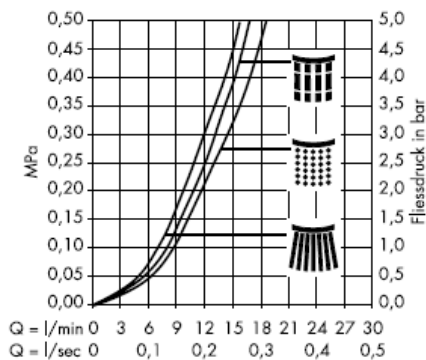


Normalen
curek



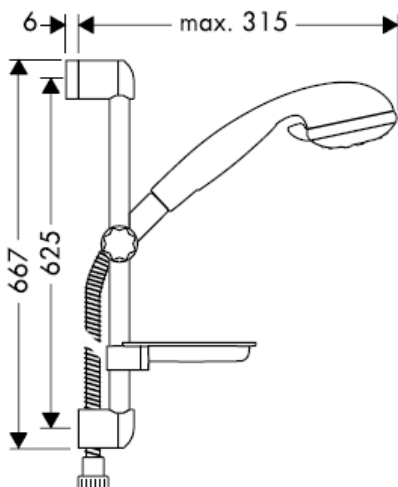
Jet de massage

Croma 3jet 28 573 000

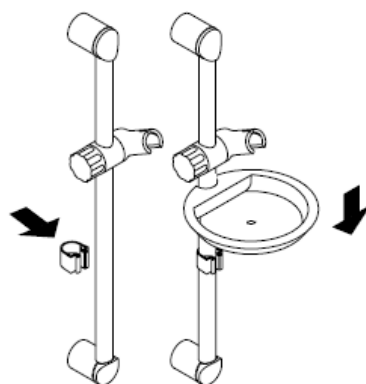


Mehki curek

Croma 3jet/Unica'S 27 751 000



Cassetta 28 684 000



Croma 2jet/Unica'S 27 770 000



Normalen curek



Turbo curek

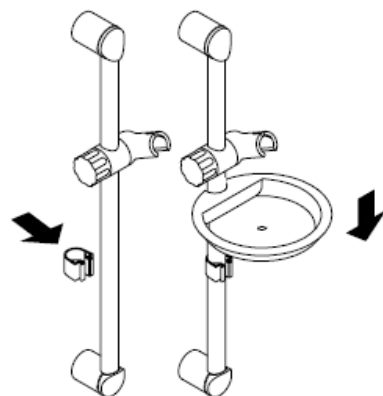
Croma 2jet 28 570 000



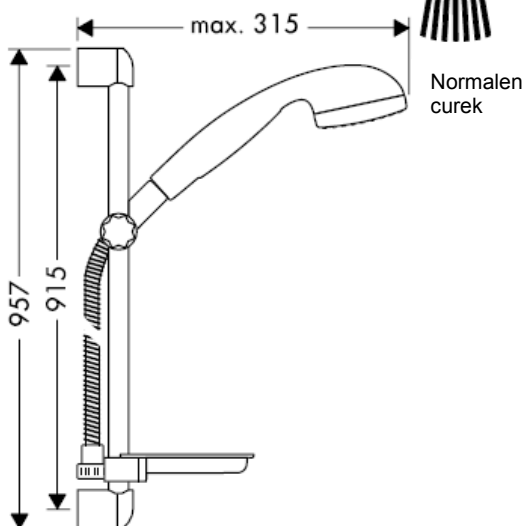
Croma 2jet/Unica'S 27 753 000



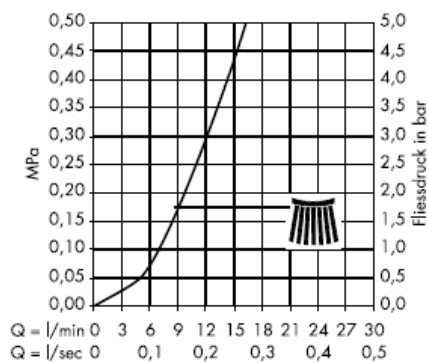
Cassetta 28 684 000



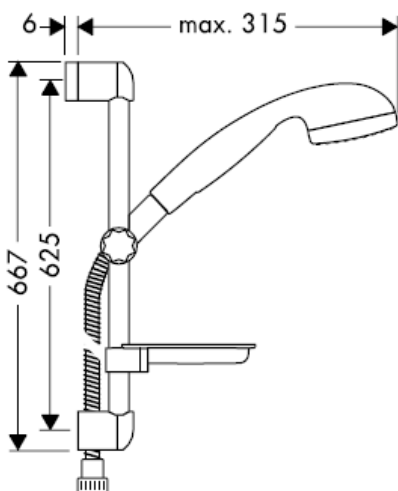
Croma 1jet/Unica'S 27 756 000



Croma 1jet 28 511 000



Croma 1jet/Unica'S 27 757 000



Cassetta 28 684 000



Croma Variojet/Unica'S 27 754 000

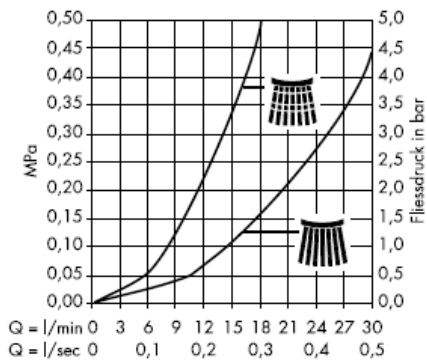


Normalen curek

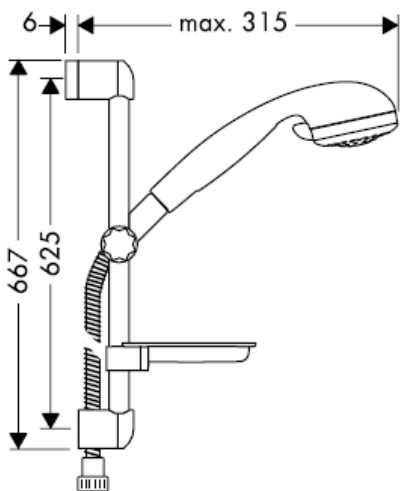


Curek vario

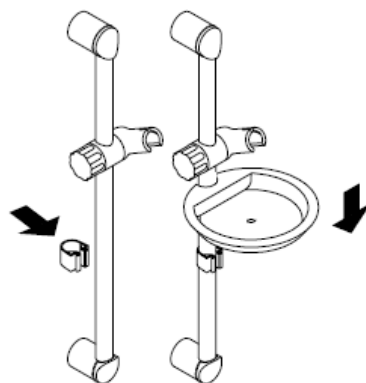
Croma Variojet 28 513 000



Croma Variojet/Unica'S 27 755 000



Cassetta 28 684 000

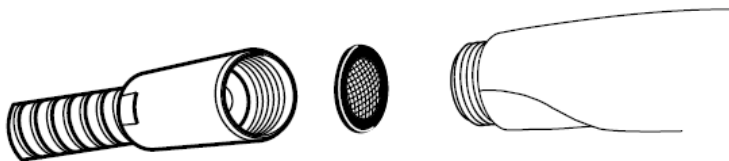


Mere kar najbolj prilagodite vzorcu ploščic.



Montaža

Filter, ki je priložen ročni prhi, je potrebno vgraditi, da prho zaščitimo pred umazanijo iz vodovodne napeljave. Umazanija lahko okvari ali poškoduje dele ročne prhe. Za tako nastalo škodo Hansgrohe ne odgovarja.



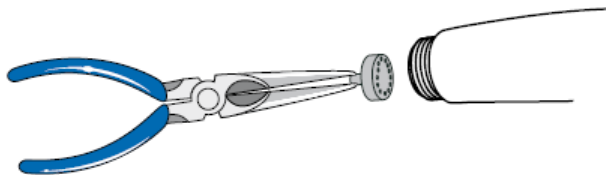
Enoročne mešalne baterije Hansgrohe lahko uporabljate v povezavi s hidravlično in termično uravnanimi pretočnimi grelniki, če je pretočni tlak najmanj 0,15 MPa.

Waterdimmer® Set

Croma 3jet*/Croma 2jet*/Croma 1jet*/Croma Variojet*/Tastica*



Croma**

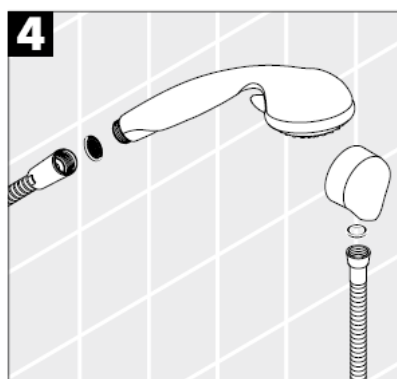
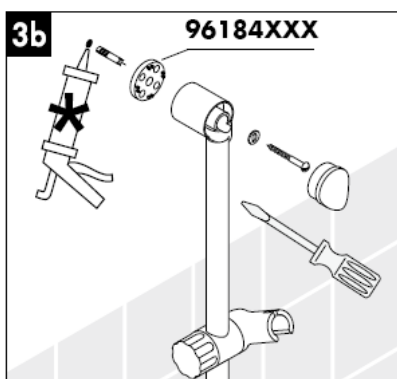
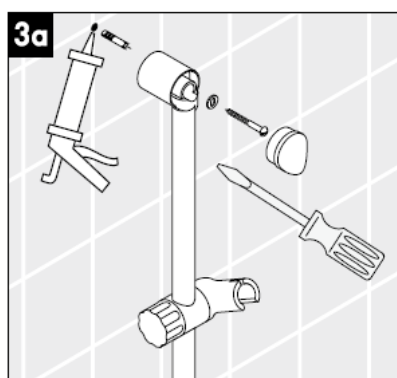
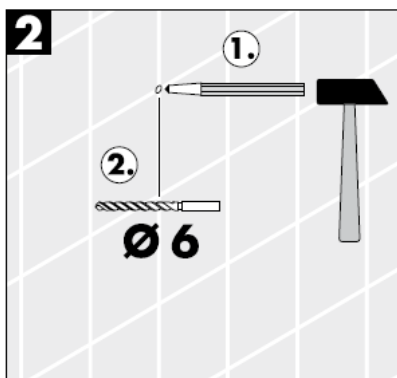
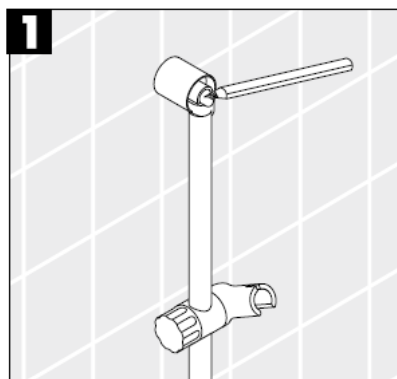


- *,** zelena
- *,** siva
- ** bela

Kamorkoli bo pogodbenik namestil izdelek, mora poskrbeti, da je celotno območje stene na katero bo plošča nameščena ravno (brez štrlečih fug ali robov ploščic), ter da je struktura stene primerna za namestitev in je brez šibkih točk.

Priloženi vijaki in ležaji so primerni le za beton. Za ostale zidne konstrukcije je potrebno upoštevati proizvajalčeva navodila.

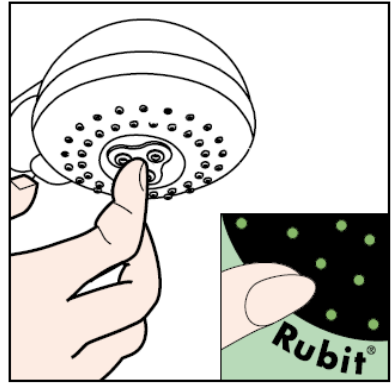
*Silikon (brez očetne kisline)



Tehnični podatki

Delovni tlak: max. 0,6 MPa
 Priporočni delovni tlak: 0,1 – 0,4 MPa
 (1 MPa = 10 bar = 147 PSI)
 Temperatura tople vode: max. 60° C

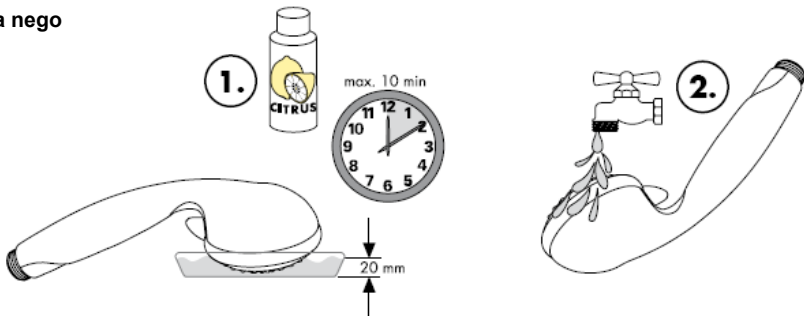
Čiščenje



Preskusni znak

	DVGW	P-IX	SVGW	ACS	NF	WRAS	KIWA
27725000				X			
27727000				X			
27751000				X			
27753000				X			
27755000				X			
27757000				X			

Navodila za nego

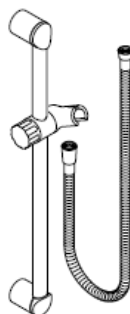


hansgrohe

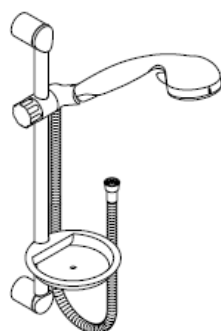
Paigaldusjuhend



Unica'S
27 712 000
27 713 000



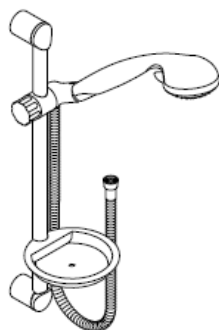
Unica'S
27 727 000
27 725 000



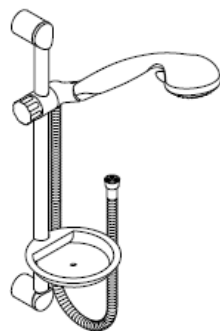
Croma Variojet/Unica'S
27 754 000
27 755 000



Croma 1jet/Unica'S
27 756 000
27 757 000



Croma 2jet/Unica'S
27 770 000
27 753 000



Croma 3jet/Unica'S
27 773 000
27 751 000

hansgrohe



Optimaalne funktsioneerimine on garanteeritud ainult koos Hansgrohe käsiduššide ja Hansgrohe dušivoolikutega. Dušivoolikud sobivad üksnes duši ühendamiseks segistitega. Mingil juhul ei tohi vooliku ja segisti vahele asetada sulgurit.

Unica'S 27 727 000



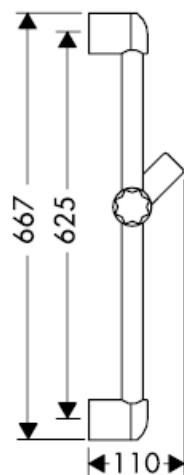
Unica'S 27 713 000



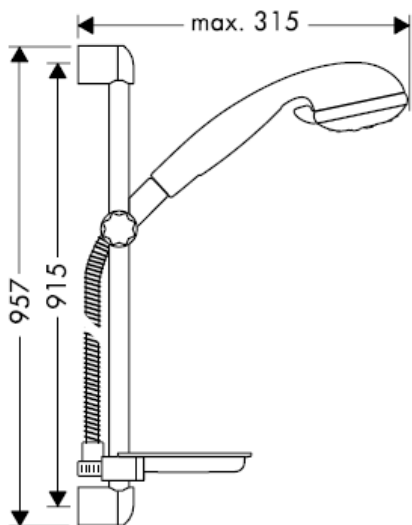
Unica'S 27 725 000



Unica'S 27 712 000



Croma 3jet/Unica'S 27 773 000

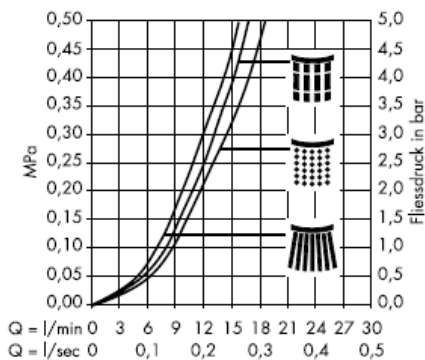


tavajuga



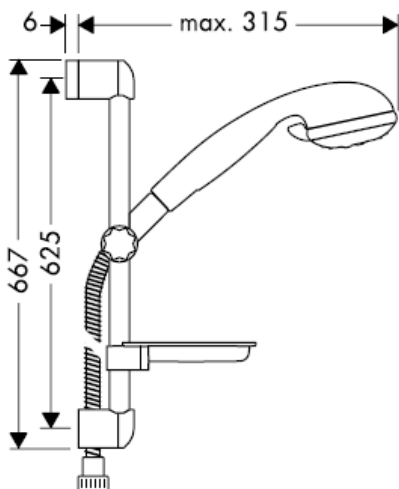
Massaažipihusti

Croma 3jet 28 573 000

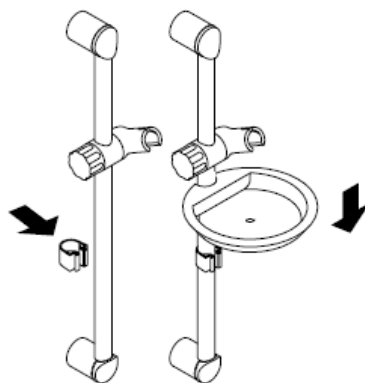


Pehme juga

Croma 3jet/Unica'S 27 751 000



Cassetta 28 684 000



Croma 2jet/Unica'S 27 770 000



tavajuga



"turbojuga"

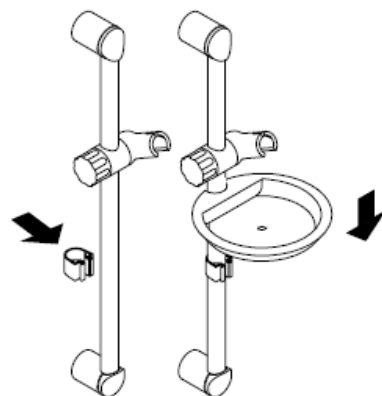
Croma 2jet 28 570 000

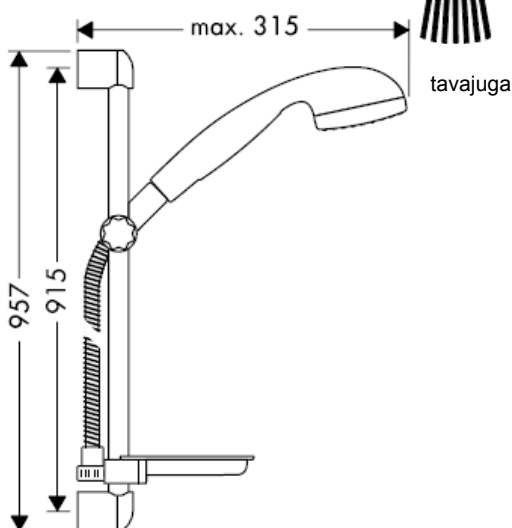
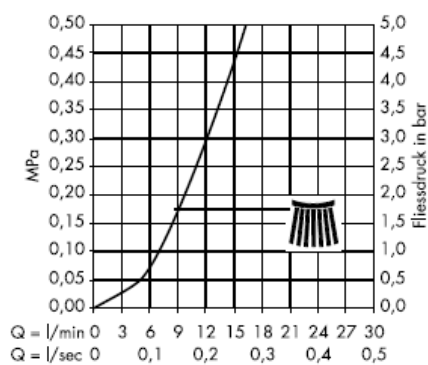
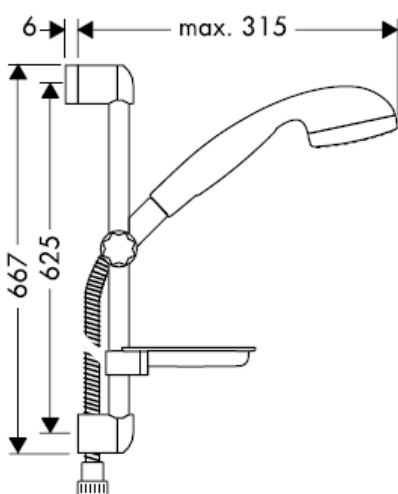
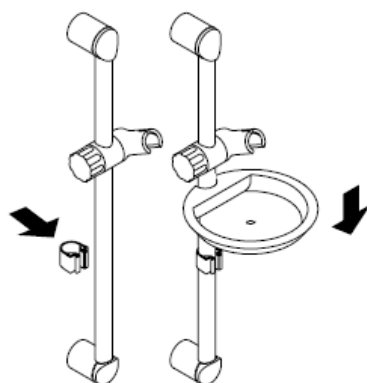


Croma 2jet/Unica'S 27 753 000

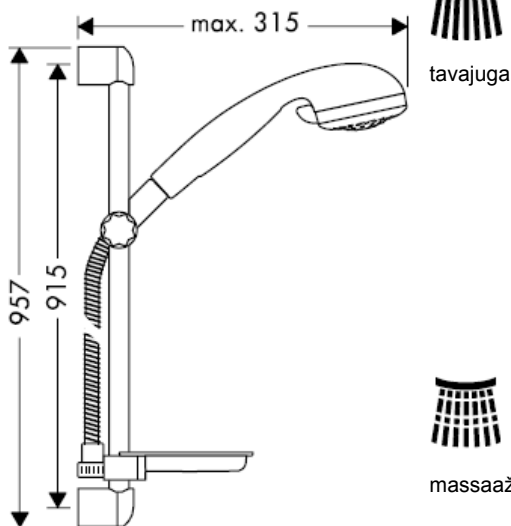


Cassetta 28 684 000

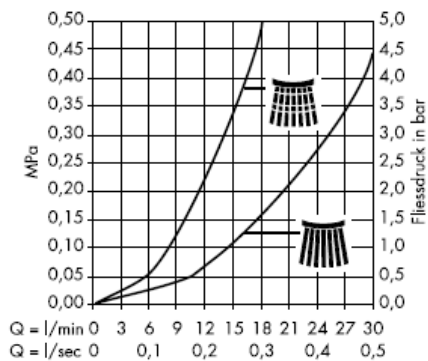


Croma 1jet/Unica'S 27 756 000**Croma 1jet 28 511 000****Croma 1jet/Unica'S 27 757 000****Cassetta 28 684 000**

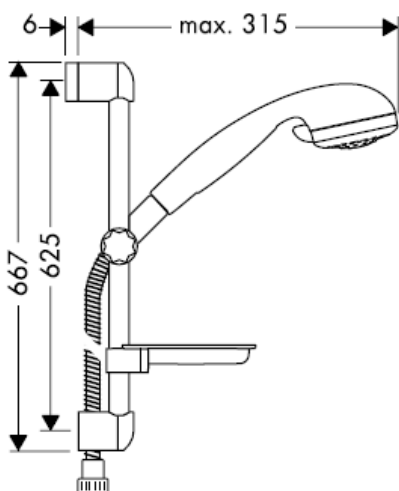
Croma Variojet/Unica'S 27 754 000



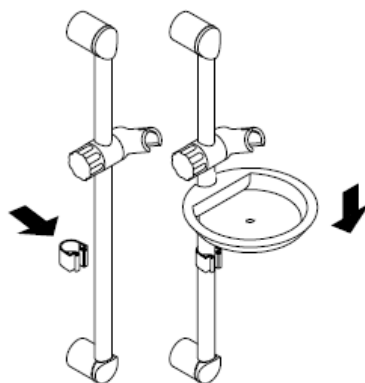
Croma Variojet 28 513 000



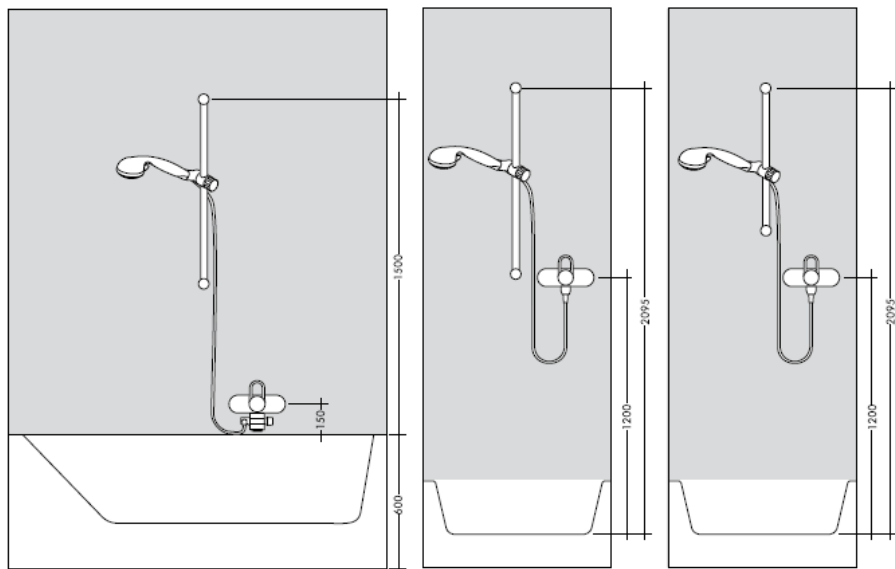
Croma Variojet/Unica'S 27 755 000



Cassetta 28 684 000

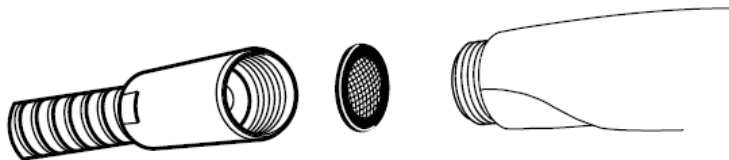


Mõõtude puhul arvestage võimalusel plaatide asetusega.



Paigaldamine

Kaitsmaks duši torust tuleva mustuse eest, on vaja paigaldada dušiga kaasasolev mustusesõel. Sissetulev mustus võib funktsioneerimist kahjustada ja/või rikkuda duši detaile. Sellest tulenevate kahjude eest Hansgrohe ei vastuta.



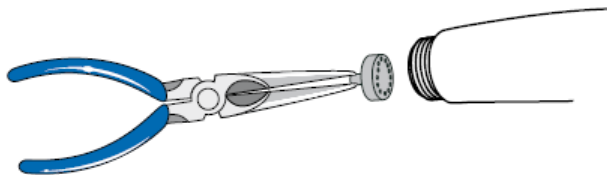
Hansgrohe ühekäe segisteid võib kasutada koos hüdrauliselt ja termiliselt juhitud boileritega, kui vee rõhk on vähemalt 0,15 MPa.

Waterdimmer® Set

Croma 3jet*/Croma 2jet*/Croma 1jet*/Croma Variojet*/Tastica*



Croma**

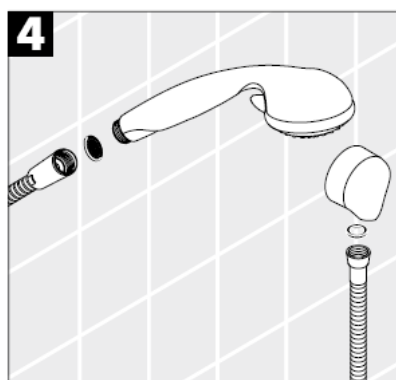
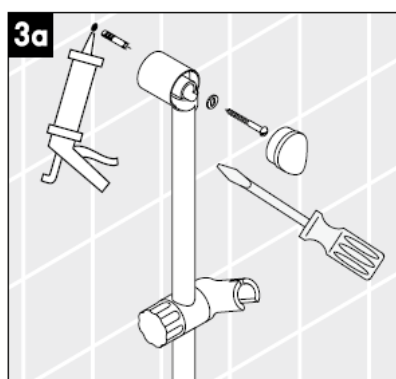
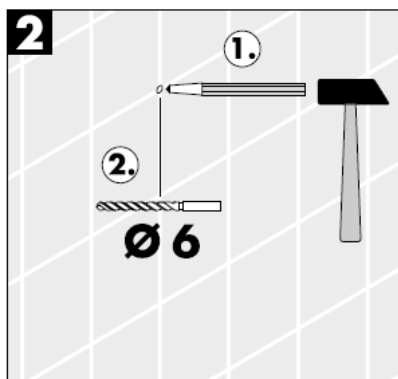
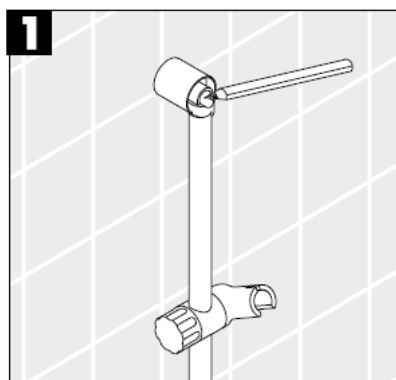


- *,** roheline
- *,** hall
- ** valge

Toote paigaldamisel peab töövõtja tagama, et kogu seinapind, kuhu paigaldusplaat kinnitatakse, on lame (ükski vuuk ega keraamiline plaat ei ulatu esile), ning et seina konstruktsioon on toote paigaldamiseks sobiv ja sellel puuduvad nõrgad kohad.

Kaasasolevad kruvid ja tüüblid sobivad üksnes betoonile. Muude seinakonstruktsioonide puhul tuleb arvesse võtta tüüblitootja esitatud tooteandmeid.

*Silikoon (äädikhappeta!)



Tehnilised andmed

Töörõhk max. 0,6 MPa
 Soovitatav töörõhk: 0,1 – 0,4 MPa
 (1 MPa = 10 baari = 147 PSI)
 Kuuma vee temperatuur: max. 60° C

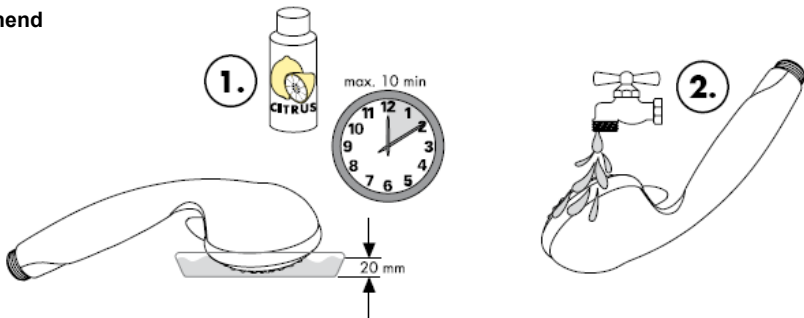
Puhastamine



Kontrollsertifikaat

	DVGW	P-IX	SVGW	ACS	NF	WRAS	KIWA
27725000				X			
27727000				X			
27751000				X			
27753000				X			
27755000				X			
27757000				X			

Hooldusjuhend

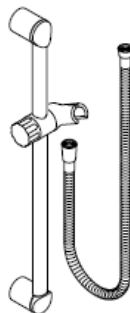


hansgrohe

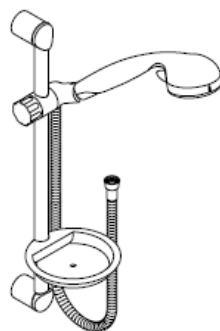
Montāžas instrukcija



Unica'S
27 712 000
27 713 000



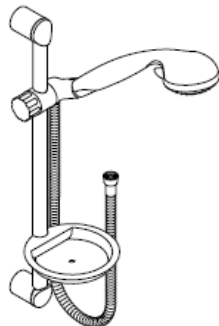
Unica'S
27 727 000
27 725 000



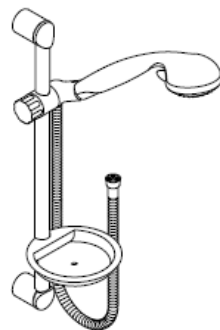
Croma Variojet/Unica'S
27 754 000
27 755 000



Croma 1jet/Unica'S
27 756 000
27 757 000



Croma 2jet/Unica'S
27 770 000
27 753 000



Croma 3jet/Unica'S
27 773 000
27 751 000

hansgrohe



Optimāla funkcija tiek garantēta tikai kombinācijā ar Hansgrohe rokas dušām un Hansgrohe dušas šļūtenēm. Dušas šļūtenes ir piemērotas tikai dušas pieslēgšanai pie jaucējkrāna. Nepieļaujama ir noslēgarmatūras pievienošana aiz šļūtenes plūsmas virzienā!

Unica'S 27 727 000



Unica'S 27 713 000



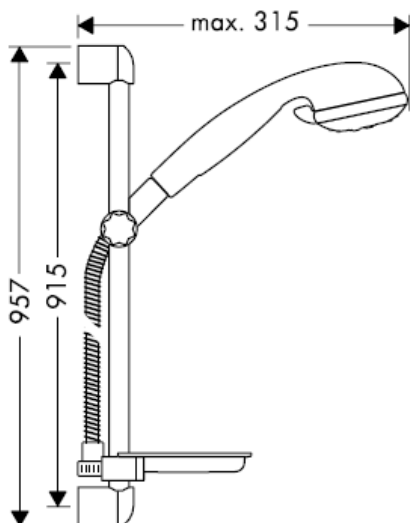
Unica'S 27 725 000



Unica'S 27 712 000



Croma 3jet/Unica'S 27 773 000



Standarta strūkla

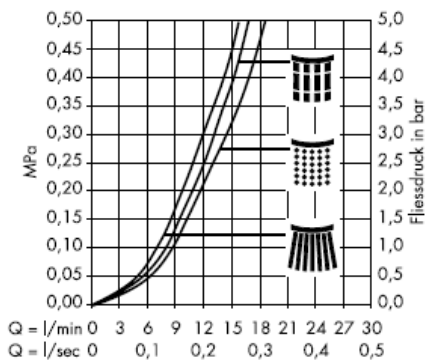


Masāžas strūkla

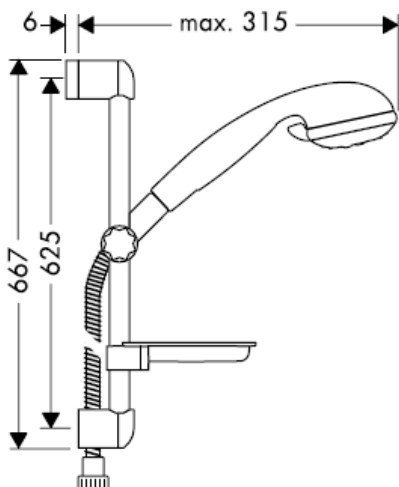


Maiga strūkla

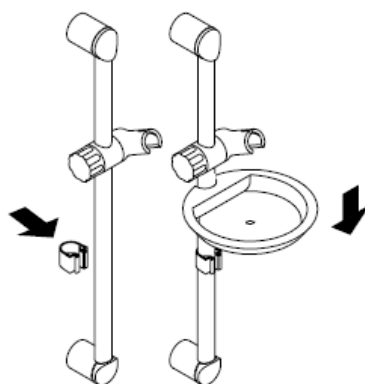
Croma 3jet 28 573 000



Croma 3jet/Unica'S 27 751 000



Cassetta 28 684 000



Croma 2jet/Unica'S 27 770 000



Standarta strükla



Turbo strükla

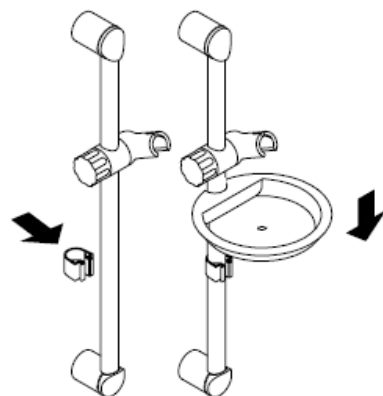
Croma 2jet 28 570 000

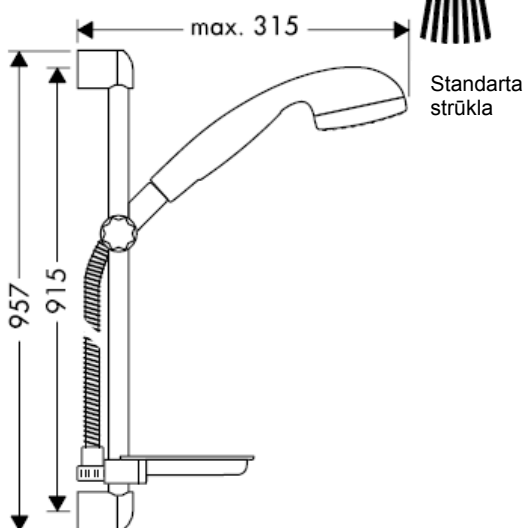
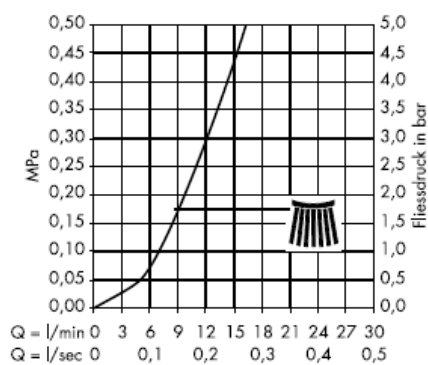
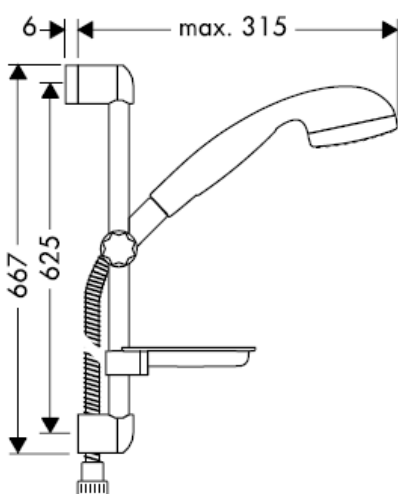


Croma 2jet/Unica'S 27 753 000



Cassette 28 684 000



Croma 1jet/Unica'S 27 756 000**Croma 1jet 28 511 000****Croma 1jet/Unica'S 27 757 000****Cassetta 28 684 000**

Croma Variojet/Unica'S 27 754 000



Standarta
strūkla



Vario strūkla

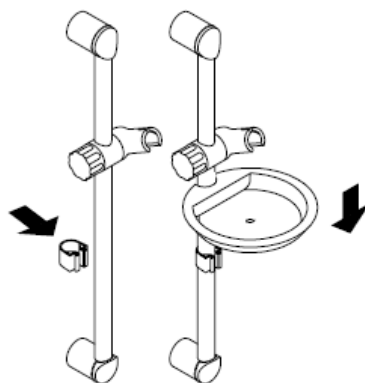
Croma Variojet 28 513 000



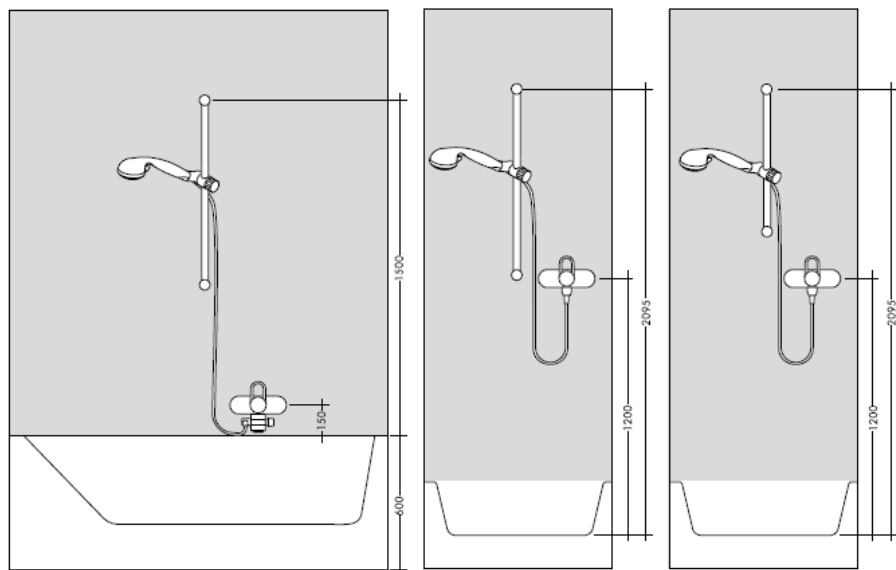
Croma Variojet/Unica'S 27 755 000



Cassetta 28 684 000

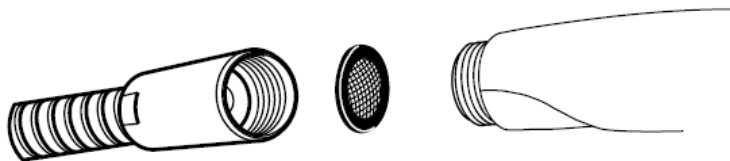


Izmērus pēc iespējas pielīdzināt flīžu rakstam.



Montāža

Jāiemonē dušas komplektā esošais filtrs, lai novērstu netīrumu ieplūšanu no ūdens vada. Ieskalotie netīrumi var traucēt dušas funkciju un / vai arī izraisīt rokas dušas daļu bojājumus, par kuriem Hansgrohe nenes atbildību.



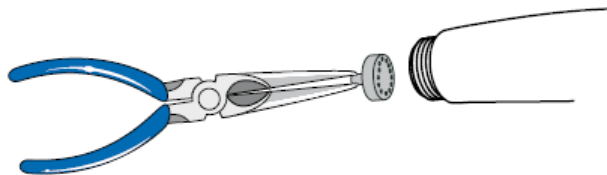
Hansgrohe viensviras jaucējkrānus var izmantot kombinācijā ar hidrauliski un termiski vadāmiem caurteces sildītājiem, ja plūsmas spiediens ir vismaz 0,15 MPa.

Waterdimmer® Set

Croma 3jet*/Croma 2jet*/Croma 1jet*/Croma Variojet*/Tastica*



Croma**



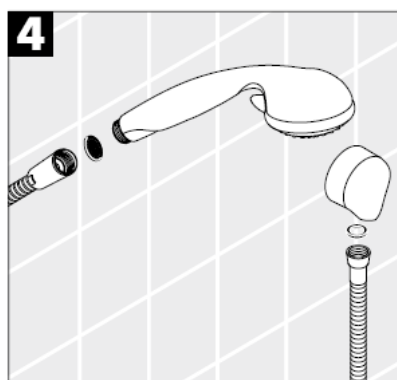
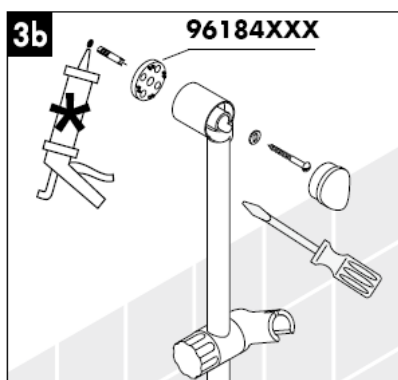
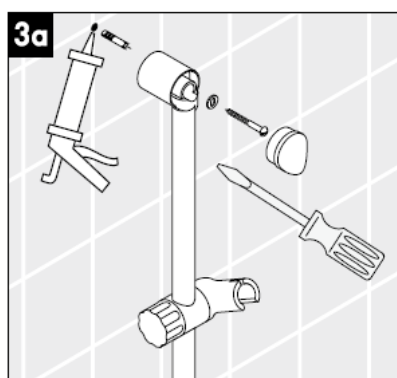
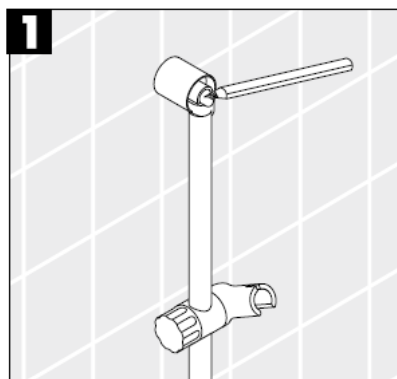
- *** zaļš
- ** pelēks
- * balts

Ja izstrādājuma montāžu veic kvalificēti speciālisti, jāseko, lai nostiprināšanas virsma visā nostiprināšanas zonā būtu gluda (šuves un flīzes nav izvirzītas uz āru), lai sienas konstrukcija būtu piemērota izstrādājuma montāžai un būtu pietiekami izturīga.

Komplektā esošās skrūves un dībeļi ir paredzēti tikai šī izstrādājuma nostiprināšanai.

Ja sienas konstrukcija ir citāda, jāievēro dībeļu ražotāja norādījumi.

*Silikons (etiķskābi nesaturošs!)



Tehniskie dati

Darba spiediens: max. 0,6 MPa
 leteicamais darba spiediens: 0,1 – 0,4 MPa
 (1 MPa = 10 bar = 147 PSI)
 Karstā ūdens temperatūra: max. 60° C

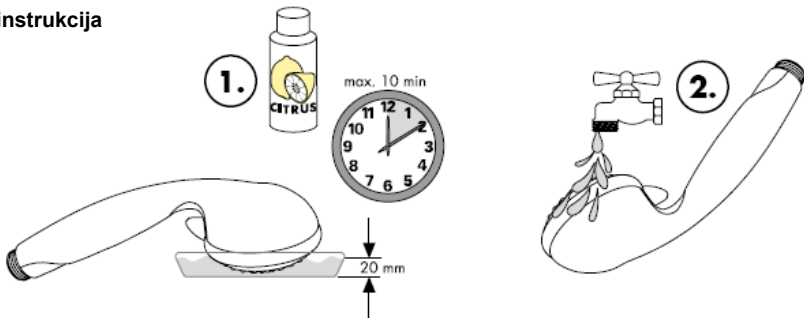
Tīrīšana



Pārbaudes zīme

	DVGW	P-IX	SVGW	ACS	NF	WRAS	KIWA
27725000				X			
27727000				X			
27751000				X			
27753000				X			
27755000				X			
27757000				X			

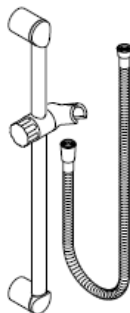
Kopšanas instrukcija



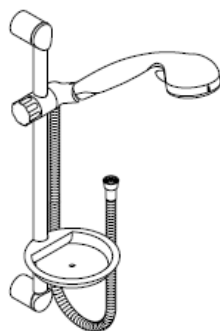
Uputstvo za montažu



Unica'S
27 712 000
27 713 000



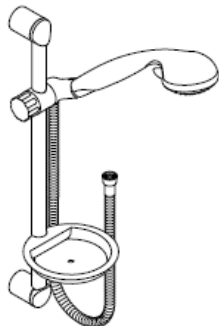
Unica'S
27 727 000
27 725 000



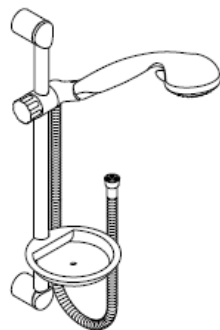
Croma Variojet/Unica'S
27 754 000
27 755 000



Croma 1jet/Unica'S
27 756 000
27 757 000



Croma 2jet/Unica'S
27 770 000
27 753 000



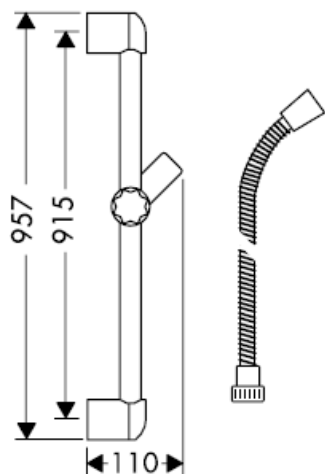
Croma 3jet/Unica'S
27 773 000
27 751 000

hansgrohe



Optimalno funkcionisanje je garantovano jedino u kombinaciji sa Hansgrohe ručnim tuševima i Hansgrohe crevom za tuš. Creva tuša prikladna su jedino za spajanje tuševa na armature. Nije dopušteno blokiranje creva u smeru protoka vode!

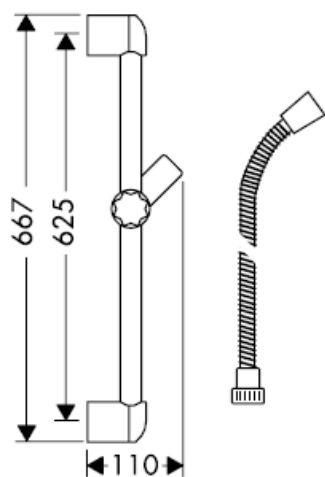
Unica'S 27 727 000



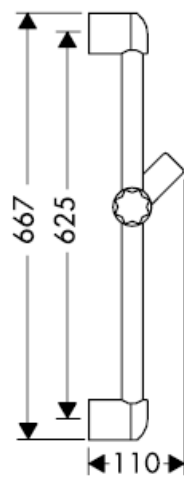
Unica'S 27 713 000



Unica'S 27 725 000



Unica'S 27 712 000



Croma 3jet/Unica'S 27 773 000

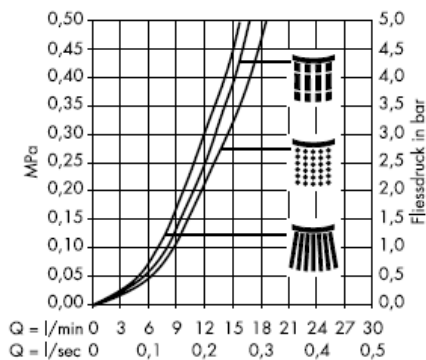


Normalni mlaz



Masažni mlaz

Croma 3jet 28 573 000

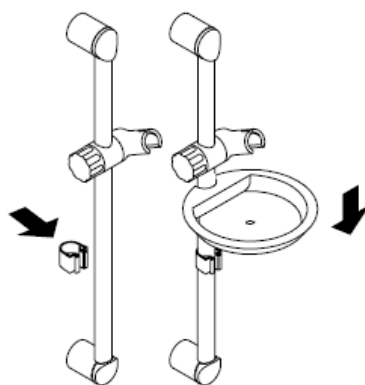


Nežni mlaz

Croma 3jet/Unica'S 27 751 000



Cassetta 28 684 000



Croma 2jet/Unica'S 27 770 000



Normalni mlaz



Turbo mlaz

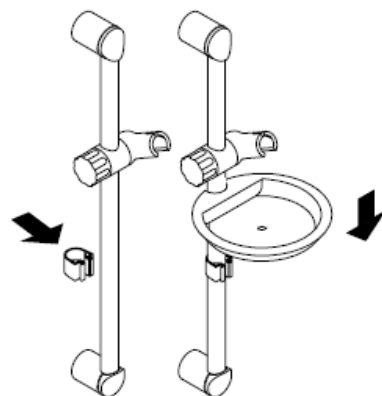
Croma 2jet 28 570 000



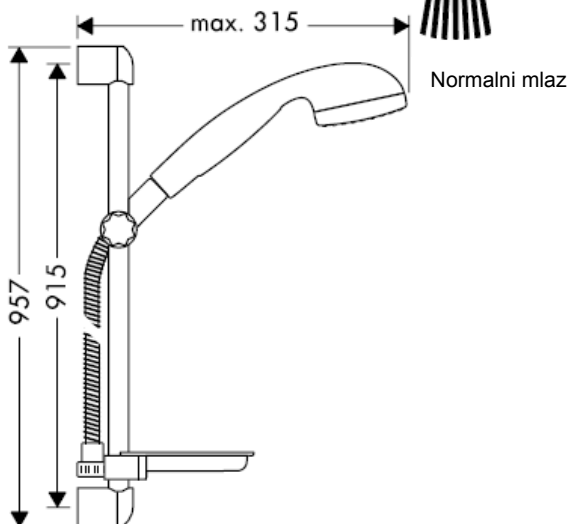
Croma 2jet/Unica'S 27 753 000



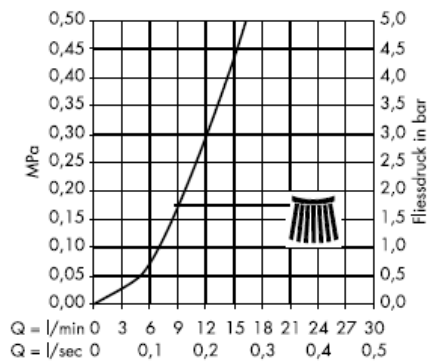
Cassetta 28 684 000



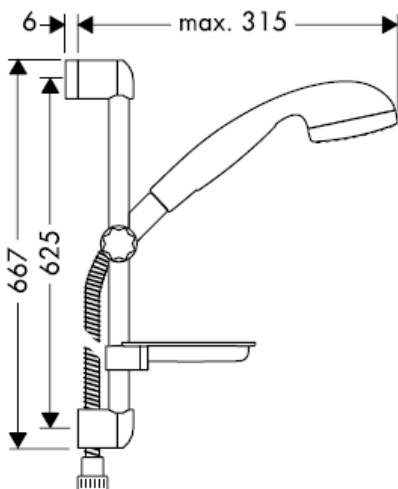
Croma 1jet/Unica'S 27 756 000



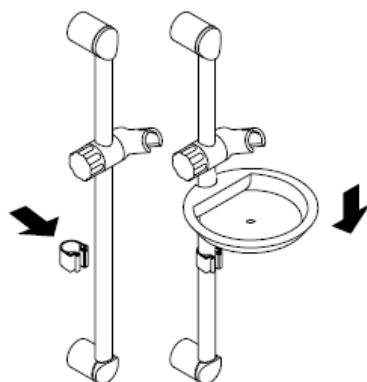
Croma 1jet 28 511 000



Croma 1jet/Unica'S 27 757 000



Cassetta 28 684 000



Croma Variojet/Unica'S 27 754 000

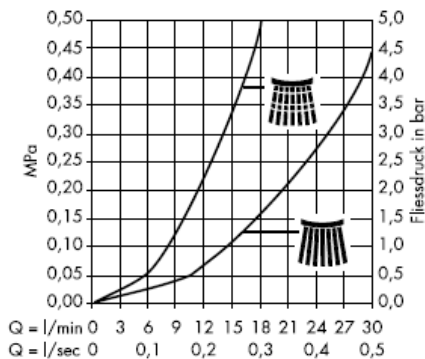


Normalni mlaz

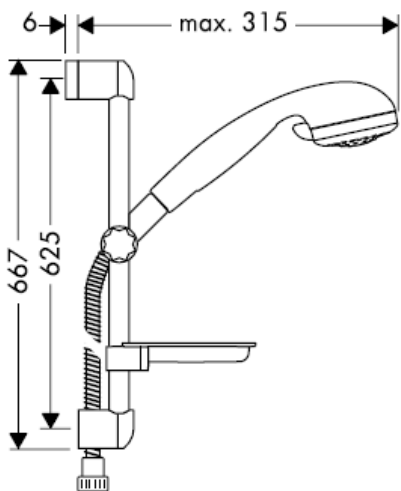


Promenljivi mlaz

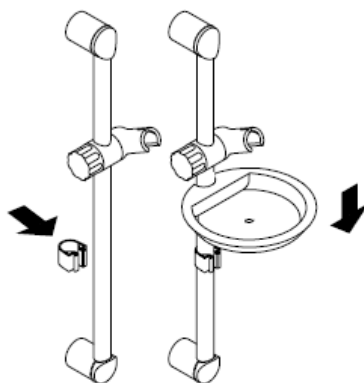
Croma Variojet 28 513 000



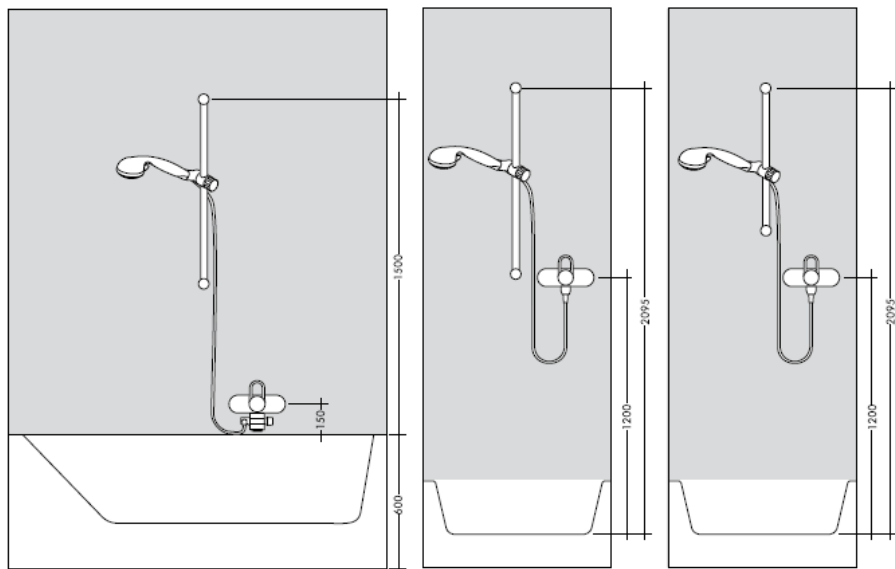
Croma Variojet/Unica'S 27 755 000



Cassetta 28 684 000

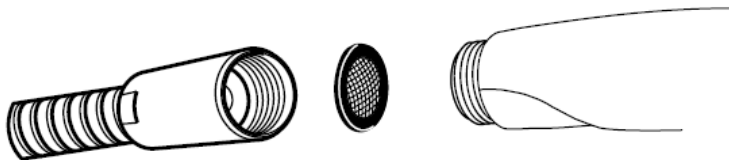


Prilagodite meru što je više moguće rasteru pločica.



Montaža

Obavezno ugradite mrežicu (A) upakovanu s tušem, čime sprečavate ulazak prljavštine iz vodovoda. Prljavština može dovesti do delimičnog ili potpunog oštećenja delova tuša. Za eventualna oštećenja uzrokovana prljavštinom proizvođač Hansgrohe nije odgovoran.



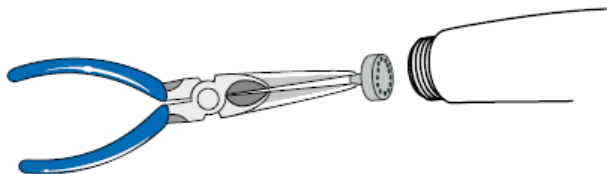
Hansgrohe jednoručni mešači se mogu koristiti s hidraulički i termički kontrolisanim protočnim bojlerima, ako je pritisak najmanje 0,15 MPa.

Waterdimmer® Set

Croma 3jet*/Croma 2jet*/Croma 1jet*/Croma Variojet*/Tastica*



Croma**

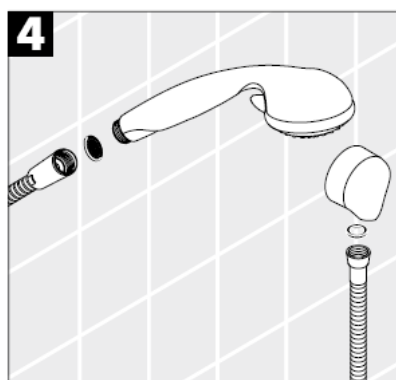
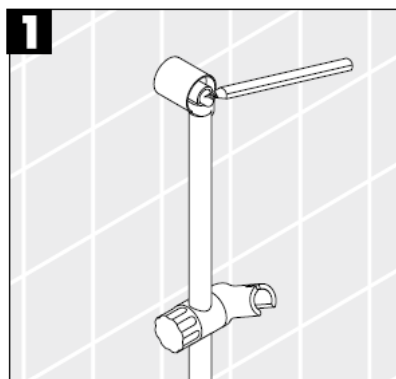


*,** zelena
*,** siva
** bela

Kada proizvod montira kvalifikovano stručno osoblje treba paziti da čitava površina na koju se učvršćuje bude ravna (bez istaknutih fuga ili krivljenja pločica), da je zidna konstrukcija primerena montaži proizvoda, i posebno da nema slabih mesta.

Priloženi zavrtnji i tiplovi prikladni su samo za beton. Kod drugih zidnih nadgradnji treba obratiti pažnju na navode proizvođača tiplova.

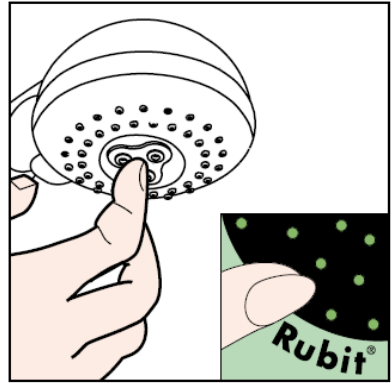
*Silikon (ne sadrži sirčetnu kiselinu!)



Tehnički podaci

Radni pritisak: max. 0,6 MPa
 Preporučeni radni pritisak: 0,1 – 0,4 MPa
 (1 MPa = 10 bar = 147 PSI)
 Temperatura vruće vode: max. 60° C

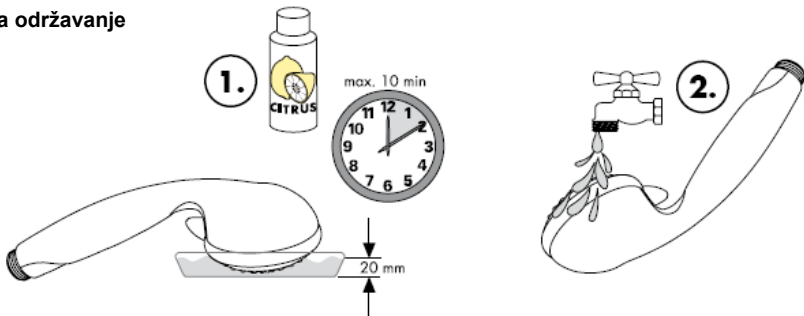
Čišćenje



Ispitni znak

	DVGW	P-IX	SVGW	ACS	NF	WRAS	KIWA
27725000				X			
27727000				X			
27751000				X			
27753000				X			
27755000				X			
27757000				X			

Uputstvo za održavanje

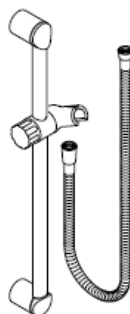


hansgrohe

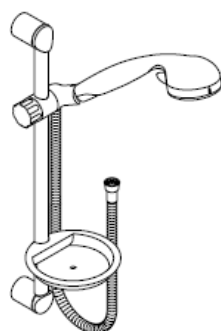
Montasjeveiledning



Unica'S
27 712 000
27 713 000



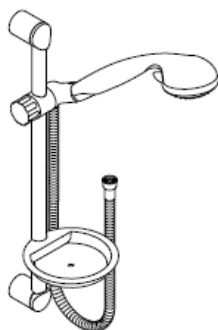
Unica'S
27 727 000
27 725 000



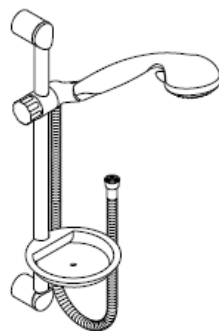
Croma Variojet/Unica'S
27 754 000
27 755 000



Croma 1jet/Unica'S
27 756 000
27 757 000



Croma 2jet/Unica'S
27 770 000
27 753 000



Croma 3jet/Unica'S
27 773 000
27 751 000

hansgrohe



Optimal funksjon garanteres kun i forbindelse med Hansgrohe hånddusj og Hansgrohe dusjslanger. Dusj slanger er kun egnet for tilkobling av dusj til armaturer. Det er ikke tillatt med en avsperring etter slangen i gjennomstrømningsretning!

Unica'S 27 727 000



Unica'S 27 713 000



Unica'S 27 725 000



Unica'S 27 712 000



Croma 3jet/Unica'S 27 773 000

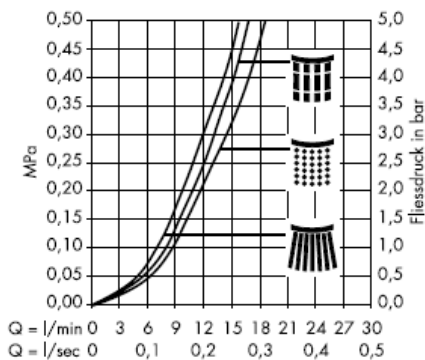


Normalstråle



Massasjestråle

Croma 3jet 28 573 000

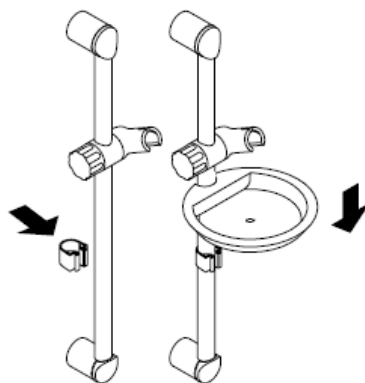


Softstråle

Croma 3jet/Unica'S 27 751 000



Cassetta 28 684 000



Croma 2jet/Unica'S 27 770 000



Normalstråle



Turbostråle

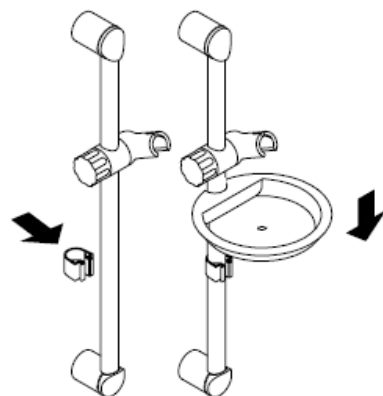
Croma 2jet 28 570 000



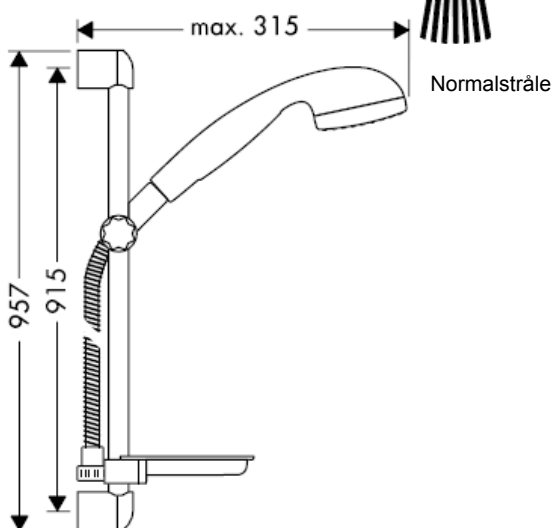
Croma 2jet/Unica'S 27 753 000



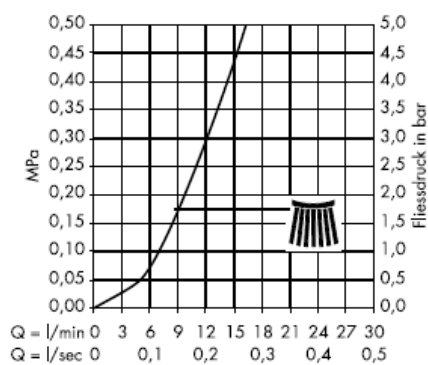
Cassette 28 684 000



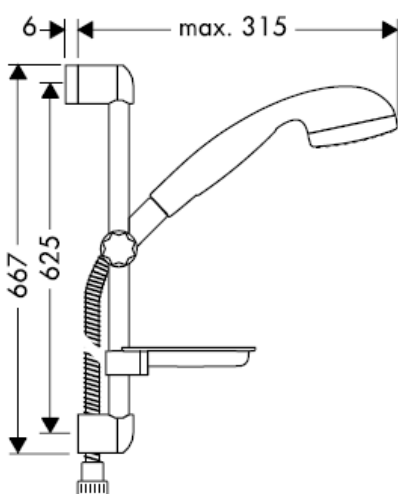
Croma 1jet/Unica'S 27 756 000



Croma 1jet 28 511 000



Croma 1jet/Unica'S 27 757 000



Cassette 28 684 000



Croma Variojet/Unica'S 27 754 000



Normalstråle



Variostål

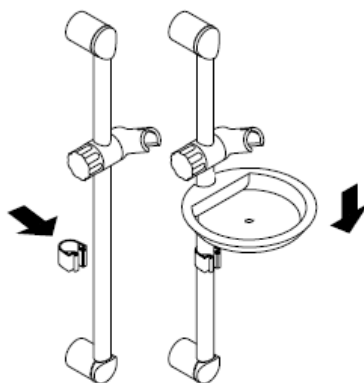
Croma Variojet 28 513 000



Croma Variojet/Unica'S 27 755 000



Cassetta 28 684 000

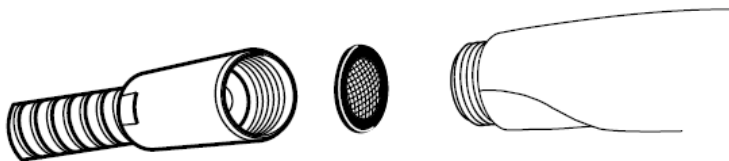


Hvis det er mulig tilpasses mål til fliseraster.



Montasje

Silpakningen som er levert med dusjen skal bygges inn for å forhindre at smuss spyles inn fra ledningsnett. Innspylt smuss kan påvirke funksjonen negativt og/eller kan medføre skader på hånddusjens funksjonsdeler. Hansgrohe påtar seg inget ansvar for skader som resulteres av dette.



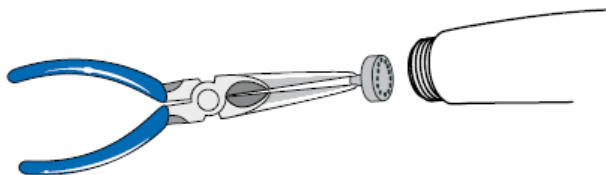
Armaturer fra Hansgrohe kan brukes sammen med hydraulisk og termisk styrte gjennomstrømningsovner når gjennomstrømningsstrykket er på minst 0,15 Mpa.

Waterdimmer® Set

Croma 3jet*/Croma 2jet*/Croma 1jet*/Croma Variojet*/Tastica*



Croma**



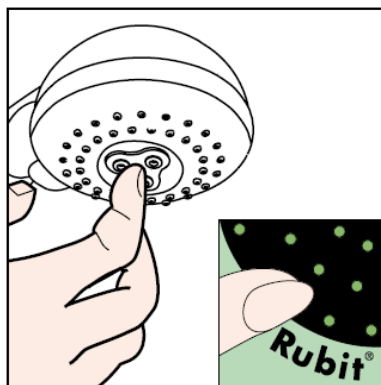
*** grønn
** grå
* hvit

Når kvalifisert fagfolk monterer produktet, skal man påse at hele området der produktet monteres er plant (ingen fremstående fuger eller flisekanter), at oppbygging av veggen er egnet for montasje av produktet og at veggen ikke viser noen svakpunkter. Medleverte skruer og plugg er egner seg kun for betong. Ved en annen veggoppbygging skal man ta hensyn til pluggproduzentens henvisninger.

Tekniske data

Driftstrykk max. 0,6 MPa
 Anbefalt driftstrykk: 0,1 – 0,4 MPa
 (1 Mpa = 10 bar = 147 PSI)
 Varmtvannstemperatur max. 60° C

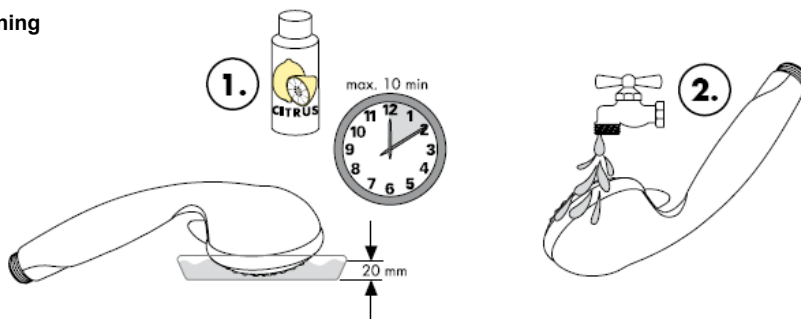
Rengjøring



Prøvemerket

	VDGW	P-IX	SVGW	ACS	NF	WRAS	KIWA
27725000				X			
27727000				X			
27751000				X			
27753000				X			
27755000				X			
27757000				X			

Stellveiledning

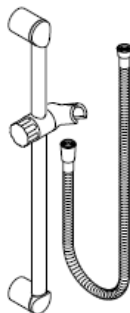


hansgrohe

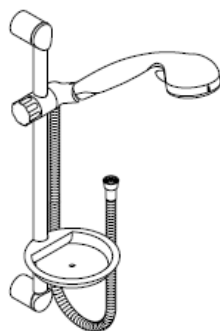
РЪКОВОДСТВО ЗА МОНТАЖ



Unica'S
27 712 000
27 713 000



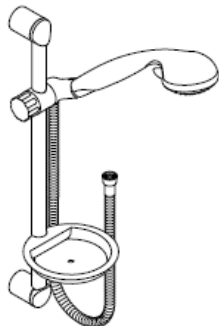
Unica'S
27 727 000
27 725 000



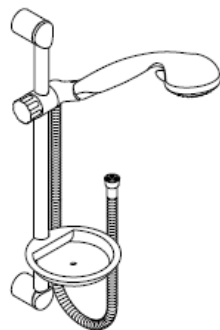
Croma Variojet/Unica'S
27 754 000
27 755 000



Croma 1jet/Unica'S
27 756 000
27 757 000



Croma 2jet/Unica'S
27 770 000
27 753 000



Croma 3jet/Unica'S
27 773 000
27 751 000

hansgrohe



Оптималното функциониране се гарантира само във връзка с ръчните разпръскватели и маркучите на разпръскватели на Hansgrohe. Маркучите на разпръсквателите са подходящи само за свързване на разпръскватели към арматури. Не се допуска блокиране след маркуча по посоката на протичане!

Unica'S 27 727 000



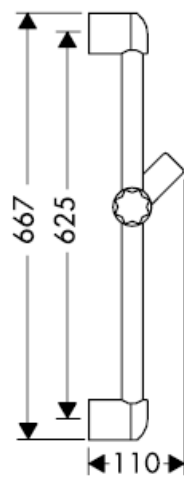
Unica'S 27 713 000



Unica'S 27 725 000



Unica'S 27 712 000



Croma 3jet/Unica'S 27 773 000

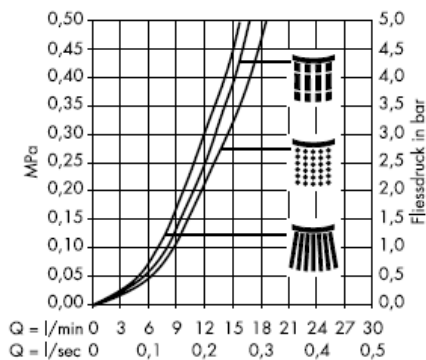


Нормална струя



Масажираща струя

Croma 3jet 28 573 000

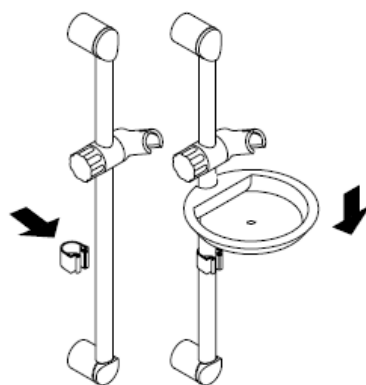


Мека струя

Croma 3jet/Unica'S 27 751 000



Cassetta 28 684 000



Croma 2jet/Unica'S 27 770 000



Нормална струя



Турбо струя

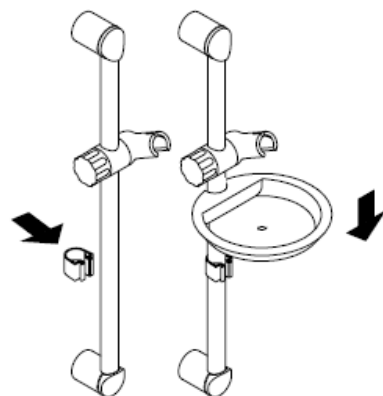
Croma 2jet 28 570 000



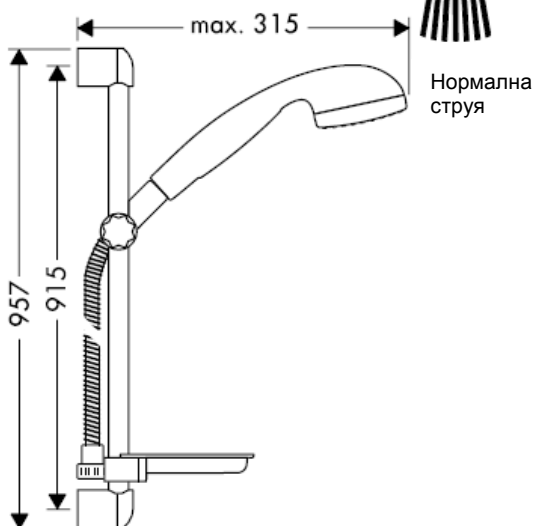
Croma 2jet/Unica'S 27 753 000



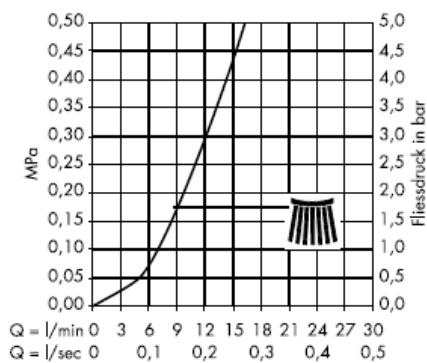
Cassetta 28 684 000



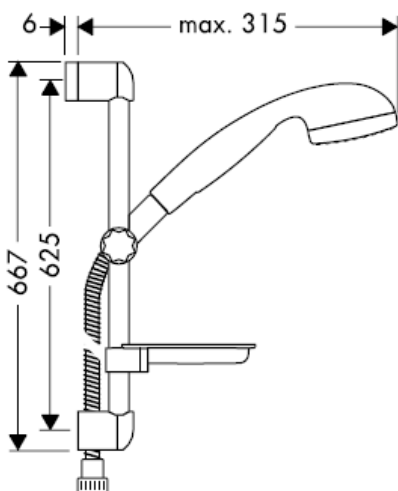
Croma 1jet/Unica'S 27 756 000



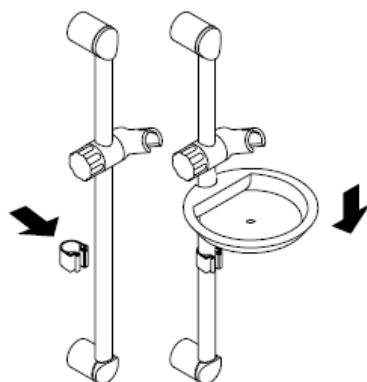
Croma 1jet 28 511 000



Croma 1jet/Unica'S 27 757 000



Cassetta 28 684 000



Croma Variojet/Unica'S 27 754 000

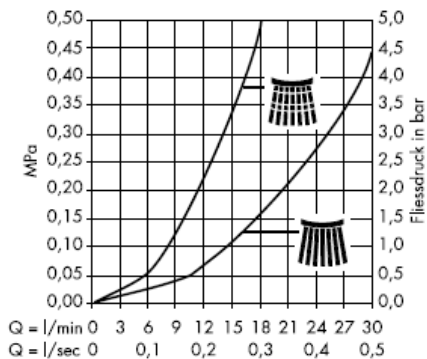


Нормална струя

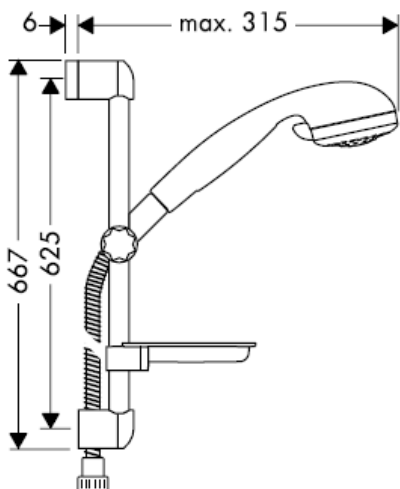


Струя Vario

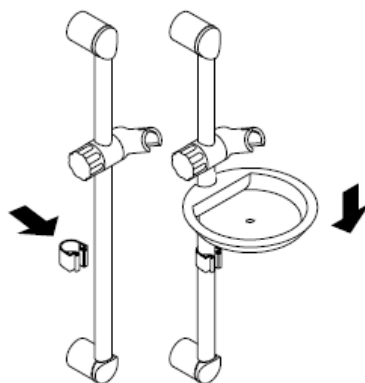
Croma Variojet 28 513 000



Croma Variojet/Unica'S 27 755 000



Cassetta 28 684 000

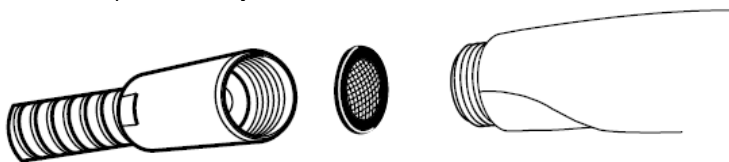


Изравнете по възможност към растера на плочките.



Монтаж

Опакованото заедно с разпръскателя уплътнение с цедка трябва да се монтира, за да се избегне натрупване на замърсявания от водопроводната мрежа. Натрупването на замърсявания може да наруши функцията и/или да доведе до увреждания на функционалните части на разпръскателя, Hansgrohe не носи отговорност за получените се по този начин щети.



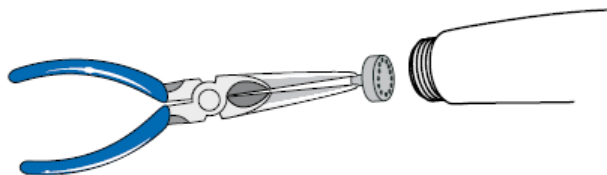
Смесителите с една ръкохватка на Hansgrohe могат да се използват във връзка с хидравлично и термично управляеми проточни нагреватели, ако хидравличното налягане е минимум 0,15 МПа.

Waterdimmer® Set

Croma 3jet*/Croma 2jet*/Croma 1jet*/Croma Variojet*/Tastica*



Croma**



*** зелен

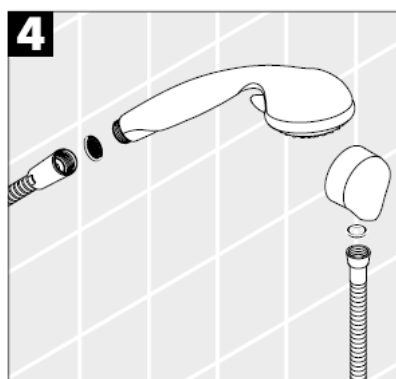
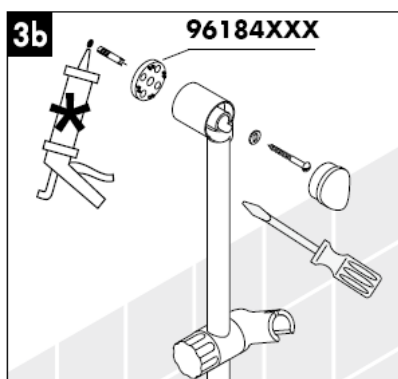
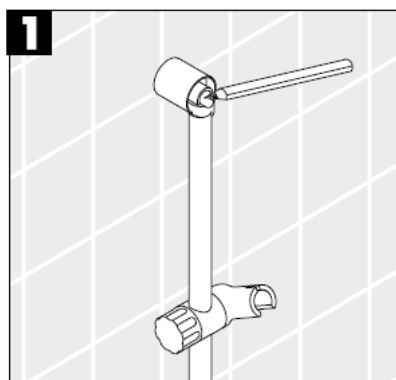
** сив

* бял

При монтаж на продукта от квалифицирани специалисти да се внимава за това, закрепващата повърхност в целия диапазон на закрепването да бъде равна (без изпъкнали fugи или изместване на плочки), конструкцията на стената да е подходяща за монтаж на продукта и особено за това, да няма слаби места.

Приложените винтове и дюбели са подходящи само за бетон. При други стени конструкции да се спазват данните на производителя на дюбели.

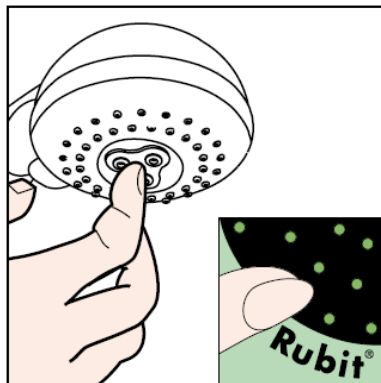
*Силикон (без оцетна киселина!)



Технически данни

Работно налягане: max. 0,6 MPa
 Препоръчително работно налягане: 0,1 – 0,4 MPa
 (1 MPa = 10 bar = 147 PSI)
 Температура на горещата вода: max. 60° C

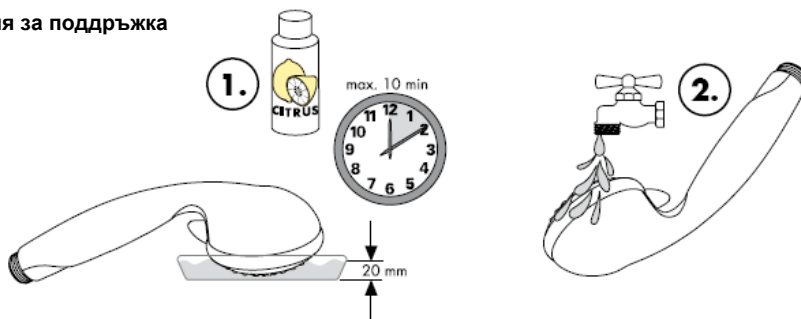
Почистване



Контролен знак

	DVGW	P-IX	SVGW	ACS	NF	WRAS	KIWA
27725000				X			
27727000				X			
27751000				X			
27753000				X			
27755000				X			
27757000				X			

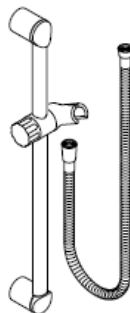
Инструкция за поддръжка



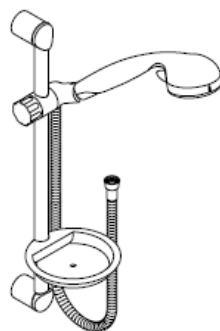
Udhëzime rreth montimit



Unica'S
27 712 000
27 713 000



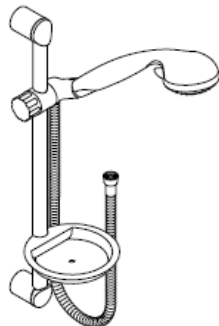
Unica'S
27 727 000
27 725 000



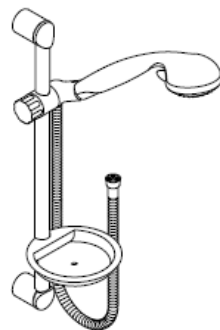
Croma Variojet/Unica'S
27 754 000
27 755 000



Croma 1jet/Unica'S
27 756 000
27 757 000



Croma 2jet/Unica'S
27 770 000
27 753 000



Croma 3jet/Unica'S
27 773 000
27 751 000

hansgrohe



Garantohet funksioni optimal vetëm në kombinim me spërkatëset Hansgrohe si dhe zorrat e dushit Hansgrohe. Zorra e dushit mund të përdoren vetëm për lidhjen e spërkatëseve me armaturën. Ndalohet bllokimi pas zorrës në drejtim të rrjedhjes!

Unica'S 27 727 000



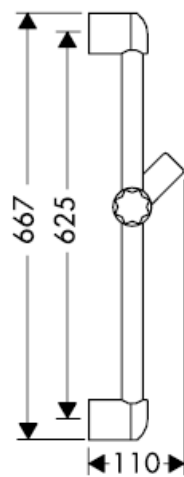
Unica'S 27 713 000



Unica'S 27 725 000



Unica'S 27 712 000



Croma 3jet/Unica'S 27 773 000



Curril normal

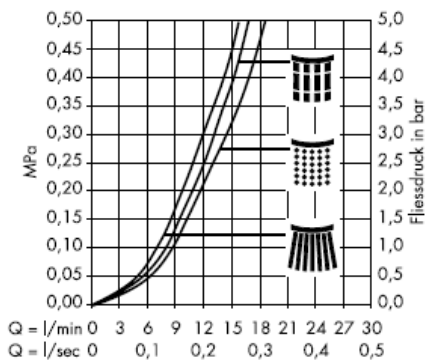


Currili i masazhit



Currili i butë

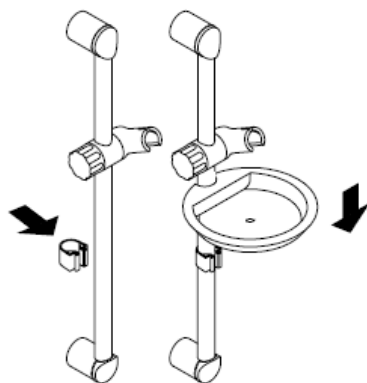
Croma 3jet 28 573 000



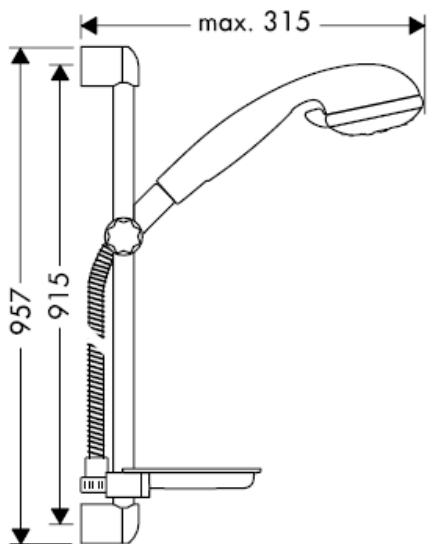
Croma 3jet/Unica'S 27 751 000



Cassetta 28 684 000



Croma 2jet/Unica'S 27 770 000

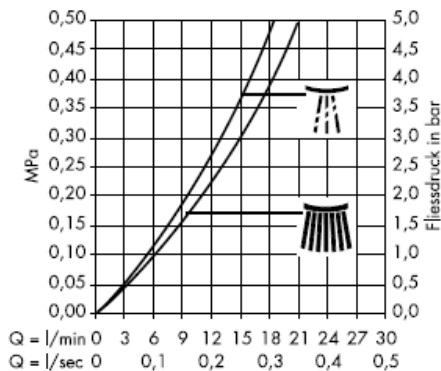


Curril normal

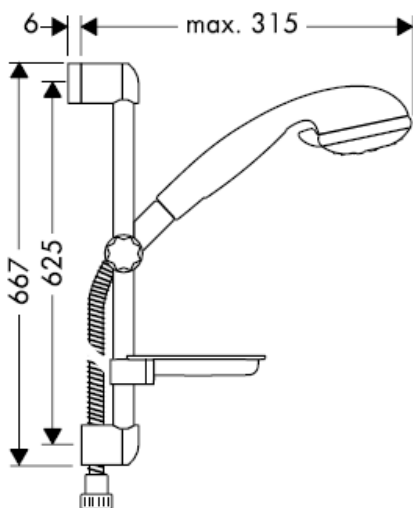


Currili turbo

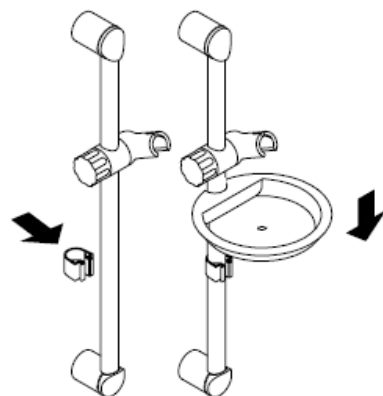
Croma 2jet 28 570 000



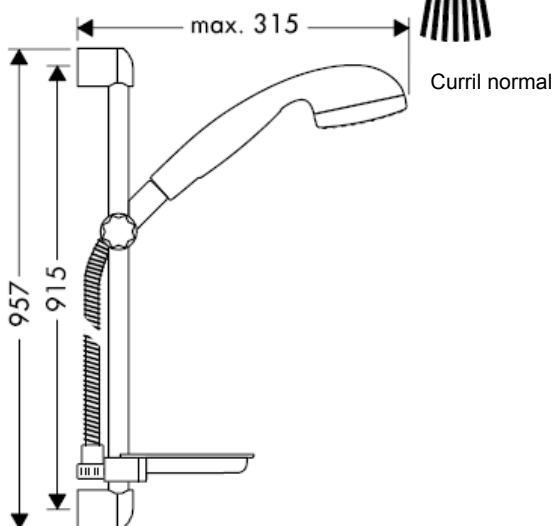
Croma 2jet/Unica'S 27 753 000



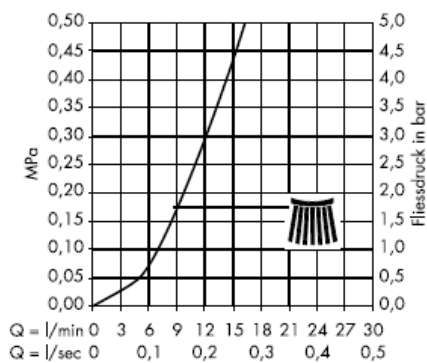
Cassetta 28 684 000



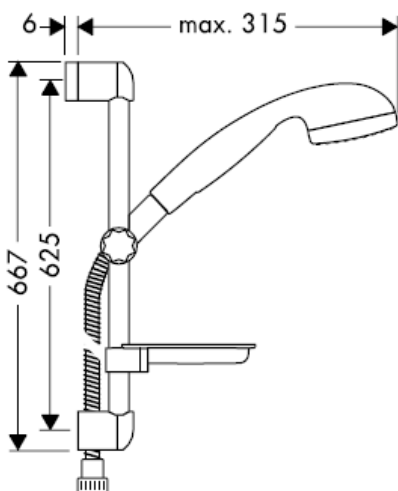
Croma 1jet/Unica'S 27 756 000



Croma 1jet 28 511 000



Croma 1jet/Unica'S 27 757 000



Cassetta 28 684 000



Croma Variojet/Unica'S 27 754 000



Curril normal



Currili i variuar

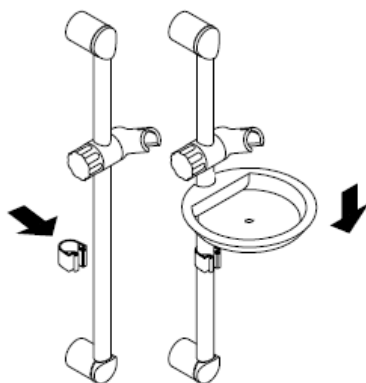
Croma Variojet 28 513 000



Croma Variojet/Unica'S 27 755 000



Cassetta 28 684 000

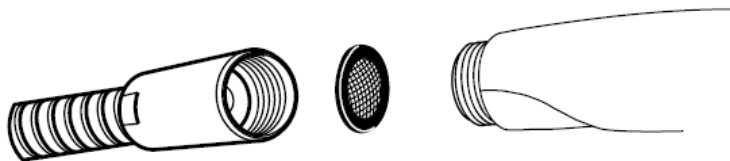


Përmasat i duhen përshtatur mundësisht këndit të pllakave të murit



Montimi

Sita që i kemi bashkëngjitur spërkatëses duhet përdorur për të evituar thithjen e papastërtive nga rrjeti i ujësjellësit. Ndotjet mund të dëmtojnë pjesë funksionale të spërkatëses. Hansgrohe nuk merr përgjegjësinë për dëmet e shkaktuara në këtë mënyrë.



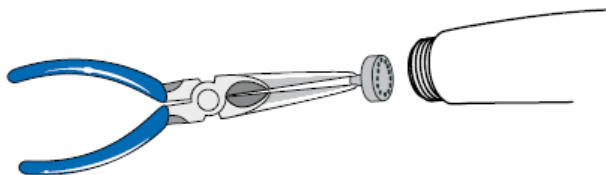
Armaturat me ujë të përzier të Hansgrohe mund të përdoren në kombinim me ngrohës elektrikë të ujit të drejtuar në mënyrë hidraulike ose termike nëse presioni i rrjedhjes është minimumi 0,15 MPa.

Waterdimmer® Set

Croma 3jet*/Croma 2jet*/Croma 1jet*/Croma Variojet*/Tastica*



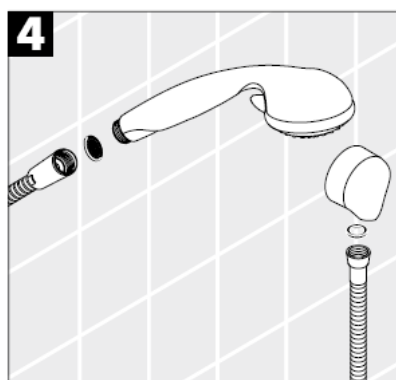
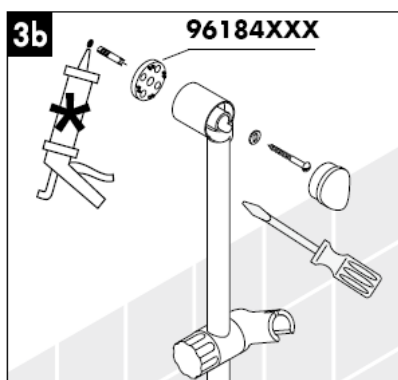
Croma**



- *** e gjelbër
- ** gri
- * i bardhë

Gjatë montimit të produktit nga ana e personit të kualifikuar duhet pasur parasysh që e gjithë sipërfaqja mbërthyesë të jetë e drejtë (nuk duhet të ketë hapësira mes pllakave). Mbi të gjitha muri duhet të jetë i përshtatshëm për montim dhe nuk duhet të ketë pika të dobëta. Vidhat dhe kunjat e bashkangjitura janë të përshtatshme vetëm për beton. Te përbërja tjetër murore të merren parasysh të dhënat e prodhuesit të kunjave.

*Silikon (pa acid uthulle!)



Shqib

Të dhëna teknike

Presioni gjatë punës
Presioni i rekomanduar:
(1 MPa = 10 bar = 147 PSI)
Temperatura e ujit të ngrrohtë

max. 0,6 MPa
0,1 – 0,4 MPa
max. 60° C

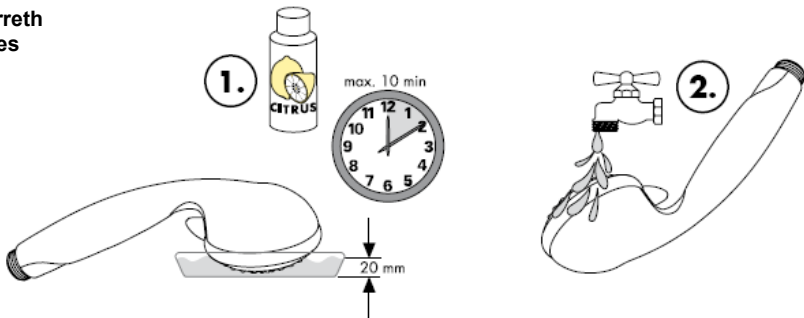
Pastrimi



Shenja e kontrollit

	DVGW	P-IX	SVGW	ACS	NF	WRAS	KIWA
27725000				X			
27727000				X			
27751000				X			
27753000				X			
27755000				X			
27757000				X			

Udhëzime rreth mirëmbajtjes



hansgrohe