

Montageanleitung



Talis Classic

14145XXX

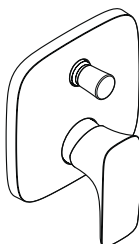
14146XXX



Metropol S

14465XXX

14466XXX



PuraVida

15445XXX

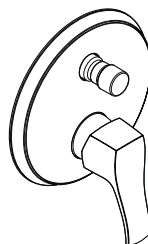
15447XXX



Metris S

31465000

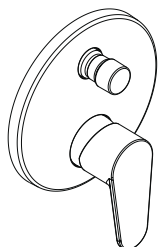
31466000



Metris Classic

31485XXX

31486XXX



Talis E²

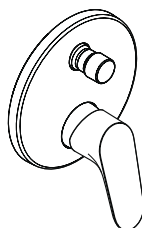
31645000

31646000



Focus S

31743000



Focus E²

31945000

31946000



Talis S / Talis S²

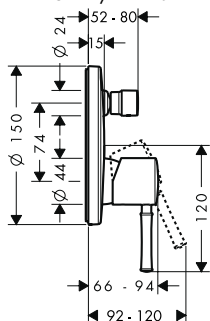
32475000

32477000

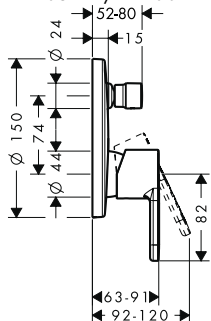
hansgrohe

Talis Classic

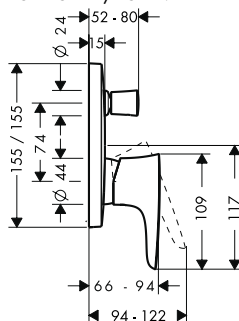
14145XXX/14146XXX

**Metropol S**

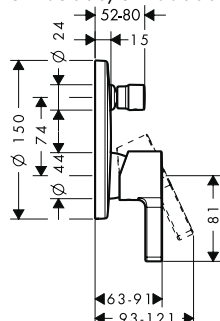
14465XXX/14466XXX

**PuraVida**

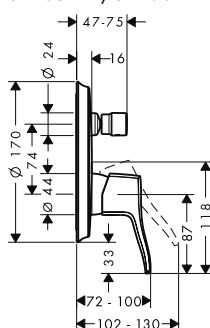
15445XXX/15447XXX

**Metris S**

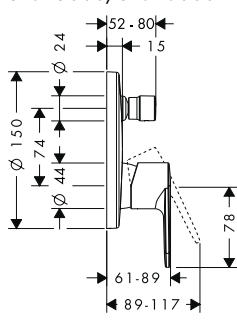
31465000/31466000

**Metris Classic**

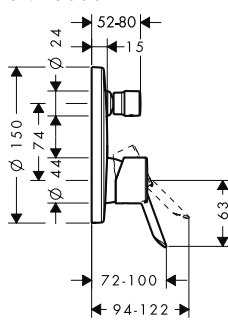
31485XXX/31486XXX

**Talis E²**

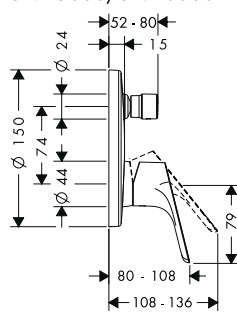
31645000/31646000

**Focus S**

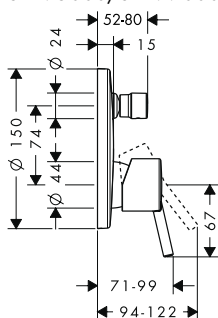
31743000

**Focus E²**

31945000/31946000

**Talis S / Talis S²**

32475000/32477000



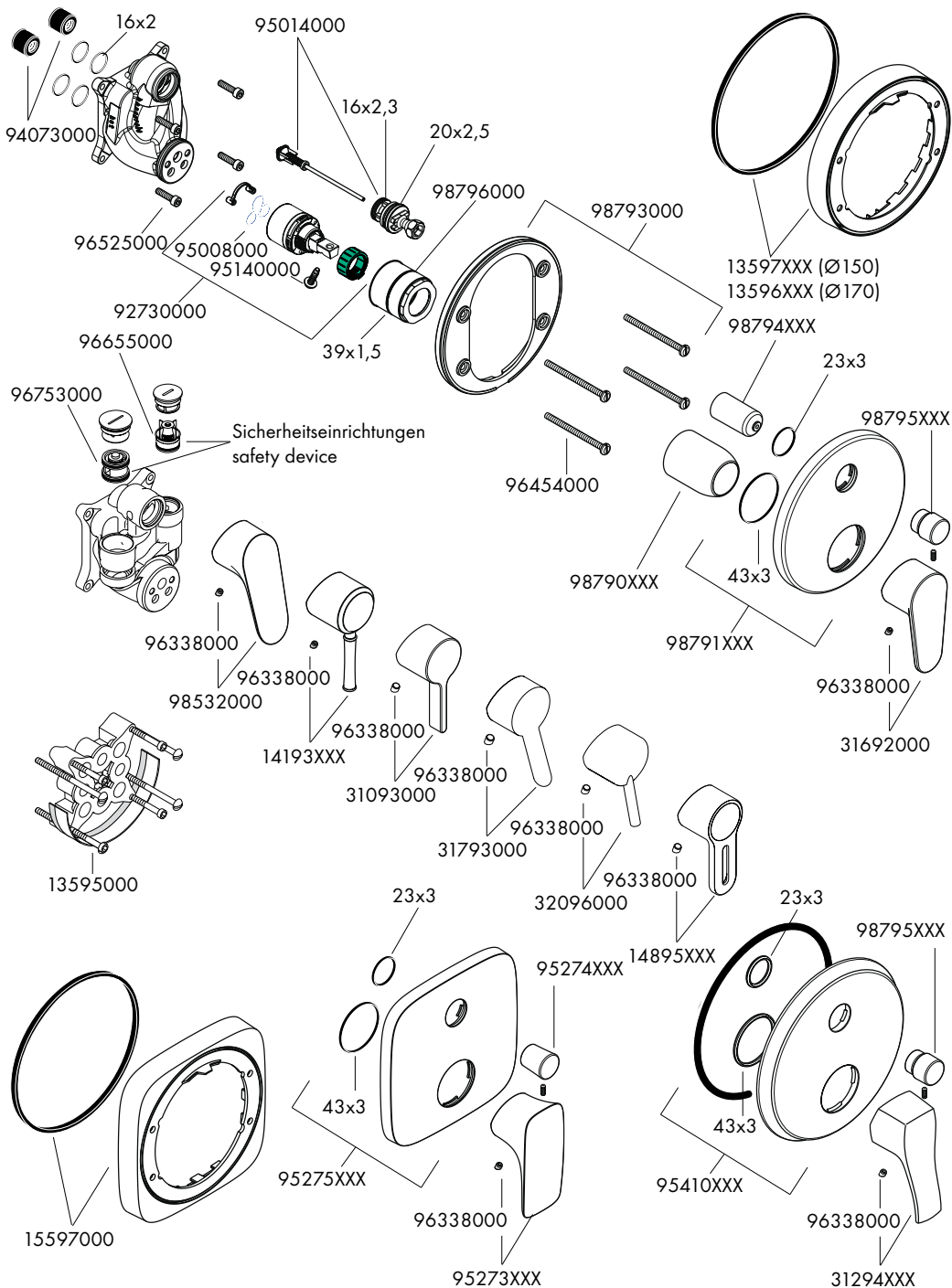
XXX= Farbcodierung // Couleurs // Colors // Trattamento // Acabados // Kleuren //
 Overflade // Acabamentos // kody wykończenia powierzchni // kód povrchové úpravy //
 kód povrchovej úpravy // 颜色代码 // Код цвета поверхности // Színkódok //
 Värikoodid // Färgkodning // Spalva // Boje // Renkler // cod de culori //
 Χρώματα // أروم // Barve // Värivikood // Krāsas // Oznake boja // Fargekode //
 Цветово кодиране // Kodimi i ngjyrave

000 chrom // chromé // chrome plated // cromato // cromado // verchromd //
 Krom // cromado // chróm // 镀铬 // хром // króm // kromi // krom // crom //
 Επιχρωµιμένο // أروم // kroom // hroma // hrom // хром

400 weiß/chrom // blanc/chromé // white/chrome plated // bianco/cromato //
 blanco/cromado // wit/verchromd // Hvid/Krom // branco/cromado // biely/chrom //
 bílá/chrom // biela/chróm // 白色/镀铬 // белый/хром // fehér/króm //
 valkoinen/kromi // vit/krom // balta/chrom // bijela/krom // beyaz/Krom //
 alb/crom // λευκό/Επιχρωµιμένο // أبيض/أروم // bela/krom // valge/kroom //
 balta/hroma // bela/hrom // hvit/krom // бял/хром // e bardhë/krom

820 brushed nickel // Brushed nickel // nikiel szorowany // 镍拉丝 // harjattu nikkeli //
 borstad nickel // nichel mat // νικελ ματ // نيكيل مفرش // børstet nikkel //
 надраскан никел // nikel i furçuar

880 edelmatt // chromé mat // satin chrome // satinato // satinado // mat // Matkrom //
 cromado mate // chrom mat // matný chrom // matný chróm // 铬压光 //
 матовый // matkróm // jalomatta kromi // ädelmatt // chrominé matiné // matirani krom //
 Mat/Krom // crom mat // ματ // أروم أملس // krom mat // väärismatt // hroměts
 matiets // zagasita // edelmatt // блат. матов // mat i çmuar



Sicherheitshinweise

Bei der Montage müssen zur Vermeidung von Quetsch- und Schnittverletzungen Handschuhe getragen werden.

Da bei einem Defekt der Funktionsteile Wasser an der iBox austreten kann, muss die iBox über der Wanne montiert werden, damit austretendes Wasser in die Wanne abfließen kann!

Große Druckunterschiede zwischen den Kalt- und Warmwasseranschlüssen müssen ausgeglichen werden.

Montage (siehe Seite 33)

Achtung! Die Armatur muss nach den gültigen Normen montiert, gespült und geprüft werden.

Achtung! Kein essigsäurehaltiges Silikon verwenden!

Bedienung

Durch Anheben des Griffes wird der Mischer geöffnet.
Schwenkung nach links = warmes Wasser,
Schwenkung nach rechts = kaltes Wasser.
Umstellen zur Handbrause durch Ziehen am Umstellerknopf.
Die Rückstellung erfolgt nach Schließen des Griffes automatisch.

Technische Daten

Betriebsdruck: max. 1 MPa
 Empfohlener Betriebsdruck: 0,1 - 0,5 MPa
 Prüfdruck: 1,6 MPa
 (1 MPa = 10 bar = 147 PSI)
 Heißwassertemperatur: max. 80 °C
 Empfohlene Heißwassertemperatur: 65 °C
 Durchflussleistung bei 0,3 MPa:
 Abgang Wanne ca. 27 l/min
 Abgang Brause ca. 23 l/min
 Eigensicher gegen Rückfließen

Hansgrohe Einhandmischer können in Verbindung mit hydraulisch und thermisch gesteuerten Durchlauferhitzern eingesetzt werden wenn der Fließdruck mindestens 0,15 MPa beträgt.

Einhandmischer mit Warmwasserbegrenzung, Justierung siehe Seite 35.
In Verbindung mit Durchlauferhitzern ist eine Warmwassersperre nicht notwendig.

Wartung

Die Sicherheitseinrichtungen müssen gemäß DIN EN 1717 regelmäßig in Übereinstimmung mit nationalen oder regionalen Bestimmungen (DIN 1988 einmal jährlich) auf ihre Funktion geprüft werden.

Serviceteile (siehe Seite 3)

Störung	Ursache	Abhilfe
Armatur schwergängig	- Kartusche defekt, verkalkt	- Kartusche austauschen
Armatur tropft	- Kartusche defekt, Ablagerungen	- Kartusche austauschen
Umsteller funktioniert nicht	- Ablagerungen	- Umsteller reinigen / O-Ringe fetten
	- Zu geringer Wasserdruck	- Wasserdruck erhöhen
	- Umsteller defekt	- Umsteller austauschen
Zu niedere Warmwassertemperatur, kein Kaltwasser.	- Warmwasserbegrenzung falsch eingestellt	- Warmwasserbegrenzung einstellen
	- Kreuzfluss	- Kartusche austauschen
Durchlauferhitzer springt an, wenn Kaltwasser angewählt wird.		

Consignes de sécurité

Lors du montage, porter des gants de protection pour éviter toute blessure par écrasement ou coupure

Parceque l'eau pourrait fuir de l'iBox en cas de défaillance des pièces de fonctionnement, l'iBox doit être monté au dessus de la baignoire pour que la fuite puisse s'écouler dans la baignoire.

Il est conseillé d'équilibrer les pressions de l'eau chaude et froide.

Montage (voir page 33)

Attention! La robinetterie doit être installée, rincée et contrôlée conformément aux normes valables.

Attention! Ne pas utiliser de silicone contenant de l'acide acétique!

Instructions de service

En levant ou appuyant l'étrier de commande on actionne l'ouverture ou la fermeture du mitigeur.

Tournant sur la droite = eau froide, tournant sur la gauche = eau chaude.

Pour l'inversion en douchette tirer le bouton au-dessus de l'étrier. L'inverseur revient automatiquement après la fermeture de l'eau.

Informations techniques

Pression de service autorisée:	max. 1 MPa
Pression de service conseillée:	0,1 - 0,5 MPa
Pression maximum de contrôle:	1,6 MPa
(1 MPa = 10 bar = 147 PSI)	
Température d'eau chaude:	max. 80 °C
Température recommandée:	65 °C
Débit à 0,3 MPa:	
Sortie baignoire	environ 27 l/min
Sortie douche	environ 23 l/min
Avec dispositif anti-retour	

Hansgrohe single lever mixers can be used together with hydraulically and thermally controlled continuous flow heaters if the flow pressure is at least 0,15 MPa.

Mitigeur avec limitation de la température: consulter la page 35 pour le réglage
 Une limitation de la température n'est pas nécessaire quand le mitigeur est alimenté par un chauffe-eau instantané.

Entretien

Les clapets anti-retour doivent être examinés régulièrement conformément à la norme EN 1717 ou conformément aux dispositions nationales ou régionales quant à leur fonction (au moins une fois par an).

Pièces détachées (voir pages 3)

Dysfonctionnement	Origine	Solution
Durété de fonctionnement	- Cartouche défectueuse, entartrée	- Changer le cartouche
Le mitigeur goutte	- Cartouche défectueuse, entartrée	- Changer le cartouche
L'inverseur ne fonctionne pas	- Dépôts	- Nettoyer l'inverseur / graisser les joints toriques
	- Pression d'alimentation insuffisante	- Augmenter la pression d'alimentation
	- Inverseur défectueux	- Changez l'inverseur
Température d'eau chaude trop basse, pas d'eau froide Le chauffe eau instantané met en route quand on puise de l'eau froide.	- Limiteur de température mal positionné	- Positionner le limiteur de température
	- Flux inversé	- Changer le cartouche

Safety Notes

Gloves should be worn during installation to prevent crushing and cutting injuries.

Install the iBox always above the bath-tub. If parts of the iBox will broken, the water can flow in there!

The hot and cold supplies must be of equal pressures.

Assembly (see page 33)

Important! The fitting must be installed, flushed and tested after the valid norms.

Important! Do not use silicone containing acetic acid!

Operation

The mixer is activated by lifting the lever handle.

Turning to the left = warmer water,
turning to the right = cooler water.

The flow is changed from bath to shower function by pulling the knob at the upper side of the spout. After shutting off the water flow, the mixer returns automatically to the bath function.

Technical Data

Operating pressure:	max. 1 MPa
Recommended operating pressure:	0,1 - 0,5 MPa
Test pressure:	1,6 MPa
(1 MPa = 10 bar = 147 PSI)	
Hot water temperature:	max. 80 °C
Recommended hot water temp.:	65 °C
Rate of flow by 0,3 MPa:	
Tub outlet	approx. 27 l/min
Shower outlet	approx. 23 l/min
anti-pollution function	

Hansgrohe single lever mixers can be used together with hydraulically and thermally controlled continuous flow heaters if the flow pressure is at least 0,15 MPa.

To adjust the hot water limiter on single lever mixers, please see page 35.

No adjustment is necessary when using a continuous flow water heater.

Maintenance

The safety device must be checked regularly according to DIN EN 1717 in accordance with national or regional regulations (at least once a year).

Spare parts (see page 3)

Fault	Cause	Remedy
Mixer stiff	- Cartridge defective, calcified	- Exchange cartridge
Mixer dripping	- Cartridge defective, sedimentation	- Exchange cartridge
Diverter not operating	- Residue	- Clean converter / grease O-rings
	- Water pressure to low	- Increase water pressure
	- Diverter defective	- Exchange diverter
Hot water temperature too low, no cold water.	- Hot water limiter incorrectly set	- Set hot water limiter
Instantaneous water heater starts up when cold water is selected.	- Crossflow	- Exchange cartridge

Indicazioni sulla sicurezza

Durante il montaggio, per evitare ferite da schiacciamento e da taglio bisogna indossare guanti protettivi.

Installare sempre l'iBox sopra alla vasca o al piatto doccia, poiché in caso di fuoriuscita d'acqua questa verrà convogliata allo scarico.

Attenzione! Compensare le differenze di pressione tra i collegamenti dell'acqua fredda e dell'acqua calda.

Montaggio (vedi pagg. 33)

Attenzione! La rubinetteria deve essere installata, pulita e testata secondo le istruzioni riportate!

Attenzione! Non utilizzare silicone contenente acido acetico!

Procedura

Il miscelatore è azionato dal sollevamento della leva.

Girando a sinistra = acqua calda.

Girando a destra = acqua fredda.

Commutazione alla doccetta tirando il rispettivo pomello. Il ritorno avviene automaticamente chiudendo la manopola.

Dati tecnici

Pressione d'uso:	max. 1 MPa
Pressione d'uso consigliata:	0,1 - 0,5 MPa
Pressione di prova:	1,6 MPa
(1 MPa = 10 bar = 147 PSI)	
Temperatura dell'acqua calda:	max. 80 °C
Temp. dell'acqua calda consigliata:	65 °C
Potenza di erogazione a 0,3 MPa:	
uscita vasca	circa 27 l/min
uscita doccia	circa 23 l/min
Sicurezza antiriflusso	

I miscelatori Hansgrohe possono venire usati con caldaie a "bassa pressione" se la pressione del flusso è almeno di 0,15 MPa.

Regolazione del limitatore di erogazione di acqua calda dei miscelatori monocomando, vedere pagina 35.

In combinazione con le caldaie istantanee, il limitatore di erogazione di acqua calda non è necessario.

Manutenzione

La valvola di non ritorno deve essere controllata regolarmente come da DIN EN 1717, secondo le normative nazionali e regionali (almeno una volta all'anno).

Parti di ricambio (vedi pagg. 3)

Problema	Possibile causa	Rimedio
Miscelatore duro	- Cartuccia difettosa	- Sostituire la cartuccia
Miscelatore gocciola	- cartuccia difettosa	- Sostituire la cartuccia
Deviatore non funziona	- depositi calcarei	- pulire il regolatore / ingrassare le guarnizioni O-ring
	- pressione d'acqua troppo bassa	- alzare la pressione d'acqua
	- deviatore difettoso	- sostituire deviatore
Temperatura dell'acqua calda troppo bassa, niente acqua fredda, caldaia istantanea si accende quando si seleziona acqua fredda	- Limitazione dell'acqua calda regolata male	- Regolare la limitazione dell'acqua calda
	- Flusso incrociato	- Sostituire la cartuccia

Indicaciones de seguridad

Durante el montaje deben utilizarse guantes para evitar heridas por aplastamiento o corte.

Instalar el iBox siempre por encima de la bañera ya que, si se rompiera alguna pieza del iBox, el agua estaría contenida.

Grandes diferencias de presión entre los empalmes de agua fría y agua caliente deben equilibrarse.

Montaje (ver página 33)

¡ATENCIÓN! El grifo tiene que ser instalado, probado y testado, según las normas en vigor.

Atención! No utilizar silicona que contiene ácido acético!

Manejo

El mezclador se abre levantando la manecilla hacia arriba.

Giro hacia la izquierda = agua caliente,

giro hacia la derecha = agua fría.

El inversor para la teleducha se activa al tirar del botón cambiador.

Al cerrar el mando vuelve automáticamente a su posición inicial.

Datos técnicos

Presión en servicio:	max. 1 MPa
Presión recomendada en servicio:	0,1 - 0,5 MPa
Presión de prueba:	1,6 MPa
(1 MPa = 10 bar = 147 PSI)	
Temperatura del agua caliente:	max. 80 °C
Temp. recomendada del agua caliente:	65 °C
Caudal a 0,3 MPa:	
Salida bañera	aprox. 27 l/min
Salida surtidor de ducha	aprox. 23 l/min
Seguro contra el retorno	

Los mezcladores Hansgrohe pueden ser utilizado junto con calentadores continuos de agua que sean manejados de manera hidráulica o térmica, siempre que la presión del caudal ascienda a un mínimo de 0,15 MPa.

Mezclador monomando con limitación del caudal de agua caliente; ajuste ver pagina 35.

En combianción con calentadores instantáneos no es necesario una limitación del caudal de agua caliente.

Mantenimiento

Las válvulas anti-retorno tienen que ser controladas regularmente según la norma DIN EN 1717, en acuerdo con las regulaciones nacionales o regionales (una vez al año, por lo menos).

Repuestos (ver página 3)

Problema	Causa	Solución
Manecilla va dura	- cartucho dañado	- cambiar el cartucho
Grifo pierde agua	- cartucho calcificado / dañado	- cambiar el cartucho
Inversor no funciona	- Depósitos	- Limpiar conmutador de tomas / engrasar anillos tóricos
	- falta presión	- aumentar presión
	- inversor defecto	- cambiar inversor
Temperatura del agua demasiado baja no hay agua fría calentador se dispara al abrir agua fría	- tope de agua caliente mal	- ajustar tope
	- Flujo cruzado	- cambiar el cartucho

Veiligheidsinstructies

Bij de montage moeten ter voorkoming van kneel- en snijwonden handschoenen worden gedragen.

Bij een defect functiedeel kan mogelijk water uit de iBox weglopen. Daarom moet de iBox boven het bad gemonteerd worden. Het lekwater wordt dan in het bad afgevoerd!

Grote drukverschillen tussen de kouden warm wateraansluitingen dienen vermeden te worden.

Montage (zie blz. 33)

Attentie! Leidingen doorspoelen volgens Norm. De mengkraan vervolgens monteren en controleren.

Let op! Gebruik geen zuurhoudende silicone!

Bediening

Door het bedienen van de beugelgreep wordt de mengkraan geopend.

Naar links bewegen = warm water,
naar rechts = koud water.

Het omstellen naar de handdouche gebeurt door aan de knop te trekken. Het terugstellen gebeurt automatisch na het sluiten van de greep.

Technische gegevens

Werkdruk: max.	max. 1 MPa
Aanbevolen werkdruk:	0,1 - 0,5 MPa
Getest bij:	1,6 MPa
(1 MPa = 10 bar = 147 PSI)	
Temperatuur warm water:	max. 80°C
Aanbevolen warm water temp.:	65°C
Doorvoercapaciteit bij 0,3 MPa:	
Uitlaat bad	ca. 27 l/min
Uitlaat douche	ca. 23 l/min
Beveiligd tegen terugstromen	

Hansgrohe ééngreepsmengkranen kunnen samen met hydraulisch en thermisch gestuurde geisers gebruikt worden indien de uitstroombdruk min. 0,15 MPa bedraagt.

Ééngreepsmengkranen met warmwaterbegrenzing, instelling zie blz. 35.

In combinatie met geisers is een warmwaterbegrenzing niet noodzakelijk.

Onderhoud

Keerkleppe moeten volgens DIN EN 1717 regelmatig en volgens plaatselijk geldende eisen op het functioneren gecontroleerd worden. (Tenminste een keer per jaar)

Service onderdelen (zie blz. 3)

Storing	Oorzaak	Oplossing
bediening zwaar	- Kardoes defect of verkalkt	- Kardoes uitwisselen
Mengkraan lekt	- Kardoes defect of vervuild	- Kardoes uitwisselen
Omstelling functioneert niet	- Afzettingen	- Omsteller reinigen / O-ringen invetten
	- Waterdruk te laag	- Waterdruk verhogen
	- Omstelling defect	- Omstelling uitwiss
Warmwater temperatuur te laag, geen koud water.	- Heetwaterbegrenzer verkeerd ingesteld	- Heetwaterbegrenzer instellen
Doorstroomtoestel springt aan wanneer koud water gekozen is.	- Kruisstroom	- Kardoes uitwisselen

Sikkerhedsanvisninger

Ved monteringen skal der bruges handsker for at undgå kvæstelser og snitsår.

Da der ved evt. defekt vil komme vand i i-boxen, skal denne monteres over karet, således at vandet ledes ned i karet!

Større trykforskelle mellem koldt og varmt vand bør udjævnes.

Montering (se s. 33)

Advarsel! Ifølge gældende regler, skal armaturet monteres, skylles igennem og afprøves.

Pas på! Der må ikke benyttes eddikesyreholdig silikone!

Brugsanvisning

Ved at hæve bøjlegrebet åbnes for vandet.

Drejning til venstre = varmt vand,

drejning til højre = koldt vand.

Omskift til håndbruser ved at trække skifteknappen.

Automatisk tilbagesstilling ved at lukke grebet.

Tekniske data

Driftstryk:	max. 1 MPa
Anbefalet driftstryk:	0,1 - 0,5 MPa
Prøvetryk:	1,6 MPa
(1 MPa = 10 bar = 147 PSI)	
Varmtvandstemperatur:	max. 80 °C
Anbefalet varmtvandstemperatur:	65 °C
Gennemstrømningsydelse ved 0,3 MPa:	
Afløb kar	ca. 27 l/min
Afløb bruser	ca. 23 l/min
Med indbygget kontraventil	

Hansgrohe etgrebsarmaturer kan anvendes i forbindelse med hydraulisk- og termiskstyrede gennemstrømningsvandvarmere ved et vandtryk på 0,15 MPa.

Etgrebsarmaturer med varmtvandsbegrænsning, justering se side 35.

I forbindelse med gennemstrømningsvandvarmer er en varmtvandsbegrænsning ikke nødvendig.

Service

Ifølge DIN EN 1717 skal gennemstrømningsbegrænsere i overensstemmelse med nationale regler afprøves regelmæssigt (mindst en gang om året).

Reserveredele (se s. 3)

Fejl	Årsag	Hjælp
Grebet går trægt	- Kartusche defekt, tilkalket	- Udskift kartusche
Armaturet drypper	- Defekt eller tilkalket kartusche	- Udskift kartusche
Omstiller virker ikke	- Aflejringer	- Rens omskifteren / smør O-ringe
	- For lavt vandtryk	- Forøg vandtrykket
	- Defekt omstiller	- Udskift omstilleren
For lav varmtvandstemperatur. Ingen koldt vand.	- Varmtvandsbegrænsningen er forkert indstillet	- Indstil varmtvandsbegrænsningen
Vandvarmeren starter, når der åbnes for det kolde vand.	- Kryds-flow	- Udskift kartusche

Avisos de segurança

Durante a montagem devem ser utilizadas luvas de protecção, de modo a evitar ferimentos resultantes de entalamentos e de cortes.

Instalar a iBox sempre sobre a banheira. No caso de haver algum defeito nas peças da iBox a água pode fluir para lá.

Grandes diferenças entre as pressões das águas quente e fria devem ser compensadas.

Montagem (ver página 33)

Atenção! A misturadora deve ser instalada, purgada e testada de acordo com as normas em vigor.

Atenção! Não utilizar silicone que contenha ácido acético!

Funcionamento

A misturadora é aberta levantando o manípulo de alavanca.

Rodando para a esquerda = água quente.

Rodando para a direita = água fria.

O fluxo de água é desviado da banheira para o chuveiro ao puxar o manípulo colocado na parte superior da bica. Depois de fechar a água a misturadora volta automaticamente a debitar água pela bica.

Dados Técnicos

Pressão de funcionamento:	max. 1 MPa
Pressão de func. recomendada:	0,1 - 0,5 MPa
Pressão testada:	1,6 MPa
(1 MPa = 10 bar = 147 PSI)	
Temperatura da água quente:	max. 80 °C
Temp. água quente recomendada:	65 °C
Caudal a 0,3 MPa:	
Saída da banheira	ca. 27 l/min
Saída do chuveiro	ca. 23 l/min
Funcção anti-retorno e anti-vácuo	

As misturadoras monocomando Hansgrohe podem ser utilizadas com esquentadores (de controlo térmico ou hidráulico) desde que a pressão de utilização seja, no mínimo, de 0,15 MPa.

Misturadora monocomando equipada com limitador de temperatura (vide pág.35).
Em combinação com caldeira ou esquentador instantâneo o limitador de água quente não se aplica.

Manutenção

As válvulas anti-retorno devem ser verificadas regularmente de acordo com a DIN EN 1717 segundo os regulamentos nacionais ou regionais (pelo menos uma vez por ano).

Peças de substituição (ver página 3)

Falha	Causa	Solução
Misturadora perra	- Cartucho defeituoso, calcificado	- Substituir o cartucho
Misturadora a pingar	- Manga da esfera defeituosa	- Substituir o cartucho
Inversor não funciona	- Depósitos	- Limpar inversor / lubrificar vedantes em O
	- Pressão da água muito baixa	- Aumentar a pressão da água
	- Inversor defeituoso	- Substituir o inversor
Temperatura da água quente muito baixa, sem água fria.	- O limitador de temperatura está incorrectamente colocado	- Regular o limitador de temperatura
	- Fluxo cruzado	- Substituir o cartucho
O esquentador dispara quando a água fria está seleccionada.		

Wskazówki bezpieczeństwa

Aby uniknąć zranień, takich jak zgniecenia czy przecięcia, podczas montażu należy nosić rękawice.

W przypadku uszkodzenia jakichkolwiek elementów przepływająca woda może kapać z iBoxa, dlatego też należy zamontować go nad wanną, dzięki czemu woda będzie mogła spływać do wanny.

Znaczne różnice ciśnień na dopływach ciepłej i zimnej wody muszą zostać wyrównane.

Montaż (patrz strona 33)

Uwaga! Armatura musi być zamontowana, przepłukana i wypróbowana według obowiązujących norm.

Uwaga! Nie stosować silikonów zawierających kwas octowy!

Obsługa

Przez skierowanie uchwytu do góry następuje jego uruchomienie.

Obrót uchwytu w lewo = ciepła woda,

Obrót uchwytu w prawo = zimna woda.

Przełączenie na prysznic ręczny przez pociągnięcie przełącznika. Ustawienie powrotne uzyskuje się automatycznie po zamknięciu rączki natrysku.

Dane techniczne

Ciśnienie robocze:	maks. 1 MPa
Zalecane ciśnienie robocze:	0,1 - 0,5 MPa
Ciśnienie próbne:	1,6 MPa
(1 MPa = 10 bary = 147 PSI)	
Temperatura wody gorącej:	maks. 80 °C
Zalecana temperatura wody gorącej:	65 °C
Wydajność przepływu przy 0,3 MPa:	
Odptyw wanny	ok. 27 l/min
Odptyw prysznic	ok. 23 l/min
Samoistnie zabezpieczony przed przepływem zwrótnym	

Mieszacze jednouchwytowe Hansgrohe mogą być stosowane w połączeniu z przepływowymi podgrzewaczami wody, sterowanymi hydraulicznie i termicznie, gdy ciśnienie wody wynosi co najmniej 0,15 MPa.

Mieszacz jednouchwytowy z ogranicznikiem temperatury wody, ustawianie, patrz str. 35.

W połączeniu z przepływowym podgrzewaczem wody ogranicznik temperatury wody nie jest konieczny.

Konserwacja

Zawory zwrotne muszą być, według normy DIN EN 1717 na regionalnych warunkach, kontrolowane (przynajmniej raz w roku).

Części serwisowe (patrz strona 3)

Usterka	Przyczyna	Pomoc
Uchwyt armatury pracuje z wysiłkiem	- Uszkodzony wkład, zakamieniony	- Wymiana wkładu
Armatura cieknie	- Uszkodzony wkład, osady	- Wymiana wkładu
Przełącznik nie funkcjonuje	- Osady	- Wyczyścić przełącznik / nasmarować o-ringi
	- Zbyt niskie ciśnienie wody	- Podnieść ciśnienie wody
	- Uszkodzony przełącznik	- Wymienić przełącznik
Za niska temperatura ciepłej wody, brak zimnej wody.	- Niewłaściwe ustawienie ogranicznik ciepłej wody	- Ustawić ogranicznik ciepłej wody
Przepływowy podgrzewacz wody uruchamia się, gdy wybiera się zimną wodę.	- Przepływ krzyżowy	- Wymiana wkładu

Bezpečnostní pokyny

Pro zabránění řezným zraněním a pohmožděním je nutné při montáži nosit rukavice.

Protože v případě závady funkčních dílů může začít z jednotky iBox vytékat voda, musí být iBox instalován nad vanou, která vytékající vodu odvede.

Je nutné vyrovnat velké rozdíly tlaku mezi přípoji studené a teplé vody.

Montáž (viz strana 33)

Pozor! Armatura se musí montovat, proplachovat a testovat podle platných norem.

Pozor! Nepoužívat silikon s obsahem kyseliny octové!

Ovládání

Baterie se otevírá zvednutím rukojeti.

Otočení doleva = teplá voda,

otočení doprava = studená voda.

Přepnutí na ruční sprchu se provede vytáhnutím přepínacího knoflíku. K navrácení dojde automaticky uzavřením rukojeti.

Technické údaje

Provozní tlak:	max. 1 MPa
Doporučený provozní tlak:	0,1 - 0,5 MPa
Zkušební tlak:	1,6 MPa
(1 MPa = 10 bar = 147 PSI)	
Teplota horké vody:	max. 80 °C
Doporučená teplota horké vody:	65 °C
Průtokové množství při 0,3 MPa:	
Odtok vany	cca 27 l/min
Odtok sprchy	cca 23 l/min
Vlastní jištění proti zpětnému nasátí.	

Pákové baterie Hansgrohe mohou být používány ve spojení s hydraulicky nebo tepelně řízenými průtokovými ohřivači, pokud tlak při průtoku je alespoň 0,15 MPa.

Páková baterie s omezením horké vody, seřízení viz. str. 35.

Ve spojení s průtokovými ohřivači není uzávěr teplé vody nutný.

Údržba

Bezpečnostní zařízení musí být podle DIN EN 1717 pravidelně v souladu s národními nebo místními předpisy (DIN 1988) jednou ročně přezkoušena.

Servisní díly (viz strana 3)

Porucha	Příčina	Odstranění
Armatura jde ztěžka	- Kartuše je vadná, zanesená vodním kamenem	- Kartuši vyměnit
Armatura odkapává	- kartuše je vadná, usazeniny	- Kartuši vyměnit
Přepínač nefunguje	- Usazeniny	- Vyčistit přepínač/promazat okroužky
	- příliš malý tlak vody	- zvýšit tlak vody
	- přepínač defektní	- Přepínač vyměnit
nízká teplota teplé vody .žádá studená voda průtokový ohřivač naskočí, když se navolí studená voda	- Špatně nastavená zarážka pro teplou vodu	- Seřídít zarážku pro teplou vodu
	- Křížení toků	- Kartuši vyměnit

Bezpečnostné pokyny

Pri montáži musíte nosiť rukavice, aby ste predišli pomliaždeninám a rezným poraneniam.

Pretože v prípade poruchy funkčných častí môže začať z jednotky iBox vytekať voda, musí byť iBox namontovaný nad vaňou, ktorá vytekajúcu vodu odvedie.

Veľké rozdiely v tlaku medzi prípojkami studenej a teplej vody musia byť vyrovnané.

Montáž (viď strana 33)

Pozor! Armatúra sa musí montovať, preplachovať a testovať podľa platných noriem.

Pozor! Nepoužívať silikón s obsahom kyseliny octovej!

Obsluha

Nadvihnutím páky sa zmiešavacia batéria otvorí.

Otočenie páky vľavo = teplá voda.

Otočenie páky vpravo = studená voda.

Prestavenie na sprchu je možné vytiahnutím gombíka prepnutia na hornej strane výstupu vody. Nastavenie späť sa uskutočňuje automaticky po uzavretí páky.

Technické údaje

Prevádzkový tlak:	max. 1 MPa
Doporučený prevádzkový tlak:	0,1 - 0,5 MPa
Skúšobný tlak:	1,6 MPa
(1 MPa = 10 bar = 147 PSI)	
Teplota teplej vody:	max. 80 °C
Doporučená teplota teplej vody:	65 °C
Prietokové množstvo pri 0,3 MPa:	
Odtok vane	asi 27 l/min
Odtok sprchy	asi 23 l/min
Vlastná poisťka proti spätnému nasatiu.	

Pákové batérie firmy Hansgrohe môžu byť používané v spojení s hydraulicky a tepelne riadenými prietokovými ohrievačmi, pokiaľ je tlak prúdu aspoň 0,15 MPa.

Páková batéria s obmedzením teplej vody, nastavenie viď.str. 35.

V spojení s prietokovými ohrievačmi nie je uzáver teplej vody nutný.

Údržba

Bezpečnostné zariadenie musí byť podľa DIN EN 1717 pravidelne raz za rok preskúšané v súlade s národnými alebo miestnymi predpismi (DIN 1988).

Servisné diely (viď strana 3)

Porucha	Príčina	Pomoc
Armatúra "chodí" ťažko	- Kartuša je poškodená, vápenaté usadeniny	- Vymeniť kartušu
Armatúra pušča	- Chybná kartuša, usadeniny	- Vymeniť kartušu
Prepínač nefunguje	- Usadeniny	- Vyčistiť prepínač / namazať O krúžky
	- Príliš malý tlak vody	- Zvýšiť tlak vody
	- Prepínač defektný	- Prepínač vymeniť
Málo teplá voda, žiadna studená voda, prietokový ohrievač naskočí, keď sa navolí studená voda.	- Nesprávne nastavená zarážka na teplú vodu	- Nastavenie zarážky na teplú vodu
	- Križenie tokov	- Vymeniť kartušu

安全技巧

装配时为避免挤压和切割受伤，必须戴上手套。

始终在浴缸上面安装iBox。如果iBox零件即将断裂，水可能从这里流出！

冷热水管间过大的压力差必须予以平衡。

安装 (参见第33页)

注意！ 必须按照现行的规定安装，冲洗和测试产品。

重要信息！ 请勿使用含有乙酸的硅！

操作

提起手柄，龙头开启。

向左偏转：热水

向右偏转：冷水

拉动水嘴上边的旋钮，从浴盆向花洒变更水流。关闭水流后，龙头自动恢复浴盆功能。

技术参数

工作压力: 最大 1 MPa

推荐工作压力: 0,1 0,5 MPa

测试压强: 1,6 MPa

(1 MPa = 10 bar = 147 PSI)

热水温度: 最大 80° C

推荐热水温度: 65° C

流量 钟0,3 MPa:

面盆盆管 大约 27 升/分钟

莲蓬头盆管 大约 23 升/分钟

自动防止回流

如果水压达到0,15 MPa以上，汉斯格雅单手柄龙头可以和液压式或热控式直流式热水器一起使用。

带有热水控制器的单手柄龙头的调节方法，参见第35页。

如果与连续流热水器一起使用，则不必作任何调节。

保养

必须根据DIN EN 1717要求并根据国家或地方规定定期（DIN 1988规定为一年一次）检查安全装置的功能。

备用零件 (参见第3页)

问题	原因	补救
龙头不灵活	-滤筒损坏，结垢	-更换滤筒
龙头滴水	-滤筒损坏，沉淀	-更换滤筒
分流器不工作	-沉积物	-清洁分流器 / 给O形环上油
	-水压过低	-增加水压
	-分流器损坏	-更换分流器
热水温度过低，没有冷水。选择冷水时，热水器启动。	-热水控制器设置错误	-设置热水控制器
	-交叉流动	-更换滤筒

Указания по технике безопасности

Во время монтажа следует надеть перчатки во избежание прищемления и порезов.

Поскольку при неисправности функциональных деталей у iBox может выходить вода, iBox необходимо монтировать над ванной, чтобы выступающая вода могла стекать в ванну!

донного клапа. Перед установкой смесителя необходимо регулировочными кранами выровнять давление холодной и горячей воды при помощи вентилей регулирующих подачу воды в квартиру.

Монтаж (см. стр. 33)

Внимание! Смеситель должен быть смонтирован по действующим нормам и в соответствии с настоящей инструкцией, проверен на герметичность и безупречность работы.

ВНИМАНИЕ: Не применяйте силикон, содержащий уксусную кислоту.

Эксплуатация

смеситель открывается поднятием рычага. Поворот рычага налево открывает горячую воду; поворот рычага направо открывает холодную воду. Переключение на ручной душ вытягиванием переключательной кнопки. Переключение в исходное положение осуществляется автоматически после закрытия рукоятки.

Технические данные

Рабочее давление: не более. 1 МПа
 Рекомендуемое рабочее давление: 0,1 – 0,5 МПа
 Давления: 1,6 МПа
 (1 МПа = 10 bar = 147 PSI)
 Температура горячей воды: не более. 80°C
 Рекомендуемая темп. гор. воды: 65°C
 Расход при 0,3 МПа:
 Отвод ванны ок. 27 л/мин
 Отвод душа ок. 23 л/мин
 укомплектован клапаном обратного тока воды

Однорычажные смесители фирмы HANSGRÖNE можно использовать с электроводонагревателями бойлерного типа при минимальном давлении 0,15 МПа.

Однорычажный смеситель имеет ограничитель расхода горячей воды (см. Стр. 35: юстировка).

Техническое обслуживание

Прокладка отвода должна осуществляться без нагрева!

Комплект (см. стр. 3)

Неисправность	Причина	Устранение неисправности
Арматура работает с усилием	- Картридж неисправен, засорение накипью	- Замените картридж
Арматура протекает	- Картридж неисправен, отложения	- Замените картридж
Переключатель не работает	- отложения	- очистите переключатель / смажьте консистентной смазкой кольца круглого сечения
	- Слишком малое давление воды	- Увеличьте давление воды
	- Переключатель неисправен	- Замените переключатель
Слишком низкая температура горячей воды. Проточный нагреватель запускается при выборе холодной воды.	- Ограничение горячей воды отрегулировано неправильно	- Отрегулируйте ограничение горячей воды
	- Перекрестный поток	- Замените картридж

Biztonsági utasítások

A szerelésnél a zúzódások és vágási sérülések elkerülése érdekében kesztyűt kell viselni.

Mivel a működő részek meghibásodásakor víz kerülhet az iBox-ra, ezért az iBox-ot a kád fölé kell felszerelni, hogy a kifolyó víz a kádba folyhasson!

A hidegvíz- és a melegvíz-csatlakozások közötti nagy nyomáskülönbséget kikell egyenlíteni!

Szerelés (lásd a 33. oldalon)

Figyelem! A csaptelepét az érvényben lévő előírásoknak megfelelően kell felszerelni, átöblíteni és ellenőrizni.

Figyelem! Ne használjon ecetsavtartalmú szilikon!

Használat

A keverőcsapot a fogantyú emelésével nyitjuk ki. Balra csavarva meleg víz, jobbra csavarva hideg víz folyik.

A kézi zuhanyra történő átállítás az átállítógomb húzásával történik. A visszaállítás a fogantyú elzárása után automatikusan bekövetkezik.

Műszaki adatok

Üzemi nyomás:	max. 1 MPa
Ajánlott üzemi nyomás:	0,1 - 0,5 MPa
Nyomáspróba:	1,6 MPa
(1 MPa = 10 bar = 147 PSI)	
Forróvíz hőmérséklet:	max. 80 °C
Forróvíz javasolt hőmérséklete:	65 °C
Átfolyási teljesítmény 0,3 MPa:	
Kád lefolyója	kb. 27 l/perc
Zuhany lefolyója	kb. 23 l/perc
Visszafolyás gátlóval	

A Hansgrohe egykaros keverő csaptelep beépíthető hidraulikus- és hőszabályozással ellátott átfolyós vízmelegítőknél egyaránt, ha a víznyomás legalább 0,15 MPa.

Az egykaros, melegvíz-korlátozóval ellátott keverő csaptelep beállítását lásd a 35. oldalon.

Az átfolyó rendszerű vízmelegítőknél nem szükséges a melegvíz-korlátozó.

Karbantartás

A biztonsági berendezések működését a DIN EN 1717 szerint rendszeresen, a nemzeti vagy helyi előírásoknak megfelelően (DIN 1988 évente egyszer) ellenőrizni kell.

Tartozékok (lásd a 3. oldalon)

Hiba	Ok	Megoldás
Nehezen nyitható a csap.	- A kerámiabetét meghibásodott, elvízkövesedett.	- A kerámiabetétet ki kell cserélni.
Csőpög a csap.	- A kerámiabetét meghibásodott, lerakódások	- A kerámiabetétet ki kell cserélni.
A kádváltó szelep hibás	- Lerakódások	- Váltószelepet tisztítani / O-gyűrűket zsírozni
	- Túl kicsi víznyomás	- Növelje a víznyomást
	- A kádváltó szelep hibás	- Az átállító cseréje
Túl alacsony melegvíz hőmérséklet, nincs hidegvíz. A hidegvíz kiválasztásakor beindul az átfolyós melegítő.	- A melegvíz szabályozó rosszul van beállítva.	- A melegvíz szabályozót újra be kell állítani.
	- Keresztfolyás	- A kerámiabetétet ki kell cserélni.

Turvallisuusohjeet

Asennuksessa on käytettävä käsitteitä puristumien ja viiltojen aiheuttamien tapaturmien estämiseksi.

Koska iBox:ista voi valua vettä toimintaosien vahingoittuessa, iBox on asennettava ammeen yläpuolelle, jotta valuva vesi pääsee valumaan ammeeseen!

Suuret paine-erot kylmä- ja kuumavesiliitäntöjen välillä on tasattava.

Asennus (katso sivu 33)

Huomio! Kaluste on asennettava, huuhdeltava ja tarkastettava voimassa olevien määräysten mukaisesti.

Huomio! Älä käytä etikkahappopitoista silikonia!

Käyttö

Sekoittaja avataan kahvaa nostamalla.

Kääntö oikealle = kylmä vesi,

kääntö vasemmalle = lämmin vesi.

Käsisiuhkulle vaihtaminen tehdään vaihtonupista vetämällä.

Palautus tapahtuu automaattisesti kahvan sulkemisen jälkeen.

Tekniset tiedot

Käyttöpaino:	maks. 1 MPa
Suosittelut käyttöpaino:	0,1 - 0,5 MPa
Koestuspaine:	1,6 MPa
(1 MPa = 10 bar = 147 PSI)	
Kuuman veden lämpötila:	maks. 80 °C
Kuuman veden suosituslämpötila:	65 °C
Läpivirtausmäärä 0,3 MPa paineella:	
Ammeen lähtö	n. 27 l/min
Suihkun lähtö	n. 23 l/min
Estää itsestään paluuvirtauksen	

Hansgrohe yksivipuista sekoittimia voi käyttää hydraulisesti tai termisesti ohjattujen läpivirtauskuumentimien yhteydessä, jos virtauspaine on vähintään 0,15 MPa.

Yksivipuinen sekoittaja lämpimän veden rajoituksella, katso säätö sivulta 35. Lämpimän veden rajoitusta ei tarvita läpivirtauskuumentimen yhteydessä.

Huolto

Turvalaitteiden toiminta on tarkastettava DIN EN 1717:n mukaisesti säännöllisin väliajoin kansallisten ja paikallisten määräysten mukaisesti (DIN 1988: kerran vuodessa).

Varaosat (katso sivu 3)

Häiriö	Syy	Toimenpide
Hana on raskaskäyttöinen	- Patruuna rikki, kalkkikerrostumia	- Vaihda patruuna
Hanasta tippuu vettä	- Patruuna rikki, kerrostumia	- Vaihda patruuna
Valitsin ei toimi	- kerrostumia	- Vaihtimen puhdistus / O-renkaiden rasvaus
	- Liian matala vedenpaine	- Lisää vedenpainetta
	- Valitsin rikki	- Vaihda valitsin
Lämminveden lämpötila liian alhainen, ei kylmää vettä.	- Lämminveden rajoitin väärin säädetty	- Säädä lämminveden rajoitin
Läpivirtauskuumentimen käynnistyminen kylmää vettä otettaessa.	- Ristiinvirtaus	- Vaihda patruuna

Säkerhetsanvisningar

Handskar ska bäras under monteringsarbetet så att man kan undvika kläm- och skärskadorgen werden.

Eftersom vatten kan tränga ut vid iBoxen om funktionsdelar är defekta så måste iBoxen monteras över karet så att det vatten som kommer ut kan rinna ner i karet!

Stora tryckskillnader mellan anslutningarna för varmt och kallt vatten måste utjämnas.

Montering (se sidan 33)

OBS! Armaturen måste installeras, genomspolas och testas enligt gällande föreskrifter.

OBS! Använd inte silikon som innehåller ättiksyra!

Hantering

Genom att lyfta på greppet öppnas blandaren.

Sväng till höger = varmt vatten

Sväng till vänster = kallt vatten

Man ställer om till handdusch genom att dra i omställningsknappen. Återställningen sker automatiskt när greppet har stängts.

Tekniska data

Driftstryck:	max. 1 MPa
Rek. driftstryck:	0,1 - 0,5 MPa
Tryck vid provtryckning: (1 MPa = 10 bar = 147 PSI)	1,6 MPa
Varmvattentemperatur:	max. 80 °C
Rek. varmvattentemp.:	65 °C
Flödeskapacitet vid 0,3 MPa:	
Avlopp kar	ca. 27 l/min
Avlopp dusch	ca. 23 l/min
Självspärr mot återflöde	

Hansgrohe enhandsblandare kan användas tillsammans med hydrauliskt och termiskt styrda varmvattenberedare när flödestrycket uppgår till minst 0,15 MPa.

Enhandsblandare med varmvattenreglering, justering se sidan 35. Vid användning tillsammans med varmvattenberedare behövs ingen varmvattenreglering.

Skötsel

Enligt DIN EN 1717 måste säkerhetsanordningarnas funktion kontrolleras regelbundet och i överensstämmelse med nationella eller regionala bestämmelser (DIN 1988 en gång per år).

Reservdelar (se sidan 3)

Störning	Orsak	Åtgärd
Blandare är trög	- Patron defekt, förkalkad	- Byt ut patron
Blandare droppar	- Patron defekt, avlagringar	- Byt ut patron
Omkopplare fungerar inte	- Avlagringar	- Rengör omkastare / smörj O-ringar
	- För lågt vattentryck	- Öka vattentrycket
	- Omkopplare defekt	- Byt ut omkopplare
För låg varmvattentemperatur, inget kallvatten.	- Varmvattenreglering felaktigt inställd	- Ställ in varmvattenreglering
Varmvattenberedaren slår på när kallvatten väljs.	- Korsflöde	- Byt ut patron

Saugumo technikos nurodymai

Apsaugai nuo užspaudimo ir įsijavimo montavimo metu mūvėkite pirštines.

„iBox“ visada montuokite virš vonios, kad atsiradus problemai su funkcinėmis dalimis, vanduo galėtų į ją nubėgti!

Turi būti išlyginti šalto ir karšto slėgio nelygumai.

Montavimas (žr. psl. 33)

Dėmesio! Maišytuvus privalo būti montuojamas ir išbandomas pagal veikiančias normas ir šią instrukciją.

Dėmesio! Nenaudokite silikono, kurio sudėtyje yra acto rūgšties!

Eksplotacija

Maišytuvus atidaromas pakėlus rankenėlę. Pasukus rankenėlę į kairę, įjungiamas karštas vanduo; į dešinę - šaltas.

Dušo funkcija įjungžiama patraukus reguliavimo perjungiklį. Uždarius vandenį, funkcija automatiškai grįžta į pradinę padėtį - vonios funkciją.

Techniniai duomenys

Darbinis slėgis: ne daugiau kaip 1 MPa
 Rekomenduojamas slėgis: 0,1 - 0,5 MPa
 Bandomasis slėgis: 1,6 MPa
 (1 MPa = 10 barų = 147 PSI)
 Karšto vandens temperatūra: ne daugiau kaip 80 °C
 Rekomenduojama karšto vandens temperatūra: 65 °C
 Vandens pralaidumas, esant 0,3 MPa slėgiui:
 Vonios išleidimas apie 27 l/min
 Dušo išleidimas apie 23 l/min
 Su atbuliniu vožtuvu

„Hansgrohe“ vienos rankenėlės maišytuvai gali būti naudojami su hidrauliškai ir termiškai reguliuojamais momentiniais šildikliais, kai vandens slėgis mažesnis kaip 0,15 MPa.

Vienos rankenėlės maišytuvus turi karšto vandens ribotuvą (nustatymą žr. psl. 35). Naudojant momentinį šildiklį karšto vandens ribotuvus nebūtinas.

Techninis aptarnavimas

Pagal DIN EN 1717 ir nacionalines arba regionines direktyvas reikia reguliariai tikrinti saugos įrangos veikimą (pagal DIN 1988 - kartą per metus).

Atsarginės dalys (žr. psl. 3)

Gedimas	Priežastis	Priemonė
Sunkiai sukiojama rankenėlė	- Kasetė pažeista, užkalkėjusi	- Pakeisti kasetę
Maišytuvus praleidžia vandenį	- Kasetė pažeista, užkalkėjusi	- Pakeisti kasetę
Perjungėjas nefunkcionuoja	- Apnašos	- Išvalykite atsukimą/sutepkite O-žiedus
	- Nepakankamas vandens spaudimas	- Pakelti vandens spaudimą
	- Pažeistas perjungėjas	- Pakeisti perjungėją
Per maža karšto vandens temperatūra, nėra šalto vandens.	- Neteisingai nustatytas karšto vandens ribotuvus	- Nustatyti karšto vandens ribotuvą
Momentinis pašildytojas pradeda veikti, kai naudojamas šalta vanduo	- Kryžminė srovė	- Pakeisti kasetę

Sigurnosne upute

Pri likom montaže se radi sprječavanja prignječenja i posjekotina moraju nositi rukavice.

Budući da kod kvara pojedinih dijelova iz iBox-a može otjecati voda, iBox je potrebno instalirati iznad kade kako bi voda mogla otjecati u kadu!

Velika razlika u pritisku između vruće i hladne vode mora biti izbalansirana.

Sastavljanje (pogledaj stranicu 33)

Pažnja! Cijevi moraju biti postavljene, isprane i testirane prema važećim normama.

Pažnja! Nemojte koristiti silikon koji sadrži octenu kiselinu!

Upotreba

Slavina se otvara podizanjem ručice.

Okretanje ulijevo = vruća voda

Okretanje udesno = hladna voda

Prebacivanje na ručni tuš povlačenjem ručice selektora.

Nakon zatvaranja slavine mješalica se automatski vraća u početnu poziciju.

Tehnički podaci

Najveći dopušteni tlak:	tlak 1 MPa
Preporučeni tlak:	0,1 - 0,5 MPa
Probni tlak:	1,6 MPa
(1 MPa = 10 bar = 147 PSI)	
Temperatura vruće vode:	tlak 80 °C
Preporučena temperatura vruće vode:	65 °C
Protok vode uz tlak od 0,3 MPa:	
Ogranak kada	oko 27 l/min
Ogranak tuš	oko 23 l/min
Funkcije samo-čišćenja	

Hansgrohe jednoručne slavine se mogu koristiti sa hidraulični i termički kontroliranim protočnim bojlerima ako je tlak najmanje 0,15 MPa.

Da bi podesili limiter vruće vode na jednoručnim slavinama molimo Vas da pogledate stranicu 35.

Podešavanje nije potrebno ako koristite protočni bojler.

Održavanje

Ispravno funkcioniranje sigurnosnih elemenata se mora redovito provjeravati prema standardu DIN EN 1717 i sukladno važećim nacionalnim ili regionalnim propisima (DIN 1988 jednom godišnje).

Rezervni dijelovi (pogledaj stranicu 3)

Greška	Uzrok	Otklanjanje
Ručica se zaglavila	- Neispravan uložak - Taloženje kamenca	- Zamijenite uložak
Slavina kaplje	- Neispravan uložak, naslage kamenca	- Zamijenite uložak
Selektor ne radi	- Naslage - Prenizak tlak vode - Selektor je neispravan	- Čišćenje selektora i podmazivanje O-prstenova - Povećajte tlak vode - Zamijenite selektor
Preiska temperatura vruće vode, nedostatak hladne vode. Protočni bojler se pali pri podešenoj funkciji za protok hladne vode	- Limiter vruće vode nije dobro podešen - Križni tok vode	- Podesite limiter vruće vode - Zamijenite uložak

Güvenlik uyarıları

Montaj esnasında ezilme ve kesilme gibi yaralanmaları önlemek için eldiven kullanılmalıdır.

Fonksiyon parçalarının arızalanması durumunda iBox'tan su çıkabileceği için, dışarı çıkan suyun küvete akabilmesi için iBox küvetin üzerine monte edilmelidir.

Sıcak ve soğuk su bağlantıları arasında büyük basınç farklılıkları varsa, bu basınç farklılıklarının dengelenmesi gerekir.

Montajı (Bakınız sayfa 33)

Önemli! Batarya monte edilmeli, geçerli normlardan sonra akis testi yapılmalıdır.

Dikkat! Asetik asit içeren silikon kullanmayın!

Kullanımı

Musluk kolunu yukarıya doğru kaldırınca miks batarya açılır.

Gövdede ki kolu sola çevrildiğinde = sıcak su,
Gövdede ki kolu sağa çevrildiğinde = soğuk su.
Divertör düğmesinden çekerek el duşunu değiştirin.
Geri ayar, kumanda kolu kapatılarak otomatik şekilde gerçekleşir.

Teknik bilgiler

İşletme basıncı:	azami 1 MPa
Tavsiye edilen işletme basıncı:	0,1 - 0,5 MPa
Kontrol basıncı:	1,6 MPa
(1 MPa = 10 bar = 147 PSI)	
Sıcak su sıcaklığı:	azami 80 °C
Tavsiye edilen su ısı:	65 °C
0,3 MPa'daki debi:	
Tekne çıkışı	yaklaşık 27 l/dak
Su püskürtücü çıkışı	yaklaşık 23 l/dak
Gerilme emme önleyici	

Su akış basıncı en azından 0,15 MPa olan yerlerde Hansgrohe tek kollu bataryalarını, hidrolik ve termik kumandalı şofbenlerle birlikte kullanabilirsiniz.

Sıcak su sınırlayıcı özelliğine sahip tek kollu bataryanın ayarlanması için 35. sayfaya bakınız.

Bir sürekli akışlı su ısıtıcısı ile birlikte kullanılırsa sıcak su sınırlayıcısına gerek kalmaz.

Bakım

Emniyet tertibatları DIN EN 1717 uyarınca düzenli olarak ulusal veya bölgesel yönetmeliklere göre (DIN 1988 uyarınca yılda bir kez), işlev yönünden kontrol edilmelidir.

Yedek Parçalar (Bakınız sayfa 3)

arıza	sebebe	yardım
Batarya kullanımı ağırlaşıyor	- Kartuş Bozulmuş ve kireçlenmiş olabilir	- Kartuşu değiştirin
Batarya su damlatıyor	- Kartuş arızalı, kireçlenmiş	- Kartuşu değiştirin
Divertör çalışmıyor	- Çökelmeler	- Dönüştürücüyü temizleme / O ringleri yağlama
	- Su basıncı düşük	- Su basıncını artırın
	- Divertör arızalı	- Divertörü değiştirin
Sıcak su sıcaklığı çok düşük, soğuk su yok. Soğuk su seçilince şofben çalışmaya başlıyor.	- Isı limitleyici düzgün çalışmıyor	- Isı limitleyiciyi yeniden ayarlayın
	- Çapraz akış	- Kartuşu değiştirin

Instrucțiuni de siguranță

La montare utilizați mănuși pentru evitarea contuziunilor și tăierii mâinilor.

Din cauza posibilității de defectare a componentelor din iBox, montați instalația iBox deasupra căzii pentru ca apa scursă să se evacueze prin cadă.

Diferențele de presiune mari între alimentarea cu apă rece și apă caldă trebuie echilibrate.

Montare (vezi pag. 33)

Atenție! Bateria trebuie montată, clătită și verificată conform normelor în vigoare.

Atenție! Nu utilizați silicon cu conținut de acid acetic!

Utilizare

Deschideți bateria prin ridicarea manetei.

Rotire spre stânga = apă caldă,

rotire spre dreapta = apă rece.

Selecția dușului de mână prin tragerea butonului de comutare. Se revine la jetul normal după închiderea apei la baterie.

Date tehnice

Presiune de funcționare:	max. 1 MPa
Presiune de funcționare recomandată:	0,1 - 0,5 MPa
Presiune de verificare:	1,6 MPa
(1 MPa = 10 bar = 147 PSI)	
Temperatura apei calde:	max. 80 °C
Temperatura recomandată a apei calde:	65 °C
Debit de apă la 0,3 MPa:	
Orificiu de scurgere vană	cca. 27 l/min
Orificiu de scurgere duș	cca. 23 l/min
Asigurat contra scurgere înapoi	

Bateriile monocomadă Hansgrohe pot fi utilizate cu boiler instant cu comandă termică sau hidraulică dacă presiunea apei de alimentare este de min. 0,15 MPa.

Bateria monocomadă cu limitarea apei calde, pentru reglare vezi pag. 35.

Dacă conectați bateria la un boiler instant nu este necesară instalarea unui opitor de apă caldă.

Întreținere

Dispozitivele de siguranță trebuie verificate regulat conform DIN EN 1717 și în conformitate cu reglementările naționale și regionale (o dată pe an conform DIN 1988).

Piese de schimb (vezi pag. 3)

Deranjament	Cauza	Măsuri de remediere
Bateria se mișcă dificil	- Cartuș defect din cauza depunerilor de calcar	- Schimbați cartușul.
Bateria picură	- Cartuș defect din cauza depunerilor	- Schimbați cartușul.
Cartușul nu funcționează.	- Depuneri	- Curățați inversorul / ungeți inelele O
	- Presiune apă prea mică	- Măriți presiunea de apă
	- Cartuș defect	- Schimbați cartușul.
Temperatura apei este prea mică, nu este apă rece.	- Limitarea temperaturii apei calde setată incorect.	- Setări limitarea temperaturii apei calde.
Boilerul instant pornește când se dă drumul la apa rece	- Curgere încrucișată (apa rece în intră în conducta de apă caldă și invers)	- Schimbați cartușul.

Υποδείξεις ασφαλείας

Για να αποφύγετε τραυματισμούς κατά τη συναρμολόγηση πρέπει να φοράτε γάντια.

Σε περίπτωση βλάβης των λειτουργικών τμημάτων, μπορεί να εξέρχεται νερό από το iBox, και θα πρέπει η μονάδα iBox να συναρμολογηθεί πάνω από την μπανιέρα, προκειμένου το εξερχόμενο νερό να ρέει μέσα στην μπανιέρα στην περίπτωση αυτή.

Οι διαφορές της πίεσης μεταξύ της σύνδεσης κρύου και ζεστού νερού θα πρέπει να αντισταθμίζονται.

Συναρμολόγηση (βλ. σελίδα 33)

Προσοχή! Η μπαταρία πρέπει να τοποθετηθεί, να πλυθεί και να ελεγχθεί με βάση τους ισχύοντες κανόνες υδραυλικής τέχνης

Προσοχή! Μην χρησιμοποιείτε σιλικόνη που περιέχει οξικό οξύ!

Χειρισμός

Η μπαταρία λειτουργεί σηκώνοντας την κεντρική λαβή. Γυρνώντας στα αριστερά = ζεστό νερό, Γυρνώντας στα δεξιά = κρύο νερό. Μεταβείτε ε καταιονιστήρα χειρός τραβώντας το κουμπί έλξης. Η επαναφορά της δέσμης πραγματοποιείται αυτόματα με το κλείσιμο της λαβής.

Τεχνικά Χαρακτηριστικά

Λειτουργία πίεσης:	έως 1 MPa
Συνιστώμενη λειτουργία πίεσης:	0,1 - 0,5 MPa
Πίεση ελέγχου:	1,6 MPa
(1 MPa = 10 bar = 147 PSI)	
Θερμοκρασία ζεστού νερού:	έως 80 °C
Συνιστώμενη θερμοκρασία ζεστού νερού:	65 °C
Κατανάλωση νερού στα 0,3 MPa:	
Έξοδος μπανιέρας	περ. 27 l/min
Έξοδος ντους	περ. 23 l/min
Περιλαμβάνει βαλβίδα αντεπιστροφής.	

Οι αναμεικτικές μπαταρίες Hansgrohe μπορούν να λειτουργούν και σε συνδυασμό με ταχυθερμοσίφωνες θερμικού ή υδραυλικού ελέγχου, εφόσον η ελάχιστη πίεση ροής είναι 0,15 MPa.

Για να προσαρμόσετε το δοσομετρητή ζεστού νερού σε αναμεικτικές μπαταρίες, παρακαλούμε δείτε τη ρύθμιση στη σελ. 35.

Δεν είναι απαραίτητη η διάταξη φραγής ζεστού νερού σε συνδυασμό με ταχυθερμοσίφωνα.

Συντήρηση

Οι διατάξεις ασφαλείας πρέπει να ελέγχονται σύμφωνα με το DIN EN 1717 τακτικά σύμφωνα με τις εθνικές ή τοπικές διατάξεις (DIN 1988 μία φορά τον χρόνο) ως προς τη λειτουργία τους.

Ανταλλακτικά (βλ. σελίδα 3)

Βλάβη	Αιτία	Διόρθωση
Σκληρή μπαταρία (μείκτης)	- Ελαττωματικό φυσίγγιο, άλατα	- Αλλαγή φυσιγγίου
Η μπαταρία στάζει	- Ελαττωματικό φυσίγγιο, καθιζήσεις	- cambiar el cartucho
Ο διακόπτης επιλογής δεν λειτουργεί	- Άλατα	- Καθαρίστε τον ρυθμιστή νερού / λιπάνετε τους στεγανωτικούς δακτυλίους
	- Ανεπαρκής πίεση νερού	- Αυξήστε την πίεση του νερού
	- Βλάβη στο διακόπτη επιλογής	- Αλλάξτε το διακόπτη επιλογής
Χαμηλή θερμοκρασία ζεστού νερού, καθόλου κρύο νερό. Ο ταχυθερμοσίφωνας ενεργοποιείται, όταν επιλέγεται το κρύο νερό.	- Λάθος ρύθμιση της περιοριστικής διάταξης ζεστού νερού	- Ρυθμίστε την περιοριστική διάταξη του ζεστού νερού
	- Σταυροειδής ροή	- Αλλαγή φυσιγγίου

Varnostna opozorila

Pri montaži je treba nositi rokavice, da se preprečijo poškodbe zaradi zmečkanja ali urezov.

Pri okvari delov iBoxa lahko pride do izteka vode, zato iBox montiramo nad kadjo. Tako lahko voda odteka v kad!

Velike razlike v tlaku med priključkom za mrzlo in priključkom za toplo vodo je potrebno izravnati.

Montage (glejte stran 33)

Pozor! Armaturu je potrebno montirati, splakniti in testirati v skladu z veljavnimi predpisi.

Pozor! Ne smete uporabiti silikona, ki vsebuje ocetno kislino!

Upravljanje

Z dvigom ročke mešalno baterijo odprete.

Zasuk v levo = topla voda,
zasuk v desno = mrzla voda.

Na ročno prho preklopite tako, da povlečete za preklopni gumb. Po zaprtju ročke se avtomatsko vzpostavi prejšnje stanje.

Tehnični podatki

Delovni tlak:	maks. 1 MPa
Priporočeni delovni tlak:	0,1 - 0,5 MPa
Preskusni tlak:	1,6 MPa
(1 MPa = 10 bar = 147 PSI)	
Temperatura tople vode:	maks. 80 °C
Priporočena temperatura tople vode:	65 °C
Pretok vode pri 0,3 MPa:	
Odvod banje	ca. 27 l/min
Odvod prhe	ca. 23 l/min
Zaščita proti povratnemu toku	

Enoročne mešalne baterije Hansgrohe lahko uporabljate v povezavi s hidravlično in termično uravnavanimi pretočnimi grelniki, če je pretočni tlak najmanj 0,15 MPa.

Enoročne mešalne baterije z omejevalnikom tople vode, za justiranje glejte stran 35.

V povezavi s pretočnimi grelniki zapora tople vode ni potrebna.

Vzdrževanje

Funkcije varnostnih priprav je treba po DIN EN 1717 redno preverjati v skladu z nacionalnimi ali regionalnimi predpisi (DIN 1988 enkrat letno).

Rezervni deli (glejte stran 3)

Napaka	Vzrok	Pomoč
Težko premikanje armature	- Pokvarjen vložek, poapneno	- Zamenjajte vložek
Iz armature kaplja	- Pokvarjen vložek, usedline	- Zamenjajte vložek
Preklopnik ne deluje	- Obloge	- Očistite premičnik / namastite obročno tesnilo
	- Prenizek vodni tlak	- Povečajte vodni tlak
	- Preklopnik je pokvarjen	- Zamenjajte preklopnik
Prenizka temperatura tople vode, ni mrzle vode. Pretočni grelnik se sproži, kadar izberete mrzlo vodo.	- Omejevalnik tople vode ni pravilno nastavljen	- Nastavite omejevalnik tople vode
	- Križni tok	- Zamenjajte vložek

Ohutusjuhised

Kandke paigaldamisel muljumis- ja löikevigastuste vältimiseks kindaid.

Paigaldage iBox alati vanni kohale. Kui iBox'i osad lähevad katki, võib vesi vanni voolata!

Kui külma ja kuuma vee ühenduste surve on väga erinev, tuleb need tasakaalustada.

Paigaldamine (vt lk 33)

Tähelepanu! Seadmestiku paigaldamine, läbipesu ja kontrollimine peab toimuma vastavalt kehtivatele normidele.

Tähelepanu! Ärge kasutage äädikhapet sisaldavat silikooni!

Kasutamine

Segisti avaneb kangi ülestõstmisel.

Vasakule pöörates = kuum vesi,

paremale pöörates = külm vesi.

Käsi dušile üleminek toimub ümberlülitusnupu tõmbamisega.

Tavarežiimile üleminek toimub automaatselt käepideme sulgemisega.

Tehnilised andmed

Töörõhk	maks. 1 MPa
Soovitav töörõhk:	0,1 – 0,5 MPa
Kontrollsurve:	1,6 MPa
(1 MPa = 10 baari = 147 PSI)	
Kuuma vee temperatuur:	maks. 80 °C
Soovitav kuuma vee temperatuur:	65 °C
Läbivool, kui rõhk on 0,3 MPa:	
Vanni väljund	u. 27 l/min
Duši väljund	u. 23 l/min
tagsivooluklapp	

Hansgrohe ühekäe segisteid võib kasutada koos hüdrauliliselt ja termiliselt juhitavate boileritega, kui vee rõhk on vähemalt 0,15 MPa.

Ühe juhtkangiga segisti kuuma vee piiraja reguleerimise kohta vt lk 35. Läbivoolu boilerite puhul pole reguleerimine vajalik.

Hooldus

Ohutusseadeldiste toimimist tuleb regulaarselt kontrollida, vastavalt standardile DIN EN 1717 riiklike või piirkondlike määrustega kooskõlas kontrollida (standardi DIN 1988 puhul üks kord aastas).

Varuosad (vt lk 3)

Rike	Põhjus	Lahendus
Segisti käib raskelt	- Tööelement on katkine, lubjastunud	- Vahetage tööelement
Segisti tilgub	- Tööelement on katkine, sete	- Vahetage tööelement
Ümberlülit ei tööta	- Setted	- Ümberlülitit puhastamine / O-tihendite määrimine
	- Vee surve liiga madal	- Tõstke vee survet
	- Ümberlülitit defektne	- Ümberlülitit välja vahetada
Liiga madal sooja vee temperatuur, külma vett pole. Läbivoolu boiler hakkab tööle, kui on valitud külm vesi.	- Kuuma vee piirang valesti seatud	- Nastavite omejevalnik tople vode
	- Ristvool	- Vahetage tööelement

Drošības norādes

Montāžas laikā, lai izvairītos no saspiedumiem un iegriezumiem, nepieciešams nēsāt cimdus.

Tā kā funkcionālo detaļu bojājuma gadījumā no iBox daļas var izplūst ūdens, iBox jāmontē virs vannas, lai izplūstošais ūdens varētu notecēt vannā!

Jāizlīdzina spiediena atšķirības starp aukstā un karstā ūdens pievadiem.

Montāža (skat. 33. lpp.)

Uzmanību! Jaucējkrāns jāmontē, jāskalo un jāpārbauda atbilstoši spēkā esošajām normām.

Uzmanību! Neizmantojiet silikonu, kas satur etiķskābi!

Lietošana

Paceļot rokturi, jaucējkrāns tiek atvērts.

Pavirzot to pa kreisi = karstāks ūdens,

pavirzot to pa labi = aukstāks ūdens.

Pārslēgšana uz rokas dušu notiek, velkot aiz pārslēdzējpogas. Atgriešanās iepriekšējā pozīcijā notiek automātiski, aizgriezot rokturi.

Tehniskie dati

Darba spiediens:	maks. 1 MPa
leteicamais darba spiediens:	0,1 – 0,5 MPa
Pārbaudes spiediens:	1,6 MPa
(1 MPa = 10 bar = 147 PSI)	
Karstā ūdens temperatūra:	maks. 80 °C
leteicamā karstā ūdens temperatūra:	65 °C
Caurteces intensitāte pie 0,3 MPa:	
Vannas izeja	apm. 27 l/min
Dušas izeja	apm. 23 l/min
Drošības vārsts	

Hangrohe viensvires jaucējkrānus var izmantot kombinācijā ar hidrauliski un termiski vadāmiem caurteces sildītājiem, ja plūsmas spiediens ir vismaz 0,15 MPa.

Viensvires jaucējkrāns ar siltā ūdens ierobežošanu, ieregulēšanu skat. 35. lpp. Kombinācijā ar caurteces sildītāju karstā ūdens ierobežošana nav nepieciešama.

Apkope

Drošības iestatījumu funkcionalitāte ir jāpārbauda regulāri atbilstoši DIN EN 1717 un saskaņā ar valsts vai reģionālajiem noteikumiem (saskaņā ar DIN 1988 vienreiz gadā).

Rezerves daļas (skat. 3. lpp.)

Traucējums	Iemesls	Bojājumu novēršana
Jaucējkrāns smagi grozāms	- Bojāta kartuša, aizkalķojušies	- Nomainīt kartušu
Jaucējkrāns piln	- Bojāta kartuša, nogulsnes	- Nomainīt kartušu
Pārslēdzējs nestrādā	- Nogulsnes	- Tīriet pārslēdzēju / eļļojiet blīvējošos gredzenus
	- Nepietiekams ūdens spiediens	- Paaugstināt ūdens spiedienu
	- Bojāts pārslēdzējs	- Nomainīt pārslēdzēju
Pārāk zema ūdens temperatūra, nav aukstā ūdens, izvēloties auksto ūdeni, sāk darboties caurteces sildītājs	- Nepareizi noregulāta karstā ūdens bloķēšana	- Noregulēt karstā ūdens ierobežošanu
	- Ūdens sajaukšanās	- Nomainīt kartušu

Sigurnosne napomene

Prilikom montaže se radi sprečavanja prignječenja i posekوتا moraju nositi rukavice.

Pošto kod kvara pojedinih delova iz iBox-a može iscuriti voda, iBox se mora instalirati iznad kade, tako da voda može oticati u kadu!

Velika razlika u pritisku između vruće i hladne vode mora biti izbalansirana.

Montaža (vidi stranu 33)

Pažnja! Armatura mora biti postavljena, isprana i testirana prema važećim normama.

Pažnja! Nemojte koristiti silikon koji sadrži sirćetnu kiselinu!

Rukovanje

Mešač se otvara podizanjem ručice.

Okretanje ulevo = vruća voda,

Okretanje udesno = hladna voda.

Prebacivanje na ručni tuš se vrši povlačenjem dugmeta preusmerivača. Nakon zatvaranja ručice, automatski se uspostavlja početna situacija.

Tehnički podaci

Radni pritisak:	maks. 1 MPa
Preporučeni radni pritisak:	0,1 - 0,5 MPa
Probni pritisak:	1,6 MPa
(1 MPa = 10 bar = 147 PSI)	
Temperatura vruće vode:	maks. 80 °C
Preporučena temperatura vruće vode:	65 °C
Protok vode pri pritisku od 0,3 MPa:	
Ogranak kada	oko 27 l/min
Ogranak tuš	oko 23 l/min
Zaštitna od povratnog toka	

Hansgrohe jednoručni mešači se mogu koristiti s hidraulički i termički kontrolisanim protočnim bojlerima, ako je pritisak najmanje 0,15 MPa.

Da bi ste podesili ograničavač vruće vode na jednoručnim mešačima, molimo Vas da pogledate stranicu 35. Podešavanje nije potrebno ako koristite protočni bojler.

Održavanje

Ispravno funkcionisanje bezbednosnih elemenata se mora redovno proveravati prema standardu DIN EN 1717 i u skladu s važećim nacionalnim ili regionalnim propisima (DIN 1988 jednom godišnje).

Rezervni delovi (vidi stranu 3)

Smetnja	Uzrok	Pomoć
Ručica se zaglavila	- Neispravna kartuša, nataloženi kamenac	- Zamenite kartušu
Slavina kaplje	- Neispravna kartuša, naslage kamenca	- Zamenite kartušu
Preusmerivač ne radi	- Naslage	- Čišćenje preusmerivača i podmazivanje O-prstenova
	- Prenizak pritisak vode	- Povećajte pritisak vode
	- Preusmerivač je neispravan	- Zamenite preusmerivač
Preniska temperatura tople vode, nema hladne vode.	- Ograničavač vruće vode nije dobro podešen	- Podesite ograničavač vruće vode
Protočni bojler se pali iako je puštena hladna voda.	- Ukršteni tok vode	- Zamenite kartušu

Sikkerhetshenvisninger

Bruk hansker under montasjen for å unngå klem- og kuttskader.

Eftersom det kan lekke vann ut av iBoxen ved en defekt, skal iBoxen monteres over badekaret, slik at vannet som lekker ut kan renne ned i badekaret.

Store trykkdifferanser mellom kaldt- og varmtvannstillkoblinger skal utlignes.

Montasje (se side 33)

Obs! Armaturen skal monteres, spyles og sjekkes iht. gyldige standarder.

Obs! Ikke bruk silikon som inneholder eddiksyre!

Betjening

Blandebatteriet åpnes ved løfting av grepet.

Drei til venstre = varmt vann,

drei til høyre = kaldt vann.

Omstilling på hånddušj ved å trekke i omstillingsknappen. Automatisk tilbakestilling skjer etter at grepet lukkes.

Tekniske data

Driftstrykk	maks. 1 MPa
Anbefalt driftstrykk:	0,1 - 0,5 MPa
Prøvetrykk	1,6 MPa
(1 MPa = 10 bar = 147 PSI)	
Varmtvannstemperatur	maks. 80°C
Anbefalt temperatur for varmt vann	65°C
Gjennomstrømningsytelse ved 0,3 MPa:	
Utlgang kar	omtrent 27 l/min
Utgang dušj	omtrent 23 l/min
Egensikker mot tilbakeflyt	

Armaturer fra Hansgrohe kan brukes sammen med hydraulisk og termisk strypte gjennomstrømningsovner når gjennomstrømningsstrykket er på minst 0,15 Mpa.

Enhåndblandebatteri med varmtvannsbegrensning. For justering se side 35. I forbindelse med en gjennomstrømningsovn er det ikke nødvendig med varmtvannsbegrensning.

Vedlikehold

Funksjonen til sikkerhetsinnretninger skal kontrolleres iht. DIN EN 1717 og i samsvar med de nasjonale og lokale forskrifter, sjekkes regelmessig (DIN 1988 en gang i året).

Serviceleder (se side 3)

Feil	Årsak	Feilrettelse
Armatur ikke lett bevegelig	- Kartusj defekt, forkalkning	- Kartusj byttes
Armatur drypper	- Kartusj defekt, avleiringer	- Kartusj byttes
Omstiller fungerer ikke	- Avleiringer	- Rengjøre omstiller / smøre O-ringer
	- For lav vanntrykk	- Øke vanntrykk
	- Omstiller defekt	- Omstiller byttes
For lav varmtvannstemperatur, ikke noe kaldtvann.	- Varmtvannsbegrensning er feil innstilt	- Varmtvannsbegrensning innstilles
Gjennomstrømningsovn slår seg på når det velges kaldt vann.	- Krysstrømning	- Kartusj byttes

Указания за безопасност

При монтажа трябва да се носят ръкавици, за да се избегнат наранявания поради притискане или порязване.

Тъй като при дефект на функционалните части около iBox може да изтече вода, iBox трябва да се монтира над ваната, за да може изтичащата вода да се отича във ваната!

Големите разлики в налягането между изводите за студената и топлата вода трябва да се изравняват.

Монтаж (вижте стр. 33)

Внимание! Арматурата трябва да се монтира, промие и провери в съответствие с валидните норми.

Внимание! Не използвайте силикон, съдържащ оцетна киселина!

Обслужване

След повдигане на држката смесителят се отваря.

Завъртане наляво = топла вода,

Завъртане надясно = студена вода.

Превключване към ръчен разпръсквател посредством издърпване на копчето за превключване. Връщането обратно се извършва автоматично след затваряне на ръкохватката.

Технически данни

Работно налягане:	макс. 1 МПа
Препоръчително работно налягане:	0,1 – 0,5 МПа
Контролно налягане:	1,6 МПа
(1 МПа = 10 bar = 147 PSI)	
Температура на горещата вода:	макс. 80°C
Препоръчителна температура на горещата вода:	65°C
Мощност на потока при 0,3 МПа:	
Извод вана	прибл. 27 л/мин
Изход разпръсквател	прибл. 23 л/мин
Самозащитен против обратно изтичане	

Смесителите с една ръкохватка на Hansgrohe могат да се използват във връзка с хидравлично и термично управляеми проточни нагреватели, ако хидравличното налягане е минимум 0,15 МПа.

Смесител с една ръкохватка с ограничител за топлата вода, юстирането вижте на стр. 35.

Във връзка с проточни нагреватели не е необходима блокировка за топлата вода.

Поддръжка

Съгласно DIN EN 1717 функционирането на предпазните приспособления трябва да се проверява на редовно в съответствие с националните или регионални изисквания (DIN 1988 веднъж годишно).

Сервизни части (вижте стр. 3)

Неизправност	Причина	Помощ
Трудно подвижна арматура	- Дефектна гилза, покрита с варовик	- Сменете гилзата
Арматурата капе	- Дефектна гилза, отлагания	- Сменете гилзата
Превключвателят не функционира	- Отлагания	- Почистете превключвателя / Смажете O-образните пръстени
	- Твърде малко налягане на водата	- Повишаване на налягането на водата
	- Дефектен превключвател	- Сменете превключвателя
Твърде ниска температура на топлата вода, няма студена вода. Проточният нагревател се задейства, когато се избере студена вода	- Ограничението за топлата вода е грушно настроено	- Настройте ограничението за топлата вода
	- Кръстосване на потока	- Сменете гилзата

Udhëzime sigurie

Për të evituar lëndimet e pickimeve ose të prerjeve gjatë procesit të montimit duhet që të vishni doreza.

Meqë në rast të ndonjë defekti të pjesëve funksionale mund të rrjedhë ujë nga iBox-i, është e nevojshme që iBox-i të montohet sipër vaskës, me qëllim që uji që rrjedh të derdhet në vaskë!

Ndryshimet e mëdha të presionit mes lidhjeve të ujit të ftohtë dhe atij të ngrohtë duhen ekuilibruar.

Montimi (shih faqen 33)

Kujdes! Armatura duhet montuar, shpërlarë dhe kontrolluar në bazë të normave të vlefshme.

Kujdes! Mos përdorni silikon që në përbërje ka acid acetik.

Përdorimi

Rubineti me ujë të përzier hapet duke ngritur lart dorezën.

Rrotullimi majtas = ujë i ngrohtë,
rrotullimi djathtas = ujë i ftohtë.

Ndërrimi i pozicionit në atë të spërkatëses së dorës përmes tërheqjes së butonit përkatës. Kthimi në pozicionin e mëparshëm bëhet automatikisht pas mbylljes së dorezës.

Të dhëna teknike

Presioni gjatë punës	maks. 1 MPa
Presioni i rekomanduar:	0,1 – 0,5 MPa
Presioni për provë:	1,6 MPa
(1 MPa = 10 bar = 147 PSI)	
Temperatura e ujit të ngrohtë	maks. 80°C
Temperatura e rekomanduar e ujit të ngrohtë:	65°C
Kapaciteti i rrjedhjes në 0,3 MPa:	
Dalja e vaskës	afro 27 l/min
Dalja e spërkatëses	afro 23 l/min
Siguresa kundër rrjedhjes në drejtim të kundërt	

Armaturat me ujë të përzier të Hansgrohe mund të përdoren në kombinim me ngrohës elektrikë të ujit të drejtuar në mënyrë hidraulike ose termike nëse presioni i rrjedhjes është minimumi 0,15 MPa.

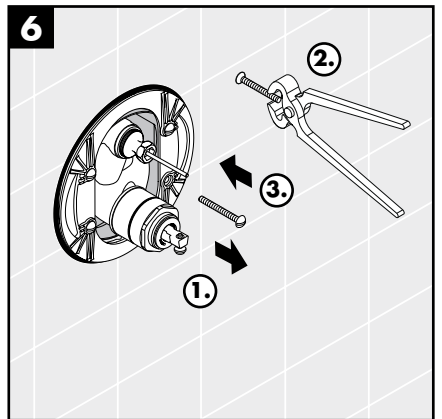
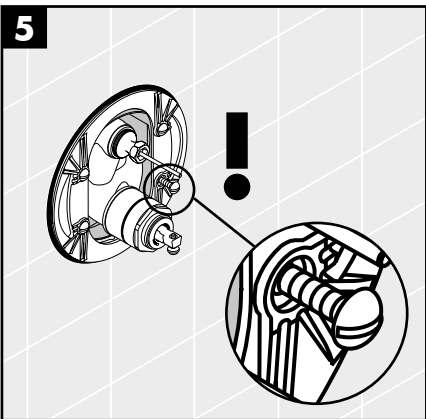
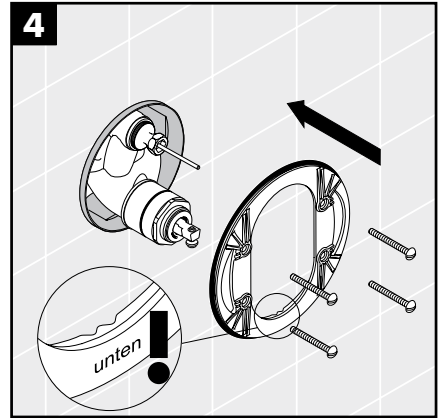
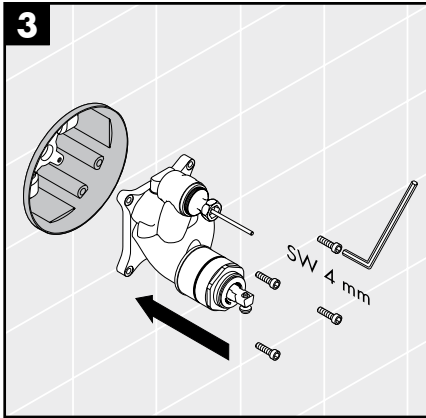
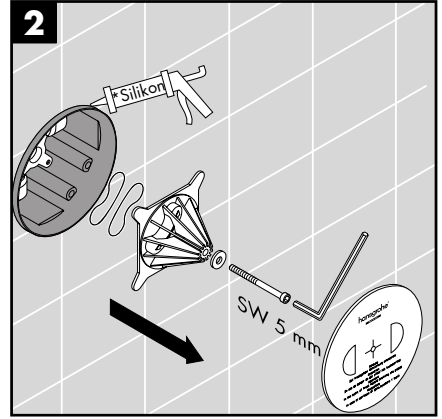
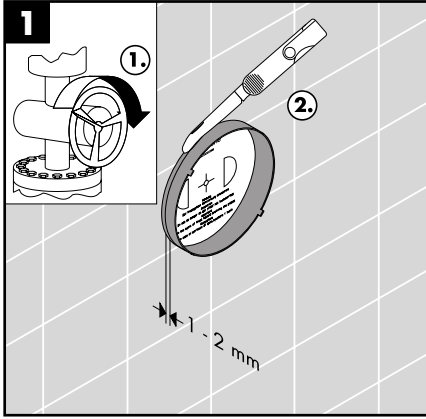
Rubineti me ujë të përzier me kufizim të ujit të ngrohtë, justimi shih faqen 35.
Në kombinim me ngrohësit elektrikë të ujit nuk ka nevojë për bllokadë të ujit të ngrohtë.

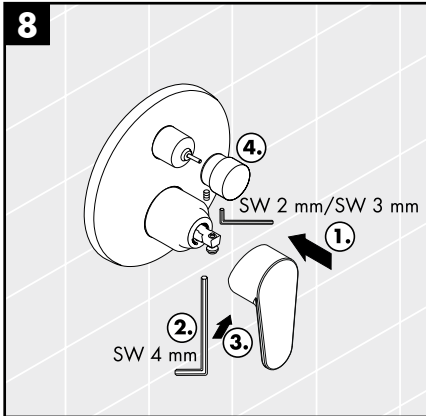
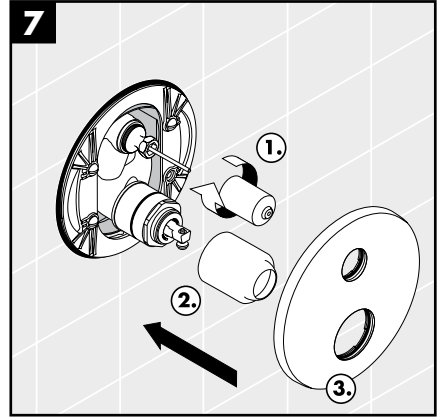
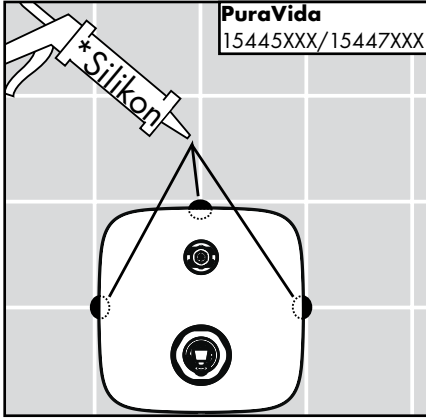
Mirëmbajtja

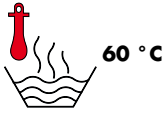
Pajisjet në shërbim të sigurisë duhen kontrolluar rregullisht në bazë të normave DIN EN 1717 konform normave nacionale dhe regjionale (DIN 1988 një herë në vit).

Pjesë ndërrimi (shih faqen 3)

Dëmtim	Shkaku	Ndihme
Armatura punon rende	- Kartusha me defekt, me kalk	- Kembeni kartushen
Armatura pikon	- Kartusha me defekt, depozitime	- Kembeni kartushen
Kalibruesi nuk funksionon	- Dekompozimet	- Pastroni ndërruesin e pozicionit / Vajosni unazat O
	- Presion shumë i ulët i ujit	- Rrisni presionin e ujit
	- Kalibruesi me defekt	- kembeni kalibruesin
Temperaturë e ulët e ujit të ngrohtë, nuk ka ujë të ftohtë. Ngrohësi elektrik i ujit ndizet kur zgjidhet uji i ftohtë.	- Kufiri i ujit të ngrohtë është regjistruar gabim	- Regjistroni kufirin e ujit të ngrohtë
	- Rrjedhje e kryqëzuar.	- Kembeni kartushen







60 °C



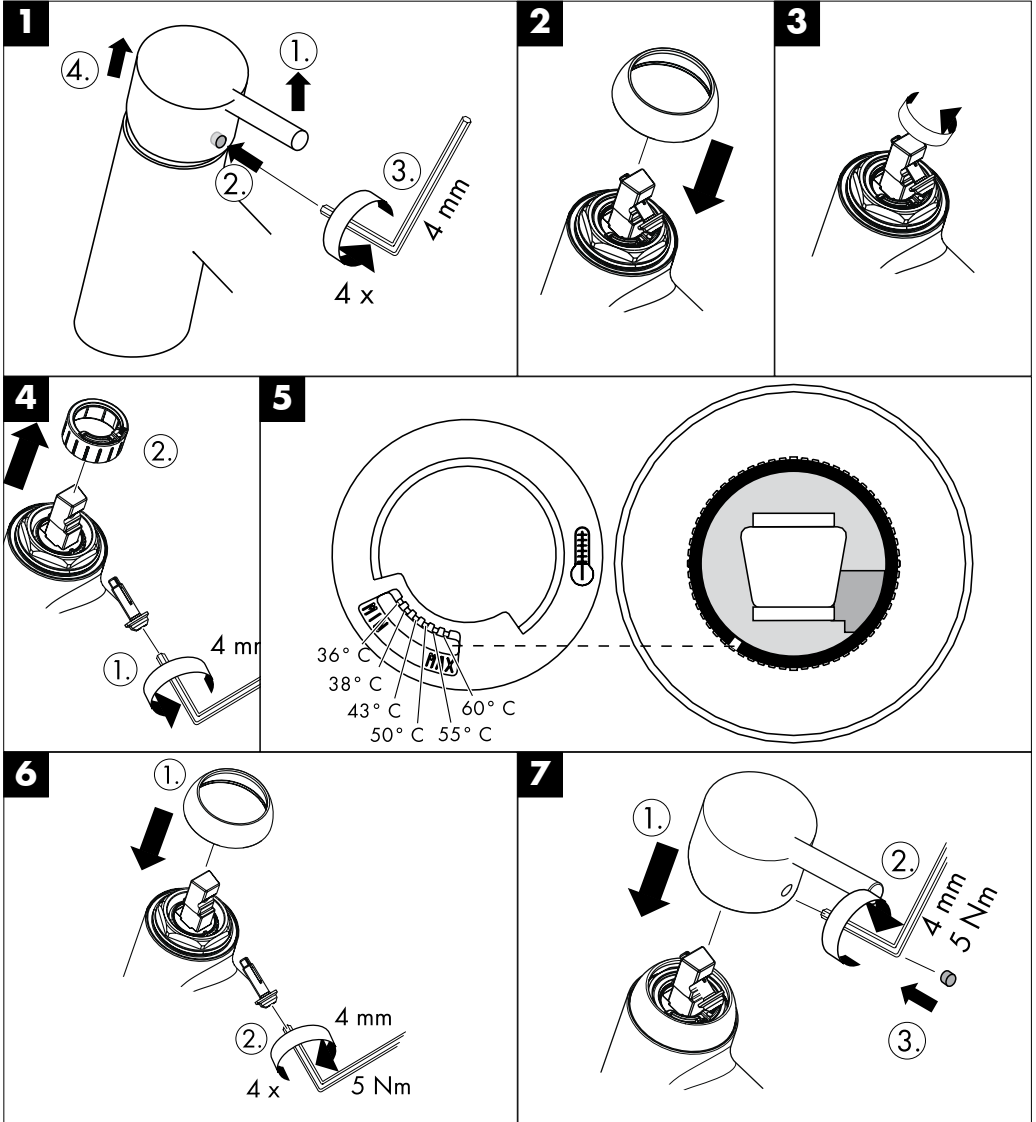
10 °C



1,6 MPa

1,6 МПа

میچاپسکال



**Prüfzeichen / Classification acoustique et débit / Test certificate / Segno di verifica /
 Marca de verificación / Keurmerk / Godkendelse / Marca de controlo / Znak jakości /
 zkušební značka / Osvedčenie o skúške / 检验标记 / Знак технического контроля / Vizsgajel /
 Koestusmerkki / Testsigill / Bandyto pažyma / Oznaka testiranja / Kontrol isareti /
 Certificat de testare / Σήμα ελέγχου / شهادة اختبار / Preskusni znak / Kontrollsertifikaat /
 Pārbaudes zīme / Ispitni znak / PrøveMERKE / Контролен знак / Shenja e kontrollit**

	DVGW	PA-IX	SVGW	NF	WRAS	KIWA	ACS
14145XXX							
14146XXX							
14465XXX	DVGW BP5615	PA-IX 9709/ICC	X		X	X	X
14466XXX	DVGW BN0685	PA-IX 18097/IDC	X				X
15445XXX							
15447XXX							
31465000	DVGW BP5615	PA-IX 9709/ICC	X		X	X	X
31466000	DVGW BN0685	PA-IX 18097/IDC	X				X
31485XXX							
31486XXX							
31645000	DVGW BP5615	PA-IX 9709/ICC	X		X	X	X
31646000	DVGW BN0685						X
31743000	DVGW BP5615	PA-IX 9709/ICC	X		X	X	X
31945000							
31946000							
32475000	DVGW BP5615	PA-IX 9709/ICC	X		X	X	X
32477000	DVGW BN0685	PA-IX 18097/IDC	X				X



14465XXX /
 31465000 /
 31645000 /
 31743000 /
 32475000

14466XXX /
 31466000 /
 32477000

hansgrohe