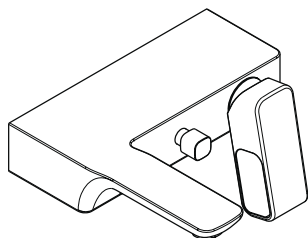
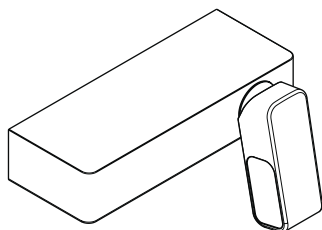


# Montageanleitung



**Urquiola**  
11420000

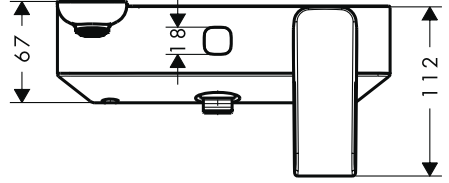
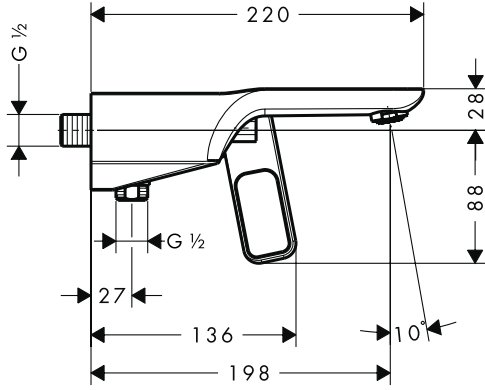


**Urquiola**  
11620000

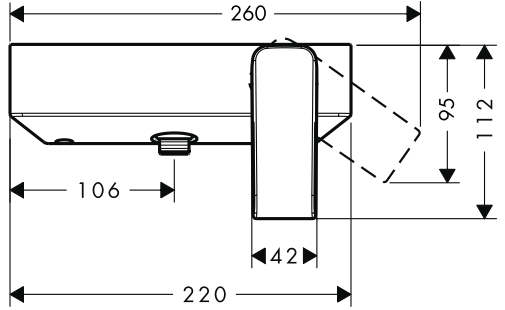
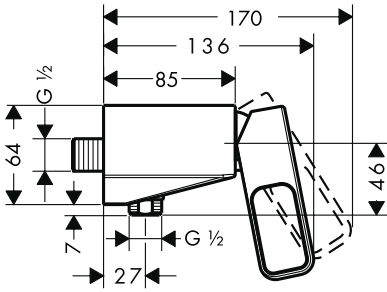
# AXOR<sup>®</sup>

hansgrohe

**Urquiola**  
11420000

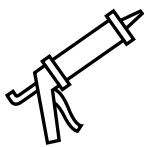
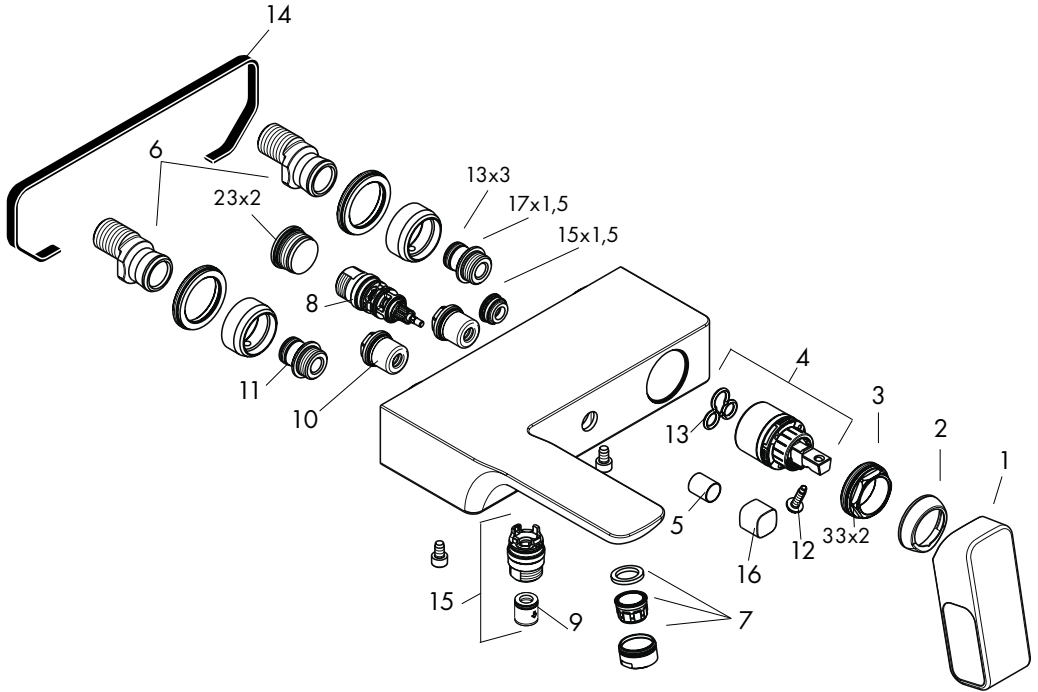


**Urquiola**  
11620000



# Urquiola

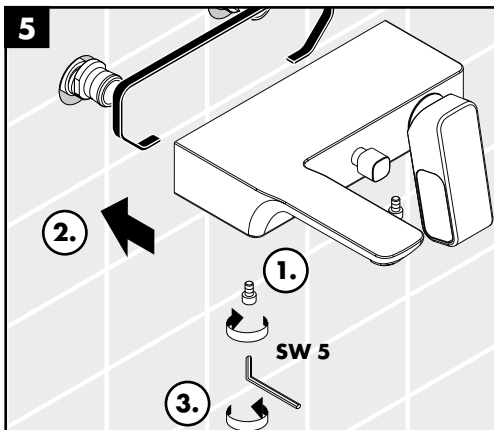
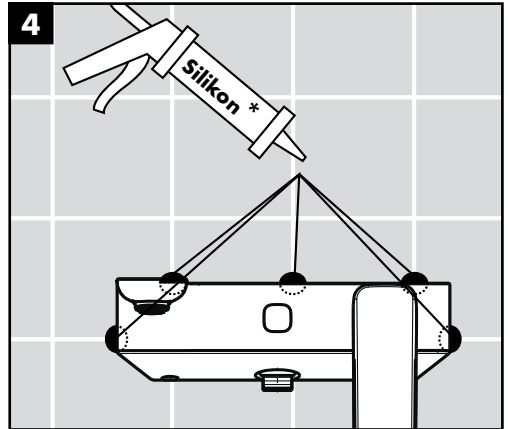
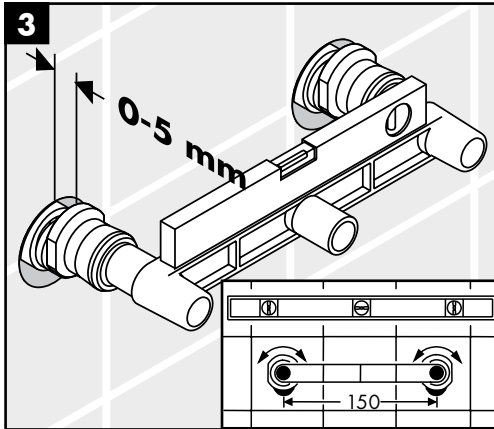
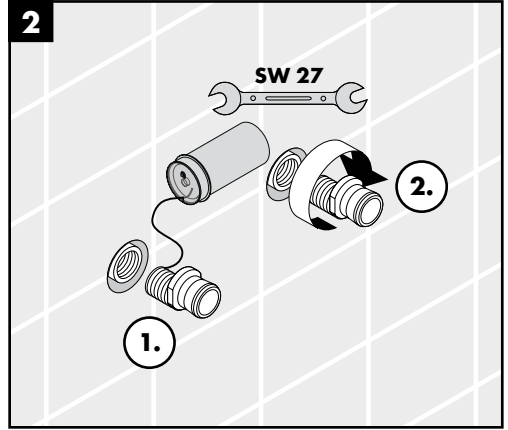
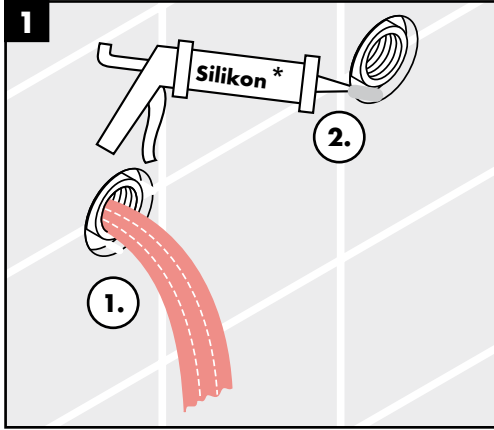
11420000 / 11620000



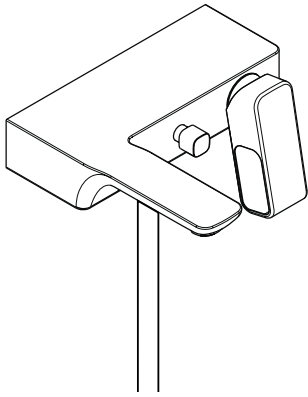
- \* Silikon (essigsäurefrei!)
- \* Silicone (sans acide acétique!)
- \* Silicone (free from acetic acid!)
- \* Silicone (esente da acido acetico!)
- \* Silicona (¡libre de ácido acético!)
- \* Silicone (azijnzuurvrij!)

- \* Silikone (eddikesyre-fri)
- \* Silicone (sem ácido acético)
- \* Silikon (neutralny)
- \* Silikon (bez kyseliny octové!)
- \* Silikon (bez kyseliny octovej!)
- \* 硅胶 (不含醋酸)
- \* Силикон (не содержит уксусной кислоты!)
- \* Szilikon (ecetsavmentes!)
- \* Silikoni (etikahappovapaa!)
- \* Silikon (fri från ättiksyra!)

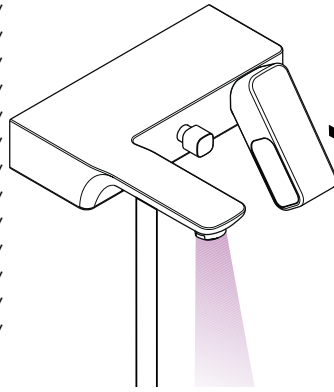
- \* Silikonas (be acto rūgšties!)
- \* Silikon (ne sadrži kiseline)
- \* Silikon (asetik asit içermeyen)
- \* Silikon (fără acid acetic!)
- \* Σιλικόνη (δίχως οξικό οξύ!)
- \* سيليكون (خالى من حمض الخليك!)
- \* Silikon (brez ocetne kisline)
- \* Silikoon (äädikhappeta!)
- \* Silikons (etiķskābi nesaturošs!)
- \* Silikon (ne sadrži sīrčētnu kiselinu!)
- \* Silikon (uten eddiksyre)
- \* Силикон (без оцетна киселина!)
- \* Silikon (pa acid uthulle!)



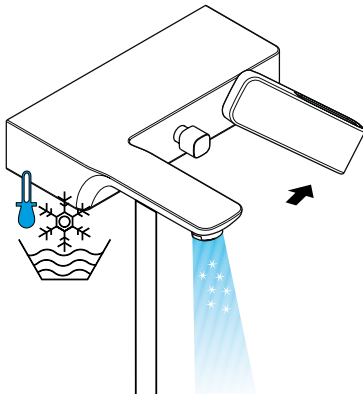
**Bedienung / Instructions de service / Operation / Procedura / Manejo / Bediening /  
 Brugsanvisning / Funcionamento / Obsługa / Ovládání / Obsluha / 操作 / Эксплуатация /  
 Használat / Käyttö / Hantering / Eksploatacija / Upotreba / Kullanımı / Utilizare / Χειρισμός /  
 التشغيل / Upravljanje / Kasutamine / Lietošana / Rukovanje / Betjening / Обслужване /  
 Përdorimi**



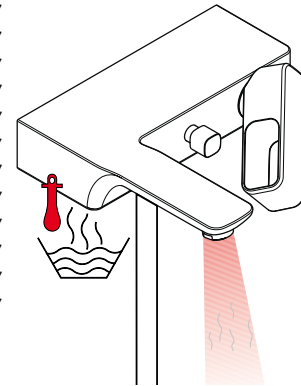
schließen / fermé /  
 close / chiudere /  
 cerrar / sluiten / lukke /  
 fechar / zamknąć /  
 zavřít / uzavrieť / 关 /  
 закрыть / bezárás /  
 sulkeminen / stänga /  
 uždaryti / Zatvaranje /  
 kapatmak / închide /  
 κλειστό / إغلاق /  
 zapreti / sulgege /  
 aizvērt / zatvori /  
 lukke / затваряне /  
 mbylle



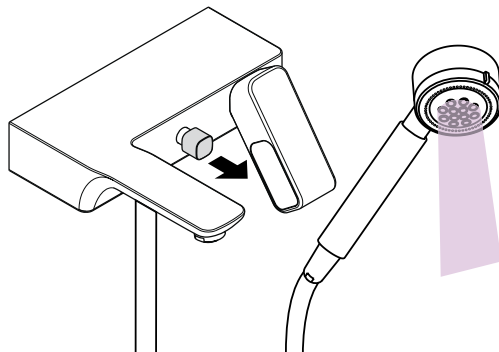
öffnen / ouvert /  
 open / aperto /  
 abierto / open /  
 åbne / abrir /  
 otworzyć / otevřít /  
 otvorif / 开 /  
 открыть / nyitás /  
 avaaminen / öppna /  
 atidaryti / Otvaranje /  
 açmak / deschide /  
 ανοικτό / فتح /  
 odpreti / avage /  
 atvērt / otvoriti /  
 åpne / отваряне /  
 hare



kalt / froid / cold /  
 freddo / frío /  
 koud / koldt / fria /  
 zimna / studená /  
 studená / 冷 /  
 холодная / hideg /  
 kylmä / kallt /  
 šaltas / Hladno /  
 soğuk / rece /  
 krūo / بارد / mrzlo /  
 külm / auksts /  
 hladno / kaldt /  
 студено / i ftohtë



warm / chaud / hot /  
 caldo / caliente /  
 warm / varmt /  
 quente / ciepła /  
 teplá / teplá / 热 /  
 горячая / meleg /  
 lämmin / varmt /  
 karštas / Vrućavoda /  
 sıcak / cald / ζεστό /  
 ساخن / toplo /  
 kuum / karsts / topla /  
 varm / тепло /  
 i ngrohtë



**Achtung!** Die Armatur muss nach den gültigen Normen montiert, gespült und geprüft werden.

### Montage

1. Zulaufleitungen fachgerecht durchspülen.
2. S-Anschlüsse montieren und ausrichten.
3. Armatur mit Dichtungen festschrauben.

Große Druckunterschiede zwischen den Kalt- und Warmwasseranschlüssen müssen ausgeglichen werden.

### Technische Daten

Betriebsdruck:	max. 1 MPa
Empfohlener Betriebsdruck:	0,1 - 0,5 MPa
Prüfdruck:	1,6 MPa
(1 MPa = 10 bar = 147 PSI)	
Heißwassertemperatur:	max. 80° C
Empfohlene Heißwassertemperatur:	65° C
Anschlussmaße:	150 ± 16 mm
Anschlüsse G 1/2":	kalt rechts - warm links
Durchflussleistung:	17 l/min 0,3 MPa
Eigensicher gegen Rückfließen	

Einhandmischer mit Warmwasserbegrenzung, Justierung siehe Seite 37.

In Verbindung mit Durchlauferhitzern ist eine Warmwassersperre nicht notwendig.

Hansgrohe Einhandmischer können in Verbindung mit hydraulisch und thermisch gesteuerten Durchlauferhitzern eingesetzt werden wenn der Fließdruck mindestens 0,15 MPa beträgt.

### Achtung!

Die Rückflussverhinderer müssen gemäß DIN 1988 einmal jährlich auf ihre Funktion geprüft werden.

### Serviceteile (siehe Seite 3)

1 Griff	11493000
2 Kappe	96763000
3 Mutter	97209000
4 Kartusche kpl.	92730000
5 Hülse	97738000
6 S-Anschluss	94136000
7 Luftsprudler kpl.	13956000
8 Umsteller kpl.	94077000
9 Rückflussverhinderer	94074000
10 Schalldämpfer	94073000
11 Anschlussnippel	97236000
12 Sicherungsschraube	96059000
13 Dichtung	95008000
14 Dichtung	97530000
15 Anschlussnippel	95367000
16 Zugknopf	95444000

Störung	Ursache	Abhilfe
Wenig Wasser	-Siebdichtung der Brause verschmutzt -Rückflussverhinderer sitzt fest	-Siebdichtung zwischen Brause und Schlauch reinigen -Rückflussverhinderer austauschen
Armatur schwergängig	-Kartusche defekt, verkalkt	-Kartusche austauschen
Armatur tropft	-Kartusche defekt	-Kartusche austauschen
Zu niedere Warmwassertemperatur	-Warmwasserbegrenzung falsch eingestellt	-Warmwasserbegrenzung einstellen
Durchlauferhitzer schaltet nicht ein	-Drossel in der Handbrause nicht ausgebaut -Schmutzfangsiebe verschmutzt -Rückflussverhinderer sitzt fest	-Drossel aus der Handbrause entfernen -Schmutzfangsiebe reinigen / austauschen -Rückflussverhinderer austauschen

**Attention:** La robinetterie doit être installée, rincée et contrôlée conformément aux normes valables.

### Montage

1. Purger les conduites d'alimentation.
2. Monter les raccords.
3. Visser la robinetterie avec les joints

Il est conseillé d'équilibrer les pressions de l'eau chaude et froide.

### Informations techniques

Pression de service autorisée:	max. 1 MPa
Pression de service conseillée:	0,1 - 0,5 MPa
Pression maximum de contrôle:	1,6 MPa
(1 MPa = 10 bar = 147 PSI)	
Température max. d'eau chaude:	max. 80° C
Température recommandée:	65° C
Dimension d'arrivée:	150 ± 16 mm
Raccordement G ½»:	froide à droite chaude à gauche
Débit:	17 l/min 0,3 MPa
Avec dispositif anti-retour	

Mitigeur avec limitation de la température: consulter la page 37 pour le réglage

Une limitation de la température n'est pas nécessaire quand le mitigeur est alimenté par un chauffe-eau instantané.

Les mitigeurs monocommandes Hansgrohe fonctionnent également en association à des chauffe-eau à commande hydraulique ou thermique à condition que la pression soit au minimum de 0,15 MPa.

### Attention!

Les clapets anti-retour doivent être vérifiés une fois par an.

### Pièces détachées (voir pages 3)

1	poignée	11493000
2	capot sphérique	96763000
3	écrou	97209000
4	cartouche cpl.	92730000
5	douille	97738000
6	Raccord-S	94136000
7	aerator cpl.	13956000
8	inverseur cpl.	94077000
9	clapet anti-retour	94074000
10	silencieux	94073000
11	mamelon	97236000
12	vis	96059000
13	joint	95008000
14	joint	97530000
15	mamelon	95367000
16	bouton d'inverseur	95444000

Dysfonctionnement	Origine	Solution
Pas assez d'eau	-Joint-filtre de douche encrassé -Clapet anti-retour bloqué	-Nettoyer le joint-filtre entre la douchette et le flexible -Changez le clapet antiretour
Dureté de fonctionnement	-Cartouche défectueuse, entartrée	-Changez le cartouche
Le mitigeur goutte	-Cartouche défectueuse	-Changez le cartouche
Température d'eau chaude trop basse, pas d'eau froide	-Limiteur de température mal positionné	-Positionner le limiteur de température
La chauffe-eau instantané ne s'allume pas	-Réducteur de débit non démonté -Filtres encrassés -Clapet anti-retour bloqué	-Démonter le réducteur de débit de la douchette -Nettoyez / changez les filtres -Changez le clapet antiretour

**Important!** The fitting must be installed, flushed and tested after the valid norms.

**Assembly**

1. Flush through the supply pipes.
2. Mount the S - unions and align them.
3. Fasten the mixer with the washers.

The hot and cold supplies must be of equal pressures.

**Technical Data**

Operating pressure:	max. 1 MPa
Recommended operating pressure:	0,1 - 0,5 MPa
Test pressure:	1,6 MPa
(1 MPa = 10 bar = 147 PSI)	
Hot water temperature:	max. 80° C
Recommended hot water temp.:	65° C
Centre distance:	150 ± 16 mm
Connections G ½":	cold right - hot left
Rate of flow:	17 l/min 0,3 MPa
anti-pollution function	

To adjust the hot water limiter on single lever mixers, please see page 37.  
No adjustment is necessary when using a continuous flow water heater.

Hansgrohe single lever mixers can be used together with hydraulically and thermally controlled continuous flow heaters if the flow pressure is at least 0,15 MPa.

**Important!**

The non return valves must be checked once a year.

**Spare parts** (see page 3)

1	handle	11493000
2	flange	96763000
3	nut	97209000
4	cartridge cpl.	92730000
5	sleeve	97738000
6	S-union	94136000
7	aerator cpl.	13956000
8	selector assy	94077000
9	non return valve	94074000
10	noise reduction	94073000
11	connecting thread	97236000
12	locking screw for handle	96059000
13	seal	95008000
14	seal	97530000
15	connecting thread	95367000
16	diverter knob	95444000

<b>Fault</b>	<b>Cause</b>	<b>Remedy</b>
Insufficient water	-Shower filter seal dirty -Non return valve hasn't moved back	-Clean filter seal between shower and hose -Exchange non return valves
Mixer stiff	-Cartridge defective, calcified	-Exchange cartridge
Mixer dripping	-Cartridge defective	-Exchange cartridge
Hot water temperature too low	-Hot water limiter incorrectly set	-Set hot water limiter
Instantaneous heater didn't work	-Flow limiter in handshower isn't removed -Filters are dirty -Non return valve hasn't moved back	-Remove flow limiter -Clean the filter / exchange filter -Exchange non return valves



**Attenzione:** La rubinetteria deve essere installata, pulita e testata secondo le istruzioni riportate!

### Montaggio

1. Collegare le uscite principali.
2. Montare i raccordi eccentrici.
3. Avvitare il rubinetto.

Attenzione! Compensare le differenze di pressione tra i collegamenti dell'acqua fredda e dell'acqua calda.

### Dati tecnici

Pressione d'uso:	max. 1 MPa
Pressione d'uso consigliata:	0,1 - 0,5 MPa
Pressione di prova:	1,6 MPa
(1 MPa = 10 bar = 147 PSI)	
Temperatura dell'acqua calda:	max. 80° C
Temp. dell'acqua calda consigliata:	65° C
Distanza di raccordo:	150 ± 16 mm
Raccordi G 1/2":	fredda a destra calda a sinistra
Portata di erogazione:	17 l/min 0,3 MPa
Sicurezza antiriflusso	

Regolazione del limitatore di erogazione di acqua calde dei miscelatori monocomando, vedere pagina 37.

In combinazione con le caldaie istantanee, il limitatore di erogazione di acqua calda non è necessario.

I miscelatori Hansgrohe possono venire usati con caldaie a „bassa pressione“ se la pressione del flusso è almeno di 0,15 MPa.

### Attenzione!

La valvola di non ritorno deve essere controllata una volta all'anno.

### Parti di ricambio (vedi pagg. 3)

1	maniglia	11493000
2	cappuccio	96763000
3	ghiera di fissaggio	97209000
4	cartuccia completa	92730000
5	canotto	97738000
6	Raccordi	94136000
7	rompigetto compl.	13956000
8	deviatore completo	94077000
9	valvola antiriflusso	94074000
10	sorbente acustico	94073000
11	raccordo a vite	97236000
12	avvitare di sicurezza	96059000
13	guarnizione	95008000
14	guarnizione	97530000
15	raccordo a vite	95367000
16	pomello deviatore	95444000

Problema	Possibile causa	Rimedio
Scarsità d'acqua	-Guarnizione del filtro della doccia sporca -Valvola antiriflusso non funziona correttamente	-Pulire la guarnizione del filtro tra doccia e flessibile -Sostituire la valvola antiriflusso
Miscelatore duro	-Cartuccia difettosa	-Sostituire la cartuccia
Miscelatore gocciola	-Cartuccia difettosa	-Sostituire la cartuccia
Temperatura dell'acqua calda	-Limitazione dell'acqua calda regolata male	-Regolare la limitazione dell'acqua calda
La caldaia istantanea non lavora	-Il limitatore di portata non è stato smontato dalla doccetta -Filtri sporchi -Valvola antiriflusso non funziona correttamente	-Smontare il limitatore di portata dalla doccetta -Pulire / sostituire i filtri -Sostituire la valvola antiriflusso

**¡ATENCIÓN!** El grifo tiene que ser instalado, probado y testado, según las normas en vigor.

### Montaje

1. Purgar las tuberías de afluencia.
2. Montar los racores excéntricos.
3. Montar el mezclador.

Grandes diferencias de presión entre los empalmes de agua fría y agua caliente deben equilibrarse.

### Datos técnicos

Presión en servicio:	max. 1 MPa
Presión recomendada en servicio:	0,1 - 0,5 MPa
Presión de prueba:	1,6 MPa
(1 MPa = 10 bar = 147 PSI)	
Temperatura del agua caliente:	max. 80° C
Temp. recomendada del agua caliente:	65° C
Racores excéntricos:	150 ± 16 mm
Racores excéntricos G 1/2":	a la derecha frío - a la izquierda caliente
Caudal máximo:	17 l/min 0,3 MPa
Seguro contra el retorno	

Mezclador monomando con limitación del caudal de agua caliente; ajuste ver página 37.

En combinación con calentadores instantáneos no es necesario una limitación del caudal de agua caliente.

Los mezcladores Hansgrohe pueden ser utilizado junto con calentadores continuos de agua que sean manejados de manera hidráulica o térmica, siempre que la presión

del caudal ascienda a un mínimo de 0,15 MPa.

### ¡Atención!

Las válvulas anti-retorno se han de revisar una vez al año.

### Repuestos (ver página 3)

1	Mando	11493000
2	Florón	96763000
3	Tuerca	97209000
4	Cartucho completo	92730000
5	Casquillo	97738000
6	Acometida	94136000
7	Aireador completo	13956000
8	Inversor	94077000
9	Válvula antirretorno	94074000
10	Silenciador	94073000
11	Racor conexión flexo	97236000
12	Tornillo	96059000
13	Junta	95008000
14	Junta	97530000
15	Racor conexión flexo	95367000
16	Tirador inversor	95444000

Problema	Causa	Solución
Sale poca agua	-filtro de la ducha sucio -válvula anti-retorno cerrada	-limpiar/cambiar filtros entre flexo y ducha -cambiar válvula anti-retorno
Manecilla va dura	-cartucho dañado	-cambiar el cartucho
Grifo pierde agua	-cartucho dañado	-cambiar el cartucho
temperatura del agua demasiado baja no hay	-tope de agua caliente mal	-ajustar tope
Calentador instantáneo no se enciende	-no se ha quitado limitador de caudal de la teleducha -filtro de la ducha sucio -válvula anti-retorno cerrada	-quitar limitador de caudal -limpiar/cambiar filtros -cambiar válvula anti-retorno

**Attentie!** Leidingen doorspoelen volgens Norm. De mengkraan vervolgens monteren en controleren.

### Montage

1. Toevoerleidingen vakkundig doorspoelen.
2. S - koppelingen monteren.
3. Met de vastzetmoeren het armatuur aandraaien.

Grote drukverschillen tussen de kouden warm wateraansluitingen dienen vermeden te worden.

### Technische gegevens

Werkdruk: max.	max. 1 MPa
Aanbevolen werkdruk:	0,1 - 0,5 MPa
Getest bij:	1,6 MPa
(1 MPa = 10 bar = 147 PSI)	
Temperatuur warm water:	max. 80° C
Aanbevolen warm water temp.:	65° C
Aansluitmaten:	150 ± 16 mm
Aansluitingen G ½":	koud rechts - warm links
Doorstroomcapaciteit:	17 l/min 0,3 MPa
Beveiligd tegen terugstromen	

Eéngreepsmengkranen met warmwaterbegrenzing, instelling zie blz. 37.

In combinatie met geisers is een warmwaterbegrenzing niet noodzakelijk.

Hansgrohe eéngreepsmengkranen kunnen samen met hydraulisch en thermisch gestuurde geisers gebruikt worden indien de uitstroomdruk min. 0,15 MPa bedraagt.

### Attentie!

Het functioneren van de terugslagklep-pen moet jaarlijks worden getest.

### Service onderdelen (zie blz. 3)

1 greep	11493000
2 afdekkap	96763000
3 moer	97209000
4 kardoes kompl.	92730000
5 huls	97738000
6 Aansluitingen	94136000
7 perlator kompl.	13956000
8 omstelling kompl.	94077000
9 terugslagklep	94074000
10 slagdemper	94073000
11 aansluitsnippel	97236000
12 borgschroef	96059000
13 dichting	95008000
14 dichting	97530000
15 aansluitsnippel	95367000
16 trekknop	95444000

### Dysfonctionnement

### Origine

### Solution

- Pas assez d'eau	-Joint-filtre de douche encrassé -Clapet anti-retour bloqué	-Nettoyer le joint-filtre entre la douche et le flexible -Changer le clapet antiretour
- Dureté de fonctionnement	-Cartouche défectueuse, entartrée	-Changer le cartouche
- Le mitigeur goutte	-Cartouche défectueuse	-Changer le cartouche
- Température d'eau chaude trop basse, pas d'eau froide	-Limiteur de température mal positionné	-Positionner le limiteur de température
- La chauffe-eau instantané ne s'allume pas	-Réducteur de débit non démonté -Filtres encrassés -Clapet anti-retour bloqué	-Démonter le réducteur de débit de la douche -Nettoyez / changez les filtres -Changez le clapet antiretour

**Advarsel!** Ifølge gældende regler, skal armaturet monteres, skylles igennem og afprøves.

### Montering

1. Skyl tilførselsledningene grundig.
2. Monter de eksentriske forskruninger.
3. Skru armaturet fast.

Større trykforskelle mellem koldt og varmt vand bør udjævnes.

### Tekniske data

Driftstryk:	max. 1 MPa
Anbefalet driftstryk:	0,1 - 0,5 MPa
Prøvetryk:	1,6 MPa
(1 MPa = 10 bar = 147 PSI)	
Varmtvandstemperatur:	max. 80° C
Anbefalet varmtvandstemperatur:	65° C
Tilslutningsmål:	150 ± 16 mm
Tilslutninger G ½":	Koldt højre - varmt venstre
Gennemstrømningskapacitet:	17 l/min 0,3 MPa
Med indbygget kontraventil	

Etgrebsarmaturer med varmtvandsbegrænsning, justering se side 37.

I forbindelse med gennemstrømningsvandvarmer er en varmtvandsbegrænsning ikke nødvendig.

Hansgrohe etgrebsarmaturer kan anvendes i forbindelse med hydraulisk- og termiskstyrede gennemstrømningsvandvarmere ved et vandtryk på 0,15 MPa.

### Advarsel!

Kontraventilen skal afprøves en gang om året.

### Reserve dele (se s. 3)

1 Greb	11493000
2 Dækskive	96763000
3 Møtrik	97209000
4 Indmad	92730000
5 huls	97738000
6 Eksenteranslutningen	94136000
7 Perlator kpl.	13956000
8 Omstilller	94077000
9 Kontraventil	94074000
10 Støjdæmper	94073000
11 Tilslutningsnippel	97236000
12 Skrue	96059000
13 Pakning	95008000
14 Pakning	97530000
15 Tilslutningsnippel	95367000
16 Trykknapp	95444000

Fejl	Årsag	Hjælp
For lidt vand	-Sien mellem bruser og slange er snavset -Kontraventilen hænger	-Rengør sien mellem bruser og slange -Udskift kontraventil
Grebet går trægt	-Kartusche defekt, tilkalket	-Udskift kartusche
Armaturet drypper	-Defekt kartusche	-Udskift kartusche
For lav varmtvands-temperatur	-Varmtvandsbegrænsningen er forkert indstillet	-Indstil varmtvandsbe-grænsningen
Vandvarmeren går ikke i gang	-Vandsparen i håndbruseren er ikke fjernet -Smudsfangsien er snavset -Kontraventilen hænger	-Afmontér vandsparen i håndbruseren -Rengør/udskift smudsfangsi -Udskift kontraventil

**Atenção!** A misturadora deve ser instalada, purgada e testada de acordo com as normas em vigor.

### Montagem

1. Purgue a canalização.
2. Colocar os excêntricos.
3. Fixar a misturadora aos excêntricos, com os vedantes.

Grandes diferenças entre as pressões das águas quente e fria devem ser compensadas.

### Dados Técnicos

Pressão de funcionamento:	max. 1 MPa
Pressão de func. recomendada:	0,1 - 0,5 MPa
Pressão testada:	1,6 MPa
(1 MPa = 10 bar = 147 PSI)	
Temperatura da água quente:	max. 80° C
Temp. água quente recomendada:	65° C
Distância entre eixos:	150 ± 16 mm
Ligações G 1/2":	fria à direita - quente à esquerda
Caudal:	17 l/min 0,3 MPa
Função anti-retorno e anti-vácuo	

Misturadora monocomando equipada com limitador de temperatura (vide pág.37).

Em combinação com caldeira ou esquentador instantâneo o limitador de água quente não se aplica.

As misturadoras monocomando Hansgrohe podem ser utilizadas com esquentadores (de controlo térmico ou hidráulico) desde que a pressão de utilização seja, no mínimo, de 0,15 MPa.

### Atenção!

As válvulas anti-retorno têm que ser verificadas uma vez por ano.

### Peças de substituição (ver página 3)

1	Manípulo	11493000
2	Espelho	96763000
3	Porca	97209000
4	Cartucho (completo)	92730000
5	Cápsula	97738000
6	Excêntrico esférico	94136000
7	Emulsor compl.	13956000
8	Inversor compl.	94077000
9	Válvula anti-retorno	94074000
10	Redutor de ruído	94073000
11	União roscada	97236000
12	Parafuso	96059000
13	Vedante	95008000
14	Vedante	97530000
15	União roscada	95367000
16	Manípulo do inversor	95444000

Falha	Causa	Solução
Água insuficiente	-Filtro do vedante do chuveiro sujo -Válvula anti-retorno está presa	-Limpar o filtro entre o chuveiro e o tubo flexível -Trocar a válvula anti-retorno
Misturadora perra	-Cartucho defeituoso,calcificado	-Substituir o cartucho
Misturadora a pingar	-Cartucho defeituoso	-Substituir o cartucho
Temperatura da água quente muito baixa	-O limitador de temperatura está incorrectamente colocado	-Regular o limitador de temperatura
O esquentador instantâneo não funciona	-O limitador de caudal não foi retirado -Filtro sujo -Válvula anti-retorno está presa	-Retirar o limitador de caudal -Limpar / trocar o filtro -Trocar a válvula anti-retorno

**Uwaga!** Armatura musi być zamontowana, przepłukana i wypróbowana według obowiązujących norm.

### Montaż

1. Przepłukać instalację
2. Zamocować i nastawić przyłącza S.
3. Dokręcić armaturę z uszczelkami.

Znaczne różnice ciśnień na dopływach ciepłej i zimnej wody muszą zostać wyrównane.

### Dane techniczne

Ciśnienie robocze:	max. 1 MPa
Zalecane ciśnienie robocze:	0,1 - 0,5 MPa
Ciśnienie próbne:	1,6 MPa
(1 MPa = 10 bary = 147 PSI)	
Temperatura wody gorącej:	max. 80° C
Zalecana temperatura wody gorącej:	65° C
Wymiary przyłącza:	150 ± 16 mm
Przyłącza 1/2":	Zimna prawo - ciepła lewo
Wydajność przepływu:	17 l/min 0,3 MPa
Samoistnie zabezpieczony przed przepływem zwrótnym	

Mieszacz jednouchwytowy z ogranicznikiem temperatury wody, ustawianie, patrz str. 37.

W połączeniu z przepływowym podgrzewaczem wody ogranicznik temperatury wody nie jest konieczny.

Mieszacze jednouchwytowe Hansgrohe mogą być stosowane w połączeniu z przepływowymi podgrzewaczami wody, sterowanymi hydraulicznie i termicznie, gdy ciśnienie wody wynosi co najmniej 0,15 MPa.

### Uwaga!

Zgodnie z normą DIN 1988 działanie zabezpieczeń przepływu zwrótnego należy skontrolować raz w roku.

### Części serwisowe (patrz strona 3)

1	Uchwyt	11493000
2	Rozeta kulowa	96763000
3	Nakrętka	97209000
4	Wkład kpl.	92730000
5	Tuleja	97738000
6	Przyłącze S	94136000
7	Napowietrzacz kpl.	13956000
8	Przełącznik kpl.	94077000
9	Zabezpieczenie przed przepływem zwrótnym	94074000
10	Tłumik	94073000
11	Złączka przyłączeniowa	97236000
12	Śruba zabezpieczająca	96059000
13	Uszczelka	95008000
14	Uszczelka	97530000
15	Złączka przyłączeniowa	95367000
16	Łącznik ciągłowy	95444000

### Usterka

Mała ilość wody

### Przyczyna

- Zabrudzona uszczelka z siłkiem w prysznicy
- Mocno osadzone zabezpieczenie przed przepływem zwrótnym

### Pomoc

- Oczyścić uszczelkę z siłkiem pomiędzy prysznicem a węzem
- Wymienić zabezpieczenie przed przepływem zwrótnym

Uchwyt armatury pracuje z wysiłkiem

- Uszkodzony wkład, zakamieniony

- Wymiana wkładu

Armatura cieknie

- Uszkodzony wkład

- Wymiana wkładu

Za niska temperatura ciepłej wody

- Niewłaściwe ustawienie ogranicznik ciepłej wody

- Ustawić ogranicznik ciepłej wody

Przepływowy podgrzewacz wody nie załącza się

- Dławik przepływu nie został usunięty z prysznica ręcznego
- Zabrudzone siłka
- Mocno osadzone zabezpieczenie przed przepływem zwrótnym

- Usunąć dławik z prysznica ręcznego
- Oczyścić/ wymienić siłka
- Wymienić zabezpieczenie przed przepływem zwrótnym

**Pozor!** Armatura se musí montovat, proplachovat a testovat podle platných norem.

### Montáž

1. Přívodní trubky odborně propláchnout.
2. Namontovat a vyrovnat etážky.
3. Armaturu i s těsněním pevně přišroubovat.

Je nutné vyrovnat velké rozdíly tlaku mezi přípoji studené a teplé vody.

### Technické údaje

Provozní tlak:	max. 1 MPa
Doporučený provozní tlak:	0,1 - 0,5 MPa
Zkušební tlak:	1,6 MPa
(1 MPa = 10 bar = 147 PSI)	
Teplota horké vody:	max. 80° C
Doporučená teplota horké vody:	65° C
Rozteč připojení:	150 ± 16 mm
Přípoje G ½":	studená vpravo - teplá vlevo
Průtok:	17 l/min 0,3 MPa
Vlastní jištění proti zpětnému nasátí.	

Páková baterie s omezením horké vody, seřízení viz. str. 37.

Ve spojení s průtokovými ohřivači není uzávěr teplé vody nutný.

Pákové baterie Hansgrohe mohou být používány ve spojení s hydraulicky nebo tepelně řízenými průtokovými ohřivači, pokud tlak při průtoku je alespoň 0,15 MPa.

### Pozor!

U jištění proti zpětnému nasátí musí být podle normy DIN 1988 jednou ročně přezkoušena jeho funkce.

### Servisní díly (viz strana 3)

1	rukojeř	11493000
2	krytka	96763000
3	matka	97209000
4	kartuše kompl.	92730000
5	objímka	97738000
6	etážka	94136000
7	perlátor	13956000
8	přepínač kompl.	94077000
9	zpětný ventil	94074000
10	zvuková izolace	94073000
11	připojovací nátrubek	97236000
12	Pojistný šroub	96059000
13	těsnění	95008000
14	těsnění	97530000
15	připojovací nátrubek	95367000
16	knoflík táhla	95444000

Porucha	Příčina	Odstranění
Málo vody	-Sítko v těsnění u sprchy zanesené -zpětný ventil je zablokován	-Vyčistit sítko v těsnění mezi sprchou a hadicí -Vyměnit zpětný ventil
Armatura jde ztěžka	-Kartuše je vadná, zanesená vodním kamenem	-Kartuši vyměnit
Armatura odkapává	-Kartuše je vadná	-Kartuši vyměnit
nízká teplota teplé vody	-Špatně nastavená zarážka pro teplou vodu	-Seřídít zarážku pro teplou vodu
Průtokový ohřivač nezapíná	-Není odstraněn kroužek ze sprchy -Sítko na zachycování nečistot je zanesené -zpětný ventil je zablokován	-Odstranit kroužek ze sprchy -Vyčistit případně vyměnit sítko -Vyměnit zpětný ventil

**Pozor!** Armatúra sa musí montovať, preplachovať a testovať podľa platných noriem.

## Montáž

1. Prívodné trubky odborne prepláchnuť.
2. Namontovať a vyrovnať etážky.
3. Armatúru s tesnením pevne priskrutkovať.

Veľké rozdiely v tlaku medzi prípojkami studenej a teplej vody musia byť vyrovnané.

## Technické údaje

Prevádzkový tlak:	max. 1 MPa
Doporučený prevádzkový tlak:	0,1 - 0,5 MPa
Skúšobný tlak:	1,6 MPa
(1 MPa = 10 bar = 147 PSI)	
Teplota teplej vody:	max. 80° C
Doporučená teplota teplej vody:	65° C
Pripájacie rozmery:	150 ± 16 mm
Prípoje G ½":	studená vpravo - teplá vľavo
Prietok:	17 l/min 0,3 MPa
Vlastná poistka proti spätnému nasatiu.	

Páková batéria s obmedzením teplej vody, nastavenie vid' str. 37.

V spojení s prietokovými ohrievačmi nie je uzáver teplej vody nutný.

Pákové batérie firmy Hansgrohe môžu byť používané v spojení s hydraulicky a tepelne riadenými prietokovými ohrievačmi, pokiaľ je tlak prúdu aspoň 0,15 MPa.

## Pozor!

Pri poistke proti spätnému nasatiu musí byť podľa normy DIN 1988 raz ročne preskúšaná jej funkčnosť.

## Servisné diely (vid' strana 3)

1	rukoväť	11493000
2	krytka	96763000
3	matica	97209000
4	kartuša kompl.	92730000
5	objímka	97738000
6	etážka	94136000
7	perlátor	13956000
8	prepínač kompl.	94077000
9	obmedzovač spätného nasatia	94074000
10	zvuková izolácia	94073000
11	pripájací nátrubok	97236000
12	Poistná skrutka	96059000
13	tesnenie	95008000
14	tesnenie	97530000
15	pripájací nátrubok	95367000
16	kryt tlačla	95444000

## Porucha

Málo vody

## Príčina

-Sitko v tesnení sprchy je znečistené  
-Obmedzovač spätného nasatia je zablokovaný

## Pomoc

-Vyčistiť sitko tesnení medzi sprchou a hadicou  
-Vymeniť obmedzovač spätného nasatia

Armatúra "chodí" ťažko

-Kartuša je poškodená, vápenaté usadeniny

-Vymeniť kartušu

Armatúra pušča

-Kartuša je poškodená

-Vymeniť kartušu

Nízka teplota teplej vody

-Nesprávne nastavená zádržka na teplú vodu

-Nastavenie zádržky na teplú vodu

Prietokový ohrievač nezapína

-Nie je odstránený krúžok zo sprchy  
-Sitko v tesnení sprchy je znečistené  
-Obmedzovač spätného nasatia je zablokovaný

-Odstrániť krúžok zo sprchy  
-Vyčistiť resp. vymeniť sitko  
-Vymeniť obmedzovač spätného nasatia



**注意！**必须按照现行的规定安装，冲洗和测试产品。

**安装**

1. 将进水管洗净。
2. 安装S形接头，并对准之。
3. 拧紧龙头及垫圈。

冷热水管间过大的压力差必须予以平衡。

**技术参数**

工作压强:	max. 1 MPa
推荐工作压强:	0,1 - 0,5 MPa
测试压强:	1,6 MPa
(1 MPa = 10 bar = 147 PSI)	
热水温度:	max. 80° C
推荐热水温度:	65° C
中心距离:	150 ± 16 mm
连接管线G”:	左热右冷
流速:	17 l/min 0,3
MPa	
自动防止回流	

带有热水控制器的单手柄龙头的调节方法，参见第37页。

如果与连续流热水器一起使用，则不必作任何调节。

如果水压达到1.5 bar以上，汉斯格雅单手柄龙头可以和液压式或热控式直流式热水器一起使用。

**注意！**

每年必须按照DIN 1988对单向阀的功能进行一次检查。

**备用零件 (参见第3页)**

1 手柄	11493000
2 法兰	96763000
3 螺母	97209000
4 阀体	92730000
5 衬套	97738000
6 S形接头	94136000
7 水波器	13956000
8 分水	94077000
9 单向阀	94074000
10 消音器	94073000
11 连接波纹管	97236000
12 保险螺丝	96059000
13 垫圈	95008000
14 垫圈	97530000
15 连接波纹管	95367000
16 提拉钮	95444000

问题	原因	补救
龙头出水量小	-花洒滤网有垃圾堵塞 -单向阀无法回缩	-清洗花洒和软管间的过滤密封件 -更换单向阀
龙头不灵活	-滤筒损坏，结垢	-更换滤筒
龙头滴水	-滤筒损坏	-更换滤筒
热水温度过低	-热水控制器设置错误	-设置热水控制器
燃气热水器不工作	-手持花洒的流量限制器没有转动 -过滤网有垃圾堵塞 -单向阀无法回缩	-转动流量限制器 -清洗过滤网/更换过滤网 -更换单向阀

Смеситель должен быть смонтирован по действующим нормам и в соответствии с настоящей инструкцией, проверен на герметичность и безупречность работы.

## Монтаж

1. тщательно промыть водопроводные трубы, спустив некоторое количество воды;
2. Установите и выровняйте S-образные подключения
3. Затяните смеситель с уплотнениями.

донного клапа. Перед установкой смесителя необходимо регулировочными кранами выровнять давление холодной и горячей воды при помощи вентилей регулирующих подачу воды в квартиру.

## Технические данные

Рабочее давление:	max. 1 МПа
Рекомендуемое рабочее давление:	0,1 - 0,5 МПа
Давление:	1,6 МПа
(1 МПа = 10 bar = 147 PSI)	
Температура горячей воды:	max. 80° C
Рекомендуемая темп. гор. воды:	65° C
Размеры подключения:	150 ± 16 mm
Подключение 1/2":	холодная справа горячая слева
Пропускная способность:	17 l/min 0,3 МПа
укомплектован клапаном обратного тока воды	

Однорычажный смеситель имеет ограничитель расхода горячей воды (см. Стр. 37: юстировка).

Однорычажные смесители фирмы HANSGROHE можно использовать с электроводонагревателями бойлерного типа при минимальном давлении 0,15 МПа.

## ВНИМАНИЕ!

клапан обратного тока воды должен проверяться не реже одного раза в год

## Комплект (см. стр. 3)

1	Рукоятка	11493000
2	Сферический колпачок	96763000
3	Гайка	97209000
4	Картридж	92730000
5	гильза	97738000
6	S-образное подключение	94136000
7	Аэратор	13956000
8	Переключатель режима	94077000
9	Защита обратного тока воды	94074000
10	глушитель шума	94073000
11	нипель подводки	97236000
12	Установочный винт	96059000
13	Уплотнение	95008000
14	Уплотнение	97530000
15	нипель подводки	95367000
16	Кнопка переключателя	95444000

Неисправность	Причина	Устранение неисправности
недостаточный давление (если устан напор воды)	-Фильтр душа загрязнен -Клапан обратного тока заедает	-Очистить фильтр -Замените клапаны обратного течения
Арматура работает с усилием	-Картридж неисправен, засорение накипью	-Замените картридж
Арматура протекает	-Картридж неисправен	-Замените картридж
Температура горячей воды слишком низкая	-Ограничение горячей воды отрегулировано неправильно	-Отрегулируйте ограничение горячей воды
Проточный нагреватель не включается	-Дроссель не удален из ручного душа -Грязеулавливающие сита загрязнены -Клапан обратного тока заедает	-Извлеките дроссель из ручного душа -Очистите / замените грязеулавливающие сита -Замените клапаны обратного течения

**Figyelem!** A csaptelepet az érvényben lévő előírásoknak megfelelően kell felszerelni, átöblíteni és ellenőrizni.

### Szerelés

1. A vezetékeket gondosan átöblítjük.
2. Az Z-csatlakozásokat összeszereljük és beállítjuk.
3. A tömítéseket beillesztjük, a csapot összecavarjuk.

A hidegvíz- és a melegvíz-csatlakozások közötti nagy nyomáskülönbséget kikell egyenlíteni!

### Műszaki adatok

Üzemi nyomás:	max. 1 MPa
Ajánlott üzemi nyomás:	0,1 - 0,5 MPa
Nyomáspróba:	1,6 MPa
(1 MPa = 10 bar = 147 PSI)	
Forróvíz hőmérséklet:	max. 80° C
Forróvíz javasolt hőmérséklete:	65° C
Csatlakozási méret:	150 ± 16 mm
G ½" csatlakozás:	hideg jobbra - meleg balra
Átfolyási teljesítmény :	17 l/min 0,3 MPa
Visszafolyás gátlóval	

Az egykaros, melegvíz-korlátozóval ellátott keverő csaptelep beállítását lásd a 37. oldalon.

Az átfolyó rendszerű vízmelegítőknél nem szükséges a melegvíz-korlátozó.

A Hansgrohe egykaros keverő csaptelepek beépíthetők hidraulikus- és hőszabályozással ellátott átfolyós vízmelegítőknél egyaránt, ha a víznyomás legalább 0,15 MPa.

### Figyelem!

A visszafolyásgátlók működését a DIN 1988 szerint évente egyszer ellenőrizni kell.

### Tartozékok (lásd a 3. oldalon)

1 Fogantyú	11493000
2 Golyórozetta	96763000
3 Anya	97209000
4 Betét	92730000
5 Hüvelly	97738000
6 Z-csatlakozás	94136000
7 Perlátor	13956000
8 kádvtlító szelep (kompl.)	94077000
9 Visszacsapószelep	94074000
10 Hangszigetelő	94073000
11 Csatlakozó kiállás	97236000
12 sróf	96059000
13 Tömítés	95008000
14 Tömítés	97530000
15 Csatlakozó kiállás	95367000
16 kádvtlító szelep gomb	95444000

Hiba	Ok	Megoldás
Kevés víz	-a zuhany szűrőtömítése koszos -A visszafolyásgátló beragadt.	-a zuhany és a cső közötti szűrőt ki kell tisztítani -A visszafolyásgátló kicserélése javasolt.
Nehezen nyitható a csap.	-A kerámiabetét meghibásodott, elvízkövesedett.	-A kerámiabetétet ki kell cserélni.
Csőpög a csap.	-A kerámiabetét meghibásodott.	-A kerámiabetétet ki kell cserélni.
túl alacsony melegvíz hőmérséklet	-A melegvíz szabályozó rosszul van beállítva.	-A melegvíz szabályozót újra be kell állítani.
Az átfolyós vízmelegítő nem kapcsol be.	-Nincs kiserelve a zuhanyrózsából a vízmennyiség szabályozó. -A szennyfogó szűrő koszos. -A visszafolyásgátló beragadt.	-El kell távolítani a vízmennyiség szabályozót. -A szennyfogó szűrőt tisztítani/cserélni kell. -A visszafolyásgátló kicserélése javasolt.

**Huomio!** Kaluste on asennettava, huuhdeltava ja tarkastettava voimassa olevien määräysten mukaisesti.

**Asennus**

1. Huuhtelee syöttöputken asianmukaisesti.
2. Asenna ja suuntaa epäkeskoliittimet
3. Kiinnitä kalusteet tiivisteitä käyttäen.

Suuret paine-erot kylmä- ja kuumavesiliitäntöjen välillä on tasattava.

**Tekniset tiedot**

Käyttöpaine:	max. 1 MPa
Suositteltu käyttöpaine:	0,1 - 0,5 MPa
Koestuspaine:	1,6 MPa
(1 MPa = 10 bar = 147 PSI)	
Kuuman veden lämpötila:	max. 80° C
Kuuman veden suosituslämpötila:	65° C
Liitäntämitat:	150 ± 16 mm
Liittimet G ½”:	kylmä oikealla - kuuma vasemmalla
Läpivirtausmäärä:	17 l/min 0,3 MPa
Estää itsestään paluuvirtauksen	

Yksivipuinen sekoittaja lämpimän veden rajoituksella, katso säätö sivulta 37. Lämpimän veden rajoitusta ei tarvita läpivirtauskuumentimen yhteydessä.

Hansgrohe yksivipuisia sekoittimia voi käyttää hydraulisesti tai termisesti ohjattujen läpivirtauskuumentimien yhteydessä, jos virtauspaine on vähintään 0,15 MPa.

**Huomio!**

Vastaventtiilin toiminta on normin DIN 1988 mukaan tarkastettava vuosittaan.

**Varaosat** (katso sivu 3)

1 Kahva	11493000
2 Suojakuppi	96763000
3 Mutteri	97209000
4 Panos, täydellinen	92730000
5 Holkki	97738000
6 Epäkeskoliitin	94136000
7 Poresuutin, täydellinen	13956000
8 Vaihtoventtiili, täydellinen	94077000
9 Vastaventtiili	94074000
10 Äänenvaimennin	94073000
11 Liitinnippa	97236000
12 Lukitusruuvi	96059000
13 Tiiviste	95008000
14 Tiiviste	97530000
15 Liitinnippa	95367000
16 Vetonuppi	95444000

**Häiriö**

**Syy**

**Toimenpide**

Vähän vettä	-Käsivihkun sihttiiviste likaantunut -Suuntaisventtiili juuttunut	-Puhdista suihkukahvan ja letkun välissä oleva sihttiiviste -Vaihda suuntaisventtiili
Hana on raskaskäyttöinen	-Patruuna rikki, kalkkikerrostumia	-Vaihda patruuna
Hanasta tippuu vettä	-Patruuna rikki	-Vaihda patruuna
Lämminveden lämpötila liian alhainen	-Lämminveden rajoitin väärin säädetty	-Säädä lämminveden rajoitin
Läpimenokuumennin ei kytkeydy päälle	-Käsivihkussa olevaa kuristinta ei ole poistettu -Likasihdit likaantuneet -Suuntaisventtiili juuttunut	-Poista kuristin käsivihkusta -Puhdista / vaihda likasihdit -Vaihda suuntaisventtiili

**OBS!** Armaturen måste installeras, genomspolas och testas enligt gällande föreskrifter.

### Montering

1. Skölj tillförselledningarna noga.
2. Montera och rikta in S-anslutningar.
3. Skruva fast blandaren med packningar.

Stora tryckskillnader mellan anslutningarna för varmt och kallt vatten måste utjämnas.

### Tekniska data

Driftstryck:	max. 1 MPa
Rek. driftstryck:	0,1 - 0,5 MPa
Tryck vid provtryckning: (1 MPa = 10 bar = 147 PSI)	1,6 MPa
Varmvattentemperatur:	max. 80° C
Rek. varmvattentemp.:	65° C
Anslutningsmått:	150 ± 16 mm
Anslutningar G ½":	kallt höger - varmt vänster
Genomströmningmängd: Självspärr mot återflöde	17 l/min 0,3 MPa

Enhandsblandare med varmvattenreglering, justering se sidan 37. Vid användning tillsammans med varmvattenberedare behövs ingen varmvattenreglering.

Hansgrohe enhandsblandare kan användas tillsammans med hydrauliskt och termiskt styrda varmvattenberedare när flödestrycket uppgår till minst 0,15 MPa.

### OBS!

Backventilernas funktion måste kontrolleras en gång varje år enligt DIN 1988.

### Reservdelar (se sidan 3)

1	Grepp	11493000
2	Skydd	96763000
3	Mutter	97209000
4	Patron kompl.	92730000
5	Hylsa	97738000
6	S-anslutning	94136000
7	Komplett perlator	13956000
8	Omställare kompl.	94077000
9	Backventil	94074000
10	Ljuddämpare	94073000
11	Anslutningsnippel	97236000
12	Låsskruv	96059000
13	Packning	95008000
14	Packning	97530000
15	Anslutningsnippel	95367000
16	Dragknapp	95444000

### Störning

### Orsak

### Åtgärd

För lite vatten	-Silfiltret i duschen smutsigt -Backventil är defekt	-Rengör silfiltret mellan slangen och termostaten -Byt backventil
Blandare är trög	-Patron defekt, förkalkad	-Byt ut patron
Blandare droppar	-Patron defekt	-Byt ut patron
Varmvattentemperaturen är för låg	-Varmvattenreglering felaktigt inställd	-Ställ in varmvattenreglering
Varmvattenberedare slår ej på	-Vattenbegränsare i handduschen har ej tagits bort -Smutsfiltren är igensmutsade -Backventil är defekt	-Ta bort vattenbegränsaren -Rengör / byt smutsfilter -Byt backventil

**Dėmesio!** Maišytuvą privalo būti montuojamas ir išbandomas pagal veikiančias normas ir šią instrukciją.

### Montavimas

1. Išplauti vamzdžius.
2. Montuoti ekscentrines jungtis ir išlyginti.
3. Prisukite maišytuvą, naudodami sandariklius.

Turi būti išlyginti šalto ir karšto slėgio nelygumai.

### Techniniai duomenys

Darbinis slėgis:	max. 1 MPa
Rekomenduojamas slėgis:	0,1 - 0,5 MPa
Bandomasis slėgis:	1,6 MPa
(1 MPa = 10 barų = 147 PSI)	
Karšto vandens temperatūra:	max. 80° C
Rekomenduojama karšto vandens temperatūra:	65° C
Atstumas tarp centrų:	150 ± 16 mm
Prijungimas G ½":	Šaltas vanduo dešinėje, karštas - kairėje
Vandens pralaidumas:	17 l/min 0,3 MPa
Su atbuliniu vožtuvu	

Vienos rankenėlės maišytuvą turi karšto vandens ribotuvą (nustatymą žr. psl. 37). Naudojant momentinį šildiklį karšto vandens ribotuvą nebūtina.

„Hansgrohe“ vienos rankenėlės maišytuvai gali būti naudojami su hidrauliškai ir termiškai reguliuojamais momentiniais šildikliais, kai vandens slėgis mažesnis kaip 0,15 MPa.

### Dėmesio!

Atbulinių vožtuvėlių funkcija, remiantis DIN 1988, vieną kartą metuose privalo būti patikrinta.

### Atsarginės dalys (žr. psl. 3)

1 Rankenėlė	11493000
2 dangtis	96763000
3 veržlė	97209000
4 kasetė	92730000
5 mova	97738000
6 Ekscentrinė jungtis	94136000
7 oro kompresorius	13956000
8 Perjungiklis	94077000
9 atbulinis vožtuvas	94074000
10 triukšmo slopintuvas	94073000
11 Prijungimo dalis	97236000
12 fiksavimo varžtas rankenėlei	96059000
13 Tarpinė	95008000
14 Tarpinė	97530000
15 Prijungimo dalis	95367000
16 Perjungiklio mygtukas	95444000

### Gedimas

### Priežastis

### Priemonė

Per mažą srovę	-Dušo galvos filtras užsikimšęs -Abulinis vožtuvas neveikia	-Išvalyti dušo galvos filtrą -Pakeisti atbulinį vožtuvą
Sunkiai sukiojama rankenėlė	-Kasetė pažeista, užkalkėjusi	-Pakeisti kasetę
Maišytuvą praleidžia vandenį	-Kasetė pažeista	-Pakeisti kasetę
Per mažą karšto vandens temperatūrą	-Neteisingai nustatytas karšto vandens ribotuvą	-Nustatyti karšto vandens ribotuvą
Momentinis pašildytojas neįsijungia	-Neišimtas ribotuvą iš dušo galvutės -Užsikimšęs filtras -Abulinis vožtuvas neveikia	-Išimti ribotuvą iš dušo galvutės -Išvalyti / pakeisti filtrą -Pakeisti atbulinį vožtuvą

**Pažnja!** Cijevi moraju biti postavljene, isprane i testirane prema važećim normama.

### Sastavljanje

1. Isperite cijevi dovoda.
2. Postavite S – spojeve i podesite ih.
3. Pritegnite vijke za pričvršćivanje.

Velika razlika u pritisku između vruće i hladne vode mora biti izbalansirana.

### Tehnički podaci

Najveći dopušteni tlak:	max. 1 MPa
Preporučeni tlak:	0,1 - 0,5 MPa
Probni tlak:	1,6 MPa
(1 MPa = 10 bar = 147 PSI)	
Temperatura vruće vode:	max. 80° C
Preporučena temperatura vruće vode:	65° C
Razmak od sredine:	150 ± 16 mm
Spojevi G ½”:	hladna desno – topla lijevo
Protok vode:	17 l/min 0,3 MPa
Funkcije samo-čišćenja	

Da bi podesili limiter vruće vode na jednoručnim slavinama molimo Vas da pogledate stranicu 37.  
Podešavanje nije potrebno ako koristite protočni bojler.

Hansgrohe jednoručne slavine se mogu koristiti sa hidraulični i termički kontroliranim protočnim bojlerima ako je tlak najmanje 0,15 MPa.

### Pažnja!

Nepovratni ventil se mora provjeravati jednom godišnje prema standardu DIN 1988

### Rezervni djelovi (pogledaj stranicu 3)

1 Ručica	11493000
2 Zaštitna mehanizma	96763000
3 Matica	97209000
4 Uložak	92730000
5 Čahura	97738000
6 S-spoj	94136000
7 Aerator pozlaćeni	13956000
8 selektor	94077000
9 nepovratni ventil	94074000
10 Prigušivač buke	94073000
11 Dovodna spojnica	97236000
12 Sigurnosni vijak	96059000
13 brtva	95008000
14 brtva	97530000
15 Dovodna spojnica	95367000
16 Gumb usmjerivača	95444000

### Greška

Nedovoljno vode

### Uzrok

-Filter tuša je prljav  
-Nepovratni ventil se nije vratio u početni položaj

### Otklanjanje

-Očistite filter između tuša i crijeva  
-Zamijenite nepovratni ventil

Ručica se zaglavila

-Neispravan uložak Taloženje kamenca

-Zamijenite uložak

Slavina kaplje

-Neispravan uložak

-Zamijenite uložak

Preniska temperatura tople vode

-Limiter vruće vode nije dobro podešen

-Podesite limiter vruće vode

Protočni bojler ne radi

-Limiter protoka u ručnom tušu nije odstranjen  
-Filtri su prljavi  
-Nepovratni ventil se nije vratio u početni položaj

-Odstranite limiter protoka  
-Očistite ili zamijenite filter  
-Zamijenite nepovratni ventil

**Önemli!** Batarya monte edilmeli, geçerli normlardan sonra akis testi yapılmalıdır.

### Montajı

1. Su giriş hatlarından su akıtarak boruları iyice temizleyiniz.
2. S Bağlantıları monte edip bataryanın düzlüğünü ayarlayınız.
3. Bataryayı contaları ile birlikte monte ediniz.

Sıcak ve soğuk su bağlantıları arasında büyük basınç farklılıkları varsa, bu basınç farklılıklarının dengelenmesi gerekir.

### Teknik bilgiler

İşletme basıncı:	max. 1 MPa
Tavsiye edilen işletme basıncı:	0,1 - 0,5 MPa
Kontrol basıncı:	1,6 MPa
(1 MPa = 10 bar = 147 PSI)	
Sıcak su sıcaklığı:	max. 80° C
Tavsiye edilen su ısı:	65° C
Bağlantı ölçüleri:	150 ± 16 mm
G ½": bağlantılar:	soğuk sağ - sıcak sol
Debisi :	17 l/min 0,3 MPa
Gerri emme önleyici	

Sıcak su sınırlayıcı özelliğine sahip tek kollu bataryanın ayarlanması için 37. sayfaya bakınız.  
Bir sürekli akışlı su ısıtıcısı ile birlikte kullanılırsa sıcak su sınırlayıcısına gerek kalmaz.

Su akış basıncı en azından 0,15 MPa olan yerlerde Hansgrohe tek kollu bataryalarını, hidrolik ve termik kumandalı şofbenlerle birlikte kullanabilirsiniz.

### Önemli!

Çek valflara DIN 1988'e göre yılda bir kez çalışma kontrolü yapılmalıdır.

### Yedek Parçalar (Bakınız sayfa 3)

1 Kumanda kolu	11493000
2 Ayna	96763000
3 Somun	97209000
4 Kartuş	92730000
5 Kovan	97738000
6 S bağlantı	94136000
7 Perlatör	13956000
8 Divertör (komple)	94077000
9 Çek valf	94074000
10 Susturucu	94073000
11 Bağlantı nipel	97236000
12 Güvenlik vidası	96059000
13 Conta	95008000
14 Conta	97530000
15 Bağlantı nipel	95367000
16 Divertör kolu	95444000

arıza	sebeup	yardım
Az su geliyor	-Duşun süzgeci tıkanmış olabilir -Çek valf çalışmıyor olabilir	-El duşu ile hortum arasındaki hortumu yıkayın -Çek valfi değiştirin
Batarya kullanımı ağırlaşıyor	-Kartuş Bozulmuş ve kireçlenmiş olabilir	-Kartuşu değiştirin
Batarya su damlatıyor	-Kartuş bozuk olabilir	-Kartuşu değiştirin
Sıcak suyun derecesi çok düşük	-Isı limitleyici düzgün çalışmıyor	-Isı limitleyiciyi yeniden ayarlayın
Şofben çalışmıyor	-El duşunun içindeki akım limitleyici çıkartılmamış olabilir -Filtre tıkanmış olabilir -Çek valf çalışmıyor olabilir	-Akım limitleyiciyi el duşundan çıkartın -Filtreyi temizleyin yada çıkartın -Çek valfi değiştirin



**Atenție!** Bateria trebuie montată, clătită și verificată conform normelor în vigoare.

### Montare

1. Clățiți conductele de alimentare în mod profesional.
2. Montați și instalați racordurile S.
3. Fixați bateria cu garnituri.

Diferențele de presiune mari între alimentarea cu apă rece și apă caldă trebuie echilibrate.

### Date tehnice

Presiune de funcționare:	max. 1 MPa
Presiune de funcționare recomandată:	0,1 - 0,5 MPa
Presiune de verificare:	1,6 MPa (1 MPa = 10 bar = 147 PSI)
Temperatura apei calde:	max. 80° C
Temperatura recomandată a apei calde:	65° C
Interax racorduri:	150 ± 16 mm
Racorduri G 1/2" :	rece - dreapta / cald - stânga
Debit de apă:	17 l/min 0,3 MPa
Asigurat contra scurgere înapoi	

Bateria monocomadă cu limitarea apei calde, pentru reglare vezi pag. 37.

Dacă conectați bateria la un boiler instant nu este necesară instalarea unui opritor de apă caldă.

Bateriile monocomadă Hansgrohe pot fi utilizate cu boiler instant cu comandă termică sau hidraulică dacă presiunea apei de alimentare este de min. 0,15 MPa.

### Atenție!

Supapele antiretur trebuie verificate anual conform DIN 1988.

### Piese de schimb (vezi pag. 3)

1	Mâner	11493000
2	capac	96763000
3	Piuliță	97209000
4	Cartuș cpl.	92730000
5	Bucșă	97738000
6	Racord S.	94136000
7	Pulverizator aer cpl.	13956000
8	Comutator cpl.	94077000
9	Supapă de reținer	94074000
10	Amortizor de zgomot	94073000
11	Niplu de racordare	97236000
12	Șurub de siguranță	96059000
13	Garnitură	95008000
14	Garnitură	97530000
15	Niplu de racordare	95367000
16	Buton de tragere	95444000

### Deranjament

### Cauza

### Măsuri de remediere

Prea puțină apă	-S-a murdărit garnitura de sită a capătului de duș. -S-a blocat supapa antiretur.	-Curățați garnitura sită dintre capătul duș și furtun. -Schimbați supapa antiretur.
Bateria se mișcă dificil	-Cartuș defect din cauza depunerilor de calcar	-Schimbați cartușul.
Bateria picură	-Cartuș defect	-Schimbați cartușul.
Temperatura apei calde este prea mică	-Limitarea temperaturii apei calde setată incorect.	-Setați limitarea temperaturii apei calde.
Boilerul instant nu funcționează.	-Reductorul nu a fost demontat din dușul de mână. -Sitele de impurități murdare. -S-a blocat supapa antiretur.	-Îndepărtați reductorul din dușul de mână. -Curățați / schimbați sitele de impurități. -Schimbați supapa antiretur.

**Προσοχή!** Η μπαταρία πρέπει να τοποθετηθεί, να πλυθεί και να ελεγχθεί με βάση τους ισχύοντες κανόνες υδραυλικής τέχνης

### Συναρμολόγηση

1. Πλένετε καλά τις σωληνώσεις σύνδεσης.
2. Συναρμολογήστε τις συνδέσεις σχήματος S και οριζοντιώστε τις.
3. Βιδώστε σφικτά τη βάνα με τα παρεμβύσματα.

Οι διαφορές της πίεσης μεταξύ της σύνδεσης κρύου και ζεστού νερού θα πρέπει να αντισταθμίζονται.

### Τεχνικά Χαρακτηριστικά

Λειτουργία πίεσης:	max. 1 MPa
Συνιστώμενη λειτουργία πίεσης:	0,1 - 0,5 MPa
Πίεση ελέγχου: (1 MPa = 10 bar = 147 PSI)	1,6 MPa
Θερμοκρασία ζεστού νερού:	max. 80° C
Συνιστώμενη θερμοκρασία ζεστού νερού:	65° C
Διαστάσεις σύνδεσης:	150 ± 16 mm
Συνδέσεις G 1/2":	κρύο δεξιά - ζεστό αριστερά
Κατανάλωση νερού:	17 l/min 0,3 MPa
Περιλαμβάνει βαλβίδα αντεπιστροφής.	

Για να προσαρμόσετε το δοσομετρητή ζεστού νερού σε αναμεικτικές μπαταρίες, παρακαλούμε δείτε τη ρύθμιση στη σελ. 37.

Δεν είναι απαραίτητη η διάταξη φραγής ζεστού νερού σε συνδυασμό με ταχυθερμοσίφωνα.

Οι αναμεικτικές μπαταρίες Hansgrohe μπορούν να λειτουργούν και σε συνδυασμό με ταχυθερμοσίφωνα θερμοκικού ή υδραυλικού ελέγχου, εφόσον η ελάχιστη πίεση ροής είναι 0,15 MPa.

### Προσοχή!

Οι βαλβίδες αντεπιστροφής πρέπει να ελέγχονται μια φορά το χρόνο ως προς τη λειτουργία τους, σύμφωνα με το πρότυπο DIN 1988.

### Ανταλλακτικά ( βλ. σελίδα 3 )

1	Λαβή	11493000
2	Καλύπτρα	96763000
3	Παξιμάδι	97209000
4	Φυσιγγίο, πλήρες	92730000
5	Κάλυκας	97738000
6	Σύνδεση σχήματος S	94136000
7	Φίλτρο, πλήρες	13956000
8	Επιλογέας, πλήρης	94077000
9	Βαλβίδα αντεπιστροφής	94074000
10	Σιγητήρας	94073000
11	Ενδέτης σύνδεσης	97236000
12	Βίδα ασφάλισης	96059000
13	Παρέμβυσμα	95008000
14	Παρέμβυσμα	97530000
15	Ενδέτης σύνδεσης	95367000
16	Κουμπί εναλλάκτη	95444000

### Βλάβη

Ανεπαρκές νερό

### Αιτία

-Βρώμικη στεγανοποιητική σήτα του καταιονιστήρα  
-Η βαλβίδα αντεπιστροφής δεν γυρίζει πίσω.

### Διόρθωση

-limpiar/cambiar filtros entre flexo y ducha  
-Αλλάξτε τη βαλβίδα αντεπιστροφής

Σκληρή μπαταρία (μείκτης)

-Ελαττωματικό φυσιγγίο, άλατα

-Αλλαγή φυσιγγίου

Η μπαταρία στάζει

-Ελαττωματικό φυσιγγίο

-Αλλαγή φυσιγγίου

Χαμηλή θερμοκρασία ζεστού νερού

-Λάθος ρύθμιση της περιοριστικής διάταξης ζεστού νερού

-Ρυθμίστε την περιοριστική διάταξη του ζεστού νερού

Ο ταχυθερμοσίφωνας δεν ενεργοποιείται

-Το στραγγαλιστικό πηνίο δεν έχει αποσυναρμολογηθεί από τον καταιονιστήρα χειρός  
-Τα φίλτρα συλλογής ακαθαρσιών είναι λερωμένο  
-Η βαλβίδα αντεπιστροφής δεν γυρίζει πίσω.

-Καθαρίστε το στραγγαλιστικό πηνίο από τον καταιονιστήρα χειρός  
-Καθαρίστε/αλλάξτε το φίλτρο συλλογής ακαθαρσιών  
-Αλλάξτε τη βαλβίδα αντεπιστροφής

لضبط محدد الماء الساخن في الخلاطات ذات الرافعة الأحادية، يرجى الرجوع إلى صفحة 37.  
ولا يلزم إجراء أي ضبط عند استخدام سخان مياه ذي تدفق مستمر.

**هام!** يجب تركيب الوصلة واستخدامها واختبارها وفقاً للمعايير المعمول بها.

### التركيب

يمكن استخدام خلاطات هانز جروهه أحادية المقبض مع سخانات تدفق الماء ذات التحكم الهيدروليكي أو الحراري، مع ضغط تدفق لا يقل عن 1.5 بار.

1. قم بدفع المياه خلال مواسير الإمداد.
2. قم بتركيب وصلات الأنابيب على شكل حرف S وقم بضبطها.
3. اربط الخلاط بالحلقات.

### تنبيه!

يجب فحص صمامات عدم الرجوع مرة واحدة سنوياً.

يجب أن يكون تيار الماء الساخن والماء البارد متعادلين في الضغط.

### قطع الغيار (راجع صفحة 3)

11493000	1	مقبض
96763000	2	فلانشة (شفة)
97209000	3	صمولة
92730000	4	خرطوشة
97738000	5	جلبة وصل
94136000	6	وصلات أنابيب على شكل حرف S
13956000	7	تجهيزة تهوية
94077000	8	مفتاح الاختيار
94074000	9	صمام عدم الرجوع
94073000	10	تقليل الضوضاء
97236000	11	نبيل التوصيل
96059000	12	تأمين مسمار اليد
95008000	13	حلقة منع التسرب
97530000	14	حلقة منع التسرب
95367000	15	نبيل التوصيل
95444000	16	مقبض المحول

### المواصفات الفنية

max. 1 MPa	ضغط التشغيل:
0,1 - 0,5 MPa	ضغط التشغيل الموصى به:
1,6 MPa	ضغط الاختبار:
(10 بار = 1 MPa = 147 PSI)	
max. 80° C	درجة حرارة الماء الساخن:
65° C	درجة الحرارة الموصى بها للماء الساخن:
150 ± 16 mm	المسافة المركزية:
الماء البارد جهة اليمين – الماء الساخن جهة اليسار	الوصلات G 1/2:
17 l/min 0,3 MPa	معدل التدفق:
	التأمين ضد التدفق العكسي

### العلاج والإصلاح

### السبب

### العطل

العلاج والإصلاح	السبب	العطل
نظف سداة المصفاة بين الدش والخرطوم قم بتغيير صمام منع الرجوع	سداة مصفاة الدش متسخة صمام منع الرجوع ثابت ولا يتحرك	الماء قليل
قم بتغيير الخرطوشة	الخرطوشة تالفة، تراكم عليها الجير	الخلاط ثقيل الحركة
قم بتغيير الخرطوشة	الخرطوشة تالفة	تساقط قطرات مياه من الخلاط
اضبط حد الماء الساخن	حد الماء الساخن مضبوط بشكل خاطيء	السخان الفوري لا يعمل
اخلع صمام الغلق من الدش قم بتنظيف / تغيير مرشحات الاتساخات قم بتغيير صمام منع الرجوع	صمام الغلق غير مخلوع من الدش مرشحات الاتساخات متسخة صمام منع الرجوع ثابت ولا يتحرك	درجة حرارة الماء الساخن منخفضة للغاية

**Pozor!** Armaturo je potrebno montirati, splakniti in testirati v skladu z veljavnimi predpisi.

### Montaža

1. Strokovno izplaknite dovodne cevi.
2. Monter les raccords.
3. Trdno privijte armaturo s tesnili.

Velike razlike v tlaku med priključkom za mrzlo in priključkom za toplo vodo je potrebno izravnati.

### Tehnični podatki

Delovni tlak:	max. 1 MPa
Priporočeni delovni tlak:	0,1 - 0,5 MPa
Preskusni tlak:	1,6 MPa
(1 MPa = 10 bar = 147 PSI)	
Temperatura tople vode:	max. 80° C
Priporočena temperatura tople vode:	65° C
Razdalja od sredine:	150 ± 16 mm
Priključki G ½:	mrzla desno - topla levo
Pretok vode:	17 l/min 0,3 MPa
Zaščita proti povratnemu toku	

Enoročne mešalne baterije z omejevalnikom tople vode, za justiranje glejte stran 37.

V povezavi s pretočnimi grelniki zapora tople vode ni potrebna.

Enoročne mešalne baterije Hansgrohe lahko uporabljate v povezavi s hidravlično in termično uravnanimi pretočnimi grelniki, če je pretočni tlak najmanj 0,15 MPa.

### Pozor!

Delovanje protipovratnega ventila je potrebno v skladu z DIN 1988 enkrat letno testirati.

### Rezervni deli (glejte stran 3)

1	Ročka	11493000
2	Prirobnica	96763000
3	Matica	97209000
4	Vložek	92730000
5	Obajka	97738000
6	S-priključek	94136000
7	Perlator kpl.	13956000
8	Preklopna ročica kpl.	94077000
9	Protipovratni ventil	94074000
10	Dušilnik zvoka	94073000
11	Priključna mazalka	97236000
12	Zaščitni vijak	96059000
13	Tesnilo	95008000
14	Tesnilo	97530000
15	Priključna mazalka	95367000
16	Potezalka	95444000

### Napaka

### Vzrok

### Pomoč

Malo vode	- Filtrirna mrežica prhe je umazana - Protipovratni ventil je obtičal	- Očistite filtrirno mrežico med prho in gibko cevjo - Zamenjajte protipovratni ventil
Težko premikanje armature	- Pokvarjen vložek, poapneno	- Zamenjajte vložek
Iz armature kaplja	- Pokvarjen vložek	- Zamenjajte vložek
Prenizka temperatura tople vode	- Omejevalnik tople vode ni pravilno nastavljen	- Nastavite omejevalnik tople vode
Pretočni grelnik se ne vklopi	- Omejevalnik pretoka ni odstranjen iz ročne prhe - Filtri so umazani - Protipovratni ventil je obtičal	- Odstranite omejevalnik pretoka iz ročne prhe - Očistite/zamenjajte filtre - Zamenjajte protipovratni ventil

**Tähelepanu!** Seadmestiku paigaldamine, läbipesu ja kontrollimine peab toimuma vastavalt kehtivatele normidele.

### Paigaldamine

1. Peske etteandeturud läbi.
2. Paigaldage S-ühendused ja seadke otseks
3. Krivige segisti koos tihenditega kinni

Kui külma ja kuuma vee ühenduste surve on väga erinev, tuleb need tasakaalustada.

### Tehnilised andmed

Töörõhk	max. 1 MPa
Soovitatav töörõhk:	0,1 - 0,5 MPa
Kontrollsurve:	1,6 MPa
(1 MPa = 10 baari = 147 PSI)	
Kuuma vee temperatuur:	max. 80° C
Soovitatav kuuma vee temperatuur:	65° C
distsants keskelt:	150 ± 16 mm
ühendused G ½":	külm paremal, kuum vasakul
Läbivool:	17 l/min 0,3 MPa
tagasivooluklapp	

Ühe juhtkangiga segisti kuuma vee piiraja reguleerimise kohta vt lk 37. Läbivoolu boilerite puhul pole reguleerimine vajalik.

Hansgrohe ühekäe segisteid võib kasutada koos hüdrauliliselt ja termiliselt juhitavate boileritega, kui vee rõhk on vähemalt 0,15 MPa.

### Tähelepanu!

Tagasilöögiklappide toimimist tuleb kontrollida vastavalt standardile DIN 1988 kord aastas.

### Varuosad (vt lk 3)

1	käepide	11493000
2	äärik	96763000
3	mutter	97209000
4	tööelement	92730000
5	hülss	97738000
6	S-ühendus	94136000
7	õhustaja kpl	13956000
8	muundur kpl.	94077000
9	tagasilöögiklapp	94074000
10	helisummutus	94073000
11	ühendusnippel	97236000
12	käepideme kinnituskruvi	96059000
13	tihend	95008000
14	tihend	97530000
15	ühendusnippel	95367000
16	tõmbenupp	95444000

Rike	Põhjus	Lahendus
Vähe vett	-Duši sõeltihend must -Tagasilöögiklapp on kinni	-Puhastage duši ja vooliku vaheline sõeltihend -Tagasilöögiklapp välja vahetada
Segisti käib raskelt	-Tööelement on katkine, lubjastunud	-Vahetage tööelement
Segisti tilgub	-Tööelement on katkine	-Vahetage tööelement
Sooja vee temperatuur liiga madal	-Kuuma vee piirang valesti seatud	-Seadke kuuma vee piirang
avatud süsteemi boiler ei lülitu sisse	-Veehulga piirajat ei ole ära võetud -Filtrid määrdunud -Tagasilöögiklapp on kinni	-Odstranite omejevalnik pretoka iz ročne prhe -Puhastage/vahetage filter -Tagasilöögiklapp välja vahetada

**Uzmanību!** Jaucējkrāns jāmontē, jāskalo un jāpārbauda atbilstoši spēkā esošajām normām.

### Montāža

1. Atbilstoši izskatot pievadus.
2. Montēt un pierēgulēt S savienojumus.
3. Pieskrūvēt jaucejkrānu ar blīvēm.

Jāizlīdzina spiediena atšķirības starp aukstā un karstā ūdens pievadiem.

### Tehniskie dati

Darba spiediens:	max. 1 MPa
leteicamais darba spiediens:	0,1 - 0,5 MPa
Pārbaudes spiediens:	1,6 MPa
(1 MPa = 10 bar = 147 PSI)	
Karstā ūdens temperatūra:	max. 80° C
leteicamā karstā ūdens temperatūra:	65° C
Pieslēguma izmēri:	150 ± 16 mm
G 1/2" pieslēgumi:	aukstsais pa labi - karstais pa kreisi
Caurteces intensitāte:	17 l/min 0,3 MPa
Drošības vārsts	

Viensviras jaucejkrāns ar siltā ūdens ierobežošanu, ieregulēšanu skat. 37. lpp. Kombinācijā ar caurteces sildītāju karstā ūdens ierobežošana nav nepieciešama.

Hansgrohe viensviras jaucejkrānus var izmantot kombinācijā ar hidrauliski un termiski vadāmiem caurteces sildītājiem, ja plūsmas spiediens ir vismaz 0,15 MPa.

### Uzmanību!

Reizi gadā jāpārbauda pretvārsti atbilstoši DIN 1988.

### Rezerves daļas (skat. 3. lpp.)

1	rokturis	11493000
2	vāciņš	96763000
3	uzgrieznis	97209000
4	Kartuša, kompl.	92730000
5	uzmava	97738000
6	S savienojums	94136000
7	Aeratora kompl.	13956000
8	Pārslēdzēju kompl.	94077000
9	Pretvārsts	94074000
10	Skaņas slāpētājs	94073000
11	Pieslēguma nipelis	97236000
12	Drošības skrūve	96059000
13	Blīve	95008000
14	Blīve	97530000
15	Pieslēguma nipelis	95367000
16	Pārslēdzēja poga	95444000

### Traucējums

Maz ūdens

### Iemesls

-Netīrs dušas filtra blīvējums  
-Pretvārsts ir iesprūdis

### Bojājumu novēršana

-Iztīrīt filtra blīvējumu starp dušu un šļūteni  
-Nomainīt pretvārstu

Jaucējkrāns smagi grozāms

-Bojāta kartuša, aizkaļķojusies

-Nomainīt kartušu

Jaucējkrāns pil

-Bojāta kartuša

-Nomainīt kartušu

Pārāk zema ūdens temperatūra

-Nepareizi noregulāta karstā ūdens bloķēšana

-Noregulēt karstā ūdens ierobežošanu

Neieslēdzas caurteces sildītājs

-Rokas dušā nav demontēts vārsts  
-Filtri netīri  
-Pretvārsts ir iesprūdis

-Izņemt no rokas dušas vārstu  
-Tīrīt / nomainīt filtrus  
-Nomainīt pretvārstu

**Pažnja!** Armatura mora biti postavljena, isprana i testirana prema važećim normama.

Hangrohe jednoručni mešači se mogu koristiti s hidraulički i termički kontrolisanim protočnim bojlerima, ako je pritisak najmanje 0,15 MPa.

### Montaža

1. Isperite cevi dovoda.
2. Postavite i usmerite S – priključke.
3. Armaturu i zaptivke dobro pričvrstite zavrtnjima.

### Pažnja!

Nepovratni ventil se mora proveravati jednom godišnje prema standardu DIN 1988.

Velika razlika u pritisku između vruće i hladne vode mora biti izbalansirana.

### Rezervni delovi (vidi stranu 3)

### Tehnički podaci

Radni pritisak:	max. 1 MPa
Preporučeni radni pritisak:	0,1 - 0,5 MPa
Probni pritisak:	1,6 MPa
(1 MPa = 10 bar = 147 PSI)	
Temperatura vruće vode:	max. 80° C
Preporučena temperatura vruće vode:	65° C
Rastojanje između centara priključaka:	150 ± 16 mm
Priključci G ½":	hladna voda desno - topla levo
Protok vode:	17 l/min 0,3 MPa
Zaštita od povratnog toka	

1	Ručica	11493000
2	kapica	96763000
3	Navrtka	97209000
4	Kartuša kompl.	92730000
5	Čaura	97738000
6	S-priključak	94136000
7	Aerator kompl.	13956000
8	Preusmerivač kompl.	94077000
9	Nepovratni ventil	94074000
10	Prigušivač buke	94073000
11	Priključni nazuvak	97236000
12	Sigurnosni zavrtnaj	96059000
13	Zaptivka	95008000
14	Zaptivka	97530000
15	Priključni nazuvak	95367000
16	Potezno dugme	95444000

Da bi ste podesili ograničavač vruće vode na jednoručnim mešačima, molimo Vas da pogledate stranicu 37.  
Podešavanje nije potrebno ako koristite protočni bojler.

### Smetnja

### Uzrok

### Pomoć

Nedovoljno vode	-Mrežasta zaptivka tuša je prljava -Nepovratni ventil se nije vratio u početni položaj	-Očistite mrežastu zaptivku između tuša i crijeva -Zamenite nepovratni ventil
Ručica se zaglavila	-Neispravna kartuša, nataloženi kamenac	-Zamenite kartušu
Slavina kaplje	-Neispravna kartuša	-Zamenite kartušu
Preiska temperatura tople vode	-Ograničavač vruće vode nije dobro podešen	-Podesite ograničavač vruće vode
Protočni bojler ne radi	-Prigušnica u ručnom tušu nije odstranjena -Mrežice za hvatanje prljavštine su prljave -Nepovratni ventil se nije vratio u početni položaj	-Odstranite prigušnicu iz ručnog tuša -Očistite / zamenite mrežicu za hvatanje prljavštine -Zamenite nepovratni ventil

**Obs!** Armaturen skal monteres, spyles og sjekkes iht. gyldige standarder.

### Montasje

1. Forsyningsledninger spyles faglig korrekt.
2. S-tilkoblinger monteres og rettes inn.
3. Armatur trekkes fast med pakninger.

Store trykkdifferanser mellom kaldt- og varmtvannstilkoblinger skal utlignes.

### Tekniske data

Driftstrykk	max. 1 MPa
Anbefalt driftstrykk:	0,1 - 0,5 MPa
Prøvetrykk	1,6 MPa
(1 Mpa = 10 bar = 147 PSI)	
Varmtvannstemperatur	max. 80° C
Anbefalt temperatur for varmt vann	65° C
Tilkoblingsmål:	150 ± 16 mm
Tilkoblinger G ½":	kaldt høyre - varm venstre
Gjennomstrømningsytelse:	17 l/min 0,3 MPa
Egensikker mot tilbakeflyt	

Enhåndblandebatteri med varmtvannsbegrensning. For justering se side 37. I forbindelse med en gjennomstrømningsovn er det ikke nødvendig med varmtvannsbegrensning.

Armaturer fra Hansgrohe kan brukes sammen med hydraulisk og termisk styrte gjennomstrømningsovner når gjennomstrømningstrykket er på minst 0,15 MPa.

### Obs!

I henhold til DIN 1988 skal funksjonen til returløpssperren sjekkes en gang i året.

### Serviceleder (se side 3)

1 Grep	11493000
2 Kappe	96763000
3 Mutter	97209000
4 Kartusj	92730000
5 Hylse	97738000
6 S-tilkobling	94136000
7 Luftsprudler kpl.	13956000
8 Omstiller kpl.	94077000
9 Returløpssperre	94074000
10 Lyddemper	94073000
11 Tilkoblingsnipler	97236000
12 Sikringskrue	96059000
13 Pakning	95008000
14 Pakning	97530000
15 Tilkoblingsnipler	95367000
16 Trekk-knapp	95444000

Feil	Årsak	Feilrettelse
Lite vann	-Dusjens silpakning er skitten -Returløpstopper sitter fast	-Silpakning mellom dusj og slangen rengjøres -Returløpstopper byttes
Armatur ikke lett bevegelig	-Kartusj defekt, forkalkning	-Kartusj byttes
Armatur drypper	-Kartusj defekt	-Kartusj byttes
For lav varmtvannstemperatur	-Varmtvannsbegrensning er feil innstilt	-Varmtvannsbegrensning innstilles
Gjennomstrømningsovn innkobler ikke.	-Drossel til hånddusjen ikke fjernet -Smussfangersil skitten -Returløpstopper sitter fast	-Drossel fjernes fra hånddusjen -Smussfangersil rengjøres / byttes -Returløpstopper byttes



**Внимание!** Арматурата трябва да се монтира, промие и провери в съответствие с валидните норми.

## Монтаж

1. Промийте захранващите тръбопроводи съобразно изискванията.
2. Монтаж и подравняване на S-изводите.
3. Затегнете арматурата с уплътнения.

Големите разлики в налягането между изводите за студената и топлата вода трябва да се изравняват.

## Технически данни

Работно налягане:	max. 1 МПа
Препоръчително работно налягане:	0,1 - 0,5 МПа
Контролно налягане:	1,6 МПа
(1 МПа = 10 bar = 147 PSI)	
Температура на горещата вода:	max. 80° C
Препоръчителна температура на горещата вода:	65° C
Присъединителни размери:	150 ± 16 mm
Изводи G 1/2":	студено отцясно – топло отляво
Мощност на потока:	17 l/min 0,3 МПа
Самозащитен против обратно изтичане	

Смесител с една ръкохватка с ограничител за топлата вода, юстирането вижте на стр. 37.

Във връзка с проточни нагреватели не е необходима блокировка за топлата вода.

Смесителите с една ръкохватка на Hansgrohe могат да се използват във връзка с хидравлично и термично управляеми проточни нагреватели, ако хидравличното налягане е минимум 0,15 МПа.

## Внимание!

Съгласно DIN 1988 веднъж годишно трябва да се проверява функцията на приспособленията, предотвратяващи обратния поток.

## Сервизни части (вижте стр. 3)

1	Ръкохватка	11493000
2	Капачка	96763000
3	Гайка	97209000
4	Гилзи компл.	92730000
5	Втулка	97738000
6	S-извод	94136000
7	Аератор компл.	13956000
8	Превключватели компл.	94077000
9	Приспособление, предотвратяващо обратния поток	94074000
10	Заглушител	94073000
11	Свързващ нипел	97236000
12	Предпазен болт	96059000
13	Уплътнение	95008000
14	Уплътнение	97530000
15	Свързващ нипел	95367000
16	Копче за изтегляне	95444000

## Неизправност

Неизправност	Причина	Помощ
Малко вода	-Замърсено е уплътнението с цедка на разпръсквателя -Здраво стоящо приспособление за предотвратяване на обратния поток	-Почистете уплътнението с цедка между разпръсквателя и маркуча -Смяна на приспособлението за предотвратяване на обратния поток
Трудно подвижна арматура	-Дефектна гилза, покрита с варовик	-Сменете гилзата
Арматурата капе	-Дефектна гилза	-Сменете гилзата
Твърде ниска температура на водата	-Ограничението за топлата вода е грушно настроено	-Настройте ограничението за топлата вода
Проточният нагревател не се включва	-Дроселът в ръчния разпръсквател не е демонтиран -Цедките за улавяне на замърсяванията са замърсени -Здраво стоящо приспособление за предотвратяване на обратния поток	-Отстранете дросела от ръчния разпръсквател -Почистете / сменете цедките за улавяне на замърсяванията -Смяна на приспособлението за предотвратяване на обратния поток

**Kujdes!** Armatura duhet montuar, shpërlarë dhe kontrolluar në bazë të normave të vlefshme.

**Montimi**

1. Shpërlani në mënyrë profesionale lidhjet.
2. Lidhjet S duhen montuar dhe drejtuar.
3. Vidhosni armaturën me shtupë.

Ndryshimet e mëdha të presionit mes lidhjeve të ujit të ftohtë dhe atij të ngrohtë duhen ekuilibruar.

**Të dhëna teknike**

Presioni gjatë punës	max. 1 MPa
Presioni i rekomanduar:	0,1 - 0,5 MPa
Presioni për provë:	1,6 MPa
(1 MPa = 10 bar = 147 PSI)	
Temperatura e ujit të ngrohtë	max. 80° C
Temperatura e rekomanduar e ujit të ngrohtë:	65° C
Përmasat e lidhjeve:	150 ± 16 mm
Lidhjet G ½”:	i ftohtë djalhtas / i ngrohtë majtas
Kapaciteti i rrjedhjes:	17 l/min 0,3 MPa
Siguresa kundër rrjedhjes në drejtim të kundërt	

Rubinet me ujë të përzier me kufizim të ujit të ngrohtë, justimi shih faqen 37.

Në kombinim me ngrohësit elektrikë të ujit nuk ka nevojë për bllokadë të ujit të ngrohtë.

Armaturat me ujë të përzier të Hansgrohe mund të përdoren në kombinim me ngrohës elektrikë të ujit të drejtuar në mënyrë hidraulike ose termike nëse presioni i rrjedhjes është minimumi 0,15 MPa.

**Kujdes!**

Penguesit e rrjedhjes në drejtim të kundërt në bazë të normës DIN 1988 duhen kontrolluar njëherë në vit.

**Pjesë ndërrimi (shih faqen 3)**

1 Dorezë	11493000
2 Mbulesë	96763000
3 Dado	97209000
4 Kaseta komplet	92730000
5 Gëzhoja	97738000
6 Lidhja S	94136000
7 Perlator komplet	13956000
8 Ndërruesi komplet	94077000
9 Penguesi i rrjedhjes në drejtim të kundërt	94074000
10 Silenciator	94073000
11 Tubi bashkues i lidhjes	97236000
12 Vidha sigurimi	96059000
13 Shtupa	95008000
14 Shtupa	97530000
15 Tubi bashkues i lidhjes	95367000
16 Butoni tërheqës	95444000

**Demtim**

	<b>Shkaku</b>	<b>Ndihme</b>
Pak ujë	-Gomina hermetizuese e pajisjes me papasterti -Penguesi i rrjedhjes mbrapsht te ujit qendron i fiksuar	-Pastroni gominen e sites midis pajisjes dhe tubit -Kembeni pernguesin e rrjedhjes mbrapsht te ujit
Armatura punon rende	-Kartusha me defekt, me kalk	-Kembeni kartushen
Armatura pikon	-Kartusha me defekt	-Kembeni kartushen
Temperaturë e ulët e ujit të ngrohtë	-Kufiri i ujit te ngrohte eshte regjistruar gabim	-Regjistroni kufirin e ujit te ngrohte
Ngrohësi i ujit nuk ndizet.	-Rregulluesi i ujit në tubacione nuk është i hequr nga spërkatësja -Sita qe mbledh papastertite eshte e piset -Penguesi i rrjedhjes mbrapsht te ujit qendron i fiksuar	-Hiqni rregulluesin e ujit në tubacione nga spërkatësja -Pastroni/Kembeni siten qe mbledh papastertite -Kembeni pernguesin e rrjedhjes mbrapsht te ujit

**Prüfzeichen / Classification acoustique et débit / Test certificate / Segno di verifica /  
 Marca de verificaci3n / Keurmerk / Godkendelse / Marca de controlo / Znak jakořci /  
 zkušební značka / Osvedčenie o skúške / 检验标记 / Знак технического контроля / Vizsgajel /  
 Koestusmerkki / Testsigill / Bandyto pažyma / Oznaka testiranja / Kontrol iřareti /  
 Certificat de testare / Σήμα ελέγχου / شهادة اختبار / Preskusni znak / Kontrollsertifikaat /  
 Pārbaudes zīme / Ispitni znak / PrøveMERKE / Контролен знак / Shenja e kontrollit**

	PA-IX	DVGW	SVGW	ACS	WRAS	KIWA	NF
<b>11420000</b>				X			
<b>11620000</b>	PA-IX 19151/IB			X			



11620000

**D Reinigung:** Mit QuickClean, der manuellen Reinigungsfunktion können die Strahlformer durch einfaches rubbeln vom Kalk befreit werden.

**F Nettoyage:** La pomme de douche est équipée de QuickClean, le système anticalcaire manuel. Les dépôts de calcaire s'enlèvent en frottant avec un doigt ou avec une éponge sur les ouvertures de jets élastiques.

**GB Cleaning:** The QuickClean cleaning function only needs a small manual rub over to remove the lime scale from the spray channels.

**I Pulitura:** Con QuickClean, la funzione anticalcare manuale, i diffusori del getto possono essere liberati da calcare con un semplice strofinamento.

**E Limpiar:** QuickClean, la función de limpieza manual, permite quitar la cal simplemente frotando los eyectores.

**NL Reinigen:** Met QuickClean, de handmatige reinigingsfunctie, kunnen de straalopeningen door het met de hand wegwrijven van kalk, gereinigd worden.

**DK Rengøring:** Med QuickClean, den manuelle rengøringsfunktion kan strålekanalerne let renses for kalk - der skal blot gnubbes!

**P Limpeza:** O sistema de limpeza QuickClean requer apenas uma ligeira passagem com a mão para remover os depósitos de calcário do emulsor.

**PL Czyszczenie:** Funkcja QuickClean wymaga jedynie delikatnego potarcia dłonią, aby usunąć ewentualne osady kamienia wapiennego.

**CZ Čištění:** S ruční čistící funkcí QuickClean stačí jednoduché odstranění vodního kamene prsty z trysek kotouče tvarujícího proud vody.

**SK Čistení:** Čistiaca funkcia QuickClean, stačí na jednoduché odstránenie vodného kameňa prstami z trysiek kotúča tvarujúceho prúd vody.

**PRC 清洗:** 有了QuickClean, 手工清洗功能, 要去掉喷头上的水垢, 只需简单地搓除即可。

**RUS Очистка:** система QuickClean позволяет удалять известковые отложения, достаточно провести по эластичной поверхности аэратора пальцем, как известковые отложения будут удалены.

**HU Tisztítás:** A QuickClean manuális tisztítófunkciónak köszönhetően a vízsugárnyílások egyszerű ledörzsöléssel megtisztíthatóak a vízkőtől.



**FIN Puhdistus:** QuickClean -käsitoiminen kalkinpoistojärjestelmä on helppo käyttää: hiero sormella ja vedentulo on taas esteetön.

**S Rengöring:** Med QuickClean, den manuella rengöringsfunktionen, är det lätt att befria strålekanalerna från kalk - de ska bar gnuggas.

**LT Valymas:** „QuickClean“ valymo funkcija apsaugo nuo apkalkėjimo. Užtenka pirštu nubraukti atsiradusius nešvarumus nuo srovės angų.

**HR Čišćenje:** QuickClean - ručni sustav za čišćenje omogućuje jednostavnim trljanjem odstranjivanje kamenca sa rupica prskalice tuša.

**TR Temizleme:** QuickClean, üründe bulunan bir temizleme fonksiyonudur. Basit bir ovuşturma ile spray modüllerdeki kireci çözer.

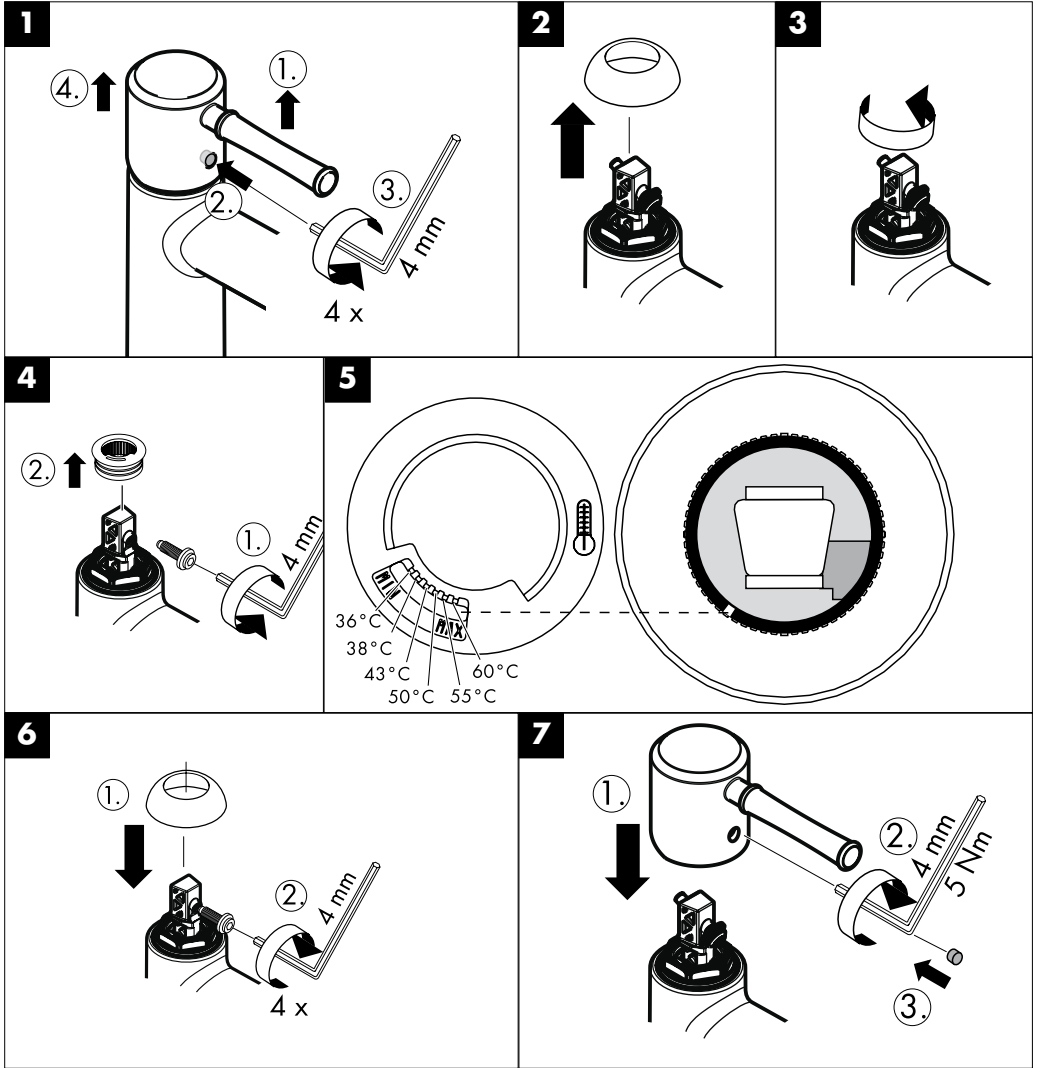
**RO Curățare:** Cu ajutorul sistemului QuickClean puteți să îndepărtați depunerile de calcar de pe diferitele duze de jet de apă prin frecare.

**GR Καθαρισμός:** Με QuickClean, τη λειτουργία καθαρισμού με το χέρι, μπορούν να απομακρυνθούν με απλό τρίψιμο τα άλατα από τα κανάλια του καταιονιστήρα.

**UAE التنظيف:** وباستخدام برنامج التنظيف "QuickClean" الذي يتميز بخاصية التنظيف الآلي، يمكن تنظيف وحدات دفع المياه من الجير عن طريق حكها برفق.

- 
- SI Čiščenje:** Z QuickClean, ročno čistilno funkcijo, lahko s šob očistimo vodni kamen tako, da šobe enostavno podrgnemo.
  - EST Puhastamine:** Käsitsi puhastamise funktsiooni QuickClean puhul on vajalik vaid kerge ülehõõrumine, eemaldamaks dušikanalitest katlakivi.
  - LV Tīrīšana:** QuickClean attīrīšanas funkcija - strūklas kanāliņi vienkāršas manuālas berzes rezultātā tiek attīrīti no kaļķa.
  - SRB Čišćenje:** QuickClean - ručni sistem za čišćenje omogućuje odstranjivanje kamenca s rupica uobičajavača mlaza, jednostavnim trljanjem.
  - NO Rengjøring:** Med Quiclean, den manuelle rengjøringsfunksjonen, kan stråleformere renses for kalk ved hjelp av enkel gnikking.
  - BG Почистване:** С QuickClean, ръчната функция за почистване, приспособленията за оформяне на струята могат да се почистват от варовика с просто разтъркване.
  - AL Pastrimi:** Me QuickCleanit®, funksionin manual të pastrimit mund të hiqen mbetjet gëlqerore me fërkim të thjeshtë nga formuesit e currilit.

- D Warmwasserbegrenzung:** Warmwassertemperatur 60 °C, Kaltwassertemperatur 10 °C, Fließdruck 0,3 MPa.
- F Limiteur d'eau ° Chaude:** Température d'eau ° Chaude 60 °C, Température d'eau froide 10 °C, Pression dynamique 0,3 MPa.
- GB Hot water limiter:** hot water temperature 60 °C, cold water temperature 10 °C, flow rate 0,3 MPa.
- I Limitatore di acqua calda:** temperatura dell'acqua calda 60 °C, temperatura dell'acqua fredda 10 °C, pressione 0,3 MPa.
- E Limita ° Ción del agua caliente:** temperatura del agua caliente 60 °C, temperatura del agua fría 10 °C, presión dinámica 0,3 MPa.
- NL Warmwaterbegrenzing:** Warmwatertemperatuur 60 °C, Koudwatertemperatuur 10 °C, stroomdruk 0,3 MPa.
- DK Varmtvandsbegrænsning:** Varmtvandstemperatur 60 °C, koldtvandstemperatur 10 °C, vandtryk 0,3 MPa.
- P Limitador de água quente:** Temperatura da água quente 60 °C, Temperatura da água fria 10 °C, Pressão 0,3 MPa.
- PL Ograni ° Cznik ciepłej wody:** Temperatura ciepłej wody 60 °C, temperatura zimnej wody 10 °C, ciśnienie przepływu 0,3 MPa.
- CZ Omezení teplé vody:** teplota vody (teplé) 60 °C, teplota studené vody 10 °C, tlak proudu 0,3 MPa.
- SK Obmedzenie teplej vody:** teplota teplej vody 60 °C, teplota studenej vody 10 °C, tlak prúdu 0,3 MPa.
- PRC 热水限制:** 热水温度 60 °C, 冷水温度 10 °C, 流动压力 0,3 MPa
- RUS Ограничение расхода горячей воды:** температура горячей воды 60 °C, температура холодной воды 10 °C, давление 0,3 МПа.
- HU Melegvíz-korlátozás:** melegvíz-hőmérséklet 60 °C, hidegvíz-hőmérséklet 10 °C, víznyomás 0,3 MPa.
- FIN Kuumanveden rajoitin:** kuuman veden lämpötila 60 °C, kylmän veden lämpötila 10 °C, virtauspaine 0,3 MPa.
- S Varmvattenreglering:** Varmvattentemperatur 60 °C, Kallvattentemperatur 10 °C, flödestryck 0,3 MPa.
- LT Karšto vandens ribotuvas:** karšto vandens temperatūra 60 °C, šalto vandens - 10 °C, slėgis 0,3 MPa.
- HR Limiter vruće vode:** temperatura vruće vode 60 °C, temperatura hladne vode 10 °C, tlak 0,3 MPa.
- TR Sıcak su sınırlaması:** Sıcak su sıcaklığı 60 °C, soğuk su sıcaklığı 10 °C, akma basıncı 0,3 MPa.
- RO Limitator pentru apă caldă:** Temperatură apă caldă: 60 °C, temperatură apă rece: 10 °C, presiune de curgere: 0,3 MPa.
- GR Διάταξη περιορισμού ζεστού νερού:** θερμοκρασία ζεστού νερού 60 °C, θερμοκρασία κρύου νερού 10 °C, πίεση ροής 0,3 MPa.
- UAE** محدد الماء الساخن: درجة حرارة الماء الساخن 60 مئوية، درجة حرارة الماء البارد تبلغ 10 مئوية، ضغط التدفق 3 بار.
- SI Omejitve tople vode:** temperatura tople vode 60 °C, temperatura mrzle vode 10 °C, pretočni tlak 0,3 MPa.
- EST Kuuma vee piiraja:** kuum vesi 60 °C, külm vesi 10 °C, rõhk 0,3 MPa.
- LV Karstā ūdens ierobežotājs:** karstā ūdens temperatūra 60 °C, aukstā ūdens temperatūra 10 °C, plūsmas spiediens 0,3 MPa.
- SRB Ograničavač vruće vode:** temperatura vruće vode 60 °C, temperatura hladne vode 10 °C, pritisak 0,3 MPa.
- NO Varmtvannsbegrensning:** Varmtvannstemperatur 60 °C, kaldtvannstemperatur 10 °C, gjenomstrømningstrykk 0,3 bar.
- BG Ограничител за топлата вода:** Температура на топлата вода 60 °C, Температура на студената вода 10 °C, хидравлично налягане 0,3 МПа.
- AL Kufizimi i ujit të ngrohtë:** Temperatura e ujit të ngrohtë 60 °C, temperatura e ujit të ftohtë 10 °C, presioni i rrjedhjes 0,3 MPa.



---

**hansgrohe**

Hansgrohe - Postfach 1145 · D-77761 Schiltach · Telefon +49 (0) 78 36/51-1282 · Telefax +49 (0) 7836/511440  
E-Mail: [info@hansgrohe.com](mailto:info@hansgrohe.com) · Internet: [www.hansgrohe.com](http://www.hansgrohe.com)

02/2010  
9.04693.03