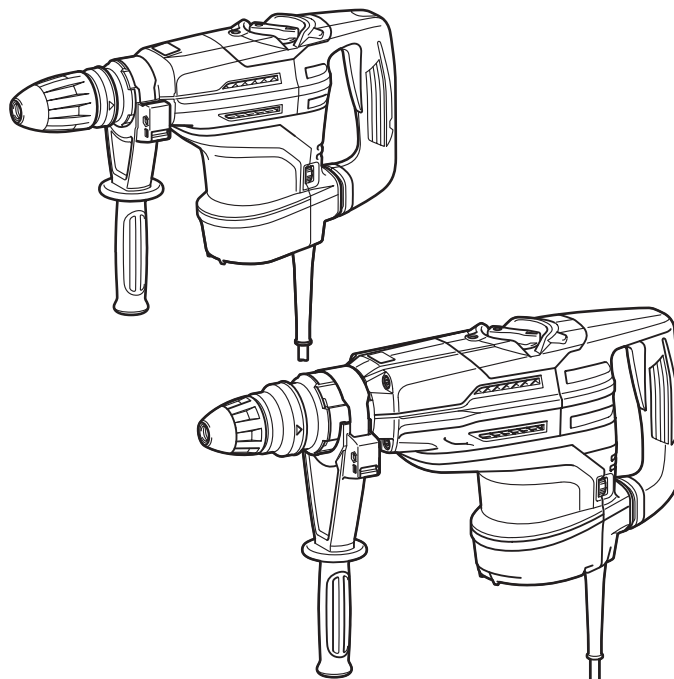
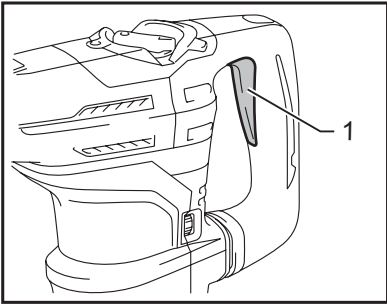




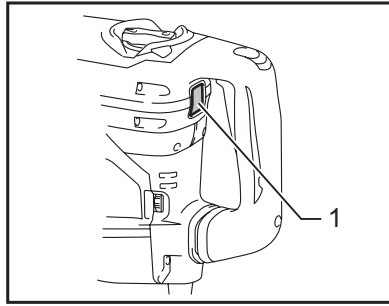
GB	Rotary Hammer	INSTRUCTION MANUAL
UA	Перфоратор	ІНСТРУКЦІЯ З ЕКСПЛУАТАЦІЇ
PL	Wiertarka udarowa	INSTRUKCJA OBSŁUGI
RO	Ciocan rotopercutor	MANUAL DE INSTRUCȚIUNI
DE	Bohrhammer	BEDIENUNGSANLEITUNG
HU	Fúrókalapács	HASZNÁLATI KÉZIKÖNYV
SK	Vrtacie kladivo	NÁVOD NA OBSLUHU
CZ	Vrtací a sekací kladivo	NÁVOD K OBSLUZE

HR4003C
HR4013C
HR5202C
HR5212C

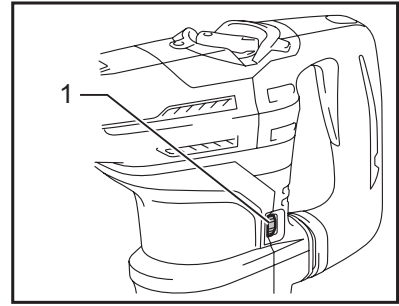




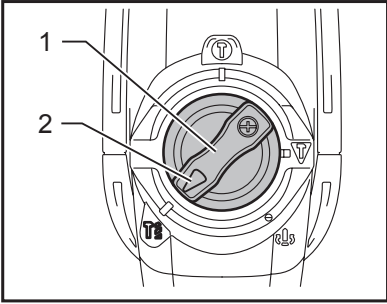
1 014028



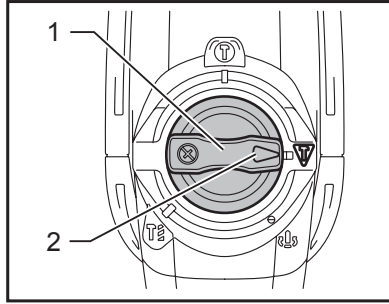
2 014880



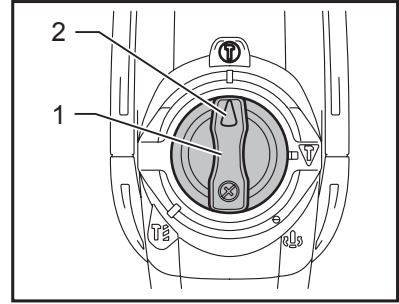
3 014029



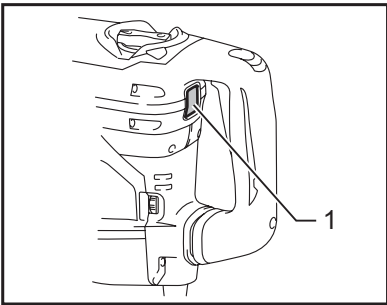
4 014022



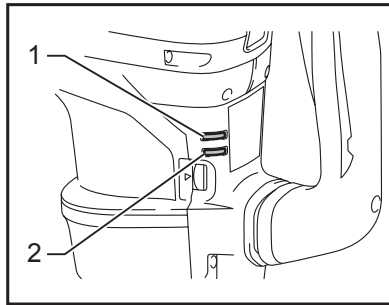
5 014024



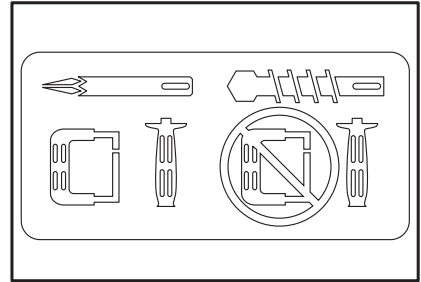
6 014023



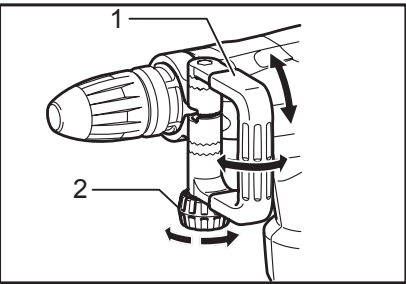
7 014880



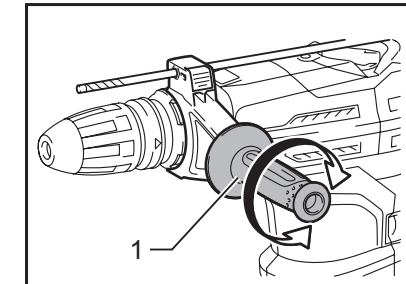
8 014032



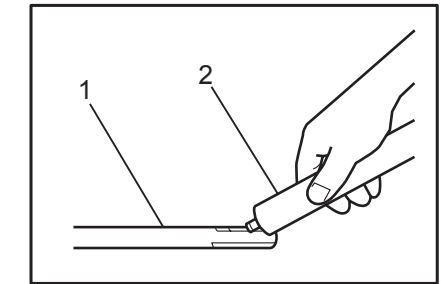
9 003139



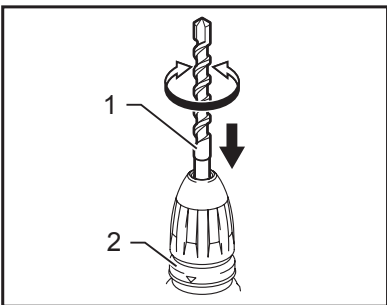
10 014034



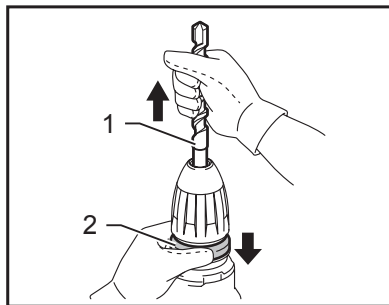
11 014027



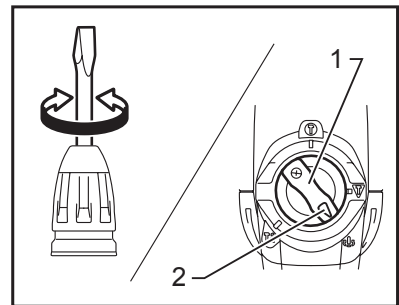
12 003150



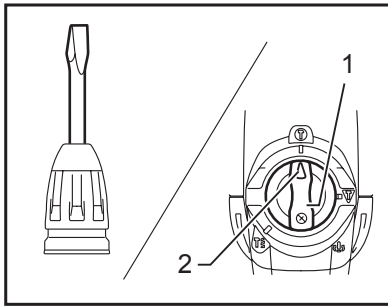
13 014878



14 014879

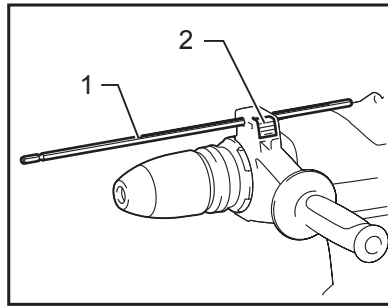


15 014090



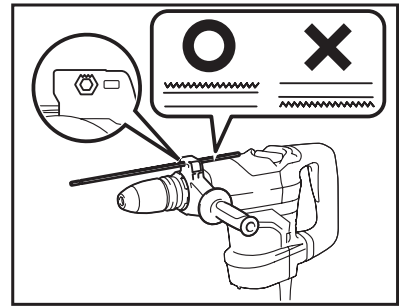
16

014091



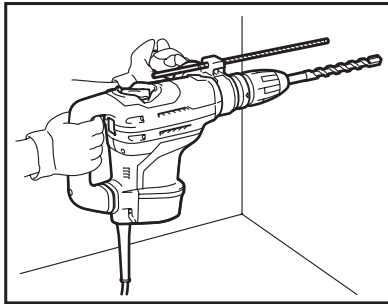
17

014033



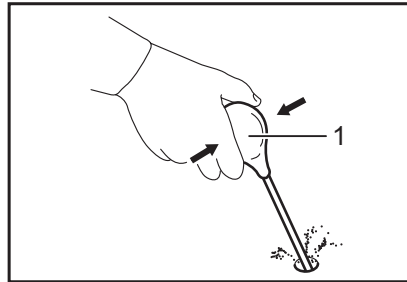
18

014135



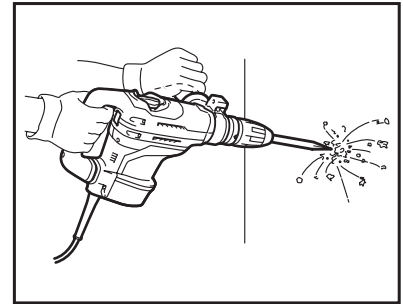
19

014030



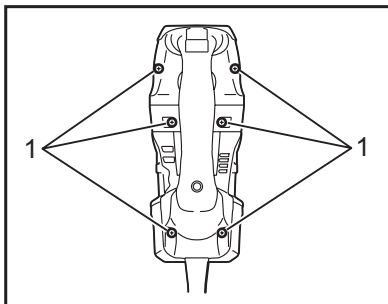
20

002449



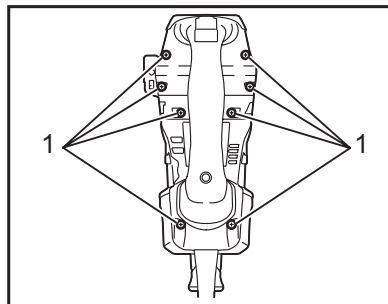
21

014031



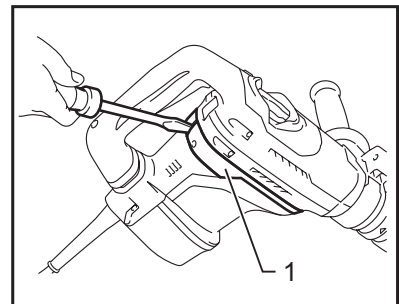
22

014035



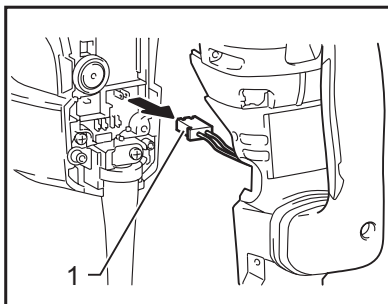
23

014037



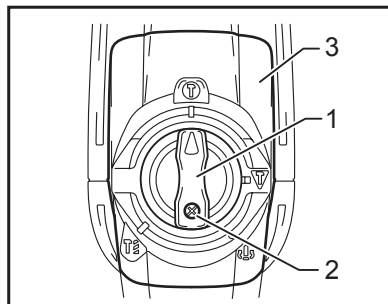
24

014075



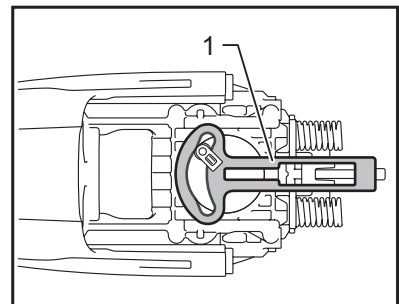
25

014036



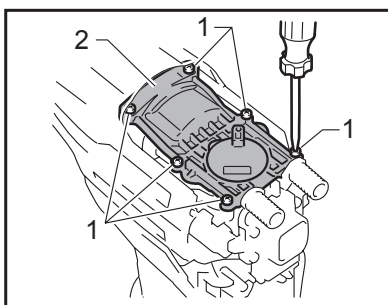
26

014038



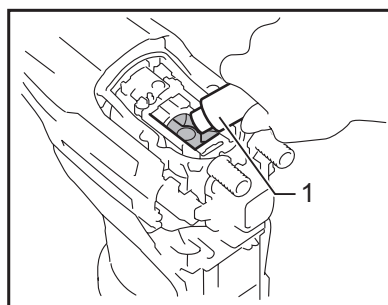
27

014039



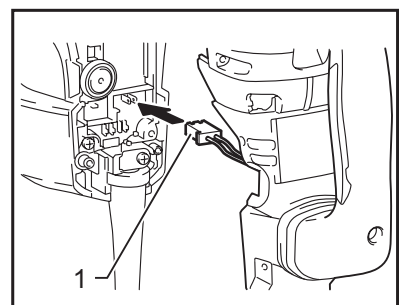
28

014092



29

014041



30

014042

ČESKÝ (originální návod k obsluze)

Legenda všeobecného vyobrazení

1-1. Spoušť	11-1. Boční rukojeť	22-1. Šrouby
2-1. Spínací tlačítko	12-1. Dřík nástroje	23-1. Šrouby
3-1. Regulační knoflík	12-2. Vazelína na nástroj	24-1. Ochranný kryt
4-1. Volič režimu	13-1. Vrták	25-1. Konektor
4-2. Ukazatel	13-2. Uvolňovací krytka	26-1. Volič režimu
5-1. Volič režimu	14-1. Vrták	26-2. Šroub
5-2. Ukazatel	14-2. Uvolňovací krytka	26-3. Kryt kliky
6-1. Volič režimu	15-1. Volič režimu	27-1. Řídící destička
6-2. Ukazatel	15-2. Ukazatel	28-1. Šrouby
7-1. Spínací tlačítko	16-1. Volič režimu	28-2. Víčko kliky
8-1. Kontrolka napájení (zelená)	16-2. Ukazatel	29-1. Vazelína na kladivo
8-2. Servisní kontrolka (červená)	17-1. Hloubkoměr	30-1. Konektor
10-1. Boční držadlo	17-2. Blokovací tlačítko	
10-2. Upínací matice	20-1. Vyfukovací nástroj	

TECHNICKÉ ÚDAJE

Model		HR4003C	HR4013C	HR5202C	HR5212C
Výkony	Nástroj s karbidovým ostřím	40 mm		52 mm	
	Vrtná korunka	105 mm		160 mm	
Otáčky bez zatížení (min ⁻¹)		250 - 500		150 - 310	
Příklepů za minutu		1 450 - 2 900		1 100 - 2 250	
Celková délka		479 mm		599 mm	
Hmotnost netto		6,2 kg	6,8 kg	10,9 kg	11,9 kg
Třída bezpečnosti		II/II			

- Vzhledem k neustálému výzkumu a vývoji zde uvedené technické údaje podléhají změnám bez upozornění.
- Technické údaje se mohou pro různé země lišit.
- Hmotnost podle EPTA – Procedure 01/2003

ENE044-1

Určení nástroje

Nástroj je určen k příklepovému vrtnání do cihel, betonu a kamene a dále k sekání.

ENF002-2

Napájení

Zařízení je třeba připojit pouze k napájení se stejným napětím, jaké je uvedeno na výrobním štítku a může být provozováno pouze v jednofázovém napájecím okruhu se střídavým napětím. Náradí je vybaveno dvojitou izolací a může být tedy připojeno i k zásuvkám bez zemnicího vodiče.

ENG905-1

Hlučnost

Typická vážená hladina hluku (A) určená podle normy EN60745:

Model HR4003C, HR4013C

Hladina akustického tlaku (L_{pA}): 92 dB (A)
Hladina akustického výkonu (L_{WA}): 103 dB (A)
Nejistota (K): 3 dB (A)

Model HR5202C

Hladina akustického tlaku (L_{pA}): 99 dB (A)
Hladina akustického výkonu (L_{WA}): 110 dB (A)
Nejistota (K): 3 dB (A)

Model HR5212C

Hladina akustického tlaku (L_{pA}): 98 dB (A)
Hladina akustického výkonu (L_{WA}): 109 dB (A)
Nejistota (K): 3 dB (A)

Používejte ochranu sluchu

ENG900-1

Vibrace

Celková hodnota vibrací (vektorový součet tří os) určená podle normy EN60745:

Model HR4003C

Pracovní režim: funkce sekání s bočním držadlem
Vibrační emise ($a_{h,CHeg}$): 9,0 m/s²
Nejistota (K): 1,5 m/s²

Pracovní režim: funkce drážkování s boční rukojetí
Vibrační emise ($a_{h,CHeq}$) : 9,0 m/s²
Nejistota (K): 1,5 m/s²

Pracovní režim: přikleповé vrtání do betonu
Emise vibrací ($a_{h,HD}$) : 10,0 m/s²
Nejistota (K): 1,5 m/s²

Model HR4013C

Pracovní režim: funkce sekání s bočním držadlem
Vibrační emise ($a_{h,CHeq}$) : 4,5 m/s²
Nejistota (K): 1,5 m/s²

Pracovní režim: funkce drážkování s boční rukojetí
Vibrační emise ($a_{h,CHeq}$) : 4,5 m/s²
Nejistota (K): 1,5 m/s²

Pracovní režim: přikleповé vrtání do betonu
Emise vibrací ($a_{h,HD}$) : 5,0 m/s²
Nejistota (K): 1,5 m/s²

Model HR5202C

Pracovní režim: funkce sekání s bočním držadlem
Vibrační emise ($a_{h,CHeq}$) : 10,5 m/s²
Nejistota (K): 1,5 m/s²

Pracovní režim: funkce drážkování s boční rukojetí
Vibrační emise ($a_{h,CHeq}$) : 10,5 m/s²
Nejistota (K): 1,5 m/s²

Pracovní režim: přikleповé vrtání do betonu
Emise vibrací ($a_{h,HD}$) : 17,0 m/s²
Nejistota (K): 1,5 m/s²

Model HR5212C

Pracovní režim: funkce sekání s bočním držadlem
Vibrační emise ($a_{h,CHeq}$) : 7,0 m/s²
Nejistota (K): 1,5 m/s²

Pracovní režim: funkce drážkování s boční rukojetí
Vibrační emise ($a_{h,CHeq}$) : 8,0 m/s²
Nejistota (K): 1,5 m/s²

Pracovní režim: přikleповé vrtání do betonu
Emise vibrací ($a_{h,HD}$) : 9,0 m/s²
Nejistota (K): 1,5 m/s²

ENG901-1

- Deklarovaná hodnota emisí vibrací byla změřena v souladu se standardní testovací metodou a může být využita ke srovnávání nářadí mezi sebou.
- Deklarovanou hodnotu emisí vibrací lze rovněž využít k předběžnému posouzení vystavení jejich vlivu.

VAROVÁNÍ:

- Emise vibrací během skutečného používání elektrického nářadí se mohou od deklarované hodnoty emisí vibrací lišit v závislosti na způsobu použití nářadí.

- Na základě odhadu vystavení účinkům vibrací v aktuálních podmínkách zajistíte bezpečnostní opatření k ochraně obsluhy (vezměte v úvahu všechny části pracovního cyklu, mezi něž patří kromě doby pracovního nasazení i doba, kdy je nářadí vypnuto nebo pracuje ve volnoběhu).

ENH101-17

Pouze pro země Evropy

Prohlášení ES o shodě

Společnost Makita prohlašuje, že následující zařízení:

Popis zařízení:

Vrtací a sekací kladivo

Č. modelu/typ: HR4003C, HR4013C, HR5202C, HR5212C

A vyhovuje následujícím evropským směrnicím:
2006/42/EC

Zařízení bylo vyrobeno v souladu s následující normou či normativními dokumenty:

EN60745

Technická dokumentace dle 2006/42/ES je k dispozici na adrese:

Makita, Jan-Baptist Vinkstraat 2, 3070, Belgie

22.10.2013



000331

Yasushi Fukaya

Ředitel

Makita, Jan-Baptist Vinkstraat 2, 3070, Belgie

GEA010-1

Obecná bezpečnostní upozornění k elektrickému nářadí

⚠ UPOZORNĚNÍ Přečtěte si všechna bezpečnostní upozornění a pokyny. Při nedodržení upozornění a pokynů může dojít k úrazu elektrickým proudem, požáru nebo vážnému zranění.

Všechna upozornění a pokyny si uschovejte pro budoucí potřebu.

GEB007-7

BEZPEČNOSTNÍ UPOZORNĚNÍ K VRTACÍMU A SEKACÍMU KLAĐIVU

1. **Noste ochranu sluchu.** Hluk může způsobit ztrátu sluchu.
2. **Použijte pomocné držadlo (držadla), pokud je k nářadí dodáno.** Ztráta kontroly nad nářadím může způsobit zranění.

3. Při práci v místech, kde může dojít ke kontaktu řezacího příslušenství se skrytým elektrickým vedením nebo s vlastním napájecím kabelem, držte elektrické nářadí za izolované části držadel. Řezací příslušenství může při kontaktu s vodičem pod napětím přenést proud do nechráněných kovových částí nářadí a obsluha může utrpět úraz elektrickým proudem.
4. Používejte tvrdou ochranu hlavy (bezpečnostní přilbu), ochranné brýle a/nebo obličejový štít. Běžné dioptrické brýle nebo sluneční brýle NEJSOU ochranné brýle. Velice se také doporučuje používat protiprachovou masku a silné polstrované rukavice.
5. Před zahájením provozu se přesvědčte, zda je uchycen pracovní nástroj.
6. Při běžném provozu nástroj vytváří vibrace. Šrouby se mohou snadno uvolnit a způsobit poruchu nebo nehodu. Před použitím zkontrolujte pečlivě utažení šroubů.
7. Za studeného počasí nebo pokud nebyl nástroj delší dobu používán nechte nástroj na chvíli zahřívát provozováním bez zatížení. Tímto dojde k zahřátí maziva. Bez řádného zahřátí je použití funkce kladiva obtížné.
8. Dbejte, abyste vždy měli pevnou oporu nohou. Pracujete-li ve výškách, dbejte, aby pod vámi nikdo nebyl.
9. Držte nástroj pevně oběma rukama.
10. Udržujte ruce mimo pohyblivé díly.
11. Nenechávejte nástroj běžet bez dozoru. Pracujte s ním, jen když jej držíte v ruce.
12. Nemiřte nástrojem na žádnou osobu v místě provádění práce. Pracovní nástroj se může uvolnit a způsobit vážné zranění.
13. Bezprostředně po ukončení práce se nedotýkejte nástroje ani dílu; mohou dosahovat velmi vysokých teplot a popálit pokožku.
14. Některé materiály obsahují chemikálie, které mohou být jedovaté. Dávejte pozor, abyste je nevdechovali nebo se jich nedotýkali. Přečtěte si bezpečnostní materiállové listy dodavatele.

TYTO POKYNY USCHOVEJTE.

⚠VAROVÁNÍ:

NEDOVOLTE, aby pohodlnost nebo pocit znalosti výrobku (získaný na základě opakovaného používání) vedly k zanedbání dodržování bezpečnostních pravidel platných pro tento výrobek. **NESPRÁVNÉ POUŽÍVÁNÍ** nebo nedodržení bezpečnostních pravidel uvedených v tomto návodu k obsluze může způsobit vážné zranění.

POPIS FUNKCE

⚠POZOR:

- Před nastavováním nástroje nebo kontrolou jeho funkce se vždy přesvědčte, že je vypnutý a vytažený ze zásuvky.

Zapínání

⚠POZOR:

- Před připojením nástroje do zásuvky vždy zkontrolujte, zda spoušť funguje správně a po uvolnění se vrací do vypnuté polohy.

Spoušť



Došlo by ke spuštění funkcí při nastavení nástroje na symboly režimů  a .

Fig.1

Chcete-li nástroj uvést do chodu, stačí stisknout jeho spoušť. Chcete-li nástroj vypnout, uvolněte spoušť.

Spínací tlačítko



Tento spínač pracuje při nastavení nářadí do režimu označeného symbolem .

Fig.2

Jestliže je nářadí v režimu označeném symbolem , spínací tlačítko vyčnívá a svítí červeně.

Jestliže chcete nářadí zapnout, stiskněte spínací tlačítko. Spínač začne svítit zeleně.

Jestliže chcete nářadí vypnout, stiskněte spínací tlačítko znovu.

Změna otáček

Fig.3

Počet otáček a příklepů za minutu lze snadno nastavit otáčením regulačního knoflíku. Na knoflíku je stupnice od 1 (nejnižší otáčky) do 5 (nejvyšší otáčky).

Vztah mezi nastavením zvoleným na voliči a počtem otáček/příklepů za minutu je uveden v tabulce níže.

Pro Model HR4003C, HR4013C

Číslo na regulačním knoflíku	Otáček za minutu	Příklepů za minutu
5	500	2 900
4	470	2 700
3	380	2 150
2	290	1 650
1	250	1 450

014134

Pro Model HR5202C, HR5212C

Číslo na regulačním knoflíku	Otáček za minutu	Příklepů za minutu
5	310	2 250
4	290	2 100
3	230	1 700
2	180	1 300
1	150	1 100

014872

Platí pouze pro model HR4013C, HR5212C

POZNÁMKA:

- Frekvence úderů za minutu bez zátěže bude nižší než při zátěži za účelem omezení vibrací mimo zátěž, avšak tato vlastnost nepředstavuje problém. Po spuštění nářadí s nástrojem v kontaktu s betonem se frekvence úderů zvýší a dosáhne hodnot uvedených v tabulce. Při nízkých teplotách a ztuhnutí maziva nářadí tuto vlastnost mít nemusí ani v případě běžícího motoru.

⚠ POZOR:

- Pokud se s nářadím delší dobu pracuje při nízkých otáčkách, může dojít k přetížení motoru a následné poruše nářadí.
- Otočným voličem otáček lze otáčet pouze do polohy 5 a zpět do polohy 1. Voličem neotáčejte silou za polohy 5 nebo 1. Mohlo by dojít k poruše funkce regulace otáček.


Výběr provozního režimu

⚠ POZOR:

- Neotáčejte voličem režimu, je-li nástroj v provozu. Dojde k poškození nástroje.
- Dbejte, aby byl volič režimů vždy spolehlivě přepnut do jedné ze tří poloh provozních režimů – zamezíte tak rychlému opotřebenému mechanismu přepínání režimů.


Režim vrtání s přiklepem

Fig.4

Při vrtání do betonu, zdiva atd. otočte volič režimů k symbolu . Použijte pracovní nástroj s břitem ze slinutého karbidu.

Režim s přiklepem (režim spouště)

Fig.5

Při provádění sekání, otloukání a bourání otočte volič režimů k symbolu . Použijte špičatý sekáč, plochý sekáč, široký sekáč apod.

Režim s přiklepem (režim spínacího tlačítka)

Fig.6



Při trvalém sekání, otloukání a bourání otočte volič režimů k symbolu .

Fig.7

Spínací tlačítko vyčnívá s svítí červeně. Použijte špičatý sekáč, plochý sekáč, široký sekáč apod.

POZNÁMKA:

- Při používání nářadí v režimu označeném symbolem  není spoušť funkční a použít lze pouze spínací tlačítko.

Omezovač točivého momentu

Omezovač točivého momentu se aktivuje ve chvíli, kdy točivý moment dosáhne určité úrovně. Motor přestane pohánět výstupní hřídel. Jestliže k tomu dojde, pracovní nástroj se zastaví.

⚠ POZOR:

- Při aktivaci omezovače točivého momentu nářadí okamžitě vypněte. Zamezíte tak předčasnému opotřebenému nářadí.

Kontrolka

Fig.8

Při zapojení nářadí do zásuvky se rozsvítí zelená kontrolka indikátoru ZAP. Jestliže se kontrolka indikátoru nerozsvítí, může být vadný napájecí kabel nebo řídicí jednotka.

Jestliže kontrolka indikátoru svítí, avšak nářadí nelze spustit ani přesto, že je zapnuté, mohou být opotřebené uhlíky nebo může být vadná řídicí jednotka, motor či přepínač ZAP./VYP.

Při výskytu výše popsaných příznaků přestaňte nářadí ihned používat a obraťte se na místní servisní středisko. Červená kontrolka indikátoru servisu se rozsvítí, jestliže jsou uhlíky téměř opotřebené a bude nutný servisní zásah. Po určité době používání se motor automaticky vypne.

MONTÁŽ

⚠ POZOR:

- Než začnete na nástroji provádět jakékoliv práce, vždy se předtím přesvědčte, že je vypnutý a vytažený ze zásuvky.

Boční držadlo

Fig.9

⚠ POZOR:

- Boční držadlo používejte při sekání, otloukání a bourání. Nepoužívejte jej při vrtání do betonu, zdiva, a podobných materiálů. Je-li při vrtání nainstalováno boční držadlo, nelze nástroj správně držet.

Fig.10

Bočním držadlem lze otáčet svíse o 360° do libovolné potřebné polohy. Kromě toho jej lze také zajistit horizontálně v osmi různých polohách vzadu a vepředu. Pro přesunutí bočního držadla do požadované polohy stačí povolit upínací matici. Poté upínací matici opět pevně dotáhněte.

Boční rukojeť

⚠ POZOR:

- Z důvodu bezpečnosti práce při vrtání do betonu, zdiva a podobných materiálů vždy používejte boční rukojeť.

Fig.11

Boční rukojeť lze otáčet na obě strany a umožňuje tak snadnou manipulaci s nástrojem v libovolné poloze. Povolte boční rukojeť otáčením proti směru hodinových ručiček, otočte jí do požadované polohy a poté ji utáhněte otáčením ve směru hodinových ručiček.

Instalace a demontáž pracovního nástroje

Fig.12

Vyčistěte dřík nástroje a před instalací na něj naneste vazelínu.

Fig.13

Zasuňte do přístroje pracovní nástroj. Otáčejte pracovním nástrojem a tlačte na něj, dokud nebude zajištěn.

Jestliže pracovní nástroj nelze zasunout, vyjměte jej. Uvolňovací krytkou několikrát zatáhněte směrem dolů. Potom zasuňte pracovní nástroj znovu. Otáčejte pracovním nástrojem a tlačte na něj, až se zajistí na místě.

Po instalaci se pokusem o vytažení vždy přesvědčte, zda je pracovní nástroj bezpečně uchycen na svém místě.

Fig.14

Chcete-li pracovní nástroj vyjmout, stáhněte uvolňovací krytku zcela dolů a pracovní nástroj vytáhněte.

Úhel pracovního nástroje (při sekání, otloukání nebo bourání)

Fig.15



Pracovní nástroj lze zajistit ve 24 různých úhlech. Jestliže chcete změnit úhel pracovního nástroje, otočte volič režimů tak, aby byl ukazatel nastaven na symbol . Pracovní nástroj pak natočte do požadovaného úhlu.

Fig.16

Otočte volič režimů tak, aby byl ukazatel nastaven na symbol . Poté se mírným otočením přesvědčte, zda je pracovní nástroj bezpečně uchycen na místě.

Hloubkoměr

Fig.17

Hloubkový doraz využijete při vrtání otvorů stejné hloubky. Stiskněte a přidržte blokovací tlačítko a do šestihranného otvoru zasuňte hloubkový doraz.

Fig.18

Ujistěte se, zda je zoubkovaná strana hloubkového dorazu nasměrována ke značce.

Hloubkový doraz nastavte posouváním směrem vpřed či zpět se současným stisknutím blokovacího tlačítka. Po nastavení hloubkový doraz uvolněním blokovacího tlačítka zajistěte.

POZNÁMKA:

- Hloubkový doraz nelze použít v poloze, kdy by narážel proti skříni převodovky nebo skříni motoru.

PRÁCE

POZOR:

- Ujistěte se, zda je zpracovávaný materiál zajištěný a stabilní. Neupevněné obrobky mohou způsobit zranění.
- Náradí nevytahuje násilím ani ve chvíli, kdy pracovní nástroj uvízne. Ztráta kontroly může způsobit zranění.

Režim vrtání s přiklepem

Fig.19

Nastavte volič režimu na symbol .

Umístěte pracovní nástroj na požadované místo otvoru a stiskněte spoušť.

Na zařízení nevyvíjejte příliš velkou sílu. Nejlepších výsledků dosáhnete mírným tlakem. Nástroj udržujte na místě a zamezte jeho vyklouznutí z otvoru.

Při ucpání otvoru třískami nebo částicemi nezvyšujte přítlak. Namísto toho nechte náradí běžet v pomalých otáčkách a pracovní nástroj částečně povytáhněte z otvoru. Několikrát opakováním tohoto postupu otvor vyčistíte a budete moci pokračovat ve vrtání.

POZOR:

- Při provrtávání otvoru a jeho ucpání třískami nebo při kontaktu s armovacími tyčemi v betonu působí na náradí a pracovní nástroj značné a náhlé krotivé síly. Vždy používejte boční rukojeť (pomocné držadlo), při práci náradí pevně držte za boční rukojeť i za držadlo se spínačem a udržujte dobrou rovnováhu s bezpečným postojem. V opačném případě můžete nad náradím ztratit kontrolu a mohlo by dojít k těžkému zranění.



Vyfukovací nástroj (volitelné příslušenství)

Fig.20

Po vyvrtání otvoru použijte k odstranění prachu z otvoru vyfukovací nástroj.

Sekání / otloukání / bourání

Fig.21

Nastavte volič režimů na symbol  nebo .

Náradí pevně držte oběma rukama. Náradí zapněte a na nástroj tlačte mírně, aby nedošlo k nekontrolovanému odskočení. Příliš velkým tlakem na nástroj účinnost nezvýšíte.

ÚDRŽBA

POZOR:

- Než začnete provádět kontrolu nebo údržbu nástroje, vždy se přesvědčte, že je vypnutý a vytažený ze zásuvky.
- Nikdy nepoužívejte benzín, benzen, ředidlo, alkohol či podobné prostředky. Mohlo by tak dojít ke změnám barvy, deformacím či vzniku prasklin.

Mazání

POZOR:

- Tuto činnost by měla provádět pouze autorizovaná servisní střediska společnosti Makita.
- Náradí nepromazávejte hned po ukončení provozu, ale vyčkejte, až vychladne. V opačném případě si můžete způsobit popáleniny.

Nářadí nevyžaduje hodinové ani každodenní mazání, neboť je vybaveno mazacím systémem naplněným mazivem. K zajištění dlouhodobé životnosti nářadí je však nutné pravidelně vyměňovat mazivo a uhlíky.

Fig.22

(Model HR4003C, HR5202C): Povolte šest šroubů a vyjměte držadlo.

Fig.23

Fig.24

(Model HR4013C, HR5212C): Povolte osm šroubů. Potom podle obrázku sejměte ochranný kryt. Nakonec sejměte držadlo.

Fig.25

Zatáhnutím odpojte konektor.

Fig.26

Povolte šrouby a demontujte volič režimu. Odstraňte kryt kliky.

Fig.27

Vyjměte klikovou desku.

Fig.28

Povolte šest šroubů a sejměte víčko klikového ústrojí. Nářadí položte na stůl tak, aby byl konec pro pracovní nástroj otočen nahoru. Z klikové skříně tak budete moci vybrat staré mazivo.

Fig.29

Z vnitřní části vytřete staré mazivo a nahradte jej novým:

Model HR4003C, HR4013C: 30g

Model HR5202C, HR5212C: 60g

Používejte pouze originální mazivo pro kladiva Makita (volitelné příslušenství). Při doplnění většího než stanoveného množství maziva může dojít k nesprávné funkci nebo selhání nářadí. Doplňujte pouze stanovené množství maziva.

Všechny demontované díly namontujte zpět.

Fig.30

Připojte konektor a namontujte držadlo.

POZNÁMKA:

Všimněte si, že budete používat šrouby různých délek.

POZNÁMKA

- Víčko kliky neutahujte příliš velkou silou. Je vyrobeno z pryskyřice a mohlo by prasknout.
- Dávejte pozor, abyste nepoškodili konektor nebo vodiče, zejména při otírání použitého maziva nebo instalaci držadla.

Kvůli zachování BEZPEČNOSTI a SPOLEHLIVOSTI výrobku musí být opravy a veškerá další údržba či seřizování prováděny autorizovanými servisními středisky firmy Makita a s použitím náhradních dílů Makita.

VOLITELNÉ PŘÍSLUŠENSTVÍ

⚠ POZOR:

- Pro váš nástroj Makita, popsany v tomto návodu, doporučujeme používat toto příslušenství a nástavce. Při použití jiného příslušenství či nástavců může hrozit nebezpečí zranění osob. Příslušenství a nástavce lze používat pouze pro jejich stanovené účely.

Potřebujete-li bližší informace ohledně tohoto příslušenství, obraťte se na vaše místní servisní středisko firmy Makita.

- Nástroje s karbidovým ostřím SDS-MAX
- Tyč s hrotem SDS-MAX
- Plochý sekáč SDS-MAX
- Oškrť SDS-MAX
- Úzký rýč SDS-MAX
- Vazelína na kladivo
- Vazelína na nástroj
- Boční držadlo
- Boční rukojeť
- Hloubkoměr
- Vyfukovací nástroj
- Ochranné brýle
- Kuffík
- Snímatelný odsavač prachu

POZNÁMKA:

- Některé položky seznamu mohou být k zařízení přibaleny jako standardní příslušenství. Přibalené příslušenství se může v různých zemích lišit.

Makita Jan-Baptist Vinkstraat 2, 3070, Belgium
Makita Corporation Anjo, Aichi, Japan