

Model - název	SPECIFIKACE	Jmenovitý výkon (kW)	Maximální výkon (kW)	Regulovatelný výkon (kW)	Teplotovní výkon (kW)	Vytápěcí schopnost (m ³)	Účinnost (%)	Kominový tah (Pa)	Váha (kg)	Výška (mm)	Šířka (mm)	Hloubka (mm)	Centrální přívod vzduchu průměr (mm)	Průměr kouřové roury (mm)
KV 055 A N	design – široká rovná	12	18	6–18		150–250	80	12	298	1432	1014	588	150	180
KV 055 A N /REDUKCE	design – široká rovná redukce prstence	12	18	6–18		150–250	80	12	295	1432	1014	616	150	180
KV 055 B N	design – široká rovná	10	16	4–16		150–230	80	12	258	1432	794	588	150	180
KV 055 B N /REDUKCE	design – široká rovná redukce prstence	10	16	4–16		150–230	80	12	255	1432	794	616	150	180
KV 065 A N	design – široká rovná	14	20	6–20		150–270	80	12	338	1432	1234	588	150	250
KV 055 A	design – široká rovná	12	18	6–18		150–250	80	12	235	1451	968	520	150	180
KV 055 A /REDUKCE	design – široká rovná redukce prstence	12	18	6–18		150–250	80	12	231	1274	968	520	150	180
KV 055 B	design – rovná	10	16	4–16		150–230	80	12	200	1451	747	520	150	180
KV 055 B /REDUKCE	design – široká rovná redukce prstence	10	16	4–16		150–230	80	12	198	1275	747	520	150	180
KV 055 L	design – rohová levá	10	16	4–16		150–230	80	12	185	1372	710	520	150	180
KV 055 L /REDUKCE	design – rohová levá redukce prstence	10	16	4–16		150–230	80	12	185	1300	710	520	150	180
KV 055 R	design – rohová pravá	10	16	4–16		150–230	80	12	185	1372	710	520	150	180
KV 055 R /REDUKCE	design – rohová pravá redukce prstence	10	16	4–16		150–230	80	12	185	1300	710	520	150	180
KV 025 G 01	kamnová vložka – kopule	50	15–50			150–300	85	12	210	1208	492	824	150	180
KV 025 G 02	kamnová vložka – s TV	25	50	15–50	10	150–300	87	12	300	1457	492	824	150	180
KV 025 N 01	kamnová vložka – kopule	35	10–35			150–250	85	12	180	1208	492	684	150	180
KV 025 N 02	kamnová vložka – s TV	20	35	10–35	10	150–250	86	12	270	1457	492	684	150	180
KV 025 N 03 /REDUKCE	kamnová vložka – redukce prstence	35	10–35			150–200	85	12	177	959	492	684	150	180
KV 025N 01 BD	kamnová vložka – kopule, zadní příkládání	35	10–35			150–250	85	12	182	1221	530	665	150	180
KV 025N 02 BD	kamnová vložka – s TV zadní příkládání	20	35	10–35	10	150–250	86	12	275	1469	530	665	150	180
KV 025N 03 BD /REDUKCE	kamnová vložka – redukce prstence zadní příkládání	35	10–35			150–200	85	12	180	972	530	665	150	180
KV 025 LN 01	krbová vložka – široká rovná dvojsklo	11	16	4–16		150–250	78	12	207	1432	722	555	150	180
KV 025 LN 03 /REDUKCE	krbová vložka – široká rovná dvojsklo, redukce prstence	11	16	4–16		150–250	78	12	204	1182	722	578	150	180
KV 025 LN 04	krbová vložka – široká rovná jednosklo	11	16	4–16		150–250	78	12	204	1432	722	555	150	180
KV 025 W 01	krbová vložka – široká rovná dvojsklo s TV	12	18	5–18	8	150–270	87	12	300	1256	773	503	150	180
KV 025 W 02	krbová vložka – široká rovná trojsklo s TV	12	19	5–19	9	150–290	90	12	310	1256	820	503	150	180
KV 025 W BD 01	krbová vložka – široká rovná dvojsklo s TV zadní příkládání	12	18	5–17	8	150–270	89	12	300	1272	786	525	150	180
KV 025 W BD 02	krbová vložka – široká rovná trojsklo s TV zadní příkládání	12	19	5–18	9	150–270	89	12	307	1272	786	525	150	180

REDUKCE – s možností redukce pro akumulační prstence, TV – teplovodní výměník, BD – zadní dvířka pro příkládku

Model - název	SPECIFIKACE	Jmenovitý výkon (kW)	Maximální výkon (kW)	Regulovatelný výkon (kW)	Teplotovní výkon (kW)	Vytápěcí schopnost (m ³)	Účinnost (%)	Kominový tah (Pa)	Váha (kg)	Výška (mm)	Šířka (mm)	Hloubka (mm)	Centrální přívod vzduchu průměr (mm)	Průměr kouřové roury (mm)
KV 6.6.2	krbová vložka – široká rovná jednosklo	8	12	4–12		150–220	79	12	135	683	660	495	120	180
KV 6.6.2 TV	krbová vložka – široká rovná jednosklo	14	18	4–18	9	150–290	82	12	200	1017	711	510	120	180
KV 6.6.4	krbová vložka s ventilátory	8	12	4–12		150–220	78	12	97	520	690	421		150
KV 075 01	krbová vložka – jednosklo	7	10	2–10		100–180	82	10	126	1057	466	397	100	150
KV 075 02	krbová vložka – dvojsklo	7	10	2–10		100–180	82	10	126	1057	466	397	100	150
KV 075 W	krbová vložka – s TV	12	16	4–16	8	150–200	83	12	225	1542	521	533	120	180
KV 025 F 01	krbová vložka – rovná nízká	8	12	2–12		150–200	80	10	142	1087	460	552	120	180
KV 025 F 01 /REDUKCE	krbová vložka – rovná nízká, redukce prstence	8	12	2–12		150–200	80	10	150	1043	460	552	120	180
KV 025 F 02	krbová vložka – rovná vysoká	8	12	2–12		150–200	82	10	152	1288	460	552	120	180
KV 025 FP 01	krbová vložka – lomená nízká	8	12	2–12		150–200	80	10	151	1087	462	565	120	180
KV 025 FP 01 /REDUKCE	krbová vložka – lomená nízká, redukce prstence	8	12	2–12		150–200	80	10	158	1043	462	565	120	180
KV 025 FP 02	krbová vložka – lomená vysoká	8	12	2–12		150–200	82	10	161	1288	462	565	120	180
KV 025F R 01	krbová vložka – rádiusová nízká	8	12	2–12		150–200	80	10	145	1087	462	563	120	180
KV 025F R 01 /REDUKCE	krbová vložka – rádiusová nízká redukce prstence	8	12	2–12		150–200	80	10	152	1043	462	563	120	180
KV 025 FR 02	krbová vložka – rádiusová vysoká	8	12	2–12		150–200	82	10	155	1288	462	563	120	180
KV 025 L	krbová vložka – rovná	10	14	2–14		150–230	82	10	182	1285	693	485	120	180
KV 025 L /REDUKCE	krbová vložka – rovná redukce prstence	10	14	2–14		150–230	82	10	180	1100	693	485	120	180
KV 025 M	krbová vložka – rádiusová	10	14	2–14		150–230	82	10	192	1285	709	541	120	180
KV 025 M /REDUKCE	krbová vložka – rádiusová, redukce prstence	10	14	2–14		150–230	82	10	190	1100	709	541	120	180

REDUKCE – s možností redukce pro akumulační prstence, TV – teplovodní výměník, BD – zadní dvířka pro příkládku





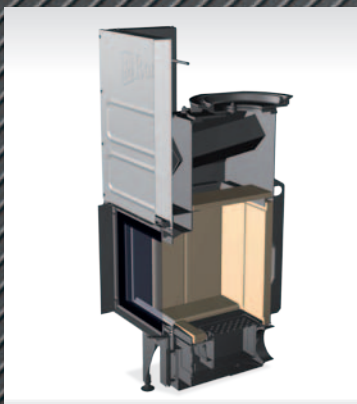
KV 055 A N



KV 055 A N
REDUKCE



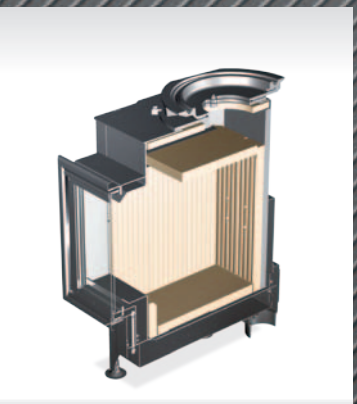
KV 055 B N



KV 055 B N
REDUKCE



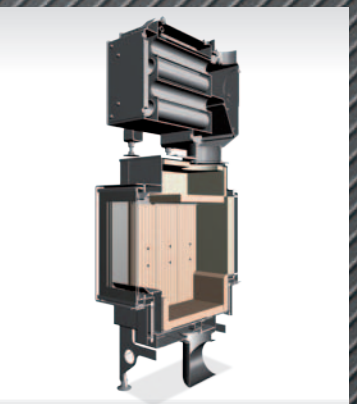
KV 025 N 02
DVOJSKLO



KV 025 N 03
REDUKCE I DVOJSKLO



KV 025 N 01 BD
DVOJSKLO



KV 025 N 02 BD
DVOJSKLO



KV 6.6.4



KV 075 01/02
JEDNO / DVOJSKLO



KV 075 W
DVOJSKLO



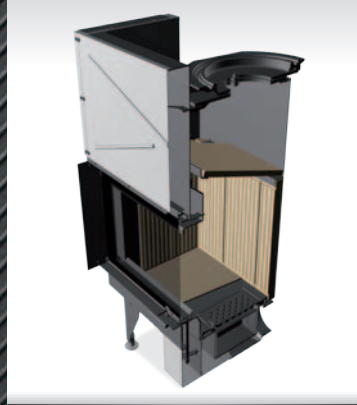
KV 025 F 01



KV 065 A N



KV 055 A



KV 055 A
REDUKCE



KV 055 B



KV 025 N 03 BD
REDUKCE I DVOJSKLO

 **Romotop**
KRBOVÉ VLOŽKY



KV 025 LN 01
DVOJSKLO



KV 025 F 01
REDUKCE



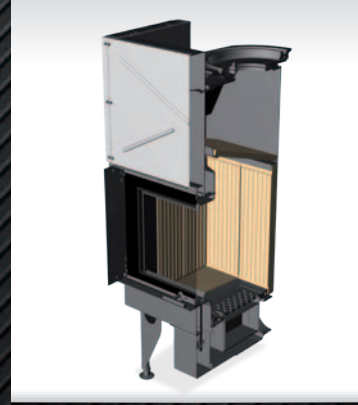
KV 025 F 02



KV 025 FP 01



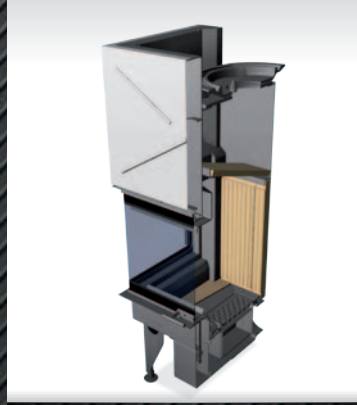
KV 025 FP 01
REDUKCE



KV 055 B
REDUKCE



KV 055 L



KV 055 L
REDUKCE



KV 055 R
REDUKCE



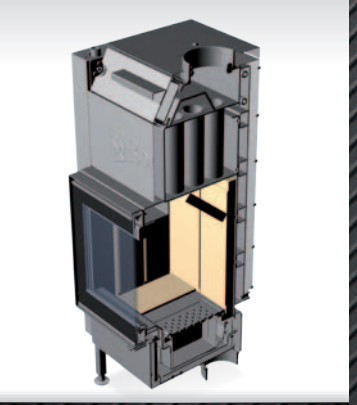
KV 025 LN 03
REDUKCE I DVOJSKLO



KV 025 LN 04



KV 025 W 01
DVOJSKLO



KV 025 W 02
TROJSKLO



KV 025 FP 02



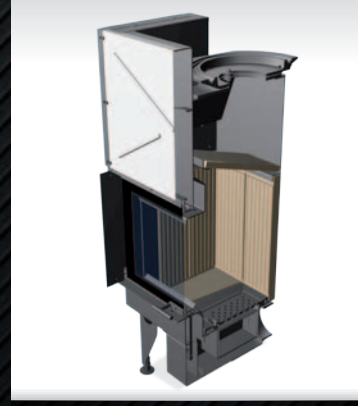
KV 025 FR 01



KV 025 FR 01
REDUKCE



KV 025 FR 02



KV 055 R
REDUKCE



KV 025 G 01
DVOJSKLO



KV 025 G 02
DVOJSKLO



KV 025 N 01
DVOJSKLO



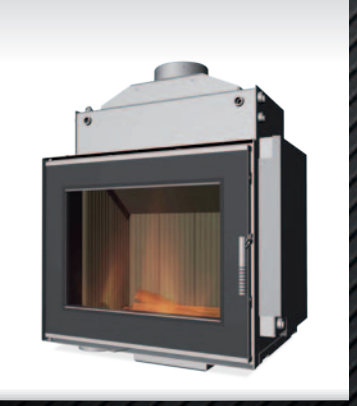
KV 025 W 01 BD
DVOJSKLO



KV 025 W 02 BD
TROJSKLO



KV 6.6.2



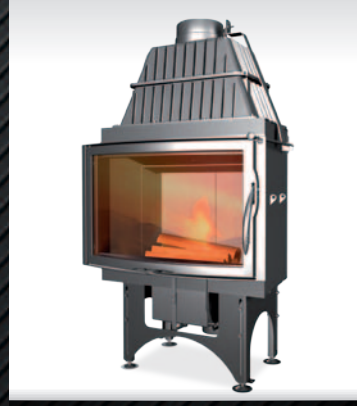
KV 6.6.2 TV



KV 025 L



KV 025 L
REDUKCE



KV 025 M



KV 025 M
REDUKCE