

INTEX Ultra Frame modele 366 - 732



INSTRUKCJA OBSŁUGI

WAŻNE ZASADY BEZPIECZEŃSTWA

Przeczytaj i postępuj zawsze zgodnie ze wszystkimi zasadami zawartymi w instrukcji zanim zaczniesz montaż produktu.

SPIS TREŚCI

1. Ostrzeżenie.	3-4
2. Montaż basenu.	4-7
3. Konserwacja basenu.	8-9
4. Przygotowanie basenu do okresu zimowego.	9
5. Ogólne zasady bezpieczeństwa.	10
6. Warunki gwarancji	10-11

1. OSTRZEŻENIE

- Stały i kompetentny nadzór nad dziećmi i osobami kalekimi jest zawsze wymagany.
- Zabezpiecz wszystkie drzwi, okna i barierki aby zapobiec nieumyślnemu wejściu do basenu bez zezwolenia i kontroli.
- Aby uniemożliwić dzieciom i zwierzętom łatwy dostęp do basenu można ustawić barierki zabezpieczające.
- Montaż i demontaż basenu i jego akcesoriów musi się odbywać wyłącznie przez osoby dorosłe.
- Nigdy nie zezwalać na wskakiwanie, nurkowanie i ześlizgiwanie się do basenu.
- Nie dopilnowanie, aby basen został rozłożony na wypoziomowanym gruncie może spowodować załamanie się konstrukcji.
- Nie pozwól nikomu siadać i wspinać się na brzeg basenu.
- Schowaj wszystkie zabawki, sprzęt do pływania z basenu i jego pobliża, jeśli basen nie jest użytkowany. Rzeczy te mogą przyciągać uwagę małych dzieci.
- Trzymaj krzesła, stoły, zabawki i inne rzeczy, na które dzieci mogłyby się wspiąć co najmniej 1.2 metra od basenu.
- Trzymaj sprzęt ratunkowy przy basenie i wyraźnie zaznacz numery ratunkowe w telefonie najbliższej basenu.
- Przykładowy sprzęt ratunkowy: zatwierdzone przez ratownika koło ratunkowe z doczepioną liną, solidny, sztywny kij minimum 365.76 cm długości.
- Nie pływaj samemu i nie pozwalaj na to innym.
- Dopilnuj, aby woda w basenie była zawsze czysta. Dno powinno być zawsze widoczne.
- Jeśli pływanie odbywa się nocą, należy użyć odpowiedniego oświetlenia, aby wszystkie znaki bezpieczeństwa, drabinki oraz dno basenu były widoczne.
- Nie wolno korzystać z basenu osobom pod wpływem alkoholu i leków.
- Trzymaj dzieci z dala od pokrywy basenowej, aby uniknąć poważnych obrażeń.
- Pokrywa musi być zdjęta przed korzystaniem z basenu. Dzieci i osoby dorosłe mogłyby być nie zauważone pod pokrywą.
- Nie przykrywaj basenu jeśli ktokolwiek z niego korzysta.
- Basen i jego otoczenie muszą być zawsze czyste, aby nie dopuścić do powstania obrażeń u osób korzystających z basenu.
- Utrzymuj basen w należytej czystości, aby nie dopuścić do wywołania chorób związanych z brudną wodą.
- Nie połykaj wody z basenu. Praktykuj dbanie o higienę.
- W czasie gdy basen jest używany będziesz potrzebował wykorzystać działanie pompy filtrującej aby upewnić się, że przynajmniej raz dziennie cała woda jest przefiltrowana. Sprawdź w instrukcji pompy odpowiednie godziny działania pompy.
- Ten basen nadaje się wyłącznie do użytku zewnętrznego.
- Całkowicie opróżnij basen gdy nie jest w użyciu przez dłuższy czas i przechowuj pusty basen tak, aby nie zbierał wody z deszczu lub innego źródła. Zobacz instrukcję przechowywania.
- Opróżnij basen i schowaj do przechowania jeżeli nie jest używany przez dłuższy czas.

- W czasie gdy basen jest używany będziesz potrzebował wykorzystać działanie pompy filtrującej aby upewnić się, że przynajmniej raz dziennie cała woda jest przefiltrowana. Sprawdź w instrukcji pompy odpowiednie godziny działania pompy.

NIESTOSOWANIE SIĘ DO POWYŻSZYCH ZASAD MOŻE DOPROWADZIĆ DO ZNISZCZENIA POSESJI, POWAŻNYCH OBRAŻEŃ, A NAWET ŚMIERCI.

Rada:

Właściciele basenów powinni dostosować się do lokalnych praw dotyczących ochronnych ogrodzeń dla dzieci, barier zabezpieczających, oświetlenia i innych wymagań związanych z bezpieczeństwem. Klienci powinni skontaktować się z lokalnymi zarządcami budynku dla szczegółowych informacji.

2. MONTAŻ BASENU

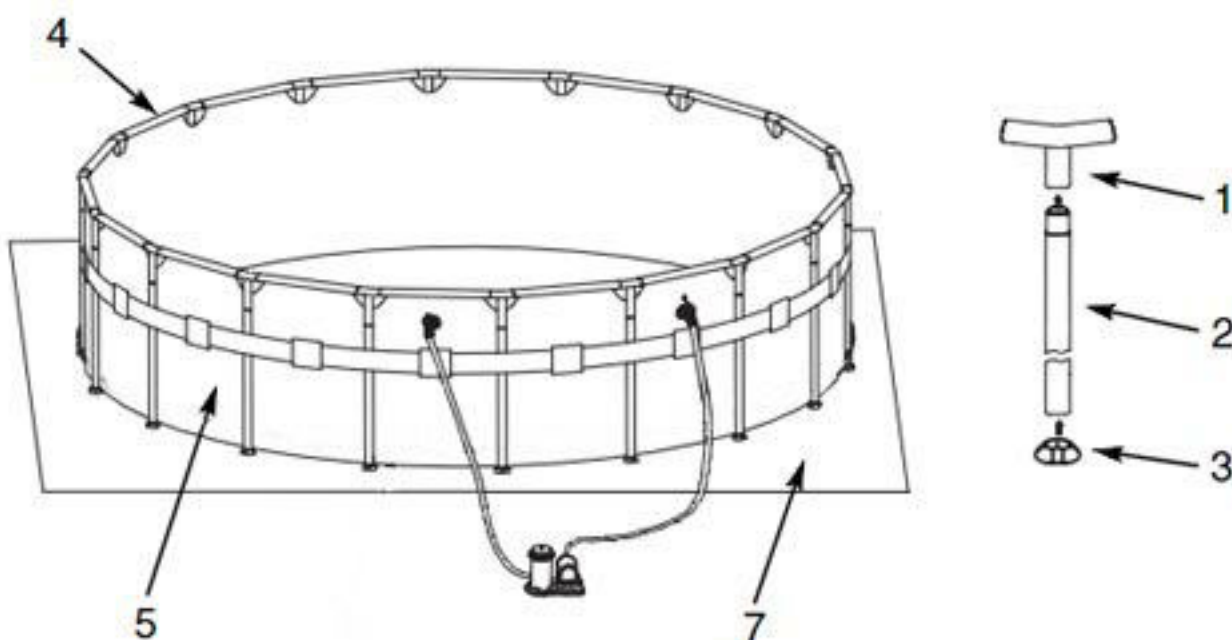
Poświęć kilka minut na sprawdzenie zawartości zestawu zanim rozpoczniesz montaż.

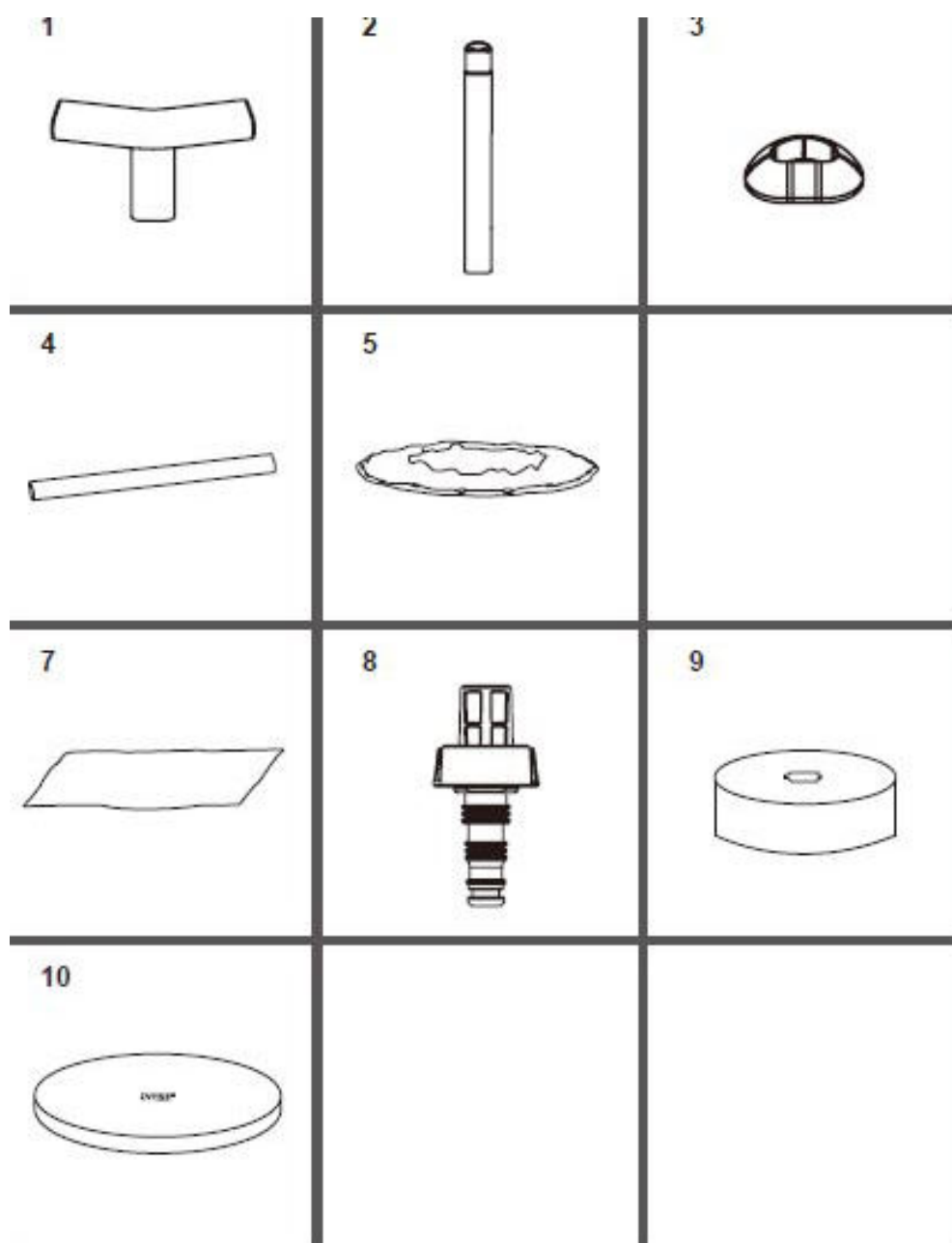
UWAGA: Rysunki mają charakter poglądowy, mogą się różnić od aktualnej wersji produktu.

Nie zachowano skali.

ZACHOWAJ NINIEJSZĄ INSTRUKCJĘ

OPIS CZĘŚCI





		Wielkość basenu/ilość sztuk						
		366 cm	427 cm	488 cm	549 cm	610 cm	671 cm	732 cm
1	Złączka w kształcie litery T	12	14	16	18	20	22	24
2	Pionowa belka	12	14	16	18	20	22	24
3	Podkładka	12	14	16	18	20	22	24
4	Pozioma belka	12	14	16	18	20	22	24
5	Powłoka basenowa	1	1	1	1	1	1	1
7	Mata pod basen	1	1	1	1	1	1	1
8	Łącznik odpływowy	1	1	1	1	1	1	1
9	Zatyczka łącznika odpływowego	1	1	1	2	2	2	2
10	Pokrywa basenowa	1	1	1	1	1	1	1

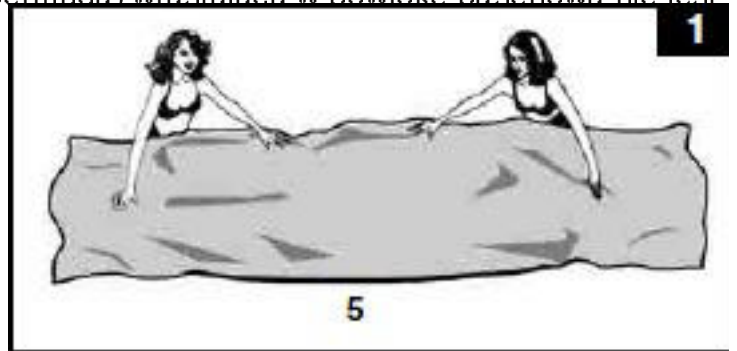
Przybliżony czas montażu 30-60 minut. (Czas montażu jest czasem przybliżonym i może się różnić w indywidualnych przypadkach.)

- *Przed rozpoczęciem właściwego montażu wybieramy miejsce docelowego ustawienia basenu. Bardzo ważne jest, aby wybrane miejsce było płaskie, wypoziomowane i wyczyszczone z grudek, kamieni i innych ostrych obiektów mogących uszkodzić dno basenu.
- *Grunt musi być wystarczająco zwarty, aby wytrzymać ciśnienie wody i jej ciężar. Podłoże miękkie i sypkie nie nadaje się do rozłożenia na nim basenu.
- *Nie rozkładać basenu na podwyższeniach, platformach i pomostach
- *Otoczenie basenu w promieniu co najmniej 1,2 m musi być wolne od przedmiotów, które mogłyby ułatwić dzieciom dostanie się do basenu
- *Basen niszczy trawę. Trawa (np. St. Augustine, Bermuda) wrastająca w powłokę basenową nie jest to wada producenta i nie podlega gwarancji.

1. Przygotowanie powłoki basenu

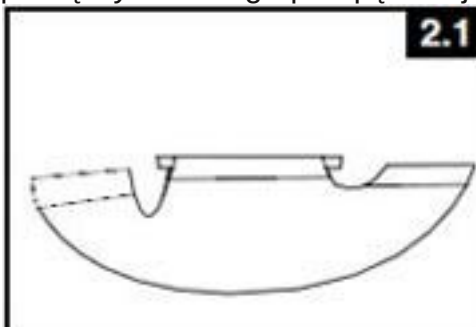
- Otwórz karton zawierający powłokę basenową oraz pozostałe elementy., bardzo ostrożnie gdyż ten karton może zostać wykorzystany do przechowania basenu w zimie lub gdy nie jest w użyciu.

- Wyjmij matę pod basen(7) i rozwiń ją na oczyszczonej powierzchni, później wyjmij powłokę basenową (5) i rozwiń ją na macie, tak aby zawór odpływu wody znajdował się w kierunku obszaru, gdzie po sezonie będzie wypuszczona woda. Pozwól, aby powłoka basenowa nagrzała się na słońcu przed włożeniem belek.



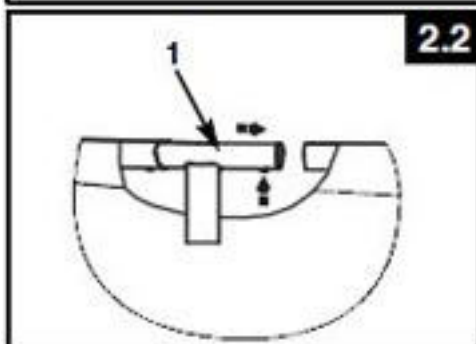
WAŻNE! Zawsze rozkładaj basen przy pomocy drugiej osoby. Po rozłożeniu basenu na ziemi należy unikać przesuwania i ciągnięcia, aby nie spowodować uszkodzeń materiału i przeciekanie (patrz rys. 1).

- Podczas rozkładania basenu skieruj podłączenia węży lub otwory w kierunku źródła prądu. Zewnętrzna krawędź montowanego basenu musi być umiejscowiona, tak, aby można było podłączyć do niego pompę filtrującą.

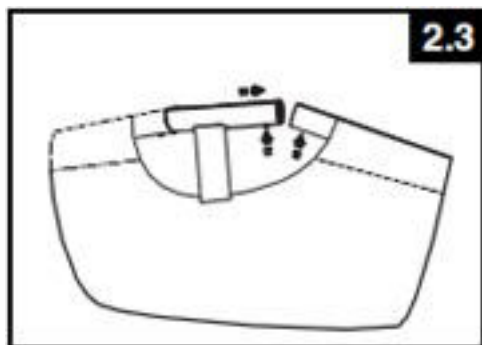


2.1 Belek

- Konstrukcja składa się z 2 rodzajów belek (2) i (4). Belki, które mają po obu stronach zatrzaski są belkami poziomymi przechodzącymi przez rękaw w górnej części powłoki basenowej. Belki pionowe mają mniejszą średnicę. Oba typy belek pasują do złączki w kształcie litery T (1)

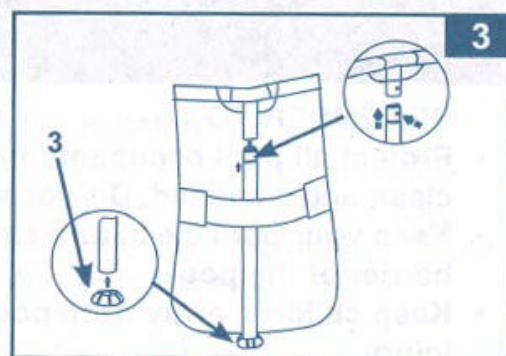


- Zaczynając od dowolnej strony, pamiętając wszakże o zachowaniu tego samego kierunku, umieść poziome belki w rękawie. Kiedy belka zostanie już umieszczona centralnie, weź jedną złączkę w kształcie litery T i używając zatyczki połącz złączkę z jednym końcem belki poprzez włożenie zatyczki. Zatyczka musi przejść przez podkładkę i otwór. Powtórz tę czynność w ustalonym kierunku ze wszystkimi belkami i złączkami (patrz rys. 2.2).



- Ostatnie wspólne połączenie może być trudne do wykonania. Możesz to zrobić jednak, jeśli po raz pierwszy jednocześnie podnieść ostatnie łączenie i belki więcej niż 5 cm. Teraz włóż belkę do łączenia przy jednoczesnym obniżeniu części na miejsce. Belka łatwo wsunie się w szczelinę (patrz rysunek 2.3). Upewnij się, że ostatnia złączka jest dobrze umieszczona zanim zaczniesz montować pionowe belki.

- Następnie belkę pionową należy wsunąć przez pas znajdujący się w środkowej części powłoki basenu. Dolna część belki musi znajdować się pomiędzy powłoką basenu a liną mocującą. Delikatnie wsuń belkę przez pas, spód nogi musi się znaleźć pomiędzy powłoką basenową a liną a górna część belki musi wejść w dolną część złączki. Po tej czynności wsadź górną część belki w spód złączki, tak aby nastąpiło zatrzasknięcie. Umocuj nogę w podstawie.



- Po podłączeniu ostatniej belki pionowej należy upewnić się, że wszystkie elementy są właściwie dopasowane chwycić w 2 –3 miejscach górne belki i potrząsnąć całą konstrukcją. Upewnij się, że wszystkie zatyczki są na miejscu wciskając je po kolei

- Delikatnie pociągnij dolną częścią belki pionowej aby upewnić się, że znajduje się ona pod liną. Belka musi znajdować się w pozycji pionowej.

3. Napełnianie basenu

- Dotyczy basenów z otworami pompy filtrującej. Jeżeli basen został nabyty bez pompy filtrującej włóż dwie zatyczki do otworów pompy filtrującej. Zrób to od wewnątrz basenu aby woda nie wypłynęła podczas napełniania. Jeżeli basen został zakupiony z pompą filtrującą to przeczytaj jej instrukcję obsługi i przejdź do kolejnego etapu montażu.

- Zanim zaczniesz napełniać basen wodą, upewnij się, czy zawór wypustowy wewnątrz basenu jest zamknięty, a zatyczka na zewnątrz jest dobrze dokręcona. Napełnij basen wodą nie więcej niż na 2-3 cm i zobacz, czy są jakieś zauważalne różnice w nachyleniu spodu basenu.

Ważne: Jeśli woda spływa do jednego końca basenu, oznacza to, że grunt nie jest idealnie wypoziomowany. Rozstawianie basenu na nierównym podłożu może spowodować jego nachylenie i nacisk wody na jeden bok basenu. Należy osuszyć powłokę basenową, wyrównać podłoże lub przenieść w inne, właściwe miejsce i zacząć ponownie napełnianie wodą.

• Rozpocznij wygładzanie podłogi basenu, od środka w kierunku jego ścian. Jeśli mata pod basen też nie jest wygładzona, 2 osoby dorosłe powinny pociągnąć ją z każdej strony. Użyj dobrze zmontowanej drabinki wchodząc do basenu podczas tego procesu.

WAŻNE: W przypadku niektórych modeli basenów z otaczającą liną na dole - Nie wolno ciągnąć za linę aby wygładzić zmarszczki podłogi, ponieważ może to spowodować uszkodzenie niecki.

basenu lub nieszczelności.

• Napełniać wodą trochę poniżej linii na wewnętrznym zgrzewie rękawa.

3. KONSERWACJA BASENU

Nie dolewaj chemii basenowej podczas, gdy w basenie znajdują się osoby. Może to spowodować podrażnienie skóry i oczu. Skoncentrowany chlor może spowodować uszkodzenie powłoki basenowej. Firma Intex jak i jej przedstawiciel W Polsce nie zwraca żadnych kosztów związanych z niewłaściwym użytkowaniem chemii basenowej. Zawsze miej w pogotowiu wkład wymienny do pompy filtrującej, który powinno się wymieniać co 2 tygodnie. Rekomendujemy pompy Krystal Clear™ firmy Intex do wszystkich basenów ogrodowych.

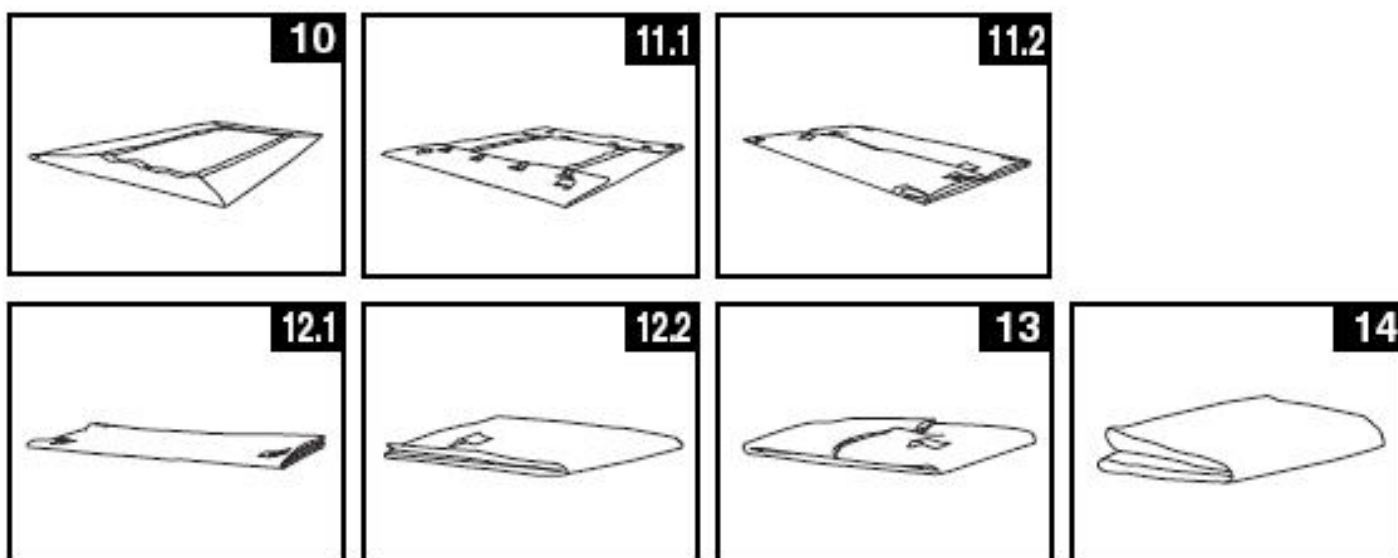
Uwaga: Aby uniknąć uszkodzenia basenu, natychmiast usuwaj wodę deszczową z basenu, aby poziom nigdy nie był wyższy od maksymalnego.

Osuszanie i przechowywanie basenu po sezonie.

1. Zapoznaj się z lokalnymi przepisami dotyczącymi pozbywania się wody basenowej.
2. Upewnij się, że zawór wylotowy wewnątrz basenu jest na miejscu.
3. Zdejmij zatyczkę zaworu z zewnętrznej strony basenu.
4. Podłącz żeńską końcówkę węża ogrodowego do łącznika węża
5. Umieść drugi koniec węża w miejscu, gdzie woda może być bezpiecznie odprowadzona.
6. Dołącz łącznik węża do zaworu wylotowego. UWAGA: Łącznik spowoduje otwarcie zaworu i woda zacznie natychmiast wypływać
7. Kiedy woda przestanie wyciekać podnieś basen z jednej strony, aby pozwolić wyciec pozostałej w basenie wodzie
8. Odłącz wąż od łącznika, kiedy woda przestanie wypływać
9. Włóż ponownie nakrętkę od wewnątrz na zaworze.
10. Umieść zatyczkę z powrotem na zewnątrz basenu
11. Wykonaj w odwrotnej kolejności wszystkie czynności montażowe.
12. Upewnij się, że basen i wszystkie elementy są suche zanim je schowasz. Wysusz nieckę basenu na słońcu zanim ją złożysz (patrz rys. 10). Posyp pudrem (talkiem), aby zapobiec zlepianiu się winylu i wchłonięciu ewentualnych resztek wody
13. Przygotuj równą powierzchnię do zwijania powłoki. Zaczynając z jednej strony, złóż podwójnie jedną szóstą powłoki. Wykonaj tę czynność po przeciwnej stronie (patrz rys. 11.1 a 11.2).
14. Kiedy będziesz już miał dwie złożone strony, po prostu nałóż jedną stroną na drugą – podobnie jak zamykasz książkę (patrz rys. 12.1 a 12.2).
15. Złóż dwa dłuższe boki do środka (patrz rys. 13).
16. Zwiń powłokę, podobnie jak zamykasz książkę (patrz rys.14).

17. Przechowuj basen i akcesoria w suchym miejscu o temperaturze pomiędzy 0 a 40 stopni Celsjusza.

18.. Do przechowywania można użyć oryginalne opakowanie.



4. PRZECHOWYWANIE PO SEZONIE

Przygotowanie basenu do zimowego przechowywania

Twój basen może być łatwo przechowywany w bezpiecznym miejscu przez okres zimowy. Musisz wypuścić wodę w basenie i odpowiednio przechowywać basen gdy temperatura spada poniżej 5 stopni Celsjusza aby zapobiec zniszczeniom wywołanymi niską temperaturą. Zniszczenia wywołane przez lód mogą spowodować zawalenie się basenu. Zobacz poprzedni rozdział dotyczący osuszania powłoki basenowej.

5. OGÓLNE ZASADY BEZPIECZEŃSTWA

Spędzanie czasu w wodzie może mieć zarówno znaczenie rekreacyjne jak i terapeutyczne. Nie można jednak zapominać, że niestosowanie się do ogólnie przyjętych zasad niesie za sobą ryzyko uszkodzenia ciała, a nawet śmierci. Aby to ryzyko zminimalizować, zawsze dokładnie zapoznawaj się z informacjami i ostrzeżeniami znajdującymi się na opakowaniach i w instrukcjach. Rzecz jasna, nie byliśmy w stanie opisać wszystkich możliwych niebezpiecznych sytuacji jakie mogą zajść podczas korzystania z basenu (i z pracy pompy filtrującej), dlatego też ZAWSZE należy kierować się zasadami zdrowego rozsądku.

Dodatkowo, aby uniknąć niebezpiecznych sytuacji postaraj się :

- Wymaganie stałego nadzoru. Odpowiednia opieka osób dorosłych jest niezbędna zwłaszcza jeśli dzieci znajdują się w lub pobliżu basenu.
- Nauczenie się pływać.
- Zapoznanie się z zasadami udzielania pierwszej pomocy.
- Poinstruowanie każdego opiekującego się pływającymi dziećmi o potencjalnym niebezpieczeństwie i korzystaniu ze sprzętu ratunkowego oraz zabezpieczeniu niepowołanego dostępu do basenu.
- Nauczenie dzieci, co robić podczas zaistnienia niebezpieczeństwa.
- Kierowanie się zawsze zdrowym rozsądkiem podczas zabawy w wodzie.
- Nadzorowanie, pilnowanie i kontrolowanie.

6. WARUNKI GAWARANCJI

Twój basen Intex został wyprodukowany przy użyciu najwyższej jakości materiałów. Przed opuszczeniem fabryki wszystkie produkty Intexu zostały sprawdzone. Następujące postanowienia są ważne tylko w państwach europejskich krajów członkowskich: regulacji prawnej dyrektywy 1999/44/WE nie będą wykonywane przez gwarancje firmy Intex.

Warunki tej gwarancji dotyczą wyłącznie pierwszego nabywcy. Praw gwarancyjnych nie można przekazywać innym osobom. Ta gwarancja jest ważna przez okres 90 dni od daty zakupu. Zatrzymaj dowód zakupu urządzenia wraz z instrukcją jako, że bez niego gwarancja jest nieważna.

Jeśli stwierdziłeś wady swojego urządzenia w trakcie trwania gwarancji, skontaktuj się ze sprzedawcą. Sklep ustali zasadność reklamacji. W przypadku, jeśli serwis uzna, że uszkodzenie produktu powstało z winy producenta, zostanie on bezpłatnie naprawiony lub wymieniony na nowy bez żadnych dodatkowych opłat.

REKLAMACJE SĄ OGRANICZONE DO ZASAD TEJ GWARANCJI I W ŻADNYM WYPADKU FIRMA INTEX I JEJ ODDZIAŁY ORAZ PRACOWNICY NIE SĄ ODPOWIEDZIALNI ZA CELOWE LUB PRZYPADKOWE ZNISZCZENIA.

Gwarancja nie obejmuje:

nakłucia, rozdarcia, otarcia, zwykłego zużycia i uszkodzenia spowodowanego narażeniem na pożar, powódź, zamrażanie, deszcz, lub inne warunki pogodowe, nieautoryzowanych przeróbek i napraw dokonanych przez osoby nie będące personelem serwisu Intexu.

Przeczytaj uważnie instrukcję obsługi i przestrzegaj zaleceń dotyczących właściwej eksploatacji twojego basenu firmy Intex. Z