



BOSCH

Register your
new device on
MyBosch now and
get free benefits:
[bosch-home.com/
welcome](https://bosch-home.com/welcome)



MUZ5FW1

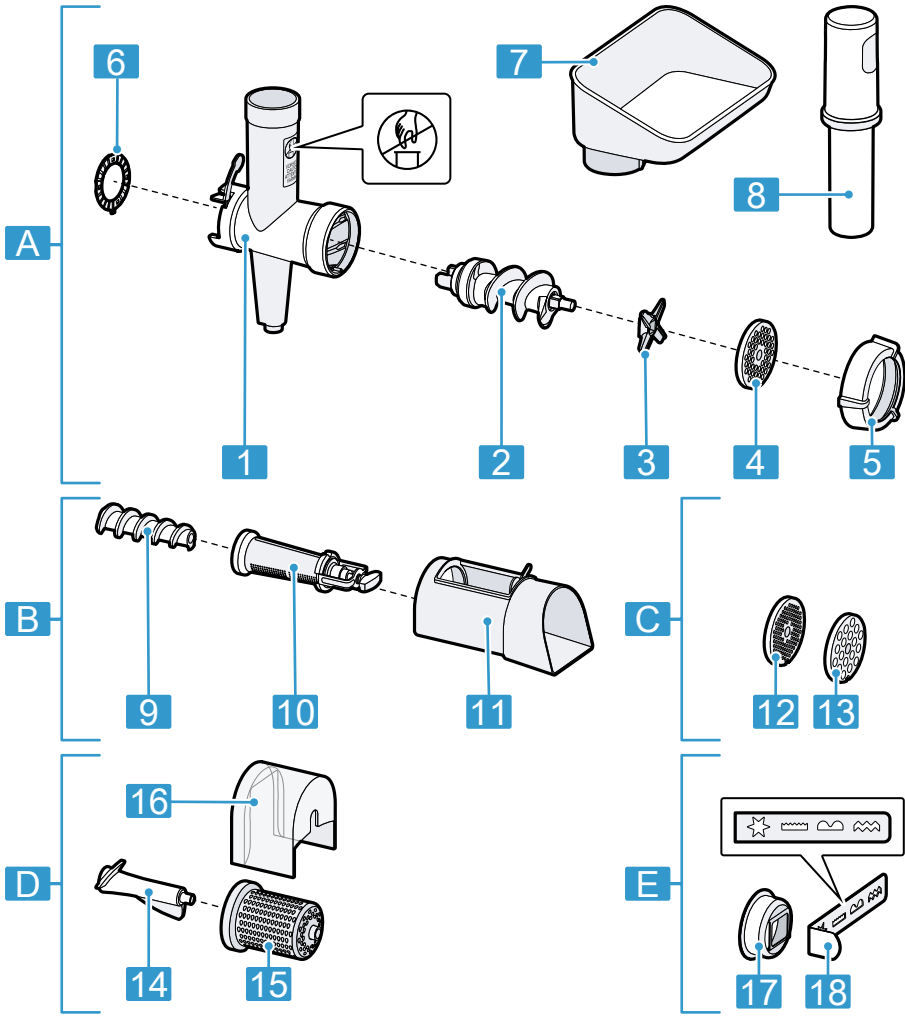
[hu] Használati útmutató



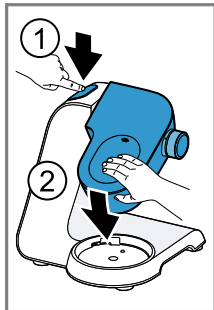
<https://digitalguide.bsh-group.com?mat-no=8001179251>



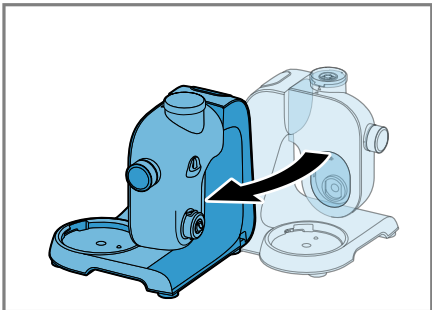
[hu] Olvassa be a QR-kódot vagy keresse fel a weboldalt a kibővített használati utasítás megnyitásához. Ott kiegészítő információkat talál a készülékkel vagy tartozékkal kapcsolatban.



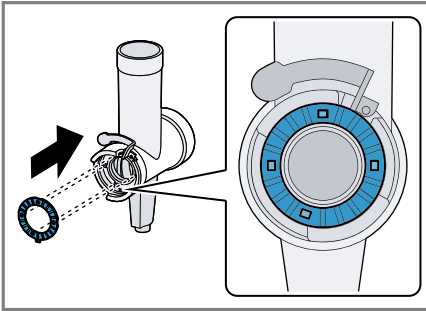
1



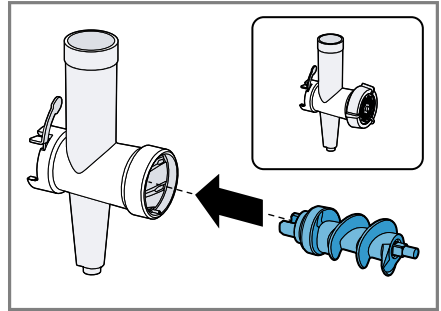
2



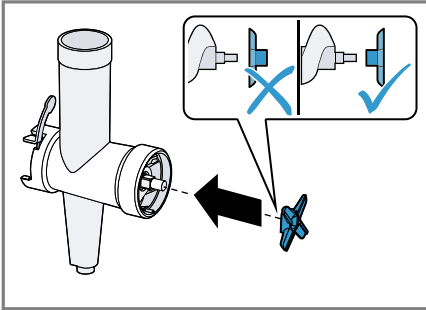
3



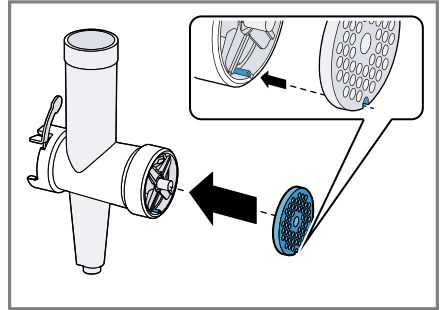
4



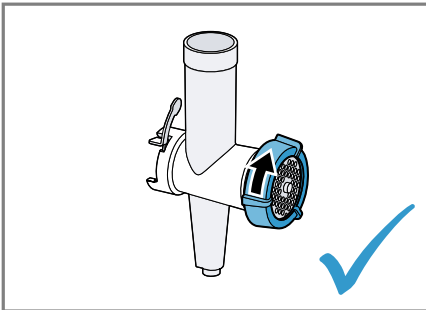
5



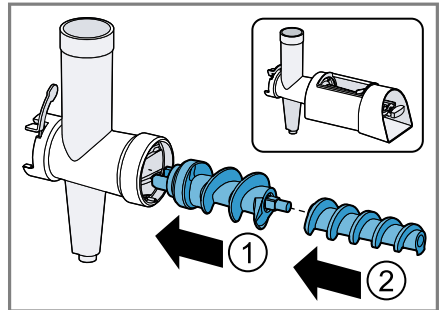
6



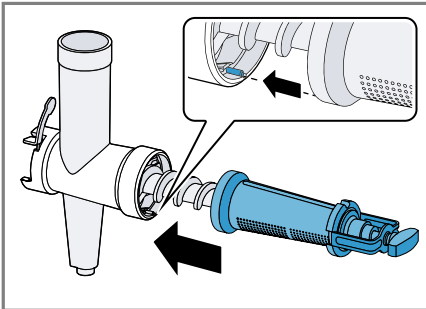
7



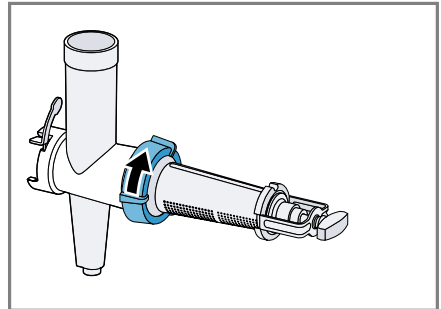
8



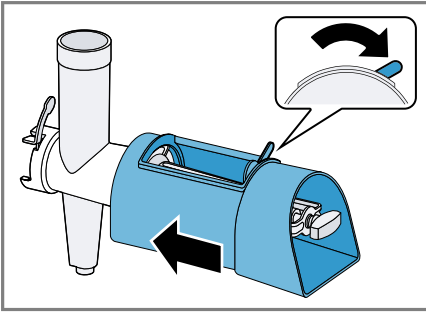
9



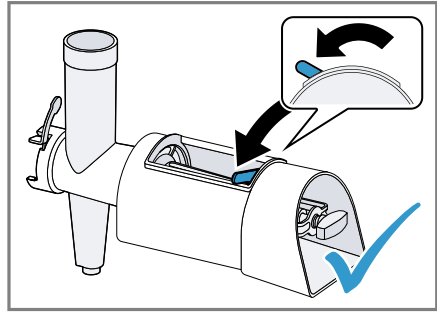
10



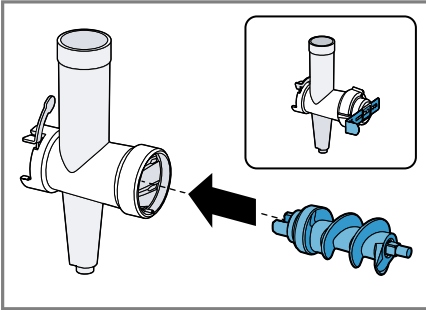
11



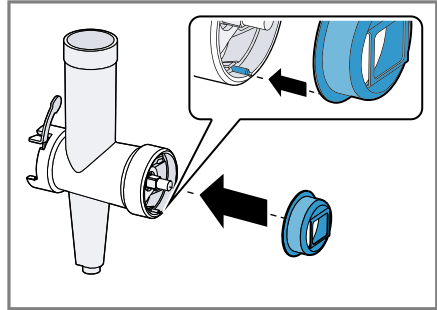
12



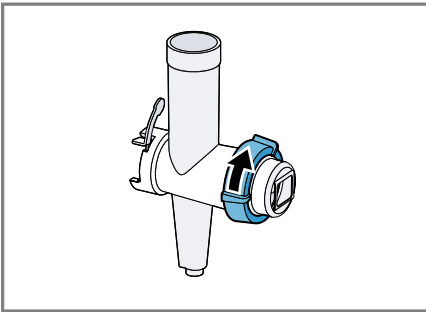
13



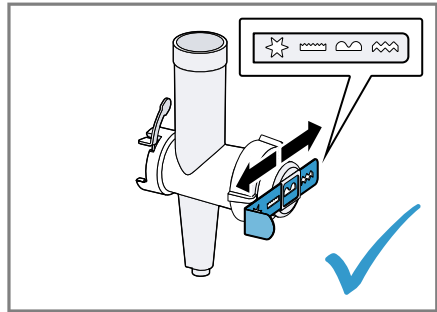
14



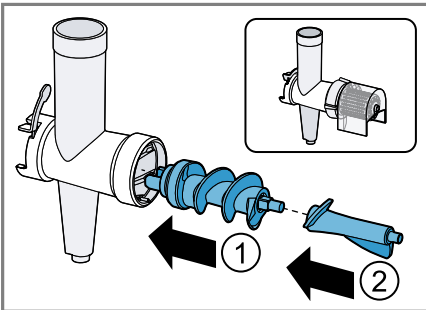
15



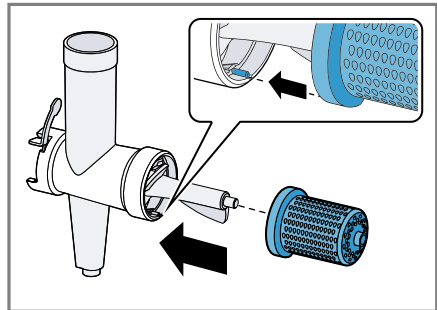
16



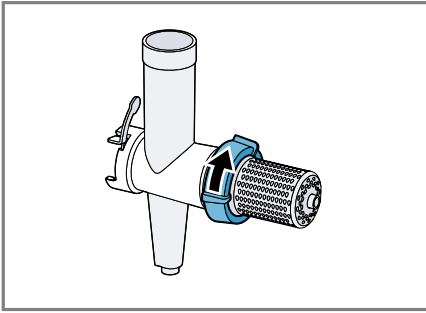
17



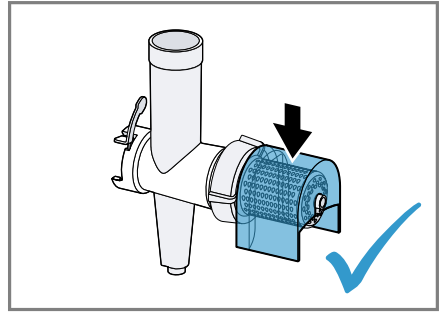
18



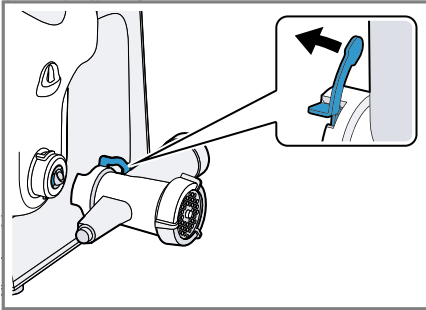
19



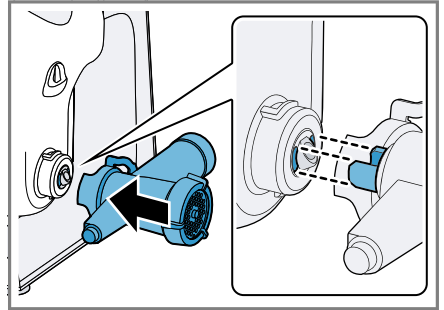
20



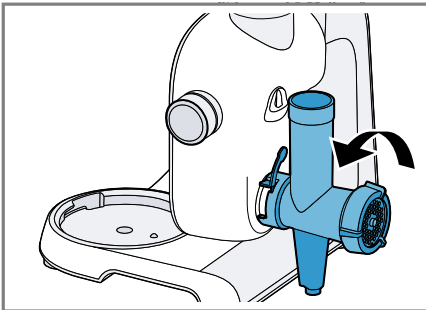
21



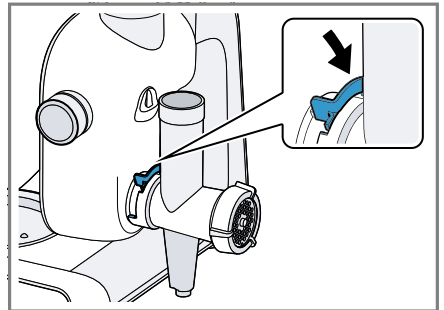
22



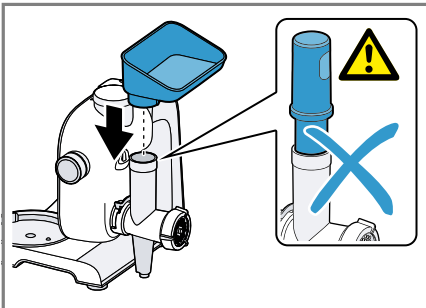
23



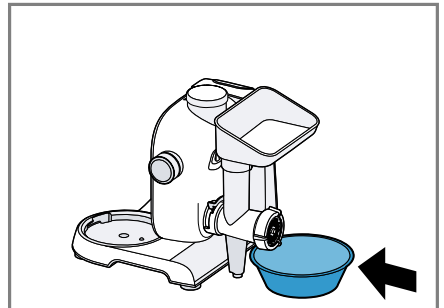
24



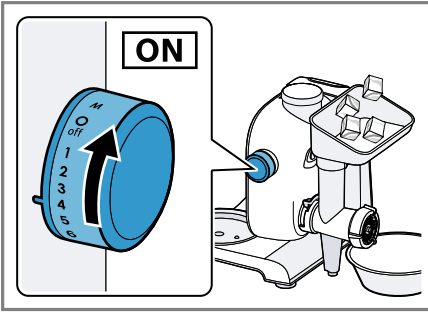
25



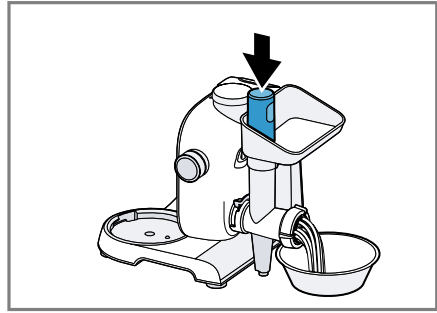
26



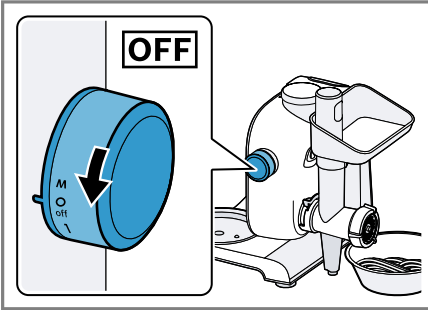
27



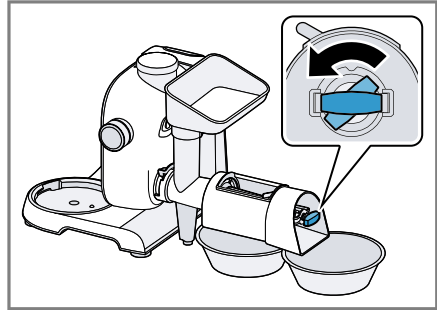
28



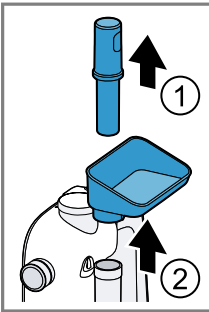
29



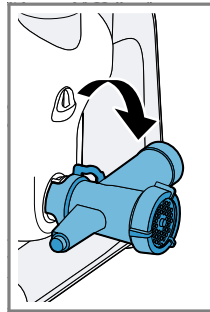
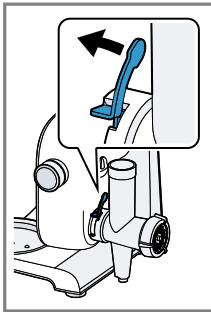
30



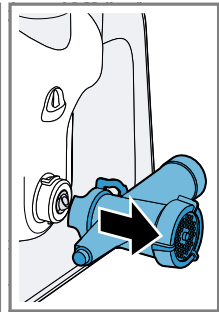
31






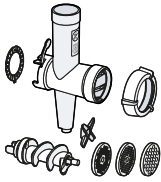
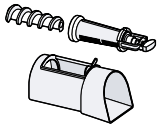
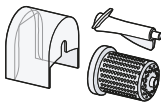
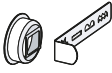
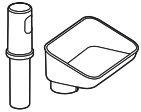


32



33



					
	✓	✓	✓	✓	✗
	✓	✓	✓	✓	✗
	✓	✓	✓	✓	✗
	✓	✓	✓	✓	✗
	✓	✓	✓	✓	✓

Biztonság

- Gondosan olvassa el ezt az útmutatót.
 - Vegye figyelembe az alapgép utasításában foglaltakat.
- A tartozékokat csak:
- a MUM5 sorozat konyhagépeivel használja.
 - eredeti alkatrészekkel és tartozékokkal.
 - nyers vagy főtt élelmiszerek (pl. hús, hal és zöldségek) aprításához.
 - a használati útmutatóban szereplő további alkalmazási módokra.
- ▶ Ne nyúljon a betöltőnyílásba.
 - ▶ A hozzávalók utánnyomásához csak a tömőeszközt használja.
 - ▶ Soha ne az alapgépen szerelje össze a tartozékokat!
 - ▶ A tartozékot csak álló meghajtás mellett és áramtalanított (konnektorból kihúzott) készülékre tegye fel és vegye le.
 - ▶ A tartozékot csak az arra szánt munkahelyzetben használja.

Dologi károk elkerülése

- ▶ Ne dolgozzon fel olyan élelmiszert, amelyben kemény részek, pl. csontok, porcok vagy magok találhatók.
- ▶ Ne nyúljon be semmilyen tárggyal (pl. fakanállal) a házba vagy a betöltőnyílásba.
- ▶ Használat előtt ellenőrizze a betöltőnyílást és a házat, hogy ott ne legyenek idegen testek.

A tartozékok részei

→ Ábra **1**

A	Húsdaráló feltét
B	Gyümölcsprés előtét ¹
C	Lyukas tárcsák ¹
D	Reszelő előtét ¹
E	Kinyomós sütemény-előtét ¹
1	Ház
2	Csiga menesztővel
3	Kés
4	Közepes lyukas tárcsa

¹ Kiegészítő tartozékok

5	Csavargyűrű
6	Tömítés
7	Betöltőtál
8	Tömőeszköz
9	Csiga a gyümölcsprés-előtéthez
10	Szűrőház
11	Gyümölcsprésház
12	Finom lyukas tárcsa
13	Durva lyukas tárcsa
14	Csiga a reszelő előtéthez
15	Reszelődob
16	Borítás
17	Tartó a formázólemezhez
18	Formázólemez

¹ Kiegészítő tartozékok

Kiegészítő tartozékok

Itt áttekintést kap a kiegészítő tartozékokról és azok használatáról.

Lyukas tárcsák

A finom és a durva lyukas tárcsa további feldolgozási lehetőségeket biztosít.

Gyümölcsprés-előtét

A gyümölcsprés-előtét puha gyümölcs vagy zöldség, pl. bogyók, paradicsom, alma, körte, csipkebogyó kipréselésére.

Megjegyzések

- Ne préseljen olyan gyümölcsöt, melynek magátmérete hasonló a szűrőbetét lyukátméretéhez, pl. málnát.
- A kemény élelmiszereket, pl. a csipkebogyót kipréselés előtt főzze kellően puhára.

Kinyomós sütemény-előtét

A kinyomós sütemény-előtét aprósütemény-és omlós tészta formázására alkalmas.

Reszelő előtét

A reszelő előtét kemény élelmiszerek, pl. mandula, diófélék, csokoládé, keménysajt vagy szárított zsemle reszelésére alkalmas.

Megjegyzés: A dióféléket és a mandulát csak szárítva és kis mennyiségben dolgozza fel.

Túlterhelés elleni védelem

A túlterhelés elleni védelem megakadályozza, hogy a motor és a többi részegység a túl nagy terhelés következtében károsodjon.

Ha a húsdarálót túlterhelték, vagy valami miatt elakad, a csiga menesztője a tervezett törési helyen törik el.

Megjegyzés: A lehetséges (tervezett) törési hellyel ellátott pótalkatrészekre nem vonatkozik garanciánk. Új menesztő 00418076 rendelési számon kapható a vevőszolgálatnál.

Menesztő cseréje

1. Vegye ki a hibás menesztőt.
2. Helyezze be az új menesztőt.

Kezelés

Alapgép előkészítése

Megjegyzés: Az ábrán látható konyhagép alakja és felszereltsége eltérhet az Ön modellváltozatától.

1. Az alapgépet a fő útmutatóban leírtak szerint állítsa fel.
2. A kioldógombot nyomja le, a lengőkart pedig nyomja lefelé, amíg függőleges pozícióban be nem kattan.
→ **Ábra 2**
- ✓ A lengőkar 3 helyzetben van rögzítve.
3. Az alapgépet fordítsa a munkapozícióba.
→ **Ábra 3**

A tömítés behelyezése

- ▶ Helyezze a tömítést a házba, és jól nyomja be.

→ **Ábra 4**

A nyílások legyenek pontosan beigazítva.

Feltétek összeszerelése

Megjegyzés: A kiegészítő tartozék használatához Önnek szüksége van a húsdaráló alkatrészeire, kivéve a kést és a rostélyt.

A húsdaráló összeszerelése

→ **Ábra 5 - 8**

Gyümölcsprés-előtét összeszerelése¹

Kövesse a képes útmutatót.

→ **Ábra 9 - 13**

Kinyomós sütemény-előtét összeszerelése¹

Kövesse a képes útmutatót.

→ **Ábra 14 - 17**

Reszelő előtét összeszerelése¹

Kövesse a képes útmutatót.

→ **Ábra 18 - 21**

Feltét felhelyezése

→ **Ábra 22 - 27**

¹ Kiegészítő tartozékok

Ajánlott sebességfokozatok

Kérjük, vegye figyelembe az ajánlott sebességfokozatokat az optimális eredmény elérése érdekében.

Megjegyzés: A készülék felszereltségétől függően az Ön modellje 4-fokozatú vagy 7-fokozatú forgókapcsolóval rendelkezik. Ebben a használati útmutatóban a 4-fokozatú forgókapcsoló számára ajánlott sebességeket mindig zárójelben adjuk meg.

Beállítás	Használat
7 (4)	Húsdaráló
7 (4)	Gyümölcsprés-előtét
4-5 (2-3)	Kinyomós sütemény-előtét
3-4 (2-3)	Reszelőelőtét

Élelmiszer feldolgozása

→ Ábra **28** - **30**

Élelmiszer feldolgozása gyümölcsprés-előtéttel¹

Megjegyzés: Ha a gyümölcsprés-előtéttel dolgozza, vegye figyelembe az alábbi sajátosságokat.

1. Helyezzen két edényt a nyílások alá.
2. Mielőtt elindítaná a feldolgozást, forgassa a beállítócsavart az óramutató járásával ellentétes irányba, és nyissa ki.

→ Ábra **31**

3. A beállítócsavarral végzett feldolgozás során állítsa be a gyümölcspüré és a törköly kívánt állagát.

Feltét eltávolítása

→ Ábra **32** - **33**

Tipp: Használat után azonnal tisztítsa meg az összes alkatrészt, hogy az ételmaradványok ne száradjanak rájuk.

A tisztítás áttekintése

Tisztítsa meg az egyes alkatrészeket a táblázatban leírtaknak megfelelően.

→ Ábra **34**

¹ Kiegészítő tartozékok



Thank you for buying a Bosch Home Appliance!

Register your new device on MyBosch now and profit directly from:

- **Expert tips & tricks for your appliance**
- **Warranty extension options**
- **Discounts for accessories & spare-parts**
- **Digital manual and all appliance data at hand**
- **Easy access to Bosch Home Appliances Service**

Free and easy registration – also on mobile phones:

www.bosch-home.com/welcome

BOSCH
HOME APPLIANCES
SERVICE

Looking for help? You'll find it here.

Expert advice for your Bosch home appliances, help with problems or a repair from Bosch experts.

Find out everything about the many ways Bosch can support you:

www.bosch-home.com/service

Contact data of all countries are listed in the attached service directory.

BSH Hausgeräte GmbH

Carl-Wery-Straße 34

81739 München, GERMANY

www.bosch-home.com

A Bosch Company



8001310614 (040215)

hu