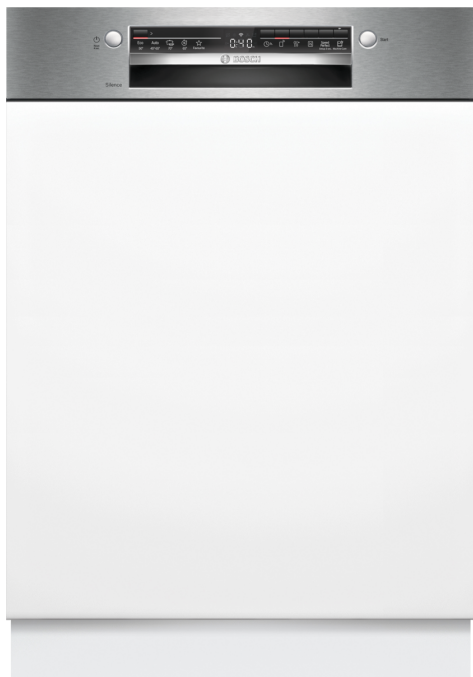


**Serie 2, Félig beépíthető
mosogatógép, 60 cm, Szálcsiszolt
acél
SMI2ITS09E**



**Összekapcsolható mosogatógép a Home
Connect Appból bármikor aktiválható
zajcsökkentéssel.**

- **Extra szárítás:** minden tökéletesen megszárad.
- **Magasságban állítható felső kosár:** extra helyet biztosít a kifejezetten magas edényeknek.
- **Silence on demand:** akár 30 perc zajcsökkentés bármikor a Home Connect alkalmazáson keresztül.
- **Home Connect:** háztartási készülékek okos csatlakozással a még egyszerűbb mindennapi életért.
- **Tabletta számláló:** a Home Connect alkalmazás észben tartja, mennyi tableta van még otthon.

Energiatartékonysági osztály (2010/30/EC):E
Energiafogyasztás 100 eco program ciklus esetén:94 kWh
Névleges kapacitás:13
Az eco program vízfogyasztása:9.5 l
A program időtartama: 4:10 h
Levegőben terjedő akusztikus zajkibocsátás:46 dB(A) re 1pW
Levegőben terjedő akusztikus zajkibocsátási osztály: C
Beépíthetőség:Beépíthető
Magasság munkalappal: 0 mm
A készülék méretei (szé x mé):815 x 598 x 573 mm
Beépítési méretigény (ma x szé x mé):815-875 x 600 x 550 mm
Mélység 90 fokban nyitott ajtóval: 1150 mm
Állítható lábak:Igen - mindet előlről
Láb maximális állíthatósága: 60 mm
Állítható lábazat: Vízszintes és függőleges
Nettó súly:33.8 kg
Bruttó súly:36.0 kg
Teljesítmény:2400 W
Biztosíték: 10 A
Feszültség: 220-240 V
Frekvencia:50; 60 Hz
Csatlakozókábel hossza: 175.0 cm
Csatlakozó típusa:EU-csatlakozó, földelt
Bevezető-tömlő hossza: 165 cm
Kifolyó-tömlő hossza: 190 cm
EAN kód:4242005498970
Beépítési mód: Félig beépíthető

SGZ0BI02 :
SGZ1010 :
SMZ1051EU :
SMZ2014 :
SMZ2044 :
SMZ5000 Mosogatógép tartozék szett
SMZ5002 :
SMZ5003 :
SMZ5300 GlassSecure talpas pohártartó



Serie 2, Félig beépíthető mosogatógép, 60 cm, Szálcsiszolt acél SMI2ITS09E

Összekapcsolható mosogatógép a Home Connect Appból bármikor aktiválható zajsökkentéssel.

Energiatakarékosság és teljesítmény

- Energiahatékonysági osztály¹: E
- Energia² / Víz³: 94 kWh / 9.5 liter
- Kapacitás: 13 teríték
- Program hossza⁴: 4:10 (óra:perc)
- Zajszint: 46 dB(A) re 1 pW
- A levegőben terjedő akusztikus zajkibocsátás osztálya: C

Programok és opciók

- 5 program: Eco 50 °C, Auto 45-65 °C, Intenzív 70 °C, Expressz 65 °C, Előmosogatás
- Kedvenc program
- 4 speciális opció: Távoli indítás, Extra szárítás, Féltöltet, SpeedPerfect
- Machine Care
- Kiegészítő funkciók a Home Connect alkalmazáson keresztül: HygienePlus, Silence opció

Felszereltség

- AquaSensor
- DosageAssist, mosogatószer adagoló
- EcoSilenceDrive, csendes BLDC motor
- auto 3in1 funkció: 3in1 tabletták alkalmazásakor a program automatikusan ehhez igazodik
- Öntisztító szűrő 3 részes hullámos szűrőrendszerrel
- Belső tér anyaga: nemesacél/polinox

Komfort

- Vario kosárrendszer
- Állítható magasságú felső kosár
- Könnyen gördülő kerekek az alsó kosárnál
- Ütköző az alsó kosár véletlen túlhúzása ellen
- 2 lehajtható rész az alsó kosárban
- Kiegészítő evőeszköztartó a felső kosárban
- Evőeszköz tartó az alsó kosárban
- Csészetartó a felső kosárban

Kijelző és vezérlés

- Home Connect képes WiFi-n.
- Kezelő felületen található feliratok nyelve: angol
- Elektronikus maradékidő kijelzés percben
- Időprogramozás 1-24 óra között

További tulajdonságok

- AquaStop, 24 órás elektronikus vízvédelmi rendszer*
- Elektronikus nyomógombzár
- AquaMix, üvegvédelmi rendszer

Tartozékok

- Páraterelő lemez tartozékként

Méretek

- Készülék méret (Ma x Sz x Mé): 81.5 cm x 59.8 cm x 57.3 cm

¹ Energiahatékonysági osztály, skála A-tól G-ig.

² Energiafelhasználás 100 ciklus alatt, kWh-ban (ezen programon: eco program 50 °C)

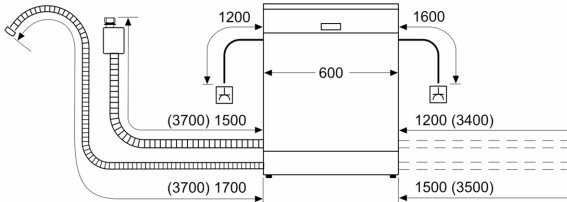
³ Vízfogyasztás ciklusonként, literben (ezen programon: eco program 50 °C)

⁴ A eco program 50 °C program hossza.

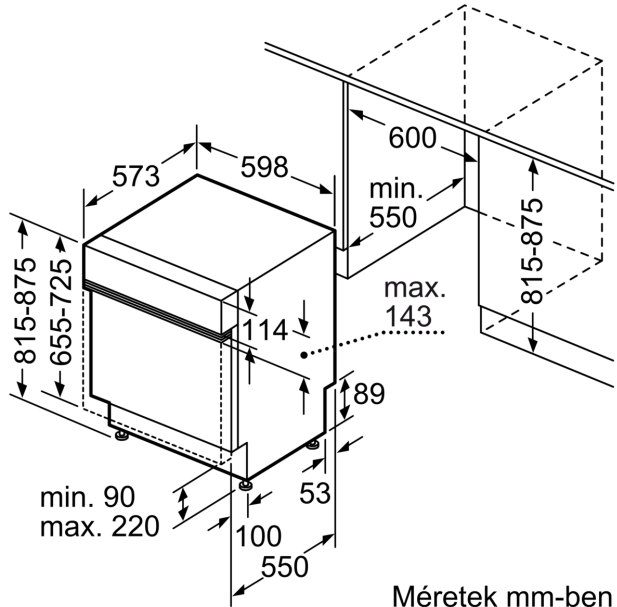
* a garancia feltételeit megtalálja a <https://www.bosch-home.com/hu/aquastop> oldalon.

**Serie 2, Félig beépíthető
mosogatógép, 60 cm, Szálcsiszolt
acél
SMI2ITS09E**

méreték mm-ben



⚡ dugaszoló aljzat
() értékek hosszabbítóelemmel



Méreték mm-ben