



BOSCH

Sécateur

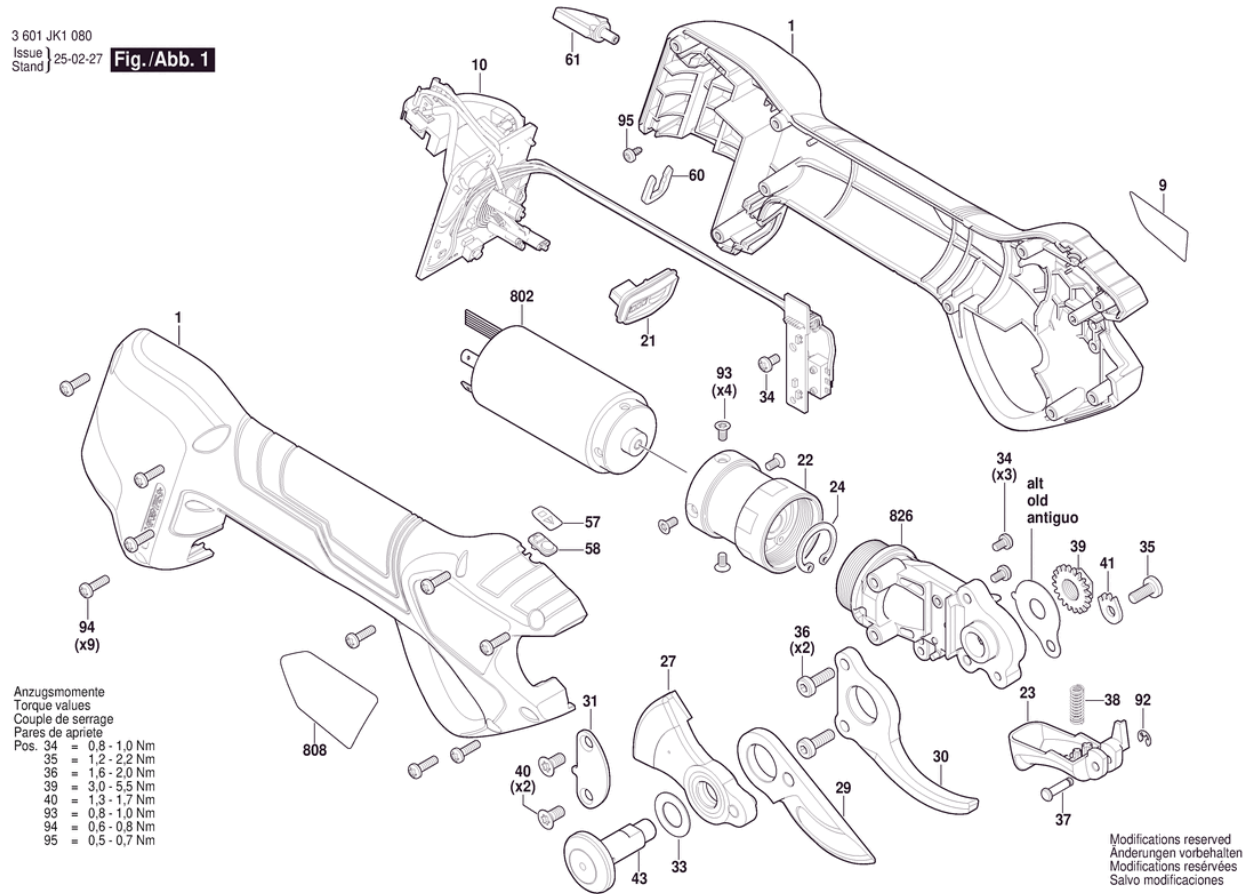
Pro Pruner | 3 601 JK1 020

Table des matières

Vue éclatée.....	2
------------------	---

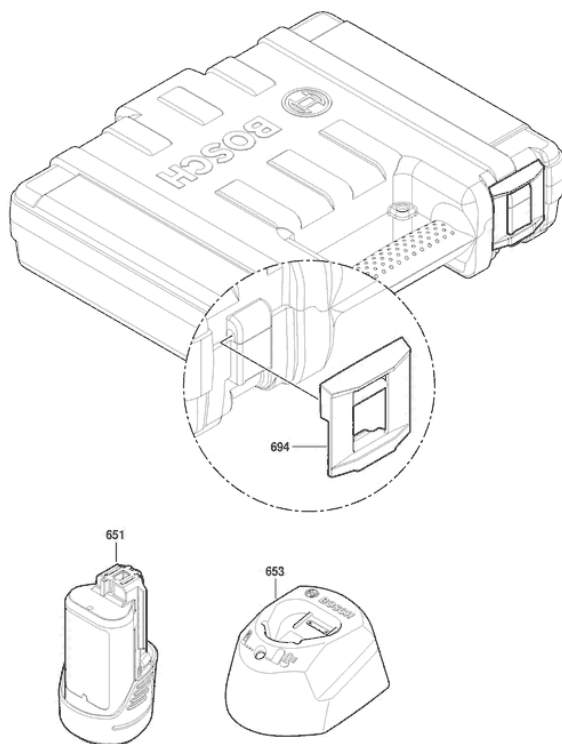
Vue éclatée - E

3 601 JK1 080
 Issue | 25-02-27
 Stand | **Fig./Abb. 1**



Vue éclatée - E

3 601 JK1 060
Issue | 20-08-12
Stand | Fig./Abb. 2



Modifications reserved
Änderungen vorbehalten
Modificacions reservades
Salvo modificaciones