

Art.Nr.  
5904404901  
AusgabeNr.  
5904404850  
Rev.Nr.  
2019-10-07

CE

**schepach**



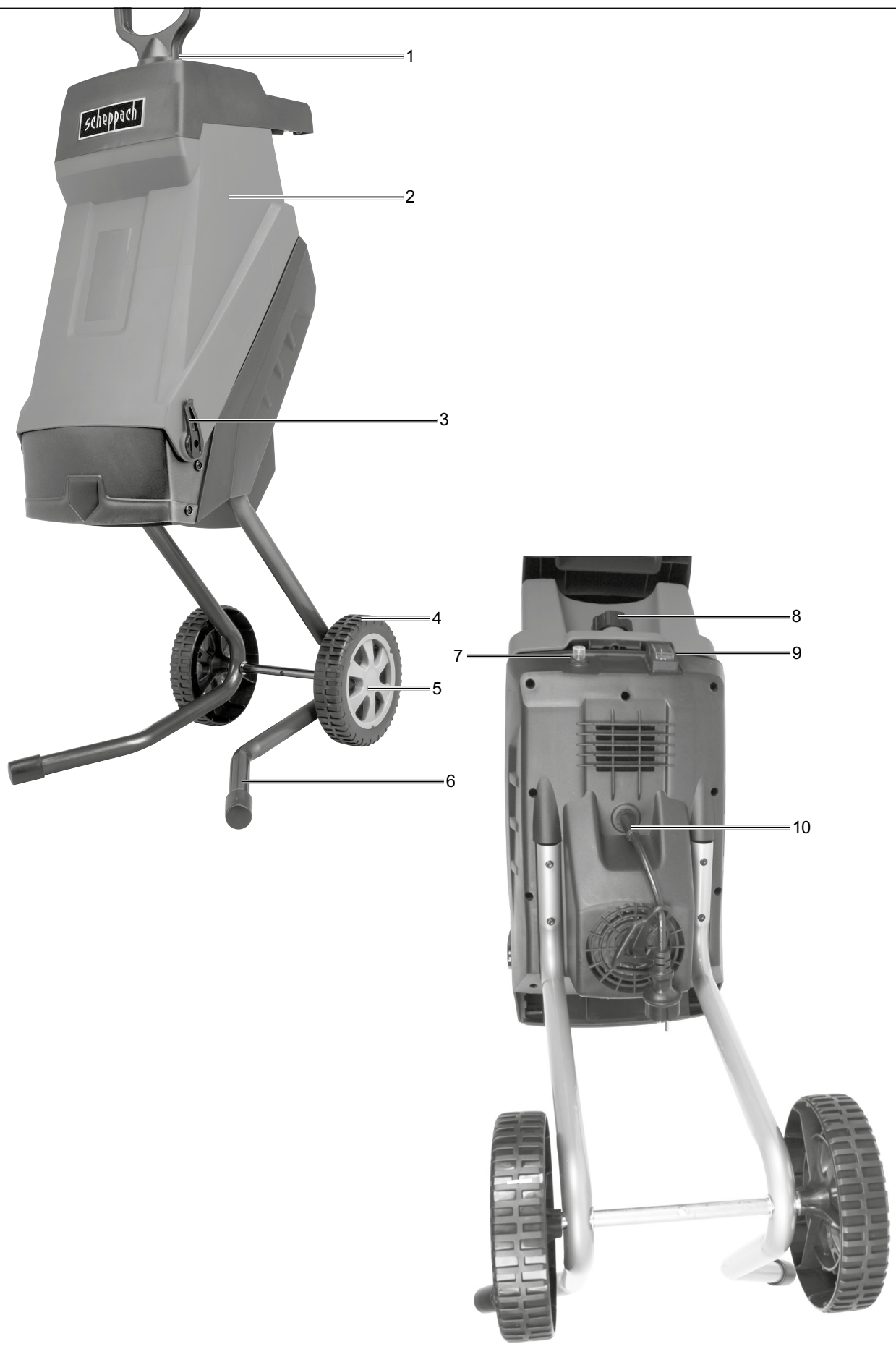
**GS55**

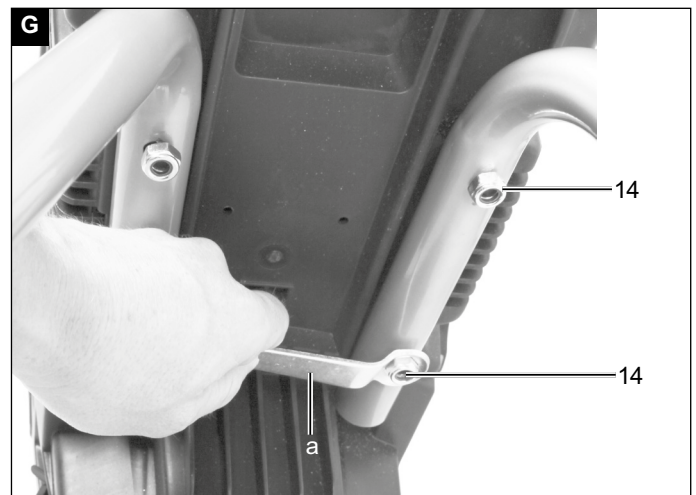
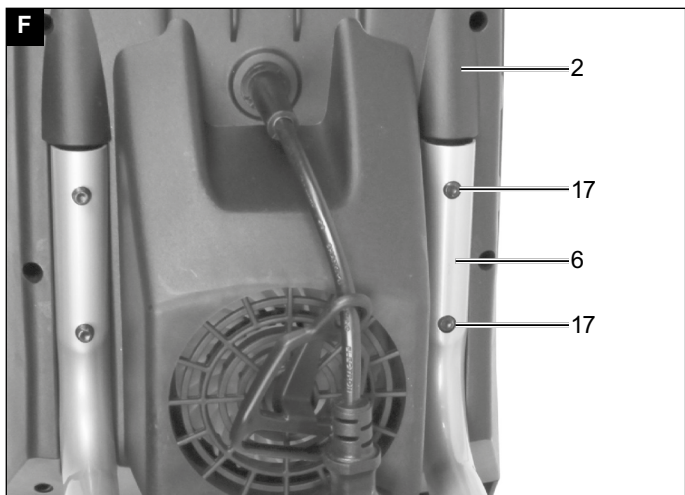
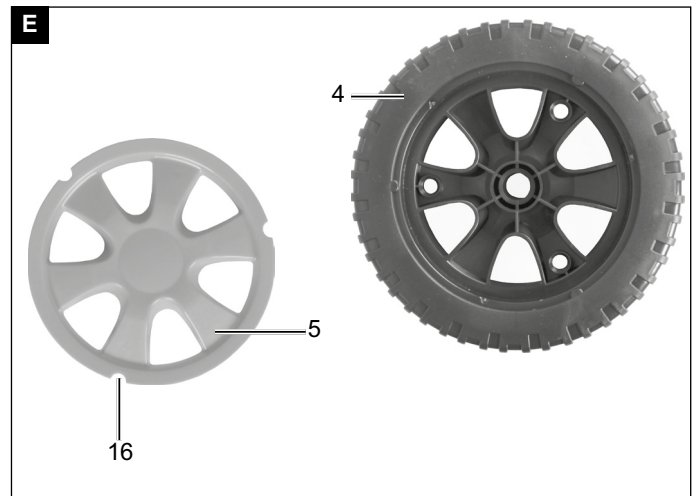
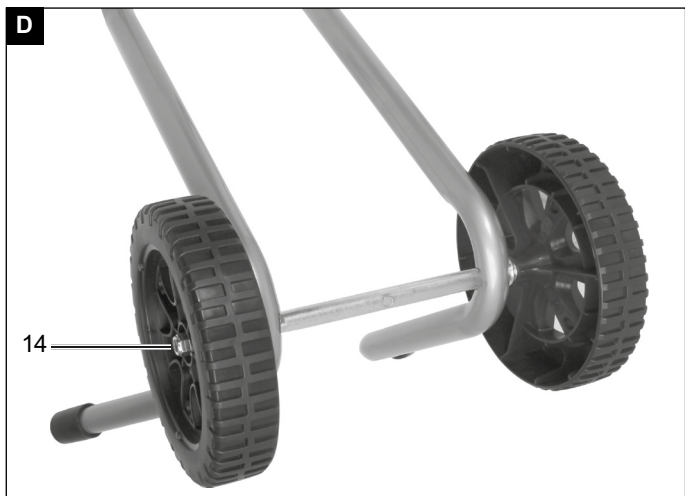
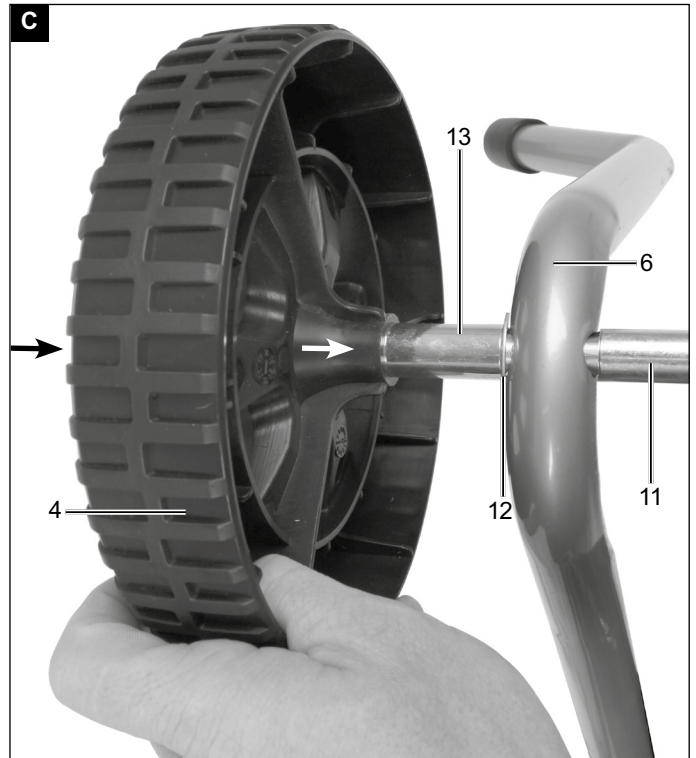
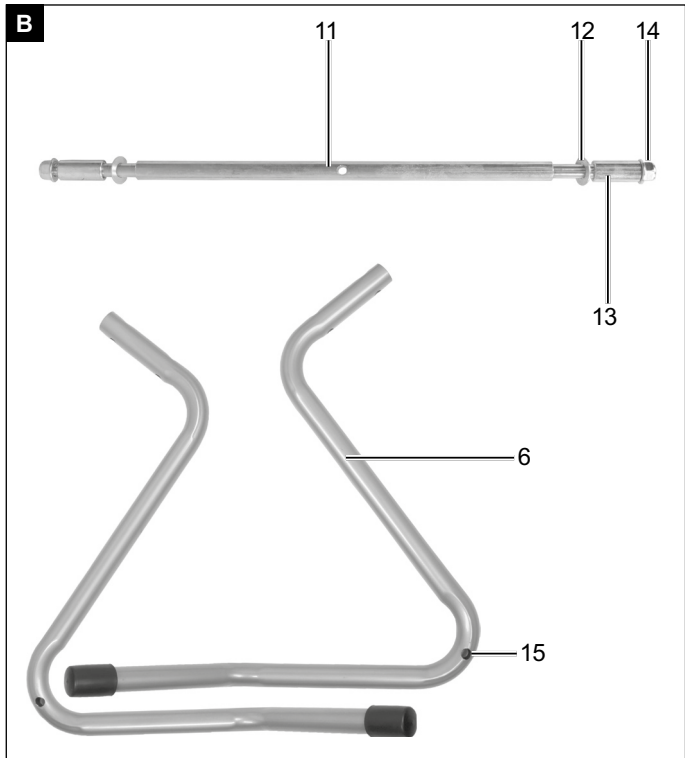
**CZ**

**Zahradní drtič**

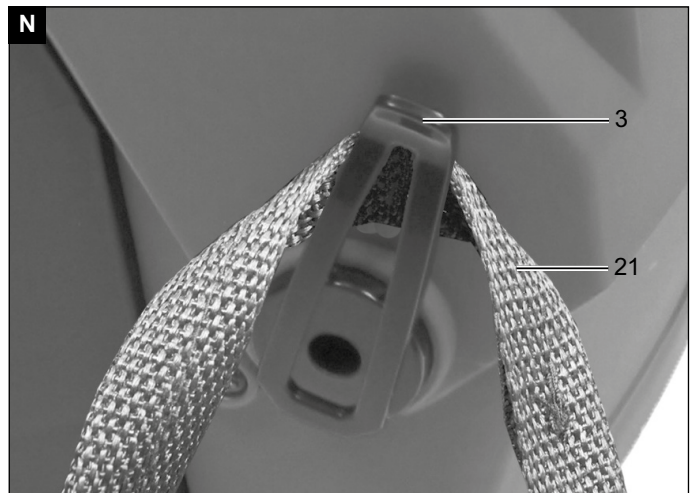
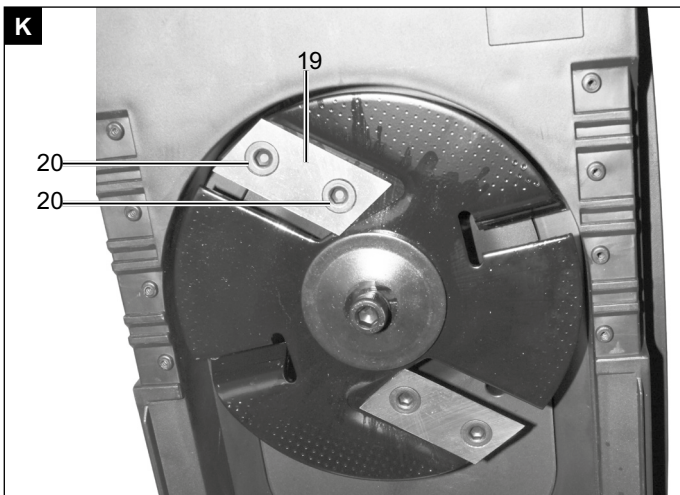
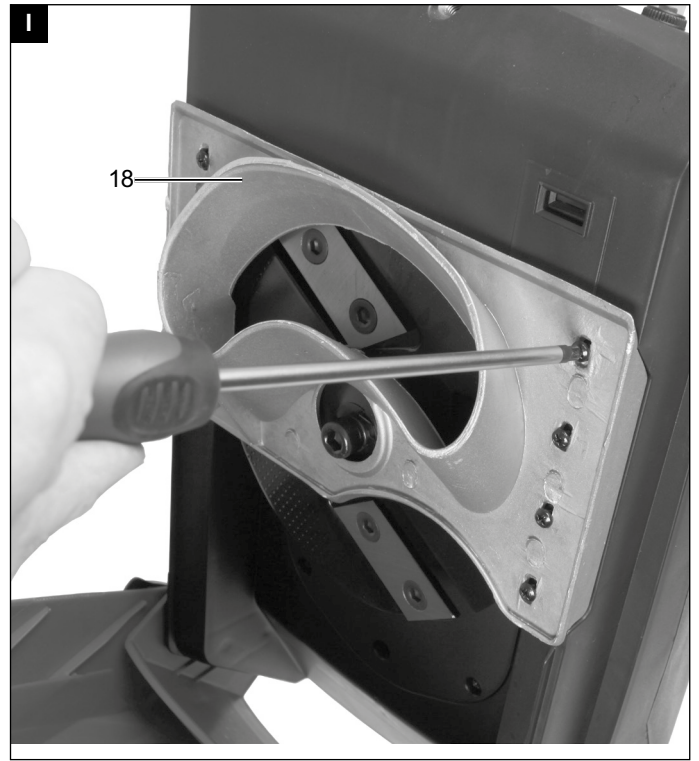
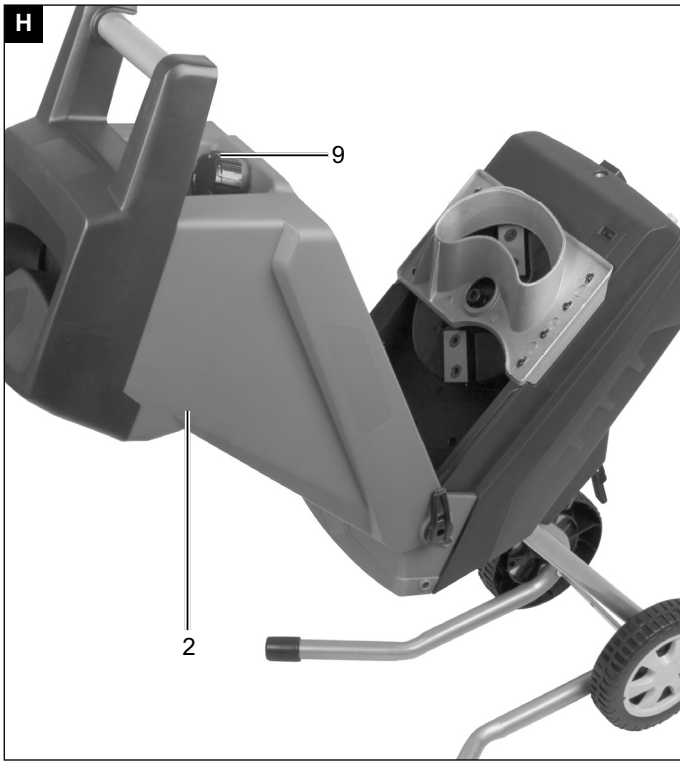
Překlad originálního návodu k obsluze

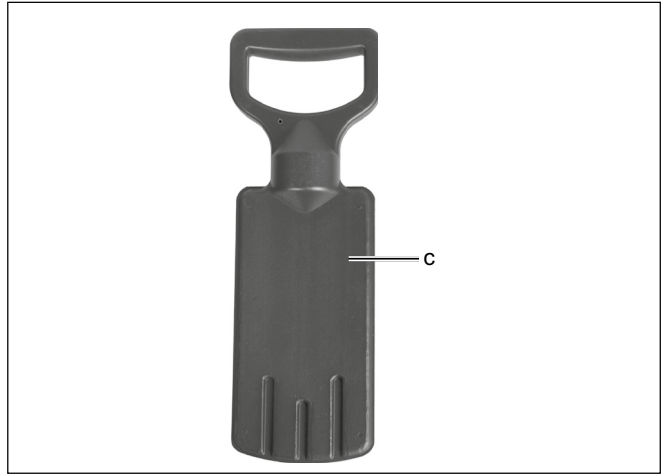
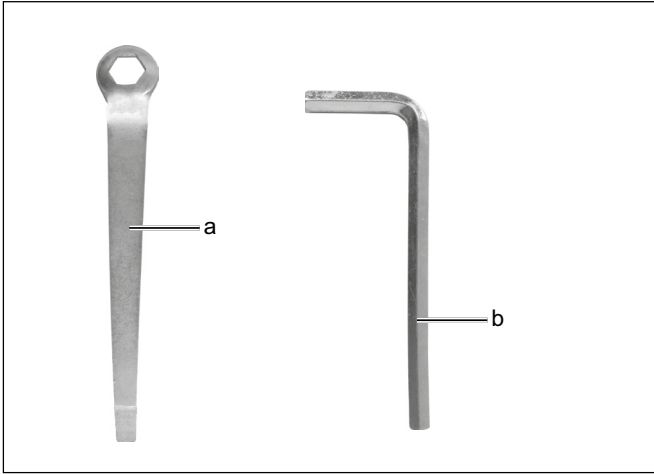
**A**













## Popis symbolů

Účelem použití symbolů v tomto návodu je upoutat vaši pozornost na možná nebezpečí. Bezpečnostní symboly a vysvětlení, které je doprovází, musí být perfektně pochopeny. Varování v nich nezamezují nebezpečí a nemohou nahradit správnou činnost pro zamezení nebezpečí.

	Přečtěte si, nastudujte si a dodržujte všechny výstrahy
	Před spuštěním tohoto stroje si důkladně přečtěte celý tento text týkající se provozních pokynů.
	Používejte OOP na ochranu zraku, sluchu a pracovní rukavice.
	V okolí stroje se nesmí zdržovat žádná zvířata ani osoby nepracující přímo se zařízením!
	Chraňte drtič před vlhkem.
	Odpojte zástrčku napájecího kabelu od síťové zásuvky.
	Nebezpečí - Během provozu drtiče může dojít k vymrštění předmětů.
	Je-li toto nářadí v chodu, udržujte ruce a nohy mimo otvory.
	Zaručená hladina akustického výkonu.
	Tento výrobek splňuje požadavky všech platných směrnic EU
	Třída ochrany 2
	Nepoužívejte tento stroj jako žebřík!
	Hmotnost
	Tloušťka větví Ø
	<b>⚠ Pozor!</b> V tomto návodu k obsluze jsme tímto symbolem označili místa, která se týkají vaší bezpečnosti.

<b>Obsah:</b>	<b>Strana:</b>
1. Úvod .....	9
2. Popis zařízení (obr. A) .....	9
3. Rozsah dodávky .....	9
4. Určené použití.....	10
5. Bezpečnostní informace .....	10
6. Technické údaje .....	12
7. Před spuštěním nářadí .....	12
8. Montáž .....	12
9. Provoz.....	13
10. Elektrické zapojení.....	13
11. Čištění a údržba.....	14
12. Uložení.....	15
13. Likvidace a recyklace.....	15
14. Odstraňování závad.....	16



## 1. Úvod

### Výrobce:

scheppach  
 Fabrikation von Holzbearbeitungsmaschinen GmbH  
 Günzburger Straße 69  
 D-89335 Ichenhausen

### Vážený zákazníku,

doufáme, že vám vaše nové nářadí přinese hodně potěšení a úspěchů.

### Poznámka:

V souladu s platnými zákony, které se týkají odpovědnosti za výrobek, výrobce tohoto zařízení nepřebírá odpovědnost za poškození tohoto výrobku nebo za škody způsobené tímto výrobkem, ke kterým dojde z následujících důvodů:

- Nesprávná manipulace
- Nedodržení návodu k obsluze
- Opravy prováděné třetí stranou a nikoliv v autorizovaném servisu
- Instalace nebo výměny pomocí neoriginálních náhradních dílů
- Jiné, než specifikované použití
- Poruchy elektrického systému, které byly způsobeny nedodržením elektrických předpisů a předpisů VDE 0100, DIN 57113, VDE0113.

### Doporučujeme:

Před montáží a použitím tohoto nářadí si přečtěte kompletní text tohoto návodu k použití.

Návod k použití je určen k tomu, aby se uživatel seznámil s tímto nářadím, a aby při jeho používání využil všech jeho možností v souladu s uvedenými doporučeními.

Tento návod k použití obsahuje důležité informace o tom, jak provádět bezpečnou, profesionální a hospodárnou obsluhu tohoto nářadí, jak zamezit rizikům, jak ušetřit náklady na opravy, jak zkrátit doby prostojů a jak zvýšit spolehlivost a prodloužit životnost nářadí.

Mimo bezpečnostních předpisů uvedených v tomto návodu k použití musíte dodržovat také všechny platné předpisy, které se týkají provozu tohoto nářadí ve vaší zemi. Uchovávejte tento návod k použití stále v blízkosti nářadí a uložte jej do plastového obalu, aby byl chráněn před nečistotami a vlhkostí. Přečtěte si tento návod před každým použitím nářadí a pečlivě dodržujte všechny v něm uvedené informace.

Toto nářadí mohou používat pouze osoby, které byly řádně proškoleny v jeho obsluze, a které byly řádně informovány o nebezpečích souvisejících s jeho obsluhou. Při obsluze tohoto nářadí musí být dodržen stanovený minimální věk.

Mimo bezpečnostních pokynů uvedených v tomto návodu k použití a mimo speciálních předpisů platných ve vaší zemi, musí být dodržovány všeobecně uznávané zásady pro obsluhu stejných zařízení.

Nepřijímáme žádnou odpovědnost za škody nebo nehody, které vznikly v důsledku nedodržení zde uvedených pokynů a bezpečnostních instrukcí.

## 2. Popis zařízení (obr. A)

1. Vkládací otvor
  2. Těleso zařízení
  3. Háček
  4. Kolečko
  5. Kryt kola
  6. Opěrná noha
  7. Resetovací spínač
  8. Šroubovací zátka
  9. Spínač zapnuto/vypnuto
  10. Síťová přípojka
  11. Hnací poloosa
  12. Podložka
  13. Objímka kola
  14. Pojistná matice
  15. Otvory v opěrné noze
  16. Drážka
  17. Šroub se závitem
  18. Hliníkový kryt
  19. Řezací nůž
  20. Zapuštěný šroub
  21. Sběrný vak
- a. Klíč
  - b. Imbusový klíč
  - c. Pěchovadlo

## 3. Rozsah dodávky

- Těleso zařízení
- Opěrné nohy (2×)
- Hnací poloosa
- Pojistná matice (6×)
- Objímka kola (2×)
- Podložka (2×)
- Kryt kola (2×)
- Kolo (2×)
- Sběrný vak
- Klíč
- Imbusový klíč
- Pěchovadlo
- Návod k obsluze

### Příslušenství

- výměnný sběrný vak

## 4. Určené použití

Toto zařízení může být používáno pouze pro určený účel. Jakékoliv jiné použití je považováno za nesprávné použití. Uživatel/obsluha, a nikoliv výrobce, je zodpovědný za jakékoliv škody nebo zranění jakéhokoliv druhu vyplývající z takového použití.

Součástí určeného použití tohoto zařízení jsou také upozornění na bezpečnostní odkazy, a také montážní a provozní pokyny uvedené v návodu k obsluze.

Osoby provozující toto zařízení a provádějící jeho údržbu musí být seznámeny s tímto návodem a informovány o potenciálních nebezpečích.

Dále musí důsledně dodržovat platné bezpečnostní předpisy.

K tomu obecné předpisy bezpečnosti a ochrany zdraví při práci.

Odpovědnost výrobce za výrobek a následné škody se ruší v případě jakýchkoliv úprav prováděných na zařízení.

Tento stroj se může používat pouze s původním příslušenstvím a originálními součástmi výrobce.

Je třeba dodržovat pokyny výrobce týkající se bezpečnosti, obsluhy a údržby a také technické parametry uvedené v části „Technické údaje“.

Zahradní drtič lze používat pouze na drcení větviček, větví, keřů, zahradního odpadu, papíru a kartonu.

Určený účel použití zahrnuje drcení

- všech typů větví do maximálního průměru 45 mm (v závislosti na druhu dřeva a stáří větví)
- povadlého měkkého zahradního odpadu společně s větvemi

Do drtiče nepatří kameny, sklo, kov, kosti, plast ani textil.

Uvědomte si prosím, že toto zařízení není určeno pro použití v komerční, obchodní nebo průmyslové sféře. Je-li toto nářadí používáno v komerční, obchodní nebo průmyslové sféře nebo pro jiné podobné účely, naše záruka ztrácí platnost.

## 5. Bezpečnostní informace

- Tento spotřebič není určen k obsluze osobami (včetně dětí) se sníženými fyzickými, smyslovými nebo duševními schopnostmi, nebo s nedostatkem zkušeností a znalostí, pokud těmto osobám nebyl stanoven dohled, nebo pokud jim nebyly poskytnuty instrukce týkající se použití výrobku osobou odpovědnou za jejich bezpečnost.
- Děti by měly být pod dozorem, aby bylo zajištěno, že si s tímto zařízením nebudou hrát.
- Nikdy nedovolte dětem nebo jiným osobám, které nejsou seznámeny s tímto návodem k obsluze, aby používaly tento výrobek. Minimální věk pro obsluhu tohoto zařízení mohou určovat místní předpisy.

## Dodržujte místní hlukové předpisy.

### Pozor!

Při práci s elektrickým zařízením dodržujte následující základní bezpečnostní opatření za účelem prevence úrazu elektrickým proudem, jiného zranění a požáru:

### Příprava:

- Drtič nikdy nepoužívejte v blízkosti osob nebo zvířat.
- Po celou dobu provozu používejte ochranu zraku a sluchu.
- Noste odpovídající pracovní oblek, pracovní rukavice, pevnou obuv a dlouhé kalhoty. Nenoste volný oděv nebo oděvy se šňůrkami či visícími opasky.
- Drtič provozujte výhradně na venkovní ploše (stranou zdí a jiných pevných konstrukcí) na pevném a rovném povrchu.
- Nepoužívejte drtič na površích, které by mohl poškodit vyklápený materiál.
- Před spuštěním drtiče zkontrolujte veškerá šroubová spojení a další pevnící prvky, jestli jsou správně utažené. Kryty musí být řádně upevněny a v dobrém provozním stavu. Vyměňujte poškozené nebo nečitelné štítky.
- Používejte pouze náhradní díly a příslušenství dodávané a doporučené výrobcem. Použití dílů třetích stran ruší záruku s okamžitou platností.
- Zapnutý drtič nenechávejte bez dozoru a skladujte ho na suchém místě mimo dosah dětí.
- Drtič připojujte jen do řádně uzemněné zásuvky elektrické sítě. Prodlužovací kabel a zásuvka musí být řádně uzemněné.
- Při venkovním použití musí být připojen drtič přes jistič zbytkového proudu s vypínacím proudem ne vyšším než 30 mA.
- Při obsluze tohoto stroje stůjte vždy mimo prostor vykládky.

### Provoz zařízení:

- Podávací trychtýř musí být prázdný před spuštěním drtiče.
- Obličej, vlasy a tělo udržujte dál od plnicího otvoru.
- Během provozu je zakázáno do podávacího trychtýře sahat. Po vypnutí drtič ještě chvíli běží.
- Při práci s drtičem vždy zaujměte pevný a vyrovnaný postoj. Nenaklánějte se vpřed ani nestůjte při vkládání materiálu nad drtičem.
- Materiál vkládaný do drtiče nesmí obsahovat tvrdé předměty z kovu, kamene, skla a podobných materiálů.
- Nepoužívejte stroj v dešti nebo jinak nevhodném počasí. Pracujte za denního světla nebo při dobrém osvětlení.
- Nepoužívejte drtič, jste-li unaveni nebo pod vlivem alkoholu nebo léků. Dělejte si pravidelné přestávky na odpočinek.

- V následujících situacích vypněte drtič a odpojte ho ze zásuvky:
  - pokud zařízení nepoužíváte,
  - při přepravě, nebo pokud od něj odcházíte,
  - před uvolněním zaseklé čepele,
  - při prohlídce nebo čištění drtiče, při odstraňování překážek,
  - při provádění údržby, čištění nebo výměně příslušenství,
  - před přesunem nebo zdviháním drtiče,
  - v případě vniknutí cizích předmětů do drtiče, pokud drtič vydává nezvyklé zvuky nebo vibrace (zkontrolujte drtič před jeho opětovným spuštěním)
- Nadrcený materiál se nesmí hromadit v místě výsyvky. Mohl by bránit úplnému vysypání a tlačít materiálu zpět do drtiče.
- Drtič s běžícím motorem nepřemísťujte.
- Končetiny i další části těla a oblečení udržujte dál od plnicí komory i výsyvky a také všech pohyblivých součástí.
- Pokud dojde k zablokování na vstupu nebo výstupu stroje, vypněte motor a odpojte drtič od sítě a teprve potom odstraňte překážky.  
Motor musí být bez nečistot nebo nahromaděného materiálu, jinak hrozí jeho poškození nebo požár. Dávejte pozor, při spuštění motoru je ihned aktivován řezný nástroj.
- Pokud se do řezného nástroje dostanou cizí předměty, nebo pokud zařízení vydává nezvyklé zvuky či vibrace, okamžitě vypněte motor a nechte chvíli stroj v klidu. Proveďte následující kroky:
  - Zkontrolujte stroj na případné poškození.
  - Zkontrolujte správné usazení a dotažení všech součástí, případně utáhněte.
  - Pokud měníte nebo opravujete nějaké díly, musí být stejné kvality.
- Všechny kryty a zástěny musí být namontované a v dobrém stavu.

**Pozor!** Niže uvádíme doporučení, jak se vyhnout poškození čepelí a případným zraněním:

- Pravidelně čistěte ventilační otvory, dodržujte stanovenou údržbu.
- Nepřetěžujte zařízení. Pracujte pouze ve vyznačeném pracovním prostoru. Nepoužívejte stroje s nízkým výkonem pro náročné práce. Nepoužívejte drtič k účelům, ke kterým není určen.
- Drtič vypínejte teprve až když je plnicí trychtýř zcela prázdný, protože jinak se může drtič ucpat a nebude startovat.
- Nepokoušejte se opravovat drtič sami, pokud k tomu nejste kvalifikováni. Jakékoliv jiné činnosti nepopsané v tomto návodu mohou provádět výhradně naše servisní střediska.

## Elektrická bezpečnost

### Pozor!

Bezpečnostní instrukce pro prevenci nehod a úrazů elektrickým proudem:

- Prodlužovací kabel připojte přes dodanou odlehčovací podpěru.
- Poškozené kabely, spojky, zástrčky nebo propojky neodpovídající specifikacím se nesmí používat. V případě poškození kabelu okamžitě kabel odpojte ze zásuvky. Do odpojení přívodního kabelu ze zásuvky s ním nic nedělejte.
- Je-li napájecí kabel tohoto zařízení poškozen, musí být vyměněn výrobcem, jeho servisním technikem nebo osobou s příslušnou kvalifikací, aby bylo vyloučeno jakékoliv nebezpečí.
- Drtič nikdy nepoužívejte, pokud správně nefunguje hlavní vypínač. Hlavní vypínač musí vždy opravovat náš servis.
- Používejte pouze prodlužovací kabely schválené pro venkovní použití s odolností proti postříkání vodou. Prodlužovací kabely musí mít průřez vodiče při délce do 25 m minimálně 1,5 mm<sup>2</sup>, a 2,5 mm<sup>2</sup> u kabelů nad 25 m. Před použitím vždy kabel plně rozviňte. Kabel pravidelně kontrolujte, jestli není poškozen.
- Nepřenášejte drtič uchopením za napájecí kabel. Chraňte kabel před teplem, olejem a ostrými hranami

### Varování!

Toto elektrické nářadí vytváří během provozu elektromagnetické pole. Toto pole může v určitých podmínkách poškodit aktivní nebo pasivní lékařské implantáty. Před použitím tohoto elektrického nářadí z důvodu zabránění rizika vážných nebo smrtelných úrazů doporučujeme osobám s lékařskými implantáty provést konzultaci s jejich lékařem a výrobcem lékařského implantátu.

## Zbytková rizika

Tento stroj byl zkonstruován podle nejnovějších poznatků v oblasti techniky a v souladu s požadavky bezpečnostních předpisů. Nicméně i přesto se mohou během provozu objevit zbytková rizika.

- Při použití nesprávného nebo poškozeného napájecího kabelu hrozí úraz elektrickým proudem.
- Uvolněte tlačítko rukojeti a vypněte drtič před jakoukoliv činností.
- I když budete používat toto elektrické nářadí v souladu s pokyny, nelze vyloučit určitá zbytková rizika.
- Zbytková rizika mohou být zmenšena dodržováním pokynů v částech „Bezpečnostní pokyny“, „Schválené použití“ a v celém návodu k obsluze.
- Zabraňte náhodnému spuštění drtiče: netiskněte spouštěcí tlačítko, připojíte-li zástrčku napájecího kabelu k síťové zásuvce.
- Používejte doporučené nářadí v tomto návodu. Tak vám drtič bude poskytovat optimální výkon.
- Do aktivní řezné zóny nikdy během provozu nestrkejte ruce.

## 6. Technické údaje

Rozměry D × Š × V	480 × 380 × 910 mm
Průměr válce čepele	180 mm
Počet nožů	2
Objem sběrného koše	45 l
Pojezdová kola	175 mm
Hmotnost	10 kg
Tloušťka větví max Ø	45 mm
Motor	230–240 V ~ 50 Hz
Příkon P1	2400 W
Max. otáčky	4200 1/min
Typ provozu	P40

Technické změny vyhrazeny!

### Hladina hluku

Zaručená hodnota akustického výkonu $L_{WA}$	106 dB(A)
Naměřená hladina akustického výkonu $L_{WA}$	103,8 dB(A)
Odchylka měření K	2,46 dB(A)
Hladina akustického tlaku $L_{pA}$	95,5 dB(A)
Odchylka měření $K_{pA}$	3 dB(A)

**Poznámka:** Uvedené hodnoty byly určeny podle požadavků standardizovaného testovacího postupu a mohou být použity pro vzájemné porovnání s jiným elektrickým nářadím. Tyto hodnoty můžete použít pro předběžné vyhodnocení hlukové zátěže uživatele tímto výrobkem.

## 7. Před spuštěním nářadí

### ⚠ DŮLEŽITÉ!

**Před prvním použitím musíte toto zařízení kompletně sestavit!**

- Otevřete balení a opatrně vyjměte nářadí.
- Odstraňte obalový materiál a všechny přepravní držáky (jsou-li nějaké použity).
- Zkontrolujte, zda je dodávka kompletní.
- Zkontrolujte nářadí i příslušenství, zda nedošlo při přepravě k jejich poškození
- Zkontrolujte nářadí i příslušenství, zda nedošlo při přepravě k jejich poškození. V případě poškození je nutné o reklamaci ihned informovat prodejce. Na pozdější reklamace nebude brán zřetel.
- Je-li to možné, uložte obal až do uplynutí záruční doby
- Před použitím zařízení si přečtěte provozní pokyny, abyste se s ním řádně seznámili.
- Používejte pouze originální spotřební a náhradní díly a příslušenství. Náhradní díly lze objednat u specializovaného prodejce.
- Při objednání uvádějte naše katalogová čísla dílů a také typ a rok výroby zařízení.
- Před připojením tohoto zařízení k elektrické síti se ujistěte, zda se údaje na výrobním štítku shodují s údaji příslušné elektrické sítě.

### ⚠ VAROVÁNÍ!

**Toto zařízení a obalový materiál nejsou hračky! Nikdy nedovolte dětem, aby si hrály s plastovými sáčky, fóliemi a malými díly! Při nedodržení tohoto pokynu hrozí nebezpečí požáru nebo výbuchu!**

## 8. Montáž

### ⚠ VAROVÁNÍ!

**Před prováděním jakéhokoliv seřízení vždy odpojte zástrčku napájecího kabelu od zásuvky.**

### Montáž stojanu (obr. B-E)

- Nasaďte podložku (12) na hnací poloosu (11) a tu nasuňte do otvoru na opěrné noze (15)
- Nasaďte objímku (13) a pak kolo (4) na poloosu (11).
- Našroubujte pojistnou matici (14) a utáhněte ji dodaným klíčem (a).
- Po dotažení pojistné matice (14), nasaďte kryt kola (5) na kolo (4). Polohu určují drážky (16).
- Výše uvedené kroky opakujte i na druhé straně (obr. D).

### Přípevnění stojanu k tělesu stroje (obr. F, G)

- Nasadte opěrné nohy (6) na šrouby se závitem (17) tělesa stroje (2) (obr. F)
- Rukou našroubujte pojistné matice (14) a utáhněte je klíčem (a) (obr. G).

### Přípevnění sběrného vaku (obr. M, N)

Sběrný vak (21) na drcený materiál, který je součástí do-  
dávky, připevněte na háky (3) viz (obr. N).

## 9. Provoz

### Ovládací panel (obr. L)

- **Spínač zapnuto/On (9):** Zatlačte tlačítko směrem nahoru, drtič se spustí.
- **Spínač vypnuto/Off (9):** Zatlačte tlačítko směrem dolů, drtič se vypne.
- **Resetovací tlačítko (7):** Ochrana proti přetížení

### Práce s drtičem

**Aby se drtič nezasekl, je vhodné větve střídat se zahradním odpadem a staršími větvemi.**

- Připojte drtič k síti.
- Zapněte drtič hlavním vypínačem (9).
- Vložte materiál do podávacího trychtýře, který ho vtáhne dovnitř.
- **Před přidáním další dávky materiálu, musí být první dávka zcela zpracována.**
- V žádném případě netlačte materiál do trychtýře rukama. Použijte pěchovadlo (c) nebo další materiál určený k drcení.
- Po dokončení prací s drtičem drtič vypněte a odpojte ze sítě.

### Výměna čepele

**Vyčkejte, dokud se drtič zcela nezastaví. Před zahájením prací na drtiči, odpojte kabel ze sítě.**

Oboustrannou čepel je možné používat oboustranně a snadno a rychle se vyměňuje.

**Budte při práci pozorní:** Při práci hrozí riziko poranění prstů a rukou. Je velmi důležité používat dobře broušené čepele.

### Nezapomeňte prosím:

Tupá čepel snižuje výkon drtiče a celkově ztěžuje práci.

Tupý nůž poznáte podle snížení automatického tahu. Dále se motor přehřívá a vyhazuje jistič.

### Otevření krytu (obr. H, I)

- Nejdříve povolte pojistný šroub krytu (9). Potom vyklepte horní část krytu (2) ven (obr. H)
- Potom povolte a vyšroubujte osm vrutů a sundejte hliníkový kryt (18) (obr. I).

### Očistěte zapuštěný šroub (obr. K)

- Malým šroubovákem nebo hřebíkem odstraňte nános z šestihranného otvoru zapuštěného šroubu (20).

### Sundání čepele (19)

- Nástrčkový klíč s T rukojetí musí plně dosednout do šestihranného otvoru, aby bylo možné šroub vyšroubovat.
- Čepel a také řeznou plochu disku je nutné očistit od zatvrdlého nánosů.

### Ostření čepele

- Při ostření čepele (19), musí být průměr čepele rovnoměrný, jinak bude házet.
- Při ostření čepele lze z každého ostří odebrat maximálně 2 mm.

### Montáž čepele

- V rámci opětovné montáže je nutné řezný disk (19) namontovat přesně.
- Při montáži namažte šrouby s plochou hlavou (20) a dobře je utáhněte.
- Zapuštěný šroub důkladně utáhněte.
- Nasadte hliníkový kryt.
- Kryt upevněte pojistným šroubem.
- Drtič je nyní připraven k provozu.

### Ochrana proti přetížení

V případě přetížení, například pokud je větev příliš silná, se zařízení automaticky vypne.

Po krátké přestávce (přibližně 5 minut) stiskněte resetovací tlačítko (7).

## 10. Elektrické zapojení

**Ve stroji je nainstalován elektromotor, který je zapojen a připraven k použití. Zapojení splňuje požadavky příslušných předpisů a norem VDE a DIN.**

**Zásuvka zákazníka a prodlužovací kabel musí tyto předpisy také splňovat.**

### Poškozené kabely elektrického připojení

Často dochází k poškození izolace elektrických kabelů.

Příčiny mohou být následující:

- Místa stlačení, jsou-li připojovací kabely vedeny přes okna nebo dveřní rámy.
- Smyčky, ve kterých došlo ke zkroucení a poškození kabelu.
- Místa s ostrými hranami, kde přes na nich položené kabely, někdo přešel.
- Poškození izolace vznikající při vytržení zástrčky kabelu ze zásuvky ve zdi.
- Praskliny vlivem stárání.

Takto poškozené elektrické kabely nesmí být používány a jsou velmi nebezpečné z důvodu poškození izolace.



Provádějte pravidelnou kontrolu, zda nejsou napájecí kabely poškozeny. Během prohlídky nesmí kabely viset na rozvodné síti.

Elektrické kabely musí splňovat požadavky platných předpisů VDE a DIN. Požívejte výhradně kabely s označením „H05VV-F“.

Toto označení musí na kabelech být.

#### Střídavý elektromotor

- Napájecí napětí musí být 230 V~
- Prodlužovací kabely s délkou do 25 m musí mít průřez vodiče 1,5 mm<sup>2</sup>.

Zapojení a opravy elektrického vybavení mohou být prováděny pouze kvalifikovanými odborníky.

- Výrobek splňuje požadavky normy EN 61000-3-11 a podléhá speciálním podmínkám zapojení. To znamená, že tento výrobek nelze zapojit do libovolného přípojného bodu.
- Vlivem nevhodných podmínek v napájecím napětí může výrobek způsobit přechodné výkyvy v napájení.
- Tento výrobek je možné připojit výhradně k přípojným bodům, které
  - a) nepřekračují maximální povolenou hranici impedance "Z", nebo
  - b) mají přípustné zatížení sítě minimálně 100 A na fázi.
- Jako uživatel jste povinen po konzultaci se společností zabývající se elektrickou energií zajistit, aby přípojovací bod, ve kterém chcete provozovat produkt, splňoval jeden ze dvou výše uvedených požadavků a) nebo b).

U jednofázového střídavého elektromotoru doporučujeme pojistku C 16A nebo K 16A pro stroje s vysokým rozběhovým proudem (od 3000 W)!

## 11. Čištění a údržba

**Práce na drtiči, které nejsou popsány v tomto návodu, smí provádět pouze autorizovaný servis. Vždy používejte originální náhradní díly.**

Při práci s čepelovým válcem vždy používejte ochranné rukavice.

Vypněte drtič, odpojte ho ze sítě a vyčkejte, dokud se řezný válec zcela nezastaví, pak můžete zahájit práce.

#### Běžné čištění a servis

**Nestříkejte vodu na drtič. Nebezpečí úrazu elektrickým proudem.**

- Drtič, jeho kola a ventilační otvory udržujte v čistotě. Na čištění používejte kartáč nebo hadr, nepoužívejte čističe ani rozpouštědla.

- Stav drtiče pravidelně kontrolujte, zejména pak stav ochranných krytů, nesmí být opotřebené, poškozené a musí být řádně připevněny před každým použitím. Zkontrolujte, zda jsou utaženy matice a šrouby.
- Kryty a chrániče musí být řádně připevněny a nesmí být poškozené. V případě nutnosti vyměňte vadný díl.
- Drtič skladujte na suchém místě mimo dosah dětí. Drtiče nezakrývejte plastovou fólií, mohlo by dojít k tvorbě plísně.

#### VAROVÁNÍ!

Při jakémkoliv seřízení nebo opravě vždy odpojte zástrčku napájecího kabelu od zásuvky.

#### Zapojení a opravy

Zapojení a opravy elektrického vybavení mohou být prováděny pouze kvalifikovanými odborníky.

Máte-li jakékoliv dotazy, poskytněte prosím následující informace:

- Typ proudu pro motor
- Údaje o drtiči - typový štítek
- Údaje o drtiči - typový štítek

#### Servisní informace

Uvědomte si prosím, že následující části tohoto výrobku podléhají běžnému nebo přirozenému opotřebenému, a proto jsou následující díly vyžadovány jako spotřební materiál.

Díly podléhající opotřebenému\*: Výměna uhlíkových kartáčů, nožů

\* Nemusí být nutně zahrnutý v rozsahu dodávky!



## 12. Uložení

Zařízení skladujte na tmavém, suchém místě chráněném před mrazem, kam nemají přístup děti.

Ideální teplota pro skladování je v rozmezí od 5 do 30 °C.

Elektrické nářadí skladujte v originálním balení.

Nepoužívaný stroj zakryjte, abyste jej chránili před prachem a vlhkostí. Návod skladujte poblíž zařízení.

## 13. Likvidace a recyklace

Zařízení je dodáváno v přepravním obalu, aby bylo zamezeno jeho poškození během transportu. Suroviny tohoto obalu mohou být opět použity nebo recyklovány. Toto zařízení a jeho příslušenství jsou vyrobeny z různých typů materiálů, jako jsou kov a plasty. Poškozené součásti musí být likvidovány jako speciální odpad. Požádejte o potřebné informace autorizovaného prodejce nebo místní úřady.

**Stará zařízení se nesmí likvidovat společně s domácím odpadem!**

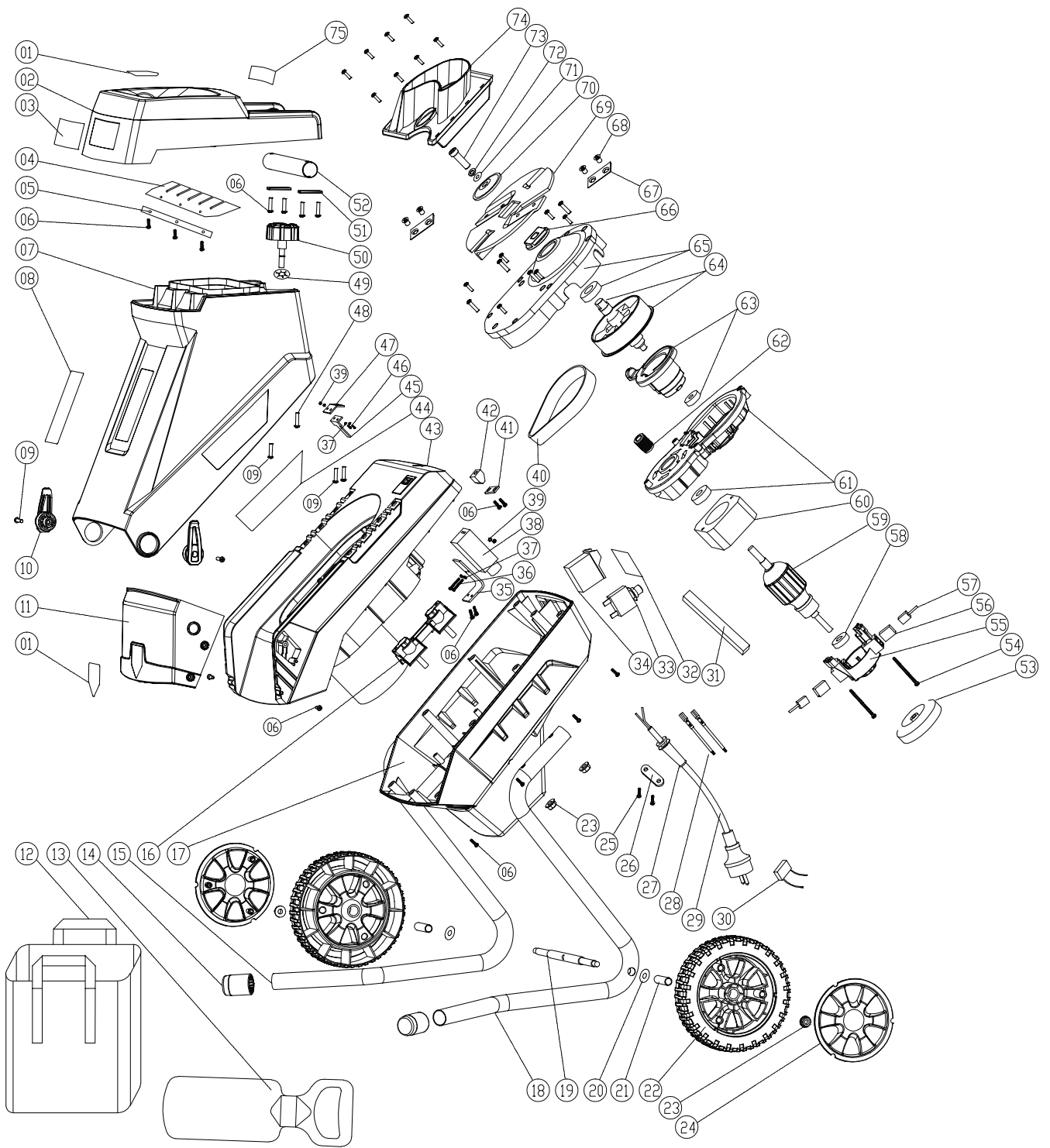


Tento symbol upozorňuje na to, že tento výrobek nesmí být likvidován společně s domovním odpadem v souladu se směrnicí (2012/19/EU) týkající se odpadu z elektrických a elektronických zařízení (WEEE). Tento výrobek musí být zlikvidován ve sběrném dvoře. K tomu může dojít například tak, že výrobek odevzdáte na autorizovaném sběrném místě pro recyklaci použitých elektrických a elektronických zařízení. Nesprávné zacházení s likvidovanými zařízeními může mít negativní dopady na životní prostředí a lidské zdraví z důvodu potenciálně nebezpečných látek, které jsou často obsaženy v elektrických a elektronických zařízeních. Správnou likvidací tohoto produktu také přispíváte k efektivnímu využívání přírodních zdrojů. Informace o sběrných místech pro likvidovaná zařízení můžete získat od vaší městské správy, úřadu pro likvidaci odpadu, autorizovaného orgánu pro likvidaci odpadu z elektrických a elektronických zařízení nebo od společnosti zabývající se likvidací odpadu.

## 14. Odstraňování závad

Tabulka níže obsahuje seznam závad a vysvětluje, co můžete udělat pro odstranění tohoto problému, jestliže vaše zařízení přestane řádně pracovat. Jestliže problém stále přetrvává po provedení úkonů dle seznamu, kontaktujte, prosím, naše nejbližší servisní středisko.

Závada	Možná příčina	Odstranění závady
Motor se nerozběhne.	Horní kryt není správně uzavřen.	Důkladně přišroubujte ochranný kryt
	Poškozený prodlužovací kabel.	Vyměňte nebo opravte prodlužovací kabel.
	Ze zásuvky nejde proud.	Zkontrolujte síťovou pojistku.
	Spínač je vadný.	Zkontrolujte/vyměňte
	Vadná motor, vadný kondenzátor	Zkontrolujte/vyměňte
	Nadrcený materiál blokuje řezný disk.	Odpojte ze sítě, otevřete kryt a vyčistěte.
Motor nedělá nic, bezpečnostní spínač je zapnutý.	Prodlužovací kabel nemá dostatečný průřez	Zvolte prodlužovací kabel se správným průřezem
	Příliš dlouhý kabel od drtiče do zásuvky.	Zvolte co možná nejkratší trasu kabelu od zásuvky.
Motor je přetížený, bezpečnostní spínač se zapíná.	Příliš vysoké množství vlhkého materiálu.	Snižte množství materiálu do drtiče. Promíchejte ho se suchým materiálem.
	Čepel a výstupní plocha jsou ucpané.	Odpojte ze sítě, otevřete kryt a vyčistěte.
	Tupá čepel.	Naostřit nebo vyměnit.
	Příliš dlouhý kabel od drtiče do zásuvky.	Zvolte prodlužovací kabel se správným průřezem.
Příjem drtiče se snižuje, má sníženou řezací schopnost.	Čepel je tupá nebo opotřebovaná.	Obratťe, naostřete nebo vyměňte čepel.
Nadměrné vibrace/hlučnost	Uvolněná matice/šroub čepel	Utáhněte matici/šroub čepel
	Poškozená čepel	Vyměňte čepel
	Vnitřní poškození drtiče	Kontaktujte autorizovaný servis



# Prohlášení o shodě CE



**CZ** tímto prohlašuje následující shodu podle směrnice EU a norem pro níže uvedený výrobek

Značka: **SCHEPPACH**  
 Název výrobku: **GARTENHÄCKSLER - GS55**  
**ZAHRADNÍ DRTIČ - GS55**  
**BROYEUR POUR JARDIN - GS55**  
 Art.-Nr. / Art. no.: **5904404901**

<input type="checkbox"/>	2014/29/EU	<input type="checkbox"/>	2004/22/EC	<input type="checkbox"/>	89/686/EC_96/58/EC
<input type="checkbox"/>	2014/35/EU	<input type="checkbox"/>	2014/68/EU	<input type="checkbox"/>	90/396/EC
<input checked="" type="checkbox"/>	2014/30/EU	<input checked="" type="checkbox"/>	2011/65/EU*	<input type="checkbox"/>	
<input checked="" type="checkbox"/>	2006/42/EC				
	<b>Příloha IV</b> Pověřený orgán: Číslo pověřeného orgánu: Certifikát č.:				

<input checked="" type="checkbox"/>	2000/14/EC_2005/88/EC
	<b>Příloha V</b>
<input checked="" type="checkbox"/>	<b>Příloha VI</b> Hluk: naměřený $L_{WA} = 103,8\text{dB(A)}$ ; garantovaný $L_{WA} = 106\text{dB(A)}$ P = xx KW; L/Ø = cm Pověřený orgán: TÜV SÜD Industrie Service GmbH Westendstrasse 199 80686 München - Germany Číslo pověřeného orgánu: 0036
<input type="checkbox"/>	2010/26/EC
	Vydání č.

## Odkazy na normy:

**EN 60335-1:2012/A11:2014; EN 50434:2014; EN 62233:2008; EN 55014-1:2017; EN 55014-2:2015; EN 61000-3-2:2014; EN61000-3-11:2000; EN 62321-7-2:2017**

Toto prohlášení o shodě vydává výrobce výhradně na svoji vlastní odpovědnost.

Výše popsany předmět prohlášení splňuje ustanovení směrnice Evropského parlamentu a Rady 2011/65 / EU ze dne 8. června 2011 o omezení používání některých nebezpečných látek v elektrických a elektronických zařízeních.

Ichenhausen, dne 07.10.2019

Unterschrift / Markus Bindhammer / Technický ředitel

**První CE: 2018**

**Změny vyhrazeny bez předchozího upozornění**

**Registrátor dokumentace Viktor Härtl**

Günzburger Str. 69, D-89335 Ichenhausen

## Záruka GB

Zjevné vady musí být nahlášeny do 8 dnů od přijetí zboží. Jinak kupující ztrácí nárok na uplatnění reklamace z důvodu těchto závad. Zaručujeme u našich strojů bezplatnou výměnu jakékoliv součásti, která se stane prokazatelně nepoužitelnou z důvodu vady materiálu nebo chyby při výrobě, a to po zákonem stanovenou záruční dobu od dodání těchto strojů a za podmínky dodržení řádné péče o tyto stroje. U součástí, které nebyly vyrobeny naší společností, můžeme poskytnout záruku pouze v tom rozsahu, v jakém můžeme zaručit uplatnění reklamace vůči našim dodavatelům. Náklady na instalaci těchto nových součástí nese kupující. Zrušení prodeje, snížení kupní ceny ani žádné jiné nároky na náhradu škod nejsou uplatnitelné.

