

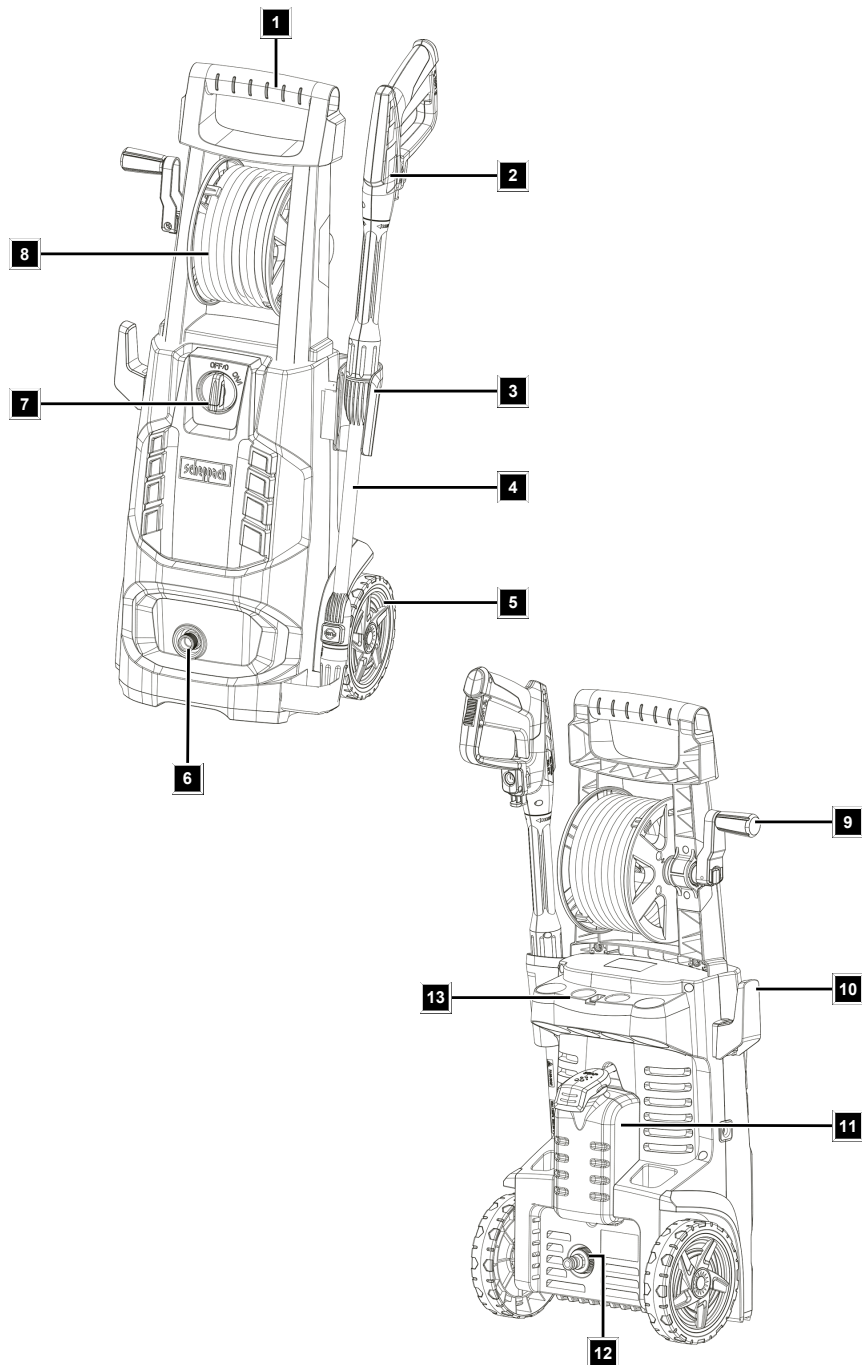
Art.Nr.
5907743901
AusgabeNr.
5907743901_0201
Rev.Nr.
22/08/2024

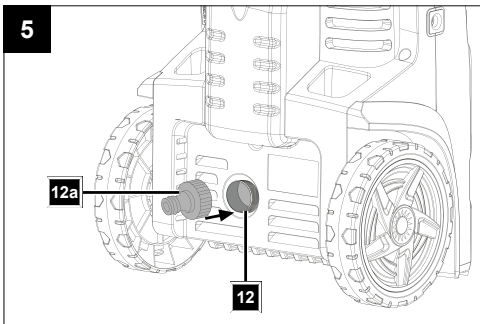
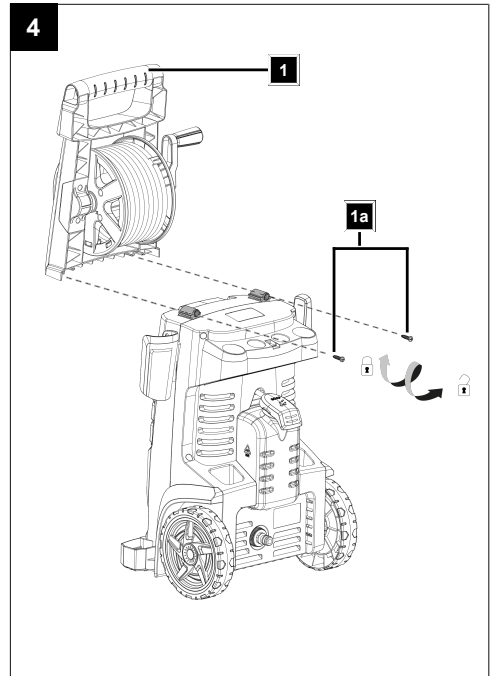
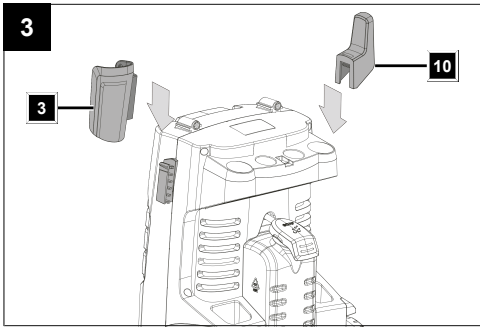
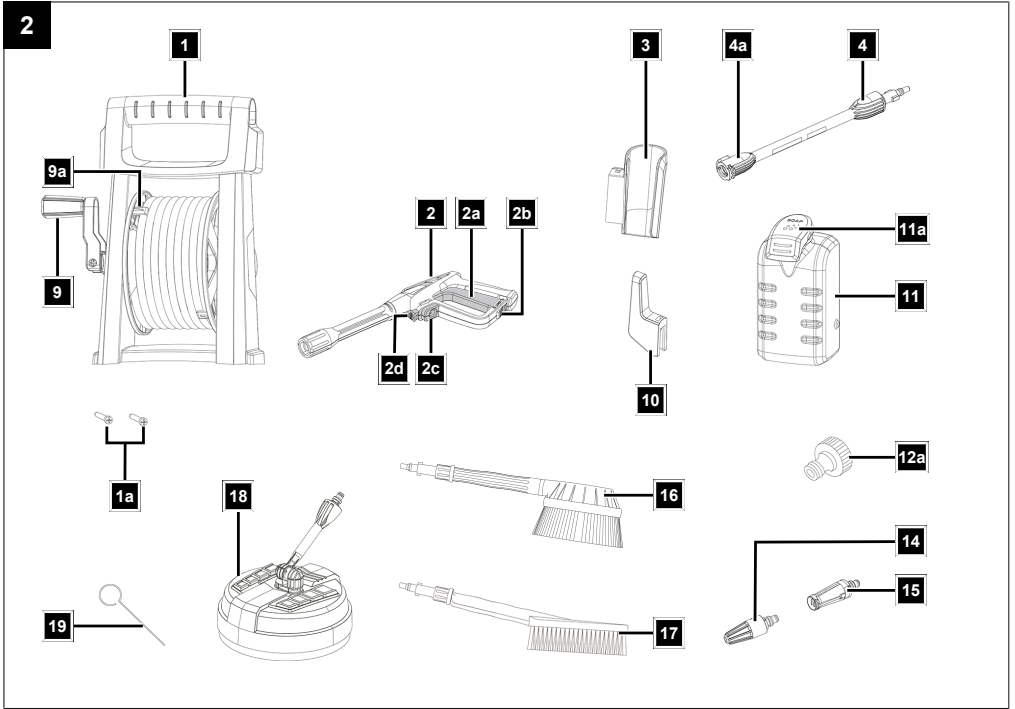


HCE2800

DE Hochdruckreiniger Originalbetriebsanleitung	4
GB High-pressure cleaner Translation of the original operating instructions.....	16
CZ Vysokotlaký čistič Překlad originálního provozního návodu	26
SK Vysokotlakový čistič Preklad originálneho návodu na obsluhu	36
HU Nagynyomású mosó Az eredeti üzemeltetési útmutató fordítása	46
PL Myjka wysokociśnieniowa Tłumaczenie oryginalnej instrukcji eksploatacji	56
HR Visokotlačni čistač Prijevod originalnog priručnika za uporabu	67
SI Visokotlačni čistilnik Prevod originalnih navodil za uporabo	77

1





Inhaltsverzeichnis

1	Einleitung	4
2	Produktbeschreibung (Abb. 1-5)	4
3	Lieferumfang (Abb. 2)	5
4	Bestimmungsgemäße Verwendung	5
5	Sicherheitshinweise	5
6	Technische Daten	7
7	Auspacken	8
8	Montage	8
9	Vor Inbetriebnahme	8
10	Bedienung	9
11	Reinigung und Wartung	11
12	Transport	11
13	Lagerung	11
14	Elektrischer Anschluss	11
15	Reparatur & Ersatzteilbestellung	12
16	Entsorgung und Wiederverwertung	12
17	Störungsabhilfe	13
18	EU-Konformitätserklärung	13
19	Explosionszeichnung	87

Erklärung der Symbole auf dem Produkt

Die Verwendung von Symbolen in diesem Handbuch soll Ihre Aufmerksamkeit auf mögliche Risiken lenken. Die Sicherheitssymbole und Erklärungen, die diese begleiten, müssen genau verstanden werden. Die Warnungen selbst beseitigen keine Risiken und können korrekte Maßnahmen zum Verhüten von Unfällen nicht ersetzen.

	Vor Inbetriebnahme Bedienungsanleitung und Sicherheitshinweise lesen und beachten!
	Tragen Sie eine Schutzbrille.
	Tragen Sie einen Gehörschutz.
	Hochdruckstrahl nicht auf Personen, Tiere, aktive elektrische Ausrüstung oder auf das Produkt selbst richten.
	Das Produkt darf nicht unmittelbar an das öffentliche Trinkwassernetz angeschlossen werden.
	Wartungs-, Umrüst-, Einstell- und Reinigungsarbeiten nur bei ausgeschaltetem Produkt und gezogenem Netzstecker durchführen!
	Garantierter Schalleistungspegel des Produkts.



Das Produkt entspricht den geltenden europäischen Richtlinien.

1 Einleitung

Hersteller:

Schepbach GmbH
Günzburger Straße 69
D-89335 Ichenhausen

Verehrter Kunde

Wir wünschen Ihnen viel Freude und Erfolg beim Arbeiten mit Ihrem neuen Produkt.

Hinweis:

Der Hersteller dieses Produkts haftet nach dem geltenden Produkthaftungsgesetz nicht für Schäden, die an diesem Produkt oder durch dieses Produkt entstehen bei:

- Unsachgemäßer Behandlung
- Nichtbeachtung der Bedienungsanleitung
- Reparaturen durch Dritte, nicht autorisierte Fachkräfte
- Einbau und Austausch von nicht originalen Ersatzteilen
- Nicht bestimmungsgemäßer Verwendung
- Ausfällen der elektrischen Anlage bei Nichtbeachtung der elektrischen Vorschriften und VDE-Bestimmungen 0100, DIN 57113 / VDE0113.

Beachten Sie:

Die Bedienungsanleitung ist Bestandteil dieses Produkts.

Sie enthält wichtige Hinweise, wie Sie mit dem Produkt sicher, fachgerecht und wirtschaftlich arbeiten, wie Sie Gefahren vermeiden, Reparaturkosten sparen, Ausfallzeiten verringern und die Zuverlässigkeit und Lebensdauer des Produkts erhöhen. Zusätzlich zu den Sicherheitsbestimmungen dieser Bedienungsanleitung müssen Sie unbedingt die für den Betrieb des Produkts geltenden Vorschriften Ihres Landes beachten.

Machen Sie sich vor der Benutzung des Produkts mit allen Bedien- und Sicherheitshinweisen vertraut. Betreiben Sie das Produkt nur wie beschrieben und für die angegebenen Einsatzbereiche. Bewahren Sie die Bedienungsanleitung gut auf und händigen Sie alle Unterlagen bei Weitergabe des Produkts an Dritte mit aus.

2 Produktbeschreibung (Abb. 1-5)

1. Handgriff (mit Schlauchtrommel)
- 1a. Schraube
2. Spritzpistole
- 2a. Einschalthebel (Spritzpistole)
- 2b. Einschaltsperr (Spritzpistole)
- 2c. Anschluss (Spritzpistole)
- 2d. Entriegelung (Spritzpistole)
3. Lanzenhalterung
4. Lanze
- 4a. Entriegelung (Lanze)
5. Räder
6. Anschluss (Hochdruckschlauch)
7. Ein-/Ausschalter
8. Hochdruckschlauch
9. Kurbel (Schlauchtrommel)
- 9a. Befestigungsclip
10. Halterung (Netzanschlussleitung)
- 10a. Netzanschlussleitung (nicht abgebildet)

11. Reinigungsmittelbehälter
- 11a. Verschlusskappe mit Ansaugschlauch
12. Wasseranschluss
- 12a. Kupplung (Wasseranschluss)
13. Halterung (Zubehör)
14. Turbodüse
15. Variable Düse
16. Rotationsbürste
17. Waschbürste
18. Terrassenreiniger
19. Düsenreinigungsnadel

3 Lieferumfang (Abb. 2)

Pos.	Anzahl	Bezeichnung
1.	1 x	Handgriff (mit Schlauchtrommel)
1a.	2 x	Schraube
2.	1 x	Spritzpistole
3.	1 x	Lanzenhalterung
4.	1 x	Lanze
8.	1 x	Hochdruckschlauch
10.	1 x	Halterung (Netzanschlussleitung)
11.	1 x	Reinigungsmittelbehälter
12.	1 x	Kupplung (Wasseranschluss)
14.	1 x	Turbodüse
15.	1 x	Variable Düse
16.	1 x	Rotationsbürste
17.	1 x	Waschbürste
18.	1 x	Terrassenreiniger
19.	1 x	Düsenreinigungsnadel
	1 x	Hochdruckreiniger
	1 x	Bedienungsanleitung

4 Bestimmungsgemäße Verwendung

Der Hochdruckreiniger wird verwendet:

- zum Reinigen von Maschinen, Fahrzeugen, Bauwerken, Werkzeugen, Fassaden, Terrassen, Gartengeräten usw. mit Hochdruckwasserstrahl.
- mit Originalzubehörteilen und Ersatzteilen.
- unter Beachtung der Herstellerangaben des zu reinigenden Objektes.

Das Produkt darf nur nach seiner Bestimmung verwendet werden. Jede weitere darüber hinausgehende Verwendung ist nicht bestimmungsgemäß. Für daraus hervorgehende Schäden oder Verletzungen aller Art haftet der Benutzer/Bediener und nicht der Hersteller.

Bestandteil der bestimmungsgemäßen Verwendung ist auch die Beachtung der Sicherheitshinweise, sowie die Montageanleitung und Betriebshinweise in der Bedienungsanleitung.

Personen, die das Produkt verwenden und warten, müssen mit dieser vertraut und über mögliche Gefahren unterrichtet sein.

Veränderungen an dem Produkt schließen eine Haftung des Herstellers und daraus entstehende Schäden gänzlich aus.

Das Produkt darf nur mit Originalteilen und Originalzubehör des Herstellers betrieben werden.

Die Sicherheits-, Arbeits- und Wartungsvorschriften des Herstellers sowie die in den Technischen Daten angegebenen Abmessungen müssen eingehalten werden.

Bitte beachten Sie, dass unsere Produkte bestimmungsgemäß nicht für den gewerblichen, handwerklichen oder industriellen Einsatz konstruiert wurden. Wir übernehmen keine Gewährleistung, wenn das Produkt in Gewerbe-, Handwerks- oder Industriebetrieben sowie bei gleichzusetzenden Tätigkeiten eingesetzt wird.

Erklärung der Signalwörter in der Bedienungsanleitung

GEFAHR

Signalwort zur Kennzeichnung einer unmittelbar bevorstehenden Gefährdungssituation, die, wenn sie nicht vermieden wird, den Tod oder eine schwere Verletzung zur Folge hat.

WARNUNG

Signalwort zur Kennzeichnung einer möglichen Gefährdungssituation, die, wenn sie nicht vermieden wird, den Tod oder eine schwere Verletzung zur Folge haben könnte.

VORSICHT

Signalwort zur Kennzeichnung einer möglichen Gefährdungssituation, die, wenn sie nicht vermieden wird, eine geringfügige oder mäßige Verletzung zur Folge haben könnte.

ACHTUNG

Signalwort zur Kennzeichnung einer möglichen Gefährdungssituation, die, wenn sie nicht vermieden wird, Sachschäden am Produkt oder Eigentum/Besitz zur Folge haben könnte.

5 Sicherheitshinweise

Bewahren Sie alle Sicherheitshinweise und Anweisungen für die Zukunft auf.

Der in den Sicherheitshinweisen verwendete Begriff „Elektrowerkzeug“ bezieht sich auf netzbetriebene Elektrowerkzeuge (mit Netzleitung) oder auf akkubetriebene Elektrowerkzeuge (ohne Netzleitung).

WARNUNG

Lesen Sie alle Sicherheitshinweise, Anweisungen, Bilderungen und technischen Daten, mit denen dieses Elektrowerkzeug versehen ist.

Versäumnisse bei der Einhaltung der nachfolgenden Anweisungen können elektrischen Schlag, Brand und/oder schwere Verletzungen verursachen.

5.1 Allgemeine Sicherheitshinweise

- Das Produkt darf nicht von Kindern verwendet werden. Kinder sollten beaufsichtigt werden, um sicherzustellen, dass sie nicht mit dem Produkt spielen.

- Das Produkt kann von Personen mit verringerten physischen, sensorischen oder mentalen Fähigkeiten oder Mangel an Erfahrung und Wissen, benutzt werden, wenn sie beaufsichtigt oder bezüglich des sicheren Gebrauchs des Produktes unterwiesen wurden und die daraus resultierenden Gefahren verstehen.
- Personen, die mit der Betriebsanleitung nicht vertraut sind, dürfen das Produkt nicht benutzen.
- Hochdruckreiniger dürfen nicht von nicht unterwiesenen Personen betrieben werden.
- Bei Auftreten einer Störung oder eines Defektes während des Betriebes ist das Produkt sofort auszuschalten und der Netzstecker zu ziehen. Anschließend lesen Sie das Kapitel Störungsabhilfe.
- Reinigung und Benutzer-Wartung dürfen nicht von Kindern ohne Beaufsichtigung durchgeführt werden.

5.2 Arbeiten mit dem Produkt

VORSICHT

So vermeiden Sie Unfälle und Verletzungen:

Hochdruckreiniger können bei unsachgemäßem Gebrauch gefährlich sein. Der Strahl darf nicht auf Personen, Tiere, aktive elektrische Ausrüstung oder das Produkt selbst gerichtet werden.

WARNUNG

Dieses Produkt wurde für die Verwendung der vom Hersteller gelieferten oder empfohlenen Reinigungsmittel entwickelt. Die Verwendung von anderen Reinigungsmitteln oder Chemikalien kann die Sicherheit des Produkts beeinträchtigen.

WARNUNG

Während der Anwendung des Produkts können sich Aerosole bilden. Das Einatmen von Aerosolen kann gesundheitgefährdend sein.

WARNUNG

In Abhängigkeit von der Anwendung können Sprühdüsen mit Schutzabdeckung für das Produkt verwendet werden, wodurch die Emission von wasserhaltigem Aerosol stark verringert wird. Nicht bei allen Anwendungen ist die Verwendung einer solchen Einrichtung zulässig. Wenn Sprühdüsen mit Schutzabdeckung für den Schutz gegen Aerosole nicht anwendbar sind, kann in Abhängigkeit vom Reinigungsumfeld eine Atemschutzmaske der Klasse FFP2 oder gleichwertig erforderlich sein.

- Benutzen Sie das Produkt nur stehend und auf einem ebenen und stabilen Untergrund.
- Richten Sie den Strahl nicht auf sich selbst oder andere, um Kleidung oder Schuhwerk zu reinigen.
- Tragen Sie zum Schutz vor zurückspritzendem Wasser oder Schmutz geeignete Schutzkleidung und eine Schutzbrille.
- Verwenden Sie das Produkt nicht, wenn sich andere Personen in Reichweite befinden, es sei denn, sie tragen Schutzkleidung.
- Ergreifen Sie geeignete Maßnahmen, um Kinder vom laufenden Produkt fernzuhalten.

- Benutzen Sie das Produkt nicht in der Nähe von entzündbaren Flüssigkeiten oder Gasen. Bei Nichtbeachtung besteht Brand- oder Explosionsgefahr.
- Versprühen Sie keine brennbaren Flüssigkeiten. Es besteht Explosionsgefahr.
- Wenn Sie mit Reinigungsmittel in Kontakt kommen, spülen Sie mit reichlich reinem Wasser.
- Bewahren Sie das Produkt an einem trockenen Ort und außerhalb der Reichweite von Kindern auf.

VORSICHT

So vermeiden Sie Schäden am Produkt und eventuell daraus resultierende Personenschäden:

- Arbeiten Sie nicht mit einem beschädigten, unvollständigen oder ohne die Zustimmung des Herstellers umgebauten Produkt. Lassen Sie vor Inbetriebnahme durch einen Fachmann prüfen, dass die geforderten elektrischen Schutzmaßnahmen vorhanden sind.
- Nehmen Sie das Produkt nicht in Betrieb, wenn die Netzanschlussleitung, der Wasserzulauf oder andere wichtige Teile wie der Hochdruckschlauch oder die Spritzpistole beschädigt bzw. undicht sind.
- Schützen Sie das Produkt vor Frost und Trockenlaufen.
- Hochdruckschläuche, Armaturen und Kupplungen sind wichtig für die Produktsicherheit. Verwenden Sie nur vom Hersteller empfohlene Hochdruckschläuche, Armaturen und Kupplungen.
- Verwenden Sie zur Sicherstellung der Produktsicherheit nur Original-Ersatzteile vom Hersteller oder vom Hersteller freigegebene Ersatzteile.
- Das Öffnen des Produktes ist nur von einer autorisierten Elektrofachkraft auszuführen. Wenden Sie sich im Reparaturfall immer an unser Service-Center.

5.3 Elektrische Sicherheit

VORSICHT

So vermeiden Sie Unfälle und Verletzungen durch elektrischen Schlag:

- Bei Verwendung einer Verlängerungsleitung müssen Stecker und Kupplung wasserdicht sein.

VORSICHT

Ungeeignete Verlängerungsleitungen können gefährlich sein. Es besteht die Gefahr von Personenschäden durch elektrischen Schlag.

- Halten Sie das Produkt von Regen oder Nässe fern. Das Eindringen von Wasser in das Produkt erhöht das Risiko eines elektrischen Schlages.
- Achten Sie vor Inbetriebnahme darauf, dass die Netzspannung mit der Betriebsspannung auf dem Typenschild übereinstimmt.
- Der Netzanschluss muss von einem erfahrenen Elektriker vorgenommen werden und die Anforderungen von IEC 60364-1 erfüllen.
- Elektroanschlüsse müssen in Übereinstimmung mit allen örtlich und national geltenden Vorschriften von einem Elektriker vorgenommen werden.

- Verwenden Sie einen Fehlerstromschutzschalter mit einem Auslösestrom von 30 mA oder weniger.
- Prüfen Sie vor jedem Gebrauch das Produkt, die Netzanschlussleitung und den Stecker auf Beschädigungen.
- Wenn die Netzanschlussleitung dieses Produkts beschädigt wird, muss sie durch den Hersteller oder seinen Kundendienst oder eine ähnlich qualifizierte Person ersetzt werden, um Gefährdungen zu vermeiden.
- Benützen Sie das Kabel nicht, um den Stecker aus der Steckdose zu ziehen. Schützen Sie das Kabel vor Hitze, Öl und scharfen Kanten.
- Tragen oder befestigen Sie das Produkt nicht an der Netzanschlussleitung.
- Ungeeignete Verlängerungskabel können gefährlich sein. Wenn ein Verlängerungskabel verwendet wird, muss es für den Außeneinsatz geeignet sein, und die Verbindung muss trocken sein und oberhalb des Bodens liegen. Es ist empfohlen, hierzu eine Kabeltrommel zu verwenden, die die Steckdose mindestens 60 mm über dem Boden hält. Überprüfen Sie das Kabel auf Schäden.
- Ziehen Sie vor allen Arbeiten am Produkt, in Arbeitspausen, Reinigung und bei Nichtgebrauch den Netzstecker aus der Steckdose.
- Verlängerungsleitungen dürfen keinen geringeren Querschnitt besitzen als $2 \times 2,5 \text{ mm}^2$.
- Tragen Sie zum Schutz gegen elektrischen Schlag festes Schuhwerk.
- Betreiben Sie zum Schutz gegen elektrischen Schlag das Produkt ausschließlich in aufrechter, stehender Position.
- Schalten Sie das Produkt aus, wenn Sie es unbeaufsichtigt lassen.

Restrisiken

Das Elektrowerkzeug ist nach dem Stand der Technik und den anerkannten sicherheitstechnischen Regeln gebaut. Dennoch können beim Arbeiten einzelne Restrisiken auftreten.

- Gefährdung der Gesundheit durch Strom bei Verwendung nicht ordnungsgemäßer Elektro-Anschlussleitungen.
- Des Weiteren können trotz aller getroffener Vorkehrungen nicht offensichtliche Restrisiken bestehen.
- Restrisiken können minimiert werden, wenn die „Sicherheitshinweise“ und die „Bestimmungsgemäße Verwendung“, sowie die Bedienungsanleitung insgesamt beachtet werden.
- Vermeiden Sie eine unbeabsichtigte Inbetriebsetzung des Produkts.
- Halten Sie Ihre Hände vom Arbeitsbereich fern, wenn das Produkt in Betrieb ist.
- Unbeabsichtigte Inbetriebsetzung des Produktes.
- Halten Sie die vorgegebenen Wartungs- und Sicherheitshinweise der Bedienungsanleitung ein.

WARNUNG

Dieses Elektrowerkzeug erzeugt während des Betriebes ein elektromagnetisches Feld. Dieses Feld kann unter bestimmten Umständen aktive oder passive medizinische Implantate beeinträchtigen. Um die Gefahr von ernsthaften oder tödlichen Verletzungen zu verringern, empfehlen wir Personen mit medizinischen Implantaten ihren Arzt und den Hersteller vom medizinischen Implantat zu konsultieren, bevor das Elektrowerkzeug bedient wird.

6 Technische Daten

Bemessungsspannung	230-240 V~/ 50 Hz
Leistung	2400 W
Schutzklasse	II / (Doppelisolierung)
Schutzart	IPX5
Länge Netzanschlussleitung	5 m
Länge Hochdruckschlauch	5 m
Bemessungsdruck/Arbeitsdruck (p)	120 bar (12 Mpa)
Max. zulässiger Druck (p max)	180 bar (18 Mpa)
Max. Zulaufdruck (p max)	4 bar
Bemessungsdurchflussmenge (Q)	5,5 l/min
Max. Durchflussmenge (Q _{max})	8 l/min
Max. Zulauftemperatur (T in max)	50°C
Gewicht	12 kg

Technische Änderungen vorbehalten!

WARNUNG

Lärm kann gravierende Auswirkungen auf Ihre Gesundheit haben. Übersteigt der Maschinenlärm 85 dB, tragen Sie und Personen, die sich in der Nähe befinden bitte einen geeigneten Gehörschutz.

Information zur Geräuscentwicklung nach den einschlägigen Normen (EN 60335-2-79) gemessen:

Geräuschkennwerte

Schalldruckpegel L_{pA}	76 dB
Messunsicherheit K_{pA}	3 dB
Schalleistungspegel L_{wA}	92 dB
Schalleistungspegel garantiert L_{wA}	94 dB
Messunsicherheit K_{wA}	3 dB

Vibrationskennwerte

Vibration a_h	2,5 m/s ²
Messunsicherheit K	1,5 m/s ²

Der angegebene Schwingungsgesamtwert und der angegebene Geräuschemissionswert sind nach einem genormten Prüfverfahren gemessen worden und können zum Vergleich eines Elektrowerkzeugs mit einem anderen verwendet werden.

Der angegebene Geräuschemissionswert und der angegebene Schwingungsgesamtwert können auch zu einer vorläufigen Einschätzung der Belastung verwendet werden.

⚠️ WARNUNG

Die Geräuschemissionen und der Schwingungsemissionswert können während der tatsächlichen Benutzung des Elektrowerkzeugs von den Angaben abweichen, abhängig von der Art und Weise, in der das Elektrowerkzeug verwendet wird, insbesondere, welche Art von Werkstück bearbeitet wird.

Versuchen Sie, die Belastung so gering wie möglich zu halten. Beispielfhafte Maßnahmen: die Begrenzung der Arbeitszeit. Dabei sind alle Anteile des Betriebszyklus zu berücksichtigen (beispielsweise Zeiten, in denen das Elektrowerkzeug abgeschaltet ist, und solche, in denen es zwar eingeschaltet ist, aber ohne Belastung läuft).

7 Auspacken

⚠️ WARNUNG

Produkt und Verpackungsmaterialien sind kein Kinderspielzeug!

Kinder dürfen nicht mit Kunststoffbeuteln, Folien und Kleinteilen spielen! Es besteht Verschluckungs- und Erstickungsgefahr!

- Öffnen Sie die Verpackung und nehmen Sie das Produkt vorsichtig heraus.
- Entfernen Sie das Verpackungsmaterial sowie Verpackungs- und Transportsicherungen (falls vorhanden).
- Überprüfen Sie, ob der Lieferumfang vollständig ist.
- Kontrollieren Sie das Produkt und die Zubehörteile auf Transportschäden. Etwaige Schäden sofort dem Transportunternehmen melden, mit dem das Produkt angeliefert wurde. Spätere Reklamationen werden nicht anerkannt.
- Bewahren Sie die Verpackung nach Möglichkeit bis zum Ablauf der Garantiezeit auf.
- Machen Sie sich vor dem Einsatz anhand der Bedienungsanleitung mit dem Produkt vertraut.
- Verwenden Sie bei Zubehör sowie Verschleiß- und Ersatzteilen nur Originalteile. Ersatzteile erhalten Sie bei Ihrem Fachhändler.
- Geben Sie bei Bestellungen unsere Artikelnummern sowie Typ und Baujahr des Produkts an.

8 Montage

⚠️ WARNUNG

Verletzungsgefahr!

Stecken Sie den Netzstecker erst in die Steckdose, wenn das Produkt für den Einsatz vorbereitet ist.

- Stellen Sie das Produkt auf eine ebene, gerade Fläche (Kippsicher).

Benötigtes Werkzeug:

- Kreuzschlitzschraubendreher*

* = nicht zwingend im Lieferumfang enthalten!

8.1 Halterungen montieren (Abb. 3)

1. Schieben Sie die Halterung (10) für die Netzanschlussleitung und die Lanzenhalterung (3) auf die beiden seitlichen Anbindungspunkte am Produkt.

8.2 Handgriff (1) montieren (Abb. 4)

1. Schieben Sie den Handgriff (1) auf die Anbindung an der Oberseite des Produktes und befestigen diesen mit zwei Schrauben (1a).
Verwenden Sie hierzu einen Kreuzschlitzschraubendreher.

8.3 Kupplung (12a) für den Wasseranschluss (12) anschließen (Abb. 5)

1. Entfernen Sie die Abdeckkappe auf dem Wasseranschluss (12).
Bewahren Sie die Abdeckkappe auf.
2. Schrauben Sie die Kupplung (12a) auf den Wasseranschluss (12).

9 Vor Inbetriebnahme

Gemäß gültiger Vorschriften darf das Produkt nie ohne Systemtrenner an Trinkwassernetz betrieben werden. Es ist ein geeigneter Systemtrenner gemäß EN 12729 Typ BA zu verwenden.

Wasser, das durch einen Systemtrenner geflossen ist, wird als nicht trinkbar eingestuft.
Ein Systemtrenner ist im Fachhandel erhältlich.

Ein Systemtrenner (Rückflussverhinderer) verhindert den Rückfluss von Wasser und Reinigungsmittel in die Trinkwasserleitung.

- Verwenden Sie einen handelsüblichen ½“ Gartenschlauch mit mindestens 5m Länge für den Wasserzulauf.
Eine Länge von 30m ist nicht zu überschreiten.

9.1 Hockdruckschlauch (8) anschließen/entfernen (Abb. 1, 2)

Anschließen:

1. Lösen Sie den Hochdruckschlauch (8) von den Befestigungsclips (9a).
2. Rollen Sie den Hochdruckschlauch (8) über die Kurbel (9) vollständig von der Schlauchtrommel ab.
3. Nehmen Sie den Kupplungsstecker des Hochdruckschlauches (8) aus der Schlauchtrommel.
4. Bringen Sie den Hockdruckschlauch (8) über die Verschraubung an dem Anschluss (6) am Hockdruckreiniger an.
5. Schließen Sie den Kupplungsstecker des Hochdruckschlauches (8) an den Anschluss (2c) der Spritzpistole (2) an.
Der Kupplungsstecker rastet hörbar ein.

Entfernen:

1. Betätigen Sie die Entriegelung (2d) an der Spritzpistole (2) und ziehen den Hochdruckschlauch (8) heraus.
2. Schrauben Sie den Hochdruckschlauch (8) von dem Anschluss (6) am Hochdruckreiniger ab.
3. Legen Sie den Kupplungsstecker des Hochdruckschlauches (8) in die Schlauchtrommel.

4. Rollen Sie den Hochdruckschlauch (8) über die Kurbel (9) auf die Schlauchtrommel auf.
5. Befestigen Sie die Verschraubung des Hochdruckschlauchs (8) an den Befestigungsclips (9a).

9.2 Lanze (4) anschließen/entfernen (Abb. 1, 2)

Anschließen:

1. Führen Sie das Ende der Lanze (4) in den dafür vorgesehenen Anschluss der Spritzpistole (2) ein.
2. Drücken Sie die Lanze (4) fest in den Anschluss der Spritzpistole (2) ein und drehen Sie die Lanze (4) im Uhrzeigersinn, bis sie sicher mit der Spritzpistole (2) verbunden ist.

Entfernen:

1. Drücken Sie die Lanze (4) fest in den Anschluss der Spritzpistole (2) ein und drehen Sie sie gegen den Uhrzeigersinn.
2. Ziehen Sie die Lanze (4) nach vorne ab.

9.3 Aufsatz wählen (Abb. 2)

Wählen Sie den geeigneten Aufsatz (14/15/16/17/18) für Ihre zu verrichtende Arbeit aus:

- **Turbodüse (14):**
Die Turbodüse (14) eignet sich mit ihrem rotierenden Wasserstrahl besonders zum Entfernen von hartnäckigem Schmutz.
- **Variable Düse (15):**
Die variable Düse (15) eignet sich mit ihrem Flachstrahl besonders für Flächenreinigungen. Durch Drehen der Düsenspitze können Sie die Breite des Wasserstrahls einstellen.
- **Rotationsbürste (16):**
Die Rotationsbürste (16) wird grundsätzlich ohne Druckausübung benutzt. Sie ist zum Reinigen glatter Oberflächen geeignet. Die Reinigungsfunktion ergibt sich aus der Rotationsbewegung und dem Wasserfluss. Bei fehlendem Wasserfluss rotiert die Bürste nicht.
- **Waschbürste (17):**
Die Waschbürste (17) wird grundsätzlich ohne Druckausübung benutzt. Sie ist zum Reinigen empfindlicher Oberflächen geeignet. Das Wasser fließt durch die Borsten, was eine gleichmäßige und schonende Reinigung ermöglicht.
- **Terrassenreiniger (18):**
Der Terrassenreiniger (18) eignet sich mit seinen rotierenden Düsen für eine gleichmäßige und gründliche Reinigung von großen, flachen Oberflächen. Führen Sie den Terrassenreiniger (18) langsam und gleichmäßig über die zu reinigende Fläche.

9.4 Aufsätze (14/15/16/17/18) anschließen/entfernen (Abb. 2)

- Wählen Sie den geeigneten Aufsatz (14/15/16/17/18) für Ihre zu verrichtende Arbeit aus.
- Um die Turbodüse (14), Variable Düse (15) oder den Terrassenreiniger (18) zu verwenden setzen Sie die Lanze (4) auf die Spritzpistole (2) wie unter 9.2 beschrieben auf.
- Um die Rotationsbürste (16) und die Waschbürste (17) zu verwenden, nehmen Sie die Lanze (4) von der Spritzpistole (2) wie unter 9.2 beschrieben ab.

- Aufsätze (14/15/16/17/18), die Sie nicht verwenden, können Sie in der Halterung (13) aufbewahren.

Anschließen:

Turbodüse (14) / Variable Düse (15) / Terrassenreiniger (18)

1. Setzen Sie den geeigneten Aufsatz (14/15/18) auf die Lanze (4) auf und drehen Sie den Aufsatz (14/15/18) bis dieser hörbar Einrastet.

Rotationsbürste (16) / Waschbürste (17)

1. Führen Sie den geeigneten Aufsatz (16/17) in die Spritzpistole (2) ein.
2. Drücken Sie den geeigneten Aufsatz (16/17) fest in den Anschluss der Spritzpistole (2) ein und drehen Sie den geeigneten Aufsatz (16/17) bis dieser hörbar Einrastet.

Entfernen:

Turbodüse (14) / Variable Düse (15) / Terrassenreiniger (18)

1. Drücken Sie die Entriegelung (4a) am vorderen Ende der Lanze (4) und ziehen Sie den Aufsatz (14/15/18) nach vorne ab.

Rotationsbürste (16) / Waschbürste (17)

1. Drücken Sie den Aufsatz (16/17) fest in den Anschluss der Spritzpistole (2) ein und drehen Sie sie gegen den Uhrzeigersinn.
2. Ziehen Sie den Aufsatz (16/17) nach vorne ab.

10 Bedienung

ACHTUNG

Vor der Inbetriebnahme das Produkt unbedingt komplett montieren!

ACHTUNG

Betreiben Sie das Produkt nur im stehender, niemals in liegender Position.

⚠️ GEFAHR

Sollte das Produkt umfallen, schalten Sie es sofort aus und trennen Sie es vom Stromnetz! Es besteht Gefahr durch elektrischen Schlag! Bringen Sie erst jetzt das Produkt wieder in aufrechte, stehende Position. Warten Sie zu Ihrer eigenen Sicherheit ca. fünf Minuten, bis Sie den elektrischen Anschluss wieder herstellen!

⚠️ WARNUNG

Beachten Sie die Rückstoßkraft des austretenden Wasserstrahles. Sorgen Sie für einen sicheren Stand und halten Sie die Spritzpistole gut fest. Sie können sonst sich oder andere Personen verletzen!

! WARNUNG

Bei Undichtigkeiten im Wassersystem schalten Sie das Produkt sofort aus und trennen Sie das Produkt sofort vom Stromnetz. Es besteht Gefahr durch einen elektrischen Schlag! Beginnen Sie erneut mit dem Anschließen der Wasseranschlüsse.

Hinweis:

Betreiben Sie das Produkt nicht mit geschlossenem Wasserhahn. Ein Trockenlauf führt zu einer Beschädigung des Produktes.

10.1 Verwenden von Reinigungsmitteln (Abb. 2)

Hinweis:

Verwenden Sie nur Reinigungsmittel, die für das Produkt zugelassen sind.

1. Ziehen Sie zum Befüllen des Reinigungsmittelbehälters (11) diesen aus der Halterung am Hochdruckreiniger.
2. Entfernen Sie die Verschlusskappe mit Ansaugschlauch (11a) vom Reinigungsmittelbehälter (11).
3. Befüllen Sie den Reinigungsmittelbehälter (11) mit geeignetem Reinigungsmittel.
4. Montieren Sie die Verschlusskappe mit Ansaugschlauch (11a) und setzen Sie den Reinigungsmittelbehälter (11) wieder in die Halterung am Hochdruckreiniger.
5. Benutzen Sie die Rotationsbürste (16) oder die Wassertülle (17).
Das Reinigungsmittel wird automatisch angesaugt.

10.2 Produkt ein-/ausschalten (Abb. 1)

Einschalten

1. Verbinden Sie einen Gartenschlauch mit Schnellkupplung* mit der Kupplung (12a) am Wasseranschluss (12).
2. Stecken Sie den Netzstecker in die Steckdose.
3. Öffnen Sie den Wasserhahn vollständig.
4. Schalten Sie das Produkt am Ein-/Ausschalter (7) ein. Schalten Sie das Produkt immer erst dann ein, wenn Sie alle Wasseranschlüsse angeschlossen haben und diese dicht sind.
Der Motor schaltet sich ein, bis der notwendige Druck aufgebaut ist.
Nach Druckaufbau schaltet sich der Motor ab.
5. Entsperren Sie den Einschalthebel (2a), indem Sie die Einschaltsperrle (2b) betätigen.
6. Drücken Sie den Einschalthebel (2a) der Spritzpistole (2).
Der Motor startet automatisch.
7. Durch Loslassen des Einschalthebels (2a) schaltet sich das Produkt ab, der Hochdruck im System bleibt erhalten.

Ausschalten

1. Schalten Sie das Produkt am Ein-/Ausschalter (7) aus.
2. Ziehen Sie den Netzstecker aus der Steckdose.
3. Schließen Sie den Wasserhahn.

4. Trennen Sie den Hochdruckreiniger von der Wasserversorgung.
5. Drücken Sie den Einschalthebel (2a) der Spritzpistole (2), um den vorhandenen Druck im System abzubauen.
6. Sperren Sie den Einschalthebel (2a), indem Sie die Einschaltsperrle (2b) betätigen.

10.3 Selbstansaugfunktion

! GEFAHR

Das Produkt selbst darf nicht in die offene Wasserquelle eingetaucht werden. Es besteht die Gefahr von Personenschäden durch elektrischen Schlag.

Sie können das Produkt auch wasserleitungsunabhängig (zum Beispiel Regentonne*) durch die integrierte Wasser-Ansaugfunktion benutzen.

Diese Funktion ist ausschließlich mit einem Ansaugschlauch mit Filterkorb* zu nutzen.

* = nicht zwingend im Lieferumfang enthalten!

Hinweis:

- Ein Trockenlauf führt zu einer Beschädigung des Produktes.
- Das Produkt sollte nicht höher als die Wasserentnahmestelle stehen.

1. Stecken Sie den Ansaugschlauch mit Filterkorb auf die Kupplung (12a) des Wasseranschlusses (12).
2. Hängen Sie das Ende mit dem Filterkorb in die Wasserentnahmestelle.
Achten Sie auf einen ausreichenden Wasservorrat und eine sichere Wasserversorgung.
3. Entfernen Sie die Lanze (4) von der Spritzpistole (2). Drücken Sie den Einschalthebel (2a) der Spritzpistole (2) und schalten Sie erst dann das Produkt ein.
4. Das Produkt beginnt Wasser anzusaugen und die Luft kann entweichen.
5. Befindet sich keine Luft mehr im Produkt können Sie den Einschalthebel (2a) der Spritzpistole (2) loslassen.

10.4 Betrieb beenden

1. Spülen Sie nach dem Arbeiten mit Reinigungsmitteln das System mit klarem Wasser.
Entfernen Sie hierzu den Reinigungsmittelbehälter (11).
2. Schalten Sie das Produkt wie unter 10.2 beschrieben aus.
3. Entfernen Sie den Hochdruckschlauch (8) wie unter 9.1 beschrieben.
4. Nehmen Sie den Aufsatz wie unter 9.2 beschrieben von der Lanze (4) ab.
5. Verstauen Sie die Spritzpistole (2) mit der Lanze (4) in der Halterung (4a).

11 Reinigung und Wartung

WARNUNG

Lassen Sie Instandsetzungsarbeiten und Wartungsarbeiten, die nicht in dieser Bedienungsanleitung beschrieben sind, von einer Fachwerkstatt durchführen. Benutzen Sie nur originale Ersatzteile.

Es besteht Unfallgefahr! Führen Sie Wartungs- und Reinigungsarbeiten grundsätzlich bei ausgeschaltetem Motor durch und ziehen Sie den Netzstecker. Es besteht Verletzungsgefahr! Lassen Sie das Produkt vor allen Wartungs- und Reinigungsarbeiten abkühlen. Elemente des Motors sind heiß. Es besteht Verletzungs- und Verbrennungsgefahr!

Das Produkt kann unerwartet starten und dadurch zu Verletzungen führen.

- Schalten Sie das Produkt vor allen Reinigungs- und Wartungsarbeiten aus.
- Lassen Sie das Produkt auskühlen.
- Ziehen Sie den Netzstecker!

11.1 Reinigung

WARNUNG

Spritzen Sie das Produkt nicht mit Wasser ab und reinigen Sie es nicht unter fließendem Wasser. Es besteht Gefahr von Stromschlag und das Produkt könnte beschädigt werden.

- Halten Sie Schutzvorrichtungen, Luftschlitze und Motorenhäuse so staub- und schmutzfrei wie möglich. Reiben Sie das Produkt mit einem sauberen Tuch* ab oder blasen Sie es mit Druckluft* bei niedrigem Druck aus. Wir empfehlen, dass Sie das Produkt direkt nach jeder Benutzung reinigen.
- Tauchen Sie das Produkt zur Reinigung keinesfalls in Wasser oder andere Flüssigkeiten.
- Reinigen Sie das Produkt regelmäßig mit einem feuchten Tuch und etwas Schmierseife. Verwenden Sie keine Reinigungs- oder Lösungsmittel; diese könnten die Kunststoffteile des Produkts angreifen. Achten Sie darauf, dass kein Wasser in das Produktinnere gelangen kann.
- Halten Sie das Produkt stets sauber, trocken und frei von Öl oder Schmierfetten. Entfernen Sie Staub nach jedem Gebrauch und vor der Lagerung.

11.1.1 Düse reinigen (Abb. 2)

1. Fremdkörper in verstopften Düsen (14, 15) können Sie mit der Düsenreinigungsnadel (19) entfernen.
2. Spülen Sie die Düsen (14, 15) mit Wasser nach, um mögliche Fremdkörper zu beseitigen.

11.1.2 Siebeinsatz reinigen (Abb. 1, 2)

1. Reinigen Sie den Siebeinsatz, der zwischen der Kupplung (12a) und dem Wasseranschluss (12) verbaut ist, in regelmäßigen Abständen.

2. Schrauben Sie hierfür die Kupplung (12a) von dem Wasseranschluss (12) ab.
3. Reinigen Sie den Siebeinsatz mit der Düsenreinigungsnadel (19).

11.2 Wartung

Das Produkt ist wartungsfrei.

Im Inneren dieses Produkts befinden sich keine Teile, die vom Benutzer repariert werden können. Wenden Sie sich an eine qualifizierte Fachkraft, um das Produkt überprüfen und instand setzen zu lassen.

- Kontrollieren Sie das Produkt vor jedem Gebrauch auf offensichtliche Mängel wie lose, abgenutzte oder beschädigte Teile.

12 Transport

1. Zum Transportieren des Produkts trennen Sie es vom Stromnetz und stellen es an einem anderen dafür vorgesehenen Bereich auf.
2. Das Produkt darf nur an dem dafür vorhergesehenen Handgriff (1) und über die Räder (5) transportiert werden.
3. Heben Sie das Produkt zum Transport über Treppen oder Hindernissen an.
4. Um Beschädigungen und Verletzungen zu verhindern, ist das Produkt beim Transport in Fahrzeugen gegen Umkippen und Verrutschen zu sichern.

13 Lagerung

Lagern Sie das Produkt und dessen Zubehör an einem dunklen, trockenen und frostfreien sowie für Kinder unzugänglichen Ort.

Die optimale Lagertemperatur liegt zwischen 5°C und 30°C.

Bewahren Sie das Produkt in der Originalverpackung auf. Decken Sie das Produkt ab, um es vor Staub oder Feuchtigkeit zu schützen. Bewahren Sie die Bedienungsanleitung bei dem Produkt auf.

Aufsätze (14/15/16/17/18), die Sie nicht verwenden, können Sie in der Halterung (13) aufbewahren.

14 Elektrischer Anschluss

Der installierte Elektromotor ist betriebsfertig angeschlossen. Der Anschluss entspricht den einschlägigen VDE- und DIN-Bestimmungen. Der kundenseitige Netzanschluss sowie die verwendete Verlängerungsleitung müssen diesen Vorschriften entsprechen.

- Das Produkt erfüllt die Anforderungen der EN 61000-3-11 und unterliegt Sonderanschlussbedingungen. Das heißt, dass eine Verwendung an beliebigen frei wählbaren Anschlusspunkten nicht zulässig ist.
- Das Produkt kann bei ungünstigen Netzverhältnissen zu vorübergehenden Spannungsschwankungen führen.
- Das Produkt ist ausschließlich zur Verwendung an Anschlusspunkten vorgesehen, die
 - a) eine maximale zulässige Netzimpedanz „Z“ ($Z_{max} = 0,471 \Omega$) nicht überschreiten, oder
 - b) die eine Dauerstrombelastbarkeit des Netzes von mindestens 100 A je Phase haben.

- Sie müssen als Benutzer sicherstellen, wenn nötig in Rücksprache mit Ihrem Energieversorgungsunternehmen, dass Ihr Anschlusspunkt, an dem Sie das Produkt betreiben möchten, eine der beiden genannten Anforderungen a) oder b) erfüllt.

14.1 Schadhafte Elektro-Anschlussleitungen

An elektrischen Anschlussleitungen entstehen oft Isolationschäden.

Ursachen hierfür können sein:

- Druckstellen, wenn Anschlussleitungen durch Fenster oder Türspalten geführt werden,
- Knickstellen durch unsachgemäße Befestigung oder Führung der Anschlussleitung,
- Schnittstellen durch Überfahren der Anschlussleitung,
- Isolationschäden durch Herausreißen aus der Wandsteckdose,
- Risse durch Alterung der Isolation.

Solch schadhafte elektrische Anschlussleitungen dürfen nicht verwendet werden und sind aufgrund der Isolationschäden lebensgefährlich.

Elektrische Anschlussleitungen regelmäßig auf Schäden überprüfen. Achten Sie darauf, dass beim Überprüfen die Anschlussleitung nicht am Stromnetz hängt.

Elektrische Anschlussleitungen müssen den einschlägigen VDE- und DIN-Bestimmungen entsprechen. Verwenden Sie nur Anschlussleitungen mit gleicher Kennzeichnung.

Ein Aufdruck der Typenbezeichnung auf dem Anschlusskabel ist Vorschrift.

Sicherheitshinweise für den Austausch beschädigter oder defekter Netzanschlussleitungen

Anschlussart Y

Wenn ein Ersatz der Netzanschlussleitung erforderlich ist, ist dies vom Hersteller oder seinem Vertreter auszuführen, um Sicherheitsgefährdungen zu vermeiden.

14.2 Wichtige Hinweise

Bei Überlastung des Motors schaltet dieser selbständig ab. Nach einer Abkühlzeit (zeitlich unterschiedlich) lässt sich der Motor wieder einschalten.

14.3 Wechselstrommotor

Anschlüsse und Reparaturen der elektrischen Ausrüstung dürfen nur von einer Elektro-Fachkraft durchgeführt werden.

- Die Netzspannung muss 230 V – 240V~ betragen.
- Verlängerungsleitungen bis 25 m Länge müssen einen Querschnitt von 1,5 Quadratmillimeter aufweisen.

15 Reparatur & Ersatzteilbestellung

Nach Reparatur oder Wartung vergewissern Sie sich, ob alle sicherheitstechnischen Teile angebracht und in einwandfreiem Zustand sind. Verletzungsgefährdende Teile vor anderen Personen und Kindern unzugänglich aufbewahren.

ACHTUNG

Laut Produkthaftungsgesetz wird nicht für Schäden gehalten, die durch unsachgemäße Reparaturen oder durch Nichtverwendung von Originalersatzteilen verursacht werden.

Beauftragen Sie einen Kundendienst oder eine autorisierte Fachkraft. Entsprechendes gilt auch für Zubehörteile.

Ersatzteile und Zubehör erhalten Sie in unserem Service-Center. Scannen Sie hierzu den QR-Code auf der Titelseite.

Anschlüsse und Reparaturen

Anschlüsse und Reparaturen der elektrischen Ausrüstung dürfen nur von einer Elektro-Fachkraft durchgeführt werden.

15.1 Ersatzteilbestellung

Bei der Ersatzteilbestellung sollten folgende Angaben gemacht werden:

- Modellbezeichnung
- Artikelnummer
- Daten des Typenschildes

Ersatzteile / Zubehör

Variable Düse – Artikel-Nr.:	5907702012
Turbodüse – Artikel-Nr.:	5907702013
Terrassenreiniger – Artikel-Nr.:	59077020701
Waschbürste – Artikel-Nr.:	59077020702
Rotationsbürste – Artikel-Nr.:	59077020703
Reinigungsmittelbehälter – Artikel-Nr.:	59077020704
90° Turbodüse – Artikel-Nr.:	59077020705
Kärcher Adapter – Artikel-Nr.:	59077020706
Rohrreinigungsschlauch – Artikel-Nr.:	59077020709
Lanze – Artikel-Nr.:	5907705006
Ansaugset – Artikel-Nr.:	7907713708

16 Entsorgung und Wiederverwertung

Hinweise zur Verpackung



Die Verpackungsmaterialien sind recycelbar. Bitte Verpackungen umweltgerecht entsorgen.

Hinweise zum Elektro- und Elektronikgerätegesetz (ElektroG)



Elektro- und Elektronik-Altgeräte gehören nicht in den Hausmüll, sondern sind einer getrennten Erfassung bzw. Entsorgung zuzuführen!

- Altbatterien oder -akkus, welche nicht fest im Altgerät verbaut sind, müssen vor Abgabe zerstörungsfrei entnommen werden! Deren Entsorgung wird über das Batteriegesetz geregelt.
- Besitzer bzw. Nutzer von Elektro- und Elektronikgeräten sind nach deren Gebrauch gesetzlich zur Rückgabe verpflichtet.
- Der Endnutzer trägt die Eigenverantwortung für das Löschen seiner personenbezogenen Daten auf dem zu entsorgenden Altgerät!

- Das Symbol der durchgestrichenen Mülltonne bedeutet, dass Elektro- und Elektronikaltgeräte nicht über den Hausmüll entsorgt werden dürfen.
- Elektro- und Elektronikaltgeräte können bei folgenden Stellen unentgeltlich abgegeben werden:
 - Öffentlich-rechtliche Entsorgungs- bzw. Sammelstellen (z. B. kommunale Bauhöfe)
 - Verkaufsstellen von Elektrogeräten (stationär und online), sofern Händler zur Rücknahme verpflichtet sind oder diese freiwillig anbieten.
 - Bis zu drei Elektroaltgeräte pro Geräteart, mit einer Kantenlänge von maximal 25 Zentimetern, können Sie ohne vorherigen Erwerb eines Neugerätes vom Hersteller kostenfrei bei diesem abgeben oder einer anderen autorisierten Sammelstelle in Ihrer Nähe zuführen.
- Weitere ergänzende Rücknahmebedingungen der Hersteller und Verreiber erfahren Sie beim jeweiligen Kundenservice.
- Im Falle der Anlieferung eines neuen Elektrogerätes durch den Hersteller an einen privaten Haushalt, kann dieser die unentgeltliche Abholung des Elektroaltgerätes, auf Nachfrage vom Endnutzer, veranlassen. Setzen Sie sich hierzu mit dem Kundenservice des Herstellers in Verbindung.
- Diese Aussagen gelten nur für Geräte, die in den Ländern der Europäischen Union installiert und verkauft werden und die der Europäischen Richtlinie 2012/19/EU unterliegen. In Ländern außerhalb der Europäischen Union können davon abweichende Bestimmungen für die Entsorgung von Elektro- und Elektronik-Altgeräten gelten.

17 Störungsabhilfe

Störung	Mögliche Ursache	Abhilfe
Produkt läuft nicht.	Produkt ausgeschaltet. Ein-/Ausschalter ausgeschaltet.	Schalten Sie das Produkt am Ein-/Ausschalter ein.
	Beschädigte Netzanschlussleitung.	Schalten Sie das Produkt aus und trennen Sie es vom Netz. Netzanschlussleitung auf Beschädigung kontrollieren. Gegebenenfalls Netzanschlussleitung von einer autorisierten Fachkraft ersetzen lassen.
	Fehlerhafte Spannungsversorgung.	Kontrollieren Sie die elektrische Anlage auf Übereinstimmung mit den Angaben auf dem Typenschild.
Produkt hat keinen Druck.	Leitungsdruckabfall.	Kontrollieren Sie die Wasserversorgung.
Starke Druckschwankungen.	Düse verschmutzt oder verstopft.	Spülen Sie die Düse mit Wasser. Reinigen Sie bei Bedarf die Düsenbohrung mit der Düsenreinigungsnadel.
Undichtigkeit im Wassersystem.	Anschlüsse nicht richtig montiert.	Schalten Sie das Produkt aus und trennen Sie es vom Netz. Schließen Sie das Produkt erneut an die Wasserleitungen an.

18 EU-Konformitätserklärung

Originalkonformitätserklärung

Hersteller:

Scheppach GmbH
Günzburger Straße 69
D-89335 Ichenhausen

Wir erklären in alleiniger Verantwortung, dass das hier beschriebene Produkt mit den geltenden Richtlinien und Normen übereinstimmt.

Marke: **SCHEPPACH**
Art.-Bezeichnung: **HOCHDRUCKREINIGER HCE2800** –
Art.-Nr. **5907743901**

EU-Richtlinien:

2014/30/EU, 2006/42/EG, 2000/14/EG_2005/88/EG, 2011/65/EU*

* Der oben beschriebene Gegenstand der Erklärung erfüllt die Vorschriften der Richtlinie 2011/65/EU des Europäischen Parlaments und des Rates vom 8. Juni 2011 zur Beschränkung der Verwendung bestimmter gefährlicher Stoffe in Elektro- und Elektronikgeräten.

2000/14/EG_2005/88/EG – Anhang: V

Garantierter Schalleis- 94 dB
tungspegel (L_{WA}):
Gemessener Schalleis- 92 dB
tungspegel (L_{WA}):

Angewandte Normen:

EN 60335-1:2012+A11+A13+A14+A2+A15;
EN 60335-2-79:2012; EN 62233:2008;
EN 55014-1:2021; EN 55014-2:2021;
EN 61000-3-2:2019+A1; EN 61000-3-11:2019

Dokumentationsbevollmächtigter:

Georg Kohler
Günzburger Str. 69
D-89335 Ichenhausen
Ichenhausen, 22.08.2024


Simon Schünk
Division Manager Product Center


Andreas Pecher
Head of Project Management

Garantiebedingungen

Revisionsdatum 26.11.2021

Sehr geehrte Kundin, sehr geehrter Kunde,

unsere Produkte unterliegen einer strengen Qualitätskontrolle. Sollte ein Gerät dennoch nicht einwandfrei funktionieren, bedauern wir dies sehr und bitten Sie, sich an unseren Servicedienst unter der unten angegebenen Adresse zu wenden. Gerne stehen wir Ihnen auch telefonisch über die Servicenummer zur Verfügung. Die nachfolgenden Hinweise sollen Ihnen für eine problemlose Bearbeitung und Regulierung im Schadensfall dienen.

Für die Geltendmachung von Garantieansprüchen - innerhalb Deutschland - gilt folgendes:

- Diese Garantiebedingungen** regeln unsere zusätzlichen Hersteller-Garantieleistungen für Käufer (private Endverbraucher) von Neugeräten. Die gesetzlichen Gewährleistungsansprüche werden von dieser Garantie nicht berührt. Für diese ist der Händler zuständig, bei dem Sie das Produkt erworben haben.
- Die Garantieleistung** erstreckt sich ausschließlich auf Mängel an einem von Ihnen erworbenen neuen Gerät, die auf einem Material- oder Herstellungsfehler beruhen und ist - nach unserer Wahl - auf die unentgeltliche Reparatur solcher Mängel oder den Austausch des Gerätes beschränkt (ggf. auch Austausch mit einem Nachfolgemodell). Ersetzte Geräte oder Teile gehen in unser Eigentum über. Bitte beachten Sie, dass unsere Geräte bestimmungsgemäß nicht für den gewerblichen, handwerklichen oder beruflichen Einsatz konstruiert wurden. Ein Garantiefall kommt daher nicht zustande, wenn das Gerät innerhalb der Garantiezeit in Gewerbe-, Handwerks- oder Industriebetrieben verwendet wurde oder einer gleichzusetzenden Beanspruchung ausgesetzt war.
- Von unseren Garantieleistungen ausgenommen sind:**

- Schäden am Gerät, die durch Nichtbeachtung der Montageanleitung, nicht fachgerechte Installation, Nichtbeachtung der Bedienungsanleitung (z.B. Anschluss an eine falsche Netzspannung oder Stromart) bzw. der Wartungs- und Sicherheitsbestimmungen oder durch Einsatz des Geräts unter ungeeigneten Umweltbedingungen sowie durch mangelnde Pflege und Wartung entstanden sind.
- Schäden am Gerät, die durch missbräuchliche oder unsachgemäße Anwendungen (wie z.B. Überlastung des Gerätes oder Verwendung von nicht zugelassenen Werkzeugen bzw. Zubehör), Eindringen von Fremdkörpern in das Gerät (wie z.B. Sand, Steine oder Staub), Transportschäden, Gewaltanwendung oder Fremdeinwirkungen (wie z.B. Schäden durch Herunterfallen) entstanden sind.
- Schäden am Gerät oder an Teilen des Geräts, die auf einen bestimmungsgemäßen, üblichen (betriebsbedingten) oder sonstigen natürlichen Verschleiß zurückzuführen sind sowie Schäden und/oder Abnutzung von Verschleißteilen.
- Mängel am Gerät, die durch Verwendung von Zubehör-, Ergänzungs- oder Ersatzteilen verursacht wurden, die keine Originalteile sind oder nicht bestimmungsgemäß verwendet werden.
- Geräte, an denen Veränderungen oder Modifikationen vorgenommen wurden.
- Geringfügige Abweichungen von der Soll-Beschaffenheit, die für Wert und Gebrauchstauglichkeit des Geräts unerheblich sind.
- Geräte an denen eigenmächtig Reparaturen oder Reparaturen, insbesondere durch einen nicht autorisierten Dritten, vorgenommen wurden.
- Wenn die Kennzeichnung am Gerät bzw. die Identifikationsinformationen des Produktes (Maschinenaufkleber) fehlen oder unlesbar sind.
- Geräte, die eine starke Verschmutzung aufweisen und daher vom Servicepersonal abgelehnt werden.

Schadensersatzansprüche sowie Folgeschäden sind von dieser Garantieleistung generell ausgeschlossen.

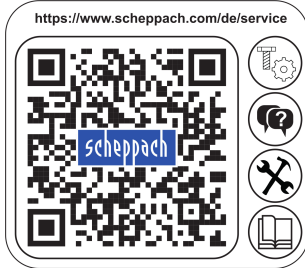
- Die Garantiezeit** beträgt regulär **24 Monate*** (12 Monate bei Batterien / Akkus) und beginnt mit dem Kaufdatum des Gerätes. Maßgeblich ist das Datum auf dem Original-Kaufbeleg. Garantieansprüche müssen jeweils nach Kenntniserlangung unverzüglich erhoben werden. Die Geltendmachung von Garantieansprüchen nach Ablauf der Garantiezeit ist ausgeschlossen. Die Reparatur oder der Austausch des Gerätes führt weder zu einer Verlängerung der Garantiezeit noch wird eine neue Garantiezeit durch diese Leistung für das Gerät oder für etwaige eingebaute Ersatzteile in Gang gesetzt. Dies gilt auch bei Einsatz eines Vor-Ort-Services. Das betroffene Gerät ist in gesäubertem Zustand zusammen mit einer Kopie des Kaufbelegs, - hierin enthalten die Angaben zum Kaufdatum und der Produktbezeichnung - der Kundendienststelle vorzulegen bzw. einzusenden. Wird ein Gerät unvollständig, ohne den kompletten Lieferumfang eingeschendet, wird das fehlende Zubehör wertmäßig in Anrechnung / Abzug gebracht, falls das Gerät ausgetauscht wird oder eine Rückerstattung erfolgt. Teilweise oder komplett zerlegte Geräte können nicht als Garantiefall akzeptiert werden. Bei nicht berechtigter Reklamation bzw. außerhalb der Garantiezeit trägt der Käufer generell die Transportkosten und das Transportrisiko. **Einen Garantiefall melden Sie bitte vorab bei der Servicestelle (s.u.) an.** In der Regel wird vereinbart, dass das defekte Gerät mit einer kurzen Beschreibung der Störung per Abhol-Service (nur in Deutschland) oder - im Reparaturfall außerhalb des Garantiezeitraums - ausreichend frankiert, unter Beachtung der entsprechenden Verpackungs- und Versandrichtlinien, an die unten angegebene Serviceadresse eingeschendet wird. **Beachten Sie bitte, dass Ihr Gerät (modellabhängig) bei Rücklieferung, aus Sicherheitsgründen - frei von allen Betriebsstoffen ist.** Das an unser Service-Center eingeschickte Produkt, muss so verpackt sein, dass Beschädigungen am Reklamationsgerät auf dem Transportweg vermieden werden. Nach erfolgter Reparatur / Austausch senden wir das Gerät frei an Sie zurück. Können Produkte nicht repariert oder ausgetauscht werden,

kann nach unserem eigenen freien Ermessen ein Geldbetrag bis zur Höhe des Kaufpreises des mangelhaften Produkts erstattet werden, wobei ein Abzug aufgrund von Abnutzung und Verschleiß berücksichtigt wird. Diese Garantieleistungen gelten nur zugunsten des privaten Erstkäufers und sind nicht abtret- oder übertragbar.

5. **Für die Geltendmachung** Ihres Garantieanspruches **kontaktieren Sie bitte unser Service-Center.**

Bitte verwenden Sie vorzugsweise unser Formular auf unserer Homepage: <https://www.scheppach.com/de/service>
Bitte senden Sie uns keine Geräte ohne vorherige Kontaktaufnahme und Anmeldung bei unserem Service-Center.

Für die Inanspruchnahme dieser Garantiezusagen ist der Erstkontakt mit unserem Service-Center zwingende Voraussetzung.



6. **Bearbeitungszeit** - Im Regelfall erledigen wir Reklamationssendungen innerhalb 14 Tagen nach Eingang in unserem Service-Center.

Sollte in Ausnahmefällen die genannte Bearbeitungszeit überschritten werden, so informieren wir Sie rechtzeitig.

7. **Verschleißteile** - Verschleißteile sind: a) mitgelieferte, an- und/oder eingebaute Batterien / Akkus sowie b) alle modellabhängigen Verschleißteile (siehe Bedienungsanleitung). Von der Garantieleistung ausgeschlossen sind tief entladene bzw. an Gehäuse und oder Batteriepolen beschädigte Batterien / Akkus.

8. **Kostenvoranschlag** - Von der Garantieleistung nicht oder nicht mehr erfasste Geräte reparieren wir gegen Berechnung. Auf Nachfrage bei unserem Service-Center können Sie die defekten Geräte für einen Kostenvoranschlag ein-senden und ggf. dem Service-Center schriftlich (per Post, eMail) die Reparaturfreigabe erteilen. Ohne Reparaturfrei-gabe erfolgt keine weitere Bearbeitung.

9. **Andere Ansprüche**, als die oben genannten, können nicht geltend gemacht werden.

Die Garantiebedingungen gelten nur in der jeweils aktuellen Fassung zum Zeitpunkt der Reklamation und können ggf. unserer Homepage (www.scheppach.com) entnommen werden. Bei Übersetzungen ist stets die deutsche Fassung maßgeblich.

Scheppach GmbH · Günzburger Str. 69 · 89335 Ichenhausen (Deutschland) · www.scheppach.com

Telefon: +800 4002 4002 (Service-Hotline/Freecall Rufnummer dt. Festnetz**) · Telefax +49 [0] 8223 4002 20 · E-Mail: service@scheppach.com · Internet: <http://www.scheppach.com>

* Produktabhängig auch über 24 Monate; länderbezogen können erweiterte Garantieleistungen gelten

** Verbindungskosten: kostenlos aus dem deutschen Festnetz

Änderungen dieser Garantiebedingungen ohne Voranmeldung behalten wir uns jederzeit vor.



**Ersatzteile
Zubehör**



Reparatur



Kontakt



Dokumente

Table of contents

1	Introduction	16
2	Product description (Fig. 1-5).....	16
3	Scope of delivery (Fig. 2)	17
4	Proper use.....	17
5	Safety instructions	17
6	Technical data	19
7	Unpacking	19
8	Assembly.....	20
9	Before commissioning.....	20
10	Operation	21
11	Cleaning and maintenance	22
12	Transport.....	23
13	Storage.....	23
14	Electrical connection	23
15	Repair & ordering spare parts	23
16	Disposal and recycling	24
17	Troubleshooting	24
18	EU Declaration of Conformity.....	25
19	Exploded view	87

Explanation of the symbols on the product

Symbols are used in this manual to draw your attention to potential hazards. The safety symbols and the accompanying explanations must be fully understood. The warnings themselves will not rectify a hazard and cannot replace proper accident prevention measures.

	Before commissioning, read and observe the operating manual and safety instructions!
	Wear safety goggles.
	Wear hearing protection.
	Do not direct the high-pressure jet towards any persons, animals, active electrical equipment or the product itself.
	The product must not be connected directly to the public drinking water network.
	Only carry out maintenance, conversion, adjustment and cleaning work when the product is switched off and the mains plug is disconnected!
	Guaranteed sound power level of the product.



The product complies with the applicable European directives.

1 Introduction

Manufacturer:

Schepbach GmbH
 Günzburger Straße 69
 D-89335 Ichenhausen

Dear Customer

We hope your new product brings you much enjoyment and success.

Note:

In accordance with the applicable product liability laws, the manufacturer of this product assumes no liability for damage to the product or caused by the product arising from:

- Improper handling
- Non-compliance with the operating manual
- Repairs carried out by third parties, unauthorised specialists
- Installing and replacing non-original spare parts
- Improper use
- Failures of the electrical system in the event of the electrical regulations and VDE provisions 0100, DIN 57113 / VDE0113 not being observed.

Note:

The operating manual is part of this product.

It includes important instructions for the safe, proper and economic operation of the product, for avoiding danger, for minimising repair costs and downtimes and for increasing the reliability and extending the service life of the product. In addition to the safety instructions in this operating manual, you must also observe the regulations applicable to the operation of the product in your country.

Familiarise yourself with all operating and safety instructions before using the product. Only operate the product as described and for the specified areas of application. Keep the operating manual in a good place and hand over all documents when passing the product on to third parties.

2 Product description (Fig. 1-5)

1. Handle (with hose reel)
- 1a. Screw
2. Spray gun
- 2a. Trigger (spray gun)
- 2b. Trigger lock (spray gun)
- 2c. Connection (spray gun)
- 2d. Release (spray gun)
3. Lance holder
4. Lance
- 4a. Release lever (lance)
5. Wheels
6. Connection (high-pressure hose)
7. On/off switch
8. High-pressure hose
9. Crank handle (hose reel)
- 9a. Fastening clip
10. Holder (mains connection cable)

- 10a. Mains connection cable (not shown)
- 11. Cleaning agent container
- 11a. Sealing cap with suction hose
- 12. Water connection
- 12a. Coupling (water connection)
- 13. Holder (accessories)
- 14. Turbo nozzle
- 15. Variable nozzle
- 16. Rotating brush
- 17. Washing brush
- 18. Patio cleaner
- 19. Nozzle cleaning needle

3 Scope of delivery (Fig. 2)

Item	Quantity	Designation
1.	1 x	Handle (with hose reel)
1a.	2 x	Screw
2.	1 x	Spray gun
3.	1 x	Lance holder
4.	1 x	Lance
8.	1 x	High-pressure hose
10.	1 x	Holder (mains connection cable)
11.	1 x	Cleaning agent container
12.	1 x	Coupling (water connection)
14.	1 x	Turbo nozzle
15.	1 x	Variable nozzle
16.	1 x	Rotating brush
17.	1 x	Washing brush
18.	1 x	Patio cleaner
19.	1 x	Nozzle cleaning needle
	1 x	High-pressure cleaner
	1 x	Operating manual

4 Proper use

The high-pressure cleaner is used:

- For cleaning machines, vehicles, buildings, tools, façades, terraces, garden tools, etc. with high-pressure water jets.
- With original accessories and spare parts.
- In compliance with the manufacturer's instructions for the object to be cleaned.

The product may only be used in the intended manner. Any use beyond this is improper. The user/operator, not the manufacturer, is responsible for damages or injuries of any type resulting from this.

An element of the intended use is also the observance of the safety instructions, as well as the assembly instructions and operating information in the operating manual.

Persons who operate and maintain the product must be familiar with the manual and must be informed about potential dangers.

The liability of the manufacturer and resulting damages are excluded in the event of modifications of the product.

The product may only be operated with original parts and original accessories from the manufacturer.

The safety, operating and maintenance specifications of the manufacturer, as well as the dimensions specified in the technical data, must be observed.

Please note that our products were not designed with the intention of use for commercial or industrial purposes. We assume no guarantee if the product is used in commercial or industrial applications, or for equivalent work.

Explanation of the signal words in the operating manual

DANGER

Signal word to indicate an imminently hazardous situation which, if not avoided, will result in death or serious injury.

WARNING

Signal word to indicate a potentially hazardous situation which, if not avoided, could result in death or serious injury.

CAUTION

Signal word to indicate a potentially hazardous situation which, if not avoided, could result in minor or moderate injury.

ATTENTION

Signal word to indicate a potentially hazardous situation which, if not avoided, could result in product or property damage.

5 Safety instructions

Save all warnings and instructions for future reference.

The term "power tool" in the warnings refers to your mains-operated (corded) power tool or battery-operated (cordless) power tool.

WARNING

Read all safety warnings, instructions, illustrations and specifications provided with this power tool.

Failure to follow all instructions listed below may result in electric shock, fire and/or serious injury.

5.1 General safety instructions

- The product shall not be used by children. Children should not be left unattended, to ensure they do not play with the product.
- The product can be used by persons with reduced physical, sensory or mental capabilities or with a lack of experience or knowledge, if they are supervised or if they have been trained in the safe use of the product and understand the resultant hazards.
- Persons who are unfamiliar with the operating manual may not operate the product.
- High-pressure cleaners shall not be operated by untrained persons.

- In the event of a disruption or fault during use, switch the product off immediately and pull out the mains plug. Then read the Troubleshooting chapter.
- Cleaning and user maintenance must not be carried out by children unsupervised.

5.2 Working with the product

CAUTION

It will help you avoid accidents and injuries:

High-pressure cleaners can be dangerous when used improperly. The jet must not be directed towards any persons, animals, active electrical equipment or the product itself.

WARNING

This product is designed to use the cleaning agents supplied or recommended by the manufacturer. The use of other cleaning agents or chemicals may affect the safety of the product.

WARNING

Aerosols may form during use of the product. Inhaling aerosols can be hazardous to health.

WARNING

Depending on the application, spray nozzles with a protective cover can be used for the product, which greatly reduces the emission of aerosol containing water. The use of such a device is not permitted for all applications. If spray nozzles with protective cover for protection against aerosols are not applicable, a respirator mask of class FFP2 or equivalent may be required, depending on the cleaning environment.

- Only use the product upright and on a level and stable surface.
- Do not direct the jet at yourself or others to clean clothing or footwear.
- Wear suitable protective clothing and safety goggles to protect against splashing water or dirt.
- Do not use the product when other people are in range unless they are wearing protective clothing.
- Take appropriate measures to keep children away from the product while it is running.
- Do not use the product in the vicinity of combustible fluids or gases. There is a risk of fire or explosion if disregarded.
- Do not spray flammable liquids. There is a risk of explosion.
- If you come into contact with cleaning agent, rinse with plenty of clean water.
- Store the product in a dry place and out of reach of children.

CAUTION

In this way you avoid damage to the product and any personal injury resulting from it:

- Do not work with a damaged, incomplete or modified product without the consent of the manufacturer. Before commissioning, have a specialist check that the required electrical protective measures are in place.
- Do not use the product if the mains connection cable, the water supply hose or other important parts such as the high-pressure hose or the spray gun, are damaged.
- Protect the product from frost and dry-running.
- High-pressure hoses, fixtures and couplings are important for product safety. Only use high-pressure hoses, fixtures and couplings recommended by the manufacturer.
- To ensure product safety, only use original spare parts from the manufacturer or spare parts approved by the manufacturer.
- The product may only be opened by an authorised electrician. In the event of repair, always contact our service centre.

5.3 Electrical safety

CAUTION

To avoid accidents and injuries due to electric shock:

- If an extension lead is used, the plug and coupling must be watertight.

CAUTION

Unsuitable extension cables could be dangerous. There is a risk of persons being injured due to electric shock.

- Keep the product away from rain and moisture. Water penetrating the product increases the risk of an electric shock.
- Before commissioning, ensure that the mains voltage matches with the operating voltage on the type plate.
- The mains connection must be carried out by an experienced electrician and meet the requirements of IEC 60364-1.
- Electrical connections must be made by an electrician in accordance with all local and national regulations.
- Use a residual current circuit breaker with a trigger current of 30 mA or less.
- Before each use, check the product, mains connection cable and connectors for damage.
- If the mains connection cable for the product is damaged then it must be replaced by the manufacturer or their customer services personnel or by a similarly qualified person, in order to avoid hazards.
- Do not use the cable to pull the plug out of the socket. Protect the cable from heat, oil and sharp edges.
- Do not carry or fasten the product by the mains connection cable.
- Unsuitable extension cables could be dangerous. If an extension cable is used, it must be suitable for outside use, the connection must be dry and must be raised off the ground. It is recommended to use a cable drum for this, keeping the socket at least 60 mm above the floor. Check the cable for damage.

- Disconnect the mains plug from the socket before carrying out any work on the product, as well as during breaks in work, cleaning and when not in use.
- Extension cables must not have a smaller conductor cross-section than 2 x 2.5 mm².
- Wear sturdy footwear to protect against electric shock.
- To protect against electric shock, only operate the product in an upright, standing position.
- Switch off the product if you leave it unattended.

Residual risks

The power tool is state-of-the-art and has been built according to the recognised technical safety regulations. However, individual residual risks can arise during operation.

- Health hazard due to electrical power, with the use of improper electrical connection cables.
- Furthermore, despite all precautions having been met, some non-obvious residual risks may still remain.
- Residual risks can be minimised if the "Safety Instructions" and the "Intended Use" together with the operating manual as a whole are observed.
- Prevent the product being unintentionally started up.
- Keep your hands away from the working area when the product is in operation.
- Unintentional starting up of the product.
- Comply with the stipulated maintenance and safety instructions in the operating manual.

⚠ WARNING

This power tool generates an electromagnetic field during operation. This field can impair active or passive medical implants under certain circumstances. In order to prevent the risk of serious or deadly injuries, we recommend that persons with medical implants consult with their physician and the manufacturer of the medical implant prior to operating the power tool.

6 Technical data

Rated voltage	230-240 V~ / 50 Hz
Power	2400 W
Protection class	II / □ (Double insulation)
Protection category	IPX5
Length of mains connection cable	5 m
Length of high-pressure hose	5 m
Design pressure / working pressure (p)	120 bar (12 Mpa)
Max. permissible pressure (p max)	180 bar (18 Mpa)
Max. supply pressure (p max)	4 bar
Rated flow rate (Q)	5.5 l/min
Max. flow rate (Q _{max})	8 l/min
Max. supply temperature (T in max)	50°C
Weight	12 kg

Subject to technical changes!

⚠ WARNING

Noise can have serious effects on your health. If the machine noise exceeds 85 dB, please wear suitable hearing protection for you and persons in the vicinity.

Information about the noise level measured in accordance with applicable standards (EN 60335-2:79):

Noise data

Sound pressure level L _{pA}	76 dB
Measurement uncertainty K _{pA}	3 dB
Sound power level L _{wA}	92 dB
Guaranteed sound power level L _{wA}	94 dB
Measurement uncertainty K _{wA}	3 dB

Vibration parameters

Vibration a _h	2.5 m/s ²
Measurement uncertainty K	1.5 m/s ²

The total vibration emission values specified and the device emissions values specified have been measured in accordance with a standardised test procedure and can be used for comparison of one electric tool with another.

The total noise emission values specified and the total vibration emission values specified can also be used for an initial estimation of the load.

⚠ WARNING

The noise emission values and vibration emission value can vary from the specified values during the actual use of the power tool, depending on the type and the manner in which the electric tool is used, and in particular the type of workpiece being processed.

Try to keep the stress as low as possible. For example: Limit working time. In doing so, all parts of the operating cycle must be taken into account (such as times in which the power tool is switched off or times in which it is switched on, but is not running under a load).

7 Unpacking

⚠ WARNING

The product and the packaging material are not children's toys!

Do not let children play with plastic bags, films or small parts! There is a danger of choking or suffocating!

- Open the packaging and carefully remove the product.
- Remove the packaging material, as well as the packaging and transport safety devices (if present).
- Check whether the scope of delivery is complete.
- Check the product and accessory parts for transport damage. Immediately report any damage to the transport company that delivered the Product. Later claims will not be recognised.
- If possible, keep the packaging until the expiry of the warranty period.
- Familiarise yourself with the product by means of the operating manual before using for the first time.

- With accessories as well as wearing parts and replacement parts use only original parts. Spare parts can be obtained from your specialist dealer.
- When ordering please provide our article number as well as type and year of manufacture for the product.

8 Assembly

WARNING

Danger of injury!

Only insert the mains plug into the socket when the product is ready for use.

- Place the product on a level, even surface (such that it cannot topple).

Tool required:

- Phillips screwdriver*

* = may not be included in the scope of delivery!

8.1 Fitting the holders (Fig. 3)

1. Slide the holder (10) for the mains connection cable and the lance holder (3) onto the two connection points on the side of the product.

8.2 Mounting the handle (1) (Fig. 4)

1. Slide the handle (1) onto the connection on the top of the product and fix it with two screws (1a). Use a Phillips screwdriver for it.

8.3 Connecting the coupling (12a) for the water connection (12) (Fig. 5)

1. Remove the cover cap on the water connection (12). Keep the cover cap.
2. Screw the coupling (12a) onto the water connection (12).

9 Before commissioning

In accordance with applicable regulations, the product must never be operated on the drinking water network without a system separator.

A suitable system separator in accordance with EN 12729 type BA must be used.

Water that has flowed through a system separator backflow prevention device is considered non-potable.

A system separator is available from specialist dealers.

A system separator (backflow preventer) prevents water and cleaning agent from flowing back into the drinking water pipe.

- Use a standard ½" garden hose with a length of at least 5 m for the water inlet. A length of 30 m should not be exceeded.

9.1 Connecting/removing the high pressure hose (8) (Fig. 1, 2)

Connect:

1. Detach the high-pressure hose (8) from the fastening clips (9a).
2. Unroll the high-pressure hose (8) completely from the hose reel using the crank handle (9).

3. Remove the coupling plug of the high-pressure hose (8) from the hose reel.
4. Attach the high pressure hose (8) to the connection (6) on the high-pressure cleaner using the screw connection.
5. Connect the coupling plug of the high-pressure hose (8) to the connection (2c) of the spray gun (2). The coupling plug engages audibly.

Remove:

1. Actuate the release (2d) on the spray gun (2) and pull out the high-pressure hose (8).
2. Unscrew the high-pressure hose (8) from the connection (6) on the high-pressure cleaner.
3. Insert the coupling plug of the high-pressure hose (8) into the hose reel.
4. Roll the high-pressure hose (8) onto the hose reel using the crank handle (9).
5. Attach the screw connection of the high-pressure hose (8) to the fastening clips (9a).

9.2 Connecting/removing the lance (4) (Fig. 1, 2)

Connect:

1. Insert the end of the lance (4) into the connection provided on the spray gun (2).
2. Press the lance (4) firmly into the connection of the spray gun (2) and turn the lance (4) clockwise until it is securely connected to the spray gun (2).

Remove:

1. Press the lance (4) firmly into the connection of the spray gun (2) and turn it anti-clockwise.
2. Pull the lance (4) forwards.

9.3 Selecting the attachment (Fig. 2)

Select the appropriate attachment (14/15/16/17/18) for the work to be carried out:

- **Turbo nozzle (14):**

The turbo nozzle (14) with its rotating water jet is particularly suitable for removing stubborn dirt.

- **Variable nozzle (15):**

The variable nozzle (15) with its flat jet is particularly suitable for surface cleaning. The width of the water jet can be adjusted by turning the nozzle tip.

- **Rotating brush (16):**

The rotating brush (16) is always used without applying pressure. It is suitable for cleaning smooth surfaces. The cleaning function results from the rotational movement and the water flow. If there is no water flow, the brush does not rotate.

- **Washing brush (17):**

The washing brush (17) is always used without applying pressure. It is suitable for cleaning sensitive surfaces. The water flows through the bristles, which enables even and gentle cleaning.

- **Patio cleaner (18):**

With its rotating nozzles, the patio cleaner (18) is suitable for even and thorough cleaning of large, flat surfaces. Move the patio cleaner (18) slowly and evenly over the surface to be cleaned.

9.4 Connecting/removing attachments (14/15/16/17/18) (Fig. 2)

- Select the appropriate attachment (14/15/16/17/18) for the work to be carried out.
- To use the turbo nozzle (14), variable nozzle (15) or the patio cleaner (18), attach the lance (4) to the spray gun (2) as described under 9.2.
- To use the rotary brush (16) and the washing brush (17), remove the lance (4) from the spray gun (2) as described under 9.2.
- You can store attachments (14/15/16/17/18) that you are not using in the holder (13).

Connect:

Turbo nozzle (14) / Variable nozzle (15) / Patio cleaner (18)

1. Fit the appropriate attachment (14/15/18) to the lance (4) and turn the attachment (14/15/18) until you hear it click into place.

Rotating brush (16) / Washing brush (17)

1. Insert the appropriate attachment (16/17) into the spray gun (2).
2. Press the suitable attachment (16/17) firmly into the connection of the spray gun (2) and turn the suitable attachment (16/17) until you hear it click into place.

Remove:

Turbo nozzle (14) / Variable nozzle (15) / Patio cleaner (18)

1. Press the release (4a) at the front end of the lance (4) and pull the attachment (14/15/18) forwards.

Rotating brush (16) / Washing brush (17)

1. Press the attachment (16/17) firmly into the connection of the spray gun (2) and turn it anti-clockwise.
2. Pull the attachment (16/17) forwards and off.

10 Operation

ATTENTION

Always make sure the product is fully assembled before commissioning!

ATTENTION

Only operate the product in an upright position, never in a lying position.

⚠ DANGER

If the product falls over, switch it off immediately and disconnect it from the power supply! There is a risk of electric shock! Only now should you return the product to an upright, standing position. For your own safety, wait about five minutes before re-establishing the electrical connection.

⚠ WARNING

Pay attention to the recoil force caused by the emergent water jet. Ensure that you have secure footing and hold the spray gun firmly. Otherwise, you could injure yourself or others!

⚠ WARNING

If there are leaks in the water system, switch off the product immediately and disconnect the product from the mains immediately. There is a danger of electric shock! Start connecting the water connections again.

Note:

Do not operate the product with a closed water tap. Running dry will damage the product.

10.1 Use of cleaning agents (Fig. 2)

Note:

Use only cleaning agents that are suitable for use with the product.

1. To fill the cleaning agent tank (11), pull it out of the holder on the high-pressure cleaner.
2. Remove the sealing cap with suction hose (11a) from the cleaning agent tank (11).
3. Fill the cleaning agent tank (11) with suitable cleaning agent.
4. Fit the cap with suction hose (11a) and put the cleaning agent tank (11) back into the holder on the high-pressure cleaner.
5. Use the rotary brush (16) or the washing nozzle (17). The cleaning agent is drawn in automatically.

10.2 Switching the product on/off (Fig. 1)

Switching on

1. Connect a garden hose with quick-release coupling* to the coupling (12a) on the water connection (12).
2. Plug the mains plug into the socket.
3. Open the water tap fully.
4. Switch the product on with the On/Off switch (7). Always switch on the product only after you have connected all the water connections and they are leak-tight. The motor switches on until the necessary pressure is built up. After pressure build-up, the motor switches off.
5. Unlock the trigger (2a) with the trigger interlock (2b).
6. Press the trigger (2a) on the spray gun (2). The motor starts automatically.
7. By releasing the trigger (2a), the product switches off, the high pressure in the system is maintained.

Switching off

1. Switch the product off with the On/Off switch (7).
2. Remove the mains plug from the socket.
3. Turn off the water tap.

4. Disconnect the high-pressure cleaner from the water supply.
5. Press the trigger (2a) of the spray gun (2) to release the existing pressure in the system.
6. Lock the trigger (2a) with the trigger interlock (2b).

10.3 Self-priming function

! DANGER

The product itself must not be immersed in the open water source. There is a risk of persons being injured due to electric shock.

You can also use the product independently of the water supply (e.g. rain barrel*) thanks to the integrated water suction function.

This function can only be used with a suction hose with filter basket*.

* = may not be included in the scope of delivery!

Note:

- Running dry will damage the product.
 - The product should not be higher than the water take-off point.
1. Plug the suction hose with filter basket onto the coupling (12a) of the water connection (12).
 2. Hang the end with the filter basket in the water withdrawal point.
Make sure there is a sufficient supply of water and a reliable water supply.
 3. Remove the lance (4) from the spray gun (2). Press the trigger (2a) of the spray gun (2) and only then switch on the product.
 4. The product starts to draw in water and the air can escape.
 5. When there is no more air in the product, you can release the trigger (2a) of the spray gun (2).

10.4 Stop operation

1. After working with cleaning agents, rinse the system with clean water.
Remove the cleaning agent tank (11).
2. Switch off the product as described under 10.2.
3. Remove the high-pressure hose (8) as described under 9.1.
4. Remove the attachment from the lance (4) as described under 9.2.
5. Stow the spray gun (2) with the lance (4) in the holder (4a).

11 Cleaning and maintenance

! WARNING

Have maintenance and repair tasks that are not described in this operating manual, carried out by a specialist workshop. Use only original spare parts.

There is a risk of accident! Always carry out maintenance and cleaning work with the motor switched off and the mains plug disconnected. There is a danger of injury! Let the Product cool down before all maintenance and cleaning tasks. Elements of the engine are hot. There is a danger of injury and burning!

The product can start unexpectedly and cause injuries.

- Switch off the product before all cleaning and maintenance work.
- Allow the product to cool down.
- Disconnect the mains plug!

11.1 Cleaning

! WARNING

Do not spray the product with water or clean it under running water. There is a danger of electric shock and the product could be damaged.

- Keep protective devices, air vents and the motor housing as free of dust and dirt as possible. Rub the product clean with a clean cloth* or blow it off with compressed air* at low pressure. We recommend that you clean the product directly after every use.
- Never immerse the product in water or other liquids for cleaning.
- Clean the product at regular intervals using a damp cloth and a little soft soap. Do not use any cleaning products or solvents; they could attack the plastic parts of the product. Make sure that no water can penetrate the product interior.
- Always keep the product clean, dry and free from oil or grease. Remove dust after each use and before storage.

11.1.1 Cleaning the nozzle (Fig. 2)

1. You can remove foreign objects from clogged nozzles (14, 15) with the nozzle cleaning needle (19).
2. Rinse the nozzles (14, 15) with water to remove any foreign objects.

11.1.2 Cleaning the strainer insert (Fig. 1, 2)

1. Clean the strainer insert, which is installed between the coupling (12a) and the water connection (12), at regular intervals.
2. To do this, unscrew the coupling (12a) from the water connection (12).
3. Clean the strainer insert with the nozzle cleaning needle (19).

11.2 Maintenance

The product is maintenance-free.

There are no parts which can be repaired by the user within this product. Contact a qualified professional to have the product checked and repaired.

- Check the product for obvious defects such as loose, worn or damaged parts before each use.

12 Transport

1. To transport the product, disconnect the it from the power supply and set it up in the new position you want to use it in.
2. The product may only be transported using the handle (1) and wheels (5) provided for this purpose.
3. Lift the product for transport over stairs or obstacles.
4. The product must be secured against tipping and slipping during transport in vehicles in order to prevent damage and injuries.

13 Storage

Store the product and its accessories in a dark, dry and frost-free place that is inaccessible to children.

The optimum storage temperature is between 5°C and 30°C.

Store the product in its original packaging.

Cover the product to protect it from dust or moisture. Store the operating manual with the product.

You can store attachments (14/15/16/17/18) that you are not using in the holder (13).

14 Electrical connection

The electrical motor installed is connected and ready for operation. The connection complies with the applicable VDE and DIN provisions. The customer's mains connection as well as the extension cable used must also comply with these regulations.

- The product fulfils the requirements of EN 61000-3-11 and is subject to special connection requirements. This means that use at any freely selectable connection points is not permitted.
- The product can cause temporary voltage fluctuations in unfavourable mains conditions.
- The product is intended exclusively for use at connection points which
 - a) do not exceed a maximum permitted mains impedance "Z" ($Z_{max} = 0.471 \Omega$), or
 - b) have a continuous current carrying capacity of the mains of at least 100 A per phase.
- As the user, you are required to ensure that the connection point at which you wish to operate the product fulfils one of the requirements mentioned, a) or b). If necessary, consult with your energy supplier in this regard.

14.1 Damaged electrical connection cables

The insulation on electrical connection cables is often damaged.

This may have the following causes:

- Pressure points, where connection cables are passed through windows or doors,
- Kinks where the connection cable has been improperly fastened or routed,
- Places where the connection cables have been cut due to being driven over,
- Insulation damage due to being ripped out of the wall socket,
- Cracks due to the insulation ageing.

Such damaged electrical connection cables must not be used and are life-threatening due to the insulation damage.

Check the electrical connection cables for damage regularly. Ensure that the connection cables are disconnected from electrical power when checking for damage.

Electrical connection cables must comply with the applicable VDE and DIN provisions. Only use connection cables of the same designation.

The printing of the type designation on the connection cable is mandatory.

Safety information for replacing damaged or defective mains connection cables

Connection type Y

If it is necessary to replace the mains connection cable, this must be done by the manufacturer or their representative to avoid safety hazards.

14.2 Important information

In the event of overloading, the motor will switch itself off. After a cool-down period (time varies) the motor can be switched back on again.

14.3 AC motor

Connections and repair work on the electrical equipment may only be carried out by electricians.

- The mains voltage must be 230 V - 240V~.
- Extension cables up to 25 m long must have a cross-section of 1.5 mm².

15 Repair & ordering spare parts

After repairs or maintenance, make sure that all safety-related parts are installed and are in perfect condition. All parts which may cause injury must be kept where they are inaccessible to children or others.

ATTENTION

According to the German Product Liability Act, no liability is accepted for damage caused by improper repairs or by not using original spare parts.

Such work should be performed by a customer service centre or an authorised specialists. The same applies to accessory parts.

Spare parts and accessories can be obtained from our Service Centre. To do this, scan the QR code on the front page.

Connections and repairs

Connections and repair work on the electrical equipment may only be carried out by electricians.

15.1 Ordering spare parts

Please provide the following information when ordering spare parts:

- Model designation
- Item number
- Type plate data

Spare parts / accessories

Variable nozzle - Article no.:	5907702012
Turbo nozzle - Article no.:	5907702013
Patio cleaner - Article no.:	5907702701
Washing brush - Article no.:	5907702702
Rotating brush - Article no.:	5907702703
Cleaning agent tank - Article no.:	5907702704
90° turbo nozzle - Article no.:	5907702705
Kärcher adapter - Article no.:	5907702706
Pipe cleaning hose - Article no.:	5907702709
Lance - Article no.:	5907705006
Intake set - Article no.:	7907713708

16 Disposal and recycling

Notes for packaging



The packaging materials are recyclable. Please dispose of packaging in an environmentally friendly manner.

Notes on the electrical and electronic equipment act (ElektroG)



Waste electrical and electronic equipment does not belong in household waste, but must be collected and disposed of separately!

17 Troubleshooting

Fault	Possible cause	Remedy
Product does not run.	Product switched off. On/off switch switched off.	Switch the product on with the On/Off switch.
	Damaged mains connection cable.	Switch the product off and disconnect from the mains. Check for mains connection cable for damage. If necessary, have the mains connection cable replaced by an authorised specialist.
	Faulty power supply.	Check the electrical system for compliance with the specifications on the type plate.
Product has no pressure.	Water supply line pressure drop.	Check the water supply.
Heavy pressure fluctuations.	Nozzle dirty or clogged.	Rinse the nozzle with water. If necessary, clean the nozzle bore with the nozzle cleaning needle.
Leak in the water system.	Connections not fitted correctly.	Switch the product off and disconnect from the mains. Connect the product to the water lines again.

- Used batteries or rechargeable batteries that are not installed permanently in the old device must be removed non-destructively before disposal! Their disposal is regulated by the battery act.
- Owners or users of electrical and electronic devices are legally obliged to return them after use.
- The end user is responsible for deleting their personal data from the old device being disposed of!
- The symbol of the crossed-out dustbin means that waste electrical and electronic equipment must not be disposed of with household waste.
- Waste electrical and electronic equipment can be handed in free of charge at the following places:
 - Public disposal or collection points (e.g. municipal works yards)
 - Points of sale of electrical appliances (stationary and online), provided that dealers are obliged to take them back or offer to do so voluntarily.
 - Up to three waste electrical devices per type of device, with an edge length of no more than 25 centimetres, can be returned free of charge to the manufacturer without prior purchase of a new device from the manufacturer or taken to another authorised collection point in your vicinity.
 - Further supplementary take-back conditions of the manufacturers and distributors can be obtained from the respective customer service.
- If the manufacturer delivers a new electrical device to a private household, the manufacturer can arrange for the free collection of the old electrical device upon request from the end user. Please contact the manufacturer's customer service for this.
- These statements only apply to devices installed and sold in the countries of the European Union and which are subject to the European Directive 2012/19/EU. In countries outside the European Union, different regulations may apply to the disposal of waste electrical and electronic equipment.

18 EU Declaration of Conformity

Translation of the original Declaration of Conformity

Manufacturer:

Scheppach GmbH
Günzburger Straße 69
D-89335 Ichenhausen

We declare under our sole responsibility that the product described here complies with the applicable directives and standards.

Brand: **SCHEPPACH**
Art. designation: **HIGH-PRESSURE CLEANER – HCE2800**
Item No. **5907743901**

EU directives:

2014/30/EU, 2006/42/EC, 2000/14/EC_2005/88/EC, 2011/65/EU*

* The object of the declaration described above fulfils the regulations of the directive 2011/65/EU of the European Parliament and Council from 8th June 2011, on the restriction of the use of certain hazardous substances in electrical and electronic equipment.

2000/14/EG_2005/88/EC – Appendix: V

Guaranteed sound power 94 dB
level (L_{WA}):
Measured sound power level (L_{WA}): 92 dB

Applied standards:

EN 60335-1:2012+A11+A13+A1+A14+A2+A15;
EN 60335-2-79:2012; EN 62233:2008;
EN 55014-1:2021; EN 55014-2:2021;
EN 61000-3-2:2019+A1; EN 61000-3-11:2019

Documentation authorised representative:

Georg Kohler
Günzburger Str. 69
D-89335 Ichenhausen
Ichenhausen, 22.08.2024


Simon Schünk
Division Manager Product Center


Andreas Pecher
Head of Project Management

Obsah

1 Úvod.....	26
2 Popis výrobku (obr. 1-5).....	26
3 Rozsah dodávky (obr. 2).....	27
4 Použití v souladu s určením.....	27
5 Bezpečnostní pokyny.....	27
6 Technické údaje.....	29
7 Rozbalení.....	29
8 Montáž.....	30
9 Před uvedením do provozu.....	30
10 Obsluha.....	31
11 Čištění a údržba.....	32
12 Přeprava.....	33
13 Skladování.....	33
14 Elektrické připojení.....	33
15 Oprava & objednávka náhradních dílů.....	33
16 Likvidace a recyklace.....	34
17 Odstraňování poruch.....	34
18 EU prohlášení o shodě.....	35
19 Rozpadový výkres.....	87

Vysvětlení symbolů na výrobku

Symbole použité v této příručce vás mají upozornit na možná rizika. Bezpečnostní symboly a vysvětlivky, které je provázejí, musejí být přesně pochopeny. Samotné varování rizika neodstraní a nemohou nahradit správná opatření pro prevenci úrazů.

	Před uvedením do provozu si přečtěte a dodržujte návod k obsluze a bezpečnostní pokyny!
	Používejte ochranné brýle.
	Používejte ochranu sluchu.
	Vysokotlaký paprsek nemířte na osoby, zvířata, aktivní elektrické vybavení nebo samotný výrobek.
	Výrobek se nesmí přímo připojit k veřejné síti pitné vody.
	Práce na údržbě, přestavbě, nastavování a čištění vždy provádějte s vypnutým výrobkem a vytaženou síťovou zástrčkou!
	Garantovaná hladina akustického výkonu výrobku.
	Výrobek odpovídá platným evropským směrnicím.

1 Úvod

Výrobce:

Schepach GmbH
Günzburger Straße 69
D-89335 Ichenhausen

Vážený zákazníku,

Přejeme vám mnoho radosti a úspěchu při práci s novým výrobkem.

Upozornění:

Výrobce tohoto výrobku neručí podle platného zákona o odpovědnosti za vady výrobku za škody, které vzniknou na tomto výrobku nebo jeho prostřednictvím v případě:

- Neodborná manipulace
- Nedodržování návodu k obsluze
- Opravy třetí osobou, neoprávněnými odborníky
- Montáž a výměna neoriginálních náhradních dílů
- Použití, které není v souladu s určením
- Výpadky elektrického zařízení v případě nedodržení elektrických předpisů a ustanovení VDE 0100, DIN 57113 / VDE0113.

Mějte na paměti:

Návod k obsluze je součástí tohoto výrobku.

Obsahuje důležité pokyny, jak s výrobkem bezpečně, odborně a hospodárně pracovat, jak zabránit nebezpečí, ušetřit náklady na opravy, snížit protoje a zvýšit spolehlivost a životnost výrobku. Kromě bezpečnostních ustanovení tohoto návodu k obsluze musíte bezpodmínečně dodržovat předpisy své země, které platí pro provoz výrobku.

Seznamte se před použitím výrobku se všemi pokyny pro obsluhu a bezpečnostními pokyny. Výrobek provozujte pouze v souladu s popisem a ve stanoveném rozsahu použití. Návod k obsluze uložte na vhodném místě a v případě předání výrobku třetím osobám předejte všechny podklady.

2 Popis výrobku (obr. 1-5)

1. Madlo (s hadicovým bubnem)
- 1a. Šroub
2. Stříkácí pistole
- 2a. Spínací páka (stříkácí pistole)
- 2b. Spínací západka (stříkácí pistole)
- 2c. Přípojka (stříkácí pistole)
- 2d. Odbokování (stříkácí pistole)
3. Držák trubky trysky
4. Tyčová tryska
- 4a. Odblokování (tyčová tryska)
5. Kola
6. Přípojka (vysokotlaká hadice)
7. spínač pro zapnutí/vypnutí
8. Vysokotlaká hadice
9. Klika (hadicový buben)
- 9a. Upevňovací klip
10. Držák (vedení pro připojení na síť)
- 10a. Vedení pro připojení na síť (není zobrazené)
11. Nádržka na čisticí prostředky
- 11a. Uzávěr se sací hadicí
12. přípojka vody
- 12a. Spojka (přípojka vody)
13. Držák (příslušenství)
14. Turbotryska

15. Variabilní tryska
16. Rotační kartáč
17. Mycí kartáč
18. Čistič teras
19. Jehla na čištění trysky

3 Rozsah dodávky (obr. 2)

Pol.	Počet	Označení
1.	1 x	Madlo (s hadicovým bubnem)
1a.	2 x	Šroub
2.	1 x	Stříkací pistole
3.	1 x	Držák trubky trysky
4.	1 x	Tyčová tryska
8.	1 x	Vysokotlaká hadice
10.	1 x	Držák (vedení pro připojení na síť)
11.	1 x	Nádržka na čisticí prostředky
12.	1 x	Spojka (přípojka vody)
14.	1 x	Turbotryska
15.	1 x	Variabilní tryska
16.	1 x	Rotační kartáč
17.	1 x	Mycí kartáč
18.	1 x	Čistič teras
19.	1 x	Jehla na čištění trysky
	1 x	Vysokotlaký čistič
	1 x	Návod k obsluze

4 Použití v souladu s určením

Vysokotlaký čistič se používá:

- k čištění strojů, vozidel, staveb, nástrojů, fasád, teras, zahradních přístrojů atd. vysokotlakým proudem vody.
- s originálními díly příslušenství a náhradními díly.
- v souladu s pokyny výrobce pro čištění předmět.

Výrobek se smí používat pouze v souladu s určením. Jakékoliv další použití kromě tohoto je v rozporu s určením. Za škody nebo zranění všeho druhu, které vzniknou na základě použití v rozporu s určením, zodpovídá uživatel/obsluhující osoba a ne výrobce.

Součástí použití k určenému účelu je dodržování bezpečnostních pokynů a také montážní návod a provozní pokyny v návodu k obsluze.

Osoby, které výrobek používají a udržují, s ním musí být seznámeny a informovány o potenciálních nebezpečích.

Změny na výrobku zcela vylučují ručení výrobce za škody, které takto vzniknou.

Výrobek se smí provozovat jen s originálními díly a originálním příslušenstvím výrobce.

Je nutné dodržovat veškeré předpisy výrobce týkající se bezpečnosti, práce a údržby stroje, a také rozměry uvedené v technických datech.

Mějte na paměti, že naše výrobky nebyly v souladu s určením konstruovány pro komerční, řemeslné a průmyslové použití. Nepřebíráme odpovědnost v případě, kdy se výrobek použije v komerčních, řemeslných nebo průmyslových provozech, a při srovnatelných činnostech.

Vysvětlení signálních slov v návodu k obsluze

NEBEZPEČÍ

Signální slovo označující bezprostředně nastávající nebezpečnou situaci, která může mít za následek smrt nebo vážné zranění, pokud se jí nezabrání.

VAROVÁNÍ

Signální slovo označující potenciálně nebezpečnou situaci, která by mohla mít za následek smrt nebo vážné zranění, pokud se jí nezabrání.

OPATRNĚ

Signální slovo označující potenciálně nebezpečnou situaci, která by mohla mít za následek lehké nebo středně těžké zranění, pokud se jí nezabrání.

POZOR

Signální slovo označující potenciálně nebezpečnou situaci, která by mohla mít za následek poškození výrobku nebo vlastnictví/majetku.

5 Bezpečnostní pokyny

Uschovejte si do budoucna veškeré bezpečnostní pokyny a instrukce.

Pojem „elektrický nástroj“, který je uveden v bezpečnostních pokynech, se vztahuje na elektrický nástroj (se síťovým kabelem), poháněný proudem ze sítě nebo na elektrický nástroj poháněný akumulátorem (bez síťového kabelu).

VAROVÁNÍ

Přečtěte si všechny bezpečnostní pokyny, instrukce, ilustrace a technické údaje, kterými je tento elektrický nástroj opatřen.

Pokud zanedbáte dodržování následujících instrukcí, může to způsobit zásah elektrickým proudem, požár a/ nebo těžká zranění.

5.1 Všeobecné bezpečnostní pokyny

- Výrobek nesmí používat děti. Děti by měly být pod dohledem, aby si s výrobkem nehrály.
- Osoby s omezenými fyzickými, smyslovými nebo mentálními schopnostmi nebo s nedostatečnými zkušenostmi a znalostmi mohou tento výrobek používat pouze jsou-li pod dozorem nebo byly poučeny o bezpečném použití výrobku a pochopily rizika z něj vyplývající.
- Osoby, které nejsou obeznámené s návodem k obsluze, nesmějí výrobek používat.
- Vysokotlaké čističe nesmí být provozovány nepoučenými osobami.

- Pokud během provozu dojde k poruše nebo závadě, okamžitě výrobek vypněte a odpojte síťovou zástrčku. Poté si přečtěte kapitolu Odstraňování závad.
- Uživatelské čištění a údržbu nesmí provádět děti bez dozoru.

5.2 Práce s výrobkem

⚠ OPATRNĚ

Takto se vyhnete nehodám a zraněním:

Vysokotlaké čističe mohou být při nesprávném použití nebezpečné. Proto se paprskem nikdy nesmí mířit na osobu, aktivní elektrické vybavení nebo samotný výrobek.

⚠ VAROVÁNÍ

Tento výrobek byl vyvinut pro používání čisticích prostředků dodaných nebo doporučených výrobcem. Používání jiných čisticích prostředků nebo chemikálií může ohrozit bezpečnost výrobku.

⚠ VAROVÁNÍ

Při používání výrobku se mohou tvořit aerosoly. Vdechování aerosolů může ohrozit zdraví.

⚠ VAROVÁNÍ

V závislosti na použití se mohou používat stříkácí trysky s ochranným krytem pro výrobek, čímž se silně snižují emise vodních aerosolů. Použití takového zařízení však není přípustné u všech aplikací. Pokud nelze použít stříkácí trysky s ochranným krytem na ochranu před aerosoly, může být v závislosti na okolí čištění nutný respirátor třídy FFP2 nebo rovnocenná ochrana.

- Výrobek používejte pouze stojící a na rovném a stabilním povrchu.
- Nemiřte paprskem na sebe ani na ostatní osoby, abyste vyčistili oděv nebo obuv.
- Používejte vhodný ochranný oděv a ochranné brýle, abyste se chránili před zpětným rozstříkáním vody nebo nečistot.
- Výrobek nepoužívejte, když jsou v dosahu jiné osoby, pokud nemají na sobě ochranný oděv.
- Přijměte vhodná opatření, aby se děti nedostaly do blízkosti běžícího produktu.
- Nepoužívejte produkt v blízkosti hořlavých kapalin nebo plynů. Při nedodržení hrozí nebezpečí požáru nebo výbuchu.
- Nestříkajte hořlavé kapaliny. Hrozí nebezpečí výbuchu.
- Pokud se dostanete do kontaktu s čisticím prostředkem, opláchněte jej velkým množstvím čisté vody.
- Produkt skladujte na suchém místě a mimo dosah dětí.

⚠ OPATRNĚ

Takto předejdete poškození výrobku a případným následným zraněním osob:

- Nepracujte s produktem, který je poškozený, neúplný nebo byl přestavěn bez schválení výrobce. Před uvedením do provozu nechte odborníka zkontrolovat, zda jsou zavedena požadovaná elektrická ochranná opatření.

- Nepoužívejte výrobek, pokud je poškozený nebo netěsnící vedení pro připojení na síť, přívod vody nebo jiné důležité součásti, jako je vysokotlaká hadice nebo stříkácí pistole.
- Produkt chraňte před mrazem a chodem nasucho.
- Vysokotlaké hadice, armatury a spojky jsou důležité pro bezpečnost výrobku. Používejte pouze vysokotlaké hadice, šroubení a spojky doporučené výrobcem.
- K zajištění bezpečnosti výrobku používejte pouze originální náhradní díly od výrobce nebo náhradní díly schválené výrobcem.
- Výrobek smí otevírat pouze autorizovaný elektrikář. Při opravách se vždy obraťte na naše servisní středisko.

5.3 Elektrická bezpečnost

⚠ OPATRNĚ

Takto se vyhnete nehodám a zraněním způsobeným elektrickým proudem:

- Pokud potřebujete prodlužovací kabel, musí být zástrčka a spojka vodotěsné.

⚠ OPATRNĚ

Nevhodné prodlužovací vedení může být nebezpečné. Hrozí nebezpečí úrazu elektrickým proudem.

- Chraňte výrobek před deštěm nebo mokrem. Vniknutí vody do výrobku zvyšuje riziko úrazu elektrickým proudem.
- Před uvedením do provozu dbejte na to, aby síťové napětí souhlasilo s provozním napětím na typovém štítku.
- Připojení k elektrické síti musí provést zkušený elektrikář a musí splňovat požadavky normy IEC 60364-1.
- Elektrické připojení musí být provedeno elektrikářem v souladu se všemi místně a celostátně platnými předpisy.
- Používejte proudový chránič se spouštěcím proudem 30 mA nebo méně.
- Před každým použitím zkontrolujte výrobek, vedení pro připojení na síť a zástrčku, zda nejsou poškozeny.
- Pokud dojde k poškození vedení pro připojení na síť produktu, musí být pro zabránění ohrožení vyměněn výrobce nebo jeho servisem nebo podobným způsobem kvalifikovanou osobou.
- Nepoužívejte kabel k vytažení zástrčky ze zásuvky. Chraňte kabel před horkem, olejem a ostrými hranami.
- Nepřenášejte ani nepřipojujte výrobek k vedení pro připojení na síť.
- Nevhodné prodlužovací kabely mohou být nebezpečné. Pokud používáte prodlužovací kabel, musí být vhodný pro venkovní použití a přípojka musí být suchá a nad zemí. Doporučuje se k tomuto účelu použít kabelový buben, přičemž zásuvka musí být alespoň 60 mm nad podlahou. Zkontrolujte kabel, zda není poškozený.
- Před všemi pracemi na výrobku, během přestávek v práci, čištění a při nepoužívání vytáhněte síťovou zástrčku ze zásuvky.
- Prodlužovací kabely nesmí mít menší průřez než 2 x 2,5 mm².

- Na ochranu před úrazem elektrickým proudem noste pevnou obuv.
- Z důvodu ochrany před úrazem elektrickým proudem obsluhujte výrobek pouze ve vzpřímené, stojící poloze.
- Když necháváte výrobek bez dozoru, vypněte jej.

Zbytková rizika

Elektrický nástroj je zkonstruován podle stavu techniky a uznávaných bezpečnostně technických předpisů. Přesto se mohou během práce vyskytnout jednotlivá zbytková rizika.

- Ohrožení zdraví zásahem elektrickým proudem při použití elektrických přívodních kabelů, které nejsou v pořádku.
- Kromě toho mohou přes všechna přijatá preventivní opatření existovat zbytková rizika, která nejsou zjevná.
- Zbytková rizika lze minimalizovat, pokud budete dodržovat „bezpečnostní pokyny“ a „použití v souladu s určeným účelem“ a kompletní návod k obsluze.
- Zabraňte neúmyslnému uvedení výrobku do provozu.
- Při provozu výrobku nevkládejte ruce do pracovního prostoru.
- Neúmyslné uvedení přístroje do provozu.
- Dodržujte pokyny k údržbě a bezpečnostní pokyny uvedené v návodu k obsluze.

VAROVÁNÍ

Tento elektrický nástroj vytváří během druhu provozního režimu elektromagnetické pole. Toto pole může za určitých podmínek ovlivňovat aktivní nebo pasivní zdravotní implantáty. Pro snížení rizika vážných nebo smrtelných úrazů doporučujeme osobám se zdravotními implantáty, aby se před obsluhou tohoto elektrického nástroje obrátily na svého lékaře nebo na výrobce zdravotního implantátu.

6 Technické údaje

Jmenovité napětí	230-240 V~ / 50 Hz
Výkon	2400 W
Třída ochrany	II / (dvojitá izolace)
Stupeň krytí	IPX5
Délka vedení pro připojení na síť	5 m
Délka vysokotlaké hadice	5 m
Jmenovitý / pracovní tlak (p)	120 bar (12 Mpa)
Maximální přípustný tlak (p max)	180 bar (18 Mpa)
Maximální přívodní tlak (p max)	4 bar
Jmenovitý průtok (Q)	5,5 l/min
Max. průtokové množství (Q _{max})	8 l/min
Max. přívodní teplota (T v max)	50 °C
Hmotnost	12 kg

Technické změny vyhrazeny!

VAROVÁNÍ

Hluk může mít závažný vliv na vaše zdraví. Pokud hluk stroje překročí 85 dB, použijte vhodnou ochranu sluchu pro sebe i osoby v okolí.

Informace týkající se hlučnosti měřené podle příslušných norem (EN 60335-2-79):

Charakteristiky hlučnosti

Hladina akustického tlaku L _{pA}	76 dB
Nepřesnost měření K _{pA}	3 dB
Hladina akustického výkonu L _{WA}	92 dB
Hladina akustického výkonu zaručená L _{WA}	94 dB
Nepřesnost měření K _{WA}	3 dB

Charakteristiky vibrací

Vibrace a _h	2,5 m/s ²
Nepřesnost měření K	1,5 m/s ²

Uvedená celková hodnota vibrací a uvedená hodnota hlukových emisí byly měřeny normovaným zkušebním postupem a mohou být použity ke srovnání elektrického nástroje s jiným.

Indikovanou hodnotu emisí hluku a indikovanou hodnotu celkových vibrací lze rovněž použít k předběžnému odhadu zatížení.

VAROVÁNÍ

Hodnota emisí hluku a celková hodnota vibrací se může od indikovaných hodnot lišit při skutečném používání elektrického nářadí v závislosti na způsobu používání elektrického nářadí, zejména na tom, jaký typ obrobku je obráběn.

Pokuste se udržet zatížení na co nejnižší úrovni. Příklad opatření: omezení pracovní doby. Přitom je třeba zohlednit všechny části provozního cyklu (například doby, kdy je elektrický nástroj vypnutý, a doby, kdy je sice zapnutý, běží však naprázdno).

7 Rozbalení

VAROVÁNÍ

Výrobek a balicí materiály nejsou dětská hračka! S plastovými sáčky, fóliemi a drobným díly si nesmějí hrát děti! Hrozí nebezpečí spolknutí těchto věcí a udušení!

- Otevřete obal a výrobek opatrně vyjměte.
- Odstraňte balicí materiál a obalové a přepravní pojistky (pokud je jimi výrobek opatřen).
- Zkontrolujte, zda je rozsah dodávky úplný.
- Zkontrolujte výrobek a díly příslušenství, zda nevykazují škody způsobené přepravou. Případné škody ihned nahleste přepravní společnosti, která vám výrobek dodala. Pozdější reklamacie nebudou uznány.
- Uchovejte obal dle možností až do uplynutí záruční doby.
- Před použitím se s výrobkem seznáme podle návodu k obsluze.

- Používejte u příslušenství a opotřebitelných a náhradních dílů pouze originální díly. Náhradní díly obdržíte u specializovaného prodejce.
- Uvedte při objednávání naše čísla výrobku a rovněž typ a rok výroby.

8 Montáž

VAROVÁNÍ

Nebezpečí zranění!

Sítřovou zástrčku zasuněte do zásuvky, až když je výrobek připravený k použití.

- Postavte výrobek na rovnou, hladkou plochu (aby se nepřevrátil).

Potřebný nástroj:

- Křížový šroubovák*

* = není nutně zahrnuto v rozsahu dodávky!

8.1 Montáž držáku (obr. 3)

1. Zasuňte držák (10) na vedení pro připojení na síť (10) a držák trysky (3) do obou bočních upevňovacích bodů na výrobku.

8.2 Montáž rukojeti (1) (obr. 4)

1. Nasuňte rukojeť (1) na upevnění na horní straně výrobku a upevněte ho dvěma šrouby (1a). Použijte k tomu křížový šroubovák.

8.3 Připojení spojky (12a) pro přípojku vody (12) (obr. 5)

1. Sejměte krytku z vodní přípojky (12). Krytku uchovejte.
2. Našroubujte spojku (12a) na přípojku vody (12).

9 Před uvedením do provozu

Podle platných předpisů nesmí být přístroj nikdy provozován bez systémového odpojovače na síti pitné vody. Je třeba použít vhodný systémový odpojovač podle normy EN 12729 typ BA.

Voda, která protékla systémovým odpojovačem, je klasifikována jako nepitná.

Systémový odpojovač je k dostání u specializovaných prodejců.

Systémový odpojovač (zamezovač zpětného toku) zabráňuje zpětnému toku vody a čisticího prostředku do potrubí pitné vody.

- Pro přívod vody použijte běžně dostupnou zahradní hadici ½" o minimální délce 5 m. Nepřekračujte délku 30 m.

9.1 Připojení / odpojení vysokotlaké hadice (8) (obr. 1, 2)

Připojení:

1. Uvolněte vysokotlakou hadici (8) z upevňovacích spon (9a).
2. Vysokotlakou hadici (8) pomocí kliky (9) úplně odviňte z hadicového bubnu.
3. Vyjměte spojovací konektor vysokotlaké hadice (8) z hadicového bubnu.

4. Nasadte vysokotlakou hadici (8) přes šroubení do přípojky (6) na vysokotlakém čističi.
5. Připojte spojovací konektor vysokotlaké hadice (8) k přípojce (2c) stříkací pistole (2). Spojovací konektor slyšitelně zacvakne.

Odstránění:

1. Stiskněte odblokování (2d) na stříkací pistolí (2) a vytáhněte vysokotlakou hadici (8) ven.
2. Odšroubujte vysokotlakou hadici (8) z přípojky (6) na vysokotlakém čističi.
3. Vložte spojovací konektor vysokotlaké hadice (8) do hadicového bubnu.
4. Vysokotlakou hadici (8) pomocí kliky (9) naviňte na hadicový bubnen.
5. Upevněte šroubení vysokotlaké hadice (8) za upevňovací spony (9a).

9.2 Připojení / odpojení tyčové trysky (4) (obr. 1, 2)

Připojení:

1. Zasuňte konec tyčové trysky (4) do příslušné přípojky stříkací pistole (2).
2. Zatlačte tyčovou trysku (4) pevně do přípojky stříkací pistole (2) a otáčejte tyčovou tryskou (4) po směru hodinových ručiček, až bude pevně spojená se stříkací pistolí (2).

Odstránění:

1. Zatlačte tyčovou trysku (4) pevně do přípojky stříkací pistole (2) a otáčejte jí proti směru hodinových ručiček.
2. Vytáhněte tyčovou trysku (4) směrem dopředu.

9.3 Vyberte nástavec (obr. 2)

Vyberte vhodný nástavec (14/15/16/17/18) pro požadovanou práci:

• Turbotryska (14):

Turbotryska (14) je se svým rotujícím vodním proudem vhodná zejména k odstraňování ulpělých nečistot.

• Variabilní tryska (15):

Variabilní tryska (15) je díky svému plochému proudu vhodná zejména pro čištění povrchů. Otáčením hrotu trysky můžete nastavit šířku vodního proudu.

• Rotační kartáč (16):

Rotační kartáč (16) se vždy používá bez vyvíjení tlaku. Je vhodný pro čištění hladkých povrchů. Čisticí funkce je výsledkem rotačního pohybu a proudu vody. Pokud voda neproudí, kartáč se neotáčí.

• Mycí kartáč (17):

Mycí kartáč (17) se zásadně používá bez vyvíjení tlaku. Je vhodný pro čištění choulostivých povrchů. Voda protéká štětinami, což umožňuje rovnoměrné a šetrné čištění.

• Čistič teras (18):

Čistič teras (18) je se svými rotujícími tryskami vhodný pro rovnoměrné a důkladné čištění velkých plochých povrchů. Čističem teras (18) pomalu a rovnoměrně přejíždějte po čistěné ploše.

9.4 Připojení / odpojení nástavců (14/15/16/17/18) (obr. 2)

- Vyberte vhodný nástavec (14/15/16/17/18) pro požadovanou práci.
- K používání turbotrysky (14), variabilní trysky (15) nebo čističe teras (18) nasaďte tyčovou trysku (4) na stříkací pistolí (2), jak je popsáno v 9.2.
- K používání rotačního kartáče (16) a mycího kartáče (17) vyjměte tyčovou trysku (4) ze stříkací pistolí (2), jak je popsáno v 9.2.
- Nástavce (14/15/16/17/18), které nepoužijete, můžete nechat uložené v držáku (13).

Připojení:

Turbotryska (14) / Variabilní tryska (15) / Čistič teras (18)

1. Nasadte vhodný nástavec (14/15/18) na tyčovou trysku (4) a otáčejte jím (14/15/18), až slyšitelně zavcukne.

Rotační kartáč (16) / Mycí kartáč (17)

1. Vložte vhodný nástavec (16/17) do stříkací pistolí (2).
2. Zatlačte vhodný nástavec (16/17) pevně do přípojky stříkací pistolí (2) a otáčejte jím (16/17), až slyšitelně zavcukne.

Odstranění:

Turbotryska (14) / Variabilní tryska (15) / Čistič teras (18)

1. Stiskněte odblokování (4a) na předním konci tyčové trysky (4) a nástavec (14/15/18) vytáhněte dopředu.

Rotační kartáč (16) / Mycí kartáč (17)

1. Zatlačte nástavec (16/17) pevně do přípojky stříkací pistolí (2) a otáčejte jím proti směru hodinových ručiček.
2. Vytáhněte nástavec (16/17) směrem dopředu.

10 Obsluha

POZOR

Před uvedením do provozu výrobek bezpodmínečně kompletně smontujte!

POZOR

Výrobek provozujte pouze v poloze nastojato, nikdy ne nalezato.

⚠ NEBEZPEČÍ

Pokud se výrobek převrátí, okamžitě ho vypněte a odpojte od sítě!

Hrozí nebezpečí úrazu elektrickým proudem! Teprve pak výrobek znovu uveďte do vzpřímené polohy nastojato.

Pro vlastní bezpečnost počkejte cca pět minut, než opět obnovíte elektrické připojení!

⚠ VAROVÁNÍ

Dávejte pozor na zpětný ráz vystupujícího proudu vody. Zajistěte si bezpečnou stabilitu a pevně držte stříkací pistolí.
Jinak byste mohli zranit sebe nebo jiné osoby!

⚠ VAROVÁNÍ

V případě netěsnosti vodovodního systému výrobek ihned vypněte a odpojte ho od sítě.
Hrozí nebezpečí úrazu elektrickým proudem!
Začněte znovu připojovat vodovodní přípojky.

Upozornění:

Nepoužívejte výrobek se zavřeným vodovodním kohoutkem. Chod na sucho výrobek poškodí.

10.1 Používání čisticích prostředků (obr. 2)

Upozornění:

Používejte pouze čisticí prostředky, které jsou pro výrobek schválené.

1. Chcete-li naplnit nádobu na čisticí prostředek (11), vytáhněte ji z držáku na vysokotlakém čističi.
2. Sejměte uzávěr se sací hadicí (11a) z nádoby na čisticí prostředek (11).
3. Naplňte nádobu na čisticí prostředek (11) vhodným čisticím prostředkem.
4. Nasaďte uzávěr se sací hadicí (11a) a vložte nádobu na čisticí prostředek (11) zpět do držáku na vysokotlakém čističi.
5. Použijte rotační kartáč (16) nebo mycí trysku (17). Čisticí prostředek se automaticky nasaje.

10.2 Zapnutí/vypnutí výrobku (obr. 1)

Zapnutí

1. Spojte zahradní hadici s rychlospojkou* se spojkou (12a) na přípojece vody (12).
2. Zapojte síťovou zástrčku do zásuvky.
3. Otevřete úplně vodovodní kohoutek.
4. Zapněte výrobek spínačem pro zapnutí/vypnutí (7). Výrobek zapněte vždy až poté, co připojíte všechny vodovodní přípojky a zkontrolujete jejich těsnost. Motor se zapíná, dokud se nevytvoří potřebný tlak. Po vytvoření tlaku se motor vypne.
5. Odblokujte zapínací páku (2a) aktivací spínací západky (2b).
6. Stiskněte zapínací páku (2a) stříkací pistolí (2). Motor nastartuje automaticky.
7. Puštěním zapínací páky (2a) se výrobek vypne, vysoký tlak v systému zůstane zachován.

Vypnutí

1. Vypněte výrobek spínačem pro zapnutí/vypnutí (7).
2. Vytáhněte síťovou zástrčku ze zásuvky.
3. Zavřete vodovodní kohoutek.
4. Odpojte vysokotlaký čistič od přívodu vody.
5. Stiskněte zapínací páku (2a) stříkací pistolí (2), abyste uvolnili stávající tlak v systému.

- Zablokujte zapínací páku (2a) aktivací spínací západky (2b).

10.3 Funkce samonasávání

! NEBEZPEČÍ

Samotný výrobek nesmí být ponořen do otevřeného zdroje vody. Hrozí nebezpečí úrazu elektrickým proudem.

Výrobek můžete používat také nezávisle na vodovodu (např. sud na dešťovou vodu*) díky integrované funkci odsávání vody.

Tuto funkci lze používat pouze se sací hadicí s filtračním košem*.

* = není nutné zahrnuto v rozsahu dodávky!

Upozornění:

- Chod na sucho výrobek poškodí.
 - Výrobek by se neměl nacházet výše než bod odběru vody.
- Nasuňte sací hadici s filtračním košem na spojku (12a) přípojky vody (12).
 - Zavěste konec s filtračním košem do místa odběru vody. Dbejte na dostatečnou zásobu vody a bezpečný přísuv vody.
 - Sejměte tyčovou trysku (4) ze stříkací pistole (2). Stiskněte zapínací páku (2a) stříkací pistole (2) a teprve pak zapněte výrobek.
 - Výrobek začne nasávat vodu a vzduch může unikat.
 - Když už ve výrobku není žádný vzduch, můžete zapínací páku (2a) stříkací pistole (2) pustit.

10.4 Ukončení provozu

- Po práci s čistícími prostředky propláchněte systém čistou vodou. Za tím účelem odstraňte nádrž na čistící prostředek (11).
- Vypněte výrobek podle popisu v 10.2.
- Vyjměte vysokotlakou hadici (8), jak je popsáno v 9.1.
- Sejměte nástavec podle popisu v 9.2 z tyčové trysky (4).
- Stříkací pistolí (2) s tyčovou tryskou (4) uložte do držáku (4a).

11 Čištění a údržba

! VAROVÁNÍ

Nechte opravářské práce a údržbové práce, které nejsou popsány v tomto návodu k obsluze, provést ve specializované dílně. Používejte pouze originální náhradní díly.

Hrozí nebezpečí nehody! Údržbu a čištění zásadně provádějte vždy při vypnutém motoru a vytáhněte síťovou zástrčku. Hrozí nebezpečí zranění! Před veškerými pracemi údržby a čištění nechte výrobek vychladnout. Prvky motoru jsou horké. Hrozí nebezpečí poranění a popálení!

Výrobek se může neočekávaně nastartovat a způsobit zranění.

- Před všemi čistícími a údržbařskými pracemi vypněte výrobek.
- Nechte výrobek vychladnout.
- Vytáhněte síťovou zástrčku!

11.1 Čištění

! VAROVÁNÍ

Nestříkejte výrobek vodou ani jej nečistěte pod tekoucí vodou. Hrozí nebezpečí úrazu elektrickým proudem a výrobek by se mohl poškodit.

- Udržujte ochranná zařízení, větrací šterbiny a plášť motoru pokud možno bez prachu a nečistot. Otrěte výrobek čistou tkaninou* nebo jej vyfoukejte stlačeným vzduchem s nízkým tlakem*. Doporučujeme výrobek vyčistit ihned po každém použití.
- Neponožujte výrobek pro čištění nikdy do vody nebo jiných kapalin.
- Čistěte výrobek pravidelně vlhkým hadrem a trochou mazacího mýdla. Nepoužívejte žádné čistící prostředky ani rozpouštědla; mohly by poškodit plastové díly výrobku. Dbejte na to, aby se dovnitř výrobku nemohla dostat žádná voda.
- Udržujte výrobek stále čistý, suchý a bez oleje nebo mazacích tuků. Po každém použití a před uskladněním otřete prach.

11.1.1 Čištění trysky (obr. 2)

- Cizí tělesa ze zanesených trysek (14, 15) můžete odstranit pomocí jehly na čištění trysky (19).
- Trysky (14, 15) vypláchněte vodou, abyste odstranili možná cizí tělesa.

11.1.2 Čištění síťové vložky (obr. 1, 2)

- Síťovou vložku vestavěnou ve spojce (12a) a přípojce vody (12), čistěte v pravidelných intervalech.
- Za tím účelem odšroubujte spojku (12a) z přípojky vody (12).
- Vyčistěte síťovou vložku pomocí jehly na čištění trysky (19).

11.2 Údržba

Výrobek je bezúdržbový.

Uvnitř tohoto výrobku se nenachází díly, které by mohl opravovat uživatel. Obratě se na kvalifikovaného odborníka, aby výrobek zkontroloval a opravil.

- Zkontrolujte výrobek před každým použitím z hlediska zjevných vad, jako např. volné, opotřebené nebo poškozené díly.

12 Přeprava

1. Pro přepravu výrobku jej odpojte od elektrické sítě a nainstalujte jej na jiném k tomu určeném místě.
2. Výrobek se smí přepravovat pouze za rukojeť (1) k tomu určenou a na kolech (5).
3. Zvedněte výrobek pro přepravu přes schody nebo překážky.
4. Abyste zabránili poškození a zranění, zajistěte výrobek proti převrácení a posunutí během přepravy ve vozidlech.

13 Skladování

Uložte výrobek a jeho příslušenství na tmavém, suchém místě chráněném před mrazem a nedostupném pro děti. Optimální skladovací teplota se pohybuje mezi 5 C a 30°C.

Výrobek uchovávejte v originálním balení.

Výrobek zakryjte, aby byl chráněn před prachem nebo vlhkostí. Návod k obsluze uchovávejte v blízkosti výrobku.

Nástavce (14/15/16/17/18), které nepoužijete, můžete nechat uložené v držáku (13).

14 Elektrické připojení

Instalovaný elektromotor je připojen v provozuschopném stavu. Připojka musí odpovídat příslušným předpisům VDE a DIN. Těmto předpisům musí odpovídat síťová připojka zákazníka i použité prodlužovací kabely.

- Výrobek splňuje požadavky normy EN 61000- 3-11 a podléhá zvláštním připojovacím podmínkám. To znamená, že použití libovolných, volně vybraných připojovacích bodů není přípustné.
- Výrobek může při špatných podmínkách sítě způsobit přechodné výkyvy napětí.
- Výrobek je určen výhradně k používání na přípojných bodech, které
 - a) nepřekračují maximální přípustnou impedanci sítě „Z“ ($Z_{max.} = 0,471 \Omega$) nebo
 - b) mají trvalou proudovou zatížitelnost sítě nejméně 100 A na fázi.
- Vy jako uživatel se musíte ujistit, v případě potřeby i dotazem u svého dodavatele energie, zda váš připojovací bod, na kterém chcete výrobek provozovat, splňuje jeden ze dvou uvedených požadavků a) nebo b).

14.1 Poškozená elektrická přípojná vedení

U elektrických přípojných vedení často dochází k poškození izolace.

Jeho příčinami mohou být:

- Otláčaná místa, je-li přípojné vedení vedeno oknem nebo štěrbinou ve dveřích,
- Místa zlomu kvůli nevhodnému upevnění nebo vedení přípojného vedení,
- Zlomení kvůli přejetí přes přípojné vedení,
- Poškození izolace kvůli vytržení z nástěnné zásuvky,
- Praskliny v důsledku stárnutí izolace.

Takto vadná přípojná vedení nesmí být používána a kvůli poškození izolace jsou životu nebezpečná.

Pravidelně kontrolujte, zda elektrická přípojná vedení nejsou poškozená. Dávejte pozor, aby nebyl přívodní kabel při kontrole připojen do elektrické sítě.

Elektrické přívodní kabely musí odpovídat příslušným předpisům VDE a DIN. Používejte pouze přípojná vedení se stejným označením.

Potisk typového označení na přívodním kabelu je povinný.

Bezpečnostní pokyny pro výměnu poškozených nebo vadných vedení pro připojení na síť

Typ připojení Y

Pokud je zapotřebí výměna vedení pro připojení na síť, musí to provést výrobce nebo jeho zástupce, aby se zabránilo bezpečnostním rizikům.

14.2 Důležitá upozornění

Při přetížení se motor sám vypne. Po určité době na vychladnutí (čas se liší) je možné motor znovu zapnout.

14.3 Motor na střídavý proud

Připojení a opravy elektrické výbavy mohou provádět pouze odborní elektrikáři.

- Síťové napětí musí být 230 V – 240V~.
- Prodlužovací vedení do délky 25 m musí mít průřez 1,5 čtverečního milimetru.

15 Oprava & objednávka náhradních dílů

Po opravě nebo údržbě se přesvědčte, zda byly namontovány všechny bezpečnostní prvky a zda jsou v bezvadném stavu. Nebezpečné součásti skladujte mimo dosah jiných osob včetně dětí.

POZOR

Podle zákona o záruce na výrobky neručíme za škody způsobené neodbornými opravami nebo nevyužitím originálních náhradních dílů.

Obratě se na oddělení služeb zákazníkům nebo autorizovaného odborníka. Totéž platí i pro součásti příslušenství.

Náhradní díly a příslušenství obdržíte v našem servisním středisku. Naskenujte k tomu QR kód na titulní straně.

Připojky a opravy

Připojení a opravy elektrické výbavy mohou provádět pouze odborní elektrikáři.

15.1 Objednávání náhradních dílů

Při objednávání náhradních dílů je třeba vyplnit tyto údaje:

- Označení modelu
- Číslo výrobku
- Údaje na typovém štítku

Náhradní díly/příslušenství

Variabilní tryska – č. výrobku:	5907702012
Turbotryska – č. výrobku:	5907702013
Čistič teras – č. výrobku:	5907702701
Mycí kartáč – č. výrobku:	5907702702
Rotační kartáč – č. výrobku:	5907702703
Nádrž na čisticí prostředek – č. výrobku:	5907702704
Turbotryska 90° – č. výrobku:	5907702705
Adaptér Kärcher – č. výrobku:	5907702706
Hadice na čištění trubek – č. výrobku:	5907702709
Tyčová tryska – č. výrobku:	5907705006
Sací sada – č. výrobku:	7907713708

16 Likvidace a recyklace

Upozornění k obalu



Balící materiály jsou recyklovatelné. Obaly prosím likvidujte způsobem šetrným k životnímu prostředí.

Upozornění k zákonu o elektrických a elektronických zařízeních (ElektroG)



Odpadní elektrická a elektronická zařízení nepatří do domovního odpadu, ale musí se sbírat a likvidovat odděleně!

- Staré baterie nebo akumulátory, které nejsou napevno zabudované ve starém přístroji, musí být před odevzdáním bez poškození vyjmuty! Jejich likvidaci upravuje zákon o bateriích.
- Majitelé nebo uživatelé elektrických a elektronických zařízení jsou ze zákona povinni je po použití vrátit.
- Koncový uživatel je zodpovědný za vymazání svých osobních údajů ze starého zařízení určeného k likvidaci!
- Symbol přeškrtnuté popelnice znamená, že se odpadní elektrická a elektronická zařízení nesmí likvidovat společně s domovním odpadem.
- Elektrická a elektronická zařízení můžete bezplatně odevzdat na následujících místech:
 - Veřejné skládky nebo sběrná místa odpadů (např. obecní stavební dvory)
 - Prodejní místa elektrospotřebičů (stacionární a on-line), pokud jsou obchodníci povinni je odebírat nebo to nabízejí dobrovolně.
 - Až tři kusy elektroodpadu od jednoho typu spotřebiče s délkou hrany maximálně 25 cm lze bezplatně vrátit výrobci, aniž by bylo nutné předtím zakoupit nový spotřebič od výrobce nebo jej odevzdat na jiném autorizovaném sběrném místě ve vašem okolí.
 - Pro další doplňující podmínky zpětného odběru výrobci a distributorů se obraťte na příslušný zákaznický servis.
- V případě, že výrobce dodá nový elektrospotřebič do soukromé domácnosti, může na žádost koncového uživatele zajistit bezplatný sběr elektroodpadu. Za tímto účelem kontaktujte zákaznický servis výrobce.
- Tato prohlášení se vztahují pouze na přístroje instalované a prodávané v zemích Evropské unie a podléhající evropské směrnici 2012/19/EU. V zemích mimo Evropskou unii mohou pro likvidaci elektroodpadu platit jiné předpisy.

17 Odstraňování poruch

Porucha	Možná příčina	Řešení
Výrobek neběží.	Výrobek je vypnutý. Spínač pro zapnutí/vypnutí je vypnutý.	Zapněte výrobek spínačem pro zapnutí/vypnutí.
	Poškozené vedení pro připojení na síť.	Vypněte výrobek a odpojte jej ze sítě. Zkontrolujte vedení pro připojení na síť, zda není poškozené. V případě potřeby nechte vyměnit vedení pro připojení na síť u autorizovaného odborníka.
	Vadné napájení.	Zkontrolujte, zda elektrické zařízení odpovídá údajům na typovém štítku.
Výrobek nemá tlak.	Pokles tlaku ve vedení.	Zkontrolujte přívod vody.
Silné kolísání tlaku.	Tryska je znečištěná nebo ucpaná.	Vypláchněte trysku vodou. V případě potřeby vyčistěte otvor trysky pomocí jehly na čištění trysky.
Netěsnost ve vodovodním systému.	Nesprávně namontované přípojky.	Vypněte výrobek a odpojte jej ze sítě. Znovu připojte výrobek k vodovodnímu potrubí.

18 EU prohlášení o shodě

Překlad originálního prohlášení o shodě

Výrobce:

Scheppach GmbH
Günzburger Straße 69
D-89335 Ichenhausen

Prohlašujeme na svou výlučnou odpovědnost, že zde popsaný výrobek odpovídá platným směrnici a normám.

Značka: **SCHEPPACH**
Název výrobku: **VYSOKOTLAKÝ ČISTIČ – HCE2800**
Č. výt. **5907743901**

Směrnice EU:

2014/30/EU, 2006/42/EG, 2000/14/EG_2005/88/EG, 2011/65/EU*

* Výše popsaný předmět prohlášení splňuje předpisy směrnice 2011/65/EU Evropského parlamentu a Rady ze dne 8. června 2011 pro omezení používání určitých nebezpečných látek v elektrických a elektronických zařízeních.

2000/14/EG_2005/88/EG – Příloha: V

Zaručená hladina akustického výkonu (L_{WA}): 94 dB
Naměřená hladina akustického výkonu (L_{WA}): 92 dB

Použité normy:

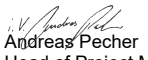
EN 60335-1:2012+A11+A13+A14+A2+A15;
EN 60335-2-79:2012; EN 62233:2008;
EN 55014-1:2021; EN 55014-2:2021;
EN 61000-3-2:2019+A1; EN 61000-3-11:2019

Pracovník pověřený dokumentací:

Georg Kohler
Günzburger Str. 69
D-89335 Ichenhausen
Ichenhausen, 22.08.2024



Simon Schünk
Division Manager Product Center



Andreas Pecher
Head of Project Management

Obsah

1 Úvod.....	36
2 Popis výrobku (obr. 1 – 5).....	36
3 Rozsah dodávky (obr. 2).....	37
4 Použitie v súlade s určením.....	37
5 Bezpečnostné upozornenia.....	37
6 Technické údaje.....	39
7 Vybalenie.....	39
8 Montáž.....	40
9 Pred uvedením do prevádzky.....	40
10 Obsluha.....	41
11 Čistenie a údržba.....	42
12 Preprava.....	43
13 Skladovanie.....	43
14 Elektrická prípojka.....	43
15 Oprava a objednávanie náhradných dielov.....	43
16 Likvidácia a recyklácia.....	44
17 Odstraňovanie porúch.....	44
18 EÚ vyhlásenie o zhode.....	45
19 Rozložený výkres.....	87

Vysvetlenie symbolov na výrobku

Použitie symbolov v tejto príručke má upriamiť vašu pozornosť na možné riziká. Bezpečnostné symboly a vysvetlenia, ktoré ich sprevádzajú, musia byť presne pochopené. Výstražky samotné neodstraňujú riziká a nemôžu nahradiť správne opatrenia na zabránenie nehodám.

	Pred uvedením do prevádzky si prečítajte návod na obsluhu a bezpečnostné upozornenia a dodržiavajte ich!
	Noste ochranné okuliare.
	Noste ochranu sluchu.
	Vysokotlakový prúd nesmerujte na osoby, zvieratá, aktívne elektrické vybavenie ani na samotný výrobok.
	Výrobok sa nesmie priamo pripojiť k verejnej sieťi pitnej vody.
	Údržbové, prestavovacie, nastavovacie a čistiace práce vykonávajte iba pri vypnutom výrobku a vytiahnutej sieťovej zástrčke!
	Garantovaná hladina akustického výkonu výrobku.
	Výrobok zodpovedá platným európskym smerniciam.

1 Úvod

Výrobca:

Scheppach GmbH
Günzburger Straße 69
D-89335 Ichenhausen

Vážený zákazník,

Želáme vám veľa zábavy a úspechov pri práci s vašim novým výrobkom.

Upozornenie:

Výrobca tohto výrobku neručí podľa platného zákona o ručení za výrobok za škody, ktoré vzniknú na tomto výrobku alebo budú spôsobené týmto výrobkom pri:

- neodobornom zaobchádzaní,
- nedodržiavaní návodu na obsluhu,
- opravách tretími stranami, nie autorizovanými odborníkmi,
- montáži a výmene neoriginálnych náhradných dielov,
- používaní v rozpore s určením,
- výpadkoch elektrického zariadenia pri nedodržiavaní elektrických predpisov a ustanovení VDE 0100, DIN 57113/VDE0113.

Dodržiavajte:

Návod na obsluhu je súčasťou tohto výrobku.

Obsahuje dôležité pokyny, ako máte s výrobkom pracovať bezpečne, odborne a ekonomicky, ako máte predchádzať nebezpečenstvám, ušetriť náklady na opravu, znížiť doby výpadkov a zvýšiť spoľahlivosť a životnosť výrobku. Okrem bezpečnostných ustanovení tohto návodu na obsluhu musíte bezpodmienečne dodržiavať predpisy svojej krajiny platné pre prevádzku výrobku.

Pred použitím výrobku sa oboznámte so všetkými pokynmi na obsluhu a bezpečnostnými upozorneniami. Výrobok prevádzkujte len tak, ako je popísané, a v uvedených oblastiach použitia. Návod na obsluhu uchovávajte na bezpečnom mieste a pri odovzdávaní výrobku tretím osobám odovzdajte všetky dokumenty.

2 Popis výrobku (obr. 1 – 5)

- Rukoväť (s bubnom na navíjanie hadice)
 - Skrutka
 - Striekacia pištoľ
- Zapínacia páka (strieckacia pištoľ)
 - Blokovanie zapnutia (strieckacia pištoľ)
- Prípojka (strieckacia pištoľ)
 - Odblokovanie (strieckacia pištoľ)
- Držiak pracovného nadstavca
 - Trubica
 - Odblokovanie (trubica)
- Kolesá
- Prípojka (vysokotlaková hadica)
- Zapínač/vypínač
- Vysokotlaková hadica
- Kľuka (bubon na navíjanie hadice)
 - Upevňovacia spona
- Držiak (sieťový prívod)
- Sieťový prívod (nie je zobrazený)
- Zásobník na čistiaci prostriedok
- Uzatváracia čiapka s nasávacou hadicou
- Vodovodná prípojka
 - Spojka (prípojka vody)

13. Držiak (príslušenstvo)
14. Turbodýza
15. Variabilná dýza
16. Rotačná kefa
17. Umývacia kefa
18. Čistič terás
19. Ihla na čistenie dýzy

3 Rozsah dodávky (obr. 2)

Pol.	Počet	Označenie
1.	1 x	Rukoväť (s bubnom na navíjanie hadice)
1a.	2 x	Skrutka
2.	1 x	Striekacia pištoľ
3.	1 x	Držiak pracovného nadstavca
4.	1 x	Trubica
8.	1 x	Vysokotlaková hadica
10.	1 x	Držiak (sieťový prívod)
11.	1 x	Zásobník na čistiaci prostriedok
12.	1 x	Spojka (prípojka vody)
14.	1 x	Turbodýza
15.	1 x	Variabilná dýza
16.	1 x	Rotačná kefa
17.	1 x	Umývacia kefa
18.	1 x	Čistič terás
19.	1 x	Ihla na čistenie dýzy
	1 x	Vysokotlakový čistič
	1 x	Návod na obsluhu

4 Použitie v súlade s určením

Vysokotlakový čistič sa používa:

- na čistenie strojov, vozidiel, budov, nástrojov, fasád, terás, záhradných prístrojov atď. vysokotlakovým prúdom vody.
- s originálnymi dielmi príslušenstva a náhradnými dielmi.
- za dodržiavania údajov výrobcu objektu, ktorý sa má čistiť.

Výrobok sa smie používať iba v súlade so svojim určením. Každé iné použitie presahujúce určenie je považované za používanie v rozpore s určením. Za škody z neho vzniknuté alebo poranenia akéhokoľvek druhu ručí používateľ/obsluha, a nie výrobca.

Súčasťou používania v súlade s určením je aj dodržiavanie bezpečnostných upozornení, ako aj návodu na montáž a prevádzkových pokynov v návode na obsluhu.

Osoby, ktoré používajú a udržiavajú výrobok, musia byť oboznámené s výrobkom a možnými nebezpečenstvami.

Zmeny na výrobku úplne vylučujú ručenie výrobcom za škody, ktoré tým vzniknú.

Výrobok sa smie používať iba s originálnymi dielmi a originálnym príslušenstvom od výrobcu.

Musia sa dodržiavať bezpečnostné, pracovné predpisy a predpisy týkajúce sa údržby, ako aj rozmery uvedené v technických údajoch.

Majte na pamäti, že naše výrobky neboli v súlade s určením skonštruované na komerčné, remeselné ani priemyselné použitie. Ak sa výrobok používa v komerčných, remeselných alebo priemyselných podnikoch, ako aj na podobné činnosti, nepreberáme žiadnu záruku.

Vysvetlenie signálnych slov v návode na obsluhu

NEBEZPEČENSTVO

Signálne slovo na označenie bezprostredne hroziacej nebezpečnej situácie, ktorá, ak sa jej nezabráni, bude mať za následok smrť alebo vážne poranenie.

VAROVANIE

Signálne slovo na označenie možnej nebezpečnej situácie, ktorá, ak sa jej nezabráni, by mohla mať za následok smrť alebo vážne poranenie.

OPATRNE

Signálne slovo na označenie možnej nebezpečnej situácie, ktorá, ak sa jej nezabráni, môže viesť k ľahkému alebo stredne ťažkému poraneniu.

POZOR

Signálne slovo na označenie možnej nebezpečnej situácie, ktorá, ak sa jej nezabráni, môže viesť k materiálnym škodám na výrobu alebo majetku/vlastníctve.

5 Bezpečnostné upozornenia

Všetky bezpečnostné upozornenia a pokyny uschovajte pre prípad neskoršieho použitia.

Pojem „elektrické náradie“ použitý v bezpečnostných upozorneniach sa vzťahuje na elektrické náradie napájané zo siete (so sieťovým káblom) alebo na elektrické náradie napájané z akumulátora (bez sieťového vedenia).

VAROVANIE

Prečítajte si všetky bezpečnostné upozornenia, pokyny, ilustrácie a technické údaje, ktorými je opatrené toto elektrické náradie.

Zanedbania pri dodržiavaní nasledujúcich pokynov môžu spôsobiť zásah elektrickým prúdom, požiar a/alebo ťažké poranenia.

5.1 Všeobecné bezpečnostné upozornenia

- Výrobok nesmú používať deti. Deti by mali byť pod dozorom, aby sa zaistilo, že sa nebudú s výrobkom hrať.
- Výrobok smú osoby so zníženými telesnými, zmyslovými alebo duševnými schopnosťami alebo nedostatkom skúseností a vedomostí používať iba vtedy, ak sú pod dozorom alebo ak boli poučené ohľadom bezpečného používania výrobku a rozumujú nebezpečenstvám z toho vyplývajúcim.
- Osoby, ktoré nie sú oboznámené s návodom na obsluhu, nesmú výrobok používať.

- Vysokotlakové čističe nesmú prevádzkovať nepoučené osoby.
- Pri výskyte poruchy alebo chyby počas prevádzky sa výrobok musí vypnúť a sieťová zástrčka sa musí vyťahnúť. Následne si prečítajte kapitolu o odstraňovaní porúch.
- Deti smú vykonávať čistenie a údržbu len pod dozorom.

5.2 Práce s produktom

⚠ OPATRNE

Takto predídete úrazom a poraneniam:

Vysokotlakové čističe môžu byť pri nesprávnom používaní nebezpečné. Prúd nesmie smerovať na osoby, zvieratá, aktívne elektrické vybavenie ani samotný výrobok.

⚠ VAROVANIE

Tento výrobok bol vyrobený za účelom používania čistiacich prostriedkov dodávaných alebo odporúčaných výrobcom. Použitie iných čistiacich prostriedkov alebo chemikálií môže ohroziť bezpečnosť výrobku.

⚠ VAROVANIE

Počas používania výrobku sa môžu tvoriť aerosóly. Vdýchnutie aerosólov môže byť zdraviu škodlivé.

⚠ VAROVANIE

V závislosti od aplikácie sa môžu použiť rozprašovacie dýzy s ochranným krytom, čo značne znižuje emisie aerosólu obsahujúceho vodu. Použitie takéhoto zariadenia nie je povolené pre všetky aplikácie. Ak rozprašovacie dýzy s ochranným krytom nemožno použiť na ochranu pred aerosólmi, môže byť v závislosti od prostredia čistenia potrebný respirátor triedy FFP2 alebo rovnocenný.

- Výrobok používajte len v stoji a na rovnom a stabilnom podklade.
- Nesmerujte prúd na seba samých alebo iné osoby za účelom čistenia odevu alebo ubuvi.
- Na ochranu pred spätné striekajúcou vodou alebo nečistotami noste vhodný ochranný odev a ochranné okuliare.
- Výrobok nepoužívajte, keď sa v jeho dosahu nachádzajú iné osoby, výnimkou je, ak nosia ochranný odev.
- Vykonajte vhodné opatrenia, aby sa deti nedostali do kontaktu s bežiacim výrobkom.
- Výrobok nepoužívajte v blízkosti zápalných kvapalín ani plynov. V prípade nerespektovania hrozí nebezpečenstvo požiaru alebo výbuchu.
- Nestriekajte žiadne horľavé kvapaliny. Hrozí nebezpečenstvo výbuchu.
- Ak sa dostanete do kontaktu s čistiacim prostriedkom, opláchnite zasiahnuté miesto dostatočným množstvom vody.
- Výrobok uchovávajte na suchom mieste a mimo dosahu detí.

⚠ OPATRNE

Takto predídete poškodeniam na výrobku a prípadným následným poraneniam osôb:

- Nepracujte s výrobkom, ktorý je poškodený, neúplný alebo prestavývaný bez súhlasu výrobcu. Pred uvedením do prevádzky si nechajte odbornou skontrolovať, či sú zavedené požadované elektrické ochranné opatrenia.
- Výrobok nepoužívajte, ak je poškodený alebo netesný sieťový prívod, produkt vody alebo iné dôležité časti, napríklad vysokotlaková hadica alebo striekacia pištoľ.
- Výrobok chráňte pred mrazom a suchom.
- Vysokotlakové hadice, armatúry a spojky sú dôležité pre bezpečnosť výrobku. Používajte iba vysokotlakové hadice, armatúry a spojky odporúčané výrobcom.
- Na zaistenie bezpečnosti výrobku používajte len originálne náhradné diely od výrobcu alebo náhradné diely povolené výrobcom.
- Otvorenie výrobku musí vykonať len autorizovaný odborný elektrikár. V prípade opravy sa vždy obráťte na naše servisné centrum.

5.3 Elektrická bezpečnosť

⚠ OPATRNE

Takto predídete úrazom a poraneniam v dôsledku zásahu elektrickým prúdom:

- Ak sa používa predlžovací kábel, zástrčka a spojka musia byť vodotesné.

⚠ OPATRNE

Nevhodné predlžovacie vedenia môžu byť nebezpečné. Vzniká nebezpečenstvo poranení osôb v dôsledku zásahu elektrickým prúdom.

- Chráňte výrobok pred vlhkosťou a dažďom. Vniknutie vody do výrobku zvyšuje riziko zásahu elektrickým prúdom.
- Pred uvedením do prevádzky dbajte na to, aby sa sieťové napätie zhodovalo s prevádzkovým napätím na typovom štítku.
- Sieťové pripojenie musí vykonať skúsený elektrikár a musia byť splnené požiadavky IEC 60364-1.
- Elektrické pripojenia musí vykonávať elektrikár v súlade so všetkými miestnymi a národnými platnými predpismi.
- Používajte prúdový chránič so spúšťacím prúdom 30 mA alebo menším.
- Pred každým použitím skontrolujte výrobok, sieťový prívod a zástrčku ohľadom poškodení.
- Keď je sieťový prívod tohto výrobku poškodený, výrobca alebo zákaznícky servis či podobne kvalifikovaná osoba ho musí vymeniť, aby sa zabránilo ohrozeniam.
- Kábel nepoužívajte na vyťahovanie zástrčky zo zásuvky. Kábel chráňte pred horúčavou, olejom a ostrými hranami.
- Neprenášajte ani neupevňujte výrobok pomocou sieťového prívodu.

- Nevhodné predžhovacie káble môžu byť nebezpečné. Ak sa používa predžhovací kábel, musí byť vhodný pre vonkajšie použitie a pripojenie musí byť suché a nachádzať sa nad zemou. Odporúča sa použiť káblový bubon, ktorý udržiava zásuvku min. 60 mm nad zemou. Skontrolujte, či kábel nie je poškodený.
- Pred všetkými prácami na výrobku, počas pracovných prestávok, čistenia a pri nepoužívaní, vytiahnite sieťovú zástrčku zo zásuvky.
- Predžhovacie vedenia nesmú mať nižší prierez ako 2 x 2,5 mm².
- Na ochranu pred zásahom elektrickým prúdom noste pevnú obuv.
- Za účelom ochrany proti zásahu elektrickým prúdom prevádzkujte výrobok výhradne vo zvislej polohe v stoj.
- Ak výrobok necháte bez dozoru, vypnite ho.

Zvyškové riziká

Elektrické náradie je skonštruované podľa stavu techniky a prijatých bezpečnostno-technických pravidiel. Napriek tomu sa môžu pri práci vyskytnúť jednotlivé zvyškové riziká.

- Ohrozenie zdravia rúdom pri použití elektrických prípojných vedení v rozpore s určením.
- Napriek všetkým prijatým opatreniam môžu pretrvávajúce zvyškové riziká, ktoré nie sú očividné.
- Zvyškové riziká je možné minimalizovať, ak sa spolu dodržiavajú „bezpečnostné upozornenia“ a „použitie v súlade s určením“, ako aj návod na obsluhu.
- Zamedzte neúmyselnému uvedeniu výrobku do prevádzky.
- Nikdy nevkladajte ruky do pracovnej oblasti, keď je výrobok v prevádzke.
- Neúmyselné uvedenie výrobku do prevádzky.
- Dodržiavajte zadané údržbové a bezpečnostné upozornenia návodu na obsluhu.

VAROVANIE

Toto elektrické náradie vytvára počas prevádzky elektromagnetické pole. Toto pole môže za určitých okolností ovplyvniť aktívne alebo pasívne implantáty. Na zníženie nebezpečenstva závažných alebo smrteľných poranení odporúčame osobám s implantátmi prekonzultovať situáciu so svojím lekárom a výrobcom implantátu ešte predtým, ako začnú obsluhovať elektrické náradie.

6 Technické údaje

Motor na striedavý prúd	230 – 240 V~/50 Hz
Výkon	2400 W
Trieda ochrany	II/□ (dvojitá izolácia)
Stupeň ochrany krytom	IPX5
Dĺžka sieťového prívodu	5 m
Dlhá vysokotlaková hadica	5 m
Merací tlak/pracovný tlak (p)	120 bar (12 Mpa)
Max. prípustný tlak (p max)	180 bar (18 Mpa)

Max. prírodný tlak (p max)	4 bary
Meracie prietokové množstvo (Q)	5,5 l/min
Max. prietokové množstvo (Q _{max})	8 l/min
Max. prírodná teplota (T v max)	50 °C
Hmotnosť	12 kg

Technické zmeny vyhradené!

VAROVANIE

Hluk môže mať závažný vplyv na vaše zdravie. Ak hluk stroja prekročí 85 dB, noste vy aj všetky osoby, ktoré sa nachádzajú v jeho blízkosti, vhodnú ochranu sluchu.

Informácie o vzniku hluku namerané podľa príslušných noriem (EN 60335-2-79):

Hodnoty hluku

Hladina akustického tlaku L _{pA}	76 dB
Neistota merania K _{pA}	3 dB
Hladina akustického výkonu L _{WA}	92 dB
Hladina akustického výkonu zaručená L _{WA}	94 dB
Neistota merania K _{WA}	3 dB

Hodnoty vibrácií

Vibrácia a _h	2,5 m/s ²
Neistota merania K	1,5 m/s ²

Uvedená celková hodnota vibrácií a hodnota emisií hluku boli merané podľa normovanej skúšobnej metódy a môžu sa použiť na porovnanie elektrického náradia s iným zariadením.

Uvedená hodnota emisií hluku a uvedená celková hodnota vibrácií sa môžu použiť aj na predbežné posúdenie zaťaženia.

VAROVANIE

Emisie hluku a hodnota emisií vibrácií sa môžu počas skutočného používania elektrického náradia odlišovať od uvedených hodnôt v závislosti od druhu a spôsobu použitia elektrického náradia, predovšetkým, aký druh obrábajúceho nástroja sa obrába.

Zaťaženie sa snažte udržať podľa možnosti čo najnižšie. Vzorové opatrenia: obmedzenie pracovnej doby. Prítom sa musia zohľadniť všetky časti prevádzkového cyklu (napríklad časy, keď je elektrické náradie vypnuté, a časy, počas ktorých je síce zapnuté, no beží bez zaťaženia).

7 Vybalenie

VAROVANIE

Výrobok a baliace materiály nie sú hračky pre deti! Deti sa nesmú hrať s plastovými vreckami, fóliami a malými dielmi! Hrozí nebezpečenstvo prehĺtnutia a zadusenia!

- Otvorte balenie a opatrne vyberte výrobok.
- Odstráňte baliaci materiál, ako aj obalové a prepravné poistky (ak sú použité).

- Skontrolujte, či je rozsah dodávky kompletný.
- Skontrolujte výrobok a diely príslušenstva, či nedošlo k škodám pri preprave. Prípadné škody okamžite nahláste dopravnej spoločnosti, ktorá výrobok dodala. Neskoršie reklamácie nebudú uznané.
- Obal podľa možnosti uschovajte až do uplynutia záručnej doby.
- Pred použitím sa oboznámte s výrobkom na základe návodu na obsluhu.
- Pri príslušenstve, ako aj pri dieloch podliehajúcich opotrebovaniu a náhradných dieloch, používajte iba originálne diely. Náhradné diely získate u svojho špecializovaného predajcu.
- Pri objednávkach uvádzajte naše čísla výrobkov, ako aj typ a rok výroby výrobku.

8 Montáž

VAROVANIE

Nebezpečenstvo poranenia!

Sieťovú zástrčku zasuňte do zásuvky až vtedy, keď je výrobok pripravený na použitie.

- Umiestnite výrobok na rovnú, priamu plochu (bezpečne proti prevráteniu).

Potrebné náradie:

- krížový skrutkovač*,

* = nie nevyhnutne obsiahnuté v rozsahu dodávky!

8.1 Montáž držiakov (obr. 3)

1. Nasuňte držiak sieťového prívodu (10) a držiak trubice (3) na dva pripojovacie body na boku výrobku.

8.2 Montáž rukoväti (1) (obr. 4)

1. Nasuňte rukoväť (1) na spoj na hornej strane výrobku a pripevnite ju dvomi skrutkami (1a). Použite na to krížový skrutkovač.

8.3 Pripojte spojku (12a) vodovodnej prípojky (12) (obr. 5)

1. Odstráňte snímateľný kryt vodovodnej prípojky (12). Uschovajte snímateľný kryt.
2. Zaskrutkujte spojku (12a) na vodovodnú prípojku (12).

9 Pred uvedením do prevádzky

V súlade s platnými predpismi sa výrobok nesmie nikdy na sieti pitnej vody prevádzkovať bez obmedzovača spätného toku.

Musí sa použiť vhodný obmedzovač spätného toku v súlade s normou EN 12729 typ BA.

Voda, ktorá prúdi obmedzovačom spätného toku, sa nepovažuje za pitnú.

Obmedzovač spätného toku je k dispozícii v špecializovanej predajni.

Obmedzovač spätného toku (zábrana spätného toku) zabráňuje spätnému toku vody a čistiaceho prostriedku do vedenia pitnej vody.

- Používajte bežnú ½" záhradnú hadicu s dĺžkou min. 5 m pre prívod vody. Dĺžka 30 metrov sa nesmie prekročiť.

9.1 Pripojenie/odstránenie vysokotlakovej hadice (8) (obr. 1, 2)

Pripojenie:

1. Odpojte vysokotlakovú hadicu (8) od upevňovacích svoriek (9a).
2. Pomocou kľuky (9) úplne odviňte vysokotlakovú hadicu (8) z bubna na navíjanie hadice.
3. Odstráňte zástrčku spojky vysokotlakovej hadice (8) z bubna na navíjanie hadice.
4. Pripojte vysokotlakovú hadicu (8) k prípojke (6) na vysokotlakovom čističi pomocou skrutkového spoja.
5. Pripojte zástrčku spojky vysokotlakovej hadice (8) k prípojke (2c) striekacej pištole (2). Zástrčka spojky počutelne zapadne.

Odstránenie:

1. Aktivujte odblokovanie (2d) na striekacej pištole (2) a vytiahnite vysokotlakovú hadicu (8).
2. Odskrutkujte vysokotlakovú hadicu (8) z prípojky (6) na vysokotlakovom čističi.
3. Zasuňte zástrčku spojky vysokotlakovej hadice (8) do hadicového bubna.
4. Pomocou kľuky (9) naviňte vysokotlakovú hadicu (8) na bubon na navíjanie hadice.
5. Pripevnite skrutkový spoj vysokotlakovej hadice (8) k upevňovacím sponám (9a).

9.2 Pripojenie/odstránenie trubice (4) (obr. 1, 2)

Pripojenie:

1. Koniec trubice (4) zasuňte do prípojky na striekacej pištole (2).
2. Pevne zatlačte trubicu (4) do prípojky striekacej pištole (2) a otáčajte trubicou (4) v smere hodinových ručičiek, kým nebude bezpečne pripojená k striekacej pištole (2).

Odstránenie:

1. Trubicu (4) pevne zatlačte do prípojky striekacej pištole (2) a otočte ju proti smeru hodinových ručičiek.
2. Vytiahnite trubicu (4) dopredu a odpojte ju.

9.3 Voľba nadstavca (obr. 2)

Vyberte príslušný nadstavec (14/15/16/17/18) pre prácu, ktorú vykonávate:

• Turbodýza (14):

Turbodýza (14) sa hodí so svojim rotujúcim prúdom vody najmä na odstraňovanie odolných nečistôt.

• Variabilná dýza (15):

variabilná dýza (15) sa hodí so svojim plochým lúčom najmä pre čistenia plôch. Otočením hrotu dýzy môžete nastaviť šírku prúdu vody.

• Rotačná kefa (16):

Rotačná kefa (16) sa používa v zásade bez tlaku. Je vhodná na čistenie hladkých povrchov. Funkcia čistenia vyplýva z rotačného pohybu a toku vody. V prípade chýbajúceho toku vody sa kefa neotáča.

• **Umývacia kefa (17):**

Umývacia kefa (17) sa používa v zásade bez tlaku. Je vhodná na čistenie jemných povrchov. Voda preteká štetinami, čo umožňuje rovnomerné a jemné čistenie.

• **Čistič terás (18):**

Čistič terás (18) s rotujúcimi dýzami je vhodný na rovnomerné a dôkladné čistenie veľkých, rovných plôch. Pomaly a rovnomerne pohybujte čističom terás (18) po čistenom povrchu.

9.4 Pripojenie/odstránenie nadstavcov (14/15/16/17/18) (obr. 2)

- Vyberte príslušný nadstavec (14/15/16/17/18) pre prácu, ktorú vykonávate.
- Ak chcete použiť turbodýzu (14), variabilnú dýzu (15) alebo čistič terás (18), pripojte/odstráňte trubicu (4) k striekacej pištoľi (2) podľa opisu v kapitole 9.2.
- Ak chcete použiť rotačnú kefu (16) a umývaciu kefu (17), odstráňte trubicu (4) zo striekacej pištoľe (2) podľa opisu v kapitole 9.2.
- Nadstavce (14/15/16/17/18), ktoré nepoužívate, môžu byť uložené v držiaku (13).

Pripojenie:

Turbodýza (14) / variabilná dýza (15) / čistič terás (18)

1. Nasadte príslušný nadstavec (14/15/18) na trubicu (4) a otáčajte nadstavcom (14/15/18), kým počutefne nezapadne.

Rotačná kefa (16) / umývacia kefa (17)

1. Vložte príslušný nadstavec (16/17) do striekacej pištoľe (2).
2. Vhodný nadstavec (16/17) pevne zatlačte do prípojky striekacej pištoľe (2) a otáčajte vhodným nadstavcom (16/17), kým počutefne nezapadne.

Odstránenie:

Turbodýza (14) / variabilná dýza (15) / čistič terás (18)

1. Stlačte odblokovanie (4a) na prednom konci trubice (4) a vytiahnite nadstavec (14/15/18) dopredu.

Rotačná kefa (16) / umývacia kefa (17)

1. Nadstavec (16/17) pevne zatlačte do prípojky striekacej pištoľe (2) a otočte ho proti smeru hodinových ručičiek.
2. Vytiahnite nadstavec (16/17) dopredu a odpojte ho.

10 Obsluha

POZOR

Pred uvedením do prevádzky je nevyhnutné výrobok úplne zmontovať!

POZOR

Výrobok prevádzkujte len nastojato, nikdy nie naležato.

⚠ NEBEZPEČENSTVO

Ak výrobok spadne, okamžite ho vypnite a odpojte od elektrickej siete!

Hrozí riziko úrazu elektrickým prúdom!

Až teraz postavte výrobok späť do vzpriamej, stojacej polohy.

Pred obnovením elektrického pripojenia počkajte v záujme vlastnej bezpečnosti cca päť minút!

⚠ VAROVANIE

Dbajte na reaktívnu silu vyskytujúceho sa prúdu vody. Zaisťte si bezpečný postoj a dobre uchopte striekajúcu pištoľ.

Môžete zraniť seba alebo iné osoby!

⚠ VAROVANIE

V prípade netesností vo vodnom systéme výrobok okamžite vypnite a odpojte od elektrickej siete.

Hrozí nebezpečenstvo spôsobené zásahom elektrickým prúdom!

Začinite nanovo s pripájaním vodovodných prípojek.

Upozornenie:

výrobok prevádzkujte len so zatvoreným vodovodným kohútikom. chod nasucho vedie k poškodeniu výrobku.

10.1 Používanie čistiacich prostriedkov (obr. 2)

Upozornenie:

Používajte iba čistiace prostriedky, ktoré sú prípustné pre výrobok.

1. Na naplnenie zásobníka na čistiaci prostriedok (11) ho vytiahnite z držiaku na vysokotlakovom čističi.
2. Odstráňte uzatváraciu čiapočku s nasávacou hadicou (11a) zo zásobníka na čistiaci prostriedok (11).
3. Naplňte zásobník na čistiaci prostriedok (11) vhodným čistiacim prostriedkom.
4. Namontujte uzatváraciu čiapočku s nasávacou hadicou (11a) a vložte zásobník na čistiaci prostriedok (11) späť do držiaku na vysokotlakovom čističi.
5. Použite rotačnú kefu (16) alebo umývaciu dýzu (17). Čistiaci prostriedok sa automaticky nasaje.

10.2 Zapnutie/vypnutie výrobku (obr. 1)

Zapnutie

1. Spojte záhradnú hadicu s rýchlospojkom* so spojkom (12a) na vodovodnej prípojke (12).
2. Zapojte sieťovú zástrčku do zásuvky.
3. Úplne otvorte vodovodný kohútik.
4. Zapnite výrobok pomocou zapínača/vypínača (7). Výrobok zapínajte vždy až po pripojení všetkých vodovodných prípojek a kontrole ich tesnosti. Motor sa zapína, kým sa nevytvorí potrebný tlak. Po vytvorení tlaku sa motor vypne.
5. Odomknite zapínaciu páku (2a) stlačením blokovania zapnutia (2b).

6. Stlačte zapínaciu páku (2a) striekacej pištole (2). Motor štartuje automaticky.
7. Uvoľnením zapínacej páky (2a) sa výrobok vypne, udržiava sa vysoký tlak v systéme.

Vypnutie

1. Vypnite výrobok na zapínači/vypínači (7).
2. Vytiahnite sieťovú zástrčku zo zásuvky.
3. Zatvorte vodovodný kohútik.
4. Odpojte vysokotlakový čistič od zásobovania vodou.
5. Stlačte zapínaciu páku (2a) striekacej pištole (2) na elimináciu prítomného tlaku v systéme.
6. Zamknite zapínaciu páku (2a) stlačením blokovania zapnutia (2b).

10.3 Funkcia samonasávania

⚠ NEBEZPEČENSTVO

Výrobok samotný sa nesmie ponárať do otvoreného zdroja vody. Vzniká nebezpečenstvo poranení osôb v dôsledku zásahu elektrickým prúdom.

Výrobok môžete používať aj nezávisle od vodovodu (napr. súd na dážď*) vďaka integrovanej funkcii nasávania vody.

Táto funkcia sa musí používať výhradne s nasávacou hadicou s filtračným košom*.

* = nie nevyhnutne obsiahnuté v rozsahu dodávky!

Upozornenie:

- chod nasucho vedie k poškodeniu výrobku.
 - výrobok by nemal byť vyšší ako miesto odberu vody.
1. Nasuňte nasávaciu hadicu s filtračným košom na spojku (12a) vodovodnej prípojky (12).
 2. Koniec s filtračným košom zaveste do miesta odberu vody. Dbajte na dostatočnú zásobu vody a bezpečné zásobovanie vodou.
 3. Odstráňte trubicu (4) zo striekacej pištole (2). Stlačte zapínaciu páku (2a) striekacej pištole (2) a až potom zapnite výrobok.
 4. Výrobok začína nasávať vodu a vzduch môže uniknúť.
 5. Ak sa vo výrobku nenachádza viac žiaden vzduch, môžete zapínaciu páku (2a) striekacej pištole (2) uvoľniť.

10.4 Ukončenie prevádzky

1. Po práci s čistiacimi prostriedkami vypláchnite systém čistou vodou. Na tento účel vyberte zásobník na čistiaci prostriedok (11).
2. Vypnite výrobok podľa opisu v kapitole 10.2.
3. Odstráňte vysokotlakovú hadicu (8) podľa opisu v kapitole 9.1.
4. Odstráňte nadstavec z trubice (4) podľa opisu v kapitole 9.2.
5. Uložte striekaciu pištoľ (2) s trubicou (4) do držača (4a).

11 Čistenie a údržba

⚠ VAROVANIE

Opravnárske a údržbárske práce, ktoré nie sú opísané v tomto návode na obsluhu, nechajte vykonať v odbornej dielni. Používajte len originálne náhradné diely.

Hrozí nebezpečenstvo nehody! Údržbárske a čistiace práce vykonávajte zásadne pri vypnutom motore a vytiahnite sieťovú zástrčku. Hrozí nebezpečenstvo poranenia! Výrobok nechajte pred všetkými údržbárskymi a čistiacimi prácami vychladnúť. Prvky motora sú horúce. Hrozí nebezpečenstvo poranenia a popálenia!

Výrobok sa môže nečakane spustiť a spôsobiť tak poranenia.

- Pred vykonaním akýchkoľvek čistiacich a údržbových prác výrobok vypnite.
- Nechajte výrobok vychladnúť.
- Vytiahnite sieťovú zástrčku!

11.1 Čistenie

⚠ VAROVANIE

Na výrobok nestriekajte vodu ani ho nečistíte pod tečúcou vodou. Hrozí nebezpečenstvo zásahu elektrickým prúdom a výrobok by sa mohol poškodiť.

- Ochranné zariadenia, vzduchové štrbiny a teleso motora udržiavajte podľa možností bez prachu a nečistôt. Výrobok vydrhnite čistou handričkou* alebo vyfúkajte stlačeným vzduchom* pri nízkom tlaku. Výrobok odporúčame čistiť bezprostredne po každom použití.
- Výrobok v žiadnom prípade za účelom čistenia neponárajte do vody ani iných kvapalín.
- Výrobok pravidelne čistite vlhkou handričkou a trochu mazačným mydlom. Nepoužívajte čistiace prostriedky ani rozpúšťadlá, mohli by poškodiť plastové diely výrobku. Dbajte na to, aby sa do vnútra výrobku nedostala voda.
- Výrobok udržiavajte vždy čistý, suchý a bez oleja či mastnoty. Po každom použití a pred uskladnením odstráňte prach.

11.1.1 Čistenie dýzy (obr. 2)

1. Cudzí telesá v upchatých dýzach (14, 15) môžete odstrániť pomocou ihly na čistenie dýzy (19).
2. Vypláchnite dýzy (14, 15) vodou na odstránenie možných cudzích telies.

11.1.2 Čistenie sítkovej vložky (obr. 1, 2)

1. V pravidelných intervaloch čistite sítkovú vložku, ktorá je vstavaná medzi spojkou (12a) a vodovodnou prípojkou (12).
2. Na tento účel odskrutkujte spojku (12a) z vodovodnej prípojky (12).
3. Vyčistíte sítkovú vložku ihlou na čistenie dýzy (19).

11.2 Údržba

Výrobok je bezúdržbový.

Vnútri tohto výrobku sa nenachádzajú žiadne diely, ktoré by mohol opravovať používateľ. Obráťte sa na kvalifikovaného odborníka, aby výrobok skontroloval a opravil.

- Výrobok pred každým použitím skontrolujte, či nevykazuje zjavné nedostatky ako voľné, opotrebované alebo poškodené diely.

12 Preprava

1. Na prepravu výrobku ho odpojte od elektrickej siete a postavte ho na iné, na to určené miesto.
2. Výrobok sa smie prepravovať len za rukoväť (1) a pomocou koliesok (5) určených na tento účel.
3. Pri preprave po schodoch alebo cez prekážky zdvihnite výrobok.
4. Aby ste zabránili poškodeniam a poraneniam, musí sa výrobok pri preprave vo vozidlách zaistiť proti preklopeniu a posunutiu.

13 Skladovanie

Výrobok a jeho príslušenstvo skladujte na tmavom, suchom a mieste bez mrazu, ktoré nie je prístupné deťom. Optimálna skladovacia teplota je 5 °C až 30 °C. Uchovávajte výrobok v originálnom balení. Výrobok zakryte na ochranu pred prachom alebo vlhkosťou. Návod na obsluhu uschovajte pri výrobku.

Nadstavce (14/15/16/17/18), ktoré nepoužívate, môžu byť uložené v držiaku (13).

14 Elektrická prípojka

Nainštalovaný elektromotor je pripojený a pripravený na prevádzku. Pripojenie zodpovedá príslušným ustanoveniam VDE a DIN. Sieťová prípojka na strane zákazníka, ako aj predlžovacie vedenie, musia zodpovedať týmto predpisom.

- Výrobok spĺňa požiadavky normy EN 61000-3-11 a podlieha špeciálnym podmienkam pripojenia. To znamená, že použitie na ľubovoľných voľne voliteľných prípojných bodoch nie je dovolené.
- Výrobok môže v prípade nepriaznivých sieťových pomerov viesť k prechodným kolísaniam napätia.
- Výrobok je určený výhradne na používanie na prípojných bodoch, ktoré
 - a) neprekračujú maximálnu povolenú impedanciu siete „Z“ ($Z_{max} = 0,471 \Omega$), alebo
 - b) majú zaťažiteľnosť siete trvalým prúdom minimálne 100 A na fázu.
- Ako používateľ musíte zabezpečiť, v prípade potreby po konzultácii s vaším dodávateľom elektrickej energie, aby prípojný bod, na ktorom chcete výrobok prevádzkovať, spĺňal jednu z dvoch uvedených požiadaviek a) alebo b).

14.1 Poškodené elektrické prípojné vedenia

Na elektrických prípojných vedeniach často vznikajú škody na izolácii.

Príčinami môžu byť:

- tlakové miesta, keď sa prípojné vedenia vedú cez okno alebo medzeru medzi dverami,
- miesta zalomenia v dôsledku neodborného upevnenia alebo vedenia prípojného vedenia,
- rozrezané miesta vzniknuté pri prejazde cez prípojné vedenie,
- poškodenie izolácie pri vytrhnutí z nástennej zásuvky,
- trhliny v dôsledku starnutia izolácie.

Takéto poškodené elektrické prípojné vedenia sa nesmú používať a z dôvodu poškodenia izolácie sú životne nebezpečné.

Elektrické prípojné vedenia pravidelne kontrolujte ohľadom poškodení. Dávajte pozor na to, aby pri kontrole prípojného vedenia nebolo vedenie pripojené k elektrickej sieti.

Elektrické prípojné vedenia musia zodpovedať príslušným ustanoveniam VDE a DIN. Používajte iba prípojné vedenia s rovnakým označením.

Vytlačenie označenia typu na prípojnom kábli je predpis.

Bezpečnostné upozornenia pre výmenu poškodených alebo chybných sieťových prívodov

Druh pripojenia Y

Ak je potrebná výmena sieťového prívodu, tak ju musí vykonať výrobca alebo jeho zástupca, aby sa zabránilo bezpečnostným ohrozeniam.

14.2 Dôležité upozornenia

Pri preťažení motora sa tento samočinne vypne. Po vychladení (časovo odlišné) je možné motor znovu zapnúť.

14.3 Motor na striedavý prúd

Přípojky a opravy elektrického vybavenia smie vykonávať iba kvalifikovaný elektrikár.

- Sieťové napätie musí byť 230 V – 240 V~.
- Predlžovacie vedenia do dĺžky 25 m musia vykazovať prierez 1,5 mm².

15 Oprava a objednávanie náhradných dielov

Po oprave alebo údržbe sa uistite, že sú namontované všetky bezpečnostné diely a v bezchybnom stave. Diely, ktoré môžu spôsobovať nebezpečenstvá, uchovávajte mimo dosahu iných osôb a detí.

POZOR

Podľa zákona o zodpovednosti za chyby výrobkov neručíme za chyby, ktoré boli spôsobené neodbornými opravami alebo nepoužívaním originálnych náhradných dielov.

Poverte zákaznícky servis alebo autorizovaného odborníka. To isté platí aj pre diely príslušenstva.

Náhradné diely a príslušenstvo získate v našom servisnom centre. Za týmto účelom naskenujte QR kód na titulnej strane.

Přípojky a opravy

Přípojky a opravy elektrického vybavenia smie vykonávať iba kvalifikovaný elektrikár.

15.1 Objednávanie náhradných dielov

Pri objednávaní náhradných dielov je potrebné uviesť nasledovné údaje:

- Označenie modelu
- Číslo výrobku
- Údaje typového štítka

Náhradné diely/príslušenstvo

Variabilná dýza - č. výr.:	5907702012
Turbodýza - č. výr.:	5907702013
Čistič terás - č. výr.:	5907702701
Umyvacia kefa - č. výr.:	5907702702
Rotačná kefa - č. výr.:	5907702703
Zásobník na čistiaci prostriedok - č. výr.:	5907702704
90° turbodýza - č. výr.:	5907702705
Adaptér Kärcher - č. výr.:	5907702706
Hadica na čistenie potrubí - č. výr.:	5907702709
Trubica - č. výr.:	5907705006
Nasávacía súprava - č. výr.:	7907713708

16 Likvidácia a recyklácia

Upozornenia k baleniu



Baliace materiály sa dajú recyklovať. Prosím, likvidujte balenia ekologicky.

Upozornenia k zákonu o elektrických a elektronických zariadeniach (ElektroG)



Staré elektrické a elektronické zariadenia nepatria do domového odpadu, ale sa musia odviezť na triedený zber, resp. likvidáciu!

- Staré batérie alebo akumulátory, ktoré nie sú pevne zabudované v starom prístroji, sa musia vybrať bez porušenia! Ich likvidácia je regulovaná zákonom o batériách.

- Vlastníci alebo používatelia elektrických a elektronických zariadení sú zo zákona povinní ich po použití vrátiť.
- Koncový užívateľ je zodpovedný za vymazanie svojich osobných údajov na starom zariadení, ktoré má byť zlikvidované!
- Symbol prečiarknutého odpadkového koša na kolieskach znamená, že staré elektrické a elektronické zariadenia sa nesmú likvidovať s domovým odpadom.
- Elektrické a elektronické zariadenia je možné bezplatne odovzdať na týchto miestach:
 - Verejná likvidácia alebo zberné miesta (napr. obecné stavebné dvory).
 - Predajné miesta elektronických zariadení (stacionárne a online), ak sú predajcovia povinní ich prevziať späť alebo ich dobrovoľne ponúknuť.
 - Až tri staré elektrické zariadenia jedného typu s maximálnou dĺžkou hrany 25 centimetrov môžete bezplatne odovzdať bez toho, aby ste si najprv zakúpili nové zariadenie od výrobcu, alebo ich odovzdajte na inom autorizovanom zbernom mieste vo vašom okolí.
 - Viac dopĺňujúcich podmienok spätného odberu výrobcov a distribútorov sa dozviete v príslušnom zákaznickom servise.
- V prípade dodania nového elektrického zariadenia výrobcom do domácnosti môže výrobca na požiadanie koncového užívateľa zabezpečiť bezplatný odvoz starého elektrického zariadenia. Za týmto účelom kontaktujte zákaznický servis výrobcu.
- Tieto vyhlásenia sa vzťahujú iba na zariadenia inštalované a predávané v krajinách Európskej únie a podliehajúce európskej smernici 2012/19/EÚ. V krajinách mimo Európskej únie môžu platiť odlišné ustanovenia pre likvidáciu starých elektrických a elektronických zariadení.

17 Odstraňovanie porúch

Porucha	Možná príčina	Náprava
Výrobok nebeží.	Výrobok je vypnutý. Zapínač/vypínač je vypnutý.	Zapnite výrobok pomocou zapínača/vypínača.
	Poškodený sieťový prívod.	Vypnite výrobok a odpojte ho od siete. Sieťový prívod skontrolujte ohľadom poškodenia. Prípadne nechajte vymeniť sieťový prívod autorizovaným odborníkom.
	Chybné napájanie napätím.	Skontrolujte elektrické zariadenie ohľadom zhody s údajmi na typovom štítku.
Výrobok nemá žiaden tlak.	Pokles tlaku v potrubí.	Skontrolujte zásobovanie vodou.
Silné kolísanie tlaku.	Dýza je znečistená alebo upchatá.	Vypláchnite dýzu vodou. V prípade potreby vyčistite otvor dýzy ihlou na čistenie dýzy.
Netesnosť vo vodnom systéme.	Prípojky nie sú správne namontované.	Vypnite výrobok a odpojte ho od siete. Pripojte výrobok nanovo k vodovodným vedeniam.

18 EÚ vyhlásenie o zhode

Preklad originálneho vyhlásenia o zhode

Výrobca:

Scheppach GmbH
Günzburger Straße 69
D-89335 Ichenhausen

Na vlastnú zodpovednosť vyhlasujeme, že tu popísaný výrobok je v súlade s platnými smernicami a normami.

Značka: **SCHEPPACH**
Označenie výrobku: **VYSOKOTLAKOVÝ ČISTIČ – HCE2800**
Č. výr. **5907743901**

Smernice EÚ:

2014/30/EÚ, 2006/42/ES, 2000/14/ES_2005/88/ES, 2011/65/EÚ*

* Vyššie opísaný predmet vyhlásenia je v súlade s predpismi smernice Európskeho parlamentu a Rady 2011/65/EÚ z 8. júna 2011 o obmedzení používania určitých nebezpečných látok v elektrických a elektronických zariadeniach.

2000/14/ES_2005/88/ES – Príloha: V

Zaručená hladina akustic- 94 dB
kého výkonu (L_{WA}):
Nameraná hladina akustic- 92 dB
kého výkonu (L_{WA}):

Uplatnené normy:

EN 60335-1:2012+A11+A13+A14+A2+A15;
EN 60335-2-79:2012; EN 62233:2008;
EN 55014-1:2021; EN 55014-2:2021;
EN 61000-3-2:2019+A1; EN 61000-3-11:2019

Osoba splnomocnená pre dokumentáciu:

Georg Kohler
Günzburger Str. 69
D-89335 Ichenhausen
Ichenhausen, 22.08.2024



Simon Schünk
Division Manager Product Center



Andreas Pecher
Head of Project Management



Tartalomjegyzék

1	Bevezetés	46
2	A termék leírása (1 - 5. ábra)	46
3	Szállított elemek (2. ábra)	47
4	Rendeltetésszerű használat	47
5	Biztonsági utasítások	47
6	Műszaki adatok	49
7	Kicsomagolás	50
8	Összeszerelés	50
9	Üzembe helyezés előtt	50
10	Kezelés	51
11	Tisztítás és karbantartás	52
12	Szállítás	53
13	Tárolás	53
14	Elektromos csatlakozás	53
15	Javítás és pótalkatrészek rendelése	54
16	Ártalmatlanítás és újrahaznosítás	54
17	Hibaelhárítás	55
18	EU megfelelőségi nyilatkozat	55
19	Robbantott ábra	87

A terméken található szimbólumok magyarázata

A kézikönyvben használt szimbólumok arra szolgálnak, hogy felhívják a figyelmet a lehetséges kockázatokra. A biztonsági szimbólumokat, valamint az ezeket kísérő magyarázatokat pontosan értelmezni kell. Maguk a figyelmeztetések nem hátrítják el a kockázatokat, és nem helyettesítik a balesetek megelőzése érdekében hozott megfelelő intézkedéseket.

	Üzembe helyezés előtt olvassa el és vegye figyelembe a kezelési útmutatót és a biztonsági utasításokat!
	Viseljen védőszemüveget.
	Viseljen hallásvédőt.
	Ne irányítsa a nagynyomású sugarat személyekre, állatokra, elektromos felszerelésekre vagy magára a termékre.
	A terméket nem szabad közvetlenül az ivóvíz-t biztosító közműhálózatra csatlakoztatni.
	Karbantartási, átszerelési és beállítási, valamint tisztítási munkákat csak a motor kikapcsolása és a hálózati csatlakozó kihúzása után szabad végezni!

	A termék garantált hangteljesítményszintje.
	A termék megfelel a hatályos európai irányelveknek.

1 Bevezetés

Gyártó:

Scheppach GmbH
Günzburger Straße 69
D-89335 Ichenhausen

Tisztelt Ügyfelünk!

Sok örömet és sikert kívánunk új terméke használatához.

Megjegyzés:

A termék gyártója a hatályos termékfelelősségi törvény szerint nem felelős a terméken esett vagy a termék által okozott károkért a következő esetekben:

- Szakszerűtlen kezelés
- A kezelési útmutató be nem tartása
- Illetéktelen szakember, harmadik fél által végzett javítás
- Nem eredeti pótalkatrészek beépítése és cseréje
- Nem rendeltetésszerű használat
- Ha figyelmen kívül hagyja az elektromos berendezésekre vonatkozó előírásokat, valamint a VDE 0100, a DIN 57113 / VDE0113 előírásait, akkor az elektromos berendezés működésképtelenné válhat.

Vegye figyelembe a következőket:

A kezelési útmutató a termék részét képezi.

Fontos megjegyzéseket tartalmaz arról, hogyan dolgozzon a termékkel biztonságosan, szakszerűen és gazdaságosan, hogyan kerülheti el a veszélyeket, csökkentheti a javítási költségeket és az időkieséseket, és növelheti a termék megbízhatóságát és élettartamát. A jelen kezelési útmutató biztonsági rendelkezésein túl feltétlenül tartsa be az országában a termék üzemeltetésével kapcsolatosan érvényes előírásokat is.

A termék használata előtt ismerkedjen meg az összes kezelési és biztonsági utasítással. A terméket csak a leírtaknak megfelelően, a megadott alkalmazási területen üzemeltesse. Őrizze meg jól a kezelési útmutatót, és ha a terméket továbbadja harmadik személynek, adja át vele együtt az összes dokumentumot is.

2 A termék leírása (1 - 5. ábra)

1. Fogantyú (tömlődobbal)
- 1a. Csavar
2. Szórópisztoly
- 2a. Bekapcsolókar (szórópisztoly)
- 2b. Bekapcsoló retesz (szórópisztoly)
- 2c. Csatlakozó (szórópisztoly)
- 2d. Kireteszelő kar (szórópisztoly)
3. Lándzsatartó
4. Lándzsa
- 4a. Kireteszelő kar (Lándzsa)
5. Kerekek
6. Csatlakozó (Nagynyomású tömlő)

- 7. Be-/kikapcsoló
- 8. Nagynyomású tömlő
- 9. Tekerőkar (tömlődob)
- 9a. Rögzítő csipesz
- 10. Tartó (hálózati csatlakozóvezetétek)
- 10a. Hálózati csatlakozóvezetétek (nincs ábrázolva)
- 11. Tisztítószer tartály
- 11a. Zárókupak szívótömlővel
- 12. Vízcsatlakozás
- 12a. Csatlakozó (vízcsatlakozás)
- 13. Tartó (tartozék)
- 14. Turbó szívófej
- 15. Változó fúvóka
- 16. Forgó kefe
- 17. Mosókefe
- 18. Terasztisztító
- 19. Fúvókatisztító tű

3 Szállított elemek (2. ábra)

Tétel	Darab- szám	Megnevezés
1.	1 db	Fogantyú (tömlődobbal)
1a.	2 db	Csavar
2.	1 db	Szórópisztoly
3.	1 db	Lándzsatarató
4.	1 db	Lándzsa
8.	1 db	Nagynyomású tömlő
10.	1 db	Tartó (hálózati csatlakozóvezetétek)
11.	1 db	Tisztítószer tartály
12.	1 db	Csatlakozó (vízcsatlakozás)
14.	1 db	Turbó szívófej
15.	1 db	Változó fúvóka
16.	1 db	Forgó kefe
17.	1 db	Mosókefe
18.	1 db	Terasztisztító
19.	1 db	Fúvókatisztító tű
	1 db	Nagynyomású mosó
	1 db	Kezelési útmutató

4 Rendeltetésszerű használat

A nagynyomású mosó az alábbiak szerint használható:

- gépek, járművek, építmények, szerszámok, homlokzatok, teraszok, kerti eszközök, stb. tisztítására nagynyomású sugárral.
- eredeti tartozékokkal és cserealkatrészekkel.
- a tisztítandó tárgyra vonatkozó gyártói útmutatások figyelembe vétele mellett.

Csak a rendeltetésének megfelelően használja a terméket. Minden ettől eltérő használat nem rendeltetésszerűnek minősül. Az ebből fakadó minden kárért és sérülésért nem a gyártó, hanem a felhasználó/kezelő viseli a felelősséget.

A rendeltetésszerű használat része a biztonsági utasítások betartása, valamint a kezelési útmutatóban foglalt szerelési és üzemeltetési utasítások betartása is.

A terméket használó és karbantartó személyeknek ismerniük kell ezeket, és tájékozottnak kell lenniük a lehetséges veszélyekről.

Ha a terméken módosítást végez, az ebből eredő kárért a gyártó nem vállal felelősséget.

A terméket kizárólag a gyártó eredeti alkatrészeivel és eredeti tartozékaival szabad üzemeltetni.

Tartsa be a gyártó biztonsági, munkavégzési és karbantartási előírásait, valamint a műszaki adatokban meghatározott méreteket.

Kérjük, vegye figyelembe, hogy termékeinket rendeltetésük szerint nem kisipari, kéziipari vagy ipari használatra tervezték. A termékre semmilyen garanciát nem vállalunk, ha kisipari, kéziipari vagy ipari, valamint ezekkel egyenértékű tevékenységekhez használja.

A kezelési útmutatóban használt jelzőszavak magyarázata

⚠ VESZÉLY

Ez a jelzőszó olyan közvetlenül fenyegető veszélyes helyzetre utal, amely súlyos sérülést vagy halálos balesetet okoz, ha nem kerülik el.

⚠ FIGYELMEZTETÉS

Ez a jelzőszó olyan lehetséges veszélyhelyzetre utal, amely súlyos sérülést vagy halálos balesetet okozhat, ha nem kerülik el.

⚠ VIGYÁZAT

Ez a jelzőszó olyan lehetséges veszélyhelyzetre utal, amely csekélyebb vagy könnyebb sérülést okozhat, ha nem kerülik el.

FIGYELEM

Ez a jelzőszó olyan lehetséges veszélyhelyzetre utal, amely anyagi járt okozhat a termékben vagy más vagyontárgyakban/tulajdonban, ha nem kerülik el.

5 Biztonsági utasítások

Az összes biztonsági utasítást és útmutatót őrizze meg későbbi használat céljából.

A biztonsági utasításokban használt „elektromos szerszám” fogalom a hálózatról üzemeltetett elektromos szerszámokra (hálózati vezetékkel), illetve az akkumulátorról üzemeltetett elektromos szerszámokra (hálózati vezeték nélkül) vonatkozik.

⚠ FIGYELMEZTETÉS

Olvassa el az összes biztonsági utasítást, egyéb utasítást, ábrát és műszaki adatot, melyet az elektromos szerszámhoz mellékeltek.

A következő útmutatások betartásának elmulasztása áramütést, tüzet és/vagy súlyos sérüléseket okozhat.

5.1 Általános biztonsági utasítások

- A terméket gyermekeknek nem szabad használniuk. A gyermekeket felügyelni kell, biztosítandó, hogy nem játszanak a termékkel.
- Ezt a terméket csökkent fizikai, érzékszervi vagy szellemi képességekkel, illetve hiányos tapasztalattal és tudással rendelkező személyek akkor használhatják, ha felügyelik őket, vagy a termék biztonságos használatát illetően képzésben részesültek, és az ebből fakadó veszélyeket értik.

- Nem kezelhetik a terméket olyan személyek, akik nem ismerik az üzemeltetési útmutató tartalmát.
- A nagynyomású mosót nem üzemeltetheti nem betanított személy.
- Ha az üzemeltetés során üzemzavar vagy meghibásodás történik, azonnal ki kell kapcsolni a terméket, és ki kell húzni a hálózati csatlakozót. Ezt követően olvassa el az Üzemzavarok elhárítása című fejezetet.
- A tisztítást és a felhasználói karbantartást nem végezhetik gyermekek felügyelet nélkül.

5.2 Munkavégzés a termékkel

VIGYÁZAT

Így kerülhető el a balesetek és a sérülések:

Szakszerűtlen használat mellett a nagynyomású mosó veszélyt jelenthet. A sugarat nem szabad személyekre, állatokra, feszültség alatt álló elektromos felszerelésekre vagy magára a termékre irányítani.

FIGYELMEZTETÉS

Ezt a terméket a gyártó által szállított vagy javasolt tisztítószerrel való használatra fejlesztették ki. Ha ezektől eltérő tisztítószerrel vagy vegyszerekkel használja, az korlátozhatja a termék biztonságát.

FIGYELMEZTETÉS

A termék használata során aeroszolok képződhetnek. Az aeroszolok belélegzése az egészségre káros lehet.

FIGYELMEZTETÉS

A nagynyomású tisztításhoz az alkalmazási területtől függően a termékhez védőburkolattal ellátott szűrőfejek használhatók, amelyek nagymértékben csökkentik a víztartalmú aeroszolok kibocsátását. Az ilyen eszköz használata nem minden alkalmazási területen megengedett. Ha az aeroszolok elleni védelemre szolgáló védőburkolattal ellátott szűrőfeje nem alkalmazható, a tisztítási környezettől függően FFP2 vagy azzal egyenértékű osztályú légzésvédő maszkra lehet szükség.

- A terméket mindig álló helyzetben, sík és szilárd talajon használja.
- A sugarat ne irányítsa saját magára vagy másokra, hogy így tisztítsa meg a ruházatát vagy a lábfejét.
- A visszafröccsenő víz vagy szennyeződés elleni védelem érdekében viseljen megfelelő védőruházatot és védőszemüveget.
- Ne használja a terméket, ha mások is elérhető távolságban tartózkodnak, kivéve, ha ők is viselnek védőruházatot.
- Tegyen megfelelő intézkedéseket, hogy távol tartsa a gyermekeket a működő készüléktől.
- A készüléket ne használja éghető folyadékok vagy gázok közelében. Ennek figyelmen kívül hagyása esetén tűz- és robbanásveszély áll fenn.
- Ne permetezzen a termékkel gyúlékony folyadékot. Robbanásveszély áll fenn.
- Ha érintkezésbe kerül a tisztítószerrel, öblítse le bőségen tiszta vízzel.

- A terméket biztonságos és száraz helyen tárolja, gyermekek számára nem elérhető távolságbán.

VIGYÁZAT

Így kerülheti el, hogy termék megsérüljön, és ezért esetleg személyi sérülés következzen be:

- Ne végezzen munkát a termékkel, ha az sérült, hiányos, vagy ha azon a gyártó által nem jóváhagyott átépítést végeztek. Mielőtt üzembe helyezné, vizsgálta meg a készüléket szakemberrel, hogy az összes előírt villamossági védelmi intézkedésnek eleget tesz-e.
- Ne helyezze üzembe a terméket, ha sérült a hálózati csatlakozóvezeték, a vízbetáplálás vagy más fontos alkatrész, például a nagynyomású tömlő vagy a szórópisztoly.
- Védje a terméket a fagytól és a szárazon futástól.
- A nagynyomású tömlők, a szerelvények és a csatlakók fontosak a termék biztonsága szempontjából. Csak a gyártó által ajánlott nagynyomású tömlőket, szerelvényeket és csatlakókat használja.
- A termék biztonságának szavatolása érdekében csak eredeti, vagy a gyártótól származó, illetve a gyártó által engedélyezett pótalkatrészeket használjon.
- A termék felnyitását csak arra illetékes villamossági szakember végezheti. Ha a készüléken javítást kell végezni, forduljon Service-Center szolgálatunkhoz.

5.3 Elektromos biztonság

VIGYÁZAT

Így kerülhető el az áramütés okozta balesetek és sérülések:

- Ha hosszabbító vezetékét használ, akkor a csatlakozódugónak és a csatlakozódugónak vízálló kivitelűnek kell lennie.

VIGYÁZAT

A nem megfelelő hosszabbító vezetékek veszélyesek lehetnek. Fennáll az áramütés okozta személyi sérülések veszélye.

- A terméket tartsa esőtől és nedvességtől távol. Ha a termékbe bejut a víz, az növeli az áramütés kockázatát.
- Üzembe helyezés előtt ügyeljen arra, hogy a hálózati feszültség megfeleljen az üzemi feszültségnek, mely a típus táblán van feltüntetve.
- A hálózati csatlakoztatást tapasztalt villamossági szakembernek kell végeznie, az IEC 60364-1 szabvány követelményeinek betartása mellett.
- Az elektromos csatlakozásokat mindig az összes helyben és országosan érvényes előírás betartása mellett kell kiviteleznie egy villamossági szakembernek.
- Használjon 30 mA vagy annál kisebb kioldási áramerősségű hibaáram-védőkapcsolót.
- Minden egyes használat előtt vizsgálja meg a terméket, a hálózati csatlakozóvezetékét és a csatlakozódugót, hogy nem sérültek-e.

- Ha megsérül a termék hálózati csatlakozóvezetéke, akkor a veszélyek elkerülése érdekében a gyártóval, annak ügyfélszolgálatával, vagy hasonló képesítéssel rendelkező szakemberrel cseréltesse ki.
- Ne a kábelnél fogva húzza ki a dugós csatlakozót a csatlakozóaljzatból. Óvja a kábelt a hőtől, olajtól és éles peremektől.
- Soha ne szállítsa vagy rögzítse a terméket a hálózati csatlakozóvezetékénél fogva.
- A nem megfelelő hosszabbító kábel veszélyes lehet. Amennyiben hosszabbító kábelt használ, akkor annak kültéri használatra alkalmasnak kell lenni, és a csatlakozásnak száraznak kell lenni és azt a talaj fölött kell elhelyezni. Javasoljuk, hogy ennek érdekében használjon kábeldobot, mely a csatlakozóaljzatot legalább 60 mm-rel a talaj fölött tartja. Ellenőrizze, nem sérült-e a kábel.
- Húzza ki a hálózati csatlakozót a konnektorból a terméken történő munkavégzés esetén, valamint munkaszünetekben, tisztításkor és használaton kívül.
- A hosszabbító vezeték keresztmetszete nem lehet kisebb, mint $2 \times 2,5 \text{ mm}^2$.
- Az áramütés elleni védelem érdekében viseljen zárt és erős lábbelit.
- Az áramütés elleni védelem érdekében kizárólag függőleges, álló helyzetben üzemeltesse a terméket.
- Ha már nem használja, kapcsolja ki a terméket.

Fennmaradó kockázatok

Az elektromos szerszám a technika jelenlegi állása és az elismert biztonságtechnikai előírások szerint készült. Használata közben azonban jelentkezhetnek fennmaradó kockázatok.

- Nem előírászerű villamos csatlakozóvezetékek használatakor áramütés veszélye áll fenn.
- Emellett fennállhatnak olyan, nem nyilvánvaló fennmaradó kockázatok is, melyek minden elővigyázatosság ellenére sem szüntethetők meg.
- A fennmaradó kockázatok minimálisra csökkenthetők azonban a „Biztonsági utasítások”, a „Rendeltetésszerű használat” és a kezelési útmutató együttes betartásával.
- Kerülje a termék véletlen üzembe helyezését.
- Amikor üzemel a termék, tartsa távol a kezét a munkaterülettől.
- A termék akaratlan üzembe helyezése.
- Tartsa be a kezelési útmutatóban előírt karbantartási és biztonsági utasításokat.

FIGYELMEZTETÉS

Ez az elektromos szerszám üzem közben elektromágneses mezőt hoz létre. Ez a mező bizonyos körülmények között negatív hatással lehet az aktív vagy passzív orvosi implantátumokra. A komoly és súlyos sérülések kockázatának elkerülése érdekében javasoljuk, hogy az orvosi implantátummal rendelkező személyek az elektromos szerszám használata előtt keressék fel orvosukat és implantátumuk gyártóját.

6 Műszaki adatok

Névleges feszültség	230-240 V~/ 50 Hz
Teljesítmény	2400 W
Védelmi osztály	II / (kettős szigetelés)
Védelmi fokozat	IPX5
Hálózati csatlakozóvezeték hossza	5 m
Nagynyomású tömlő hossza	5 m
Névleges nyomás / üzemi nyomás (p)	120 bar (12 Mpa)
Megengedett max. nyomás (p max)	180 bar (18 Mpa)
Max. bemeneti nyomás (p max)	4 bar
Névleges átfolyási mennyiség (Q)	5,5 l/perc
Max. átfolyási mennyiség (Q _{max})	8 l/perc
Max. bemeneti hőmérséklet (T in max)	50 °C
Tömeg	12 kg

A műszaki változtatás jogát fenntartjuk!

FIGYELMEZTETÉS

A zaj súlyos következményekkel járhat az egészségre nézve. Ha a gép zajszintje meghaladja a 85 dB értéket, akkor a közelben tartózkodó személyeknek megfelelő hallásvédőt kell viselniük.

Információ a vonatkozó szabványok szerint (EN ISO 60335-2-79) mért zajképződési értékekhez:

Zaj jellemző értékei

L _{PA} hangnyomásszint	76 dB
K _{PA} mérési bizonytalanság	3 dB
L _{WA} hangteljesítményszint	92 dB
L _{WA} garantált hangteljesítményszint	94 dB
K _{WA} mérési bizonytalanság	3 dB

Rezgés jellemző értékei

A _h rezgés	2,5 m/s ²
K mérési bizonytalanság	1,5 m/s ²

A megadott teljes rezgési érték és zajkibocsátási érték mérése szabványos vizsgálati eljárással történt, és az adatok felhasználhatók az elektromos szerszám másik szerszámmal való összehasonlítására.

A megadott zajkibocsátási érték és teljes rezgési érték a terhelés előzetes becsüléséhez is felhasználható.

⚠ FIGYELMEZTETÉS

A zajkibocsátási értékek és rezgés kibocsátási értékek az elektromos szerszám tényleges használata során eltérhetnek a megadott értékektől az elektromos szerszám alkalmazásának módjától függően, és különösen a megmunkálанд munkadarab jellege szerint.

Próbálja meg a terheléseket a lehető legalacsonyabban tartani. Példaértékű intézkedés: a munkaidő korlátozása. Eközben az üzemi ciklus összes részét vegye figyelembe (például azokat az időket, amikor ki van kapcsolva az elektromos szerszám, valamint azokat is, amikor be van ugyan kapcsolva, de terhelés nélkül működik).

7 Kicsomagolás

⚠ FIGYELMEZTETÉS

A termék és a csomagolóanyag nem játékszer!

Ne engedje, hogy a gyermekek a műanyag zacskókkal, fóliákkal és apró részekkel játszanak! Lenyelés és fulladás veszélye áll fenn!

- Nyissa ki a csomagolást, és óvatosan vegye ki a terméket.
- Távolítsa el a csomagolóanyagot, valamint a csomagolási/szállítási biztosítékokat (ha vannak).
- Ellenőrizze a szállított elemek hiánytalanságát.
- Ellenőrizze, nem szenvedett-e a termék és a tartozékok szállítási sérüléseket. Az esetleges sérüléseket azonnal jelentse a terméket kiszállító szállítmányozónak. Utólagos reklamációkat nem fogadunk el.
- Lehetőleg a jótállási idő lejártáig őrizze meg a csomagolást.
- A használatba vétel előtt ismerkedjen meg a termékkel a kezelési útmutató alapján.
- Tartozékként, valamint kopó- és pótalkatrészként csak eredeti alkatrészeket használjon. Pótalkatrészeket szakkereskedőjénél vásárolhat.
- Rendelésnél adja meg a cikkszámot, valamint a termék típusát és gyártási évét.

8 Összeszerelés

⚠ FIGYELMEZTETÉS

Sérülésveszély!

Csak az után dugja be a hálózati csatlakozót a csatlakozóaljzatba, hogy a terméket már előkészítette a használatra.

- Állítsa a terméket sík és vízszintes felületre (billenésbiztosan).

Szükséges szerszám:

- Kereszthornyos csavarhúzó*

* = nem feltétlenül tartoznak a szállított elemek közé!

8.1 A tartók felszerelése (3. ábra)

1. Csúsztassa a hálózati csatlakozókábel tartóját (10) és a lándzsatartót (3) a termék oldalán lévő két csatlakozási pontra.

8.2 Markolat (1) felszerelése (4. ábra)

1. Tolja a fogantyút (1) a termék felső oldalán található rögzítőbe, és csavarozza rá két csavarral (1a). Ehhez egy csillagcsavarhúzót használjon.

8.3 Csatlakoztassa a vízcsatlakozó (12a) csatlakozóját (12) (5. ábra)

1. Távolítsa el a vízcsatlakozó (12) fedelét. Őrizze meg jól a fedőlapot.
2. Csavarja rá a csatlakozót (12a) a vízcsatlakozóra (12).

9 Üzembe helyezés előtt

A hatályos előírások szerint a terméket nem szabad rendszerleválasztás nélkül az ivóvíz-hálózatra csatlakoztatni. Az IEC 12729 szabvány előírásainak megfelelő BA típusú rendszerleválasztót kell alkalmazni.

A rendszerleválasztón átfolyó víz besorolása szerint már nem számít ihatósnak.

A rendszerleválasztó szakkereskedésben szerezhető be.

A rendszerleválasztó (visszafolyás-gátló) megakadályozza, hogy a víz és a tisztítószer visszafolyjon az ivóvizet szállító vezetékbe.

- A vízbetápláláshoz használjon kereskedelmi forgalomban kapható, szokványos 1/2" méretű kerti locsolótömlőt, mely legalább 5 m hosszú.

A 30 méteres hosszat nem szabad túllépni.

9.1 Nagynyomású tömlő (8) csatlakoztatása/eltávolítása (1., 2. ábra)

Csatlakoztatás:

1. Távolítsa el a nagynyomású tömlőt (8) a szorítóbilincsekről (9a).
2. A nagynyomású tömlőt (8) a kurbli (9) segítségével tekerje le teljesen a tömlődobról.
3. Távolítsa el a nagynyomású tömlő (8) csatlakozódugóját a tömlődobról.
4. Csatlakoztassa a nagynyomású tömlőt (8) a csavaros csatlakozás használatával a nagynyomású tisztító (6) csatlakozójához.
5. Csatlakoztassa a nagynyomású tömlő csatlakozódugóját (8) a szorópisztoly (2) csatlakozójához (2c). A csatlakozódugó hallhatóan reteszeli.

Eltávolítás:

1. Nyomja meg a kireteszelőt (2d) a szorópisztolyon (2), és húzza ki a nagynyomású tömlőt (8).
2. Csavarja le a nagynyomású tömlőt (8) a nagynyomású tisztító csatlakozójáról (6).
3. Helyezze a nagynyomású tömlő (8) csatlakozódugóját a tömlődobra.
4. A nagynyomású tömlőt (8) a kar (9) segítségével tekerje fel teljesen a tömlődobra.
5. Csatlakoztassa a nagynyomású tömlő (8) csavaros csatlakozását a rögzítőbilincsekhez (9a).

9.2 A lándzsa (4) csatlakoztatása/eltávolítása (1., 2. ábra)

Csatlakoztatás:

1. Helyezze a lándzsa végét (4) a szórópisztoly (2) lévő megfelelő csatlakozóba.
2. Nyomja a lándzsát (4) erősen a szórópisztoly (2) csatlakozójába, és forgassa a lándzsát (4) az óramutató járásával megegyező irányba, amíg biztonságosan nem csatlakozik a szórópisztolyhoz (2).

Eltávolítás:

1. Nyomja a lándzsát (4) erősen a szórópisztoly (2) csatlakozójába, és fordítsa el az óramutató járásával ellentétesen.
2. Húzza le a lándzsát (4) előre.

9.3 Feltét kiválasztása (2. ábra)

Válassza ki az elvégzendő munkának megfelelő feltétet (14/15/16/17/18):

• Turbó szívófej (14):

A turbó szívófej (14) lapos sugarával különösen a makacs szennyeződések eltávolítására alkalmas.

• Változó fúvóka (15):

A változó fúvóka (15) lapos sugarával különösen felületek tisztítására alkalmas. A fúvókacsúcs elforgatásával állítható a vízugar szélessége.

• Forgó kefe (16):

A forgó kefe (16) alapvetően nyomás kifejítése nélkül használható. Sima felületek tisztítására alkalmas. A tisztító funkciót a forgó mozgás és a vízáramlás révén fejtí ki. Ha hiányzik a vízáramlás, a kefe nem forog.

• Mosókefe (17):

A mosókefe (17) alapvetően nyomás kifejítése nélkül használható. Érzékeny felületek tisztítására alkalmas. A víz átfolyik a sörtéken, ami egyenletes és kíméletes tisztítást tesz lehetővé.

• Terasztisztító (18):

Forgó fúvókáival a terasztisztító (18) nagy, sík felületek egyenletes és alapos tisztítására alkalmas. A terasztisztítót (18) lassan és egyenletesen mozgassa a tisztítandó felületen.

9.4 A feltétek (14/15/16/17/18) csatlakoztatása/eltávolítása (2. ábra)

- Válassza ki az elvégzendő munkának megfelelő feltétet (14/15/16/17/18).
- A turbófúvóka (14), a változtatható fúvóka (15) vagy a terasztisztító (18) használatához csatlakoztassa a lándzsát (4) a szórópisztolyhoz (2) 9.2 feleirtak szerint.
- A forgókefe (16) és a mosókefe (17) használatához távolítsa el a lándzsát (4) a szórópisztolyból (2) 9.2 fejezetben leírtak szerint.
- A nem használt feltéteket (14/15/16/17/18) a tartóban (13) tárolhatja.

Csatlakoztatás:

Turbó szívófej (14) / Változó fúvóka (15) / Terasztisztító (18)

1. Helyezze a megfelelő feltétet (14/15/18) a lándzsára (4), és forgassa a feltétet (14/15/18), amíg hallja, hogy a helyére nem kattán.

Forgó kefe (16) / Mosókefe (17)

1. Helyezze be a megfelelő feltétet (16/17) a szórópisztolyba (2).
2. Nyomja a megfelelő feltétet (16/17) erősen a szórópisztoly (2) csatlakozójába, és forgassa el a megfelelő feltétet(16/17), amíg hallja, hogy a helyére nem kattán.

Eltávolítás:

Turbó szívófej (14) / Változó fúvóka (15) / Terasztisztító (18)

1. Nyomja meg a kireteszelő kart (4a) a lándzsa (4) elülső végén, és húzza előre a feltétet (14/15/18).

Forgó kefe (16) / Mosókefe (17)

1. Nyomja a feltétet (16/17) erősen a szórópisztoly (2) csatlakozójába, és fordítsa el az óramutató járásával ellentétesen.
2. Húzza előre és vegye le a rögzítőelemet (16/17).

10 Kezelés

FIGYELEM
Mielőtt üzembe helyezné a terméket, feltétlenül szerelje össze teljesen!

FIGYELEM
A terméket csak álló helyzetben működtesse, soha ne fekvő helyzetben.

⚠ VESZÉLY
Ha a termék felborul, azonnal kapcsolja ki, és válassza le az áramforrásról! Fennáll az áramütés veszélye! Most állítsa a terméket függőleges, álló helyzetbe. Saját biztonsága érdekében várjon kb. öt percet, mielőtt újra csatlakoztatná az elektromos csatlakozót!

⚠ FIGYELMEZTETÉS
Ügyeljen a kilépő vízugar általi visszaütésre. Mindig ügyeljen arra, hogy biztosan álljon a lábán, és tartsa jó erősen a szórópisztolyt. Ellenkező esetben saját maga vagy mások is megsérülhetnek.

⚠ FIGYELMEZTETÉS
A vízrendszer szivárgása esetén azonnal kapcsolja ki a terméket, és azonnal válassza le a hálózatról. Fennáll az áramütés veszélye! Kezdje előlről a vízcsatlakozók csatlakoztatását.

Megjegyzés:

Ne üzemeltesse a terméket, ha a vízcsap el van zárva. A szárazon futás kárt tesz a termékben.

10.1 Tisztítószer használata (2. ábra)

Megjegyzés:

Csak olyan tisztítószer használjon, amely engedélyezett a termékhez.

1. A tisztítószer tartályának (11) feltöltéséhez húzza ki a tartályt a nagynyomású mosón kialakított tartóból.
2. Távolítsa el a zárókupakot a szívótmömlővel együtt (11a) tisztítószer-tartályról (11).
3. Töltse fel a tisztítószer-tartályt (11) megfelelő tisztítószerral.
4. Szerelje fel a zárókupakot a szívótmömlővel együtt (11a), és tegye vissza a tisztítószer-tartályt (11) a nagynyomású mosón kialakított tartóba.
5. Használja a forgó kefét (16) vagy a mosófűvőkát (17). A termék automatikusan felszívja a tisztítószer-tartályt.

10.2 A termék be-/kikapcsolása (1. ábra)

Bekapcsolás

1. Csatlakoztasson egy gyorscsatlakozóval* ellátott kerti tömlőt a vízcsatlakozó (12) csatlakozójához (12a).
2. Dugja a hálózati csatlakozót a csatlakozóaljzatba.
3. Nyissa meg teljesen a vízcsapot.
4. Kapcsolja be a terméket a be-/kikapcsolóval (7). Csak akkor kapcsolja be a terméket, ha minden vízcsatlakozást csatlakoztatott, és azok tömörök. A motor bekapcsol, míg fel nem épül a szükséges nyomás. Miután felépült a nyomás, a motor kikapcsol.
5. Oldja ki a bekapcsolókart (2a) a bekapcsoló retesz (2b) megnyomásával.
6. Nyomja meg a szórópisztoly (2) bekapcsoló karját (2a). A motor automatikusan elindul.
7. Ha elengedi a bekapcsoló kart (2a), a termék kikapcsol, de a rendszerben fennálló nagynyomás fennmarad.

Kikapcsolás

1. Kapcsolja ki a terméket a be-/kikapcsolóval (7).
2. A hálózati csatlakozót húzza ki a dugaszoló aljzatból.
3. Zárja el a vízcsapot.
4. Válassza le a nagynyomású tisztítógépet a vízellátásról.
5. Nyomja meg a szórópisztoly (2) bekapcsoló karját (2a), hogy leépüljön a rendszerben fennálló nyomás.
6. Reteszelve a bekapcsolókart (2a) a bekapcsoló retesz (2b) megnyomásával.

10.3 Önfelszívó funkció

VESZÉLY

Magát a terméket nem szabad nyílt vízforrásba meríteni.

Fennáll az áramütés okozta személyi sérülések veszélye.

A termék vízvezetékétől függetlenül (például esővíz-gyűjtő tartályról*) is használható a beépített vízbeszívó funkció révén.

Ezt a funkciót kizárólag szűrőkosárral* ellátott szívótmömlőn keresztül szabad használni.

* = nem feltétlenül tartoznak a szállított elemek közé!

Megjegyzés:

- A szárazon futás kárt tesz a termékben.
 - A terméknek nem szabad magasabban állnia a vízvételi helynél.
1. Dugja rá a szűrőkosárral ellátott elszívó tömlőt a vízcsatlakozás (12a) csatlakozójára (12).
 2. Lógassa be a szűrőkosárral felszerelt végét a vízvételi helyre. Ügyeljen rá, hogy elegendő víztartalék és biztonságos vízellátás álljon rendelkezésre.
 3. Vegye le a szórópisztoly (2) lándzsáját (4). Nyomja meg a szórópisztoly (2) bekapcsoló karját (2a) és csak akkor kapcsolja be a terméket.
 4. A termék elkezd felhívni a vizet, és így el tud távozni belőle a levegő.
 5. Ha a termékben már nem maradt levegő, elengedheti a szórópisztoly (2) bekapcsoló karját (2a).

10.4 Üzem befejezése

1. Miután tisztítószerral végzett munkát, öblítse át a rendszert tiszta vízzel. Ehhez távolítsa el a tisztítószer-tartályt (11).
2. Kapcsolja ki a terméket 10.2 fejezetben leírtak szerint.
3. Szerelje le a nagynyomású tömlőt (8) a 9.1 fejezetben leírtak szerint.
4. Vegye le a feltétet a 9.2 fejezetben leírtak szerint a lándzsáról (4).
5. A szórópisztolyt (2) a lándzsával (4) együtt helyezze be a tartóba (4a).

11 Tisztítás és karbantartás

FIGYELMEZTETÉS

Azokat a javítási és karbantartási munkálatokat, melyeket a jelen kezelési útmutató nem ismertet, végeztesse el szakmühelyben. Csak eredeti pótalkatrészeket használjon.

Balesetveszély áll fenn! A karbantartási és tisztítási munkálatokat alapvetően mindig leállított motor mellett végezze, és húzza ki a hálózati csatlakozót. Sérülésveszély áll fenn! Karbantartási és tisztítási munkálatok előtt mindig hagyja lehűlni a terméket. A motor elemei forrók. Sérülésveszély és égési sérülések veszélye áll fenn!

A termék váratlanul beindulhat, ami sérülést okozhat.

- A tisztítási és karbantartási munkálatok elvégzése előtt kapcsolja ki a terméket.
- Hagyja kihűlni a terméket.
- Húzza ki a hálózati csatlakozót!

11.1 Tisztítás

FIGYELMEZTETÉS

Ne permetezze a vízzel a terméket, és ne tisztítsa folyó víz alatt. Fennáll az áramütés veszélye, és károsodhat a termék.

- A védőberendezéseket, levegőnyílásokat és a motorházat tartsa portól és szennyeződéstől mentesen, amennyire csak lehetséges. Dörzsölje le a terméket tiszta ronggyal*, vagy fúvassa ki alacsony nyomású sűrített* levegővel. Azt javasoljuk, hogy a terméket minden használat után rögtön tisztítsa meg.
- A terméket a tisztításhoz semmi esetre se merítse vízbe vagy más folyadékba.
- Rendszeresen tisztítsa meg a terméket nedves ronggyal és némi kenőszappannal. Ne használjon tisztító- vagy oldószereket; ezek kikezdehetik a termék műanyag alkatrészeit. Ügyeljen arra, hogy ne juthasson víz a termék belsejébe.
- A terméket mindig tartsa tisztán, szárazon, olajtól és kenőzsírtól mentesen. Minden egyes használat után, illetve tárolás előtt távolítsa el róla a port.

11.1.1 A fűvóka tisztítása (2. ábra)

1. Az eldugult fűvókából (14, 15) a fűvókatisztító tű (19) segítségével lehet eltávolítani az idegen testeket.
2. A fűvókákat (14, 15) utólag öblítse át vízzel, hogy eltávolítsa belőle az esetleges idegen testet.

11.1.2 A szűrőbetét tisztítása (1. , 2 ábra)

1. Rendszeres időközönként tisztítsa meg a szűrőbetétet, amely a csatlakozó (12a) és a vízcsatlakozó (12) közé van beszerelve.
2. Csavarja le a csatlakozót (12a) a vízcsatlakozóról (12).
3. Tisztítsa meg a szűrőbetétet a fűvókatisztító tüvel (19).

11.2 Karbantartás

A termék nem igényel karbantartást.

A termék belsejében nincs olyan alkatrész, melyet a felhasználó meg tudna javítani. A termék felülvizsgálatával és javításával kapcsolatban forduljon képzett szakemberhez.

- Minden használat előtt ellenőrizze a termék nyilvánvaló hiányosságait, pl. a laza, kopott vagy sérült alkatrészeket.

12 Szállítás

1. Szállításhoz válassza le a terméket a villamos hálózatról, és tegye egy másik, arra szolgáló helyre.
2. A terméket csak az erre szolgáló fogantyúnál (1) fogva, a kerek (5) segítségével szabad szállítani.
3. Emelje meg a terméket a lépcsőkön vagy akadályokon történő szállításhoz.
4. Hogy megakadályozza a károsodásokat és a sérüléseket, a készüléket szállítás közben biztosítsa a járműben felborulás és elcsúszás ellen.

13 Tárolás

A terméket és annak tartozékait sötét, száraz és fagymentes, valamint gyermekek számára hozzáférhetetlen helyen tárolja.

Az optimális tárolási hőmérséklet 5 °C és 30 °C között van.

A terméket az eredeti csomagolásban tárolja.

Letakarással védje a terméket a portól és a nedvességtől. A kezelési útmutatót a termék mellett tárolja.

A nem használt feltételeket (14/15/16/17/18) a tartóban (13) tárolhatja.

14 Elektromos csatlakozás

A telepített villanymotor üzemkész állapotban van csatlakoztatva. A csatlakozás megfelel a vonatkozó VDE és DIN előírásoknak. Az ügyfél által biztosított hálózati csatlakozásnak, valamint az alkalmazott hosszabbító vezetéknek meg kell felelnie ezen előírásoknak.

- A termék megfelel az EN 61000-3-11 követelményeknek, és különleges feltételekkel csatlakoztatható. Ez azt jelenti, hogy nem engedélyezett a tetszőleges, szabadon választható csatlakozási pontokon történő használat.
- Kedvezőtlen hálózati viszonyok esetén a termék átmeneti feszültségingadozást okozhat.
- A terméket kizárólag olyan csatlakozási helyen történő használatra tervezték, amely
 - a) nem lépi túl a megengedett maximális „Z” hálózati impedancia ($Z_{max.} = 0,471 \Omega$) értékét, vagy
 - b) amelyeknél a hálózat állandó áramerterheltsége fázisonként legalább 100 A.
- Felhasználóként Önnek kell gondoskodni arról, szükség esetén az áramszolgáltatóval egyeztetve, hogy az Ön csatlakozási pontja, amelyről Ön a terméket üzemeltetni kívánja, megfeleljen a fent megadott két a) vagy b) követelmény egyikének.

14.1 Sérült elektromos csatlakozóvezetékek

Az elektromos csatlakozóvezetékek szigetelése gyakran sérülnek.

Ennek okai a következők:

- megnyomódások, ha a csatlakozóvezetéseket ablak- vagy ajtónyílásokon vezet át,
- törési helyek a csatlakozóvezeték szakszerűtlen rögzítése vagy elvezetése miatt,
- nyíródási helyek a csatlakozóvezetéken való áthajtás miatt,
- a szigetelés sérülései, amikor a vezetéket kirántják a fali csatlakozóaljzatból,
- repedések a szigetelés öregedése miatt.

Ilyen sérült elektromos csatlakozóvezetéseket nem szabad használni, mivel a szigetelés sérülései miatt életveszélyesek.

Rendszeresen ellenőrizze, nem sérültek-e az elektromos csatlakozóvezetékek. Ügyeljen arra, hogy a csatlakozóvezeték az ellenőrzéskor ne legyen a villamos hálózatra csatlakoztatva.

Az elektromos csatlakozóvezetékeknek meg kell felelniük a vonatkozó VDE- és DIN-előírásoknak. Csak azonos jelölésű csatlakozó vezetékeket használjon.

A csatlakozókábelben kötelező a nyomtatott típusmegnevezés megléte.

A sérült vagy meghibásodott hálózati csatlakozóvezetékek cseréjére vonatkozó biztonsági utasítások

Y csatlakoztatási mód

Ha le kell cserélni a hálózati csatlakozóvezetéket, a biztonsági kockázatok elkerülése érdekében ezt a gyártóval vagy annak képviselőjével kell elvégeztetni.

14.2 Fontos megjegyzések

A motor túlterhelés esetén magától lekapcsol. Ha lehűlt (ennek időtartama változó), a motor ismét bekapcsolható.

14.3 Váltóáramú motor

Az elektromos szerelvények csatlakoztatását és javítását csak villamossági szakember végezheti.

- A hálózati feszültség értéke 230 V – 240 V~ kell legyen.
- A hosszabító vezeték legfeljebb 25 m hosszú lehet, és legalább 1,5 négyzetmilliméter keresztmetszettel kell rendelkezzen.

15 Javítás és pótalkatrészek rendelése

Javítás vagy karbantartás után bizonyosodjon meg róla, hogy minden biztonságtechnikai alkatrészt felhelyezett, és azok kifogástalan állapotban vannak. A sérülésveszélyes alkatrészeket tartsa más személyek és gyerekek számára nem hozzáférhető helyen.

FIGYELEM

A termékfelelősségről szóló törvény szerint nem felelünk azokért a károkért, amelyek szakszerűtlen javítás vagy nem eredeti pótalkatrészek használata miatt keletkeznek.

Bizson meg egy vevőszolgálatot vagy egy illetékes szakembert. Ez vonatkozik a tartozékokra is.

Pótalkatrészeket és tartozékokat szervizközpontunktól vásárolhat. Ehhez szkennelje be a címlapon található QR-kódot.

Csatlakoztatások és javítások

Az elektromos szerelvények csatlakoztatását és javítását csak villamossági szakember végezheti.

15.1 Pótalkatrész rendelése

Pótalkatrész rendelése esetén a következő adatokat kell megadni:

- Típusmegnevezés
- Cikkszám
- A típusábrájának adatai

Pótalkatrészek / Tartozékok

Változó fűvóka – cikksz.:	5907702012
Turbó szívófej – cikksz.:	5907702013
Terasztisztító – cikksz.:	59077020701

Mosókefe – cikksz.:	5907702702
Forgó kefe – cikksz.:	5907702703
Tisztítószer-tartály – cikksz.:	5907702704
90°-os turbó szívófej – cikksz.:	5907702705
Kärcher adapter – cikksz.:	5907702706
Csőtisztító tömlő – cikksz.:	5907702709
Lándzsa – cikksz.:	5907705006
Shívókészlet – cikksz.:	7907713708

16 Ártalmatlanítás és újrahasznosítás

A csomagolásra vonatkozó megjegyzések



A csomagolóanyagok újrahasznosíthatók. Kérjük, ártalmatlanítsa a csomagolásokat környezetbarát módon.

Megjegyzések az elektromos és elektronikai berendezések ártalmatlanításáról (törvényi rendelkezések)



A leselejtezett elektromos és elektronikai berendezések nem minősülnek kommunális hulladéknak, hanem szelektíven gyűjtendő, illetve le kell adni őket ártalmatlanításra!

- A leselejtezett akkumulátorokat és elemeket, melyek nincsenek rögzített módon telepítve a készülékbe, leadás előtt roncsolásmentesen el kell távolítani! Ezek ártalmatlanítását az akkumulátorok hulladékkezelésére vonatkozó törvény szabályozza.
- Az elektromos és elektronikai berendezések tulajdonosát, illetve használóját törvény kötelezi a berendezések leadására az élettartamuk lejártával.
- A végfelhasználó saját maga viseli a felelősséget adatainak törléséért az ártalmatlanítandó készülékről!
- Az áthúzott kuka ikonja arra utal, hogy a leselejtezett elektromos és elektronikai berendezések nem minősülnek kommunális hulladéknak, és külön kell őket ártalmatlanítani.
- A leselejtezett elektromos és elektronikai berendezéseket az alábbi átvevőhelyeken lehet díjmentesen leadni újrahasznosításra:
 - Önkormányzati hulladékisztegetek és gyűjtőhelyek (kerületi, illetve települési hulladékudvarok)
 - Az elektronikai berendezés vásárlásának helyszíne (telephellyel rendelkező vagy online forgalmazó), amennyiben a kereskedő kötelezhető a visszavételre, vagy önkéntesen vállalja azt.
 - Készülékfajtánként legfeljebb három darab, 25 cm-t élhosszúságot meg nem haladó leselejtezett berendezést anélkül lehet térítésmentesen visszavinni a gyártónak, hogy előtte új készüléket vásárolt volna nála, illetve ugyanígy leadhatja őket az Ön közelében található illetékes gyűjtőhelyen is.
 - A gyártók és forgalmazók további, kiegészítő visszavételi rendelkezéseiről az adott szolgáltató ügyfélszolgálatán tájékozódhat.

- Ha magánháztartásába kiszállítással rendelt új elektromikai berendezést a gyártótól, akkor végfelhasználóként a gyártótól kérheti a régi berendezés díjtalan elszállítását. Ennek érdekében vegye fel a kapcsolatot a gyártó ügyfélszolgálatával.

- A fentebb közöltek csak azokra a berendezésekre vonatkoznak, melyeket az Európai Unióban telepítettek és értékesítettek, és így a 2012/19/EU európai irányelv hatálya alá tartoznak. Az Európai Unión kívüli országban a fentiekől eltérő rendelkezések vonatkozhatnak a leselejtezett elektromos és elektronikai berendezések ártalmatlanítására.

17 Hibaelhárítás

Üzemzavar	Lehetséges ok	Megoldás
A termék nem jár.	A termék ki van kapcsolva. Ki van kapcsolva a be-/kikapcsoló.	Kapcsolja be a terméket a be-/kikapcsolóval.
	Megsérült a hálózati csatlakozóvezeték.	Kapcsolja ki a terméket, és válassza le a hálózatról. Ellenőrizze, hogy nem sérült-e a hálózati csatlakozóvezeték. Szükség esetén cseréltesse le a hálózati csatlakozóvezetékét arra illetékes szakemberrel.
	Hibás a feszültségellátás.	Ellenőrizze a villamos berendezést, hogy az adatai megegyeznek-e a típusablán feltüntetett értékekkel.
A termékben nincs nyomás.	Lecsökkent a nyomás a vezetékben.	Ellenőrizze a vízellátást.
Erős nyomásingadozások.	Szennyezett vagy eldugult a fűvóka.	Öblítse át vízzel a fűvókát. Szükség esetén tisztítsa ki a fűvóka furatát a fűvókatisztító tüvel.
Tömítetlenségek a vízrendszerben.	A csatlakozók nincsenek helyesen felszerelve.	Kapcsolja ki a terméket, és válassza le a hálózatról. Csatlakoztassa újra a terméket a vízvezetékekre.

18 EU megfeleléségi nyilatkozat

Az eredeti megfeleléségi nyilatkozat fordítása

Gyártó:

Scheppach GmbH
Günzburger Straße 69
D-89335 Ichenhausen

Saját kizárólagos felelősségünkre kijelentjük, hogy az itt ismertetett termék megfelel az érvényes irányelveknek és szabványoknak.

Márka: **SHEPPACH**
Termék: **ELEKTROMOS NAGYNYOMÁSÚ**
megnevezése: **MOSÓ– HCE2800**
Cikksz.: **5907743901**

EU-irányelvek:

2014/30/EU, 2006/42/EK, 2000/14/EK_2005/88/EK, 2011/65/EU*

* A nyilatkozat fent megnevezett tárgya teljesíti az Európai Parlament és Tanács 2011. június 8-i, egyes veszélyes anyagok elektromos és elektronikus berendezésekben való alkalmazásának korlátozásáról szóló 2011/65/EU irányelvének előírásait.

2000/14/EK_2005/88/EK – melléklet: V

Garantált hangteljesítmény- 94 dB
szint (L_{WA}):
Mért hangteljesítményszint 92 dB
(L_{WA}):

Alkalmazott szabványok:

EN 60335-1:2012+A11+A13+A14+A2+A15;
EN 60335-2-79:2012; EN 62233:2008;
EN 55014-1:2021; EN 55014-2:2021;
EN 61000-3-2:2019+A1; EN 61000-3-11:2019

A dokumentáció felelőse:

Georg Kohler
Günzburger Str. 69
D-89335 Ichenhausen
Ichenhausen, 22.08.2024


Simon Schünk
Division Manager Product Center


Andreas Pecher
Head of Project Management

Spis treści

1	Wprowadzenie	56
2	Opis produktu (rys. 1-5)	56
3	Zakres dostawy (rys. 2)	57
4	Użytkowanie zgodne z przeznaczeniem	57
5	Wskazówki dotyczące bezpieczeństwa	57
6	Dane techniczne	59
7	Rozpakowanie	60
8	Montaż	60
9	Przed uruchomieniem	60
10	Obsługa	61
11	Czyszczenie i konserwacja	63
12	Transport	63
13	Przechowywanie	63
14	Przyłącze elektryczne	63
15	Naprawa i zamawianie części zamiennych	64
16	Utylizacja i ponowne wykorzystanie	64
17	Pomoc dotycząca usterek	65
18	Deklaracja zgodności UE	66
19	Rysunek eksplozji	87

Objaśnienie symboli na produkcie

Zastosowanie symboli w niniejszym podręczniku ma za zadanie zwrócić uwagę na możliwe ryzyka. Symbole bezpieczeństwa i ich objaśnienia muszą być dokładnie zrozumiane. Same ostrzeżenia nie powodują usunięcia ryzyka i nie mogą zastąpić prawidłowych środków ochrony przed wypadkami.

	Przed uruchomieniem należy przeczytać niniejszą instrukcję obsługi i przestrzegać wskazówek dotyczących bezpieczeństwa!
	Stosować okulary ochronne.
	Nosić nauszники ochronne.
	Nie należy kierować strumienia wysokociśnieniowego na ludzi, zwierzęta, aktywne wyposażenia elektryczne ani na sam produkt.
	Produkt nie może być podłączony bezpośrednio do publicznej sieci wody pitnej.
	Konserwacja, przezbrajanie oraz prace regulacyjne i czyszczenie wykonywać wyłącznie przy wyłączonym produkcie i wyjętej wtyczce sieciowej.
	Gwarantowany poziom mocy akustycznej produktu.



Produkt jest zgodny z obowiązującymi europejskimi dyrektywami.

1 Wprowadzenie

Producent:

Schepach GmbH
Günzburger Straße 69
D-89335 Ichenhausen

Szanowny Kliencie

Życzymy dużo satysfakcji i powodzenia podczas pracy z nowym produktem.

Wskazówka:

Zgodnie z obowiązującą ustawą o odpowiedzialności cywilnej za produkt, producent nie odpowiada za szkody powstałe przy tym produkcie lub przez ten produkt w przypadku:

- Nieprawidłowej obróbki
- Nieprzestrzegania instrukcji obsługi
- Napraw przeprowadzanych przez osoby trzecie, nieautoryzowanych specjalistów
- montażu i wymiany na nieoryginalne części zamienne
- zastosowania niezgodnego z przeznaczeniem
- Awarii instalacji elektrycznej w przypadku nieprzestrzegania przepisów elektrycznych oraz postanowień VDE 0100, DIN 57113 / VDE0113.

Przestrzegać:

Instrukcja obsługi jest częścią niniejszego produktu.

Zawiera ona ważne wskazówki dotyczące bezpiecznej, fachowej i ekonomicznej pracy z niniejszym produktem, sposobu unikania zagrożeń, oszczędności kosztów napraw, redukcji czasów przestoju i zwiększenia niezawodności i żywotności produktu. Dodatkowo oprócz zasad bezpieczeństwa zawartych w niniejszej instrukcji obsługi należy przestrzegać przepisów danego kraju obowiązujących dla eksploatacji produktu.

Przed użyciem produktu zapoznać się ze wszystkimi wskazówkami dotyczącymi obsługi i bezpieczeństwa. Eksploatować produkt tylko zgodnie z opisem i dla podanych obszarów zastosowania. Instrukcję obsługi należy przechowywać w bezpiecznym miejscu, a w przypadku przekazywania produktu osobom trzecim należy przekazać wszystkie dokumenty.

2 Opis produktu (rys. 1-5)

1. Rękojeść (z bębnem węża)
- 1a. Śruba
2. Pistolet natryskowy
- 2a. Dźwignia włączania (pistolet natryskowy)
- 2b. Blokada włączania (pistolet natryskowy)
- 2c. Przyłącze (pistolet natryskowy)
- 2d. Odblokowanie (pistolet natryskowy)
3. Chwytnie lancy
4. Lanca
- 4a. Odblokowanie (lanca)
5. Koła
6. Przyłącze (wąż wysokociśnieniowy)
7. Włącznik/wyłącznik
8. Wąż wysokociśnieniowy
9. Korba (bęben węża)

- 9a. Klips mocujący
10. Uchwyt (przewód przyłączeniowy do sieci)
- 10a. Przewód przyłączeniowy do sieci (bez ilustracji)
11. Pojemnik na środek czyszczący
- 11a. Zaślepka z węzłem ssącym
12. Przyłączyce wody
- 12a. Złącze (przyłączyce wody)
13. Uchwyt (akcesoria)
14. Dysza turbo
15. Dysza zmienna
16. Szczotka obrotowa
17. Szczotka myjąca
18. Środek do czyszczenia tarasów
19. Igła do czyszczenia dysz

3 Zakres dostawy (rys. 2)

Poz.	Liczba	Oznaczenie
1.	1 x	Rękojeść (z bębnem węża)
1a.	2 x	Śruba
2.	1 x	Pistolet natryskowy
3.	1 x	Chwytnie lancy
4.	1 x	Lanca
8.	1 x	Wąż wysokociśnieniowy
10.	1 x	Uchwyt (przewód przyłączeniowy do sieci)
11.	1 x	Pojemnik na środek czyszczący
12.	1 x	Złącze (przyłączyce wody)
14.	1 x	Dysza turbo
15.	1 x	Dysza zmienna
16.	1 x	Szczotka obrotowa
17.	1 x	Szczotka myjąca
18.	1 x	Środek do czyszczenia tarasów
19.	1 x	Igła do czyszczenia dysz
	1 x	Myjka wysokociśnieniowa
	1 x	Instrukcja obsługi

4 Użytkowanie zgodne z przeznaczeniem

Używana jest myjka wysokociśnieniowa:

- do czyszczenia maszyn, pojazdów, budynków, narzędzi, fasad, tarasów, sprzętu ogrodowego itp. za pomocą strumienia wody pod wysokim ciśnieniem.
- przy użyciu oryginalnego wyposażenia i części zamiennych.
- zgodnie z instrukcjami producenta czyszczonego przedmiotu.

Produktu wolno użytkować wyłącznie zgodnie z jego przeznaczeniem. Każde inne użycie wykraczające poza to jest niezgodne z przeznaczeniem. Za wynikające z tego szkody i obrażenia wszelkiego rodzaju odpowiada użytkownik/operator, a nie producent.

Do zgodnego z przeznaczeniem wykorzystywania zalicza się również przestrzeganie wskazówek dotyczących bezpieczeństwa, a także instrukcji montażu i wskazówek dot. eksploatacji, zawartych w instrukcji obsługi.

Osoby używające i konserwujące produkt muszą dobrze znać jej działanie oraz zostać poinformowane o ewentualnych zagrożeniach.

Samowolne modyfikacje produktu wykluczają odpowiedzialność producenta za spowodowane tym szkody.

Produktu wolno użytkować wyłącznie z oryginalnymi częściami i oryginalnym wyposażeniem producenta.

Przestrzegać wskazówek producenta dotyczących bezpieczeństwa, pracy i konserwacji oraz wymiarów podanych w rozdziale Dane techniczne.

Należy pamiętać, że zgodnie z przeznaczeniem nasze produkty nie zostały skonstruowane do użytku komercyjnego, rzemieślniczego lub przemysłowego. Nie ponosimy odpowiedzialności w przypadku, gdy produkt jest stosowany w zakładach komercyjnych, rzemieślniczych i przemysłowych oraz do podobnych działalności.

Objaśnienie słów sygnałowych w instrukcji obsługi

NIEBEZPIECZEŃSTWO

Słowo sygnalizacyjne oznaczające sytuację bezpośredniego niebezpieczeństwa, która, jeśli jej się nie uniknie, spowoduje śmierć lub poważne obrażenia ciała.

OSTRZEŻENIE

Słowo sygnalizacyjne oznaczające sytuację potencjalnego niebezpieczeństwa, która, jeśli jej się nie uniknie, może spowodować śmierć lub poważne obrażenia ciała.

OSTROŻNIE

Słowo sygnalizacyjne oznaczające sytuację potencjalnego niebezpieczeństwa, która, jeśli jej się nie uniknie, może spowodować niewielkie lub umiarkowane obrażenia ciała.

UWAGA

Słowo sygnalizacyjne oznaczające sytuację potencjalnego niebezpieczeństwa, która, jeśli jej się nie uniknie, może spowodować uszkodzenie produktu lub własności/posiadanego mienia.

5 Wskazówki dotyczące bezpieczeństwa

Przechowywać na przyszłość wszystkie wskazówki dotyczące bezpieczeństwa i instrukcje.

Używany we wskazówkach dotyczące bezpieczeństwa termin „narzędzie elektryczne” odnosi się do elektronarzędzi zasilanych z sieci (z przewodem sieciowym) lub do narzędzi elektrycznych zasilanych za pomocą akumulatora (bez przewodu sieciowego).

OSTRZEŻENIE

Należy przeczytać wszystkie wskazówki dotyczące bezpieczeństwa i instrukcje oraz przestudiować wszystkie ilustracje i parametry techniczne dostarczone wraz z niniejszym narzędziem elektrycznym.

Nieprzestrzeganie poniższych wskazówek bezpieczeństwa i instrukcji może doprowadzić do porażenia prądem, pożaru i/lub poważnych obrażeń.

5.1 Ogólne wskazówki dotyczące bezpieczeństwa

- Produkt nie może być stosowany przez dzieci. Dzieci powinny przebywać pod nadzorem, aby uniemożliwić im zabawę z produktem.
- Produkt nie jest przeznaczony do użytkowania przez osoby z ograniczonymi zdolnościami fizycznymi, sensorycznymi lub umysłowymi, bądź które mają niewystarczające doświadczenie lub wiedzę, do momentu, aż nie zostaną poinstruowane w zakresie bezpiecznego użytkowania produktu i nie zrozumieją związanych z tym zagrożeń.
- Osobom, które nie zapoznały się z instrukcją eksploatacji, nie wolno używać produktu.
- Myjki wysokociśnieniowe nie mogą być obsługiwane przez osoby niewykwalifikowane.
- Jeśli podczas pracy wystąpi usterka lub wada, należy natychmiast wyłączyć produkt i odłączyć wtyczkę sieciową. Następnie należy przeczytać rozdział Rozwiązywanie problemów.
- Czyszczenie oraz konserwacja wykonywana zazwyczaj przez użytkownika nie może być przeprowadzana przez dzieci bez nadzoru.

5.2 Praca z produktem

OSTROŻNIE

Poniższe zasady pozwalają uniknąć wypadków i obrażeń:

Myjki wysokociśnieniowe mogą być niebezpieczne w przypadku użytkowania niezgodnego z przeznaczeniem. Nie wolno kierować strumienia na ludzi, zwierzęta, czynny osprzęt elektryczny ani na sam produkt.

OSTRZEŻENIE

Produkt ten jest przeznaczony do stosowania środków czyszczących dostarczonych lub zalecanych przez producenta. Stosowanie innych środków czyszczących lub środków chemicznych może mieć wpływ na bezpieczeństwo produktu.

OSTRZEŻENIE

Podczas używania produktu mogą powstawać aerozole. Wdychanie aerozoli może być niebezpieczne dla zdrowia.

OSTRZEŻENIE

W zależności od zastosowania, dysze natryskowe z osłoną ochronną mogą być używane wraz z produktem, co znacznie zmniejsza emisję aerozolu zawierającego wodę. Korzystanie z takiego urządzenia nie jest dozwolone we wszystkich zastosowaniach. Jeśli dysze natryskowe z osłoną ochronną do ochrony przed aerozolami nie są stosowane, może być wymagana maska oddychowa klasy FFP2 lub równoważna, w zależności od środowiska czyszczenia.

- Produktu należy używać wyłącznie w pozycji stojącej, na równym i stabilnym podłożu.
- Nie kierować strumienia na siebie samego ani na inne osoby w celu czyszczenia odzieży lub obuwia.

- Należy nosić odpowiednią odzież ochronną i okulary ochronne chroniące przed odpryskującą wodą lub zanieczyszczeniami.
- Nie używać produktu, gdy w zasięgu znajdują się inne osoby, chyba że noszą odzież ochronną.
- Podjąć odpowiednie środki uniemożliwiające zbliżanie się dzieciom do pracującego produktu.
- Produktu nie używać w pobliżu łatwopalnych cieczy lub gazów. Nieprzestrzeganie tych wskazówek stwarza zagrożenie pożarem lub wybuchem.
- Nie rozpylać żadnych palnych cieczy. Istnieje zagrożenie wybuchu.
- W przypadku kontaktu z środkiem czyszczącym należy spłukać go dużą ilością czystej wody.
- Produkt przechowywać w suchym miejscu i poza zasięgiem dzieci.

OSTROŻNIE

Poniższe zasady pozwalają uniknąć uszkodzeń produktu i ewentualnie wynikających z nich szkód na osobach:

- Nie pracować z produktem uszkodzonym, niekompletnym lub przebudowanym bez zgody producenta. Przed uruchomieniem zlecić specjalście sprawdzenie, czy zostały podjęte niezbędne środki zabezpieczenia przed prądem elektrycznym.
- Nie uruchamiać produktu, jeśli sieciowy przewód przyłączeniowy do sieci, dopływ wody lub inne istotne części takie jak wąż wysokociśnieniowy czy rozpylacz uległy uszkodzeniu.
- Chronić produkt przed zamarzaniem i pracą na sucho.
- Wężę wysokociśnieniowe, armatura i złączki są ważne dla bezpieczeństwa produktu. Stosować wyłącznie wężę wysokociśnieniowe, armatury i złącza zalecane przez producenta.
- W celu zapewnienia bezpieczeństwa produktu stosować wyłącznie oryginalne części zamienne od producenta lub części zamienne dopuszczone przez producenta.
- Otwarcia produktu powinien dokonywać upoważniony, wykwalifikowany elektryk. W sprawie potrzebnych napraw zawsze należy kontaktować się z naszym punktem serwisowym.

5.3 Bezpieczeństwo elektryczne

OSTROŻNIE

Poniższe zasady pozwalają uniknąć wypadków i obrażeń w wyniku porażenia prądem elektrycznym:

- W przypadku stosowania przedłużacza wtyczka i złącze muszą być wodoszczelne.

OSTROŻNIE

Nieodpowiednie przedłużacze mogą być niebezpieczne. Istnieje niebezpieczeństwo szkód na osobach w wyniku porażenia prądem.

- Nie wystawiać produktu na działanie deszczu lub wilgoci. Przedostanie się wody do produktu zwiększa ryzyko porażenia prądem.

- Przed uruchomieniem należy upewnić się, że napięcie sieciowe odpowiada napięciu robocznemu na tabliczce znamionowej.
- Przyłącze sieciowe musi zostać wykonane przez doświadczonego elektryka i spełniać wymagania IEC 60364-1.
- Przyłącza elektryczne muszą być wykonane przez elektryka zgodnie ze wszystkimi lokalnymi i krajowymi przepisami.
- Zastosować wyłącznik ochronny różnicowo-prądowy z prądem wyzwalającym 30 mA lub mniejszym.
- Przed każdym użyciem należy sprawdzić produkt, przewód przyłączeniowy do sieci i wtyczkę pod kątem uszkodzeń.
- Jeżeli przewód przyłączeniowy do sieci niniejszego produktu ulegnie uszkodzeniu, należy zlecić jego wymianę producentowi, serwisowi klienta lub podobnej wykwalifikowanej osobie, by uniknąć zagrożeń.
- Nie ciągnąć za kabel w celu wyjęcia wtyczki z gniazda. Chronić kabel przed wysoką temperaturą, olejem i ostrymi krawędziami.
- Nie nosić ani nie mocować produktu za przewód przyłączeniowy do sieci.
- Nieodpowiednie przedłużacze mogą być niebezpieczne. W przypadku korzystania z przedłużacza, musi on być odpowiedni do użytku na zewnątrz, a połączenie musi być suche i znajdować się nad poziomem gruntu. W tym celu zaleca się użycie bębna na wąż, utrzymując wtyczkę na wysokości co najmniej 60 mm nad podłogą. Sprawdzając kabel pod kątem uszkodzeń.
- Przed rozpoczęciem wszelkich czynności przy produkcji, podczas przerw w pracy, czyszczenia i gdy nie jest ono używane, wyciągnąć wtyczkę sieciową z gniazda.
- Przedłużacze nie mogą mieć mniejszego przekroju niż 2 x 2,5 mm².
- Należy nosić solidne obuwie chroniące przed porażeniem prądem.
- Aby uchronić się przed porażeniem prądem, produkt należy obsługiwać wyłącznie w pozycji pionowej.
- Gdy produkt pozostawiony jest bez nadzoru, powinien zostać wyłączony.

Ryzyka szczątkowe

Narzędzie elektryczne zostało skonstruowane zgodnie z najnowszym stanem techniki i uznanymi zasadami bezpieczeństwa technicznego. Jednak podczas pracy mogą się pojawić poszczególne ryzyka szczątkowe.

- Zagrożenie zdrowia spowodowane prądem w przypadku stosowania nieprawidłowych elektrycznych przewodów przyłączeniowych.
- Ponadto, pomimo wszelkich podjętych kroków, mogą się pojawić ukryte ryzyka szczątkowe.
- Ryzyka szczątkowe można zminimalizować przestrzegając rozdziału „Wskazówki bezpieczeństwa” oraz „Użytkowanie zgodne z przeznaczeniem”, jak i całej instrukcji obsługi.
- Nie dopuszczać do niezamierzonego uruchomienia produktu.

- Nie zbliżać rąk do obszaru roboczego, gdy produkt jest uruchomiony.
- Niezamierzone uruchomienie produktu.
- Przestrzegać zalecanych wskazówek konserwacji i bezpieczeństwa, zawartych w instrukcji obsługi.

OSTRZEŻENIE

Niniejsze narzędzie elektryczne wytwarza podczas pracy pole elektromagnetyczne. Pole to może w pewnych okolicznościach wpływać negatywnie na aktywne lub pasywne implanty medyczne. W celu zmniejszenia ryzyka poważnych lub śmiertelnych obrażeń, osobom z implantami medycznymi przed użyciem narzędzia elektrycznego zalecamy konsultację z lekarzem i producentem.

6 Dane techniczne

Napięcie znamionowe	230-240 V~/ 50 Hz
Moc	2400 W
Klasa ochrony	II / (podwójna izolacja)
Stopień ochrony	IPX5
Długi przewód przyłączeniowy do sieci	5 m
Długość węża wysokociśnieniowego	5 m
Ciśnienie obliczeniowe / ciśnienie robocze (p)	120 bar (12 Mpa)
Maks. dopuszczalne ciśnienie (p max)	180 bar (18 Mpa)
Maks. ciśnienie zasilania (p max)	4 barów
Znamionowe natężenie przepływu (Q)	5,5 l/min.
Maks. natężenie przepływu (Q _{maks.})	8 l/min.
Maks. temperatura zasilania (T in max)	50°C
Waga	12 kg

Zmiany techniczne zastrzeżone!

OSTRZEŻENIE

Hałas może negatywnie oddziaływać na zdrowie. Jeśli hałas maszynowy przekracza 85 dB, należy założyć odpowiednie naszuszki ochronne dla siebie i osób znajdujących się w pobliżu.

Informacja i wytwarzanie hałasu mierzone według obowiązujących norm (EN 60335-2-79):

Parametry hałasu

Poziom ciśnienia akustycznego L _{pA}	76 dB
Niepewność pomiaru K _{pA}	3 dB
Poziom mocy akustycznej L _{WA}	92 dB
Gwarantowany poziom mocy akustycznej L _{WA}	94 dB
Niepewność pomiaru K _{WA}	3 dB

Parametry drgań

Drgania a_n	2,5 m/s ²
Niepewność pomiaru K	1,5 m/s ²

Podana łączna wartość emisji drgań i podana wartość emisji hałasu zostały zmierzone zgodnie ze znormalizowaną metodą badania i mogą być wykorzystane do porównania jednego narzędzia elektrycznego z innym.

Określona wartość emisji hałasu i określona całkowita wartość drgań mogą być również wykorzystane do wstępnej oceny obciążenia.

OSTRZEŻENIE

W trakcie rzeczywistego użytkowania narzędzia elektrycznego wartości emisji hałasu i drgań mogą różnić się od podanych wartości, w zależności od rodzaju i sposobu zastosowania narzędzia elektrycznego, a w szczególności rodzaju przedmiotu obrabianego.

Ograniczać obciążenie do minimum. Przykładowe środki zaradcze: ograniczenie czasu pracy. Przy tym należy uwzględnić wszystkie części cyklu eksploatacyjnego (np. czas, w którym narzędzie elektryczne jest wyłączone, oraz czas, w którym narzędzie jest włączone, ale pracuje bez obciążenia).

7 Rozpakowanie

OSTRZEŻENIE

Produkt i materiały opakowaniowe nie mogą służyć jako zabawka dla dzieci!

Dzieciom nie wolno bawić się workami z tworzywa sztucznego, foliami i drobnymi elementami! Istnieje niebezpieczeństwo połknięcia i uduszenia!

- Otworzyć opakowanie i wyjąć ostrożnie produkt.
- Usunąć materiał opakowaniowy oraz zabezpieczenia opakowania/transportowe (jeśli występują).
- Sprawdzić, czy zakres dostawy jest kompletny.
- Sprawdzić produkt i elementy wyposażenia pod kątem uszkodzeń w trakcie transportu. Wszelkie szkody zgłosić niezwłocznie firmie przewozowej, która dostarczyła produkt. Późniejsze reklamacje nie będą uznawane.
- W miarę możliwości zachować opakowanie do zakończenia okresu gwarancyjnego.
- Przed zastosowaniem produktu zapoznać się z nim na podstawie instrukcji obsługi.
- W przypadku akcesoriów i części zużywalnych i zamiennych stosować wyłącznie oryginalne części. Części zamienne można nabyć u swojego dystrybutora.
- Przy zamówieniach podawać nasze numery artykułów oraz typ i rok produkcji produktu.

8 Montaż

OSTRZEŻENIE

Niebezpieczeństwo odniesienia obrażeń!

Wtyczkę sieciową należy wkładać do gniazda dopiero wtedy, gdy produkt jest gotowy do użycia.

- Umieść produkt na płaskiej, równej powierzchni (odpornej na przechylenie).

Wymagane narzędzia:

- Śrubokręt do wkrętów z rowkiem krzyżowym*

* = opcjonalnie w zakresie dostawy!

8.1 Montaż uchwytów (rys. 3)

1. Wsunąć uchwyt (10) na przewód przyłączeniowy do sieci i uchwyt lancy (3) do dwóch punktów przyłączeniowych po obu stronach produktu.

8.2 Montaż rękojeści (1) (rys. 4)

1. Nasunąć rękojeść (1) na złącze w górnej części produktu i zamocować go za pomocą dwóch śrub (1a). W tym celu należy użyć śrubokręta do wkrętów z rowkiem krzyżowym.

8.3 Podłączanie złącza (12a) przyłącza wody (12) (rys. 5)

1. Usunąć przykrywkę na przyłączy wody (12). Schować przykrywkę.
2. Przykręcić złącze (12a) na przyłączy wody (12).

9 Przed uruchomieniem

Zgodnie z obowiązującymi przepisami, produkt nigdy nie może być eksploatowany w sieci wody pitnej. Należy zastosować odpowiedni separator systemowy zgodny z normą EN 12729 typ BA.

Woda, która przeszła przez separator systemowy jest klasyfikowana jako niezdatna do picia. Separator systemowy jest dostępny u wyspecjalizowanych sprzedawców.

Separator systemowy (zabezpieczenie przed przepływem zrotnym) zapobiega przedostawaniu się wody i detergentu z powrotem do rury z wodą pitną.

- Do wlotu wody należy użyć standardowego węża ogrodowego 1/2" o długości co najmniej 5 m. Nie wolno przekraczać długości 30 m.

9.1 Podłączanie/odłączanie węża wysokociśnieniowego (8) (rys. 1, 2)

Przyłączanie:

1. Odłączyć wąż wysokociśnieniowy (8) od zacisków mocujących (9a).
2. Całkowicie rozwinąć wąż wysokociśnieniowy (8) z bębna węża za pomocą korby (9).
3. Wyjąć wtyczkę złącza węża wysokociśnieniowego (8) z bębna węża.
4. Podłączyć wąż wysokociśnieniowy (8) do przyłącza (6) myjki wysokociśnieniowej za pomocą złącza śrubowego.
5. Podłączyć wtyczkę złącza węża wysokociśnieniowego (8) do przyłącza (2c) pistoletu natryskowego (2). Wtyczka złącza zatrzaskuje się w słyszalny sposób.

Zdejmowanie:

1. Naciśnąć odblokowanie (2d) na pistolecie natryskowym (2) i wyciągnąć wąż wysokociśnieniowy (8).
2. Odkręcić wąż wysokociśnieniowy (8) od przyłącza (6) myjki wysokociśnieniowej.

- Włożył wtyczkę złącza węża wysokociśnieniowego (8) do bębna węża.
- Nawinął wąż wysokociśnieniowy (8) na bęben węża za pomocą korby (9).
- Przymocował złącze śrubowe węża wysokociśnieniowego (8) do zacisków mocujących (9a).

9.2 Podłączanie/odłączanie lancy (4) (rys. 1, 2)

Przyłączanie:

- Włożył koniec lancy (4) do przewidzianego w tym celu przyłącza na pistolecie natryskowym (2).
- Mocno wcisnął lancę (4) w przyłącze pistoletu natryskowego (2) i obrócił lancę (4) w kierunku zgodnym z ruchem wskazówek zegara, aż zostanie bezpiecznie podłączona do pistoletu natryskowego (2).

Zdejmowanie:

- Mocno wcisnął lancę (4) w przyłącze pistoletu natryskowego (2) i obrócił ją w kierunku przeciwnym do ruchu wskazówek zegara.
- Pociągnął lancę (4) do przodu.

9.3 Wybór przystawki (rys. 2)

Wybrać odpowiednią przystawkę (14/15/16/17/18) do wykonywanej pracy:

- Dysza turbo (14):**
Dzięki obracającemu się strumieniowi wody, dysza turbo (14) jest szczególnie odpowiednia do usuwania uporczywych zabrudzeń.
- Dysza zmienna (15):**
Dysza zmienna (15) z płaskim strumieniem jest szczególnie odpowiednia do czyszczenia powierzchni. Obracając końcówkę dyszy można regulować szerokość strumienia wody.
- Szczotka obrotowa (16):**
Szczotka obrotowa (16) jest zawsze używana bez wywierania nacisku. Nadaje się do czyszczenia gładkich powierzchni. Funkcja czyszczenia wynika z ruchu obrotowego i przepływu wody. Jeśli nie ma przepływu wody, szczotka nie obraca się.
- Szczotka myjąca (17):**
Szczotka myjąca (17) jest zawsze używana bez wywierania nacisku. Nadaje się do czyszczenia delikatnych powierzchni. Woda przepływa przez włosie, co umożliwia równomierne i delikatne czyszczenie.
- Środek do czyszczenia tarasów (18):**
Dzięki obracającym się dyszom środek do czyszczenia tarasów (18) nadaje się do równomiernego i dokładnego czyszczenia dużych, płaskich powierzchni. Środek do czyszczenia tarasów (18) należy prowadzić powoli i równomiernie po czyszczonej powierzchni.

9.4 Podłączanie/odłączanie przystawek (14/15/16/17/18) (rys. 2)

- Wybrać odpowiednią przystawkę (14/15/16/17/18) do wykonywanej pracy.
- Aby móc zastosować dyszę turbo (14), dyszę zmienną (15) lub środek do czyszczenia tarasów (18), należy nałożyć lancę (4) na pistolet natryskowy (2) zgodnie z opisem 9.2.

- Aby móc zastosować szczotkę obrotową (16) i szczotkę myjącą (17), należy wyjąć lancę (4) z pistoletu natryskowego (2) zgodnie z opisem 9.2.
- Nie używane przystawki (14/15/16/17/18) można przechowywać w uchwycie (13).

Przyłączanie:

Dysza turbo (14) / dysza zmienna (15) / środek do czyszczenia tarasów (18)

- Umieścić odpowiednią przystawkę (14/15/18) na lancy (4) i przekreślić przystawkę (14/15/18), aż do usłyszenia kliknięcia.

Szczotka obrotowa (16) / szczotka myjąca (17)

- Włożyć odpowiednią przystawkę (16/17) do pistoletu natryskowego (2).
- Mocno docisnąć odpowiednią przystawkę (16/17) do przyłącza pistoletu natryskowego (2) i obracać odpowiednią przystawkę (16/17) do momentu usłyszenia kliknięcia.

Zdejmowanie:

Dysza turbo (14) / dysza zmienna (15) / środek do czyszczenia tarasów (18)

- Nacisnąć odblokowanie (4a) na przednim końcu lancy (4) i pociągnąć przystawkę (14/15/18) do przodu.

Szczotka obrotowa (16) / szczotka myjąca (17)

- Mocno wcisnąć przystawkę (16/17) w przyłącze pistoletu natryskowego (2) i obrócić ją w kierunku przeciwnym do ruchu wskazówek zegara.
- Pociągnąć przystawkę (16/17) do przodu i zdjąć.

10 Obsługa

UWAGA

Przed uruchomieniem produkt należy całkowicie zmontować!

UWAGA

Produkt należy obsługiwać wyłącznie w pozycji pionowej, nigdy w pozycji leżącej.

⚠ NIEBEZPIECZEŃSTWO

Wyłączyć produkt i odłączyć go od sieci prądowej!

Istnieje ryzyko porażenia prądem!

Dopiero teraz należy ustawić produkt z powrotem w pozycji pionowej.

Dla własnego bezpieczeństwa przed przywróceniem przyłącza elektrycznego odczekać ok. pięciu minut!

⚠ OSTRZEŻENIE

Obserwować siłę odrzutu powstającego strumienia wody. Zadbać o stabilną postawę i mocno trzymać pistolet natryskowy.

W przeciwnym razie może dojść do zranienia siebie lub innych osób!

! OSTRZEŻENIE

W razie nieszczelności w układzie wody natychmiast wyłączyć produkt, i odłączyć produkt od sieci prądowej. Istnieje ryzyko porażenia prądem!
Rozpocząć ponownie podłączenie przyłączy wody.

Wskazówka:

Nie wolno używać produktu z zamkniętym zaworem. Praca na sucho spowoduje uszkodzenie produktu.

10.1 Stosowanie środków czyszczących (rys. 2)

Wskazówka:

Należy stosować wyłącznie środki czyszczące zatwierdzone dla produktu.

1. Aby napełnić pojemnik na środek czyszczący (11), należy wyciągnąć go z uchwytu na myjce wysokociśnieniowej.
2. Zdjąć zaślepkę z wężem ssącym (11a) z pojemnika na środek czyszczący (11).
3. Napełnić pojemnik na środek czyszczący (11) odpowiednim środkiem czyszczącym.
4. Założyć zaślepkę z wężem ssącym (11a) i umieścić pojemnik na środek czyszczący (11) z powrotem w uchwycie myjki wysokociśnieniowej.
5. Stosować szczotkę obrotową (16) lub dyszę myjącą (17).
Środek czyszczący jest zasysany automatycznie.

10.2 Włączanie/włączenie produktu (rys. 1)

Włączanie

1. Podłączyć wąż ogrodowy z szybkozłączem* do złączki (12a) na przyłączy wody (12).
2. Włożyć wtyczkę sieciową do gniazda.
3. Całkowicie otworzyć zawór wody.
4. Włączyć produkt za pomocą włącznika/wyłącznika (7). Produkt należy zawsze włączać dopiero po podłączeniu wszystkich przyłączy wody i upewnieniu się, że są one szczelne.
Silnik włącza się do momentu wytworzenia wymaganego ciśnienia.
Po wzroście ciśnienia silnik wyłącza się.
5. Odblokować dźwignię włączania (2a), uruchamiając blokadę włączania (2b).
6. Nacisnąć dźwignię włączania (2a) pistoletu natryskowego (2).
Silnik uruchamia się automatycznie.
7. Zwolnienie dźwigni włączającej (2a) powoduje wyłączenie produktu i utrzymanie wysokiego ciśnienia w systemie.

Wyłączenie

1. Wyłączyć produkt za pomocą włącznika/wyłącznika (7).
2. Wyciągnąć wtyczkę sieciową z gniazdka sieciowego.
3. Zamknąć zawór wody.
4. Odłączyć myjkę wysokociśnieniową od źródła wody.
5. Nacisnąć dźwignię włączania (2a) pistoletu natryskowego (2), aby zwolnić ciśnienie w systemie.

6. Zablokować dźwignię włączania (2a), uruchamiając blokadę włączania (2b).

10.3 Funkcja samozasysania

! NIEBEZPIECZEŃSTWO

**Sam produkt nie może być zanurzony w otwartym źródle wody.
Istnieje niebezpieczeństwo szkód na osobach w wyniku porażenia prądem.**

Dzięki zintegrowanej funkcji zasysania wody można również używać produktu niezależnie od źródła wody (np. beczki na deszczówkę*).

Funkcja ta może być używana tylko z wężem ssącym z koszem filtracyjnym*.

* = opcjonalnie w zakresie dostawy!

Wskazówka:

- Praca na sucho spowoduje uszkodzenie produktu.
 - Produkt nie powinien znajdować się wyżej niż punkt poboru wody.
1. Podłączyć wąż ssący z koszem filtracyjnym do złączki (12a) przyłączy wody (12).
 2. Zawiesić końcówkę z koszem filtracyjnym w punkcie poboru wody.
Należy upewnić się, że zaopatrzenie w wodę jest wystarczające i bezpieczne.
 3. Wyjąć lancę (4) z pistoletu natryskowego (2).
Nacisnąć dźwignię włączania (2a) pistoletu natryskowego (2) i dopiero wtedy włączyć produkt.
 4. Produkt zaczyna zasysać wodę, a powietrze może się ulatniać.
 5. Gdy w produkcie nie ma już powietrza, można zwolnić dźwignię włączania (2a) pistoletu natryskowego (2).

10.4 Zakończenie pracy

1. Po użyciu środków czyszczących należy przepłukać system czystą wodą.
W tym celu należy wyjąć pojemnik na środek czyszczący (11).
2. Wyłączyć produkt w sposób opisany w 10.2.
3. Odłączyć wąż wysokociśnieniowy (8) zgodnie z opisem 9.1.
4. Wyjąć przystawkę z lancy (4) zgodnie z opisem 9.2.
5. Przechowywać pistolet natryskowy (2) z lancą (4) w uchwycie (4a).

11 Czystczenie i konserwacja

⚠ OSTRZEŻENIE

Prace naprawcze i konserwacyjne, które nie są opisane w niniejszej instrukcji eksploatacji, należy zlecać wyspecjalizowanemu warsztatowi. Stosować wyłącznie oryginalne części zamienne.

Istnieje niebezpieczeństwo wypadku! Prace konserwacyjne i czyszczące wykonywać zawsze przy wyłączonym silniku i odłączonej wtyczce sieciowej. Istnieje niebezpieczeństwo odniesienia obrażeń! Przed rozpoczęciem wszelkich prac konserwacyjnych i czyszczenia poczekać, aż produkt ostygnie. Elementy silnika są gorące. Istnieje niebezpieczeństwo odniesienia obrażeń i poparzeń!

Produkt może nieoczekiwanie się uruchomić i doprowadzić do obrażeń.

- Przed przystąpieniem do czyszczenia lub konserwacji należy wyłączyć produkt.
- Poczekać, aż produkt ostygnie.
- Wyciągnąć wtyczkę sieciową!

11.1 Czystczenie

⚠ OSTRZEŻENIE

Nie spryskiwać produktu wodą i nie czyścić go pod bieżącą wodą. Istnieje ryzyko porażenia prądem i uszkodzenia produktu.

- W miarę możliwości osłony, szczeliny wentylacyjne i obudowę silnika powinny być wolne od pyłu i zanieczyszczeń. Produkt czyścić czystą ściereczką* lub przedmuchiwać sprężonym powietrzem* pod niskim ciśnieniem. Zalecamy czyszczenie produktu bezpośrednio po każdym użyciu.
- W celu czyszczenia nie zanurzać produktu w wodzie lub innych cieczach.
- Produkt należy czyścić regularnie przy pomocy wilgotnej szmatki i szarego mydła. Nie używać detergentów ani rozpuszczalników; mogą one spowodować korozję plastikowych części produktu wykonanych. Zwracać uwagę, aby do wnętrza produktu nie dostała się woda.
- Produkt należy zawsze utrzymywać w stanie czystym, suchym i wolnym od oleju lub smaru. Przed przechowywaniem i po każdym użyciu należy usunąć kurz.

11.1.1 Czystczenie dyszy (rys. 2)

1. Ciała obce w zatłoczonych dyszach (14, 15) można usunąć za pomocą igły do czyszczenia dysz (19).
2. Przepłukać dysze (14, 15) wodą w celu usunięcia możliwych ciał obcych.

11.1.2 Czystczenie wkładu sitka (rys. 1, 2)

1. W regularnych odstępach czasu należy czyścić wkład sitka, który jest zamontowany pomiędzy złączem (12a) i przyłączem wody (12).
2. W tym celu należy odkręcić złącze (12a) od przyłącza wody (12).
3. Wyczyścić wkład sitka za pomocą igły do czyszczenia dysz (19).

11.2 Konserwacja

Produkt nie wymaga konserwacji.

Wewnątrz tego produktu nie ma żadnych małych części, które mogłyby być naprawiane przez użytkownika. W celu sprawdzenia i naprawy produktu należy skontaktować się z wykwalifikowanym specjalistą.

- Przed każdym użyciem produktu, skontrolować je pod kątem widocznych wad, przykładowo poluzowane, zużyte lub uszkodzone części.

12 Transport

1. Aby przenieść produkt, należy wyjąć wtyczkę z sieci prądowej i umieścić je w innym wyznaczonym miejscu.
2. Produkt może być transportowany wyłącznie przy użyciu przeznaczonej do tego celu rękojeści (1) i kółek (5).
3. Podnieść produkt, aby przetransportować go po schodach lub przez przeszkody.
4. W celu zapobiegania uszkodzeniom i obrażeniom, produkt należy zabezpieczyć przed przechyleniem i przesunięciem podczas transportu w pojazdach.

13 Przechowywanie

Produkt i jego akcesoria należy przechowywać w ciemnym, suchym i zabezpieczonym przed mrozem miejscu, niedostępnym dla dzieci.

Optymalna temperatura przechowywania wynosi od 5°C do 30°C.

Produkt należy przechowywać w oryginalnym opakowaniu.

Przykryć produkt, by chronić je przed pyłem lub wilgocią. Przechowywać instrukcję obsługi produktu.

Nieuzywane przystawki (14/15/16/17/18) można przechowywać w uchwycie (13).

14 Przyłącze elektryczne

Zainstalowany silnik elektryczny jest gotowy do eksploatacji. Przyłącze odpowiada odnośnym przepisom VDE (Związek Elektryków Niemieckich) oraz normom DIN. Przyłącze sieciowe zapewniane przez klienta oraz zastosowany przewód przedłużający muszą odpowiadać tym przepisom.

- Produkt spełnia wymagania dyrektywy EN 61000-3-11 i podlega szczególnym warunkom przyłączenia. Oznacza to, że zabronione jest jego podłączanie do dowolnie wybieranych punktów przyłączeniowych.
- W przypadku niekorzystnych warunków sieciowych produkt może powodować przejściowe wahania napięcia.
- Produkt jest przeznaczony do zastosowania w punktach przyłączeniowych, które
 - a) nie przekraczają maksymalnej dopuszczalnej impedancji sieci „Z” (Zmaks. = 0,471 Ω), lub
 - b) których obciążalność sieci prądem ciągłym wynosi co najmniej 100 A na fazę.
- Użytkownik musi zapewnić, jeżeli to konieczne, w porozumieniu z zakładem energetycznym, by punkt przyłączeniowy, w którym ma być eksploatowane narzędzie, spełniał jedno z dwóch wyżej wymienionych wymagań a) lub b).

14.1 Uszkodzony przewód elektryczny

Na przewodach elektrycznych powstają często uszkodzenia izolacji.

Przyczyną może być:

- miejsca docisku, w przypadku gdy przewody są prowadzone przez szczeliny w oknach lub drzwiach,
- miejsca zagięcia, w przypadku nieprawidłowego zamocowania lub prowadzenia przewodów,
- przecięcia, w przypadku przejechania po przewodach przyłączeniowych,
- uszkodzenia izolacji, w przypadku wrywania z gniazdka naściennego,
- pęknięcia, spowodowane starzeniem się izolacji.

Uszkodzonych przewodów elektrycznych nie wolno używać - ze względu na uszkodzenie izolacji zagrażającą życiu.

Przewody elektryczne należy regularnie kontrolować pod kątem uszkodzeń. Pamiętaj, by podczas sprawdzania przewodu przyłączeniowego, nie był on podłączony do sieci prądowej.

Przewody elektryczne muszą odpowiadać właściwym przepisom VDE (Związek Elektryków Niemieckich) oraz normom DIN. Stosować wyłącznie przewody elektryczne tym samym oznaczeniem.

Z zasady należy umieścić nadruk oznaczenia typu na przewodzie.

Wskazówki dotyczące bezpieczeństwa odnoszące się do wymiany uszkodzonych przewodów przyłączeniowych do sieci

Rodzaj przyłącza Y

Jeżeli wymagana jest wymiana przewodu przyłączeniowego do sieci, należy zlecić jego wymianę przez producenta lub jego przedstawiciela, aby uniknąć zagrożeń dla bezpieczeństwa.

14.2 Ważne wskazówki

W przypadku przeciążenia silnika wyłącza się on samoczynnie. Po czasie chłodzenia (zróznicowany) silnik można ponownie uruchomić.

14.3 Silnik prądu przemiennego

Podłączanie oraz naprawy wyposażenia elektrycznego mogą być przeprowadzane przez wykwalifikowanego elektryka.

- Napięcie sieciowe musi wynosić 230 V – 240V~.
- Przedłużacze o długości 25 m muszą posiadać przekrój wynoszący 1,5 milimetra kwadratowego.

15 Naprawa i zamawianie części zamiennych

Po wykonaniu naprawy i konserwacji upewnić się, że elementy istotne pod kątem bezpieczeństwa technicznego są założone i wykazują nienaganny stan techniczny. Elementy mogące powodować obrażenia przechowywać w miejscu niedostępnym dla innych osób i dzieci.

UWAGA

Zgodnie z ustawą o odpowiedzialności cywilnej za produkt nie ponosi się odpowiedzialności za szkody powstałe wskutek nieprawidłowych napraw lub niestosowania oryginalnych części zamiennych.

Zwrócić się do serwisu klienta lub autoryzowanego specjalisty. Powyższe dotyczy również części akcesoriów.

Części zamienne i wyposażenie można zamówić w naszym punkcie serwisowym. W tym celu zeskanować kod QR znajdujący się na stronie tytułowej.

Przyłącza i naprawy

Podłączanie oraz naprawy wyposażenia elektrycznego mogą być przeprowadzane przez wykwalifikowanego elektryka.

15.1 Zamawianie części zamiennych

Przy zamawianiu części zamiennych należy podać następujące dane:


- Oznaczenie modelu
- Numer artykułu
- Dane z tabliczki znamionowej

Części zamienne / akcesoria

Dysza zmienna – Nr artykułu:	5907702012
Dysza turbo – Nr artykułu:	5907702013
Środek do czyszczenia tarasów – Nr artykułu:	59077020701
Szczotka myjąca – Nr artykułu:	59077020702
Szczotka obrotowa – Nr artykułu:	59077020703
Pojemnik na środek czyszczący – Nr artykułu:	59077020704
Dysza turbo 90° – Nr artykułu:	59077020705
Adapter Kärcher – Nr artykułu:	59077020706
Wąż do czyszczenia rur – Nr artykułu:	59077020709
Lanca – Nr artykułu:	5907705006
Zestaw zasysający – Nr artykułu:	7907713708

16 Utylizacja i ponowne wykorzystanie

Wskazówki dotyczące opakowania

 Materiały opakowaniowe nadają się do recyklingu. Opakowania należy utylizować w sposób przyjazny dla środowiska.

Wskazówki dotyczące ustawy o urządzeniach elektrycznych i elektronicznych (ElektroG)



Zużyte urządzenia elektryczne i elektroniczne nie wchodzi w skład odpadów domowych, lecz muszą być zbierane i usuwane oddzielnie!

- Stare baterie lub akumulatory, które nie są na stałe zainstalowane w starym urządzeniu, należy usunąć przed oddaniem go do serwisu nie powodując zniszczenia! Ich utylizacja jest regulowana ustawą o bateriach.
- Właściciele lub użytkownicy urządzeń elektrycznych i elektronicznych są prawnie zobowiązani do ich zwrotu po zakończeniu użytkowania.

- Użytkownik końcowy jest odpowiedzialny za usunięcie swoich danych osobowych ze starego urządzenia przeznaczanego do utylizacji!
- Symbol przekreślonego kosza na śmieci oznacza, że zużyte urządzenia elektryczne i elektroniczne nie wolno wyrzucać razem z odpadami domowymi.
- Zużyte urządzenia elektryczne i elektroniczne można bezpłatnie oddawać w następujących miejscach:
 - Publiczne punkty utylizacji lub zbiórki odpadów (np. place przy budynkach komunalnych)
 - Punkty sprzedaży urządzeń elektrycznych (stacjonarne i internetowe), o ile dystrybutorzy są zobowiązani do ich odbioru lub oferują je dobrowolnie.
 - Do trzech sztuk urządzeń elektrycznych i elektronicznych każdego typu, o długości krawędzi nie większej niż 25 centymetrów, można bezpłatnie zwrócić do producenta bez konieczności wcześniejszego zakupu nowego urządzenia od producenta lub można je oddać do innego autoryzowanego punktu zbiórki w swojej okolicy.
- W celu uzyskania informacji na temat dodatkowych warunków przyjmowania zwrotów przez producentów i dystrybutorów należy skontaktować się z odpowiednim działem obsługi klienta.
- W przypadku dostarczenia przez producenta nowego urządzenia elektrycznego do prywatnego gospodarstwa domowego, może ono zorganizować bezpłatną zbiórkę zużytych urządzeń elektrycznych i elektronicznych na wniosek użytkownika końcowego. W tym celu należy skontaktować się z działem obsługi klienta producenta.
- Niniejsze oświadczenia dotyczą wyłącznie urządzeń zainstalowanych i sprzedawanych w krajach Unii Europejskiej i podlegają Dyrektywie Europejskiej 2012/19/UE. W krajach spoza Unii Europejskiej mogą obowiązywać inne przepisy dotyczące utylizacji ZSEE.

17 Pomoc dotycząca usterek

Usterka	Możliwa przyczyna	Środek zaradczy
Produkt nie pracuje.	Produkt wyłączony. Włącznik/wyłącznik wyłączony.	Włączyć produkt za pomocą włącznika/wyłącznika.
	Uszkodzony przewód przyłączeniowy do sieci.	Wyłączyć produkt i odłączyć go od sieci. Skontrolować przewód przyłączeniowy do sieci pod kątem uszkodzenia. W razie potrzeby zlecić wymianę przewodu przyłączeniowego do sieci autoryzowanemu specjalście.
	Nieprawidłowe zasilanie napięciem.	Skontrolować instalację elektryczną pod kątem zgodności z danymi na tabliczce znamionowej.
Produkt jest pozbawiony ciśnienia.	Spadek ciśnienia w przewodzie.	Sprawdzić zaopatrzenie w wodę.
Silne wahania ciśnienia.	Dysza zanieczyszczona lub zatkana.	Przepłukać dyszę wodą. W razie potrzeby wyczyścić otwór dyszy za pomocą igły do czyszczenia dysz.
Przeciek w instalacji wodnej.	Nieprawidłowo zamontowane przyłącza.	Wyłączyć produkt i odłączyć go od sieci. Ponownie podłączyć produkt do przewodów wodnych.

18 Deklaracja zgodności UE

Tłumaczenie oryginalnej deklaracji zgodności

Producent:

Scheppach GmbH
Günzburger Straße 69
D-89335 Ichenhausen

Oświadczamy na własną odpowiedzialność, że opisany tutaj produkt jest zgodny z obowiązującymi dyrektywami i normami.

Marka: **SCHEPPACH**
Nazwa artykułu: **MYJKA WYSOKOCIŚNIENIOWA-
HCE2800**
Nr art. **5907743901**

Dyrektywy UE:

2014/30/UE, 2006/42/WE, 2000/14/WE_2005/88/WE,
2011/65/UE*

* Wymieniony powyżej przedmiot niniejszej deklaracji jest zgodny z wymogami dyrektywy 2011/65/UE Parlamentu Europejskiego i Rady z 8 czerwca 2011 r. w sprawie ograniczenia stosowania niektórych niebezpiecznych substancji w sprzęcie elektrycznym i elektronicznym.

2000/14/WE_2005/88/WE – załącznik: V

Gwarantowany poziom mo- 94 dB
cy akustycznej (L_{WA}):
Zmierzony poziom mocy 92 dB
akustycznej (L_{WA}):

Zastosowane normy:

EN 60335-1:2012+A11+A13+A14+A2+A15;
EN 60335-2-79:2012; EN 62233:2008;
EN 55014-1:2021; EN 55014-2:2021;
EN 61000-3-2:2019+A1; EN 61000-3-11:2019

Pełnomocnik ds. dokumentacji:

Georg Kohler
Günzburger Str. 69
D-89335 Ichenhausen
Ichenhausen, 22.08.2024



Simon Schünk

Division Manager Product Center



Andreas Pecher

Head of Project Management

Popis sadržaja

1	Uvod.....	67
2	Opis proizvoda (sl. 1 – 5).....	67
3	Opseg isporuke (sl. 2).....	68
4	Namjenska uporaba.....	68
5	Sigurnosne napomene.....	68
6	Tehnički podatci.....	70
7	Raspakiravanje.....	70
8	Montaža.....	71
9	Prije stavljanja u pogon.....	71
10	Rukovanje.....	72
11	Čišćenje i održavanje.....	73
12	Transport.....	74
13	Skladištenje.....	74
14	Priključivanje na električnu mrežu.....	74
15	Popravak i naručivanje rezervnih dijelova.....	74
16	Zbrinjavanje i recikliranje.....	75
17	Otklanjanje neispravnosti.....	75
18	EU izjava o sukladnosti.....	76
19	Povećani crteži.....	87

Objašnjenje simbola na proizvodu

Svrha je simbola u ovom priručniku skrenuti vašu pozornost na moguće rizike. Sigurnosne simbole i objašnjenja uz njih valja pomno proučiti. Sama upozorenja ne otklanjaju rizike i ne mogu zamijeniti ispravne mjere za sprječavanje nesreća.

	Prije stavljanja u pogon pročitajte i poštujujte priručnik za rukovanje i sigurnosne napomene!
	Nosite zaštitne naočale.
	Nosite štitić sluha.
	Ne usmjeravajte visokotlačni mlaz na ljude, životinje, aktivnu električnu opremu ili sam uređaj.
	Proizvod nije dopušteno priključiti neposredno na javnu mrežu pitke vode.
	Radove održavanja, opremanja, namještanja i čišćenja obavljajte samo kad je proizvod isključen, a mrežni utikač izvučen!
	Zajamčena razina zvučne snage proizvoda.
	Proizvod je u skladu s važećim europskim direktivama.

1 Uvod

Proizvođač:

Scheppach GmbH
Günzburger Straße 69
D-89335 Ichenhausen

Poštovani kupče

Želimo vam mnogo zadovoljstva i uspjeha prilikom rada s novim proizvodom.

Napomena:

Prema važećem njemačkom Zakonu o odgovornosti za proizvode, proizvođač ovog proizvoda ne odgovara za štete koje nastanu na ovom proizvodu ili koje ovaj proizvod uzrokuje u slučaju:

- neispravnog rukovanja
- nepridržavanja priručnika za uporabu
- popravaka koje obave drugi, neovlašteni stručnjaci
- ugradnje i zamjene neoriginalnih rezervnih dijelova
- nenamjenske uporabe.
- kvarova električnog sustava zbog nepridržavanja propisa i odredaba o električnoj energiji VDE 0100, DIN 57113 / VDE0113.

Vodite računa o sljedećem:

Priručnik za uporabu sastavni je dio ovog proizvoda.

On sadržava važne napomene za siguran, propisan i ekonomičan rad s proizvodom te za izbjegavanje opasnosti, smanjivanje troškova popravaka i prekida rada te povećavanje pouzdanosti i vijeka trajanja proizvoda. Osim sigurnosnih propisa iz ovog priručnika za uporabu morate se svakako pridržavati nacionalnih propisa koji se odnose na rad ovog proizvoda.

Prije uporabe proizvoda upoznajte se sa svim napomenama za rukovanje i sigurnosnim napomenama. Upotrebite proizvod samo prema opisu i za navedena područja primjene. Čuvajte priručnik za uporabu, a u slučaju predaje proizvoda trećim osobama, predajte i sve dokumente.

2 Opis proizvoda (sl. 1 – 5)

1. Ručka (s bubnjem za crijevo)
- 1a. Vijak
2. pištolj za prskanje
- 2a. Ručica za uključivanje (pištolj za prskanje)
- 2b. Uklopni zapor (pištolj za prskanje)
- 2c. Priključak (pištolj za prskanje)
- 2d. Deblokada (pištolj za prskanje)
3. Držač koplja
4. Koplje
- 4a. Deblokada (koplje)
5. Kotači
6. Priključak (visokotlačno crijevo)
7. Sklopka za uključivanje/isključivanje
8. Visokotlačno crijevo
9. Ručica (bubanj za crijevo)
- 9a. Pričvrtna kopča
10. Držač (električni kabel)
- 10a. Električni kabel (nije prikazan)
11. Spremnik sredstva za čišćenje
- 11a. Zaporna zaklopka s usisnim crijevom
12. Vodoopskrbni priključak
- 12a. Spojka (vodoopskrbni priključak)
13. Držač (pribor)

- 14. Turbo sapnica
- 15. Promjenjiva sapnica
- 16. Rotacijska četka
- 17. Četka za čišćenje
- 18. Čistač terasa
- 19. Igla za čišćenje sapnica

3 Opseg isporuke (sl. 2)

Poz.	Količina	Naziv
1.	1 x	Ručka (s bubnjem za crijevo)
1a.	2 x	Vijak
2.	1 x	pištolj za prskanje
3.	1 x	Držac koplja
4.	1 x	Koplje
8.	1 x	Visokotlačno crijevo
10.	1 x	Držac (električni kabel)
11.	1 x	Spremnik sredstva za čišćenje
12.	1 x	Spojka (vodoopkrbni priključak)
14.	1 x	Turbo sapnica
15.	1 x	Promjenjiva sapnica
16.	1 x	Rotacijska četka
17.	1 x	Četka za čišćenje
18.	1 x	Čistač terasa
19.	1 x	Igla za čišćenje sapnica
	1 x	Visokotlačni čistač
	1 x	Priručnik za uporabu

4 Namjenska uporaba

Visokotlačni čistač rabi se:

- za čišćenje strojeva, vozila, zgrada, alata, pročelja, terasa, vrtnih uređaja itd. visokotlačnim vodenim mlazom.
- s originalnim priborom i rezervnim dijelovima.
- u skladu s proizvođačkim uputama za predmet koji treba očistiti.

Proizvod je dopušteno rabiti samo namjenski. Svaka druga uporaba smatra se nenamjenskom. Za štete ili ozljede uzrokovane takvom uporabom odgovoran je korisnik/pružatelj, a ne proizvođač.

Sastavni je dio namjenske uporabe i pridržavanje sigurnosnih napomena te uputa za montažu i rad u priručniku za uporabu.

Osobe koje rabe i održavaju proizvod moraju biti upoznate s njim i podučene o mogućim opasnostima.

Proizvođač ne odgovara na izmjene na proizvodu i time uzrokovane štete.

Proizvod je dopušteno rabiti samo s originalnim dijelovima i originalnim priborom proizvođača.

Potrebno je pridržavanje propisa o sigurnosti, radu i održavanju proizvođača te dimenzija navedenih u tehničkim podatcima.

Molimo imajte na umu da naši proizvodi namjenski nisu konstruirani za komercijalnu, obrtničku ili industrijsku uporabu. Ne preuzimamo odgovornost ako se proizvod rabi u komercijalnim, obrtničkim ili industrijskim pogonima te za srodne postupke.

Objašnjenje signalnih riječi u priručniku za uporabu

OPASNOST

Signalna riječ za označavanje neposredno predstojeće opasne situacije koja će, ako se ne izbjegne, uzrokovati smrt ili teške ozljede.

UPOZORENJE

Signalna riječ za označavanje potencijalno opasne situacije koja bi, ako se ne izbjegne, mogla uzrokovati smrt ili teške ozljede.

OPREZ

Signalna riječ za označavanje potencijalno opasne situacije koja bi, ako se ne izbjegne, mogla uzrokovati neznatne ili srednje teške ozljede.

POZOR

Signalna riječ za označavanje potencijalno opasne situacije koja bi, ako se ne izbjegne, mogla uzrokovati materijalne štete na proizvodu ili vlasništvu/imovini.

5 Sigurnosne napomene

Sačuvajte sve sigurnosne napomene i upute za buduće potrebe.

Pojam „električni alat“ koji se rabi u sigurnosnim napomenama odnosi se na električne alate s napajanjem iz električne mreže (s mrežnim kabelom) ili na električne alate s akumulatorskim napajanjem (bez električnog kabela).

UPOZORENJE

Pročitajte sve sigurnosne napomene, upute, crteže i tehničke podatke isporučene s ovim električnim alatom.

Nepridržavanje sljedećih uputa može uzrokovati električni udar, požar i/ili teške ozljede.

5.1 Opće sigurnosne napomene

- Djeca ne smiju rabiti ovaj proizvod. Djecu bi trebalo nadzirati kako biste bili sigurni da se ne igraju proizvodom.
- Ovaj proizvod smiju rabiti osobe sa smanjenim tjelesnim, osjetilnim ili mentalnim sposobnostima ili nedovoljnim iskustvom i znanjem ako su pod nadzorom ili ako su podučene o sigurnoj uporabi stroja i razumiju opasnosti koje iz toga proizlaze.
- Proizvod ne smiju rabiti osobe koje nisu upoznate s priručnikom za uporabu.
- Visokotlačne čistače ne smiju rabiti nepodučene osobe.
- U slučaju pojave neispravnosti ili kvara tijekom uporabe proizvoda odmah ga isključite i izvucite mrežni utikač. Zatim pročitajte poglavlje Otklanjanje neispravnosti.
- Djeca bez nadzora ne smiju obavljati čišćenje i održavanje koje obavlja korisnik.

5.2 Rad s proizvodom

OPREZ

Kako biste izbjegli nezgode i ozljede:

Visokotlačni čistači mogu biti opasni u slučaju nepropisne uporabe. Mlaz se ne smije usmjeravati na ljude, životinje, aktivnu električnu opremu ili sam proizvod.

UPOZORENJE

Ovaj proizvod razvijen je za uporabu sredstava za čišćenje koje isporučuje ili preporučuje proizvođač. Uporaba drugih sredstava za čišćenje ili kemikalija može umanjiti sigurnost proizvoda.

UPOZORENJE

Tijekom uporabe proizvoda mogu nastati aerosoli. Udisanje aerosola može biti opasno za zdravlje.

UPOZORENJE

Ovisno o primjeni, mogu se rabiti sapnice za prskanje sa zaštitnim pokrovom, čime se znatno smanjuje emisija aerosola koji sadržava vodu. Uporaba takve naprave nije dopuštena za sve primjene. Ako sapnice za prskanje sa zaštitnim pokrovom od aerosola nisu primjenjive, ovisno o okruženju čišćenja može biti potrebna zaštitna maska za disanje FFP2 ili jednakovrijedna maska.

- Rabite proizvod samo u stojećem položaju i na ravnoj i stabilnoj podlozi.
- Ne usmjeravajte mlaz na sebe ili druge kako biste očistili odjeću ili cipele.
- Radi zaštite od odbijene rasprskane vode ili prljavštine nosite prikladnu zaštitnu odjeću i zaštitne naočale.
- Ne rabite proizvod ako su u njegovom doseg drugi ljudi, osim ako oni nose zaštitnu odjeću.
- Poduzmite prikladne mjere kako biste djecu držali dalje od pokrenutog proizvoda.
- Ne rabite proizvod u blizini zapaljivih tekućina ili plinova. Inače postoji opasnost od požara ili eksplozije.
- Ne rasprskavajte zapaljive tekućine. Postoji opasnost od eksplozije.
- U slučaju da dođete u dodir sa sredstvom za čišćenje, odmah isperite s puno čiste vode.
- Čuvajte proizvod na suhom mjestu i izvan dosega djece.

OPREZ

Tako ćete izbjeći oštećenja proizvoda i eventualne tjelesne ozljede:

- Ne radite s oštećenim ili nepotpunim proizvodom ili proizvodom koji je prepravljn bez odobrenja proizvođača. Prije stavljanja u pogon zatražite od stručnjaka da provjeri postoje li potrebne električne zaštitne mjere.
- Ne rabite proizvod ako su električni kabel, dovod vode ili drugi bitni dijelovi poput visokotlačnog crijeva ili pištolja za prskanje oštećeni, odnosno ako propuštaju.
- Zaštitite proizvod od mraza i suhog rada.

- Visokotlačna crijeva, armature i spojke važni su za sigurnost proizvoda. Rabite samo visokotlačna crijeva, armature i spojke koje preporučuje proizvođač.
- Kako biste osigurali sigurnost stroja, rabite samo originalne rezervne dijelove proizvođača ili rezervne dijelove koje je odobrio proizvođač.
- Otvaranje proizvoda smiju obavljati samo elektrotehnički stručnjak. U slučaju popravka uvijek se obratite našem servisnom centru.

5.3 Električna sigurnost

OPREZ

Kako biste izbjegli nezgode i ozljede zbog električnog udara:

- Pri uporabi produžnog kabela utikač i spojka moraju biti vodootporni.

OPREZ

Nepravilni produžni kabeli mogu biti opasni. Postoji opasnost od ozljeda zbog električnog udara.

- Čuvajte proizvod dalje od kiše ili vlage. Prodiranje vode u proizvod povećava rizik od električnog udara.
- Prije stavljanja u pogon pobrinite se za to da se mrežni napon podudara s radnim naponom navedenim na označnoj pločici.
- Mrežni priključak smije izvoditi samo iskusni električar i priključak treba ispunjavati zahtjeve norme IEC 60364-1.
- Električne priključke smije izvoditi samo ovlašteni električar u skladu sa svim lokalnim i nacionalnim propisima.
- Rabite zaštitnu strujnu sklopku s okidnom strujom od 30 mA ili manjom.
- Prije svake uporabe proizvoda provjerite postoje li oštećenja na električnom kabelu i na utikaču.
- Ako se mrežni priključni kabel ovog proizvoda ošteti, mora ga zamijeniti proizvođač, njegova servisna služba ili druga kvalificirana osoba kako bi se izbjegle opasnosti.
- Ne rabite kabel kako biste izvukli utikač iz utičnice. Zaštitite kabel od vrućine, ulja i oštih rubova.
- Ne nosite i ne pričvršćujte proizvod na električni kabel.
- Nepravilni produžni kabeli mogu biti opasni. Kada rabite produžni kabel on mora biti prikladan za vanjsku uporabu, a spoj mora biti suh i postavljen iznad tla. Preporučuje se uporaba kabelskog bubnja koji drži utičnicu najmanje 60 mm iznad poda. Provjerite postoje li oštećenja na kabelu.
- Prije svih radova na proizvodu, tijekom stanki u radu, prilikom čišćenje i neuporabe izvucite mrežni utikač iz utičnice.
- Produžni kabeli ne smiju imati manji poprečni presjek od 2 x 2,5 mm².
- Nosite čvrste cipele radi zaštite od električnog udara.
- Rabite proizvod isključivo u uspravnom i stojećem položaju radi zaštite od električnog udara.
- Isključite proizvod kada ga ne rabite.

Potencijalni rizici

Električni alat konstruiran je prema aktualnom stanju tehnike i prihvaćenim pravilima o tehničkoj sigurnosti. Unatoč tome, prilikom rada mogu se pojaviti neke potencijalni rizici.

- Opasnost za zdravlje zbog električne energije u slučaju uporabe neispravnih električnih kabela.
- Osim toga, unatoč svim poduzetim mjerama opreza, mogu postojati skriveni potencijalni rizici.
- Potencijalne rizike moguće je smanjiti na minimum pridržavanjem „sigurnosnih napomena“ i „namjenske uporabe“ te cijelog priručnika za uporabu.
- Izbjegavajte nenamjerno pokretanje proizvoda.
- Držite šake dalje od radnog područja kada proizvod radi.
- Nenamjerno pokretanje proizvoda.
- Pridržavajte se propisanih napomena za održavanje i sigurnost iz priručnika za uporabu.

⚠ UPOZORENJE

Ovaj električni alat tijekom rada proizvodi elektromagnetsko polje. To polje može u određenim okolnostima ometati aktivne ili pasivne medicinske implantate. Kako bi se smanjila opasnost od teških ili smrtonosnih ozljeda, preporučujemo da se osobe s medicinskim implantatima prije rukovanja električnim alatom savjetuju sa svojim liječnikom i proizvođačem tog medicinskog implantata.

6 Tehnički podatci

Nazivni napon	230-240 V~/ 50 Hz
Snaga	2400 W
Razred zaštite	II / □ (dvostruka izolacija)
Stupanj zaštite	IPX5
Duljina električnog kabela	5 m
Duljina visokotlačnog crijeva	5 m
Nazivni tlak / radni tlak (p)	120 bar (12 Mpa)
Maks. dopušten tlak (p maks.)	180 bar (18 Mpa)
Maks. ulazni tlak (p maks.)	4 bar
Nazivni protok (Q)	5,5 l/min
Maks. protok (Q _{maks})	8 l/min
Maks. ulazna temperatura (T u maks.)	50 °C
Masa	12 kg

Pridržavam pravo na tehničke izmjene!

⚠ UPOZORENJE

Buka može imati ozbiljne posljedice na vaše zdravlje. Ako buka stroja prekorači 85 dB, vi i osobe koje se nalaze u blizini svakako nosite prikladan štitnik sluha.

Informacija o razini buke izmjerene u skladu s primjenjivim normama (EN 60335-2-79):

Karakteristične vrijednosti zvuka

Razina zvučnog tlaka L _{psA}	76 dB
Nesigurnost mjerenja K _{psA}	3 dB
Razina zvučne snage L _{WA}	92 dB
Zajamčena razina zvučne snage L _{WA}	94 dB
Nesigurnost mjerenja K _{WA}	3 dB

Karakteristične vrijednosti vibracija

Vibracije a _h	2,5 m/s ²
Nesigurnost mjerenja K	1,5 m/s ²

Specificirana ukupna vrijednost vibracija i specificirana vrijednost emisije buke izmjerene su prema normiranom postupku ispitivanja i mogu se rabiti za uspoređivanje električnog alata s nekim drugim alatom.

Specificirana vrijednost emisije buke i specificirana ukupna vrijednost vibracija mogu se rabiti i za preliminarnu procjenu opterećenja.

⚠ UPOZORENJE

Vrijednosti emisije buke i vrijednost emisije vibracija mogu se razlikovati od navedenih vrijednosti tijekom stvarne uporabe električnog alata, ovisno o načinu uporabe električnog alata, a naročito o vrsti izratka.

Pokušajte što više smanjiti opterećenje. Primjer takvih mjera jest ograničavanje vremena rada. Pritom valja uzeti u obzir sve dijelove radnog ciklusa (npr. vremena u kojima je električni alat isključen i vremena u kojima je on uključen, ali radi bez opterećenja).

7 Raspakiravanje

⚠ UPOZORENJE

Proizvod i ambalažni materijali nisu dječja igračka! Djeca se ne smiju igrati plastičnim vrećicama, folijama i malim dijelovima! Postoji opasnost od gutanja i gušenja!

- Otvorite pakiranje i oprezno izvadite proizvod.
- Uklonite ambalažni materijal te ambalažne i transportne osigurače (ako postoje).
- Provjerite je li opseg isporuke potpun.
- Provjerite postoje li na proizvodu i priboru štete kod transporta. Sva oštećenja odmah prijavite otpremniku koji je isporučio proizvod. Naknadne reklamacije neće se uzvažiti.
- Sačuvajte pakiranje po mogućnosti do isteka jamstvenog razdoblja.
- Prije uporabe upoznajete se s proizvodom na temelju priručnika za uporabu.
- Kao pribor te potrošne i rezervne dijelove rabite samo originalne dijelove. Rezervne dijelove možete nabaviti od ovlaštenog distributera.
- Prilikom naručivanja navedite naše brojeve artikala te tip i godinu proizvodnje proizvoda.

8 Montaža

UPOZORENJE

Opasnost od ozljeda!

Utaknite mrežni utikač najprije u utičnicu kada je proizvod spreman za uporabu.

- Postavite proizvod na ravnu površinu (zaštita od prevrtanja).

Potreban alat:

- Križni odvijač*

* = nije nužno sadržano u opsegu isporuke!

8.1 Montiranje držača (sl. 3)

1. Pomaknite držač (10) električnog kabela i držač koplja (3) do dvije bočne spojne točke na proizvodu.

8.2 Montiranje ručke (1) (sl. 4)

1. Pomaknite ručku (1) do spoja na gornjoj strani proizvoda i pričvrstite je s pomoću dva vijka (1a).
Za to rabite križni odvijač.

8.3 Priključivanje spojke (12a) vodoopskrbnog priključka (12) (sl. 5)

1. Skinite pokrovnu kapicu s vodoopskrbnog priključka (12).
Spremite pokrovnu kapicu.
2. Navrnite spojku (12a) na vodoopskrbni priključak (12).

9 Prije stavljanja u pogon

Prema važećim propisima proizvod se nikada ne smije rabiti bez sistemskog razdjelnika na mreži pitke vode.

Valja rabiti prikladan sistemski razdjelnik u skladu s normom EN 12729 tip BA.

Voda koja nije prošla kroz sistemski razdjelnik smatra se nepitkom.

Sistemski razdjelnik dostupan je u specijaliziranim trgovinama.

Sistemski sazdjelnik (protustrujna zaklopka) sprječava povrat vode i sredstva za čišćenje u vod za pitku vodu.

- Za dovod vode rabite uobičajeno vrtno crijevo promjera 1/2" najmanje duljine 5 metara.
Ne smije se prekoračiti duljina od 30 metara.

9.1 Priključivanje/skidanje visokotlačnog crijeva (8) (sl. 1, 2)

Priključivanje:

1. Otpustite visokotlačno crijevo (8) s pričvrstnih kopča (9a).
2. Potpuno odmotajte visokotlačno crijevo (8) s pomoću ručice (9) s bubnja za crijevo.
3. Izvadite spojni utikač visokotlačnog crijeva (8) iz bubnja za crijevo.
4. Pričvrstite visokotlačno crijevo (8) na priključak (6) na visokotlačnom čistaču s pomoću vijčanog spoja.
5. Priključite spojni utikač visokotlačnog crijeva (8) na priključak (2c) pištolja za prskanje (2).
Spojni utikač čujno se uglavljuje.

Skidanje:

1. Aktivirajte deblokadu (2d) na pištolju za prskanje (2) i izvucite visokotlačno crijevo (8).
2. Odvrnite visokotlačno crijevo (8) s priključka (6) na visokotlačnom čistaču.
3. Položite spojni utikač visokotlačnog crijeva (8) u bubanj za crijevo.
4. Namotajte visokotlačno crijevo (8) s pomoću ručice (9) na bubanj za crijevo.
5. Pričvrstite vijčani spoj visokotlačnog crijeva (8) na pričvrstne kopče (9a).

9.2 Priključivanje/skidanje koplja (4) (sl. 1, 2)

Priključivanje:

1. Uvucite kraj koplja (4) u odgovarajući priključak pištolja za prskanje (2).
2. Utisnite koplje (4) čvrsto u priključak pištolja za prskanje (2) i okrećite koplje (4) nadesno dok se čvrsto ne spoji s pištoljem za prskanje (2).

Skidanje:

1. Utisnite koplje (4) čvrsto u priključak pištolja za prskanje (2) i okrećite ga nalijevo.
2. Povucite koplje (4) prema naprijed.

9.3 Biranje nastavka (sl. 2)

Odaberite prikladan nastavak (14/15/16/17/18) za odgovarajući postupak:

• **Turbo sapnica (14):**

Turbo sapnica (14) s rotirajućim vodenim mlazom naročito je prikladan za uklanjanje tvrdokorne prljavštine.

• **Promjenjiva sapnica (15):**

Promjenjiva sapnica (15) s plosnatim mlazom naročito je prikladna za čišćenje površina. Okretanjem vrha sapnice možete namjestiti širinu vodenog mlaza.

• **Rotacijska četka (16):**

Rotacijska četka (16) u načelu se rabi bez pritiska. Namijenjena je čišćenju glatkih površina. Funkcija čišćenja proizlazi iz rotacijskog kretanja i protoka vode. Četka se ne okreće u slučaju nedostatka protoka vode.

• **Četka za čišćenje (17):**

Četka za čišćenje (17) u pravilu se rabi bez tlaka. Prikladna je za čišćenje osjetljivih površina. Voda teče kroz čekinje, omogućujući ravnomjerno i nježno čišćenje.

• **Čistač terasa (18):**

Čistač terasa (18) s rotirajućim sapnicama prikladan je za ravnomjerno i temeljito čišćenje velikih, ravnih površina. Pomičite čistač terasa (18) polako i ravnomjerno preko površine koju želite očistiti.

9.4 Priključivanje/skidanje nastavaka (14/15/16/17/18) (sl. 2)

- Odaberite prikladan nastavak (14/15/16/17/18) za odgovarajući postupak.
- Radi uporabe turbo sapnice (14), promjenjive sapnice (15) ili čistača terasa (18) natakните koplje (4) na pištolj za prskanje (2) kao što je opisano u odjeljku 9.2.

- Radi uporabe rotacijske četke (16) i četke za čišćenje (17) skinite koplje (4) s pištolja za prskanje (2) kao što je opisano u odjeljku 9.2.
- Nastavke (14/15/16/17/18) koje ne rabite možete spremiti u držač (13).

Priključivanje:

Turbo sapnica (14) / promjenjiva sapnica (15) / čistač terasa (18)

1. Natakните prikladan nastavak (14/15/18) na koplje (4) i okrećite nastavak (14/15/18) dok se on čujno ne uglati.

Rotacijska četka (16) / četka za čišćenje (17)

1. Uvucite prikladan nastavak (16/17) u pištolj za prskanje (2).
2. Utisnite prikladan nastavak (16/17) čvrsto u priključak pištolja za prskanje (2) i okrećite prikladni nastavak (16/17) dok se on čujno ne uglati.

Skidanje:

Turbo sapnica (14) / promjenjiva sapnica (15) / čistač terasa (18)

1. Pritisnite deblokadu (4a) na prednjem kraju koplja (4) i povucite nastavak (14/15/18) prema naprijed.

Rotacijska četka (16) / četka za čišćenje (17)

1. Utisnite nastavak (16/17) čvrsto u priključak pištolja za prskanje (2) i okrećite ga nalijevo.
2. Povucite nastavak (16/17) prema naprijed.

10 Rukovanje

POZOR

Prije stavljanja u pogon svakako kompletno montirajte proizvod!

POZOR

Proizvod rabite samo u uspravnom položaju, nikada ne u ležećem položaju.

⚠ OPASNOST

**Ako proizvod padne, odmah ga isključite i iskopčajte iz električne mreže!
Postoji opasnost od električnog udara!
Tek nakon toga postavite proizvod ponovno u uspravan, stojeći položaj.
Zbog svoje sigurnosti pričekajte otprilike pet minuta dok ponovno ne uspostavite električni priključak!**

⚠ UPOZORENJE

Vodite računa o reaktivnoj sili vodenog mlaza koji izlazi. Zauzmite siguran položaj tijela i čvrsto držite pištolj za prskanje. Inače možete ozlijediti sebe ili druge ljude!

⚠ UPOZORENJE

U slučaju propuštanja u sustavu za vodu odmah isključite proizvod i iskopčajte ga iz električne mreže. Postoji opasnost od električnog udara! Ponovno počnite s priključivanjem vodoopskrbnih priključaka.

Napomena:

Proizvod ne rabite sa zatvorenom slavinom. Rad na suho uzrokuje oštećenje proizvoda.

10.1 Uporaba sredstava za čišćenje (sl. 2)

Napomena:

Rabite samo sredstva za čišćenje koja su dopuštena za ovaj proizvod.

1. Radi punjenja spremnika sredstva za čišćenje (11) izvucite spremnik iz držača na visokotlačnom čistaču.
2. Uklonite zapornu zaklopku s usisnim crijevom (11a) sa spremnika sredstva za čišćenje (11).
3. Napunite spremnik sredstva za čišćenje (11) prikladnim sredstvom za čišćenje.
4. Montirajte zapornu zaklopku s usisnim crijevom (11a) i ponovno stavite spremnik sredstva za čišćenje (11) u držač na visokotlačnom čistaču.
5. Rabite rotacijsku četku (16) ili sapnicu za čišćenje (17).
Sredstvo za čišćenje automatski se usisava.

10.2 Uključivanje/isključivanje proizvoda (sl. 1)

Uključivanje

1. Spojite vrtno crijevo s pomoću brze spojke* sa spojkom (12a) na vodoopskrbni priključak (12).
2. Utaknite mrežni utikač u utičnicu.
3. Potpuno otvorite slavinu.
4. Uključite proizvod sklopkom za uključivanje/isključivanje (7).
Proizvod uvijek uključite tek nakon priključivanja svih vodoopskrbnih priključaka i ako su oni nepropusni. Motor se uključuje dok se ne uspostavi potreban tlak. Motor se isključuje nakon uspostave tlaka.
5. Deblokirajte ručicu za uključivanje (2a) pritiskom uklopnog zapora (2b).
6. Pritisnite ručicu za uključivanje (2a) pištolja za prskanje (2).
Motor se automatski pokreće.
7. Puštanjem ručice za uključivanje (2a) proizvod će se isključiti, visoki tlak i dalje postoji u sustavu.

Isključivanje

1. Isključite proizvod sklopkom za uključivanje/isključivanje (7).
2. Izvucite mrežni utikač iz utičnice.
3. Zatvorite slavinu.
4. Odvojite visokotlačni čistač od opskrbe vodom.
5. Pritisnite ručicu za uključivanje (2a) pištolja za prskanje (2) radi otpuštanja tlaka iz sustava.
6. Blokirate ručicu za uključivanje (2a) pritiskom uklopnog zapora (2b).

10.3 Funkcija samousisavanja

OPASNOST

Sam proizvod nikada ne smijete potapati u otvorenom izvoru vode. Postoji opasnost od ozljeda zbog električnog udara.

Proizvod možete rabiti i neovisno o vodovodnim cijevima (na primjer posuda za skupljanje kišnice*) s pomoću integrirane funkcije usisavanja vode.

Tu funkciju rabite isključivo uz uporabu usisnog crijeva s filterskom košarom*.

* = nije nužno sadržano u opsegu isporuke!

Napomena:

- Rad na suho uzrokuje oštećenje proizvoda.
 - Uređaj ne smije biti viši od mjesta uzimanja vode.
1. Natakните usisno crijevo s filterskom košarom na spojku (12a) vodoopskrbnog priključka (12).
 2. Objesite kraj s filterskom košarom u mjesto uzimanja vode. Vodite računa o dovoljnoj zalihi vode i o sigurnoj opskrbi vodom.
 3. Skinite koplje (4) s pištolja za prskanje (2). Pritisnite ručicu za uključivanje (2a) pištolja za prskanje (2), a tek onda uključite proizvod.
 4. Proizvod započinje s usisavanjem vode i zrak može izlaziti van.
 5. Ako u proizvodu više nema zraka, možete pustiti ručicu za uključivanje (2a) pištolja za prskanje (2).

10.4 Završetak rada

1. Nakon rada sa sredstvima za čišćenje isperite sustav čistom vodom. U tu svrhu skinite spremnik sredstva za čišćenje (11).
2. Isključite proizvod kao što je opisano u odjeljku 10.2.
3. Skinite visokotlačno crijevo (8) kao što je opisano u odjeljku 9.1.
4. Skinite nastavak kao što je opisano u odjeljku 9.2 s koplja (4).
5. Spremite pištolj za prskanje (2) s kopljem (4) u držač (4a).

11 Čišćenje i održavanje

UPOZORENJE

Zatražite od specijalizirane radionice da obavite radove popravljavanja i radove održavanja koji nisu opisani u ovom priručniku za uporabu. Rabite samo originalne rezervne dijelove.

Postoji opasnost od nesreća! Postupke održavanja i čišćenja u pravilu obavljajte kada je motor isključen i izvucite mrežni utikač. Postoji opasnost od ozljeda! Prije svih radova održavanja i čišćenja pustite proizvod da se ohladi. Elementi motora su vrući. Postoji opasnost od ozljeda i opekline!

Proizvod se može neočekivano pokrenuti i time uzrokovati ozljede.

- Prije svih radova čišćenja i održavanja isključite proizvod.
- Pustite proizvod da se ohladi.
- Izvucite mrežni utikač!

11.1 Čišćenje

UPOZORENJE

Ne prskajte proizvod vodom i ne čistite ga pod tekućom vodom. Postoji opasnost od strujnog udara i oštećenja proizvoda.

- Zaštitne naprave, ventilacijske proreze i kućište motora čistite od prašine i prljavštine. Obrišite proizvod čistom krpom* ili ga ispušite niskotlačnim* stlačenim zrakom. Preporučujemo da proizvod očistite odmah nakon svake uporabe.
- Nipošto ne uranjajte proizvod radi čišćenja u vodu ili druge tekućine.
- Proizvod redovito čistite vlažnom krpom s malo mazivog sapuna. Ne rabite sredstva za čišćenje ili otapala jer bi ona mogla nagristi plastične dijelove proizvoda. Pobrinite se za to da voda ne može prodrijeti u unutrašnjost proizvoda.
- Proizvod uvijek održavajte čistim, suhim i bez ulja ili mazivih masti. Uklonite prašinu nakon svake uporabe i prije skladištenja.

11.1.1 Čišćenje sapnice (sl. 2)

1. Strana tijela iz začepljenih sapnica (14, 15) možete ukloniti iglom za čišćenje sapnica (19).
2. Isperite sapnice (14, 15) vodom kako biste uklonili moguća strana tijela.

11.1.2 Čišćenje sitastog umetka (sl. 1, 2)

1. Redovito čistite sitasti umetak koji je ugrađen između spojke (12a) i vodoopskrbnog priključka (12).
2. U tu svrhu odvrnite spojku (12a) s vodoopskrbnog priključka (12).
3. Očistite sitasti umetak iglom za čišćenje sapnica (19).

11.2 Održavanje

Proizvod ne zahtijeva održavanje.

U unutrašnjosti ovog proizvoda ne postoje dijelovi koje korisnik može sam popraviti. Obratite se kvalificiranom stručnjaku da pregleda i popravi proizvod.

- Prije svake uporabe provjerite postoje li vidljivi nedostaci na proizvodu kao što su labavi, istrošeni ili oštećeni dijelovi.

12 Transport

1. Radi transportiranja proizvoda odvojite ga od električne mreže i postavite ga na neko drugo predviđeno mjesto.
2. Proizvod je dopušteno transportirati samo za odgovarajuću ruku (1) i s pomoću kotača (5).
3. Radi transporta proizvoda preko stepenica ili prepreka podignite ga.
4. Kako biste spriječili oštećenja i ozljede, proizvod prilikom transporta u vozilima valja osigurati od prevrtanja i otklizavanja.

13 Skladištenje

Proizvod i njegov pribor čuvajte na tamnom, suhom mjestu koje je zaštićeno od mraka i nepristupačno djeci. Optimalna temperatura skladištenja je između 5 °C i 30 °C.

Čuvajte proizvod u originalnom pakiranju. Pokrijte proizvod kako biste ga zaštitili od prašine ili vlage. Čuvajte priručnik za uporabu pored proizvoda.

Nastavke (14/15/16/17/18) koje ne rabite možete spremati u držač (13).

14 Priključivanje na električnu mrežu

Montirani elektromotor priključen je spreman za rad. Priključak udovoljava primjenjivim propisima VDE i DIN. Korisnički montiran mrežni priključak i korišteni produžni kabel moraju udovoljavati tim propisima.

- Proizvod ispunjava zahtjeve norme EN 61000-3-11 i podliježe posebnim uvjetima priključivanja. To znači da nije dopuštena uporaba na proizvoljnim, slobodno odabranim spojnim točkama.
- Proizvod može uzrokovati privremena kolebanja napona u nepovoljnim uvjetima električne mreže.
- Proizvod je predviđen isključivo za uporabu na priključnim točkama koje
 - a) ne prekoračuju maksimalno dopuštenu mrežnu impedanciju „Z“ ($Z_{max.} = 0,471 \Omega$) ili
 - b) imaju opterećenje električne mreže trajnom strujom od najmanje 100 A po fazi.
- Vi kao korisnik morate osigurati, po potrebi i u dogovoru s elektrodistribucijskom tvrtkom, da spojna točka preko koje želite napajati proizvod ispunjava jednu od gore navedenih zahtjeva a) ili b).

14.1 Oštećeni električni priključni vodovi

Na električnim priključnim vodovima često nastaju oštećenja izolacije.

Uzroci toga mogu biti sljedeći:

- utisnuća, ako se priključni vodovi provode kroz prozore ili procepe u vratima
- pregibi zbog neispravnog učvršćivanja ili provođenja priključnog voda
- posjekotine zbog gaženja priključnog voda
- oštećenja izolacije zbog čupanja iz zidne utičnice
- Pukotine zbog starenja izolacije.

Takvi oštećeni električni priključni vodovi ne smiju se rabiti i zbog oštećenja izolacije opasni su za život.

Redovito provjeravajte oštećenost električnih priključnih vodova. Prilikom provjere pobrinite se za to da priključni vod nije priključen na električnu mrežu.

Električni kabeli moraju udovoljavati važećim propisima V-DE i DIN. Rabite samo priključne vodove s istom oznakom.

Na priključnom kabelu mora obvezno biti otisnut tip kabela.

Sigurnosne napomene za zamjenu oštećenih ili neispravnih mrežnih priključnih kabela

Način priključivanja Y

Kada je potrebna zamjena mrežnog priključnog kabela, to mora obaviti proizvođač ili njegov distributer kako bi se izbjegli sigurnosni problemi.

14.2 Važne napomene

U slučaju preopterećenja motor će se automatski isključiti. Nakon razdoblja hlađenja (vremenski se razlikuje) motor je moguće ponovno uključiti.

14.3 Izmjenični motor

Priključivanje i popravke električne opreme smije obaviti samo ovlašteni električar.

- Mrežni napon mora biti 230 V – 240V~.
- Produžni kabeli duljine do 25 m moraju imati poprečni presjek od 1,5 mm².

15 Popravlak i naručivanje rezervnih dijelova

Nakon popravljanja ili održavanja provjerite jesu li svi sigurnosni dijelovi montirani i ispravni. Dijelove koji predstavljaju opasnost od ozljeda čuvajte dalje od drugih ljudi i djece.

POZOR

U skladu sa Zakonom o odgovornosti za proizvode ne odgovaramo za štete uzrokovane neispravnim popravcima ili neuporabom originalnih rezervnih dijelova.

Angažirajte servisnu službu ili ovlaštenog stručnjaka. Isto vrijedi i za pribor.

Rezervne dijelove i pribor možete nabaviti preko našeg servisnog centra. U tu svrhu skenirajte QR kod na naslovnici.

Priključci i popravci

Priključivanja i popravke električne opreme smije obaviti samo ovlašteni električar.

15.1 Naručivanje rezervnih dijelova

Prilikom naručivanja rezervnih dijelova trebali biste navesti sljedeće informacije:

- Naziv modela
- Broj artikla
- Podatci s označne pločice

Rezervni dijelovi / pribor

Prilagodljiva sapnica – br. art.:	5907702012
Turbo sapnica – br. art.:	5907702013
Čistač terasa – br. art.:	5907702701
Četka za čišćenje – br. art.:	5907702702
Rotacijska četka – br. art.:	5907702703
Spremnik sredstva za čišćenje – br. art.:	5907702704
Turbo sapnica 90° – br. art.:	5907702705
Kärcher adapter – br. art.:	5907702706
Crijevo za čišćenje cijevi – br. art.:	5907702709
Koplje – br. art.:	5907705006
Usisni komplet – br. art.:	7907713708

16 Zbrinjavanje i recikliranje

Napomene o ambalaži



Ambalažni materijali mogu se reciklirati. Molimo zbrinite ambalažu na ekološki način.

Napomene o Zakonu o električnim i elektroničkim uređajima (ElektroG)



Otpadni električni i elektronički uređaji ne spadaju u kućanski otpad, nego ih valja odnijeti na odvojeno mjesto prikupljanja i zbrinjavanja!

- Stare baterije ili akumulatore koji nisu fiksno ugrađeni u otpadni uređaj potrebno je prije predaje izvaditi tako da se ne unište! Njihovo zbrinjavanje regulirano je zakonom o baterijama.
- Vlasnici i korisnici električnih i elektroničkih uređaja zakonom su obvezni vratiti ih nakon uporabe.
- Krajnji korisnik isključivo je odgovoran za brisanje osobnih podataka na otpadnom uređaju koji treba zbrinuti!
- Simbol prekrížene kante za otpad znači da otpadne električne i elektroničke uređaje nije dopušteno zbrinjavati u kućni otpad.
- Otpadne električne i elektroničke uređaje moguće je besplatno predati na sljedeća mjesta:
 - Javno-pravna mjesta za zbrinjavanje i prikupljanje (npr. komunalna dvorišta)
 - Mjesta prodaje električnih uređaja (stacionarna i internetska), ako su trgovci obvezni preuzeti ih ili ako besplatno nude tu uslugu.
 - Do tri otpadna električna uređaja po svakoj vrsti uređaja, s duljinom rubova od maksimalno 25 centimetara, možete bez prethodne nabave novog uređaja besplatno predati proizvođaču ili nekom drugom obližnjem ovlaštenom sabiralištu.
 - Dodatne dopunske uvjete povrata od proizvođača i distributera možete saznati od servisne službe.
- U slučaju isporuke novog električnog uređaja od proizvođača privatnom kućanstvu on može omogućiti besplatno preuzimanje otpadnog električnog uređaja na zahtjev krajnjeg korisnika. U vezi s tim obratite se servisnoj službi proizvođača.
- Ove izjave vrijede samo za uređaje koji se montiraju i prodaju u državama Europske unije i koji podliježu Europskoj direktivi 2012/19/EU. U državama izvan Europske unije mogu vrijediti drukčiji propisi za zbrinjavanje otpadnih električnih i elektroničkih uređaja.

17 Otklanjanje neispravnosti

Neispravnost	Mogući uzrok	Rješenje
Proizvod ne radi.	Proizvod je isključen. Sklopka za uključivanje/isključivanje je isključena.	Uključite proizvod sklopkom za uključivanje/isključivanje.
	Oštećen je električni kabel.	Isključite proizvod i odvojite ga od mreže. Provjerite postoje li oštećenja na električnom kabelu. Po potrebi zatražite od ovlaštenog stručnjaka da zamijeni električni kabel.
	Opskrba energijom je neispravna.	Provjerite podudara li se električni sustav s informacijama na označnoj pločici.
Proizvod nema tlaka.	Radni tlak pada.	Provjerite opskrbu vodom.
Postoje velike promjene tlaka.	Crijevo je prljavo ili začepljeno.	Isperite sapnicu vodom. Po potrebi očistite provrt sapnice iglom za čišćenje sapnica.
Propuštanje u sustavu vode.	Priključci nisu ispravno montirani.	Isključite proizvod i odvojite ga od mreže. Ponovno priključite proizvod na vodovodne cijevi.

18 EU izjava o sukladnosti

Prijevod originalne izjave o sukladnosti

Proizvođač:

Scheppach GmbH
Günzburger Straße 69
D-89335 Ichenhausen

Na svoju odgovornost izjavljujemo da je ovdje opisan proizvod usklađen s važećim direktivama i normama.

Marka: **SCHEPPACH**
Naziv artikla: **VISOKOTLAČNI ČISTAČ –
HCE2800**
Br. art. **5907743901**

Direktive EU-a:

2014/30/EU, 2006/42/EZ, 2000/14/EZ_2005/88/EZ,
2011/65/EU*

* Gore opisani predmet Izjave ispunjava propise Direktive 2011/65/EU Europskog parlamenta i Vijeća od 8. lipnja 2011. o ograničenju uporabe određenih opasnih tvari u električnoj i elektroničkoj opremi.

2000/14/EZ_2005/88/EZ – Prilog: V

Zajamčena razina zvučne 94 dB
snage (L_{WA}):
Izmjerena razina zvučne 92 dB
snage (L_{WA}):

Primijenjene norme:

EN 60335-1:2012+A11+A13+A1+A14+A2+A15;
EN 60335-2-79:2012; EN 62233:2008;
EN 55014-1:2021; EN 55014-2:2021;
EN 61000-3-2:2019+A1; EN 61000-3-11:2019

Ovlaštena osoba za sastavljanje dokumentacije:

Georg Kohler
Günzburger Str. 69
D-89335 Ichenhausen
Ichenhausen, 22.08.2024


Simon Schünk
Division Manager Product Center




Andreas Pecher
Head of Project Management

Kazalo

1	Uvod.....	77
2	Opis izdelka (sl. 1–5).....	77
3	Obseg dostave (sl. 2).....	78
4	Namenska uporaba.....	78
5	Varnostni napotki.....	78
6	Tehnični podatki.....	80
7	Razpakiranje.....	80
8	Montaža.....	81
9	Pred zagonom.....	81
10	Uporaba.....	82
11	Čiščenje in vzdrževanje.....	83
12	Prevoz.....	83
13	Skladiščenje.....	83
14	Električni priključek.....	84
15	Popravilo in naročanje nadomestnih delov.....	84
16	Odlaganje med odpadke in reciklaža.....	84
17	Pomoč pri motnjah.....	85
18	EU izjava o skladnosti.....	86
19	Eksplozijska risba.....	87

Razlaga simbolov na izdelku

Z uporabo simbolov v tem priročniku želimo vašo pozornost usmeriti na mogoča tveganja. Varnostni simboli in razlage, ki jih spremljajo, je treba natančno razumeti. Sama opozorila ne odpravijo tveganj in ne morejo nadomestiti ustreznih ukrepov za preprečevanje nesreč.

	Pred zagonom preberite navodila za uporabo in varnostne napotke ter jih upoštevajte!
	Nosite zaščitna očala.
	Nosite zaščito za sluh.
	Visokotlačnega curka ne usmerite v osebe, živali, aktivno električno opremo ali v sam izdelek.
	Izdelka ne smete priključiti neposredno na javno omrežje pitne vode.
	Vzdrževanje, predelavo, prilagajanje in čiščenje izvajajte samo, ko je izdelek izklopljen in je omrežni vtič odstranjen!
	Zagotovljen nivo moči zvoka izdelka.
	Izdelek ustreza veljavnim evropskim direktivam.

1 Uvod

Proizvajalec:

Schepbach GmbH
Günzburger Straße 69
D-89335 Ichenhausen

Spoštovani kupec,

Želimo vam veliko veselja in uspeha pri delu z vašim novim izdelkom.

Napotek:

Proizvajalec tega izdelka skladno z veljavnim zakonom o odgovornosti za izdelke ne jamči za poškodbe na tem izdelku ali poškodbe s tem izdelkom, do katerih pride pri:

- nepravilnem ravnanju,
- neupoštevanju navodil za uporabo,
- popravilih, ki jih izvedejo tretje osebe, nepooblaščenih strokovnjaki,
- vgradnji neoriginalnih nadomestnih delov in zamenjava z njimi,
- nenamenski uporabi,
- izpadu električne naprave pri neupoštevanju električnih predpisov in določil VDE 0100, DIN 57113 / VDE0113.

Upoštevajte naslednje:

Navodila za uporabo so sestavni del tega izdelka.

Navodila vsebujejo pomembne napotke o varnem, strokovnem in ekonomičnem delu z izdelkom, o preprečevanju nevarnosti, prihranku stroškov za popravila, zmanjšanju časov izpada in povečanju zanesljivosti ter življenjske dobe izdelka. Poleg varnostnih določil v teh navodilih za uporabo morate nujno upoštevati predpise svoje države, ki veljajo za uporabo izdelka.

Pred uporabo izdelka se seznanite z vsemi napotki za uporabo in varnost. Izdelek uporabljajte samo na način, ki je opisan, in za navedena področja uporabe. Navodila za uporabo dobro shranite, pri prenosu izdelka na tretjo osebo pa morate priložiti vse dokumente.

2 Opis izdelka (sl. 1–5)

1. Ročaj (s cevnim bobnom)
- 1a. Vijak
2. Brizgalna pištola
- 2a. Ročica za vklop (brizgalna pištola)
- 2b. Blokada vklopa (brizgalna pištola)
- 2c. Priključek (brizgalna pištola)
- 2d. Ročica za odpiranje (brizgalna pištola)
3. Držalo za sulico
4. Sulica
- 4a. Odpiranje (sulica)
5. Kolesa
6. Priključek (visokotlačna cev)
7. Stikalo za vklop/izklop
8. Visokotlačna cev
9. Ročica (cevní boben)
- 9a. Pritrdilna sponka
10. Držalo (omrežni priključni vod)
- 10a. Omrežni priključni vod (ni prikazano)
11. Posoda za čistilo
- 11a. Pokrovček s sesalno cevjo
12. Vodni priključek
- 12a. Sklopka (vodni priključek)

- 13. Nosilec (dodatna oprema)
- 14. Turbo šoba
- 15. Nastavljiva šoba
- 16. Rotacijska krtača
- 17. Ščetka za pranje
- 18. Čistilnik za teraso
- 19. Iгла za čiščenje šobe

3 Obseg dostave (sl. 2)

Poz.	Število	Opis
1.	1 x	Ročaj (s cevnim bobnom)
1a.	2 x	Vijak
2.	1 x	Brizgalna pištola
3.	1 x	Držalo za sulico
4.	1 x	Sulica
8.	1 x	Visokotlačna cev
10.	1 x	Držalo (omrežni priključni vod)
11.	1 x	Posoda za čistilo
12.	1 x	Sklopka (vodni priključek)
14.	1 x	Turbo šoba
15.	1 x	Nastavljiva šoba
16.	1 x	Rotacijska krtača
17.	1 x	Ščetka za pranje
18.	1 x	Čistilnik za teraso
19.	1 x	Iгла za čiščenje šobe
	1 x	Visokotlačni čistilnik
	1 x	Navodila za uporabo

4 Namenska uporaba

Visokotlačni čistilnik se uporablja:

- za čiščenje strojev, vozil, zgradb, orodij, fasad, teras, vrtnega orodja itd. z visokotlačnimi vodnimi curki.
- z originalnimi dodatki in nadomestnimi deli.
- ob upoštevanju navodil proizvajalca za predmet, ki ga čistimo.

Izdelek je dovoljeno uporabljati samo v skladu s predvidenim namenom. Kakršna koli drugačna uporaba ni v skladu z namenom. Za škodo ali telesne poškodbe vseh vrst, ki izhajajo iz tega, je odgovoren uporabnik/upravljaec in ne proizvajalec.

Obvezno upoštevajte varnostne napotke in navodila za montažo ter navodila za uporabo v priročniku za uporabo, saj lahko le tako omogočite ustrezno uporabo.

Osebe, ki izdelek uporabljajo in vzdržujejo, morajo biti z njim seznanjene in poučene o morebitnih nevarnostih.

Spremembe na izdelku v celoti izključujejo garancijo proizvajalca za poškodbe, do katerih pride kot posledica.

Izdelek je dovoljeno uporabljati samo z originalnimi deli in originalnim priborom proizvajalca.

Upoštevati morate proizvajalčeve predpise glede varnosti, dela in vzdrževanja ter meritve iz tehničnih podatkov.

Prosimo, upoštevajte, da naši izdelki namensko niso konstruirani za gospodarsko, obrtno ali industrijsko uporabo. Ne prevzemamo nobene odgovornosti, če izdelek uporabljate v gospodarskih, obrtnih ali industrijskih obratih ter podobnih dejavnostih.

Razlaga signalnih besed v navodilih za uporabo

NEVARNOST

Signalna beseda za označevanje neposredno grozeče nevarne situacije, zaradi katere pride do smrti ali hudih telesnih poškodb, če se ne prepreči.

OPOZORILO

Signalna beseda za označevanje možne nevarne situacije, zaradi katere lahko pride do smrti ali hudih telesnih poškodb, če se ne prepreči.

PREVIDNO

Signalna beseda za označevanje možne nevarne situacije, zaradi katere lahko pride do majhnih ali zmernih poškodb, če se ne prepreči.

POZOR

Signalna beseda za označevanje možne nevarne situacije, zaradi katere lahko pride do materialne škode na izdelku ali lastnini, če se ne prepreči.

5 Varnostni napotki

Hranite vse varnostne napotke in navodila za prihodnjo rabo.

V varnostnih napotkih uporabljen pojem »električno orodje« se nanaša na omrežno gnana električna orodja (z električnim kablom) in na akumulatorsko gnana električna orodja (brez električnega kabla).

OPOZORILO

Preberite vse varnostne napotke, navodila, slike in tehnične podatke, ki so priloženi temu električnemu orodju.

Zaradi neupoštevanja sledečih navodil lahko pride do električnega udara, požara in/ali hudih telesnih poškodb.

5.1 Splošni varnostni napotki

- Izdelka ne smejo uporabljati otroci. Otroke je treba nadzorovati, da zagotovite, da se ne igrajo z izdelkom.
- Izdelek lahko uporabljajo osebe z zmanjšanimi fizičnimi, senzoričnimi ali duševnimi sposobnostmi ali brez izkušenj oziroma znanja pod nadzorom, ali če so poudučeni o varnem ravnanju z izdelkom in s tem povezanimi nevarnostmi.
- Osebe, ki niso seznanjene z navodili za uporabo izdelka ne smejo uporabljati.
- Visokotlačnih čistilnikov ne smejo uporabljati nepoučene osebe.

- Ko se pojavi motnja ali okvara med uporabo, takoj izklopite izdelek in izvlcite omrežni vtič. Nato preberite poglavje Odpravljanje težav.
- Otroci smejo čistiti ali izvajati vzdrževanje samo pod nadzorom.

5.2 Delo z izdelkom

PREVIDNO

Nesreče in poškodbe preprečite na naslednje načine:

Visokotlačni čistilniki so pri nepravilni uporabi lahko nevarni. Curka ne smete usmeriti v osebe, živali, aktivno električno opremo ali v sam izdelek.

OPOZORILO

Ta izdelek je bil razvit za uporabo s čistili, ki jih dobavlja ali priporoča proizvajalec. Uporaba drugih čistil ali kemikalij lahko vpliva na varnost izdelka.

OPOZORILO

Med uporabo izdelka lahko nastanejo aerosoli. Vdihavanje aerosolov je lahko nevarno za zdravje.

OPOZORILO

Glede na uporabo se lahko za izdelek uporabijo brizgalne šobe z zaščitnim pokrovom, kar močno zmanjša emisije vodnega aerosola. Vse uporabe ne dovoljujejo uporabe takšne naprave. Če pršilne šobe z zaščitnimi pokrovi za zaščito pred aerosoli niso uporabne, bo morda potrebna dihalna maska FFP2 ali enakovredna, odvisno od okolja čiščenja.

- Izdelek uporabljajte samo stoje in na ravni in stabilni površini.
- Ne usmerjajte curka vase ali v druge osebe z namenom čiščenja oblačil ali obutve.
- Za zaščito pred povratnim škropljenjem vode ali umazanije nosite primerno zaščitna oblačila in zaščitna očala.
- Izdelka ne uporabljajte, če so na dosegu druge osebe, razen če nosijo zaščitna oblačila.
- Poskrbite za ustrezne ukrepe, da otrokom preprečite dostop do delujočega izdelka.
- Izdelka ne uporabljajte v bližini vnetljivih tekočin ali plinov. Če teh napotkov ne boste upoštevali, obstaja nevarnost požara ali eksplozije.
- Ne pršite vnetljivih tekočin. Obstaja nevarnost eksplozije.
- Če pridete v stik s čistilnimi sredstvi, jih sperite z veliko čiste vode.
- Izdelek shranjujte na suhem mestu ter izven dosega otrok.

PREVIDNO

Tako se izognete poškodbam na izdelku in možnim posledičnim telesnim poškodbam:

- Izdelka ne uporabljajte, če je poškodovan, ni popoln ali če je bil predelan brez dovoljenja proizvajalca. Pred zagonom naj strokovnjak preveri, ali so zahtevani električni zaščitni ukrepi prisotni.

- Izdelka ne uporabljajte, če so omrežni priključni vod, dovod vode ali drugi pomembni deli, kot je visokotlačna cev ali brizgalna pištola, poškodovani ali puščajo.
- Izdelek zaščitite pred zmrzaljo in delovanjem na suho.
- Visokotlačne cevi, armature in spoji so pomembni za varnost izdelka. Uporabljajte le visokotlačne cevi, armature in spoje, ki jih priporoča proizvajalec.
- Zaradi zagotavljanja varnega delovanja izdelka uporabljajte le originalne nadomestne dele proizvajalca ali nadomestne dele, ki jih je odobril proizvajalec.
- Izdelek sme odpreti le pooblaščen električar. V primeru popravil se vedno obrnite na naš servisni center.

5.3 Električna varnost

PREVIDNO

Preprečite nesreče in poškodbe zaradi električnega udara:

- Pri uporabi podaljševalnega voda morata biti vtič in sklopka vodotesna.

PREVIDNO

Neprimerni podaljševalni vodi so lahko nevarni. Obstaja nevarnost telesnih poškodb zaradi električnega udara.

- Izdelka ne izpostavljajte dežju ali mokroti. Vdor vode v izdelek poveča tveganje električnega udara.
- Pred zagonom pazite, da se omrežna napetost ujema z delovno napetostjo na tipski ploščici.
- Priklon na električno omrežje mora opraviti izkušen električar in mora izpolnjevati zahteve standarda IEC 60364-1.
- Električne povezave mora opraviti električar v skladu z vsemi lokalnimi in državnimi predpisi.
- Uporabljajte zaščitno stikalo na okvarni tok s sprožilnim tokom 30 mA ali manj.
- Pred vsako uporabo preverite, ali so izdelek, omrežni priključni vod in vtič poškodovani.
- Če se omrežni priključni vod tega izdelka poškoduje, ga mora zamenjati proizvajalec ali njegova servisna služba ali podobno kvalificirana oseba, da se izognete nevarnostim.
- Kabla ne uporabljajte za to, da bi izvlekli vtič iz vtičnice. Kabel zaščitite pred vročino, oljem in ostrimi robovi.
- Izdelek ne nosite na omrežnem priključnem vodu oziroma ga ne obešajte nanj.
- Neprimerni kabelski podaljški so lahko nevarni. Če uporabljate kabelski podaljšek, mora biti ta primeren za uporabo na prostem, povezava pa mora biti suha in ležati mora nad tlemi. Priporočljivo je, da uporabite kabelski boben, ki drži vtičnico najmanj 60 mm nad tlemi. Preverite, da kabel ni poškodovan.
- Pred vsakim delom na izdelku, med delovnimi premori, čiščenjem in pri neuporabi električnega omrežnega vtiča vedno izvlcite omrežni vtič iz vtičnice.
- Podaljševalni vodi ne smejo imeti preseka manjšega od 2 x 2,5 mm².
- Nosite trdno obutev za zaščito pred električnim udarom.
- Za zaščito pred električnim udarom uporabljajte izdelek le v pokončnem, stoječem položaju.
- Izklopite izdelek, če ga pustite brez nadzora.

Preostala tveganja


Električno orodje je izdelano skladno s stanjem tehnike in priznanimi varnostno tehničnimi pravili. Kljub temu lahko pride pri delu do pojava preostalih tveganj.

- Če ne uporabljajte električnih vodnikov, ki so skladni s predpisi, lahko pride do nevarnosti za zdravje zaradi elektrike.
- Kljub vsem ukrepom lahko še vedno obstajajo neočitna preostala tveganja.
- Preostala tveganja lahko minimizirate, če skupaj upoštevate »varnostne napotke« in »namensko uporabo« ter navodila za uporabo v celoti.
- Izogibajte se nenamernemu zagonu izdelka.
- Kadar izdelek deluje, rok ne smete vstaviti v delovno območje.
- nenamerni zagon izdelka,
- Upoštevajte določene vzdrževalne in varnostne napotke v navodilih za uporabo.

OPOZORILO

To električno orodje med delovanjem ustvarja elektromagnetno polje. To polje lahko v določenih okoliščinah vpliva na aktivne ali pasivne medicinske vsadke. Zaradi zmanjšanja nevarnosti resnih ali smrtnih poškodb, osebam z medicinskimi vsadki priporočamo, da se pred uporabo električnega orodja posvetujejo s svojim zdravnikom ali proizvajalcem medicinskega vsadka.

6 Tehnični podatki

Nazivna napetost	230-240 V~/50 Hz
Moč	2400 W
Razred zaščite	II/  (dvojna izolacija)
Vrsta zaščite	IPX5
Dolžina omrežnega priključnega voda	5 m
Dolžina visokotlačne cevi	5 m
Nazivni tlak/delovni tlak (p)	120 barov (12 Mpa)
Največji dovoljeni tlak (p max)	180 barov (18 Mpa)
Največji vstopni tlak (p max)	4 barov
Nazivni pretok (Q)	5,5 l/min
Maks. hitrost pretoka (Q _{max})	8 l/min
Najvišja vstopna temperatura (T in max)	50 °C
Teža	12 kg

Pridržujemo si pravico do tehničnih sprememb!

OPOZORILO

Hrup ima lahko hude posledice za vaše zdravje. Če hrup stroja presega 85 dB, morate vi in osebe v bližini nositi ustrezno zaščito za sluh.

Informacije o hrupnosti, izmerjene v skladu z ustreznimi standardi (EN 60335-2-79):

Karakteristike hrupa

Raven hrupa L _{pA}	76 dB
Merilna negotovost K _{pA}	3 dB
Nivo moči zvoka L _{wA}	92 dB
Zajamčen nivo moči zvoka L _{wA}	94 dB
Negotovost meritve K _{wA}	3 dB

Značilne vrednosti tresljajev

Vibracije a _h	2,5 m/s ²
Merilna negotovost K	1,5 m/s ²

Navedena skupna vrednost nihanja in vrednost emisij hrupa sta bili izmerjeni po preizkusnem postopku in ju lahko uporabite za primerjavo električnega orodja z drugim.

Navedeno skupno vrednost emisij hrupa in vrednost nihanja je mogoče uporabiti tudi za začetno oceno obremenitev.

OPOZORILO

Vrednosti emisije hrupa in vrednost emisij vibracij lahko med dejansko uporabo električnega orodja odstopajo od navedenih vrednosti, odvisno od vrste in načina uporabe električnega orodja; še posebej od vrste obdelovanca, s katerim delate.

Potrudite se, da bo obremenitev čim nižja. Primeri ukrepov: omejitev delovnega časa. Pri tem je treba upoštevati vse faze delovnega cikla (na primer čase, ko je orodje izklopljeno, in takšne, ko je sicer vklopljeno, ampak deluje brez obremenitve).

7 Razpakiranje

OPOZORILO

Izdelek in embalažni material nista otroški igrači!

Otroci se ne smejo igrati s plastičnimi vrečkami, folijami in majhnimi deli! Obstaja nevarnost, da jih pogoltnejo in se z njimi zadušijo!

- Odprite embalažo in previdno vzemite ven izdelek.
- Odstranite embalažni material ter ovojnica in transportna varovala (če obstajajo).
- Preverite, ali je obseg dostave celovit.
- Preverite, ali so se izdelek in deli pribora poškodovali med transportom. Morebitne poškodbe takoj sporočite transportnemu podjetju, ki je dostavilo izdelek. Kasnejših reklamacij ne bomo priznali.
- Po možnosti embalažo shranite do preteka garancijskega časa.
- Pred uporabo morate s pomočjo navodil za uporabo spoznati izdelek.
- Kot pribor, obrabne in nadomestne dele uporabljajte samo originalne dele. Nadomestne dele dobite pri svojem specializiranem trgovcu.
- Pri naročanju navedite našo številko artikla in tip ter leto izdelave izdelka.

8 Montaža

OPOZORILO

Nevarnost poškodbe!

Omrežnega vtiča ne vstavljajte v omrežno vtičnico, dokler izdelek ni pripravljen za uporabo.

- Izdelek postavite samo na plosko, ravno površino (zavarovano pred prevrnitvijo).

Potrebno orodje:

- izvijač s križno glavo*

* = Ni nujno v obsegu dostave!

8.1 Namestitev nosilca (sl. 3)

1. Potisnite nosilec (10) za omrežni priključni vod in držalo sulice (3) na obe stranski priključni točki na izdelku.

8.2 Montaža ročaja (1) (slika 4)

1. Vstavite ročaj (1) v povezavo na zgornji strani izdelka in ga privijte z dvema vijakoma (1a).
Za ta namen uporabite izvijač s križno glavo.

8.3 Priključitev spojke (12a) za priključek za vodo (12) (sl. 5)

1. Odstranite pokrov priključka za vodo (12).
Pokrov naj bo pokrit s pokrovčkom.
2. Privijte priključek (12a) na priključek za vodo (12).

9 Pred zagonom

V skladu z veljavnimi predpisi izdelka ne smete nikoli uporabljati brez sistemskih ločilnikov na omrežju za pitno vodo. Uporabiti morate ustrezen sistemski ločilnik v skladu s standardom EN 12729 tipa BA.

Voda, ki je teče skozi protipovratni ventil, se šteje za nepitno.

Sistemski ločilnik je na voljo pri specializiranih prodajalcih.

Sistemski ločilnik (preprečevalnik povratnega toka) preprečuje povratni tok vode in čisti v cev za pitno vodo.

- Za dovod vode uporabite komercialno dostopno vrtno cev 1/2" dolžine vsaj 5 m.
Dolžina 30 m ne sme biti presežena.

9.1 Priključitev/odstranitev visokotlačne cevi (8) (sl. 1, 2)

Priključevanje:

1. Iztaknite visokotlačno cev (8) z pritrdilnih spenk (9a).
2. Z ročico (9) popolnoma odvijte visokotlačno cev (8) s cevnega bobna.
3. Odstranite čep spojke visokotlačne cevi (8) s cevnega bobna.
4. Namestite visokotlačno cev (8) na nastavek na priključku (6) visokotlačnega čistilnika.
5. Priključite priključek spoja visokotlačne cevi (8) na priključek (2c) brizgalne pištole (2).
Priključek spojke se slišno zaskoči.

Odstranjevanje:

1. Sprožite ročico za odpiranje (2d) na brizgalni pištoli (2) in izvlecite visokotlačno cev (8).

2. Odvijte visokotlačno cev (8) s priključka (6) na visokotlačnem čistilniku.
3. Vstavite čep spojke visokotlačne cevi (8) v cevni boben.
4. Z ročico (9) odvijte visokotlačno cev (8) s cevnega bobna.
5. Pritrdite navojni nastavek visokotlačne cevi (8) na pritrdilne sponke (9a).

9.2 Priključitev/odstranitev sulice (4) (sl. 1, 2)

Priključevanje:

1. Vstavite konec sulice (4) v predvideni priključek brizgalne pištole (2).
2. Nastavek (4) trdno potisnite v priključek brizgalne pištole (2) in zasukajte sulico (4) v smeri urinega kazalca, dokler ni trdno vstavljena na brizgalno pištolo (2).

Odstranjevanje:

1. Sulico (4) trdno potisnite v priključek brizgalne pištole (2) in ga obrnite v nasprotni smeri urinega kazalca.
2. Sulico (4) povlecite naprej.

9.3 Izbira nastavka (sl. 2)

Izberite ustrezen nastavek (14/15/16/17/18) za svoje delo:

- **Turbo šoba (14):**
Turbo šoba (14) z vrtljivim vodnim curkom je še posebej primerna za odstranjevanje trdovratne umazanije.
- **Nastavljiva šoba (15):**
Nastavljiva šoba (15) s ploščatim curkom je posebej primerna za čiščenje površin. Z obračanjem konice šobe lahko prilagodite širino vodnega curka.
- **Rotacijska krtača (16):**
Rotacijska krtača (16) se običajno uporablja brez pritiskanja. Primerna je za čiščenje gladkih površin. Funkcija čiščenja je dosežena z rotacijskim gibanjem in pretokom vode. Če vode ni, se ščetka ne vrti.
- **Ščetka za pranje (17):**
Ščetka za pranje (17) se običajno uporablja brez pritiskanja. Primerna je za čiščenje občutljivih površin. Voda teče skozi ščetine, kar omogoča enakomerno in nežno čiščenje.
- **Čistilnik za teraso (18):**
Čistilnik za teraso (18) z vrtljivimi šobami je primeren za enakomerno in temeljito čiščenje velikih ravnih površin. Čistilnik za teraso (18) počasi in enakomerno premikajte po površini, ki jo želite očistiti.

9.4 Priključitev/odstranitev nastavkov (14/15/16/17/18) (sl. 2)

- Izberite ustrezen nastavek (14/15/16/17/18) za svoje delo.
- Za uporabo turbo šobe (14), nastavljive šobe (15) ali čistilnika za terase (18) namestite nastavek (4) na brizgalno pištolo (2), kot je opisano v poglavju 9.2.
- Za uporabo rotacijske krtače (16) in ščetke za pranje (17) odstranite nastavek (4) z brizgalne pištole (2), kot je opisano v poglavju 9.2.
- Nastavke (14/15/16/17/18), ki jih ne uporabljate, lahko shranite v nosilec (13).

Priključevanje:

Turbo šoba (14)/Nastavljiva šoba (15)/Čistilnik za teraso (18)

1. Namestite ustrezen priključek (14/15/18) na sulico (4) in nastavek obrnite (14/15/18), da se zaskoči.

Rotacijska krtača (16)/Ščetka za pranje (17)

1. Vstavite ustrezen nastavek (16/17) v brizgalno pištolo (2).
2. Ustrezeni nastavek (16/17) trdno pritisnite v priključek brizgalne pištole (2) in obrnite ustrezeni nastavek (16/17), da se slišno zaskoči.

Odstranjevanje:

Turbo šoba (14)/Nastavljiva šoba (15)/Čistilnik za teraso (18)

1. Pritisnite ročico za odpiranje (4a) na srednjem koncu sulice (4) in nastavek (14/15/18) povlecite naprej.

Rotacijska krtača (16)/Ščetka za pranje (17)

1. Nastavek (16/17) trdno potisnite v priključek brizgalne pištole (2) in ga obrnite v nasprotni smeri urinega kazalca.
2. Nastavek (16/17) povlecite naprej.

10 Uporaba

POZOR

Pred zagonom morate izdelek obvezno montirati v celoti!

POZOR

Izdelek uporabljajte samo v stoječem položaju in nikoli v ležečem položaju.

⚠ NEVARNOST

Če izdelek pade, ga takoj izklopite in izključite iz električnega omrežja!

Obstaja nevarnost električnega udara!

Šele zdaj lahko izdelek postavite nazaj v pokončni, stoječi položaj.

Zaradi lastne varnosti počakajte približno pet minut, preden ponovno priključite električni priključek!

⚠ OPOZORILO

Upošteвайте silo povratnega sunka izstopajočega vodnega curka.

Prepričajte se, da varno stojite in močno držite pištolo za pršenje.

Sicer lahko poškodujete sebe ali druge osebe!

⚠ OPOZORILO

Če vodni sistem pušča, izdelek takoj izklopite in izdelek takoj odklopite iz električnega omrežja.

Obstaja nevarnost električnega udara!

Ponovno povežite priključke za vodo.

Napotek:

Izdelka ne uporabljajte, če je vodna pipa zaprta. S tekom na suho boste poškodovali izdelek.

10.1 Uporaba čistilnih sredstev (sl. 2)

Napotek:

Uporabljajte samo takšna čistila, ki so odobrena za izdelek.

1. Posodo za čistilno sredstvo (11) napolnite tako, da jo izvlečete iz držala na visokotlačnem čistilniku.
2. Odstranite pokrov s sesalno cevjo (11a) s posode za čistilno sredstvo (11).
3. Napolnite posodo za čistilo (11) s primernim čistilom.
4. Namestite pokrovček s sesalno cevjo (11a) in postavite posodo s čistilnim sredstvom (11) nazaj v držalo na visokotlačnem čistilniku.
5. Uporabite rotacijsko krtačo (16) ali šobo za pranje (17).
Čistilno sredstvo se sesa samodejno.

10.2 Vkllop/izklop izdelka (sl. 1)

Vkllop

1. Vrtno cev s priključkom s hitro spojko* priključite s spojko (12a) na priključek za vodo (12).
2. Vključite omrežni vtič v vtičnico.
3. Povsem odprite vodno pipo.
4. Izdelek vklopite s stikalom za vklop/izklop (7).
Izdelek vedno vklopite šele, ko ste priključili vse vodovodne priključke in so ti zatesnjeni.
Motor se vklopi, dokler ni dosežen potreben tlak.
Ko se tlak vzpostavi, se motor izklopi.
5. Sprostite ročico za vklop (2a) tako, da aktivirate blokado vklopa (2b).
6. Pritisnite ročico za vklop (2a) brizgalne pištole (2).
Motor se zažene samodejno.
7. S sprostitivjo ročice za vklop (2a) se izdelek izklopi in ohranja visok tlak v sistemu.

Izklop

1. Izdelek izklopite s stikalom za vklop/izklop (7).
2. Izvlecite omrežni vtič iz vtičnice.
3. Zaprite vodno pipo.
4. Odklopite visokotlačni čistilnik od vodnega napajanja.
5. Pritisnite zagono ročico (2a) brizgalne pištole (2), da sprostite obstoječi tlak v sistemu.
6. Blokirajte ročico za vklop (2a) tako, da aktivirate blokado vklopa (2b).

10.3 Samosesalna funkcija

⚠ NEVARNOST

Izdelek sam ne sme biti potopljen v odprt vodni vir.

Obstaja nevarnost telesnih poškodb zaradi električnega udara.

Izdelek lahko uporabljate tudi neodvisno od vodovodne cevi (npr. sod za dež*) zahvaljujoč integrirani funkciji sesanja vode.

To funkcijo lahko uporabljate samo s sesalno cevjo s filterko košaro*.

* = Ni nujno v obsegu dostave!

Napotek:

- S tekom na suho boste poškodovali izdelek.
 - Izdelek ne sme biti višji od točke dovajanja vode.
1. Priključite sesalno cev s filtrsko košaro na spojko (12a) priključka za vodo (12).
 2. Konec s filtrsko košaro obesite na točko za črpanje vode.
Zagotoviti ustrezno dovajanje vode in varno oskrbo z vodo.
 3. Odstranite sulico (4) z brizgalne pištole (2).
Pritisnite ročico za vklop brizgalne pištole (2a) (2) in nato vklopite izdelek.
 4. Izdelek začne sesati vodo in zrak lahko uhaja.
 5. Če v izdelku ni več zraka, lahko sprostite ročico za vklop (2a) brizgalne pištole (2).

10.4 Zaključek delovanja

1. Po delu s čistilnimi sredstvi sistem sperite s čisto vodo.
V ta namen odstranite posodo za čistilno sredstvo (11).
2. Izklopite izdelek, kot je opisano v razdelku 10.2.
3. Odstranite visokotlačno cev (8), kot je opisano v poglavju 9.1.
4. Odstranite nastavek s sulice (4), kot je opisano v poglavju 9.2.
5. Brizgalno pištolo (2) s sulico (4) pospravite v držalo (4a).

11 Čiščenje in vzdrževanje

OPOZORILO

Popravila in vzdrževalna dela, ki niso opisana v teh navodilih za uporabo, pustite izvesti samo specializirani delavnici. Uporabljajte samo originalne nadomestne dele.

Obstaja nevarnost nesreče! Vzdrževanje in čiščenje vedno izvajajte, ko je motor izključen in izvlecite omrežni vtič. Obstaja nevarnost telesne poškodbe! Pred vsemi vzdrževalnimi in čistilnimi deli počakajte, da se izdelek ohladi. Elementi motorja so vroči. Obstaja nevarnost poškodb in opeklin!

Izdelek se lahko nepričakovano zažene in privede do poškodb.

- Izklopite izdelek pred čiščenjem in vzdrževanjem.
- Počakajte, da se izdelek ohladi.
- Izvlecite omrežni vtič!

11.1 Čiščenje

OPOZORILO

Izdelka ne pršite z vodo in ne spirajte pod tekočo vodo. Grozi nevarnost električnega udara in izdelek se lahko poškoduje.

- Na zaščitnih pripravah, prezračevalnih režah in ohišju motorja mora biti čim manj prahu in umazanije. Izdelek zdrgnite s čisto krpo* ali ga izpihajte s stisnjenim zrakom* pod nizkim tlakom. Priporočamo, da izdelek očistite takoj po vsaki uporabi.
- Izdelka nikoli ne potaplajte v vodo ali druge tekočine, da bi ga očistili.
- Izdelek redno čistite z vlažno krpo in malo mazalnega mila. Ne uporabljajte čistil ali topil, ker lahko poškodujejo plastične dele izdelka. Pazite, da v notranjost izdelka ne vdre voda.
- Izdelek naj bo vedno čist, suh in brez olja ali masti. Po vsaki uporabi in pred shranjevanjem odstranite prah.

11.1.1 Čiščenje šobe (sl. 2)

1. Tujke v zamašenih šobah (14, 15) lahko odstranite z iglo za čiščenje šobe (19).
2. Šobe (14, 15) sperite z vodo, da odstranite možne tujke.

11.1.2 Čiščenje sita (sl. 1, 2)

1. Sito, ki je nameščeno med spojko (12a) in priključkom za vodo (12), redno čistite.
2. V ta namen odvijte spojko (12a) iz priključka za vodo (12).
3. Očistite sito z iglo za čiščenje šobe (19).

11.2 Vzdrževanje

Izdelek ne zahteva vzdrževanja.

V notranjosti tega izdelka ni nobenih delov, ki bi potrebovali vzdrževanje s strani uporabnika. Obrnite se na usposobljenega strokovnjaka, da izdelek pregleda in popravi.

- Pred vsako uporabo preverite, ali so na izdelku prisotne očitne napake, kot so zrahljani, obrabljeni ali poškodovani deli.

12 Prevoz

1. Za prevoz izdelka ga odklopite od napajalnega omrežja in postavite na drugo območje, ki je predvideno za to.
2. Izdelek je dovoljeno prevažati samo z uporabo za to namenjenega ročaja (1) in kolesi (5).
3. Ko izdelek prenašate čez stopnice ali ovire, ga dvignite.
4. Za preprečitev telesnih in materialnih poškodb je treba izdelek pri prevažanju v vozilih zavarovati pred prevračanjem.

13 Skladiščenje

Izdelek in njegove dodatke hranite v temnem, suhem in zaščitenem pred zmrzaljo mestu, ki je nedostopno otrokom.

Optimalna temperatura shranjevanja je med 5 °C in 30 °C. Izdelek shranjujte v originalni embalaži.

Pokrijte izdelek, da ga zaščitite pred prahom ali vlago. Navodila za uporabo shranjujte skupaj z izdelkom.

Nastavke (14/15/16/17/18), ki jih ne uporabljate, lahko shranite v nosilec (13).

14 Električni priključek

Nameščeni elektromotor je priključen, tako da je pripravljen za uporabo. Priključek ustreza zadevnim standardom VDE in DIN. Omrežni priključek in uporabljen podaljševalni vod na strani kupca morata ustrezati predpisom.

- Izdelek izpolnjuje zahteve standarda EN 61000-3-11 in je zavezan posebnim pogojem za priključek. To pomeni, da uporaba na poljubnih, prosto izbirnih priključnih točkah ni dovoljena.
- Izdelek lahko ob neugodnih pogojih električnega omrežja povzroči prehodno napetostno nihanje.
- Proizvod je predviden izključno za uporabo na priključnih točkah, ki ne prekoračijo
 - a) najvišje dovoljene omrežne impedance »Z« (Zmax. = 0,471 Ω) ali
 - b) imajo trajno tokovno obremenljivost omrežja najmanj 100 A po fazi.
- Kot uporabnik morate zagotoviti, po potrebi s posvetovanjem z vašim podjetjem za oskrbo z električno energijo, da vaša priključna točka, na katero želite priključiti proizvod in ga uporabljati, izpolnjuje obe od zgoraj navedeni zahtevi, a) in b).

14.1 Poškodovani električni priključni vodi

Na električnih priključnih vodih pogosto nastanejo poškodbe izolacije.

Vzroki za to so lahko:

- tlačna mesta, če priključne vode speljete skozi okna ali reže vrat,
- mesta pregibanja zaradi nepravilne pritrditve ali polaganja priključnega voda,
- rezi zaradi vožnje preko priključnih vodov,
- poškodbe izolacije zaradi iztrganja iz stenske vtičnice,
- pretrgana mesta zaradi staranja izolacije.

Takih poškodovanih električnih priključnih vodov ne smete uporabljati, ker so zaradi poškodb izolacije smrtno nevarni.

Redno preverjajte, če so električni priključni vodi poškodovani. Pri tem pazite, da priključni vod pri preverjanju ne bo visel na napajalnem omrežju.

Električni priključni vodi morajo ustrezati zadevnim določilom VDE in DIN. Uporabljajte samo priključne vode z enako oznako.

Po predpisih mora biti oznaka tipa priključnega voda natisnjena na njem.

Varnostni napotki za menjavo poškodovanih ali okvarjenih omrežnih priključnih vodov

Način priključitve Y

Če je treba zamenjati omrežni priključni vod, mora to izvesti proizvajalec ali njegov zastopnik, da se prepreči tveganja za varnost.

14.2 Pomembni napotki

Pri preobremenitvi motorja se ta samodejno izklopi. Po določenem času hlajenja (različni časi) lahko motor znova vklopite.

14.3 Motor na izmenični tok

Priključevanje in popravila električne opreme lahko izvajajo samo električarji.

- Omrežna napetost mora znašati 230 V – 240V~.
- Podaljševalni vodi do dolžine 25 m morajo imeti prečni prerez 1,5 kvadratnega milimetra.

15 Popravilo in naročanje nadomestnih delov

Po popravilu ali vzdrževanju se prepričajte, da so vsi varnostno relevantni deli nameščeni in v brezhibnem stanju. Dele, ki bi lahko povzročili telesne poškodbe, shranite na drugim osebam in otrokom nedosegljivem mestu.

POZOR

Po zakonu o odgovornosti za izdelke ne jamčimo za poškodbe, ki nastanejo zaradi nestrokovnih popravil ali neuporabe originalnih nadomestnih delov.

Pooblastite servisno službo ali pooblaščenega strokovnjaka. Enako velja tudi za pribor.

Nadomestne dele in pribor dobite v našem servisnem centru. V ta namen odčitajte QR-kodo na naslovnih strani.

Priključki in popravila

Priključevanje in popravila električne opreme lahko izvajajo samo električarji.

15.1 Naročanje nadomestnih delov

Pri naročanju nadomestnih delov morate navesti naslednje podatke:

- Oznaka modela
- Številka izdelka
- Podatki na tipski ploščici

Nadomestni deli/oprema

Nastavljiva šoba – Št. artikla:	5907702012
Turbo šoba – Št. artikla:	5907702013
Čistilnik za teraso – Št. artikla:	5907702011
Ščetka za pranje – Št. artikla:	5907702020
Rotacijska krtača – Št. artikla:	59077020703
Posoda za čistilno sredstvo – Št. artikla:	59077020704
90° turbo šoba – Št. artikla:	59077020705
Vmesnik Kärcher – št. izdelka:	59077020706
Gibka cev za čiščenje cevi – Št. artikla:	59077020709
Sulica – Št. artikla:	5907705006
Komplet za sesanje – Št. artikla:	7907713708

16 Odlaganje med odpadke in reciklaža

Napotki za embalažo



Embalažne materiale je mogoče reciklirati. Embalažo zavrzite okolju prijazno.

Napotki glede zakona o električnih in elektronskih napravah



Stare električne in elektronske naprave ne sodijo med gospodinjske, pač pa jih morate zavreči oz. oddati na zbirno mesto ločeno!

- Stare baterije in akumulatorje, ki niso fiksno vgrajeni v staro napravo, je treba pred oddajo na zbirno mesto odstraniti brez uničenja komponent! Navodila za njihovo odstranjevanje ureja zakon o baterijah.
- Lastnik oz. uporabnik električnih in elektronskih naprav je zakonsko zavezan, da stare naprave po njihovi uporabi odda.
- Končni uporabnik nosi odgovornost za brisanje svojih osebnih podatkov na stari napravi, ki jo želi zavreči!
- Simbol prečrtanega smetnjaka pomeni, da električnih in elektronskih naprav ne smete odlagati med gospodinjske odpadke.
- Električne in elektronske naprave lahko brezplačno oddate na naslednjih mestih:
 - Javno-pravna mesta za odstranjevanje odpadkov oz. zbirna mesta (npr. komunalna podjetja)

- Prodajna mesta električnih naprav (stacionarna in spletna), če so trgovci zavezani k prevzemanju starih naprav ali to ponujajo brezplačno.
- Do tri stare električne naprave na vrsto naprave, z dolžino stranice največ 25 centimetrov, lahko brez predhodnega nakupa nove naprave od proizvajalca oddate pri njem ali na drugem pooblaščenem zbirnem mestu v vaši bližini.
- Ostale proizvajalčeve in trgovčeve dodatne pogoje za prevzem najdete pri posamezni servisni službi.
- Če proizvajalec dostavi novo električno napravo v zasebno gospodinjstvo, lahko končni uporabnik na zahtevo naroči brezplačen prevzem stare električne naprave. Povežite se s servisno službo proizvajalca.
- Te izjave veljajo le za naprave, ki so nameščene in prodane v državah Evropske unije in so predmet evropske direktive 2012/19/EU. V državah izven območja Evropske unije lahko veljajo drugačna določila za odstranjevanje starih električnih in elektronskih naprav med odpadke.

17 Pomoč pri motnjah

Motnja	Morebiten vzrok	Ukrep
Izdelek ne deluje.	Izdelek je izklopljen. Stikalo za vklop/izklop je izklopljeno.	Izdelek vklopite s stikalom za vklop/izklop.
	Poškodovan omrežni priključni vod.	Izklopite izdelek in ga odklopite iz omrežja. Preverite, ali je omrežni priključni vod poškodovan. Po potrebi naj omrežni priključni vod zamenja pooblaščen strokovnjak.
	Okvarjeno napajanje.	Preverite električni sistem in se prepričajte, da je v skladu s podatki na tipski ploščici.
Naprava nima tlaka.	Padec tlaka v vodu.	Preverite vodno napajanje.
Močna nihanja tlaka.	Onesnažena ali zamašena šoba.	Šobo sperite z vodo. Po potrebi očistite izvrtino šobe z iglo za čiščenje šobe.
Uhajanje v vodovodnem sistemu.	Povezave niso pravilno nameščene.	Izklopite izdelek in ga odklopite iz omrežja. Ponovno priključite izdelek na vodovodne cevi.

18 EU izjava o skladnosti

Prevod originalne izjave o skladnosti

Proizvajalec:

Scheppach GmbH
Günzburger Straße 69
D-89335 Ichenhausen

S polno odgovornostjo izjavljamo, da je tukaj opisani izdelek v skladu z veljavnimi smernicami in standardi.

Znamka: **SCHEPPACH**
Oznaka izdelka: **VISOKOTLAČNI ČISTILNIK – HCE2800**
Št. art. **5907743901**

Direktive EU:

2014/30/EU, 2006/42/ES, 2000/14/ES_2005/88/ES, 2011/65/EU*

* Zgoraj opisani predmet izjave izpolnjuje predpise Direktive 2011/65/EU Evropskega parlamenta in Sveta z dne 8. junij 2011 za omejevanje uporabe določenih nevarnih snovi v električnih in elektronskih napravah.

2000/14/EG_2005/88/EG – Priloga: V

Zagotovljen nivo zračne 94 dB
moči (L_{WA}):
Izmerjeni nivo zračne moči 92 dB
(L_{WA}):

Uporabljeni standardi:

EN 60335-1:2012+A11+A13+A1+A14+A2+A15;
EN 60335-2-79:2012; EN 62233:2008;
EN 55014-1:2021; EN 55014-2:2021;
EN 61000-3-2:2019+A1; EN 61000-3-11:2019

Pooblaščenec za dokumentacijo:

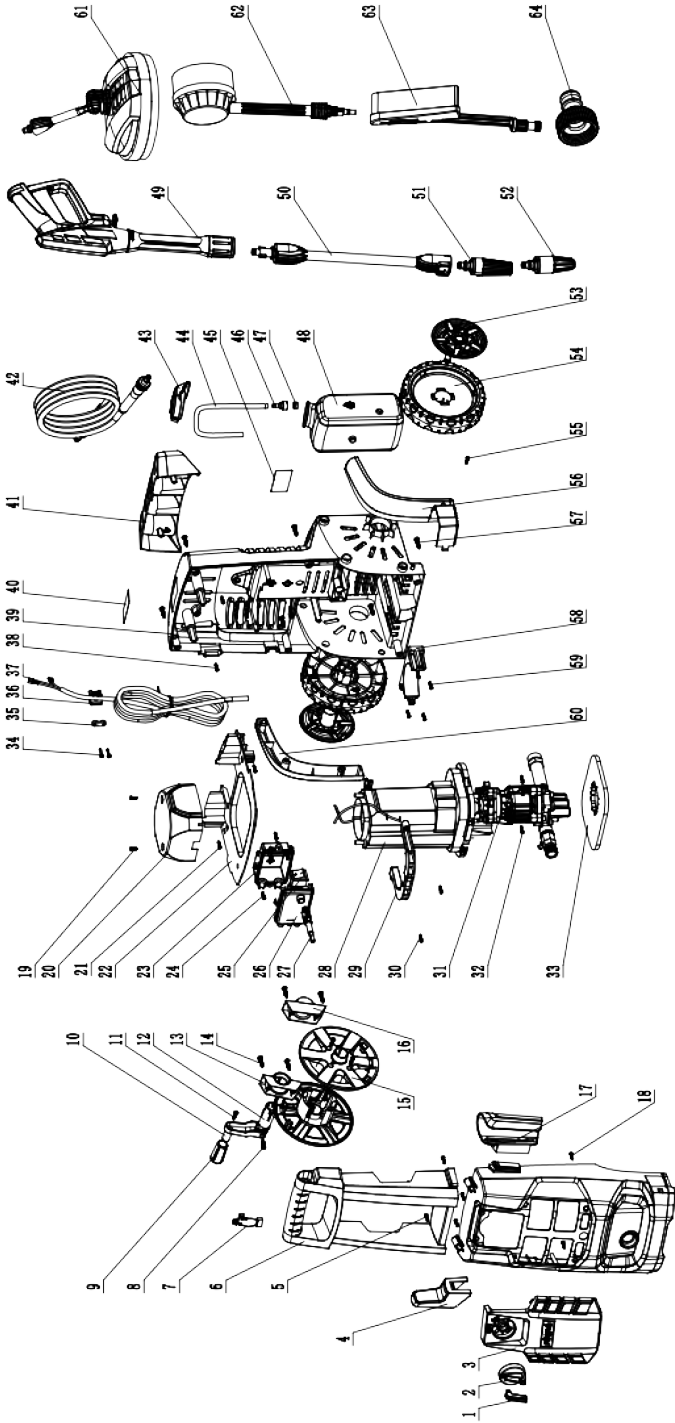
Georg Kohler
Günzburger Str. 69
D-89335 Ichenhausen
Ichenhausen, 22.08.2024

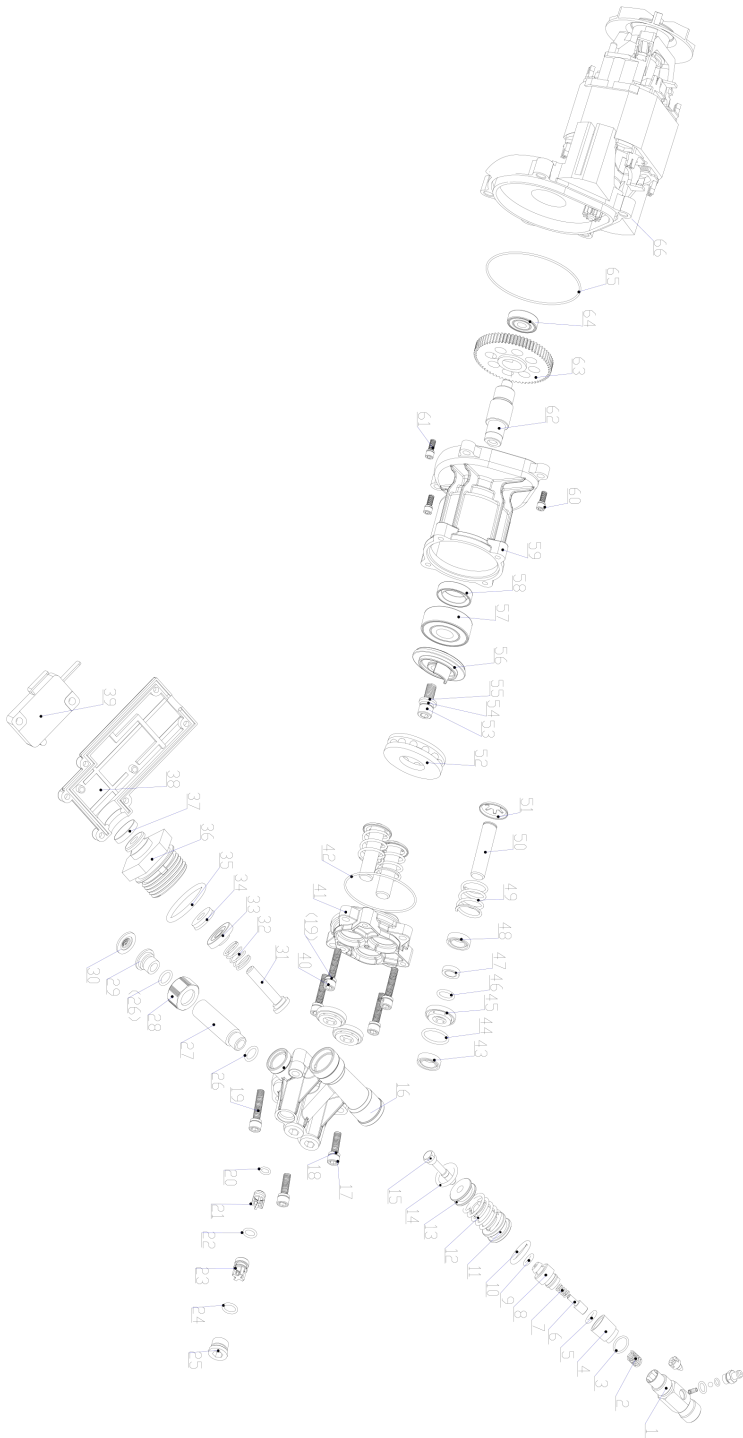


Simon Schünk
Division Manager Product Center



Andreas Pecher
Head of Project Management





Garantie DE

Offensichtliche Mängel sind innerhalb von 8 Tagen nach Erhalt der Ware anzuzeigen, andernfalls verliert der Käufer sämtliche Ansprüche wegen solcher Mängel. Wir leisten Garantie für unsere Maschinen bei richtiger Behandlung auf die Dauer der gesetzlichen Gewährleistungsfrist ab Übergabe in der Weise, dass wir jedes Maschinenteil, dass innerhalb dieser Zeit nachweisbar in Folge Material- oder Fertigungsfehler unbrauchbar werden sollte, kostenlos ersetzen. Für Teile, die wir nicht selbst herstellen, leisten wir nur insoweit Gewähr, als uns Gewährleistungsansprüche gegen die Vorlieferanten zustehen. Die Kosten für das Einsetzen der neuen Teile trägt der Käufer. Wandlungs- und Minderungsansprüche und sonstige Schadensersatzansprüche sind ausgeschlossen.

Warranty GB

Obvious defects must be reported within 8 days after receipt of the goods, otherwise the purchaser loses all claims due to such defects. We guarantee our machines, if handled correctly, for the duration of the statutory warranty period from handover in such a way that we will replace free of charge any machine part that demonstrably becomes unusable within this period as a result of material or manufacturing defects. For parts that we do not manufacture ourselves, we only provide a warranty to the extent that we are entitled to warranty claims against the upstream suppliers. The purchaser shall bear the costs of fitting the new parts. Claims for conversion and reduction and other claims for damages are excluded.

Záruka CZ

Zjevné nedostatky je nutné nahlásit do 8 dnů po obdržení zboží, jinak kupující ztratí veškeré nároky vyplývající z těchto nedostatků. Poskytujeme záruku pro naše stroje při správném používání na dobu zákonně záruční lhůty od předání takovým způsobem, že každý díl stroje, který se stane během této doby prokazatelně nepoužitelným z důvodu vady materiálu nebo výroby, bezplatně nahradíme. Za díly, které sami nevyrobíme, poskytujeme záruku jen v takovém rozsahu, v jakém nám přísluší nároky na záruku od subdodavatelů. Náklady za používání nových dílů přebírá kupující. Nároky na vrácení peněz a slevu z kupní ceny a jiné nároky na náhradu škody jsou vyloučeny.

Záruka SK

Zjavné nedostatky treba oznámiť v priebehu 8 dní od prijímu tovaru, v opačnom prípade stráca kupujúci všetky nároky kvôli takýmto nedostatkom. Záruku na naše stroje pri správnom zaobchádzaní poskytujeme na dobu zákonnej záručnej lehoty od odovzdania tým spôsobom, že každú časť stroja, ktorá by sa v priebehu tohto času stala dokázateľne nepoužiteľnou následkom chýb materiálu alebo výrobných chýb, bezplatne vymeníme. Na diely, ktoré sami nevyrobíme, poskytujeme záruku iba do takej miery, do akej nám prináležia nároky na záručné plnenie voči subdodávateľom. Náklady za vloženie nových dielov nesie kupujúci. Nároky na výmenu tovaru a nároky na zníženie ceny a ostatné nároky na odškodnenie sú vylúčené.

Garancia HU

A nyilvánvaló hibákat az áru átvételétől számított 8 napon belül jelezni kell, különben a vásárló elveszíti az ilyen hibákkal szemben támasztott igényekre való minden jogát. Megfelelő kezelési esetén gépeinkre garanciát nyújtunk az átadástól számított törvényes jótállási időn belül oly módon, hogy költségmentesen kicserélünk minden olyan gépkomponenst, ami ezen az időn belül bizonyíthatóan anyag- vagy gyártáshiba következtében hibásodott meg. Azokra az alkatrészekre, melyeket nem cégünk maga gyárt, csak annyiban biztosítunk jótállást, amennyiben beszállítónk elismeri szavatossági igényünket. Az új alkatrészek beszerzési költségei a vásárlót terhelik. Átalakításból vagy ebből eredő hiányosságokból származó és egyéb kárigények kizártak.

Gwarancja PL

Oczywiste wady należy zgłosić w ciągu 8 dni od otrzymania towaru, w przeciwnym razie kupujący traci wszelkie prawa do roszczeń z tytułu takich wad. Na nasze maszyny udzielamy gwarancji na czas trwania ustawowego okresu gwarancyjnego od dnia przekazania maszyny, pod warunkiem prawidłowego obchodzenia się z nią, w ten sposób, że wymienimy bezpłatnie każdą część maszyny, która w tym okresie stanie się bezużyteczna z powodu wad materiałowych lub produkcyjnych. W przypadku części, których nie produkujemy sami, udzielamy gwarancji tylko w takim zakresie, w jakim przysługują nam roszczenia gwarancyjne wobec poddostawców. Koszty montażu nowych części ponosi kupujący. Wyklucza się roszczenia z tytułu konwersji i redukcji oraz inne roszczenia odszkodowawcze.

Jamstvo HR

Očiti nedostaci moraju se prijaviti u roku od 8 dana nakon primitka robe, u suprotnom kupac gubi pravo na zahtjeve zbog takvih nedostataka. Dajemo jamstvo za naše strojeve pri ispravnom rukovanju u trajanju zakonski propisanog jamstvenog roka od preuzimanja na način da ćemo besplatno zamijeniti sve dijelove stroja koji u tom razdoblju postanu neupotrebljivi zbog materijalnih ili proizvodnih pogrešaka. Za dijelove koje mi ne proizvodimo dajemo jamstvo samo do mjere do koje nas na to obvezuju jamstveni zahtjevi na račun dobavljača. Troškove ugradnje novih dijelova snosi kupac. Zahtjevi za smanjenje kupovne cijene ili promjenu narudžbe te ostali zahtjevi za naknadu štete su isključeni.

Garancija SI

Očitne pomanjkljivosti morate naznaniti v roku 8 dni po prejemu blaga, v nasprotnem kupec izgubi vse pravice v primeru takih pomanjkljivosti. Garancijo za naše stroje jamčimo pri pravilnem ravnanju v trajanju zakonskega roka veljavnosti garancije ob predaji na tak način, da vsak del stroja, ki postane v tem času dokazljivo neuporaben zaradi napak v materialu ali izdelavi, zamenjamo brezplačno. Za dele, ki jih ne izdelujemo sami, jamčimo samo v tolikšni meri, kolikor nam dopušča naša pravica do dobaviteljev. Stroške vstavljanja novih delov nosi kupec. Zahtevki za zamenjavo in znižanje cene niso sprejemljivi.

Notizen



SCHEPPACH GMBH

Günzburger Str. 69

D-89335 Ichenhausen

Stand der Informationen · Status of the information · Stav informací · Stav informácií · Az információk kelte · Stan informacj · Verzija
informacija · Stanje informacij

Update: 08/2024 · Ident.-No.: 5907743901