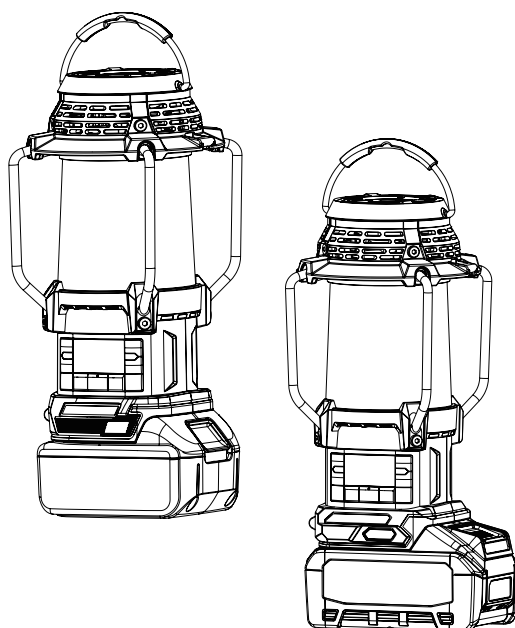
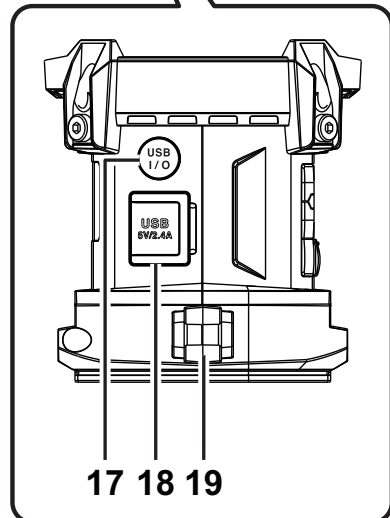
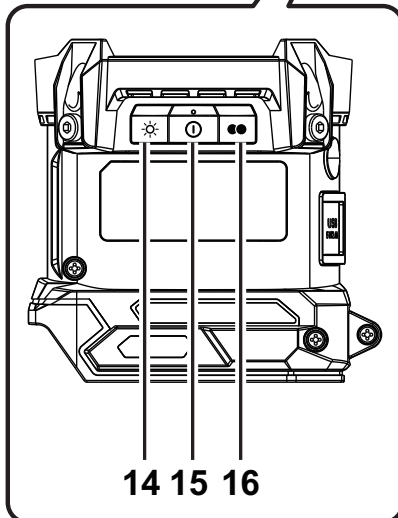
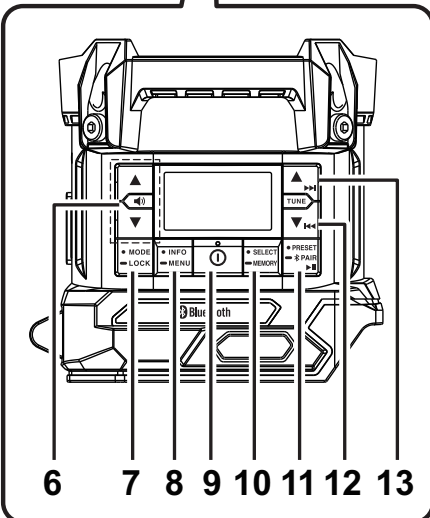
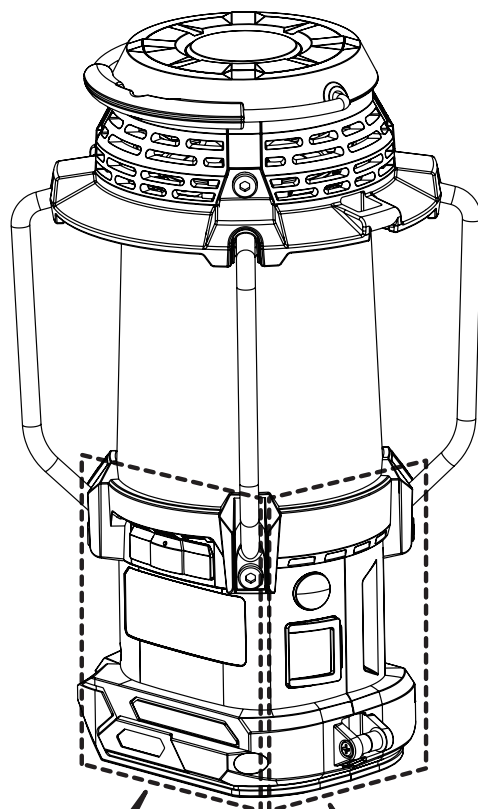
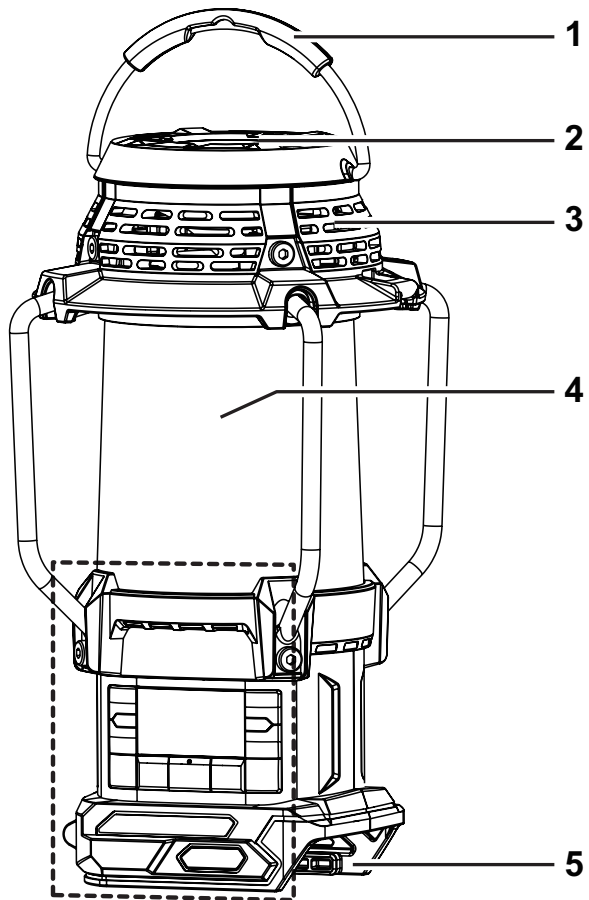


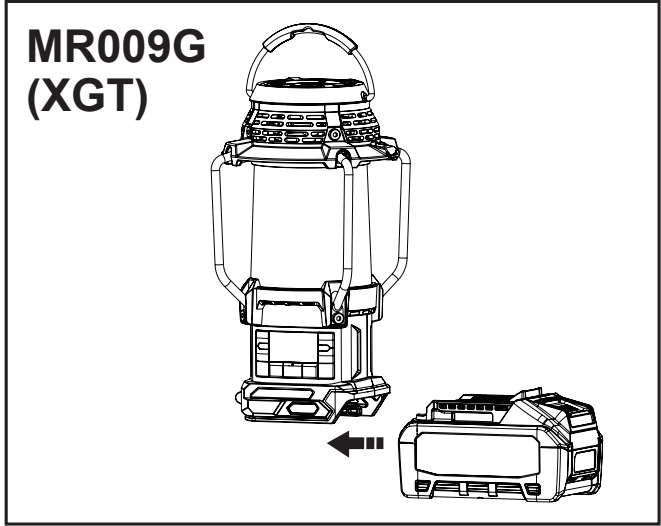


EN	Cordless Radio with Lantern	Instruction manual	5
PL	Akumulatorowe Radio z Latarką	Instrukcja obsługi	14
HU	Vezeték nélküli rádió lámpával	Használati utasítás	24
SK	Bezdrôtové rádio s lampášom	Návod na obsluhu	33
CS	Bezdrátové rádio s lucernou	Návod k obsluze	42
UK	Бездротове радіо з ліхтарем	Інструкція з експлуатації	51
RO	Radio fără fir cu lanternă	Manual de instrucțiuni	62
DE	Akku-Radio mit Laterne	Betriebsanleitung	71
SL	Brezžični radio s svetilko	Navodila za uporabo	80
SQ	Radio fener me bateri	Manuali i përdorimit	89
BG	Безжично радио с фенер	Упътване за употреба	98
HR	Bežični radio sa svjetiljkom	Upute za uporabu	108
MK	Безжично радио со ламба	Упатство за работа	117
SR	Бежични Радио са Лампом	Упутство за употребу	128
RU	Аккумуляторный Радио-Фонарь	Инструкция по эксплуатации	137

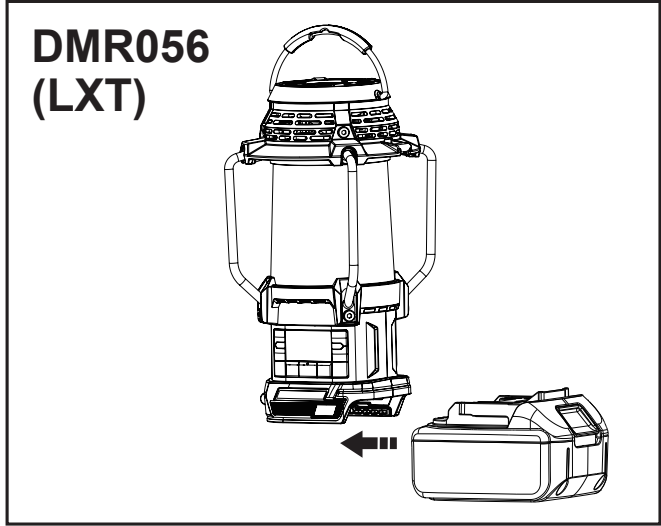
**DMR056/
MR009G**



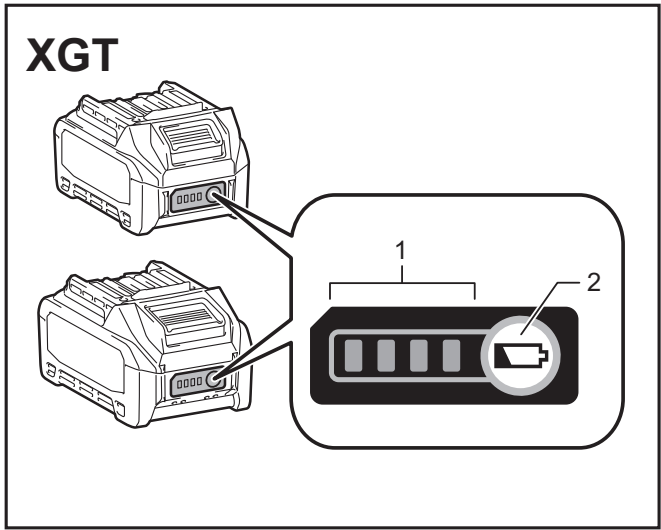




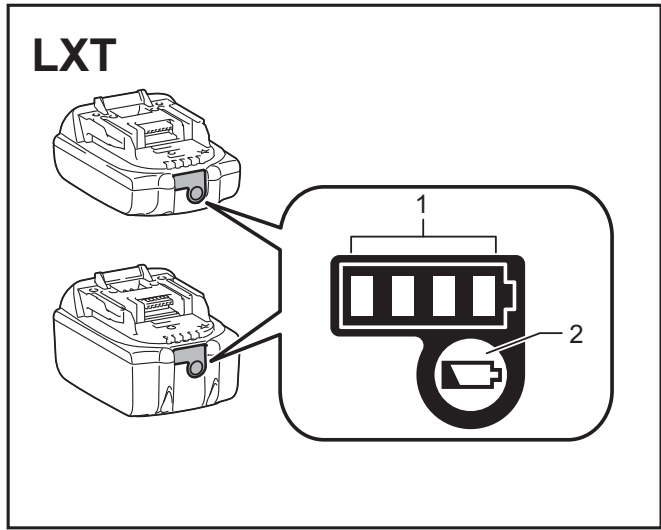
2



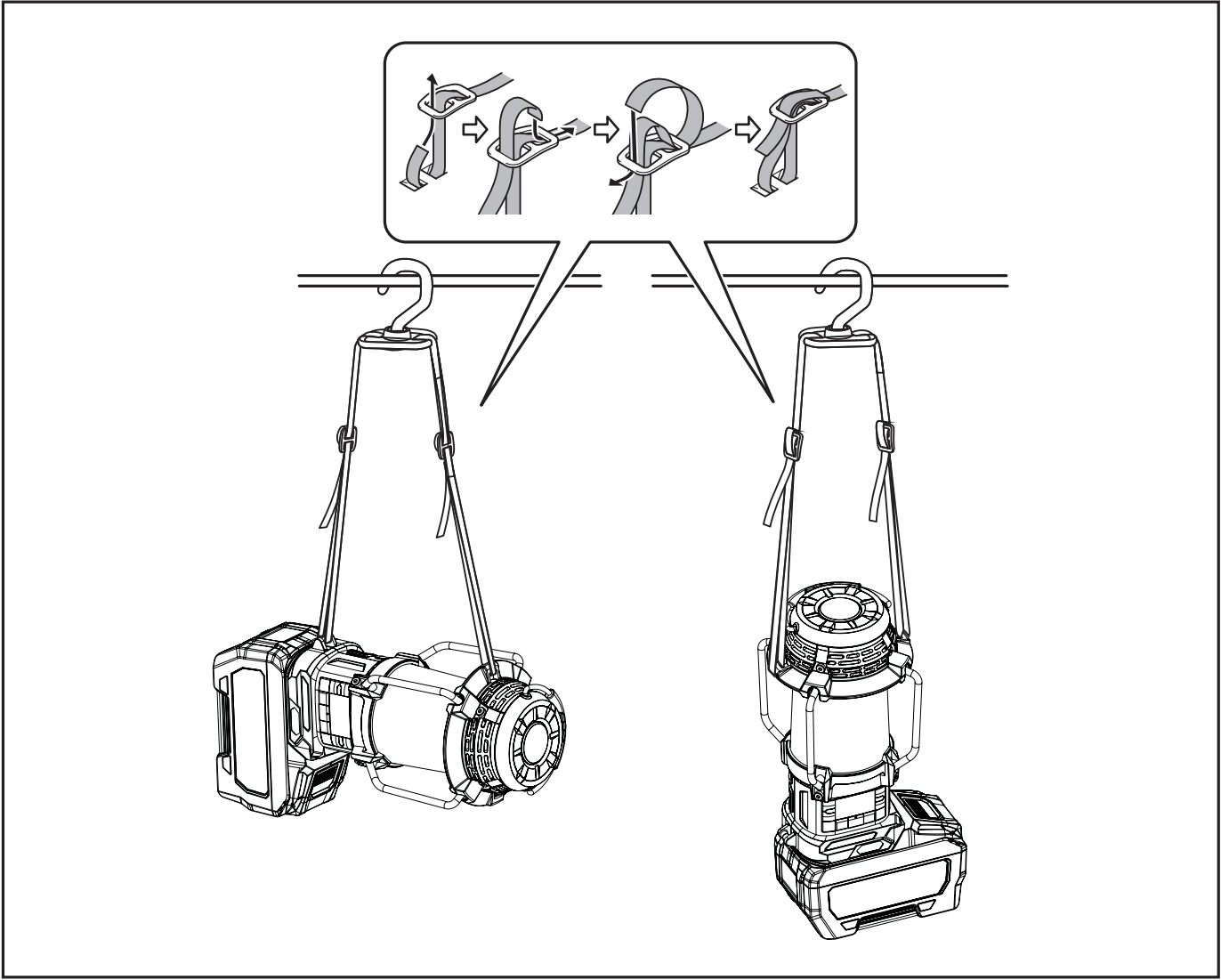
3



4



5



6

ČESKY (Originální návod)

Legenda celkového vyobrazení (obr. 1)

1. Rukojeť pro přenášení
2. Svítlna
3. Reproduktor
4. LED svítlna
5. Zásuvka baterie
6. Tlačítko pro zvýšení/snížení hlasitosti
7. Tlačítko Mode/Lock
8. Tlačítko Info/Menu
9. Tlačítko napájení (Power)
10. Tlačítko Volby/Paměť (Select/Memory)
11. Tlačítko Předvolba/Párování Bluetooth/Přehrát/Pozastavit (Preset/Bluetooth pairing/Play/Pause)
12. Tlačítko Ladění dolů/Předchozí skladba/Převíjení zpět (Tuning down/Previous track/Rewind)
13. Tlačítko Ladění nahoru/Další skladba/Převíjení vpřed (Tuning up/Next track/Fast-forward)
14. Tlačítko jasu světla
15. Tlačítko zapnutí/vypnutí světla/tlačítko režimu osvětlení
16. Tlačítko teploty barev
17. Tlačítko zapnutí/vypnutí USB nabíjení/LED indikátor nabíjení
18. Port napájení USB
19. Spona popruhu

SYMBOLY

Níže jsou zobrazeny symboly použité na zařízení. Před použitím se ujistěte, že rozumíte jejich významu.



Přečtěte si návod k obsluze.



Pouze pro země EU.

Vzhledem k přítomnosti nebezpečných součástí v zařízení může mít odpad z elektrických a elektronických zařízení, akumulátorů a baterií negativní dopad na životní prostředí a lidské zdraví. Elektrické a elektronické přístroje, ani baterie nevyhazujte do domácího odpadu! V souladu s evropskou směrnicí o odpadních elektrických a elektronických zařízeních a o akumulátorech a bateriích a odpadních akumulátorech a bateriích, jakož i s jejich přízpusobením vnitrostátním

právním předpisům, by se použité elektrické zařízení, baterie a akumulátory měly skladovat odděleně a odevzdávat na odděleném sběrném místě pro komunální odpad, pracující v souladu s předpisy o ochraně životního prostředí.

To je označeno symbolem přeškrtnuté popelnice na kolečkách umístěné na zařízení.

BEZPEČNOSTNÍ UPOZORNĚNÍ POKYNY

⚠ **VAROVÁNÍ:**

Při používání tohoto produktu je třeba vždy dodržovat základní bezpečnostní opatření, aby se snížilo riziko požáru, úrazu elektrickým proudem a zranění osob, včetně následujících:

1. Před použitím si pozorně přečtěte tento návod k obsluze a návod pro nabíjení.
2. Čistěte pouze suchým hadříkem.
3. Neinstalujte v blízkosti zdrojů tepla, jako jsou radiátory, akumulátory tepla, kamna nebo jiné přístroje (včetně zesilovačů), které produkují teplo.
4. Používejte pouze doplňky/příslušenství určené výrobcem.
5. Rádio na baterie s integrovanými akumulátory nebo samostatný blok akumulátoru je nutno nabíjet pouze v nabíječce určené pro daný typ akumulátorů. Nabíječka, jež může být vhodná pro jeden typ akumulátorů, by mohla při použití s jinými akumulátory vyvolat nebezpečí požáru.
6. V rádiu na akumulátory používejte pouze speciálně určené bloky akumulátorů. Použití jiných akumulátorů může vyvolat nebezpečí požáru.
7. Pokud akumulátor nepoužíváte, držte jej z dosahu kovových předmětů, jako jsou: kancelářské sponky, mince, klíče, hřebíky, šroubky nebo další drobné kovové předměty, které mohou propojit jeden terminál s druhým. Zkratování kontaktů akumulátoru může způsobit k jiskření, popáleniny, nebo požár.
8. Vyhněte se kontaktu těla s uzemněnými povrchy, jako jsou potrubí, radiátory, sporáky a chladničky. Existuje zvýšené riziko úrazu elektrickým proudem, pokud je vaše tělo uzemněné.
9. V nevhodných podmínkách může kapalina z akumulátoru uniknout; zamezte kontaktu s kapalinou. Pokud náhodou dojde ke kontaktu, opláchněte vodou. Při zasažení očí, vyhledejte lékařskou pomoc. Unikající kapalina z akumulátoru může způsobit podráždění pokožky nebo popáleniny.
10. Nepoužívejte baterii nebo nářadí, které je poškozeno nebo upraveno. Poškozené nebo

upravené baterie mohou vykazovat nepředvídatelné chování, které může vést k požáru, výbuchu nebo nebezpečí zranění.

11. Nevystavujte akumulátor ani nářadí ohni nebo nadměrné teplotě. Vystavení ohni nebo teplotě nad 130°C (266°F) C může způsobit výbuch.
12. Dodržujte všechny pokyny pro nabíjení a nenabíjejte baterii nebo nářadí mimo rozsah teplot uvedených v pokynech. Nabíjení nesprávně nebo při teplotách mimo stanovený rozsah může poškodit akumulátor a zvýšit riziko požáru.
13. Nepoužívejte výrobek při vysoké hlasitosti po delší dobu. Abyste zabránili poškození sluchu, používejte produkt ve střední úrovni hlasitosti.
14. (Pouze u výrobků s LCD displejem) LCD displeje zahrnují kapalinu, která může způsobit podráždění a otravu. Pokud kapalina vnikne do očí, úst nebo kůže, vypláchněte vodou a vyhledejte lékaře.
15. Nevystavujte výrobek dešti ani mokřým podmínkám. Vniknutí vody do výrobku zvýší riziko úrazu elektrickým proudem.
16. Tento výrobek není určen pro použití osobami (včetně dětí) se sníženými fyzickými, smyslovými nebo duševními schopnostmi nebo nedostatečnými zkušenostmi a znalostmi, ledaže by byl s osobou odpovědnou za jejich bezpečnost. Děti by měly být pod dohledem, aby jste se ujistili, že si s produktem nehrají. Výrobek uchovávejte mimo dosah dětí.

USCHOVEJTE TENTO NÁVOD

Zvláštní bezpečnostní pokyny PRO AKUMULÁTOR

1. Před použitím akumulátoru si přečtěte všechny pokyny a varovné symboly na (1) nabíječe, (2) akumulátoru a (3) výrobku využívajícím akumulátor.
2. Akumulátor nerozebírejte.
3. Pokud se provozní doba příliš zkrátí, přerušete okamžitě provoz. Může dojít k přehřátí, popálení nebo dokonce výbuchu.
4. Když se elektrolyt dostane do očí, vypláchněte je čistou vodou a vyhledejte ihned lékařskou pomoc. Může dojít k oslepnutí.
5. Nezkratujte akumulátor:
 - (1) Nedotýkejte se vývodů žádným vodivým předmětem.
 - (2) Akumulátor neskladujte v nádobě s jinými kovovými předměty, jako jsou hřebíky, mince, apod.
 - (3) Nevystavujte akumulátor vodě a dešti. Zkrat baterie může způsobit velký průtok proudu, přehřátí, popáleniny nebo dokonce i havárii.
6. Neskladujte přístroj a akumulátor na místech,

kde může teplota dosáhnout nebo překročit 50°C (122°F).

7. Nespalujte akumulátor, ani když je vážně poškozen nebo zcela opotřebován. Akumulátor může v ohni vybuchnout.
8. Dávejte pozor, aby akumulátor nespadl na zem nebo nedošlo k nárazu.
9. Nepoužívejte poškozený akumulátor.
10. Abyste předešli riziku, měli byste před použitím přečíst návod k výměně baterie.
11. Lithium-iontové baterie, které jsou obsaženy, podléhají požadavkům ze zákona o nebezpečných látkách. Pro komerční přepravu, např. třetími stranami, dopravci, musí být dodrženy zvláštní požadavky na balení a označování. Pro přípravu přepravované zásilky je nutné konzultovat odborníka na nebezpečný materiál. Dodržujte prosím i podrobnější vnitrostátní předpisy. Opáskujte nebo zakryjte kontakty a vložte baterii tak, aby se nemohla pohybovat v obalu.
12. Při likvidaci zásuvky baterie, vyjměte ji ze zařízení a zlikvidujte na bezpečném místě. Dodržujte místní předpisy týkající se likvidace baterie.
13. Použijte pouze baterie s výrobky specifikovanými firmou Makita. Instalace baterií na nevyhovující výrobky může vést k požáru, nadměrnému teplu, výbuchu nebo úniku elektrolytu. Pokud se zařízení delší dobu nepoužívá, musí být baterie vyjmuta.
14. Pokud se zařízení delší dobu nepoužívá, musí být baterie vyjmuta.
15. Nedovoľte, aby se do svorek, otvorů a drážek v bateriové kazetě zasekly třísky, prach nebo zemina. Může to mít za následek špatný výkon nebo poruchu nástroje nebo akumulátorové kazety.
16. Udržujte baterii mimo dosah dětí.
17. Během a po použití se může akumulátorová baterie zahřát, což může způsobit popálení nebo popálení při nízké teplotě.
18. Nedotýkejte se terminálu nástroje ihned po použití, protože by mohl být dostatečně horký, a mohl by způsobit popáleniny.
19. Pokud nástroj nepodporuje použití v blízkosti elektrických vedení vysokého napětí, nepoužívejte kazetu s bateriemi v blízkosti elektrických vedení vysokého napětí. Mohlo by to způsobit poruchu nebo poruchu nástroje nebo akumulátorové kazety.

POZOR:

Používejte pouze originální baterie Makita. Použití neoriginálních baterií Makita nebo baterií, které byly změněny, může mít za následek výbuch baterie, což způsobí požáry, zranění osob a poškození majetku. Rovněž ruší záruku společnosti Makita pro nářadí Makita a nabíječku.

Tipy pro zachování maximální životnosti akumulátoru

1. Nabíjejte akumulátor, když je zcela vybitý. Vždy vypněte přístroj a dobijte akumulátor, když si povšimnete sníženého výkonu přístroje.
2. Nikdy nenabíjejte úplně nabitý akumulátor. Přebíjení zkracuje životnost akumulátoru.
3. Nabíjejte akumulátoru při pokojové teplotě při 10°C - 40°C (50°F - 104°F). Nechejte horký akumulátor zchladnout před nabíjením.
4. Pokud bateriovou kazetu nepoužíváte, vyjměte ji ze zařízení, nebo z nabíječky.
5. Dobijte akumulátor, i když přístroj delší dobu nepoužíváte (více než šest měsíců).

PROVOZNÍ ČAS

* Vhodné baterie pro toto rádio jsou uvedeny v následující tabulce.

* Následující tabulka ukazuje dobu provozu na jedno nabití.

Model	Zásobník baterie		Kapacita baterie	Jednotka: Hodina (Přibližně)		
				Rádio*	Svítilna (360° pokrytí světlem)	Světlo (režim pochodně)
DMR056	LXT (14.4V)	BL1415N	1.5Ah	11	4.0	8.5
		BL1430B	3.0Ah	19	7.0	14
		BL1440	4.0Ah	30	11	22
		BL1460B	6.0Ah	39	15	29
	LXT (18V)	BL1815N	1.5Ah	13	4.5	9.0
		BL1820B	2.0Ah	17	6.0	12
		BL1830B	3.0Ah	24	8.5	16
		BL1840B	4.0Ah	34	12	23
		BL1850B	5.0Ah	44	16	30
		BL1860B	6.0Ah	53	19	37
MR009G	XGT (36V-40Vmax)	BL4020	2.0Ah	20	13	26
		BL4025	2.5Ah	24	16	31
		BL4040	4.0Ah	36	24	46
		BL4050F	5.0Ah	51	34	66

* PŘI VÝKONU REPRODUKTORŮ = 100 mW

⚠ VAROVÁNÍ:

Používejte pouze kazety s bateriemi uvedené výše. Použití jiných bateriových kazet může způsobit zranění a/ nebo požár.

POZNÁMKA:

- Tabulka týkající se provozní doby baterie je uvedena výše.
- Skutečná doba provozu se může lišit podle typu baterie, stavu nabíjení nebo použití.
- Některé z výše uvedených bateriových kazet nemusí být v závislosti na vaší oblasti bydliště dostupné.

Doporučený napájecí zdroj připojený kabelem

Model	Přenosný napájecí zdroj
DMR056	PDC01
MR009G	PDC01 / PDC1200

- Výše uvedené baterie připojené kabelem nemusí být dostupné v závislosti na oblasti vašeho bydliště.
- Před použitím baterie připojené kabelem si přečtěte pokyny a výstražné značky na nich.

INSTALACE A NAPÁJENÍ

⚠ POZOR:

- Před instalací nebo vyjmutím kazety baterií vždy vypněte rádio.
- Dávejte pozor, aby vám rádio nespadlo, či nedošlo k úderu a následnému poškození. Zlomená skořápka těla rádia může pořezat prsty nebo poškrábat jinou část těla. Poškozené rádio může mít nepředvídatelné chování, které může vést k požáru, výbuchu nebo nebezpečí zranění.
- Při instalaci nebo vyjímání akumulátorové kazety držte zařízení a baterii pevně.

DŮLEŽITÉ:

- Snížený výkon, zkreslení, zadrhávání zvuku nebo blikání podsvícení obrazovky – to vše jsou signály, že je třeba vyměnit baterii.
- Kazeta na baterie není součástí standardního příslušenství.

Instalace a demontáž akumulátoru (obr. 2-3)

- Při instalaci akumulátoru vyrovnejte jazýček na akumulátoru s drážkou na obalu a zasuňte jej na místo. Vždy jej zasuňte až na doraz, dokud není zajištěn na svém místě a nezazní malé cvaknutí.
- Není-li tlačítko zcela zajištěno, uvidíte na jeho horní straně červený indikátor. Zasuňte akumulátor zcela tak, aby nebyl červený indikátor vidět. Jinak by mohl akumulátor z rádia vypadnout a způsobit zranění obsluze či přihlížejícím osobám.
- Při vkládání akumulátoru nepoužívejte přílišnou sílu. Nelze-li akumulátor zasunout snadno, nevkládáte jej správně.
- Chcete-li vyjmout kazetu baterie, vysuňte ji z rádia tím, že vysunete tlačítko na přední části kazety.

Indikace zbývajících kapacity akumulátoru (obr. 4-5)









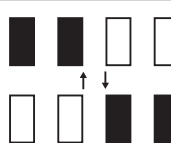
➤ 1. Kontrolky

2. Tlačítko test

Zmáčkněte tlačítko Test na bateriové kazetě, abyste zjistili zbývajících kapacitu akumulátoru. Kontrolky se

rozsvítí na několik sekund.

• Baterie XGT/LXT

Kontrolky			Zbývajících kapacita
 Svítí	 Vypnuto	 Bliká	
			75% ~ 100%
			50% ~ 75%
			25% ~ 50%
			0% ~ 25%
			Nabíjte akumulátor.
			Akumulátor může selhat.

POZNÁMKA:

- v závislosti na podmínkách použití a okolní teplotě, se může údaj mírně lišit od skutečné kapacity.
- První kontrolka (zcela vlevo) bude blikat, když systém ochrany baterie funguje.

Nabíjení přes USB napájecí port

POZNÁMKA:

- Do USB napájecího portu připojte pouze zařízení, která jsou kompatibilní se zdrojem DC 5V, 2,4A. V opačném případě může dojít k poruše výrobku.
- Připojte USB kabel (není součástí dodávky) k USB napájecímu portu produktu. A poté připojte druhý konec kabelu k zařízení.
- Chcete-li zahájit nabíjení, stiskněte tlačítko pro zapnutí/vypnutí nabíjení USB pro aktivaci funkce nabíjení. Tlačítko zapnutí/vypnutí USB nabíjení se rozsvítí zeleně.
- Když je baterie vybitá, podsvícení obrazovky bude blikat, dokud se funkce nabíjení nevypne.
- Pokud je funkce nabíjení zapnuta bez nabíjení, tlačítko pro zapnutí/vypnutí USB nabíjení bude blikat zeleně a funkce nabíjení se po 30 minutách automaticky vypne.
- Chcete-li zastavit nabíjení, stiskněte tlačítko pro zapnutí/vypnutí nabíjení USB, čímž funkci nabíjení deaktivujete.
- Při nabíjení zařízení USB se sníží maximální výstupní výkon hlasitosti reproduktoru.

DŮLEŽITÉ:

- Před připojením zařízení USB k nabíječce si vždy zálohujte data ze zařízení USB. Mohlo by dojít ke ztrátě dat.

- Je možné, že rádio neumožní napájení některých zařízení USB.
- Jestliže kabel USB nevyužíváte nebo pokud bylo nabíjení dokončeno, odpojte jej od konektoru a zavřete krytku.
- Konektor USB rádia nepropojíte s portem USB počítače – existuje vysoká pravděpodobnost poškození jednotek.

POSLECH DAB RÁDIA

Ladění stanic DAB

Chcete-li naladit rozhlasové stanice DAB, postupujte takto:

1. Zapněte rádio pomocí tlačítka Napájení (Power).
2. Opakovaným stisknutím tlačítka Mode vyberte režim rádia DAB.
3. Pokud je to poprvé, co je režim DAB rádia použit, rádio automaticky provede úplné vyhledávání, aby našlo všechny dostupné rozhlasové stanice DAB. Během procesu vyhledávání, jakmile jsou detekovány nové stanice, se počítadlo stanic zvýší a stanice budou přidány do seznamu, který je uložen v rádiu. Sloupcový graf ukazuje průběh skenování.
4. Po dokončení skenování rádio zobrazí seznam všech nalezených stanic. Pomocí tlačítka ladení nahoru nebo ladení dolů (Tuning up/Tuning down) procházejte seznam stanic a stisknutím tlačítka Volby (Select) naladíte stanici.

POZNÁMKA:

Pokud v režimu rádia DAB není příjem rádia dobrý, může být nutné přemístit vaše rádio do polohy poskytující lepší příjem.

Nabídka rádia DAB

Nabídku rádia DAB můžete otevřít stisknutím a podržením tlačítka Info/Menu, když je rádio v režimu rádia DAB. Pomocí tlačítka ladení nahoru nebo ladení dolů (Tuning up/Tuning down) vyberte jednu z možností a poté stiskněte tlačítko Volby (Select) pro potvrzení vaší volby.

Výchozí a doporučená nastavení rádia jsou označena hvězdičkou.

Nabídka rádia DAB nabízí následující možnosti:

- **[Úplné vyhledávání/Full Scan]:** Tuto možnost vyberte, chcete-li provést úplné vyhledávání a uložit všechny rozhlasové stanice DAB, které byly nalezeny v seznamu stanic.
- **[Ruční ladění/Manual tune]:** Tuto možnost vyberte, chcete-li ručně naladit kanál/frekvenci DAB.
- **[DRC]:** Ovládání dynamického rozsahu (také známé jako DRC) může snížit dynamický rozsah zvukového signálu, aby bylo slyšet tišší zvuky, když je rádio používáno v hlučném prostředí.

Vyberte tuto možnost a poté pomocí tlačítka Tuning up nebo Tuning down zvýrazněte požadované nastavení DRC:

[1]: Použita maximální komprese.

[1/2]: Použita střední komprese.

[0]: Žádná komprese.

Stiskněte tlačítko Select pro potvrzení nastavení.

- **[Pořadí stanic/Station order]:** Vyberte tuto možnost a následně **[Alfanumerický/Alphanumeric]**, chcete-li seřadit seznam stanic alfanumericky, nebo vyberte **[Soubor/Ensemble]**, chcete-li seznam stanic seřadit podle multiplexu DAB, nebo vyberte **[Platné/Valid]**, chcete-li zobrazit pouze ty stanice, pro které lze nalézt signál.
- **[Systém/System]:** Tuto možnost vyberte, chcete-li přejít do nastavení systémové nabídky a nakonfigurovat rádio (podrobnosti viz kapitola „Použití nabídky Systém“).
- **[Zpět/Back]:** Tuto možnost vyberte, chcete-li se vrátit o jeden krok zpět v nabídkách rádia nebo se vrátit na předchozí obrazovku.

Zobrazení informací DAB na displeji

Při poslechu rozhlasového vysílání DAB opakovaně stiskněte tlačítko Info/Menu, abyste procházeli následujícími informacemi na displeji rádia:

- Dynamický segment štítků (posouvání textu)
- Typ programu
- Název multiplexu
- Frekvence a kanál
- Chyba/Síla signálu
- Přenosová rychlost/typ zvuku
- Datum

POSLECH FM RÁDIA

Ladění stanic FM

Chcete-li naladit rozhlasové stanice FM, postupujte takto:

1. Zapněte rádio pomocí tlačítka Napájení (Power).
2. Opakovaným stisknutím tlačítka Mode vyberte režim rádia FM.
3. Stiskněte a podržte tlačítko Ladění nahoru nebo Ladění dolů pro automatické naladění FM stanice s vyšší nebo nižší frekvencí. Vaše rádio přestane skenovat, když najde stanici s dostatečnou silou. Na displeji se zobrazí frekvence signálu, který byl nalezen. Pokud jsou k dispozici informace RDS, po několika sekundách se na displeji zobrazí název rozhlasové stanice.
4. Stiskněte tlačítko Ladění nahoru nebo Ladění dolů pro jemné doladění frekvence v krocích po 0,05MHz, pokud je to potřeba.
5. Opakováním kroků 3 a 4 naladíte další rozhlasové stanice.

POZNÁMKA:

Pokud v režimu rádia FM není příjem rádia dobrý, může být nutné přemístit vaše rádio do polohy poskytující lepší příjem.

Nabídka rádia FM

Nabídku rádia FM můžete otevřít stisknutím a podržením tlačítka Info/Menu, když je rádio v režimu rádia FM. Pomocí tlačítka lazení nahoru nebo lazení dolů (Tuning up/Tuning down) vyberte jednu z možností a poté stiskněte tlačítko Volby (Select) pro potvrzení vaší volby.

Výchozí a doporučená nastavení rádia jsou označena hvězdičkou.

Nabídka rádia FM nabízí následující možnosti:

- **[Zóna skenování/Scan Zone]:** Tuto možnost vyberte, chcete-li nakonfigurovat, zda má rádio při použití funkce automatického ladění hledat pouze silné signály („Místní“/Local) nebo všechny signály („Vzdálené“/Distant).
- **[Systém/System]:** Tuto možnost vyberte, chcete-li přejít do nastavení systémové nabídky a nakonfigurovat rádio (podrobnosti viz kapitola „Použití nabídky Systém“).
- **[Zpět/Back]:** Tuto možnost vyberte, chcete-li se vrátit o jeden krok zpět v nabídkách rádia nebo se vrátit na předchozí obrazovku.

Zobrazení informací FM na displeji

Při poslechu rozhlasové stanice FM, která také vysílá data RDS, opakovaně stiskněte tlačítko Info/Menu, abyste mohli procházet následujícími informacemi na displeji rádia:

- Rádiový text
- Typ programu
- Frekvence
- Režim zvuku
- Datum

Pokud nejsou k dispozici žádné informace RDS, rádio nebude schopno zobrazit textovou zprávu a typ programu.

Předvolby stanic v režimech DAB a FM

K dispozici je 9 předvoleb paměti pro DAB a FM rádio. Používají se stejným způsobem pro každý provozní režim.

1. Zapněte rádio, vyberte režim rádia DAB nebo FM a naladíte požadovanou rozhlasovou stanici, jak bylo popsáno výše.
2. Stiskněte a podržte tlačítko Volba/Paměť (Select/Memory). Na displeji se zobrazí nabídka „Uložit do předvolby“ (Save to Preset).
3. Stisknutím tlačítka Ladění nahoru nebo Ladění dolů

vyberte požadované číslo předvolby. Poté stisknutím tlačítka Volba (Select) uložte předvolbu stanice. Na displeji se zobrazí „Uloženo“ (Saved), což znamená, že stanice je uložena pod zvoleným číslem předvolby. Pokud již byla pod zvoleným číslem předvolby uložena jiná stanice, bude tato stanice přepsána. Opakujte tento postup podle potřeby pro zbývající předvolby.

Vyvolání předvolby v režimech DAB a FM

1. Zapněte rádio a poté pomocí tlačítka Mode vyberte režim rádia DAB nebo FM.
2. Stiskněte tlačítko Předvolby (Preset) pro zobrazení nabídky „Vyvolání předvolby“ (Preset Recall).
3. Vyberte číslo předvolby pomocí tlačítka Ladění nahoru nebo Ladění dolů a poté stisknutím tlačítka Výběr (Select) potvrďte svou volbu. Rádio se nyní naladí na vybranou předvolbu. Pokud nestisknete tlačítko Výběr (Select) nebo jakékoli jiné tlačítko, rádio se také po 2 sekundách naladí na vybranou předvolbu. Zvolené číslo předvolby se zobrazí v horní části displeje rádia.

Pomocí nabídky Systém

Ke konfiguraci rádia lze použít nabídku System. Chcete-li získat přístup k nastavení systému, postupujte takto:

1. Zapněte rádio pomocí tlačítka Napájení (Power).
2. Stisknutím a podržením tlačítka Info/Menu otevřete nabídku aktuálního režimu.
3. Pomocí tlačítka lazení nahoru nebo lazení dolů vyberte **[Systém/System]** a stisknutím tlačítka Volby (Select) otevřete nabídku.

Nabídka Systém nabízí následující možnosti:

Pomocí tlačítka lazení nahoru nebo lazení dolů vyberte jednu z možností a poté stiskněte tlačítko Volby (Select) pro potvrzení vaší volby. Výchozí a doporučená nastavení rádia jsou označena hvězdičkou.

- **[Čas/Datum/Time/Date]:** Tuto možnost vyberte, chcete-li nastavit zdroj pro automatickou aktualizaci času a data a nastavit formát času. Následná volba **[Automatická aktualizace/Auto update]** umožňuje vybrat zdroj pro automatickou aktualizaci času a data a **[Nastavit formát/Set format]** umožňuje vybrat 12 nebo 24hodinový formát. Pokud zvolíte 12hodinový formát času, rádio zobrazí 12hodinový formát s indikátorem AM nebo PM.
- **[Jazyk/Language]:** Tuto možnost vyberte, chcete-li nakonfigurovat jazyk, ve kterém se zobrazují nabídky rádia.
- **[Radio Reset]:** Tuto možnost vyberte, chcete-li resetovat rádio na výchozí tovární nastavení. Po potvrzení budou všechna uživatelská nastavení a přednastavené stanice vymazána.

- **[Upgrade SW]:** Aktualizace softwaru pro vaše rádio mohou být dostupné v budoucnu. Jakmile budou dostupné aktualizace softwaru, software a informace o tom, jak aktualizovat rádio, naleznete na webových stránkách Makita. Tuto možnost vyberte, chcete-li provést aktualizaci softwaru.
- **[Verze SW/SW Version]:** Tuto možnost vyberte, chcete-li zobrazit verzi softwaru rádia. Chcete-li ukončit zobrazení softwaru, stiskněte tlačítko Info/Menu.
- **[Zpět/Back]:** Tuto možnost vyberte, chcete-li se vrátit o jeden krok zpět v nabídkách rádia nebo se vrátit na předchozí obrazovku.

POSLECH HUDBY PŘES BLUETOOTH STREAMING

Předem musíte spárovat zařízení Bluetooth s rádiem abyste mohli automaticky přehrávat/streamovat hudbu. Spárování vytváří vazbu, takže se mohou vzájemně rozpoznat dvě zařízení.

Poznámka:

- Chcete-li dosáhnout lepší kvality zvuku, doporučujeme nastavit hlasitost na zařízení Bluetooth na více než dvě třetiny a podle potřeby upravit hlasitost rádia.
- Vaše rádio umožňuje uložení až 8 sad spárovaných přístrojů, když je paměť plná, nejstarší historie párování bude přepsána.

První spárování zařízení Bluetooth

1. Stisknutím tlačítka Napájení (Power) zapnete rádio. Stisknutím tlačítka Mode vyberte režim Bluetooth. Ikona stavu Bluetooth bliká a na displeji se objeví „Párování/Pairing“, což znamená, že rádio je zjištěné.
2. Aktivujte Bluetooth na svém zařízení podle uživatelské příručky zařízení, abyste se mohli připojit k rádiu. Vyhledejte seznam zařízení Bluetooth a vyberte zařízení s názvem vašeho rádia (U některých mobilních telefonů, které jsou vybaveny staršími verzemi než zařízení Bluetooth BT 2.1, budete možná muset zadat heslo „0000“).
3. Po připojení zazní potvrzovací tón. Ikona Bluetooth přestane blikat a zobrazí se vedle ní značka zaškrtnutí. Můžete jednoduše vybrat a přehrát jakoukoli hudbu ze zdrojového zařízení. Ovládání hlasitosti lze upravit ze zdrojového zařízení nebo přímo z rádia.
4. Použijte ovládací prvky na vašem zařízení Bluetooth nebo na rádiu pro přehrávání/pauzu a hledání stop.

Poznámka:

- Jestliže se 2 Bluetooth zařízení párují poprvé, obě budou hledat rádio a na obou zařízeních se ukáže

jeho dostupnost. Nicméně pokud se jedno zařízení nejdříve spojí s touto jednotkou, potom ho druhé zařízení Bluetooth nebude moci najít v seznamu.

- Je-li vaše zařízení Bluetooth dočasně odpojeno od rádia, pak znovu připojíte zařízení k rádiu manuálně.
- Pokud se název vašeho rádia zobrazuje v seznamu zařízení Bluetooth, ale vaše zařízení se k němu nemůže připojit, smažte položku ze seznamu a znovu spárujte zařízení s rádiem podle výše popsaných kroků.
- Optimální dosah přenosu Bluetooth je přibližně 10 metrů (33 stop) v přímé viditelnosti rádia, ale je možná vzdálenost až 30 metrů (100 stop).
- Pokud dojde ke ztrátě připojení Bluetooth z důvodu překročení optimálního dosahu na příliš dlouhou dobu, z důvodu překážek, aj., může být nutné znovu připojit zařízení k rádiu pomocí Bluetooth.
- Fyzické překážky, jiná bezdrátová zařízení nebo elektromagnetická zařízení mohou ovlivnit kvalitu připojení.
- Výkon Bluetooth připojení se může lišit v závislosti na připojeném zařízení Bluetooth. Podívejte se, prosím, na schopnosti Bluetooth přístroje před připojením k rádiu. Všechny funkce nemusí být podporovány na některých spárovaných zařízeních Bluetooth.

Přehrávání zvukových souborů v režimu Bluetooth

Po úspěšném připojení rádia k vybranému zařízení Bluetooth můžete začít přehrávat hudbu pomocí ovládacích prvků na připojeném zařízení Bluetooth.

1. Po zahájení přehrávání lze hlasitost upravit jak na rádiu pomocí tlačítek hlasitosti, tak na zařízení Bluetooth pomocí ovladače hlasitosti na zařízení.
2. K přehrávání/pozastavení a procházení skladeb použijte ovládací prvky na zařízení Bluetooth. Případně můžete přehrávání ovládat pomocí tlačítek Play/Pause, Next track, Previous track na vašem rádiu.
3. Stisknutím a podržením tlačítka Převíjení vpřed nebo Převíjení vzad můžete procházet aktuální skladbou. Po dosažení požadovaného bodu tlačítko uvolněte.

Poznámka:

- Některé aplikace nebo zařízení přehrávače nemusí reagovat na všechny tyto ovládací prvky.
- Některé mobilní telefony se mohou dočasně odpojit od rádia při volání nebo přijímání hovoru. Některá zařízení mohou dočasně ztlumit Bluetooth audio přehrávání, když přijmou textovou zprávu, e-mail nebo z jiných důvodů nesouvisejících s audio přehráváním. Takové chování je funkcí připojeného zařízení, a nejedná se o poruchu rádia.

Přehrávání dříve spárovaného Bluetooth zařízení

Jestliže už bylo zařízení Bluetooth dříve spárované s rádiem, přístroj si zařízení Bluetooth pamatuje a snaží se znovu spojit se záznamem v paměti, které bylo posledním spojením. V případě, že poslední připojené zařízení není k dispozici, bude rádio možné znovu připojit.

Odpojení zařízení Bluetooth

Stiskněte a podržte tlačítko Bluetooth párování po dobu 2-3 sekund, dokud se na displeji nezobrazí „Párování/Pairing“, nebo vypněte Bluetooth na svém zařízení Bluetooth, abyste spojení deaktivovali.

Můžete také stisknout tlačítko Mode a vybrat jakýkoli jiný režim než režim Bluetooth a deaktivovat připojení.

FUNKCE LED SVÍTELNY/ BATERKY

1. Opakovaným stisknutím tlačítka zapnutí/vypnutí světla vyberte různé režimy osvětlení. Tato multifunkční LED svítidla/svítidla má 4 různé režimy, můžete si vybrat vhodný režim provozu světla pro každou aplikaci.

4 světelné režimy jsou následující:

Svítidla (360° pokrytí světlem)

Svítidla (režim bočního nošení)

Baterka (režim baterky)

Baterka (stroboskopický režim)

2. Stisknutím tlačítka Jas světla nastavte vhodný jas světla.

3. Stisknutím tlačítka Teplota barev vyberte různé teploty barev.

4. Stisknutím a podržením tlačítka zapnutí/vypnutí světla (Light on/off) vypnete světlo.

Poznámka:

V režimu bočního nošení svítí pouze tři strany svítidla. Při použití popruhu lze svítidlo umístit do režimu bočního nošení, aby se zabránilo oslnění očí uživatele světlem.

RŮZNÁ NASTAVENÍ

Zámek

Funkce zámku tlačítek se používá k zabránění nechtěnému spuštění rádia.

1. Stiskněte a podržte tlačítko Zámek (Lock) po dobu 2-3 sekund, dokud se na displeji nezobrazí „Zamčená tlačítka/Keys Locked“. Všechna tlačítka kromě tlačítka Napájení budou deaktivována.

2. Chcete-li zámek uvolnit, stiskněte a podržte tlačítko Zámek po dobu 2-3 sekund, dokud se na displeji

nezobrazí „Odemčená tlačítka/Keys Unlocked“.

Použití popruhu (obr. 6)

Pomocí dodaného popruhu můžete výrobek zavěsit různými způsoby, kdykoli je potřeba. (Viz způsob instalace na obrázku 6.)

ÚDRŽBA

⚠ POZOR:

- Nikdy nepoužívejte benzín, ředidlo, alkohol apod. Může dojít k zabarvení, deformaci nebo popraskání.
- Neumývejte rádio vodou.

SPECIFIKACE

Model	DMR056	MR009G
Baterie	14.4V & 18V	36V - 40Vmax
Kmitočtový rozsah	FM: 87.50-108MHz (0.05MHz/krok) DAB/DAB+: 174.928-239.200 MHz	
DAB/DAB+ Kanálový blok	DAB (pásmo III) 5A-13F	
Kompatibilní standard	DAB/DAB+	
Anténní systém	FM/DAB: Vestavěná anténa	
USB výstup	5V / 2.4A	
Reproduktor	2.25 palcový	
Výstupní výkon	14.4V: 2.4W 18V: 3W	36V: 3W
Rozměry (D x Š x V)	126 x 129 x 289mm (s BL1860B)	126 x 166 x 315mm (s BL4050F)
Hmotnost (bez baterie)	0.98KG	0.99KG
Bluetooth® (Slovní ochranná známka Bluetooth® a příslušná loga jsou registrované ochranné známky vlastněné společností Bluetooth SIG, Inc.)		
Verze Bluetooth	5.0 certifikováno	
Profily Bluetooth	A2DP/SCMS-T/AVRCP	
Vysílací výkon	Třída výkonu 2	
Dosah přenosu	Optimální dosah: Do 10 metrů (33 stop) Maximální dosah: až 30 metrů (100 stop) (Může se lišit podle různých podmínek.)	
Bluetooth kodek	SBC, AAC	
Maximální výstup radiofrekvence	BT EDR: 3.88dBm	BT EDR: 3.90dBm
Provozní frekvence	2402MHz ~ 2480MHz	

Makita Europe N.V. Jan-Baptist Vinkstraat 2,
3070 Kortenberg, Belgium

Makita Corporation 3-11-8, Sumiyoshi-cho,
Anjo, Aichi 446-8502 Japan

DMR056-AT15-2109
3A81eX5Z90000 (2022.01.17)

www.makita.com

SJN