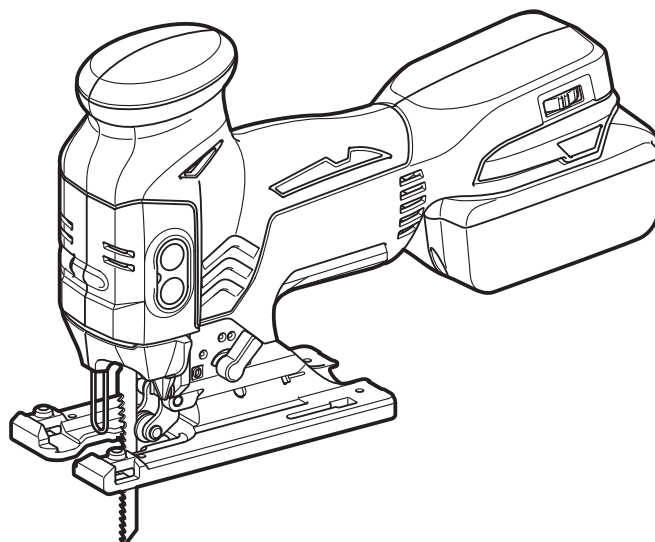
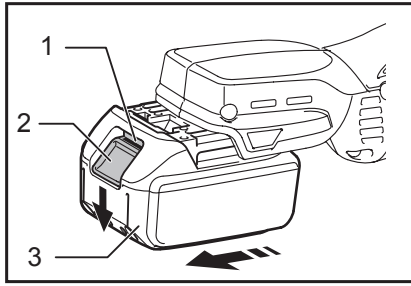




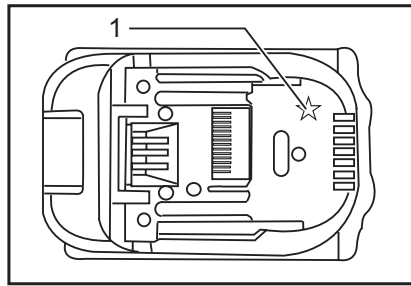
GB	Cordless Jig Saw	INSTRUCTION MANUAL
UA	Бездротовий лобзик	ІНСТРУКЦІЯ З ЕКСПЛУАТАЦІЇ
PL	Wyrzynarka Akumulatorowa	INSTRUKCJA OBSŁUGI
RO	Ferăstrău pendular cu acumulator	MANUAL DE INSTRUCȚIUNI
DE	Akku-Stichsäge	BEDIENUNGSANLEITUNG
HU	Akkumulátoros szúrófűrész	HASZNÁLATI KÉZIKÖNYV
SK	Bezdrôtová lupienková píla	NÁVOD NA OBSLUHU
CZ	Akkumulátorová elektronická přímočará píla s předkyvem	NÁVOD K OBSLUZE

DJV141  
DJV181

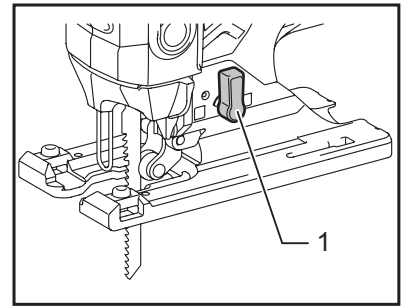




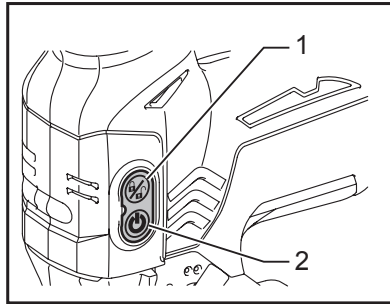
**1** 013928



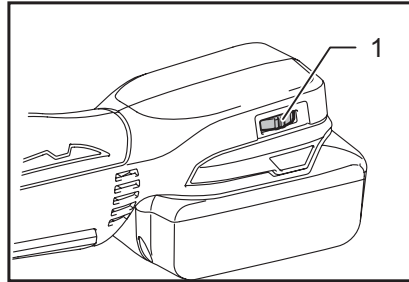
**2** 012128



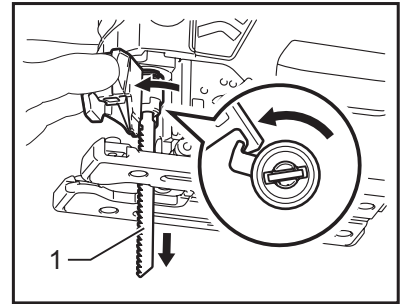
**3** 013870



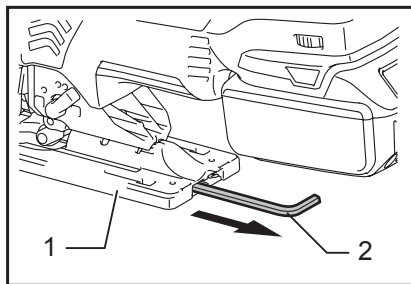
**4** 013871



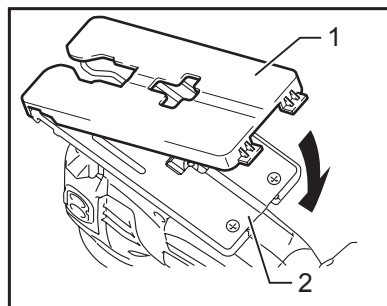
**5** 013933



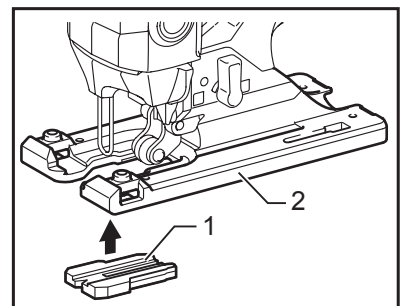
**6** 013929



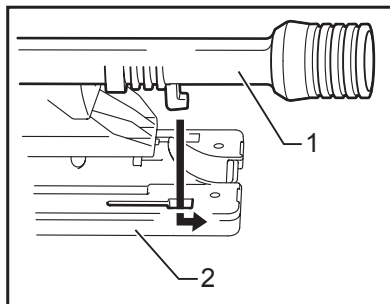
**7** 013930



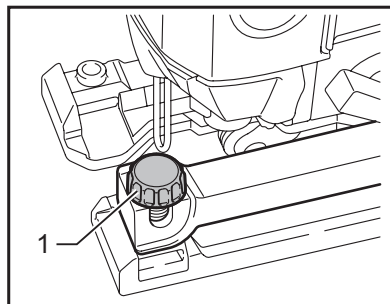
**8** 013876



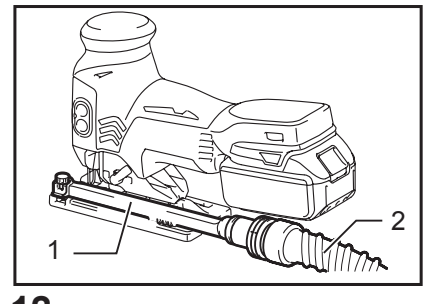
**9** 013877



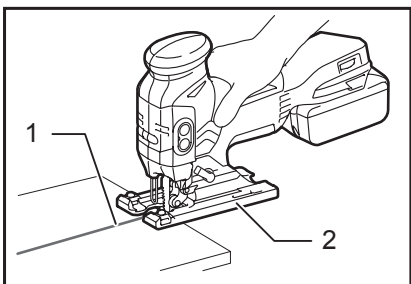
**10** 013878



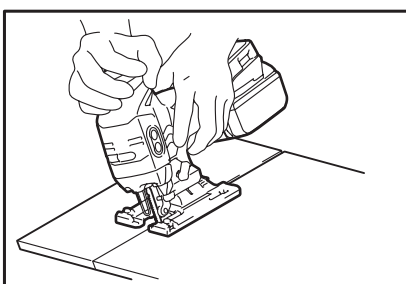
**11** 013879



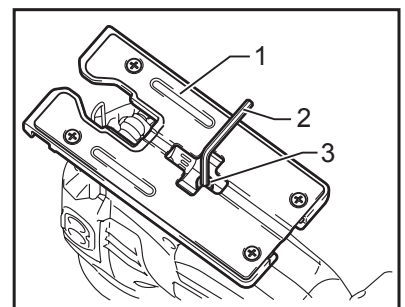
**12** 013931



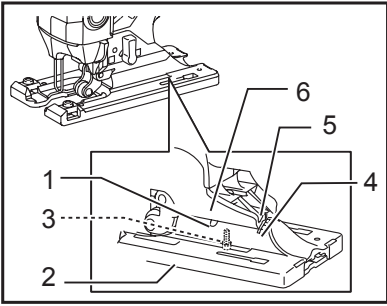
**13** 013932



**14** 013934

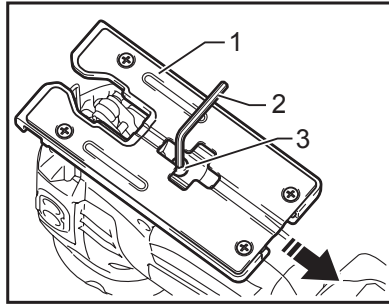


**15** 013884



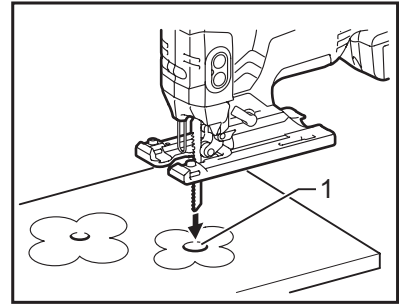
**16**

013935



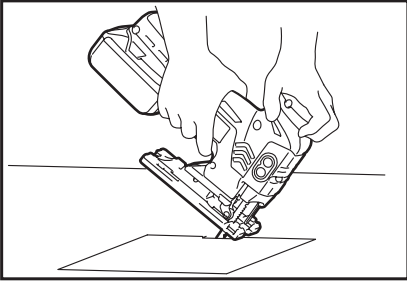
**17**

013886



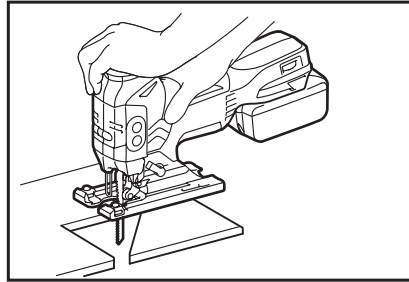
**18**

013887



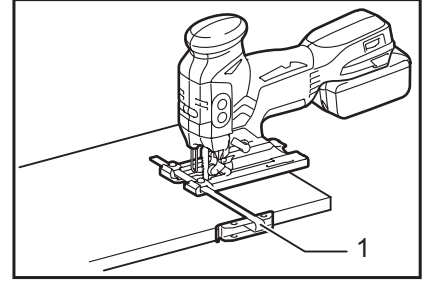
**19**

013936



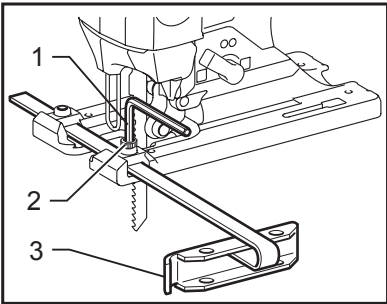
**20**

013937



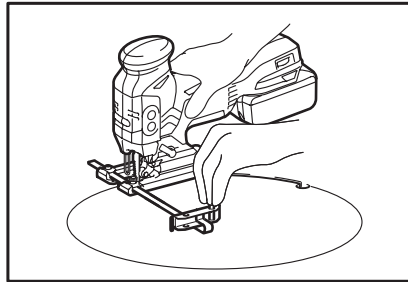
**21**

013938



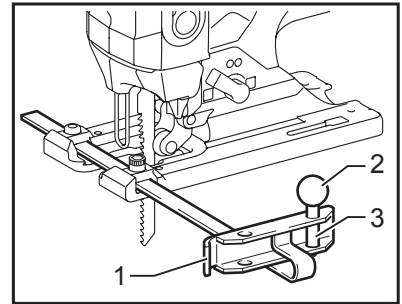
**22**

013939



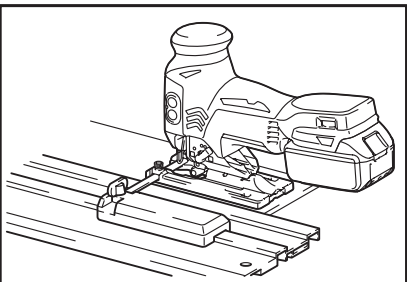
**23**

013940



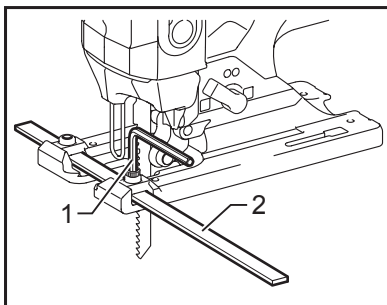
**24**

013941



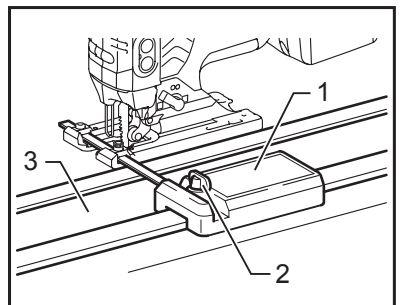
**25**

013942



**26**

013943



**27**

013944

## ČESKÝ (originální návod k obsluze)

### Legenda všeobecného vyobrazení

1-1. Červený indikátor	10-1. Prachová hubice	17-1. Základna
1-2. Tlačítko	10-2. Základna	17-2. Imbusový klíč
1-3. Akumulátor	11-1. Upínací šroub	17-3. Šroub
2-1. Značka hvězdičky	12-1. Prachová hubice	18-1. Výchozí otvor
3-1. Páčka nastavení režimu řezání	12-2. Hadice odsavače prachu	21-1. Podélné pravítko
4-1. Aretační přepínač	13-1. Ryska řezání	22-1. Imbusový klíč
4-2. Přepínač ZAP./pohotovostní režim	13-2. Základna	22-2. Šroub
5-1. Otočný volič otáček	15-1. Základna	22-3. Vodítko pravítka
6-1. List přímočaré pily	15-2. Imbusový klíč	24-1. Vodítko pravítka
7-1. Základna	15-3. Šroub	24-2. Závítovaný knoflík
7-2. Imbusový klíč	16-1. Drážka nastavení úkosu	24-3. Kruhový vodící čep
8-1. Krycí deska	16-2. Základna	26-1. Šroub
8-2. Základna	16-3. Šroub	26-2. Pravítko
9-1. Zařízení proti roztřepení řezné hrany	16-4. Dílky	27-1. Adaptér vodící kolejnice
9-2. Základna	16-5. Zářez V	27-2. Šroub
	16-6. Skříň převodovky	27-3. Vodící kolejnice

## TECHNICKÉ ÚDAJE

Model	DJV141	DJV181
Výška zdvihu	26 mm	26 mm
Max. kapacita řezání	Dřevo	135 mm
	Měkká ocel	10 mm
	Hliník	20 mm
Počet zdvihů za minutu (min <sup>-1</sup> )	800 - 3 500	800 - 3 500
Celková délka	280 mm	298 mm
Hmotnost netto	2,4 kg	2,5 kg
Jmenovité napětí	14,4 V DC	18 V DC

- Vzhledem k neustálému výzkumu a vývoji zde uvedené technické údaje podléhají změnám bez upozornění.
- Technické údaje se mohou pro různé země lišit.
- Hmotnost podle EPTA – Procedure 01/2003

ENE019-1

### Určení nástroje

Nástroj je určen k řezání dřeva, plastů a kovových materiálů. Vzhledem k rozsáhlému sortimentu příslušenství a pilových kotoučů lze nástroj použít pro řadu účelů a velmi dobře se hodí pro obloukové nebo kruhové řezy.

ENG905-1

### Hlučnost

Typická vážená hladina hluku (A) určená podle normy EN60745:

Hladina akustického tlaku ( $L_{pA}$ ): 78 dB (A)

Nejistota (K): 3 dB (A)

Hladina hluku při práci může překročit hodnotu 80 dB (A).

### Používejte ochranu sluchu

ENG900-1

### Vibrace

Celková hodnota vibrací (vektorový součet tří os) určená podle normy EN60745:

Pracovní režim: řezání desek

Emise vibrací ( $a_{h,B}$ ): 6,5 m/s<sup>2</sup>

Nejistota (K): 1,5 m/s<sup>2</sup>

Pracovní režim: řezání plechu

Emise vibrací ( $a_{h,M}$ ): 5,0 m/s<sup>2</sup>

Nejistota (K): 1,5 m/s<sup>2</sup>

ENG901-1

- Deklarovaná hodnota emisí vibrací byla změřena v souladu se standardní testovací metodou a může být využita ke srovnávání náradí mezi sebou.
- Deklarovanou hodnotu emisí vibrací lze rovněž využít k předběžnému posouzení vystavení jejich vlivu.

### **VAROVÁNÍ:**

- Emise vibrací během skutečného používání elektrického náradí se mohou od deklarované hodnoty emisí vibrací lišit v závislosti na způsobu použití náradí.
- Na základě odhadu vystavení účinkům vibrací v aktuálních podmínkách zajistíte bezpečnostní

opatření k ochraně obsluhy (vezměte v úvahu všechny části pracovního cyklu, mezi něž patří kromě doby pracovního nasazení i doba, kdy je nářadí vypnuto nebo pracuje ve volnoběhu).

ENH101-17

**Pouze pro země Evropy**

**Prohlášení ES o shodě**

**Společnost Makita prohlašuje, že následující zařízení:**

Popis zařízení:

Akumulátorová elektronická přímočará pila s předkyvem  
Č. modelu/typ: DJV141, DJV181

**A vyhovuje následujícím evropským směrnicím:**  
2006/42/EC

Zařízení bylo vyrobeno v souladu s následující normou  
či normativními dokumenty:

EN60745

Technická dokumentace dle 2006/42/ES je k dispozici  
na adrese:

Makita, Jan-Baptist Vinkstraat 2, 3070, Belgie

31.12.2013



000331

Yasushi Fukaya  
Ředitel

Makita, Jan-Baptist Vinkstraat 2, 3070, Belgie

GEA010-1

## **Obecná bezpečnostní upozornění k elektrickému nářadí**

**⚠ UPOZORNĚNÍ** Přečtěte si všechna bezpečnostní upozornění a pokyny. Při nedodržení upozornění a pokynů může dojít k úrazu elektrickým proudem, požáru nebo vážnému zranění.

**Všechna upozornění a pokyny si uschovejte pro budoucí potřebu.**

GEB045-2

## **BEZPEČNOSTNÍ UPOZORNĚNÍ K AKUMULÁTOROVÉ PŘÍMOČARÉ PILE**

1. Při práci v místech, kde může dojít ke kontaktu nástrojů z příslušenství se skrytým elektrickým vedením, držte elektrické nářadí za izolované části držadel. Nástroje z příslušenství mohou při kontaktu s vodičem pod napětím přenést proud do nechráněných částí nářadí a obsluha může utrpět úraz elektrickým proudem.

2. **Uchyťte a podepřete díl na stabilní podložce pomocí svorek nebo jiným praktickým způsobem.** Budete-li díl držet rukama nebo opřený o vlastní tělo, bude nestabilní a může způsobit ztrátu kontroly.
3. **Vždy používejte ochranné brýle.** Běžné dioptrické brýle nebo sluneční brýle **NEJSOU** ochranné brýle.
4. **Neřežte hřebíky.** Před zahájením provozu zkontrolujte, zda se v dílu nenacházejí hřebíky a případné hřebíky odstraňte.
5. **Neřežte příliš velké díly.**
6. **Před řezáním zkontrolujte, zda se pod dílem nachází dostatečný volný prostor, aby kotouč nenarazil na podlahu, pracovní stůl, apod.**
7. **Držte nástroj pevně .**
8. **Před aktivací spínače se přesvědčte, že se kotouč nedotýká dílu.**
9. **Udržujte ruce mimo pohyblivé díly.**
10. **Nenechávejte nástroj běžet bez dozoru.** Pracujte s ním, jen když jej držíte v ruce.
11. **Před vytažením kotouče z dílu vždy nástroj vypněte a počkejte, dokud se kotouč úplně nezastaví.**
12. **Bezprostředně po ukončení práce se nedotýkejte kotouče ani dílu;** mohou dosahovat velmi vysokých teplot a popálit pokožku.
13. **Neprovozujte nástroj zbytečně bez zatížení.**
14. **Některé materiály obsahují chemikálie, které mohou být jedovaté.** Dávejte pozor, abyste je nevdechovali nebo se jich nedotýkali. Přečtěte si bezpečnostní materiálové listy dodavatele.
15. **Vždy používejte protiprachovou masku / respirátor odpovídající materiálu, se kterým pracujete.**

## **TYTO POKYNY USCHOVEJTE.**

### **⚠VAROVÁNÍ:**

**NEDOVOLTE,** aby pohodlnost nebo pocit znalosti výrobku (získaný na základě opakovaného používání) vedly k zanedbání dodržování bezpečnostních pravidel platných pro tento výrobek. **NESPRÁVNÉ POUŽÍVÁNÍ** nebo nedodržení bezpečnostních pravidel uvedených v tomto návodu k obsluze může způsobit vážné zranění.

# DŮLEŽITÉ BEZPEČNOSTNÍ POKYNY

## AKUMULÁTOR

1. Před použitím akumulátoru si přečtěte všechny pokyny a varovné symboly na (1) nabíječe, (2) baterii a (3) výrobku využívajícím baterii.
2. Akumulátor nedemontujte.
3. Pokud se příliš zkrátí provozní doba akumulátoru, přerušete okamžitě provoz. V opačném případě existuje riziko přehřívání, popálení nebo dokonce výbuchu.
4. Budou-li vaše oči zasaženy elektrolytem, vypláchněte je čistou vodou a okamžitě vyhledejte lékařskou pomoc. Může dojít ke ztrátě zraku.
5. Akumulátor nezkratujte:
  - (1) Nedotýkejte se svorek žádným vodivým materiálem.
  - (2) Akumulátor neskladujte v nádobě s jinými kovovými předměty, jako jsou hřebíky, mince, apod.
  - (3) Akumulátor nevystavujte vodě ani dešti. Zkrat akumulátoru může způsobit velký průtok proudu, přehřátí, možné popálení a dokonce i poruchu.
6. Neskladujte nástroj a akumulátor na místech, kde může teplota překročit 50 ° C (122 ° F).
7. Nespálujte akumulátor, ani když je vážně poškozen nebo úplně opotřeben. Akumulátor může v ohni vybuchnout.
8. Dávejte pozor, abyste baterii neupustili ani s ní nenaráželi.
9. Nepoužívejte poškozené akumulátory.
10. Při likvidaci akumulátoru postupujte podle místních předpisů.

## TYTO POKYNY USCHOVEJTE.

### Tipy k zajištění maximální životnosti akumulátoru

1. Akumulátor nabijte před tím, než dojde k úplnému vybití baterie. Pokud si povšimnete sníženého výkonu nástroje, vždy jej zastavte a dobijte akumulátor.
2. Nikdy nenabíjejte úplně nabitý akumulátor. Přebíjení zkracuje životnost akumulátoru.
3. Akumulátor nabíjejte při pokojové teplotě v rozmezí od 10 ° C do 40 ° C (50 ° F - 104 ° F). Před nabíjením nechejte horký akumulátor zchladnout.
4. Nebudete-li nářadí delší dobu používat, nabijte jednou za šest měsíců blok akumulátoru.

## POPIS FUNKCE

### ⚠ POZOR:

- Před nastavováním nástroje nebo kontrolou jeho funkce se vždy přesvědčte, zda je nástroj vypnutý a je odpojen jeho akumulátor.

### Instalace a demontáž akumulátoru

#### Fig.1

### ⚠ POZOR:

- Před nasazením či sejmutím bloku akumulátoru nářadí vždy vypněte.
- **Při nasazování či snímání bloku akumulátoru pevně držte nářadí i akumulátor.** V opačném případě vám mohou nářadí nebo akumulátor vyklouznout z ruky a mohlo by dojít k jejich poškození či ke zranění.

Jestliže chcete blok akumulátoru vyjmout, vysuňte jej se současným přesunutím tlačítka na přední straně akumulátoru.

Při instalaci akumulátoru vyrovnejte jazýček na bloku akumulátoru s drážkou v krytu a zasuňte akumulátor na místo. Akumulátor zasuňte na doraz, až zacvakne na místo. Není-li tlačítko zcela zajištěno, uvidíte na jeho horní straně červený indikátor.

### ⚠ POZOR:

- Akumulátor zasunujte vždy zcela tak, aby nebyl červený indikátor vidět. Jinak by mohl akumulátor ze zařízení vypadnout a způsobit zranění obsluze či přihlížejícím osobám.
- Blok akumulátoru nenasazujte násilím. Nelze-li akumulátor zasunout snadno, nekládejte jej správně.

### Systém ochrany akumulátoru (lithium-iontový akumulátor se značkou hvězdičky)

#### Fig.2

Lithium-iontové akumulátory se značkou hvězdičky jsou vybaveny systémem ochrany. Tento systém automaticky přeruší napájení nářadí, aby se prodloužila životnost akumulátoru.

Budou-li nářadí nebo akumulátor vystaveny některé z níže uvedených podmínek, nářadí se během provozu automaticky vypne:

- Přetížení:
  - S nářadím se pracuje takovým způsobem, že dochází k odběru mimořádně vysokého proudu.
  - V takovém případě stiskněte přepínač ZAP./VYP. a ukončete činnost, jež vedla k přetížení zařízení. Potom zařízení stisknutím přepínače ZAP./VYP. znovu spusťte.
  - Jestliže se nářadí nespustí, došlo k přehřátí akumulátoru. V takové situaci nechte akumulátor před opětovným stisknutím přepínače ZAP./VYP. vychladnout.

- Nízké napětí akumulátoru:  
Zbývající kapacita akumulátoru je příliš nízká a nářadí nebude pracovat. V takovém případě vyjměte akumulátor a dobijte jej.

## Výběr režimu řezání

Fig.3

Tento nástroj lze používat k oběžnému a přímočarému (nahoru a dolů) řezání. Při oběžném řezání je list při řezném zdvihu tlačěn směrem dopředu a podstatně se tak zvyšuje rychlost řezání.

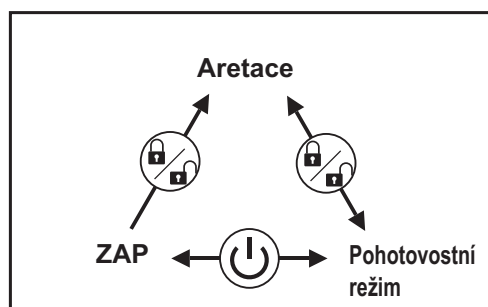
Chcete-li změnit režim řezání, stačí přesunout páčku nastavení režimu řezání do polohy požadovaného režimu. Výběr odpovídajícího režimu řezání viz tabulka.

Poloha	Řezání	Použití
0	Přímé řezání	Pro řezání měkké oceli, nerezové oceli a plastů. Pro čisté řezy ve dřevě a překližce.
I	Řezání s malou orbitální dráhou	Pro řezání měkké oceli, hliníku a tvrdého dřeva.
II	Řezání se střední orbitální dráhou	Pro řezání dřeva a překližky Pro rychlé řezání hliníku a měkké oceli
III	Řezání s velkou orbitální dráhou	Pro rychlé řezání dřeva a překližky

006376

## Zapínání

Fig.4



013945

Spuštění nářadí:

Stisknutím aretačního přepínače přepnete nářadí do pohotovostního režimu. Tím se také rozsvítí světlo.

Nářadí v pohotovostním režimu spustíte stisknutím přepínače ZAP./pohotovostní režim.

Vypnutí nářadí:

Stisknutím přepínače ZAP./pohotovostní režim nářadí vypnete a přepnete do pohotovostního režimu.

Stisknutím aretačního přepínače nářadí vypnete a přepnete do aretovaného režimu.

Stisknutím aretačního přepínače v pohotovostním režimu vypnete světlo a nářadí přepnete do aretovaného režimu.

## POZNÁMKA:

- Jestliže je nářadí v pohotovostním režimu, světlo zůstává rozsvíceno.
- Ponecháte-li nářadí 10 sekund v pohotovostním režimu bez provedení jakékoli operace, nářadí se automaticky přepne do aretovaného režimu a světlo zhasne.

## Rozsvícení světla

### ⚠️ POZOR:

- Nedívejte se přímo do světla nebo jeho zdroje. Jestliže chcete světlo zapnout, stiskněte aretační přepínač.

Dalším stisknutím aretačního přepínače nářadí vypnete a světlo zhasne.

## POZNÁMKA:

- K otření nečistot z čočky světla používejte suchý hadřík. Dávejte pozor, abyste čočku světla nepoškrábali, může se tím zmenšit jeho svítivost.
- Při přehřátí nářadí bude světlo blikat. Před obnovením práce nechte nářadí zcela vychladnout.

## Otočný volič rychlosti

Fig.5

Otáčky nářadí lze plynule nastavovat otočným voličem otáček. Nejvyšší otáčky získáte nastavením na hodnotu 6 a nejnižší nastavením na hodnotu 1.

Odpovídající rychlost pro řezaný díl zvolte pomocí tabulky. Rychlost se však může lišit podle typu nebo tloušťky zpracovávaného materiálu. Obecně platí, že vyšší rychlosti umožňují rychlejší řezání dílů, ale současně dochází ke zkrácení životnosti listu.

Řezaný díl	Číslo na regulačním knoflíku
Dřevo	4 - 6
Měkká ocel	3 - 6
Nerezová ocel	3 - 4
Hliník	3 - 6
Plasty	1 - 4

013925

### ⚠️ POZOR:

- Otočným voličem rychlosti lze otáčet pouze do polohy 6 a zpět do polohy 1. Voličem neotáčejte silou za polohu 6 nebo 1. Mohlo by dojít k poruše funkce regulace otáček.

## POZNÁMKA:

- Při nastavení otočného voliče otáček na hodnotu 3 nebo vyšší provede nářadí běžící naprázdno automatické snížení otáček (k omezení vibrací při chodu naprázdno). Jakmile nářadí zaznamená zatížení, otáčky se vrátí na přednastavenou úroveň. Nářadí pak pracuje v daných otáčkách až do vypnutí. Při nízkých teplotách a ztuhnutí maziva nářadí tuto vlastnost mít nemusí ani v případě běžícího motoru.

# MONTÁŽ

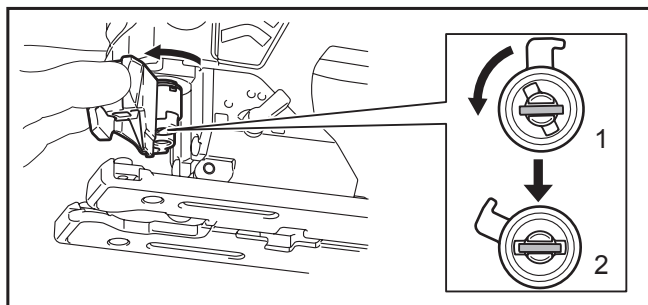
## ⚠️ POZOR:

- Před prováděním libovolných prací na nástroji se vždy přesvědčte, zda je nástroj vypnutý a je odpojen jeho akumulátor.

## Instalace a demontáž pilového kotouče

### ⚠️ POZOR:

- Vždy očistěte všechny třísky a cizí materiál přilnulý na listu a/nebo držáku listu. V opačném případě může dojít k nedostatečnému upnutí listu a následně vážnému zranění.
- Po ukončení práce se nedotýkejte listu ani řezaného materiálu; mohou dosahovat velmi vysokých teplot a popálit pokožku.
- Pilový list pečlivě upněte. V opačném případě může dojít k vážnému zranění.
- Při demontáži pilového listu dbejte, abyste si neporanili prsty o pilový list nebo ostré hrany uřezaného dřeva.



1. Pevná poloha
2. Uvolněná poloha

013992

Před instalací pilového listu se ujistěte, zda je držák pilového listu v uvolněné poloze.

Při instalaci pilový list zasuňte (zuby dopředu) do držáku pilového listu, až zapadne na místo. Držák pilového listu se sám přesune do fixační polohy a pilový list se zajistí. Mírným potáhnutím za pilový list se ubezpečte o pevném uchycení, aby pilový list za provozu nevypadnul.

### ⚠️ POZOR:

- Neotevírejte otvírač nástroje příliš, protože by mohl poškodit nástroj.

### Fig.6

Jestliže chcete pilový list vyjmout, zatlačte na otevírací mechanismus nástroje směrem vpřed až na doraz. Pilový list se tak uvolní.

### POZNÁMKA:

- Váleček příležitostně promažte.

## Uložení imbusového klíče

### Fig.7

Není-li používán, uložte imbusový klíč jak je ilustrováno na obrázku. Předejdete tak jeho ztrátě.

## Krycí deska

### Fig.8

Při řezání ozdobných dřev, plastů, apod. používejte krycí desku. Tato deska chrání citlivé nebo křehké povrchy před poškozením. Umístěte ji na zadní stranu základny nástroje.

## Zařízení proti roztřepení řezné hrany

### Fig.9

Řezy bez roztřepených hran lze získat nainstalováním zařízení proti roztřepení řezné hrany. Při instalaci zařízení proti roztřepení řezné hrany posuňte základnu nástroje úplně dopředu a zařízení upevněte ze zadní strany základny. Používáte-li krycí desku, nainstalujte zařízení proti roztřepení řezné hrany na krycí desku.

### ⚠️ POZOR:

- Zařízení proti roztřepení řezné hrany nelze použít při provádění šikmých řezů.

## Odsávání prachu

K zajištění čistoty během řezání se doporučuje prachová hubice (volitelné příslušenství).

### Fig.10

Při instalaci prachové hubice na nástroj zasuňte háček prachové hubice do otvoru v základně.

### Fig.11

Zajištění prachové hubice provedete dotažením upínacího šroubu na přední straně prachové hubice. Prachovou hubici lze nainstalovat buď na levou nebo pravou stranu základny.

### Fig.12

Poté k prachové hubici připojte odsavač prachu Makita.

# PRÁCE

### ⚠️ POZOR:

- Základnu vždy udržujte zarovnanou s dílem. V opačném případě může dojít ke zlomení listu a následně k vážnému zranění.

### POZNÁMKA:

- Je-li nástroj provozován nepřetržitě až do vybití akumulátoru, nechejte jej po instalaci nabitého akumulátoru před dalším pokračováním v práci v klidu po dobu 15 minut.

### Fig.13

Zapněte nástroj bez toho, aby byl list ve styku s materiálem a počkejte, dokud list nedosáhne plné rychlosti. Poté položte základnu rovně na řezaný díl a pozorně posunujte nástroj dopředu po dřívě vyznačené rysce řezání.

Při řezání oblouků nástroj posunujte velmi pomalu.



## Šikmé řezání

### Fig.14

#### POZOR:

- Před sklopením základny se vždy přesvědčte, zda je nástroj vypnutý a je odpojen akumulátor.

Při sklopené základně lze provádět šikmé řezy pod libovolným úhlem v rozmezí od 0° do 45° (levé a pravé).

### Fig.15

Jestliže chcete základnu naklonit, povolte imbusovým klíčem šroub na zadní straně základny. Posuňte základnu tak, aby se šroub nacházel ve středu drážky nastavení úkosu v základně.

### Fig.16

Sklopějte základnu, dokud nedosáhnete požadovaného úhlu úkosu. Úhel úkosu je signalizován pomocí stupnice na zářezu V skříňě převodovky. Poté základnu zajistěte řádným dotažením šroubu.

## Přední zarovnávací řezy

### Fig.17

Imbusovým klíčem povolte šroub na zadní straně základny a posuňte základnu úplně zpět. Poté základnu zajistěte dotažením šroubu.

## Výřezy

Výřezy lze provádět pomocí jedné ze dvou metod, A nebo B.

### A) Vyvrtání výchozího otvoru:

#### Fig.18

- V případě vnitřních výřezů bez zaváděcího řezu od okraje materiálu předvrtejte výchozí otvor o průměru 12 mm nebo více. Vložte list do tohoto otvoru a zahajte řezání.

### B) Zapichování:

#### Fig.19

- Vrtání výchozího otvoru nebo provádění zaváděcího řezu není nutné, budete-li postupovat následujícím způsobem.
1. Sklopte nástroj o přední okraj základny směrem nahoru a hrot listu umístěte těsně nad povrch řezaného dílu.
  2. Vyviňte na nástroj tlak, aby se přední okraj základny při zapnutí nástroje neposunul a pomalu spouštějte dolů zadní konec nástroje.
  3. Jakmile list začne pronikat do dílu, pomalu spouštějte základnu nástroje dolů na povrch řezaného dílu.
  4. Dokončete řez běžným způsobem.

## Konečná úprava hran

### Fig.20

Chcete-li seříznout hrany nebo provádět rozměrové úpravy, posunujte list jemně podél řezaných hran.

## Řezání kovů

Při řezání kovů vždy používejte vhodnou chladicí kapalinu (řezný olej). V opačném případě dojde k podstatnému opotřebení listu. Místo použití chladicí kapaliny lze promazat spodní stranu zpracovávaného dílu.

## Sestava podélného pravítka (volitelné příslušenství)

#### POZOR:

- Před instalací a demontáží příslušenství se vždy přesvědčte, zda je nástroj vypnutý a je odpojen akumulátor.

### 1. Přímé řezy

#### Fig.21

Při opakovaném řezání šířek 160 mm a menších zajišťuje podélné pravítko rychlé, čisté a přímé řezy.

#### Fig.22

Při instalaci vložte podélné pravítko do obdélníkového otvoru na boku základny náradí tak, aby vodítko pravítka směřovalo dolů. Podélné pravítko zasuňte do polohy podle požadované šířky řezu a poté jej utažením šroubu zajistěte.

### 2. Kruhové řezy

#### Fig.23

#### Fig.24

Při provádění kruhových nebo obloukových řezů o poloměru 170 mm nebo menším nainstalujte podélné pravítko následujícím způsobem.

1. Vložte podélné pravítko do obdélníkového otvoru na boku základny tak, aby vodítko pravítka směřovalo nahoru. Zasuňte kruhový vodící čep jedním ze dvou otvorů ve vodítku pravítka. Zajistěte čep zašroubováním závitovaného knoflíku do čepu.
2. Nyní posuňte pravítko na požadovaný poloměr řezu a utažením šroubu jej zajistěte. Poté posuňte základnu úplně dopředu.

#### POZNÁMKA:

- Při řezání kružnic a oblouků vždy používejte listy č. B-17, B-18, B-26 nebo B-27.

## Sestava adaptéru vodící kolejnice (volitelné příslušenství)

### Fig.25

Při provádění rovnoběžných řezů o stejné šířce nebo přímém řezání zajišťuje vodící kolejnice a adaptér vodící kolejnice rychlé a čisté řezy.

Při instalaci adaptéru vodící kolejnice vložte měřicí tyč co nejdále do čtvercového otvoru v základně. Pevně ji upevněte šroubem pomocí imbusového klíče.

### Fig.26

Nainstalujte adaptér vodicí kolejnice na vodicí kolejnici. Vložte měřicí tyč do čtvercového otvoru v adaptéru vodicí kolejnice. Umístěte základu na bok vodicí kolejnice a zajistěte bezpečně šroubem.

### Fig.27

#### **⚠POZOR:**

- Používáte-li vodicí kolejnici a adaptér vodicí kolejnice, vždy používejte listy č. B-8, B-13, B-16, B-17 nebo B-58.

## ÚDRŽBA

#### **⚠POZOR:**

- Před zahájením kontroly nebo údržby nástroje se vždy přesvědčte, zda je nástroj vypnutý a je odpojen akumulátor.
- Nikdy nepoužívejte benzín, benzen, ředidlo, alkohol či podobné prostředky. Mohlo by tak dojít ke změnám barvy, deformacím či vzniku prasklin.

Kvůli zachování BEZPEČNOSTI a SPOLEHLIVOSTI výrobku musí být opravy a veškerá další údržba či seřizování prováděny autorizovanými servisními středisky firmy Makita a s použitím náhradních dílů Makita.

## VOLITELNÉ PŘÍSLUŠENSTVÍ

#### **⚠POZOR:**

- Pro váš nástroj Makita, popsany v tomto návodu, doporučujeme používat toto příslušenství a nástavce. Při použití jiného příslušenství či nástavců může hrozit nebezpečí zranění osob. Příslušenství a nástavce lze používat pouze pro jejich stanovené účely.

Potřebujete-li bližší informace ohledně tohoto příslušenství, obraťte se na vaše místní servisní středisko firmy Makita.

- Listy přímočaré pily
- Imbusový klíč 4
- Sestava podélného pravítka (Vodicího pravítka)
- Sestava adaptéru vodicí kolejnice
- Sestava vodicí kolejnice
- Zařízení proti roztřepení řezné hrany
- Krycí deska
- Sestava prachové hubice
- Originální akumulátor a nabíječka Makita

#### **POZNÁMKA:**

- Některé položky seznamu mohou být k zařízení přibaleny jako standardní příslušenství. Přibalené příslušenství se může v různých zemích lišit.

**Makita** Jan-Baptist Vinkstraat 2, 3070, Belgium  
**Makita Corporation** Anjo, Aichi, Japan