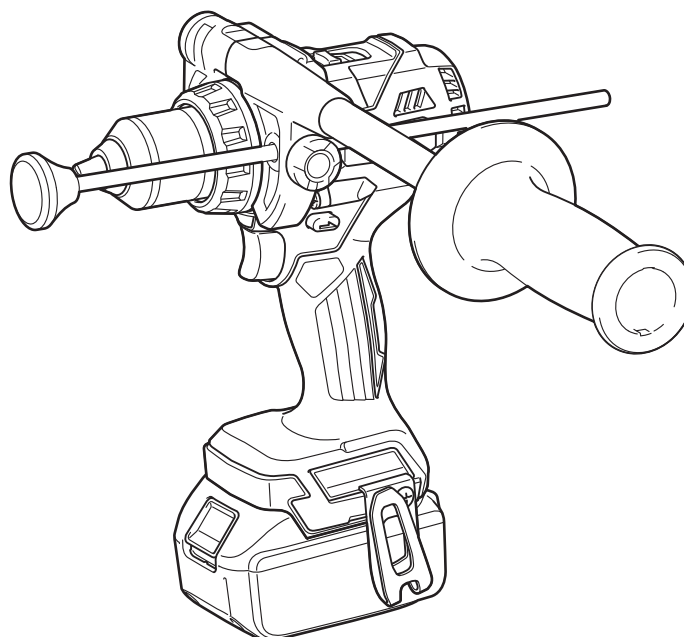




|           |   |                                  |           |
|-----------|---|----------------------------------|-----------|
| <b>EN</b> | <b>Cordless Hammer Driver Drill</b>                 | <b>INSTRUCTION MANUAL</b>        | <b>4</b>  |
| <b>PL</b> | <b>Akum. wiertarko-wkrętarka udarowa</b>            | <b>INSTRUKCJA OBSŁUGI</b>        | <b>11</b> |
| <b>HU</b> | <b>Akkumulátoros csavarbehajtó</b>                  | <b>HASZNÁLATI KÉZIKÖNYV</b>      | <b>19</b> |
| <b>SK</b> | <b>Akumulátorová pneumatická záražacia vrtačka</b>  | <b>NÁVOD NA OBSLUHU</b>          | <b>26</b> |
| <b>CS</b> | <b>Akumulátorový přiklepový vrtací šroubovák</b>    | <b>NÁVOD K OBSLUZE</b>           | <b>33</b> |
| <b>UK</b> | <b>Бездротовий дріль з ударним приводом</b>         | <b>ІНСТРУКЦІЯ З ЕКСПЛУАТАЦІЇ</b> | <b>40</b> |
| <b>RO</b> | <b>Mașină de găurit și înșurubat cu acumulatori</b> | <b>MANUAL DE INSTRUCȚIUNI</b>    | <b>48</b> |
| <b>DE</b> | <b>Akku- Schlagbohrschrauber</b>                    | <b>BETRIEBSANLEITUNG</b>         | <b>56</b> |

## DHP486



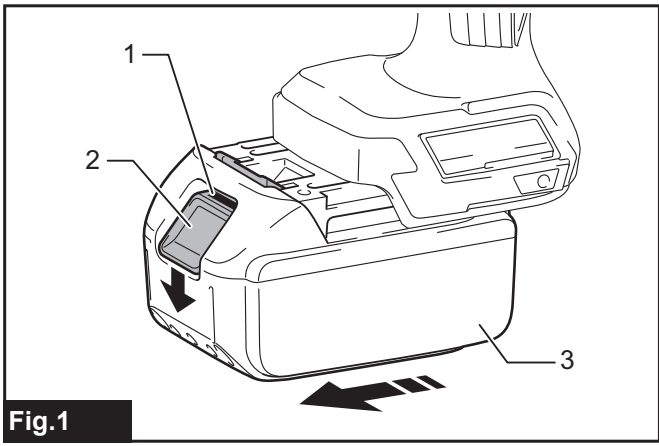


Fig.1

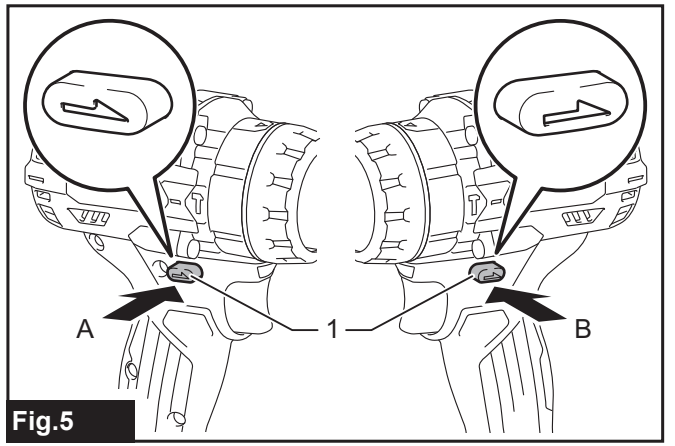


Fig.5

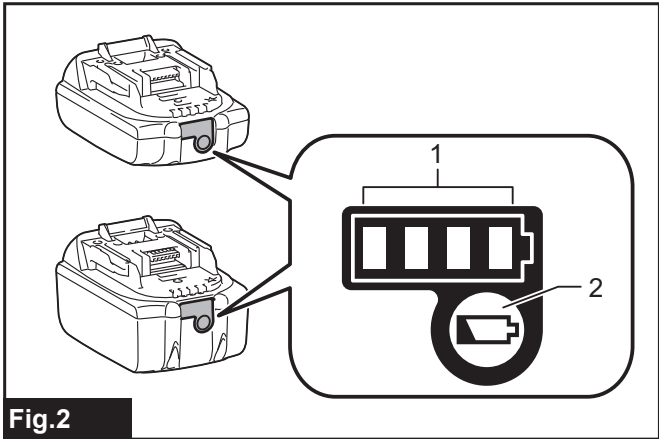


Fig.2

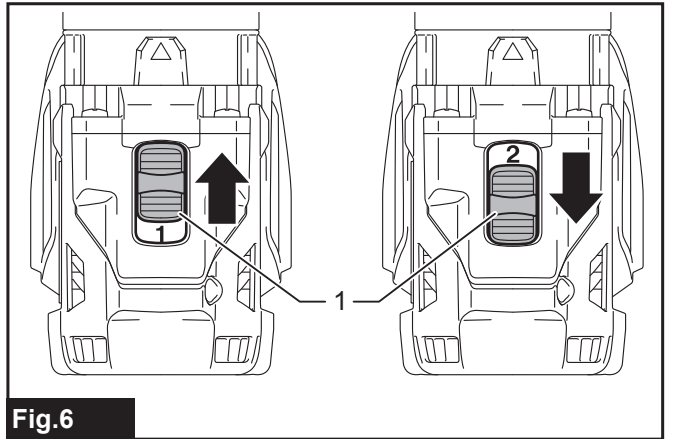


Fig.6

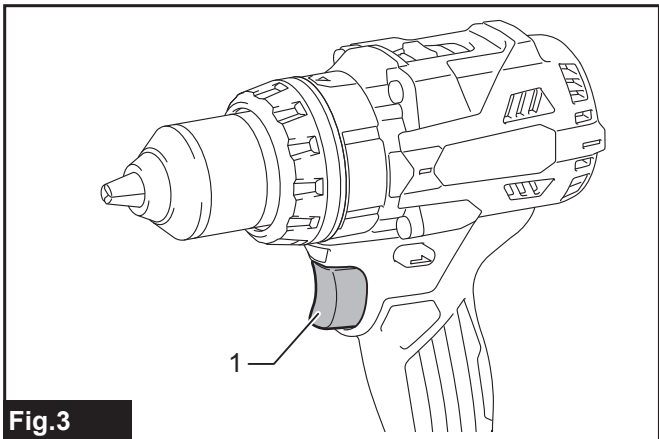


Fig.3

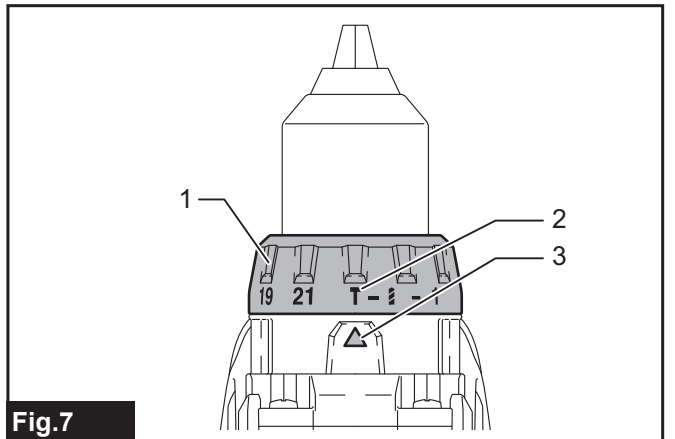


Fig.7

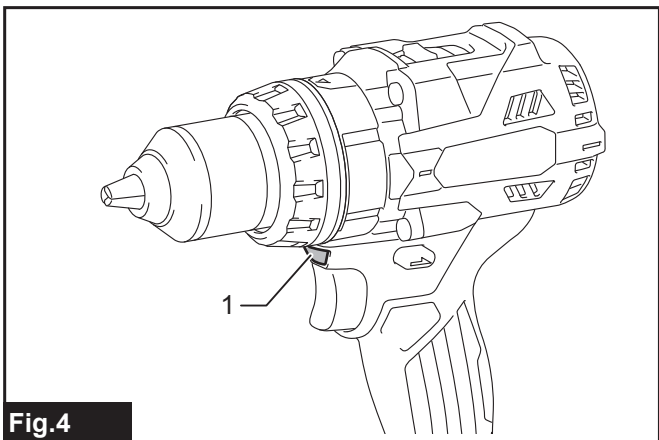


Fig.4

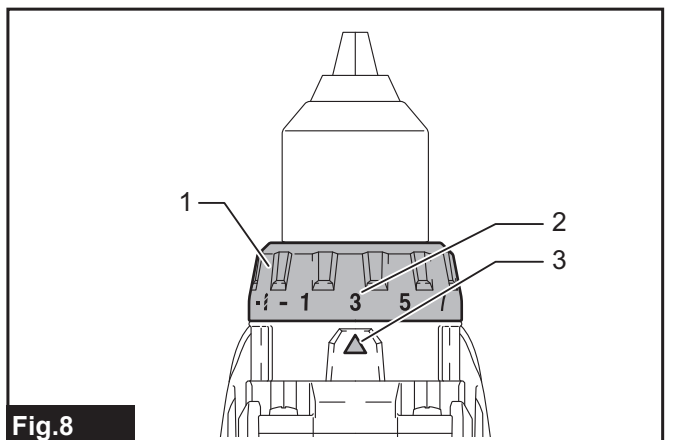


Fig.8

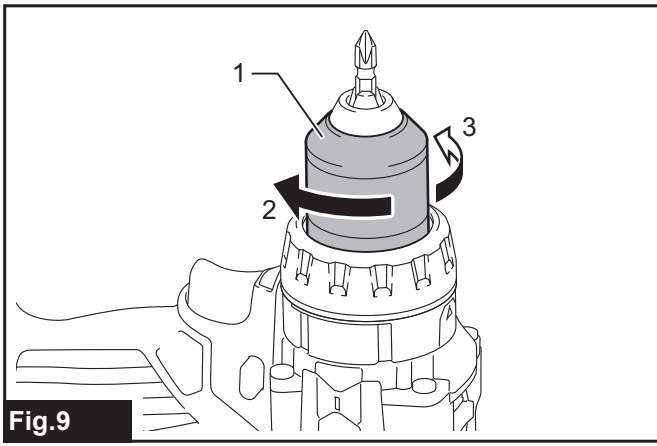


Fig.9

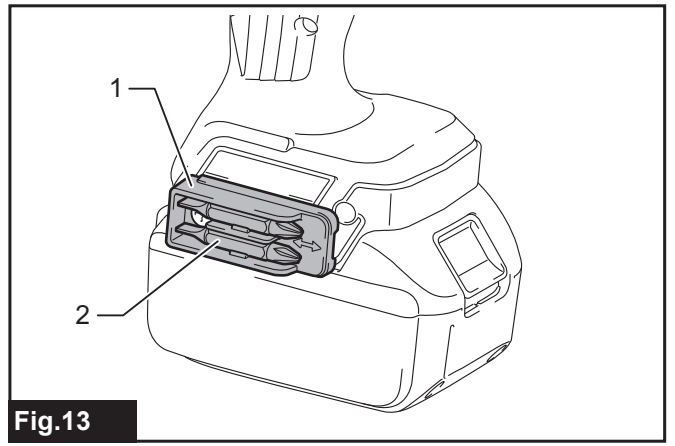


Fig.13

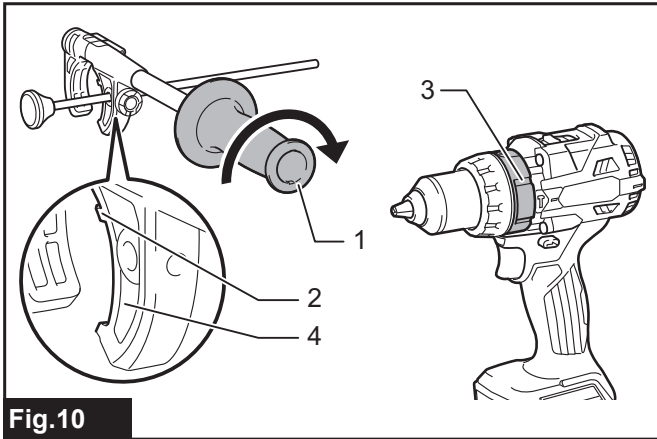


Fig.10

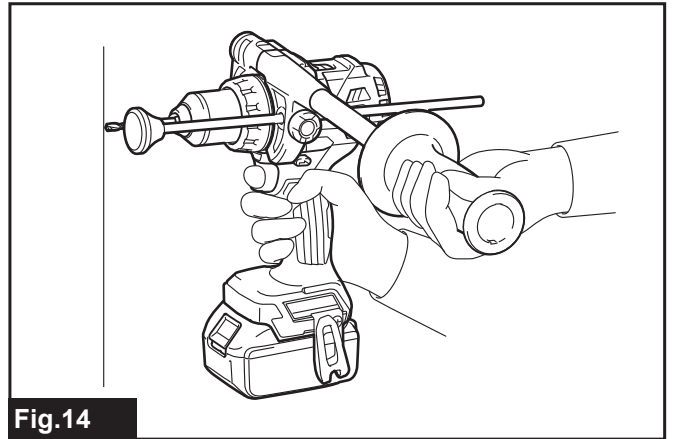


Fig.14

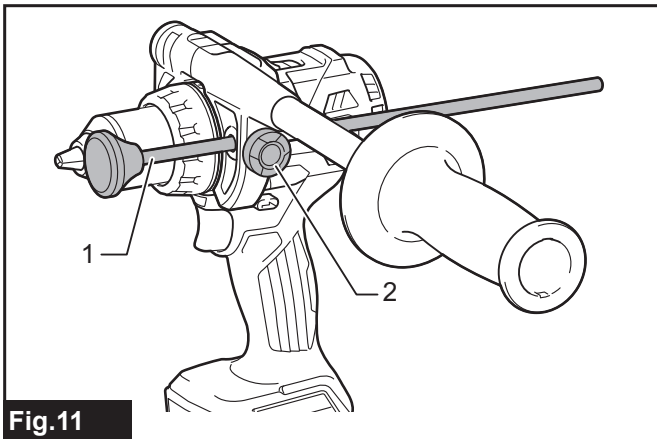


Fig.11

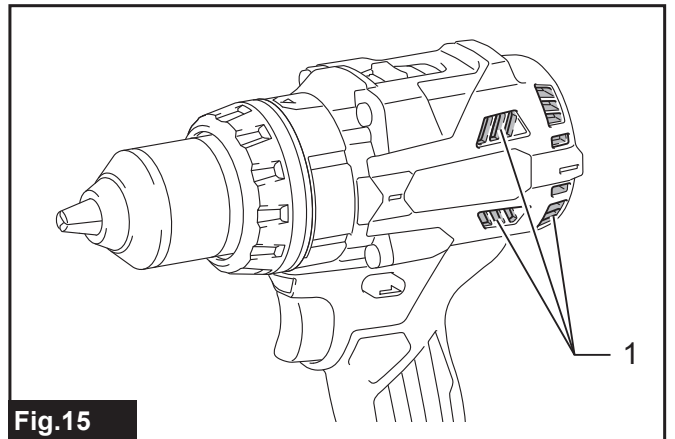


Fig.15

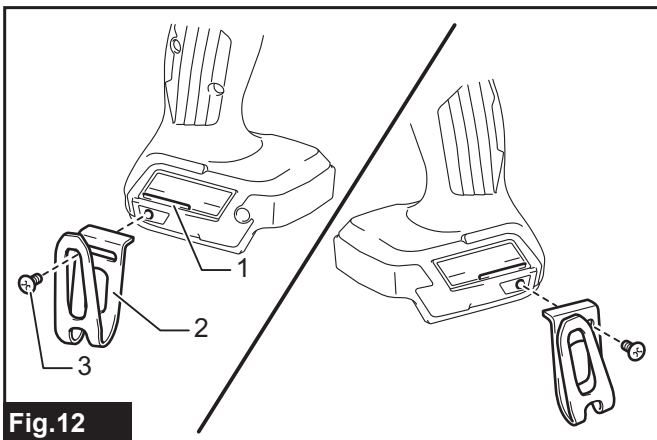


Fig.12

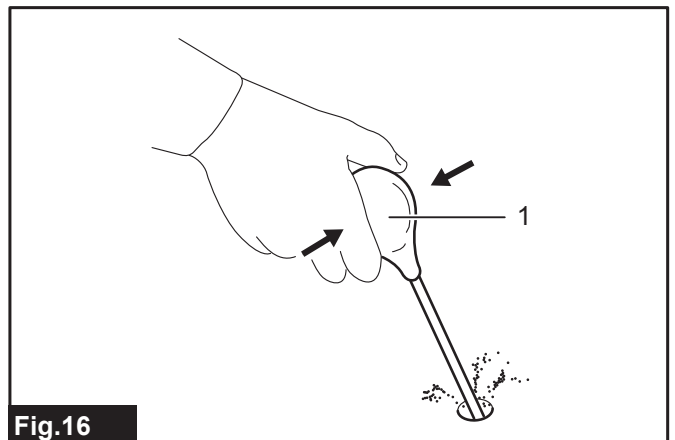


Fig.16

## SPECIFIKACE

|                               |                          |   |
|-------------------------------|--------------------------|---|
| <b>Model:</b>                 |                          | <b>DHP486</b>   |
| Vrtací výkon                  | Zdivo                    | 16 mm   |
|                               | Ocel                     | 13 mm   |
|                               | Dřevo                    | Šnekový vrták: 50 mm<br>Samoposuvný vrták: 76 mm<br>Děrovka: 152 mm |
| Šroubovací výkon              | Vrut do dřeva            | 10 mm × 90 mm   |
|                               | Šroub se zápusnou hlavou | M6  |
| Otáčky bez zatížení (ot./min) | Vysoký (2)               | 0 – 2 100 min <sup>-1</sup>   |
|                               | Nízký (1)                | 0 – 550 min <sup>-1</sup>   |
| Příklepů za minutu            | Vysoký (2)               | 0 – 31 500 min <sup>-1</sup>  |
|                               | Nízký (1)                | 0 – 8 250 min <sup>-1</sup>   |
| Celková délka                 |                          | 178 mm  |
| Jmenovité napětí              |                          | 18 V DC   |
| Čistá hmotnost                |                          | 2,3 – 2,7 kg  |

- Vzhledem k neustálému výzkumu a vývoji zde uvedené technické údaje podléhají změnám bez upozornění.
- Specifikace se mohou pro různé země lišit.
- Hmotnost se může lišit v závislosti na nástavcích a přídatných zařízeních, včetně akumulátoru. Nejlehčí a nejtěžší kombinace, dle EPTA-Procedure 01/2014, jsou uvedeny v tabulce níže.

### Použitelný akumulátor a nabíječka

|            |  |
|------------|--|
| Akumulátor | BL1815N / BL1820B / BL1830B / BL1840B / BL1850B / BL1860B    |
| Nabíječka  | DC18RC / DC18RD / DC18RE / DC18SD / DC18SE / DC18SF / DC18SH |

- V závislosti na regionu vašeho bydliště nemusí být některé akumulátory a nabíječky k dispozici.

**VAROVÁNÍ:** Používejte pouze výše uvedené akumulátory a nabíječky. Použití jiných akumulátorů a nabíječek může způsobit zranění a/nebo požár.

### Účel použití

Nářadí je určeno k příklepovému vrtání do cihel, obezdívky a zdiva. Zařízení je rovněž vhodné ke šroubování a vrtání bez příklepu do dřeva, kovu, keramiky a plastů.

### Hlučnost

Typická vážená hladina hluku (A) určená podle normy EN62841-2-1:

Hladina akustického tlaku ( $L_{pA}$ ): 84 dB(A)

Hladina akustického výkonu ( $L_{WA}$ ): 95 dB (A)

Nejistota (K): 3 dB(A)

**POZNÁMKA:** Celková(é) hodnota(y) emisí hluku byla(y) změřena(y) v souladu se standardní zkušební metodou a dá se použít k porovnání nářadí mezi sebou.

**POZNÁMKA:** Hodnotu(y) deklarovaných emisí hluku lze také použít k předběžnému posouzení míry expozice vibracím.

**VAROVÁNÍ:** Používejte ochranu sluchu.

**VAROVÁNÍ:** Emise hluku se při používání elektrického nářadí ve skutečnosti mohou od deklarované(ých) hodnot(y) lišit v závislosti na způsobech použití nářadí.

**VAROVÁNÍ:** Nezapomeňte stanovit bezpečnostní opatření na ochranu obsluhy podle odhadu expozice ve skutečných podmínkách použití. (Vezměte přitom v úvahu všechny části provozního cyklu, tj. kromě doby zátěže například doby, kdy je nářadí vypnuté a kdy běží naprázdno.)

### Vibrace

Celková hodnota vibrací (vektorový součet tří os) určená podle normy EN62841-2-1:

Pracovní režim: Vrtání s příklepem do betonu

Emise vibrací ( $a_{h,D}$ ): 8,0 m/s<sup>2</sup>

Nejistota (K): 1,5 m/s<sup>2</sup>

Pracovní režim: Vrtání do kovu

Emise vibrací ( $a_{h,D}$ ): 2,5 m/s<sup>2</sup> nebo méně

Nejistota (K): 1,5 m/s<sup>2</sup>

**POZNÁMKA:** Celková(é) hodnota(y) deklarovaných vibrací byla(y) změřena(y) v souladu se standardní zkušební metodou a dá se použít k porovnání nářadí mezi sebou.

**POZNÁMKA:** Celkovou(é) hodnotu(y) deklarovaných vibrací lze také použít k předběžnému posouzení míry expozice vibracím.

**VAROVÁNÍ:** Emise vibrací se při používání elektrického nářadí ve skutečnosti mohou od deklarované(ých) hodnot(y) lišit v závislosti na způsobech použití nářadí.

**VAROVÁNÍ:** Nezapomeňte stanovit bezpečnostní opatření na ochranu obsluhy podle odhadu expozice ve skutečných podmínkách použití. (Vezměte přitom v úvahu všechny části provozního cyklu, tj. kromě doby zátěže například doby, kdy je nářadí vypnuté a kdy běží naprázdno.)

## Prohlášení ES o shodě

### Pouze pro evropské země

Prohlášení ES o shodě je obsaženo v Příloze A tohoto návodu k obsluze.

## BEZPEČNOSTNÍ VÝSTRAHY

### Obecná bezpečnostní upozornění k elektrickému nářadí

**VAROVÁNÍ:** Přečtěte si všechny bezpečnostní výstrahy i pokyny a prohlédněte si ilustrace a specifikace dodané k tomuto elektrickému nářadí. Nedodržení všech níže uvedených pokynů může vést k úrazu elektrickým proudem, požáru či vážnému zranění.

### Všechna upozornění a pokyny si uschovejte pro budoucí potřebu.

Pojem „elektrické nářadí“ v upozorněních označuje elektrické nářadí, které se zapojuje do elektrické sítě, nebo elektrické nářadí využívající akumulátory.

### Bezpečnostní upozornění k akumulátorovému příklepovému vrtacímu šroubováku

#### Bezpečnostní pokyny pro veškerou obsluhu

1. **Během příklepového vrtání používejte ochranu sluchu.** Nadměrný hluk může způsobit ztrátu sluchu.
2. **Použijte pomocné držadlo (držadla).** Při ztrátě kontroly nad nářadím může dojít ke zranění.
3. **Při práci v místech, kde může dojít ke kontaktu řezacího příslušenství nebo spojovacích prvků se skrytým elektrickým vedením, držte elektrické nářadí za izolované části držadel.** Řezací příslušenství nebo spojovací prvky mohou při kontaktu s vodičem pod napětím přenést proud do nechráněných kovových částí elektrického nářadí a obsluha může utrpět úraz elektrickým proudem.
4. **Vždy zaujměte stabilní postoj.** Při práci s nářadím ve výškách dbejte, aby se pod vámi nepohybovaly žádné osoby.
5. **Držte nářadí pevně.**
6. **Nepřibližujte ruce k otáčejícím se částem.**

7. **Nenechávejte nářadí běžet bez dozoru. S nářadím pracujte, jen když je držíte v ruce.**
8. **Nedotýkejte se bezprostředně po skončení práce vrtáku ani obrobku. Mohou být velmi horké a mohly by způsobit popáleniny kůže.**
9. **Některé materiály obsahují chemikálie, které mohou být jedovaté. Dávejte pozor, abyste nevděchovali prach nebo nedocházelo ke kontaktu s kůží. Dodržujte bezpečnostní pokyny dodavatele materiálu.**
10. **Pokud nelze vrták uvolnit ani po rozevření čelistí, vytáhněte jej pomocí kleští.** Vytahování vrtáku rukou může mít za následek poranění kvůli jeho ostré hraně.
11. **Ujistěte se, že se v pracovní oblasti nenacházejí žádné elektrické kabely, vodovodní a plynové potrubí atd., které by při poškození v důsledku práce s nářadím mohly být zdrojem nebezpečí.**

#### Bezpečnostní pokyny pro použití dlouhých vrtáků

1. **Nikdy nepoužívejte vyšší rychlost, než je uvedená maximální rychlost vrtáku.** Při vyšších rychlostech je vyšší pravděpodobnost ohnutí vrtáku, pokud má možnost volně se otáčet, aniž by se dotýkal obrobku, což může způsobit zranění.
2. **S vrtáním vždy začněte při nižší rychlosti a tak, že se hrot vrtáku dotýká obrobku.** Při vyšších rychlostech je vyšší pravděpodobnost ohnutí vrtáku, pokud má možnost volně se otáčet, aniž by se dotýkal obrobku, což může způsobit zranění.
3. **Na nářadí zatlačte v přímé linii s vrtákem a nepoužívejte přílišný tlak.** Vrtáky se mohou ohýbat, čímž může dojít k jejich zlomení, ztrátě kontroly nebo ke zranění.

## TYTO POKYNY USCHOVEJTE.

**VAROVÁNÍ:** NEDOVOLTE, aby pohodlnost nebo pocit znalosti výrobku (získaný na základě předchozího použití) vedl k zanedbání dodržování bezpečnostních pravidel platných pro tento výrobek. NESPRÁVNÉ POUŽÍVÁNÍ či nedodržení bezpečnostních pravidel uvedených v tomto návodu k obsluze může způsobit vážné zranění.

### Důležitá bezpečnostní upozornění pro akumulátor

1. **Před použitím akumulátoru si přečtěte všechny pokyny a varovné symboly na (1) nabíječce, (2) akumulátoru a (3) výrobku využívajícím akumulátor.**
2. **Nerozebírejte akumulátor ani do něj nijak nezasahujte.** Může dojít k požáru, nadměrnému zahřátí nebo výbuchu.
3. **Pokud se příliš zkrátí provozní doba akumulátoru, přerušete okamžitě práci.** V opačném případě existuje riziko přehřívání, popálení nebo dokonce výbuchu.
4. **Budou-li vaše oči zasaženy elektrolytem, vypláchněte je čistou vodou a okamžitě vyhledejte lékařskou pomoc.** Může dojít ke ztrátě zraku.
5. **Akumulátor nezkratujte:**
  - (1) **Nedotýkejte se svorek žádným vodivým materiálem.**
  - (2) **Neskladujte akumulátor v nádobě s jinými kovovými předměty, jako jsou hřebíky, mince, apod.**
  - (3) **Nevystavuje akumulátor vodě a dešti.** Zkrat akumulátoru může způsobit velký průtok proudu, přehřátí, možné popálení a dokonce i poruchu.



6. Neskladujte a nepoužívejte nářadí a akumulátor na místech, kde může teplota překročit 50 °C (122 °F).
7. Nespalujte akumulátor, ani když je vážně poškozen nebo úplně opotřeben. Akumulátor může v ohni vybuchnout.
8. Akumulátor nesmí být proražen hřebíkem, řezán, drcen, házen či upuštěn na zem, ani nesmí dojít k nárazu tvrdého předmětu do něj. Taková situace může způsobit požár, nadměrné zahřátí či výbuch.
9. Nepoužívejte poškozené akumulátory.
10. Obsažené lithium-iontové akumulátory podléhají právním požadavkům na nebezpečné zboží. V případě komerční přepravy například externími dopravci je třeba dodržet zvláštní požadavky na balení a značení. Pro přípravu zboží k přepravě je nutná konzultace s odborníkem na nebezpečný materiál. Dodržujte také případné podrobnější národní předpisy. Odkryté kontakty přelepte izolační páskou či jinak zakryjte a akumulátory zabalte tak, aby se v balení nemohly pohybovat.
11. Při likvidaci akumulátoru jej vyjměte z nářadí a zlikvidujte jej na bezpečném místě. Při likvidaci akumulátoru postupujte podle místních předpisů.
12. Akumulátor používejte pouze s výrobky specifikovanými společnostmi Makita. Instalace akumulátoru do nevyhovujících výrobků může způsobit požár, nadměrné zahřívání, explozi nebo únik elektrolytu.
13. Pokud nářadí delší dobu nepoužíváte, je nutné z něj akumulátor vyjmout.
14. Během a po použití se může akumulátor zahřát, což může způsobit popáleniny nebo podráždění. Při manipulaci s horkými akumulátory dávejte pozor.
15. Nedotýkejte se koncovky na nářadí ihned po použití, protože ta může být horká a způsobit popáleniny.
16. Do koncovek, otvorů a zdiřek na akumulátoru se nesmí dostat piliny, prach nebo jiné nečistoty. Mohlo by tím dojít ke zhoršení výkonu nebo poruše nářadí či akumulátoru.
17. Jestliže nářadí není zkonstruováno tak, že jej lze používat v blízkosti vysokého elektrického napětí, nepoužívejte akumulátor poblíž vedení s vysokým elektrickým napětím. Mohlo by tím dojít k poruše či selhání nářadí či akumulátoru.
18. Akumulátor uchovávejte mimo dosah dětí.

## TYTO POKYNY USCHOVEJTE.

**⚠ UPOZORNĚNÍ:** Používejte pouze originální akumulátory Makita. Používání neoriginálních nebo upravených akumulátorů může způsobit explozi akumulátoru a následný požár, zranění a jiné poškození. Zaniká tím také záruka společnosti Makita na nářadí a nabíječku Makita.

## Tipy k zajištění maximální životnosti akumulátoru

1. Akumulátor nabíjte dříve, než dojde k jeho úplnému vybití. Pokud si povšimnete sníženého výkonu nářadí, vždy jej zastavte a dobijte akumulátor.
2. Nikdy nenabíjete úplně nabitý akumulátor. Přebíjení zkracuje životnost akumulátoru.
3. Akumulátor dobíjete při pokojové teplotě od 10 °C do 40 °C (50 °F až 104 °F). Před nabíjením nechte horký akumulátor zchladnout.
4. Když není akumulátor používán, vyjměte ho z nářadí či nabíječky.
5. Pokud se akumulátor delší dobu nepoužívá (déle než šest měsíců), je nutno jej dobít.

## POPIS FUNKCÍ

**⚠ UPOZORNĚNÍ:** Před nastavováním nářadí nebo kontrolou jeho funkce se vždy přesvědčte, zda je vypnuté a je vyjmutý akumulátor.

## Nasazení a sejmutí akumulátoru

**⚠ UPOZORNĚNÍ:** Před nasazením či sejmutím akumulátoru nářadí vždy vypněte.

**⚠ UPOZORNĚNÍ:** Při nasazování či snímání akumulátoru pevně držte nářadí i akumulátor. V opačném případě vám může nářadí nebo akumulátor vyklouznout z rukou a mohlo by dojít k jejich poškození či ke zranění.

► **Obr.1:** 1. Červený indikátor 2. Tlačítko 3. Akumulátor

Chcete-li akumulátor sejmut, vysuňte jej se současným přesunutím tlačítka na přední straně akumulátoru.

Při nasazování akumulátoru vyrovnejte jazýček na akumulátoru s drážkou v krytu a zasuňte akumulátor na místo. Akumulátor zasuňte na doraz, až zacvakne na své místo. Není-li tlačítko zcela zajištěno, uvidíte na jeho horní straně červený indikátor.

**⚠ UPOZORNĚNÍ:** Akumulátor zasunujte vždy zcela tak, aby nebyl červený indikátor vidět. Jinak by mohl akumulátor ze zařízení vypadnout a způsobit zranění obsluze či přihlížejícím osobám.

**⚠ UPOZORNĚNÍ:** Akumulátor nenasazujte násilím. Nelze-li akumulátor zasunout snadno, nevkládáte jej správně.

## Indikace zbývajcí kapacity akumulátoru

*Pouze pro akumulátory s diodovým ukazatelem*

► **Obr.2:** 1. Kontrolky 2. Tlačítko kontroly

Stisknutím tlačítka kontroly na akumulátoru zjistíte zbývajcí kapacitu akumulátoru. Kontrolky indikátoru se na několik sekund rozsvítí.

| Kontrolky |          |       | Zbývajcí kapacita                         |
|-----------|----------|-------|---|
| Svítil    | Nesvítil | Bliká |   |
| ■         | □        | ◐     | 75 % až 100 %                             |
| ■         | ■        | ■     |   |
| ■         | ■        | □     | 50 % až 75 %                              |
| ■         | □        | □     | 25 % až 50 %                              |
| ■         | □        | □     | 0 % až 25 %                               |
| ◐         | □        | □     | Nabíjete akumulátor.                      |
| ■         | ■        | □     | Došlo pravděpodobně k poruše akumulátoru. |
| □         | □        | ■     |   |

**POZNÁMKA:** Kapacita udávaná indikátorem se může mírně lišit od skutečné kapacity v závislosti na podmínkách používání a teplotě prostředí.

**POZNÁMKA:** První kontrolka (zcela vlevo) bude blikat, když je systém ochrany akumulátoru v provozu.

## System ochrany náradí a akumulátoru

Náradí je vybaveno systémem ochrany náradí a akumulátoru. Tento systém automaticky přerušuje napájení, aby se prodloužila životnost náradí a akumulátoru. Budou-li náradí nebo akumulátor vystaveny některé z níže uvedených podmínek, náradí se během provozu automaticky vypne:

### Ochrana proti přetížení

Tato ochrana se spustí, pokud se s náradím/baterií pracuje takovým způsobem, že dochází k odběru mimořádně vysokého proudu. V takové situaci náradí vypne a ukončí činnost, při níž došlo k přetížení náradí. Potom náradí opět zapne.

### Ochrana proti přehřátí

Tato ochrana se spustí, pokud se náradí nebo akumulátor přehřeje. V takové situaci nechte náradí a akumulátor před opětovným zapnutím vychladnout.

### Ochrana proti přílišnému vybití

Tato ochrana se spustí, pokud je zbývající kapacita akumulátoru nízká. V takovém případě vyjměte akumulátor z náradí a nabijte jej.

## Používání spouště

**UPOZORNĚNÍ:** Před vložením akumulátoru do náradí vždy zkontrolujte správnou funkci spouště, a zda se po uvolnění vrací do vypnuté polohy.

► Obr.3: 1. Spoušť

Chcete-li náradí uvést do chodu, stačí stisknout spoušť. Otáčky náradí se zvyšují zvyšováním tlaku na spoušť. Chcete-li náradí vypnout, uvolněte spoušť.

**POZNÁMKA:** Podržíte-li spoušť stisknutou asi 6 minut, náradí se automaticky vypne.

## Rozsvícení předního světla

**UPOZORNĚNÍ:** Nedívejte přímo do světla nebo jeho zdroje.

► Obr.4: 1. Světlo

Při stisknutí spouště se rozsvítí světlo. Světlo svítí po celou dobu stisknutí spouště. Světlo zhasne přibližně 10 sekund po uvolnění spouště.

**POZNÁMKA:** Při přehřátí se náradí automaticky vypne a rozbliká se světlo. V takové situaci uvolněte spoušť. Světlo se během minuty vypne.

**POZNÁMKA:** K otření nečistot ze skla světla použijte suchý hadřík. Dbejte, abyste sklo světla nepoškrábali. Mohlo by dojít ke snížení svítivosti.

## Přepínání směru otáčení

**UPOZORNĚNÍ:** Před zahájením provozu vždy zkontrolujte nastavený směr otáčení.

**UPOZORNĚNÍ:** Směr otáčení přepínejte až po úplném zastavení náradí. Provedete-li změnu směru otáčení před zastavením náradí, může dojít k jeho poškození.

**UPOZORNĚNÍ:** Pokud náradí nepoužíváte, vždy přesuňte přepínací páčku směru otáčení do neutrální polohy.

► Obr.5: 1. Přepínací páčka směru otáčení

Toto náradí je vybaveno přepínačem směru otáčení. Stisknutím přepínací páčky směru otáčení ze strany A se nástroj otáčí ve směru hodinových ručiček, zatímco při stisknutí ze strany B proti směru hodinových ručiček. Je-li přepínací páčka směru otáčení v neutrální poloze, nelze stisknout spoušť náradí.

## Změna otáček

**UPOZORNĚNÍ:** Páčku regulace otáček vždy přesuňte zcela do správné polohy. Budete-li náradí používat s páčkou regulace otáček umístěnou mezi symboly „1“ a „2“, může dojít k poškození náradí.

**UPOZORNĚNÍ:** Nemanipulujte s páčkou regulace otáček, je-li náradí v provozu. Mohlo by dojít k poškození náradí.

► Obr.6: 1. Páčka regulace otáček

| Zobrazené číslo | Otáčky | Utahovací moment | Vhodný provoz              |
|-----------------|--------|------------------|----------------------------|
| 1               | Nízké  | Vysoké           | Provoz s vysokým zatížením |
| 2               | Vysoký | Nízký            | Provoz s nízkým zatížením  |

Chcete-li změnit otáčky, náradí nejprve vypněte. Stiskněte páčku regulace otáček a zobrazí se „2“ pro vysoké otáčky nebo „1“ pro nízké otáčky. Před zahájením práce se ujistěte, že je páčka regulace otáček nastavena do správné polohy. Dojde-li při provozu s nastavením v poloze „2“ k výraznému poklesu otáček, stiskněte páčku tak, aby zobrazovala hodnotu „1“ a obnovte provoz.



## Stavěcí prsteneč

Nastavením stavěcího prstence můžete vybrat provozní režim a upravit utahovací moment.

### Výběr provozního režimu

► Obr.7: 1. Stavěcí prsteneč 2. Značka 3. Šipka

Náradí má tři provozní režimy.

|   |   |
|---|---|
|  | Režim vrtní (pouze otáčky)                    |
|  | Režim přiklepového vrtní (otáčky s přiklepem) |
| 1 – 21  | Režim šroubování (otáčky se spojkou)          |

Vyberte režim vhodný pro vykonávanou práci. Otáčejte stavěcím prstencem a zarovnejte symbol zvoleného režimu se šipkou na těle náradí.

**POZOR:** Prsteneček vždy nastavte správně na symbol potřebného provozního režimu. Budete-li nářadí provozovat s prstencem přesunutým do polohy mezi symboly režimů, může dojít k poškození nářadí.

**POZOR:** Neměňte provozní režim, pokud se nářadí otáčí.

## Seřízení utahovacího momentu

► **Obr.8:** 1. Stavěcí prsteneček 2. Symbol (hodnoty stupnice 1 – 21) 3. Šipka

Utahovací moment lze nastavit na 21 úrovní otáčením stavěcího prstenečku. Hodnotu stupnice zarovnejte se šipkou na tělese nářadí. Minimální utahovací moment odpovídá hodnotě 1 a maximální hodnotě 21.

Před zahájením pracovního postupu zašroubujte do materiálu nebo vzorku stejného materiálu zkušební šroub a ověřte, jaký utahovací moment v konkrétní situaci potřebujete.

| Stupnice                  | 1                            | 2 | 3  | 4         | 5 | 6 | 7         | 8 | 9 | 10 | 11 | 12        | 13 | 14 | 15 | 16 | 17 | 18 | 19 | 20 | 21 |
|---------------------------|------------------------------|---|----|-----------|---|---|-----------|---|---|----|----|-----------|----|----|----|----|----|----|----|----|----|
| Šroub se zápusťnou hlavou | M4                           |   | M5 |           |   |   | M6        |   |   |    |    | –         |    |    |    |    |    |    |    |    |    |
| Vrut do dřeva             | Měkké dřevo (např. borovice) | – |    | ø3,5 × 22 |   |   | ø4,1 × 38 |   |   | –  |    | ø5,1 × 50 |    |    | –  |    |    |    |    |    |    |
|                           | Tvrdé dřevo (např. lauan)    | – |    | ø3,5 × 22 |   |   | ø4,1 × 38 |   |   | –  |    | ø5,1 × 50 |    |    | –  |    |    |    |    |    |    |

**POZNÁMKA:** Stavěcí prsteneček se nezajistí, pokud šipka směřuje pouze mezi jednotlivé hodnoty stupnice.

## SESTAVENÍ

**⚠ UPOZORNĚNÍ:** Před prováděním jakýchkoli prací na nářadí se vždy přesvědčte, zda je vypnuté a je vyjmutý akumulátor.

## Instalace a demontáž šroubovacího bitu a vrtáku

### Volitelné příslušenství

► **Obr.9:** 1. Objímka 2. Utaženo 3. Povoleno

Otáčením objímky proti směru hodinových ručiček povolte upínací čelisti. Vložte šroubovací bit nebo vrták co nejdále do upínací hlavy. Utáhněte upínací hlavu otáčením objímky ve směru hodinových ručiček. Chcete-li šroubovací bit nebo vrták vyjmout, otáčejte objímku proti směru hodinových ručiček.

## Instalace boční rukojeti (pomocného držadla)

► **Obr.10:** 1. Boční rukojeť 2. Výstupek 3. Drážka 4. Rameno

Z důvodu bezpečnosti práce vždy používejte boční rukojeť.

Boční rukojeť namontujte tak, aby výstupky na rukojeti zapadly mezi drážky na těle nářadí. Abyste rukojeť zajistili, otáčejte jí ve směru hodinových ručiček. Rukojeť lze zajistit v požadovaném úhlu.

## Stavitelný hloubkoměr

► **Obr.11:** 1. Hloubkoměr 2. Upínací šroub

Nastavitelný hloubkoměr se používá při vrtání otvorů stejné hloubky. Uvolněte upínací šroub, nastavte hloubkoměr na požadovanou polohu a poté upínací šroub utáhněte.

## Instalace háčku

**⚠ UPOZORNĚNÍ:** Při instalaci háčku ho vždy pevně utáhněte šroubem. Jinak by se mohl háček uvolnit z nástroje a způsobit zranění.

**⚠ UPOZORNĚNÍ:** Součásti určené k zavěšení/montáži používejte výhradně k zamýšlenému účelu. Jejich použití k jinému než zamýšlenému účelu může způsobit nehodu nebo zranění.

► **Obr.12:** 1. Drážka 2. Háček 3. Šroub

Háček je vhodný k dočasnému pověšení nářadí. Lze jej nainstalovat na obou stranách nářadí. Při instalaci háčku jej vložte do drážky na jedné ze stran krytu nářadí a zajistěte jej šroubem. Chcete-li jej odstranit, uvolněte šroub a vyjměte jej.

**POZOR:** Pokud si nářadí zavěsíte na opasek, odstraňte vrták i boční rukojeť.



## Instalace držáku šroubovacích bitů

### Volitelné příslušenství

► **Obr.13:** 1. Držák šroubovacích bitů 2. Šroubovací bit

Do výstupku v patce nářadí nasadíte zprava či zleva držák šroubovacích bitů a zajistíte jej šroubem. Jestliže šroubovací bit nepoužíváte, uložte jej do držáku šroubovacích bitů. Umožňuje ukládání šroubovacích bitů o délce 45 mm (1 3/4").

## PRÁCE S NÁŘADÍM

Držte nářadí pevně s jednou rukou na rukojeti a druhou rukou na držadle, abyste měli pod kontrolou točivý pohyb nářadí.

► **Obr.14**

**POZOR:** Při výrazném snížení otáček omezte zatížení nebo nářadí vypněte, aby nedošlo k jeho poškození.

**POZOR:** Nezakrývejte ventilační otvory, jinak může dojít k přehřátí a poškození nářadí.

► **Obr.15:** 1. Ventilační otvor

## Šroubování

**⚠ UPOZORNĚNÍ:** Nastavte stavěcí prsteneček na správný utahovací moment odpovídající prováděné činnosti.


**⚠ UPOZORNĚNÍ:** Dbejte, aby byl šroubovací bit nasazen rovně do hlavy šroubu. V opačném případě může dojít k poškození šroubu nebo šroubovacího bitu.

Nejprve otočte stavěcí prsteneček tak, aby šipka na těle směřovala na odpovídající úroveň utahovacího momentu (1 – 21). Nasadíte hrot šroubovacího bitu na hlavu šroubu a vyvíjíte na nářadí tlak. Pomalu uveďte nářadí do chodu a poté otáčky postupně zvyšujte. Jakmile začne prokluzovat spojka, uvolněte spoušť nářadí.

**POZNÁMKA:** Při šroubování vrtutí do dřeva předvrtajte vodící otvor rovnající se 2/3 průměru vrtutí. Usnadníte tím šroubování a zamezíte rozštípnutí obrobku.

## Režim přiklepového vrtání

**⚠ UPOZORNĚNÍ:** Při provrtávání otvoru a jeho ucpání třískami nebo při kontaktu s armovacími tyčemi v betonu působí na nářadí a vrták značné a náhlé kroučivé síly.

Nejdříve otočte stavěcí prsteneček tak, aby šipka na těle nářadí směřovala k symbolu . Používejte pouze vrtáky s hrotem z karbidu wolframu. Umístěte vrták na požadované místo vytvoření otvoru a stiskněte spoušť. Nepoužívejte při práci s nářadím nadměrnou sílu. Nejlepších výsledků dosáhnete mírným tlakem. Nářadí udržujte v dané poloze a zamezte jeho vyklouznutí z otvoru. Dojde-li k ucpání otvoru třískami nebo částicemi, nevyvíjejte na nářadí větší tlak. Namísto toho nechte nářadí běžet v pomalých otáčkách a částečně povytáhněte vrták z otvoru. Budete-li tento postup několikrát opakovat, otvor se vyčistí a budete moci pokračovat v dalším vrtání.

## Vyfukovací nástroj

### Volitelné příslušenství

► **Obr.16:** 1. Vyfukovací nástroj

Po vyvrtání otvoru použijte k odstranění prachu z otvoru vyfukovací nástroj.

## Vrtání


**⚠ UPOZORNĚNÍ:** Nadměrným tlakem na nářadí vrtání neurychlíte. Ve skutečnosti tento nadměrný tlak vede jen k poškození hrotu vrtáku, snížení účinnosti nářadí a zkrácení jeho životnosti.

**⚠ UPOZORNĚNÍ:** Držte nářadí pevně a dávejte pozor, jakmile vrták začne pronikat do obrobku. V okamžiku, kdy nástroj/vrták proniká materiálem, působí na nářadí a vrták značné síly.

**⚠ UPOZORNĚNÍ:** Uvíznutý vrták lze jednoduše uvolnit přepnutím přepínače směru otáčení do opačné polohy. Pokud však nářadí nedejte pevně, může nečekaně vyskočit.

**⚠ UPOZORNĚNÍ:** Obrobky vždy upínejte do svěráku či do podobného upevňovacího zařízení.

**⚠ UPOZORNĚNÍ:** Je-li nářadí provozováno nepřetržitě až do vybití akumulátoru, nechte je po instalaci nabitého akumulátoru před dalším pokračováním v práci 15 minut v klidu.

Nejdříve otočte stavěcí prsteneček tak, aby byla šipka vyrovnána se symbolem . Poté postupujte následovně.

## Vrtání do dřeva

Vrtáte-li do dřeva, nejlepších výsledků dosáhnete použitím vrtáků do dřeva s vodícím šroubem. Vodící šroub usnadňuje vrtání tím, že vtahuje vrták do obrobku.

## Vrtání do kovu

Abyste zabránili smeknutí vrtáku na začátku vrtání, udělejte si v místě, kde chcete vrtat, pomocí kladiva a důlčičku důlek. Nasadíte hrot vrtáku do důlku a začnete vrtat. Při vrtání do kovů použijte řeznou kapalinu. Výjimkou je železo a mosaz, které je třeba vrtat nasucho.

## ÚDRŽBA

**⚠ UPOZORNĚNÍ:** Před zahájením kontroly nebo údržby nářadí se vždy ujistěte, zda je vypnuté a je vyjmut akumulátor.

**POZOR:** Nikdy nepoužívejte benzín, benzen, ředidlo, alkohol či podobné prostředky. Mohlo by tak dojít ke změnám barvy, deformacím či vzniku prasklin.

K zachování BEZPEČNOSTI a SPOLEHLIVOSTI výrobku musí být opravy a veškerá další údržba či seřizování prováděny autorizovanými nebo továrními servisními středisky společnosti Makita s využitím náhradních dílů Makita.

# VOLITELNÉ PŘÍSLUŠENSTVÍ

**⚠ UPOZORNĚNÍ:** Pro nářadí Makita popsané v tomto návodu doporučujeme používat následující příslušenství a nástavce. Při použití jiného příslušenství či nástavců může hrozit nebezpečí zranění osob. Příslušenství lze používat pouze pro stanovené účely.

Potřebujete-li bližší informace ohledně tohoto příslušenství, obraťte se na místní servisní středisko společnosti Makita.

- Vrtáky
- Šroubovací bity
- Vrták s hrotem z karbidu wolframu
- Vyfukovací nástroj
- Háček
- Sestava rukojeti
- Hloubkoměr
- Sestava pryžového kotouče
- Bavlněný návlak
- Leštící pěnový kotouč
- Originální akumulátor a nabíječka Makita

**POZNÁMKA:** Některé položky seznamu mohou být k nářadí přibaleny jako standardní příslušenství. Přibalené příslušenství se může v různých zemích lišit.

**Makita Europe N.V.** Jan-Baptist Vinkstraat 2,  
3070 Kortenberg, Belgium

**Makita Corporation** 3-11-8, Sumiyoshi-cho,  
Anjo, Aichi 446-8502 Japan

[www.makita.com](http://www.makita.com)

885826-972  
EN, PL, HU, SK,  
CS, UK, RO, DE  
20200828