



<b>EN</b>	Cordless Cooler & Warmer Box	INSTRUCTION MANUAL	<b>5</b>
<b>FR</b>	Glacière & réchaud sans fil	MANUEL D'INSTRUCTION	<b>14</b>
<b>DE</b>	Akku-Kühl- und Warmhaltebox	GEBRAUCHSANLEITUNG	<b>23</b>
<b>IT</b>	Frigorifero e Scaldavivande portatile	MANUALE D'USO	<b>32</b>
<b>NL</b>	Draadloze Koeler en Warmerbox	GEbruIKSAANWIJZING	<b>41</b>
<b>ES</b>	Caja Enfriadora & Térmica Inalámbrica	MANUAL DE INSTRUCCIONES	<b>50</b>
<b>PT</b>	Refrigerador e aquecedor a Bateria	MANUAL DE INSTRUÇÕES	<b>59</b>
<b>DA</b>	Ledningsfri køle- og opvarmningsboks	INSTRUKTIONSVEJLEDNING	<b>68</b>
<b>EL</b>	Ασύρματος Ψύκτης & Θερμαντήρας	ΕΓΧΕΙΡΙΔΙΟ ΟΔΗΓΙΩΝ	<b>77</b>
<b>TR</b>	Kablosuz Soğutma ve Isıtma Kutusu	TALİMAT KILAVUZU	<b>86</b>
<b>SV</b>	Sladdlös kylar- och värmbox	BRUKSANVISNING	<b>95</b>
<b>NO</b>	Batteridrevet kjøle- og varmeboks	BRUKSANVISNING	<b>104</b>
<b>FI</b>	Kannettava kylmä- ja kuumalaukku	OHJEKIRJA	<b>113</b>
<b>LV</b>	Ar akumulatoru darbināms ledusskapis un sildītājs	INSTRUKCIJU ROKASGRĀMATA	<b>122</b>
<b>LT</b>	Belaidis kilnojamasis maisto šaldytuvas-šildytuvas	NAUDOJIMO INSTRUKCIJA	<b>131</b>
<b>ET</b>	Juhtmevaba jahutus- ja soojendus kast	KASUTUSJUHEND	<b>140</b>
<b>PL</b>	Akumulatorowa Chłodziarka/Podgrzewacz	INSTRUKCJA OBSŁUGI	<b>149</b>
<b>HU</b>	Vezeték nélküli hűtő-fűtő láda	HASZNÁLATI ÚTMUTATÓ	<b>158</b>
<b>SK</b>	Bezdrôtový chladiaci a ohrievací box	NÁVOD K POUŽITÍ	<b>167</b>
<b>CS</b>	Bezdrátový chladicí a ohřivací box	NÁVOD K POUŽITÍ	<b>176</b>
<b>SL</b>	Brezžični hladilna in grelna torba	NAVODILA ZA UPORABO	<b>185</b>
<b>SQ</b>	Kuti ngrohëse/ftohëse me bateri	MANUALI I UDHËZIMEVE	<b>194</b>
<b>BG</b>	Хладилна кутия с батерия и режим затопляне	ИНСТРУКЦИЯ ЗА УПОТРЕБА	<b>203</b>
<b>HR</b>	Bežični hladnjak i kutija za zagrijavanje	UPUTE ZA UPORABU	<b>212</b>
<b>MK</b>	Сандак за ладење / греење на батерии	ПРИРАЧНИК	<b>221</b>
<b>SR</b>	Бежична кутија за хлађење и загревање	ПРИРУЧНИК СА УПУТСТВИМА	<b>230</b>
<b>RO</b>	Ladă frigorifică portabilă cu funcție de răcire și încălzire	MANUAL CU INSTRUCȚIUNI	<b>239</b>
<b>UK</b>	Акумуляторний холодильник-нагрівач	ІНСТРУКЦІЯ З КОРИСТУВАННЯ	<b>248</b>
<b>RU</b>	Аккумуляторный холодильник с системой обогрева	РУКОВОДСТВО ПОЛЬЗОВАТЕЛЯ	<b>257</b>
<b>KK</b>	Сымсыз тоназыткыш/жылы бокс	ПАЙДАЛАНУ НҮСҚАУЛЫҒЫ	<b>266</b>
<b>ZHTW</b>	充電式攜帶型保溫保冷箱	使用說明書	<b>275</b>

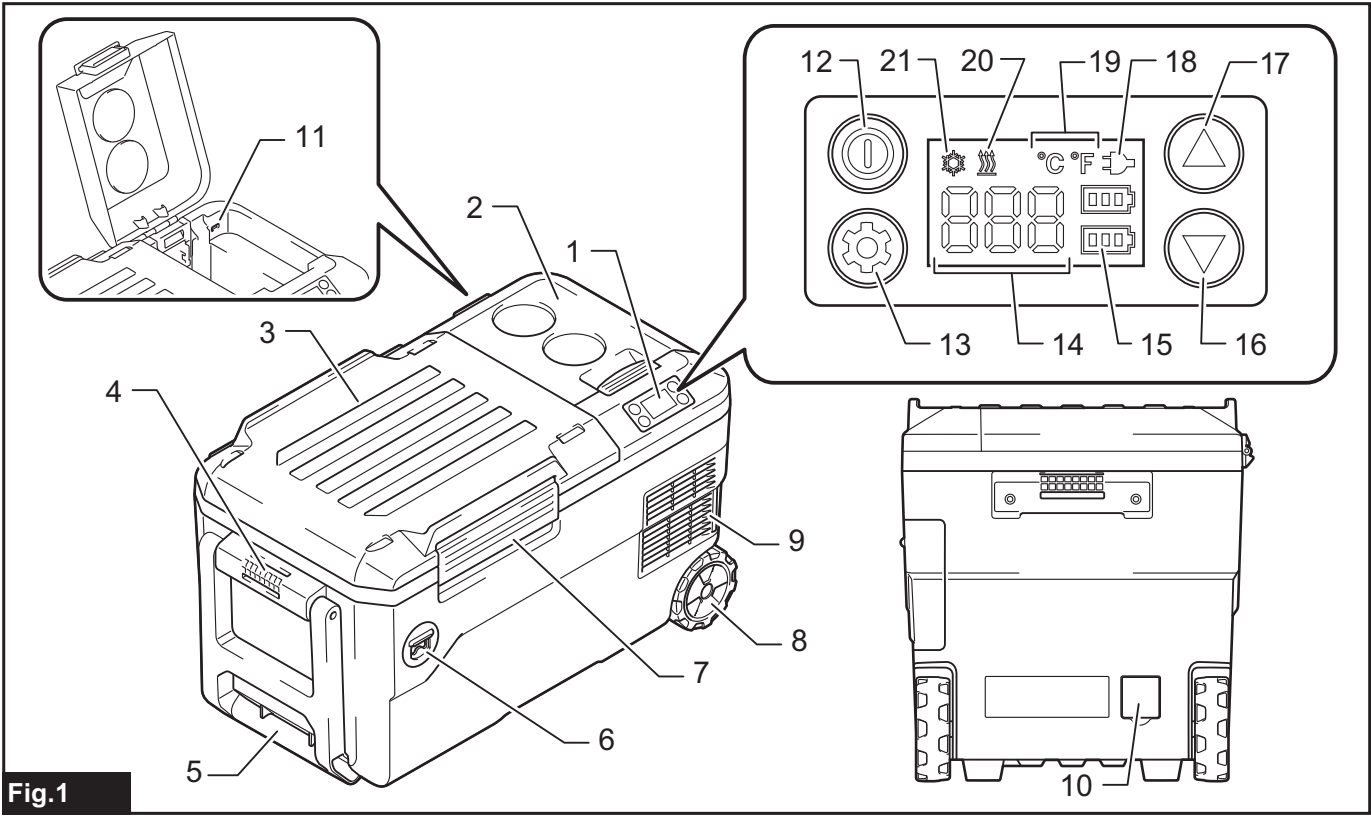


Fig. 1

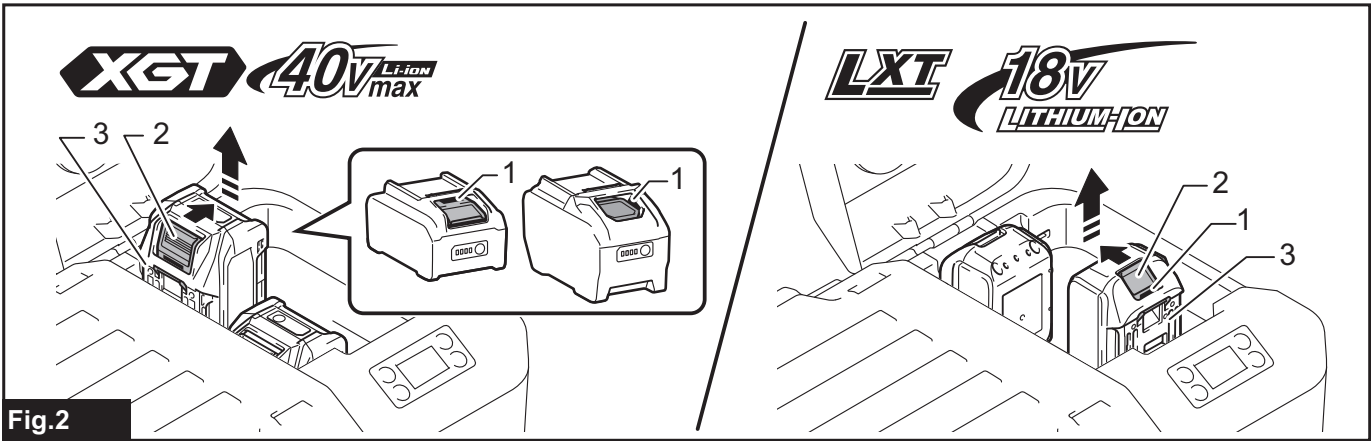


Fig. 2

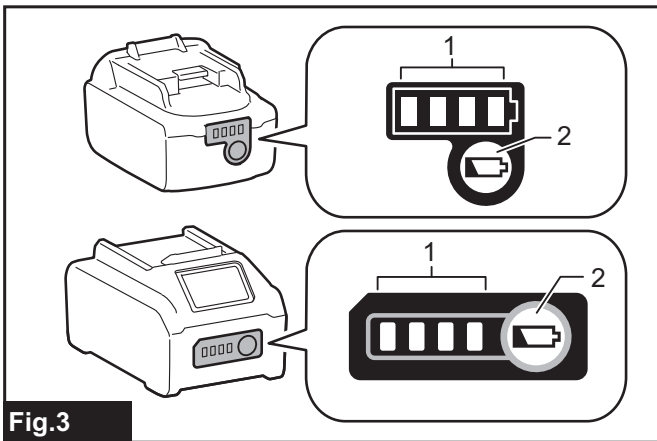
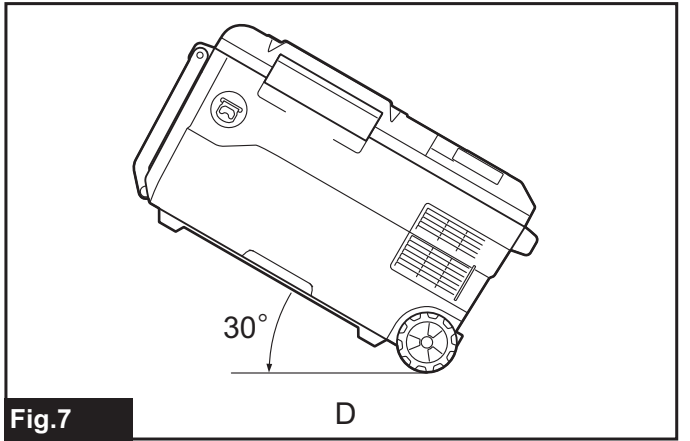
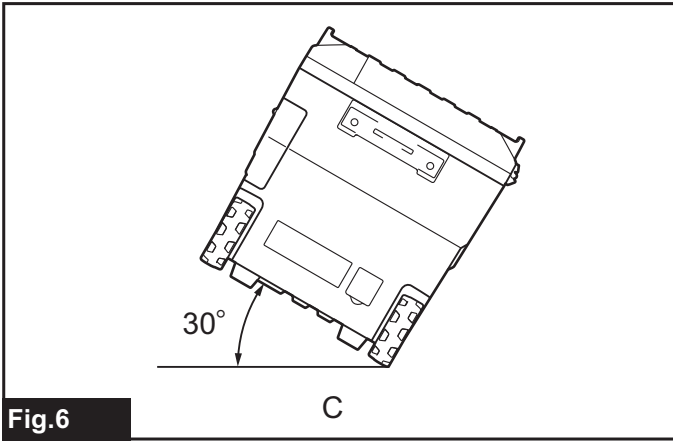
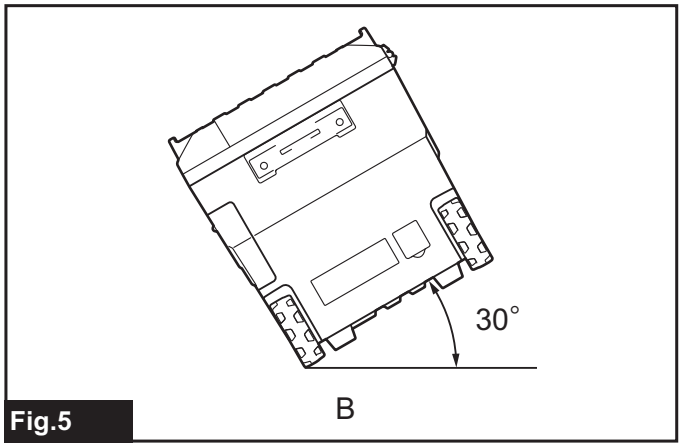
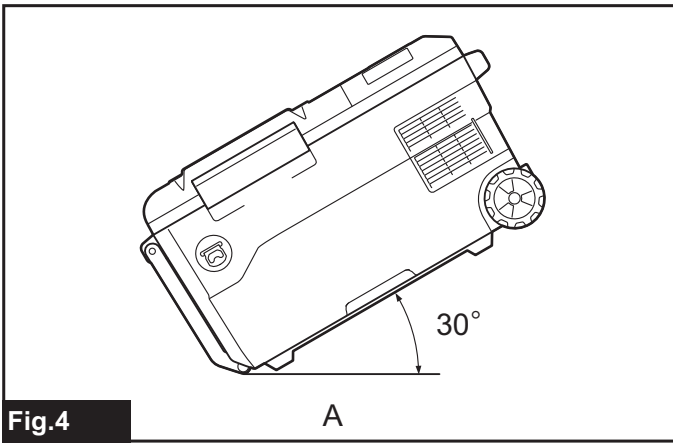


Fig. 3



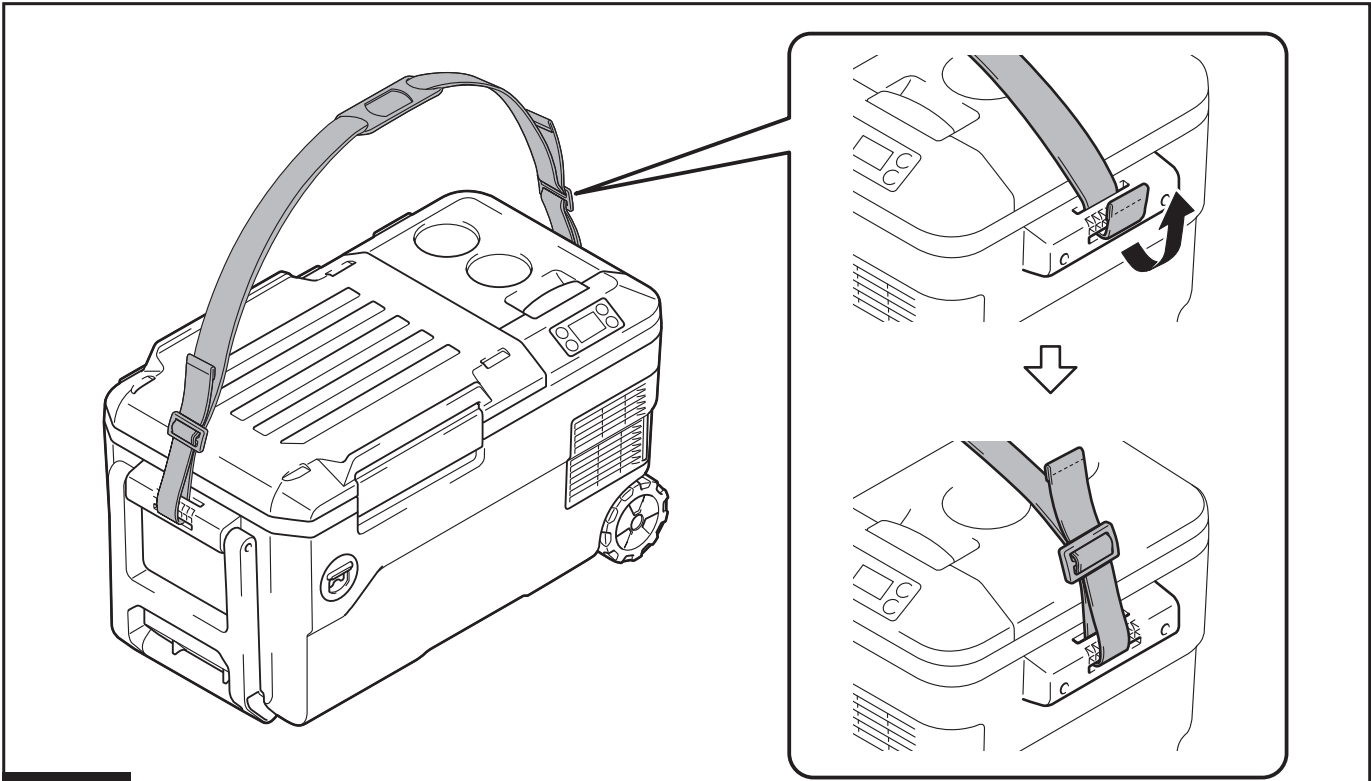


Fig. 8

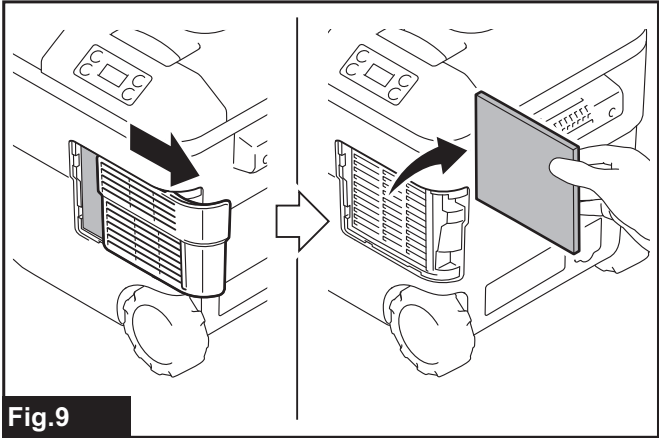


Fig. 9

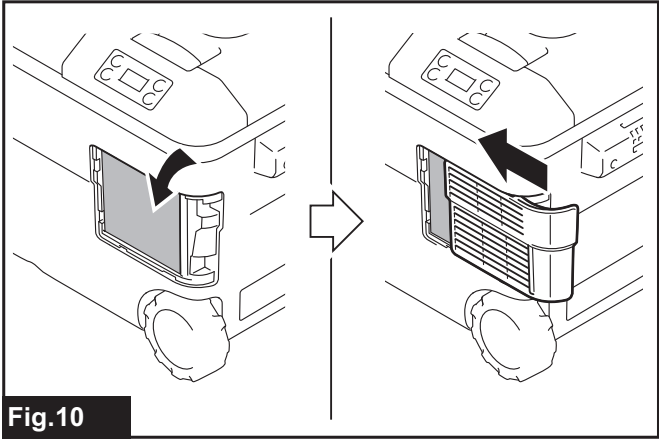


Fig. 10

## VAROVÁN

Toto zařízení mohou používat děti ve věku od 8 let a osoby se sníženými fyzickými, smyslovými nebo duševními schopnostmi nebo s nedostatkem zkušeností a znalostí, pokud jsou pod dozorem nebo vyučované o používání zařízení bezpečným způsobem a rozumí souvisejícím rizikům. S přístrojem si nesmí hrát děti. Čištění a uživatelskou údržbu nesmí provádět děti bez dozoru.

## TECHNICKÉ ÚDAJE

<b>Model:</b>		<b>CW001G</b>
Kapacita		20 L
Vstup	Kazeta s baterií	DC 18 V / DC 36 V
	AC adaptér (Volitelné příslušenství)	Viz indikaci na AC adaptéru. (Vstupní napětí se liší v závislosti na zemi.)
	Adaptér zapalovače cigaret	DC 12 V / DC 24 V
Třída protišokové ochrany		III
Typ podnebí		SN / N / ST / T
Izolační materiál / Pěnový materiál		Polyuretanová pěna / Cyklopentan (C <sub>5</sub> H <sub>10</sub> )
Chladivo		R-1234yf (26 g)
Provozní výkon		Chladicí výkon 90 W, topný výkon 42 W
Rozměry (D × Š × V)	Vnější rozměry	663 mm × 341 mm × 372 mm
	Uvnitř komory	323 mm × 240 mm × 261 mm
Čistá váha		16,1 kg (s BL4050F × 2) / 13,5 kg (bez baterie)
Třída ochrany		IPX4 (napájení pouze z baterie)
Nastavitelná teplota regulace	Režim chlazení	-18°C, -15°C, -10°C, -5°C, 0°C, 5°C, 10°C (0°F, 5°F, 15°F, 25°F, 30°F, 40°F, 50°F)
	Režim topení	30°C, 35°C, 40°C, 45°C, 50°C, 55°C, 60°C (85°F, 95°F, 105°F, 115°F, 120°F, 130°F, 140°F)
USB napájecí port		Typ A / Výstupní napětí DC 5 V / Výstupní proud DC 2,4 A

- Díky našemu nepřetržitému programu výzkumu a vývoje se zde uvedené technické údaje mohou měnit bez předchozího upozornění.
- Technické údaje se v jednotlivých zemích mohou lišit.

### Bateriová kazeta a nabíječka

Model D.C.18 V.	Kazeta s baterií	BL1815N / BL1820B / BL1830B / BL1840B / BL1850B / BL1860B
	Nabíječka	DC18RC / DC18RD / DC18RE / DC18SD / DC18SE / DC18SF / DC18SH
Model D.C.36 V.	Kazeta s baterií	BL4020 / BL4025 / BL4040 / BL4050F
	Nabíječka	DC40RA / DC40RB / DC40RC

- V závislosti na vašem regionu nemusí být některé kazety s baterií uvedené níže k dispozici.

**VAROVÁNÍ:** Používejte pouze kazety s bateriemi a nabíječky uvedené výše. Použití jiných kazet s bateriemi a nabíječky může způsobit zranění a/nebo požár.

## Provozní doba

**POZN.:** Provozní doba jsou přibližné a mohou se lišit v závislosti na typu baterií, stavu nabíjení a podmínkách použití.

Napětí	Kazeta s baterií	Provozní doba pro každou řízenou teplotu (hodiny)									
		Teplota okolí je 30°C (85°F)					Teplota okolí je 0°C (30°F)				
		-18°C (0°F)	-10°C (15°F)	0°C (30°F)	5°C (40°F)	10°C (50°F)	30°C (85°F)	40°C (105°F)	50°C (120°F)	60°C (140°F)	
18 V	BL1815N ×2	1,6	2,5	3,0	4,0	6,0	2,5	1,8	1,5	1,4	
	BL1820B ×2	2,2	3,0	4,5	5,5	8,5	3,0	2,4	2,1	1,9	
	BL1830B ×2	3,0	4,5	6,0	8,0	11,5	4,5	3,3	2,9	2,6	
	BL1840B ×2	4,0	6,5	8,5	11,0	16,5	6,5	4,5	4,0	3,5	
	BL1850B ×2	5,5	8,0	11,0	14,5	21,0	8,0	5,5	5,0	4,5	
	BL1860B ×2	6,5	10,0	13,5	17,5	25,5	10,0	7,0	6,0	5,5	
36 V	BL4020 ×2	4,0	6,0	8,5	11,0	14,0	7,0	5,0	4,5	3,5	
	BL4025 ×2	5,0	8,0	11,0	14,0	18,0	9,5	6,5	6,0	4,5	
	BL4040 ×2	8,0	13,0	18,0	22,5	29,0	15,0	10,5	10,0	7,0	
	BL4050F ×2	10,0	16,0	22,0	28,0	36,0	18,5	13,0	12,5	8,5	

## Symbols

Následující obrázky ukazují symboly, které lze použít pro zařízení. Před použitím se ujistěte, že rozumíte významu symbolů.



Přečtěte si návod k použití.



Ni-MH  
Li-ion

Jen pro země EU  
Z důvodu přítomnosti nebezpečných komponentů v zařízení mohou být použity elektrické a elektronické zařízení, akumulátory a baterie negativní vliv na životní prostředí a zdraví lidí.  
Elektrické a elektronické přístroje nebo baterie neodhazujte do domovního odpadu!  
V souladu s evropskou směrnicí o odpadních elektrických a elektronických zařízeních a akumulátorů a baterií a odpadních baterií, jakož i s jejich přízpusobením vnitrostátním právním předpisům, by se použité elektrické zařízení, baterie a akumulátory měli skladovat odděleně a předat na samostatném sběrném místě pro komunální odpad, zpracovat v souladu s předpisy o ochraně životního prostředí.  
To je naznačeno symbolem přeškrtnuté pojízdné popelnice umístěným na zařízení.



Pozor: nebezpečí požáru.



Neplňte vodu přímo do komory.  
Neponořujte zařízení do vody. Na zařízení nelijte vodu. V opačném případě může dojít k úrazu elektrickým proudem nebo poruše.

## BEZPEČNOSTNÍ UPOZORNĚNÍ

- Zařízení je vhodné pro:**
  - Provoz ve vozidlech.

- Chlazení a hluboké zmrazení potravin.
- Pro kempování používejte pouze tehdy, když je zařízení napájeno z baterie.

- Toto zařízení používá HOŘLAVÉ CHLADIVO. Přečtěte si a postupujte podle těchto pokynů. Požádejte o servis naše středisko služeb. Při likvidaci zařízení se řiďte místními předpisy týkajícími se likvidace HOŘLAVÝCH chladiva.**
- VAROVÁNÍ: Udržujte větrací otvory v krytu zařízení bez překážek.**
- VAROVÁNÍ: K urychlení procesu odmrazování nepoužívejte mechanická zařízení ani jiné prostředky, které nedoporučuje výrobce.**
- VAROVÁNÍ: Nepoškoďte chladicí okruh.**
- VAROVÁNÍ: Nepoužívejte elektrické spotřebiče uvnitř odkládacích prostorů zařízení, pokud nejsou typem doporučeným výrobcem.**
- Toto zařízení obsahuje uvnitř hořlavé vyfukující plyny pro izolaci. Při likvidaci spotřebiče se řiďte místními předpisy týkajícími se likvidace hořlavých vyfukujících plynů pro izolaci.**
- V tomto zařízení neskladujte výbušné látky, jako jsou aerosolové plechovky s hořlavým palivem.**
- Toto zařízení je určen pro domácí použití a podobné účely, jako jsou například**
  - kuchyňské prostory pro zaměstnance v obchodech, kancelářích a jiných pracovních prostředích;
  - farmy a hotely, motely a jiné prostředí obytného typu ;
  - prostředí typu nocleh a snídaně;
  - stravování a podobné maloobchodní použití.
- Pokud je napájecí kabel poškozen, musí být nahrazen speciálním kabelem nebo sestavou dostupnou od výrobce nebo jeho servisního zástupce.**



11. **VAROVÁNÍ: Riziko uvíznutí dítěte. Než vyhodíte starou chladničku nebo mrazničku:**  
\* Sundejte dveře.
12. **Instalační vzdálenost kolem a nad jednotkou nesmí být menší než 15 mm.**
13. **Při umísťování spotřebiče se ujistěte, že není napájecí kabel zkroucený nebo poškozený.**
14. **Na zadní straně zariadenia neumist'ujte prenosných zásuvek nebo přenosných zdrojů napájení.**
15. **Likvidace spotřebiče.**



Toto označení znamená, že tento výrobek by neměl být likvidován spolu s jiným komunálním odpadem v celé EU. Abyste zabránili možnému poškození životního prostředí nebo zdraví lidí nekontrolovanou likvidací odpadu, recyklujte zařízení zodpovědně, abyste podpořili udržitelné opětovné použití materiálových zdrojů. Vyfukující plyn pro izolaci je hořlavý. Při likvidaci spotřebiče to dělejte pouze v autorizovaném likvidačním středisku. Nevystavujte plameni.

## DŮLEŽITÉ INFORMACE

1. **Před použitím si pečlivě přečtěte návod k obsluze.**
2. **Zkontrolujte, zda je použitý rozsah napětí stejný jako rozsah vyznačen na typovém štítku, zda je zástrčka napájecího kabelu shodná se zásuvkou, a zkontrolujte, zda je zásuvka dobře uzemněná.**
3. **I když zařízení nepoužíváte, neumist'ujte jej dnem vzhůru nebo jej nenaklánějte nad 15°.**  
V opačném případě může dojít k poruše.
4. **Při přenášení držte zařízení horním krytem nahoru. Neotáčejte zařízení dnem vzhůru.**  
V opačném případě může dojít k poruše.
5. **Neponořujte zařízení do vody nebo jiné tekutiny, abyste předešli úrazu elektrickým proudem. Nevystavujte přístroj dešti.**
6. **Při čištění nebo nepoužívání vyjměte baterii a odpojte síťovou zástrčku.**
7. **Jakékoliv příslušenství, které není doporučeno výrobcem, se nesmí použít.**
8. **Neumist'ujte zařízení na horká místa, například do automobilu na slunce nebo do blízkosti tepelných materiálů. Může se snížit výkon chlazení nebo únik plynu může způsobit požár.**
9. **Neumist'ujte toto zařízení do blízkosti plynových zařízení. Může se snížit výkon chlazení nebo únik plynu může způsobit požár.**
10. **Nezapínejte vypínač často (pokaždé nejméně 5 minut), aby nedošlo k poškození kompresoru.**
11. **Nevkládejte do zařízení kovovou fólii ani jiné vodivé materiály, abyste předešli požáru nebo zkratu.**
12. **K čištění produktu nepoužívejte chemické mycí kapaliny a tvrdé nářadí.**
13. **Zasuňte zástrčku zcela do vstupu "DC IN".** V opačném případě by mohlo dojít k zdeformování zástrčky nebo k požáru.
14. **Nepoužívejte zařízení během jízdy.** V opačném případě by mohlo to způsobit nehodu.
15. **Pokud zbývající kapacita baterie v automobilu klesne, použijte zařízení při běžícím motoru. Po použití odpojte zásuvku zapalovače cigaret, aby se zabránilo nabití baterie automobilu.**
16. **Nezneužívejte AC adaptér a adaptér zapalovače cigaret.**
17. **Vyčistěte zástrčku AC adaptéru a adaptéru zapalovače cigaret.** Nečistoty, jako je voda nebo sůl, ulpívající na zástrčce, mohou způsobit rez a špatnou vodivost, deformaci nebo požár.
18. **Nedotýkejte se zástrček AC adaptéru a adaptéru zapalovače cigaret ihned po použití.** Mohou být velmi horké a mohly by vás popálit.
19. **Zařízení nerozebírejte.**
20. **Během používání nenabíjejte baterii.** Na výrobek může být aplikováno nepřijatelné napětí, které může mít za následek poruchu nebo požár.
21. **V blízkosti nepoužívejte hořlavé rozprašovače.** Jinak by to mohlo způsobit požár.
22. **Během provozu se nedotýkejte mokřýma rukama obsahu, zejména vyrobeného z kovu, uvnitř zariadenia.** Jinak by to mohlo způsobit omrzliny.
23. **Zástrčkou nemanipulujte, máte-li mokré nebo umaštěné ruce.** Mohlo by to způsobit úraz elektrickým proudem.
24. **Do zařízení nevkládejte léky nebo akademické materiály.** Toto zařízení nemůže skladovat materiály, které vyžadují přísnou kontrolu teploty.
25. **Nepoužívejte tento výrobek jako stoličku.** Jinak by to mohlo způsobit pády a poranění.
26. **Nedovoďte, aby se s tímto zařízením hrály malé děti a domácí zvířata. Při skladování uchovávejte zařízení mimo dosah dětí.**
27. **Nepřepíňujte jídlo a nápoje v zařízení.** Může se snížit výkon chlazení, což způsobí hnilobu jídel a nápojů.
28. **Během chlazení a ohřívání jídla a nápojů buďte opatrní, abyste nevybili baterii. Neskladujte otevřenou potraviny delší dobu.** Jídlo a nápoje mohou hnit.
29. **K odstranění ledu nebo námrazy ze zařízení nepoužívejte nůž ani šroubovák.** Mohlo by to poškodit vnitřek zařízení a způsobit poruchu nebo by mohl vystříknout přiložený plyn nebo olej.
30. **Nepoužívejte DC výstup generátoru motoru jako zdroj napájení.** Jinak by to mohlo způsobit poruchu.
31. **Nedávejte přímo do zařízení vodu atd.** Voda se může dostat dovnitř zařízení a způsobit poruchu. Pokud se v komoře nahromadila voda, otřete ji měkkým hadříkem.
32. **Při zavírání a otevírání horního krytu dávejte pozor, abyste si nezovreli prst.**
33. **Do komory nedávejte věci, které se snadno kazí.** Jídla nebo nápoje mohou kazit.

34. **Když je v režimu topení, nedotýkejte se dlouho vnitřku zařízení.** Riziko popálení při nízké teplotě.
35. **Při vkládání jídla nebo nápojů do zařízení udržujte vnitřní část komory čistou.** Riziko otravy jídlem atd.
36. **Nepoužívejte toto zařízení v chladírenském nákladním autě nebo v komoře chladničky.** Chladírenské nákladní auto a chladírenská komora jsou náchylné na kondenzaci, což způsobuje kapičky vody na elektrických spotřebičích a způsobuje poruchy.
37. **Do zařízení nevkładejte zvířata, jako jsou domácí zvířata.** Toto zařízení nemůže ukládat bytosti.
38. **Nedávejte chladicí prostředek do rozbitého kapsy.** Pokud v zařízení unikne chladicí prostředek, může dojít k korozi jeho kovové části. Pokud unikne chladicí prostředek, otřete jej vlhkým měkkým hadříkem a potom otřete dosucha měkkým hadříkem.
39. **Pevně připevněte řemínek na rameno, aby nespadlo v důsledku hmotnosti zařízení.** V opačném případě může zařízení spadnout a způsobit zranění.
40. **Při vkládání jídla a nápojů do zařízení předem vložte studenou nebo horkou věc.** Toto zařízení nedokáže ochladit nebo ohřát v krátkém čase.
41. **Pokud používáte zařízení v vozidle, nezapomeňte ho umístit na stabilní místo, jako je zavazadlový prostor nebo chodidla zadních sedadel, a zafixovat ho. Neumíst'ujte zařízení na sedadlo v nestabilním stavu.** Pokud se vozidlo během jízdy náhle nastartuje nebo zastaví, může se zařízení převrátit a pohnout se, což může způsobit zranění.
42. **Při přenášení zařízení pevně držte.** Jinak může zařízení spadnout a způsobit poruchu nebo pád na nohy může způsobit zranění.
43. **Při použití v prašném prostředí houba filtr čistěte častěji.** Prašné prostředí způsobuje lehké ucpání houbovitého filtru a požár.

## Bezpečnostní varování pro spotřebič napájen z baterie

### Použití přístroje a péče o baterie

1. **Zabraňte neúmyslnému spuštění přístroje.** Před připojením baterií, zvedáním nebo přenášením přístroje se ujistěte, že vypínač je v poloze vypnuto. Přenášení přístroje s prstem na vypínači nebo zapájení přístroje do zásuvky s vypínačem v poloze zapnuto je často důvodem nehod.
2. **Před provedením jakýchkoli úprav nebo výměny příslušenství a před uložením elektrického přístroje odpojte baterie.** Taková preventivní bezpečnostní opatření snižují riziko náhodného spuštění přístroje.
3. **Nabíjejte jenom podle pokynů uváděných výrobcem.** Nabíječka vhodná pro jeden typ baterií může při použití s jiným typem způsobit riziko požáru.
4. **Přístroje používejte jenom s příslušnými bateriemi.** Použití jiných baterií může způsobit zranění a/nebo požár.
5. **Když baterie nejsou v provozu, držte je v určité vzdálenosti od jiných kovových předmětů jako jsou sponky na papír, mince, klíče, hřebíky, vruty nebo jiné drobné kovové předměty, které by mohly vytvořit propojení dvou pólů baterie.** Zkrat baterie může způsobit spáleniny nebo požár.
6. **V nesprávných podmínkách použití může z baterie vytéct tekutina; nedotýkejte se jí. Pokud dojde k náhodnému kontaktu, omyjte místo vodou. Pokud se tekutina dostane do očí, vyhledejte lékařskou pomoc.** Tekutina vytečená z baterie může způsobit podráždění nebo popáleniny.
7. **Baterie ani přístroj nepoužívejte, jsou-li poškozeny nebo byly-li upraveny.** Poškozené nebo upravované baterie se mohou chovat nepředvídatelně a způsobit požár, explozi nebo riziko poranění.
8. **Baterie ani přístroj nevystavujte ohni ani vysokým teplotám.** Vystavení ohni nebo teplotám nad 130°C může způsobit výbuch.
9. **Dodržujte všechny pokyny pro napájení a baterie ani přístroj nenabíjejte mimo rozsah teplot uvedený v návodu.** Nesprávné nabíjení nebo překročení uvedeného rozsahu teplot může poškodit baterie a zvýšit riziko požáru.
10. **Údržbu přístroje musí provádět kvalifikovaná osoba za použití pouze identických náhradních součástí.** Tím se zajistí, že bude zachována bezpečnost přístroje.
11. **Přístroj ani baterii neupravujte ani se nepokoušejte je opravovat jinak, než je to uvedeno v návodu k použití.**

### Důležité bezpečnostní pokyny pro kazetu s baterií

1. **Před použitím kazety s baterií si přečtete návod a výstražné značky na (1) nabíječce, (2) baterii a (3) produktu, který baterii používá.**
2. **Bateriovou kazetu nerozebírejte ani s ní nemaniplujte.** To by mohlo způsobit požár, nadměrné zahřátí nebo výbuch.
3. **Pokud se provozní doba výrazně zkrátí, okamžitě provoz zastavte.** Může to způsobit riziko přehřátí, možné spáleniny a dokonce výbuch.
4. **Pokud se vám do očí dostane elektrolyt, vypláchněte je čistou vodou a okamžitě vyhledejte lékařskou pomoc.** Může to vést ke ztrátě zraku.
5. **Nezpůsobujte zkrat na kazetě s baterií.**
  - (1) **Nedotýkejte se pólů vodivými materiály.**
  - (2) **Kazetu s baterií neskladujte v nádobách s jinými kovovými objekty jako hřebíky, mince a pod.**
  - (3) **Kazetu s baterií nevystavujte dešti nebo sněhu.**



Zkrat baterie může způsobit zvýšení proudu, přehřátí, možné spáleniny a dokonce rozpadnutí baterie.

6. Zařízení ani kazetu s baterií neskladujte a nepoužívejte na místech, kde může teplota dosáhnout nebo překročit 50°C (122°F).
7. Kazetu s baterií nespalujte, ani pokud je vážně poškozena nebo úplně nepoužitelná. V ohni může explodovat.
8. S bateriovou kazetou neházejte, neřežte ji, nemačkejte, nepouštějte ji na zem, nezatloukejte do ní hřebík ani s ní nebouchejte o tvrdý předmět. Takové chování by mohlo způsobit požár, nadměrné zahřátí nebo výbuch.
9. Poškozenou baterii nepoužívejte.
10. Lithium-iontové baterie uvnitř kazety podléhají požadavkům předpisů o nebezpečných věcech.

Pro komerční přepravu např. třetími stranami nebo dopravci, platí speciální požadavky na balení a označení.

Přípravu předmětu pro přepravu nutno konzultovat s odborníkem na nebezpečné materiály. Dodržujte také místní nařízení, která mohou být přísnější.

Otevřené kontakty přelepte nebo jinak zaslepte a baterii zabalte takovým způsobem, aby se v obalu nemohla pohybovat.

11. Při likvidaci kazety ji vyndejte z zařízení a zlikvidujte na bezpečném místě. Postupujte podle místních předpisů pro likvidaci baterií.
12. Baterie používejte jenom v produktech, pro které jsou určeny společností Makita. Instalace baterií do nevhodných produktů může způsobit požár, přehřátí, výbuch nebo vytečení elektrolytu.
13. Pokud přístroj delší dobu nepoužíváte, baterii z něj vyndejte.
14. Během a po použití se může bateriová kazeta zahřát, což může způsobit popálení nebo popálení při nízké teplotě. Při zacházení s horkými bateriovými kazetami dávejte pozor.
15. Nedotýkejte se terminálu zařízení ihned po použití, protože by mohl být dostatečně horký, aby mohl způsobit popáleniny.
16. Nedovolte, aby se do svorek, otvorů a drážek v bateriové kazetě dostaly třísky, prach nebo zemina. To může mít za následek špatný výkon nebo poruchu přístroje nebo bateriové kazety.
17. Pokud zařízení nepodporuje použití v blízkosti elektrických vedení vysokého napětí, nepoužívejte bateriovou kazetu v blízkosti elektrických vedení vysokého napětí. Mohlo by to způsobit špatný výkon nebo poruchu přístroje nebo bateriové kazety.
18. Udržujte baterii mimo dosah dětí.

## ULOŽTE TĚTO POKYNY.

**⚠ POZOR:** Používejte jenom původní baterie Makita. Použití jiných než původních lithium-iontových baterií Makita nebo upravovaných baterií může vést k prasknutí baterie, požáru, osobní zraněním nebo poškozením. Způsobí to také zneplatnění záruky společnosti Makita na zařízení a nabíječku Makita.

## Tipy pro zachování co nejdelší životnosti baterie

1. Kazetu s baterií nabíjejte dřív, než se úplně vybijí. Když si všimnete, že přístroji dochází energie, vždy jej vypněte a nabijte kazetu s baterií.
2. Nikdy nenabíjejte plně nabitou kazetu s baterií. Přebíjení baterie zkracuje její životnost.
3. Kazetu s baterií nabíjejte za pokojové teploty, při 10°C - 40°C (50°F - 104°F). Horkou kazetu s baterií nechte před nabitím vychladit.
4. Pokud bateriovou kazetu nepoužíváte, vyjměte ji ze zařízení nebo nabíječky.
5. Pokud kazetu s baterií delší dobu (více než šest měsíců) nepoužíváte, nabijte ji.

## POPIS DÍLŮ

► Fig.1

1	Ovládací panel	2	Kryt baterie
3	Horní kryt	4	Rukojeť
5	Rukojeť pro přenášení	6	Otvírák
7	Hák horního krytu	8	Kolo
9	Kryt filtru	10	Zásuvka "DC IN"
11	USB napájecí port	12	Vypínač
13	Přepínací tlačítko chlazení / topení	14	Zobrazení teploty
15	Indikátor baterie	16	Tlačítko na snížení teploty
17	Tlačítko teploty	18	Svítilno "DC IN"
19	Jednotka teploty	20	Kontrolka režimu topení
21	Kontrolka režimu chlazení	-	-

## PROVOZ

**⚠ POZOR:** Do komory nedávejte věci, které se snadno kazí. Jídla nebo nápoje mohou kazit.

**POZN.:** Při provozu ve velmi vlhkém prostředí může na zařízení dojít ke kondenzaci. Neznamená to poruchu zařízení. Na zařízení otřete kondenzaci suchým hadříkem.

## 1. Připojení napájecího zdroje

### A) Baterie

**⚠ POZOR:** Před vložením nebo vyjmutím kazety s baterií přístroj vždy vypněte.

**⚠ POZOR:** Přístroj a kazetu s baterií při instalaci nebo odstraňování kazety s baterií pevně držte.

Pokud přístroj a kazetu s baterií nebudete pevně držet, může se stát, že vám vyklouznou a způsobí poškození přístroje nebo kazety s baterií nebo zranění.

**⚠ POZOR:** Při otevírání nebo zavírání krytu baterie dávejte pozor, abyste si nezovreli prst.

**⚠ POZOR:** Dávejte pozor, abyste si nezovreli prsty mezi pouzdrum na baterii a svorkami. Může to způsobit vážné zranění.

Pokud chcete vložit pouzdro na baterii, otevřete kryt baterie a srovnajte jazýček na pouzdrě s drážkou v krytu a zasuňte jej na místo. Zasuňte ji na doraz, dokud s kliknutím nezapadne na místo. Poté zavřete kryt.

Pro odstranění kazety s baterií ji ze zařízení vysuňte a zároveň posouvejte tlačítko na přední straně kazety.

► **Fig.2** 1. Červený ukazatel 2. Tlačítko 3. Kazeta s baterií

**⚠ POZOR:** Kazetu s baterií vždy instalujte úplně, aby nebyl vidět červený ukazatel. Pokud to neuděláte, může z přístroje vypadnout a způsobit zranění vám nebo dalším osobám.

**⚠ POZOR:** Kazetu s baterií neinstalujte násilím. Pokud kazeta nezajíždí dovnitř lehce, znamená to, že ji neinstalujete správně.

**POZN.:** Instalovat lze až dvě kazety s baterií, i když přístroj za provozu používá jenom jednu.

### B) AC adaptér (používá se pouze pro rekreační vozidlo)

#### Volitelné příslušenství

Při používání zařízení na AC napájení použijte AC adaptér dodaný s zařízením. Zasuňte zástrčku do vstupu "DC IN" zařízení a potom druhý konec do zásuvky.

Když je zařízení napájeno ze AC adaptéru, rozsvítí se svítidla "DC IN".

### C) Adaptér zapalovače cigaret

Při používání zařízení se zásuvkou zapalovače cigaret používejte adaptér zapalovače cigaret dodaný s zařízením. Zasuňte zástrčku do vstupu "DC IN" zařízení a potom druhý konec do zásuvky zapalovače cigaret.

Když je zařízení napájeno z adaptéru zapalovače cigaret, rozsvítí se svítidla "DC IN".

**⚠ POZOR:** Zasuňte zástrčku zcela do vstupu "DC IN". V opačném případě by mohlo dojít k zdeformování zástrčky nebo k požáru.

**⚠ POZOR:** Pokud není připojen napájecí kabel, kryt zásuvky "DC IN" vždy pevně zavřete, jinak by se do zařízení mohli dostat cizí předměty a způsobit poruchu.

**UPOZORNĚNÍ:** [Pouze při provozu s baterií 18 V (LXT)]  
Když je zařízení v provozu asi 24 hodin s nainstalovanou baterií 18 V (LXT), pouzdro na baterii může vypnout své vlastní napájení na ochranu pouzdra na baterii. V takovém případě zařízení nemůže pracovat s napájením z baterie a indikátor baterie také zhasne. Chcete-li pokračovat v napájení z baterie, vyjměte a znovu vložte pouzdro na baterii.

**POZN.:** Když zařízení přepne napájení, kompresor se zastaví na přibližně 3 minuty, aby se kompresor chránil.  
**POZN.:** Po vypnutí zařízení trvá restart kompresoru z důvodu ochrany kompresoru asi 3 minuty.

## 2. Zapnutí zařízení

Stisknutím vypínače zapnete zařízení. Opětovným stisknutím vypínače zařízení vypnete.

## 3. Přepnutí režimu chlazení / topení

Stisknutím přepínacího tlačítka chlazení / topení přepnete provozní režim.

- Když zařízení pracuje v režimu chlazení, rozsvítí se kontrolka režimu chlazení.
- Když zařízení pracuje v režimu topení, rozsvítí se kontrolka režimu topení.

Na displeji teploty bliká regulační teplota.

## 4. Výběr regulační teploty

Stisknutím tlačítka teploty nebo tlačítka snížení teploty vyberte požadovanou teplotu. Volitelnou regulační teplotu naleznete v kapitole "SPECIFIKACE". Zařízení spustí chlazení / topení po 5 sekundách bez jakékoliv operace, pak přestane blikat regulační teplota a na displeji teploty se zobrazuje aktuální teplota. Když aktuální teplota dosáhne regulační teploty, zařízení zastaví chlazení / topení.

## Tipy na efektivní chlazení





- Dlouhodobé otevírání horního krytu může způsobit výrazné zvýšení teploty v komoře.
- Pravidelně čistěte povrchy, které mohou mít styk s potravinami a přístupnými drenážními systémy.
- Syrové maso a ryby skladujte ve vhodných nádobách v komoře tak, aby nebyly v kontaktu s jinými potravinami nebo aby na jiné jídlo nekvapkali.
- Pokud je komora delší dobu prázdná:

- Vypněte zařízení.
- Odmrazte komoru.
- Vyčistěte a osušte komoru.
- Horní kryt nechte otevřený, aby se zabránilo plísni v komoře.

## FUNKCE

### Indikátor zbývající kapacity baterie






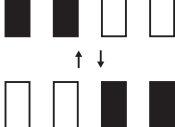
Indikátor baterie zobrazuje zbývající kapacitu baterie. Zbývající kapacita baterie je uvedena v následující tabulce.

Stav indikátoru baterie		Zbývající kapacita
Svítil	Nesvítil	
		50 % až 100 %
		20 % až 50 %
		0 % až 20 %
 (Bliká)		Nabijte baterii.

### (Jenom pro kazety s indikátorem)

Zbývající kapacitu baterie můžete zobrazit stisknutím tlačítka kontroly na kazetě s baterií. Indikátor se na několik sekund rozsvítí.

► **Fig.3** 1. Světlo indikátoru 2. Tlačítko kontroly

Světlo indikátoru			Zbývající kapacita
Svítil	Nesvítil	Bliká	
			75 % až 100 %
			50 % až 75 %
			25 % až 50 %
			0 % až 25 %
			Nabijte baterii.
			Baterie může být vadná.

**POZN.:** V závislosti na podmínkách použití a teplotě prostředí se indikátor může jemně odchýlit od skutečné kapacity.

**POZN.:** Nejprve kontrolka (zcela vlevo) bude blikat, když systém ochrany baterie funguje.

## Systém ochrany spotřebiče / baterie

Zařízení je vybaven ochranným systémem. Tento systém automaticky vypne napájení, aby prodloužil životnost zařízení a baterie. Spotřebič se během provozu automaticky zastaví, pokud u přístroje nebo baterie nastane jedna z následujících podmínek.

- **Ochrana proti vybití baterie**  
Pokud je kapacita baterie nízká, spotřebič se automaticky zastaví. Indikátor baterie ukazuje, že baterie by měla být nabitá. Vyjměte baterie ze zařízení a nabijte je.
- **Nadproudová ochrana**  
Pokud je zařízení / baterie provozována takovým způsobem, který způsobuje neobvykle vysoký proud, zařízení se automaticky zastaví. V takovém případě zastavte faktor, který způsobil přetížení zařízení. Poté spotřebič zapněte, čímž jej restartujete.
- **Nizkonapěťová ochrana**  
Pokud je vstupní napětí automobilu nižší než jmenovité napětí, tento ochranný systém vypne zařízení a na displeji teploty se zobrazí "F3" s pípnutím.
- **Přepětová ochrana**  
Pokud je vstupní napětí vyšší než jmenovité napětí, tento ochranný systém vypne zařízení a na displeji teploty se zobrazí "F4" s pípnutím.
- **Ochrana proti zkratu**  
Obvod má funkci ochrany proti zkratu v případě zkratu. V takovém případě odnechte zařízení do autorizovaného nebo výrobního servisního střediska Makita.

## Ochrana před jinými příčinami

Ochranný systém je navržen i pro jiné příčiny, které by mohly zařízení poškodit, a umožňuje automatické zastavení zařízení. Proveďte všechny následující kroky k odstranění příčin dočasného zastavení nebo zastavení provozu.

1. Vypněte zařízení a znovu jej zapněte
2. Nabijte baterie nebo je vyměňte za nabíjí baterie.
3. Nechte zařízení a baterie vychladnout.

Pokud obnovením ochranného systému nenajdete žádné zlepšení, obraťte se na místní servisní středisko Makita.

## Funkce ochrany proti náklonu

Zařízení je vybaveno funkcí ochrany proti náklonu. Pokud je zařízení v režimu chlazení, automaticky se vypne, když je zařízení umístěno v jednom z následujících úhlů.

- A) Když se zařízení dostane do úhlu sklonu rovného nebo většího než 30°, jak je to znázorněno na obrázku A, zařízení se vypne a na displeji teploty se na chvíli zobrazí "F1". Restart trvá 3 minuty poté, co se zařízení vrátí do vodorovné polohy.

► Fig.4

- B) Když se zařízení dostane do úhlu sklonu rovného nebo většího než 30°, jak je to znázorněno na obrázku B, zařízení se vypne a na displeji teploty se na chvíli zobrazí "F1". Restart trvá 3 minuty poté, co se zařízení vrátí do vodorovné polohy.

► Fig.5

- C) Když se zařízení dostane do úhlu sklonu rovného nebo většího než 30°, jak je to znázorněno na obrázku C, zařízení se vypne a na displeji teploty se na chvíli zobrazí "F1". Restart trvá 3 minuty poté, co se zařízení vrátí do vodorovné polohy.

► Fig.6

- D) Když se zařízení dostane do úhlu sklonu rovného nebo většího než 30°, jak je to znázorněno na obrázku D, zařízení se vypne a na displeji teploty se na chvíli zobrazí "F1". Restart trvá 3 minuty poté, co se zařízení vrátí do vodorovné polohy.

► Fig.7

## USB nabíjení

V pouzdře na baterii je USB port. USB port nepřetržitě vydává 5 V napětí v provozním stavu.

## Paměťová funkce

Pokud uživatel po nastavení regulační teploty neobsluhuje do 5 sekund, aktuální nastavení se uloží do paměti. Příště se zařízení spustí ve stejném nastavení.

## Přepínání jednotky teploty

Jednotku teploty °C (stupeň Celsia) nebo °F (stupeň Fahrenheita) můžete přepnout podle následujícího postupu.

1. Zapněte zařízení.
2. Stiskněte přepínací tlačítko chlazení / topení, dokud jednotka (°C nebo °F) nezačne blikat.
3. Stisknutím tlačítka teploty nebo tlačítka snížení teploty vyberte jednotku.
4. Stiskněte přepínací tlačítko chlazení / topení nebo nechejte zařízení 5 sekund bez jakékoliv operace. Výběr jednotky je dokončen.

## Ramenní pás

**⚠ POZOR:** Ujistěte se, že je ramenní pás bezpečně připevněn. Jinak může dojít k pádu a nehodám.

1. Provedte pás levou a pravou rukojetí.
2. Zapněte si pás.

► Fig.8

## Kód chyby

Pro konkrétní chyby se na displeji teploty zobrazuje následující kód.

Kód chyby	Hmota
F1	Ochrana proti náklonu je aktivní. Přečtěte si část o funkci ochrany proti náklonu.
F2	Vybitá baterie.
F3	Vstupní napětí je nízké. Přečtěte si část o ochraně vstupu automobilu.
F4	Vstupní napětí je vysoké. Přečtěte si část o ochraně proti přepětí.
F5	Je porucha snímače Odnesete zařízení do autorizovaného nebo továrního servisního střediska Makita.

## ÚDRŽBA

**⚠ POZOR:** Před pokusem o vykonání kontroly nebo údržby se vždy ujistěte, že je přístroj vypnutý, odpojený od proudu a kazeta s baterií je odstraněna.

**UPOZORNĚNÍ:** Nikdy nepoužívejte benzín, ředidlo, alkohol ani podobné látky. Mohou způsobit odbarvení, deformaci nebo praskliny.

Pro zachování BEZPEČNOSTI a SPOLEHLIVOSTI zařízení by všechny opravy a další údržbu nebo nastavení měli provádět autorizovaná nebo tovární servisní centra Makita za použití původních náhradních dílů Makita.

## Čištění

- Pravidelně čistěte olejovou skvrnu v komoře.
- Vyčistěte okolí komory, aby se zabránilo zápachu.
- Pravidelně čistěte prach v houbovitém filtru, abyste zlepšili účinnost chlazení.
- Těsnící pásek horního krytu se dá snadno znečistit, včas ho vyčistěte.

## Odmrazování

Na odmrázení vypněte napájení a počkejte, dokud se mráz neroztaje. Potom vodu setřete.

## Čištění houbovitého filtru

**⚠ POZOR:** Po vyčištění houba filtr, nezapomeňte jej nainstalovat zpět. Provoz zařízení bez houbovitého filtru může způsobit poruchu.

1. Posuňte kryt filtru ve směru šipky znázorněné na obrázku a potom kryt filtru sejměte.
2. Houba filtr vyjměte a vyčistěte.  
► Fig.9
3. Namontujte zpět houba filtr a kryt filtru.  
► Fig.10

# VOLITELNÉ PŘÍSLUŠENSTVÍ

**⚠️ POZOR:** Pro použití s vaším nástrojem Makita uvedeném v tomto návodu se doporučuje následující příslušenství. Použití jiného příslušenství nebo nástavců může představovat riziko poranění osob. Příslušenství nebo nástavce používejte jenom na účel, k jakému jsou určeny.

Potřebujete-li pomoc nebo další informace o tomto příslušenství, obraťte se na místní servisní centrum Makita.

- AC adaptér
- Původní baterie a nabíječka Makita

**POZN.:** Některé položky na tomto seznamu mohou být součástí balení jako standardní příslušenství. To se v jednotlivých zemích může lišit.



**Makita Europe N.V.** Jan-Baptist Vinkstraat 2,  
3070 Kortenberg, Belgium

**Makita Corporation** 3-11-8, Sumiyoshi-cho,  
Anjo, Aichi 446-8502 Japan