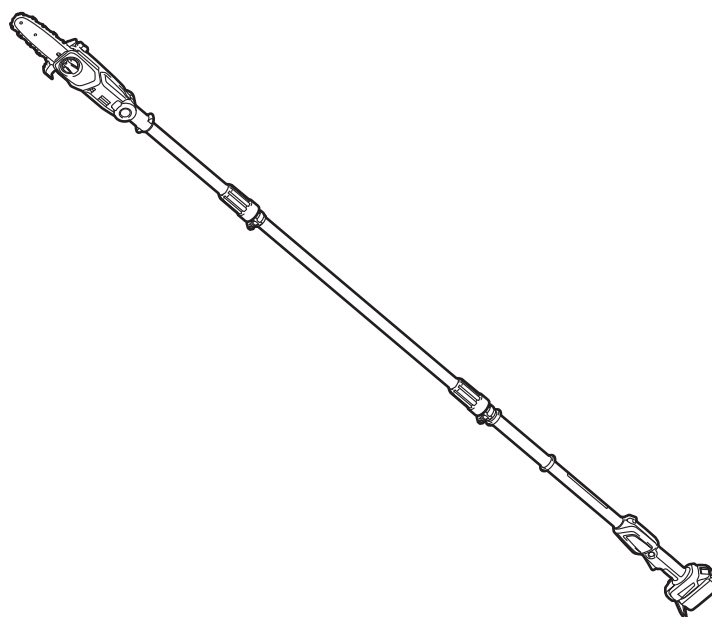
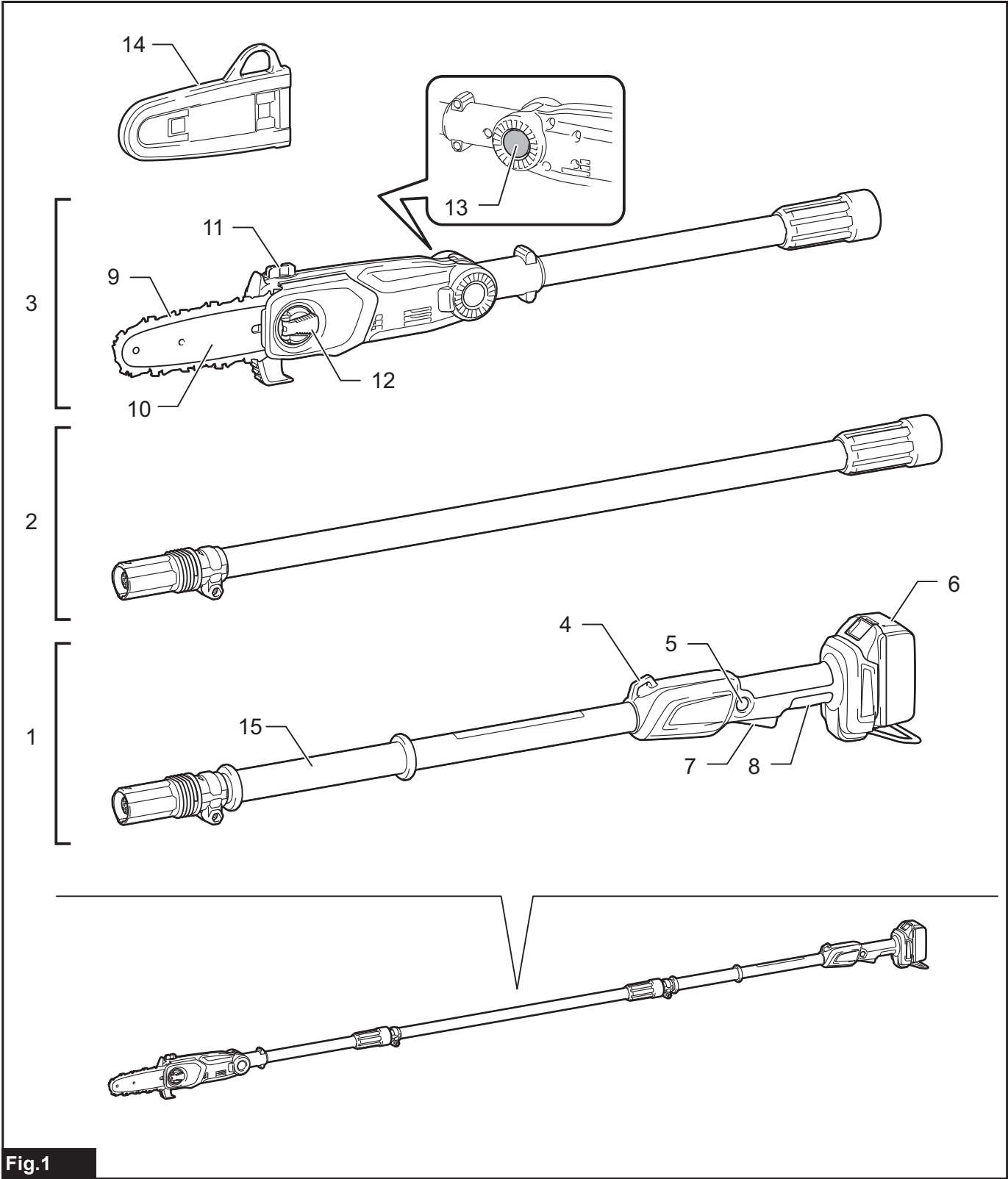




<b>EN</b>	<b>Cordless Pole Saw</b>	<b>INSTRUCTION MANUAL</b>	<b>10</b>
<b>PL</b>	<b>Akumulatorowa Okrzesywarka Z Wysięgnikiem</b>	<b>INSTRUKCJA OBSŁUGI</b>	<b>22</b>
<b>HU</b>	<b>Akkumulátoros magassági ágvágó</b>	<b>HASZNÁLATI KÉZIKÖNYV</b>	<b>36</b>
<b>SK</b>	<b>Akumulátorová tyčová píla</b>	<b>NÁVOD NA OBSLUHU</b>	<b>50</b>
<b>CS</b>	<b>Akumulátorová vyvětřovací píla</b>	<b>NÁVOD K OBSLUZE</b>	<b>63</b>
<b>UK</b>	<b>Акумуляторна штангова ланцюгова пила</b>	<b>ІНСТРУКЦІЯ З ЕКСПЛУАТАЦІЇ</b>	<b>76</b>
<b>RO</b>	<b>Motoferăstrău fără fir</b>	<b>MANUAL DE INSTRUCȚIUNI</b>	<b>91</b>
<b>DE</b>	<b>Akku-Hochentaster</b>	<b>BETRIEBSANLEITUNG</b>	<b>105</b>

## DUA200





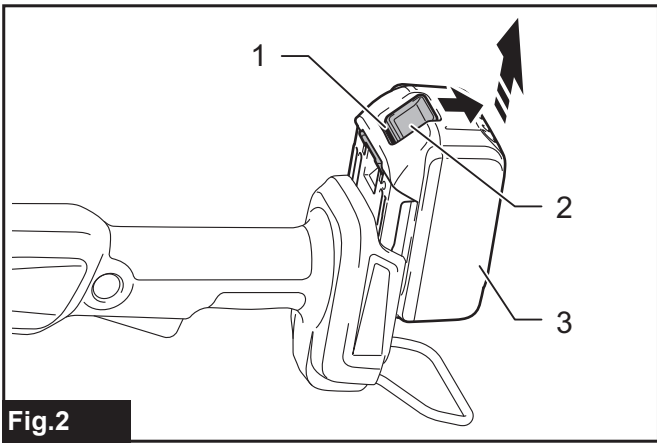


Fig. 2

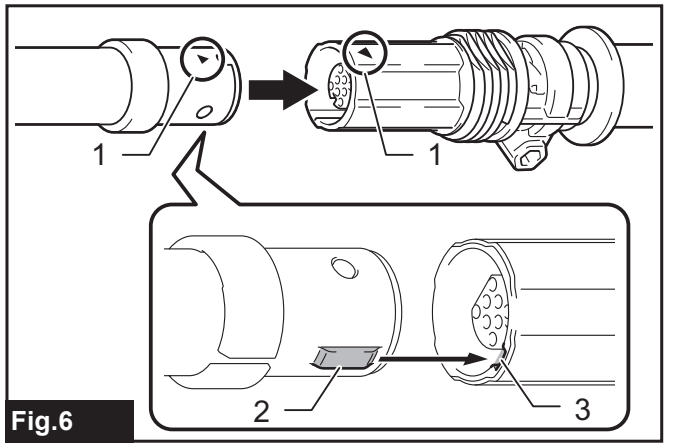


Fig. 6

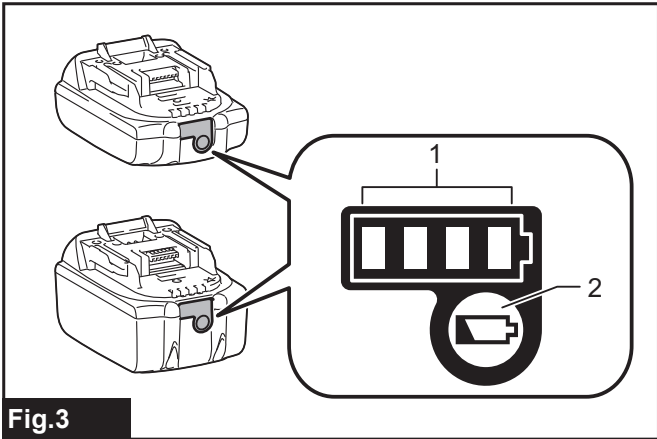


Fig. 3

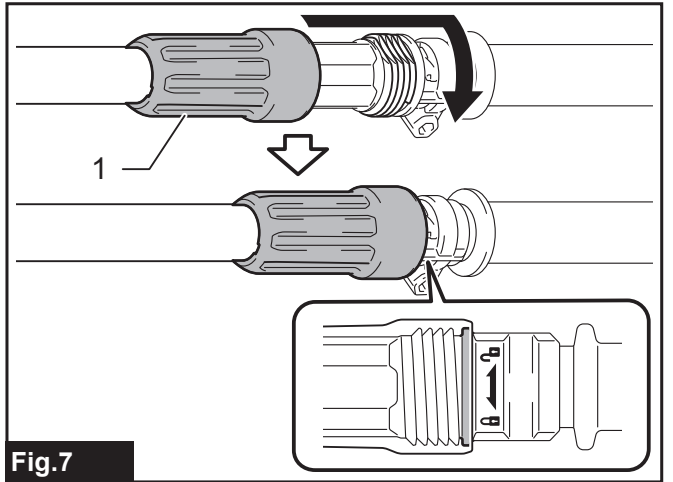


Fig. 7

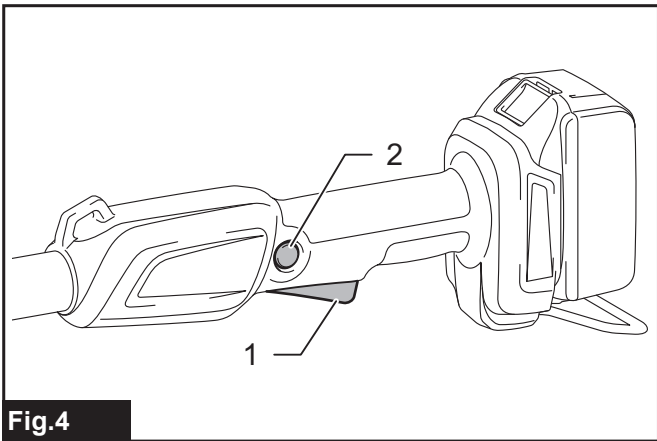


Fig. 4

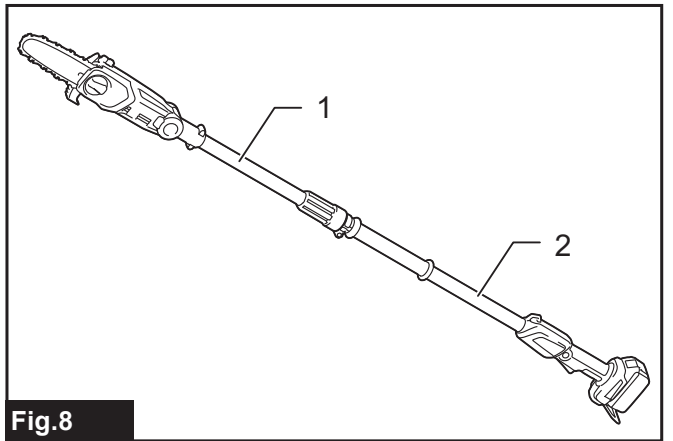


Fig. 8

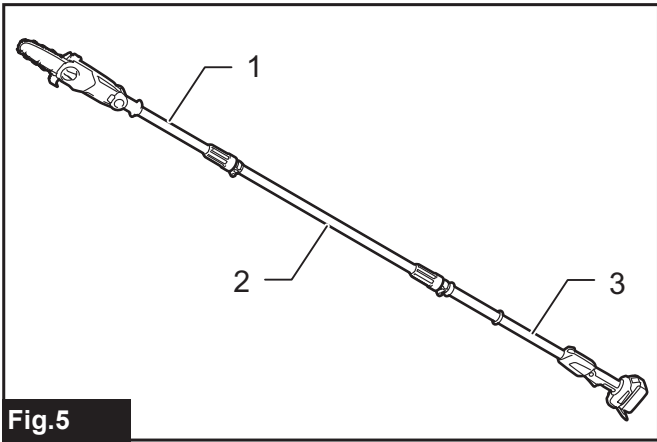


Fig. 5

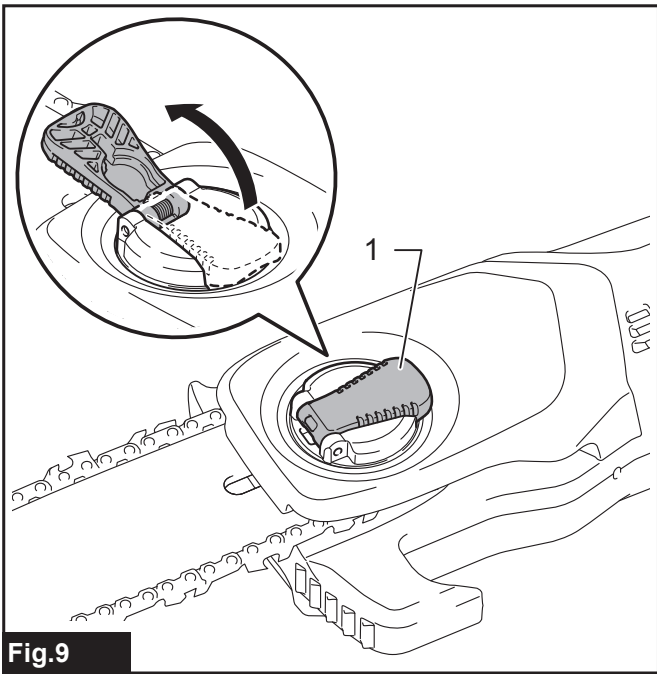


Fig. 9

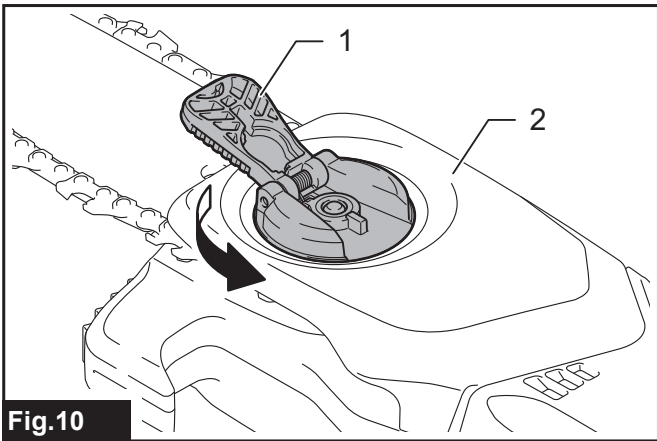


Fig. 10

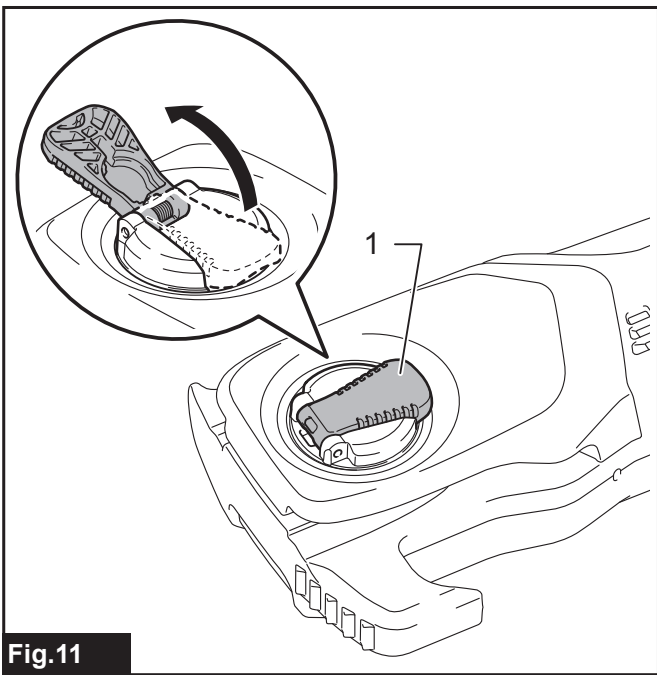


Fig. 11

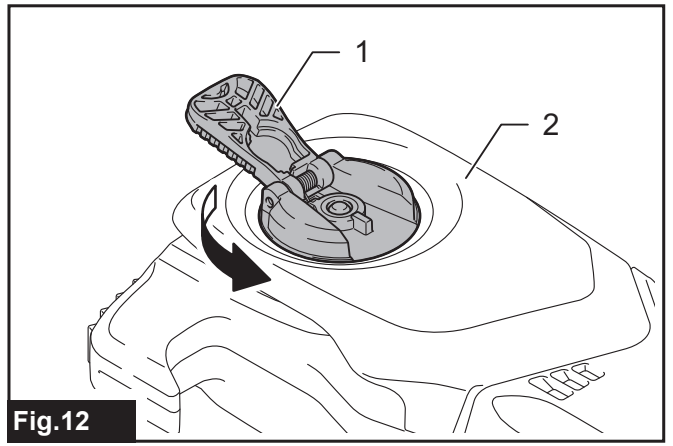


Fig. 12

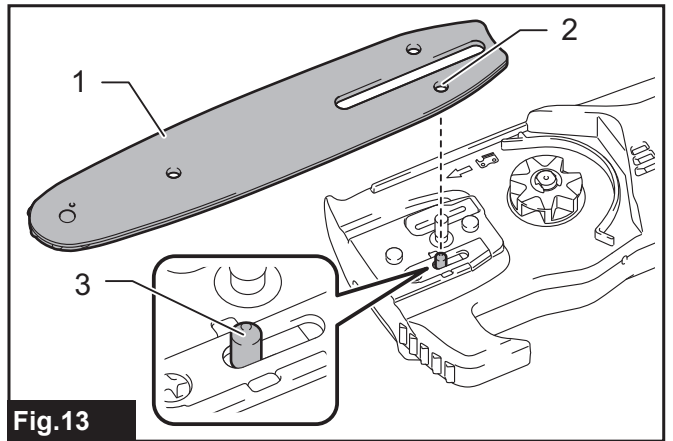


Fig. 13

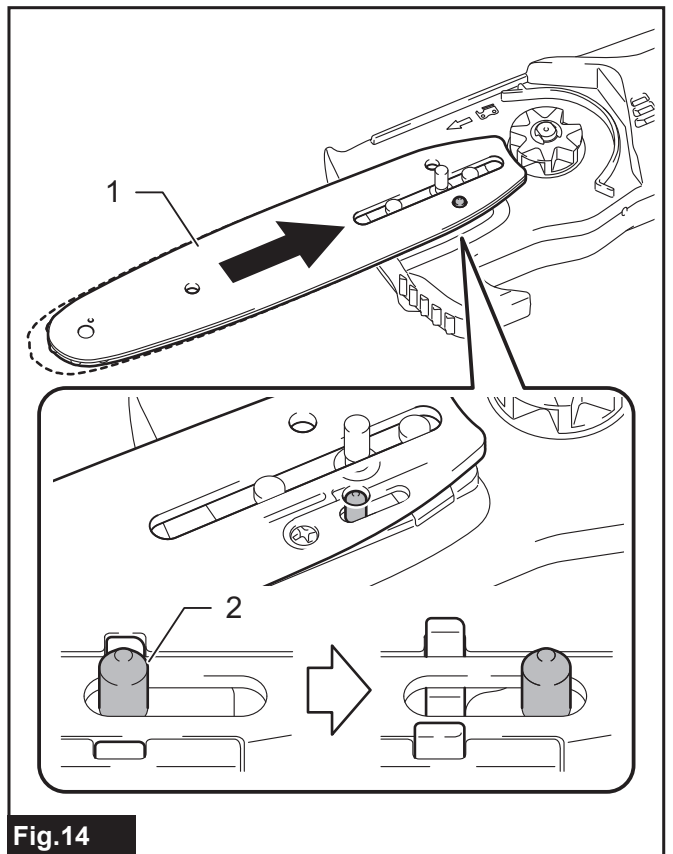


Fig. 14

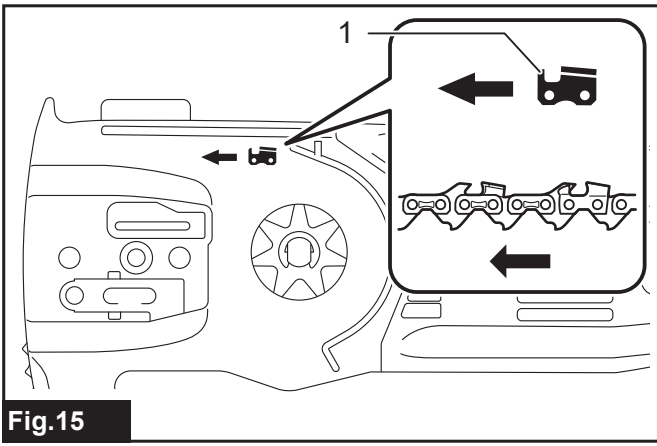


Fig. 15

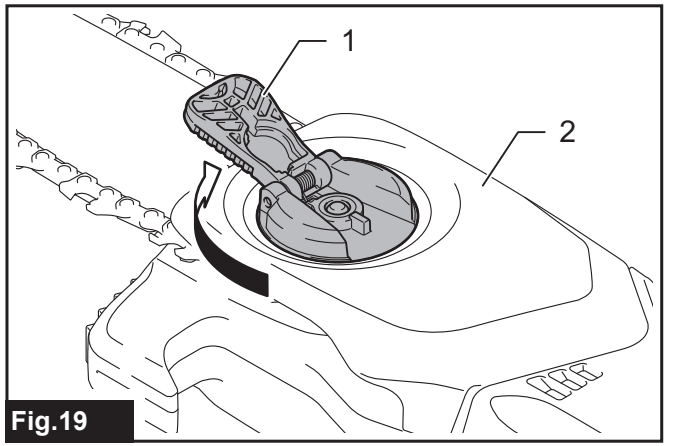


Fig. 19

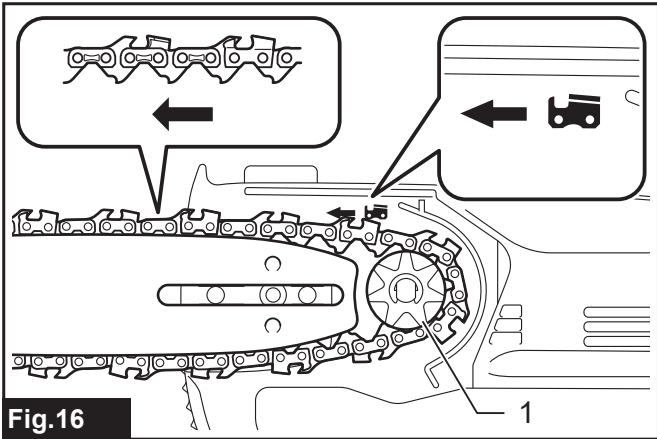


Fig. 16

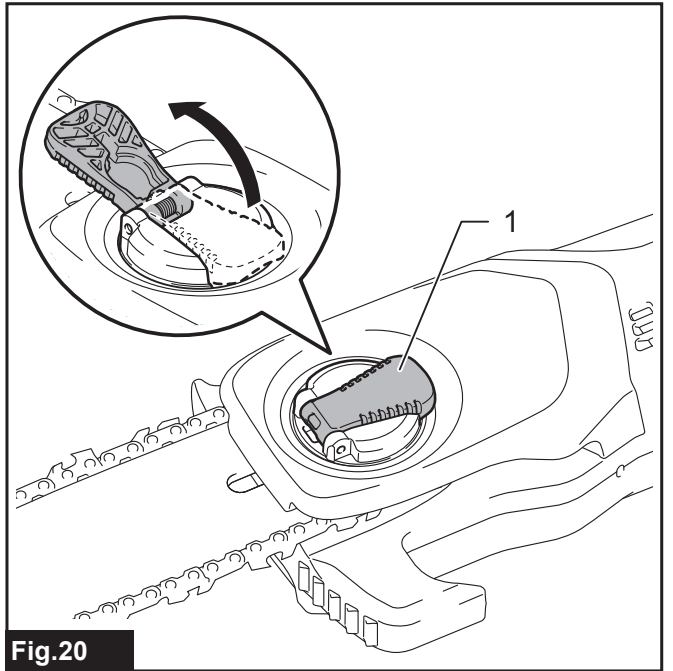


Fig. 20

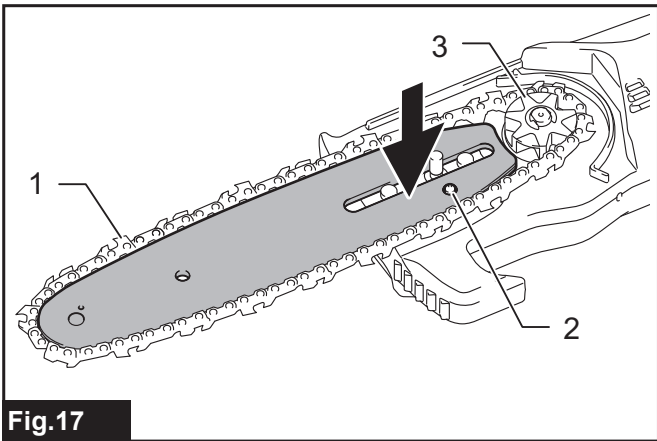


Fig. 17

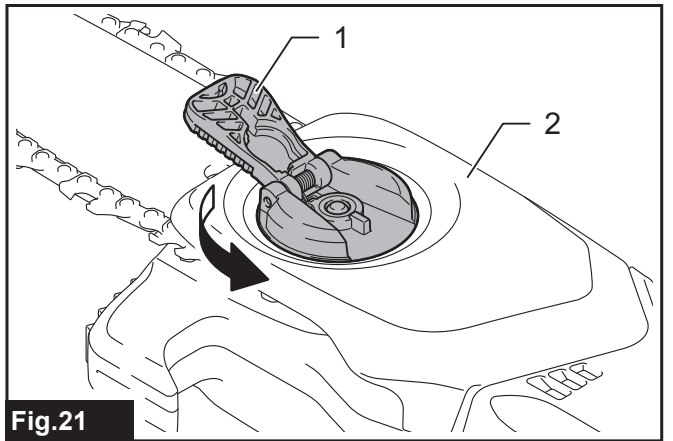


Fig. 21

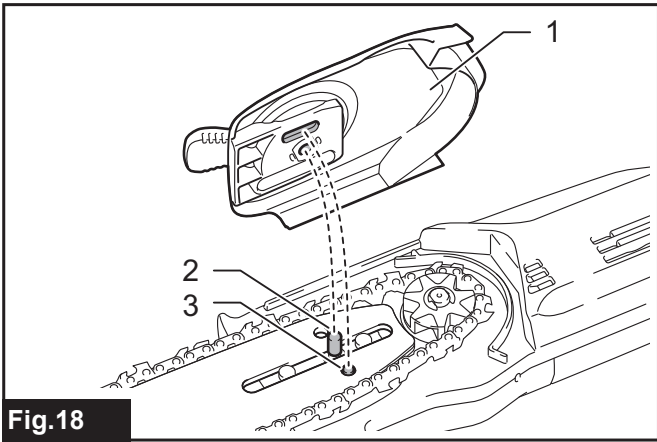


Fig. 18

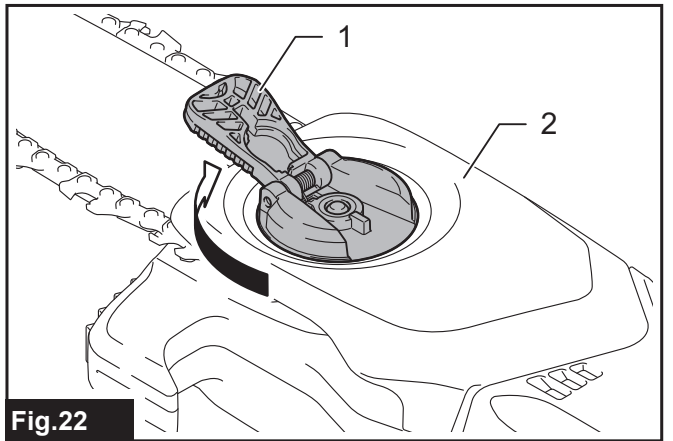


Fig. 22

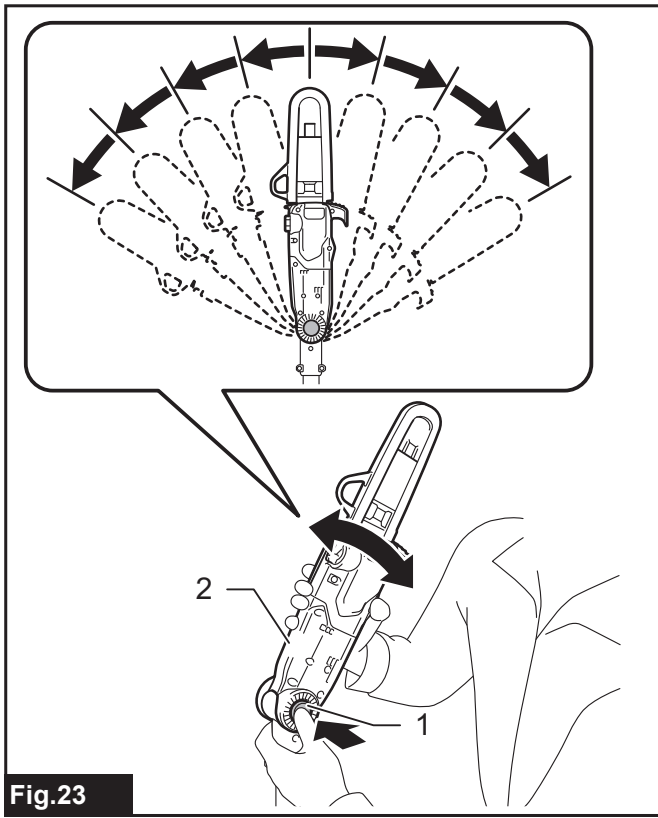


Fig.23

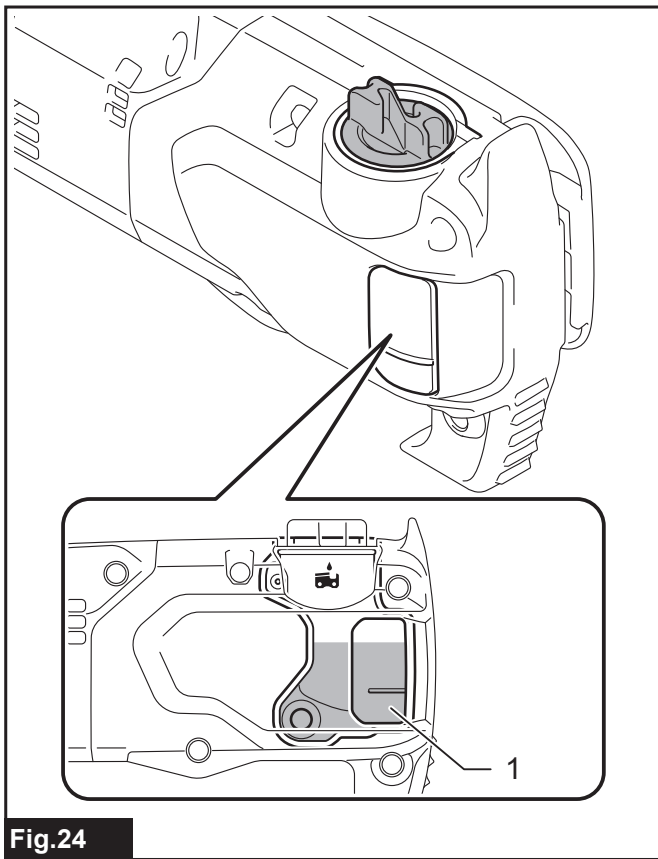


Fig.24

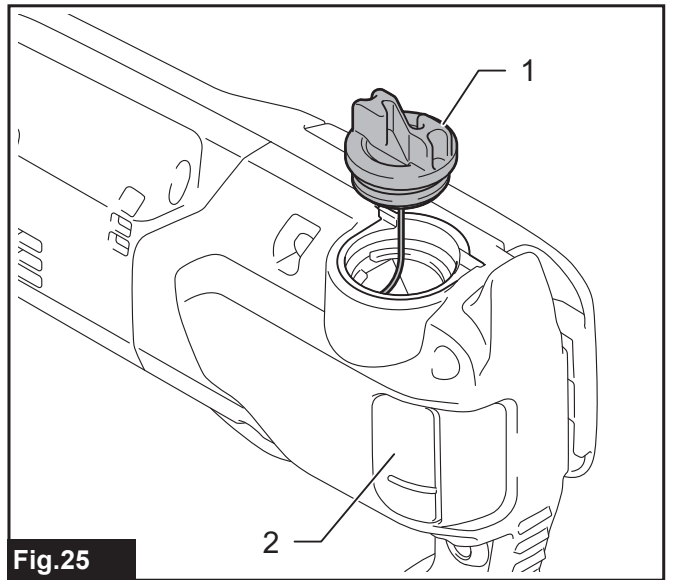


Fig.25

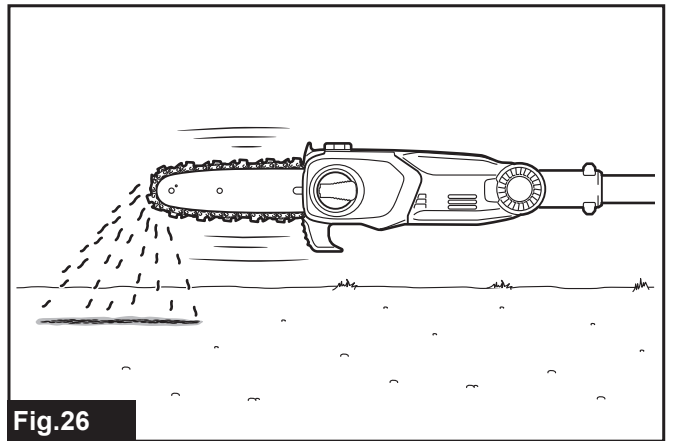


Fig.26

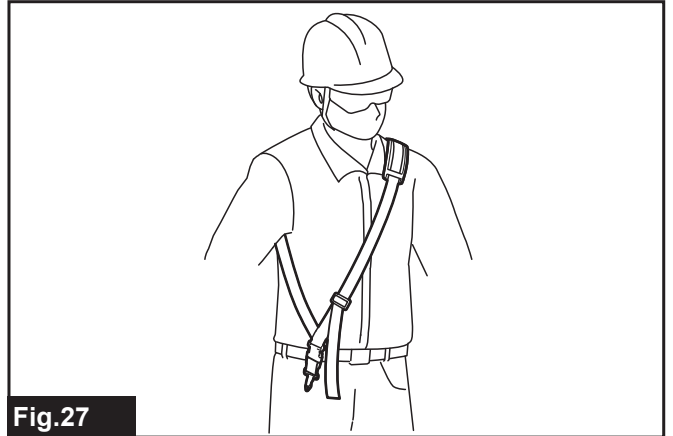


Fig.27

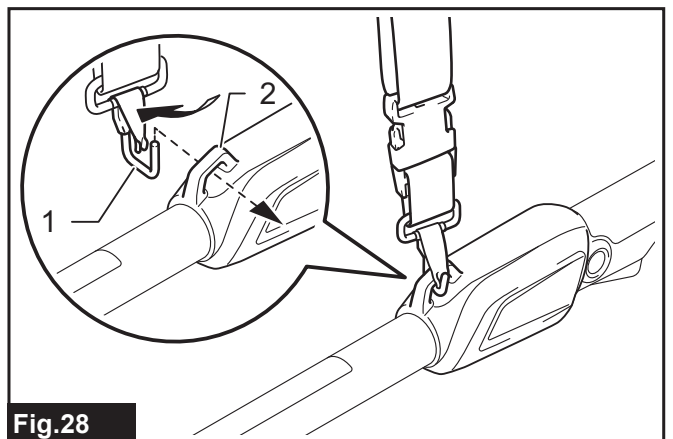


Fig.28

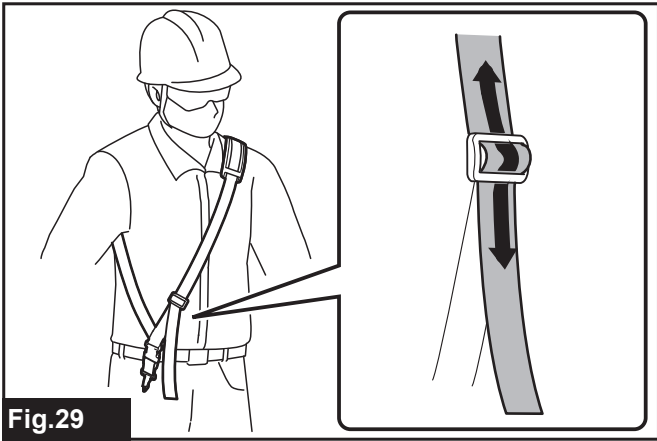


Fig.29

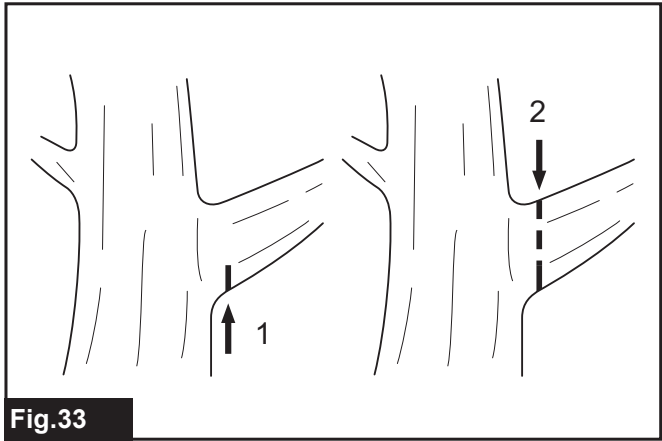


Fig.33

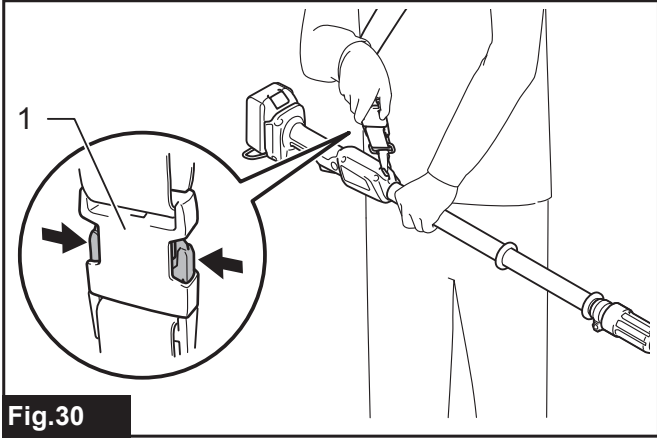


Fig.30

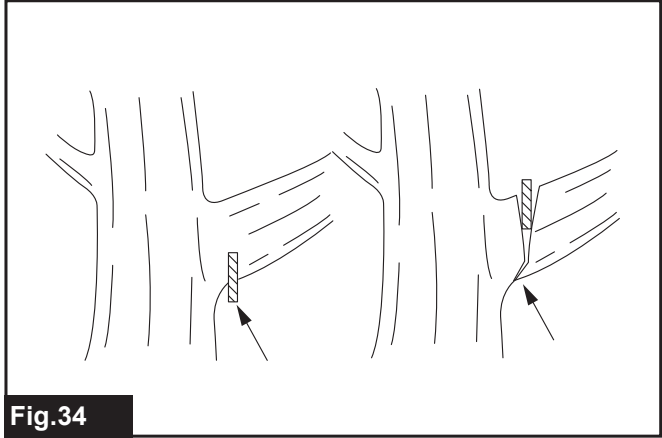


Fig.34

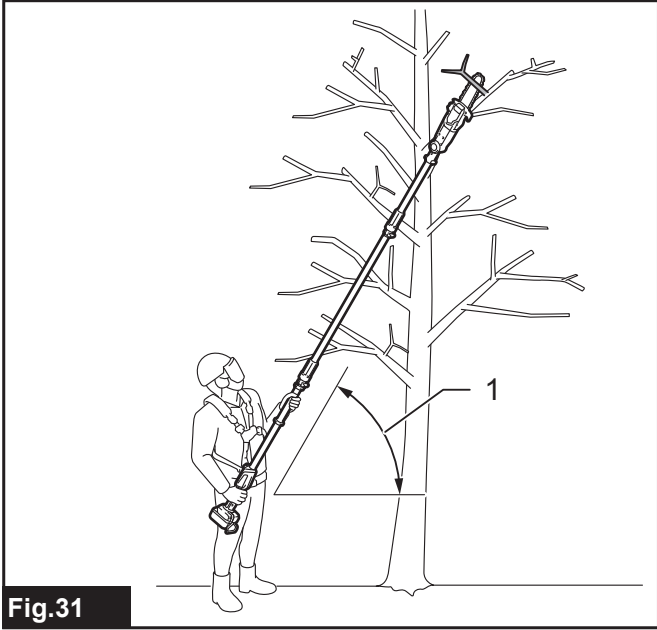


Fig.31

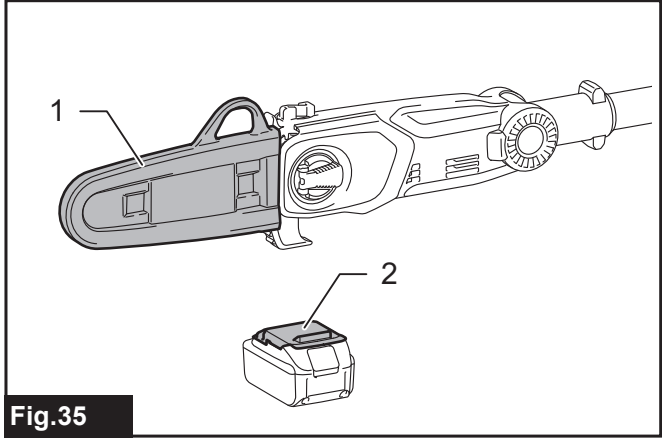


Fig.35

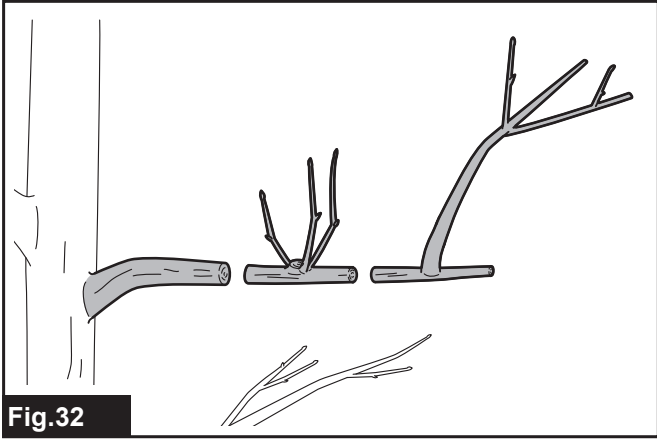


Fig.32

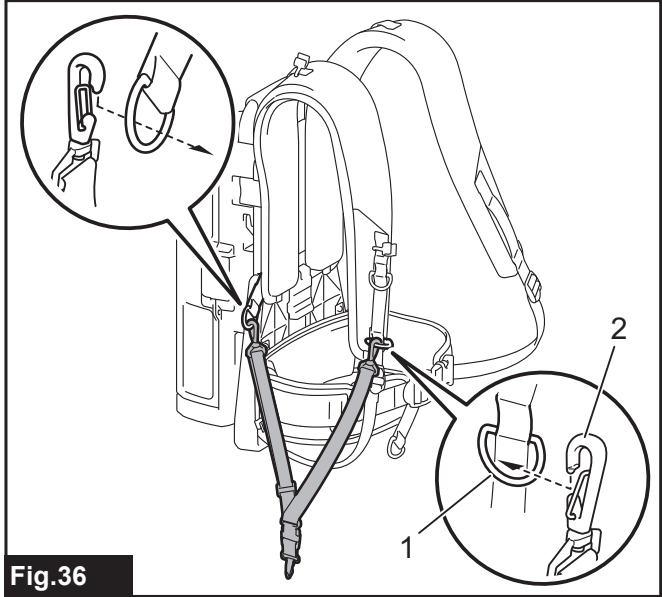


Fig.36

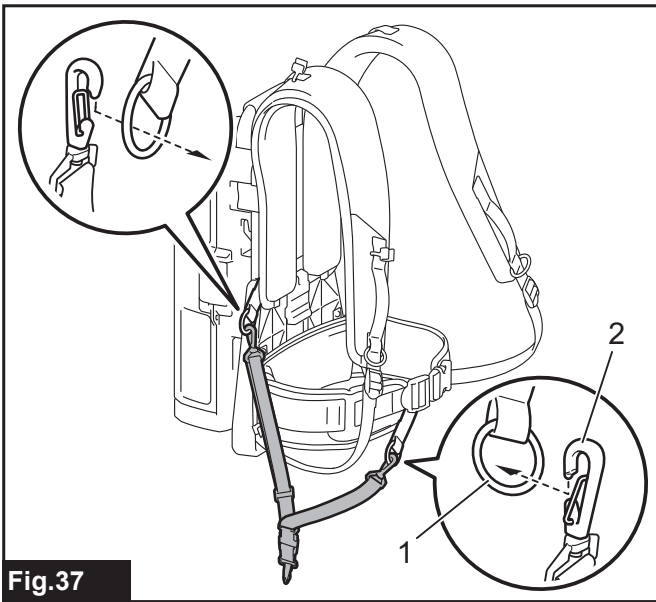


Fig.37

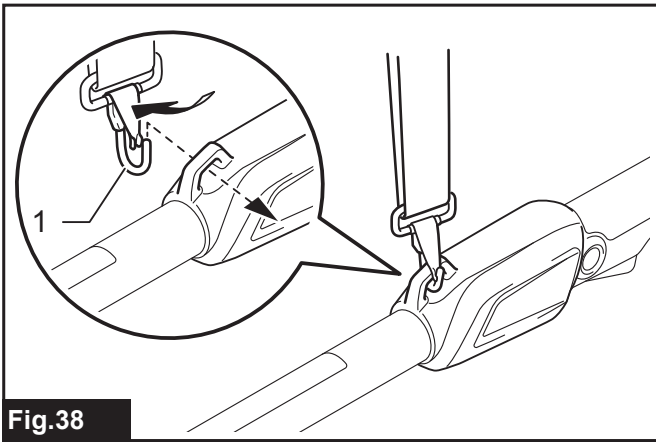


Fig.38

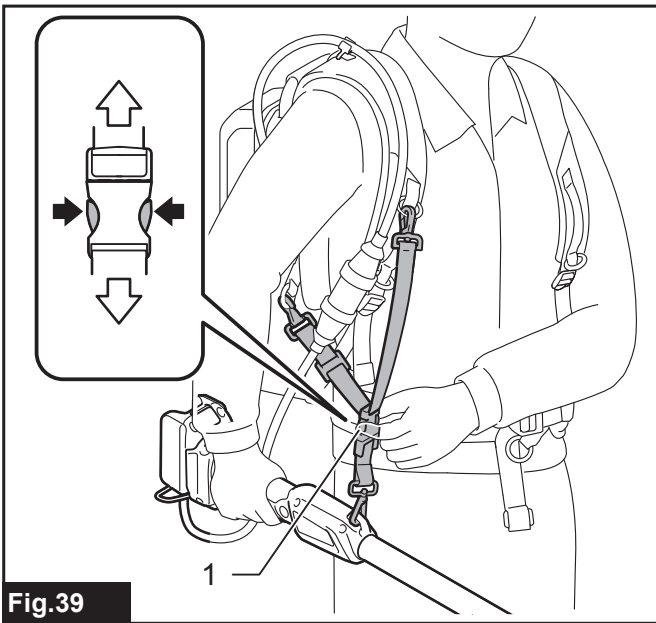


Fig.39

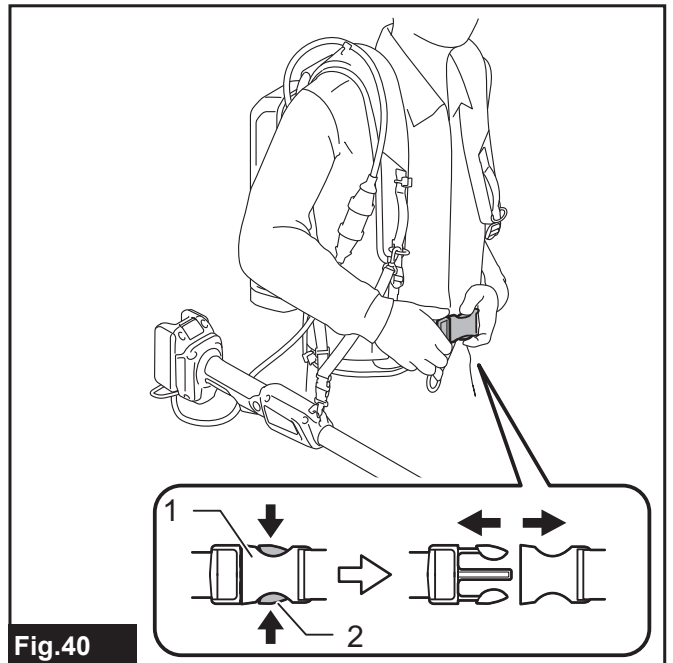


Fig.40

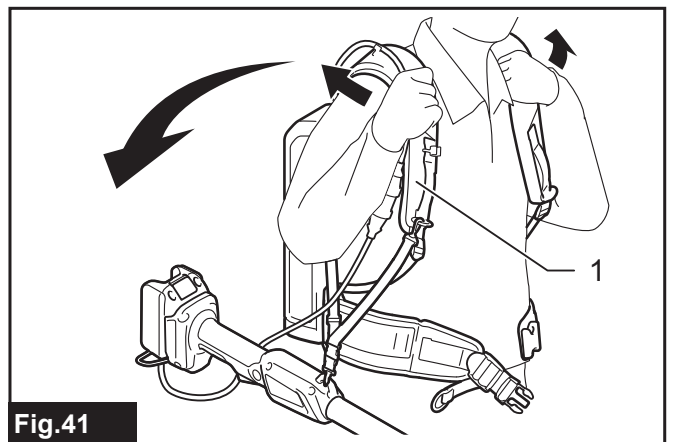


Fig.41

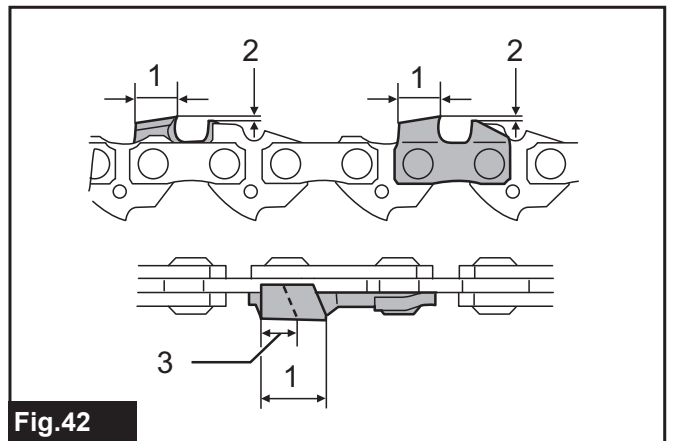


Fig.42

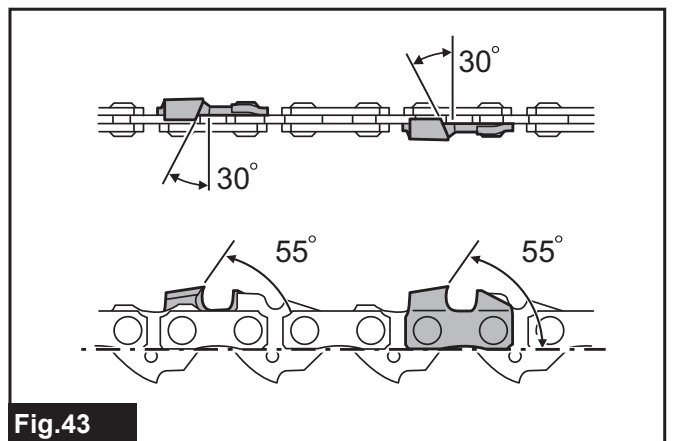


Fig.43



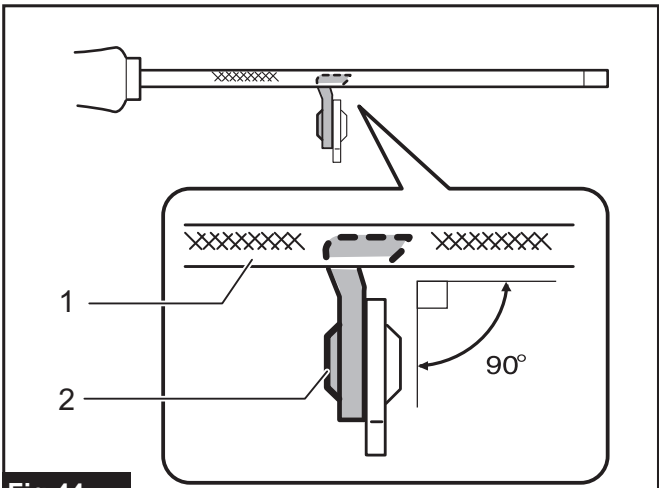


Fig.44

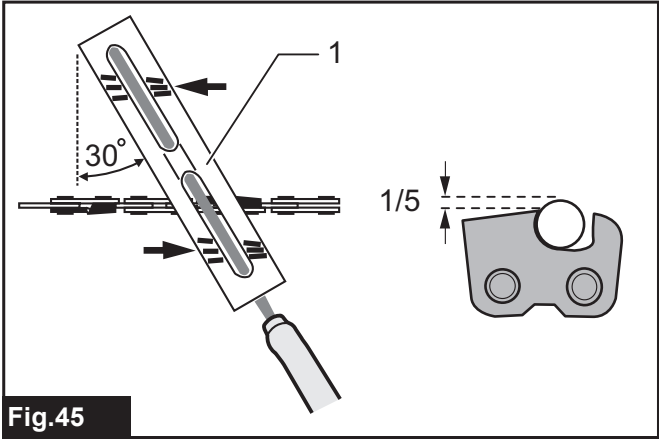


Fig.45

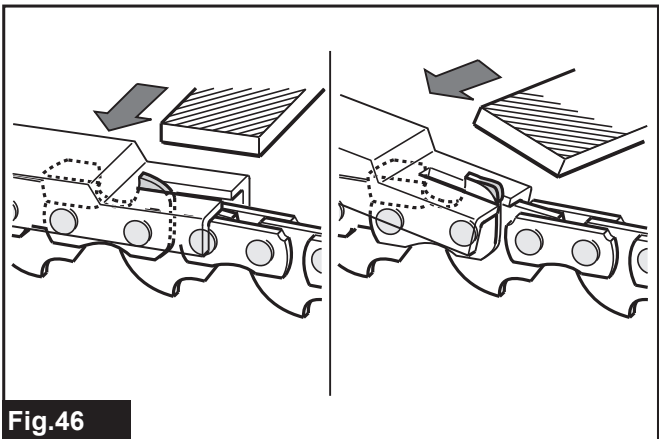


Fig.46

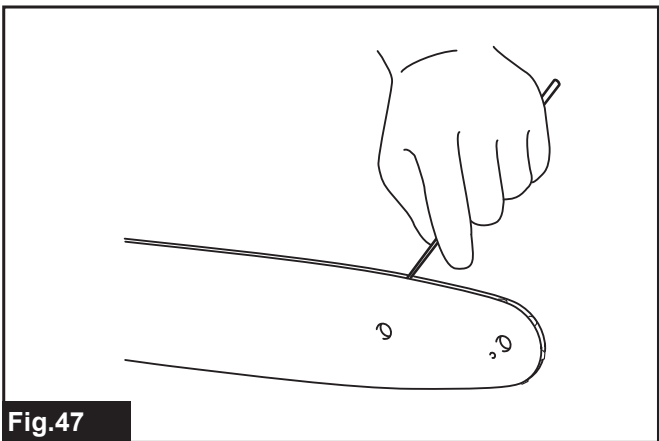


Fig.47

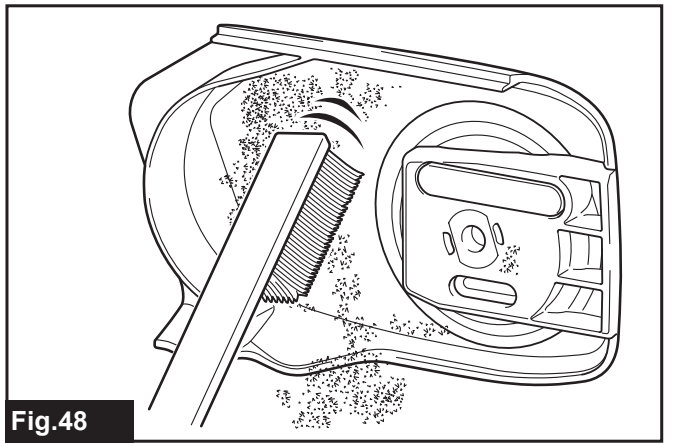


Fig.48

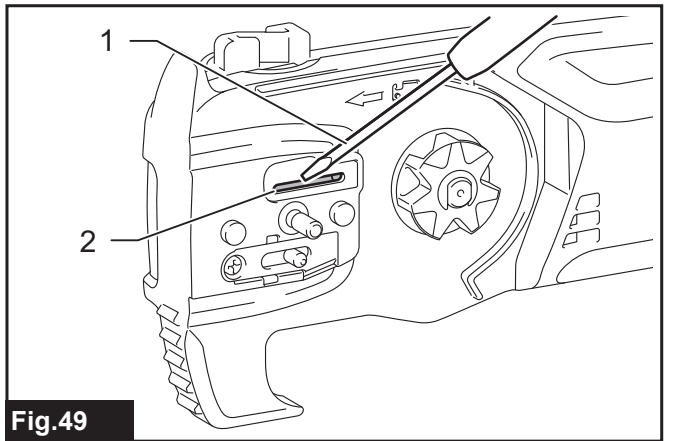


Fig.49

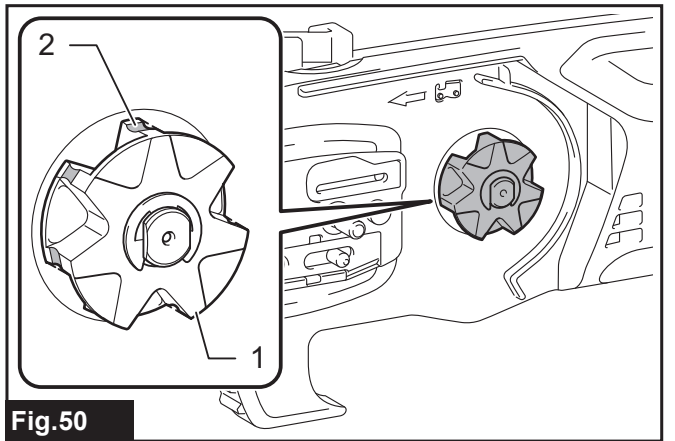


Fig.50

## SPECIFIKACE

<b>Model:</b>		<b>DUA200</b>
Celková délka (bez vodící tyče a nástavce)		1620 mm / 2520 mm
Jmenovité napětí		18 V DC
Čistá hmotnost	*1	3,2 kg
	*2	3,2 – 3,5 kg
Standardní délka vodící lišty		200 mm
Doporučená délka vodící lišty	s 80TXL	200 mm
Vhodný typ pilového řetězu (viz tabulka dole)		80TXL
Standardní řetězové kolo	Počet zubů	7
	Rozteč	0,325"
Rychlost řetězu		6,7 m/s (402 m/min)
Objem nádrže na řetězový olej		55 cm <sup>3</sup>

- Vzhledem k neustálému výzkumu a vývoji zde uvedené technické údaje podléhají změnám bez upozornění.
- Specifikace se mohou pro různé země lišit.

\*1: Hmotnost s největším akumulátorem a prázdnou olejovou nádrží, bez vodící tyče, řetězu, zádového postroje a nástavce dle normy EN ISO11680-1.

\*2: Nejlehčí a nejtěžší kombinace hmotnosti dle normy EPTA-Procedure 01/2014. Hmotnost se může lišit v závislosti na nástavcích a přídatných zařízeních, včetně akumulátoru.

### Použitelný akumulátor a nabíječka

Akumulátor	BL1815N / BL1820B / BL1830B / BL1840B / BL1850B / BL1860B
Nabíječka	DC18RC / DC18RD / DC18RE / DC18SD / DC18SE / DC18SF / DC18SH / DC18WC

- V závislosti na regionu vašeho bydliště nemusí být některé akumulátory a nabíječky k dispozici.

**VAROVÁNÍ:** Používejte pouze výše uvedené akumulátory a nabíječky. Použití jiných akumulátorů a nabíječek může způsobit zranění a/nebo požár.

### Doporučený drátový zdroj napájení

Přenosný akumulátor	PDC01
---------------------	-------

- V závislosti na regionu vašeho bydliště nemusí být drátové zdroje napájení uvedené výše k dispozici.
- Než začnete používat drátový zdroj napájení, přečtěte si pokyny a varovné symboly na nich.












### Kombinace pilový řetěz, vodící tyč a řetězové kolo

Typ pilového řetězu		80TXL
Počet vodících článků		38
Vodící lišta	Délka vodící lišty	200 mm
	Délka řezu	185 mm
	Rozteč	0,325"
	Šířka vodící drážky	1,1 mm
	Typ	Lišta s řetězovým kolem na konci
Řetězové kolo	Počet zubů	7
	Rozteč	0,325"

**VAROVÁNÍ:** Použijte odpovídající kombinaci vodící lišty a pilového řetězu. V opačném případě může dojít ke zranění.

## Symbols

Níže jsou uvedeny symboly, se kterými se můžete při použití náradí setkat. Je důležité, abyste dříve, než s ním začnete pracovat, pochopili jejich význam.

	Nevystavujte vlhkosti.
	Přečtěte si návod k obsluze.
	Používejte přilbu, brýle a ochranu sluchu.
	Noste ochranné rukavice.
	Noste pevnou obuv s protiskluzovou podrážkou. Doporučujeme bezpečnostní obuv s ocelovou špičkou.
	Dávejte pozor na elektrická vedení, mohlo by dojít k úrazu elektrickým proudem.
	Dodržujte alespoň 15m vzdálenost.
	Maximální přípustná délka řezu
	Směr pohybu řetězu
	Nádrž na řetězový olej
	Ni-MH Li-ion
	<p>Pouze pro země EU</p> <p>Z důvodu přítomnosti nebezpečných součástí v zařízení mohou odpadní elektrické a elektronické zařízení, akumulátory a baterie negativně ovlivnit životní prostředí a lidské zdraví.</p> <p>Elektrické a elektronické spotřebiče ani akumulátory nevyhazujte do domovního odpadu!</p> <p>V souladu s evropskou směrnicí o odpadních elektrických a elektronických zařízeních, akumulátorech a bateriích a odpadních akumulátorech a bateriích, stejně jako jejím přizpůsobením ve vnitrostátním právu, by odpadní elektrická zařízení, baterie a akumulátory měly být uchovávány odděleně a měly by být odevzdány na vyhrazeném sběrném místě komunálního odpadu, které je provozováno v souladu s předpisy na ochranu životního prostředí. Toto je označeno symbolem přeškrtnuté popelnice na kolečkách, který je umístěn na zařízení.</p>



Zaručená hladina akustického výkonu podle směrnice EU o hluku ve venkovním prostoru.



Hladina akustického výkonu podle nařízení australské vlády NSW o kontrole hluku

## Účel použití

Náradí je určeno k prořezávání větví.

## Hlučnost

Typická vážená hladina hluku (A) určená podle normy ISO22868(ISO11680-1):

Hladina akustického tlaku ( $L_{pA}$ ): 79 dB(A)

Hladina akustického výkonu ( $L_{WA}$ ): 87 dB (A)

Nejistota (K): 3 dB(A)

**POZNÁMKA:** Celková(é) hodnota(y) emisí hluku byla(y) změřena(y) v souladu se standardní zkušební metodou a dá se použít k porovnání náradí mezi sebou.

**POZNÁMKA:** Hodnotu(y) deklarovaných emisí hluku lze také použít k předběžnému posouzení míry expozice vibracím.

**VAROVÁNÍ:** Používejte ochranu sluchu.

**VAROVÁNÍ:** Emise hluku se při používání elektrického náradí ve skutečnosti mohou od deklarované(ých) hodnot(y) lišit v závislosti na způsobech použití náradí.

**VAROVÁNÍ:** Nezapomeňte stanovit bezpečnostní opatření na ochranu obsluhy podle odhadu expozice ve skutečných podmínkách použití. (Vezměte přitom v úvahu všechny části provozního cyklu, tj. kromě doby zátěže například doby, kdy je náradí vypnuté a kdy běží naprázdno.)

## Vibrace

Levá rukojeť (přední rukojeť)		Pravá rukojeť (zadní rukojeť)		Příslušná norma
ah ( $m/s^2$ )	Nejistota K ( $m/s^2$ )	ah ( $m/s^2$ )	Nejistota K ( $m/s^2$ )	
2,5 nebo méně	1,5	2,5 nebo méně	1,5	ISO22867(ISO11680-1)

**POZNÁMKA:** Celková(é) hodnota(y) deklarovaných vibrací byla(y) změřena(y) v souladu se standardní zkušební metodou a dá se použít k porovnání náradí mezi sebou.

**POZNÁMKA:** Celkovou(é) hodnotu(y) deklarovaných vibrací lze také použít k předběžnému posouzení míry expozice vibracím.

**⚠VAROVÁNÍ:** Emise vibrací se při používání elektrického nářadí ve skutečnosti mohou od deklarované(h) hodnot(y) lišit v závislosti na způsobech použití nářadí.

**⚠VAROVÁNÍ:** Nezapomeňte stanovit bezpečnostní opatření na ochranu obsluhy podle odhadu expozice ve skutečných podmínkách použití. (Vezměte přitom v úvahu všechny části provozního cyklu, tj. kromě doby zátěže například doby, kdy je nářadí vypnuté a kdy běží naprázdno.)

## Prohlášení o shodě

### Pouze pro evropské země

Prohlášení o shodě jsou obsažena v Příloze A tohoto návodu k obsluze.

# BEZPEČNOSTNÍ VÝSTRAHY

## Obecná bezpečnostní upozornění k elektrickému nářadí

**⚠VAROVÁNÍ** Přečtěte si všechny bezpečnostní výstrahy i pokyny a prohlédněte si ilustrace a specifikace dodané k tomuto elektrickému nářadí. Nedodržení všech níže uvedených pokynů může vést k úrazu elektrickým proudem, požáru a/nebo vážnému zranění.

## Všechna upozornění a pokyny si uschovejte pro budoucí potřebu.

Pojem „elektrické nářadí“ v upozorněních označuje elektrické nářadí, které se zapojuje do elektrické sítě, nebo elektrické nářadí využívající akumulátory.

## Varování k akumulátorové vyvětvovací pile

### Všeobecná opatření

1. Před spuštěním nářadí si přečtěte tento návod k obsluze, kde najdete informace týkající se obsluhy nářadí.
2. Nářadí nepůjčujte osobám s nedostatečnými zkušenostmi či znalostmi obsluhy daného nářadí.
3. Při půjčování nářadí vždy přiložte i tento návod k obsluze.
4. Nedovolte, aby nářadí používaly děti nebo osoby mladší 18 let. Zamezte těmto osobám přístup k nářadí.
5. S nářadím manipulujte vždy s maximální opatrností a pozorností.
6. S nářadím nikdy nepracujte po požití alkoholu či léků, ani pokud jste unavení či nemocní.
7. Nářadí se nikdy nepokoušejte upravovat.
8. S nářadím nepracujte za nepříznivého počasí, zvláště existuje-li nebezpečí bouřek. Snižuje se tím riziko zásahu obsluhy bleskem.
9. Národní předpisy mohou omezovat použití tohoto nářadí. Při práci dodržujte předpisy o obsluze nářadí platné ve vaší zemi.

### Osobní ochranné prostředky

1. Noste bezpečnostní helmu, ochranné brýle a ochranné rukavice, které vám poskytnou ochranu před odlétávajícími třískami a padajícími předměty.
2. K zamezení ztráty sluchu používejte ochranu sluchu (ochranná sluchátka).
3. Noste vhodný oděv a obuv umožňující bezpečnou práci (pracovní kombinézu a pevnou obuv s protiskluzovou podrážkou). Nenoste volný oděv a šperky. Volný oděv, šperky či dlouhé vlasy mohou být zachyceny pohyblivými součástmi.
4. Když manipulujete s pilovým řetězem nebo upravujete napnutí řetězu, použijte ochranné rukavice. Nechráněné ruce si můžete o pilový řetěz vážně poranit.

### Bezpečnost na pracovišti

1. Nářadí udržujte alespoň 15 metrů od elektrického vedení a komunikačních kabelů (včetně větví, které se jich dotýkají). Při kontaktu nářadí s vysokonapětovým vedením nebo přiblížení se k němu může dojít k úmrtí nebo vážnému zranění. Před spuštěním nářadí zkontrolujte, zda se v okolí pracovní oblasti nenachází elektrické vedení nebo elektrický plot.
2. S nářadím pracujte pouze při dobré viditelnosti a za denního světla. S nářadím nepracujte ve tmě ani v mlze.
3. Při práci nikdy nestůjte na nestabilních či kluzkých plochách ani na strmých svazích. Za chladného počasí dejte pozor na led či sníh a vždy si zajistěte bezpečný postoj.
4. S nářadím pracujte ve vzdálenosti alespoň 15 metrů od zvířat nebo přihlížejících osob. Zpozorujete-li, že se k vám někdo blíží, nářadí co nejdříve vypněte.
5. Když pracujete s dvěma nebo více lidmi, udržujte vzdálenost alespoň 15 metrů nebo více mezi nimi a určete dohlížející osobu.
6. Před zahájením práce zkontrolujte, zda se v pracovní oblasti nenacházejí drátěné ploty, zdi či jiné pevné objekty. Může dojít k poškození pilového řetězu.

### Příprava

1. Před montáží a seřizením nářadí jej vypněte a vyjměte akumulátor.
2. Před manipulací s pilovým řetězem nebo úpravou napnutí řetězu použijte ochranné rukavice.
3. Před spuštěním nářadí zkontrolujte, zda není poškozeno, zda nemá povolené šrouby či matice a zda není nesprávně smontováno. Tupý pilový řetěz naostřete. Ohnutý nebo poškozený pilový řetěz je třeba vyměnit. Zkontrolujte volný pohyb všech ovládacích páček a spínačů. Vyčistěte a osušte rukojeti.
4. Nikdy se nepokoušejte spustit nářadí, pokud je poškozené nebo neúplně smontované. V

- opačném případě může dojít k vážnému úrazu.
5. **Zádový postroj upravte tak, aby vyhovoval postavě obsluhy.**
  6. **Správně nastavte napnutí řetězu. Dle potřeby dolijte řetězový olej.**

#### **Spuštění náradí**

1. **Před spuštěním náradí si nasadte osobní ochranné pomůcky.**
2. **Před spuštěním náradí se ujistěte, že se v pracovní oblasti nenachází žádná osoba ani zvíře.**
3. **Při vkládání akumulátoru držte pilový řetěz a vodící tyč od těla a jiných objektů, včetně země. Při spuštění se může pilový řetěz pohybovat, což může způsobit zranění nebo poškození pilového řetězu a/nebo majetku.**
4. **Náradí položte na pevný povrch. Udržujte správnou rovnováhu a pevný postoj nohou.**

#### **Obsluha**

1. **V případě nouzové situace náradí okamžitě vypněte.**
2. **Jestliže při provozu zpozorujete něco neobvyklého (např. hluk, vibrace), vypněte náradí. Do rozpoznání a odstranění příčiny náradí nepoužívejte.**
3. **Pilový řetěz se i po vypnutí náradí ještě chvíli pohybuje. Vyčkejte a pilového řetězu se nedotýkejte.**
4. **Při práci používejte zádový postroj. Náradí držte pevně po pravém boku.**
5. **Držte přední rukojeť levou rukou a zadní rukojeť pravou rukou nehledě na to, zda jste pravák nebo levák. Uchopte rukojeti prsty a palci.**
6. **Náradí držte pouze za izolované části držadel, neboť při práci s pilovým řetězem můžete narazit na skryté elektrické vedení. Při kontaktu pilového řetězu s vodičem pod napětím se může proud přenést do nechráněných kovových částí vyvětlovací pily a obsluha může utrpět úraz elektrickým proudem.**
7. **Nikdy se nepokoušejte obsluhovat náradí pouze jednou rukou. Ztráta kontroly může vést k vážnému nebo smrtelnému úrazu. Aby nedošlo k úrazu, držte ruce a nohy v dostatečné vzdálenosti od pilového řetězu.**
8. **Nepřeceňujte vlastní schopnosti. Udržujte vždy správný postoj a rovnováhu. Dávejte pozor na skryté překážky, jako jsou například pařezy, kořeny či výmoly, abyste neklopýtli. Odstraňte spadlé větve a jiné předměty.**
9. **Nikdy nepracujte na žebříku či na stromě, abyste nad náradím neztratili kontrolu.**
10. **Jestliže náradí utrpí prudký náraz nebo pokud upadne, zkontrolujte před obnovením práce jeho stav. V případě poškození či pochybnosti požádejte o prohlídku a opravu autorizované servisní středisko Makita.**
11. **Nedotýkejte se hlavy náradí. Během provozu se hlava náradí zahřívá.**
12. **Odpočívejte – zamezíte tak ztrátě kontroly vinou únavy. Doporučujeme 10 až 20minutový odpočinek po každé hodině práce.**
13. **Jestliže se od náradí třeba jen na chvíli vzdálíte, vždy vypněte náradí a vyjměte akumulátor.**

Spuštěné náradí bez dozoru by mohly použít neoprávněné osoby, což by mohlo vést k vážné nehodě.

14. **Když pracujete s náradím, nezvedejte svou pravou ruku nad výšku ramene.**
15. **Během provozu nikdy nepřikládejte pilový řetěz k tvrdým předmětům, jako jsou kameny nebo hřebíky. Dbejte zvláštní opatrnosti při řezání větví poblíž zdí, plotů atd.**
16. **Jestliže se v náradí zachytí větve, vždy náradí zastavte a vyjměte akumulátor. Jinak může neúmyslné spuštění vést k vážnému úrazu.**
17. **Jestliže se pilový řetěz zanese, vždy před jeho čištěním vypněte náradí a vyjměte akumulátor.**
18. **Než začnete řezat větve, ujistěte se, že máte volný ústupový prostor před padajícími větvemi. Nejprve odstraňte z pracovní oblasti překážky, jako jsou uřezané větve. Přesuňte všechna náradí a další předměty z ústupového prostoru na jiné bezpečné místo.**
19. **Než začnete řezat větve, zkontrolujte jejich směr pádu, a to s ohledem na jejich stav, přilehlé stromy, směr větru atd. Dávejte pozor na směr pádu větve a možnost jejího odrazení od země.**
20. **Náradí nikdy nedejte pod úhlem více než 60°. Jinak se může stát, že vás zasáhnou padající předměty a způsobí vážné zranění. Nikdy nestůjte pod právě řezanou větví.**
21. **Dávejte pozor na zlomené a ohnuté větve. Při řezání se mohou odrazit a způsobit neočekávané poranění.**
22. **Při řezání silných větví nejprve odstraňte k nim přiléhající slabé větve a listí. V opačném případě může dojít k zachycení pilového řetězu.**
23. **Chcete-li zabránit tomu, že se pilový řetěz zachytí v řezu, nepouštějte páčku, dokud není pilový řetěz mimo řez.**
24. **Je-li pilový řetěz zachycen v řezu, okamžitě zastavte náradí, opatrně pohněte větví, aby se řez otevřel, a poté vysuňte pilový řetěz.**
25. **Dávejte pozor na zpětný ráz (rotační reaktivní síla směrem k obsluze). Chcete-li zabránit zpětnému rázu, nikdy nepoužívejte nos vodící tyče ani neprovádějte penetrační řez. Vždy dávejte pozor na polohu nosu vodící tyče.**
26. **Pravidelně kontrolujte napnutí řetězu. Před kontrolou a seřizením napnutí řetězu vypněte náradí a vyjměte akumulátor. Je-li napnutí volné, utáhněte je.**

#### **Vibrace**

1. **Vystavení nadměrným vibracím poškozuje cévy nebo nervový systém obsluhy a způsobuje následující příznaky v prstech, rukou nebo zápěstích: „Ochablost“ (necitlivost), mravenčení, bolest, bodavá bolest, změna barvy či stavu pokožky. Pokud nastane některý z těchto příznaků, vyhledejte lékaře. Pro snížení rizika „nemoci bílých prstů“, udržujte ruce v teple a správně provádějte obsluhu a údržbu náradí a příslušenství. Pokud jde o provozní dobu, řiďte se místními předpisy nebo doporučením lékaře.**

## Přeprava

1. Před přepravou náradí jej vypněte a vyjměte akumulátor. Při přepravě vždy nasadte kryt vodící lišty.
2. Náradí přenášejte ve vodorovné poloze a držte ho za rukojeť.

## Údržba

1. Servis náradí zajišťujte pouze prostřednictvím autorizovaného servisního střediska naší společnosti a vždy s použitím originálních náhradních dílů. Nesprávná oprava a nedostatečná údržba může zkrátit životnost náradí a zvýšit riziko nehod.
2. Před prováděním údržby, opravy nebo čištění náradí vždy náradí vypněte a vyjměte akumulátor. Vyčkejte, než se náradí zchladí.
3. Při manipulaci s pilovým řetězem vždy používejte ochranné rukavice.
4. Po každém použití utáhněte všechny šrouby a matice, vyjma seřizovacích šroubů.
5. Pilový řetěz udržujte ostrý. Pokud dojde k otupení pilového řetězu a sníží se řezací výkon, požádejte autorizované servisní středisko Makita o nabroušení nebo výměnu za nový.
6. Neprovádějte údržbu ani opravy, které nejsou uvedené v tomto návodu k obsluze. Takové práce svěřte autorizovanému servisnímu středisku Makita.
7. Vždy používejte pouze originální náhradní díly a příslušenství Makita. Používání dílů či příslušenství dodaných jiným výrobcem může způsobit selhání náradí, škody na majetku a/nebo vážné úrazy.

## Skladování

1. Před uložením náradí důkladně vyčistěte a proveďte potřebnou údržbu. Nasadte kryt vodící lišty. Vyjměte akumulátor. Po vychladnutí náradí vypusťte řetězový olej.
2. Náradí skladujte na suchém a vyvýšeném či uzamykatelném místě mimo dosah dětí.
3. Náradí nikdy o nic neopírejte (např. o stěnu). Jinak by mohlo náhle spadnout a způsobit úraz.

## Elektrická bezpečnost a bezpečnost akumulátorů

1. Akumulátor (akumulátory) nelikvidujte vzhováním do ohně. Články mohou vybuchnout. Při likvidaci postupujte podle místních předpisů, jež mohou zahrnovat zvláštní pokyny.
2. Akumulátory neotevírejte a nepoškozujte. Vypuštěný elektrolyt je žíravý a může způsobit poranění očí nebo pokožky. Při spolknutí může být jedovatý.
3. Nenabíjejte baterii v dešti nebo na mokrých místech.
4. Nenabíjejte akumulátor venku.
5. S nabíječkou, včetně zástrčky nabíječky a svorek, nemanipulujte mokřima rukama.
6. Nepracujte v nebezpečném prostředí. Náradí nepoužívejte na vlhkých či mokrých místech a nevystavujte je dešti. Vnikne-li do náradí voda, zvýší se nebezpečí úrazu elektrickým proudem.

## TYTO POKYNY USCHOVEJTE.

**VAROVÁNÍ:** NEDOVOLTE, aby pohodlnost nebo pocit znalosti výrobku (získaný na základě předchozího použití) vedl k zanedbání dodržování bezpečnostních pravidel platných pro tento výrobek. NESPRÁVNÉ POUŽÍVÁNÍ či nedodržení bezpečnostních pravidel uvedených v tomto návodu k obsluze může způsobit vážné zranění.

## Důležitá bezpečnostní upozornění pro akumulátor

1. Před použitím akumulátoru si přečtěte všechny pokyny a varovné symboly na (1) nabíječce, (2) akumulátoru a (3) výrobku využívaným akumulátor.
2. Nerozebírejte akumulátor ani do něj nijak nezasahujte. Může dojít k požáru, nadměrnému zahřátí nebo výbuchu.
3. Pokud se příliš zkrátí provozní doba akumulátoru, přerušete okamžitě práci. V opačném případě existuje riziko přehřívání, popálení nebo dokonce výbuchu.
4. Budou-li vaše oči zasaženy elektrolytem, vypláchněte je čistou vodou a okamžitě vyhledejte lékařskou pomoc. Může dojít ke ztrátě zraku.
5. Akumulátor nezkratujte:
  - (1) Nedotýkejte se svorek žádným vodivým materiálem.
  - (2) Neskladujte akumulátor v nádobě s jinými kovovými předměty, jako jsou hřebíky, mince, apod.
  - (3) Nevystavuje akumulátor vodě a dešti. Zkrat akumulátoru může způsobit velký průtok proudu, přehřátí, možné popálení a dokonce i poruchu.
6. Neskladujte a nepoužívejte náradí a akumulátor na místech, kde může teplota překročit 50 °C (122 °F).
7. Nespalujte akumulátor, ani když je vážně poškozen nebo úplně opotřeben. Akumulátor může v ohni vybuchnout.
8. Akumulátor nesmí být proražen hřebíkem, řezán, drcen, házen či upuštěn na zem, ani nesmí dojít k nárazu tvrdého předmětu do něj. Taková situace může způsobit požár, nadměrné zahřátí či výbuch.
9. Nepoužívejte poškozené akumulátory.
10. Obsažené lithium-iontové akumulátory podléhají právním požadavkům na nebezpečné zboží.

V případě komerční přepravy například externími dopravci je třeba dodržet zvláštní požadavky na balení a značení.

Pro přípravu zboží k přepravě je nutná konzultace s odborníkem na nebezpečný materiál. Dodržujte také případné podrobnější národní předpisy.

Odkryté kontakty přelepte izolační páskou či jinak zakryjte a akumulátory zabalte tak, aby se v balení nemohly pohybovat.
11. Při likvidaci akumulátoru jej vyjměte z náradí a zlikvidujte jej na bezpečném místě. Při likvidaci akumulátoru postupujte podle místních předpisů.

12. **Akumulátor používejte pouze s výrobky specifikovanými společností Makita.** Instalace akumulátoru do nevyhovujících výrobků může způsobit požár, nadměrné zahřívání, explozi nebo únik elektrolytu.
13. **Pokud nářadí delší dobu nepoužíváte, je nutné z něj akumulátor vyjmout.**
14. **Během a po použití se může akumulátor zahřát, což může způsobit popáleniny nebo podráždění. Při manipulaci s horkými akumulátory dávejte pozor.**
15. **Nedotýkejte se koncovky na nářadí ihned po použití, protože ta může být horká a způsobit popáleniny.**
16. **Do koncovek, otvorů a zdířek na akumulátoru se nesmí dostat piliny, prach nebo jiné nečistoty.** To může způsobit zahřátí, vznícení, prasknutí a poruchu nářadí nebo akumulátoru, což může vést k popáleninám nebo zranění osob.
17. **Jestliže nářadí není zkonstruováno tak, že jej lze používat v blízkosti vysokého elektrického napětí, nepoužívejte akumulátor poblíž vedení s vysokým elektrickým napětím.** Mohlo by tím dojít k poruše či selhání nářadí či akumulátoru.
18. **Akumulátor uchovávejte mimo dosah dětí.**

## TYTO POKYNY USCHOVEJTE.

**⚠ UPOZORNĚNÍ:** Používejte pouze originální akumulátory Makita. Používání neoriginálních nebo upravených akumulátorů může způsobit explozi akumulátoru a následný požár, zranění a jiné poškození. Zaniká tím také záruka společnosti Makita na nářadí a nabíječku Makita.

## Tipy k zajištění maximální životnosti akumulátoru

1. **Akumulátor nabíjte dříve, než dojde k jeho úplnému vybití. Pokud si povšimnete sníženého výkonu nářadí, vždy jej zastavte a dobijte akumulátor.**
2. **Nikdy nenabíjete úplně nabitý akumulátor. Přebíjení zkracuje životnost akumulátoru.**
3. **Akumulátor dobíjete při pokojové teplotě od 10 °C do 40 °C (50 °F až 104 °F). Před nabíjením nechte horký akumulátor zchladnout.**
4. **Když není akumulátor používán, vyjměte ho z nářadí či nabíječky.**
5. **Pokud se akumulátor delší dobu nepoužívá (déle než šest měsíců), je nutno jej dobít.**

## POPIS DÍLŮ

### ► Obr.1

1	Modul držadla	2	Střední prodlužovací tyč	3	Modul hlavy pily
4	Závěs	5	Odjišťovací tlačítko	6	Akumulátor
7	Spoušť	8	Zadní rukojeť	9	Pilový řetěz
10	Vodící lišta	11	Víčko olejové nádrže	12	Páčka
13	Tlačítko nastavení úhlu hlavy	14	Kryt vodící lišty	15	Přední rukojeť

## POPIS FUNKCÍ

**⚠ UPOZORNĚNÍ:** Před nastavováním nářadí nebo kontrolou jeho funkce se vždy přesvědčte, zda je vypnuté a je vyjmutý akumulátor.

### Nasazení a sejmутí akumulátoru

**⚠ UPOZORNĚNÍ:** Před nasazením či sejmутím akumulátoru nářadí vždy vypněte.

**⚠ UPOZORNĚNÍ:** Při nasazování či snímání akumulátoru pevně držte nářadí i akumulátor. V opačném případě vám může nářadí nebo akumulátor vyklouznout z rukou a mohlo by dojít k jejich poškození či ke zranění.

Při nasazování akumulátoru vyrovnejte jazýček na bloku akumulátoru s drážkou v krytu a zasuňte akumulátor na místo. Akumulátor zasuňte na doraz, až zacvakne na své místo. Není-li zcela zajištěn, uvidíte červený indikátor dle obrázku.

Chcete-li akumulátor sejmout, vysuňte jej se současným přesunutím tlačítka na přední straně akumulátoru.

► **Obr.2:** 1. Červený indikátor 2. Tlačítko 3. Akumulátor

**⚠ UPOZORNĚNÍ:** Akumulátor zasunujte vždy zcela tak, aby nebyl červený indikátor vidět. Jinak by mohl akumulátor ze zařízení vypadnout a způsobit zranění obsluhy či přihlížejícím osobám.









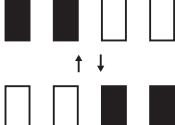
**⚠ UPOZORNĚNÍ:** Akumulátor nenasazujte násilím. Nelze-li akumulátor zasunout snadno, nevkládáte jej správně.

### Indikace zbývající kapacity akumulátoru

#### Pouze pro akumulátory s diodovým ukazatelem

Stisknutím tlačítka kontroly na akumulátoru zjistíte zbývající kapacitu akumulátoru. Kontrolky indikátoru se na několik sekund rozsvítí.

► **Obr.3:** 1. Kontrolky 2. Tlačítko kontroly

Kontroly			Zbývající kapacita
 Svítí	 Nesvítí	 Bliká	
			75 % až 100 %
			50 % až 75 %
			25 % až 50 %
			0 % až 25 %
			Nabíjte akumulátor.
			Došlo pravděpodobně k poruše akumulátoru.

**POZNÁMKA:** Kapacita udávaná indikátorem se může mírně lišit od skutečné kapacity v závislosti na podmínkách používání a teplotě prostředí.

**POZNÁMKA:** První kontrolka (zcela vlevo) bude blikat, když je systém ochrany akumulátoru v provozu.

## System ochrany nářadí a akumulátoru

Nářadí je vybaveno systémem ochrany nářadí a akumulátoru. Tento systém automaticky přerušuje napájení motoru, aby se prodloužila životnost nářadí a akumulátoru. Budou-li nářadí nebo akumulátor vystaveny některé z níže uvedených podmínek, nářadí se během provozu automaticky vypne:

### Ochrana proti přetížení

Pokud se s akumulátorem pracuje způsobem vyvolávajícím mimořádně vysoký odběr proudu, nářadí se automaticky vypne. V takovém případě uvolněním spouště nářadí zastavte a vyhněte se činnosti, jež vedla k přetížení nářadí. Potom nářadí opět zapněte zamáčknutím odjišťovacího tlačítka a stisknutím spouště.

### Ochrana proti přehřátí

Když se nářadí či akumulátor přehřeje, automaticky se vypne. V takovém případě nechte nářadí a akumulátor před opětovným zapnutím vychladnout.

**POZNÁMKA:** V prostředí s vysokou teplotou je velká pravděpodobnost, že ochrana před přehřátím se spustí a nářadí se automaticky zastaví.

### Ochrana proti přílišnému vybití

V případě nedostačující kapacity akumulátoru se nářadí automaticky vypne. V takovém případě vyjměte akumulátor z nářadí a nabíjte jej.

## Používání spouště

**VAROVÁNÍ:** K zajištění bezpečnosti je nářadí vybaveno odjišťovacím tlačítkem zamezujícím neúmyslnému spuštění. NIKDY nepoužívejte nářadí, které lze spustit pouhým stisknutím spouště bez použití odjišťovacího tlačítka. V takovém případě nářadí PŘED dalším použitím předejte našemu autorizovanému servisnímu středisku k řádné opravě.

**VAROVÁNÍ:** Odjišťovací tlačítko NIKDY neuchycujte lepicí páskou v aktivní poloze ani jinak nepotlačujte jeho funkci.

**UPOZORNĚNÍ:** Před vložením akumulátoru do nářadí vždy zkontrolujte správnou funkci spouště, a zda se po uvolnění vrací do vypnuté polohy.

**POZOR:** Nemačkejte spoušť silou bez stisknutí odjišťovacího tlačítka. Mohlo by dojít k poškození spínače.

Aby nedocházelo k náhodnému stisknutí spouště, je nářadí vybaveno odjišťovacím tlačítkem. Chcete-li nářadí spustit, stiskněte odjišťovací tlačítko a potom spoušť. Chcete-li nářadí vypnout, uvolněte spoušť.

► Obr.4: 1. Spoušť 2. Odjišťovací tlačítko

## Elektronické funkce

Nářadí je vybaveno elektronickými funkcemi usnadňujícími provozování.

- Elektrická brzda  
Toto nářadí je vybaveno elektrickou brzdou. Jestliže se opakovaně stane, že se nářadí nezastaví rychle po uvolnění spouště, nechte provést servis nářadí v servisním středisku Makita.

## SESTAVENÍ

**VAROVÁNÍ:** Nikdy nepřipojujte dva nebo více nástavců prodlužovací hřídele. Jinak může při ztrátě kontroly nad nářadím dojít k vážnému zranění.

**UPOZORNĚNÍ:** Před prováděním jakýchkoli prací na nářadí se vždy ujistěte, že je akumulátor vyjmutý.

**UPOZORNĚNÍ:** Nedotýkejte se pilového řetězu holýma rukama. Při manipulaci s pilovým řetězem vždy používejte rukavice.



## Sestavení modulů

**⚠ UPOZORNĚNÍ:** Při sestavování modulu hlavy pily, střední prodlužovací tyče a modulu držadla položte moduly na zem. Pokud je modul sestavován ve vzpřímené poloze, může spadnout a zasáhnout okolní předměty nebo osoby a způsobit nehodu nebo zranění.

**⚠ UPOZORNĚNÍ:** Vždy se ujistěte, že je objímka zcela zašroubována. Nezašroubojete-li objímku úplně, může dojít k odpojení sestav a zranění osob.

► **Obr.5:** 1. Modul hlavy pily 2. Střední prodlužovací tyč 3. Modul držadla

1. Zarovnejte trojúhelníkové značky na modulech a zasuňte jeden do druhého.

Výstupek zapadne do drážky.

► **Obr.6:** 1. Trojúhelníková značka 2. Výstupek 3. Drážka

2. Nasuňte objímku k závitům a otáčejte objímkou ve směru hodinových ručiček, dokud se nezastaví.

Konec závitů musí být zcela zakryt objímkou, jak je znázorněno na obrázku.

► **Obr.7:** 1. Objímka

## Zkrácení nářadí

Chcete-li nářadí zkrátit, připojte modul hlavy pily a modul držadla přímo bez střední prodlužovací tyče, jak je znázorněno na obrázku.

► **Obr.8:** 1. Modul hlavy pily 2. Modul držadla

## Sejmutí a instalace pilového řetězu

**⚠ UPOZORNĚNÍ:** Pilový řetěz a vodící lišta jsou ihned po skončení práce stále horké. Před prováděním jakékoli práce na nářadí je nechte dostatečně vychladnout.

**⚠ UPOZORNĚNÍ:** Postup montáže či sejmutí pilového řetězu provádějte v čistém prostředí bez výskytu pilin a jiných nečistot.

## Demontáž pilového řetězu

Při demontáži pilového řetězu postupujte podle následujících kroků:

1. Zatáhněte páčku nahoru.

► **Obr.9:** 1. Páčka

2. Otáčejte páčkou proti směru hodinových ručiček, dokud se kryt řetězového kola neuvolní.

► **Obr.10:** 1. Páčka 2. Kryt řetězového kola

3. Sejměte kryt řetězového kola, potom sejměte pilový řetěz a vodící lištu z těla nářadí.

## Montáž pilového řetězu

Při montáži pilového řetězu postupujte podle následujících kroků:

1. Zatáhněte páčku nahoru.

► **Obr.11:** 1. Páčka

2. Otáčejte páčkou proti směru hodinových ručiček, dokud se kryt řetězového kola neuvolní.

► **Obr.12:** 1. Páčka 2. Kryt řetězového kola

3. Odstraňte kryt řetězového kola.

4. Srovnejte otvor na vodící tyči s kolíkem na těle nářadí a poté umístěte vodící tyč dle obrázku.

► **Obr.13:** 1. Vodící tyč 2. Otvor 3. Kolík

5. Posuňte vodící tyč směrem ke kolu, čímž se zajistí kolík.

► **Obr.14:** 1. Vodící tyč 2. Kolík

6. Sejměte vodící tyč z těla nářadí.

7. Zkontrolujte směr pilového řetězu. Sjednotte směr pilového řetězu se značkou na těle nářadí.

► **Obr.15:** 1. Značka na těle nářadí

8. Jeden konec pilového řetězu nasadte na horní stranu vodící tyče.

9. Druhý konec pilového řetězu vedte kolem řetězového kola, poté připojte vodící tyč k tělu nářadí a srovnejte otvor na vodící tyči s kolíkem na těle.

► **Obr.16:** 1. Řetězové kolo

Stisknutím vodící tyče proti tělu nářadí uvolníte kolík. Napnutí pilového řetězu je upravováno automaticky.

► **Obr.17:** 1. Pilový řetěz 2. Kolík 3. Řetězové kolo

10. Kryt řetězového kola umístěte tak, aby se šroub a kolík na těle nářadí dotýkaly protějšků na krytu řetězového kola.

► **Obr.18:** 1. Kryt řetězového kola 2. Šroub 3. Kolík

11. Otáčejte páčkou ve směru hodinových ručiček a pevně ji utáhněte, dokud se nezajistí kryt řetězového kola, a potom ji vraťte do původní polohy.

► **Obr.19:** 1. Páčka 2. Kryt řetězového kola

Ujistěte se, že vodící článek pilového řetězu je bezpečně usazen na řetězovém kole a že je pilový řetěz správně usazen ve vodící drážce vodící lišty.

Ujistěte se, že pilový řetěz není volný a může se snadno pohybovat dopředu a dozadu. Je-li potřeba, upravte napnutí pilového řetězu podle kapitoly týkající se napnutí pilového řetězu.

## Úprava napnutí pilového řetězu

**⚠ UPOZORNĚNÍ:** Příliš povolený řetěz může vyskočit z lišty, což může způsobit zranění nebo nehodu.

Po mnoha hodinách provozu se může pilový řetěz povolit. Čas od času před zahájením používání zkontrolujte napnutí pilového řetězu.

Je-li pilový řetěz volný, upravte napnutí pilového řetězu.

1. Zatáhněte páčku nahoru.

► **Obr.20:** 1. Páčka

2. Lehkým pootočením páčky proti směru hodinových ručiček mírně uvolněte kryt řetězového kola. Napnutí řetězu je upravováno automaticky.

► **Obr.21:** 1. Páčka 2. Kryt řetězového kola

3. Otáčejte páčkou ve směru hodinových ručiček a pevně ji utáhněte, dokud se nezajistí kryt řetězového kola, a potom ji vraťte do původní polohy.

► **Obr.22:** 1. Páčka 2. Kryt řetězového kola

## Nastavení úhlu hlavy

**⚠ UPOZORNĚNÍ:** Při nastavování úhlu hlavy připevněte kryt vodící lišty, aby nedošlo ke zranění.

**⚠ UPOZORNĚNÍ:** Dávejte pozor, abyste si nezačtyli prsty mezi hlavou a tyčí.

Hlavu lze nastavit do 9 úhlů. Postupujte následovně:

1. Držte nářadí, jak je znázorněno na obrázku, a při stisknutí tlačítka nastavení úhlu hlavy nastavte hlavu do požadovaného úhlu.

► **Obr.23:** 1. Tlačítko nastavení úhlu hlavy 2. Hlava

2. Uvolněte tlačítko nastavení úhlu hlavy a ujistěte se, že se tlačítko nastavení úhlu hlavy vrátilo do původní polohy.

**POZOR:** Pokud se tlačítko nastavení úhlu hlavy nevrátí do původní polohy, mírně pohněte hlavou, dokud nezacvakne na místo.

**POZOR:** Před použitím zkontrolujte, že je hlava bezpečně upevněná.

## PRÁCE S NÁŘADÍM

### Mazání

**POZOR:** Při prvním plnění řetězovým olejem nebo doplňování nádrže po úplném vyprázdnění nalévejte olej až k dolnímu okraji plnicího hrdla. V opačném případě mohou vzniknout problémy s přívodem oleje.

**POZOR:** Používejte olej určený výlučně pro řetězové pily Makita nebo odpovídající oleje běžně dostupné na trhu.

**POZOR:** Nikdy nepoužívejte olej, který obsahuje prach a částice nečistot ani těkavý olej.

**POZOR:** Při prořezávání stromů používejte rostlinný olej. Minerální olej může stromy ohrozit.

**POZOR:** Před zahájením řezání se přesvědčte, zda bylo na své místo našroubováno víčko olejové nádrže.

Pilový řetěz je během provozu nářadí automaticky promazáván. Pravidelně kontrolujte zbývající množství oleje v nádrži.

► **Obr.24:** 1. Olejová nádrž

Chcete-li nádrž doplnit, položte nářadí na rovnou plochu a otočením sejměte víčko olejové nádrže.

Správné množství oleje je 55 cm<sup>3</sup>. Po doplnění nádrže se přesvědčte, zda je víčko olejové nádrže dobře dotaženo.

► **Obr.25:** 1. Víčko olejové nádrže 2. Olejová nádrž (průsvitná)

Po doplnění držte nářadí mimo dosah stromu. Uvedte pilu do chodu a počkejte, dokud nebude pilový řetěz dostatečně promazán.

► **Obr.26**

## Přípevnění ramenního popruhu

**⚠ UPOZORNĚNÍ:** Když používáte nářadí v kombinaci s napájecím zdrojem na záda, například přenosným akumulátorem, nepoužívejte zádový postroj dodávaný společně s nářadím, ale použijte závojný popruh doporučený společností Makita.

Použijete-li zádový postroj dodaný společně s nářadím a zároveň zádový postroj napájecího zdroje na záda, bude v případě nouze obtížné sundat nářadí nebo napájecí zdroj na záda, což může způsobit nehodu nebo zranění. Doporučené závojný popruhy lze zjistit v servisních střediscích společnosti Makita.

**⚠ UPOZORNĚNÍ:** Vždy používejte zádový postroj přípevněný k nářadí. Před zahájením práce nastavte zádový postroj podle velikosti uživatele, abyste předešli únavě.

**⚠ UPOZORNĚNÍ:** Před zahájením provozu se ujistěte, že je zádový postroj správně přípevněn na háčku nářadí.

**⚠ UPOZORNĚNÍ:** Před provozem se ujistěte, že je spona na zádovém postroji zajištěna.

**⚠ UPOZORNĚNÍ:** Vždy používejte zádový postroj výhradně určený pro toto nářadí. Jiné zádové postroje nepoužívejte.

1. Zádový postroj mějte nasazený na svém levém rameni.

► **Obr.27**

2. Připevněte háček na zádovém postroji k závěsu nářadí.

► **Obr.28:** 1. Háček 2. Závěs

3. Upravte zádový postroj do pohodlné pracovní pozice.

► **Obr.29**

Zádový postroj má funkci rychlého uvolnění.

Jednoduše na obou stranách stiskněte přezku a nářadí odpojte ze zádového postroje.

► **Obr.30:** 1. Přezka

### Práce s nářadím

**⚠ UPOZORNĚNÍ:** Je-li motor řetězové pily v provozu, udržujte všechny končetiny mimo dosah řetězu.

**⚠ UPOZORNĚNÍ:** Je-li motor v provozu, držte nářadí pevně oběma rukama.

**⚠ UPOZORNĚNÍ:** Nepřeceňujte vlastní schopnosti. Udržujte vždy správný postoj a rovnováhu.

**⚠ UPOZORNĚNÍ:** Když prořezáváte větve, dávejte pozor, abyste neztratili rovnováhu následkem hmotnosti hlavy nářadí.

**⚠ UPOZORNĚNÍ:** Vždy mějte připravenou ústupovou cestu pro případ, že na vás větev začne padat.

**⚠ UPOZORNĚNÍ:** K řezání nikdy nepoužívejte špičku vodící tyče. V opačném případě může dojít k nebezpečnému zpětnému rázu, který může způsobit úraz.

**POZOR:** Nikdy nářadí neodhazujte ani nepouštějte na zem.

**POZOR:** Nezakrývejte ventilační otvory nářadí.

**POZOR:** Nepoužívejte při práci s nářadím nadměrnou sílu. Jinak by mohlo dojít k poškození nářadí.

Stůjte na stabilním povrchu a nářadí držte v dostatečné vzdálenosti od větví, tak aby nářadí svíralo úhel 60° nebo méně proti vodorovné rovině země.

► **Obr.31:** 1. 60° nebo méně

Spusťte nářadí a poté lehce přitlačte pilový řetěz k větví.

Při řezání dlouhých větví je rozdělte na kratší části a řezejte postupně od špičky tak, abyste měli kontrolu nad místem dopadu uříznutých větví. Dávejte pozor na padající větve, protože ty se mohou po dopadu na zem snadno odrazit směrem k vám.

► **Obr.32**

Při řezání tlustých větví nejprve proveďte mělký podřez a poté celý řez dokončete shora.

► **Obr.33**

Budete-li se snažit přeříznout tlustou větev odspodu, může se větev sevřít a zachytit tím pilový řetěz v řezu. Pokusíte-li se uříznout tlusté větve pouze shora a bez podřezu, může se větev zlomit.

► **Obr.34**

## Přenášení nářadí

Před přenášením nářadí vždy nejprve vyjměte akumulátor z nářadí, poté nasadte kryt vodicí lišty. Také na akumulátor nasadte kryt.

Při přenášení nářadí se nedotýkejte spouště.

► **Obr.35:** 1. Kryt vodicí lišty 2. Kryt akumulátoru

## Použití nářadí s přenosným akumulátorem

### Volitelné příslušenství

Při použití nářadí s přenosným akumulátorem používejte závěsný popruh.

### Přípevnění závěsného popruhu

1. Připojte háčky závěsného popruhu ke kroužkům zádového postroje nebo opasku, jak je znázorněno na obrázku. Zvolte typ popruhu a způsob spojení vhodný pro vaše použití.

► **Obr.36:** 1. Kroužek 2. Háček

► **Obr.37:** 1. Kroužek 2. Háček

2. Připevněte háček k nářadí.

► **Obr.38:** 1. Háček

### Odpojení nářadí

Když nářadí pokládáte, odpojte sponu na závěsném popruhu jednou rukou, zatímco druhou pevně držte nářadí.

► **Obr.39:** 1. Spona

**POZNÁMKA:** V závislosti na typu popruhu nemusí být spona jeho součástí.

Potřebujete-li rychle uvolnit nářadí, postupujte dle kroků níže.

1. Stiskněte páčky na sponě opasku a sponu odpojte.

► **Obr.40:** 1. Spona 2. Páčka

2. Sundejte zádový postroj a uvolněte nářadí a jednotku.

► **Obr.41:** 1. Zádový postroj

## ÚDRŽBA

**UPOZORNĚNÍ:** Před zahájením kontroly nebo údržby nářadí se vždy ujistěte, zda je vypnuté a je vyjmut akumulátor.

**UPOZORNĚNÍ:** Při provádění kontrol a údržby vždy používejte ochranné rukavice.

**POZOR:** Nikdy nepoužívejte benzín, benzen, ředidlo, alkohol či podobné prostředky. Mohlo by tak dojít ke změnám barvy, deformacím či vzniku prasklin.

K zachování BEZPEČNOSTI a SPOLEHLIVOSTI výrobku musí být opravy a veškerá další údržba či seřizování prováděny autorizovanými nebo továrními servisními středisky společnosti Makita s využitím náhradních dílů Makita.

## Ostření pilového řetězu

Pilový řetěz je nutno naostřit v následujících případech:

- Při řezání vlhkého dřeva vznikají moučné piliny;
- Řetěz proniká obtížně do dřeva, a to i při vyvinutí silného tlaku;
- Břit je viditelně poškozen;
- Pila v dřevě táhne doleva nebo doprava. (Příčinou je nerovnoměrné naostření pilového řetězu nebo jednostranné poškození.)

Pilový řetěz ostřete často, ale vždy jen mírně. K běžnému naostření obvykle postačí dva nebo tři tahy pilníkem. Po několika naostřeních pilového řetězu nechte řetěz naostřit v našem autorizovaném servisním středisku.

**Kritéria ostření:**

**VAROVÁNÍ:** Příliš velká vzdálenost mezi břitem a omezovací patkou zvyšuje riziko zpětného rázu.

► **Obr.42:** 1. Délka břitu 2. Vzdálenost mezi břitem a omezovací patkou 3. Minimální délka břitu (3 mm)

- Délka všech břitů musí být stejná. Rozdílné délky břitů znemožňují hladký běh řetězu a mohou způsobit jeho přetržení.
- Neprovádějte ostření řetězu, pokud mají břity délku 3 mm nebo menší. Řetěz je třeba vyměnit za nový.
- Tloušťka třísky je dána vzdáleností mezi omezovací patkou (oblým nosem) a břitem.

- Nejlepších výsledků řezání dosáhnete nastavením následující vzdálenosti mezi břitem a omezovací patkou.

- Řetězový list 80TXL : 0,65 mm

► **Obr.43**

- 30° úhel ostření musí být u všech břitů shodný. Rozdílné úhly břitů mohou vést k hrubému a nerovnoměrnému pohybu řetězu, urychlují opotřebení a způsobují přetržení řetězu.

- Používejte vhodný kruhový pilník, abyste dosáhli potřebného úhlu ostření vůči zubům.

- Řetězový list 80TXL : 55°

**Pilník a vedení pilníku**

- K ostření řetězu používejte speciální kruhový pilník (volitelné příslušenství) na pilové řetězy. Běžné kruhové pilníky nejsou vhodné.

- Průměry kruhových pilníků pro jednotlivé pilové řetězy jsou následující:

- Řetězový list 80TXL : 4,0 mm

- Pilníkem odebírejte materiál břitu pouze při pohybu vpřed. Při zpětném pohybu pilník od břitu oddalte.

- Nejprve naostřete nejkratší břit. Délka nejkratšího břitu se pak stane vzorem pro všechny ostatní břity pilového řetězu.

- Pilník ved'te tak, jak je ilustrováno na obrázku.

► **Obr.44:** 1. Pilník 2. Pilový řetěz

- Pilník lze vést snadněji při použití držáku pilníku (volitelné příslušenství). Držák pilníku je opatřen značkami pro správný úhel ostření 30° (značky umístěte rovnoběžně s pilovým řetězem) a omezuje hloubku průniku (na 4/5 průměru pilníku).

► **Obr.45:** 1. Držák pilníku

- Po naostření řetězu zkontrolujte výšku hloubkového dorazu pomocí řetězové měrky (volitelné příslušenství).

► **Obr.46**

- Speciálním plochým pilníkem (volitelné příslušenství) odstraňte případný přebytečný materiál.

- Opět zaoblete přední stranu hloubkového dorazu.

## Čištění vodící lišty

V drážce vodící lišty se hromadí třísky a piliny. Ty mohou drážku lišty ucpat a bránit průtoku oleje. Při každém ostření a výměně pilového řetězu odstraňte nahromaděné třísky a piliny.

► **Obr.47**

## Čištění krytu řetězového kola

Ve vnitřní části krytu řetězového kola se hromadí třísky a piliny. Sejměte z nářadí kryt řetězového kola a pilový řetěz a odstraňte třísky a piliny.

► **Obr.48**

## Čištění otvoru pro výstup oleje

Během provozu se na výstupu oleje může nahromadit drobný prach nebo materiál. Tento drobný prach nebo částice mohou negativně ovlivnit průtok oleje a vést k nedostatečnému mazání celého pilového řetězu. Pokud na horní straně lišty dochází k nedostatečnému přívodu oleje, vyčistěte následujícím způsobem otvor výstupu oleje.

1. Demontujte z nářadí kryt řetězového kola a pilový řetěz.

2. Plochým šroubovákem nebo podobným nástrojem odstraňte drobný prach či třísky.

► **Obr.49:** 1. Plochý šroubovák 2. Otvor výstupu oleje

3. Vložte do nářadí akumulátor. Stisknutím spouště odstraňte pomocí vytékajícího řetězového oleje prach nebo částice nahromaděné na výstupu oleje.

4. Vyjměte z nářadí akumulátor. Namontujte na nářadí kryt řetězového kola a pilový řetěz.

## Výměna řetězového kola

**⚠ UPOZORNĚNÍ:** Opatřebené řetězové kolo způsobí poškození nového pilového řetězu. V takovém případě nechejte řetězové kolo vyměnit.

Před nasazením nového pilového řetězu zkontrolujte stav řetězového kola. Jestliže došlo k poškození nebo opotřebení řetězového kola, požádejte místní servisní středisko společnosti Makita o výměnu.

- **Obr.50:** 1. Řetězové kolo 2. Oblasti podléhající opotřebení

## Skladování nářadí

1. Před uložením nářadí jej vyčistěte. Po demontáži krytu řetězového kola z nářadí odstraňte případné třísky a piliny.

2. Po vyčištění nářadí jej spusťte bez zatížení, aby došlo k promazání pilového řetězu a vodící lišty.

3. Na vodící lištu nasadte kryt vodící lišty.

4. Vyprázdněte olejovou nádrž.

## Pokyny k pravidelné údržbě

K zajištění dlouhé životnosti, jako prevenci proti poškození a k zabezpečení plné funkčnosti bezpečnostních prvků je třeba pravidelně provádět následující údržbu. Záruční nároky mohou být uznány pouze v případě, že budou tyto práce pravidelně a řádně prováděny. Zanedbání předepsané údržby může vést k úrazům! Uživatel nářadí nesmí provádět práce údržby, jež nejsou popsány v návodu k obsluze. Veškeré takové práce musí být provedeny v našem autorizovaném servisním středisku.

Kontrolovaná položka / Doba provozu		Před použitím	Každodenně	Každý týden	Každé 3 měsíce	Jednou za rok	Před skladováním
Celé nářadí	Kontrola.	✓	-	-	-	-	-
	Vyčištění.	-	✓	-	-	-	-
	Kontrola v autorizovaném servisním středisku.	-	-	-	-	✓	✓
Pilový řetěz	Kontrola.	✓	-	-	-	-	-
	V případě potřeby řetěz naostřete.	-	-	-	-	-	✓
Vodící lišta	Kontrola.	✓	✓	-	-	-	-
	Odstraňte z nářadí.	-	-	-	-	-	✓
Mazání řetězu	Zkontrolujte množství přiváděného oleje.	✓	-	-	-	-	-
Spoušť	Kontrola.	✓	-	-	-	-	-
Odjišťovací tlačítko	Kontrola.	✓	-	-	-	-	-
Víčko olejové nádrže	Kontrola těsnosti.	✓	-	-	-	-	-
Šrouby a matice	Kontrola.	-	-	✓	-	-	-

# ŘEŠENÍ POTÍŽÍ

Před žádostí o opravu proveďte nejprve prohlídku sami. Narazíte-li na problém, jenž v této příručce není vysvětlen, nepouštějte se do demontáže zařízení. Požádejte o pomoc některé z autorizovaných servisních středisek Makita, kde k opravám vždy používají náhradní díly Makita.

Stav poruchy	Příčina	Náprava
Nářadí nelze spustit.	Není nasazen blok akumulátoru.	Nainstalujte nabitý akumulátor.
	Problém s akumulátorem (nízké napětí).	Nabijte akumulátor. Jestliže nabití nepomůže, vyměňte akumulátor.
Motor se po krátké době provozu zastaví.	Akumulátor není dostatečně nabitý.	Nabijte akumulátor. Jestliže nabití nepomůže, vyměňte akumulátor.
Na řetězu není olej.	Olejevá nádrž je prázdná.	Naplňte olejovou nádrž.
	Znečištěná mazací drážka.	Vyčistěte drážku.
Nářadí nedosahuje maximálních otáček.	Akumulátor je nesprávně nasazen.	Nainstalujte akumulátory podle popisu v této příručce.
	Poklesl výkon akumulátoru.	Nabijte akumulátor. Jestliže nabití nepomůže, vyměňte akumulátor.
	Systém pohonu nepracuje správně.	Předejte k opravě do místního autorizovaného servisního střediska.
Nenormální vibrace: <b>Nářadí ihned vypněte!</b>	Povolená vodící lišta nebo pilový řetěz.	Seřídte vodící lištu a napnutí pilového řetězu.
	Porucha nářadí.	Předejte k opravě do místního autorizovaného servisního střediska.
Pilový řetěz nelze namontovat.	Kombinace pilového řetězu a řetězového kola je nesprávná.	Použijte správnou konfiguraci pilového řetězu a řetězového kola, která je uvedena v části se specifikacemi.

## VOLITELNÉ PŘÍSLUŠENSTVÍ

**⚠ UPOZORNĚNÍ:** Pro nářadí Makita popsané v tomto návodu doporučujeme používat následující příslušenství a nástavce. Při použití jiného příslušenství či nástavců může hrozit nebezpečí zranění osob. Příslušenství lze používat pouze pro stanovené účely.

Potřebujete-li bližší informace ohledně tohoto příslušenství, obraťte se na místní servisní středisko společnosti Makita.

- Pilový řetěz
- Vodící lišta
- Kryt vodící lišty
- Pilník
- Ramenní popruh
- Řetězový olej
- Řetězové kolo
- Originální akumulátor a nabíječka Makita

**⚠ VAROVÁNÍ:** Pokud zakoupíte vodící tyč s délkou odlišnou od standardní vodící tyče, kupte současně také vhodný kryt vodící lišty. Musí jít nasadit a zcela zakrývat vodící tyč nářadí.

**POZNÁMKA:** Některé položky seznamu mohou být k nářadí přibaleny jako standardní příslušenství. Přibalené příslušenství se může v různých zemích lišit.

# Makita Europe N.V.

Jan-Baptist Vinkstraat 2, 3070 Kortenberg, Belgium

# Makita Corporation

3-11-8, Sumiyoshi-cho, Anjo, Aichi 446-8502 Japan

[www.makita.com](http://www.makita.com)



885A81-972  
EN, PL, HU, SK,  
CS, UK, RO, DE  
20240626