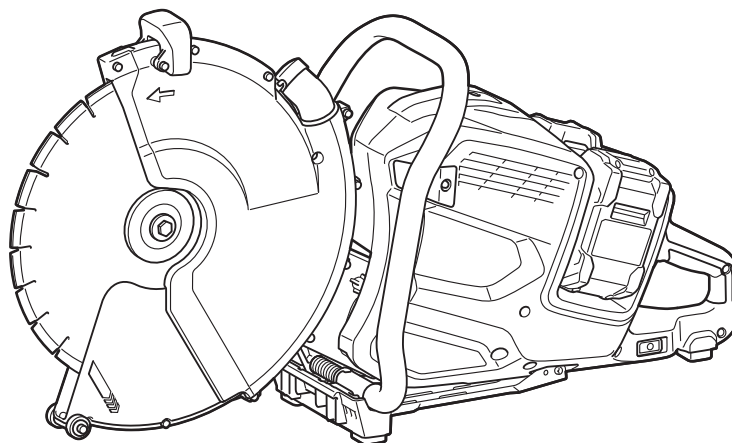




EN	Cordless Power Cutter	INSTRUCTION MANUAL	10
PL	Przecinarka Akumulatorowa	INSTRUKCJA OBSŁUGI	24
HU	Akkumulátoros vágószerszám	HASZNÁLATI KÉZIKÖNYV	40
SK	Akkumulátorová motorová rezačka	NÁVOD NA OBSLUHU	55
CS	Akkumulátorová elektrická rezačka	NÁVOD K OBSLUZE	69
UK	Акумуляторний різак	ІНСТРУКЦІЯ З ЕКСПЛУАТАЦІЇ	83
RO	Mașină de tăiat electrică cu acumulator	MANUAL DE INSTRUCȚIUNI	99
DE	Akku-Trennschleifer	BETRIEBSANLEITUNG	114

CE002G



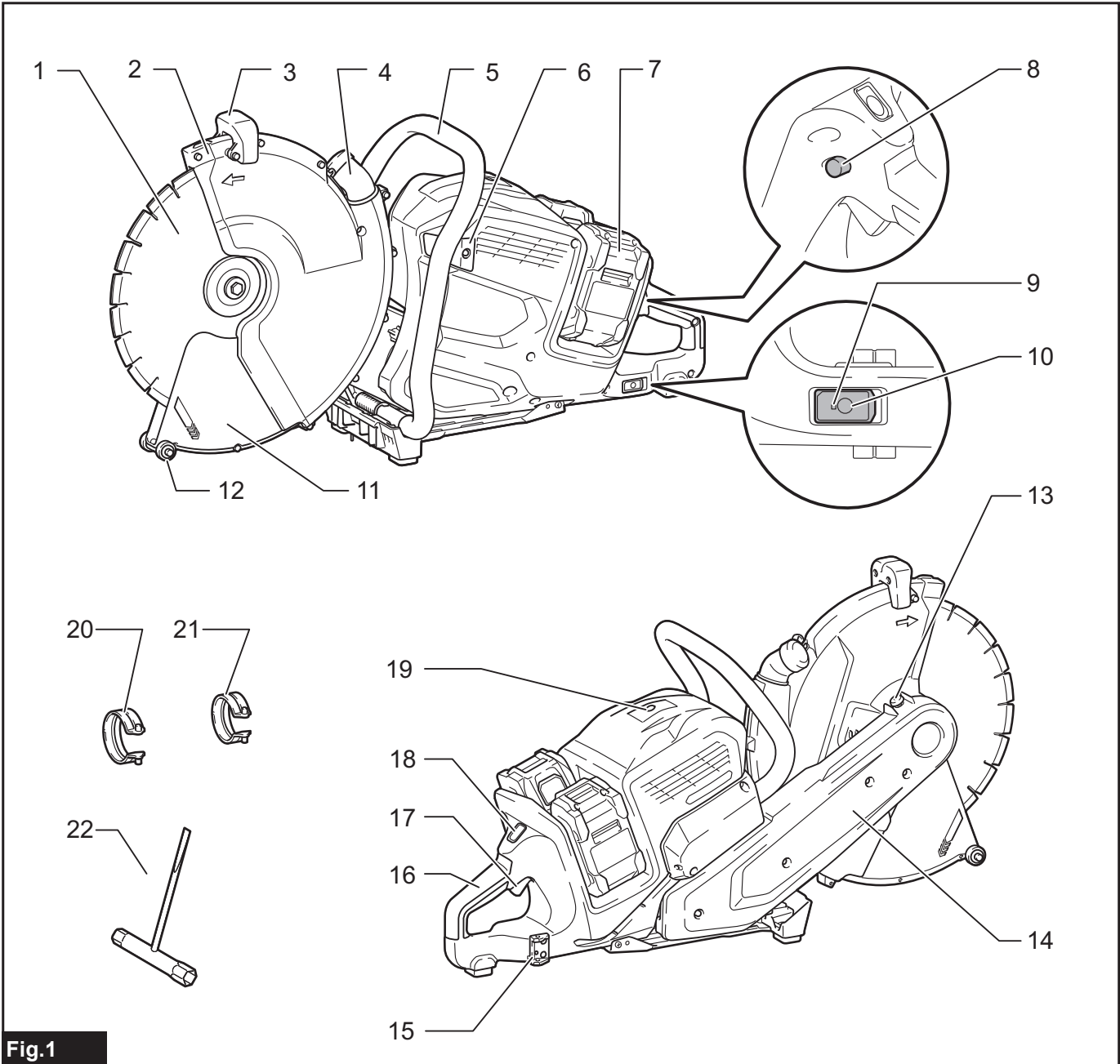


Fig.1

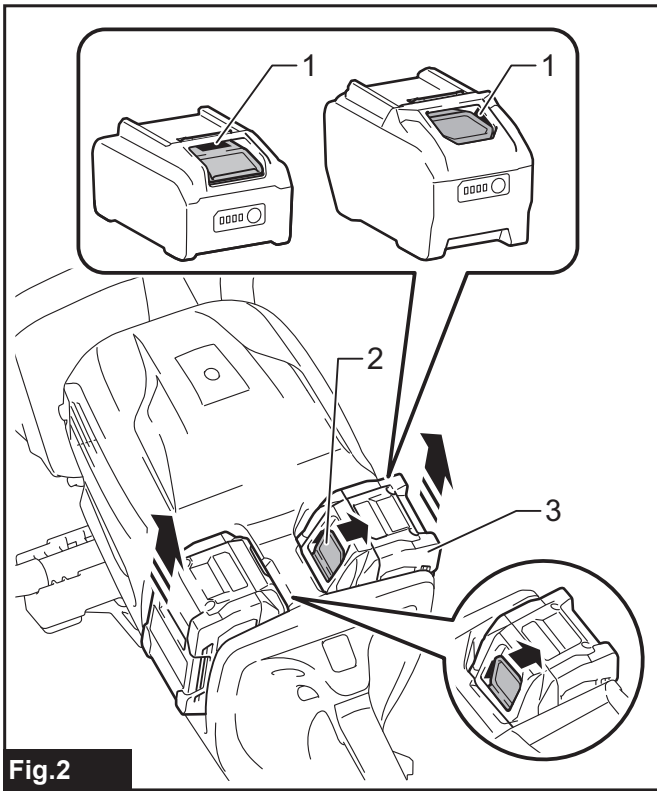


Fig.2

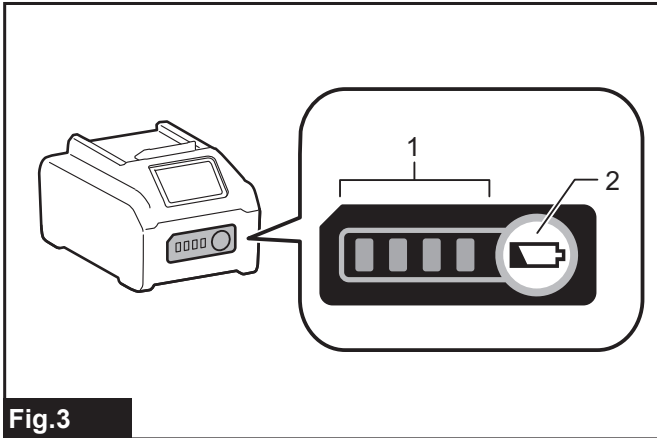


Fig.3

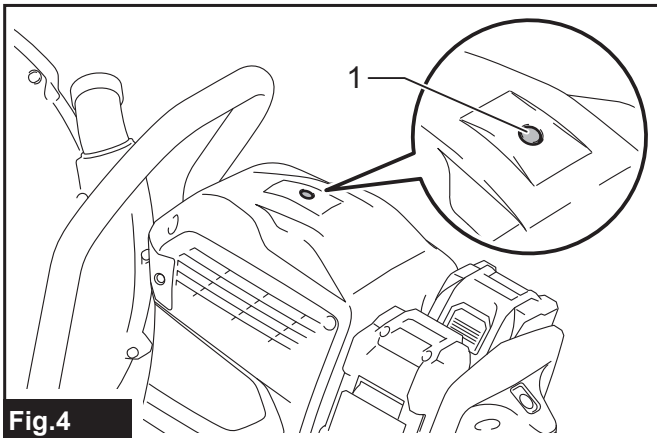


Fig.4

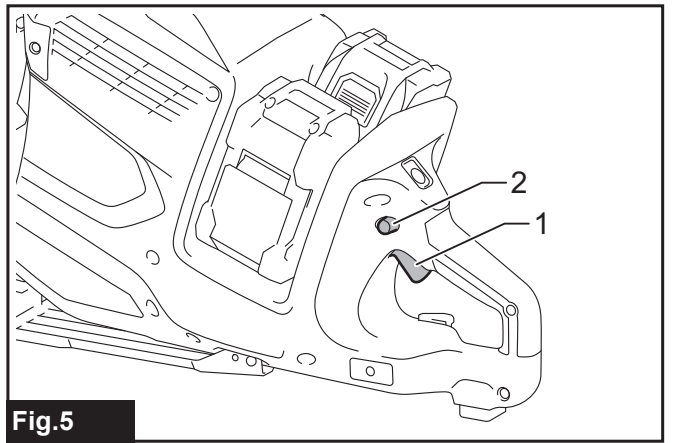


Fig.5

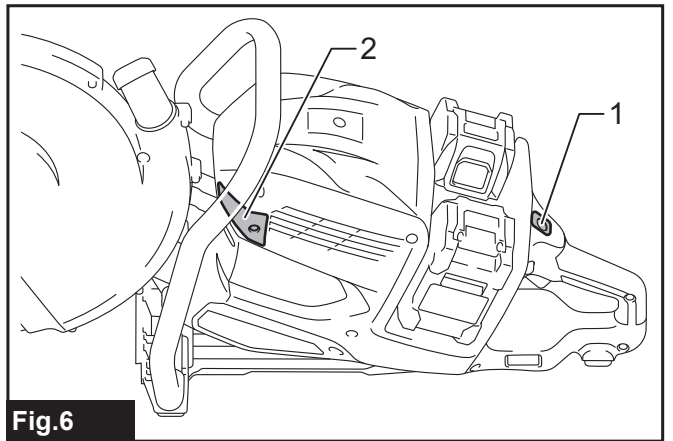


Fig.6

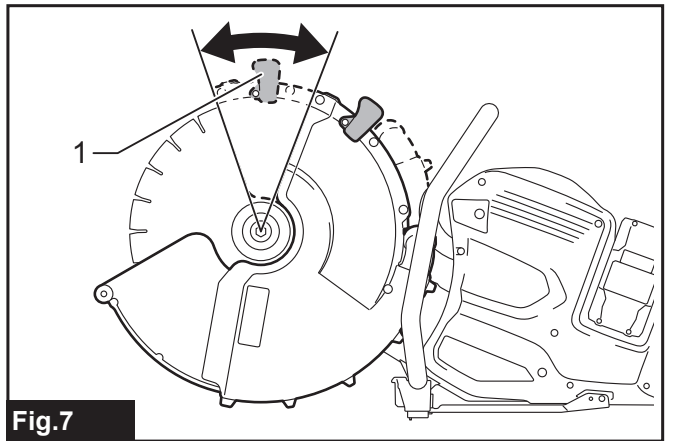


Fig.7

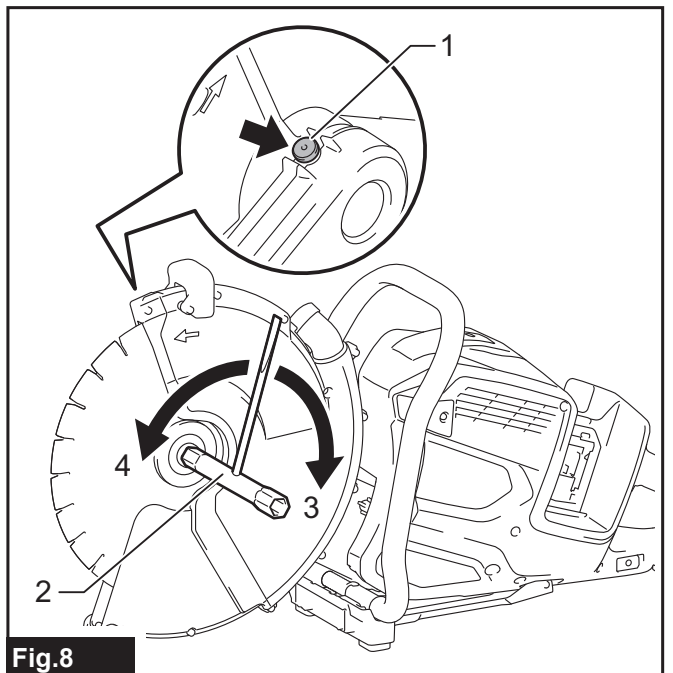


Fig.8

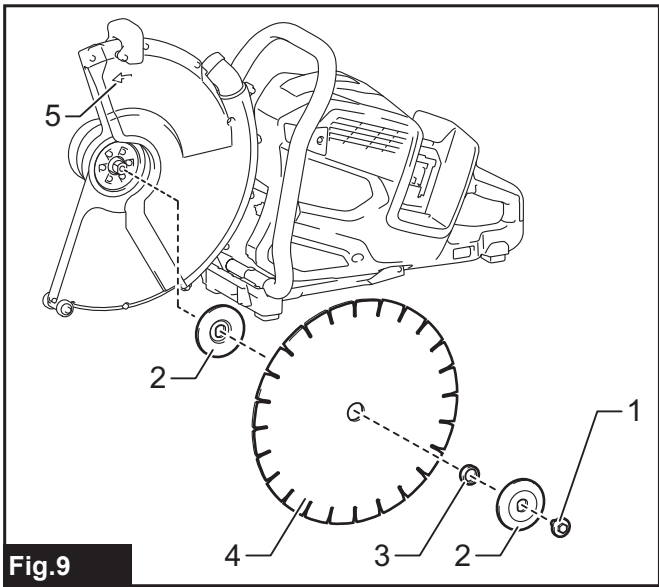


Fig.9

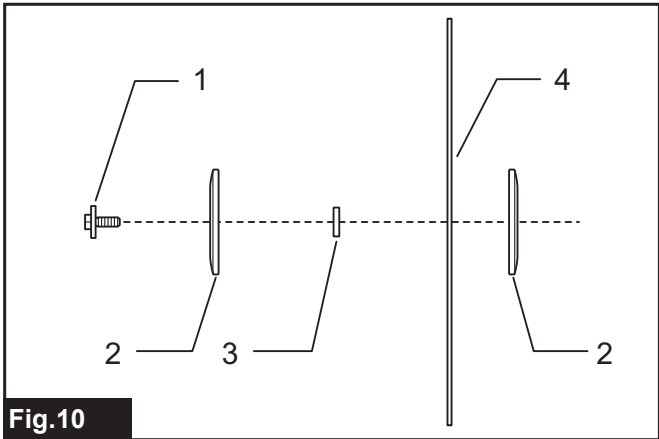


Fig.10

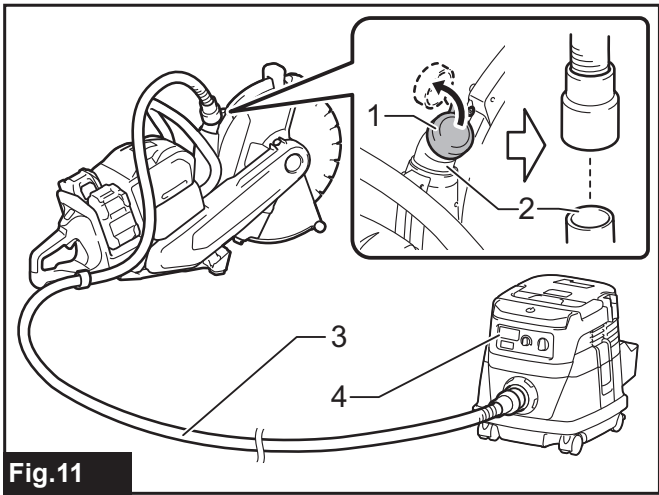


Fig.11

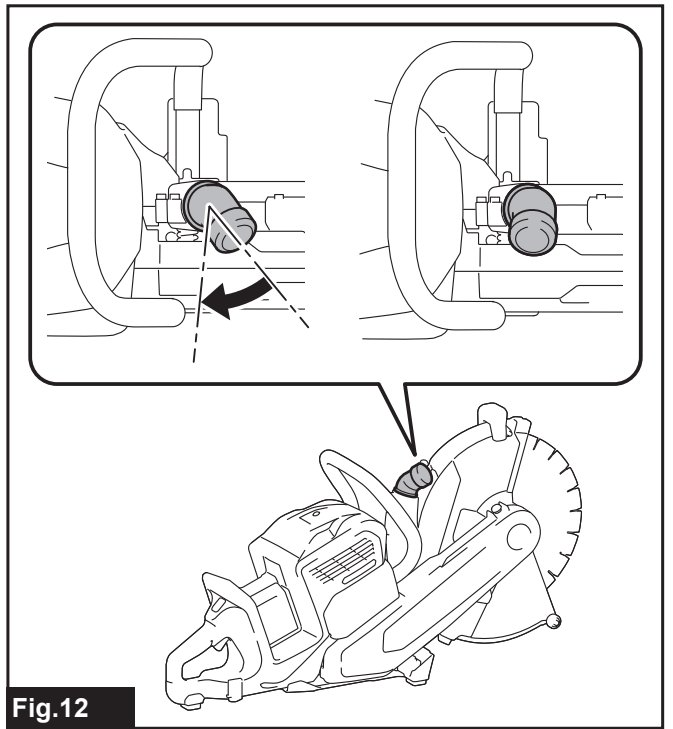


Fig.12

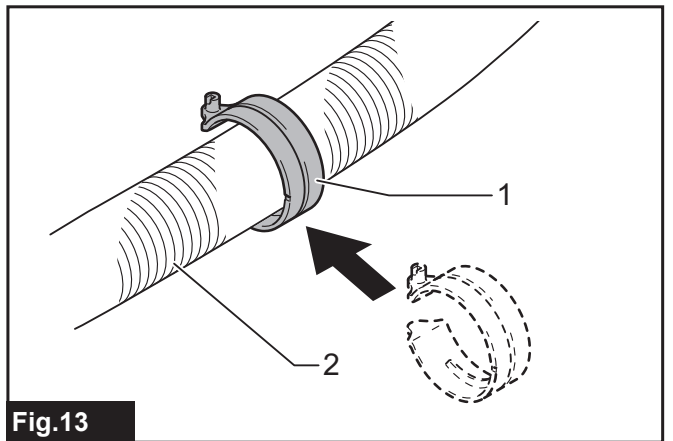


Fig.13

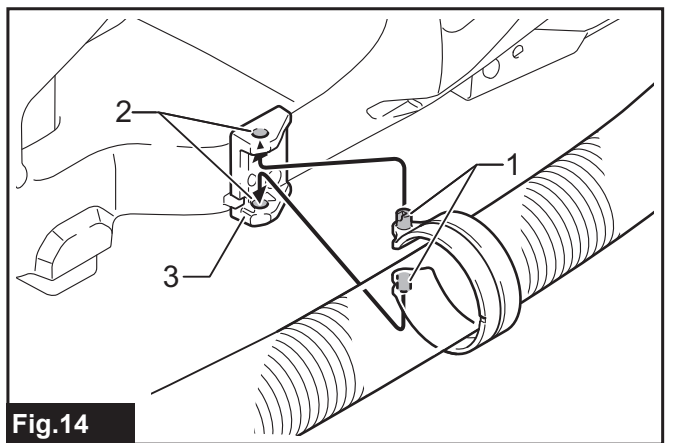


Fig.14

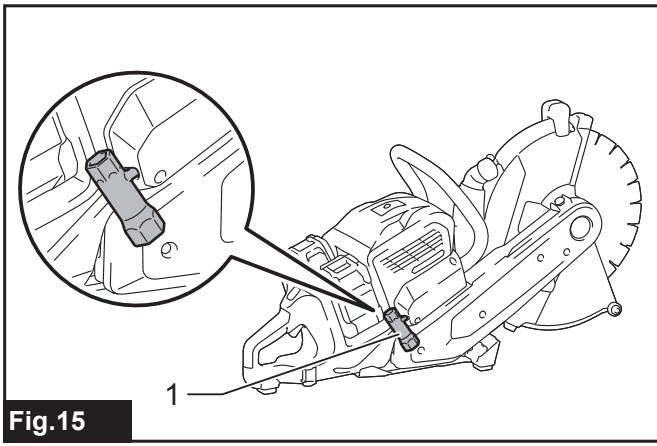


Fig. 15

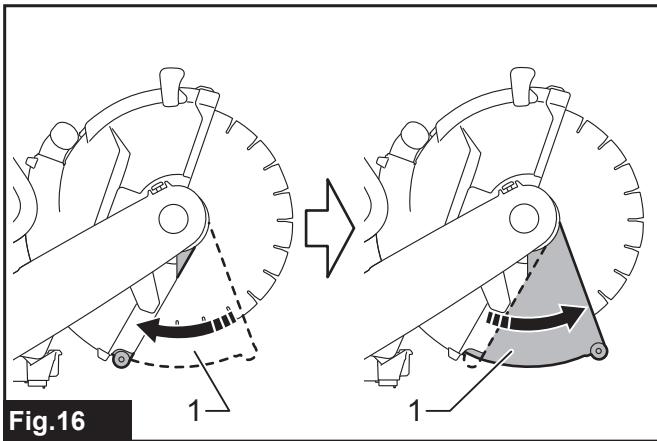


Fig. 16

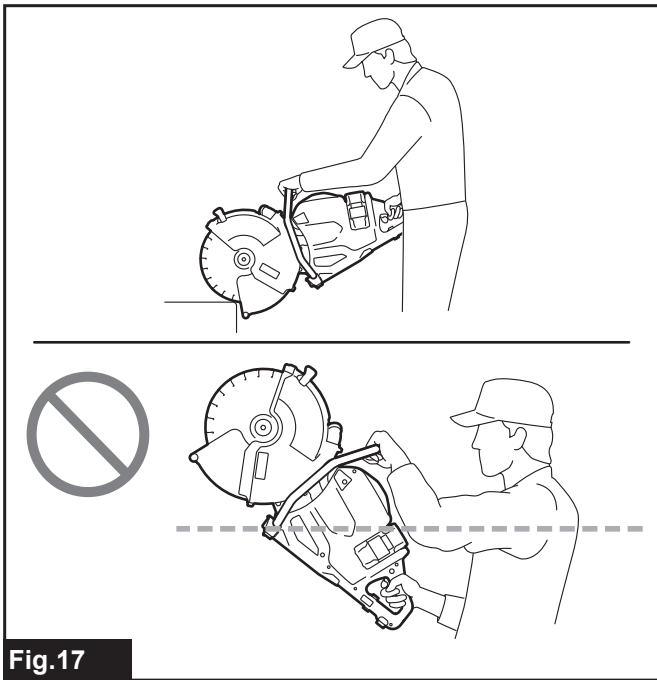


Fig. 17

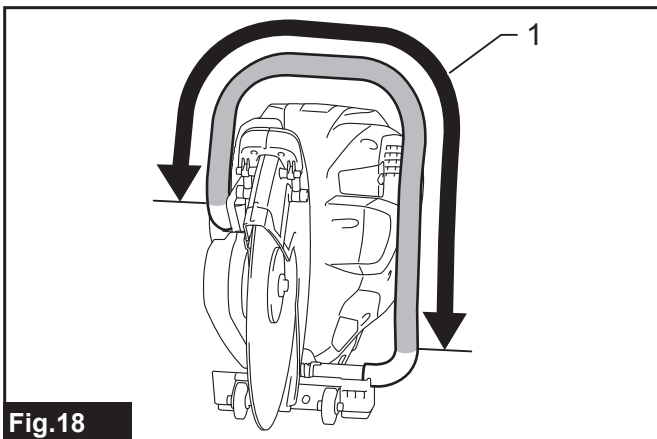


Fig. 18

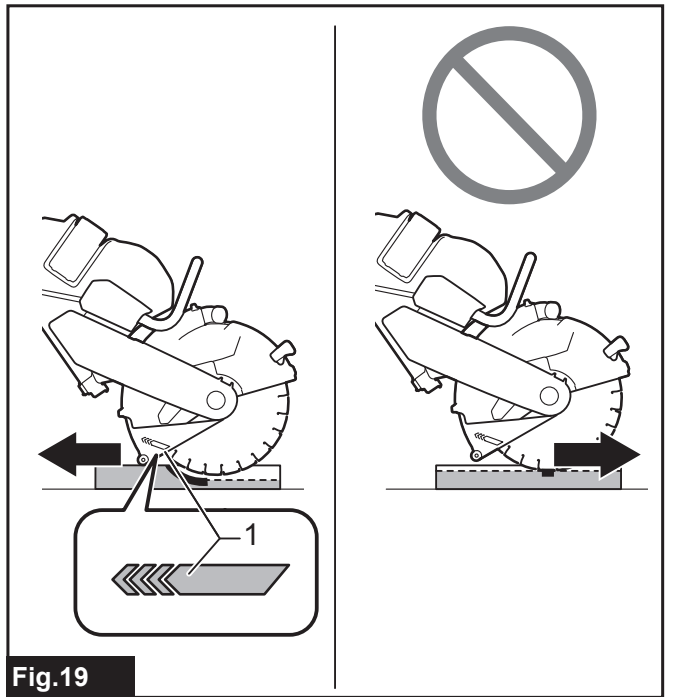


Fig. 19

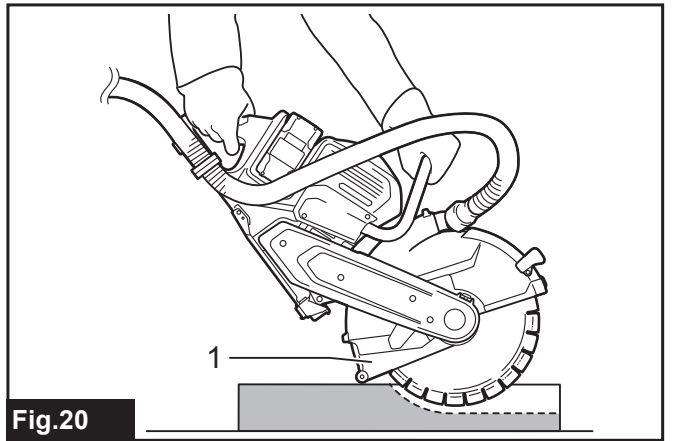


Fig. 20

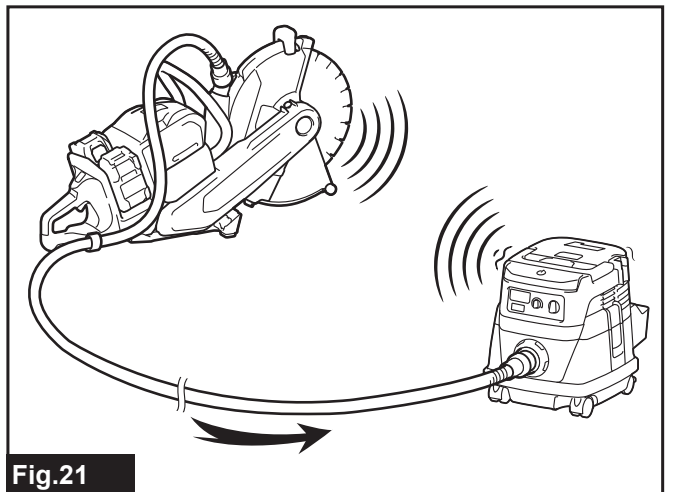


Fig. 21

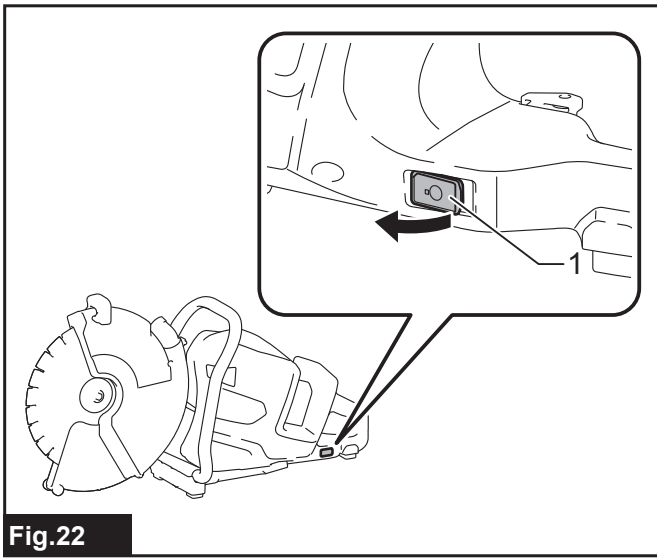


Fig. 22

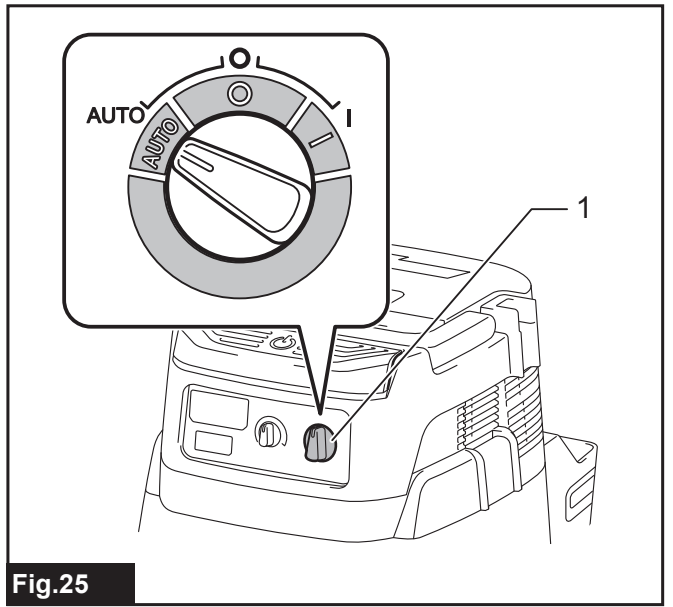


Fig. 25

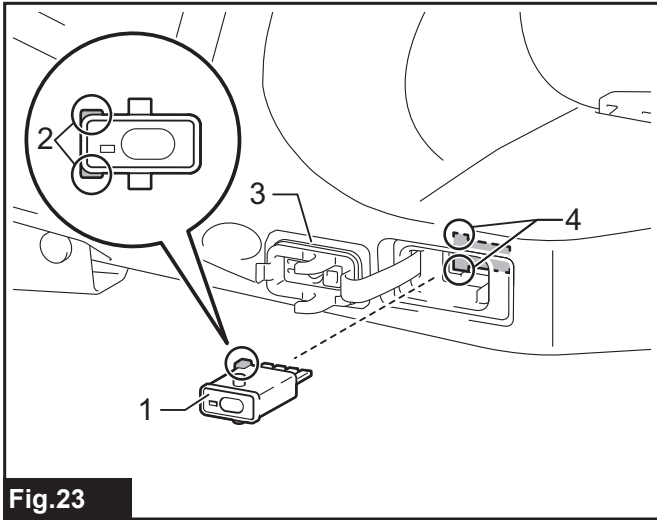


Fig. 23

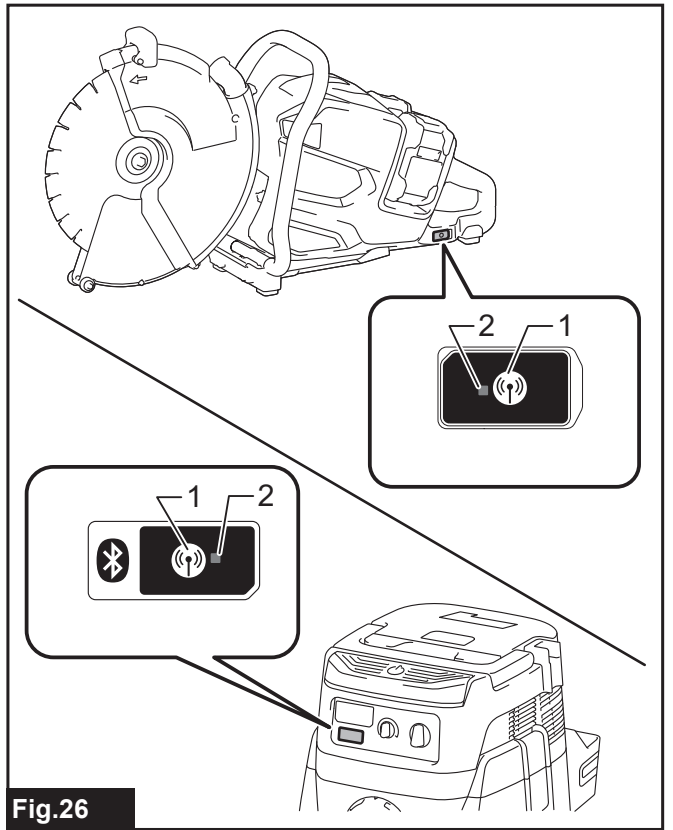


Fig. 26

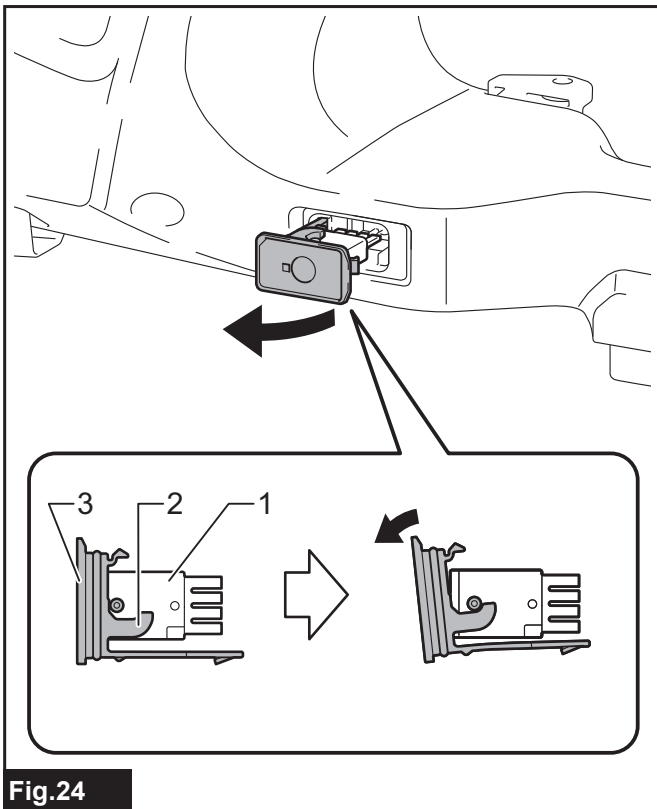


Fig. 24

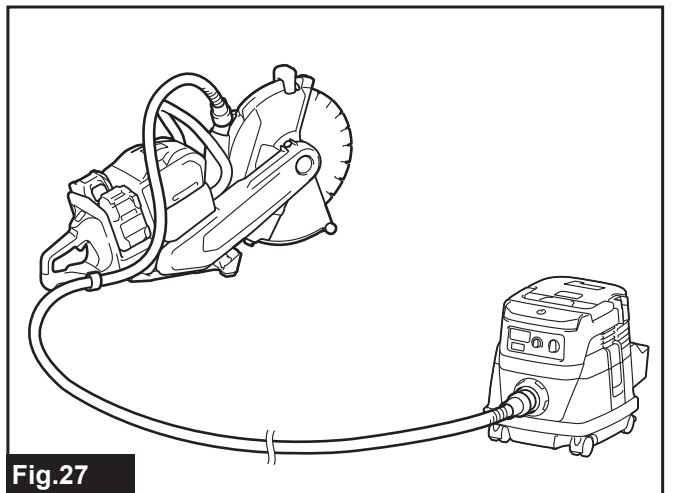
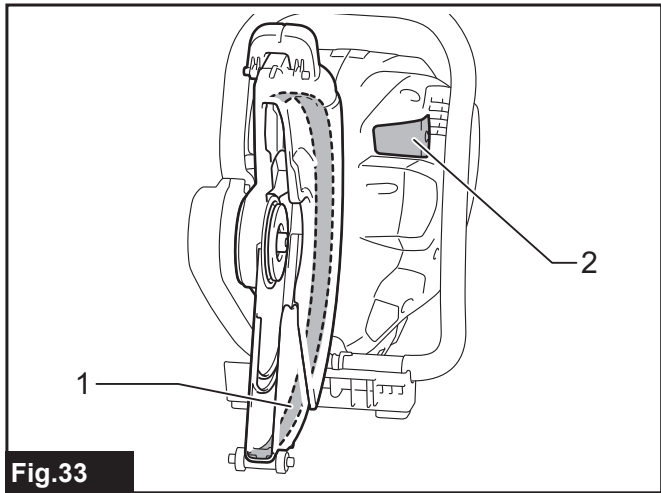
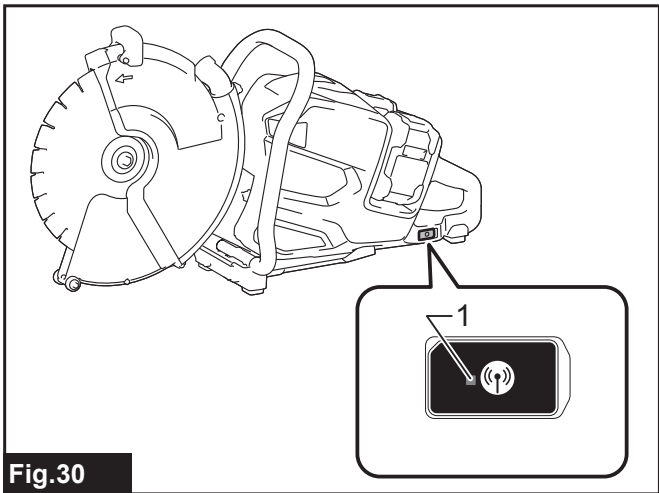
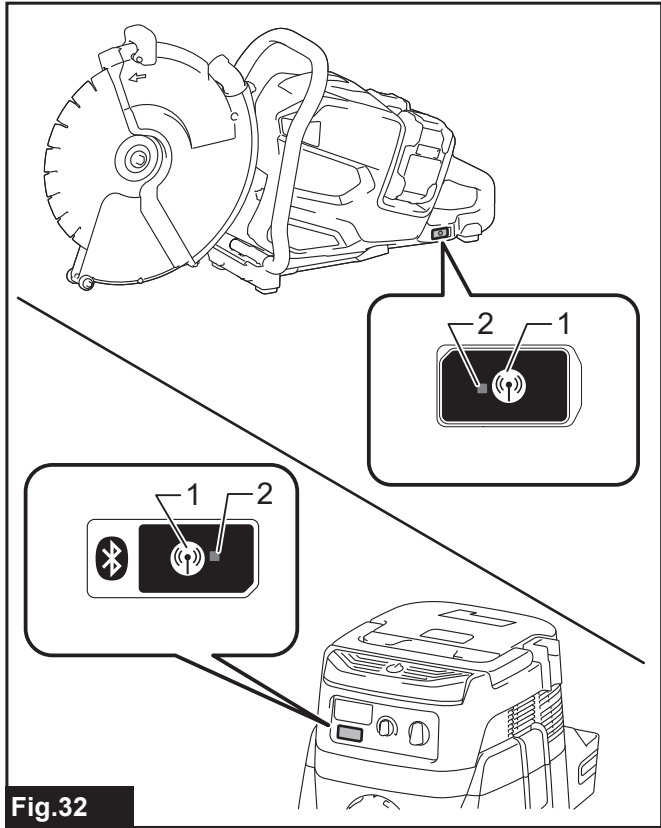
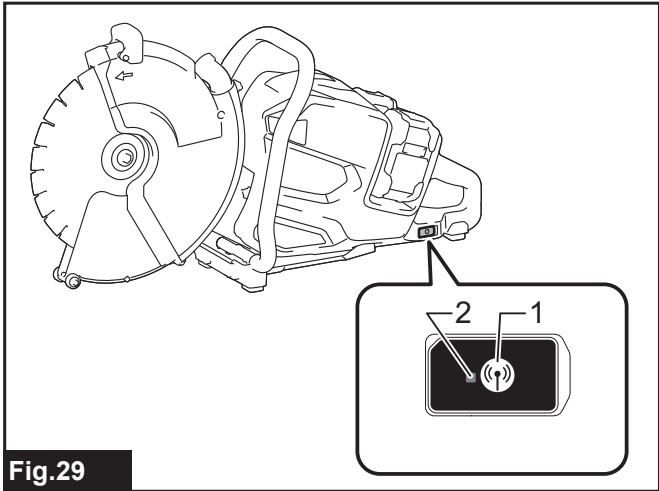
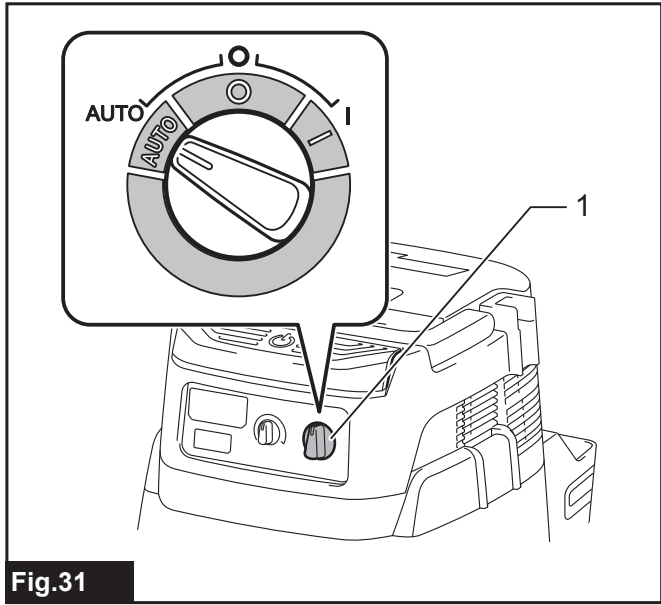
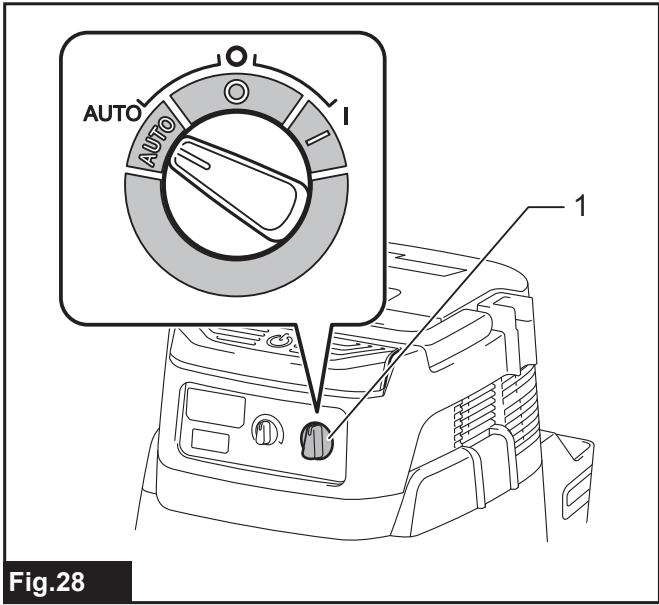


Fig. 27



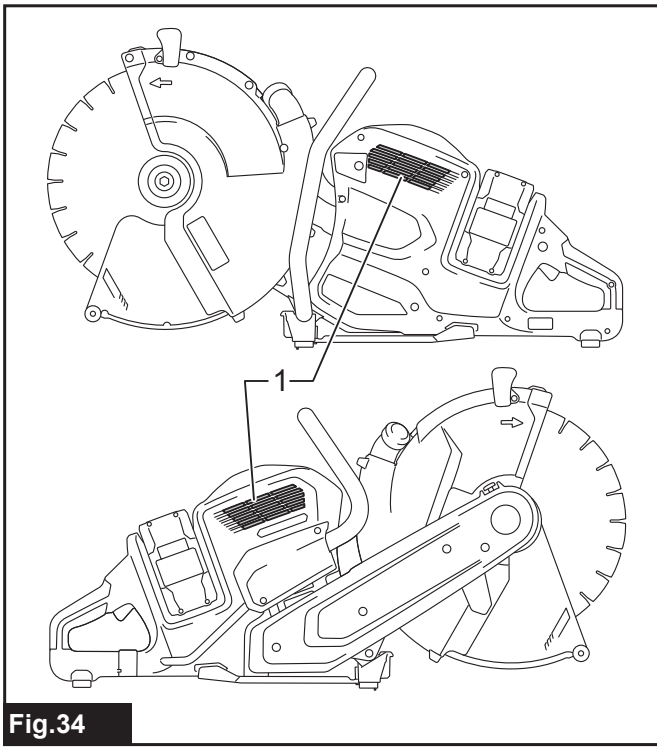


Fig. 34

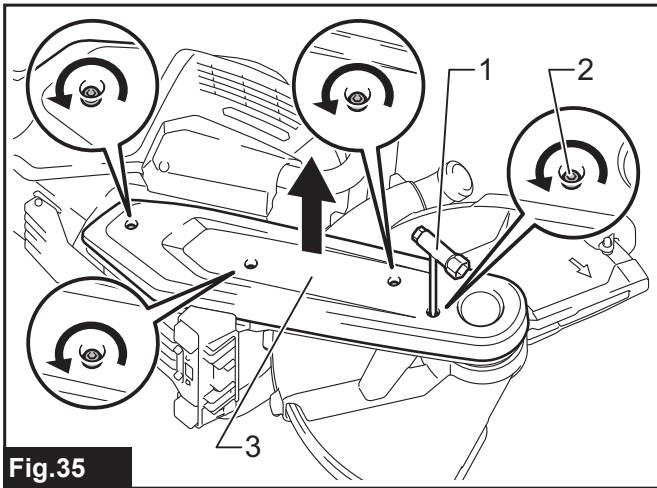


Fig. 35

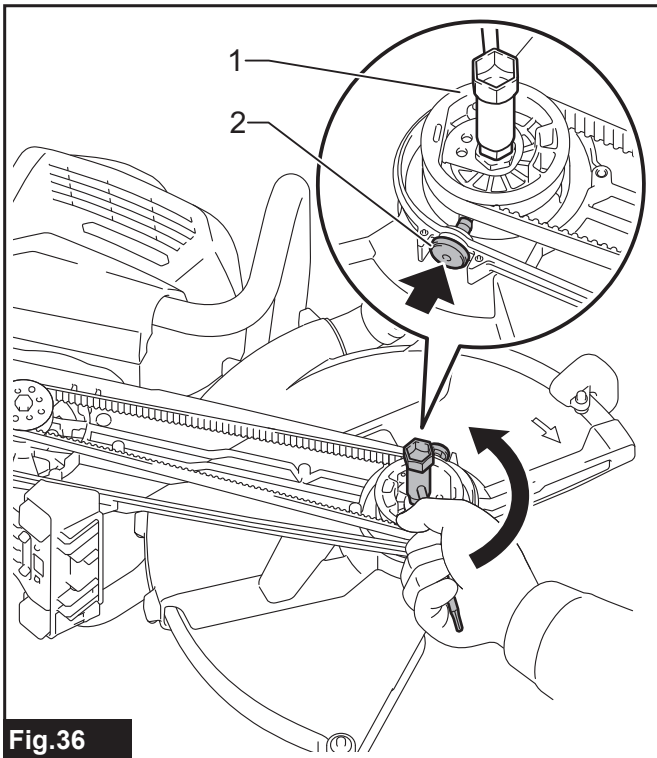


Fig. 36

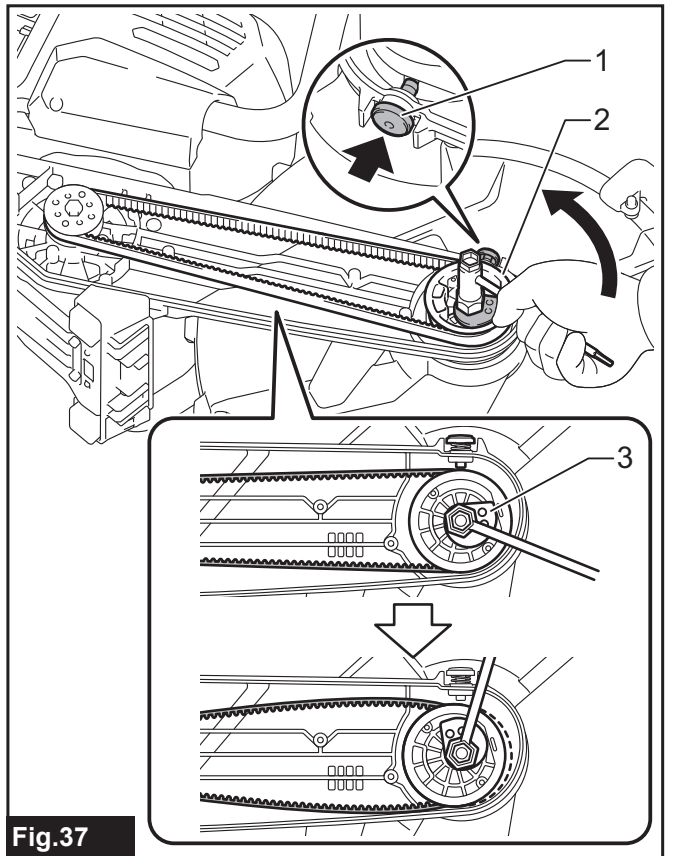


Fig. 37

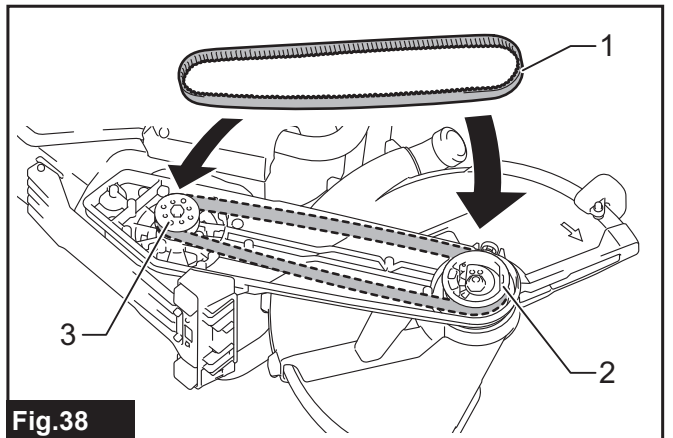


Fig. 38

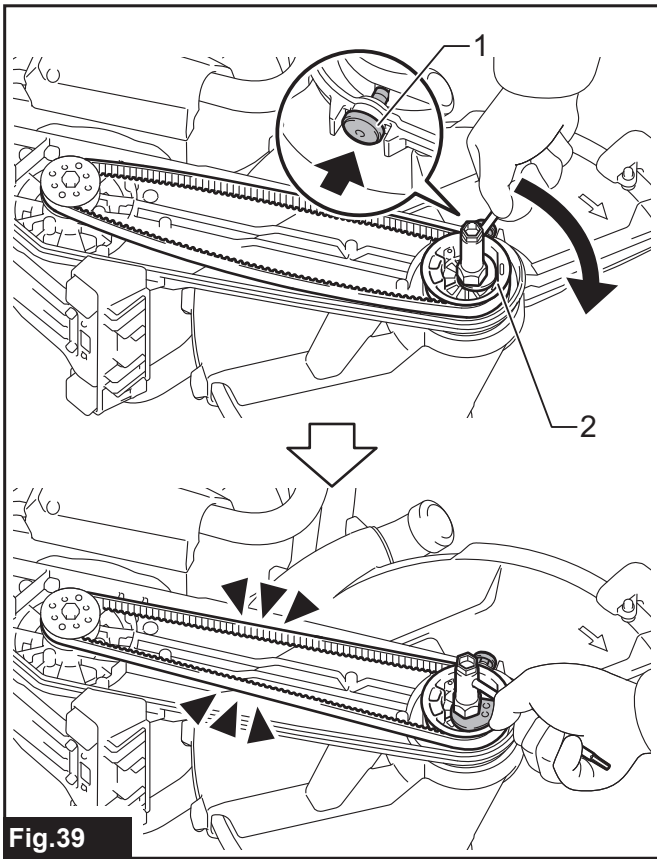


Fig.39

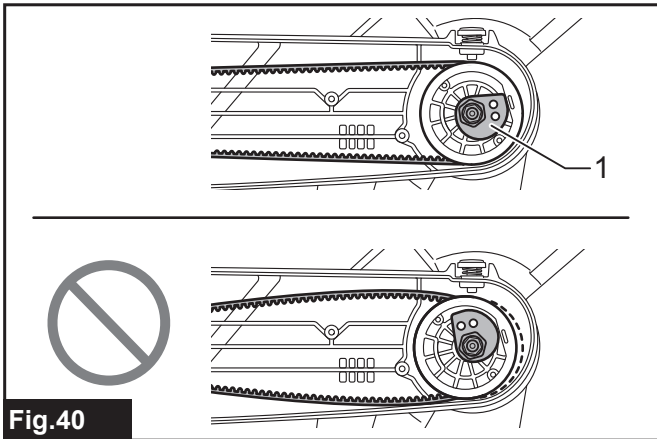


Fig.40

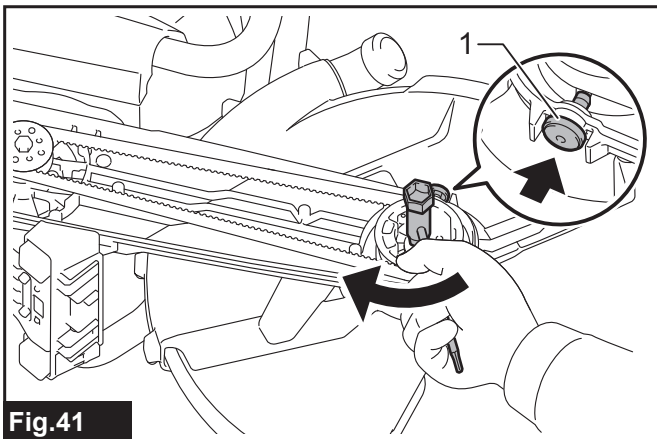


Fig.41

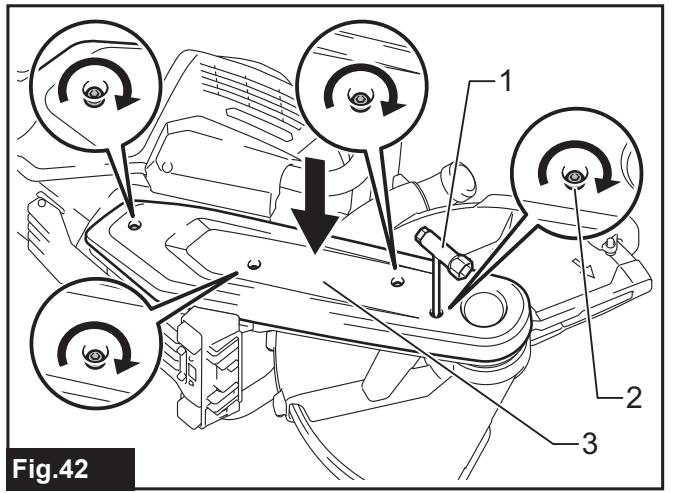


Fig.42

SPECIFIKACE

Model:	CE002G
Průměr kotouče	350 – 355 mm
Max. tloušťka kotouče	4,0 mm
Max. hloubka řezání	127 mm
Jmenovité otáčky	4 200 min ⁻¹
Jmenovité napětí	72 V – 80 V DC max
Doporučený objem vzduchu vysavače	Rovno nebo více než 1,8 m ³ /min
Celková délka	825 mm
Čistá hmotnost	13,1–15,1 kg

- Vzhledem k neustálému výzkumu a vývoji zde uvedené technické údaje podléhají změnám bez upozornění.
- Specifikace se mohou pro různé země lišit.
- Hmotnost se může lišit v závislosti na nástavcích a přídatných zařízeních, včetně akumulátoru. Nejlehčí a nejtěžší kombinace, dle EPTA-Procedure 01/2014, jsou uvedeny v tabulce níže.

Použitelný akumulátor a nabíječka

Akumulátor	BL4040 / BL4050F* / BL4080F* * : Doporučený akumulátor
Nabíječka	DC40RA / DC40RB / DC40RC

- V závislosti na regionu vašeho bydliště nemusí být některé akumulátory a nabíječky k dispozici.

⚠VAROVÁNÍ: Používejte pouze výše uvedené akumulátory a nabíječky. Použití jiných akumulátorů a nabíječek může způsobit zranění a/nebo požár.

Symbols

Níže jsou uvedeny symboly, se kterými se můžete při použití náradí setkat. Je důležité, abyste dříve, než s ním začnete pracovat, pochopili jejich význam.



Přečtěte si návod k obsluze.



Noste ochranné brýle.



Nepoužívejte rozbrušovací kotouč.
Vhodný je jen diamantový kotouč.



Neprovádějte řezání kovu.



Zabraňte vniknutí vody.



Ni-MH
Li-ion

Pouze pro země EU

Z důvodu přítomnosti nebezpečných součástí v zařízení mohou odpadní elektrické a elektronické zařízení, akumulátory a baterie negativně ovlivnit životní prostředí a lidské zdraví.

Elektrické a elektronické spotřebiče ani akumulátory nevyhazujte do domovního odpadu!

V souladu s evropskou směrnicí o odpadních elektrických a elektronických zařízeních, akumulátorech a bateriích a odpadních akumulátorech a bateriích, stejně jako jejím přizpůsobením ve vnitrostátním právu, by odpadní elektrická zařízení, baterie a akumulátory měly být uchovávány odděleně a měly by být odevzdány na vyhrazeném sběrném místě komunálního odpadu, které je provozováno v souladu s předpisy na ochranu životního prostředí. Toto je označeno symbolem přeškrtnuté popelnice na kolečkách, který je umístěn na zařízení.

Účel použití

Náradí je určeno k řezání zdiva pomocí diamantového kotouče.

Hlučnost

Typická vážená hladina hluku (A) určená podle normy EN60745-2-22:

Hladina akustického tlaku (L_{pA}): 106 dB(A)

Hladina akustického výkonu (L_{WA}): 117 dB (A)

Nejistota (K): 3 dB(A)

POZNÁMKA: Celková(é) hodnota(y) emisí hluku byla(y) změřena(y) v souladu se standardní zkušební metodou a dá se použít k porovnání nářadí mezi sebou.

POZNÁMKA: Hodnotu(y) deklarovaných emisí hluku lze také použít k předběžnému posouzení míry expozice vibracím.

VAROVÁNÍ: Používejte ochranu sluchu.

VAROVÁNÍ: Emise hluku se při používání elektrického nářadí ve skutečnosti mohou od deklarované(hých) hodnot(y) lišit v závislosti na způsobech použití nářadí.

VAROVÁNÍ: Nezapomeňte stanovit bezpečnostní opatření na ochranu obsluhy podle odhadu expozice ve skutečných podmínkách použití. (Vezměte přitom v úvahu všechny části provozního cyklu, tj. kromě doby zátěže například doby, kdy je nářadí vypnuté a kdy běží naprázdno.)

Vibrace

Pracovní režim: řezání betonu

Levá ruka		Pravá ruka		Příslušná norma
$a_{h,w}$ (m/s ²)	Nejistota K (m/s ²)	$a_{h,w}$ (m/s ²)	Nejistota K (m/s ²)	
≤ 2,5	1,5	≤ 2,5	1,5	EN60745-2-22

POZNÁMKA: Celková(é) hodnota(y) deklarovaných vibrací byla(y) změřena(y) v souladu se standardní zkušební metodou a dá se použít k porovnání nářadí mezi sebou.

POZNÁMKA: Celkovou(é) hodnotu(y) deklarovaných vibrací lze také použít k předběžnému posouzení míry expozice vibracím.

VAROVÁNÍ: Emise vibrací se při používání elektrického nářadí ve skutečnosti mohou od deklarované(hých) hodnot(y) lišit v závislosti na způsobech použití nářadí.

VAROVÁNÍ: Nezapomeňte stanovit bezpečnostní opatření na ochranu obsluhy podle odhadu expozice ve skutečných podmínkách použití. (Vezměte přitom v úvahu všechny části provozního cyklu, tj. kromě doby zátěže například doby, kdy je nářadí vypnuté a kdy běží naprázdno.)

Prohlášení o shodě

Pouze pro evropské země

Prohlášení o shodě jsou obsažena v Příloze A tohoto návodu k obsluze.

BEZPEČNOSTNÍ VÝSTRAHY

Obecná bezpečnostní upozornění k elektrickému nářadí

VAROVÁNÍ Přečtěte si všechny bezpečnostní výstrahy i pokyny a prohlédněte si ilustrace a specifikace dodané k tomuto elektrickému nářadí. Nedodržení všech níže uvedených pokynů může vést k úrazu elektrickým proudem, požáru a/nebo vážnému zranění.

Všechna upozornění a pokyny si uschovejte pro budoucí potřebu.

Pojem „elektrické nářadí“ v upozorněních označuje elektrické nářadí, které se zapojuje do elektrické sítě, nebo elektrické nářadí využívající akumulátory.

Bezpečnostní výstrahy k akumulátorové elektrické řezačce

Bezpečnostní výstrahy k řezacímu zařízení

- Kryt dodaný k zařízení musí být elektrickému nářadí pevně přichycen a nastaven tak, aby zajišťoval maximální bezpečnost a minimalizoval nekrytou část kotouče natočenou směrem k obsluze. Obsluha či přihlížející osoby se musí postavit mimo rovinu rotujícího kotouče. Kryt napomáhá chránit obsluhu před úlomky rozbitého kotouče a před náhodným kontaktem s kotoučem.**
- V nářadí používejte pouze diamantové řezací kotouče. Pouhá možnost upevnění příslušenství k nářadí není zárukou bezpečného provozu.**
- Jmenovité otáčky příslušenství se musí nejméně rovnat maximálním otáčkám vyznačeným na elektrickém nářadí. Příslušenství pracující při vyšších než jmenovitých otáčkách se může roztrhnout a rozlétnout.**
- Kotouče musí být použity pouze k doporučenému účelům. Příklad: Neprovádějte broušení bokem rozbrušovacího kotouče. Rozbrušovací kotouče jsou určeny k obvodovému broušení. Působení bočních sil na tyto kotouče může způsobit jejich roztržení.**

5. **Vždy používejte nepoškozené příruby kotoučů se správným průměrem odpovídajícím vybranému kotouči.** Správné příruby zajistí podepření kotouče a omezí možnost jeho roztržení.
 6. **Vnější průměr a tloušťka příslušenství musí odpovídat jmenovitým hodnotám určeným pro dané elektrické nářadí.** Příslušenství nesprávné velikosti nelze řádně chránit či kontrolovat.
 7. **Průměr otvoru kotoučů a přírub musí odpovídat průměru včetně elektrického nářadí.** Kotouče a příruby s otvory neodpovídajícími upevňovacímu mechanismu nářadí nebudou vyvážené, povedou k nadměrným vibracím a mohou způsobit ztrátu kontroly nad nářadím.
 8. **Nepoužívejte poškozené kotouče. Před každým použitím kotouče zkontrolujte, zda není vyštípaný nebo popraskaný. Po pádu nářadí či kotouče zkontrolujte, zda nedošlo k poškození, a namontujte nepoškozený kotouč. Po kontrole a instalaci kotouče se postavte mimo rovinu rotujícího kotouče (totéž platí pro přihlížející osoby) a nechte nářadí minutu běžet při maximálních otáčkách bez zatížení.** Poškozené kotouče se během této zkoušky obvykle zničí.
 9. **Používejte osobní ochranné prostředky. Podle typu prováděné práce používejte obličejový štít nebo ochranné brýle. Podle potřeby používejte protiprachovou masku, ochranu sluchu, rukavice a pracovní zástěru, která je schopna zastavit malé kusy brusiva nebo částčky opracovávaného obrobku.** Ochrana zraku musí odolávat odletujícímu materiálu vznikajícímu při různých činnostech. Protiprachová maska nebo respirátor musí filtrovat částice vznikající při prováděné práci. Dlouhodobé vystavení hluku vysoké intenzity může způsobit ztrátu sluchu.
 10. **Zajistěte, aby přihlížející osoby dodržovaly bezpečnou vzdálenost od místa provádění práce. Všechny osoby vstupující na pracoviště musí používat osobní ochranné prostředky.** Odštěpky obrobku nebo roztrženého kotouče mohou odlétnout a způsobit zranění i ve větší vzdálenosti od pracoviště.
 11. **Při práci v místech, kde může dojít ke kontaktu řezacího příslušenství se skrytým elektrickým vedením, držte elektrické nářadí pouze za izolované části držadel.** Řezací příslušenství může při kontaktu s vodičem pod napětím přenést proud do nechráněných kovových částí elektrického nářadí a obsluha může utrpět úraz elektrickým proudem.
 12. **Elektrické nářadí nikdy nepokládejte, dokud se příslušenství úplně nezastaví.** Rotující kotouč může zadrhnout o plochu a může dojít ke ztrátě kontroly nad elektrickým nářadím.
 13. **Nářadí nikdy neuvádějte do chodu, pokud jej přenášíte v ruce po boku.** Náhodný kontakt s otáčejícím se příslušenstvím by se vám mohl zachytit o oděv a přitáhnout vám příslušenství k tělu.
 14. **Pravidelně čistěte větrací otvory elektrického nářadí.** Ventilátor motoru nasává dovnitř skříňě prach. Dojde-li k nadměrnému nahromadění kovového prachu, mohou vzniknout elektrická rizika.
 15. **Neprovozujte elektrické nářadí v blízkosti hořlavých materiálů.** Odletující jiskry by mohly tyto materiály zapálit.
 16. **Nepoužívejte příslušenství vyžadující použití chladicích kapalin.** Použití vody nebo jiné chladicí kapaliny může vést k úmrtí nebo úrazu elektrickým proudem.
- Zpětný ráz a související výstrahy**
- Zpětný ráz je náhlou reakcí na skřípnutí či zaseknutí rotujícího kotouče. Skřípnutí nebo zaseknutí způsobí náhlé zastavení rotujícího kotouče, které vyvolá nekontrolované odvržení elektrického nářadí v opačném směru otáčení kotouče. Pokud například dojde k zaseknutí nebo skřípnutí kotouče v obrobku, hrana kotouče vstupující do místa skřípnutí se může zakousnout do povrchu materiálu a to způsobí zvednutí kotouče nebo jeho vyhození. Kotouč může vyskočit směrem k obsluze nebo od ní podle toho, v jakém směru se pohybuje v místě skřípnutí. Za těchto podmínek může také dojít k roztržení kotoučů. Zpětný ráz je důsledkem špatného použití a/nebo nesprávných pracovních postupů či podmínek. Lze se mu vyhnout přijetím odpovídajících opatření, která jsou uvedena níže.
1. **Elektrické nářadí pevně držte a zaujměte takový postoj těla a pozici rukou, abyste silám zpětných rázů odolali. Vždy používejte pomocné držadlo, pokud je k dispozici, abyste získali maximální kontrolu nad zpětným rázem či reakcí na točivý moment během uvádění do chodu.** Za předpokladu přijetí správných preventivních opatření může obsluha síly zpětných rázů a reakcí na točivý moment zvládnout.
 2. **Nikdy nesahejte do blízkosti rotujícího příslušenství.** Příslušenství může být odvrženo směrem k ruce.
 3. **Nezaujímejte nevhodnou polohu v rovině s rotujícím kotoučem.** Zpětný ráz uvede zaseknuté nářadí do pohybu v opačném směru pohybu kotouče.
 4. **Zvláště opatrní buďte při opracování rohů, ostrých hran, atd. Vyvarujte se narážení a sevření příslušenství.** Rohy a ostré hrany mají tendenci zachycovat otáčející se příslušenství, což vede ke ztrátě kontroly nebo zpětnému rázu.
 5. **Nepřipojujte článkový, pilový řetěz či segmentový diamantový kotouč s většími než 10 mm (3/8") obvodovými mezerami ani ozubený pilový kotouč.** Tyto kotouče často způsobují zpětné rázy a ztrátu kontroly.
 6. **Zamezte zaseknutí kotouče a nevyvíjejte na něj přílišný tlak. Nepokoušejte se o provádění příliš hlubokých řezů.** Vyvinete-li na kotouč příliš velký tlak, zvýšíte jeho zatížení a náchylnost ke kroucení či ohýbání v řezu a tudíž i možnost zpětného rázu nebo roztržení kotouče.
 7. **Pokud kotouč zadrhne nebo jestliže z jakéhokoli důvodu přerušíte řezání, vypněte nářadí a držte jej nehybně, dokud se kotouč úplně nezastaví. Nikdy se nepokoušejte vytahovat kotouč z řezu, pokud je v pohybu, neboť by mohlo dojít ke zpětnému rázu.** Zjistěte příčinu zadrhnutí kotouče a proveďte nápravná opatření.
 8. **Neobnovujte řezání přímo v obrobku. Nechte kotouč dosáhnout plné rychlosti a potom jej opatrně zaveďte zpět do řezu.** Spustíte-li kotouč v obrobku, může dojít k jeho uváznutí, vyskočení nebo ke zpětnému rázu.
 9. **Desky a jakékoli nadměrné obrobky podepřete, abyste minimalizovali nebezpečí skřípnutí kotouče a zpětného rázu.** Rozměrné obrobky mívají tendenci prohýbat se vlastní vahou. Podpěry je nutno umístit pod díl v blízkosti linie řezu a u okrajů dílu, a to na obou stranách od kotouče.

10. Při provádění „kapsových řezů“ do stávajících stěn či jiných uzavřených míst zachovávejte zvýšenou opatrnost. Vyčnívající kotouč může říznout do plynového, vodovodního či elektrického vedení nebo do jiných předmětů a může dojít ke zpětnému rázu.

Další bezpečnostní výstrahy:

1. **Nepoužívejte rozbrušovací kotouč.** V opačném případě může oheň a/nebo nadměrné zahřívání způsobit popálení.
2. **Neprovádějte řezání kovových předmětů.** V opačném případě může oheň a/nebo nadměrné zahřívání způsobit popálení.
3. **Před použitím segmentového diamantového kotouče se ujistěte, zda má diamantový kotouč mezi segmenty 10 mm (3/8") či menší obvodové mezery a pouze se záporným úhlem čela.**
4. **Nikdy se nepokoušejte řezat náradím uchyceným obráceně ve svěráku.** Mohlo by dojít k vážnému zranění. Provozování v této poloze je mimořádně nebezpečné.
5. **Některé materiály obsahují chemikálie, které mohou být jedovaté.** Dávejte pozor, abyste nevedechovali prach nebo nedocházelo ke kontaktu s kůží. Dodržujte bezpečnostní pokyny dodavatele materiálu.
6. **Kotouče skladujte v souladu s doporučeními výrobce.** Nesprávným skladováním se mohou kotouče poškodit.
7. **Vždy používejte kotouč vhodný pro danou práci a řezaný materiál.**
8. **Před řezáním řádně prozkoumejte daný materiál.** Jestliže materiál obsahuje výbušné či hořlavé látky, může jeho řezání způsobit výbuch či požár.
9. **Zachytí-li se cizí předmět mezi krytem kotouče a kotouč, náradí nezapínejte.** V takovém případě vyjměte akumulátor a poté cizí předmět odstraňte.
10. **K zajištění obrobku použijte pokud možno vždy svěrky apod.**
11. **Během práce s náradím vždy používejte ochranu sluchu.**
12. **S tímto náradím neřežte dřevěné materiály.**
13. **Vnější průměr a tloušťka kotouče musí odpovídat jmenovitým hodnotám určeným pro dané elektrické náradí.** Kotouče nesprávné velikosti nelze řádně chránit či kontrolovat.
14. **Elektrické náradí při používání pevně držte oběma rukama a zaujměte takový postoj těla a pozici rukou, abyste silám zpětných rázů odolali.**
15. **Dbejte na to, aby byly vaše ruce a obličej v dostatečné vzdálenosti od otáčejícího se kotouče.**
16. **Nastavte kryt kotouče do polohy vhodné pro vaši práci.**
17. **Nevystavujte náradí vodě, dešti, blátu a kalužím.**
18. **Nenechávejte náradí venku bez dozoru.**
19. **Při skladování náradí se vyvarujte přímého slunečního svitu a deště a uložte jej na místo, které se nezahřívá ani nevlhne.**
20. **Filtr vysavače pravidelně čistěte.**

VAROVÁNÍ: NEDOVOLTE, aby pohodlnost nebo pocit znalosti výrobku (získaný na základě předchozího použití) vedl k zanedbání dodržování bezpečnostních pravidel platných pro tento výrobek. NESPRÁVNÉ POUŽÍVÁNÍ či nedodržení bezpečnostních pravidel uvedených v tomto návodu k obsluze může způsobit vážné zranění.

Důležitá bezpečnostní upozornění pro akumulátor

1. **Před použitím akumulátoru si přečtěte všechny pokyny a varovné symboly na (1) nabíječce, (2) akumulátoru a (3) výrobku využívajícím akumulátor.**
2. **Nerozebírejte akumulátor ani do něj nijak nezasahujte.** Může dojít k požáru, nadměrnému zahřátí nebo výbuchu.
3. **Pokud se příliš zkrátí provozní doba akumulátoru, přerušete okamžitě práci.** V opačném případě existuje riziko přehřívání, popálení nebo dokonce výbuchu.
4. **Budou-li vaše oči zasaženy elektrolytem, vypláchněte je čistou vodou a okamžitě vyhledejte lékařskou pomoc.** Může dojít ke ztrátě zraku.
5. **Akumulátor nezkratujte:**
 - (1) **Nedotýkejte se svorek žádným vodivým materiálem.**
 - (2) **Neskladujte akumulátor v nádobě s jinými kovovými předměty, jako jsou hřebíky, mince, apod.**
 - (3) **Nevystavujte akumulátor vodě a dešti.** Zkrat akumulátoru může způsobit velký průtok proudu, přehřátí, možné popálení a dokonce i poruchu.
6. **Neskladujte a nepoužívejte náradí a akumulátor na místech, kde může teplota překročit 50 °C (122 °F).**
7. **Nespalujte akumulátor, ani když je vážně poškozen nebo úplně opotřeben.** Akumulátor může v ohni vybuchnout.
8. **Akumulátor nesmí být proražen hřebíkem, řezán, drcen, házen či upuštěn na zem, ani nesmí dojít k nárazu tvrdého předmětu do něj.** Taková situace může způsobit požár, nadměrné zahřátí či výbuch.
9. **Nepoužívejte poškozené akumulátory.**
10. **Obsažené lithium-iontové akumulátory podléhají právním požadavkům na nebezpečné zboží.** V případě komerční přepravy například externími dopravci je třeba dodržet zvláštní požadavky na balení a značení. Pro přípravu zboží k přepravě je nutná konzultace s odborníkem na nebezpečný materiál. Dodržujte také případné podrobnější národní předpisy. Odkryté kontakty přelepte izolační páskou či jinak zakryjte a akumulátory zabalte tak, aby se v balení nemohly pohybovat.
11. **Při likvidaci akumulátoru jej vyjměte z náradí a zlikvidujte jej na bezpečném místě.** Při likvidaci akumulátoru postupujte podle místních předpisů.
12. **Akumulátor používejte pouze s výrobky specifikovanými společností Makita.** Instalace akumulátoru do nevyhovujících výrobků může způsobit požár, nadměrné zahřívání, explozi nebo únik elektrolytu.

TYTO POKYNY USCHOVEJTE.

13. Pokud nářadí delší dobu nepoužíváte, je nutné z něj akumulátor vyjmout.
14. Během a po použití se může akumulátor zahřát, což může způsobit popáleniny nebo podráždění. Při manipulaci s horkými akumulátory dávejte pozor.
15. Nedotýkejte se koncovky na nářadí ihned po použití, protože ta může být horká a způsobit popáleniny.
16. Do koncovek, otvorů a zdířek na akumulátoru se nesmí dostat piliny, prach nebo jiné nečistoty. To může způsobit zahřátí, vznícení, prasknutí a poruchu nářadí nebo akumulátoru, což může vést k popáleninám nebo zranění osob.
17. Jestliže nářadí není zkonstruováno tak, že jej lze používat v blízkosti vysokého elektrického napětí, nepoužívejte akumulátor poblíž vedení s vysokým elektrickým napětím. Mohlo by tím dojít k poruše či selhání nářadí či akumulátoru.
18. Akumulátor uchovávejte mimo dosah dětí.

TYTO POKYNY USCHOVEJTE.

⚠️ UPOZORNĚNÍ: Používejte pouze originální akumulátory Makita. Používání neoriginálních nebo upravených akumulátorů může způsobit explozi akumulátoru a následný požár, zranění a jiné poškození. Zaniká tím také záruka společnosti Makita na nářadí a nabíječku Makita.

Tipy k zajištění maximální životnosti akumulátoru

1. Akumulátor nabijte dříve, než dojde k jeho úplnému vybití. Pokud si povšimnete sníženého výkonu nářadí, vždy jej zastavte a dobijte akumulátor.
2. Nikdy nenabíjete úplně nabitý akumulátor. Přebíjení zkracuje životnost akumulátoru.
3. Akumulátor dobíjete při pokojové teplotě od 10 °C do 40 °C (50 °F až 104 °F). Před nabíjením nechejte horký akumulátor zchladnout.
4. Když není akumulátor používán, vyjměte ho z nářadí či nabíječky.
5. Pokud se akumulátor delší dobu nepoužívá (déle než šest měsíců), je nutno jej dobít.

Důležité bezpečnostní pokyny pro bezdrátovou jednotku

1. Bezdrátovou jednotku nerozebírejte ani do ní nezasahujte.
2. Bezdrátovou jednotku uchovávejte mimo dosah malých dětí. Pokud by nedopatřením došlo ke spolknutí, okamžitě vyhledejte lékařskou pomoc.
3. Bezdrátovou jednotku používejte pouze s nástroji Makita.
4. Bezdrátovou jednotku nevystavujte dešti a vlhku.
5. Bezdrátovou jednotku nepoužívejte na místech, kde teplota překračuje 50 °C.
6. Bezdrátovou jednotku neprovozujte na místech, kde se nachází lékařské přístroje, jako je kardiostimulátor, nebo v jejich blízkosti.

7. Neprovozujte bezdrátovou jednotku na místech, kde se nachází automatizovaná zařízení, nebo v jejich blízkosti. V případě provozu může u automatizovaných zařízení docházet k poruchám nebo chybám.
8. Nepoužívejte bezdrátovou jednotku v místech se zvýšenou teplotou nebo na místech, kde se může generovat statická elektřina nebo elektronický šum.
9. Bezdrátová jednotka může vytvářet elektromagnetická pole (EMP), která ale nejsou pro uživatele škodlivá.
10. Bezdrátová jednotka je přesný přístroj. Dávejte pozor, abyste bezdrátovou jednotku neupustili ani s ní nenaráželi.
11. Nedotýkejte se svorek bezdrátové jednotky holými rukama nebo kovovými materiály.
12. Při instalaci bezdrátové jednotky vždy vyjměte akumulátor výrobku.
13. Při otevření krytu drážky dejte pozor na místo, ze kterého se může dostat prach a voda do drážky. Udržujte vstupní část drážky stále čistou.
14. Bezdrátovou jednotku vždy vkládejte ve správném směru.
15. Netlačte na tlačítko bezdrátové aktivace na bezdrátové jednotce příliš silně a netlačte na něj předměty s ostrými hranami.
16. Při používání vždy zavřete kryt drážky.
17. Neodpojujte bezdrátovou jednotku z drážky, zatímco je nástroj napájen. V opačném případě hrozí poškození bezdrátové jednotky.
18. Neodstraňujte nálepku na bezdrátové jednotce.
19. Nelepte na bezdrátovou jednotku žádné nálepky.
20. Neponechávejte bezdrátovou jednotku na místě, kde se může generovat statická elektřina nebo elektronický šum.
21. Nenechávejte bezdrátovou jednotku na místech, kde by mohla být vystavena velkému teplu, například v autě na slunci.
22. Neponechávejte bezdrátovou jednotku v prašném prostředí nebo na místech, kde se může působit korozivní plyn.
23. Náhlé změny teploty mohou způsobit navlhnutí bezdrátové jednotky. Bezdrátovou jednotku nepoužívejte, dokud nebude vlhkost kompletně vysušena.
24. Při čištění bezdrátové jednotky ji opatrně otřete suchým jemným hadříkem. Nepoužívejte benzín, ředidlo, vodivé mazivo a podobně.
25. Při uskladnění bezdrátové jednotky ji uchovávejte v dodávaném pouzdru nebo antistatickém obalu.
26. Nevkládejte do drážky nástroje jiná zařízení, než je bezdrátová jednotka Makita.
27. Nepoužívejte nástroj, pokud je kryt drážky poškozen. Do drážky se může dostat voda, prach a nečistoty a způsobit poruchu.
28. Za kryt drážky netahejte ani se ho nesnažte zkroutit více, než je potřeba. Uvolněný kryt znovu připevněte.
29. Pokud se kryt drážky ztratí nebo poškodí, nahraďte ho.

TYTO POKYNY USCHOVEJTE.

POPIS DÍLŮ

► Obr.1

1	Diamantový kotouč	2	Kryt kotouče	3	Rukojeť krytu kotouče	4	Hubice na piliny
5	Přední rukojeť	6	Světlo	7	Akumulátor	8	Odjišťovací tlačítko
9	Indikátor bezdrátové aktivace	10	Tlačítko bezdrátové aktivace	11	Spodní ochranný kryt	12	Kolečka
13	Tlačítko zámku hřídele	14	Kryt (klínového řemene)	15	Upínací držák	16	Držadlo
17	Spoušť	18	Tlačítko světla	19	Kontrolka přetížení	20	Hadicová svorka A
21	Hadicová svorka B	22	Trubkový klíč	-	-	-	-

POPIS FUNKCÍ

⚠ UPOZORNĚNÍ: Před nastavováním nářadí nebo kontrolou jeho funkce se vždy přesvědčte, zda je vypnuté a je vyjmutý akumulátor.

Nasazení a sejmutí akumulátoru

⚠ UPOZORNĚNÍ: Před nasazením či sejmutím akumulátoru nářadí vždy vypněte.

⚠ UPOZORNĚNÍ: Při nasazování či snímání akumulátoru pevně držte nářadí i akumulátor. V opačném případě vám může nářadí nebo akumulátor vyklouznout z rukou a mohlo by dojít k jejich poškození či ke zranění.

Při nasazování akumulátoru vyrovnejte jazýček na bloku akumulátoru s drážkou v krytu a zasuňte akumulátor na místo. Akumulátor zasuňte na doraz, až zacvakne na své místo. Není-li zcela zajištěn, uvidíte červený indikátor dle obrázku.

Pokud chcete akumulátory vyjmout, zvedněte akumulátor se současným stisknutím tlačítka na přední straně akumulátoru.

► **Obr.2:** 1. Červený indikátor 2. Tlačítko 3. Akumulátor

⚠ UPOZORNĚNÍ: Akumulátor zasunujte vždy zcela tak, aby nebyl červený indikátor vidět. Jinak by mohl akumulátor ze zařízení vypadnout a způsobit zranění obsluze či přihlížejícím osobám.

⚠ UPOZORNĚNÍ: Akumulátor nenasazujte násilím. Nelze-li akumulátor zasunout snadno, nevkládáte jej správně.

POZNÁMKA: Nářadí jen s jedním nasazeným akumulátorem nepracuje.

Indikace zbývajcí kapacity akumulátoru

Stisknutím tlačítka kontroly na akumulátoru zjistíte zbývajcí kapacitu akumulátoru. Kontrolky indikátoru se na několik sekund rozsvítí.

► **Obr.3:** 1. Kontrolky 2. Tlačítko kontroly

Kontrolky			Zbývajcí kapacita
Svítil	Nesvítil	Bliká	
■	□	▬	75 % až 100 %
■	■	■	
■	■	□	50 % až 75 %
■	□	□	25 % až 50 %
■	□	□	0 % až 25 %
▬	□	□	Nabijte akumulátor.
■	■	□	Došlo pravděpodobně k poruše akumulátoru.
□	□	■	

POZNÁMKA: Kapacita udávaná indikátorem se může mírně lišit od skutečné kapacity v závislosti na podmínkách používání a teplotě prostředí.

POZNÁMKA: První kontrolka (zcela vlevo) bude blikat, když je systém ochrany akumulátoru v provozu.

Systém ochrany nářadí a akumulátoru

Nářadí je vybaveno systémem ochrany nářadí a akumulátoru. Tento systém automaticky přeruší napájení motoru, aby se prodloužila životnost nářadí a akumulátoru. Budou-li nářadí nebo akumulátor vystaveny některé z níže uvedených podmínek, nářadí se během provozu automaticky vypne. Za určitých podmínek se rozsvítí kontrolky.

Ochrana proti přetížení

Pokud se s nářadím/akumulátorem pracuje způsobem vyvolávajícím mimořádně vysoký odběr proudu, nářadí se automaticky vypne. V takové situaci nářadí vypněte a ukončete činnost, při níž došlo k přetížení nářadí. Potom nářadí zapněte a obnovte činnost.

Ochrana proti přehřátí

Při přehřátí nářadí/akumulátoru se nářadí automaticky vypne a světlo začne blikat. V takovém případě nechte nářadí před opětovným zapnutím vychladnout.

Ochrana proti přílišnému vybití

Když je kapacita akumulátoru nízká, nářadí se automaticky zastaví a začne blikat kontrolka akumulátoru. Jestliže nářadí při ovládání přepínači nepracuje, vyjměte z nářadí akumulátor a nabijte jej.

Ochrana proti jiným příčinám

Systém ochrany je také navržen i pro jiné příčiny, které by mohly nářadí poškodit, a umožňuje automatické zastavení nářadí. Když se nářadí dočasně pozastaví nebo přestane pracovat, proveďte veškeré následující kroky k odstranění příčin.

1. Restartujte nářadí jeho vypnutím a opětovným zapnutím.
2. Nabijte akumulátor(y) nebo jej (je) vyměňte za nabitý (nabité).
3. Nechte stroj a akumulátor(y) vychladnout.

Pokud se obnovou systému ochrany nedosáhne žádného zlepšení, obraťte se na místní servisní středisko společnosti Makita.

POZOR: Jestliže se nářadí zastaví z příčiny, která není popsána výše, přečtěte si část o řešení potíží.

Upozornění na přetížení

Pokud bude nářadí při práci přetíženo, začne červeně blikat kontrolka přetížení. V takovém případě je nutné snížit zátěž nářadí. Kontrolka poté přestane blikat.

► **Obr.4:** 1. Kontrolka přetížení

Používání spouště

VAROVÁNÍ: Před vložením akumulátoru do nářadí vždy zkontrolujte správnou funkci spouště, a zda se po uvolnění vrací do vypnuté polohy.

VAROVÁNÍ: NIKDY neblokuje funkci odjišťovacího tlačítka zalepením páskou ani jinými způsoby. Spínač se zablokovaným odjišťovacím tlačítkem může být příčinou neúmyslného zapnutí a vážného zranění.

VAROVÁNÍ: NIKDY nepoužívejte nářadí, které lze spustit pouhým stisknutím spouště bez použití odjišťovacího tlačítka. Spínač vyžadující opravu může způsobit neúmyslné zapnutí a vážný úraz. V takovém případě nářadí PŘED dalším použitím předejte servisnímu středisku Makita k opravě.

Aby nedocházelo k náhodnému stisknutí spouště je nářadí vybaveno odjišťovacím tlačítkem. Chcete-li nářadí spustit, stiskněte odjišťovací tlačítko a potom spoušť. Chcete-li nářadí vypnout, uvolněte spoušť.

► **Obr.5:** 1. Spoušť 2. Odjišťovací tlačítko

POZOR: Nemačkejte spoušť silou bez stisknutí odjišťovacího tlačítka. Mohlo by dojít k poškození spínače.

Rozsvícení světla

UPOZORNĚNÍ: Nedívejte přímo do světla nebo jeho zdroje.

Jestliže chcete zapnout světlo, stiskněte tlačítko světla. Vypnutí provedete opětovným stisknutím tlačítka světla.

► **Obr.6:** 1. Tlačítko světla 2. Světlo

POZNÁMKA: Jestliže nedochází k žádnému běhu nářadí po dobu jedné minuty, světlo se automaticky vypne.

Nastavení krytu kotouče

Držte rukojeť krytu kotouče a nastavte polohu krytu kotouče tak, aby byla vhodná pro vaši práci.

► **Obr.7:** 1. Rukojeť krytu kotouče

Technologie aktivního snímání zpětné vazby

Nářadí elektronicky detekuje situace, při kterých by mohlo dojít k zachycení kotouče. V takové situaci se nářadí automaticky vypne, aby se zastavilo další otáčení vřetene (nefunguje jako prevence zpětného rázu). Chcete-li nářadí znovu spustit, nejdříve jej vypněte, odstraňte příčinu náhlého poklesu rychlosti otáčení a poté nářadí znovu zapněte.

Elektrická brzda

Elektrická brzda se aktivuje po vypnutí nářadí. Brzda nefunguje v případě, kdy je náhle přerušeno napájení s přepínačem v zapnuté poloze, například při nechtěném vyjmutí akumulátoru.

SESTAVENÍ

UPOZORNĚNÍ: Před prováděním jakýchkoli prací na nářadí se vždy přesvědčte, zda je vypnuté a je vyjmutý akumulátor.

Instalace a demontáž diamantového kotouče

UPOZORNĚNÍ: Při montáži či demontáži kotouče používejte pouze klíč Makita.

UPOZORNĚNÍ: Při montáži kotouče dbejte na pevné dotažení šroubu.

UPOZORNĚNÍ: Když se kotouč otáčí, netiskněte tlačítko zámku hřídele.

Chcete-li odejmout kotouč, stiskněte tlačítko zámku hřídele a otočte kotoučem do polohy, kdy už se nemůže otáčet. Když je zámek hřídele plně uzamčen, otočte šroub s šestihlannou hlavou protisměru hodinových ručiček pomocí trubkového klíče. Pak demontujte šroub se šestihlannou hlavou, přírubu, kotouč, kroužek a přírubu v uvedeném pořadí.

► **Obr.8:** 1. Tlačítko zámku hřídele 2. Trubkový klíč 3. Utažení 4. Povolit

► **Obr.9:** 1. Šroub se šestihlannou hlavou 2. Příruba 3. Kroužek 4. Diamantový kotouč 5. Šipka (směr otáčení kotouče)

Chcete-li kotouč namontovat, postupujte v obráceném pořadí kroků.

NEZAPOMEŇTE PEVNĚ UTÁHNOUT ŠROUB S ŠESTIHRANNOU HLAVOU.

⚠ UPOZORNĚNÍ: Kotouč instalujte vždy tak, aby byla šipka na něm nasměrována stejně jako šipka na krytu kotouče. Jinak se kotouč bude točit v opačném směru a může způsobit zranění.

⚠ UPOZORNĚNÍ: Používejte pouze kotouč označený hodnotou otáček, která se rovná či přesahuje hodnotu otáček vyznačenou na nářadí.

POZNÁMKA: Při montáži kotouče nezapomeňte připevnit příruby tak, aby plochá strana příruby směřovala ke kotouči, a připevněte kroužek, který odpovídá vnitřnímu průměru kotouče.

- **Obr.10:** 1. Šroub s šestihrannou hlavou 2. Příruba 3. Kroužek 4. Diamantový kotouč

Připojení vysavače

POZOR: Pokud nepřipojujete vysavač, vždy zavřete víčko.

K zajištění čistoty během řezání připojte k nářadí vysavač Makita.

Sejměte víčko a připojte hadici vysavače.

- **Obr.11:** 1. Víčko 2. Hubice na piliny 3. Hadice 4. Vysavač

Úhel hubice na piliny můžete měnit tak, jak je znázorněno na obrázku.

- **Obr.12**

Hadicová svorka

POZOR: Jestliže nářadí nepoužíváte, vždy z něj vyjměte hadicovou svorku.

POZOR: Neotevírejte ani nezavírejte hadicovou svorku nadměrnou silou. Mohlo by dojít k poškození hadicové svorky.

Pro snadnou manipulaci s hadicí vysavače lze připojit hadicovou svorku

1. Připevněte hadicovou svorku A nebo hadicovou svorku B na hadici.

Typ	Použitelný vnější průměr hadice
Hadicová svorka A	ø40 mm – ø46 mm (ø1-9/16" – ø1-13/16")
Hadicová svorka B	ø35 mm – ø40 mm (ø1-3/8" – ø1-9/16")

- **Obr.13:** 1. Hadicová svorka A / Hadicová svorka B 2. Hadice

2. Zasuňte kolíky hadicové svorky do otvorů v upínacím držáku.

Zajistěte, aby oba kolíky zapadly do otvorů.

- **Obr.14:** 1. Kolík 2. Otvor 3. Upínací držák

3. Chcete-li hadicovou svorku demontovat, postupujte podle obráceného montážního postupu.

Uložení trubkového klíče

Není-li používán, uložte trubkový klíč, jak je ilustrováno na obrázku. Předejdete tak jeho ztrátu.

- **Obr.15:** 1. Trubkový klíč

PRÁCE S NÁŘADÍM

Kontrola funkce spodního ochranného krytu

Vyjměte akumulátor.

Zatáhněte spodní ochranný kryt ručně na dorazu a uvolněte jej. Spodní ochranný kryt správně funguje v těchto případech;

- odtahuje se zcela hladce a bez překážek;
- automaticky se vrací do původní pozice.

- **Obr.16:** 1. Spodní ochranný kryt

Jestliže spodní ochranný kryt nefunguje správně, zkontrolujte, zda se uvnitř krytu kotouče nenahromadil prach. Část prachu lze odstranit několikerým zasunutím a vrácením spodního ochranného krytu.

Jestliže spodní ochranný kryt nefunguje správně ani po odstranění prachu, předejte stroj k opravě do servisního střediska Makita.

Upozornění ohledně abnormálního hluku

POZOR: Deformovaný nebo starý diamantový kotouč nepoužívejte. Jinak může dojít k závadě, abnormálnímu hluku nebo prasknutí.

I když je diamantový kotouč nový a nezdeformovaný, může diamantový kotouč vydávat abnormální hluk, jako skřípání kovu, když nástroj běží nízkou rychlostí. Nejedná se o závadu nářadí.

Některé diamantové kotouče mohou vydávat abnormální hluk, když nářadí běží nízkou rychlostí. Je to proto, že diamantový kotouč a kryt kotouče jsou umístěny velmi blízko pro účinné zachycování prachu.

Spusťte nástroj plnou rychlostí a proveďte správné řezání. Abnormální hluk se sníží.

Operace řezání

⚠ UPOZORNĚNÍ: Během práce držte obrobek pevně na stabilním pracovním stole.

⚠ UPOZORNĚNÍ: S nástrojem v řezu nekrutěte ani na něj nevyvíjejte sílu. Mohlo by dojít k přetížení motoru a zlomení obrobku.

⚠ UPOZORNĚNÍ: Během provozu nesmí nářadí přijít do výšky větší, než jsou ramena.

- **Obr.17**

1. Držte nářadí pevně. Držadlo uchopte pravou rukou a přední rukojeť levou rukou. Aby nedošlo k elektrickému šoku při náhodném přefíznutí elektrického kabelu, vždy držte přední rukojeť za určenou část, viz obrázek.

- **Obr.18:** 1. Část k držení

2. Zapněte nářadí tak, aby se diamantový kotouč ničeho nedotýkal, a počkejte, až diamantový kotouč dosáhne plných otáček.

3. Jemně zasuňte diamantový kotouč přímo do obrobku a posouvejte nářadí plynule dozadu, dokud nebude řezání dokončeno.

- Udržujte přímou dráhu řezu a rovnoměrnou rychlost posouvání.

- Posouvejte nářadí ve směru šipky na spodním ochranném krytu.

Pokud pohybuje nářadím dopředu (posouváte-li nářadí v opačném směru, než ukazuje šipka), účinnost sběru prachu se výrazně sníží.

► **Obr.19:** 1. Šipka

- Udržujte spodní ochranný kryt v kontaktu obrobkem. Pokud mezi spodním ochranným krytem a obrobkem vznikne mezera, prach bude unikat a účinnost sběru prachu se sníží.

► **Obr.20:** 1. Spodní ochranný kryt

POZNÁMKA: Při nízké teplotě akumulátoru nemusí nářadí pracovat na plný výkon. V takové situaci nářadí chvíli používejte například k nenáročným řezům, dokud se akumulátor nezahřeje na pokojovou teplotu. Potom již může zařízení pracovat na plný výkon.

POZNÁMKA: Jestliže řezací výkon diamantového kotouče poklesne, orovnejte břit kotouče starým vyřazeným kotoučem s hrubým zrnem pro stolní brusky nebo kusem betonu. Orovnání provádějte mírným tlakem na vnější okraj diamantového kotouče.

FUNKCE BEZDRÁTOVÉ AKTIVACE

Volitelné příslušenství

POZOR: Před použitím této funkce namontujte volitelný protiprachový kryt a dané příslušenství.

Co lze provádět s funkcí bezdrátové aktivace

Funkce bezdrátové aktivace umožňuje čistý a pohodlný provoz. Pomocí připojení podporovaného vysavače k nástroji můžete automaticky používat vysavač při aktivaci spouště nástroje.

► **Obr.21**

K použití funkce bezdrátové aktivace si připravte následující položky:

- Bezdrátová jednotka (volitelné příslušenství)
- Vysavač s podporou funkce bezdrátové aktivace

Přehled nastavení funkce bezdrátové aktivace je následující. Podrobné postupy najdete v příslušné části.

1. Instalace bezdrátové jednotky
2. Registrace nástroje pro vysavač
3. Spuštění funkce bezdrátové aktivace

Instalace bezdrátové jednotky

Volitelné příslušenství

UPOZORNĚNÍ: Při instalaci bezdrátové jednotky umístěte nástroj na plochý a stabilní povrch.

POZOR: Před instalací bezdrátové jednotky očistěte nástroj od prachu a nečistot. Pokud se prach a nečistoty dostanou do drážky bezdrátové jednotky, mohou způsobit poruchu.

POZOR: Aby se zabránilo poruchám způsobeným statickou elektřinou, před uchopením bezdrátové jednotky se dotkněte materiálu pro vybití statické elektřiny, jako je třeba kovový díl nástroje.

POZOR: Při instalaci bezdrátové jednotky se vždy ujistěte, že je bezdrátová jednotka vložena ve správné poloze a kryt je kompletně uzavřen.

1. Otevřete kryt nástroje podle znázornění na obrázku.

► **Obr.22:** 1. Kryt

2. Vložte bezdrátovou jednotku do drážky a zavřete kryt.

Při vložení bezdrátové jednotky zarovnejte výčnělky s prohlubněmi na drážce.

► **Obr.23:** 1. Bezdrátová jednotka 2. Výčnělek 3. Kryt 4. Prohlubeň

Při demontáži bezdrátové jednotky pomalu otevřete kryt. Háčky na zadní straně krytu vytáhnou bezdrátovou jednotku, jakmile kryt odklopíte.

► **Obr.24:** 1. Bezdrátová jednotka 2. Háček 3. Kryt

Po vyjmutí uchovávejte bezdrátovou jednotku v dodávaném pouzdru nebo antistatickém obalu.

POZOR: Při vyjímání bezdrátové jednotky vždy použijte háčky na zadní straně krytu. Pokud háčky nezachytí bezdrátovou jednotku, kryt zcela zavřete a znovu ho pomalu otevřete.

Registrace nástroje pro vysavač

POZNÁMKA: Pro registraci nástroje je vyžadován vysavač Makita s podporou funkce bezdrátové aktivace.

POZNÁMKA: Před zahájením registrace nástroje dokončete instalaci bezdrátové jednotky.

POZNÁMKA: Během registrace nástroje nestlačujte spoušť ani nezapínejte vypínač vysavače.

POZNÁMKA: Viz také návod k obsluze vysavače.

Pokud chcete aktivovat vysavač při stisknutí spouště nástroje, dokončete předtím registraci nástroje.

1. Instalujte baterie do vysavače a nástroje.
2. Nastavte přepínač pohotovostního režimu na vysavači do polohy AUTO.

► **Obr.25:** 1. Přepínač pohotovostního režimu

3. Stiskněte tlačítko aktivace bezdrátové funkce na vysavači po dobu 3 sekund, dokud se indikátor bezdrátové aktivace nerozsvítí zeleně. Potom stejně postupujte u tlačítka bezdrátové aktivace na nástroji.

► **Obr.26:** 1. Tlačítko bezdrátové aktivace 2. Indikátor bezdrátové aktivace

Po úspěšném propojení vysavače a nástroje se na 2 sekundy zeleně rozsvítí indikátory bezdrátové aktivace a pak začnou modře blikat.

POZNÁMKA: Indikátory bezdrátové aktivace přestanou zeleně blikat po uplynutí 20 sekund. Stiskněte tlačítko bezdrátové aktivace na nástroji, dokud indikátor bezdrátové aktivace na vysavači bliká. Pokud indikátor bezdrátové aktivace neblíká zeleně, krátce stiskněte tlačítko bezdrátové aktivace a znovu ho přidržte stisknuté.

POZNÁMKA: Když provádíte dvě a více registrací nástroje pro jeden vysavač, proveďte registraci nástroje jednotlivě.

Spuštění funkce bezdrátové aktivace

POZNÁMKA: Registraci nástroje pro vysavač dokončete před bezdrátovou aktivací.

POZNÁMKA: Viz také návod k obsluze vysavače.

Po registraci nástroje k vysavači se vysavač automaticky spustí při sepnutí spouště nástroje.

1. Instalujte bezdrátovou jednotku do nástroje.

2. Propojte hadici vysavače s nástrojem.

► **Obr.27**

3. Nastavte přepínač pohotovostního režimu na vysavači do polohy AUTO.

► **Obr.28:** 1. Přepínač pohotovostního režimu

4. Krátce stiskněte tlačítko bezdrátové aktivace na nástroji. Indikátor bezdrátové aktivace bude blikat modře.

► **Obr.29:** 1. Tlačítko bezdrátové aktivace 2. Indikátor bezdrátové aktivace

5. Zapněte náradí. Zkontrolujte, zda je vysavač za provozu náradí spuštěný.

Pokud chcete zastavit bezdrátovou aktivaci vysavače, stiskněte tlačítko bezdrátové aktivace nástroje.

POZNÁMKA: Indikátor bezdrátové aktivace na nástroji přestane blikat modře po 2 hodinách nečinnosti nástroje. V takovém případě nastavte přepínač pohotovostního režimu na vysavači do polohy AUTO a znovu stiskněte tlačítko pro aktivaci na nástroji.

POZNÁMKA: Vysavač se spustí/zastaví se zpožděním. Je tu určitá časová prodleva, než vysavač detekuje stisknutí spouště nástroje.








POZNÁMKA: Přenosová vzdálenost bezdrátové jednotky se může lišit v závislosti na umístění a podmínkách prostředí.

POZNÁMKA: Když je k jednomu vysavači registrováno více náradí, může se vysavač spustit, i když nezapnete náradí, a to protože jiný uživatel používá funkci bezdrátové aktivace.

Popis stavu indikátoru bezdrátové aktivace

► Obr.30: 1. Indikátor bezdrátové aktivace

Indikátor bezdrátové aktivace zobrazuje stav funkce bezdrátové aktivace. Vysvětlení stavu indikátorů najdete v následující tabulce.

Stav	Indikátor bezdrátové aktivace			Popis	
	Barva	 Svítí	 Bliká		Trvání
Pohotovostní režim	Modrá			2 hodiny	Je dostupná bezdrátová aktivace vysavače. Indikátor automaticky zhasne po 2 hodinách nečinnosti.
				Při spuštění nástroje.	Bezdrátová aktivace vysavače je dostupná a nástroj je spuštěn.
Registrace nástroje	Zelená			20 sekund	Připraveno k registraci nástroje. Čeká se na registraci vysavačem.
				2 sekundy	Registrace nástroje byla dokončena. Indikátor bezdrátové aktivace začne blikat modře.
Rušení registrace nástroje	Červená			20 sekund	Připraveno zrušení registrace nástroje. Čeká se na zrušení od vysavače.
				2 sekundy	Zrušení registrace nástroje bylo dokončeno. Indikátor bezdrátové aktivace začne blikat modře.
Jiné	Červená			3 sekundy	Bezdrátová jednotka je napájena a funkce bezdrátové aktivace se spouští.
	Nesvítí		-	-	Bezdrátová aktivace vysavače byla zastavena.

Rušení registrace nástroje pro vysavač

Při rušení registrace nástroje pro vysavač postupujte takto.

1. Instalujte baterie do vysavače a nástroje.
2. Nastavte přepínač pohotovostního režimu na vysavači do polohy AUTO.

► Obr.31: 1. Přepínač pohotovostního režimu

3. Stiskněte tlačítko bezdrátové aktivace na vysavači na dobu 6 sekund. Indikátor bezdrátové aktivace bliká zeleně a pak svítí červeně. Potom stejným způsobem stiskněte tlačítko bezdrátové aktivace na nástroji.

► Obr.32: 1. Tlačítko bezdrátové aktivace 2. Indikátor bezdrátové aktivace

Po úspěšném zrušení se na 2 sekundy červeně rozsvítí indikátory bezdrátové aktivace a pak začnou modře blikat.

POZNÁMKA: Indikátory bezdrátové aktivace přestanou červeně blikat po uplynutí 20 sekund. Stiskněte tlačítko bezdrátové aktivace na nástroji, dokud indikátor bezdrátové aktivace na vysavači bliká. Pokud indikátor bezdrátové aktivace neblíká červeně, krátce stiskněte tlačítko bezdrátové aktivace a znovu ho přidržte stisknuté.

Odstraňování problémů funkce bezdrátové aktivity

Před žádostí o opravu proveďte nejprve prohlídku sami. Narazíte-li na problém, jenž v této příručce není vysvětlen, nepouštějte se do demontáže zařízení. Požádejte o pomoc některé z autorizovaných servisních středisek Makita, kde k opravám vždy používají náhradní díly Makita.

Problém	Pravděpodobná příčina (porucha)	Náprava
Indikátor bezdrátové aktivity nesvítí/nebliká.	Bezdrátová jednotka není instalována v nástroji. Bezdrátová jednotka není správně instalována v nástroji.	Proveďte správnou instalaci bezdrátové jednotky.
	Svorka na bezdrátové jednotce nebo drážka jsou znečištěné.	Opatrně otřete prach na svorce bezdrátové jednotky a vyčistěte drážku.
	Tlačítko bezdrátové aktivity na nástroji nebylo stlačeno.	Krátce stiskněte tlačítko bezdrátové aktivity na nástroji.
	Přepínač pohotovostního režimu vysavače není nastaven do polohy AUTO.	Nastavte přepínač pohotovostního režimu na vysavači do polohy AUTO.
	Chybí zdroj napájení	Připojte napájení k nástroji a vysavači.
Nelze dokončit registraci nástroje / zrušit registraci nástroje.	Bezdrátová jednotka není instalována v nástroji. Bezdrátová jednotka není správně instalována v nástroji.	Proveďte správnou instalaci bezdrátové jednotky.
	Svorka na bezdrátové jednotce nebo drážka jsou znečištěné.	Opatrně otřete prach na svorce bezdrátové jednotky a vyčistěte drážku.
	Přepínač pohotovostního režimu vysavače není nastaven do polohy AUTO.	Nastavte přepínač pohotovostního režimu na vysavači do polohy AUTO.
	Chybí zdroj napájení	Připojte napájení k nástroji a vysavači.
	Nesprávná operace	Krátce stiskněte tlačítko bezdrátové aktivity a opakujte postupy registrace/zrušení.
	Nástroj a vysavač jsou daleko od sebe (mimo dosah vysílání).	Přesuňte nástroj a vysavač blíž k sobě. Maximální přenosová vzdálenost je přibližně 10 m. To se ale může lišit v závislosti na podmínkách.
	Před dokončením či zrušením registrace nářadí; - spínač nářadí je zapnutý nebo; - tlačítko napájení na vysavači je zapnuto.	Krátce stiskněte tlačítko bezdrátové aktivity a opakujte postupy registrace/zrušení.
	Registrace nástroje pro vysavač nebo nástroj nebyly dokončeny.	Proveďte registraci nástroje a vysavače se stejným načasováním.
	Rušení bezdrátového přenosu ze strany jiných zařízení, která generují silné rádiové vlny.	Nástroj a vysavač je potřeba uchovávat dále od zařízení, jako jsou zařízení Wi-Fi a mikrovlnné trouby.
Vysavač se nespustí při stisknutí spouště nástroje.	Bezdrátová jednotka není instalována v nástroji. Bezdrátová jednotka není správně instalována v nástroji.	Proveďte správnou instalaci bezdrátové jednotky.
	Svorka na bezdrátové jednotce nebo drážka jsou znečištěné.	Opatrně otřete prach na svorce bezdrátové jednotky a vyčistěte drážku.
	Tlačítko bezdrátové aktivity na nástroji nebylo stlačeno.	Krátce stiskněte tlačítko pro bezdrátovou aktivaci a ujistěte se, že indikátor bezdrátové aktivity bliká modře.
	Přepínač pohotovostního režimu vysavače není nastaven do polohy AUTO.	Nastavte přepínač pohotovostního režimu na vysavači do polohy AUTO.
	K vysavači je registrováno více než 10 nástrojů.	Opakujte registraci nástroje. Pokud je k vysavači registrováno více než 10 nástrojů, dojde k automatickému zrušení nejstarší registrace.
	Vysavač vymazal všechny registrace nástrojů.	Opakujte registraci nástroje.
	Chybí zdroj napájení	Připojte napájení k nástroji a vysavači.
	Nástroj a vysavač jsou daleko od sebe (mimo dosah vysílání).	Přesuňte nástroj a vysavač blíž k sobě. Maximální přenosová vzdálenost je přibližně 10 m. To se ale může lišit v závislosti na podmínkách.
	Rušení bezdrátového přenosu ze strany jiných zařízení, která generují silné rádiové vlny.	Nástroj a vysavač je potřeba uchovávat dále od zařízení, jako jsou zařízení Wi-Fi a mikrovlnné trouby.
Vysavač je spuštěný, zatímco nářadí není v provozu.	Jiní uživatelé bezdrátově aktivují vysavač pomocí svých nástrojů.	Vypněte tlačítko bezdrátové aktivity u ostatních nástrojů nebo zrušte registraci ostatních nástrojů.

ÚDRŽBA

⚠ UPOZORNĚNÍ: Před zahájením kontroly nebo údržby nářadí se vždy ujistěte, zda je vypnuté a je vyjmut akumulátor.

POZOR: Nikdy nepoužívejte benzín, benzen, ředidlo, alkohol či podobné prostředky. Mohlo by tak dojít ke změnám barvy, deformacím či vzniku prasklin.

K zachování BEZPEČNOSTI a SPOLEHLIVOSTI výrobku musí být opravy a veškerá další údržba či seřizování prováděny autorizovanými nebo továrními servisními středisky společnosti Makita s využitím náhradních dílů Makita.

Čištění nástroje

POZOR: Nemyjte nářadí ve vodě.

Po každém použití vyjměte akumulátory a kotouč, a očistěte prach a nečistoty, které se nahromadily na krytu kotouče. Vyčistěte tělo nářadí setřením prachu a nečistot suchým hadrem nebo hadrem namočeným do mýdlové vody a vyždímaným. K otření nečistot ze sklíčka světla používejte suchý hadřík. Dbejte, abyste sklíčko světla nepoškrábali; mohlo by dojít ke snížení svítivosti.

► **Obr.33:** 1. Kryt kotouče 2. Sklo světla

Čištění větracího otvoru

Větrací otvory nářadí čistěte pravidelně nebo kdykoliv dojde k jejich zablokování.

► **Obr.34:** 1. Větrací otvor

Výměna synchronizačního řemenu

1. Vyjměte akumulátory a kotouč.
2. Povolte šrouby s vnitřním šestihranem pomocí špičky trubkového klíče a poté sejměte kryt.
► **Obr.35:** 1. Trubkový klíč 2. Šroub s vnitřním šestihranem 3. Kryt

3. Stiskněte tlačítko zámku hřídele a držte jej stlačené, aby se zajistila velká řemenice, a pak otáčejte maticí proti směru hodinových ručiček pomocí tenkého konce trubkového klíče.

► **Obr.36:** 1. Velká řemenice 2. Tlačítko zámku hřídele

4. Stiskněte tlačítko zámku hřídele a držte jej stlačené, aby se zajistila velká řemenice, a pak otáčejte malým prstencem proti směru hodinových ručiček pomocí silného konce trubkového klíče za účelem povolení synchronizačního řemene.

► **Obr.37:** 1. Tlačítko zámku hřídele 2. Velká řemenice 3. Malý prstenec

5. Sejměte řemen.

6. S drážkami na řemenu uvnitř připevněte jeden konec řemene k malé řemenici a pak připevněte druhý konec řemene k velké řemenici.

► **Obr.38:** 1. Řemen 2. Velká řemenice 3. Malá řemenice

7. Stiskněte tlačítko zámku hřídele a držte jej stlačené, aby se zajistila velká řemenice, a pak otáčejte malým prstencem ve směru hodinových ručiček pomocí silného konce trubkového klíče za účelem utažení řemene.

► **Obr.39:** 1. Tlačítko zámku hřídele 2. Velká řemenice

POZNÁMKA: Dbejte, aby byl malý prstenec v poloze znázorněné na obrázku.

► **Obr.40:** 1. Malý prstenec

8. Stiskněte tlačítko zámku hřídele a držte jej stlačené, aby se zajistila velká řemenice, a pak otáčejte maticí ve směru hodinových ručiček pomocí tenkého konce trubkového klíče.

► **Obr.41:** 1. Tlačítko zámku hřídele

POZNÁMKA: Matici utahujte utahovacím momentem 19–21 N•m.

9. Upevněte kryt a pak utáhněte šrouby s vnitřním šestihranem pomocí špičky trubkového klíče.

► **Obr.42:** 1. Trubkový klíč 2. Šroub s vnitřním šestihranem 3. Kryt

ŘEŠENÍ POTÍŽÍ

Před žádostí o opravu proveďte nejprve prohlídku sami. Narazíte-li na problém, jenž v této příručce není vysvětlen, nepouštějte se do demontáže zařízení. Požádejte o pomoc některé z autorizovaných servisních středisek Makita, kde k opravám vždy používají náhradní díly Makita.

Problém	Pravděpodobná příčina (porucha)	Náprava
Motor neběží.	Nejsou nasazeny akumulátory.	Nasadte dva akumulátory. Toto nářadí jen s jedním nasazeným akumulátorem nepracuje.
	Problém s akumulátorem (nízké napětí)	Nabijte akumulátor. Jestliže nabití nepomůže, vyměňte akumulátor.
	Systém pohonu nepracuje správně.	Předejte zařízení k opravě v místním autorizovaném servisním středisku.
Motor se po krátké době provozu zastaví.	Akumulátor není dostatečně nabitý.	Nabijte akumulátor. Jestliže nabití nepomůže, vyměňte akumulátor.
	Došlo k přehřátí.	Přestaňte nářadí používat a nechte jej vychladnout.
Otáčení kotouče se správně nezrychluje ani po 20 sekundách běhu nářadí na volno.	Akumulátor je nesprávně nasazen.	Nainstalujte akumulátory podle popisu v této příručce.
	Poklesl výkon akumulátoru.	Nabijte akumulátory. Jestliže nabití nepomůže, vyměňte akumulátor.
	Synchronizační řemen prokluzuje.	Vyměňte synchronizační řemen za nový.
	Systém pohonu nepracuje správně.	Předejte zařízení k opravě v místním autorizovaném servisním středisku.
Kotouč se neotáčí: ⇒ Zařízení ihned vypněte!	Synchronizační řemen prokluzuje.	Vyměňte synchronizační řemen za nový.
	Mezi krytem kotouče a kotouč se zasekl cizí předmět.	Vyjměte akumulátory a poté odstraňte cizí předmět.
	Systém pohonu nepracuje správně.	Předejte zařízení k opravě v místním autorizovaném servisním středisku.
Nenormální vibrace: ⇒ Zařízení ihned vypněte!	Nesprávné nasazení kotouče.	Nasadte kotouč podle popisu v této příručce. Zajistěte kotouč pevným utažením šroubu.
	Systém pohonu nepracuje správně.	Předejte zařízení k opravě v místním autorizovaném servisním středisku.
Vyžínací nástroj a motor nelze vypnout: ⇒ Okamžitě vyjměte akumulátor!	Elektrická nebo elektronická porucha.	Vyjměte akumulátory a zařízení předejte k opravě v místním autorizovaném servisním středisku.
Špatný výkon při řezání	Je čas vyměnit kotouč.	Vyměňte kotouč za nový.
Slabý sací výkon vysavače.	Filtr vysavače je zanesený.	Vyčistěte filtr. Pokud vyčištění filtru problém nevyřeší, filtr vyměňte.
Spodní ochranný kryt nefunguje správně.	Uvnitř krytu kotouče se nahromadil prach.	Několikrát spodní ochranný kryt zasuňte a vraťte zpět.

VOLITELNÉ PŘÍSLUŠENSTVÍ

⚠ UPOZORNĚNÍ: Pro nářadí Makita popsané v tomto návodu doporučujeme používat následující příslušenství a nástavce. Při použití jiného příslušenství či nástavců může hrozit nebezpečí zranění osob. Příslušenství lze používat pouze pro stanovené účely.

- Trubkový klíč
- Bezdrátová jednotka
- Originální akumulátor a nabíječka Makita

POZNÁMKA: Některé položky seznamu mohou být k nářadí přibaleny jako standardní příslušenství. Přibalené příslušenství se může v různých zemích lišit.

Potřebujete-li bližší informace ohledně tohoto příslušenství, obraťte se na místní servisní středisko společnosti Makita.

- Diamantový kotouč
- Sada kroužků
- Synchronizační řemen

Makita Europe N.V. Jan-Baptist Vinkstraat 2,
3070 Kortenberg, Belgium

Makita Corporation 3-11-8, Sumiyoshi-cho,
Anjo, Aichi 446-8502 Japan

www.makita.com

885A04-970
EN, PL, HU, SK,
CS, UK, RO, DE
20230206