

EN	Cordless Air Compressor	INSTRUCTION MANUAL	3
PL	Akumulatorowy Kompresor Powietrza	INSTRUKCJA OBSŁUGI	15
HU	Akkumulátoros légsűrítő	HASZNÁLATI KÉZIKÖNYV	28
SK	Akumulátorový vzduchový kompresor	NÁVOD NA OBSLUHU	40
CS	Akumulátorový pneumatický kompresor	NÁVOD K OBSLUZE	52
UK	Акумуляторний повітряний компресор	ІНСТРУКЦІЯ З ЕКСПЛУАТАЦІЇ	64
RO	Compresor de aer cu acumulator	MANUAL DE INSTRUCȚIUNI	77
DE	Akku Kompressor	BETRIEBSANLEITUNG	90
SV	Sladdlös luftkompressor	BRUKSANVISNING	103
NO	Batteridrevet luftkompressor	BRUKSANVISNING	115
FI	Akkukäyttöinen ilmakompressor	KÄYTTÖOHJE	127
DA	Akku luftkompressor	BRUGSANVISNING	138
LV	Bezvada gaisa kompresors	LIETOŠANAS INSTRUKCIJA	150
LT	Belaidis oro kompresorius	NAUDOJIMO INSTRUKCIJA	162
ET	Juhtmeta õhukompressor	KASUTUSJUHEND	174
RU	Акумуляторный поршневой компрессор	РУКОВОДСТВО ПО ЭКСПЛУАТАЦИИ	186
SL	Akumulatorski zračni kompresor	NAVODILA ZA UPORABO	201
SQ	Kompresor me bateri	MANUALI I PËRDORIMIT	213
BG	Акумуляторен въздушен компресор	РЪКОВОДСТВО ЗА ЕКСПЛОАТАЦИЯ	225
HR	Akumulatorski kompresor zraka	PRIRUČNIK S UPUTAMA	240
MK	Батериски компресор за воздух	УПАТСТВО ЗА УПОТРЕБА	252
SR	Акумуляторски компресор ваздуха	УПУТСТВО ЗА УПОТРЕБУ	266
KK	Акумуляторлық піспекті компрессор	ПАЙДАЛАНУ ЖӨНІНДЕГІ НҰСҚАУЛЫҚ	279



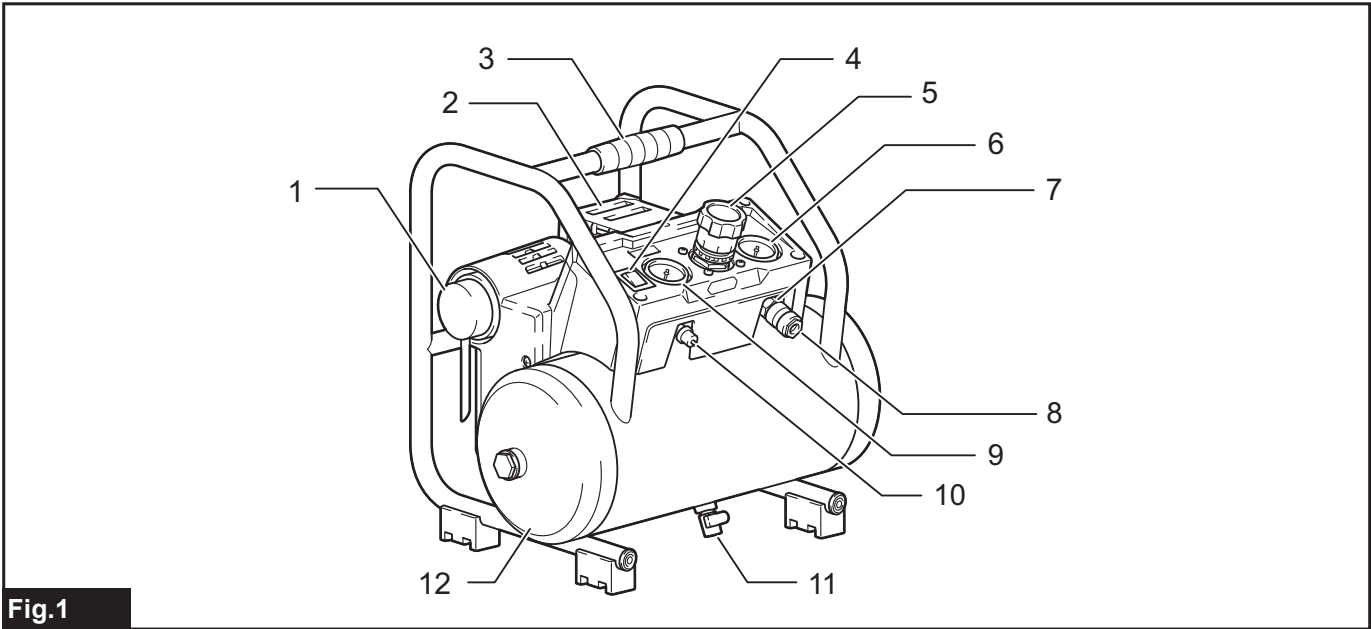


Fig.1

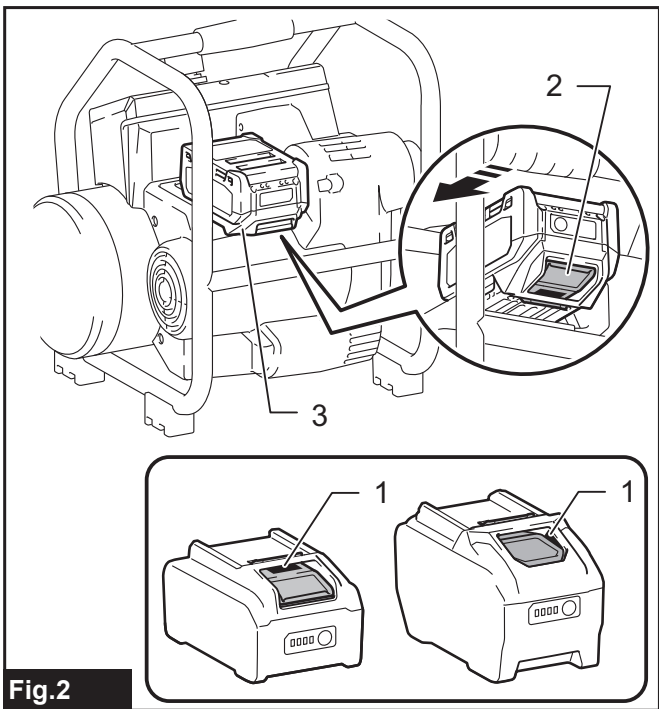


Fig.2

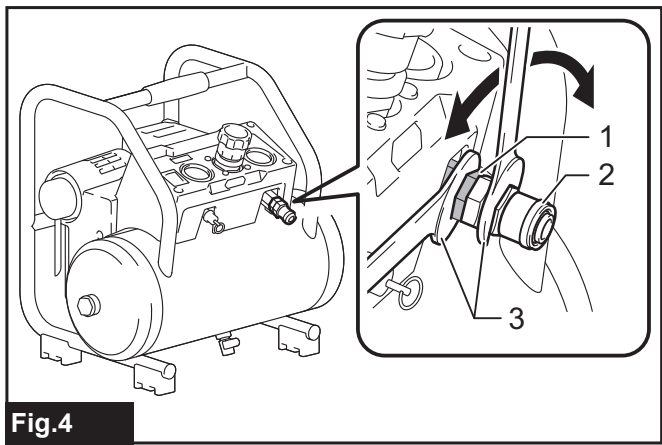


Fig.4

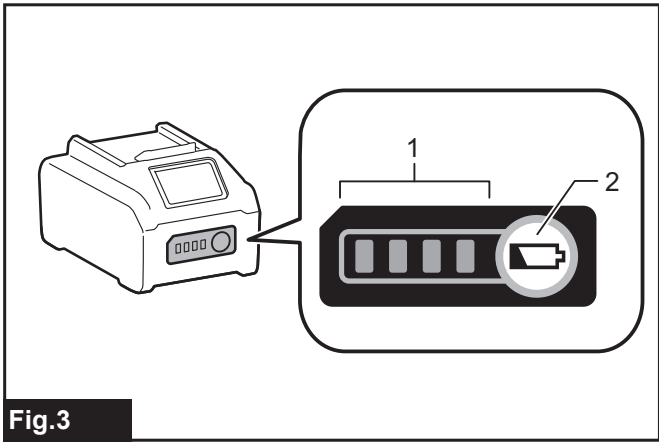


Fig.3

TECHNICKÉ ÚDAJE

Model:	AC001G
l/min při 0,62 MPa (l/min při 6,2 bar)	34 l/min
Aktivační tlak	0,72 MPa (7,2 bar)
Deaktivační tlak	0,93 MPa (9,3 bar)
Výstupní max. tlak	0,93 MPa (9,3 bar)
Vrtání x zdvih x počet	36 mm x 30 mm x 1
Otáčky motoru	6 000 min ⁻¹
Velikost zásobníku	7,6 l
Mazání	Bezolejové
Jmenovité napětí	36 V – 40 V DC max
Rozměry (D x Š x V)	302 mm x 434 mm x 382 mm
Čistá hmotnost	11,6 - 12,2 kg

- Vzhledem k neustálému výzkumu a vývoji zde uvedené technické údaje podléhají změnám bez upozornění.
- Technické údaje a akumulátor se mohou v různých zemích lišit.

Použitelný akumulátor a nabíječka

Akumulátor	BL4020 / BL4025 / BL4040* / BL4050F* * : Doporučený akumulátor
Nabíječka	DC40RA / DC40RB / DC40RC

- V závislosti na regionu vašeho bydliště nemusí být některé akumulátory a nabíječky k dispozici.

VAROVÁNÍ: Používejte pouze výše uvedené akumulátory a nabíječky Makita. Použití jiných akumulátorů a nabíječek může způsobit zranění a/nebo požár.

POZNÁMKA: Akumulátor a nabíječka nejsou součástí dodávky.

Symbols

Níže jsou uvedeny symboly, se kterými se můžete při použití náradí setkat. Je důležité, abyste dříve, než s ním začnete pracovat, pochopili jejich význam.



Přečtěte si návod k obsluze.



Buďte obzvláště opatrní a dávejte pozor.



Nebezpečí úrazu elektrickým proudem.
Upozornění: před prováděním jakékoli práce na kompresoru musí být akumulátor vyjmutý.



Nebezpečí vysokých teplot.
Upozornění: kompresor obsahuje některé díly, které mohou dosahovat vysokých teplot.



Nebezpečí neúmyslného spuštění.
Pozor, kompresor se může automaticky spustit v případě výpadku a následného zapnutí napájení.



Noste ochranné brýle.



Používejte ochranu sluchu.



Ni-MH
Li-ion

Pouze pro evropské země
Z důvodu přítomnosti nebezpečných součástí v zařízení mohou odpadní elektrické a elektronické zařízení, akumulátory a baterie negativně ovlivnit životní prostředí a lidské zdraví.
Elektrické a elektronické spotřebiče ani akumulátory nevyhazujte do domovního odpadu!
V souladu s evropskou směrnicí o odpadních elektrických a elektronických zařízeních, akumulátorech a bateriích a odpadních akumulátorech a bateriích, stejně jako jejím přízpůsobením ve vnitrostátním právu, by odpadní elektrická zařízení, baterie a akumulátory měly být uchovávány odděleně a měly by být odevzdány na vyhrazeném sběrném místě komunálního odpadu, které je provozováno v souladu s předpisy na ochranu životního prostředí. Toto je označeno symbolem přeškrtnuté popelnice na kolečkách, který je umístěn na zařízení.



Zaručená hladina akustického výkonu podle směrnice EU o hluku ve venkovním prostoru.
Zaručená hladina akustického výkonu podle směrnice UKCA o hluku ve venkovním prostoru.



Hladina akustického výkonu podle nařízení australské vlády NSW o kontrole hluku

Hlučnost

Typická vážená hladina hluku (A) určená podle normy EN ISO 3744: 2010:

Hladina akustického tlaku (L_{pA}): 68 dB(A)

Nejistota (K): 2,5 dB(A)

Hladina hluku při práci může překročit hodnotu 80 dB (A).

POZNÁMKA: Celková(é) hodnota(y) emisí hluku byla(y) změřena(y) v souladu se standardní zkušební metodou a dá se použít k porovnání nářadí mezi sebou.

POZNÁMKA: Hodnotu(y) deklarovaných emisí hluku lze také použít k předběžnému posouzení míry expozice vibracím.

VAROVÁNÍ: Používejte ochranu sluchu.

VAROVÁNÍ: Emise hluku se při používání elektrického nářadí ve skutečnosti mohou od deklarované(ých) hodnot(y) lišit v závislosti na způsobech použití nářadí.

VAROVÁNÍ: Nezapomeňte stanovit bezpečnostní opatření na ochranu obsluhy podle odhadu expozice ve skutečných podmínkách použití. (Vezměte přitom v úvahu všechny části provozního cyklu, tj. kromě doby zátěže například doby, kdy je nářadí vypnuté a kdy běží naprázdno.)

Prohlášení o shodě

Pouze pro evropské země

Prohlášení o shodě je obsaženo v Příloze A tohoto návodu k obsluze.

DŮLEŽITÉ BEZPEČNOSTNÍ POKYNY

TYTO POKYNY USCHOVEJTE.

VAROVÁNÍ:

- **NESPRÁVNÝ PROVOZ NEBO ÚDRŽBA TOHOTO ZAŘÍZENÍ MŮŽE MÍT ZA NÁSLEDEK VÁŽNÉ ZRANĚNÍ A MAJETKOVOU ŠKODU.**
- **PŘED POUŽITÍM TOHOTO ZAŘÍZENÍ SI PŘEČTĚTE A POCOHPTE VŠECHNA VAROVÁNÍ A NÁVOD K OBSLUZE.**

- **Uschovejte tento návod k obsluze pro případné budoucí nahlédnutí a poučení ostatních. Když půjčujete kompresor a pneumatické nářadí, půjčujte jej pouze lidem s prověřenými zkušenostmi a předávejte jej společně s návodem k obsluze.**
- **Osoby, které používají nářadí poprvé nebo nemají dostatečné zkušenosti, by měly být vyškoleny v jeho obsluze. Nikdy nedovolte, aby kompresor a pneumatické nářadí obsluhovaly děti nebo osoby neobeznámené s těmito pokyny.**

VAROVÁNÍ:

Bezpečnost na pracovišti

- **Udržujte na pracovišti pořádek a dbejte, aby bylo dobře osvětlené. Nepořádek a nedostatek světla mohou zapříčinit úraz.**
- **S kompresorem nepracujte v prostředí s výbušnou atmosférou, například s výskytem hořlavých kapalin, plynů či prachu. Kompresor může jiskřit, což může způsobit vznícení prachu nebo par.**
- **Během činnosti s pneumatickým nářadím udržujte přihlížející, děti a návštěvníky v dostatečné vzdálenosti. Rozptylování může způsobit ztrátu kontroly. Chraňte ostatní osoby na pracovišti před nečistotami, jako jsou třísky a jiskry. Dle potřeby zajistěte bariéry nebo štíty. Dětem by se nemělo dovolit hrát na pracovišti.**
- **Přiměřená pokojová teplota je +5 až +30 °C (maximálně 0 až +40 °C)**

VAROVÁNÍ:

Riziko nebezpečného provozu

K ČEMU MŮŽE DOJÍT

Nebezpečný provoz pneumatického kompresoru může vést k vážnému zranění vás i ostatních.

JAK TOMU ZAMEZIT

- Prostudujte a pochopte veškeré pokyny a varování v tomto návodu.
- Seznamte se s ovládáním a ovládacími prvky pneumatického kompresoru.
- V pracovní oblasti se nesmí nacházet žádná osoba, zvířata a překážky.
- Nedovolte, aby se k pneumatickému kompresoru přibližovaly děti.
- S výrobkem nepracujte, pokud jste unavení nebo pod vlivem alkoholu či drog. Neustále zachovávejte ostražitost. Rozptylování může způsobit ztrátu kontroly.
- Nikdy nevyřazujte bezpečnostní prvky tohoto zařízení.
- Vybavte pracovní oblast hasicím přístrojem.
- Neprovozujte zařízení s chybějícími, poškozenými nebo neschválenými díly.
- Před prací vždy zkontrolujte, zda je kompresor bezpečně provozuschopný. Pokud dojde k nesouososti nebo uvíznutí pohyblivých dílů, poškození dílů nebo jiné funkční závadě, nechte kompresor před použitím opravit. Špatně udržované zařízení bývá příčinou úrazů.

⚠ VAROVÁNÍ:

Nebezpečí prasknutí vzduchového zásobníku



K ČEMU MŮŽE DOJÍT

Následující podmínky mohou vést k zeslabení zásobníku a VYÚSTIT V SILNÝ VÝBUCH ZÁSOBNÍKU S NÁSLEDKEM ZRANĚNÍ VÁS ČI OSTATNÍCH:

- Neprovedení řádného vypuštění kondenzované vody ze zásobníku, což způsobuje rez a zeslabení stěny zásobníku.
- Úpravy nebo pokusy o opravu zásobníku.
- Nepovolené úpravy tlakového spínače, bezpečnostního ventilu nebo jiných součástí regulujících tlak v zásobníku.

JAK TOMU ZAMEZIT

- Vypouštějte vzduchový zásobník každý den nebo po každém použití. Pokud se u vzduchového zásobníku objeví netěsnost, okamžitě jej vyměňte za nový nebo vyměňte celý kompresor.
- Neprovádějte žádné vrtání, svařování ani jiné úpravy vzduchového zásobníku, jinak by mohlo dojít k zeslabení. Zásobník může prasknout nebo vybuchnout. Vyměňte vzduchový zásobník za nový.
- Dodržujte doporučení výrobce zařízení a nikdy nepřekračujte maximální přípustnou jmenovitou hodnotu tlaku nastavců. Nikdy nepoužívejte kompresor k nafukování malých nízkotlakých předmětů, jako jsou dětské hračky, fotbalové míče, basketbalové míče atd.

⚠ VAROVÁNÍ:

Nebezpečí prasknutí nastavců a příslušenství



K ČEMU MŮŽE DOJÍT

- Překročení jmenovitého tlaku pneumatických náradí, stříkacích pistolí, vzduchem ovládaného příslušenství, pneumatik a dalších nafukovacích předmětů může způsobit jejich prasknutí nebo vybuchnutí, a mohlo by to mít za následek vážné zranění vás a ostatních.
- Navíc ke všem bezpečnostním pravidlům platným pro pneumatický kompresor vždy dodržujte všechna bezpečnostní pravidla doporučená výrobcem pneumatického náradí. Dodržováním tohoto pravidla snížíte nebezpečí vážného zranění.

⚠ VAROVÁNÍ:

Nebezpečí při nafukování pneumatik

K ČEMU MŮŽE DOJÍT

Přefouknuté pneumatiky mohou mít za následek vážné zranění nebo majetkovou škodu.

JAK TOMU ZAMEZIT

- Před každým použitím zkontrolujte tlak pneumatiky manometrem. Při nafukování pneumatik ověřte správný tlak pneumatik uvedený na boku pneumatiky.

POZNÁMKA: Zařízení používaná pro nafukování pneumatik, jako jsou vzduchové zásobníky a kompresory, mohou nafouknout malé pneumatiky či podobné předměty velmi rychle. Nastavte přívod vzduchu tak, aby se rovnal nebo byl nižší než jmenovitý tlak pneumatik. Aby se zamezilo přefouknutí, nafukujte vzduch postupně a často kontrolujte tlak pneumatik manometrem.

⚠ VAROVÁNÍ:

Nebezpečí úrazu elektrickým proudem



K ČEMU MŮŽE DOJÍT

Pneumatický kompresor je napájen elektrickou energií. Stejně jako jakékoli jiné elektrické zařízení může při nesprávném použití dojít k úrazu elektrickým proudem.

JAK TOMU ZAMEZIT

- Veškeré elektrické zapojení nebo opravy vyžadované tímto zařízením by měly být prováděny kvalifikovaným servisním personálem nebo licencovaným elektrikářem v souladu s národními a místními elektrotechnickými předpisy.
- Nikdy nepoužívejte kompresor venku, když prší nebo v mokřem prostředí.
- Nikdy nepoužívejte kompresor s poškozenými nebo sejmutými chrániči nebo kryty.
- Aby se snížilo nebezpečí úrazu elektrickým proudem, chraňte zařízení před deštěm. Skladujte ve vnitřních prostorech.
- Kompresor nevystavujte dešti a vlhku. Vnikne-li do kompresoru voda, zvýší se nebezpečí úrazu elektrickým proudem.
- Vyhýbejte se tělesnému kontaktu s uzemněnými předměty, např. potrubím, radiátory, sporáky a chladničkami. V případě uzemnění vašeho těla hrozí zvýšené nebezpečí úrazu elektrickým proudem.

⚠ VAROVÁNÍ:

Nebezpečí výbuchu nebo požáru



K ČEMU MŮŽE DOJÍT

Je běžné, že elektrické kontakty v motoru nebo tlakovém spínači při spouštění nebo vypínání kompresoru jiskří. Nikdy nepoužívejte kompresor v prostředí, kde se nachází hořlavé výpary. Jinak by mohlo dojít k vážnému zranění vás či ostatních.

JAK TOMU ZAMEZIT

- Kompresor vždy používejte na dobře větraném místě prostém výparů benzínu nebo rozpouštědel.
- Nepoužívejte hořlavé kapaliny v omezeném prostoru.
- Stříkací prostor vždy odvětrávejte.
- Během stříkání nekuřte a nestříkejte směrem k místu, kde vznikají jiskry nebo plamen.

- Udržujte kompresory co nejvíce mimo stříkací prostor, nechte vzdálenost nejméně 6,1 m od stříkacího prostoru a všech hořlavých materiálů.
- Hořlavé materiály skladujte na bezpečném místě mimo kompresor.

VAROVÁNÍ:

Nebezpečí vdechnutí



K ČEMU MŮŽE DOJÍT

- Vdechování stlačeného vzduchu z kompresoru není bezpečné. Proud vzduchu může obsahovat oxid uhelnatý nebo jiné páry nebo částice ze zásobníku nebo jiné součásti.
- Stříkané materiály, jako jsou barvy, rozpouštědla, odstraňovače barev, insekticidy, herbicidy atd., obsahují škodlivé páry a jedy.
- Vdechování vzduchu nebo stříkaných materiálů z kompresoru může mít za následek vážné zranění.

JAK TOMU ZAMEZIT

- Nikdy nevede dechujte vzduch z kompresoru, a to ani přímo, ani z dýchacího přístroje připojeného ke kompresoru.
- Pracujte v prostoru vybaveném dobrým křížovým větráním.
- Přečtěte si a dodržujte bezpečnostní pokyny uvedené na štítku nebo v bezpečnostním listu pro materiál, který stříkáte. Používejte schválený respirátor určený pro použití s vaší oblastí použití.
- Při stříkání kompresor nepřenášejte.

VAROVÁNÍ:

Nebezpečí hluku

- K ochraně před hlukem za provozu používejte ochranu sluchu.

VAROVÁNÍ:

Nebezpečí způsobené stlačeným vzduchem



K ČEMU MŮŽE DOJÍT

Proud stlačeného vzduchu může způsobit poškození měkkých tkání a může vysokou rychlostí pohánět nečistoty, třísky, volné částice a malé předměty, což může vést k majetkové škodě nebo zranění.

JAK TOMU ZAMEZIT

- Při používání nebo údržbě kompresoru vždy noste schválené ochranné brýle s bočními kryty.
- Nikdy nemiřte tryskou nebo stříkacím prvkem na žádnou část těla nebo na jiné lidi nebo zvířata.
- Před pokusem o údržbu, připevnění náradí nebo příslušenství vždy kompresor vypněte a odtlakujte vzduchovou trasu.

VAROVÁNÍ:

Nebezpečí způsobené pohyblivými díly



K ČEMU MŮŽE DOJÍT

Kompresor se automaticky přepíná, když je spínač zapnutí/automaticky – vypnutí v poloze zapnuto/automaticky. Pokud se pokusíte o opravu nebo údržbu, když je kompresor v provozu nebo zapojen, můžete se vystavit pohyblivým dílům.

Tyto pohyblivé díly mohou způsobit vážné zranění.

JAK TOMU ZAMEZIT

- Vždy vypněte spínač zapnutí/automaticky – vypnutí a vyjměte akumulátor. Poté uvolněte tlak vzduchu ze zásobníku a všech nástavců před zahájením jakékoliv údržby nebo opravy.
- Nikdy nepoužívejte kompresor s poškozenými nebo sejmutými chrániči nebo kryty.
- Dbejte, abyste měli vlasy, oblečení a rukavice v dostatečné vzdálenosti od pohyblivých částí. Volný oděv, šperky či dlouhé vlasy mohou být zachyceny pohyblivými součástmi.
- Větrací otvory mohou zakrývat pohyblivé díly a tomu je třeba také zamezit.

VAROVÁNÍ:

Riziko popálení

- **Neprovozujte přenosný kompresor s otevřenými dvířky nebo kryty!**
- **Neotvírejte kohout před připojením vzduchové hadice!**



K ČEMU MŮŽE DOJÍT

Kontakt s horkými díly, jako je hlava kompresoru nebo výstupní trubky, může mít za následek vážné popálení kůže.

JAK TOMU ZAMEZIT

- Nikdy se nedotýkejte horkých dílů během provozu kompresoru ani bezprostředně po něm. Nesahejte do míst kolem ochranných krytů ani se nepokoušejte o údržbu, dokud kompresor nevychladne.
- Při přenášení nebo přemísťování kompresoru vždy uchopte držadlo.
- Během používání kompresoru a jednu hodinu po použití se nedotýkejte zahřátých dílů, jako je válec, hlava válců a výfuková hadice. Tyto díly mohou být horké a způsobit popálení.

VAROVÁNÍ:

Přeprava

- **Při manipulaci s kompresorem, jeho zvedání, přenášení nebo přepravě vždy uchopte držadlo. Nepokoušejte se táhnout nebo tlačít kompresor za hadici. V opačném případě hrozí poškození kompresoru a/nebo hadice.**

- Vždy přenášejte kompresor správným způsobem. Přeprava a zvedání nesprávným způsobem může způsobit poškození kompresoru.
- Maximální sklon během tažení je nejméně 30°.
- Nepoužívejte tažná vozidla.
- Neumist'ujte kompresor pod hořlavé, výbušné nebo korozivní konstrukce.
- Aby se zamezilo neúmyslnému uvedení do chodu;
 - nepřemist'ujte kompresor na dlouhé vzdálenosti;
 - nepřemist'ujte kompresor se vzduchovým zásobníkem naplněným stlačeným vzduchem, a;
 - nevyvolávejte potenciálně nebezpečné situace, jako např. ve vozidle nebo na žebříku či lešení.

Elektrická bezpečnost a bezpečnost akumulátorů

1. **Nepracujte v nebezpečném prostředí. Nářadí nepoužívejte na vlhkých či mokřích místech a nevystavujte je dešti.** Vnikne-li do nářadí voda, zvýší se nebezpečí úrazu elektrickým proudem.
2. **Zamezte neúmyslnému uvedení do chodu. Před připojením akumulátoru, zvedáním či přenášením zařízení se ujistěte, že je přepínač ve vypnuté poloze.** Přenášení zařízení s prstem na přepínači nebo připojování elektrického zařízení se zapnutým přepínačem může způsobit úraz.
3. **Před nastavováním, výměnou příslušenství nebo uložením zařízení odpojte akumulátor od zařízení.** Takováto preventivní bezpečnostní opatření snižují nebezpečí neúmyslného spuštění zařízení.
4. **Nabíjení provádějte pouze pomocí nabíječky určené výrobcem.** Nabíječka vhodná pro jeden typ akumulátoru může při použití s jiným akumulátorem vést ke vzniku nebezpečí požáru.
5. **Zařízení používejte pouze s určenými akumulátory.** Použití jiných akumulátorů může vyvolat nebezpečí zranění a požáru.
6. **Pokud akumulátor nepoužíváte, udržujte jej mimo dosah jiných kovových předmětů, jako jsou kancelářské sponky, mince, klíče, hřebíky, šrouby nebo jiné malé kovové předměty, které mohou propojit svorky akumulátoru.** Zkratování svorek akumulátoru může způsobit popáleniny nebo požár.
7. **Při hrubém zacházení může z akumulátoru uniknout elektrolyt; vyvarujte se styku s ním. Pokud dojde k náhodnému kontaktu, omyjte zasažené místo vodou. Při zasažení očí vyhledejte lékařskou pomoc.** Elektrolyt uniklý z akumulátoru může způsobit podráždění nebo popálení pokožky.
8. **Nepoužívejte poškozený nebo upravený akumulátor nebo zařízení. U poškozených nebo upravených akumulátorů může dojít k neočekávanému chování, které může mít za následek požár, výbuch nebo riziko poranění.**

9. **Akumulátor nebo zařízení nevystavujte ohni ani nadměrným teplotám. Při vystavení žáru ohně nebo teplotám nad 130 °C (265 °F) může dojít k výbuchu.**
10. **Postupujte dle pokynů pro nabíjení a akumulátor nebo zařízení nenabíjejte mimo teplotní rozsah specifikovaný v pokynech.** Nesprávné nabíjení při teplotách mimo stanovený rozsah může poškodit akumulátor a zvýšit riziko požáru.
11. **Výrobek nechte opravovat kvalifikovaným pracovníkem s použitím výhradně identických náhradních dílů.** Tím zajistíte zachování bezpečnosti výrobku.
12. **Nesnažte se zařízení či akumulátor nijak upravovat nebo opravovat s výjimkou postupů, které jsou uvedeny v návodu k použití a údržbě.**

Důležitá bezpečnostní upozornění pro akumulátor

1. **Před použitím akumulátoru si přečtete všechny pokyny a varovné symboly na (1) nabíječce, (2) akumulátoru a (3) výrobku využívaným akumulátorem.**
2. **Nerozebírejte akumulátor ani do něj nijak nezasahujte.** Může dojít k požáru, nadměrnému zahřátí nebo výbuchu.
3. **Pokud se příliš zkrátí provozní doba akumulátoru, přerušete okamžitě práci. V opačném případě existuje riziko přehřívání, popálení nebo dokonce výbuchu.**
4. **Budou-li vaše oči zasaženy elektrolytem, vypláchněte je čistou vodou a okamžitě vyhledejte lékařskou pomoc. Může dojít ke ztrátě zraku.**
5. **Akumulátor nezkratujte:**
 - (1) **Nedotýkejte se svorek žádným vodivým materiálem.**
 - (2) **Neskladujte akumulátor v nádobě s jinými kovovými předměty, jako jsou hřebíky, mince, apod.**
 - (3) **Nevystavuje akumulátor vodě a dešti. Zkrat akumulátoru může způsobit velký průtok proudu, přehřátí, možné popálení a dokonce i poruchu.**
6. **Provozní teplota tohoto akumulátoru je v rozmezí 0 °C až 40 °C (32 °F až 104 °F).**
7. **Neskladujte akumulátor na místech, kde může teplota dosáhnout -20 °C (-4 °F) nebo méně či 40 °C (104 °F) nebo více.**
8. **Neskladujte a nepoužívejte nářadí a akumulátor na místech, kde může teplota překročit 50 °C (122 °F).**
9. **Nespalujte akumulátor, ani když je vážně poškozen nebo úplně opotřeben. Akumulátor může v ohni vybuchnout.**
10. **Akumulátor nesmí být proražen hřebíkem, řezán, drcen, házen či upuštěn na zem, ani nesmí dojít k nárazu tvrdého předmětu do něj. Taková situace může způsobit požár, nadměrné zahřátí či výbuch.**
11. **Nepoužívejte poškozené akumulátory.**

12. Obsažené lithium-iontové akumulátory podléhají právním požadavkům na nebezpečné zboží.

V případě komerční přepravy například externími dopravci je třeba dodržet zvláštní požadavky na balení a značení.

Pro přípravu zboží k přepravě je nutná konzultace s odborníkem na nebezpečný materiál. Dodržujte také případné podrobnější národní předpisy. Odkryté kontakty přelepte izolační páskou či jinak zakryjte a akumulátory zabalte tak, aby se v balení nemohly pohybovat.

13. Při likvidaci akumulátoru jej vyjměte z nářadí a zlikvidujte jej na bezpečném místě. Při likvidaci akumulátoru postupujte podle místních předpisů.

14. Akumulátor používejte pouze s výrobky specifikovanými společností Makita. Instalace akumulátoru do nevyhovujících výrobků může způsobit požár, nadměrné zahřívání, explozi nebo únik elektrolytu.

15. Pokud nářadí delší dobu nepoužíváte, je nutné z něj akumulátor vyjmout.

16. Během a po použití se může akumulátor zahřát, což může způsobit popáleniny nebo podráždění. Při manipulaci s horkými akumulátory dávejte pozor.

17. Nedotýkejte se koncovky na nářadí ihned po použití, protože ta může být horká a způsobit popáleniny.

18. Do koncovek, otvorů a zdířek na akumulátoru se nesmí dostat piliny, prach nebo jiné nečistoty. To může způsobit zahřátí, vznícení, prasknutí a poruchu nářadí nebo akumulátoru, což může vést k popáleninám nebo zranění osob.

19. Jestliže nářadí není zkonstruováno tak, že jej lze používat v blízkosti vysokého elektrického napětí, nepoužívejte akumulátor poblíž vedení s vysokým elektrickým napětím. Mohlo by tím dojít k poruše či selhání nářadí či akumulátoru.

20. Akumulátor uchovávejte mimo dosah dětí.

TYTO POKYNY USCHOVEJTE.

⚠ UPOZORNĚNÍ: Používejte pouze originální akumulátory Makita. Používání neoriginálních nebo upravených akumulátorů může způsobit explozi akumulátoru a následný požár, zranění a jiné poškození. Zaniká tím také záruka společnosti Makita na nářadí a nabíječku Makita.

Popis dílů

► Obr.1

1	Vzduchový filtr (sání vzduchu)	2	Akumulátor	3	Držadlo k přenášení	4	Spínač zapnutí/automaticky – vypnutí
5	Regulátor	6	Výstupní manometr	7	Výstup vzduchu (Rc 1/4)	8	Rychlospojka (specifické podle země)
9	Manometr zásobníku	10	Bezpečnostní ventil	11	Vypouštěcí ventil	12	Vzduchový zásobník

⚠ UPOZORNĚNÍ: Vždy používejte příslušenství a nástavce doporučené pro použití s výrobkem Makita. V opačném případě může dojít ke zranění. Příslušenství a nástavce je nutné používat k jejich původnímu účelu. Potřebujete-li pomoci, obraťte se na místní servisní středisko společnosti Makita.

Tipy k zajištění maximální životnosti akumulátoru

1. Akumulátor nabíjte dříve, než dojde k jeho úplnému vybití. Pokud si povšimnete sníženého výkonu nářadí, vždy jej zastavte a dobijte akumulátor.
2. Nikdy nenabíjete úplně nabitý akumulátor. Přebíjení zkracuje životnost akumulátoru.
3. Akumulátor dobíjete při pokojové teplotě od 10 °C do 40 °C (50 °F až 104 °F). Před nabíjením nechte horký akumulátor zchladnout.
4. Když není akumulátor používán, vyjměte ho z nářadí či nabíječky.
5. Pokud se akumulátor delší dobu nepoužívá (déle než šest měsíců), je nutno jej dobít.

ÚVOD

Obecné informace

Tento pneumatický kompresor je vybaven bezolejovým čerpadlem navrženým pro dlouhou a bezúdržbovou životnost.

Kompresor lze použít pro správně dimenzované pneumatické hřebíkovače a sešivačky. Pro tyto oblasti použití se dodává regulátor tlaku vzduchu.

Účel použití

Tento pneumatický kompresor je určen pro profesionální dokončovací přibíjení a sešívání.

⚠ VAROVÁNÍ: Nikdy nepoužívejte kompresor pro jiné oblasti použití, než pro provoz správně dimenzovaného hřebíkovače nebo sešivačky. Použití kompresoru pro jiné oblasti použití může mít za následek majetkové škody a zranění.

V příslušných případech by měly být použity samostatné vzduchové transformátory, které kombinují funkce regulace vzduchu a/nebo odstraňování vlhkosti a nečistot.

⚠ VAROVÁNÍ: Manometr slouží pouze jako orientační nástroj. Tlak vzduchu kontrolujte pomocí kalibrovaného měřicího zařízení během a po nafukování předmětů.

Slovníček pojmů

MPa (megapascal): Metrická míra tlaku. 1 megapascal se rovná 10 bar.

Aktivační tlak: Když je motor vypnutý, tlak ve vzduchovém zásobníku klesá, pokud dále používáte příslušenství nebo vzduchové nářadí. Když tlak v zásobníku klesne na určitou úroveň, motor se automaticky znovu spustí a tlak při opětovném spuštění se nazývá „aktivační tlak“.

Deaktivační tlak: Když zapnete pneumatický kompresor, začne běžet a tlak vzduchu ve vzduchovém zásobníku se začne zvyšovat. Tlakuje se na určitou hodnotu, než se motor automaticky vypne, a tím chrání vzduchový zásobník před tlakem vyšším, než je jeho jmenovitá hodnota. Tlak, při kterém se motor vypíná, se nazývá „deaktivační tlak“.

Prohlídka po přijetí

POŠKOZENÍ: Každé vybavení pneumatického kompresoru je před expedicí pečlivě vyzkoušeno a zkontrolováno. Při nesprávné manipulaci může při přepravě dojít k poškození a způsobit problémy s provozem kompresoru.

Ihned po přijetí zkontrolujte, zda zařízení neobsahuje skryté či viditelné poškození, aby se předešlo výdajům na nápravu těchto problémů. To by mělo být provedeno bez ohledu na jakékoli viditelné známky poškození přepravního kontejneru. Pokud byl tento výrobek odeslán přímo vám, nahlaste případné škody dopravci a okamžitě zajistěte kontrolu zboží.

Instalační a záběhové postupy

Umístění pneumatického kompresoru

Umístěte pneumatický kompresor na čisté, suché a dobře větrané místo. Vzduchový filtr musí být udržován prostý překážek, které by mohly omezit přívod vzduchu pneumatickým kompresorem. Pneumatický kompresor by měl být umístěn nejméně 305 mm od stěny nebo jiných překážek, které by mohly rušit proudění vzduchu. Hlava a plášť vzduchového kompresoru jsou navrženy tak, aby umožňovaly správné chlazení.

Pokud je vlhkost vysoká, může být na adaptér výstupu vzduchu instalován vzduchový filtr, který odstraní nadměrnou vlhkost. Instalaci proveďte řádně dle pokynů přiložených ke vzduchovému filtru.

Umístěte pneumatický kompresor na rovný povrch tak, aby pevně ležel na pryžových nožkách.

VAROVÁNÍ: Nebezpečí upadnutí

K ČEMU MŮŽE DOJÍT

Pneumatický kompresor může spadnout ze stolu, pracovní stoličky nebo střechy, což způsobí poškození kompresoru a může mít za následek vážné zranění nebo usmrcení obsluhy.

JAK TOMU ZAMEZIT

Kompresor vždy používejte ve stabilní bezpečné poloze, abyste zabránili náhodnému pohybu kompresoru. Nikdy nepoužívejte kompresor na střeše nebo na jiném vyvýšeném místě. K dosažení vysokých míst použijte přídatnou vzduchovou hadici.

Provozní teplota

Provozní teplota tohoto kompresoru je v rozmezí 0 až 40 °C.

UPOZORNĚNÍ: Nikdy nepoužívejte kompresor při teplotě pod 0 °C nebo nad 40 °C.

Pracovní cyklus

Všechny pneumatické kompresory vyráběné společností Makita se doporučují provozovat maximálně na 50% pracovní cyklus. To znamená, že pneumatický kompresor, který čerpá vzduch více než 50 % času za jednu hodinu, se považuje za nesprávně používaný, protože vzduchový kompresor je poddimenzován pro požadovanou spotřebu vzduchu.

Potrubí

Plastová trubka nebo trubka PVC není určena k použití se stlačeným vzduchem. Bez ohledu na její uvedený jmenovitý tlak může plastová trubka prasknout tlakem vzduchu. Pro vedení rozvodu vzduchu používejte jen kovovou trubku. Pokud je nutné potrubní vedení, použijte trubku stejné nebo větší velikosti, než výstup ze vzduchového zásobníku. Příliš malé potrubí omezuje proud vzduchu. Při délce potrubí přes 30,5 m použijte nejbližší větší rozměr. Zakopejte podzemní vedení pod zámrznou hloubku a vyhněte se místům, kde se může hromadit a zamrznat kondenzace. Před zakrytím podzemních vedení instalaci natlakujte, abyste se ujistili o těsnosti všech potrubních spojů.

System ochrany akumulátoru

Kompresor je vybaven systémem ochrany akumulátoru. Tento systém automaticky přeruší napájení motoru, aby se prodloužila životnost kompresoru a akumulátoru. Budou-li kompresor nebo akumulátor vystaveny některé z níže uvedených podmínek, kompresor se během provozu automaticky zastaví:

Přetížení

S kompresorem/akumulátorem se pracuje takovým způsobem, že dochází k odběru mimořádně vysokého proudu. V takové situaci kompresor vypnete a ukončete činnost, při níž došlo k přetížení kompresoru. Potom kompresor opět zapnete pro opětovné spuštění. Jestliže se kompresor nespustí, došlo k přehřátí akumulátoru. V takovém případě nechte akumulátor před opětovným zapnutím kompresoru vychladnout.

Nízké napětí akumulátoru

Zbývající kapacita akumulátoru je příliš nízká a kompresor nebude fungovat. Po spuštění nářadí se motor znovu rozeběhne, avšak brzy se zastaví. V takovém případě vyjměte akumulátor a dobijte ho.

Ochrana proti jiným závadám

Systém ochrany je také navržen i pro jiné příčiny, které by mohly kompresor poškodit, a umožňuje automatické zastavení nářadí. Když se kompresor dočasně pozastaví nebo přestane pracovat, proveďte veškeré kroky k odstranění příčin.

1. Restartujte kompresor jeho vypnutím a opětovným zapnutím.
2. Nabijte akumulátor nebo jej vyměňte za nabitý.
3. Nechte kompresor a akumulátor vychladnout.

Pokud se obnovou ochranného systému nedosáhne žádného zlepšení, obraťte se na místní servisní středisko Makita.

PROVOZ

Nasazení a sejmутí akumulátoru

⚠ UPOZORNĚNÍ: Před nasazením či sejmутím akumulátoru nářadí vždy vypněte.

⚠ UPOZORNĚNÍ: Při nasazování či snímání akumulátoru pevně držte nářadí i akumulátor. V opačném případě vám může nářadí nebo akumulátor vyklouznout z rukou a mohlo by dojít k jejich poškození či ke zranění.

- **Obr.2:** 1. Červený indikátor 2. Tlačítko
3. Akumulátor

Chcete-li akumulátor sejmout, vysuňte jej se současným přesunutím tlačítka na přední straně akumulátoru.

Při nasazování akumulátoru vyrovnejte jazýček na bloku akumulátoru s drážkou v krytu a zasuňte akumulátor na místo. Akumulátor zasuňte na doraz, až zacvakne na své místo. Není-li zcela zajištěn, uvidíte červený indikátor dle obrázku.











⚠ UPOZORNĚNÍ: Akumulátor zasunujte vždy zcela tak, aby nebyl červený indikátor vidět. Jinak by mohl akumulátor ze zařízení vypadnout a způsobit zranění obsluze či přihlížejícím osobám.

⚠ UPOZORNĚNÍ: Akumulátor nenasazujte násilím. Nelze-li akumulátor zasunout snadno, nevkládáte jej správně.

Indikace zbývající kapacity akumulátoru

Stisknutím tlačítka kontroly na akumulátoru zjistíte zbývající kapacitu akumulátoru. Kontrolky indikátoru se na několik sekund rozsvítí.

- **Obr.3:** 1. Kontrolky 2. Tlačítko kontroly

Kontrolky			Zbývající kapacita
 Svítí	 Nesvítí	 Bliká	
			75 % až 100 %
			50 % až 75 %
			25 % až 50 %
			0 % až 25 %
			Nabijte akumulátor.
 ↑ ↓ 			Došlo pravděpodobně k poruše akumulátoru.

POZNÁMKA: Kapacita udávaná indikátorem se může mírně lišit od skutečné kapacity v závislosti na podmínkách používání a teplotě prostředí.

POZNÁMKA: První kontrolka (zcela vlevo) bude blikat, když je systém ochrany akumulátoru v provozu.

Popis provozu

⚠ VAROVÁNÍ: Nebezpečí hluku

- K ochraně před hlukem za provozu použijte ochranu sluchu.

Vypouštěcí ventil:

Vypouštěcí ventil je umístěn na dně vzduchového zásobníku a slouží k odvodu kondenzace po každém použití.

Automatický vypínací systém:

Pokud se kompresor automaticky vypne před dosažením svého běžného deaktivčního tlaku:

1. Přepněte spínač zapnutí/automaticky – vypnutí do polohy „vypnuto“.
2. Vyjměte akumulátor.
3. Počkejte, dokud kompresor nevychladne. (přibližně 10 min.)
4. Nainstalujte akumulátor.
5. Přepněte spínač zapnutí/automaticky – vypnutí do polohy „zapnuto/automaticky“.

Spínač zapnutí/automaticky – vypnutí:

Přepněte tento spínač do polohy zapnuto (I), chcete-li zajistit automatické napájení tlakového spínače, a do polohy vypnuto (0) pro odpojení napájení po použití kompresoru nebo při ponechání kompresoru bez dozoru.

⚠ VAROVÁNÍ: Pokud kompresor nepoužíváte, vždy spínač zapnutí/automaticky – vypnutí vypněte (poloha 0).

⚠ UPOZORNĚNÍ: Při přenášení nářadí spínač zapnutí/automaticky – vypnutí vypněte (poloha 0).

Vzduchový filtr (sání vzduchu):

Vzduchový filtr udržujte vždy čistý. Neprovazujte kompresor s vyjmutým vzduchovým filtrem. Při znečištění vzduchového filtru nepracuje kompresor na svůj plný výkon. Před použitím kompresoru vždy zkontrolujte, zda je vzduchový filtr čistý. Pokud tomu tak není, vzduchový filtr vyčistěte nebo vyměňte filtrační vložku.

Čerpadlo pneumatického kompresoru:

Za účelem stlačování vzduchu se píst pohybuje nahoru a dolů ve válci. Při zdvihu směrem dolů je vzduch nasáván přes ventil sání vzduchu. Vypouštěcí ventil zůstává zavřený. Při zdvihu směrem nahoru se vzduch stlačuje. Sací ventil se zavírá a stlačený vzduch se vytlačuje přes výfukový ventil, přes výstupní trubku, přes zpětný ventil do vzduchového zásobníku. Využitelný vzduch není k dispozici, dokud kompresor nezvýší tlak ve vzduchovém zásobníku nad hodnotu požadovanou na výstupu vzduchu.

Zpětný ventil:

Za provozu pneumatického kompresoru je zpětný ventil „otevřený“ a umožňuje vstup stlačeného vzduchu do vzduchového zásobníku.

Když pneumatický kompresor dosáhne „deaktivčního“ tlaku, zpětný ventil se „zavírá“ a tím je zajištěno natlakování vzduchového zásobníku vzduchem.

Tlakový spínač:

Tlakový spínač automaticky spustí motor, když tlak ve vzduchovém zásobníku klesne na „aktivační“ tlak nastavený z výroby. Vypíná motor, když tlak ve vzduchovém zásobníku dosáhne „deaktivčního“ tlaku nastaveného z výroby.

Bezpečnostní ventil:

Pokud tlakový spínač nevypne pneumatický kompresor při jeho „deaktivačním“ tlaku, bude bezpečnostní ventil chránit před vysokým tlakem „vyskočením“ při tlaku nastaveném z výroby, který je o něco vyšší než „deaktivační“ tlak nastavený na tlakovém spínači.

Výstupní manometr:

Výstupní manometr zobrazuje tlak vzduchu dostupného na výstupní straně regulátoru. Tento tlak je řízen regulátorem a je vždy nižší nebo rovem tlaku v zásobníku.

Manometr zásobníku:

Manometr zásobníku zobrazuje tlak vzduchu v zásobníku.

Regulátor:

Tlak vzduchu přicházejícího ze vzduchového zásobníku je řízen regulačním knoflíkem. Otáčením knoflíku ve směru hodinových ručiček tlak zvyšujete a proti směru hodinových ručiček tlak snižujete. Abyste se vyhnuli drobnému přenastavení po provedení změny nastavení tlaku, vždy se přibližujte k požadované hodnotě z nižšího tlaku. Při snižování hodnoty z vyššího na nižší nastavení nejprve tlak snižte na hodnotu o trochu nižší, než je požadovaný tlak. V závislosti na požadavcích na vzduch každého konkrétního příslušenství může být nutné upravit výstupní regulovaný tlak vzduchu, když příslušenství používáte.

Výstup vzduchu:

Pro pneumatické nářadí s běžným tlakem použijte výstupní max. tlak; 0,93 MPa (9,3 bar).

Při použití běžně dostupné rychlospojky ji nainstalujte na výstup vzduchu pomocí dvou klíčů tak, jak je zobrazeno na obrázku.

► **Obr.4:** 1. Výstup vzduchu 2. Rychlospojka 3. Klíč

POZNÁMKA: Pokud rychlospojka nemá žádný způsob vzduchového těsnění, doporučujeme použít adekvátní opatření, jako je např. těsnicí páska.

Denní kontrolní seznam při spouštění

VAROVÁNÍ: Nepoužívejte elektrické nářadí, nelze-li jej vypínačem zapnout nebo vypnout. Každé elektrické nářadí, které nelze ovládat pomocí vypínače, je nebezpečné a musí být opraveno.

Připojovací hadice

VAROVÁNÍ: Riziko nebezpečného provozu

- Při instalaci pevně držte hadici rukou, aby nedošlo k jejímu švihnutí. Ztráta kontroly nad hadicí může mít za následek zranění nebo majetkovou škodu.
- Navíc ke všem bezpečnostním pravidlům platným pro pneumatický kompresor vždy dodržujte všechna bezpečnostní pravidla doporučená výrobcem hadic, konektorů, pneumatického nářadí a příslušenství. Dodržováním tohoto pravidla snížíte nebezpečí vážného zranění.

1. Před připojením vzduchové hadice nebo příslušenství se ujistěte, že je páčka spínače zapnutí/automaticky – vypnutí nastavena na „vypnuto“, akumulátor je vyjmutý a regulátor vzduchu nebo uzavírací ventil je zavřený.

2. Připevněte hadici a příslušenství. Příliš vysoký tlak vzduchu vyvolává nebezpečné riziko prasknutí. Zkontrolujte jmenovitý maximální tlak pneumatického nářadí a příslušenství specifikovaný výrobcem. Výstupní tlak regulátoru nesmí nikdy překročit maximální jmenovitý tlak.

POZOR: Doporučujeme tlaky vzduchu nad 0,7 MPa (7 bar). Podávací hadice by měla být vybavena pojistným kabelem, jako je např. ocelové lanko.

3. Nainstalujte akumulátor a přepněte spínač zapnutí/automaticky – vypnutí do polohy „zapnuto/automaticky“, pak počkejte na natlakování zásobníku. Když tlak v zásobníku dosáhne „deaktivačního“ tlaku, motor se vypne.

4. Otevřete regulátor jeho otočením ve směru hodinových ručiček. Upravte regulátor na správnou hodnotu tlaku. Kompresor je připraven k použití.

5. Pneumatický kompresor vždy používejte na dobře větraném místě prostém výparů benzínu nebo jiných rozpouštědel. Kompresor nepoužívejte v blízkosti stříkacího prostoru.

Po skončení práce:

Odpojení hadic

VAROVÁNÍ: Riziko nebezpečného provozu

- Při odpojování pevně držte hadici rukou, aby nedošlo k jejímu švihnutí. Ztráta kontroly nad hadicí může mít za následek zranění nebo majetkovou škodu.
- Vzduchové zásobníky obsahují vzduch o vysokém tlaku. Chraňte obličej a jiné části těla před výstupem vypouštění. Při vypouštění vždy používejte schválené bezpečnostní brýle s bočními kryty, jinak hrozí vystřelení částic do obličeje.

1. Vypněte spínač zapnutí/automaticky – vypnutí a vyjměte akumulátor.

2. Otočením regulátoru proti směru hodinových ručiček nastavte výstupní tlak na nulu.

3. Demontujte pneumatické nářadí nebo příslušenství.

4. Otevřete vypouštěcí ventil umístěný ve spodní části vzduchového zásobníku. Při vypouštění vzduchového zásobníku by měl být tlak v zásobníku nižší než 0,14 MPa (1,4 bar).

5. Nakloňte zásobník tak, aby byl vypouštěcí ventil přímo pod ním, a proveďte vypouštění.

⚠VAROVÁNÍ: Riziko prasknutí

Pro vypuštění zásobník nakloňte.

⚠VAROVÁNÍ: Při vypouštění zásobníku pomalu otevírejte vypouštěcí ventil a sklopením kompresoru vylijte nahromaděnou vodu. Chraňte obličej a oči před vypouštěcím ventilem.

⚠VAROVÁNÍ: VE VZDUCHOVÉM ZÁSObNÍKU DOCHÁZÍ KE KONDENZACI VODY. POKUD JI NEVYPUSTÍTE, VODA ZPŮSOBÍ KOROZI A ZESLABENÍ VZDUCHOVÉHO ZÁSObNÍKU S MOŽNÝM NEBEZPEČÍM JEHO PRASKNUTÍ.

POZOR: Riziko majetkové škody

Ze vzduchového zásobníku vždy vypusťte vodu. Voda může obsahovat olej a rez, což může způsobit tvorbu skvrn.

POZNÁMKA: Když je vypouštěcí ventil uzavřený zátkou, vypusťte veškerý tlak vzduchu. Ventil pak lze demontovat, vyčistit a namontovat zpět.

POZNÁMKA: Stlačený vzduch vytváří kondenzát, který se hromadí v zásobníku, filtru nebo jiných dílech. Kondenzát obsahuje mazací olej a/nebo látky, jejich použití může být omezené předpisy. Při zneškodňování kondenzátu dodržujte předpisy platné ve vaší zemi.

6. Po vypuštění veškeré vody vypouštěcí ventil zavřete. Nyní lze pneumatický konektor uložit.

⚠VAROVÁNÍ: Vzduchový zásobník řádně vypusťte. Nesprávné vypuštění vzduchového zásobníku může mít za následek korozi a případné prasknutí zásobníku. Prasknutí zásobníku může vést ke zranění nebo majetkové škodě.

ÚDRŽBA

⚠VAROVÁNÍ: Nikdy nepoužívejte pneumatický kompresor, který nepracuje normálně.

Pokud se zdá, že pneumatický kompresor nepracuje normálně, vydává divné zvuky nebo chvění, okamžitě jej přestaňte používat a dohodněte si opravu v autorizovaném servisním středisku Makita.

⚠VAROVÁNÍ: Používejte pouze originální náhradní díly Makita.

Náhradní díly nevyrobené společností Makita mohou způsobit ztrátu platnosti záruky a vést k závadám a případnému zranění. Originální díly Makita jsou k dispozici u autorizovaného prodejce.

⚠VAROVÁNÍ: PO ZAPNUTÍ NAPÁJENÍ JEDNOTKA AUTOMATICKY CYKLUJE. PŘI PROVÁDĚNÍ ÚDRŽBY MŮŽETE BÝT VYSTAVENI PŮSOBENÍ ZDROJŮ NAPĚTÍ, STLAČENÉHO VZDUCHU NEBO POHYBLIVÝCH DÍLŮ. MŮŽE DOJÍT KE ZRANĚNÍ. PŘED PROVÁDĚNÍM JAKÉKOLI ÚDRŽBY NEBO OPRAVY VYPNĚTE NÁŘADÍ, VYJMĚTE AKUMULÁTOR A VYPUSŤTE VEŠKERÝ TLAK VZDUCHU.

⚠UPOZORNĚNÍ: Před zahájením kontroly nebo údržby nářadí se vždy ujistěte, zda je vypnuté a je vyjmut akumulátor.

POZOR: Nikdy nepoužívejte benzín, benzen, ředidlo, alkohol či podobné prostředky. Mohlo by tak dojít ke změnám barvy, deformacím či vzniku prasklin.

K zachování BEZPEČNOSTI a SPOLEHLIVOSTI výrobku musí být opravy a veškerá další údržba či seřizování prováděny autorizovanými nebo továrními servisními středisky společnosti Makita s využitím náhradních dílů Makita.

Pro zajištění efektivního provozu a delší životnosti pneumatického kompresoru by měl být vypracován a dodržován plán běžné údržby. Následující postup platí pro zařízení v běžném pracovním prostředí pracující každý den. Pokud je to nutné, plán by měl být upraven tak, aby vyhovoval podmínkám, za kterých je váš kompresor používán. Úpravy budou záviset na provozní době a pracovním prostředí. Kompresorové jednotky v extrémně znečištěném a/nebo drsném prostředí budou vyžadovat větší frekvenci všech kontrol údržby.

Postup údržby

1. Vypusťte vodu ze vzduchového zásobníku, veškerých odlučovačů vlhkosti nebo regulátorů vzduchového filtru.
2. Zkontrolujte případné neobvyklé zvuky a/nebo chvění.
3. Zkontrolujte vzduchový filtr, v případě potřeby jej vyměňte.
4. Zkontrolujte, zda jsou vzduchová vedení a spojky těsné a případně je opravte. Každý rok provozu nebo při podezření na problém zkontrolujte stav zpětného ventilu. V případě poškození nebo opotřebení jej vyměňte.
5. Udržujte všechny vruty, šrouby a kryty pevně nasazené. Pravidelně kontrolujte jejich stav.

⚠VAROVÁNÍ: Udržujte všechny vruty, šrouby a kryty řádně utažené. Pokud se šroubové desky nebo kryty uvolní, může dojít ke zranění osob nebo majetkové škodě.

Doporučené intervaly kontroly a údržby

Kontrolu a údržbu kompresoru provádějte v intervalech uvedených v následující tabulce.

Díl	Náprava	Denně (před/po použití)	Týdně	Měsíčně	Čtvrtletně
Celkově	Zkontrolujte případné neobvyklé zvuky a/nebo chvění	✓	-	-	-
	Odstraňte nečistoty a prach suchým vzduchem.	-	✓	-	-
Vzduchová vedení a spojky	Zkontrolujte těsnost	✓	-	-	-
Vzduchový zásobník	Vypusťte veškerý vzduch a kondenzát ze vzduchového zásobníku. (otevřete vypouštěcí ventil.)	✓	-	-	-
	Zkontrolujte případné škrábance, vrypy nebo netěsnosti.	✓	-	-	-
	Zkontrolujte případnou rez, bodovou korozi nebo jiné vady, které by mohly ohrozit bezpečnost zásobníku.	-	-	-	✓
Šrouby a matice	Zkontrolujte utažení.	-	✓	-	-
Držadlo	Otřete olej a mazivo.	-	✓	-	-
Deaktivační tlak	Zkontrolujte a seřídte.	-	✓	-	-
Vzduchový filtr	Vyčistěte, případně vyměňte.	-	-	✓	-

Mazání

Tento pneumatický kompresor je vybaven bezolejovým čerpadlem navrženým pro dlouhou a bezúdržbovou životnost.

Skladování

Před uložením pneumatického kompresoru proveďte následující:

- Projděte si části „ÚDRŽBA“ a „PROVOZ“ a dle potřeby proveďte údržbu. Nezapomeňte vypustit vodu ze vzduchového zásobníku.
- Chraňte vzduchovou hadici před poškozením (před přejížděním nebo překračováním).

Pneumatický kompresor uložte na čistém a suchém místě.

ŘEŠENÍ POTÍŽÍ

Před žádostí o opravu proveďte nejprve prohlídku sami. Narazíte-li na problém, jenž v této příručce není vysvětlen, nepouštějte se do demontáže zařízení.

Problém	Pravděpodobná příčina (porucha)	Náprava
Kompresor neběží.	Příliš nízká zbyvajících kapacita akumulátoru.	Nabijte akumulátor.
	Vadný tlakový spínač.	Předejte zařízení k opravě v místním autorizovaném servisním středisku.
	Tlak v zásobníku překračuje aktivační tlak tlakového spínače.	Kompresor neběží, když tlak v zásobníku klesne pod aktivační tlak.
	Zafungoval automatický vypínací systém.	Vypněte kompresor a vyjměte akumulátor. Nechejte kompresor zchladnout a pak nainstalujte akumulátor.
	Vadný motor.	Předejte zařízení k opravě v místním autorizovaném servisním středisku.
Bezpečnostní ventil vypouští tlak	Příliš vysoký deaktivací tlak tlakového spínače.	Předejte zařízení k opravě v místním autorizovaném servisním středisku.
	Vadný bezpečnostní ventil.	Předejte zařízení k opravě v místním autorizovaném servisním středisku.
Automatický vypínací systém se opakovaně aktivuje.	Špatné odvětrávání. Příliš vysoká pokojová teplota.	Přesuňte kompresor na dobře větrané místo.
	Elektrické přetížení.	Vypněte kompresor a nechte jej vychladnout; vyjměte a znovu namontujte akumulátor.
	Vadný motor.	Předejte zařízení k opravě v místním autorizovaném servisním středisku.
Nepřetržitý únik vzduchu po zastavení kompresoru.	Volná vzduchová vedení a spojky.	Zkontrolujte veškeré spoje mýdlem a vodou a spoje dotáhněte.
	Povolený nebo otevřený vypouštěcí ventil.	Vypouštěcí ventil utáhněte/zavřete.
	Únik vzduchu ze zpětného ventilu.	Předejte zařízení k opravě v místním autorizovaném servisním středisku.
Kompresor nepřetržitě běží	Znečištěný vzduchový filtr.	Vzduchový filtr vyčistěte nebo vyměňte filtrační vložku.
	Vadná vzduchová vedení a spojky	Zkontrolujte všechny spoje, utáhněte je nebo vyměňte.
	Povolený nebo otevřený vypouštěcí ventil.	Vypouštěcí ventil utáhněte/zavřete.
	Vadný tlakový spínač.	Předejte zařízení k opravě v místním autorizovaném servisním středisku.
	Přílišná spotřeba vzduchu.	Snižte spotřebu vzduchu. Kapacita kompresoru nemusí postačovat požadavkům nářadí. Doporučujeme provoz pneumatických kompresorů v 50% pracovním cyklu a nižším.
	Vadné čerpadlo pneumatického kompresoru (pístní kroužky jsou opotřebené nebo vstupní/výstupní ventily vadné)	Předejte zařízení k opravě v místním autorizovaném servisním středisku.

VOLITELNÉ PŘÍSLUŠENSTVÍ

VAROVÁNÍ: Pro nářadí Makita popsané v tomto návodu doporučujeme používat následující příslušenství či nástavce. Použití jakéhokoli jiného příslušenství či nástavců může způsobit vážné zranění.

VAROVÁNÍ: Příslušenství či nástavce Makita používejte pouze ke stanoveným účelům. Nesprávné použití příslušenství či nástavce může přivodit vážné zranění.

Potřebujete-li bližší informace ohledně tohoto příslušenství, obraťte se na místní servisní středisko společnosti Makita.

- Vzduchová hadice
- Originální akumulátor a nabíječka Makita

POZNÁMKA: Některé položky seznamu mohou být k nářadí přibaleny jako standardní příslušenství. Přibalené příslušenství se může v různých zemích lišit.

ҚОСЫМША КЕРЕК-ЖАРАҚТАР

⚠️ ЕСКЕРТУ: Бұл Makita керек-жарақтары мен қондырмаларын осы нұсқаулықта көрсетілген Makita құралымен бірге пайдаланған жөн. Басқа керек-жарақтар мен қондырмаларды пайдалану ауыр жарақаттарға әкелуі мүмкін.

⚠️ ЕСКЕРТУ: Makita керек-жарағын немесе қондырмасын тек мақсатына сәйкес пайдаланыңыз. Керек-жарақтар мен қондырмаларды дұрыс пайдаланбау ауыр жарақаттарға әкелуі мүмкін.

Осы керек-жарақтар туралы қосымша мәлімет алу үшін көмек қажет болса, жергілікті Makita қызмет көрсету орталығына хабарласыңыз.

- Ауа шлангісі
- Makita түпнұсқа аккумуляторы және зарядтау құрылғысы

ЕСКЕРТПЕ: Тізімдегі кейбір элементтер стандартты керек-жарақтар ретінде құралдың қаптамасында болуы мүмкін. Олар елге байланысты әртүрлі болуы мүмкін.

Makita Europe N.V. Jan-Baptist Vinkstraat 2,
3070 Kortenberg, Belgium

Makita Corporation 3-11-8, Sumiyoshi-cho,
Anjo, Aichi 446-8502 Japan

www.makita.com

AC001G-AT8-SE9-
EE10-RU3-2206
EN, PL, HU, SK,
CS, UK, RO, DE,
SV, NO, FI, DA,
LV, LT, ET, RU, SL,
SQ, BG, HR, MK,
SR, KK
20220715