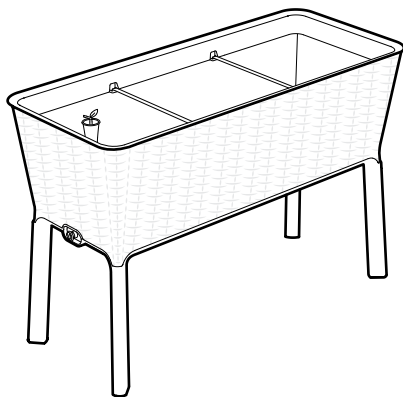


**KETER**

Create amazing spaces™

# ELEVATED GARDEN BED



**Not for commercial use. IMPORTANT, RETAIN FOR FUTURE REFERENCE: READ CAREFULLY** | Ne pas utiliser à des fins commerciales. **IMPORTANT, CONSERVEZ CECI POUR CONSULTATION ULTÉRIEURE: À LIRE ATTENTIVEMENT** | **No válido para uso comercial. IMPORTANTE, GUÁRDELO PARA CONSULTAR EN EL FUTURO: LÉALO CUIDADOSAMENTE** | Nicht für die gewerbliche Nutzung. **WICHTIG: BEWAHREN SIE DIESE HINWEISE ZUM NACHSCHLAGEN AUF, UND LESEN SIE SIE SORGFÄLTIG** | **Non per uso commerciale. IMPORTANTE, CONSERVARE PER LE VOLTE SUCCESSIVE: LEGGERE ATTENTAMENTE** | Niet voor commercieel gebruik. **BELANGRIJK! BEWAREN VOOR TOEKOMSTIGE REFERENTIE: AANDACHTIG LEZEN** | **Não se destina a uso comercial. IMPORTANTE, GUARDE PARA CONSULTA FUTURA: LEIA ATENTAMENTE** | Inte för kommersiellt bruk. **VIKTIGT, SPARA FÖR FRAMTIDA REFERENS: LÄS NOGA** | **Nie je určené na komerčné použitie. DÔLEŽITÉ, USCHOVAJTE PRE BUDÚCE REFERENCIE: POZORNE SI PREČÍTAJTE** | Není určeno pro komerční použití. **DŮLEŽITÉ, PONECHTE SI PRO BUDOUCÍ POUŽITÍ: ČTĚTE PEČLIVĚ** | **A nu se utiliza în scop comercial. IMPORTANT, PĂSTRAȚI PENTRU CONSULTARE ULTERIOARĂ: CITIȚI CU ATENȚIE.**

**KETER**

NOLUS SOLUCIÖNS | NOS IMPORTA

**A better world with Keter.**

From material innovation to manufacturing processes we encourage sustainable consumption.

**Un monde meilleur avec Keter.**

Du matériau innovant aux process de fabrication nous encourageons le développement durable.

**Un mundo mejor con Keter.**

Desde la innovación de materiales hasta los procesos de fabricación nosotros alentamos al consumo sustentable.

**Für eine bessere Welt mit Keter.**

Von der Materialinnovation bis zum Herstellungsprozess fördern wir Nachhaltigkeit.

**Een betere wereld met Keter.**

Van materiaalinnovatie tot aan de productieprocessen stimuleren wij duurzame consumptie.

**Un mondo migliore con Keter.**

Dall'innovazione dei materiali ai processi produttivi noi ci impegniamo per il consumo sostenibile.

**Um mundo melhor com Keter.**

Desde inovação de material ate os processos de fabricação nos alentamos o Consumo Sustentável.

**En bättre värld med Keter.**

Från materialinnovation till tillverkningsprocesser uppmuntrar vi till hållbar konsumtion.

**Lepší svet s výrobkami Keter.**

Od materiálových inovácií k výrobným procesom podporujeme udržiavateľnú spotrebu.

**Lepší svět s Keter.**

Podporujeme udržitelnou spotřebu, od materiálových inovací po výrobní procesy.

**O lume mai bună cu Keter.**

De la inovația materialiei la procesele de producție, am încurajat consumul viabil.

31.7  
Gallon120  
Liter264  
Lb120  
LbWarranty | Garantie | Garantia |  
Garantie | Garantia | Garantie | Garantie

5007744



**OPTIMAL IRRIGATION GUIDE | GUIDE POUR UNE IRRIGATION OPTIMALE | GUIÀ PARA UN RIEGO ÓPTIMO | ANLEITUNG ZUR OPTIMALEN BEWÄSSERUNG | OPTIMALE IRRIGATIEH AND LEIDING | GUIDA PER UN'IRRIGAZIONE OTTIMALE | GUIA DE IRRIGAÇÃO IDEAL | GUIDE FÖR BÄSTA MÖJLIGA BEVATTNING | SPRIEVODCA OPTIMÁLNÝM ZAVLAŽOVÁNÍM | PRŮVODCE OPTIMÁLNÍM ZAVLAŽOVÁNÍM | GHID DE STROPIRE OPTIMĂ**

The Elevated garden bed is equipped with a water basin and gauge to make it easier for you to grow beautiful, healthy plants that have all the nourishment they need. All you need to do is keep an eye on the floating leaf. If the floating leaf sinks to its minimum height, you should wait several days and then water the plants. The precise number of days you wait depends on the type of plant and growing environment.

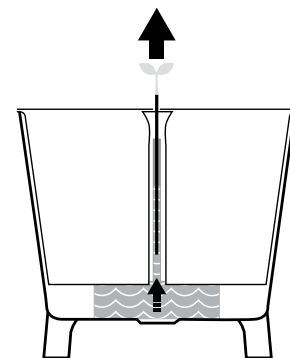
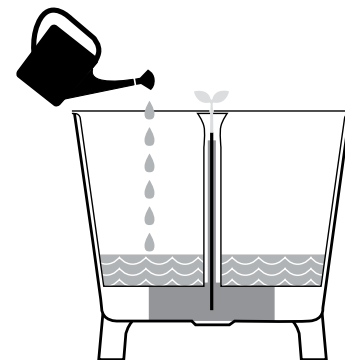
- If the red part of the floating leaf is visible, there is no need to water the plants.

**Le lit surélevé est équipé d'un bassin d'eau et d'une jauge pour vous aider à faire pousser des plantes belles et en bonne santé qui bénéficient de tous les éléments nutritifs dont elles ont besoin. Il vous suffit simplement de contrôler le flotteur en forme de feuille. Si le flotteur atteint son niveau minimum, attendez quelques jours puis arrosez les plantes. Le nombre de jours à attendre dépend du type de plante et de son environnement.**

- **Si la partie rouge du flotteur est visible, les plantes n'ont pas besoin d'être arrosées.**

La Cama de jardín elevada está equipado con un depósito de agua y un medidor para que le resulte más fácil cultivar plantas hermosas y sanas que dispongan de todo el alimento que necesiten. Todo lo que debe hacer es vigilar la hoja flotante. Si la hoja flotante se hunde hasta su altura mínima, entonces se debe esperar unos días para regar las plantas. El número exacto de días que se debe esperar dependerá del tipo de planta y del entorno de cultivo.

- Si se puede ver la parte roja de la hoja flotante, no hace falta regar las plantas.



Full bloom ist mit einem Wasserbecken und einer Anzeige ausgestattet, um Ihnen das Aufziehen schöner, gesunder und optimal versorgter Pflanzen zu erleichtern. Sie müssen lediglich auf das Schwimmerblatt achten. Ist das Schwimmerblatt auf den niedrigsten Stand abgesunken, sollten Sie einige Tage abwarten und dann die Pflanzen gießen. Wie viele Tage Sie abwarten sollten hängt von der Pflanzenart und den Wachstumsbedingungen ab.

- Sobald das rote Teil des Schwimmerblatts sichtbar wird, brauchen die Pflanzen nicht mehr gegossen zu werden.

Full bloom is voorzien van een waterbasin en een meter om het voor u gemakkelijker te maken prachtige, gezonde planten te groeien, die alle voeding krijgen die zij nodig hebben. U hoeft alleen op het zwevend blad te letten. Als het zwevend blad naar minimale hoogte zinkt, moet u enkele dagen wachten en dan de planten water geven. Het exacte aantal dagen dat u moet wachten is afhankelijk van het type plant en de groeiomgeving.

- Als het rode gedeelte van het drijvende blad zichtbaar is, is het niet nodig de planten water te geven.

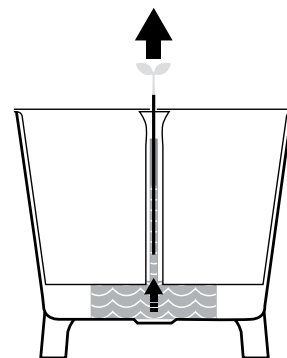
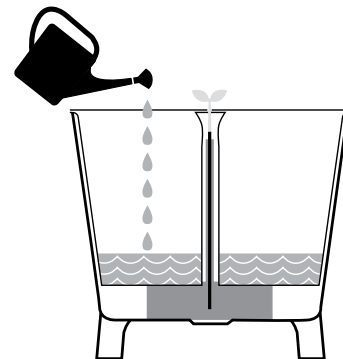
Full bloom è dotato di una bacinella per l'acqua con misuratore che consente di coltivare piante bellissime con tutto il nutrimento necessario per le loro esigenze. Tutto ciò che serve è prestare attenzione al sistema galleggiante. Se questo raggiunge la sua altezza minima, bisognerà attendere diversi giorni prima di annaffiare le piante. Il numero esatto di giorni dipenderà dal tipo di pianta e dall'ambiente di crescita.

- Se è visibile la parte rossa del sistema galleggiante, non sarà necessario annaffiare le piante.

O Full Bloom é equipado com um reservatório de água e medidor que facilitam o cultivo de plantas bonitas e saudáveis que recebem todos os nutrientes de que precisam. Você só precisa ficar de olho na folha flutuante.

Se a folha flutuante afundar até sua altura mínima, é necessário esperar alguns dias antes de regar as plantas. O número certo de dias a esperar depende do tipo de planta e do ambiente de cultivo.

- Se a parte vermelha da folha flutuante estiver visível, não há necessidade de regar as plantas.



Den upphöjda trädgårdsbädden är utrustad med en vattenbehållare med mätinstrument för att det ska bli enklare för dig att odla vackra, friska växter som har fått all näring de behöver. Allt du behöver göra är att hålla ett öga på de flytande bladen. Om de flytande bladen sjunker ned till sin lägsta nivå, bör du vänta några dagar och sedan vattna växterna. Exakt antal dagar som du bör vänta beror på växtsort och odlingsmiljö.

- Om den röda delen på de flytande bladen syns behöver växterna inte vattnas.

**By ste vám uľahčili pestovanie krásnych, zdravých rastlín, ktoré majú všetku potrebnú výživu, vyvýšený záhradný záhon vybavené nádržou na vodu a indikátorom. Musíte len sledovať plavákový tanier. Ak plávajúci list klesne na minimálnu výšku, počkajte niekoľko dní a potom rastliny zalejte. Presný počet dní čakania závisí od druh rastliny a prostredie, v ktorom rastie.**

- **Ak je viditeľná červená časť plávajúceho listu, nie je potrebné rastliny polievať.**

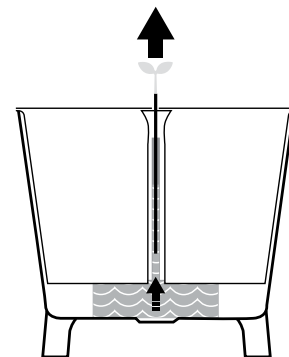
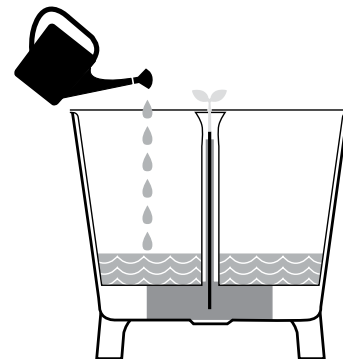
Abychom vám usnadnili pěstování krásných, zdravých rostlin, které mají veškerou potřebnou výživu, vyvýšené záhradní lůžko vybaven nádržkou na vodu a indikátorem. Jediné, co musíte udělat, je sledovat plovoucí list. Pokud plovoucí list klesne na minimální výšku, počkejte několik dní a poté rostliny zalévejte. Přesný počet čekacích dnů závisí na typu zařízení a prostředí, ve kterém roste.

- Pokud je viditelná červená část plovoucího listu, rostliny není nutné zalévat.

**Patul de grădină ridicat este echipat cu o chiuvetă de apă și o scară pentru a face mai ușoară cultivarea plantelor frumoase.**

**sănătos, primind hrana necesară. Tot ce trebuie să faceți este să acordați atenție frunzei plutitoare în formă de frunză. În dacă frunza în formă de frunză cade la înălțimea minimă, ar trebui să așteptați câteva zile și apoi uda plantele. Numărul exact de zile de așteptare depinde de tipul de plantă și de mediul de creștere.**

- Dacă partea roșie a plutitorului de frunze este vizibilă, atunci nu este necesară pulverizarea.



- It is recommended to occasionally pull out the drainage cap in order to drain excess water and keep the roots healthy.
- It is often a good idea to recycle drainage water from the Full bloom by using it to water other plants, as it is rich in natural salts and minerals. This helps to conserve water and contribute to a more environmentally-friendly garden.

- **Nous vous recommandons de retirer les bouchons de drainage de temps en temps, afin d'évacuer l'excès d'eau et de garder des racines en bonne santé.**
- **C'est souvent une bonne idée de recycler l'eau de drainage de l'Full Bloom en l'utilisant pour arroser d'autres plantes, car c'est une eau riche en sels et en minéraux naturels. Ainsi, vous encouragez la préservation de l'eau et aidez à créer un jardin plus écologique pour l'environnement.**

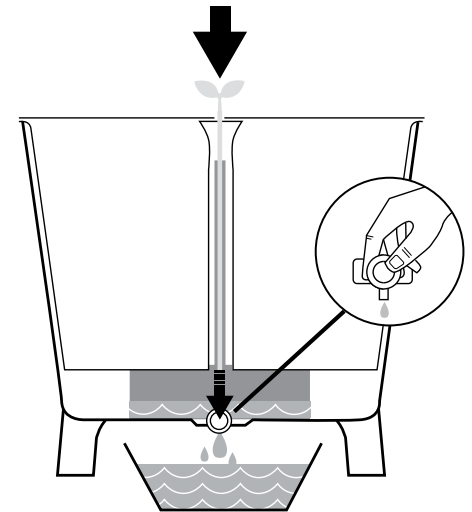
- Se recomienda extraer el tapón de drenaje de vez en cuando para drenar el exceso de agua y mantener las raíces sanas.
- A menudo, resulta una buena idea reciclar el agua drenada del Full bloom reutilizándola para regar otras plantas, ya que es rica en sales y minerales naturales. Esto ayuda a ahorrar agua y a tener un jardín más respetuoso con el medio ambiente.

- **Es wird empfohlen gelegentlich durch Herausnehmen des Ablaufstopfens, überschüssiges Wasser ablaufen zu lassen, damit die Wurzeln gesund bleiben.**
- **Verwenden Sie das abgelassene Wasser Ihres Full bloom zum Gießen anderer Pflanzen, da es reich an natürlichen Salzen und Mineralien ist. Somit können Sie Wasser sparen und sich an einem umweltfreundlichen Garten erfreuen.**

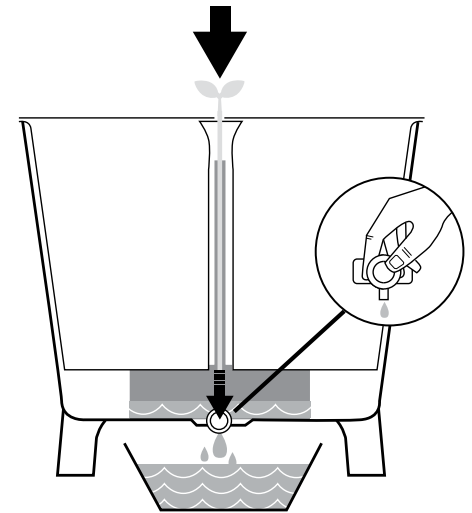
- Het wordt aangeraden om af en toe de afvoerdop te verwijderen om overmatig water af te voeren en de wortels gezond te houden.
- Het is vaak een goed idee om afvoerwater van de Full bloom te recyclen en voor het bewateren van andere planten te gebruiken. Het is namelijk rijk aan natuurlijke zouten en mineralen. Dit helpt water te besparen en stimuleert een milieuvriendelijkere tuin.

- **Si consiglia di rimuovere il tappo di scarico di tanto in tanto in modo da lasciar drenare l'acqua in eccesso e tenere le radici in salute.**
- **E' ottima l'idea di riciclare l'acqua di drenaggio di Full bloom per annaffiare altre piante, essendo ricca di sali naturali e minerali. Questo aiuta a conservare l'acqua e ad ottenere un giardino più ecocompatibile.**

- Ocasionalmente, é recomendável puxar o tampão do ralo para escoar o excesso de água e manter as raízes saudáveis.
- Geralmente é uma boa ideia reciclar a água de drenagem do Full bloom e usá-la para regar outras plantas, pois ela é rica em minerais e sais naturais. Isso ajuda a economizar água e contribui para um jardim mais ambientalmente harmonioso.



- En rekommendation är att då och då ta bort dräneringslocken, för att låta överflödigt vatten rinna ut och hålla rötterna friska.
  - Det är ofta en god idé att återanvända spillvattnet från Easy Growing till att bevattna andra växter, då det innehåller rikligt med naturliga salter och mineraler. Detta hjälper till med att spara på vatten och bidrar till en mer miljövänlig trädgård.
- **Odporúčame príležitostne odstrániť vypúšťacie viečko, aby odtiekla nadbytočná voda a korene tak zostali zdravé.**
  - **Vodu vypustenú z pestovateľského systému Easy Growing môžete recyklovať a použiť na polievanie iných rastlín, pretože obsahuje mnoho prírodných solí a minerálov. Šetríte tak vodu a prispievate k ekologickejšiemu pestovaniu.**
- Doporúčujeme príležitostně odstranit vypouštěcí víčko, aby odtekla nadbytečná voda a kořeny tak zůstaly zdravé.
  - Vodu odpuštěnou z pěstebního systému Easy Growing můžete recyklovat a použít na zalévání jiných rostlin, protože obsahuje mnoho přírodních solí a minerálů. Šetríte tak vodu a přispíváte k ekologičtějšimu pěstování.
- **Se recomandă extragerea ocazională a dopului de drenaj, pentru a scurge apa în exces și să mențineți rădăcinile sănătoase.**
  - **Deseori este o idee bună să reutilizați apa evacuată din sistemul Easy Growing la stropirea altor plante, deoarece este bogată în săruri naturale și minerale. Astfel economisiți cu apa și contribuiți la o grădină mai ecologică.**





---

**Place the product on a hard surface. Soft surfaces, such as soil, are not suitable.**

Plaats het product op een hard oppervlak. Zachte oppervlakken, zoals aarde, zijn niet geschikt.

**Placez le produit sur une surface dure. Les surfaces molles, telles que la terre, ne conviennent pas.**

Stellen Sie das Produkt auf einen harten Untergrund. Ein weicher Untergrund wie Erdboden ist nicht geeignet.

**Posizionare il prodotto su una superficie dura. Superfici morbide, come ad esempio il terreno, non sono adatte.**

Coloque o produto sobre uma superfície rígida. Superfícies macias, como a terra, não são adequadas.

**Coloque el producto sobre una superficie dura. Las superficies blandas, como la tierra, no son adecuadas.**

Umieść produkt na twardej powierzchni. Miękkie powierzchnie, takie jak gleba są nieodpowiednie.

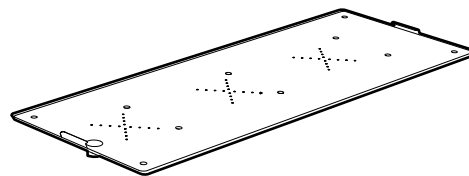
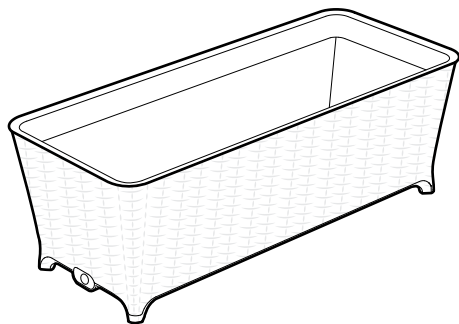
**Placera produkten på ett hårt underlag. Mjuka underlag, såsom jord, är inte lämpliga.**

Așezați produsul pe o suprafață dură. Suprafețele moi, cum ar fi solul, nu sunt potrivite.

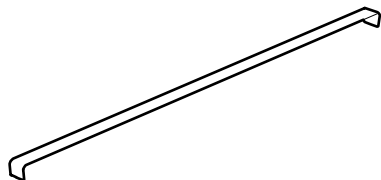
**Položte výrobok na tvrdý povrch. Mäkké povrchy, ako je pôda, nie sú vhodné.**



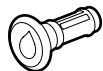
**ASSEMBLY PARTS | PIÈCES À ASSEMBLER | PIEZAS DE ENSAMBLE | MONTAGETEILE | PARTI DA MONTA RE | ONDERDELEN | PEÇAS DE MONTAGEM | MONTERINGSDELAR | MONTÁŽNE DIELY | MONTÁŽNÍ DÍLY | PIESE DE ASAMBLARE**



Fx1



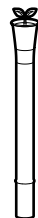
Sx2



x1



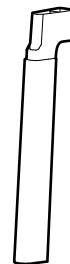
x4



WGx1

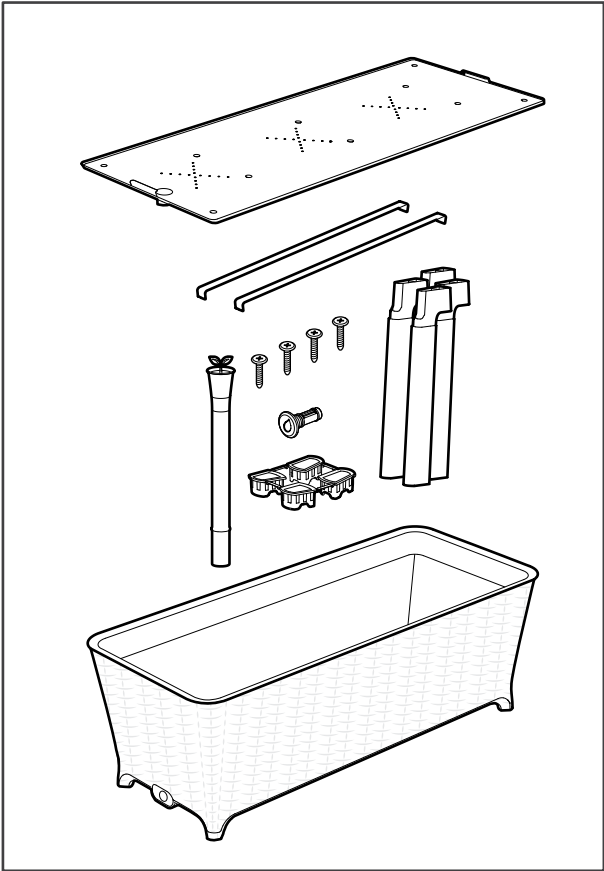
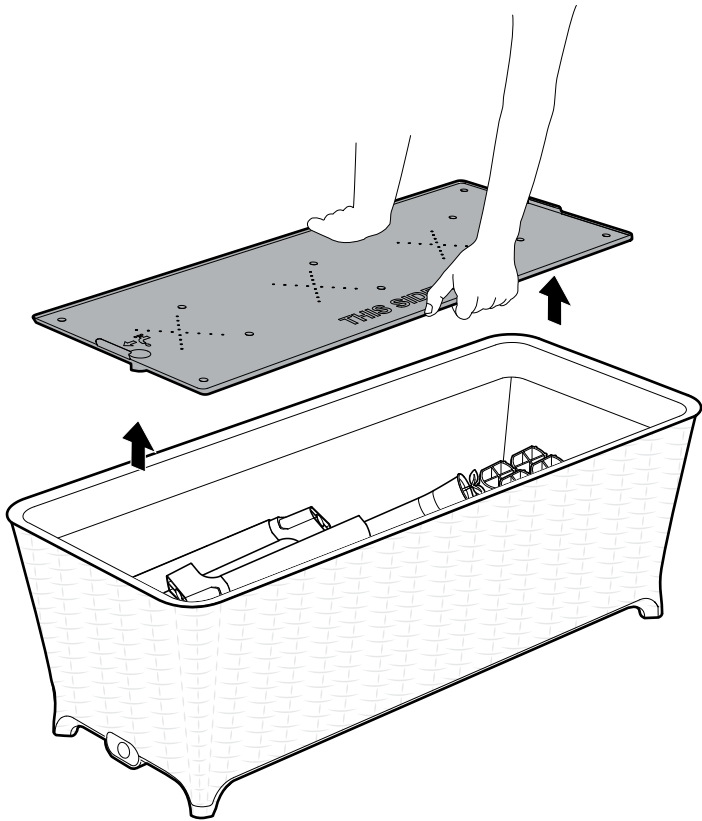


LPx4

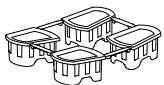


Lx4

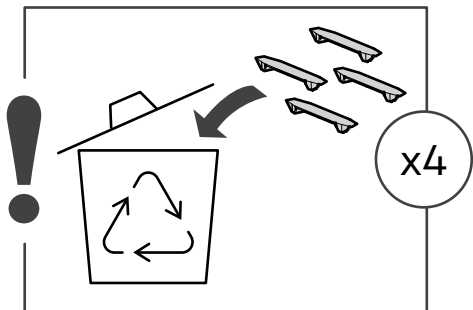
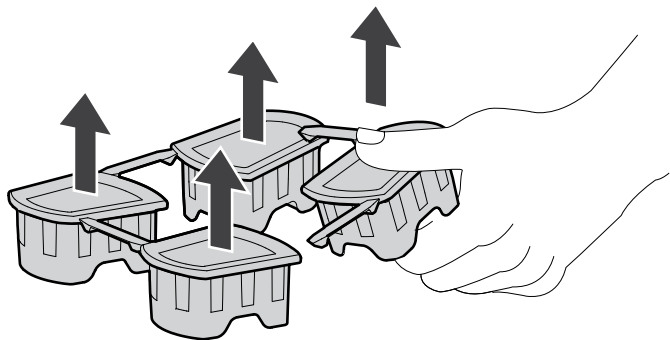
1



2



LP (x4)



3

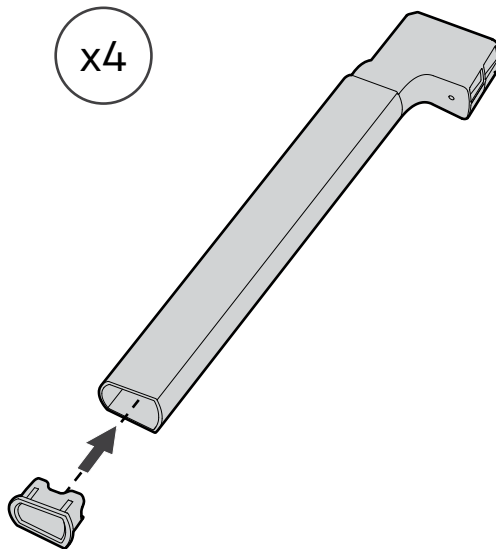


L (x4)



LP (x4)

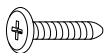
x4



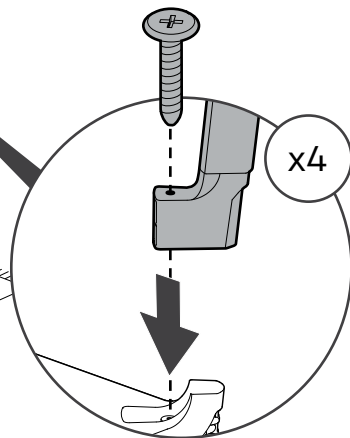
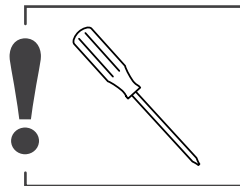
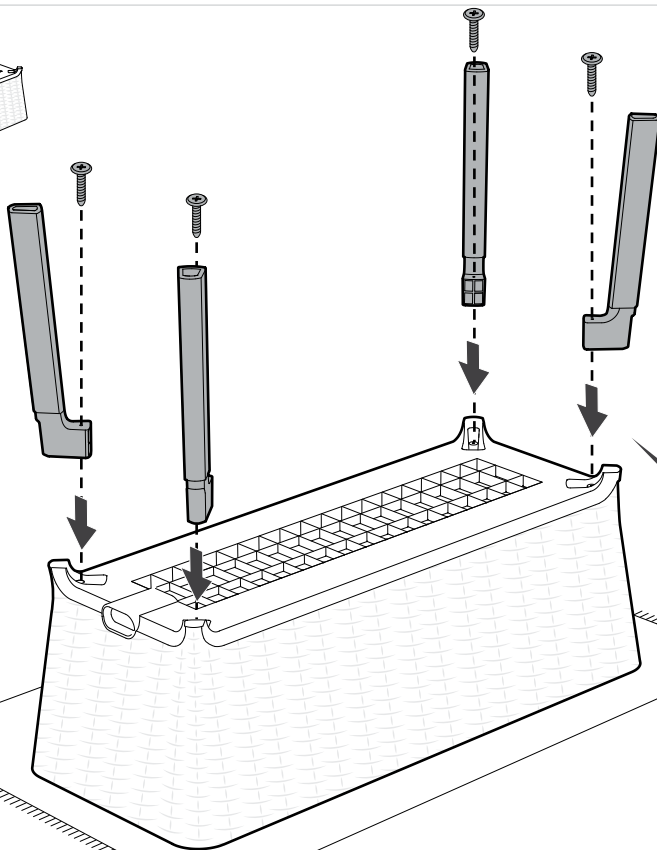
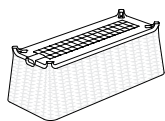
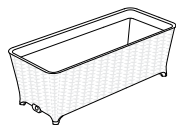
4



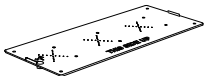
L+LP (x4)



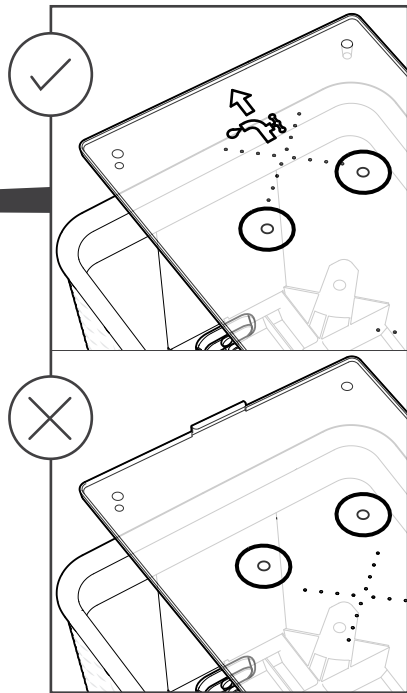
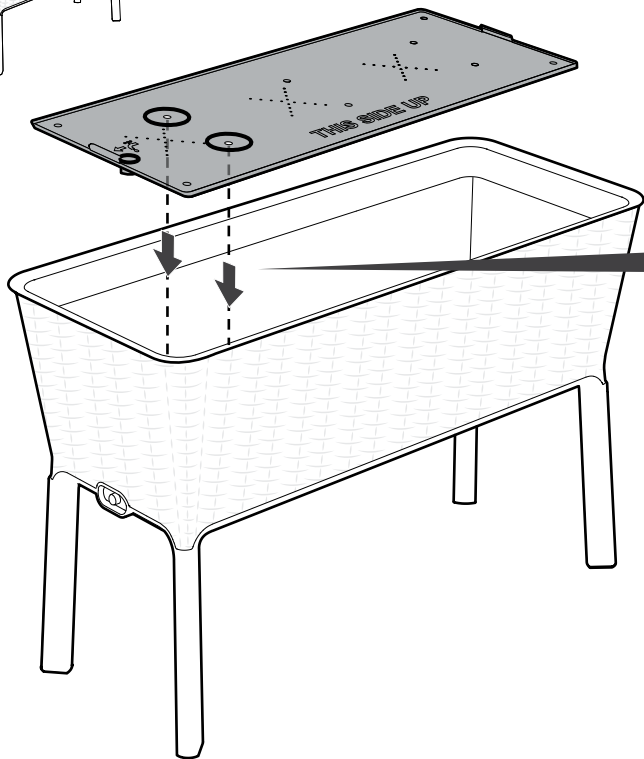
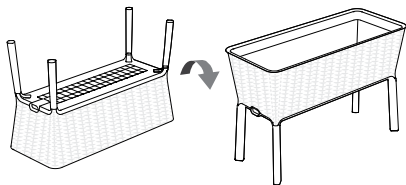
(x4)



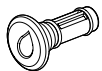
5



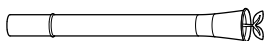
F (x1)



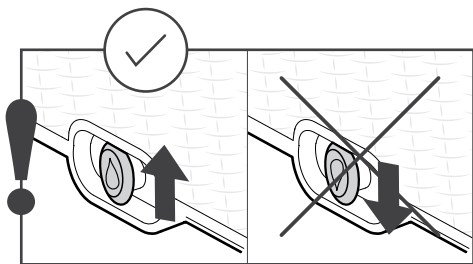
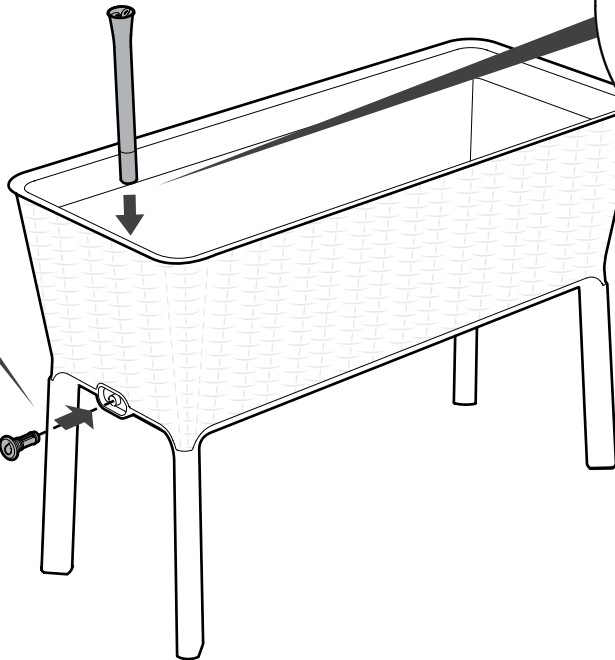
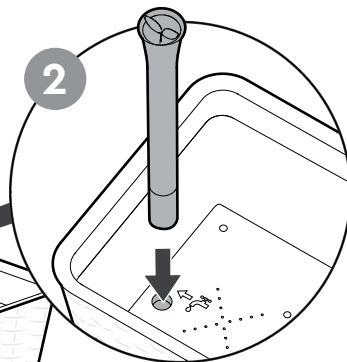
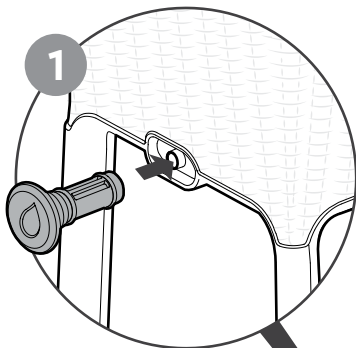
6



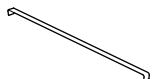
(x1)



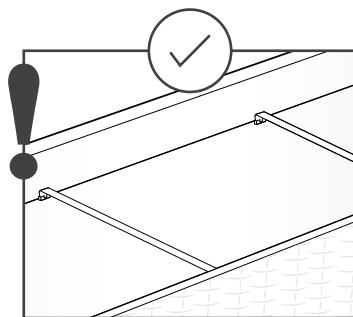
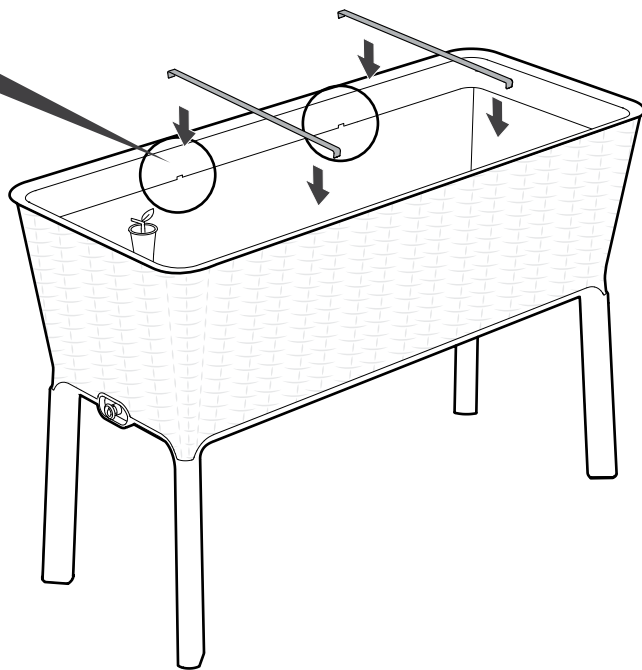
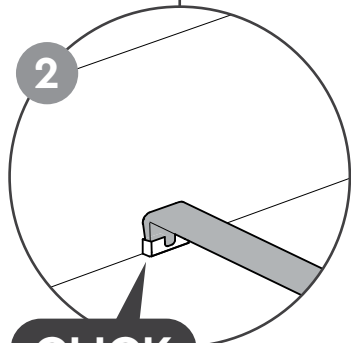
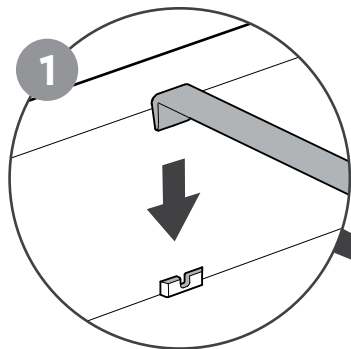
WG (x1)



7



S (x2)





**For any assistance, please contact customer service.**

Pour toute assistance, veuillez contacter notre service clientèle.

**Para solicitar ayuda por favor, póngase en contacto con nuestro servicio al cliente.**

Bitte kontaktieren Sie unseren Kundenservice, falls Sie Hilfe benötigen.

**Voor ondersteuning, gaarne contact opnemen met onze klantendienst.**

Per qualsiasi tipo di assistenza, potete contattare il nostro servizio clienti.

**Para obter assistência, favor contatar nosso atendimento ao cliente em**

För någon hjälp, vänligen kontakta kundtjänst.

**Ak potrebujete akúkoľvek pomoc, kontaktujte zákaznický servis.**

Pokud potřebujete pomoc, kontaktujte zákaznický servis

**Contactați serviciul clienți dacă aveți nevoie de asistență**

**WWW.KETER.COM**

**USA & Canada**

Tel: 877-638-7056  
08:00 AM -17:00 PM

**BENELUX | BENELUX**

Tel: +31 (0) 161 228300  
9:00 AM -17:00 PM

**IBERIA**

Tel: +949 27 74 21  
09:00 AM -17:00 PM

**FRANCE\***

**Please contact customer service  
department at the store |**  
Veuillez contacter le service  
après-vente de votre point de  
vente

**UK | ROYAUME-UNI**

Tel: 0121 506 0008  
08:30 AM -17:00 PM

**GERMANY | AUSTRIA**

Tel: +49 (0) 481 21 22 46 3  
09:00 AM -17:00 PM

**SWITZERLAND**

Tel: +41 62 767 00 50  
09:00 AM -17:00 PM

**AUSTRALIA:**

Our goods come with guarantees that cannot be excluded under the Australian Consumer Law. You are entitled to a replacement or refund for a major failure and for compensation for any other reasonably foreseeable loss or damage. You are also entitled to have the goods repaired or replaced if the goods fail to be of acceptable quality and the failure does not amount to a major failure.

Made in Israel by | Fabriqué en Israël par | **Fabricado en Israel por** | Hergestellt in Israel von | **Gemaakt in Israël door** | Realizzato  
in Israele da | **Fabricado em Israel por** | Tillverkad i Israel av | **Vyrobéné v Izraeli** | Vyrobeno v Izraeli | **Fabricat în Israel de**  
Keter Plastic Ltd., 1 Sapir St. Industrial Area, Herzliya 46852, Israel



5007744