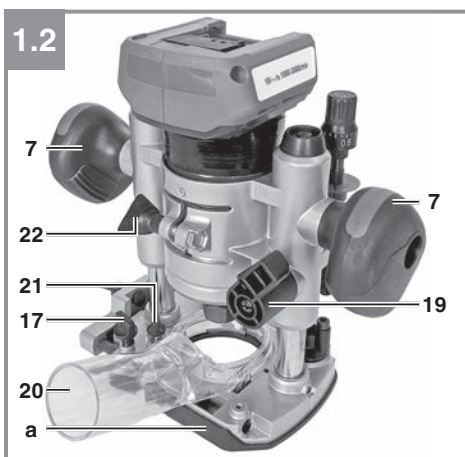
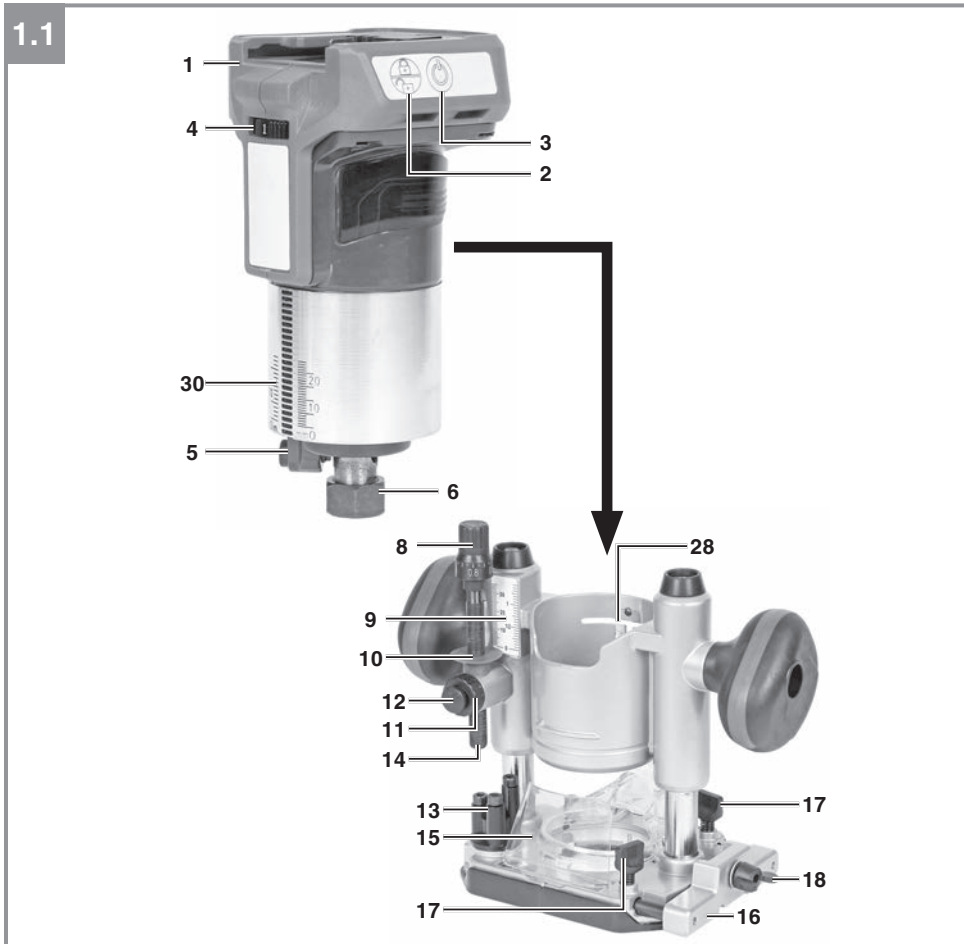
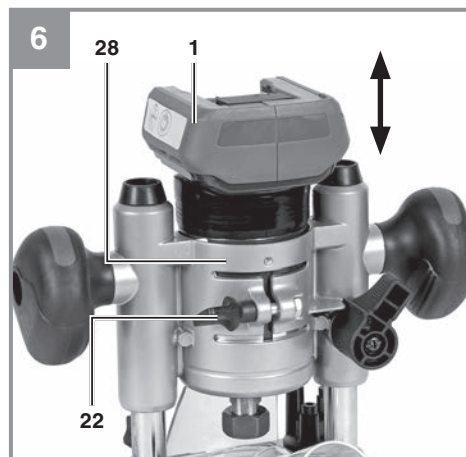
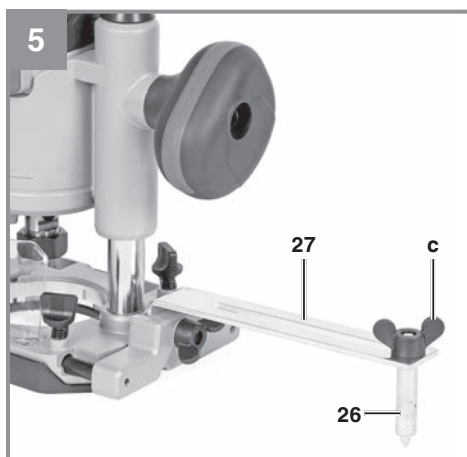
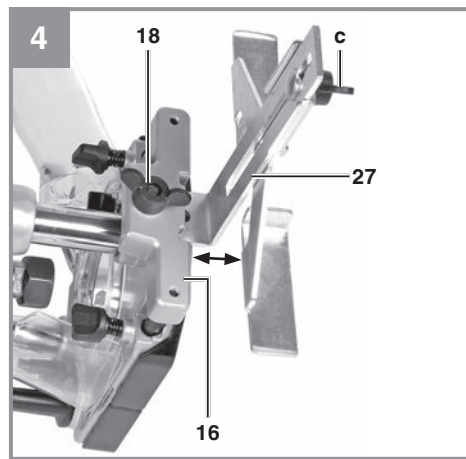
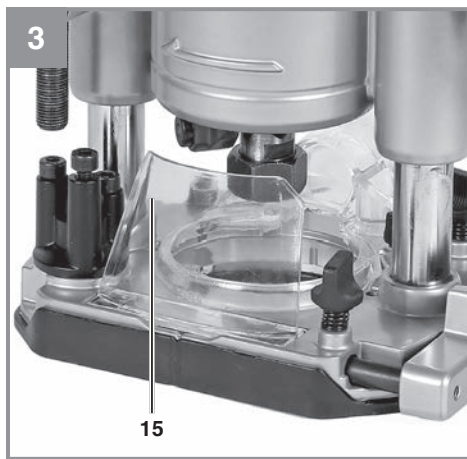
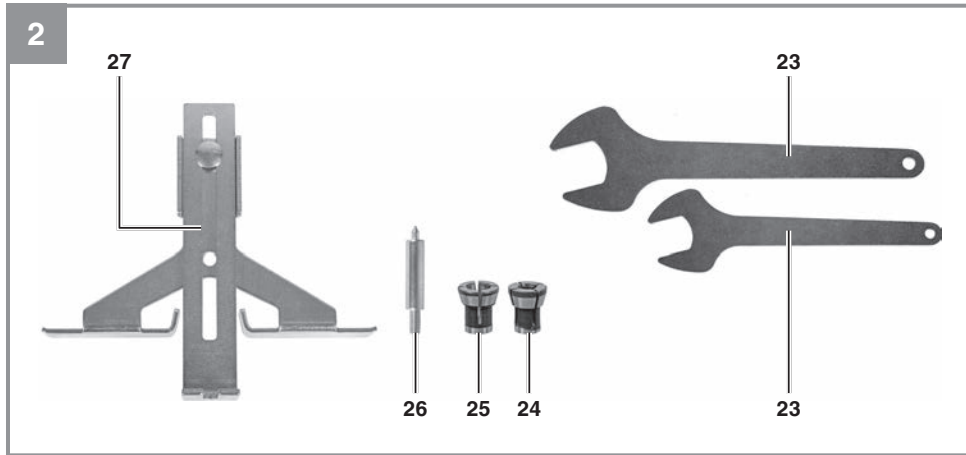
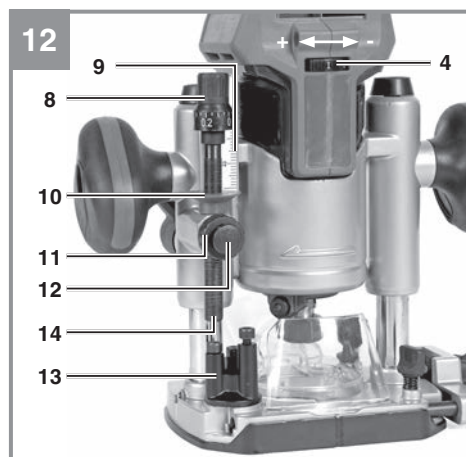
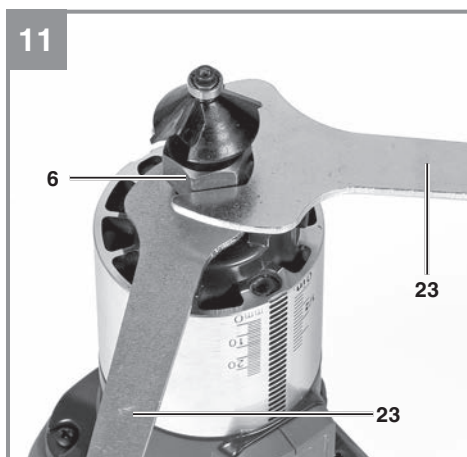
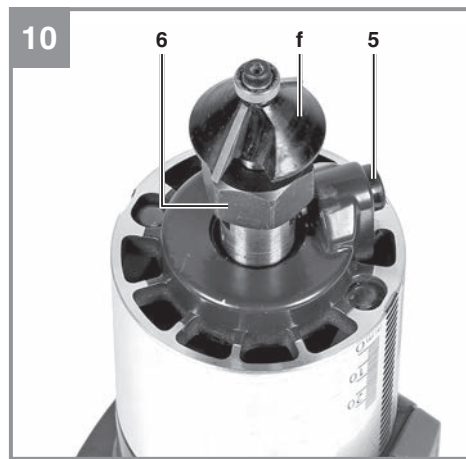
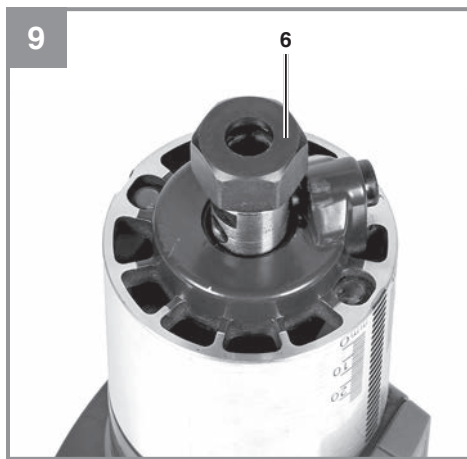
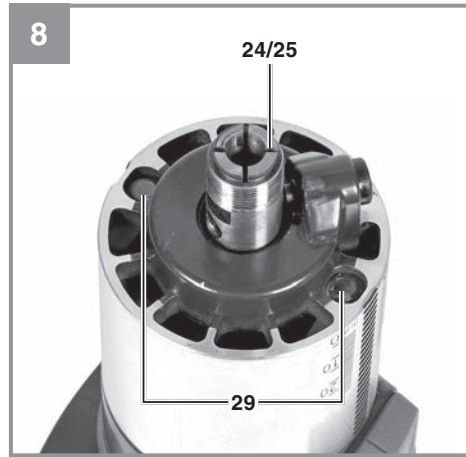
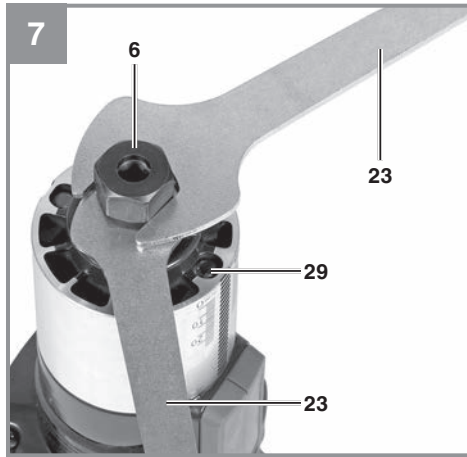


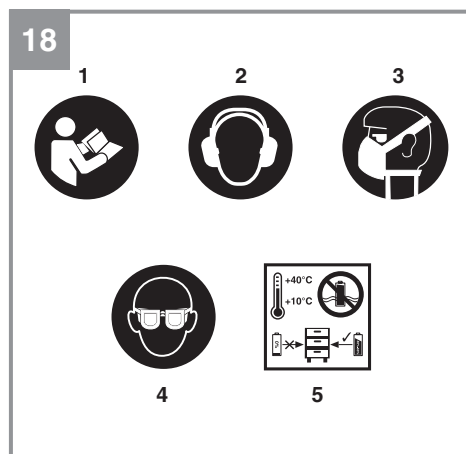
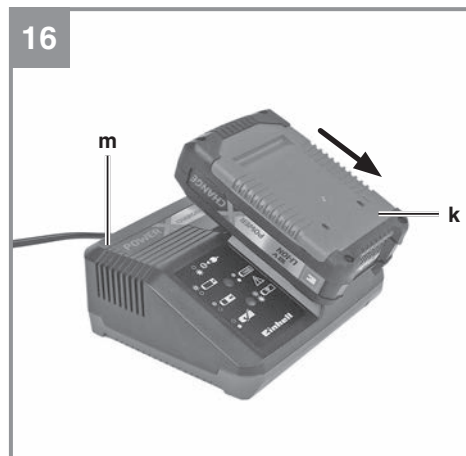
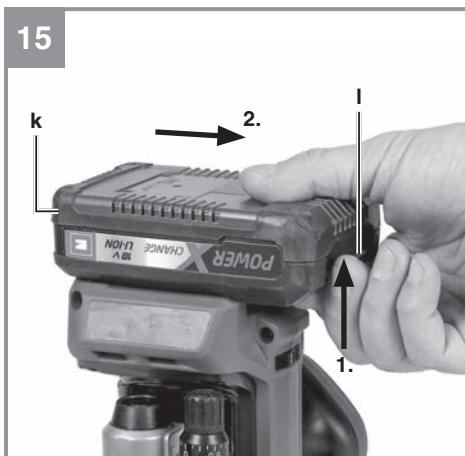
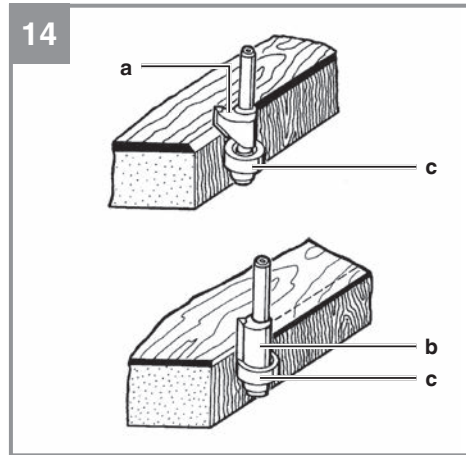
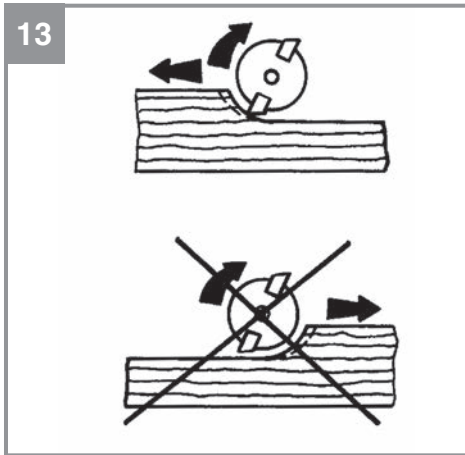
<b>D</b>	<b>Originalbetriebsanleitung Akku-Oberfräse</b>	<b>SLO</b>	<b>Originalna navodila za uporabo Baterijski površinski rezkar</b>
<b>GB</b>	<b>Original operating instructions Cordless router</b>	<b>H</b>	<b>Eredeti használati utasítás Akkus-felsőmaró</b>
<b>F</b>	<b>Instructions d'origine Défonceuse sans fil</b>	<b>RO</b>	<b>Instrucțiuni de utilizare originale Mașină de frezat cu acumulator</b>
<b>I</b>	<b>Istruzioni per l'uso originali Fresatrice verticale a batteria</b>	<b>GR</b>	<b>Πρωτότυπες Οδηγίες χρήσης Καθητη φρεζα με μπαταρια</b>
<b>DK/ N</b>	<b>Original betjeningsvejledning Akku-overfræser</b>	<b>P</b>	<b>Manual de instrucções original Tupia sem fio</b>
<b>S</b>	<b>Original-bruksanvisning Batteridrivnen handöverfräs</b>	<b>HR/ BIH</b>	<b>Originalne upute za uporabu Baterijska utorna glodalica</b>
<b>CZ</b>	<b>Originální návod k obsluze Akumulátorová horní fréza</b>	<b>RS</b>	<b>Originalna uputstva za upotrebu Akumulatorska ručna glodalica za drvo</b>
<b>SK</b>	<b>Originálny návod na obsluhu Akumulátorová horná fréza</b>	<b>PL</b>	<b>Instrukcja oryginalną Akumulatorowa frezarka górnopr- zeczionowa</b>
<b>NL</b>	<b>Originele handleiding Accu bovenfrees</b>	<b>TR</b>	<b>Orijinal Kullanma Talimatı Akülü dik freze</b>
<b>E</b>	<b>Manual de instrucciones original Fresadora vertical inalámbrica</b>	<b>EE</b>	<b>Originaalkasutusjuhend Akuga ülafrees</b>
<b>FIN</b>	<b>Alkuperäiskäyttöohje Akkukäyttöinen pintajyrsin</b>		

**Art.-Nr.: 43.504.11****I.-Nr.: 21011**









**Gefahr!**

Beim Benutzen von Geräten müssen einige Sicherheitsvorkehrungen eingehalten werden, um Verletzungen und Schäden zu verhindern. Lesen Sie diese Bedienungsanleitung / Sicherheitshinweise deshalb sorgfältig durch. Bewahren Sie diese gut auf, damit Ihnen die Informationen jederzeit zur Verfügung stehen. Falls Sie das Gerät an andere Personen übergeben sollten, händigen Sie diese Bedienungsanleitung / Sicherheitshinweise bitte mit aus. Wir übernehmen keine Haftung für Unfälle oder Schäden, die durch Nichtbeachten dieser Anleitung und den Sicherheitshinweisen entstehen.

**Erklärung der verwendeten Symbole (siehe Bild 18)**

1. **Gefahr!** - Zur Verringerung des Verletzungsrisikos Bedienungsanleitung lesen.
2. **Vorsicht! Tragen Sie einen Gehörschutz.** Die Einwirkung von Lärm kann Hörverlust bewirken.
3. **Vorsicht! Tragen Sie eine Staubschutzmaske.** Beim Bearbeiten von Holz und anderer Materialien kann gesundheitsschädlicher Staub entstehen. Asbesthaltiges Material darf nicht bearbeitet werden!
4. **Vorsicht! Tragen Sie eine Schutzbrille.** Während der Arbeit entstehende Funken oder aus dem Gerät heraustretende Splitter, Späne und Stäube können Sichtverlust bewirken.
5. Lagerung der Akkus nur in trockenen Räumen mit einer Umgebungstemperatur von +10°C - +40°C. Akkus nur in geladenem Zustand lagern (mind. 40% geladen).

**1. Sicherheitshinweise**

Die entsprechenden Sicherheitshinweise finden Sie im beiliegenden Heftchen!

**Warnung!**

**Lesen Sie alle Sicherheitshinweise, Anweisungen, Bilderungen und technischen Daten, mit denen dieses Elektrowerkzeug versehen ist.** Versäumnisse bei der Einhaltung der nachfolgenden Anweisungen können elektrischen Schlag, Brand und/oder schwere Verletzungen verursachen.

**Bewahren Sie alle Sicherheitshinweise und Anweisungen für die Zukunft auf.**

**2. Gerätebeschreibung und Lieferumfang****2.1 Gerätebeschreibung (Bild 1+2)**

1. Akku-Fräseinheit
2. Entriegelungstaste
3. Ein-/Ausschalter
4. Drehzahlregelung
5. Spindelarretierung
6. Spannmutter
7. Handgriffe
8. Feinjustierung
9. Skala
10. Anzeige
11. Kontermutter
12. Tiefeneinstellung
13. Endanschlag
14. Tiefenanschlag
15. Schutzabdeckung
16. Halterung für Parallelanschlag
17. Fixierungsschrauben für Halterung für Parallelanschlag
18. Fixierungsschraube für Parallelanschlag
19. Spannhebel
20. Absaugadapter
21. Fixierungsschraube für Absaugadapter
22. Fixierungsschraube für Fräseinheit
23. Gabelschlüssel
24. Spannzange 6mm
25. Spannzange 8mm
26. Zirkelspitze
27. Parallelanschlag
28. Oberfräsen-Einsatz
29. LED-Licht
30. Skala

**2.2 Lieferumfang**

Bitte überprüfen Sie die Vollständigkeit des Artikels anhand des beschriebenen Lieferumfangs. Bei Fehlteilen wenden Sie sich bitte spätestens innerhalb von 5 Arbeitstagen nach Kauf des Artikels unter Vorlage eines gültigen Kaufbeleges an unser Service Center oder an die Verkaufsstelle, bei der Sie das Gerät erworben haben. Bitte beachten Sie hierzu die Gewährleistungstabelle in den Service-Informationen am Ende der Anleitung.

- Öffnen Sie die Verpackung und nehmen Sie das Gerät vorsichtig aus der Verpackung.
- Entfernen Sie das Verpackungsmaterial sowie Verpackungs- und Transportsicherungen (falls vorhanden).
- Überprüfen Sie, ob der Lieferumfang vollständig ist.
- Kontrollieren Sie das Gerät und die Zubehör-

- teile auf Transportschäden.
- Bewahren Sie die Verpackung nach Möglichkeit bis zum Ablauf der Garantiezeit auf.

**Gefahr!**

**Gerät und Verpackungsmaterial sind kein Kinderspielzeug! Kinder dürfen nicht mit Kunststoffbeuteln, Folien und Kleinteilen spielen! Es besteht Verschluckungs- und Erstickungsgefahr!**

- Akku-Fräseinheit
- Oberfräsen-Einsatz
- Absaugadapter
- Zirkelspitze
- Spannhülse 6+8mm
- Parallelanschlag
- Gabelschlüssel (2x)
- Schutzabdeckung
- Originalbetriebsanleitung
- Sicherheitshinweise

### 3. Bestimmungsgemäße Verwendung

Die Akku-Oberfräse eignet sich besonders für Holz- und Kunststoffbearbeitung, ferner zum Ausschneiden von Aststellen, Fräsen von Nuten, Ausarbeiten von Vertiefungen, Kopieren von Kurven und Schriftzügen, dem Bündigfräsen usw. Die Akku-Oberfräse darf nicht zum Bearbeiten von Metall, Stein etc. verwendet werden.

Die Maschine darf nur nach ihrer Bestimmung verwendet werden. Jede weitere darüber hinausgehende Verwendung ist nicht bestimmungsgemäß. Für daraus hervorgerufene Schäden oder Verletzungen aller Art haftet der Benutzer/Bediener und nicht der Hersteller.

Bitte beachten Sie, dass unsere Geräte bestimmungsgemäß nicht für den gewerblichen, handwerklichen oder industriellen Einsatz konstruiert wurden. Wir übernehmen keine Gewährleistung, wenn das Gerät in Gewerbe-, Handwerks- oder Industriebetrieben sowie bei gleichzusetzenden Tätigkeiten eingesetzt wird.

### 4. Technische Daten

Spannungsversorgung Motor:..... 18 V  
 Leerlauf-Drehzahl:..... 10.000 - 30.000 min<sup>-1</sup>  
 Hubhöhe:.....40 mm (Fräsetiefe)  
 Spannweite:..... Ø 8 und Ø 6 mm  
 Für Formfräser max.: ..... 30 mm  
 Gewicht Akku-Oberfräse: .....2,4 kg

**Gefahr!****Geräusch und Vibration**

Die Geräusch- und Vibrationswerte wurden entsprechend EN 62841 ermittelt.

Schalldruckpegel  $L_{pA}$  ..... 80,4 dB(A)  
 Unsicherheit  $K_{pA}$  .....3 dB  
 Schalleistungspegel  $L_{WA}$  .....91,4 dB(A)  
 Unsicherheit  $K_{WA}$  .....3 dB

**Tragen Sie einen Gehörschutz.**

Die Einwirkung von Lärm kann Gehörverlust bewirken.

Schwingungsgesamtwerte (Vektorsumme dreier Richtungen) ermittelt entsprechend EN 62841.

**Handgriff**

Schwingungsemissionswert  $a_n = 1,983 \text{ m/s}^2$   
 Unsicherheit  $K = 1,5 \text{ m/s}^2$

Die angegebenen Schwingungsgesamtwerte und die angegebenen Geräuschemissionswerte sind nach einem genormten Prüfverfahren gemessen worden und können zum Vergleich eines Elektrowerkzeugs mit einem anderen verwendet werden.

Die angegebenen Schwingungsgesamtwerte und die angegebenen Geräuschemissionswerte können auch zu einer vorläufigen Einschätzung der Belastung verwendet werden.

**Warnung:**

Die Schwingungs- und Geräuschemissionen können während der tatsächlichen Benutzung des Elektrowerkzeugs von den Angabewerten abweichen, abhängig von der Art und Weise, in der das Elektrowerkzeug verwendet wird, insbesondere, welche Art von Werkstück bearbeitet wird.

### **Beschränken Sie die Geräusentwicklung und Vibration auf ein Minimum!**

- Verwenden Sie nur einwandfreie Geräte.
- Warten und reinigen Sie das Gerät regelmäßig.
- Passen Sie Ihre Arbeitsweise dem Gerät an.
- Überlasten Sie das Gerät nicht.
- Lassen Sie das Gerät gegebenenfalls überprüfen.
- Schalten Sie das Gerät aus, wenn es nicht benutzt wird.

### **Begrenzen Sie die Arbeitszeit!**

Dabei sind alle Anteile des Betriebszyklus zu berücksichtigen (beispielsweise Zeiten, in denen das Elektrowerkzeug abgeschaltet ist, und solche, in denen es zwar eingeschaltet ist, aber ohne Belastung läuft).

### **Vorsicht!**

#### **Restrisiken**

**Auch wenn Sie dieses Elektrowerkzeug vorschriftsmäßig bedienen, bleiben immer Restrisiken bestehen. Folgende Gefahren können im Zusammenhang mit der Bauweise und Ausführung dieses Elektrowerkzeuges auftreten:**

1. Lungenschäden, falls keine geeignete Staubschutzmaske getragen wird.
2. Gehörschäden, falls kein geeigneter Gehörschutz getragen wird.
3. Gesundheitsschäden, die aus Hand-Arm-Schwingungen resultieren, falls das Gerät über einen längeren Zeitraum verwendet wird oder nicht ordnungsgemäß geführt und gewartet wird.

## **5. Vor Inbetriebnahme**

### **Warnung!**

**Ziehen Sie immer den Akku, bevor Sie Einstellungen am Gerät vornehmen.**

Vor Inbetriebnahme müssen alle Abdeckungen und Sicherheitsvorrichtungen ordnungsgemäß montiert sein

### **5.1 Montage Absaugstutzen (Abb. 1.2/Pos. 20)**

**Vorsicht! Aus gesundheitlichen Gründen ist das Benutzen einer Staubasugung unbedingt erforderlich.**

- Schließen Sie Ihr Akku-Gerät mit dem Absaugstutzen (20) an einen Staubsauger oder an eine Staubabzugsvorrichtung an. Sie erreichen damit eine optimale Staubabsaugung vom Werkstück. Die Vorteile: Sie schonen sowohl das Gerät als auch Ihre eigene Gesundheit. Ihr Arbeitsbereich bleibt außerdem sauberer und sicherer.
- Bei der Arbeit entstehender Staub kann gefährlich sein. Bitte beachten Sie dazu den Abschnitt Sicherheitshinweise.
- Der für das Absaugen verwendete Staubsauger muss für das bearbeitete Material geeignet sein. Verwenden Sie einen Spezialsauger, falls Sie mit stark gesundheitsschädlichen Werkstoffen hantieren.

### **Akku-Oberfräse (Abb. 1.2 / Pos. 20)**

- Absaugadapter (20) mit den beiden Sicherungshaken am Frässchuh (a) einhaken und mit der Fixierungsschraube für Absaugadapter (21) festschrauben.
- Der Absaugadapter (20) kann an Absauggeräten (Staubsauger) mit Saugschlauch angeschlossen werden.
- Der Innendurchmesser des Absaugadapters beträgt 36 mm. Befestigen Sie nun einen passenden Saugschlauch am Absaugadapter.

### **5.2 Montage der Schutzabdeckung (Abb. 3/Pos. 15)**

Montieren Sie die Schutzabdeckung (15) wie in Abbildung 3 dargestellt.

Zum Entfernen der Schutzabdeckung (15) ziehen Sie diese nach vorne.

### **5.3 Montage Parallelanschlag (Abb. 4/Pos. 27)**

- Die Halterung für Parallelanschlag (16) wie in Bild 1.1 zu sehen in die vorgesehenen Führungen am Frässchuh (a) schieben und mit den beiden Fixierungsschrauben für Halterung für Parallelanschlag (17) fixieren.
- Fixierungsschraube für Parallelanschlag (18) an der Halterung für Parallelanschlag (16) öffnen.
- Parallelanschlag (27) wie in Bild 4 dargestellt, in die Halterung für Parallelanschlag (16) einsetzen und die Fixierungsschraube für Parallelanschlag (18) wieder festziehen.
- Parallelanschlag (27) auf das gewünschte Maß einstellen und mit der Flügelschraube (c) festklemmen.



#### 5.4 Montage Zirkelspitze (Abb. 5/Pos. 26)

- Mit der Zirkelspitze (26) können Sie kreisrunde Bereiche fräsen.
- Lösen Sie dazu die Flügelmutter (c) und entfernen den vorderen Teil des Parallelanschlags (27).
- Verschrauben Sie die Zirkelspitze (26) entsprechend der Abbildung am Parallelanschlag (27).
- Montieren Sie nun den Parallelanschlag (27) mit der Zirkelspitze (26) an der Oberfräse. Die Montage erfolgt wie in Punkt 5.3 beschrieben, jedoch wird der Parallelanschlag (27) um 180° gedreht montiert, so dass die Zirkelspitze (26) nach unten zeigt (Abb. 5).
- Stellen Sie den gewünschten Radius zwischen Zirkelspitze (26) und Fräser ein.
- Positionieren Sie die Zirkelspitze (26) in der Mitte des zu fräsierenden Kreises.

#### 5.5 Akku-Fräseinheit montieren/demontieren (Abb. 6)

##### Warnung! Akku ziehen.

- Zum Einsetzen der Akku-Fräseinheit (1) in den Oberfräsen-Einsatz (28), lösen Sie die Fixierungsschraube für Fräseinheit (22) und setzen dann die Akku Fräseinheit (1) ein.
- Ziehen Sie nun die Fixierungsschraube für Fräseinheit (22) wieder an.

#### 5.6 Montage/Demontage Fräswerkzeug (Abb. 7-11)

##### Warnung! Akku ziehen.

**Vorsicht! Nach dem Arbeiten mit der Oberfräse bleibt das Fräswerkzeug für relativ lange Zeit sehr heiß!**

**Vorsicht! Fräser sind sehr scharf. Tragen Sie beim Umgang mit Fräswerkzeugen stets Schutzhandschuhe.**

- Zum leichteren Fräserwechsel entnehmen Sie die Akku-Fräseinheit (1) aus dem jeweiligen Einsatz wie in 5.5 beschrieben
- In der Akku-Oberfräse können Fräser mit einem Schaftdurchmesser von 6 mm und 8 mm eingesetzt werden. Die meisten Fräser sind in beiden Größen erhältlich.
- Sie können u. a. Fräser aus den folgenden Materialien verwenden:
  - **HSS** - Geeignet zur Bearbeitung von Weichhölzern
  - **TCT** - Geeignet zur Bearbeitung von Harthölzern, Spanplatten und Kunststoffen.
- Wählen Sie das für Ihre Anwendung geeignete Fräswerkzeug aus.

te Fräswerkzeug aus.

- **Bei der ersten Benutzung der Fräser:** Bitte entfernen Sie die Kunststoffverpackung von den Fräsköpfen.
- Mutter, Spannzange und Schaft des Fräses bitte vor dem Einsetzen reinigen.
- Lösen Sie die Spannmutter (6) mit den beiden Gabelschlüsseln (23).
- Nehmen Sie gegebenenfalls den zu demonstrierenden Fräser aus der Spannzange (24/25)
- Wählen Sie das für Ihre Anwendung geeignete Fräswerkzeug aus.
- Wählen Sie die zum ausgewählten Fräser (f) passende Spannzange (24/25).
- Setzen Sie nun Spannzange (24/25) in die Frässpindel ein (Abb. 8).
- Setzen Sie die Spannmutter (6) wieder auf (Abb. 9).
- Führen Sie den Schaft des Fräses in die Spannzange ein (Abb. 10).
- Halten Sie die Spindelarretierung (5) gedrückt und ziehen Sie die Spannmutter (6) handfest an (Abb. 10).
- **Hinweis!** Die Spindelarretierung darf nicht zum Anziehen mit dem Gabelschlüssel (23) verwendet werden!
- Ziehen Sie die Spannmutter (6) mit den beiden Gabelschlüsseln (23) fest.
- Der Fräser muss mindestens 20mm weit in die Spannzange (24/25) eingeführt werden.
- Überprüfen Sie vor der Inbetriebnahme des Gerätes den festen Sitz und Rundlauf des Fräswerkzeugs!

#### 5.7 Justieren der Endanschläge (Abb. 12/Pos. 13)

Die Endanschläge (13) können je nach Bedarf in der Höhe justiert werden. Drehen Sie hierzu die Schraube am Endanschlag (13) mit einem Innensechskantschlüssel auf die gewünschte Anschlaghöhe.

**Warnung! Vor Inbetriebnahme Einstell- und Montagewerkzeuge wieder entfernen.**

## 6. Bedienung

- Benutzen Sie keine qualitativ minderwertigen oder beschädigten Fräser. Benutzen Sie nur Fräswerkzeuge mit einem Schaftdurchmesser von 6 mm oder 8 mm. Die Fräser müssen außerdem für die jeweilige Leerlauf-Drehzahl ausgelegt sein.
- Sichern Sie das zu bearbeitende Werkstück,

damit es während des Arbeitens nicht weggeschleudert werden kann. Benutzen Sie Spannvorrichtungen.

- Nie über Metallteile, Schrauben, Nägel, usw. fräsen.

### 6.1 Ein- / Ausschalter (Abb. 1/Pos. 3) Aus Sicherheitsgründen ist die Akku-Oberfräse mit einer Einschaltsperrung ausgestattet.

- Zum Einschalten drücken Sie die Ent-/Verriegelungstaste (2). Zur Bestätigung fängt die LED-Leuchte (29) an zu leuchten.
- Drücken Sie nun innerhalb der nächsten 10 Sekunden den Ein-/Ausschalter (3).
- Wird der Ein-/Ausschalter länger als 10 Sekunden nicht gedrückt, erlischt das LED-Licht (29) wieder und das Gerät kann nicht eingeschaltet werden
- Zum Ausschalten drücken Sie entweder auf die Ent-/Verriegelungstaste (2) oder auf den Ein-/Ausschalter (3)

### 6.2 Drehzahlregelung (Abb. 12/Pos. 4)

Die geeignete Drehzahl ist abhängig vom zu bearbeitenden Material und dem Durchmesser des Fräasers. Wählen Sie mit dem Schalter Drehzahlregelung (4) eine Drehzahl im Bereich von 10.000 bis 30.000 min<sup>-1</sup> aus. Sie können aus 6 verschiedenen Schalterpositionen auswählen.

#### Die Drehzahlen in den verschiedenen Schalterpositionen lauten wie folgt:

Schalterposition 1: ca. 10.000 min<sup>-1</sup>  
(minimale Drehzahl)  
Schalterposition 2: ca. 14.000 min<sup>-1</sup>  
Schalterposition 3: ca. 19.000 min<sup>-1</sup>  
Schalterposition 4: ca. 22.000 min<sup>-1</sup>  
Schalterposition 5: ca. 25.000 min<sup>-1</sup>  
Schalterposition 6: ca. 30.000 min<sup>-1</sup>  
(maximale Drehzahl)

#### Drehzahl erhöhen:

Drehzahlregler (4) in Plus-Richtung bewegen.

#### Drehzahl verringern:

Drehzahlregler (4) in Minus-Richtung bewegen.

### 6.3 Einstellung der Frästiefe (Abb. 12)

- Maschine auf das Werkstück stellen.
- Kontermutter (11) und Spannhebel (19) lösen.
- Maschine langsam nach unten bewegen und Tiefeneinstellung (12) drücken, bis der Fräser das Werkstück berührt.
- Spannhebel (19) festziehen.

- Feinjustierung (8) entsprechend auf 0 stellen.
- Endanschlag (13) so einstellen, dass sich der Tiefenanschlag (14) über dem am niedrigsten eingestellten Endanschlag (13) befindet.
- Tiefenanschlag (14) durch Drücken der Tiefeneinstellung (12) absenken, bis er den Endanschlag (13) berührt. Anschließend die Kontermutter (11) festziehen und den Spannhebel (19) lösen.
- Zeiger (10) auf den Nullpunkt der Skala (9) stellen.
- Kontermutter (11) lösen.
- Tiefenanschlag (14) nach oben schieben, bis der Zeiger (10) die gewünschte Frästiefe an der Skala (9) anzeigt. Die Kontermutter (11) wieder anziehen.
- Testen Sie die Einstellung anhand einer Probefräsung an einem Abfallstück.
- Nun kann eine Feinjustierung der Frästiefe vorgenommen werden. Drehen Sie hierzu die Feinjustierung (8) auf das gewünschte Maß.

Drehung der Feinjustierung (8) gegen den Uhrzeigersinn: höhere Frästiefe

Drehung der Feinjustierung (8) im Uhrzeigersinn: niedrigere Frästiefe

Die Drehung der Feinjustierung (8) um einen Teilstrich entspricht einer Veränderung der Frästiefe um 0,1mm, eine ganze Umdrehung entspricht 1mm.

### 6.4 Fräsen

- Stellen Sie sicher, dass keine fremden Gegenstände an dem Werkstück haften, um Schäden an der Fräse zu vermeiden.
- Fassen Sie das Gerät an seinen beiden Handgriffen (7) an.
- Platzieren Sie die Akku-Oberfräse auf dem Werkstück.
- Stellen Sie die Frästiefe entsprechend Punkt 6.3 ein.
- Wählen Sie die Drehzahl entsprechend Punkt 6.2 ein und schalten Sie das Gerät ein (siehe Punkt 6.1)
- Testen Sie die Einstellungen des Gerätes anhand eines Abfallstückes.
- Lassen Sie das Gerät die volle Geschwindigkeit erreichen. Senken Sie erst dann den Fräser auf seine Arbeitshöhe und blockieren Sie das Gerät mit dem Spannhebel (19).

**Fräsrichtung:** Der Fräser dreht sich im Uhrzeigersinn. Das Fräsen muss immer gegen die Um-

laufrichtung erfolgen, um Unfälle zu vermeiden (Abb. 13).

**Vorschub:** Es ist sehr wichtig, das Werkstück mit dem richtigen Vorschub zu bearbeiten. Wir empfehlen, dass Sie vor dem Bearbeiten des eigentlichen Werkstückes ein paar Testfräsungen mit einem Abfallstück des gleichen Typs vornehmen. Auf diese Weise lässt sich die beste Arbeitgeschwindigkeit sehr einfach herausfinden.

**Zu niedriger Vorschub:**

Der Fräser könnte sich zu stark erhitzen. Falls brennbares Material, wie etwa Holz, bearbeitet wird, könnte sich das Werkstück entzünden.

**Zu hoher Vorschub:**

Der Fräser könnte beschädigt werden. Fräsqualität:  
Roh und uneben.

Lassen Sie den Fräser vollständig auslaufen, bevor

Sie das Werkstück entfernen oder bevor Sie die Oberfräse ablegen.

**6.5 Stufenweise Fräsen**

Je nach Härte des zu bearbeitenden Materials und Frästiefe ist in mehreren Stufen vorzugehen.

- Justieren Sie die Endanschläge entsprechend Punkt 5.7.
- Soll in mehreren Stufen gefräst werden, so drehen Sie den Endanschlag (13) nach dem Einstellen der Frästiefe entsprechend Punkt 6.3 so, dass sich der Tiefenanschlag (14) über dem höchsten Endanschlag (13) befindet.
- Fräsen Sie in dieser Einstellung. Nach Beendigung des ersten Fräsdurchganges Endanschlag (13) so einstellen, dass sich der Tiefenanschlag (14) über dem mittleren Endanschlag befindet. Führen Sie auch in dieser Einstellung einen Fräsvorgang durch.
- Nun niedrigsten Endanschlag einstellen und die Fräsung zu Ende führen.

**6.6 Fräsen von Kreisen mit der Zirkelspitze (26)**

Zum Fräsen von Kreisen um einen Mittelpunkt gehen Sie wie folgt vor:

- Zirkelspitze (26) entsprechend Punkt 5.4 montieren und einstellen.
- Zirkelspitze (26) auf den Mittelpunkt des zu fräsenden Kreises setzen und andrücken.
- Fräsung entsprechend Punkt 6.4 Ausführen.

**6.7 Fräsen mit dem Parallelanschlag (27)**

Zum Fräsen entlang einer geradlinigen Werkstückaußenkante gehen Sie wie folgt vor:

- Montieren Sie den Parallelanschlag (27) entsprechend Punkt 5.3
- Führen Sie den Parallelanschlag (27) an der Aussenkante des Werkstücks entlang.
- Fräsung entsprechend Punkt 6.4 ausführen.

**6.8 Freihandfräsen**

Die Akku-Oberfräse kann auch ganz ohne Führungsstangen betrieben werden. Beim Freihandfräsen können Sie kreative Fräsarbeiten, wie etwa das Erstellen von Schriftzügen, vornehmen.

- Benutzen Sie hierfür nur eine sehr flache Fräseinstellung!
- Beachten Sie beim Bearbeiten des Werkstückes die Drehrichtung der Fräsen (Abb. 13).

**6.9 Form- und Kantenfräsen (Abb. 14)**

- Für Form (a) - und Kantenfräsungen (b) können auch spezielle Fräser mit Anlauftring verwendet werden.
- Fräser montieren.
- Maschine vorsichtig an das Werkstück heranzuführen.
- Den Führungszapfen oder Kugellager (c) mit leichtem Druck an dem Werkstück entlangführen.

**Warnung:**

**Je nach Material ist bei größeren Frästiefen in mehreren Stufen vorzugehen. Halten Sie bei allen Fräsarbeiten das Gerät in beiden Händen.**

**6.10 Laden des LI-Akku-Packs (Abb. 15-16)**

1. Akku-Pack (k) aus dem Handgriff heraus ziehen, dabei die Rasttaste (l) nach unten drücken.
2. Vergleichen, ob die auf dem Typenschild angegebene Netzspannung mit der vorhandenen Netzspannung übereinstimmt. Stecken Sie den Netzstecker des Ladegeräts (m) in die Steckdose. Die grüne LED beginnt zu blinken.
3. Schieben Sie den Akku auf das Ladegerät.

Unter Punkt (Anzeige Ladegerät) finden Sie eine Tabelle mit den Bedeutungen der LED Anzeige am Ladegerät.

Sollte das Laden des Akku-Packs nicht möglich sein, überprüfen Sie bitte

- ob an der Steckdose die Netzspannung vor-

- handen ist.
- ob ein einwandfreier Kontakt an den Ladekontakten des Ladegerätes vorhanden ist.

Sollte das Laden des Akku-Packs immer noch nicht möglich sein, bitten wir Sie,

- das Ladegerät und Ladeadapter
- und den Akku-Pack

an unseren Kundendienst zu senden.

**Für einen fachgerechten Versand kontaktieren Sie bitte unseren Kundendienst oder die Verkaufsstelle, bei der das Gerät erworben wurde.**

**Beachten Sie beim Versand oder Entsorgung von Akkus bzw. Akkugerät, dass diese einzeln in Kunststoffbeutel verpackt werden, um Kurzschlüsse und Brand zu vermeiden!**

Im Interesse einer langen Lebensdauer des Akku-Packs sollten Sie für eine rechtzeitige Wiederaufladung des Akku-Packs sorgen. Dies ist auf jeden Fall notwendig, wenn Sie feststellen, dass die Leistung des Geräts nachlässt. Entladen Sie den Akku-Pack nie vollständig. Dies führt zu einem Defekt des Akku-Packs!

#### **6.11 Akku-Kapazitätsanzeige (Abb. 17/Pos. n)**

Drücken Sie auf den Schalter für Akku-Kapazitätsanzeige (o). Die Akku-Kapazitätsanzeige (n) signalisiert Ihnen den Ladezustand des Akkus anhand von 3 LED's.

#### **Alle 3 LED's leuchten:**

Der Akku ist voll aufgeladen.

#### **2 oder 1 LED(s) leuchten**

Der Akku verfügt über ausreichende Restladung.

#### **1 LED blinkt:**

Der Akku ist leer, laden Sie den Akku auf.

#### **Alle LED's blinken:**

Die Temperatur des Akkus ist unterschritten. Entfernen Sie den Akku vom Gerät und lassen Sie den Akku einen Tag bei Raumtemperatur liegen. Tritt der Fehler wieder auf, so wurde der Akku tiefentladen und ist defekt. Entfernen Sie den Akku vom Gerät. Ein defekter Akku darf nicht mehr verwendet bzw. geladen werden.

## **7. Reinigung, Wartung und Ersatzteilbestellung**

### **Gefahr!**

Ziehen Sie vor allen Reinigungsarbeiten den Akku heraus.

### **7.1 Reinigung**

- Halten Sie Schutzvorrichtungen, Luftschlitze und Motorengehäuse so staub- und schmutzfrei wie möglich. Reiben Sie das Gerät mit einem sauberen Tuch ab oder blasen Sie es mit Druckluft bei niedrigem Druck aus.
- Wir empfehlen, dass Sie das Gerät direkt nach jeder Benutzung reinigen.
- Reinigen Sie das Gerät regelmäßig mit einem feuchten Tuch und etwas Schmierseife. Verwenden Sie keine Reinigungs- oder Lösungsmittel; diese könnten die Kunststoffteile des Gerätes angreifen. Achten Sie darauf, dass kein Wasser in das Geräteinnere gelangen kann. Das Eindringen von Wasser in ein Elektrogerät erhöht das Risiko eines elektrischen Schlages.

### **7.2 Wartung**

Im Geräteinneren befinden sich keine weiteren zu wartenden Teile.

### **7.3 Ersatzteilbestellung:**

Bei der Ersatzteilbestellung sollten folgende Angaben gemacht werden:

- Typ des Gerätes
- Artikelnummer des Gerätes
- Ident-Nummer des Gerätes
- Ersatzteilnummer des erforderlichen Ersatzteils

Aktuelle Preise und Infos finden Sie unter [www.Einhell-Service.com](http://www.Einhell-Service.com)

## **8. Entsorgung und Wiederverwertung**

Das Gerät befindet sich in einer Verpackung, um Transportschäden zu verhindern. Diese Verpackung ist Rohstoff und ist somit wieder verwendbar oder kann dem Rohstoffkreislauf zurückgeführt werden. Das Gerät und dessen Zubehör bestehen aus verschiedenen Materialien, wie z.B. Metall und Kunststoffe. Defekte Geräte gehören nicht in den Hausmüll. Zur fachgerechten Entsorgung sollte das Gerät an einer geeigneten Sammelstelle abgegeben werden. Wenn Ihnen keine Sammelstelle bekannt ist, sollten Sie bei der Gemeindeverwaltung nachfragen.

## **9. Lagerung**

Lagern Sie das Gerät und dessen Zubehör an einem dunklen, trockenen und frostfreiem Ort. Die optimale Lagertemperatur liegt zwischen 5 und 30 °C. Bewahren Sie das Elektrowerkzeug in der Originalverpackung auf.

## 10. Anzeige Ladegerät

Anzeigestatus		Bedeutung und Maßnahme
Rote LED	Grüne LED	
Aus	Blinkt	<b>Betriebsbereitschaft</b> Das Ladegerät ist an das Netz angeschlossen und betriebsbereit, Akku ist nicht im Ladegerät
An	Aus	<b>Laden</b> Das Ladegerät lädt den Akku im Schnellladebetrieb. Die entsprechenden Ladezeiten finden Sie direkt am Ladegerät. <b>Hinweis!</b> Je nach vorhandener Akkuladung können die tatsächlichen Ladezeiten von den angegebenen Ladezeiten etwas abweichen.
Aus	An	<b>Der Akku ist aufgeladen und einsatzbereit. (READY TO GO)</b> Danach wird bis zur vollständigen Ladung auf eine Schonladung umgeschaltet. Lassen Sie hierzu den Akku etwa 15 min. länger am Ladegerät. <b>Maßnahme:</b> Entnehmen Sie den Akku aus dem Ladegerät. Trennen Sie das Ladegerät vom Netz.
Blinkt	Aus	<b>Anpassungsladung</b> Das Ladegerät befindet sich im Modus für schonende Ladung. Hierbei wird der Akku aus Sicherheitsgründen langsamer geladen und benötigt mehr Zeit. Dies kann folgende Ursachen haben: - Akku wurde sehr lange Zeit nicht mehr geladen. - Die Akkutemperatur liegt nicht im Idealbereich zwischen 10° C und 45° C. <b>Maßnahme:</b> Warten Sie bis der Ladevorgang abgeschlossen ist, der Akku kann trotzdem weiter geladen werden.
Blinkt	Blinkt	<b>Fehler</b> Ladevorgang ist nicht mehr möglich. Der Akku ist defekt. <b>Maßnahme:</b> Ein defekter Akku darf nicht mehr geladen werden. Entnehmen Sie den Akku aus dem Ladegerät.
An	An	<b>Temperaturstörung</b> Der Akku ist zu heiß (z. B. direkte Sonnenbestrahlung) oder zu kalt (unter 0° C) <b>Maßnahme:</b> Entnehmen Sie den Akku und bewahren Sie diesen 1 Tag bei Raumtemperatur (ca. 20° C) auf.



Nur für EU-Länder

Werfen Sie Elektrowerkzeuge nicht in den Hausmüll!

Gemäß europäischer Richtlinie 2012/19/EU über Elektro- und Elektronik-Altgeräte und Umsetzung in nationales Recht müssen verbrauchte Elektrowerkzeuge getrennt gesammelt werden und einer umweltgerechten Wiederverwertung zugeführt werden.

Recycling-Alternative zur Rücksendeaufforderung:

Der Eigentümer des Elektrogerätes ist alternativ anstelle Rücksendung zur Mitwirkung bei der sachgerechten Verwertung im Falle der Eigentumsaufgabe verpflichtet. Das Altgerät kann hierfür auch einer Rücknahmestelle überlassen werden, die eine Beseitigung im Sinne der nationalen Kreislaufwirtschafts- und Abfallgesetze durchführt. Nicht betroffen sind den Altgeräten beigefügte Zubehörteile und Hilfsmittel ohne Elektrobestandteile.

Bitte beachten Sie bei der Entsorgung, dass Akkus und Leuchtmittel (z. B. Glühbirne) dem Gerät entnommen werden.

Der Nachdruck oder sonstige Vervielfältigung von Dokumentation und Begleitpapieren der Produkte, auch auszugsweise, ist nur mit ausdrücklicher Zustimmung der Einhell Germany AG zulässig.

Technische Änderungen vorbehalten

## Service-Informationen

Wir unterhalten in allen Ländern, welche in der Garantieurkunde benannt sind, kompetente Service-Partner, deren Kontakte Sie der Garantieurkunde entnehmen. Diese stehen Ihnen für alle Service-Belange wie Reparatur, Ersatzteil- und Verschleißteil-Versorgung oder den Bezug von Verbrauchsmaterialien zur Verfügung.

Es ist zu beachten, dass bei diesem Produkt folgende Teile einem gebrauchsgemäßen oder natürlichen Verschleiß unterliegen bzw. folgende Teile als Verbrauchsmaterialien benötigt werden.

Kategorie	Beispiel
Verschleißteile*	Akku
Verbrauchsmaterial/ Verbrauchsteile*	
Fehlteile	

\* nicht zwingend im Lieferumfang enthalten!

Bei Mängel oder Fehlern bitten wir Sie, den Fehlerfall im Internet unter [www.Einhell-Service.com](http://www.Einhell-Service.com) anzu-melden. Bitte achten Sie auf eine genaue Fehlerbeschreibung und beantworten Sie dazu in jedem Fall folgende Fragen:

- Hat das Gerät bereits einmal funktioniert oder war es von Anfang an defekt?
- Ist Ihnen vor dem Auftreten des Defektes etwas aufgefallen (Symptom vor Defekt)?
- Welche Fehlfunktion weist das Gerät Ihrer Meinung nach auf (Hauptsymptom)?  
Beschreiben Sie diese Fehlfunktion.



## Garantieurkunde

Sehr geehrte Kundin, sehr geehrter Kunde,  
unsere Produkte unterliegen einer strengen Qualitätskontrolle. Sollte dieses Gerät dennoch einmal nicht einwandfrei funktionieren, bedauern wir dies sehr und bitten Sie, sich an unseren Servicedienst unter der auf dieser Garantiekarte angegebenen Adresse zu wenden. Gerne stehen wir Ihnen auch telefonisch über die angegebene Servicrufnummer zur Verfügung. Für die Geltendmachung von Garantieansprüchen gilt folgendes:

1. Diese Garantiebedingungen richten sich ausschließlich an Verbraucher, d. h. natürliche Personen, die dieses Produkt weder im Rahmen ihrer gewerblichen noch anderen selbständigen Tätigkeit nutzen wollen. Diese Garantiebedingungen regeln zusätzliche Garantieleistungen, die der u. g. Hersteller zusätzlich zur gesetzlichen Gewährleistung Käufern seiner Neugeräte verspricht. Ihre gesetzlichen Gewährleistungsansprüche werden von dieser Garantie nicht berührt. Unsere Garantieleistung ist für Sie kostenlos.
2. Die Garantieleistung erstreckt sich ausschließlich auf Mängel an einem von Ihnen erworbenen neuen Gerät des u. g. Herstellers, die auf einem Material- oder Herstellungsfehler beruhen und ist nach unserer Wahl auf die Behebung solcher Mängel am Gerät oder den Austausch des Gerätes beschränkt. Bitte beachten Sie, dass unsere Geräte bestimmungsgemäß nicht für den gewerblichen, handwerklichen oder beruflichen Einsatz konstruiert wurden. Ein Garantievertrag kommt daher nicht zustande, wenn das Gerät innerhalb der Garantiezeit in Gewerbe-, Handwerks- oder Industriebetrieben verwendet wurde oder einer gleichzusetzenden Beanspruchung ausgesetzt war.
3. Von unserer Garantie ausgenommen sind:
  - Schäden am Gerät, die durch Nichtbeachtung der Montageanleitung oder aufgrund nicht fachgerechter Installation, Nichtbeachtung der Gebrauchsanleitung (wie durch z.B. Anschluss an eine falsche Netzspannung oder Stromart) oder Nichtbeachtung der Wartungs- und Sicherheitsbestimmungen oder durch Aussetzen des Geräts an anomale Umweltbedingungen oder durch mangelnde Pflege und Wartung entstanden sind.
  - Schäden am Gerät, die durch missbräuchliche oder unsachgemäße Anwendungen (wie z.B. Überlastung des Gerätes oder Verwendung von nicht zugelassenen Einsatzwerkzeugen oder Zubehör), Eindringen von Fremdkörpern in das Gerät (wie z.B. Sand, Steine oder Staub, Transportschäden), Gewaltanwendung oder Fremdeinwirkungen (wie z. B. Schäden durch Herunterfallen) entstanden sind.
  - Schäden am Gerät oder an Teilen des Geräts, die auf einen gebrauchsgemäßen, üblichen oder sonstigen natürlichen Verschleiß zurückzuführen sind.
4. Die Garantiezeit beträgt 24 Monate und beginnt mit dem Kaufdatum des Gerätes. Garantieansprüche sind vor Ablauf der Garantiezeit innerhalb von zwei Wochen, nachdem Sie den Defekt erkannt haben, geltend zu machen. Die Geltendmachung von Garantieansprüchen nach Ablauf der Garantiezeit ist ausgeschlossen. Die Reparatur oder der Austausch des Gerätes führt weder zu einer Verlängerung der Garantiezeit noch wird eine neue Garantiezeit durch diese Leistung für das Gerät oder für etwaige eingebaute Ersatzteile in Gang gesetzt. Dies gilt auch bei Einsatz eines Vor-Ort-Services.
5. Für die Geltendmachung Ihres Garantieanspruches melden Sie bitte das defekte Gerät an unter: [www.Einhell-Service.com](http://www.Einhell-Service.com). Halten Sie bitte den Kaufbeleg oder andere Nachweise Ihres Kaufs des Neugeräts bereit. Geräte, die ohne entsprechende Nachweise oder ohne Typenschild eingeschickt werden, sind von der Garantieleistung aufgrund mangelnder Zuordnungsmöglichkeit ausgeschlossen. Ist der Defekt des Gerätes von unserer Garantieleistung erfasst, erhalten Sie umgehend ein repariertes oder neues Gerät zurück.

Selbstverständlich beheben wir gegen Erstattung der Kosten auch gerne Defekte am Gerät, die vom Garantiumfang nicht oder nicht mehr erfasst sind. Dazu senden Sie das Gerät bitte an unsere Serviceadresse.

Für Verschleiß-, Verbrauchs- und Fehlteile verweisen wir auf die Einschränkungen dieser Garantie gemäß den Service-Informationen dieser Bedienungsanleitung.

**Einhell Service · Eschenstraße 6 · 94405 Landau/Isar (Deutschland)**



**Sehr geehrte Kundin,  
sehr geehrter Kunde,  
LIEBE MÖGLICHMACHER,**

wir haben das Ziel, alles dafür zu tun, damit Sie mit Einhell all Ihre Projekte möglich machen können. Aus diesem Grund ist Service bei uns gelebter Anspruch: mit über 20 Jahren Erfahrung und mehr als 120 kompetenten und persönlichen Ansprechpartnern hat es sich der Einhell Service auf die Fahnen geschrieben, Sie bei allen Fragen zu Ihrem Produkt zu unterstützen. Dazu gehört ein beratendes Technikerteam, bis zu 10 Jahre Ersatzteilverfügbarkeit, 24 Stunden Versandservice, eine leistungsfähige Reparatur-Organisation und ein flächendeckendes Service-Partnernetz.

Über unser Onlineportal [www.Einhell-Service.com](http://www.Einhell-Service.com) sind viele unserer verfügbaren Services jetzt noch schneller und einfacher für Sie erreichbar – rund um die Uhr, sieben Tage die Woche.



**Einhell Service**  
Eschenstraße 6  
94405 Landau an der Isar

Telefon: 09951 - 959 2000  
Telefax: 09951 - 959 1700  
E-Mail: [Service-DE@Einhell.com](mailto:Service-DE@Einhell.com)

**Einhell-Service.com**  
>>>  
Wir freuen uns auf Ihren Besuch unter

**Danger!**

When using the equipment, a few safety precautions must be observed to avoid injuries and damage. Please read the complete operating instructions and safety regulations with due care. Keep this manual in a safe place, so that the information is available at all times. If you give the equipment to any other person, hand over these operating instructions and safety regulations as well. We cannot accept any liability for damage or accidents which arise due to a failure to follow these instructions and the safety instructions.

**Explanation of the symbols used (see Fig. 18)**

1. **Danger!** - Read the operating instructions to reduce the risk of injury.
2. **Caution! Wear ear-muffs.** The impact of noise can cause damage to hearing.
3. **Caution! Wear a breathing mask.** Dust which is injurious to health can be generated when working on wood and other materials. Never use the device to work on any materials containing asbestos!
4. **Caution! Wear safety goggles.** Sparks generated during working or splinters, chips and dust emitted by the device can cause loss of sight.
5. Store the batteries only in dry rooms with an ambient temperature of +10°C to +40°C. Place only fully charged batteries in storage (charged at least 40%).

**1. Safety regulations**

The corresponding safety information can be found in the enclosed booklet.

**WARNING!**

**Read all safety warnings, instructions, illustrations and specifications provided with this power tool.** Failure to follow all instructions listed below may result in electric shock, fire and/or serious injury.

**Save all warnings and instructions for future reference.**

**2. Layout and items supplied****2.1 Layout (Fig. 1+2)**

1. Cordless routing unit
2. Unlock button
3. On/Off switch
4. Speed control

5. Spindle lock
6. Clamp nut
7. Handles
8. Precision adjustment device
9. Scale
10. Display
11. Lock nut
12. Depth setting
13. Limit stop
14. Depth stop
15. Safety guard
16. Holder for parallel stop
17. Fastening screws for holder for parallel stop
18. Fastening screws for parallel stop
19. Clamp lever
20. Extractor adapter
21. Fastening screw for extractor adapter
22. Fastening screw for routing unit
23. Open-ended wrench
24. Clamp 6mm
25. Clamp 8mm
26. Compass point
27. Parallel stop
28. Router insert
29. LED lamp
30. Scale

**2.2 Items supplied**

Please check that the article is complete as specified in the scope of delivery. If parts are missing, please contact our service center or the sales outlet where you made your purchase at the latest within 5 working days after purchasing the product and upon presentation of a valid bill of purchase. Also, refer to the warranty table in the service information at the end of the operating instructions.

- Open the packaging and take out the equipment with care.
- Remove the packaging material and any packaging and/or transportation braces (if available).
- Check to see if all items are supplied.
- Inspect the equipment and accessories for transport damage.
- If possible, please keep the packaging until the end of the guarantee period.

**Danger!**

**The equipment and packaging material are not toys. Do not let children play with plastic bags, foils or small parts. There is a danger of swallowing or suffocating!**

- Cordless routing unit
- Router insert
- Extractor adapter
- Compass point
- Clamping sleeve 6+8mm
- Parallel stop
- Open-ended wrench (2x)
- Safety guard
- Original operating instructions
- Safety instructions

### 3. Proper use

This cordless router is designed primarily for the machining of wood and plastic. Its uses include the cutting out of knots, the cutting of slots, the forming of recesses, the copying of curves and lettering, flush-trimming, etc. This cordless router is not allowed to be used for the machining of metal, stone, etc.

The equipment is to be used only for its prescribed purpose. Any other use is deemed to be a case of misuse. The user / operator and not the manufacturer will be liable for any damage or injuries of any kind caused as a result of this.

Please note that our equipment has not been designed for use in commercial, trade or industrial applications. Our warranty will be voided if the machine is used in commercial, trade or industrial businesses or for equivalent purposes.

### 4. Technical data

Motor power supply: ..... 18 V  
 Idling speed: ..... 10,000 - 30,000 min<sup>-1</sup>  
 Stroke height: ..... 40 mm (routing depth)  
 Clamp: ..... Ø 8 mm and Ø 6 mm  
 For routing cutters max.: ..... 30 mm  
 Weight Cordless router: ..... 2.4 kg

#### Danger!

##### Sound and vibration

Sound and vibration values were measured in accordance with EN 62841.

$L_{pA}$  sound pressure level ..... 80.4 dB(A)  
 $K_{pA}$  uncertainty ..... 3 dB  
 $L_{WA}$  sound power level ..... 91.4 dB(A)  
 $K_{WA}$  uncertainty ..... 3 dB

#### Wear ear-muffs.

The impact of noise can cause damage to hearing.

Total vibration values (vector sum of three directions) determined in accordance with EN 62841.

#### Handle

Vibration emission value  $a_h = 1.983 \text{ m/s}^2$   
 K uncertainty =  $1.5 \text{ m/s}^2$

The stated vibration emission levels and stated noise emission values were measured in accordance with a set of standardized criteria and can be used to compare one power tool with another.

The stated vibration emission levels and stated noise emission values can also be used to make an initial assessment of exposure.

#### Warning:

The vibration and noise emission levels may vary from the level specified during actual use, depending on the way in which the power tool is used, especially the type of workpiece it is used for.

#### Keep the noise emissions and vibrations to a minimum.

- Only use appliances which are in perfect working order.
- Service and clean the appliance regularly.
- Adapt your working style to suit the appliance.
- Do not overload the appliance.
- Have the appliance serviced whenever necessary.
- Switch the appliance off when it is not in use.

#### Limit the operating time!

All stages of the operating cycle must be considered (for example, times in which the electric tools are switched off and times in which the tool is switched on but operates without load).

#### Caution!

##### Residual risks

**Even if you use this electric power tool in accordance with instructions, certain residual risks cannot be ruled out. The following hazards may arise in connection with the equipment's construction and layout:**

1. Lung damage if no suitable protective dust mask is used.
2. Damage to hearing if no suitable ear protection is used.

- Health damage caused by hand-arm vibrations if the equipment is used over a prolonged period or is not properly guided and maintained.

## 5. Before starting the equipment

### Warning!

**Always pull out the battery before making adjustments to the equipment.**

All covers and safety devices must be properly fitted before the equipment is switched on.

### 5.1 Fitting the extraction socket (Fig. 1.2/Item 20)

**Caution! For health and safety reasons it is imperative that you use a dust extractor.**

- Connect your cordless tool to a domestic vacuum cleaner or a dust extractor using the extraction socket (20). This will ensure optimum dust extraction from the workpiece. The benefits are that you will protect both the equipment and your own health. Your work area will also be cleaner and safer.
- Dust created when working may be dangerous. Refer to the section entitled "Safety instructions".
- The vacuum cleaner you use for the vacuum extraction must be suitable for the material you are machining. Use a special vacuum cleaner if you are handling harmful materials.

### Cordless router (Fig. 1.2/Item 20)

- Use the retaining hook to attach the extractor adapter (20) to the routing shoe (a) and secure it with the fastening screw for the extractor adapter (21).
- The extractor adapter (20) can be connected to extractor units (vacuum cleaners) with a suction hose.
- The internal diameter of the extractor adapter is 36 mm. Now fit a suction hose of matching size to the extractor adapter.

### 5.2 Fitting the safety guard (Fig. 3/Item 15)

Fit the safety guard (15) as shown in Fig. 3. To remove the safety guard (15), pull it to the front.

### 5.3 Fitting the parallel stop (Fig. 4/ Item 27)

#### Cordless router

- Insert the holder for the parallel stop (16) in the guides provided on the routing shoe (a) as shown in Fig. 1.1 and secure with the two fastening screws for the holder for the parallel stop (17).
- Undo the fastening screw for the parallel stop (18) on the holder for the parallel stop (16).
- Insert the parallel stop (27) in the holder for the parallel stop (16) as shown in Fig. 4 and retighten the fastening screw for the parallel stop (18).
- Set the parallel stop (27) to the required dimension and secure it in place with the wing screw (c).

### 5.4 Fitting the compass point (Fig. 5/Item 26)

- You can cut circular areas using the compass point (26).
- To do so, undo the wing nut (c) and remove the front section of the parallel stop (27).
- Screw-fit the compass point (26) on the parallel stop (27) as shown in Fig. 5. Now fit the parallel stop (27) together with the compass point (26) on the router.
- The procedure for fitting is the same as described in section 5.3 except that the parallel stop (27) must be turned through 180° so that the compass point (26) points downwards (Fig. 5).
- Set the required radius between the compass point (26) and the cutter.
- Position the compass point (26) in the center of the circle you wish to cut.

### 5.5 Fitting/removing the cordless routing unit (Fig. 6)

#### Warning! Remove the battery.

- To insert the cordless routing unit (1) in the router insert (28), first undo the fastening screw for the routing unit (22) and then insert the cordless routing unit (1).
- Now you must retighten the fastening screw for the routing unit (22).

### 5.6 Fitting/removing the cutting tool (Fig. 7- 11)

#### Warning! Remove the battery.

**Caution! When you have finished working with the router, the cutting tool will stay very hot for a relatively long time!**

**Caution! Cutters are very sharp. Wear protec-**

### tive gloves at all times when handling cutting tools.

- To make it easier to change the cutter, remove the cordless routing unit (1) from the respective insert as described in section 5.5
- Cutters with a shaft diameter of 6 mm and 8 mm can be used in the cordless router. Most cutters are available in both sizes.
- You can use cutters made of the following materials:
  - **HSS** - suitable for cutting softwood
  - **TCT** - suitable for cutting hardwood, particle board and plastic
- Select the appropriate cutting tool for the job in hand.
- **When using the cutters for the first time:** Remove the plastic packaging from the cutter heads.
- Clean the nut, clamp and shaft of the cutter before fitting it.
- Undo the clamp nut (6) using the two open-ended wrenches (23).
- If a cutter is already fitted in the clamp (24/25), remove it.
- Select the appropriate cutting tool (f) for the job in hand.
- Select the appropriate clamp (24/25) for the cutter you want to use.
- Now insert the clamp (24/25) in the cutting spindle (Fig. 8).
- Refit the clamp nut (6) (Fig. 9).
- Guide the cutter shaft into the clamp (Fig. 10).
- While holding the spindle lock (5) in pressed position, screw the clamp nut (6) hand-tight (Fig. 10).
- **Notice!**  
The spindle lock is not allowed to be used for tightening with the open-ended wrench (23)!
- Tighten the clamp nut (6) using the two open-ended wrenches (23).
- The cutter must be inserted into the clamp (24/25) by at least 20mm.
- Before you use the equipment, check that the cutting tool is secure and runs true.

#### 5.7 Adjusting the end stops (Fig. 12/Item 13)

The end stops (13) can be adjusted in height according to requirements. To do so, use a hex key to turn the screw on the end stop (13) to the required stop height.

**Warning! Remove the setting and assembly tools again before starting the machine.**

## 6. Operation

- Never use a low-quality or damaged cutter. Use only cutting tools with a shaft diameter of 6 mm or 8 mm. The cutters must also be designed for the respective idling speed.
- Secure the workpiece so that it cannot be thrown through the air as you work on it. Use clamps or a vise.
- Never cut over metal parts, screws, nails etc.

### 6.1 On/Off switch (Fig. 1/Item 3)

**For safety reasons, the cordless router is equipped with a safety lock-off.**

- To switch on, press the unlock/lock button (2). The LED lamp (29) will begin to shine by way of confirmation.
- Now press the On/Off switch (3) within the next 10 seconds.
- If the On/Off switch is not pressed for longer than 10 seconds, the LED lamp (29) will go out and the equipment cannot be switched on.
- To switch off, press either the unlock/lock button (2) or the On/Off switch (3).

### 6.2 Speed control (Fig. 12/Item 4)

The most suitable speed depends on the material you want to cut and on the diameter of the cutter. Use the speed control switch (4) to select a speed between 10,000 and 30,000 min<sup>-1</sup>. You can choose from 6 different switch positions.

**The speeds in the various switch positions are as follows:**

- Switch position 1: approx. 10,000 min<sup>-1</sup> (minimum speed)
- Switch position 2: approx. 14,000 min<sup>-1</sup>
- Switch position 3: approx. 19,000 min<sup>-1</sup>
- Switch position 4: approx. 22,000 min<sup>-1</sup>
- Switch position 5: approx. 25,000 min<sup>-1</sup>
- Switch position 6: approx. 30,000 min<sup>-1</sup> (maximum speed)

#### To increase the speed:

Move the speed controller (4) in the plus direction.

#### To decrease the speed:

Move the speed controller (4) in the minus direction.

### 6.3 Adjusting the routing depth (Fig. 12)

- Place the machine on the workpiece.
- Undo the lock nut (11) and the clamp lever (19).
- Slowly move the machine downwards and press the depth adjuster (12) until the cutter makes contact with the workpiece.
- Tighten the clamp lever (19).
- Set the precision adjustment device (8) accordingly to 0.
- Set the end stop (13) so that the depth stop (14) lies above the lowest set end stop (13).
- Press the depth adjuster (12) to lower the depth stop (14) until it touches the end stop (13). Then tighten the lock nut (11) and release the clamp lever (19).
- Set the pointer (10) to the zero point on the scale (9).
- Undo the lock nut (11). Push up the depth stop (14) until the pointer (10) shows the required routing depth on the scale (9). Retighten the lock nut (11).
- Test the setting by performing a test cut on a piece of scrap material.
- Now the routing depth can be finely adjusted. Begin by turning the precision adjustment device (8) to the required dimension.

#### Turn the precise adjustment device (8) counter-clockwise:

The routing depth is raised

#### Turn the precision adjustment device (8) clockwise:

The routing depth is lowered

Turning the precision adjustment device (8) by one increment is equivalent to changing the routing depth by 0.1mm; one full turn is equivalent to 1mm.

### 6.4 Routing

- To avoid damage to the router, make sure there are no foreign objects attached to the workpiece.
- Hold both of the router's handles (7).
- Place the cordless router on the workpiece.
- Set the routing depth as explained in section 6.3.
- Select the speed as explained in section 6.2 and switch on the equipment (see section 6.1)
- Test the equipment's settings on a scrap piece of material.
- Let the equipment reach full speed. Only then

should you lower the cutter to its working height and lock the equipment with the clamp lever (19).

**Cutting direction:** The cutting tool turns clockwise. To avoid accidents you must always cut against the direction in which the tool turns (Fig. 13).

**Feed speed:** It is very important to machine the workpiece at the correct feed speed. We recommend that before you machine the actual workpiece, you carry out several trial cuts on a scrapped piece of the same material. This is the easiest way to find the best working speed for the workpiece.

#### Feed speed too low:

The cutter might overheat. If you are cutting inflammable material such as wood, the workpiece might ignite.

#### Feed speed too high:

The cutter might become damaged. Cutting quality: Rough and uneven.

Allow the cutter to come to a complete standstill before removing the workpiece or putting down the router.

### 6.5 Step-by-step routing

Step-by-step routing makes sense when processing hard material and performing deep cuts.

- Adjust the end stops as explained in section 5.7.
- To carry out a routing job in several steps you must then set the routing depth as explained in section 6.3 before turning the end stop (13) so that the depth stop (14) lies above the highest end stop (13).
- Now perform a cut in this setting. When the first cut is completed, set the end stop (13) so that the depth stop (14) lies above the middle end stop. Now perform a cut in this setting as well.
- Finally, set the lowest end stop and complete the cutting.

### 6.6 Cutting circles with the compass point (26)

Proceed as follows to cut circles around a center-point:

- Fit and adjust the compass point (26) as explained in section 5.4.
- Place the compass point (26) on the center-point of the circle you want to cut and press it

in place.

- Perform the cut as described in section 6.4.

### 6.7 Making cuts with the parallel stop (27)

Proceed as follows to cut along a straight outer edge of a workpiece:

- Fit the parallel stop (27) as explained in section 5.3.
- Move the parallel stop (27) along the outer edge of the workpiece.
- Perform the cut as explained in section 6.4.

### 6.8 Making cuts freehand

The cordless router can also be used without any guides. You can use it freehand on creative jobs such as the production of lettering.

- Use a very flat cutter setting for this purpose!
- Check the direction in which the cutter is turning while you machine the workpiece (Fig. 13).

### 6.9 Cutting shapes and edges (Fig. 14)

- Special cutters with a guide ring can be used for cutting shapes (a) and edges (b).
- Fit the cutter.
- Carefully move the machine against the workpiece.
- Using gentle pressure, move the guide journal or ball bearing (c) along the workpiece.

#### Warning:

**For deep cuts, carry out the work in several steps according to the material in question. Hold the equipment in two hands during all cutting work.**

### 6.10 Charging the LI battery pack (Fig. 15-16)

1. Remove the battery pack (k) from the handle, pressing the pushlock buttons (l) downwards to do so.
2. Check that your mains voltage is the same as that marked on the rating plate of the battery charger. Insert the power plug of the charger (6) into the mains socket outlet. The green LED will then begin to flash.
3. Push the battery pack onto the battery charger.

In section "Charger indicator" you will find a table with an explanation of the LED indicator on the charger.

If the battery pack fails to become charged, please check

- whether there is voltage at the socket-outlet
- whether there is proper contact at the char-

ging contacts on the charger.

If the battery still fails to become charged, please return

- the charger
  - the battery pack
- to our Customer Service Department.

**To ensure that items are properly packaged and delivered when you send them to us, please contact our customer service or the point of sale at which the equipment was purchased.**

**When shipping or disposing of batteries and cordless tools, always ensure that they are packed individually in plastic bags to prevent short circuits and fires.**

To ensure that the battery pack provides long service, you should take care to recharge it promptly. You must recharge the battery pack when you notice that the performance of the device drops. Never allow the battery pack to become fully discharged. This will cause it to develop a defect.

### 6.11 Battery capacity indicator (Fig. 17/Item n)

Press the battery capacity indicator switch (o). The battery capacity indicator (n) shows the charge status of the battery using 3 LEDs.

#### All 3 LEDs are lit:

The battery is fully charged.

#### 2 or 1 LED(s) are lit:

The battery has an adequate remaining charge.

#### 1 LED flashes:

The battery is empty, recharge the battery.

#### All LEDs blink:

The battery temperature is too low. Remove the battery from the equipment, keep it at room temperature for one day. If the fault reoccurs, this means that the rechargeable battery has undergone exhaustive discharge and is defective. Remove the battery from the equipment. Never use or charge a defective battery.



## 7. Cleaning, maintenance and ordering of spare parts

### Hazard!

Always pull out the battery pack before starting any cleaning work.

### 7.1 Cleaning

- Keep all safety devices, air vents and the motor housing free of dirt and dust as far as possible. Wipe the equipment with a clean cloth or blow it with compressed air at low pressure.
- We recommend that you clean the device immediately each time you have finished using it.
- Clean the equipment regularly with a moist cloth and some soft soap. Do not use cleaning agents or solvents; these could attack the plastic parts of the equipment. Ensure that no water can seep into the device. The ingress of water into an electric tool increases the risk of an electric shock.

### 7.2 Maintenance

There are no parts inside the equipment which require additional maintenance.

### 7.3 Ordering replacement parts:

Please quote the following data when ordering replacement parts:

- Type of machine
- Article number of the machine
- Identification number of the machine
- Replacement part number of the part required

For our latest prices and information please go to [www.Einhell-Service.com](http://www.Einhell-Service.com)

## 8. Disposal and recycling

The equipment is supplied in packaging to prevent it from being damaged in transit. The raw materials in this packaging can be reused or recycled. The equipment and its accessories are made of various types of material, such as metal and plastic. Never place defective equipment in your household refuse. The equipment should be taken to a suitable collection center for proper disposal. If you do not know the whereabouts of such a collection point, you should ask in your local council offices.

## 9. Storage

Store the equipment and accessories in a dark and dry place at above freezing temperature. The ideal storage temperature is between 5 and 30 °C. Store the electric tool in its original packaging.

## 10. Charger indicator

Indicator status		Explanations and actions
Red LED	Green LED	
Off	Flashing	<p><b>Ready for use</b> The charger is connected to the mains and is ready for use; there is no battery pack in the charger</p>
On	Off	<p><b>Charging</b> The charger is charging the battery pack in quick charge mode. The charging times are shown directly on the charger. <b>Important!</b> The actual charging times may vary slightly from the stated charging times depending on the existing battery charge.</p>
Off	On	<p><b>The battery is charged and ready for use. (READY TO GO)</b> The unit then changes over to gentle charging mode until the battery is fully charged. To do this, leave the rechargeable battery on the charger for approx. 15 minutes longer. <b>Action:</b> Take the battery pack out of the charger. Disconnect the charger from the mains supply.</p>
Flashing	Off	<p><b>Adapted charging</b> The charger is in gentle charging mode. For safety reasons the charging is performed less quickly and takes more time. The reasons can be: - The rechargeable battery has not been used for a very long time. - The battery temperature is outside the ideal range. <b>Action:</b> Wait for the charging to be completed; you can still continue to charge the battery pack.</p>
Flashing	Flashing	<p><b>Fault</b> Charging is no longer possible. The battery pack is defective. <b>Action:</b> Never charge a defective battery pack. Take the battery pack out of the charger.</p>
On	On	<p><b>Temperature fault</b> The battery pack is too hot (e.g. due to direct sunshine) or too cold (below 0° C). <b>Action:</b> Remove the battery pack and keep it at room temperature (approx. 20° C) for one day .</p>



For EU countries only

Never place any electric power tools in your household refuse.

To comply with European Directive 2012/19/EC concerning old electric and electronic equipment and its implementation in national laws, old electric power tools have to be separated from other waste and disposed of in an environment-friendly fashion, e.g. by taking to a recycling depot.

Recycling alternative to the return request:

As an alternative to returning the equipment to the manufacturer, the owner of the electrical equipment must make sure that the equipment is properly disposed of if he no longer wants to keep the equipment. The old equipment can be returned to a suitable collection point that will dispose of the equipment in accordance with the national recycling and waste disposal regulations. This does not apply to any accessories or aids without electrical components supplied with the old equipment.

Please note that batteries and lamps (e.g. light bulbs) must be removed from the tool before it is disposed of.

The reprinting or reproduction by any other means, in whole or in part, of documentation and papers accompanying products is permitted only with the express consent of the Einhell Germany AG.

Subject to technical changes

## Service information

We have competent service partners in all countries named on the guarantee certificate whose contact details can also be found on the guarantee certificate. These partners will help you with all service requests such as repairs, spare and wearing part orders or the purchase of consumables.

Please note that the following parts of this product are subject to normal or natural wear and that the following parts are therefore also required for use as consumables.

Category	Example
Wear parts*	Battery
Consumables*	
Missing parts	

\* Not necessarily included in the scope of delivery!

In the effect of defects or faults, please register the problem on the internet at [www.Einhell-Service.com](http://www.Einhell-Service.com). Please ensure that you provide a precise description of the problem and answer the following questions in all cases:

- Did the equipment work at all or was it defective from the beginning?
- Did you notice anything (symptom or defect) prior to the failure?
- What malfunction does the equipment have in your opinion (main symptom)?  
Describe this malfunction.

## Warranty certificate

Dear Customer,

All of our products undergo strict quality checks to ensure that they reach you in perfect condition. In the unlikely event that your device develops a fault, please contact our service department at the address shown on this guarantee card. You can also contact us by telephone using the service number shown. Please note the following terms under which guarantee claims can be made:

1. These guarantee terms apply to consumers only, i.e. natural persons intending to use this product neither for their commercial activities nor for any other self-employed activities. These warranty terms regulate additional warranty services, which the manufacturer mentioned below promises to buyers of its new products in addition to their statutory rights of guarantee. Your statutory guarantee claims are not affected by this guarantee. Our guarantee is free of charge to you.
2. The warranty services cover only defects due to material or manufacturing faults on a product which you have bought from the manufacturer mentioned below and are limited to either the rectification of said defects on the product or the replacement of the product, whichever we prefer.  
Please note that our devices are not designed for use in commercial, trade or professional applications. A guarantee contract will not be created if the device has been used by commercial, trade or industrial business or has been exposed to similar stresses during the guarantee period.
3. The following are not covered by our guarantee:
  - Damage to the device caused by a failure to follow the assembly instructions or due to incorrect installation, a failure to follow the operating instructions (for example connecting it to an incorrect mains voltage or current type) or a failure to follow the maintenance and safety instructions or by exposing the device to abnormal environmental conditions or by lack of care and maintenance.
  - Damage to the device caused by abuse or incorrect use (for example overloading the device or the use of unapproved tools or accessories), ingress of foreign bodies into the device (such as sand, stones or dust, transport damage), the use of force or damage caused by external forces (for example by dropping it).
  - Damage to the device or parts of the device caused by normal or natural wear or tear or by normal use of the device.
4. The guarantee is valid for a period of 24 months starting from the purchase date of the device. Guarantee claims should be submitted before the end of the guarantee period within two weeks of the defect being noticed. No guarantee claims will be accepted after the end of the guarantee period. The original guarantee period remains applicable to the device even if repairs are carried out or parts are replaced. In such cases, the work performed or parts fitted will not result in an extension of the guarantee period, and no new guarantee will become active for the work performed or parts fitted. This also applies if an on-site service is used.
5. To make a claim under the guarantee, please register the defective device at: [www.Einhell-Service.com](http://www.Einhell-Service.com). Please keep your bill of purchase or other proof of purchase for the new device. Devices that are returned without proof of purchase or without a rating plate shall not be covered by the guarantee, because appropriate identification will not be possible. If the defect is covered by our guarantee, then the item in question will either be repaired immediately and returned to you or we will send you a new replacement.

Of course, we are also happy offer a chargeable repair service for any defects which are not covered by the scope of this guarantee or for units which are no longer covered. To take advantage of this service, please send the device to our service address.

Also refer to the restrictions of this warranty concerning wear parts, consumables and missing parts as set out in the service information in these operating instructions.

**Danger !**

Lors de l'utilisation d'appareils, il faut respecter certaines mesures de sécurité afin d'éviter des blessures et dommages. Veuillez donc lire attentivement ce mode d'emploi/ces consignes de sécurité. Veuillez à le conserver en bon état pour pouvoir accéder aux informations à tout moment. Si l'appareil doit être remis à d'autres personnes, veuillez à leur remettre aussi ce mode d'emploi/ces consignes de sécurité. Nous déclinons toute responsabilité pour les accidents et dommages dus au non-respect de ce mode d'emploi et des consignes de sécurité.

**Explication des symboles utilisés (voir figure 18)**

1. **Danger!** - Lisez ce mode d'emploi pour diminuer le risque de blessures.
2. **Prudence! Portez une protection de l'ouïe.** L'exposition au bruit peut entraîner une perte de l'ouïe.
3. **Prudence! Portez un masque anti-poussière.** Lors de travaux sur du bois et autres matériaux, de la poussière nuisible à la santé peut être dégagée. Ne travaillez pas sur du matériau contenant de l'amiante !
4. **Prudence! Portez des lunettes de protection.** Les étincelles générées pendant travail ou les éclats, copeaux et la poussière sortant de l'appareil peuvent entraîner une perte de la vue.
5. Stockage des accumulateurs uniquement dans des pièces sèches à une température ambiante de +10 °C à +40 °C. Ne stockez les accumulateurs que lorsqu'ils sont chargés (charge min. 40 %).

**1. Consignes de sécurité**

Vous trouverez les consignes de sécurité correspondantes dans le cahier en annexe.

**Avertissement !**

**Veuillez lire toutes les consignes de sécurité, instructions, illustrations et caractéristiques techniques de cet outil électrique.** Toute omission lors du respect des instructions ci-après peut entraîner des décharges électriques, un incendie et/ou de graves blessures.

**Conservez toutes les consignes de sécurité et toutes les instructions pour l'avenir.**

**2. Description de l'appareil et volume de livraison****2.1 Description de l'appareil (figure 1+2)**

1. Unité de fraisage sans fil
2. Touche de déverrouillage
3. Interrupteur marche/arrêt
4. Réglage de la vitesse de rotation
5. Blocage de broche
6. Écrou de serrage
7. Poignées
8. Ajustage de précision
9. Graduation
10. Affichage
11. Contre-écrou
12. Bague de réglage de profondeur
13. Butée fin de course
14. Butée de profondeur
15. Recouvrement de protection
16. Fixation pour butée parallèle
17. Vis de fixation pour fixation pour butée parallèle
18. Vis de fixation pour butée parallèle
19. Levier de serrage
20. Adaptateur d'aspiration
21. Vis de fixation pour adaptateur d'aspiration
22. Vis de fixation pour unité de fraisage
23. Clé à fourche
24. Pince de serrage 6 mm
25. Pince de serrage 8 mm
26. Pointe de compas
27. Butée parallèle
28. Embout de défonceuse
29. Lampe LED
30. Graduation

**2.2 Volume de livraison**

Veuillez contrôler si l'article est complet à l'aide de la description du volume de livraison. S'il manque des pièces, adressez-vous dans un délai de 5 jours maximum après votre achat à notre service après-vente ou au magasin où vous avez acheté l'appareil muni d'une preuve d'achat valable. Veuillez consulter pour cela le tableau des garanties dans les informations service après-vente à la fin du mode d'emploi.

- Ouvrez l'emballage et prenez l'appareil en le sortant avec précaution de l'emballage.
- Retirez le matériel d'emballage tout comme les sécurités d'emballage et de transport (s'il y en a).
- Vérifiez si la livraison est bien complète.
- Contrôlez si l'appareil et ses accessoires ne sont pas endommagés par le transport.

- Conservez l'emballage autant que possible jusqu'à la fin de la période de garantie.

#### **Danger !**

**L'appareil et le matériel d'emballage ne sont pas des jouets ! Il est interdit de laisser des enfants jouer avec des sacs et des films en plastique et avec des pièces de petite taille. Ils risquent de les avaler et de s'étouffer !**

- Unité de fraisage sans fil
- Embout de défonceuse
- Adaptateur d'aspiration
- Pointe de compas
- Manchon de serrage 6+8 mm
- Butée parallèle
- Clé à fourche (2x)
- Recouvrement de protection
- Mode d'emploi d'origine
- Consignes de sécurité

### **3. Utilisation conforme à l'affectation**

La défonceuse sans fil convient particulièrement au travail du bois et du plastique ainsi qu'à la découpe de nœuds, au fraisage de rainures, à l'usinage d'évidements, au copiage de courbes et de lettrages, à l'affleurement, etc. La défonceuse sans fil ne doit pas être utilisée pour travailler le métal, la pierre, etc.

La machine doit exclusivement être employée conformément à son affectation. Chaque utilisation allant au-delà de cette affectation est considérée comme non conforme. Pour les dommages en résultant ou les blessures de tout genre, le producteur décline toute responsabilité et l'opérateur/l'exploitant est responsable.

Veillez au fait que nos appareils, conformément à leur affectation, n'ont pas été construits, pour être utilisés dans un environnement professionnel, industriel ou artisanal. Nous déclinons toute responsabilité si l'appareil est utilisé professionnellement, artisanalement ou dans des sociétés industrielles, tout comme pour toute activité équivalente.

### **4. Données techniques**

Alimentation en tension du moteur : ..... 18 V  
 Vitesse de rotation à vide : ..10 000-30 000 tr/min  
 Hauteur de course :  
 ..... 40 mm (profondeur de fraisage)  
 Pince de serrage : ..... Ø 8 et Ø 6 mm  
 Pour les fraises à profiler max. : ..... 30 mm  
 Poids Défonceuse sans fil : ..... 2,4 kg

#### **Danger !**

#### **Bruit et vibration**

Les valeurs de bruit et de vibration ont été déterminées conformément à la norme EN 62841.

Niveau de pression acoustique  $L_{pA}$  .... 80,4 dB(A)  
 Imprécision  $K_{pA}$  ..... 3 dB  
 Niveau de puissance acoustique  $L_{WA}$  .. 91,4 dB(A)  
 Imprécision  $K_{WA}$  ..... 3 dB

#### **Portez une protection acoustique.**

L'exposition au bruit peut entraîner la perte de l'ouïe.

Les valeurs totales des vibrations (somme des vecteurs de trois directions) ont été déterminées conformément à EN 62841.

#### **Poignée**

Valeur d'émission de vibration  $a_n = 1,983 \text{ m/s}^2$   
 Insécurité  $K = 1,5 \text{ m/s}^2$

Les valeurs totales des vibrations indiquées et les valeurs d'émissions sonores indiquées ont été mesurées selon une méthode d'essai normée et peuvent être utilisées pour comparer différents outils électriques entre eux.

Les valeurs totales des vibrations indiquées et les valeurs d'émissions sonores indiquées peuvent également être utilisées pour une estimation provisoire de la sollicitation.

#### **Avertissement :**

Les émissions de vibrations et les émissions sonores peuvent diverger des valeurs indiquées pendant l'utilisation effective de l'outil électrique, en fonction du mode d'utilisation de l'outil électrique, en particulier du type de traitement de la pièce à usiner.

### Limitez le niveau sonore et les vibrations à un minimum !

- Utilisez exclusivement des appareils en excellent état.
- Entretenez et nettoyez l'appareil régulièrement.
- Adaptez votre façon de travailler à l'appareil.
- Ne surchargez pas l'appareil.
- Faites contrôler l'appareil le cas échéant.
- Mettez l'appareil hors circuit lorsque vous ne l'utilisez pas.

### Prudence !

#### Risques résiduels

**Même en utilisant cet outil électrique conformément aux prescriptions, il reste toujours des risques résiduels. Les dangers suivants peuvent apparaître en rapport avec la construction et le modèle de cet outil électrique :**

1. Lésions des poumons si aucun masque anti-poussière adéquat n'est porté.
2. Déficience auditive si aucun casque anti-bruit approprié n'est porté.
3. Atteintes à la santé issues des vibrations main-bras, si l'appareil est utilisé pendant une longue période ou s'il n'a pas été employé ou entretenu dans les règles de l'art.

## 5. Avant la mise en service

### Avertissement !

**Retirez systématiquement l'accumulateur avant de paramétrer l'appareil.**

**Avant la mise en service, tous les recouvrements et dispositifs de sécurité doivent être montés dans les règles de l'art.**

#### 5.1 Montage des tubulures d'aspiration (fig. 1.2 / pos. 20)

Prudence ! L'utilisation d'un dispositif d'aspiration de la poussière est absolument indispensable pour des raisons de santé.

- Raccordez votre appareil sans fil avec la tubulure d'aspiration (20) à un aspirateur ou à un dispositif d'évacuation de la poussière. De cette manière, vous aurez une aspiration optimale de la poussière de la pièce à usiner. Les avantages : vous ménager l'appareil ainsi que votre propre santé. En outre, votre espace de travail reste propre et sûr.
- La poussière dégagée pendant le travail peut être dangereuse. Veuillez respecter pour ce faire la section Consignes de sécurité.

- L'aspirateur utilisé pour l'aspiration doit être adapté au matériau usiné. Utilisez un aspirateur spécial si vous manipulez des matériaux très nocifs pour votre santé.

#### Défonceuse sans fil (fig. 1.2 / pos. 20)

- Accrochez l'adaptateur d'aspiration (20) sur le sabot de fraisage (a) avec les deux crochets de sécurité et vissez-le avec la vis de fixation pour adaptateur d'aspiration (21).
- L'adaptateur d'aspiration (20) peut être raccordé à des appareils d'aspiration (aspirateurs) avec un tuyau d'aspiration.
- Le diamètre intérieur de l'adaptateur d'aspiration est de 36 mm. Fixez maintenant un tuyau d'aspiration adapté sur l'adaptateur d'aspiration.

#### 5.2 Montage du recouvrement de protection (fig. 3 / pos. 15)

Montez le recouvrement de protection (15) comme représenté sur la figure 3.

Pour retirer le recouvrement de protection (15), tirez-le vers l'avant.

#### 5.3 Montage de la butée parallèle (fig. 4 / pos. 27)

- Poussez la fixation pour butée parallèle (16) dans les guidages prévus sur le sabot de fraisage (a) comme on peut le voir sur la figure 1.1 et fixez-la avec les deux vis de fixation pour fixation pour butée parallèle (17).
- Ouvrez la vis de fixation pour butée parallèle (18) sur la fixation pour butée parallèle (16).
- Insérez la butée parallèle (27) comme indiqué sur la figure 4 dans la fixation pour butée parallèle (16) et resserrez la vis de fixation pour butée parallèle (18).
- Réglez la butée parallèle (27) à la dimension souhaitée et fixez-la avec la vis à oreilles (c).

#### 5.4 Montage de la pointe de compas (fig. 5 / pos. 26)

- Vous pouvez fraiser des zones circulaires avec la pointe de compas (26).
- Desserrez pour ce faire l'écrou à oreilles (c) et retirez la partie avant de la butée parallèle (27).
- Vissez la pointe de compas (26) sur la butée parallèle (27) conformément à l'illustration.
- Montez maintenant la butée parallèle (27) avec la pointe de compas (26) sur la défonceuse. Le montage se fait comme décrit au point 5.3, mais la butée parallèle (27) est montée tournée de 180° si bien que la pointe



- de compas (26) pointe vers le bas (fig. 5).
- Réglez le rayon souhaité entre la pointe de compas (26) et la fraise.
- Positionnez la pointe de compas (26) au milieu du cercle à fraiser.

### 5.5 Montage/Démontage de l'unité de fraisage sans fil (fig. 6)

#### Avertissement ! Retirez l'accumulateur.

- Pour insérer l'unité de fraisage sans fil (1) dans l'embout de défonceuse (28), desserrez la vis de fixation pour unité de fraisage (22) puis insérez l'unité de fraisage sans fil (1).
- Resserrez maintenant la vis de fixation pour unité de fraisage (22).

### 5.6 Montage/Démontage de l'outil de fraisage (fig. 7-11)

#### Avertissement ! Retirez l'accumulateur.

**Prudence ! Après avoir travaillé avec la défonceuse, l'outil de fraisage reste brûlant relativement longtemps !**

**Prudence ! Les fraises sont très tranchantes. Portez toujours des gants de protection lorsque vous manipulez des outils de fraisage.**

- Pour faciliter le changement de fraise, retirez l'unité de fraisage sans fil (1) de l'embout respectif comme décrit au 5.5
- Des fraises avec un diamètre de tige de 6 mm et 8 mm peuvent être insérées dans la défonceuse sans fil. La plupart des fraises sont disponibles dans les deux tailles.
- Vous pouvez utiliser notamment des fraises dans les matériaux suivants :
- - **HSS** - Convient pour l'usinage de bois tendres
- - **TCT** - Convient pour l'usinage de bois durs, de panneaux de particules et de plastiques.
- Sélectionnez l'outil de fraisage adapté à votre application.
- **Lors de la première utilisation des fraises:** veuillez retirer l'emballage en plastique des têtes de fraisage.
- Nettoyez l'écrou, la pince de serrage et la tige de la fraise avant insertion.
- Desserrez l'écrou de serrage (6) avec les deux clés à fourche (23).
- Retirez le cas échéant la fraise à démonter de la pince de serrage (24/25).
- Sélectionnez l'outil de fraisage adapté à votre application.
- Choisissez la pince de serrage (24/25) adaptée à la fraise (f) sélectionnée.

- Insérez maintenant la pince de serrage (24/25) dans la broche de fraisage (fig. 8).
- Remontez l'écrou de serrage (6) (fig. 9).
- Insérez la tige de la fraise dans la pince de serrage (fig. 10).
- Maintenez le blocage de broche (5) enfoncé et serrez l'écrou de serrage (6) à la main (fig. 10).
- Remarque ! Le blocage de broche ne doit pas être utilisé pour le serrage avec la clé à fourche (23) !
- Serrez l'écrou de serrage (6) avec les deux clés à fourche (23).
- La fraise doit être insérée au moins 20 mm dans la pince de serrage (24/25).
- Avant la mise en service de l'appareil, vérifiez la bonne fixation et la concentricité de l'outil de fraisage !

### 5.7 Ajustage des butées fin de course (fig. 12/pos. 13)

Les butées fin de course (13) peuvent être ajustées en hauteur selon les besoins. Pour ce faire, tournez la vis de la butée fin de course (13) avec une clé à six pans jusqu'à la hauteur de butée souhaitée.

Avertissement ! Avant la mise en service, retirez les outils de réglage et de montage.

## 6. Commande

- N'utilisez pas des fraises de mauvaise qualité ou endommagées. Utilisez uniquement des outils de fraisage avec un diamètre de tige de 6 mm ou 8 mm. Les fraises doivent également être conçues pour la vitesse de rotation à vide respective.
- Bloquez la pièce à usiner pour qu'elle ne puisse pas être projetée pendant le travail. Utilisez des dispositifs de serrage.
- Ne fraisez jamais sur des pièces métalliques, des vis, des clous, etc.

### 6.1 Interrupteur marche/arrêt (fig. 1/pos. 3) Pour des raisons de sécurité, la défonceuse sans fil est équipée d'un verrouillage de démarrage.

- Pour allumer, appuyez sur la touche de déverrouillage/verrouillage (2). La lampe LED (29) s'allume en guise de confirmation.
- Appuyez maintenant sur l'interrupteur marche/arrêt (3) dans un délai de 10 secondes.
- Si l'interrupteur marche/arrêt n'est pas enfon-

cé dans un délai de 10 secondes, la lampe LED (29) s'éteint à nouveau et l'appareil ne peut pas être allumé.

- Pour éteindre, appuyez soit sur la touche de déverrouillage/verrouillage (2) soit sur l'interrupteur marche/arrêt (3)

### 6.2 Réglage de la vitesse de rotation (fig. 12/pos. 4)

La vitesse de rotation adaptée dépend du matériau à usiner et du diamètre de la fraise. Sélectionnez une vitesse de rotation dans la plage de 10 000 à 30000 tr/min à l'aide du sélecteur de réglage de vitesse de rotation (4). Vous pouvez choisir entre 6 positions différentes du sélecteur.

#### Les vitesses de rotation des différentes positions du sélecteur sont les suivantes :

Position du sélecteur 1 : env. 10000 tr/min (vitesse de rotation minimum)

Position du sélecteur 2 : env. 14000 tr/min

Position du sélecteur 3 : env. 19000 tr/min

Position du sélecteur 4 : env. 22000 tr/min

Position du sélecteur 5 : env. 25000 tr/min

Position du sélecteur 6 : env. 30000 tr/min (vitesse de rotation maximum)

#### Augmenter la vitesse de rotation :

Déplacez le régulateur de vitesse de rotation (4) dans le sens du plus.

#### Diminuer la vitesse de rotation :

Déplacez le régulateur de vitesse de rotation (4) dans le sens du moins.

### 6.3 Réglage de la profondeur de fraisage (fig. 12)

- Placez la machine sur la pièce à usiner.
- Dévissez le contre-écrou (11) et le levier de serrage (19).
- Abaissez lentement la machine et appuyez sur la bague de réglage de profondeur (12) jusqu'à ce que la fraise touche la pièce à usiner.
- Serrez à fond le levier de serrage (19).
- Réglez l'ajustage de précision (8) par conséquent sur 0.
- Réglez la butée fin de course (13) de sorte que la butée de profondeur (14) se trouve au-dessus de la butée fin de course la plus basse (13).
- Abaissez la butée de profondeur (14) en appuyant sur la bague de réglage de profondeur (12) jusqu'à ce qu'elle touche la butée fin de course (13). Serrez ensuite le contre-écrou

(11) et desserrez le levier de serrage (19).

- Placez le pointeur (10) sur le zéro de la graduation (9).
- Desserrez le contre-écrou (11).
- Poussez la butée de profondeur (14) vers le haut jusqu'à ce que le pointeur (10) indique la profondeur de fraisage souhaitée sur la graduation (9). Resserrez le contre-écrou (11).
- Testez le réglage en réalisant un fraisage d'essai sur une chute.
- La profondeur de fraisage peut maintenant être ajustée avec précision. Pour ce faire, tournez l'ajustage de précision (8) jusqu'à la dimension souhaitée.

**Rotation de l'ajustage de précision (8) dans le sens contraire à celui des aiguilles d'une montre :** augmentation de la profondeur de fraisage

**Rotation de l'ajustage de précision (8) dans le sens des aiguilles d'une montre :** diminution de la profondeur de fraisage

Tourner l'ajustage de précision (8) d'une graduation correspond à une modification de la profondeur de fraisage de 0,1 mm, un tour complet correspond à 1 mm.

### 6.4 Fraisage

- Assurez-vous qu'aucun corps étranger n'adhère à la pièce à usiner pour éviter d'endommager la fraise.
- Tenez l'appareil par ses deux poignées (7).
- Placez la défonceuse sans fil sur la pièce à usiner.
- Réglez la profondeur de fraisage conformément au point 6.3.
- Sélectionnez la vitesse selon le point 6.2 et allumez l'appareil (voir point 6.1)
- Testez les réglages de l'appareil à l'aide d'une chute.
- Laissez l'appareil atteindre sa pleine vitesse. Ce n'est qu'alors que vous abaissez la fraise à sa hauteur de travail et bloquez l'appareil avec le levier de serrage (19).

**Sens de fraisage :** La fraise tourne dans le sens des aiguilles d'une montre. Le fraisage doit toujours se faire dans le sens opposé au sens de la rotation afin d'éviter les accidents (fig. 13).

**Avance :** Il est très important d'usiner la pièce avec la bonne avance. Nous vous recommandons de procéder à quelques fraisages d'essai avec

une chute du même type avant d'usiner la pièce proprement dite. Il est ainsi très facile de trouver la meilleure vitesse de travail.

#### Avance trop faible :

La fraise pourrait surchauffer. Si vous travaillez des matériaux combustibles comme du bois, la pièce peut s'enflammer.

#### Avance trop élevée :

La fraise pourrait être endommagée. Qualité de fraisage : Brut et inégal.

Laissez la fraise s'arrêter complètement avant de retirer la pièce ou avant de déposer la défonceuse.

### 6.5 Fraisage progressif

En fonction de la dureté du matériau à usiner et de la profondeur du fraisage, il faut procéder en plusieurs étapes.

- Ajustez les butées fin de course selon le point 5.7.
- Pour fraiser en plusieurs étapes, tournez la butée fin de course (13) après avoir réglé la profondeur de fraisage conformément au point 6.3 de sorte que la butée de profondeur (14) se trouve au-dessus de la butée fin de course la plus haute (13).
- Fraisez dans ce réglage. Lorsque la première passe de fraisage est terminée, réglez la butée fin de course (13) de sorte que la butée de profondeur (14) se trouve au-dessus de la butée du milieu. Effectuez également un fraisage dans ce réglage.
- Réglez maintenant la butée fin de course la plus basse et terminez le fraisage.

### 6.6 Fraisage de cercles avec la pointe de compas (26)

Procédez comme suit pour fraiser des cercles autour d'un point central :

- Montez et réglez la pointe de compas (26) conformément au point 5.4.
- Placez la pointe de compas (26) au milieu du cercle à fraiser et exercez une pression.
- Effectuez le fraisage conformément au point 6.4.

### 6.7 Fraisage avec la butée parallèle (27)

Procédez comme suit pour fraiser le long d'un bord extérieur droit d'une pièce à usiner :

- Monter la butée parallèle (27) conformément au point 5.3.
- Guidez la butée parallèle (27) le long du bord

extérieur de la pièce à usiner.

- Effectuer le fraisage conformément au point 6.4.

### 6.8 Fraisage à main levée

La défonceuse sans fil peut également être utilisée sans aucune barre de guidage. Le fraisage à main levée vous permet d'effectuer des travaux de fraisage créatifs, tels que la création de lettrages.

- N'utilisez pour ce faire qu'un réglage de fraisage très plat !
- Lors de l'usinage de la pièce, respectez le sens de rotation des fraises (fig. 13).

### 6.9 Fraisage de profilés et de chants (fig. 14)

- Il est également possible d'utiliser des fraises spéciales avec bague d'usure pour le fraisage de profilés (a) et de chants (b).
- Montez la fraise.
- Approchez précautionneusement la machine de la pièce à usiner.
- Guidez la broche de guidage ou le roulement à billes (c) le long de la pièce à usiner en exerçant une légère pression.

#### Avertissement :

**Selon le matériau, il est préférable de procéder en plusieurs étapes dans le cas de profondeurs de fraisage plus importantes. Tenez l'appareil à deux mains pour tous les travaux de fraisage.**

### 6.10 Chargement du bloc accumulateur LI (fig. 15-16)

1. Tirez le bloc accumulateur (k) hors de sa poignée, en appuyant sur les touches à cran (l) vers le bas.
2. Comparez si la tension du secteur indiquée sur la plaque signalétique correspond à la tension réseau disponible. Branchez la fiche de contact du chargeur (m) dans la prise de courant. Le voyant LED vert commence à clignoter.
3. Insérez l'accumulateur sur le chargeur.

Au point 10 (affichage chargeur), vous trouverez un tableau avec les significations des affichages LED sur le chargeur.

Si la charge du paquet accumulateur n'est pas possible, vérifiez

- que la prise de courant est sous tension
- que les contacts du chargeur sont fiables.

S'il n'est toujours pas possible de charger le paquet accumulateur, nous vous prions d'envoyer

- le chargeur
- et le paquet accumulateur

à notre station de service après-vente.

**Pour un envoi correct, nous vous prions de contacter notre service après-vente ou le point de vente où vous avez acheté l'appareil.**

**Veillez à ce que, lors de l'envoi ou de la mise au rebut, les accumulateurs ou les appareils sans fil soit emballés séparément dans des sacs en plastique afin d'éviter les courts-circuits ou un incendie !**

Dans l'intérêt d'une longue durée de fonctionnement du bloc accumulateur, vous devez prendre soin de recharger le bloc accumulateur en temps voulu. Ceci est dans tous les cas indispensable lorsque vous constatez une diminution de la puissance de l'appareil. Ne déchargez jamais complètement le bloc accumulateur. Ceci cause l'endommagement du bloc accumulateur !

#### **6.11 Affichage de la capacité de la batterie (fig. 17/pos. n)**

Appuyez sur l'interrupteur pour afficher la capacité de l'accumulateur (o). L'affichage de la capacité de l'accumulateur (n) vous indique l'état de charge de l'accumulateur au moyen de 3 DEL.

#### **Les 3 voyants LED sont allumés :**

L'accumulateur est complètement rechargé.

#### **2 ou 1 voyant LED est (sont) allumé(s)**

L'accumulateur dispose encore d'un résidu de charge suffisant.

#### **1 voyant LED clignote :**

L'accumulateur est vide, il faut le recharger.

#### **Tous les voyants LED clignotent :**

La température de l'accumulateur est trop faible. Retirez l'accumulateur de l'appareil et laissez-le reposer pendant un jour à température ambiante. Si l'erreur survient à nouveau, cela signifie que l'accumulateur est en décharge profonde et défectueux. Retirez l'accumulateur de l'appareil. Un accumulateur défectueux ne doit plus être utilisé ou chargé.

## **7. Nettoyage, maintenance et commande de pièces de rechange**

### **Danger !**

Retirez la fiche de contact avant tous travaux de nettoyage.

### **7.1 Nettoyage**

- Maintenez les dispositifs de protection, les fentes à air et le carter de moteur aussi propres (sans poussière) que possible. Frottez l'appareil avec un chiffon propre ou soufflez dessus avec de l'air comprimé à basse pression.
- Nous recommandons de nettoyer l'appareil directement après chaque utilisation.
- Nettoyez l'appareil régulièrement à l'aide d'un chiffon humide et un peu de savon. N'utilisez aucun produit de nettoyage ni détergeant; ils pourraient endommager les pièces en matières plastiques de l'appareil. Veillez à ce qu'aucune eau n'entre à l'intérieur de l'appareil. La pénétration de l'eau dans un appareil électrique augmente le risque de décharge électrique.

### **7.2 Maintenance**

Aucune pièce à l'intérieur de l'appareil n'a besoin de maintenance.

### **7.3 Commande de pièces de rechange :**

Pour les commandes de pièces de rechange, veuillez indiquer les références suivantes:

- Type de l'appareil
- No. d'article de l'appareil
- No. d'identification de l'appareil
- No. de pièce de rechange de la pièce requise

Vous trouverez les prix et informations actuelles à l'adresse [www.Einhell-Service.com](http://www.Einhell-Service.com)

## 8. Mise au rebut et recyclage

L'appareil se trouve dans un emballage permettant d'éviter les dommages dus au transport. Cet emballage est une matière première et peut donc être réutilisé ultérieurement ou être réintroduit dans le circuit des matières premières. L'appareil et ses accessoires sont en matériaux divers, comme par ex. des métaux et matières plastiques. Les appareils défectueux ne doivent pas être jetés dans les poubelles domestiques. Pour une mise au rebut conforme à la réglementation, l'appareil doit être déposé dans un centre de collecte approprié. Si vous ne connaissez pas de centre de collecte, veuillez vous renseigner auprès de l'administration de votre commune.

## 9. Stockage

Entreposez l'appareil et ses accessoires dans un endroit sombre, sec et à l'abri du gel tout comme inaccessible aux enfants. La température de stockage optimale est comprise entre 5 et 30 °C. Conservez l'outil électrique dans l'emballage d'origine.

## 10. Affichage chargeur

État de l'affichage		Signification et mesures
Voyant LED rouge	Voyant LED vert	
Arrêt	Clignote	<b>État prêt à l'emploi</b> Le chargeur est raccordé au réseau et est prêt à l'emploi, la batterie n'est pas dans le chargeur.
Marche	Arrêt	<b>Chargement</b> Le chargeur charge la batterie en mode de charge rapide. Les temps de charge correspondants se trouvent directement sur le chargeur. Remarque ! Selon la charge actuelle de la batterie, les temps de charge réels peuvent différer quelque peu des temps de charge indiqués.
Arrêt	Marche	<b>La batterie est chargée et prête à l'emploi. (READY TO GO)</b> Ensuite, on commute sur un processus de charge lent jusqu'au chargement complet. Pour ce faire, laissez la batterie env. 15 min plus longtemps sur le chargeur. <b>Mesures :</b> Retirez la batterie du chargeur. Débranchez le chargeur du réseau.
Clignote	Arrêt	<b>Charge d'adaptation</b> Le chargeur est en mode de charge lente. Dans ce cas, la batterie se charge plus lentement pour des raisons de sécurité et nécessite plus de temps. Cela peut avoir les causes suivantes : - L'accumulateur n'a pas été rechargé depuis longtemps. - La température de la batterie ne se trouve pas dans la zone idéale <b>Mesures :</b> Attendez jusqu'à ce que le processus de charge soit terminé, la batterie peut quand même encore être rechargée.
Clignote	Clignote	<b>Erreur</b> Le processus de charge n'est plus possible. La batterie est défectueuse. <b>Mesures :</b> Une batterie défectueuse ne doit plus être rechargée. Retirez la batterie du chargeur.
Marche	Marche	<b>Perturbation thermique</b> La batterie est trop chaude (par ex. exposition directe au soleil) ou trop froide (en dessous de 0 °C) <b>Mesures :</b> Retirez la batterie et conservez-la un jour à température ambiante (env. 20 °C).



Uniquement pour les pays de l'Union Européenne

Ne jetez pas les outils électriques dans les ordures ménagères!

Selon la norme européenne 2012/19/CE relative aux appareils électriques et systèmes électroniques usés et selon son application dans le droit national, les outils électriques usés doivent être récoltés à part et apportés à un recyclage respectueux de l'environnement.

Possibilité de recyclage en alternative à la demande de renvoi :

Le propriétaire de l'appareil électrique est obligé, en guise d'alternative à un envoi en retour, à contribuer à un recyclage effectué dans les règles de l'art en cas de cessation de la propriété. L'ancien appareil peut être remis à un point de collecte dans ce but. Cet organisme devra l'éliminer dans le sens de la Loi sur le cycle des matières et les déchets. Ne sont pas concernés les accessoires et ressources fournies sans composants électroniques.

Veillez noter que lors de la mise au rebut, les accumulateurs et les moyens d'éclairage (par ex. ampoule) sont retirés de l'appareil.

Toute réimpression ou autre reproduction de la documentation et des papiers joints aux produits, même sous forme d'extraits, est uniquement permise une fois l'accord explicite de l'Einhell Germany AG obtenu.

Sous réserve de modifications techniques

## Informations service après-vente

Nous disposons dans tous les pays mentionnés dans le bon de garantie de partenaires de service après-vente compétents dont vous trouverez les coordonnées dans le bon de garantie. Ceux-ci se tiennent à votre disposition pour tout ce qui concerne le service après-vente comme les réparations, l'approvisionnement en pièces de rechange et d'usure ou l'achat de pièces de consommation.

Il faut tenir compte du fait que pour ce produit les pièces suivantes sont soumises à une usure liée à l'utilisation ou à une usure naturelle ou que les pièces suivantes sont nécessaires en tant que consommables.

Catégorie	Exemple
Pièces d'usure*	Accumulateur
Matériel de consommation/ pièces de consommation*	
Pièces manquantes	

\*Pas obligatoirement compris dans la livraison !

En cas de vices ou de défauts, nous vous prions d'enregistrer le cas du défaut sur internet à l'adresse [www.Einhell-Service.com](http://www.Einhell-Service.com). Veuillez donner une description précise du défaut et répondre dans tous les cas aux questions suivantes :

- est-ce que l'appareil a fonctionné une fois ou était-il défectueux dès le départ ?
- avez-vous remarqué quelque chose avant la panne (symptôme avant la panne) ?
- quel est le défaut de fonctionnement de l'appareil à votre avis (symptôme principal) ?  
Décrivez ce défaut de fonctionnement.



## Bon de garantie

Chère cliente, cher client,  
nos produits sont soumis à un contrôle de qualité très strict. Si toutefois, il arrivait que cet appareil ne fonctionne pas parfaitement, nous en sommes désolés et nous vous prions de vous adresser à notre service après-vente à l'adresse indiquée sur le bon de garantie. Nous nous tenons également volontiers à votre disposition par téléphone au numéro de service après-vente indiqué. La garantie est valable dans les conditions suivantes :

1. Ces conditions de garantie s'adressent uniquement à des consommateurs, c'est à dire à des personnes physiques qui ne souhaitent ni utiliser ce produit dans le cadre de leur activité industrielle ou artisanale, ni dans le cadre de toute autre activité indépendante. Les conditions de garantie réglementent les prestations de garantie supplémentaires que le fabricant mentionné ci-dessous promet aux acheteurs de ses appareils en supplément de la prestation de garantie légale. Vos droits légaux en matière de garantie restent inchangés. Notre prestation de garanti est gratuite pour vous.
2. La prestation de garantie s'étend exclusivement aux défauts résultant d'une erreur de fabrication ou de matériau d'un appareil neuf du fabricant mentionné ci-dessous et acheté par vos soins. La prestation de garantie se limite selon notre décision soit à la résolution de tels défauts sur l'appareil, soit à l'échange de l'appareil.

Veillez au fait que nos appareils, conformément au règlement, n'ont pas été conçus pour être utilisés dans un environnement professionnel, industriel ou artisanal. Il n'y a donc pas de contrat de garantie quand l'appareil a été utilisé professionnellement, artisanalement ou par des sociétés industrielles ou exposé à une sollicitation semblable pendant la durée de la garantie.

3. Sont exclus de notre garantie :
  - les dommages liés au non-respect des instructions de montage ou en raison d'une installation incorrecte, au non-respect du mode d'emploi (en raison par ex. du branchement de l'appareil sur la tension de réseau ou le type de courant incorrect), au non-respect des dispositions de maintenance et de sécurité ou résultant d'une exposition de l'appareil à des conditions environnementales anormales ou d'un manque d'entretien et de maintenance.
  - les dommages résultant d'une utilisation abusive ou non conforme (comme par ex. une surcharge de l'appareil ou une utilisation d'outils ou d'accessoires non autorisés), de la pénétration d'objets étrangers dans l'appareil (comme par ex. du sable, des pierres ou de la poussière), de l'utilisation de la force ou de la violence (comme par ex. les dommages liés aux chutes).
  - les dommages sur l'appareil ou des parties de l'appareil résultant de l'usure normale liée à l'utilisation de l'appareil ou de toute autre usure naturelle.
4. La durée de garantie est de 24 mois et débute à la date d'achat de l'appareil. Les droits à la garantie doivent être revendiqués avant l'expiration de la durée de garantie dans un délai de deux semaines après avoir constaté le défaut. La revendication de droits à la garantie après expiration de la durée de garantie est exclue. La réparation ou l'échange de l'appareil n'entraîne ni une extension de la durée de garantie ni le début d'une nouvelle durée de garantie pour cet appareil ou toute autre pièce de rechange installée sur l'appareil. Cela est valable également dans le cas d'une intervention du service après-vente à domicile.
5. Pour faire valoir vos droits à la garantie, veuillez enregistrer l'appareil défectueux à l'adresse suivante : [www.Einhell-Service.com](http://www.Einhell-Service.com). Veuillez garder à disposition la preuve d'achat ou tout autre justificatif de l'achat de votre nouvel appareil. Les appareils envoyés sans les justificatifs correspondants ou sans plaque signalétique sont exclus de la prestation de garantie en raison de l'impossibilité de les enregistrer. Si le défaut de l'appareil est inclut dans la garantie, vous recevrez sans délai un appareil réparé ou un nouvel appareil.

Bien entendu, nous réparons volontiers les défauts de votre appareil qui ne sont pas ou plus compris dans l'étendue de la garantie contre le remboursement des frais de réparation. Pour cela, veuillez envoyer l'appareil à notre adresse de service après-vente.

Pour les pièces d'usure, de consommation et manquantes, nous renvoyons aux restrictions de cette garantie conformément aux informations du service après-vente de ce mode d'emploi.

## Pericolo!

Nell'usare gli apparecchi si devono rispettare diverse avvertenze di sicurezza per evitare lesioni e danni. Quindi leggete attentamente queste istruzioni per l'uso/le avvertenze di sicurezza. Conservate bene le informazioni per averle a disposizione in qualsiasi momento. Se date l'apparecchio ad altre persone, consegnate queste istruzioni per l'uso/le avvertenze di sicurezza insieme all'apparecchio. Non ci assumiamo alcuna responsabilità per incidenti o danni causati dal mancato rispetto di queste istruzioni e delle avvertenze di sicurezza.

## Spiegazione dei simboli utilizzati (vedi Fig. 18)

1. **Pericolo!** - Per ridurre il rischio di lesioni leggete le istruzioni per l'uso.
2. **Attenzione! Portate cuffie antirumore.** L'effetto del rumore può causare la perdita dell'udito.
3. **Attenzione! Mettete una maschera antipolvere.** Facendo lavori su legno o altri materiali si può creare della polvere nociva alla salute. Non lavorate materiale contenente amianto!
4. **Attenzione! Indossate gli occhiali protettivi.** Scintille create durante il lavoro o schegge, trucioli e polveri scaraventate fuori dall'apparecchio possono causare la perdita della vista.
5. Conservazione delle batterie soltanto in luoghi asciutti con una temperatura ambiente di +10°C - +40°C. Conservate le batterie solo se sono cariche (almeno al 40%).

## 1. Avvertenze sulla sicurezza

Le relative avvertenze di sicurezza si trovano nell'opuscolo allegato.

### Avvertimento!

**Leggete tutte le avvertenze di sicurezza, le istruzioni, le illustrazioni e le caratteristiche tecniche che accompagnano il presente elettrodomestico.** Il mancato rispetto delle seguenti istruzioni può causare scosse elettriche, incendi e/o gravi lesioni.

**Conservate tutte le avvertenze di sicurezza e le istruzioni per eventuali necessità future.**

## 2. Descrizione dell'apparecchio ed elementi forniti

### 2.1 Descrizione dell'apparecchio (Fig. 1+2)

1. Unità fresatrice a batteria
2. Tasto di sbloccaggio
3. Interruttore ON/OFF
4. Regolazione numero dei giri
5. Bloccaggio del mandrino
6. Dado di arresto
7. Impugnatura
8. Regolazione di precisione
9. Scala graduata
10. Indicatore
11. Controdado
12. Dispositivo per la regolazione della profondità
13. Battuta di fine corsa
14. Asta di profondità
15. Copertura di protezione
16. Supporto per guida parallela
17. Viti di fissaggio per supporto per guida parallela
18. Vite di fissaggio per guida parallela
19. Leva di bloccaggio
20. Adattatore di aspirazione
21. Vite di fissaggio per adattatore di aspirazione
22. Vite di fissaggio per unità fresatrice
23. Chiave a bocca
24. Pinza di serraggio da 6 mm
25. Pinza di serraggio da 8 mm
26. Punta a compasso
27. Guida parallela
28. Accessorio fresatrice verticale
29. Luce a LED
30. Scala graduata

### 2.2 Elementi forniti

Verificate che l'articolo sia completo sulla base degli elementi forniti descritti. In caso di parti mancanti, rivolgetevi al nostro Centro Servizio Assistenza o al punto vendita in cui avete acquistato l'apparecchio presentando un documento di acquisto valido entro e non oltre i 5 giorni lavorativi dall'acquisto dell'articolo. Al riguardo fate attenzione alla Tabella Garanzia nelle informazioni sul Servizio Assistenza alla fine delle istruzioni.

- Aprite l'imballaggio e togliete con cautela l'apparecchio dalla confezione.
- Togliete il materiale d'imballaggio e anche i fermi di trasporto / imballo (se presenti).
- Controllate che siano presenti tutti gli elementi forniti.
- Verificate che l'apparecchio e gli accessori non presentino danni dovuti al trasporto.

- Se possibile, conservate l'imballaggio fino alla scadenza della garanzia.

#### **Pericolo!**

**L'apparecchio e il materiale d'imballaggio non sono giocattoli! I bambini non devono giocare con sacchetti di plastica, film e piccoli pezzi! Sussiste pericolo di ingerimento e soffocamento!**

- Unità fresatrice a batteria
- Accessorio fresatrice verticale
- Adattatore di aspirazione
- Punta a compasso
- Bussola di serraggio 6+8 mm
- Guida parallela
- Chiave a bocca (2x)
- Copertura di protezione
- Istruzioni per l'uso originali
- Avvertenze di sicurezza

### **3. Utilizzo proprio**

La fresatrice verticale a batteria è particolarmente adatta per la lavorazione del legno e di materie plastiche, inoltre per eliminare nodi di rami, fresare scanalature, realizzare cavità, copiare curve e scritte, fresare a filo ecc. La fresatrice verticale a batteria non deve essere utilizzata per la lavorazione di metallo, pietra ecc.

L'apparecchio deve venire usato solamente per lo scopo a cui è destinato. Ogni altro tipo di uso che esuli da quello previsto non è un uso conforme. L'utilizzatore/l'operatore, e non il costruttore, è responsabile dei danni e delle lesioni di ogni tipo che ne risultino.

Tenete presente che i nostri apparecchi non sono stati costruiti per l'impiego professionale, artigianale o industriale. Non ci assumiamo alcuna garanzia quando l'apparecchio viene usato in imprese commerciali, artigianali o industriali, o in attività equivalenti.

### **4. Caratteristiche tecniche**

Alimentazione di tensione del motore: ..... 18 V  
 Numero di giri al minimo: ..... 10000 - 30000 min<sup>-1</sup>  
 Altezza di corsa: ..40 mm (profondità di fresatura)  
 Pinza di serraggio: ..... Ø 8 e Ø 6 mm

Per fresatura sagomata max.: ..... 30 mm  
 Peso Fresatrice verticale a batteria: ..... 2,4 kg

#### **Pericolo!**

#### **Rumore e vibrazioni**

I valori del rumore e delle vibrazioni sono stati rilevati secondo la norma EN 62841.

Livello di pressione acustica L<sub>PA</sub> ..... 80,4 dB (A)  
 Incertezza K<sub>PA</sub> ..... 3 dB  
 Livello di potenza acustica L<sub>WA</sub> ..... 91,4 dB (A)  
 Incertezza K<sub>WA</sub> ..... 3 dB

#### **Portate cuffie antirumore.**

L'effetto del rumore può causare la perdita dell'udito.

Valori complessivi delle vibrazioni (somma vettoriale delle tre direzioni) rilevati secondo la norma EN 62841.

#### **Impugnatura**

Valore emissione vibrazioni a<sub>h</sub> = 1,983 m/s<sup>2</sup>  
 Incertezza K = 1,5 m/s<sup>2</sup>

I valori complessivi delle vibrazioni e i valori di emissione dei rumori indicati sono stati misurati secondo un metodo di prova normalizzato e possono essere usati per il confronto tra elettrotensili di marchi diversi.

I valori complessivi delle vibrazioni e i valori di emissione dei rumori indicati possono essere usati anche per una valutazione preliminare delle sollecitazioni.

#### **Avvertimento:**

Le emissioni di vibrazioni e di rumori durante l'utilizzo effettivo dell'elettrotensile possono variare dai valori indicati a seconda del modo in cui l'elettrotensile viene utilizzato, in particolare a seconda del tipo di pezzo lavorato.

#### **Limitate al minimo lo sviluppo di rumore e le vibrazioni!**

- Utilizzate soltanto apparecchi in perfetto stato.
- Eseguite regolarmente la manutenzione e la pulizia dell'apparecchio.
- Adattate il vostro modo di lavorare all'apparecchio.
- Non sovraccaricate l'apparecchio.
- Fate eventualmente controllare l'apparecchio.
- Spegnete l'apparecchio se non lo utilizzate.

### **Attenzione!**

#### **Rischi residui**

**Anche se questo elettrotensile viene utilizzato secondo le norme, continuano a sussistere rischi residui. In relazione alla struttura e al funzionamento di questo elettrotensile potrebbero presentarsi i seguenti pericoli:**

1. Danni all'apparato respiratorio nel caso in cui non venga indossata una maschera antipolvere adeguata.
2. Danni all'udito nel caso in cui non vengano indossate cuffie antirumore adeguate.
3. Danni alla salute derivanti da vibrazioni mano-braccio se l'apparecchio viene utilizzato a lungo, non viene tenuto in modo corretto o se la manutenzione non è appropriata.

## **5. Prima della messa in esercizio**

### **Avvertimento!**

**Togliete sempre la batteria prima di eseguire regolazioni dell'apparecchio.**

**Prima della messa in esercizio devono essere regolarmente montati tutti i dispositivi di sicurezza e le coperture.**

#### **5.1 Montaggio del bocchettone di aspirazione (Fig. 1.2/Pos. 20)**

Attenzione! Per motivi di salute è assolutamente necessario usare un dispositivo di aspirazione della polvere.

- **Collegate il vostro apparecchio a batteria con il bocchettone di aspirazione (20) a un aspirapolvere o a un dispositivo di aspirazione. In questo modo ottenete un'aspirazione ottimale della polvere dal pezzo da lavorare. I vantaggi:** in tal modo evitate di arrecare danni all'apparecchio e alla vostra salute. La vostra zona di lavoro rimane inoltre più pulita e sicura.
- Lo sviluppo di polvere durante il lavoro può essere pericoloso. Osservate al riguardo la sezione delle avvertenze di sicurezza.
- L'aspirapolvere utilizzato per l'aspirazione dei trucioli deve essere adatto al materiale lavorato. Se lavorate con materiali molto dannosi alla salute utilizzate un aspirapolvere speciale.

#### **Fresatrice verticale a batteria**

#### **(Fig. 1.2 / Pos. 20)**

- Agganciate l'adattatore di aspirazione (20) con i due ganci di fissaggio al pattino della fresa (a) e avvitarlo saldamente con la vite di fissaggio per adattatore di aspirazione (21).
- L'adattatore di aspirazione (20) può venire collegato su apparecchi di aspirazione (aspirapolvere) con tubo flessibile di aspirazione.
- Il diametro interno dell'adattatore di aspirazione è di 36 mm. Fissate ora un tubo flessibile di aspirazione all'adattatore di aspirazione.

#### **5.2 Montaggio della copertura di protezione (Fig. 3/Pos. 15)**

Montate la copertura di protezione (15) come mostrato nella Fig. 3.

Per togliere la copertura di protezione (15) basta tirarla in avanti.

#### **5.3 Montaggio della guida parallela (Fig. 4/Pos. 27)**

- Spingete la guida parallela (16) come si vede nella Fig. 1.1 nelle apposite guide sul pattino della fresa (a) e fissatela con le due viti di fissaggio per supporto per guida parallela (17).
- Svitare la vite di fissaggio per guida parallela (18) sul supporto per guida parallela (16).
- Inserite la guida parallela (27) come indicato nella Fig. 4 nel supporto per guida parallela (16) e serrate di nuovo saldamente la vite di fissaggio per guida parallela (18).
- Regolate la guida parallela (27) sulla misura desiderata e fissatela con la vite ad alette (c).

#### **5.4 Montaggio della punta a compasso (Fig. 5/Pos. 26)**

- Con la punta a compasso (26) potete fresare delle zone circolari.
- A tale scopo svitate il dado ad alette (c) e togliete la parte anteriore della guida parallela (27).
- Avvitare la punta a compasso (26) alla guida parallela (27) come mostrato nella figura.
- Montate ora la guida parallela (27) con la punta a compasso (26) sulla fresatrice verticale. Il montaggio avviene come descritto al punto 5.3, ma la guida parallela (27) viene montata ruotata di 180° in modo che la punta a compasso (26) sia rivolta verso il basso (Fig. 5).
- Regolate il raggio desiderato tra la punta a compasso (26) e la fresa.
- Posizionate la punta a compasso (26) al centro del cerchio da fresare.

### 5.5 Montaggio/smottaggio dell'unità fresatrice a batteria (Fig. 6)

#### Avvertimento! Togliete la batteria.

- Per inserire l'unità fresatrice a batteria (1) nell'accessorio fresatrice verticale (28) allentate la vite di fissaggio per unità fresatrice (22) e inserite quindi l'unità fresatrice a batteria (1).
- Serrate di nuovo saldamente la vite di fissaggio per l'unità fresatrice (22).

### 5.6 Montaggio/smottaggio dell'utensile di fresatura (Fig. 7-11)

#### Avvertimento! Togliete la batteria.

**Attenzione! Dopo aver lavorato con la fresatrice verticale l'utensile di fresatura rimane a lungo molto caldo!**

**Attenzione! Le frese sono molto affilate. Nel maneggiare gli utensili di fresatura portate sempre guanti protettivi.**

- Per sostituire più facilmente la fresa rimuovete l'unità fresatrice a batteria (1) dal relativo accessorio come descritto al punto 5.5.
- Nella fresatrice verticale a batteria possono essere montate frese con un diametro del gambo di 6 mm e 8 mm. La maggior parte delle frese è disponibile in ambedue le misure.
- Inoltre potete utilizzare frese nei seguenti materiali:
- - **HSS** - Adatto per lavorare legno dolce
- - **TCT** - Adatto per lavorare legno duro, pannelli di compensato e materiali plastici.
- Selezionate l'utensile di fresatura adatto per la vostra applicazione.
- **Utilizzando le frese per la prima volta:** Togliete il film protettivo in plastica dalle teste delle frese.
- Pulite dado, pinza di serraggio e stelo della fresa prima di inserirla.
- Allentate il dado di arresto (6) con le due chiavi a bocca (23).
- Eventualmente rimuovete la fresa da smontare dalla pinza di serraggio (24/25).
- Selezionate l'utensile di fresatura adatto per la vostra applicazione.
- Selezionate la pinza di serraggio (24/25) adatta per la fresa (f) scelta.
- Inserite ora la pinza di serraggio (24/25) nel mandrino della fresa (Fig. 8).
- Rimettete ora il dado di arresto (6) (Fig. 9).
- Inserite lo stelo della fresa nella pinza di serraggio (Fig. 10).
- Tenete premuto il bloccaggio del mandrino

(5) e serrate a mano il dado di arresto (6) (Fig. 10).

- Avvertenza! Il bloccaggio del mandrino non deve essere usato per il serraggio con la chiave a bocca (23).
- Serrate saldamente il dado di arresto (6) con le due chiavi a bocca (23).
- La fresa deve essere inserita per almeno 20 mm nella pinza di serraggio (24/25).
- Prima della messa in esercizio dell'apparecchio controllate la posizione stabile e la rotazione concentrica dell'utensile di fresatura!

### 5.7 Regolazione delle battute di finecorsa (Fig. 12/Pos. 13)

L'altezza delle battute di finecorsa può essere regolata secondo necessità (13). A tale scopo ruotate la vite sulla battuta di finecorsa (13) con una chiave a brugola portandola all'altezza desiderata.

Avvertimento! prima della messa in esercizio togliete tutti gli utensili di regolazione e di montaggio

## 6. Uso

- Non utilizzate frese di qualità scadente o danneggiate. Usate utensili di fresatura con un diametro dello stelo di 6 mm o di 8 mm. Le frese devono inoltre essere dimensionate per il relativo numero di giri al minimo.
- Assicurate il pezzo da lavorare in modo che non possa essere scagliato via mentre viene lavorato. Utilizzate dispositivi di serraggio.
- Non fresate mai sopra parti metalliche, viti, chiodi ecc.

### 6.1 Interruttore ON/OFF (Fig. 1/Pos. 3)

**Per motivi di sicurezza la fresatrice verticale a batteria è dotata di una sicura.**

- Per accendere l'apparecchio premete il pulsante di bloccaggio/sbloccaggio (2). Come conferma si illumina la luce a LED (29).
- Entro i 10 secondi successivi premete ora l'interruttore di ON/OFF (3).
- Se l'interruttore di ON/OFF non viene premuto entro 10 secondi, la luce a LED (29) si spegne e l'apparecchio non può venire acceso.
- Per spegnere premete o il tasto di bloccaggio/sbloccaggio (2) o l'interruttore di ON/OFF (3).

## 6.2 Regolazione del numero di giri (Fig. 12/Pos. 4)

Il numero di giri adatto dipende dal materiale da lavorare e dal diametro della fresa. Con il selettore del numero di giri (4) selezionate un numero di giri nel range tra 10.000 e 30.000min<sup>-1</sup>. Si può scegliere fra 6 diverse posizioni del selettore.

### Il numero di giri nelle diverse posizioni del selettore è il seguente:

Posizione 1: ca. 10.000 min<sup>-1</sup>  
(numero minimo di giri)  
Posizione 2: ca. 14.000 min<sup>-1</sup>  
Posizione 3: ca. 19.000 min<sup>-1</sup>  
Posizione 4: ca. 22.000 min<sup>-1</sup>  
Posizione 5: ca. 25.000 min<sup>-1</sup>  
Posizione 6: ca. 30.000 min<sup>-1</sup>  
(numero massimo di giri)

### Aumentare il numero di giri:

Ruotare il regolatore del numero di giri (4) verso più.

### Diminuire il numero di giri:

Ruotare il regolatore del numero di giri (4) verso meno.

## 6.3 Regolazione della profondità di fresatura (Fig. 12)

- Appoggiate l'apparecchio sul pezzo da lavorare.
- Allentare il controdado (11) e la leva di bloccaggio (19).
- Portate l'apparecchio lentamente verso il basso e premete la regolazione della profondità (12) fino a quando la fresa tocca il pezzo da lavorare.
- Serrate la leva di bloccaggio (19).
- Portate la regolazione di precisione (8) in modo corrispondente su 0.
- Regolate la battuta di finecorsa (13) in modo che l'asta di profondità (14) si trovi sopra la battuta di finecorsa (13) regolata sul punto più basso.
- Abbassare l'asta di profondità (14) premendo la regolazione della profondità (12) fino a quando tocca la battuta di finecorsa (13). Serrate poi il controdado (11) e allentate la leva di bloccaggio (19).
- Portate il puntatore (10) sul punto zero della scala (9).
- Allentate il controdado (11).
- Spingete verso l'alto l'asta di profondità (14) fino a quando il puntatore (10) indica la profondità di fresatura desiderata sulla scala (9).

Serrate poi nuovamente il controdado (11).

- Verificate la regolazione eseguendo una fresatura di prova su un pezzo scarto.
- Ora si può eseguire la regolazione di precisione della profondità di fresatura. A tale scopo ruotate la regolazione di precisione (8) sulla misura desiderata.

**Rotazione della regolazione di precisione (8) in senso antiorario:** maggiore profondità di fresatura

**Rotazione della regolazione di precisione (8) in senso orario:** minore profondità di fresatura

La rotazione della regolazione di precisione (8) di un trattino corrisponde a una modifica della profondità di fresatura di 0,1 mm, una rotazione completa corrisponde a 1 mm.

## 6.4 Fresatura

- Accertatevi che non vi siano corpi estranei che aderiscano al pezzo da lavorare per evitare danni alla fresa.
- Tenete l'apparecchio per le due impugnature (7).
- Mettete la fresatrice verticale a batteria sul pezzo da lavorare.
- Regolate la profondità di fresatura secondo il punto 6.3.
- Impostate il numero di giri secondo il punto 6.2 e accendete l'apparecchio (si veda il punto 6.1).
- Verificate le regolazioni dell'apparecchio usando un pezzo scarto.
- Lasciate che l'apparecchio raggiunga la massima velocità. Solo allora abbassate la fresa sull'altezza di lavoro e bloccate l'apparecchio con la leva di bloccaggio (19).

**Direzione di fresatura:** La fresa ruota in senso orario. L'operazione di fresatura deve avvenire sempre in senso contrario a quello di rotazione per evitare incidenti (Fig. 13).

**Avanzamento:** È molto importante lavorare il pezzo con l'avanzamento corretto. Prima di lavorare il pezzo vero e proprio consigliamo di effettuare un paio di fresature di prova con un pezzo scarto dello stesso tipo. In questo modo si può constatare molto facilmente qual è la velocità di lavoro migliore.

#### **Avanzamento insufficiente:**

La fresa potrebbe surriscaldarsi. Se si lavora con materiale infiammabile, ad es. legno, il pezzo da lavorare potrebbe prendere fuoco.

Avanzamento eccessivo:

La fresa potrebbe danneggiarsi. Qualità della fresatura: superficie ruvida e irregolare.

Aspettate l'arresto totale della fresa prima di togliere il pezzo da lavorare o prima di deporre la fresatrice verticale.

#### **6.5 Fresatura graduale**

Si deve procedere in modo graduale a seconda della durezza del materiale da lavorare e della profondità di fresatura.

- Regolate le battute di finecorsa secondo il punto 5.7.
- Se fresate in più passate, ruotate la battuta di fine corsa (13) dopo la regolazione della profondità di fresatura come indicato al punto 6.3 in modo tale che l'asta di profondità (14) si trovi sopra la battuta di fine corsa più alta (13).
- Eseguite la fresatura con questa regolazione. Al termine della prima passata regolate la battuta di fine corsa (13) in modo tale che l'asta di profondità (14) si trovi sopra la battuta di fine corsa regolata sul valore medio. Eseguite una fresatura anche con questa impostazione.
- Regolate ora la battuta di fine corsa più bassa e completate la fresatura.

#### **6.6 Fresatura di circonferenze con la punta a compasso (26)**

Per eseguire la fresatura di circonferenze intorno ad un punto centrale procedete nel modo seguente:

- Montate e regolate la punta a compasso (26) come indicato al punto 5.4.
- Mettete la punta a compasso (26) al centro della circonferenza da fresare e premete.
- Eseguite la fresatura secondo il punto 6.4.

#### **6.7 Fresare con la guida parallela (27)**

Per fresare lungo un bordo esterno diritto di un pezzo da lavorare procedete nel modo seguente:

- Montate la guida parallela (27) secondo il punto 5.3.
- Conducete la guida parallela (27) lungo il bordo esterno del pezzo da lavorare.
- Eseguite la fresatura secondo il punto 6.4.

#### **6.8 Fresatura a mano libera**

La fresatrice verticale a batteria può essere usata anche senza le barre di guida. Nel fresare a mano libera si possono eseguire dei lavori creativi, come per esempio la realizzazione di scritte.

- A tale scopo usate solo una regolazione di fresatura molto piatta!
- Nel lavorare il pezzo tenete presente il senso di rotazione delle frese (Fig. 13).

#### **6.9 Fresatura a profilo e dei bordi (Abb. 14)**

- Per le fresature a profilo (a) e dei bordi (b) possono anche essere utilizzate delle frese particolari con anello di avviamento.
- Montate la fresa.
- Portate l'apparecchio con cautela verso il pezzo da lavorare.
- Portate il tenone di guida o il cuscinetto a sfere (c) con leggera pressione lungo il pezzo da lavorare.

#### **Avvertimento:**

**A seconda del materiale, in caso di grandi profondità di fresatura procedete in più passate. Tenete l'apparecchio con entrambe le mani per ogni lavoro di fresatura.**

#### **6.10 Ricarica della batteria LI (Fig. 15-16)**

1. Estraete la batteria (k) dall'impugnatura premendo verso il basso il tasto di arresto (l).
2. Controllate che la tensione di rete indicata sulla targhetta corrisponda alla tensione di rete a disposizione. Inserite la spina di alimentazione del caricabatterie (m) nella presa di corrente. Il LED verde inizia a lampeggiare.
3. Spingete la batteria sul caricabatterie.

Al punto 10 (Indicatori caricabatterie) trovate una tabella con i significati degli indicatori LED sul caricabatterie.

Se non fosse possibile caricare il pacchetto di accumulatori, verificate che

- la presa di corrente disponga della tensione di rete richiesta
- i contatti del caricaaccumulatori abbiano un contatto elettrico perfetto.

Se malgrado tutto non fosse ancor possibile caricare gli accumulatori, Vi preghiamo di fare pervenire al nostro Servizio clientela quanto segue

- caricaaccumulatori
- pacchetto di accumulatori.

**Per un invio corretto contattate il nostro servizio di assistenza clienti o il punto vendita dove avete acquistato l'apparecchio.**

**Nel caso di invio o smaltimento di batterie ovvero di apparecchi a batteria metteteli in sacchetti di plastica separati per evitare cortocircuiti e incendi!**

Per ottenere una lunga durata della batteria si deve provvedere a una puntuale ricarica. Ciò è comunque necessario quando ci si accorge della diminuzione delle prestazioni dell'apparecchio. Non fate scaricare mai completamente la batteria. Questo potrebbe danneggiarla!

#### **6.11 Indicazione di carica della batteria (Fig. 17/Pos. n)**

Premete l'interruttore per l'indicazione di carica della batteria (o). L'indicazione di carica della batteria (n) segnala lo stato di carica per mezzo di 3 spie LED.

#### **Tutti e 3 i LED sono illuminati:**

La batteria è completamente carica.

#### **1 LED o 2 LED sono illuminati:**

La batteria dispone di una sufficiente carica residua.

#### **1 LED lampeggia:**

La batteria è scarica, ricaricatela.

#### **Tutti i LED lampeggiano:**

La temperatura della batteria è scesa al di sotto del valore minimo. Togliete la batteria dall'apparecchio e lasciatela un giorno a temperatura ambiente. Se l'errore si presenta di nuovo, la batteria si è scaricata completamente ed è difettosa. Togliete la batteria dall'apparecchio. Una batteria difettosa non deve più venire usata ovvero ricaricata.

## **7. Pulizia, manutenzione e ordinazione dei pezzi di ricambio**

### **Pericolo!**

Prima di qualsiasi lavoro di pulizia staccate la spina dalla presa di corrente.

#### **7.1 Pulizia**

- Tenete il più possibile i dispositivi di protezione, le fessure di aerazione e la carcassa del

motore liberi da polvere e sporco. Strofinare l'apparecchio con un panno pulito o soffiato con l'aria compressa a pressione bassa.

- Consigliamo di pulire l'apparecchio subito dopo averlo usato.
- Pulite l'apparecchio regolarmente con un panno asciutto ed un po' di sapone. Non usate detersivi o solventi perché questi ultimi potrebbero danneggiare le parti in plastica dell'apparecchio. Fate attenzione che non possa penetrare dell'acqua nell'interno dell'apparecchio. La penetrazione di acqua in un elettrodomestico aumenta il rischio di una scossa elettrica.

#### **7.2 Manutenzione**

All'interno dell'apparecchio non si trovano altre parti sottoposte ad una manutenzione qualsiasi.

#### **7.3 Ordinazione di pezzi di ricambio:**

Volendo commissionare dei pezzi di ricambio, si dovrebbe dichiarare quanto segue:

- modello dell'apparecchio
- numero dell'articolo dell'apparecchio
- numero d'ident. dell'apparecchio
- numero del pezzo di ricambio del ricambio necessario.

Per i prezzi e le informazioni attuali si veda [www.Einhell-Service.com](http://www.Einhell-Service.com)

## **8. Smaltimento e riciclaggio**

L'apparecchio si trova in un imballaggio per evitare i danni dovuti al trasporto. Questo imballaggio rappresenta una materia prima e può perciò essere utilizzato di nuovo o riciclato. L'apparecchio e i suoi accessori sono fatti di materiali diversi, per es. metallo e plastica. Gli apparecchi difettosi non devono essere gettati nei rifiuti domestici. Per uno smaltimento corretto l'apparecchio va consegnato ad un apposito centro di raccolta. Se non vi è noto nessun centro di raccolta, rivolgetevi per informazioni all'amministrazione comunale.

## **9. Conservazione**

Conservate l'apparecchio e i suoi accessori in un luogo buio, asciutto, al riparo dal gelo e non accessibile ai bambini. La temperatura ottimale per la conservazione è compresa tra i 5 e i 30 °C. Conservate l'elettrodomestico nell'imballaggio originale.



## 10. Indicatori caricabatterie

Stato indicatori		Significato e interventi
LED rosso	LED verde	
Spento	Lampeggia	<b>Pronto all'esercizio</b> Il caricabatterie è collegato alla rete e pronto per l'uso, la batteria non è nel caricabatterie.
Acceso	Spento	<b>Ricarica</b> Il caricabatterie ricarica la batteria in esercizio di ricarica veloce. Per i relativi tempi di ricarica si veda direttamente sul caricabatterie. <b>Avvertenza!</b> In base alla carica residua della batteria i tempi di ricarica effettivi possono variare leggermente da quelli indicati.
Spento	Acceso	<b>La batteria è ricaricata e pronta per l'uso. (READY TO GO)</b> Poi l'apparecchio passa alla ricarica lenta fino a completare il processo. A tale scopo lasciate la batteria collegata al caricabatterie per altri 15 min. <b>Intervento:</b> Togliete la batteria dal caricabatterie. Staccate il caricabatterie dalla rete.
Lampeggia	Spento	<b>Regolatore di carica</b> Il caricabatterie si trova nella modalità di ricarica lenta. In questo modo la batteria viene ricaricata più lentamente per motivi di sicurezza e la ricarica richiede più tempo. Ciò può essere dovuto ai seguenti motivi: - La batteria non è stata ricaricata per molto tempo. - La temperatura della batteria non si trova nel range ideale. <b>Intervento:</b> Attendete la fine della ricarica, si può comunque continuare a ricaricare la batteria.
Lampeggia	Lampeggia	<b>Anomalia</b> La ricarica non è più possibile. La batteria è difettosa. <b>Intervento:</b> Una batteria difettosa non deve più venire ricaricata. Togliete la batteria dal caricabatterie.
Acceso	Acceso	<b>Anomalia termica</b> La batteria è troppo calda (per es. esposizione diretta al sole) o troppo fredda (al di sotto dei 0°C) <b>Intervento:</b> Togliete la batteria e tenetela per un giorno a temperatura ambiente (ca. 20°C).



Solo per paesi membri dell'UE

Non smaltite gli elettroutensili nei rifiuti domestici!

Secondo la direttiva europea 2012/19/CE sui rifiuti di apparecchiature elettriche ed elettroniche e il suo recepimento nelle normative nazionali, gli elettroutensili usati devono venire raccolti separatamente e venire smaltiti in modo ecocompatibile.

Alternativa di riciclaggio alla richiesta di restituzione:

il proprietario dell'apparecchio elettrico è tenuto in alternativa, invece della restituzione, a collaborare in modo che lo smaltimento venga eseguito correttamente in caso ceda l'apparecchio. L'apparecchio vecchio può anche venire consegnato ad un centro di raccolta che provvede poi allo smaltimento secondo le norme nazionali sul riciclaggio e sui rifiuti. Non ne sono interessati gli accessori e i mezzi ausiliari senza elementi elettrici forniti insieme ai vecchi apparecchi.

In caso di smaltimento fate attenzione che batterie e dispositivi di illuminazione (ad es. lampadine) vengano rimossi dall'apparecchio.

La ristampa o l'ulteriore riproduzione, anche parziale, della documentazione o dei documenti d'accompagnamento dei prodotti è consentita solo con l'esplicita autorizzazione da parte della Einhell Germany AG.

Con riserva di apportare modifiche tecniche

## Informazioni sul Servizio Assistenza

In tutti i Paesi indicati nel certificato di garanzia disponiamo di competenti partner per il Servizio Assistenza (per i relativi dati di contatto si veda il certificato di garanzia), che sono a vostra disposizione per tutte le richieste di assistenza come riparazione, fornitura di pezzi di ricambio e parti di usura o vendita di materiali di consumo.

Si deve tenere presente che le seguenti parti di questo prodotto sono soggette a un'usura naturale o dovuta all'uso ovvero che le seguenti parti sono necessarie come materiali di consumo.

Categoria	Esempio
Parti soggette ad usura *	Batteria
Materiale di consumo/parti di consumo *	
Parti mancanti	

\* non necessariamente compreso tra gli elementi forniti!

In presenza di difetti o errori vi preghiamo di denunciare il caso sul sito internet [www.Einhell-Service.com](http://www.Einhell-Service.com). Vi preghiamo di descrivere con precisione l'anomalia e a tal riguardo di rispondere in ogni caso alle seguenti domande:

- L'apparecchio ha già funzionato una volta o era difettoso fin dall'inizio?
- Avete notato qualcosa prima che si manifestasse il difetto (sintomo prima del difetto)?
- A vostro parere che cosa non funziona nell'apparecchio (sintomo principale)?  
Descrivete che cosa non funziona.

## Certificato di garanzia

Gentili clienti,

i nostri prodotti sono soggetti ad un rigido controllo di qualità. Se l'apparecchio non dovesse tuttavia funzionare correttamente, ci scusiamo e vi preghiamo di rivolgervi al nostro servizio di assistenza clienti all'indirizzo indicato in questa scheda di garanzia. Siamo a vostra disposizione anche telefonicamente al numero del Servizio Assistenza indicato. Per la rivendicazione dei diritti di garanzia vale quanto segue:

1. Le presenti condizioni di garanzia si rivolgono esclusivamente a consumatori, vale a dire a persone fisiche che non intendono utilizzare questo prodotto né in ambito professionale né per altre attività di lavoro autonomo. Le presenti condizioni di garanzia regolano prestazioni di garanzia supplementari che il produttore su indicato concede in aggiunta alla garanzia legale agli acquirenti di nuovi apparecchi. La presente garanzia non tocca i vostri diritti al ricorso in garanzia previsti dalla legge. Le nostre prestazioni di garanzia sono per voi gratuite.
2. La prestazione di garanzia riguarda esclusivamente i difetti di un nuovo apparecchio da voi acquistato del produttore di cui sopra, riconducibili a errori di materiale o di produzione, ed è limitata, a nostra discrezione, all'eliminazione di questi difetti dell'apparecchio o alla sostituzione dell'apparecchio stesso.  
Tenete presente che i nostri apparecchi non sono stati costruiti per l'impiego artigianale, professionale o imprenditoriale. Pertanto un contratto di garanzia non viene concluso se l'apparecchio è stato usato entro il periodo di garanzia in attività artigianali, imprenditoriali o industriali o se è stato sottoposto a sollecitazioni equivalenti.
3. Sono esclusi dalla nostra garanzia:
  - Danni all'apparecchio causati dalla mancata osservanza delle istruzioni di montaggio o per un'installazione non corretta, dalla mancata osservanza delle istruzioni per l'uso (come ad es. collegamento a una tensione di rete o a un tipo di corrente non corretti), dalla mancata osservanza delle norme relative alla manutenzione e alla sicurezza, dall'esposizione dell'apparecchio a condizioni ambientali anomale o per la mancata esecuzione di pulizia e manutenzione.
  - Danni all'apparecchio dovuti a usi impropri o illeciti (come per es. sovraccarico dell'apparecchio o utilizzo di utensili di ricambio o accessori non consentiti), alla penetrazione di corpi estranei nell'apparecchio (come per es. sabbia, pietre o polvere, danni dovuti al trasporto), all'impiego della forza o a influenze esterne (come per es. danni causati da caduta).
  - Danni all'apparecchio o a parti di esso da ricondurre a un'usura comune, dovuta all'uso o di altro tipo naturale.
4. Il periodo di garanzia è 24 mesi e inizia a partire dalla data di acquisto dell'apparecchio. I diritti di garanzia devono essere fatti valere prima della scadenza del periodo di garanzia, entro due settimane dopo avere accertato il difetto. È esclusa la rivendicazione di diritti di garanzia dopo la scadenza del relativo periodo. La riparazione o la sostituzione dell'apparecchio non comporta una proroga del periodo di garanzia e con questa prestazione per l'apparecchio o per pezzi di ricambio eventualmente installati non inizia un nuovo periodo di garanzia. Ciò vale anche nel caso in cui si ricorra a un servizio sul posto.
5. Per rivendicare il diritto di garanzia vi preghiamo di comunicare che l'apparecchio è difettoso tramite sito internet: [www.Einhell-Service.com](http://www.Einhell-Service.com). Tenete a portata di mano il documento di acquisto o altri documenti come prova dell'acquisto del vostro apparecchio nuovo. Apparecchi inviati senza i relativi documenti o senza targhetta d'identificazione sono esclusi dalla prestazione di garanzia perché non possono essere classificati in modo corrispondente. Se il difetto dell'apparecchio rientra nella nostra prestazione di garanzia, ricevete prontamente l'apparecchio riparato o un apparecchio nuovo.

Naturalmente effettuiamo a pagamento anche riparazioni sull'apparecchio che non rientrano o non rientrano più nella garanzia. A tale scopo inviate l'apparecchio all'indirizzo del nostro Centro Assistenza.

Per parti mancanti, di consumo e soggette a usura rimandiamo alle limitazioni di questa garanzia secondo le informazioni sul Servizio Assistenza di queste istruzioni per l'uso.

**Fare!**

Ved brug af el-værktøj er der visse sikkerhedsforanstaltninger, der skal respekteres for at undgå skader på personer og materiel. Læs derfor betjeningsvejledningen / sikkerhedsanvisningerne grundigt igennem. Opbevar betjeningsvejledningen et praktisk sted, så du altid kan tage den frem efter behov. Husk at lade betjeningsvejledningen / sikkerhedsanvisningerne følge med værktøjet, hvis du overdrager det til andre. Vi fraskriver os ethvert ansvar for skader på personer eller materiel, som måtte opstå som følge af, at anvisningerne i denne betjeningsvejledning, navnlig vedrørende sikkerhed, tilsidesættes.

**Forklaring af de anvendte symboler (se fig. 18)**

1. **Fare!** - Læs betjeningsvejledningen for at reducere risikoen for personskade.
2. **Forsigtig! Brug høreværn.** Støjudviklingen fra maskinen kan forårsage høretab.
3. **Forsigtig! Brug støvmaske.** Ved bearbejdning af træ og andre materialer kan der dannes sundhedsskadeligt støv. Der må ikke arbejdes i asbestholdigt materiale!
4. **Forsigtig! Brug beskyttelsesbriller.** Gnister, som opstår under arbejdet, eller splinter, spån og støv, som står ud fra maskinen, kan forårsage synstab.
5. Akkumulatorbatterierne må kun opbevares i tørre rum ved en omgivelsestemperatur på +10 °C - +40 °C. Akkumulatorbatterier skal opbevares opladet (ladet mindst 40%).

**1. Sikkerhedsanvisninger**

Relevante sikkerhedsanvisninger finder du i det medfølgende hæfte.

**Advarsel!**

**Læs alle sikkerhedsanvisninger, anvisninger, illustrationer og tekniske data, som dette el-værktøj er udstyret med.** Følges de efterfølgende anvisninger ikke, kan dette føre til elektrisk stød, brand og/eller alvorlige kvæstelser.  
**Alle sikkerhedsanvisninger og øvrige anvisninger skal opbevares for senere brug.**

**2. Produktbeskrivelse og leveringsomfang****2.1 Produktbeskrivelse (billede 1+2)**

1. Akku-fræseenhed
2. Frigørelsesknap
3. Tænd-/sluk-knap
4. Hastighedsregulering
5. Spindellås
6. Spændemøtrik
7. Håndtag
8. Finjustering
9. Skala
10. Visning
11. Kontramøtrik
12. Dybdeindstilling
13. Endestop
14. Dybdestop
15. Beskyttelsesafdækning
16. Holder til parallelstop
17. Fikseringsskruer til holder til parallelstop
18. Fikseringsskrue til parallelstop
19. Spændegreb
20. Udsugningsadapter
21. Fikseringsskrue til udsugningsadapter
22. Fikseringsskrue til fræseenhed
23. Gaffelnøgle
24. Spændepatron 6 mm
25. Spændepatron 8mm
26. Cirkelpinol
27. Parallelstop
28. Overfræse-indsats
29. LED-lys
30. Skala

**2.2 Leveringsomfang**

Kontroller på grundlag af det beskrevne leveringsomfang, at varen er komplet. Hvis nogle dele mangler, bedes du senest inden 5 hverdage efter købet af varen henvende dig til vores servicecenter eller det sted, hvor du har købt varen, med forevisning af gyldig købskvittering. Vær her opmærksom på garantioversigten, der er indeholdt i serviceinformationerne bagest i vejledningen.

- Åbn pakken, og tag forsigtigt maskinen ud af emballagen.
- Fjern emballagematerialet samt emballage- og transportsikringer (hvis sådanne forefindes).
- Kontroller, at der ikke mangler noget.
- Kontroller maskine og tilbehør for transportskader.
- Opbevar så vidt muligt emballagen indtil garantiperiodens udløb.

**Fare!**

**Maskinen og emballagematerialet er ikke legetøj! Børn må ikke lege med plastikposer, folier og smådele! Fare for indtagelse og kvælning!**

- Akku-fræseenhed
- Overfræse-indsats
- Udsugningsadapter
- Cirkelpinol
- Klembøsning 6+8 mm
- Parallelstop
- Gaffelnøgle (2x)
- Beskyttelsesafdækning
- Original betjeningsvejledning
- Sikkerhedsanvisninger

### 3. Formålsbestemt anvendelse

Akku-overfræser er særligt velegnet til træ- og kunststofbearbejdning, desuden til udkæring af knaster, fræsning af noter, udarbejdning af fordybninger, kopiering af kurver og skriftræk, kantfræsning osv. Akku-overfræser må ikke anvendes til bearbejdning af metal, sten osv.

Produktet må kun anvendes i overensstemmelse med det tiltænkte formål. Enhver anden form for anvendelse er ikke tilladt. Vi fraskriver os ethvert ansvar for skader, det være sig på personer eller materiel, der måtte opstå som følge af, at produktet ikke er blevet anvendt korrekt. Dette er alene brugerens/ejerens ansvar.

Bemærk, at vore produkter ikke er konstrueret til erhvervsmæssig, håndværksmæssig eller industriel brug. Vi fraskriver os ethvert ansvar, såfremt produktet anvendes i erhvervsmæssigt, håndværksmæssigt, industrielt eller lignende øjemed.

### 4. Tekniske data

Spændingsforsyning motor: ..... 18 V  
 Omdrejningstal i tomgang: . 10.000 - 30.000 min<sup>-1</sup>  
 Slaghøjde: ..... 40 mm (fræsedybde)  
 Spændepatron: ..... Ø 8 og Ø 6 mm  
 Til profilfræsere maks.: ..... 30 mm  
 Vægt Akku-overfræser: ..... 2,4 kg

**Fare!****Støj og vibration**

Støj- og vibrationstal er beregnet i henhold til EN 62841.

Lydtryksniveau  $L_{pA}$  ..... 80,4 dB(A)  
 Usikkerhed  $K_{pA}$  ..... 3 dB  
 Lydeffektniveau  $L_{WA}$  ..... 91,4 dB(A)  
 Usikkerhed  $K_{WA}$  ..... 3 dB

**Brug høreværn.**

Støjudviklingen fra maskinen kan forårsage høretab.

Samlede svingningstal (vektorsum for tre retninger) beregnet i henhold til EN 62841.

**Håndtag**

Svingningsemissionstal  $a_h = 1,983 \text{ m/s}^2$   
 Usikkerhed  $K = 1,5 \text{ m/s}^2$

De angivne samlede svingningsværdier og de angivne støjemissionsværdier er blevet målt iht. en standardiseret analyseproces og kan anvendes til at sammenligne el-værktøj indbyrdes.

De angivne samlede svingningsværdier og de angivne støjemissionsværdier kan også bruges til at gennemføre en foreløbig vurdering af belastningen.

**Advarsel:**

Svingnings- og støjemissionerne kan afvige fra de angivne værdier, når el-værktøjet bruges, dette afhænger af den måde, el-værktøjet bruges på, og især af, hvilke typen emne der bearbejdes.

**Støjudvikling og vibration skal begrænses til et minimum!**

- Brug kun intakte og ubeskadigede maskiner.
- Vedligehold og rengør maskinen med jævne mellemrum.
- Tilpas arbejdsmåden efter maskinen.
- Overbelast ikke maskinen.
- Lad i givet fald maskinen underkaste et eftersyn.
- Sluk maskinen, når den ikke benyttes.

**Forsigtig!****Tilbageværende risici**

**Også selv om du betjener el-værktøjet forsikringsmæssigt, er der stadigvæk nogle risikofaktorer at tage højde for. Følgende farer kan opstå, alt efter el-værktøjets type og konstruktionsmåde:**

1. Lungeskader, såfremt der ikke bæres egnet

- støvmaske.
- 2. Høreskader, såfremt der ikke bæres egnet høreværn.
- 3. Helbredsskader, som følger af hånd-arm-vibration, såfremt værktøjet benyttes over et længere tidsrum eller ikke håndteres og vedligeholdes forskriftsmæssigt.

## 5. Inden ibrugtagning

Inden produktet sluttes til strømforsyningsnettet, skal det kontrolleres, at angivelserne på mærkepladen svarer til strømforsyningsnettets data.

### Advarsel!

**Træk altid stikket ud af stikkontakten, inden du foretager indstillinger på produktet.**

### 5.1 Montering af udsugningsstuds (fig. 1.2/pos. 20)

**Forsigtig! Af helbredsmæssige årsager er støvudsugning absolut påkrævet.**

- **Forbind akku-produktet til en støvsuger eller en støvudsugningsanordning via udsugningsstudsens (20). Herved opnås en optimal støvudsugning fra saveemnet. Fordele:** Du skåner såvel maskinen som dit helbred. Desuden holdes arbejdsområdet rent, ligesom sikkerheden i arbejdet øges.
- Støv, der opstår under arbejdet, kan være farligt. Bemærk afsnittet "Sikkerhedsanvisninger".
- Den støvsuger, der anvendes til udsugning, skal være egnet til det bearbejdede materiale. Brug en specialsuger, hvis du arbejder med meget sundhedsskadelige materialer.

### Akku-overfræser (fig. 1.2/pos. 20)

- Fastgør udsugningsadapteren (20) til fræsesålen (a) med de to sikringskroge og skru den fast med fikseringsskruen til udsugningsadapter (21).
- Udsugningsadapteren (20) kan sluttes til udsugningsenheder (støvsuger) med sugeslange.
- Udsugningsadapterens indvendige diameter udgør 36 mm. Fastgør nu en passende sugeslange til udsugningsadapteren.

### 5.2 Montering af beskyttelsesafdækning (fig. 3/pos. 15)

Monter beskyttelsesafdækningen (15) som vist på figur 3.

Beskyttelsesafdækningen (15) fjernes ved at trække den fremad.

### 5.3 Montering af parallelstop (fig. 4/pos. 27)

- Skub holderen til parallelstop (16) (se billede 1.1) ind i de fastlagte føringer på fræsesålen (a) og fastgør den med de to fikseringsskruer til holder til parallelstop (17).
- Åbn fikseringsskruen til parallelstop (18) på holderen til parallelstop (16).
- Sæt parallelstopet (27) - som ses på billede 4 - ind i holderen til parallelstop (16) og spænd fikseringsskruen til parallelstop (18) igen.
- Indstil parallelstopet (27) til det ønskede mål og spænd fast med vingeskruen (c).

### 5.4 Montering af cirkelpinol (fig. 5/pos. 26)

- Med cirkelpinolen (26) kan du fræse cirkelrunde områder.
- Løsn hertil vingemøtrikken (c) og fjern den forreste del på parallelstopet (27).
- Skru cirkelpinolen (26) sammen med parallelstopet (27) som vist på billedet.
- Monter nu parallelstopet (27) med cirkelpinolen (26) på overfræseren. Montering foregår som beskrevet i punkt 5.3, dog monteres parallelstopet (27) drejet 180°, så cirkelpinolen (26) peger nedad (fig. 5).
- Indstil den ønskede radius mellem cirkelpinol (26) og fræser.
- Positioner cirkelpinolen (26) i midten af den cirkel, der skal fræses.

### 5.5 Montering/afmontering af akku-fræseenhed (fig. 6)

**Advarsel! Træk akkumulatorbatteriet ud.**

- Akku-fræseenheden (1) sættes ind i overfræse-indsatsen (28) ved at løsne fikseringsskruen til fræseenhed (22) og sætte akku-fræseenheden (1) i.
- Spænd nu fikseringsskruen til fræseenhed (22) igen.

### 5.6 Montering/afmontering af fræseværktøj (fig. 7-11)

**Advarsel! Træk akkumulatorbatteriet ud.**

**Forsigtig! Efter arbejdet med overfræseren er fræseværktøjet meget varmt i forholdsvist lang tid!**

**Forsigtig! Fræsere er meget skarpe. Brug altid sikkerhedshandsker, når du håndterer fræseværktøj.**

- For at lette fræserskiftet tages akku-fræseenheden (1) ud af den pågældende indsats iht. beskrivelsen under pkt. 5.5
- I Akku-overfræser kan fræsere indsættes med en skaftdiameter på 6 mm og 8 mm. De fleste fræsere fås i begge størrelser.
- Du kan bl.a. benytte fræsere af følgende materialer:
  - - **HSS** - egnet til bearbejdning af blødt træ
  - - **TCT** - egnet til bearbejdning af hårdt træ, spånplader og kunststoffer.
- Vælg det fræseværktøj, der passer til dit anvendelsesformål.
- **Første gang fræsere benyttes:** Tag plastemballagen af fræsehovederne.
- Rengør fræsereens møtrik, spændepatron og skaft, inden den sættes i.
- Løsn spændemøtrikken (6) med de to gaffelnøgler (23).
- Tag evt. den fræser, der skal afmonteres, ud af spændepatronen (24/25)
- Vælg det fræseværktøj, der passer til dit anvendelsesformål.
- Vælg den spændepatron (24/25), der passer til den valgte fræser (f).
- Sæt nu spændepatronen (24/25) ind i fræse-spindlen (fig. 8).
- Sæt spændemøtrikken (6) på igen (fig. 9).
- Før fræsereens skaft ind i spændepatronen (fig. 10).
- Hold spindellåsen (5) trykket ind og spænd spændemøtrikken (6) med hånden (fig. 10).
- Bemærk! Spindellåsen må ikke bruges til at spænde med gaffelnøglen (23)!
- Spænd spændemøtrikken (6) med de to gaffelnøgler (23).
- Fræsere skal føres mindst 20 mm ind i spændepatronen (24/25).
- Kontroller, inden du tager maskinen i brug, at fræseværktøjet sidder godt fast og kører lige rundt!

**5.7 Justering af endestop (fig. 12/pos. 13)**

Endestoppene (13) kan justeres i højden alt efter behov. Drej skruen på endestoppet (13) i den ønskede stophøjde med en unbrakonøgle.

Advarsel! Fjern indstillings- og monteringsværktøj igen, før arbejdet startes.

## 6. Betjening

- Undgå brug af fræsere, som er beskadigede eller er af middelmådig kvalitet. Brug kun fræseværktøj med en skaftdiameter på 6 mm eller 8 mm. Fræsere skal desuden være dimensionerede til den pågældende tomgangshastighed.
- Spænd arbejdsemnet fast, så det ikke kan slynges væk under arbejdet. Benyt spændeanordninger.
- Fræs aldrig hen over metaldele, skruer, søm osv.

**6.1 Tænd/sluk-knap (fig. 1/pos. 3)**

**Af sikkerhedsmæssige grunde er akku-overfræser udstyret med en indkoblingspærre.**

- Tryk på oplåse-/låsetasten (2) for at tænde. Dette bekræftes ved, at LED-lampen (29) begynder at lyse.
- Tryk nu på tænd-/sluk-knappen (3) i løbet af de næste 10 sekunder.
- Trykkes der ikke på tænd-/sluk-knappen i løbet af 10 sekunder, slukker LED-lyset (29) igen, hvorefter produktet ikke kan tændes.
- Der slukkes ved at trykke på oplåse-/låsetasten (2) eller på tænd-/sluk-knappen (3)

**6.2 Hastighedsregulering (fig. 12/pos. 4)**

Det egnede omdrejningstal er afhængig af det materiale, der skal bearbejdes, samt fræsereens diameter. Vælg med kontakten til hastighedsregulering (4) et omdrejningstal i området mellem 10.000 og 30.000 min<sup>-1</sup>. Du kan vælge mellem 6 forskellige kontaktstillinger.

**Omdrejningstallene i de forskellige kontaktstillinger er som følger:**

Kontaktposition 1: ca. 10.000 min<sup>-1</sup>  
(min. omdrejningstal)  
Kontaktposition 2: ca. 14.000 min<sup>-1</sup>  
Kontaktposition 3: ca. 19.000 min<sup>-1</sup>  
Kontaktposition 4: ca. 22.000 min<sup>-1</sup>  
Kontaktposition 5: ca. 25.000 min<sup>-1</sup>  
Kontaktposition 6: ca. 30.000 min<sup>-1</sup>  
(maks. omdrejningstal)

**Øg omdrejningstal:**

Flyt hastighedsregulator (4) i plus-retningen.

**Mindsk omdrejningstal:**

Flyt hastighedsregulator (4) i minus-retningen.



### 6.3 Indstilling af fræsedybde (fig. 12)

- Sæt maskinen på arbejdsemnet.
- Løsn kontramøtrikken (11) og spændegrebet (19).
- Bevæg langsomt maskinen ned og tryk på dybdeindstillingen (12), indtil fræsere berører arbejdsemnet.
- Spænd spændegrebet (19).
- Stil finjusteringen (8) på 0.
- Indstil endestoppet (13) således, at dybdestoppet (14) befinder sig over det endestop (13), der er lavest indstillet.
- Sænk dybdestoppet (14) ned ved at trykke på dybdeindstillingen (12), indtil det berører endestoppet (13). Spænd herefter kontramøtrikken (11) og løsn spændegrebet (19).
- Stil markøren (10) på skalaens (9) nulpunkt.
- Løsn kontramøtrikken (11).
- Skub dybdestoppet (14) op, indtil markøren (10) viser den ønskede fræsedybde på skalaen (9). Spænd kontramøtrikken (11) igen.
- Kontroller indstillingen ved en prøvefræsning på et stykke affaldstræ.
- Nu kan der foretages en finjustering af fræsedybden: Drej finjusteringen (8) til det ønskede mål.

**Drejning af finjusteringen (8) mod urets retning:** højere fræsedybde

**Drejning af finjusteringen (8) i urets retning:** lavere fræsedybde

En delestregs drejning af finjusteringen (8) svarer til en ændring af fræsedybden på 0,1 mm, en hel omdrejning svarer til 1 mm.

### 6.4 Fræsning

- Tjek, at der ikke sidder fremmedlegemer fast på arbejdsemnet, som vil kunne beskadige fræsere.
- Tag fat i maskinens to håndtag (7).
- Placer akku-overfræsere på arbejdsemnet.
- Indstil fræsedybden i henhold til punkt 6.3.
- Vælg et omdrejningstal i henhold til punkt 6.2, og tænd for maskinen (se punkt 6.1)
- Afprøv maskinens indstillinger på et stykke affaldstræ.
- Lad maskinen nå sin fulde hastighed. Sænk først herefter fræsere ned til sin arbejdshøjde og blokerer produktet med spændegrebet (19).

**Fræsere retning:** Fræsere drejer i urets retning. Fræsning skal altid ske mod omløbsretningen for

at undgå uheld (fig. 13).

**Fremføring:** Det er meget vigtigt, at emnet bearbejdes med den rigtige fremføring. Vi anbefaler, at du udfører et par prøvefræsninger med et stykke affaldstræ af samme type, inden du bearbejder det egentlige arbejdsemne. På den måde finder du nemt den bedste arbejdshastighed.

#### For lav fremføring:

Fræsere kan blive overophedet. Ved bearbejdning af brændbart materiale, som f.eks. træ, er der fare for, at der går ild i arbejdsemnet.

#### For høj fremføring:

Fræsere kan tage skade. Fræsekvalitet: Rå og ujævn.

Lad fræsere køre helt ud til standsning, inden du fjerner arbejdsemnet, eller inden du lægger over fræsere fra dig.

### 6.5 Trinvis fræsning

Der skal arbejdes med flere trin, afhængig af det materiale, der skal bearbejdes, og af fræsedybden.

- Juster endestoppene i henhold til punkt 5.7.
- Skal der fræses i flere trin, skal du dreje endestoppet (13) i henhold til punkt 6.3, efter at fræsedybden er blevet indstillet, således at dybdestoppet (14) befinder sig over det højeste endestop (13).
- Fræs i denne indstilling. Når den første fræseproces er fuldført, indstilles endestoppet (13) således, at dybdestoppet (14) befinder sig over det midterste endestop. Udfør også en fræseproces i denne indstilling.
- Indstil nu det laveste endestop og kørs fræsningen til ende.

### 6.6 Fræsning af cirkler med cirkelpinolen (26)

Sådan fræsere du cirkler omkring et midtpunkt:

- Monter og indstil cirkelpinolen (26) i henhold til punkt 5.4.
- Sæt cirkelpinolen (26) på midtpunktet af den cirkel, der skal fræses, og tryk.
- Udfør fræsning i henhold til punkt 6.4.

### 6.7 Fræsning med parallelstop (27)

For at fræse langs med en retliniet emneyderkant gør du således:

- Monter parallelstop (27) i henhold til punkt 5.3
- Før parallelstop (27) langs med emnets yderkant.

- Udfør fræsning i henhold til punkt 6.4.

### 6.8 Frihåndsfræsning

Akku-overfræser kan også benyttes helt uden føringsstænger. Til frihåndsfræsning kan der udføres kreativt fræsearbejde som f.eks. fremstilling af skriftræk.

- Til dette arbejde bruges kun en meget flad fræseindstilling!
- Bemærk fræsernes omdrejningsretning ved bearbejdning af arbejdsområdet (fig. 13).

### 6.9 Form- og kantfræsning (fig. 14)

- Til form (a) – og kantfræsning (b) kan der også anvendes specielle fræsere med anløbsring.
- Monter fræseren.
- Før forsigtigt maskinen hen til arbejdsområdet
- Før styretappen eller kuglelejet (c) langs med arbejdsområdet, idet du trykker let.

#### Advarsel:

**Fræs ad flere omgange ved større fræsedybder, alt efter materiale. Hold fast i produktet med begge hænder ved alle former for fræsearbejde.**

### 6.10 Opladning af LI-akku-pack (fig. 15-16)

1. Træk akku-pack'en (k) ud af håndtaget, mens du trykker anslagsknappen (l) ned.
2. Kontroller, at netspændingen, som står anført på mærkepladen, svarer til den forhåndenværende netspænding. Sæt stikket til opladeren (m) i stikkontakten. Den grønne LED begynder at blinke.
3. Indsæt akkumulatorbatteriet i ladeadapteren.

Under punkt 10 ('Visninger på ladeadapteren') findes en oversigt, der forklarer betydningen af LED-visningerne på ladeadapteren.

Hvis det ikke skulle være muligt at oplade batteridelen, så kontrollér

- om der er netspænding på stikdåsen
- om kontakten på opladerens ladekontakter er fejlfri.

Såfremt det stadig ikke er muligt at oplade batteridelen, bedes De sende

- opladeren
  - og batteridelen
- til vores kundeservice.

**Kontakt vores kundeservice eller den forretning, hvor du har købt produktet, hvis du har**

**brug for at vide, hvordan produktet sendes korrekt.**

**Ved forsendelse og bortskaffelse af akkumulatorbatterier og akkumaskine skal disse indpakkes særskilt i en plastikpose, for at undgå kortslutning og brand!**

Sørg for at genoplade akkupack'en i god tid for at sikre en lang levetid. Genopladning skal under alle omstændigheder ske, når du kan konstatere, at maskinens ydelse er aftagende. Undgå, at akkupack'en aflades helt. Det vil ødelægge akkupack'en!

### 6.11 Batteri-kapacitetsindikator (fig. 17/pos. n)

Tryk på kontakt for batteri-kapacitetsindikator (o). Batteri-kapacitetsindikatoren (n) indikerer batteriets ladetilstand ved hjælp af 3 LED'er.

#### Alle 3 LED'er lyser:

Akkuen er fuldt opladet.

#### 2 eller 1 LED(er) lyser

Akkubatteriet råder over tilstrækkelig restkapacitet.

#### 1 LED blinker:

Akkubatteriet er afladt; oplad akkubatteriet.

#### Alle LED-lamper blinker:

Akkumulatorbatteriets temperatur er underskredet. Fjern akkumulatorbatteriet fra produktet og lad akkumulatorbatteriet hvile en dag ved stuetemperatur. Fremkommer fejlen igen, er akkumulatorbatteriet meget afladet og defekt. Fjern akkumulatorbatteriet fra produktet. Et defekt akkumulatorbatteri må ikke længere bruges og oplades.

## 7. Rengøring, vedligeholdelse og reservedelsbestilling

#### Fare!

Træk stikket ud af stikkontakten inden vedligeholdelsesarbejde.

### 7.1 Rengøring

- Hold så vidt muligt beskyttelsesordninger, luftsprækker og motorhuset fri for støv og snavs. Gnid maskinen ren med en ren klud, eller foretag trykluftudblæsning med lavt tryk.

- Vi anbefaler, at maskinen rengøres hver gang efter brug.
- Rengør af og til maskinen med en fugtig klud og lidt blød sæbe. Undgå brug af rengørings- eller opløsningsmiddel, da det vil kunne ødelægge maskinens kunststofdele. Pas på, at der ikke kan trænge vand ind i maskinens indvendige dele. Trænger der vand ind i et el-værktøj, øger det risikoen for elektrisk stød.

### 7.2 Vedligeholdelse

Der findes ikke yderligere dele, som skal vedligeholdes inde i maskinen.

### 7.3 Reservedelsbestilling:

Ved bestilling af reservedele bedes følgende oplyst:

- Produktets typebetegnelse
- Produktets varenummer
- Produktets identnummer
- Nummeret på den ønskede reservedel

Aktuelle priser og øvrig information findes på [www.Einhell-Service.com](http://www.Einhell-Service.com)

## 8. Bortskaffelse og genanvendelse

Produktet leveres indpakket for at undgå transportskader. Emballagen består af råmaterialer og kan genanvendes eller indleveres på genbrugsstation. Produktet og dets tilbehør består af forskelligartede materialer, f.eks. metal og plast. Defekte produkter må ikke smides ud som almindeligt husholdningsaffald. For at sikre en fagmæssig korrekt bortskaffelse skal produktet indleveres på et affaldsdepot. Hvis du ikke har kendskab til lokalt affaldsdepot, så kontakt din kommune.

## 9. Opbevaring

Maskinen og dens tilbehør skal opbevares på et mørkt, tørt og frostfrit sted uden for børns rækkevidde. Den optimale lagertemperatur ligger mellem 5 og 30°C. Opbevar el-værktøjet i den originale emballage.

## 10. Visning på ladeaggregat

Visningsstatus		Betydning og påkrævet handling
Rød lysdiode	Grøn lysdiode	
Slukket	Blinker	<b>Standby-modus</b> Ladeaggregatet er forbundet med nettet og klar til drift, akkumulatorbatteriet er ikke i ladeaggregatet
Tændt	Slukket	<b>Opladning</b> Ladeaggregatet lader akkumulatorbatteriet op i hurtigladningsmodus. De pågældende ladetider findes direkte på ladeaggregatet. Bemærk! De faktiske ladetider kan afvige noget fra de angivne ladetider afhængigt af den eksisterende akkuladning.
Slukket	Tændt	<b>Akkumulatorbatteriet er opladt og klar til brug. (READY TO GO)</b> Herefter skiftes til skånende opladning, indtil fuldstændig opladning er nået. Lad hertil akkumulatorbatteriet blive ca. 15 min. længere på ladeaggregatet. <b>Påkrævet handling:</b> Tag akkumulatorbatteriet ud af ladeaggregatet. Afbryd ladeaggregatet fra strømforsyningsnettet.
Blinker	Slukket	<b>Tilpasningsopladning</b> Ladeaggregatet befinder sig i funktionen for skånsom opladning. Her oplades akkumulatorbatteriet af sikkerhedsgrunde langsommere og skal bruge mere tid. Det kan have følgende årsager: - Akkumulatorbatteriet er ikke blevet opladet i meget lang tid. - Akkumulatorbatteriets temperatur ligger ikke i det ideelle område. <b>Påkrævet handling:</b> Vent, indtil ladeprocessen er færdig, akkumulatorbatteriet kan stadigvæk oplades.
Blinker	Blinker	<b>Fejl</b> Opladning er ikke længere mulig. Akkumulatorbatteriet er defekt. <b>Påkrævet handling:</b> Et defekt akkumulatorbatteri må ikke længere oplades. Tag akkumulatorbatteriet ud af ladeaggregatet.
Tændt	Tændt	<b>Temperaturfejl</b> Akkumulatorbatteriet er for varmt (f.eks. direkte solindfald) eller for koldt (under 0° C). <b>Påkrævet handling:</b> Tag batteriet ud, og opbevar det 1 dag ved stuetemperatur (ca. 20° C).



Kun for EU-lande

Smid ikke el-værktøj ud som almindeligt husholdningsaffald!

I medfør af Rådets direktiv 2012/19/EF om affald af elektrisk og elektronisk udstyr og dets omsættelse i den nationale lovgivning skal brugt el-værktøj indsamles separat og indleveres til videreanvendende formål på miljømæssig forsvarlig vis.

Recycling-alternativ til tilbagesendelse:

Ejeren af el-værktøjet er – med mindre denne tilbagesender maskinen – forpligtet til at bortskaffe maskinen og dens dele ifølge miljøforskrifterne. Den brugte maskine kan indleveres hos en genbrugsstation – spørg evt. personalet her, eller forhør dig hos din kommune. Tilbehør og hjælpemidler, som følger med maskinen, og som ikke indeholder elektriske dele, er ikke omfattet af ovenstående.

Kontroller før bortskaffelsen, at akkuer og lyskilder (f.eks. glødepære) er taget ud af produktet.

Genoptryk eller anden kopiering af dokumentation og følgedokumenter til produkter, også i uddrag, er kun tilladt med udtrykkelig tilladelse fra Einhell Germany AG.

Ret til tekniske ændringer forbeholdes

## Serviceinformationer

I alle lande, der er nævnt i garantibeviset, råder vi over kompetente servicepartnere, hvis kontaktdata fremgår af garantibeviset. De står til din rådighed i forbindelse med enhver form for service som f.eks. reparation, anskaffelse af reservedele og sliddele eller køb af forbrugsmaterialer.

Vær opmærksom på, at følgende dele på produktet slides som følge af brug eller udsættes for naturligt slid resp. at følgende dele anses som forbrugsmaterialer.

Kategori	Eksempel
Sliddele*	Akku
Forbrugsmateriale/ forbrugsdele*	
Manglende dele	

\* er ikke nødvendigvis indeholdt i leveringsomfanget!

Konstateres mangler eller fejl, bedes du melde fejlen på internettet under [www.Einhell-Service.com](http://www.Einhell-Service.com). Det er vigtigt at beskrive fejlen så nøjagtigt som muligt og i hvert fald besvare følgende spørgsmål:

- Har produktet fungeret, eller var det defekt fra begyndelsen?
- Har du bemærket noget usædvanligt, inden defekten opstod (symptom før defekt)?
- Hvilken fejlfunktion mener du, at produktet er berørt af (hovedsymptom)?  
Beskriv venligst fejlfunktionen.

## Garantibevis

Kære kunde!

Vore produkter er underlagt en streng kvalitetskontrol. Hvis produktet alligevel på et tidspunkt skulle udvise fejl, beklager vi naturligvis dette, i dette tilfælde beder vi dig kontakte vores kundeservice på adressen, som er anført på dette garantibevis. Du kan naturligvis også ringe til os på det anførte servicenummer. For indfrielse af garantikrav gælder følgende:

1. Disse garantibetingelser retter sig udelukkende til forbrugere, dvs. naturlige personer, der hverken vil bruge dette produkt i forbindelse med udøvelse af deres erhvervsmæssige eller andet selvstændigt arbejde. Disse garantibetingelser regulerer ekstra garantiydelse, som nedenstående producent lover købere af sine nye apparater som supplement til den lovfastsatte garanti. Garantibestemmelser fastsat ved lov berøres ikke af nærværende garanti. Vores garantiydelse er gratis.
2. Garantiydelsen dækker udelukkende mangler på et nyt apparat fra nedenstående producent, der skyldes materiale- eller produktionsfejl, og vi har ret til at vælge, om sådanne mangler afhjælpes på produktet, eller om produktet udskiftes.  
Bemærk, at vore produkter ikke er konstrueret til erhvervsmæssig, håndværksmæssig eller faglig brug. Garantien dækker således ikke forhold, hvor produktet er blevet brugt i erhvervsmæssige, håndværksmæssige eller faglige virksomheder eller er blevet udsat for lignende belastning.
3. Garantien dækker ikke følgende:
  - Skader på produktet som følge af tilsidesættelse af montagevejledningens anvisninger eller som følge af usagkyndig installation, tilsidesættelse af brugsanvisningen (f.eks. tilslutning til forkert netspænding eller strømtype) eller tilsidesættelse af vedligeholdelses- og sikkerhedsforskrifter eller som følge af at produktet udsættes for ikke normale miljøbetingelser eller manglende pleje og vedligeholdelse.
  - Skader på produktet som følge af misbrug eller usagkyndig anvendelse (f.eks. overbelastning af produktet eller brug af værktøj eller tilbehør, som ikke er godkendt), indtrængen af fremmedlegemer i produktet (f.eks. sand, sten eller støv, transportskader), brug af vold eller eksterne påvirkninger udefra (f.eks. fordi produktet tabes).
  - Skader på produktet eller dele af produktet, der skyldes almindelig brug, normalt eller andet naturligt slid.
4. Garantiperioden udgør 24 måneder at regne fra købsdatoen. Garantikrav skal gøres gældende inden garantiperiodens udløb og inden for to uger, efter at defekten er blevet konstateret. Garantikrav kan ikke gøres gældende efter garantiperiodens udløb. Reparation eller udskiftning af produktet medfører ikke forlængelse af garantiperioden, heller ikke for eventuelt indbyggede reservedele. Dette gælder også servicearbejder, der foretages på stedet.
5. Hvis du ønsker at gøre brug af garantien, bedes du melde det defekte produkt til: [www.Einhell-Service.com](http://www.Einhell-Service.com). Sørg for at have købskvitteringen eller anden form for dokumentation af købet af det nye apparat ved hånden. Apparater, der sendes ind uden passende dokumentation eller uden typeskilt, er udelukket fra garantiydelsen på grund af manglende identificering. Er defekten omfattet af garantien, vil produktet omgående blive repareret og returneret, eller du vil modtage et helt nyt.

Mod betaling udbedrer vi naturligvis også gerne defekter på produktet, som ikke/ikke længere er omfattet af garantien. Du skal blot indsende produktet til vores serviceadresse.

Hvad angår slid- og forbrugsdele samt manglende dele henviser vi til garantiens indskrænkninger i henhold til serviceinformationerne i nærværende betjeningsvejledning.

**Fara!**

Innan maskinen kan användas måste särskilda säkerhetsanvisningar beaktas för att förhindra olyckor och skador. Läs därför noggrant igenom denna bruksanvisning och dessa säkerhetsanvisningar. Förvara dem på ett säkert ställe så att du alltid kan hitta önskad information. Om maskinen ska överlåtas till andra personer måste även denna bruksanvisning och dessa säkerhetsanvisningar medfölja. Vi övertar inget ansvar för olyckor eller skador som har uppstått om denna bruksanvisning eller säkerhetsanvisningarna åsidosätts.

**Förklaring av symbolerna som används (se bild 18)**

1. **Fara!** - Läs igenom bruksanvisningen för att sänka risken för skador.
2. **Obs! Bär hörselskydd.** Buller kan leda till att hörseln förstörs.
3. **Obs! Bär dammskyddsmask.** Vid bearbetning av trä och andra material finns det risk för att hälsovådligt damm uppstår. Asbesthaltiga material får inte bearbetas!
4. **Obs! Använd skyddsglasögon.** Medan du använder elverktyget finns det risk för att gnistor uppstår eller att splitter, spån och damm slungas ut ur verktyget. Dessa kan leda till att du blir blind.
5. Förvara batterierna endast i torra utrymmen vars omgivningstemperatur uppgår till +10°C till +40°C. Förvara batterierna endast i laddat skick (laddade till minst 40 %).

**1. Säkerhetsanvisningar**

Gällande säkerhetsanvisningar finns i det bifogade häftet.

**Varning!**

**Läs igenom alla säkerhetsanvisningar, instruktioner, bilder och tekniska data som finns på detta elverktyg.** Om nedanstående instruktioner inte beaktas finns det risk för elektriska slag, brand eller allvarliga personskador.

**Spara på alla säkerhetsanvisningar och instruktioner för framtida bruk.**

**2. Beskrivning av maskinen samt leveransomfattning****2.1 Beskrivning av maskinen (bild 1+2)**

1. Batteridrivna fräsenhet
2. Uppreglingsknapp
3. Strömbrytare
4. Varvtalsreglage
5. Spindelspärr
6. Spännmutter
7. Handtag
8. Finjustering
9. Skala
10. Display
11. Kontramutter
12. Djupinställning
13. Ändanslag
14. Djupanslag
15. Skydd
16. Hållare för parallellanslag
17. Fixeringsskruvar för hållare för parallellanslag
18. Fixeringsskruv för parallellanslag
19. Spännspak
20. Utsugningsadapter
21. Fixeringsskruv för utsugningsadapter
22. Fixeringsskruv för fräsenhet
23. Gaffelnyckel
24. Spännhylsa 6 mm
25. Spännhylsa 8 mm
26. Cirkelspets
27. Parallellanslag
28. Handöverfräs-insats
29. LED-ljus
30. Skala

**2.2 Leveransomfattning**

Kontrollera att produkten är komplett med hjälp av beskrivningen av leveransen. Om delar saknas vill vi be dig ta kontakt med vårt servicecenter eller butiken där du köpte produkten inom fem dagar efter att du köpte artikeln. Tänk på att du måste visa upp ett giltigt kvitto. Beakta även garantitabellen i serviceinformationen i slutet av bruksanvisningen.

- Öppna förpackningen och ta försiktigt ut produkten ur förpackningen.
- Ta bort förpackningsmaterialet samt förpacknings- och transportsäkringar (om förhanden).
- Kontrollera att leveransen är komplett.
- Kontrollera om produkten eller tillbehörsdelen har skadats i transporten.
- Spara om möjligt på förpackningen tills garantitiden har gått ut.



**Fara!**

**Produkten och förpackningsmaterialet är ingen leksak! Barn får inte leka med plast-påsar, folie eller smådelar! Risk för att barn sväljer delar och kvävs!**

- Batteridrivna fräsenhet
- Handöverfräs-insats
- Utsugningsadapter
- Cirkelspets
- Spännhylsa 6+8 mm
- Parallellanslag
- Gaffelnyckel (2 st)
- Skydd
- Original-bruksanvisning
- Säkerhetsanvisningar

### 3. Ändamålsenlig användning

Den Batteridrivna handöverfräs är särskilt lämplig för bearbetning av virke och plast. Maskinen kan även användas till att skära ut kvistknölar, fräsa notar, utarbeta fördjupningar, kopiera kurvor och texter osv. Den Batteridrivna handöverfräs får inte användas till bearbetning av metall, sten eller liknande.

Maskinen får endast användas till sitt avsedda ändamål. Användningar som sträcker sig utöver detta användningsområde är ej ändamålsenliga. För materialskador eller personskador som resulterar av sådan användning ansvarar användaren/operatören själv. Tillverkaren påtar sig inget ansvar.

Tänk på att våra produkter endast får användas till ändamålsenligt syfte och inte har konstruerats för yrkesmässig, hantverksmässig eller industriell användning. Vi ger därför ingen garanti om produkten ska användas inom yrkesmässiga, hantverksmässiga eller industriella verksamheter eller vid liknande aktiviteter.

### 4. Tekniska data

Spänningsförsörjning motor .....	18 V
Tomgångsvarvtal .....	10 000 – 30 000 min <sup>-1</sup>
Slaghöjd .....	40 mm (fräsdjup)
Spännhylsa .....	Ø 8 och Ø 6 mm
För formfräs max. ....	30 mm
Vikt Batteridrivna handöverfräs .....	2,4 kg

**Fara!****Buller och vibration**

Buller- och vibrationsvärden har bestämts enligt EN 62841.

Ljudtrycksnivå $L_{pA}$ .....	80,4 dB(A)
Osäkerhet $K_{pA}$ .....	3 dB
Ljudeffektnivå $L_{WA}$ .....	91,4 dB(A)
Osäkerhet $K_{WA}$ .....	3 dB

**Bär hörselskydd.**

Buller kan leda till att hörseln förstörs.

Totala vibrationsvärden (vektorsumma i tre riktningar) har bestämts enligt EN 62841.

**Handtag**

Vibrationsemissionsvärde  $a_h = 1,983 \text{ m/s}^2$   
Osäkerhet  $K = 1,5 \text{ m/s}^2$

Angivna vibrationsemissionsvärden och buller värden har mätts upp enligt en standardiserad provningsmetod och kan användas om man vill jämföra olika elverktyg.

Angivna vibrationsemissionsvärden och buller värden kan även användas till en preliminär bedömning av belastningen.

**Varning:**

Beroende på hur elverktyget används, och särskilt vilken typ av arbetsstycke som bearbetas, kan de vibrationsemissions- och bullervärden som uppstår under den faktiska användningen av elverktyget avvika från angivna värden.

**Begränsa uppkomsten av buller och vibration till ett minimum!**

- Använd endast intakta maskiner.
- Underhåll och rengör maskinen regelbundet.
- Anpassa ditt arbetssätt till maskinen.
- Överbelasta inte maskinen.
- Lämna in maskinen för översyn vid behov.
- Slå ifrån maskinen om den inte används.

**Obs!****Kvarstående risker**

**Kvarstående risker föreligger alltid även om detta elverktyg används enligt föreskrift. Följande risker kan uppstå på grund av elverktygets konstruktion och utförande:**

1. Lungskador om ingen lämplig dammfiltermask används.
2. Hörselskador om inget lämpligt hörselskydd

används.

- Hälsoskador som uppstår av hand- och armvibrationer om maskinen används under längre tid eller om det inte hanteras och underhålls enligt föreskrift.

## 5. Före användning

### Varning!

**Dra alltid ut batteriet innan du gör inställningar på maskinen.**

**Innan maskinen tas i drift ska alla skydd och säkerhetsanordningar ha monterats på föreskrivet vis.**

### 5.1 Montera utsugningshylsa (bild 1.2/pos. 20)

**Obs! Av hälsoskäl är det absolut nödvändigt att en dammsugning används.**

- Anslut den batteridrivna med utsugningshylsan (20) till en dammsugare eller en dammsugningsutrustning. Därmed uppnås en optimal dammsugning vid arbetsstycket. Fördelar: Detta är skonsamt för såväl maskinen som för din egen hälsa. Ditt arbetsområde blir dessutom renare och säkrare.
- Damm som uppstår under arbete kan vara farligt. Beakta avsnittet „Säkerhetsanvisningar“.
- Dammsugaren som används till utsugning måste vara lämplig för materialet som bearbetas. Använd en specialdammsugare om du fräser starkt hälsovådliga material.

### Batteridrivna handöverfräs (bild 1.2/pos. 20)

- Haka in utsugningsadaptorn (20) med båda säkerhetskrokar vid glidskon (a) och skruva fast med fixeringskruvan för utsugningsadaptorn (21).
- Utsugningsadaptorn (20) kan anslutas till sugenheter (dammsugare) med sugslang.
- Utsugningsadaptorns innerdiameter uppgår till 36 mm. Anslut endast en passande sugslang till utsugningsadaptorn.

### 5.2 Montera skyddskåpan (bild 3/pos. 15)

Montera skyddskåpan (15) enligt beskrivningen i bild 3.

När skyddskåpan (15) ska tas av måste denna dras framåt.

### 5.3 Montera parallellanslag (bild 4/pos. 27)

- Skjut in hållaren för parallellanslaget (16) i avsedda styrningar på glidskon (a) enligt beskrivningen i bild 1.1. Fixera med båda fixeringskruvar för hållaren för parallellanslaget (17).
- Öppna fixeringskruvan för parallellanslaget (18) på hållaren för parallellanslaget (16).
- Sätt in parallellanslaget (27) i hållaren för parallellanslaget (16) enligt beskrivningen i bild 4. Dra åt fixeringskruvan för parallellanslaget (18) igen.
- Ställ in parallellanslaget (27) på avsett mått och kläm fast med vingskruven (c).

### 5.4 Montera cirkelspetsen (bild 5/pos. 26)

- Använd cirkelspetsen (26) för att fräsa cirkulära ytor.
- Lossa på vingmuttern (c) och ta bort den främre delen av parallellanslaget (27).
- Skruva fast cirkelspetsen (26) på parallellanslaget (27) enligt beskrivningen i bilden.
- Montera sedan parallellanslaget (27) inkl. cirkelspetsen (26) på handöverfräsen. Montera enligt beskrivningen under punkt 5.3, tänk dock på att parallellanslaget (27) vrids runt med 180° innan det monteras. Därmed pekar cirkelspetsen (26) nedåt (bild 5).
- Ställ in önskad radie mellan cirkelspets (26) och fräsverktyg.
- Positionera cirkelspetsen (26) i mitten av cirkeln som ska fräsas.

### 5.5 Montera / demontera batteridrivna fräsenheten (bild 6)

**Varning! Dra ut batteriet.**

- För att sätta in den batteridrivna fräsenheten (1) i handöverfräs-insatsen (28), ska fixeringskruvan för fräsenheten (22) först lossas. Sätt sedan in den batteridrivna fräsenheten (1).
- Dra nu åt fixeringskruvan för fräsenheten (22) på nytt.

### 5.6 Montera/demontera fräsverktyg (bild 7-11)

**Varning! Dra ut batteriet.**

**Obs! Efter att du har använt handöverfräsen förblir fräsverktyget mycket hett under ganska lång tid!**

**Obs! Fräsverktyg är mycket vassa. Bär alltid skyddshandskar när du hanterar fräsverktyg.**

- För att underlätta byte av fräsverktyg ska den batteridrivna fräsenheten (1) tas ut ur insatsen enligt beskrivningen i 5.5.
- I den batteridrivna handöverfräs kan du montera fräsverktyg med 6 och 8 mm skaftdiameter. De flesta fräsverktyg finns i båda storlekarna.
- Du kan använda fräsar av följande material:
- - **HSS** - Lämplig för bearbetning av mjukt virke
- - **TCT** - Lämplig för bearbetning av hårt virke, spånskivor och plast.
- Välj ett fräsverktyg som passar till den aktuella användningen.
- **Första gången fräsverktygen används:** Ta bort plastförpackningen från fråshuvudet.
- Rengör muttern, spännhylsan och skaftet innan du monterar fräsverktyget.
- Lossa på spännmuttern (6) med båda gaffelnnycklar (23).
- Om ett fräsverktyg redan sitter i måste du ta ut det ur spännhylsan (24/25)
- Välj ett fräsverktyg som passar till den aktuella användningen.
- Välj en spännhylsa (24/25) som passar till fräsverktyget (f) du har valt ut.
- Sätt därefter in spännhylsan(24/25) i frässpindelns (bild 8).
- Sätt därefter på spännmuttern (6) igen (bild 9).
- För in fräsverktygets skaft i spännhylsan (bild 10).
- Håll spindellåset (5) intryckt och dra åt spännmuttern (6) handfast (bild 10).
- Märk! Spindelspärren får inte användas till åtdragning med gaffelnnyckeln (23)!
- Dra åt spännmuttern (6) med båda gaffelnnycklar (23).
- Fräsverktyget måste skjutas in minst 20 mm i spännhylsan (24/25).
- Kontrollera att fräsverktyget sitter fast och kan rotera fritt innan du tar maskinen i drift.

### 5.7 Justera ändanslag (bild 12/pos. 13)

Vid behov kan ändanslagen (13) justeras i höjdd. Vrid på skruven på ändanslaget (13) med en insexnyckeln tills avsedd anslagshöjd har nåtts.

Varning! Ta bort inställnings- och monteringsverktyg innan du tar maskinen i drift.

## 6. Använda

- Använd inga fräsverktyg av dålig kvalitet eller fräsverktyg som har skadats. Använd endast fräsar med skaftdiameter 6 eller 8 mm. Fräsverktygen måste dessutom vara dimensionerade för tomgångsvarvtalet.
- Spänn fast arbetsstycket som ska bearbetas så att det inte kan slungas iväg under arbetets gång. Använd fastspänningsanordningar.
- Fräs aldrig över metalldelar, skruv, spik eller liknande.

### 6.1 Strömbrytare (bild 1/pos. 3)

Av säkerhetsskäl är den Batteridrivna handöverfräs utrustad med en brytarspär.

- Tryck på uppreglings-/spärrknappen (2) för att slå på. Som bekräftelse tänds LED-lampan (29).
- Tryck nu in strömbrytaren (3) inom närmsta 10 sekunder.
- Om strömbrytaren inte trycks in inom dessa 10 sekunder slocknar LED-lampan (29) igen. Maskinen kan då inte slås på.
- Slå ifrån genom att trycka antingen på uppreglings-/spärrknappen (2) eller på strömbrytaren (3)

### 6.2 Varvtalsreglering (bild 12/pos. 4)

Lämpligt varvtal är beroende av materialet som ska bearbetas och fräsverktygets diameter. Ställ in ett varvtal mellan 10 000 och 30 000 varv/min med varvtalsregleringen (4). Du kan välja ett av sex olika omkopplingslägen.

Följande varvtal gäller för omkopplarens olika lägen:

Brytarläge 1: ca 10 000 min<sup>-1</sup>  
(minimalt varvtal)  
Brytarläge 2: ca 14 000 min<sup>-1</sup>  
Brytarläge 3: ca 19 000 min<sup>-1</sup>  
Brytarläge 4: ca 22 000 min<sup>-1</sup>  
Brytarläge 5: ca 25 000 min<sup>-1</sup>  
Brytarläge 6: ca 30 000 min<sup>-1</sup>  
(maximalt varvtal)

**Höja varvtalet:**

Vrid varvtalsregleringen (4) i plus-riktning.

**Sänka varvtalet:**

Vrid varvtalsregleringen (4) i minus-riktning.

### 6.3 Ställa in fräsdjupet (bild 12).

- Ställ maskinen på arbetsstycket.
- Lossa på kontramuttern (11) och spännspaken (19).
- För maskinen långsamt och tryck in djupinställningen (12) tills fräsverktyget rör vid arbetsstycket.
- Dra åt spännspaken (19).
- Ställ finjusteringen (8) på 0.
- Ställ in ändanslaget (13) så att djupanslaget (14) befinner sig över ändanslaget (13) när det har ställts in som lägst.
- Sänk djupanslaget (14) genom att trycka djupinställningen (12) tills det rör vid ändanslaget (13). Dra sedan åt kontramuttern (11) och lossa på spännspaken (19).
- Ställ visaren (10) på nollpunkten på skalan (9).
- Lossa på kontramuttern (11).
- Skjut djupanslaget (14) uppåt tills visaren (10) står på avsett fräsdjup på skalan (9). Dra sedan åt kontramuttern (11) igen.
- Testa inställningen med en provfräsning på en avfallsbit.
- Nu kan fräsdjupet finjusteras. Vrid runt finjusteringen (8) till önskat mått.

**Vrid finjusteringen (8) motsols:** högre fräsdjup

**Vrid finjusteringen (8) medsols:** lägre fräsdjup

Om finjusteringen (8) vrids med ett delstreck motsvarar detta en förändring i fräsdjupet med 0,1 mm. Ett helt varv motsvarar 1 mm.

### 6.4 Utföra fräsning

- Kontrollera att inga främmande föremål sitter fast på arbetsstycket eftersom det annars finns risk för att fräsverktyget skadas.
- Håll fast maskinen i båda handtagen (7).
- Placera den batteridrivna handöverfräsen på arbetsstycket.
- Ställ in fräsdjupet enligt punkt 6.3.
- Välj ett varvtal enligt punkt 6.2 och slå sedan på maskinen (se punkt 6.1).
- Testa maskinens inställningar på en avfallsbit.
- Låt maskinen varva upp till maximal hastighet. Först därefter får du sänka ned fräsverktyget till arbetshöjden och blockera maskinen med spännspaken (19).

Fräsriktning: Fräsverktyget roterar medsols. Genomför alltid fräsningen mot rotationsriktningen för att undvika olycksfall (bild 13).

**Matning:** Det är mycket viktigt att arbetsstycket bearbetas med rätt slags matning. Vi rekommenderar att du gör ett par testfräsningar på en avfallsbit av samma slags virke innan du påbörjar den egentliga fräsningen på arbetsstycket. På detta sätt kan du snabbt och enkelt ta reda på den bästa arbetshastigheten.

menderar att du gör ett par testfräsningar på en avfallsbit av samma slags virke innan du påbörjar den egentliga fräsningen på arbetsstycket. På detta sätt kan du snabbt och enkelt ta reda på den bästa arbetshastigheten.

#### Alltför långsam matning:

Risk för att fräsverktyget värms upp kraftigt. Om brännbart material bearbetas, t.ex. virke, finns det risk för att arbetsstycket börjar brinna.

#### Alltför snabb matning:

Risk för att fräsverktyget skadas. Fräskvalitet: rå och ojämn.

Låt fräsverktyget varva ned helt innan du tar bort arbetsstycket eller lägger undan handöverfräsen.

### 6.5 Utföra stegvis fräsning

Beroende på avsett fräsdjup och hårdheten i materialet som ska bearbetas krävs ibland stegvis fräsning.

- Justera in ändanslagen enligt punkt 5.7.
- Om fräsningen ska utföras i flera olika steg, måste fräsdjupet ställas in och ändanslaget (13) därefter vridas enligt punkt 6.3 så att djupanslaget (14) befinner sig över det högsta ändanslaget (13).
- Utför fräsningen med denna inställning. Efter att den första fräsningen har utförts ska ändanslaget (13) ställas in så att djupanslaget (14) befinner sig över det mellersta ändanslaget. Utför en fräsning med denna inställning.
- Ställ sedan in det lägsta ändanslaget och slutför fräsningen.

### 6.6 Utföra cirkulär fräsning med cirkelspetsen (26)

Gör på följande sätt för att fräsa cirklar runt om medelpunkten:

- Montera och ställ in cirkelspetsen (26) enligt punkt 5.4.
- Tryck cirkelspetsen (26) mot medelpunkten för cirkeln som ska fräsas och tryck emot.
- Utför fräsningen enligt punkt 6.4.

### 6.7 Utföra fräsning med parallellanslag (27)

Gör på följande sätt för att fräsa längs med en rak ytterkant på ett arbetsstycke:

- Montera parallellanslaget (27) enligt punkt 5.3.
- För parallellanslaget (27) längs med arbetsstyckets ytterkant.
- Utför fräsningen enligt punkt 6.4.

### 6.8 Frihandsfräsning

Den Batteridrivna handöverfräs kan även användas helt utan styrstänger. Med frihandsfräsning kan du göra kreativa fräsningsarbeten, t.ex. för att fräsa texter.

- Använd en mycket plan fräsinställning.
- Beakta fräsverktygens rotationsriktning medan du bearbetar arbetsstycket (bild 13).

### 6.9 Form- och kantfräsning (bild 14)

- För form (a) - och kantfräsning (b) kan du även använda speciella fräsverktyg med mell-anläggsbricka.
- Montera fräsverktyget.
- För maskinen försiktigt mot arbetsstycket.
- För styrtappen eller kullagret (c) längs med arbetsstycket med svagt tryck.

#### Varning:

**Beroende på material måste tjockare material ibland fräsas i flera steg. Håll alltid fast maskinen med bägge händerna vid alla slags fräsarbeten.**

### 6.10 Ladda upp Li-batteriet (bild 15-16)

1. Dra ut batteriet (k) ur handtaget och tryck samtidigt ned spärrknappen (l).
2. Kontrollera att nätspänningen som anges på märkskylten stämmer överens med nätspänningen i vägguttaget. Anslut laddarens (m) stickkontakt till vägguttaget. Den gröna lysdioden börjar blinka.
3. Skjut fast batteriet på laddaren.

Under punkt 10 (Lampor på laddaren) finns en tabell som förklarar betydelsen av de olika lysdiодerna på laddaren.

Om det inte skulle vara möjligt att ladda upp batteripacken så kontrollera

- om det finns nätspänning i vägguttaget
- om det finns en felfri kontakt på laddarens laddningskontakt.

Om det fortfarande inte skulle vara möjligt att ladda upp batteripacken så ber vi Dig att sända

- laddaren
  - och batteripacken
- till vår kundtjänst.

**För en professionell returnering vill vi be dig att kontakta vår kundtjänst eller butiken där du köpte produkten.**

**När du returnerar eller avfallshanterar batterier eller batteridrivna produkter, måste du se till att dessa förpackas separat i plastpåsar för att undvika kortslutningar eller brand!**

För att batteriets livslängd ska bli så lång som möjligt ska batteriet alltid laddas i god tid. Detta är alltid nödvändigt om du märker att maskinens prestanda börjar försvagas. Se till att batteriet aldrig laddas ur helt. Detta leder till att batteriet förstörs!

### 6.11 Kapacitetsindikering för batteriet (bild 17/pos. n)

Tryck på knappen (o) för kapacitetsindikering för batteriet. Kapacitetsindikeringen (n) visar batteriets laddningsnivå med 3 lysdioder.

#### Alla tre lysdioder är tända

Batteriet är fulladdat.

#### 2 eller 1 lysdioder är tända

Batteriet har tillräcklig restkapacitet.

#### 1 lysdiod blinkar

Batteriet är tomt och måste laddas.

#### Alla lysdioder blinkar

Batteriets temperatur har underskridits. Dra av batteriet från maskinen och låt det svalna i rumstemperatur i en dag. Om felet fortfarande indikeras har batteriet djupurladdats och är därmed defekt. Dra av batteriet från maskinen. Du får inte längre använda eller försöka ladda ett defekt batteri.

## 7. Rengöring, Underhåll och reservdelsbeställning

### Fara!

Dra alltid ut stickkontakten inför alla rengöringsarbeten.

#### 7.1 Rengöra maskinen

- Håll skyddsanordningarna, ventilationsöppningarna och motorkåpan i så damm- och smutsfritt skick som möjligt. Torka av maskinen med en ren duk eller blås av den med tryckluft med svagt tryck.
- Vi rekommenderar att du rengör maskinen efter varje användningstillfälle.
- Rengör maskinen med jämna mellanrum med en fuktig duk och en aning såpa. Använd inga rengörings- eller lösningsmedel. Dessa kan

skada maskinens plastdelar. Se till att inga vätskor tränger in i maskinens inre. Om vatten tränger in i ett elverktyg höjs risken för elektriska slag.

### 7.2 Underhåll

I maskinens inre finns inga delar som kräver underhåll.

### 7.3 Reservdelsbeställning

Lämna följande uppgifter vid beställning av reservdelar:

- Maskintyp
- Maskinens artikel-nr.
- Maskinens ident-nr.
- Reservdelsnummer för erforderlig reservdel

Aktuella priser och ytterligare information finns på [www.Einhell-Service.com](http://www.Einhell-Service.com)

## 8. Skrotning och återvinning

Produkten ligger i en förpackning som fungerar som skydd mot transportskador. Denna förpackning består av olika material som kan återvinnas. Lämna in förpackningen till ett insamlingsställe för återvinning. Produkten och dess tillbehör består av olika material som t ex metaller och plaster. Defekta produkter får inte kastas i hushållssoporna. Lämna in produkten till ett insamlingsställe i din kommun för professionell avfallshantering. Hör efter med din kommun om du inte vet var närmsta insamlingsställe finns.

## 9. Förvaring

Förvara produkten och dess tillbehör på en mörk, torr och frostfri plats samt otillgängligt för barn. Den bästa förvaringstemperaturen är mellan 5 och 30°C. Förvara elverktyget i originalförpackningen.

## 10. Lampor på laddaren

Indikeringsstatus		Betydelse och åtgärder
Röd lysdiod	Grön lysdiod	
Från	Blinkar	<b>Driftberedd</b> Laddaren är ansluten till elnätet och driftberedd, inget batteri i laddaren.
Till	Från	<b>Laddning</b> Laddaren snabbbladdar batteriet. De olika laddningstiderna anges på laddaren. Märk! Beroende på befintlig laddningsnivå i batteriet kan de verkliga laddningstiderna till viss del avvika från angivna laddningstider.
Från	Till	<b>Batteriet har laddats och är klart för användning. (READY TO GO)</b> Därefter kopplas laddaren om till skonladdning tills batteriet har laddats helt. Låt batteriet sitta kvar i laddaren i ytterligare ca 15 min. <b>Åtgärd:</b> Ta ut batteriet ur laddaren. Koppla loss laddaren från elnätet.
Blinkar	Från	<b>Anpassningsladdning</b> Laddaren har ställts in på ett läge för skonsam laddning. Av säkerhetsskäl laddas batteriet upp långsammare och behöver mer tid. Detta kan ha följande orsaker: - Batteriet har inte laddats under mycket lång tid. - Batteriets temperatur är inte i idealområdet. <b>Åtgärd:</b> Vänta tills batteriet har laddats, batteriet kan ändå laddas vidare.
Blinkar	Blinkar	<b>Störning</b> Batteriet kan inte längre laddas. Batteriet är defekt. <b>Åtgärd:</b> Ett defekt batteri får inte längre laddas. Ta ut batteriet ur laddaren.
Till	Till	<b>Temperaturstörning</b> Batteriet är för varmt (t ex direkt solstrålning) eller för kallt (under 0°C) <b>Åtgärd:</b> Ta ut batteriet och förvara det i rumstemperatur i en dag (ca 20°C).



Endast för EU-länder

Kasta inte elverktyg i hushållssoporna.

Enligt det europeiska direktivet 2012/19/EG om avfall som utgörs av eller innehåller elektriska eller elektroniska produkter och dess tillämpning i den nationella lagstiftningen, måste förbrukade elverktyg källsorteras och lämnas in för miljövänlig återvinning.

Återvinnings-alternativ till begäran om återsändning:

Som ett alternativ till returnering är ägaren av elutrustningen skyldig att bidra till ändamålsenlig avfallshandling för det fall att utrustningen ska skrotas. Efter att den förbrukade utrustningen har lämnats in till en avfallsstation kan den omhändertas i enlighet med gällande nationella lagstiftning om återvinning och avfallshandling. Detta gäller inte för tillbehör delar och hjälpmedel utan elektriska komponenter vars syfte har varit att komplettera den förbrukade utrustningen.

Tänk på att ta ut batterier och ljuskällor (t.ex. glödlampor) innan kompressorn skrotas.

Eftertryck eller annan duplicering av dokumentation och medföljande underlag för produkterna, även utdrag, är endast tillåtet med uttryckligt tillstånd från Einhell Germany AG.

Med förbehåll för tekniska ändringar.



## Serviceinformation

I alla länder som nämns i garantibeviset har vi kompetenta servicepartners. Adresserna till dessa partners finns i garantibeviset. Våra partners står gärna till tjänst för alla slags servicearbeten såsom reparation och tillhandahållande av reservdelar, slitagedelar och förbrukningsmaterial.

Kom ihåg att följande delar i denna produkt är utsatta för ett bruksmässigt och naturligt slitage samt att följande delar krävs som förbrukningsmaterial.

Kategori	Exempel
Slitagedelar*	Batteri
Förbrukningsmaterial/förbrukningsdelar*	
Delar som saknas	

\* ingår inte tvunget i leveransomfattningen!

Vid brister eller störningar kan du anmäla detta på webbplatsen [www.Einhell-Service.com](http://www.Einhell-Service.com). Ge en detaljerad beskrivning av felet som har uppstått och besvara alltid följande frågor:

- Fungerade produkten först eller var den defekt från början?
- Märkte du av någonting innan produkten slutade att fungera (symptomer före defekt)?
- Enligt din åsikt, vilken funktion är felaktig i produkten (huvudsymptom)?  
Beskriv den felaktiga funktionen.

## Garantibevis

Bästa kund,  
våra produkter genomgår en sträng kvalitetskontroll. Om denna produkt mot förmodan inte fungerar på rätt sätt, beklagar vi detta och ber dig att kontakta vår serviceavdelning under adressen som anges på garantikortet. Vi står även gärna till tjänst på telefon under servicenumret som anges nedan. Följande punkter gäller för att du ska kunna göra anspråk på garantin:

1. Dessa garantivillkor vänder sig enbart till konsumenter, dvs. naturliga personer som inte har för avsikt att använda denna produkt i kommersiellt syfte eller inom egen verksamhet. Dessa garantivillkor reglerar ytterligare garantitjänster som nedanstående tillverkare erbjuder köpare av nya produkter. Dessa tjänster är en komplettering till den lagstadgade garantin. Garantianspråk som regleras enligt lag påverkas inte av denna garanti. Våra garantitjänster är gratis för dig.
2. Garantitjänsterna omfattar endast sådana brister som bevisligen kan härledas till material- eller tillverkningsfel. Produkten som du har köpt ska vara ny och härstamma från nedanstående tillverkare. Vi avgör om sådana brister i produkten ska åtgärdas eller om produkten ska bytas ut. Tänk på att våra produkter endast får användas till ändamålsenligt syfte och inte har konstruerats för kommersiell, hantverksmässig eller yrkesmässig användning. Ett garantiavtal sluts därför ej om produkten inom garantitiden har använts inom yrkesmässiga, hantverksmässiga eller industriella verksamheter eller har utsatts för liknande påkänning.
3. Garantin omfattar inte:
  - Skador på produkten som kan härledas till att monteringsanvisningen missaktats eller på grund av felaktig installation, åsidosatt bruksanvisning (t ex anslutning till felaktig nätspänning eller strömart), missaktade underhålls- och säkerhetsbestämmelser, om produkten utsätts för onormala miljöfaktorer eller bristfällig skötsel och underhåll.
  - Skador på produkten som kan härledas till missbruk eller ej ändamålsenlig användning (t ex överbelastning av produkten eller användning av ej godkända insatsverktyg eller tillbehör), främmande partiklar som har trängt in i produkten (t ex sand, sten eller damm, transportskador), yttre våld eller yttre påverkan (t ex skador efter att produkten fallit ned).
  - Skador på produkten eller delar av produkten som kan härledas till bruksmässigt, normalt eller för övrigt naturligt slitage.
4. Garantitiden uppgår till 24 månader och gäller från datumet när produkten köptes. Medan garantitiden fortfarande gäller ska anspråk på garanti ställas inom två veckor efter att defekten fastställdes. Det är inte möjligt att ställa anspråk på garanti efter att garantitiden har löpt ut. Garantitiden förlängs inte när produkten repareras eller byts ut, dessutom medför sådana arbeten inte att en ny garantitid börjar gälla för produkten eller för ev. reservdelar som har monterats in. Detta gäller även vid hembesök.
5. Anmäl den defekta produkten på följande webbplats för att göra anspråk på garantin: [www.Einhell-Service.com](http://www.Einhell-Service.com). Se till att du har sparat på kvittot eller ett annat köpebevis som påvisar att du har köpt denna produkt i nytt skick. Produkter som sänds in utan köpebevis eller utan märkskylt täcks inte av våra garantitjänster eftersom de inte kan identifieras. Om defekten i produkten täcks av våra garantitjänster, får du genast en reparerad eller ny produkt av oss.

Givetvis kan vi även, mot debitering, åtgärda skador som antingen inte täcks av garantin eller som har uppstått efter garantitidens slut. Skicka in produkten till nedanstående serviceadress.

För slitage- och förbrukningsdelar samt för delar som saknas hänvisar vi till begränsningarna i garantin enligt serviceinformationen som anges i denna bruksanvisning.

**Nebezpečí!**

Při používání přístrojů musí být dodržována určitá bezpečnostní opatření, aby se zabránilo zraněním a škodám. Přečtěte si proto pečlivě tento návod k obsluze / bezpečnostní pokyny. Dobře si ho/ je uložte, abyste měli tyto informace kdykoliv po ruce. Pokud předáte přístroj jiným osobám, předejte s ním prosím i tento návod k obsluze/ bezpečnostní pokyny. Nepřebíráme žádné ručení za škody a úrazy vzniklé v důsledku nedodržování tohoto návodu k obsluze a bezpečnostních pokynů.

**Vysvětlení použitých symbolů (viz obr. 18)**

- Nebezpečí!** - Ke snížení rizika zranění si přečíst návod k obsluze.
- Varování! Noste ochranu sluchu.** Působení hluku může způsobit ztrátu sluchu.
- Varování! Noste ochrannou masku proti prachu.** Při zpracování dřeva a jiných materiálů může vznikat zdraví škodlivý prach. Materiál obsahující azbest nesmí být opracováván!
- Varování! Noste ochranné brýle.** Jiskry vznikající při práci nebo odštěpky dřeva, třísky a prachy vystupující z přístroje mohou způsobit ztrátu viditelnosti.
- Skladování akumulátorů pouze v suchých místnostech s teplotou okolí od +10°C do +40°C. Akumulátory skladujte pouze v nabitém stavu (min. 40% nabitě).

**1. Bezpečnostní pokyny**

Příslušné bezpečnostní pokyny naleznete v příložené brožurce.

**Varování!**

**Přečtěte si veškeré bezpečnostní pokyny, grafická znázornění a technické údaje, jimiž je toto elektrické nářadí opatřeno.** Zanedbání při dodržování následujících instrukcí mohou mít za následek zásah elektrickým proudem, požár a/ nebo těžká zranění.

**Všechny bezpečnostní pokyny a instrukce si uložte pro budoucí použití.**

**2. Popis přístroje a rozsah dodávky****2.1 Popis přístroje (obr. 1+2)**

- Akumulátorová frézovací jednotka
- Blokovací tlačítko
- Vypínač
- Regulace počtu otáček
- Aretace vřetena
- Upínací matice
- Rukojeti
- Jemné nastavení
- Stupnice
- Indikace
- Pojistná matice
- Nastavení hloubky
- Koncový doraz
- Hloubkový doraz
- Ochranný kryt
- Držák paralelního dorazu
- Fixační šrouby pro držák paralelního dorazu
- Fixační šroub paralelního dorazu
- Upínací páčka
- Odsávací adaptér
- Fixační šroub pro odsávací adaptér
- Fixační šroub pro frézovací jednotku
- Rozvidlený klíč
- Kleština 6 mm
- Kleština 8mm
- Špička kružítka
- Paralelní doraz
- Nástavec horní frézky
- LED světlo
- Stupnice

**2.2 Rozsah dodávky**

Zkontrolujte prosím úplnost výrobku na základě popsaného rozsahu dodávky. V případě chybějících dílů se prosím obraťte nejpozději během 5 pracovních dnů po zakoupení výrobku za předložení platného dokladu o koupi na naše servisní středisko nebo prodejnu, kde jste přístroj zakoupili. Dbejte prosím na tabulku o záruce v servisních informacích na konci návodu.

- Otevřete balení a přístroj opatrně vyjměte z balení.
- Odstraňte obalový materiál a ochrany balení / dopravní pojistky (jsou-li k dispozici).
- Překontrolujte, zda je rozsah dodávky úplný.
- Zkontrolujte přístroj a příslušenství, zda nebyly při přepravě poškozeny.
- Balení si pokud možno uložte až do uplynutí záruční doby.

**Nebezpečí!**

**Přístroj a obalový materiál nejsou dětská hračka! Děti si nesmějí hrát s plastovými sáčky, fóliemi a malými díly! Hrozí nebezpečí spolknutí a udušení!**

- Akumulátorová frézovací jednotka
- Nástavec horní frézky
- Odsávací adaptér
- Špička kružítka
- Upínací pouzdro 6 + 8 mm
- Paralelní doraz
- Rozvidlený klíč (2x)
- Ochranný kryt
- Originální návod k obsluze
- Bezpečnostní pokyny

**3. Použití podle účelu určení**

Akumulátorová horní frézka je vhodná zejména pro obrábění dřeva a plastů, dále pro vyřezávání suků, frézování drážek, vyřezávání prohlubní, kopírování křivek a nápisů, konturovému frézování apod. Akumulátorová horní frézka se nesmí používat k opracování kovu, kamene atd.

Přístroj smí být používán pouze podle svého účelu určení. Každé další, toto překračující použití, neodpovídá použití podle účelu určení. Za z toho vyplývající škody nebo zranění všeho druhu ručí uživatel/obsluhující osoba a ne výrobce.

Dbejte prosím na to, že naše přístroje nebyly podle svého účelu určení konstruovány pro živnostenské, řemeslnické nebo průmyslové použití. Nepřebíráme proto žádné ručení, pokud je přístroj používán v živnostenských, řemeslných nebo průmyslových podnicích a při srovnatelných činnostech.

**4. Technická data**

Zdroj napětí motoru: ..... 18 V  
Otáčky na volnoběh: ..... 10 000–30 000 min<sup>-1</sup>  
Výška zdvihu: ..... 40 mm (hloubka frézky)  
Kleština: ..... Ø 8 a Ø 6 mm  
Pro profilovou frézku max.: ..... 30 mm  
Hmotnost Akumulátorová horní frézka: ..... 2,4 kg

**Nebezpečí!****Hluk a vibrace**

Hluk a vibrace změřeny podle normy EN 62841.

Hladina akustického tlaku  $L_{pA}$  ..... 80,4 dB(A)  
Nejistota  $K_{pA}$  ..... 3 dB  
Hladina akustického výkonu  $L_{WA}$  ..... 91,4 dB(A)  
Nejistota  $K_{WA}$  ..... 3 dB

**Noste ochranu sluchu.**

Působení hluku může způsobit ztrátu sluchu.

Hodnoty celkových vibrací (vektorový součet tří směrů) změřeny podle normy EN 62841.

**Rukojeť**

Emisní hodnota vibrací  $a_h = 1,983 \text{ m/s}^2$

Nejistota  $K = 1,5 \text{ m/s}^2$

Udané emisní hodnoty vibrací a udané emisní hodnoty hluku byly změřeny podle normovaného zkušební postupu a lze je použít pro srovnání elektrického nástroje s jiným elektrickým nástrojem.

Udané emisní hodnoty vibrací a udané emisní hodnoty hluku mohou být využity také pro předběžný odhad zatížení.

**Varování:**

Emise vibrací a hluku se mohou během skutečného používání elektrického nářadí lišit od udaných hodnot, protože závisejí na způsobu používání elektrického nářadí, zejména na tom, jaký druh obrobku se zpracovává.

**Omezte tvorbu hluku a vibrace na minimum!**

- Používejte pouze přístroje v bezvadném stavu.
- Pravidelně provádějte údržbu a čištění přístroje.
- Přizpůsobte Váš způsob práce přístroji.
- Nepřetěžujte přístroj.
- V případě potřeby nechte přístroj zkontrolovat.
- Přístroj vypněte, pokud ho nepoužíváte.

**Pozor!**

**I přesto, že obsluhujete elektrický přístroj podle předpisů, existují vždy zbývající rizika. V souvislosti s konstrukcí a provedením elektrického přístroje se mohou vyskytnout následující nebezpečí:**

1. Poškození plic, pokud se nenosí žádná vhod-

- ná ochranná maska proti prachu.
- 2. Poškození sluchu, pokud se nenosí žádná vhodná ochrana sluchu.
- 3. Poškození zdraví, které je následkem vibrací na ruce a paže, pokud se přístroj používá delší dobu nebo není řádně veden a udržován.

## 5. Před uvedením do provozu

### Varování!

**Než začnete provádět nastavení na přístroji, vždy nejdříve vytáhněte akumulátor.**

Před uvedením do provozu musí být všechny kryty a bezpečnostní zařízení správně namontovány.

### 5.1 Montáž odsávacího hrdla (obr. 1.2 / pol. 20)

**Opatrně! Ze zdravotních důvodů je bezpodmínečně nutné používat odsávání prachu.**

- Připojte akumulátorový přístroj prostřednictvím odsávacího hrdla (20) k vysavači nebo zařízení na odsávání prachu. Dosáhnete tím optimálního odsávání prachu z obrobku. Přednosti: Šetříte jak přístroj, tak také svoje vlastní zdraví. Vaše pracoviště kromě toho zůstane čistší a bezpečnější.
- Prach vznikající při práci může být nebezpečný. Dbejte prosím odstavce Bezpečnostní pokyny.
- Vysavač použitý pro vysávání musí být vhodný pro opracovávaný materiál. Pokud manipulujete s materiály, které jsou silně zdraví škodlivé, používejte speciální vysavač.

### Akumulátorová horní fréзка (obr. 1.2 / pol. 20)

- Odsávací adaptér (20) zahákněte oběma pojistnými háky na kluznou desku (a) a utáhněte fixační šroub pro odsávací adaptér (21).
- Odsávací adaptér (20) se může pomocí sací hadice připojit na odsávací zařízení (vysavač).
- Vnitřní průměr odsávacího adaptéru činí 36 mm. Na odsávací adaptér nyní připojte vhodnou sací hadici.

### 5.2 Montáž ochranného krytu (obr. 3/pol. 15)

Ochranný kryt (15) namontujte tak, jak je znázorněno na obrázku 3.

Pro odstranění ochranného krytu (15) ho vytáhněte dopředu.

### 5.3 Montáž paralelního dorazu (obr. 4 / pol. 27)

- Držák paralelního dorazu (16) nasuňte do určených vedení na kluzné desce (a) a zafixujte oběma fixačními šrouby pro držák paralelního dorazu (17) tak, jak je znázorněno na obr. 1.1.
- Otevřete fixační šroub paralelního dorazu (18) na držáku paralelního dorazu (16).
- Paralelní doraz (27) nasadte do držáku paralelního dorazu (16) tak, jak je znázorněno na obr. 4, a fixační šroub paralelního dorazu (18) opět utáhněte.
- Paralelní doraz (27) nastavte na požadovaný rozměr a utáhněte pomocí křídlového šroubu (c).

### 5.4 Montáž špičky kružítka (obr. 5 / pol. 26)

- Pomocí špičky kružítka (26) je možné frézovat oblouky.
- Povolte k tomu křídlovou matici (c) a odstraňte přední část paralelního dorazu (27).
- Špičku kružítka (26) přišroubujte podle obrázku na paralelní doraz (27).
- Nyní namontujte paralelní doraz (27) se špičkou kružítka (26) na horní fréčku. Montáž se provádí tak, jak je popsáno v bodě 5.3, paralelní doraz (27) se ovšem namontuje pootočen o 180° tak, aby špička kružítka (26) ukazovala směrem dolů (obr. 5).
- Nastavte požadovaný poloměr mezi špičkou kružítka (26) a frézou.
- Špičku kružítka (26) umístěte uprostřed kruhu určeného k frézování.

### 5.5 Montáž/demontáž akumulátorové frézovací jednotky (obr. 6)

**Varování! Vytáhněte akumulátor.**

- Pro vložení akumulátorové frézovací jednotky (1) do horní frézovací vložky (28) povolte fixační šroub pro frézovací jednotku (22) a poté nasadte akumulátorovou frézovací jednotku (1).
- Oba fixační šrouby pro frézovací jednotku (22) opět utáhněte.

### 5.6 Montáž/demontáž frézovacího nástroje (obr. 7–11)

**Varování! Vytáhněte akumulátor.**

**Opatrně! Po práci s horní frézkou zůstane frézovací nástroj relativně dlouhou dobu velmi horký!**

**Opatrně! Frézy jsou velmi ostré. Při manipulaci s frézovacími nástroji vždy noste ochranné rukavice.**

- Pro snadnější výměnu frézy vyjměte akumulátorovou frézovací jednotku (1) z příslušného upnutí, jak je popsáno v části 5.5.
- V této akumulátorová horní frézka mohou být použity frézy s průměrem dřívku 6 mm a 8 mm. Většina fréz je k dostání v obou velikostech.
- Použit můžete mimo jiné frézy z následujících materiálů:
  - – **HSS** – vhodné pro opracování měkkého dřeva,
  - – **TCT** – vhodné pro opracování tvrdého dřeva, dřevotřískových desek a plastů.
- Vyberte frézovací nástroj vhodný pro vaše použití.
- **Při prvním použití fréz:** odstraňte prosím z frézovacích hlav plastový obal.
- Matici, kleštinu a dřík frézy před vsazením prosím vyčistit.
- Pomocí obou rozvidlených klíčů (23) povolte upínací matici (6).
- Demontovanou frézu případně vyjměte z kleštiny (24/25).
- Vyberte frézovací nástroj vhodný pro vaše použití.
- Vyberte kleštinu (24/ 25) vhodnou pro vámi zvolenou frézu (f).
- Kleštinu (24/25) nyní nasadte do vřetena frézy (obr. 8).
- Opět nasadte upínací matici (6) (obr. 9).
- Dřík frézy zasuňte do kleštiny (obr. 10).
- Držte aretaci vřetena (5) stisknutou a rukou utáhněte upínací matici (6) (obr. 10).
- Upozornění! Aretace vřetena se nesmí používat k utahování rozvidleným klíčem (23)!
- Pomocí obou rozvidlených klíčů (23) pevně utáhněte upínací matici (6).
- Fréza musí být do kleštiny (24/25) zasunuta minimálně 20 mm hluboko.
- Před uvedením přístroje do provozu zkontrolujte pevné uložení a vystředěný běh frézovacího nástroje!

### 5.7 Nastavení koncových dorazů (obr. 12 / pol. 13)

Koncové dorazy (13) mohou být podle potřeby výškově nastaveny. K tomu vytočte šroub na koncovém dorazu (13) pomocí šestihranného klíče na požadovanou výšku dorazu. Varování! Před uvedením do provozu nastavovací a montážní nářadí opět odstraňte.

## 6. Obsluha

- Nepoužívejte nekvalitní nebo poškozené frézy. Používejte pouze frézovací nástroje s průměrem dřívku 6 mm nebo 8 mm. Frézy musí být kromě toho dimenzovány pro příslušný počet otáček chodu naprázdno.
- Zajistěte opracováváný obrobek tak, aby nemohl být během práce vymrštěn. Používejte upínací zařízení.
- Nikdy nefrézujte přes kovové díly, šrouby, hřebíky atd.

### 6.1 Za-/vypínač (obr. 1 / pol. 3)

**Z bezpečnostních důvodů je akumulátorová horní frézka frézka vybavena blokováním zapnutí.**

- Pro zapnutí stiskněte tlačítko odblokování/blokování (2). Pro potvrzení se rozsvítí LED světlo (29).
- Nyní během dalších 10 sekund stiskněte za-/vypínač (3).
- Není-li za-/vypínač stisknut dříve než za 10 sekund, LED světlo (29) zhasne a přístroj nelze zapnout.
- Pro vypnutí stiskněte buď tlačítko odblokování/blokování (2) nebo za-/vypínač (3).

### 6.2 Regulace počtu otáček (obr. 12 / pol. 4)

Vhodný počet otáček je závislý na opracovávaném materiálu a průměru frézy. Spínačem regulace počtu otáček (4) zvolte počet otáček v rozsahu od 10 000 do 30 000 min<sup>-1</sup>. Vybrat si můžete ze 6 různých poloh spínače.

#### Počty otáček v jednotlivých polohách spínače jsou:

- Poloha spínače 1: cca 10 000 min<sup>-1</sup> (minimální otáčky)
- Poloha spínače 2: cca 14 000 min<sup>-1</sup>
- Poloha spínače 3: cca 19 000 min<sup>-1</sup>
- Poloha spínače 4: cca 22 000 min<sup>-1</sup>
- Poloha spínače 5: cca 25 000 min<sup>-1</sup>
- Poloha spínače 6: cca 30 000 min<sup>-1</sup> (maximální otáčky)

#### Zvýšení počtu otáček:

Regulátorem počtu otáček (4) otáčejte ve směru plus.

#### Snížení počtu otáček:

Regulátorem počtu otáček (4) otáčejte ve směru mínus.

### 6.3 Nastavení hloubky frézování (obr. 12)

- Stroj postavte na obrobek.
- Povolte kontramatici (11) a upínací páčku (19).
- Stroj pomalu posouvajte směrem dolů a stiskněte nastavení hloubky (12), až se fréza dotkne obrobku.
- Upínací páčku (19) utáhněte.
- Jemné nastavení (8) nastavte příslušným způsobem na 0.
- Koncový doraz (13) nastavte tak, aby se hloubkový doraz (14) nacházel nad nejnižší nastaveným koncovým dorazem (13).
- Hloubkový doraz (14) posuňte stisknutím nastavení hloubky (12) dolů natolik, až se bude dotýkat koncového dorazu (13). Poté utáhněte kontramatici (11) a povolte upínací páčku (19).
- Ukazatel (10) nastavte na nulový bod stupnice (9).
- Povolte kontramatici (11).
- Hloubkový doraz (14) posuňte směrem nahoru, až ukazatel (10) na stupnici (9) ukazuje požadovanou hloubku frézování. Poté kontramatici (11) opět utáhněte.
- Nastavení vyzkoušejte provedením zkušebního frézování na kousku odpadu.
- Nyní je možné provést jemné nastavení hloubky frézování. K tomu nastavte jemné nastavení (8) na požadovaný rozměr.

**Otáčení jemného nastavení (8) proti směru hodinových ručiček:** větší hloubka frézování

**Otáčení jemného nastavení (8) ve směru hodinových ručiček:** menší hloubka frézování

Otočení jemného nastavení (8) o jeden dílek odpovídá změně hloubky frézování o 0,1 mm, jedno celé otočení odpovídá 1 mm.

### 6.4 Frézování

- Aby se zabránilo poškození frézky, přesvědčte se, že na obrobku nelpí cizí předměty.
- Uchopte nástroj za jeho obě rukojeti (7).
- Umístěte akumulátorovou horní frézku na obrobek.
- Nastavte hloubku frézování podle bodu 6.3.
- Zvolte počet otáček podle bodu 6.2 a nástroj zapněte (viz bod 6.1).
- Nastavení nástroje vyzkoušejte na kousku odpadního dřeva.
- Nechte nástroj dosáhnout jeho maximální rychlosti. Teprve potom sklopte frézku do její

pracovní polohy a blokujte přístroj pomocí upínací páčky (19).

**Směr frézování:** Fréza se otáčí ve směru hodinových ručiček. Frézování musí probíhat vždy proti směru obíhání, aby se zabránilo úrazům (obr. 13).

**Posuv:** Je velmi důležité opracovávat obrobek se správným posuvem. Před vlastní prací doporučujeme provést několik zkušebních frézování na kouscích odpadu stejného typu. Tímto způsobem lze velmi jednoduše zjistit nejvhodnější pracovní rychlost.

#### Příliš malý posuv:

Fréza by se mohla příliš silně zahřát. V případě opracování hořlavého materiálu, jako např. dřeva, by se mohl obrobek vznítit.

#### Příliš velký posuv:

Fréza by se mohla poškodit. Kvalita frézování: hrubá a nerovná.

Než odstraníte obrobek nebo než horní frézku odložíte, nechte frézu zcela doběhnout.

### 6.5 Postupné frézování

Podle tvrdosti opracovaného materiálu a hloubky frézování je třeba postupovat v několika krocích.

- Nastavte koncové dorazy podle bodu 5.7.
- Pokud se má frézovat v několika stupních, nastavte koncový doraz (13) po nastavení hloubky frézování podle bodu 6.3. tak, aby se hloubkový doraz (14) nalézal nad nejvyšším koncovým dorazem (13).
- Frézujte s tímto nastavením. Po ukončení prvního frézování nastavte koncový doraz (13) tak, aby se hloubkový doraz (14) nalézal nad prostředním koncovým dorazem. Také při tomto nastavení proveďte frézování.
- Nyní nastavte nejnižší koncový doraz a proveďte frézování do konce.

### 6.6 Frézování kruhů pomocí špičky kružítko (26) Při frézování kruhů okolo středu postupujte následovně:

- Špičku kružítko (26) namontujte a nastavte podle bodu 5.4.
- Špičku kružítko (26) nasad'te na střed frézovaného kruhu a přitlačte.
- Proveďte frézování podle bodu 6.4.

### 6.7 Frézování s paralelním dorazem (27)

Při frézování podél rovné vnější hrany obrobku postupujte následovně:

- Paralelní doraz (27) namontujte podle bodu 5.3.
- Paralelní doraz (27) ved'te podél vnější hrany obrobku.
- Proved'te frézování podle bodu 6.4.

### 6.8 Frézování z ruky

Horní fréзка se může používat také zcela bez vodicích tyčí. Při frézování z ruky můžete provádět kreativní frézovací práce, jako např. nápisy.

- Používejte k tomu velmi ploché nastavení frézy!
- Při opracování obrobku dbejte na směr otáčení frézy (obr. 13).

### 6.9 Tvarové a hranové frézování (obr. 14)

- Pro tvarové (a) a hranové (b) frézování mohou být používány také speciální frézy s kopírovacím kroužkem.
- Namontujte frézu.
- Stroj opatrně naved'te na obrobek.
- Vodicí čep nebo kuličkové ložisko (c) ved'te lehkým tlakem podél obrobku.

#### Varování:

**Podle druhu materiálu je u větších hloubek frézování nutné postupovat ve více stupních. Při všech frézovacích pracích držte přístroj oběma rukama.**

### 6.10 Nabíjení LI akumulátorového článku (obr. 15–16)

1. Akumulátorový článek (k) vytáhněte z rukojeti, při tom stlačte postranní západkové tlačítko (l) směrem dolů.
2. Porovnejte, zda souhlasí síťové napětí uvedené na typovém štítku se síťovým napětím, které je k dispozici. Zastrčte síťovou zástrčku nabíječky (m) do zásuvky. Zelená LED začne blikat.
3. Zastrčte akumulátor do nabíječky.

V bodě 10 (Indikace nabíječky) naleznete tabulku s významem indikace LED na nabíječce.

Pokud by nabíjení akumulátorového článku nebylo možné, zkontrolujte:

- zda je v zásuvce síťové napětí,
- zda je bezvadný kontakt na nabíjecích kontaktech nabíječky.

Pokud stále není možné akumulátor nabít, prosí-

me vás, abyste

- nabíječku a nabíjecí adaptér
- a akumulátorový článek

poslali na adresu našeho zákaznického servisu.

**Pokud jde bezpečné odeslání, kontaktujte naši zákaznickou službu nebo prodejnu, v níž jste si přístroj pořídili.**

**Dbejte při zaslání nebo likvidaci akumulátoru resp. akumulátorového přístroje na to, aby byly zabaleny jednotlivě v plastovém sáčku, aby se zabránilo zkratům a vzniku požáru!**

V zájmu dlouhé životnosti akumulátoru byste měli vždy dbát na jeho včasné nabití. To je v každém případě třeba tehdy, když zjistíte, že výkon přístroje klesá. Akumulátorový článek nikdy kompletně nevybíjejte. Toto vede k defektu akumulátoru!

### 6.11 Indikace kapacity akumulátoru (obr. 17 / pol. n)

Stiskněte spínač indikace kapacity akumulátoru (o). Indikace kapacity akumulátoru (n) signalizuje stav nabití pomocí 3 LED.

#### Všechny 3 LED svítí:

Akumulátor je plně nabitý.

#### 2 nebo 1 LED svítí:

Akumulátor disponuje dostatečným zbytkovým nabitím.

#### 1 LED bliká:

Akumulátor je prázdný, akumulátor znovu nabijte.

#### Všechny LED blikají:

Teplota akumulátoru je podkročena. Odpojte akumulátor od přístroje, nechte akumulátor odpočívát jeden den při pokojové teplotě. Pokud se chyba objeví znovu, došlo k hlubokému vybití akumulátoru, čímž se stal defektním. Vyjměte akumulátor z přístroje. Defektní akumulátor se již nesmí používat, resp. nabíjet.



## 7. Čištění, údržba a objednání náhradních dílů

### Nebezpečí!

Před všemi čistícími pracemi vytáhněte síťovou zástrčku.

### 7.1 Čištění

- Udržujte bezpečnostní zařízení, větrací otvory a kryt motoru tak prosté prachu a nečistot, jak jen to je možné. Otřete přístroj čistým hadrem nebo ho profoukněte stlačeným vzduchem při nízkém tlaku.
- Doporučujeme přímo po každém použití přístroj vyčistit.
- Pravidelně přístroj čistěte vlhkým hadrem a trochou mazlavého mýdla. Nepoužívejte čistící prostředky nebo rozpouštědla; tyto by mohly narušit plastové díly přístroje. Dbejte na to, aby se do přístroje nedostala voda. Vniknutí vody do elektrického přístroje zvyšuje riziko úderu elektrickým proudem.

### 7.2 Údržba

Uvnitř přístroje se nevyskytují žádné další díly vyžadující údržbu.

### 7.3 Objednání náhradních dílů:

Při objednávce náhradních dílů je třeba uvést následující údaje:

- Typ přístroje
- Číslo artiklu přístroje
- Identifikační číslo přístroje
- Číslo požadovaného náhradního dílu

Aktuální ceny a informace naleznete na [www.Einhell-Service.com](http://www.Einhell-Service.com)

## 8. Likvidace a recyklace

Přístroj je uložen v balení, aby bylo zabráněno poškození při přepravě. Toto balení je surovina a tím znovu použitelné nebo může být dáno zpět do cirkulace surovin. Přístroj a jeho příslušenství jsou vyrobeny z rozdílných materiálů, jako např. kov a plasty. Defektní přístroje nepatří do domovního odpadu. K odborné likvidaci by měl být přístroj odevzdán na příslušném sběrném místě. Pokud žádné takové sběrné místo neznáte, měli byste se informovat na místním zastupitelství.

## 9. Skladování

Składujte přístroj a jeho příslušenství na tmavém, suchém a nezamrzajícím místě a mimo dosah dětí. Optimální teplota skladování leží mezi 5 a 30 °C. Uložte elektrický přístroj v originálním balení.

## 10. Indikace nabíječky

Stav indikace		Význam a opatření
Červená LED	Zelená LED	
Vyp	Bliká	<b>Provozní pohotovost</b> Nabíječka je připojena na síť a připravena k provozu, akumulátor není v nabíječce.
Zap	vyp	<b>Nabíjení</b> Nabíječka nabíjí akumulátor režimem rychlého nabíjení. Příslušné doby nabíjení najdete přímo na nabíječce. Upozornění! V závislosti na konkrétním stavu nabití se mohou skutečné doby nabíjení poněkud lišit od uvedených dob nabíjení.
Vyp	Zap	<b>Akumulátor je nabitý a připravený k provozu. (READY TO GO)</b> Poté se až do úplného nabití přepne na úsporné nabíjení. Nechte akumulátor v nabíječce o cca 15 minut déle. <b>Opatření:</b> Vyjměte akumulátor z nabíječky. Odpojte nabíječku ze sítě.
Bliká	Vyp	<b>Přízpusobené nabíjení</b> Nabíječka se nachází v režimu šetrného nabíjení. Akumulátor je přitom z bezpečnostních důvodů nabíjen pomaleji a potřebuje více času. To může mít následující příčiny: - Akumulátor nebyl již po dlouhou dobu nabíjen. - Teplota akumulátoru není v ideálním rozsahu. <b>Opatření:</b> Počkejte, až bude nabíjení ukončeno, akumulátor může být i přesto dále nabíjen.
Bliká	Bliká	<b>Porucha</b> Nabíjení již není možné. Akumulátor je defektní. <b>Opatření:</b> Defektní akumulátor se již nesmí nabíjet. Vyjměte akumulátor z nabíječky.
Zap	Zap	<b>Porucha teploty</b> Akumulátor je příliš horký (např. přímé sluneční záření) nebo příliš studený (pod 0° C). <b>Opatření:</b> Odeberte akumulátor a uložte ho 1 den při pokojové teplotě (cca 20° C).



Jen pro země EU

Elektrické nářadí a přístroje neodhazujte do domovního odpadu!

Podle evropské směrnice 2012/19/ES o odpadních elektrických a elektronických zařízeních (OEEZ) a při prosazování národního práva musí být spotřebované elektrické nářadí sbíráno samostatně a musí být dopraveno do odpovídajícího ekologického recyklačního závodu.

Alternativa recyklace k výzvě na zpětné odeslání výrobku:

Vlastník elektrického přístroje je povinen alternativně namísto zpětného odeslání zařízení spolupůsobit při jeho správném zužitkování v případě, že se vzdá jeho vlastnictví. Starý přístroj lze v takovém případě odevzdat také ve sběrně, která provede odstranění ve smyslu národního zákona o recyklaci a odpadech. Tyto předpisy se nevztahují na díly příslušenství a pomocné prostředky bez elektrických součástí přidané ke starým přístrojům.

Při likvidaci dbejte na to, aby byly akumulátory a svítidla (např. žárovka) vyjmuty z přístroje.

Patisk nebo jiné rozmnožování dokumentace a průvodních listin, také ve výtažcích, je přípustný pouze s výslovným souhlasem firmy Einhell Germany AG.

Technické změny vyhrazeny

## Servisní informace

Ve všech zemích uvedených v záručním listu máme kompetentní servisní partnery, jejichž kontaktní údaje naleznete v záručním listu. Jsou Vám k dispozici pro všechny servisní požadavky jako opravy, objednávání náhradních a rychle opotřebitelných dílů nebo nákup spotřebních materiálů.

Je třeba dbát na to, že u tohoto přístroje podléhají následující díly opotřebení přiměřenému použití nebo přirozenému opotřebení, resp. jsou potřebné jako spotřební materiál.

Kategorie	Příklad
Rychle opotřebitelné díly*	Akumulátor
Spotřební materiál/spotřební díly*	
Chybějící díly	

\* není nutně obsaženo v rozsahu dodávky!

V případě nedostatků nebo chyb Vás žádáme, abyste příslušnou chybu nahlásili na internetové stránce [www.Einhell-Service.com](http://www.Einhell-Service.com). Dbejte prosím na přesný popis chyby a odpovězte přitom v každém případě na následující otázky:

- Fungoval přístroj předtím nebo byl od začátku defektní?
- Všimli jste si něčeho před vyskytnutím poruchy (příznak před poruchou)?
- Jakou chybnou funkci přístroj podle Vašeho názoru vykazuje (hlavní příznak)?  
Popište tuto chybnou funkci.

## Záruční list

Vážená zákaznice, vážený zákazník,  
naše výrobky podléhají přísné kontrole kvality. Pokud i přesto tento přístroj bezvadně nefunguje, je nám to velice líto a prosíme Vás, abyste se obrátili na naši servisní službu na adrese uvedené na tomto záručním listu. Rádi Vám budeme k dispozici také telefonicky na uvedeném servisním telefonním čísle. Pro uplatňování požadavků poskytnutí záruky platí následující:

1. Tyto záruční podmínky jsou určeny výlučně pro spotřebitele, tzn. fyzické osoby, které tento výrobek nebudou používat ani v rámci své profesní, ani jiné výdělečně činné aktivity. Tyto záruční podmínky upravují dodatečné záruky, které níže uvedený výrobce poskytuje kupujícím nových přístrojů navíc k zákonné záruce. Vaše zákonem stanovené nároky na záruku zůstanou touto zárukou nedotčeny. Naše záruka je pro Vás bezplatná.
2. Záruka se vztahuje výhradně na nedostatky na vámi zakoupeném novém přístroji níže uvedeného výrobce, které jsou způsobené chybou materiálu nebo výrobní chybou, a podle našeho uvážení je omezena na odstranění těchto nedostatků na přístroji nebo výměnu přístroje. Dbejte prosím na to, že naše přístroje nebyly podle svého účelu určeny konstruovány pro živnostenské, řemeslnické nebo odborné použití. Záruční smlouva se proto nenaplní, pokud byl přístroj během záruční doby používán v živnostenských, řemeslnických nebo průmyslových podmínkách nebo byl vystaven srovnatelnému zatížení.
3. Z naší záruky jsou vyloučeny:
  - Škody na přístroji, které vznikly nedodržením montážního návodu nebo na základě neoborné instalace, nedodržením návodu k použití (jako např. připojení na chybné síťové napětí nebo druh el. proudu), nebo nedodržením pokynů k údržbě a bezpečnostních pokynů, vystavením přístroje nepřírodným povětrnostním podmínkám nebo nedostatečnou péčí a údržbou.
  - Škody na přístroji, které vznikly neoprávněným nebo nesprávným použitím (jako např. přetížení přístroje nebo použitím neschválených přídatných nástrojů nebo příslušenství), vniknutím cizích těles do přístroje (jako např. písek, kameny nebo prach, škody při přepravě), používáním násilí nebo cizím působením (jako např. škody způsobené pádem).
  - Škody na přístroji nebo na dílech přístroje, které jsou způsobeny běžným opotřebením přiměřeného použití nebo jiným přirozeným opotřebením.
4. Záruční doba činí 24 měsíců a začíná datem koupě přístroje. Požadavky poskytnutí záruky musí být uplatňovány před uplynutím záruční doby během dvou týdnů poté, co byla vada zjištěna. Uplatňování požadavků poskytnutí záruky po uplynutí záruční doby je vyloučeno. Oprava nebo výměna přístroje nevede ani k prodloužení záruční doby, ani nedojde tímto výkonem k zahájení nové záruční doby pro tento přístroj nebo pro jakékoli zabudované náhradní díly. To platí také při využití místního servisu.
5. Pro uplatňování požadavků na poskytnutí záruky nahlaste prosím váš defektní přístroj na: [www.Einhell-Service.com](http://www.Einhell-Service.com). Mějte připravenou nákupní účtenku nebo jiné doklady o vašem nákupu. Přístroje, které jsou zaslány bez odpovídajících dokladů a bez typového štítku, jsou ze záručního plnění vyloučeny z důvodu nedostatečné možnosti jednoznačného přiřazení. Pokud je defekt přístroje zahrnut v naší záruce, obdržíte obratem zpátky opravený nebo nový přístroj.

Samozřejmě Vám rádi odstraníme nedostatky na přístroji na Vaše náklady, pokud tyto nedostatky nejsou nebo už nejsou zahrnuty v rozsahu záruky. V takovém případě nám prosím zašlete přístroj na naši servisní adresu.

V případě rychle opotřebitelných dílů, spotřebních dílů a chybějících dílů poukazujeme na omezení této záruky podle servisních informací uvedených v tomto návodu k obsluze.

### Nebezpečenstvo!

Pri používaní prístrojov sa musia dodržiavať príslušné bezpečnostné opatrenia, aby bolo možné zabrániť prípadným zraneniam a vecným škodám. Preto si starostlivo prečítajte tento návod na obsluhu/bezpečnostné pokyny. Následne ich starostlivo uschovajte, aby ste mali vždy k dispozícii potrebné informácie. V prípade, že budete prístroj požičiavať tretím osobám, prosím odovzdajte im spolu s prístrojom tento návod na obsluhu/bezpečnostné pokyny. Nepreberáme žiadne ručenie za nehody ani škody, ktoré vzniknú nedodržaním tohto návodu na obsluhu a bezpečnostných pokynov.

### Vysvetlenie použitých symbolov (pozri obr. 18)

1. **Nebezpečenstvo!** - Aby ste znížili riziko poranenia, prečítajte si návod na obsluhu.
2. **Pozor! Používajte ochranu sluchu.** Pôsobenie hluku môže spôsobiť poškodenie sluchu.
3. **Pozor! Používajte ochrannú masku proti prachu.** Pri práci s drevom a inými materiálmi môže vzniknúť zdraviu škodlivý prach. Materiál obsahujúci azbest nesmie byť spracovávaný!
4. **Pozor! Noste ochranné okuliare.** Iskry vznikajúce pri práci alebo úlomky, triesky a prach vystupujúci z prístroja by mohli viesť k trvalému poškodeniu zraku.
5. Skladovanie akumulátorov len v suchých miestnostiach s teplotou okolia v rozsahu +10 °C - +40 °C. Akumulátory skladovať len v nabitom stave (min. 40 % nabité).

## 1. Bezpečnostné pokyny

Príslušné bezpečnostné pokyny nájdete v priloženej brožúrke.

### Výstraha!

**Prečítajte si všetky bezpečnostné predpisy, pokyny, zobrazenia a technické údaje, ktorými je tento elektrický nástroj vybavený.**

Nedostatky pri dodržovaní nasledujúcich pokynov môžu mať za následok úraz elektrickým prúdom, vznik požiaru a/alebo ťažké poranenia.

**Všetky bezpečnostné predpisy a pokyny si odložte pre budúce použitie.**

## 2. Popis prístroja a objem dodávky

### 2.1 Popis prístroja (obr. 1+2)

1. Akumulátorová frérovacia jednotka
2. Uvoľňovacie tlačidlo
3. Vypínač zap/vyp
4. Regulácia otáčok
5. Aretácia vretena
6. Upínacia matica
7. Držadlá
8. Jemné doladenie
9. Stupnica
10. Zobrazenie
11. Poistná matica
12. Nastavenie hĺbky
13. Koncový doraz
14. Hĺbkový doraz
15. Ochranný kryt
16. Držiak pre paralelný doraz
17. Fixačné skrutky pre držiak pre paralelný doraz
18. Fixačná skrutka pre paralelný doraz
19. Upínacia páka
20. Odsávací adaptér
21. Fixačná skrutka pre odsávací adaptér
22. Fixačná skrutka pre frérovaciu jednotku
23. Vidlicový kľúč
24. Klieština 6 mm
25. Klieština 8 mm
26. Špička kružidla
27. Paralelný doraz
28. Vložka hornej frézy
29. LED kontrolka
30. Stupnica

### 2.2 Objem dodávky

Prosím, skontrolujte kompletnosť výrobku na základe uvedeného objemu dodávky. V prípade chýbajúcich častí sa prosím obráťte najneskôr do 5 pracovných dní od zakúpenia výrobku s predložením platného dokladu o kúpe na naše servisné stredisko alebo na obchod, v ktorom ste prístroj zakúpili. Prosím, dbajte pritom na záručnú tabuľku uvedenú v servisných informáciách na konci návodu.

- Otvorte balenie a opatrne vyberte prístroj von z balenia.
- Odstráňte obalový materiál ako aj obalové/transportné poistky (pokiaľ sú obsiahnuté).
- Skontrolujte, či obsah dodávky kompletný.
- Skontrolujte, či nedošlo k poškodeniu prístroja a príslušenstva transportom.
- Pokiaľ možno, uschovajte si obal až do konca záručnej doby.

**Nebezpečenstvo!**

**Prístroj a obalový materiál nie sú hračky! Deti sa nesmú hrať s plastovými vreckami, fóliami ani malými dielmi! Hrozí nebezpečenstvo prehltnutia a udusenía!**

- Akumulátorová frézovacia jednotka
- Vložka hornej frézy
- Odsávací adaptér
- Špička kružidla
- Upínacie puzdro 6 + 8 mm
- Paralelný doraz
- Vidlicový kľúč (2x)
- Ochranný kryt
- Originálny návod na obsluhu
- Bezpečnostné predpisy

**3. Správne použitie prístroja**

Akumulátorová horná fréza je vhodná najmä na spracovávanie dreva a plastov, ďalej na vyrezávanie hrčovitého dreva, frézovanie drážok, vypracovanie priehlbín, kopírovanie kriviek a obrysov písma, lícujuce frézovanie atď. Akumulátorová horná fréza sa nesmie používať na spracovávanie kovov, kameňa atď.

Prístroj smie byť použitý len na ten účel, na ktorý bol určený. Akékoľvek iné odlišné použitie sa považuje za nesplňajúce účel použitia. Za škodu alebo zranenia akéhokoľvek druhu spôsobené nesprávnym používaním ručí používateľ / obsluhujúca osoba, nie však výrobca.

Prosím berte ohľad na skutočnosť, že naše prístroje neboli svojím určením konštruované na profesionálne, remeselnícke ani priemyselné použitie. Nepreberáme žiadne záručné ručenie, ak sa prístroj bude používať v profesionálnych, remeselníckych alebo priemyselných prevádzkach ako aj na činnosti rovnocenné s takýmto použitím.

**4. Technické údaje**

Napájanie motora: ..... 18 V  
 Otáčky pri voľnobehu: ..... 10 000 - 30000 min<sup>-1</sup>  
 Výška zdvíhu: .....40 mm (hĺbka frézovania)  
 Klieština: ..... Ø 8 a Ø 6 mm  
 Pre tvarovacie frézy max.: ..... 30 mm  
 Hmotnosť Akumulátorová horná fréza: ..... 2,4 kg

**Nebezpečenstvo!****Hlučnosť a vibrácie**

Hodnoty hlučnosti a vibrácií boli merané podľa európskej normy EN 62841.

Hladina akustického tlaku  $L_{pA}$  ..... 80,4 dB (A)  
 Nepresnosť  $K_{pA}$  ..... 3 dB  
 Hladina akustického výkonu  $L_{WA}$  ..... 91,4 dB (A)  
 Nepresnosť  $K_{WA}$  ..... 3 dB

**Používajte ochranu sluchu.**

Pôsobenie hluku môže spôsobiť poškodenie sluchu.

Celkové hodnoty vibrácií (súčet vektorov troch smerov) stanovené v súlade s EN 62841.

**Rukoväť**

Emisná hodnota vibrácie  $a_h = 1,983 \text{ m/s}^2$   
 Faktor neistoty  $K = 1,5 \text{ m/s}^2$

Uvedené celkové hodnoty vibrácií a uvedené emisné hodnoty hluku boli namerané podľa normovaného skúšobného postupu a môžu sa použiť na porovnanie elektrického prístroja s inými prístrojmi.

Uvedené celkové hodnoty vibrácií a uvedené emisné hodnoty hluku sa môžu taktiež použiť za účelom predbežného posúdenia zaťaženia.

**Výstraha:**

Emisie vibrácií a hluku sa môžu behom skutočného používania elektrického prístroja líšiť od uvedených hodnôt, v závislosti od príslušného spôsobu, akým sa elektrický prístroj bude používať, predovšetkým od toho, aký druh obróbky sa obrába.

**Obmedzte tvorbu hluku a vibráciu na minimum!**

- Používajte len prístroje v bezchybnom stave.
- Pravidelne vykonávajte údržbu a čistenie prístroja.
- Prispôbte spôsob práce prístroju.
- Prístroj nepreťažujte.
- V prípade potreby nechajte prístroj skontrolovať.
- Prístroj vypnite, pokiaľ ho nepoužívate.

**Pozor!****Zvyškové riziká**

**Aj napriek tomu, že budete elektrický prístroj obsluhovať podľa predpisov, budú existovať zvyškové riziká. V súvislosti s konštrukciou a vyhotovením elektrického prístroja môže dôjsť k výskytu týchto nebezpečenstiev:**

1. Poškodenie pľúc, pokiaľ sa nenosí žiadna vhodná ochranná maska proti prachu.
2. Poškodenie sluchu, pokiaľ sa nenosí žiadna vhodná ochrana sluchu.
3. Poškodenie zdravia, ktoré je následkom vibrácie rúk a ramien, pokiaľ sa prístroj bude používať dlhšiu dobu alebo sa nevedie a neudržiava správny spôsobom.

**5. Pred uvedením do prevádzky****Varovanie!**

**Vytiahnite vždy akumulátor predtým, než budete vykonávať nastavenia na prístroji. Pred uvedením do prevádzky sa musia riadne namontovať všetky kryty a bezpečnostné prípravky.**

**5.1 Montáž odsávacieho hrdla (obr. 1.2/poz. 20)**

Opatrne! Používanie odsávania prachu je bezpodmienečne potrebné zo zdravotných dôvodov.

- Pripojte váš akumulátorový prístroj pomocou odsávacieho hrdla (20) na vysávač alebo na zariadenie odsávania prachu. Takto dosiahnete optimálne odsávanie pilín od obrobku. Výhody: Chránite tak samotný prístroj, ako aj vaše vlastné zdravie. Vaša pracovná oblasť okrem toho ostane čistejšia a bezpečnejšia.
- Prach vznikajúci pri práci môže byť nebezpečný. Prosím, dodržiavajte pritom odsek Bezpečnostné pokyny.
- Odsávač prachu použitý na odsávanie musí byť vhodný pre spracovávaný materiál. Použite špeciálny odsávač, ak manipulujete so silne zdraviu škodlivými látkami.

**Akumulátorová horná fréza (obr. 1.2/poz. 20)**

- Odsávací adaptér (20) zaháknite pomocou obidvoch bezpečnostných hákov na frézo- vaciu pätku (a) a pevne priskrutkujte fixačnou skrutkou pre odsávací adaptér (21).
- Odsávací adaptér (20) sa môže napojiť pomocou odsávacej hadice na odsávacie prístroje (vysávače).
- Vnútorý priemer odsávacieho adaptéra je 36

mm. Na odsávací adaptér teraz pripojte vhodnú odsávaciu hadicu.

**5.2 Montáž ochranného kryt (obr. 3/poz. 15)**

Namontujte ochranný kryt (15) tak, ako je to znázornené na obrázku 3.

Keď chcete ochranný kryt (15) odstrániť, potiahnite ho smerom dopredu.

**5.3 Montáž paralelného dorazu (obr. 4/poz. 27)**

- Držiak pre paralelný doraz (16) zasunite tak, ako je zobrazené na obr. 1.1 do príslušných vedení na frézo- vaciej pätku (a) a zafixujte pomocou dvoch fixačných skrutiek pre držiak pre paralelný doraz (17).
- Uvoľnite fixačnú skrutku pre paralelný doraz (18) na držiaku pre paralelný doraz (16).
- Vložte paralelný doraz (27) do držiaku pre paralelný doraz (16) tak, ako je zobrazené na obr. 4 a znovu utiahnite fixačnú skrutku pre paralelný doraz (18).
- Paralelný doraz (27) nastavte na požadovaný rozmer a pevne upevnite pomocou krídlových skrutiek (c).

**5.4 Montáž špičky kružidla (obr. 5/poz. 26)**

- Pomocou špičky kružidla (26) môžete frézo- vať okrúhle oblasti.
- Uvoľnite krídlovú maticu (c) a odstráňte prednú časť paralelného dorazu (27).
- Naskrutkujte špičku kružidla (26) podľa obrázku na paralelný doraz (27).
- Namontujte teraz paralelný doraz (27) so špičkou kružidla (26) na hornú frézu. Montáž sa uskutočňuje podľa opisu v bode 5.3, avšak paralelný doraz (27) sa namontuje otočený o 180°, tak aby špička kružidla (26) ukazovala smerom nadol (obr. 5).
- Nastavte požadovaný polomer medzi špičkou kružidla (26) a frézou.
- Umiestnite špičku kružidla (26) do stredu frézo- vaného kruhu.

**5.5 Montáž/demontáž akumulátorovej frézo- vaciej jednotky (obr. 6)****Varovanie! Vytiahnite akumulátor.**

- Na vloženie akumulátorovej frézo- vaciej jednotky (1) do vložky hornej frézy (28) uvoľnite fixačnú skrutku pre frézo- vaciu jednotku (22) a potom vložte akumulátorovú frézo- vaciu jednotku (1).
- Teraz znovu utiahnite fixačnú skrutku pre frézo- vaciu jednotku (22).



### 5.6 Montáž/demontáž frézovacieho nástroja (obr. 7 – 11)

**Varovanie! Vytiahnite akumulátor.**

**Opatrne! Po práci s hornou frérou ostáva frézovací nástroj relatívne dlhý čas veľmi horúci!**

**Opatrne! Frézy sú veľmi ostré. Pri zaobchádzaní s frézovacími nástrojmi používajte vždy ochranné rukavice.**

- Aby ste mohli frézu ľahšie vymeniť, vyberte akumulátorovú frézovacia jednotku (1) z príslušnej vložky ta, ako je popísané v bode 5.5.
- Do akumulátorová horná fréza je možné vložiť frézy s priemerom stopky 6 mm a 8 mm. Väčšina fréz je dostupná v obidvoch veľkostiach.
- Nižšie uvedené frézy môžete použiť pre nasledujúce materiály:
- - **HSS** – Vhodné na opracovanie mäkkého dreva
- - **TCT** – Vhodné na opracovanie tvrdého dreva, drevotrieskových dosiek a plastov.
- Zvoľte vhodný frézovací nástroj pre daný druh použitia.
- **Pri prvom použití frézy:** Prosím odoberte umelohmotný obal z hlavičky frézy.
- Pred použitím vyčistite maticu, klieštinu a stopku frézy.
- Uvoľnite upínaciu maticu (6) pomocou dvoch vidlicových kľúčov (23).
- Prípadne vyberte frézu, ktorá sa má odstrániť, z klieštiny (24/25)
- Zvoľte vhodný frézovací nástroj pre daný druh použitia.
- Vyberte k zvolenej fréze (f) vhodnú klieštinu (24/25).
- Teraz nasad'te klieštinu (24/25) do frézovacieho vretena (obr. 8).
- Znovu nasad'te upínaciu maticu (6) (obr. 9).
- Zaved'te stopku frézy do klieštiny (obr. 10).
- Aretáciu vretena (5) držte stlačenú a rukou utiahnite upínaciu maticu (6) (obr. 10).
- Upozornenie! Aretácia vretena sa nesmie používať na uťahovanie vidlicovým kľúčom (23)!
- Upínaciu maticu (6) utiahnite pomocou dvoch vidlicových kľúčov (23).
- Fréza musí byť zavedená minimálne 20 mm hlboko do klieštiny (24/25).
- Pred uvedením prístroja do prevádzky skontrolujte, či je frézovací nástroj pevne upevnený a otáča sa bez radiálneho hádzania!

### 5.7 Nastavenie koncových dorazov (obr. 12/pol. 13)

Koncové dorazy (13) sa môžu nastavovať podľa potreby vo výške. Otočte pritom skrutku na koncovom doraze (13) pomocou kľúča s vnútorným šesťhranom na požadovanú výšku dorazu.

**Varovanie!** Pred uvedením do prevádzky je potrebné odstrániť nastavovacie a montážne nástroje.

## 6. Obsluha

- Nepoužívajte žiadne nekvalitné alebo poškodené frézy. Používajte vždy len frézovacie nástroje s priemerom stopky 6 mm alebo 8 mm. Frézy musia byť okrem toho dimenzované pre príslušné otáčky vo voľnobehu.
- Zaistite spracovávaný obrobok, aby sa počas práce nemohol vymrštiť. Používajte upínacie zariadenia.
- Nikdy nefrézujte cez kovové časti, skrutky, klince a pod.

### 6.1 Vypínač zap/vyp (obr. 1/poz. 3)

**Akumulátorová horná fréza je z bezpečnostných dôvodov vybavená blokováním zapnutia.**

- Zapnite stlačením uvoľňovacieho/blokovacieho tlačidla (pol. 2). Na potvrdenie sa rozsvieti LED kontrolka (29).
- V priebehu nasledujúcich 10 sekúnd teraz tlačte vypínač zap/vyp (3).
- Ak vypínač zap/vyp v priebehu 10 sekúnd nestlačíte, LED kontrolka (29) znovu zhasne a prístroj nie je možné zapnúť.
- Na vypnutie stlačte buď uvoľňovacie/blokovacie tlačidlo (2) alebo vypínač zap/vyp (3).

### 6.2 Regulácia otáčok (obr. 12/poz. 4).

Vhodné otáčky závisia od spracovávaného materiálu a priemeru frézy. Pomocou prepínača regulácie otáčok (4) navoľte otáčky v rozsahu od 10 000 do 30 000 min<sup>-1</sup>. Môžete si vybrať jednu zo 6 rôznych polôh prepínača.

**Otáčky v jednotlivých polohách prepínača sú tieto:**

Poloha prepínača 1: cca 10 000 min<sup>-1</sup> (minimálne otáčky)

Poloha prepínača 2: cca 14 000 min<sup>-1</sup>

Poloha prepínača 3: cca 19 000 min<sup>-1</sup>

Poloha prepínača 4: cca 22 000 min<sup>-1</sup>

Poloha prepínača 5: cca 25 000 min<sup>-1</sup>

Poloha prepínača 6: cca 30 000 min<sup>-1</sup>  
(maximálne otáčky)

#### Zvyšiť otáčky:

Regulátor otáčok (4) pohnúť v smere plus.

#### Znížiť otáčky:

Regulátor otáčok (4) pohnúť v smere mínus.

### 6.3 Nastavenie hĺbky frézovania (obr. 12)

- Stroj postavte na obrobok.
- Uvoľnite poistnú maticu (11) a upínaciu páku (19).
- Stroj pomaly spúšťať smerom nadol a stláčajte nastavenie hĺbky (12), až kým sa fréza nedotkne obrobku.
- Upínaciu páku (19) utiahnite.
- Nastavte jemné doladenie (8) príslušným spôsobom na 0.
- Koncový doraz (13) nastavte tak, aby sa hĺbkový doraz (14) nachádzal nad najnižšie nastaveným koncovým dorazom (13).
- Hĺbkový doraz (14) spúšťajte stlačením nastavenia hĺbky (12), kým sa nedotkne koncového dorazu (13). Nakoniec pevne utiahnite poistnú maticu (11) a uvoľnite upínaciu páku (19).
- Ukazovateľ (10) nastavte na nulový bod stupnice (9).
- Uvoľnite poistnú maticu (11).
- Hĺbkový doraz (14) posúvajte smerom nahor, kým ukazovateľ (10) na stupnici (9) nezobrazí požadovanú hĺbku frézovania. Poistnú maticu (11) znovu pevne dotiahnite.
- Skontrolujte nastavenie pomocou skúšobného frézovania na nejakom odpadovom kuse.
- Teraz je možné uskutočniť jemné doladenie hĺbky frézovania. Otáčajte k tomu jemné doladenie (8) na požadovanú mieru.

Otáčanie jemného doladenia (8) proti smeru hodinových ručičiek: väčšia hĺbka frézovania

#### Otáčanie jemného doladenia (8) v smere hodinových ručičiek:

menšia hĺbka frézovania  
Otočenie jemného doladenia (8) o jeden dielik zodpovedá zmene hĺbky frézovania o 0,1 mm, celá otáčka zodpovedá 1 mm.

### 6.4 Frézovanie

- Uistite sa, či sa na obrobku nenachádzajú žiadne cudzie telesá, aby ste zabránili poškodeniu frézy.
- Prístroj uchopte za obidve rukoväti (7).
- Umiestnite akumulátorovú hornú frézu na obrobok.

- Nastavte hĺbku frézovania podľa bodu 6.3.
- Zvoľte otáčky podľa bodu 6.2 a zapnite prístroj (pozri bod 6.1).
- Skontrolujte nastavenia prístroja pomocou skúšobného odpadového kusu.
- Nechajte prístroj dosiahnuť plnú rýchlosť. Až potom spustíte frézu do pracovnej výšky a pomocou upínacej páky (19) prístroj zablokujete.

**Smer frézovania:** Fréza sa otáča v smere hodinových ručičiek. Frézovanie sa musí vždy uskutočňovať proti smeru obehu, aby sa zabránilo nehodám (obr. 13).

**Posuv:** Je veľmi dôležité opracovať obrobok so správnym posuvom. Odporúčame, aby ste pred spracovaním vlastného obrobku urobili niekoľko skúšobných frézovaní s odpadovým kusom rovnakého typu. Týmto spôsobom sa dá veľmi jednoducho zistiť najlepšia pracovná rýchlosť.

#### Príliš malý posuv:

Fréza by sa mohla príliš silno zohrievať. V prípade horľavého materiálu, ako napríklad dreva, by sa mohol obrobok zapáliť.

#### Príliš veľký posuv:

Mohlo by dôjsť k poškodeniu frézy. Kvalita frézovania: surová a nerovná.

Pred odoberaním obrobku alebo pred odložením hornej frézy, počkajte po vypnutí do úplného zastavenia.

### 6.5 Postupné frézovanie

V závislosti od tvrdosti spracovávaného materiálu a hĺbky frézovania je potrebné postupovať vo viacerých krokoch.

- Nastavte koncové dorazy podľa bodu 5.7.
- Ak sa má frézovať vo viacerých krokoch, tak po nastavení hĺbky frézovania podľa bodu 6.3 otočte koncový doraz (13) tak, aby sa hĺbkový doraz (14) nachádzal nad najvyšším koncovým dorazom (13).
- Frézujte v tomto nastavení. Po ukončení prvého frézovania nastavte koncový doraz (13) tak, aby sa hĺbkový doraz (14) nachádzal nad stredným koncovým dorazom. Aj v tomto nastavení vykonajte frézovanie.
- Teraz nastavte najnižší koncový doraz a dokončíte frézovanie.

### 6.6 Frézovanie kruhov pomocou špičky kružidla (26)

Na frézovanie kruhov okolo stredného bodu postupujte nasledovne:

- Špičku kružidla (26) namontujte a nastavte podľa bodu 5.4.
- Umiestnite špičku kružidla (26) do stredu frézovanej kružnice a zatlačte.
- Vykonaňte frézovanie podľa bodu 6.4.

### 6.7 Frézovanie s paralelným dorazom (27)

Na frézovanie pozdĺž rovnej vonkajšej hrany obrobku postupujte nasledovne:

- Namontujte paralelný doraz (27) podľa bodu 5.3.
- Ved'te paralelný doraz (27) pozdĺž vonkajšej hrany obrobku.
- Vykonaňte frézovanie podľa bodu 6.4.

### 6.8 Ručné frézovanie

Akumulátorová horná fréza sa dá prevádzkovať aj úplne bez vodiacich tyčí. Pri ručnom frézovaní sa môžu vykonávať kreatívne frézovacie práce, ako vytváranie obrysov písma.

- Používajte na to iba veľmi ploché nastavenie frézovania!
- Pri opracovávaní obrobku dbajte na smer otáčania fréz (obr. 13).

### 6.9 Tvarovacie frézovanie a frézovanie hrán (obr. 14)

- Pre tvarové frézovanie (a) a frézovanie hrán (b) je možné použitie špeciálnych fréz s kopírovacím krúžkom.
- Namontujte frézu.
- Stroj opatrne prived'te k obrobku.
- Vodiaci čap alebo guľôčkové ložisko (c) ved'te ľahkým tlakom pozdĺž obrobku.

#### Varovanie:

**V závislosti od materiálu sa musí pri väčších hĺbkach frézovania postupovať vo viacerých krokoch. Držte prístroj pri všetkých frézovacích prácach pomocou oboch rúk.**

### 6.10 Nabitie LI akumulátora (obr. 15-16)

1. Akumulátor (k) vybrať von z rukoväte, pritom stlačiť aretačné tlačidlo (l) smerom nadol.
2. Porovnajte, či sa elektrické napätie uvedené na typovom štítku zhoduje s prítomným elektrickým napätím siete. Zapojte sieťovú zástrčku nabíjačky (m) do zásuvky. Zelená kontrolka LED začne blikať.
3. Nasuňte akumulátor do nabíjačky. V bode 10 (signalizácia nabíjačky) nájdete

tabuľku s významom signalizácie kontroliek na nabíjačke.

Ak by nemalo byť možné nabitie akumulátora, skontrolujte prosím

- či je v zásuvke prítomné sieťové napätie.
- či je kontakt na nabíjacích kontaktoch nabíjačky v bezchybnom stave.

Ak by napriek tomu nemalo byť stále možné nabitie akumulátora, prosíme Vás, aby ste

- nabíjačku a nabíjací adaptér
  - a akumulátor
- zaslali nášmu zákazníkemu servisu.

**Kvôli správne odoslaniu kontaktujte náš zákaznícky servis alebo obchod, kde ste prístroj zakúpili.**

**Dbajte pri odosielaní alebo likvidácii akumulátorov, resp. akumulátorového prístroja na to, aby boli zabalené jednotlivito v umelohmotných vreckách aby sa zabránilo skratom a vzniku požiaru!**

V záujme dlhej životnosti akumulátora by ste sa mali postarať o včasné opätovné nabíjanie akumulátora. To je potrebné v každom prípade vtedy, keď zistíte, že sa výkon prístroja začne znižovať. Akumulátor by nemal byť nikdy úplne vybitý. To totiž vedie k poškodeniu akumulátora!

### 6.11 Zobrazenie kapacity akumulátora (obr. 17/pol. n)

Zatlačte na vypínač pre zobrazenie kapacity akumulátora (o). Zobrazenie kapacity akumulátora (n) signalizuje stav nabitia akumulátora pomocou 3 kontroliek.

#### Svietia všetky 3 kontrolky:

Akumulátor je úplne nabitý.

#### Svietia 2 alebo 1 kontrolka:

Akumulátor má dostatočné zvyškové nabitie.

#### 1 kontrolka bliká:

Akumulátor je prázdny, nabite akumulátor.

#### Všetky kontrolky LED blikajú:

Požadovaná teplota akumulátora nie je dosiahnutá. Vyberte akumulátor z prístroja a nechajte ho jeden deň ležať pri izbovej teplote. Ak sa chyba bude znovu opakovať, tak bol akumulátor hlbkovo vybitý a je defektný. Odoberte akumulátor z prístroja. Defektný akumulátor sa nesmie naďalej používať, resp. nabíjať.

## 7. Čistenie, údržba a objednanie náhradných dielov

### Nebezpečenstvo!

Pred všetkými údržbovými a čistiacimi prácami vytiahnite kábel zo siete.

### 7.1 Čistenie

- Udržujte ochranné zariadenia, vzduchové otvory a kryt motora vždy v čistom stave bez prachu a nečistôt. Utrite prístroj čistou utierkou alebo ho vyčistite vyfúkaním stlačeným vzduchom pri nastavení na nízky tlak.
- Odporúčame, aby ste prístroj čistili priamo po každom použití.
- Čistite prístroj pravidelne pomocou vlhkej utierky a malého množstva tekutého mydla. Nepoužívajte žiadne agresívne čistiace prostriedky ani riedidlá; tieto prostriedky by mohli napadnúť umelohmotné diely prístroja. Dbajte na to, aby sa do vnútra prístroja nedostala voda. Vniknutie vody do elektrického prístroja zvyšuje riziko úrazu elektrickým prúdom.

### 7.2 Údržba

Vo vnútri prístroja sa nenachádzajú žiadne ďalšie diely vyžadujúce údržbu.

### 7.3 Objednávanie náhradných dielov:

Pri objednávaní náhradných dielov je potrebné uviesť nasledovné údaje:

- Typ prístroja
- Výrobné číslo prístroja
- Identifikačné číslo prístroja
- Číslo potrebného náhradného dielu

Aktuálne ceny a informácie nájdete na stránke [www.Einhell-Service.com](http://www.Einhell-Service.com)

## 8. Likvidácia a recyklácia

Prístroj sa nachádza v obale za účelom zabránenia poškodeniu pri transporte. Tento obal je vyrobený zo suroviny a tým pádom je ho možné znovu použiť alebo sa môže dať do zberu na recykláciu surovín. Prístroj a jeho príslušenstvo sa skladajú z rôznych materiálov, ako sú napr. kovy a plasty. Poškodené prístroje nepatria do domového odpadu. Prístroj by sa mal odovzdať k odbornej likvidácii na príslušnom zbernom mieste. Pokiaľ Vám nie je známe takéto zberné miesto, informujte sa prosím na miestnej samospráve.

## 9. Skladovanie

Skladujte prístroj a jeho príslušenstvo na tmavom, suchom a nezamrzajúcom mieste mimo dosahu detí. Optimálna teplota pre skladovanie je medzi 5 až 30 °C. Skladujte tento elektrický prístroj v originálnom balení.

## 10. Signalizácia nabíjačky

Stav signalizácie		Význam a opatrenie
Červená LED	Zelená LED	
Vyp	Bliká	<b>Pripravená k prevádzke</b> Nabíjačka je zapojená na sieť a pripravená k prevádzke, akumulátor nie je v nabíjačke.
Zap	Vyp	<b>Nabíjanie</b> Nabíjačka nabíja akumulátor v rýchlo nabíjacom režime. Príslušné doby nabíjania nájdete priamo na nabíjačke. Upozornenie! Podľa prítomného stavu nabitia akumulátora sa môžu skutočné doby nabíjania čiastočne odlišovať.
Vyp	Zap	<b>Akumulátor je nabitý a pripravený na použitie. (READY TO GO)</b> Potom sa po úplnom nabití prepne do udržiavacieho nabíjania. Za týmto účelom nechajte akumulátor približne 15 minút dlhšie na nabíjačke. <b>Opatrenie:</b> Vyberte akumulátor z nabíjačky. Odpojte nabíjačku zo siete.
Bliká	Vyp	<b>Prispôbené nabíjanie</b> Nabíjačka sa nachádza v režime šetrného nabíjania. Pritom sa akumulátor z bezpečnostných dôvodov nabíja pomalšie a potrebuje viac času. Toto môže mať nasledovné príčiny: - Akumulátor sa veľmi dlhú dobu nenabíjal. - Teplota akumulátora neleží v ideálnom rozsahu. <b>Opatrenie:</b> Počkajte do ukončenia procesu nabíjania, akumulátor je možné napriek tomu ďalej nabíjať.
Bliká	Bliká	<b>Chyba</b> Proces nabíjania už nie je možný. Akumulátor je defektný. <b>Opatrenie:</b> Defektný akumulátor nesmie byť naďalej nabíjaný! Vyberte akumulátor z nabíjačky.
Zap	Zap	<b>Tepelná porucha</b> Akumulátor je príliš horúci (napr. priame slnečné žiarenie) alebo príliš studený (pod 0 °C) <b>Opatrenie:</b> Vyberte akumulátor a skladujte ho 1 deň pri izbovej teplote (cca 20 °C).



Len pre krajiny EÚ

Neodstraňujte elektrické prístroje ako domový odpad!

Podľa Európskej smernice 2012/19/ES o odpade z elektrických a elektronických zariadení (OEEZ) a v súlade s národnými právnymi predpismi sa musia použité elektronické prístroje odovzdať do triedeného zberu a musí sa zabezpečiť ich špecifické spracovanie v súlade s ochranou životného prostredia (recyklácia).

Recyklačná alternatíva k výzve na spätné zaslanie výrobku:

Majiteľ elektrického prístroja je alternatívne namiesto spätnej zásielky povinný spolupracovať pri riadnej recyklácii prístroja v prípade vzdania sa jeho vlastníctva. Starý prístroj môže byť za týmto účelom taktiež prenechaný zbernému miestu, ktoré vykoná odstránenie v zmysle národného zákona o recyklácii a odpadovom hospodárstve. Netýka sa to dielov príslušenstva, priložených k starým prístrojom a pomocných prostriedkov bez elektronických komponentov.

Vezmite na vedomie, že pri likvidácii je potrebné odobrať akumulátory a osvetľovacie prostriedky (napr. žiarovka) z náradia.

Dodatočná tlač alebo iné reprodukovanie dokumentácie a sprievodných dokladov výrobkov, taktiež ich častí, je prípustná len s výslovným súhlasom spoločnosti Einhell Germany AG.

Technické zmeny vyhradené

## Servisné informácie

Vo všetkých krajinách uvedených na záručnom liste máme kompetentných servisných partnerov, ktorých kontakty je možné prevziať zo záručného listu. Sú Vám k dispozícii pre akékoľvek servisné požiadavky ako opravy, objednávanie náhradných a opotrebovaných dielov alebo nákup spotrebných materiálov.

Je potrebné dbať na to, že v prípade tohto výrobku podliehajú nasledujúce diely bežnému pracovnému alebo prirodzenému opotrebeniu, resp. sú nasledujúce diely považované za spotrebný materiál.

Kategória	Príklad
Diely podliehajúce opotrebeniu*	Akumulátor
Spotrebný materiál / spotrebné diely*	
Chýbajúce diely	

\* nie je bezpodmienečne obsiahnuté v objeme dodávky!

V prípade nedostatkov alebo chýb Vás prosíme, aby ste príslušnú chybu nahlásili na adrese [www.Einhell-Service.com](http://www.Einhell-Service.com). Prosím, dbajte na presný popis chyby a odpovedzte pritom v každom prípade na nasledujúce otázky:

- Fungoval prístroj predtým alebo bol od začiatku chybný?
- Všimli ste si niečo pred vyskytnutím poruchy (symptóm pred poruchou)?
- Aké chybné funkcie podľa Vás prístroj vykazuje (hlavný symptóm)?  
Popíšte túto chybnú funkciu.

## Záručný list

Vážená zákazníčka, vážený zákazník,  
naše výrobky podliehajú prísnej kontrole kvality. V prípade, že nebude prístroj napriek tomu bezchybne fungovať, je nám to veľmi ľúto a prosíme Vás, aby ste sa obrátili na našu servisnú službu na adrese uvedenej na tomto záručnom liste. Radi Vám budeme k dispozícii taktiež telefonicky na uvedenom servisnom telefónnom čísle. Pre uplatnenie nárokov na záručné plnenie platia nasledujúce podmienky:

1. Tieto záručné podmienky sa týkajú výlučne štandardných spotrebiteľov, t.j. takých osôb, ktoré tento výrobok nechcú používať na účely v rámci svojich remeselníckych činností ani na iné samostatne zárobkové činnosti. Tieto záručné podmienky upravujú dodatočné záručné plnenia, ktoré nižšie uvedený výrobca poskytuje kupujúcim svojich nových prístrojov dodatočne k zákonnej záruke. Vaše zákonné nároky na záruku nie sú touto zárukou dotknuté. Naše záručné plnenie je pre Vás zadarmo.
2. Záručné plnenie sa vzťahuje výlučne len na nedostatky na Vami zakúpenom novom prístroji nižšie uvedeného výrobcu, ktoré sú spôsobené chybami materiálu alebo výrobnými chybami, a podľa nášho uváženia sa obmedzuje na odstránenie týchto nedostatkov na prístroji alebo výmenu prístroja. Prosím, dbajte na to, že naše prístroje neboli svojím určením konštruované na profesionálne, remeselnícke ani odborné použitie. Táto záručná zmluva sa preto neuzatvára, ak sa prístroj počas záručnej doby používal v profesionálnych, remeselníckych alebo priemyselných prevádzkach, alebo ak bol vystavený namáhaniu rovnocennému s takýmto použitím.
3. Z našej záruky sú vylúčené:
  - Škody na prístroji, ktoré boli spôsobené nedodržaním montážneho návodu alebo na základe neodbornej inštalácie, nedodržaním návodu na použitie (ako napr. pripojením na nesprávne sieťové napätie alebo druh prúdu) alebo nedodržaním pokynov pre údržbu a bezpečnostných pokynov alebo vystavením prístroja abnormálnym poveternostným podmienkam alebo nedostatočnou starostlivosťou a údržbou.
  - Škody na prístroji, ktoré boli spôsobené zneužívaním alebo nesprávnym používaním (ako napr. preťaženie prístroja alebo použitie neprípustných pracovných nástrojov alebo príslušenstva), vniknutím cudzích telies do prístroja (ako napr. piesok, kamene alebo prach, prepravné poškodenia), použitím násilia alebo cudzieho pôsobenia (napr. škody spôsobené pádom).
  - Škody na prístroji alebo na častiach prístroja, ktoré zodpovedajú príslušnému pracovnému, bežnému alebo inému prirodzenému opotrebeniu.
4. Doba záruky je 24 mesiacov a začína plynúť od dátumu zakúpenia prístroja. Nároky na záruku sa musia uplatniť pred koncom uplynutia záručnej doby do dvoch týždňov od zistenia nedostatku. Uplatnenie nárokov na záruku po uplynutí záručnej doby je vylúčené. Oprava alebo výmena prístroja nevedie k predĺženiu záručnej doby ani nedochádza na základe tohto plnenia ku vzniku novej záručnej doby pre prístroj ani pre akékoľvek inštalované náhradné diely. To platí taktiež pri použití miestneho servisu.
5. Pre uplatnenie Vášho nároku, prosím nahláste defektný prístroj na adrese: [www.Einhell-Service.com](http://www.Einhell-Service.com). Prosíme, aby ste mali k dispozícii účtenku alebo iné doklady o zakúpení nového prístroja. Prístroje, ktoré budú zaslané bez príslušných dokladov alebo bez typového štítku, budú vylúčené zo záručného plnenia kvôli nedostatočnej možnosti identifikácie. Ak spadá defekt prístroja pod naše záručné plnenie, dostanete obratom naspäť opravený alebo nový prístroj.

Samozrejme Vám radi opravíme nedostatky na prístroji na Vaše náklady, ak tieto nedostatky nespádajú alebo už nespádajú do rozsahu záruky. Prosím, pošlite nám v takom prípade prístroj na našu servisnú adresu.

Ohľadne opotrebovaných, spotrebných a chýbajúcich dielov poukazujeme na obmedzenia tejto záruky podľa servisných informácií uvedených v tomto návode na obsluhu.



**Gevaar!**

Bij het gebruik van toestellen dienen enkele veiligheidsmaatregelen te worden nageleefd om lichamelijk gevaar en schade te voorkomen. Lees daarom deze handleiding / veiligheidsinstructies zorgvuldig door. Bewaar deze goed zodat u de informatie op elk moment kunt terugvinden. Mocht u dit toestel aan andere personen doorgeven, gelieve dan deze handleiding / veiligheidsinstructies mee te geven. Wij zijn niet aansprakelijk voor ongevallen of schade die te wijten zijn aan niet-naleving van deze handleiding en van de veiligheidsinstructies.

**Verklaring van de gebruikte symbolen (zie afbeelding 18)**

1. **Gevaar!** - Handleiding lezen om het letselrisico te verminderen.
2. **Voorzichtig! Draag een gehoorbeschermer.** Lawaai kan aanleiding geven tot gehoorverlies.
3. **Voorzichtig! Draag een stofmasker.** Bij het bewerken van hout en andere materialen kan stof ontstaan dat schadelijk is voor de gezondheid. Asbesthoudend materiaal mag niet worden bewerkt!
4. **Voorzichtig! Draag een veiligheidsbril.** Vonken die tijdens het werk ontstaan of splinters, spanen en stof die uit het toestel ontsnappen kunnen leiden tot zichtverlies.
5. Opslag van de accu's alleen in droge ruimtes met een omgevingstemperatuur van +10°C - +40°C. Accu's alleen in geladen toestand opslaan (minstens 40% geladen).

**1. Veiligheidsaanwijzingen**

De overeenkomstige veiligheidsinstructies vindt u in de bijgaande brochure.

**Waarschuwing!**

**Lees alle veiligheidsinstructies, aanwijzingen, plaatjes en technische gegevens, waarvan dit elektrisch gereedschap is voorzien.**

Nalatigheden bij de inachtneming van de volgende instructies kunnen een elektrische schok, brand en/of ernstige verwondingen veroorzaken.

**Bewaar alle veiligheidsinstructies en aanwijzingen voor de toekomst.**

**2. Beschrijving van het gereedschap en leveringsomvang****2.1 Beschrijving van het gereedschap (afbeelding 1+2)**

1. Accu freeseenheid
2. Ontgrendelingstoets
3. Aan/Uit-schakelaar
4. Toerentalregeling
5. Spilarrêt
6. Spanmoer
7. Handgrepen
8. Fijnafstelling
9. Schaal
10. Indicatie
11. Contraoer
12. Diepte-instelling
13. Eindaanslag
14. Diepteaanslag
15. Beschermafdekking
16. Houder voor parallelle aanslag
17. Fixeringsschroeven voor houder voor parallelle aanslag
18. Fixeringsschroef voor parallelle aanslag
19. Spanhefboom
20. Afzuigadapter
21. Fixeringsschroef voor afzuigadapter
22. Fixeringsschroef voor freeseenheid
23. Gaffelsleutel
24. Spantang 6mm
25. Spantang 8mm
26. Cirkelpunt
27. Parallelle aanslag
28. Inzetstuk bovenfrezen
29. LED-licht
30. Schaal

**2.2 Leveringsomvang**

Gelieve de volledigheid van het artikel te controleren aan de hand van de beschreven omvang van de levering. Indien er onderdelen ontbreken, gelieve u dan binnen 5 werkdagen na aankoop van het artikel te wenden tot ons servicecenter of tot het verkooppunt waar u het apparaat heeft gekocht, en leg een geldig bewijs van aankoop voor. Gelieve daarvoor de garantietabel in de serviceinformatie aan het einde van de handleiding in acht te nemen.

- Open de verpakking en neem het toestel voorzichtig uit de verpakking.
- Verwijder het verpakkingsmateriaal alsmede verpakkings-/transportbeveiligingen (indien aanwezig).
- Controleer of de leveringsomvang compleet

is.

- Controleer het toestel en de accessoires op transportschade.
- Bewaar de verpakking indien mogelijk tot het verloop van de garantieperiode.

#### **Gevaar!**

**Het toestel en het verpakkingsmateriaal zijn geen speelgoed voor kinderen! Kinderen mogen niet met plastic zakken, folies en kleine stukken spelen! Er bestaat inslik- en verstikingsgevaar!**

- Accu freeseenheid
- Inzetstuk bovenfreesen
- Afzuigadapter
- Cirkelpunt
- Spanhuls 6+8mm
- Parallele aanslag
- Gaffelsleutel (2x)
- Beschermafdekking
- Originele handleiding
- Veiligheidsinstructies

### **3. Reglementair gebruik**

De accu bovenfrees is bijzonder geschikt voor de bewerking van hout en kunststof, verder voor het snoeien van knoesten, frezen van groeven, het uitwerken van dieptes, kopiëren van bogen en karakteristieke trekken, het vlakfrezen enz. De accu bovenfrees mag niet worden ingezet voor het bewerken van metaal, steen enz.

De machine mag slechts voor werkzaamheden worden gebruikt waarvoor ze bedoeld is. Elk ander verder gaand gebruik is niet reglementair. Voor daaruit voortvloeiende schade of verwondingen van welke aard dan ook is de gebruiker/bediener, niet de fabrikant, aansprakelijk.

Wij wijzen erop dat onze gereedschappen overeenkomstig hun bestemming niet geconstrueerd zijn voor commercieel, ambachtelijk of industrieel gebruik. Wij geven geen garantie indien het gereedschap in ambachtelijke of industriële bedrijven alsmede bij gelijk te stellen activiteiten wordt gebruikt.

### **4. Technische gegevens**

Spanning motor: ..... 18 V  
 Nullasttoerental: ..... 10.000 - 30.000 min<sup>-1</sup>  
 Slaghoogte: ..... 40 mm (freesdiepte)  
 Spantang: ..... Ø 8 en Ø 6 mm  
 Voor vormfrees max.: ..... 30 mm  
 Gewicht Accu bovenfrees: ..... 2,4 kg

#### **Gevaar!**

##### **Geluid en vibratie**

De geluids- en vibratiewaarden werden bepaald volgens EN 62841.

Geluidsdrukniveau  $L_{pA}$  ..... 80,4 dB (A)  
 Onzekerheid  $K_{pA}$  ..... 3 dB  
 Geluidsvermogen  $L_{WA}$  ..... 91,4 dB (A)  
 Onzekerheid  $K_{WA}$  ..... 3 dB

##### **Draag een gehoorbeschermer.**

Lawaai kan aanleiding geven tot gehoorverlies.

Totale vibratiewaarden (vectorsom van drie richtingen) bepaald volgens EN 62841.

##### **Handgreep**

Trillingsemisiewaarde  $a_n = 1,983 \text{ m/s}^2$   
 Onzekerheid  $K = 1,5 \text{ m/s}^2$

De opgegeven totale trillingsemisiewaarden en de vermelde geluidsemisiewaarden zijn gemeenten volgens een genormaliseerde testprocedure en kunnen worden gebruikt om elektrische gereedschappen onderling te vergelijken.

De opgegeven totale trillingsemisiewaarden en de vermelde geluidsemisiewaarden kunnen ook worden gebruikt voor een voorlopige inschatting van de belasting.

##### **Waarschuwing:**

De trillings- en geluidsemisies kunnen tijdens de inzet van het elektrisch gereedschap afwijken van de vermelde waarden, afhankelijk van de manier waarop het wordt gebruikt, en met name van wat voor soort werkstuk wordt bewerkt.

##### **Beperk de geluidsontwikkeling en vibratie tot een minimum!**

- Gebruik enkel intacte toestellen.
- Onderhoud en reinig het toestel regelmatig.
- Pas uw manier van werken aan het toestel aan.
- Overbelast het toestel niet.

- Laat het toestel indien nodig nazien.
- Schakel het toestel uit als het niet wordt gebruikt.

### **Voorzichtig!**

#### **Restrisico's**

**Er blijven altijd restrisico's over ook al wordt dit elektrisch gereedschap naar behoren bediend. Volgende gevaren kunnen zich voordoen in verband met de bouwwijze en uitvoering van dit elektrisch gereedschap:**

1. Longletsels indien geen gepaste stofmasker wordt gedragen.
2. Gehoorschade indien geen gepaste gehoorbeschermmer wordt gedragen.
3. Schade aan de gezondheid die voortvloeit uit hand-arm-trillingen indien het toestel lang zonder onderbreking wordt gebruikt of niet naar behoren wordt gehanteerd en onderhouden.

## **5. Vóór inbedrijfstelling**

### **Waarschuwing!**

**Trek altijd de accu eruit, voordat u instellingen uitvoert aan het apparaat.**

Vóór inbedrijfstelling moeten alle afdekkingen en veiligheidsinrichtingen zoals voorgeschreven zijn gemonteerd.

#### **5.1 Montage afzuigstomp (afb. 1.2, pos. 20)**

Voorzichtig! Om gezondheidsredenen is de inzet van een stofafzuiging absoluut vereist.

- Sluit uw accu apparaat met de afzuigstomp (20) aan op een stofzuiger of een stofafzuiging. U bereikt zodoende een optimale afzuiging van aan het werkstuk gevormd stof. De voordelen: u ontziet zowel het apparaat als uw eigen gezondheid. Uw werkplaats blijft bovendien schoner en veiliger.
- Bij het werk gevormd stof kan gevaarlijk zijn. Neem daarvoor het hoofdstuk 'Veiligheidsinstructies' in acht.
- De voor het afzuigen gebruikte stofzuiger moet geschikt zijn voor het bewerkte materiaal. Gebruik een speciale stofafzuiging, indien u werkt met materialen die schadelijk zijn voor de gezondheid.

#### **Accu bovenfrees (afb. 1.2, pos. 20)**

- Afzuigadapter (20) met de beide borghaken inhaken aan de freesschoen (a) en vastschroeven met de fixeringsschroef voor de

adapter (21).

- De afzuigadapter (20) kan worden aangesloten aan afzuigapparaten (stofzuiger) met zuigslang.
- De inwendige diameter van de afzuigadapter bedraagt 36 mm. Bevestig nu een passende zuigslang aan de afzuigadapter.

#### **5.2 Montage van de beschermafdekking (afb. 3, pos. 15)**

Breng de beschermafdekking (15) aan zoals voorgesteld in afbeelding 3.

Om de beschermafdekking (15) te verwijderen trekt u deze naar voor.

#### **5.3 Montage parallelle aanslag (afb. 4, pos. 27)**

- De houder voor parallelle aanslag (16) zoals te zien in afbeelding 1.1 in de voorziene geleidingen aan de freesschoen (a) schuiven en met de beide fixeringsschroeven voor de houder (17) bevestigen.
- Fixeringsschroef voor parallelle aanslag (18) aan de houder voor parallelle aanslag (16) openen.
- Parallelle aanslag (27) zoals voorgesteld in afbeelding 4 in de houder voor parallelle aanslag (16) zetten en de fixeringsschroef voor parallelle aanslag (18) weer vastdraaien.
- Parallelle aanslag (27) instellen op de gewenste maat en vastklemmen met de vleugelschroef (c).

#### **5.4 Montage cirkelpunt (afb. 5, pos. 26)**

- Met de cirkelpunt (26) kunt u cirkelronde vlakken frezen.
- Draai daartoe de vleugelmoer (c) los en verwijder het voorste deel van de parallelle aanslag (27).
- Schroef de cirkelpunt (26) zoals getoond in de afbeelding aan de parallelle aanslag (27).
- Monteer nu de parallelle aanslag (27) met de cirkelpunt (26) aan de bovenfrees. De montage gebeurt zoals beschreven in punt 5.3, maar de parallelle aanslag (27) wordt 180° gedraaid gemonteerd, zodat de cirkelpunt (26) naar beneden wijst (afb. 5).
- Stel de gewenste radius tussen cirkelpunt (26) en frees in.
- Positioneer de cirkelpunt (26) in het midden van de te frezen cirkel.

### 5.5 Accu freeseenheid monteren/demonteren (afb. 6)

#### Waarschuwing! Accu uittrekken.

- Om de accu freeseenheid (1) in het inzetstuk voor bovenfrezen (28) te zetten draait u de fixeringsschroef voor de freeseenheid (22) los en zet u dan de accu freeseenheid (1) erin.
- Draai nu de fixeringsschroef voor de freeseenheid (22) weer aan.

### 5.6 Montage/Demontage freesgereedschap (afb. 7-11)

#### Waarschuwing! Accu uittrekken.

**Voorzichtig! Na het werken met de bovenfrees blijft het freesgereedschap relatief lange tijd zeer heet!**

**Voorzichtig! Frezen zijn erg scherp. Draag bij de omgang met freesgereedschappen altijd werkhandschoenen.**

- Om de frees gemakkelijker te wisselen neemt u de accu freeseenheid (1) uit het betreffende inzetstuk zoals beschreven in 5.5.
- In de accu bovenfrees kunnen frezen met een schachtdiameter van 6mm en 8mm worden ingezet. De meeste frezen zijn verkrijgbaar in beide maten.
- U kunt o.a. frezen van de volgende materialen gebruiken:
- - **HSS** - Geschikt voor de bewerking van zachte houtsoorten
- - **TCT** - Geschikt voor de bewerking van harde houtsoorten, spaanplaten en kunststoffen.
- Selecteer het voor uw toepassing geschikte freesgereedschap.
- **Bij het eerste gebruik van de frees:** Verwijder de kunststof verpakking van de freeskoppen.
- Reinig moer, spantang en schacht van de frees alvorens deze erin te zetten.
- Draai de spanmoer (6) los met de beide gaffelsleutels (23).
- Neem eventueel de te demonteren frees uit de spantang (24/25).
- Selecteer het voor uw toepassing geschikte freesgereedschap.
- Kies de bij de geselecteerde frees (f) passende spantang (24/25).
- Zet nu de spantang (24/25) in de freesspil (afb. 8).
- Zet de spanmoer (6) weer erop (afb. 9).
- Leid de schacht van de frees in de spantang (afb. 10).
- Houd het spilarrêt (5) ingedrukt en draai de spanmoer (6) handvast aan (afb. 10).

- Aanwijzing! Het spilarrêt mag niet worden gebruikt om aan te draaien met de gaffelsleutel (23)!
- Draai de spanmoer (6) vast met de beide gaffelsleutels (28).
- De frees moet minstens 20mm ver in de spantang (24/25) worden geleid.
- Controleer vóór de inbedrijfstelling van het apparaat of het freesgereedschap goed is bevestigd en ronddraait!

### 5.7 Afstellen van de eindaanslagen (afb. 12, pos. 13)

De eindaanslagen (13) kunnen indien nodig in de hoogte worden afgesteld. Draai hiertoe de schroef aan de eindaanslag (13) met een binnenzekantsleutel op de gewenste aanslaghoogte. Waarschuwing! Vóór inbedrijfstelling instel- en montagegereedschappen weer verwijderen.

## 6. Bediening

- Gebruik geen kwalitatief minderwaardige of beschadigde frezen. Gebruik alleen freesgereedschappen met een schachtdiameter van 6mm of 8mm. De frezen moeten bovendien zijn ontworpen voor het betreffende nullasttoerental.
- Beveilig het te bewerken werkstuk, opdat het tijdens het werken niet kan worden weggeslingerd. Gebruik spaninrichtingen.
- Frees nooit over metalen delen, schroeven, spijkers enz.

### 6.1 Aan/Uit-schakelaar (afb. 1, pos. 3)

**Om veiligheidsredenen is de accu bovenfrees uitgerust met een inschakelblokkering.**

- Om in te schakelen drukt u op de ontgrendelings-/vergrendelingstoets (2). Ter bevestiging begint het LED-licht (29) te branden.
- Druk nu binnen de volgende 10 seconden op de Aan/Uit-schakelaar (3).
- Als de Aan/Uit-schakelaar langer dan 10 seconden niet wordt ingedrukt, dan dooft het LED-licht (29) weer en het apparaat kan niet worden ingeschakeld.
- Om uit te schakelen drukt u ofwel op de ontgrendelings-/vergrendelingstoets (2) of op de Aan/Uit-schakelaar (3).

### 6.2 Toerentalregeling (afb. 12, pos. 4)

Het geschikte toerental is afhankelijk van het te bewerken materiaal en van de diameter van de

frees. Selecteer met de schakelaar toerentalregeling (4) een toerental tussen 10.000 en 30.000 min<sup>-1</sup>. U heeft de keuze uit 6 verschillende posities van de schakelaar.

**De toerentallen in de verschillende posities van de schakelaar luiden als volgt:**

Schakelaarpositie 1: ca. 10.000 min<sup>-1</sup> (minimale toerental)  
 Schakelaarpositie 2: ca. 14.000 min<sup>-1</sup>  
 Schakelaarpositie 3: ca. 19.000 min<sup>-1</sup>  
 Schakelaarpositie 4: ca. 22.000 min<sup>-1</sup>  
 Schakelaarpositie 5: ca. 25.000 min<sup>-1</sup>  
 Schakelaarpositie 6: ca. 30.000 min<sup>-1</sup> (maximale toerental)

**Toerental verhogen:**

Toerentalregelaar (4) bewegen in Plus-richting.

**Toerental verlagen:**

Toerentalregelaar (4) bewegen in Min-richting.

**6.3 Instelling van de freesdiepte (afb. 12)**

- Machine op het werkstuk zetten.
- Contramoeer (11) losdraaien en spanhefboom (19) loszetten.
- Machine langzaam naar beneden bewegen en op de diepte-instelling (12) drukken, tot de frees het werkstuk raakt.
- Spanhefboom (19) vastzetten.
- Fijnafstelling (8) op 0 zetten.
- Eindaanslag (13) zo instellen, dat de diepteaanslag (14) zich boven de het laagst ingestelde eindaanslag (13) bevindt.
- Diepteaanslag (14) door op de diepte-instelling (12) te drukken neerlaten, tot hij de eindaanslag (13) raakt. Vervolgens de contramoeer (11) vastdraaien en de spanhefboom (19) loszetten.
- Wijzer (10) op het nulpunt van de schaal (9) zetten.
- Contramoeer (11) losdraaien.
- Diepteaanslag (14) naar boven schuiven, tot de wijzer (10) de gewenste freesdiepte aangeeft op de schaal (9). De contramoeer (11) weer aandraaien.
- Test de instelling door bij wijze van proef een afvalstuk te frezen.
- Nu kan een fijnafstelling van de freesdiepte worden uitgevoerd. Draai hiertoe de fijnafstelling (8) op de gewenste maat.

**Draaiing van de fijnafstelling (8) tegen de klok in:** hogere freesdiepte

**Draaiing van de fijnafstelling (8) met de klok mee:** lagere freesdiepte

De draaiing van de fijnafstelling (8) met één deelstreep komt overeen met een verandering van de freesdiepte van 0,1 mm, een hele omdraaiing komt overeen met 1 mm.

**6.4 Frezen**

- Controleer of er geen vreemde voorwerpen aan het werkstuk hechten, om schade aan de frees te vermijden.
- Pak het apparaat vast aan zijn beide handgrepen (7).
- Plaats de accu bovenfrees op het werkstuk.
- Stel de freesdiepte in zoals beschreven in punt 6.3.
- Selecteer het toerental overeenkomstig punt 6.2 en schakel het apparaat in (zie punt 6.1).
- Test de instellingen van het apparaat aan de hand van een afvalstuk.
- Laat het apparaat de volle snelheid bereiken. Laat pas dan de frees neer op zijn werkhoogte en blokkeer het apparaat met de spanhefboom (19).

**Freesrichting:** De frees draait met de klok mee. Om ongevallen te vermijden moet altijd tegen de omlooprichting in worden gefreesd (afb. 13).

**Aanzet:** Het is erg belangrijk om het werkstuk met de juiste aanzet te bewerken. Wij bevelen aan om vóór het bewerken van het eigenlijke werkstuk bij wijze van proef een afvalstuk van hetzelfde type te frezen. Op deze manier kan de optimale werksnelheid heel eenvoudig worden vastgesteld.

**Te lage aanzet:**

De frees zou te heet kunnen worden. Indien er brandbaar materiaal, zoals bijvoorbeeld hout, wordt bewerkt, dan zou het werkstuk kunnen ontbranden.

**Te hoge aanzet:**

De frees zou beschadigd kunnen raken. Freeskwaliteit: ruw en oneffen. Laat de frees volledig uitlopen, voordat u het werkstuk verwijdert of de bovenfrees weglegt.

### 6.5 Trapsgewijs frezen

Al naargelang hardheid van het te bewerken materiaal en freesdiepte moet in meerdere stappen te werk worden gegaan.

- Stel de eindaanslagen af zoals beschreven in punt 5.7.
- Als er in meerdere stappen moet worden gefreesd, dan draait u de eindaanslag (13) na het instellen van de freesdiepte zoals beschreven in punt 6.3 zo, dat de diepteaanslag (14) zich boven de hoogste eindaanslag (13) bevindt.
- Frees in deze instelling. Na beëindiging van de eerste freescyclus de eindaanslag (13) zo instellen, dat de diepteaanslag (14) zich boven de middelste eindaanslag bevindt. Voer ook in deze instelling een freesproces uit.
- Nu de laagste eindaanslag instellen en het laatste freesproces uitvoeren.

### 6.6 Frezen van cirkels met de cirkelpunt (26)

Om cirkels te frezen rond een middelpunt gaat u als volgt te werk:

- Cirkelpunt (26) monteren en instellen zoals beschreven in punt 5.4.
- Cirkelpunt (26) op het middelpunt van de te frezen cirkel zetten en aandrukken.
- Frezen uitvoeren overeenkomstig punt 6.4.

### 6.7 Frezen met de parallelle aanslag (27)

Om langs een rechte buitenkant van een werkstuk te frezen gaat u als volgt te werk:

- Monteer de parallelle aanslag (27) zoals beschreven in punt 5.3.
- Leid de parallelle aanslag (27) langs de buitenkant van het werkstuk.
- Frezen uitvoeren overeenkomstig punt 6.4.

### 6.8 Frezen met de vrije hand

De accu bovenfrees kan ook volledig zonder geleidestangen worden ingezet. Bij het frezen met de vrije hand kunt u creatieve freeswerkzaamheden, zoals bijvoorbeeld het realiseren van karakteristieke trekken, uitvoeren.

- Gebruik hiervoor alleen een zeer vlakke freesinstelling!
- Houd bij het bewerken van het werkstuk rekening met de draairichting van de frezen (afb. 13).

### 6.9 Vorm- en kantenfrezen (afb. 14)

- Voor vorm- (a) en kantenfrezen (b) kunnen ook speciale frezen met aanloopring worden ingezet.
- Frezen monteren.
- Machine voorzichtig naar het werkstuk toe leiden.
- De geleidetafel of het kogellager (c) met lichte druk langs het werkstuk leiden.

#### Waarschuwing:

**Al naargelang materiaal moet bij grotere freesdieptes in meerdere stappen te werk worden gegaan. Houd het apparaat bij alle freeswerkzaamheden in beide handen.**

### 6.10 Laden van de LI-accupack (fig. 15-16)

1. De accupack (k) de handgreep uit trekken terwijl u de grendelknop (l) omlaagdrukt.
2. Vergelijk of de netspanning vermeld op het kenplaatje overeenkomt met de voorhanden zijnde netspanning. Steek de netstekker van de lader (m) het stopcontact in. De groene LED begint te knipperen.
3. Schuif de accu op de lader.

Onder punt 10 (indicatie lader) vindt u een tabel met de betekenissen van de LED-indicatie op de lader.

Als het accu-pack niet kan opgeladen worden, vergewis U zich dan dat de

- netspanning aan het stopcontact voorhanden is
- en dat een perfect contact van de laadcontacten van de oplader verzekerd is.

Als het laden van het accu-pack nog altijd niet mogelijk is, gelieve dan

- de oplader
  - en het accu-pack
- aan onze service-afdeling te sturen.

**Voor een deskundige verzending verzoeken wij u contact op te nemen met onze klantendienst of het verkooppunt waar u het apparaat heeft aangekocht.**

**Zorg er bij de verzending of verwerking van accu's resp. het accu apparaat voor dat deze afzonderlijk worden verpakt in plastic zakken, om kortsluitingen en brand te vermijden!**

In het belang van een lange levensduur van de accupack is het raadzaam om op tijd voor het herladen van de accupack te zorgen. Dit is in elk geval noodzakelijk, wanneer u vaststelt dat het vermogen van het apparaat afneemt. Ontlaad de accupack nooit helemaal. Dat leidt tot een defect van de accupack!

#### 6.11 Accu-capaciteitsindicatie (fig. 17, pos. n)

Druk op de schakelaar voor accu-capaciteitsindicatie (o). De accu-capaciteitsindicatie (n) signaleert de laadtoestand van de accu aan de hand van 3 LEDs.

#### Alle 3 LEDs branden:

De accu is vol geladen.

#### 2 of 1 LED(s) branden:

De accu beschikt over voldoende restlading.

#### 1 LED knippert:

De accu is leeg, laad de accu op.

#### Alle LEDs knipperen:

De temperatuur van de accu is te laag. Verwijder de accu van het apparaat en laat de accu één dag liggen bij ruimtetemperatuur. Als de fout opnieuw optreedt, dan werd hij diep ontladen en is hij defect. Neem de accu van het apparaat. Een defecte accu mag niet meer gebruikt resp. geladen worden.

## 7. Reiniging, onderhoud en bestellen van wisselstukken

### Gevaar!

Trek vóór alle schoonmaakwerkzaamheden de netstekker uit het stopcontact.

#### 7.1 Reiniging

- Hou de veiligheidsinrichtingen, de ventilatiespleten en het motorhuis zo veel mogelijk vrij van stof en vuil. Wrijf het toestel met een schone doek af of blaas het met perslucht bij lage druk schoon.
- Het is aan te bevelen het toestel direct na elk gebruik te reinigen.
- Reinig het toestel regelmatig met een vochtige doek en wat zachte zeep. Gebruik geen reinigings- of oplosmiddelen; die zouden de kunststofcomponenten van het toestel kunnen aantasten. Let er goed op dat geen water in het toestel terechtkomt. Door binnendrin-

gen van water in een elektrische apparatuur verhoogt het risico van een elektrische schok.

#### 7.2 Onderhoud

In het toestel zijn er geen andere te onderhouden onderdelen.

#### 7.3 Bestellen van wisselstukken:

Gelieve bij het bestellen van wisselstukken volgende gegevens te vermelden:

- Type van het toestel
- Artikelnummer van het toestel
- Ident-nummer van het toestel
- Wisselstuknummer van het benodigd stuk

Actuele prijzen en info vindt u terug onder [www.Einhell-Service.com](http://www.Einhell-Service.com)

## 8. Verwijdering en recyclage

Het toestel bevindt zich in een verpakking om transportschade te voorkomen. Deze verpakking is een grondstof en bijgevolg herbruikbaar of kan naar de grondstofkringloop worden teruggevoerd. Het toestel en zijn accessoires bestaan uit diverse materialen, zoals b.v. metaal en kunststof. Defecte toestellen horen niet thuis in het huisvuil. Om zich van het toestel naar behoren te ontdoen dient het naar een geschikte verzamelplaats te worden gebracht. Als u geen verzamelplaats kent gelieve u dan bij de gemeente te informeren.

## 9. Opbergen

Bewaar het toestel en de accessoires op een donkere, droge en vorstvrije plaats die voor kinderen ontoegankelijk is. De optimale opbergtemperatuur ligt tussen 5° C en 30° C. Bewaar het elektrische gereedschap in de originele verpakking.

## 10. Indicatie lader

Indicatiestatus		Betekenis en maatregel
Rode LED	Groene LED	
Uit	Knippert	<b>Operationaliteit</b> De lader is aangesloten aan het net en operationeel; de accu zit niet in de lader.
Aan	Uit	<b>Laden</b> De lader laadt de accu in de snelle laadmodus. De laadduur vindt u direct aan de lader. Aanwijzing! Al naargelang de acculading kan de laadduur iets afwijken van de vermelde tijden.
Uit	Aan	<b>De accu is opgeladen en operationeel. (READY TO GO)</b> Daarna wordt tot aan de volledige lading omgeschakeld op een bufferlading. Laat de accu hiervoor ongeveer 15 min. langer in de lader zitten. <b>Maatregel:</b> Neem de accu uit de lader. Isoleer de lader van het net.
Knippert	Uit	<b>Aanpassingslading</b> De lader bevindt zich in de modus behoedzame lading. Hierbij wordt de accu om veiligheidsredenen langzamer geladen, hetgeen meer tijd vergt. Dit kan de volgende oorzaken hebben: - De accu werd zeer lange tijd niet meer geladen. - De accutemperatuur ligt niet in het ideale bereik. <b>Maatregel:</b> Wacht tot het laadproces is afgesloten, de accu kan niettemin verder worden geladen.
Knippert	Knippert	<b>Fout</b> Laadproces is niet meer mogelijk. De accu is defect. <b>Maatregel:</b> Een defecte accu mag niet meer worden opgeladen. Neem de accu uit de lader.
Aan	Aan	<b>Temperatuurstoring</b> De accu is te warm (bijv. direct instralend zonlicht) of te koud (onder 0 °C). <b>Maatregel:</b> Neem de accu de lader uit en bewaar hem 1 dag bij kamertemperatuur (ca. 20 °C).





Enkel voor EU-landen

Elektrisch gereedschap hoort niet bij het huisvuil thuis!

Volgens de Europese richtlijn 2012/19/EG op afgedankte elektrische en elektronische toestellen en omzetting in nationaal recht dienen afgedankte elektrische gereedschappen afzonderlijk te worden verzameld en milieuvriendelijk te worden gerecycleerd.

Recyclagealternatief i.p.v. het toestel terug te sturen:

De eigenaar van het elektrische toestel is alternatief verplicht, i.p.v. het toestel terug te sturen, mede te werken bij de behoorlijke recyclage in geval hij zich van het eigendom ontdoet. Het afgedankte toestel kan hiervoor ook bij een verzamelplaats worden afgegeven die voor een verwijdering als bedoeld in de wetgeving in zake recyclage en afvalverwerking zorgt. Hieronder vallen niet bij de afgedankte toestellen gevoegde accessoires en hulpmiddelen zonder elektrische componenten.

Zorg er bij de verwerking voor dat accu's en lichtmiddelen (bijv. gloeilampen) uit het apparaat worden genomen.

Nadruk of andere reproductie van documentatie en geleidepapieren van de producten, geheel of gedeeltelijk, enkel toegestaan mits uitdrukkelijke toestemming van Einhell Germany AG.

Technische wijzigingen voorbehouden

## Service-informatie

Wij werken in alle landen die in het garantiebewijs zijn genoemd, samen met competente servicepartners, wier contactgegevens u kunt afleiden uit het garantiebewijs. Deze staan voor alle diensten zoals reparatie, het verschaffen van wisselstukken of slijtdelen of voor de aankoop van verbruiksmaterialen te uwer beschikking.

U moet er rekening mee houden dat bij dit product de volgende delen onderhevig zijn aan een slijtage door gebruik of een natuurlijke slijtage, resp. dat de volgende delen nodig zijn als verbruiksmaterialen.

Categorie	Voorbeeld
Slijtstukken*	Accu
Verbruiksmateriaal/verbruiksstukken*	
Ontbrekende onderdelen	

\* niet verplicht bij de leveringsomvang begrepen!

Bij gebreken of defecten verzoeken wij u om de fout te melden op het internet onder [www.Einhell-Service.com](http://www.Einhell-Service.com). Gelieve te zorgen voor een nauwkeurige beschrijving van de fout en daarbij in elk geval de volgende vragen te beantwoorden:

- Heeft het toestel reeds eenmaal gewerkt of was het vanaf het begin defect?
- Is u iets opgevallen voordat het defect zich voordeed (symptoom vóór het defect)?
- Welke foutieve werkwijze vertoont het toestel volgens u (hoofdsymptoom)?  
Beschrijf deze foutieve werkwijze.

## Garantiebewijs

Geachte klant,

Onze producten worden onderworpen aan een strenge kwaliteitscontrole. Mocht dit apparaat echter ooit niet naar behoren functioneren, spijt dit ons ten zeerste en vragen u zich te wenden tot onze servicedienst onder het adres vermeld op dit garantiebewijs. Wij staan ook graag telefonisch tot uw dienst via het vermelde servicetelefoonnummer. Voor eisen in verband met het recht op garantie geldt het volgende:

1. Deze garantievoorwaarden zijn uitsluitend gericht aan de gebruikers, d.w.z. natuurlijke personen die dit product niet in het kader van hun ambachtelijke noch van een andere zelfstandige activiteit willen gebruiken. Deze garantievoorwaarden regelen aanvullende garantieprestaties, die de hieronder genoemde fabrikant kopers van zijn nieuwe apparaten toezegt in aanvulling tot de wettelijke garantie. Uw wettelijke garantieclaims blijven onaangetast door deze garantie. Onze garantieprestatie is voor u gratis.
2. De garantieprestatie geldt uitsluitend voor gebreken aan een door u aangekocht nieuw apparaat van de hieronder genoemde fabrikant die aantoonbaar berusten op een materiaal- of productiefout, en is naar onze keuze beperkt tot het verhelpen van zulke gebreken aan het apparaat of de vervanging ervan.  
Wij wijzen erop dat onze apparaten overeenkomstig hun bestemming niet ontworpen zijn voor commercieel, ambachtelijk of industrieel gebruik. Van een garantiecontract is derhalve geen sprake, als het apparaat binnen de garantieperiode in commerciële, ambachtelijke of industriële bedrijven werd ingezet of aan een daarmee gelijk te stellen belasting werd blootgesteld.
3. Van onze garantie zijn uitgesloten:
  - Schade aan het apparaat als gevolg van niet-inachtneming van de montagehandleiding of op grond van ondeskundige installatie, als gevolg van niet-inachtneming van de gebruiksaanwijzing (zoals bijv. door aansluiting aan een verkeerde netspanning of stroomsoort) of niet-inachtneming van de onderhouds- en veiligheidsvoorschriften, door blootstelling van het apparaat aan abnormale omgevingsvoorwaarden of door nalatig onderhoud en verzorging.
  - Schade aan het apparaat als gevolg van misbruik of ondeskundige toepassingen (zoals bijv. overbelasting van het apparaat of de inzet van niet toegelaten gereedschappen of toebehoren), binnendringen van vreemde voorwerpen in het apparaat (zoals bijv. zand, stenen of stof, transportschade), gebruik van geweld of als gevolg van externe invloeden (zoals bijv. schade door vallen).
  - Schade aan het apparaat of aan delen van het apparaat die valt te herleiden tot slijtage als gevolg van gebruik, en als gevolg van normale of andere natuurlijke slijtage.
4. De garantieperiode bedraagt 24 maanden en gaat in op de datum van aankoop van het apparaat. Garantieclaims dienen voor het verloop van de garantieperiode binnen de twee weken na het vaststellen van het defect geldend te worden gemaakt. Het indienen van garantieclaims na verloop van de garantieperiode is uitgesloten. De herstelling of vervanging van het apparaat leidt niet tot een verlenging van de garantieperiode noch wordt door deze prestatie een nieuwe garantieperiode voor het apparaat of voor eventueel ingebouwde wisselstukken op gang gebracht. Dit geldt ook bij het ter plaatse uitvoeren van een serviceactiviteit.
5. Gelieve om een garantieclaim in te dienen het defecte apparaat aan te melden op mail adres: [service@einhell.nl](mailto:service@einhell.nl). Houd het aankoopbewijs of een ander bewijs van uw aankoop van het nieuwe apparaat bij de hand. Apparaten die zonder bijhorende bewijzen of zonder typeplaatje worden teruggestuurd, worden op grond van de ontbrekende mogelijkheid om het apparaat toe te kennen uitgesloten van de garantieprestatie. Valt het defect van het apparaat binnen onze garantieprestatie, dan bezorgen wij u per omgaande een gerepareerd of nieuw apparaat terug.

Uiteraard staan wij ook tot u dienst om, mits betaling van de kosten, defecten van het apparaat te verhelpen die buiten de garantieomvang vallen. Indien u hiervan gebruik wenst te maken, neem dan contact met ons op.

Voor slijtstukken, verbruiksmateriaal en ontbrekende onderdelen wordt verwezen naar de beperkingen van deze garantie conform de service-informatie van deze handleiding.

**Peligro!**

Al usar aparatos es preciso tener en cuenta una serie de medidas de seguridad para evitar lesiones o daños. Por este motivo, es preciso leer atentamente este manual de instrucciones/advertencias de seguridad. Guardar esta información cuidadosamente para poder consultarla en cualquier momento. En caso de entregar el aparato a terceras personas, será preciso entregarles, asimismo, el manual de instrucciones/advertencias de seguridad. No nos hacemos responsables de accidentes o daños provocados por no tener en cuenta este manual y las instrucciones de seguridad.

**Explicación de los símbolos empleados (véase fig. 18)**

1. **Peligro!** - Leer el manual de instrucciones para reducir cualquier riesgo de sufrir daños.
2. **Cuidado! Usar protección para los oídos.** La exposición al ruido puede ser perjudicial para el oído.
3. **Cuidado! Es preciso ponerse una mascarilla de protección.** Puede generarse polvo dañino para la salud cuando se realicen trabajos en madera o en otros materiales. ¡Está prohibido trabajar con material que contenga asbesto!
4. **Cuidado! Llevar gafas de protección.** Durante el trabajo, la expulsión de chispas, astillas, virutas y polvo por el aparato pueden provocar pérdida de vista.
5. Almacenamiento de las baterías sólo en espacios secos con una temperatura ambiente entre +10 °C y +40 °C. Guardar las baterías únicamente cuando estén cargadas (mín. al 40 %).

**1. Instrucciones de seguridad**

Encontrará las instrucciones de seguridad correspondientes en el prospecto adjunto.

**¡Aviso!**

**Leer todas las instrucciones de seguridad, indicaciones, ilustraciones y los datos técnicos con los que está provista esta herramienta eléctrica.** El incumplimiento de las instrucciones indicadas a continuación puede provocar descargas eléctricas, incendios y/o daños graves. **Guardar todas las instrucciones de seguridad e indicaciones para posibles consultas posteriores.**

**2. Descripción del aparato y volumen de entrega****2.1 Descripción del aparato (fig. 1+2)**

1. Unidad de fresado inalámbrica
2. Tecla de desbloqueo
3. Interruptor ON/OFF
4. Regulación de velocidad
5. Bloqueo de husillo
6. Tuerca de regulación
7. Empuñaduras
8. Ajuste de precisión
9. Escala graduada
10. Indicación
11. Contratuerca
12. Ajuste de profundidad
13. Tope final
14. Tope de profundidad
15. Cubierta de protección
16. Soporte para el tope en paralelo
17. Tornillos de fijación para soporte del tope en paralelo
18. Tornillo de fijación para tope en paralelo
19. Palanca tensora
20. Adaptador de aspiración
21. Tornillo de fijación para adaptador de aspiración
22. Tornillo de fijación para unidad de fresado
23. Llave fija
24. Portafresa 6mm
25. Portafresa 8mm
26. Puntero
27. Tope en paralelo
28. Inserto para fresado vertical
29. Luz LED
30. Escala graduada

**2.2 Volumen de entrega**

Sirviéndose de la descripción del volumen de entrega, comprobar que el artículo esté completo. Si faltase alguna pieza, dirigirse a nuestro Service Center o a la tienda especializada más cercana en un plazo máximo de 5 días laborales tras la compra del artículo presentando un recibo de compra válido. A este respecto, observar la tabla de garantía de las condiciones de garantía que se encuentran al final del manual.

- Abrir el embalaje y extraer cuidadosamente el aparato.
- Retirar el material de embalaje, así como los dispositivos de seguridad del embalaje y para el transporte (si existen).
- Comprobar que el volumen de entrega esté completo.

- Comprobar que el aparato y los accesorios no presenten daños ocasionados durante el transporte.
- Si es posible, almacenar el embalaje hasta que transcurra el periodo de garantía.

#### **Peligro!**

**¡El aparato y el material de embalaje no son un juguete! ¡No permitir que los niños jueguen con bolsas de plástico, láminas y piezas pequeñas! ¡Riesgo de ingestión y asfixia!**

- Unidad de fresado inalámbrica
- Inserto para fresado vertical
- Adaptador de aspiración
- Puntero
- Manguito de sujeción 6 – 8 mm
- Tope en paralelo
- Llave fija (2 uds.)
- Cubierta de protección
- Manual de instrucciones original
- Instrucciones de seguridad

### **3. Uso adecuado**

La Fresadora vertical inalámbrica ha sido especialmente diseñada para tratar madera y materiales sintéticos, así como recortar ramas, fresar ranuras, elaborar hendiduras, copiar curvas y escritos, fresar a ras, etc. La Fresadora vertical inalámbrica no debe utilizarse para tratar metal, piedra, etc.

Utilizar la máquina sólo en los casos que se indican explícitamente como de uso adecuado. Cualquier otro uso no será adecuado. En caso de uso inadecuado, el fabricante no se hace responsable de daños o lesiones de cualquier tipo; el responsable es el usuario u operario de la máquina.

Tener en consideración que nuestro aparato no está indicado para un uso comercial, industrial o en taller. No asumiremos ningún tipo de garantía cuando se utilice el aparato en zonas industriales, comerciales o talleres, así como actividades similares.

### **4. Características técnicas**

Alimentación de tensión de motor: ..... 18 V  
 Velocidad marcha en vacío:  
 ..... 10.000 - 30.000 r. p. m.  
 Altura de carrera: ..... 40 mm (profundidad de fresado)  
 Portafrasa: ..... Ø 8 y Ø 6 mm  
 Para fresadora de perfiles máx.: ..... 30 mm  
 Peso Fresadora vertical inalámbrica: ..... 2,4 kg

#### **Peligro!**

#### **Ruido y vibración**

Los valores con respecto al ruido y la vibración se determinaron conforme a la norma EN 62841.

Nivel de presión acústica  $L_{pA}$  ..... 80,4 dB(A)  
 Imprecisión  $K_{pA}$  ..... 3 dB  
 Nivel de potencia acústica  $L_{WA}$  ..... 91,4 dB(A)  
 Imprecisión  $K_{WA}$  ..... 3 dB

#### **Usar protección para los oídos.**

La exposición al ruido puede ser perjudicial para el oído.

Los valores totales de vibración (suma de vectores en las tres direcciones) se determinaron conforme a la norma EN 62841.

#### **Empuñadura**

Valor de emisión de vibraciones  $a_h = 1,983 \text{ m/s}^2$   
 Imprecisión  $K = 1,5 \text{ m/s}^2$

Los valores totales de vibración indicados y el nivel de emisión de ruidos indicado se han calculado conforme a un método de ensayo normalizado y se pueden utilizar para comparar una herramienta eléctrica con otra.

Dichos valores se pueden utilizar también para valorar provisionalmente la carga.

#### **Aviso:**

Las emisiones de vibraciones y ruidos pueden diferir de los valores indicados durante el uso real de la herramienta eléctrica en función del modo en el que se utiliza la misma, especialmente del tipo de pieza que se mecaniza.

#### **¡Reducir la emisión de ruido y las vibraciones al mínimo!**

- Emplear sólo aparatos en perfecto estado.
- Realizar el mantenimiento del aparato y limpi-

- arlo con regularidad.
- Adaptar el modo de trabajo al aparato.
- No sobrecargar el aparato.
- En caso necesario dejar que se compruebe el aparato.
- Apagar el aparato cuando no se esté utilizando.

#### **Cuidado!**

#### **Riesgos residuales**

**Incluso si esta herramienta se utiliza adecuadamente, siempre existen riesgos residuales. En función de la estructura y del diseño de esta herramienta eléctrica pueden producirse los siguientes riesgos:**

1. Lesiones pulmonares en caso de que no se utilice una mascarilla de protección antipolvo.
2. Lesiones auditivas en caso de que no se utilice una protección para los oídos adecuada.
3. Daños a la salud derivados de las vibraciones de las manos y los brazos si el aparato se utiliza durante un largo periodo tiempo, no se sujeta del modo correcto o si no se realiza un mantenimiento adecuado.

## **5. Antes de la puesta en marcha**

#### **¡Aviso!**

**Quitar siempre la batería antes de realizar ajustes en el aparato.**

Antes de la puesta en marcha, instalar debidamente todas las cubiertas y dispositivos de seguridad.

#### **5.1 Montaje Empalme para la aspiración (fig. 1.2/pos. 20)**

¡Cuidado! Por motivos de salud, es imprescindible llevar a cabo la aspiración del polvo.

- Conectar el aparato inalámbrico con el empalme para la aspiración (20) a un aspirador o a un dispositivo similar. Dicha conexión permite aspirar de forma óptima las virutas de la pieza. Las ventajas: Favorece el manejo del aparato, al mismo tiempo que protege la salud. El área de trabajo permanece además más limpia y segura.
- El polvo que se genera durante el trabajo puede ser peligroso. Observar para ello el apartado de advertencias de seguridad.
- El aspirador utilizado debe estar indicado para el material a trabajar. Utilizar un aspirador especial siempre que se trabaje con materiales nocivos para la salud.

#### **Fresadora vertical inalámbrica (fig. 1.2 / pos. 20)**

- Enganchar el adaptador de aspiración (20) con ambos ganchos de seguridad en el patín de fresado (a) y atornillar con el tornillo de fijación para adaptador de aspiración (21).
- El adaptador de aspiración (20) se puede conectar a aparatos de aspiración (aspiradores) con tubo de aspiración.
- El diámetro interior del adaptador de aspiración es de 36 mm. Sujetar un tubo flexible de aspiración adecuado al adaptador de aspiración.

#### **5.2 Montaje de la cubierta de protección (fig. 3/pos. 15)**

Montar la cubierta de protección (15) como se describe en la figura 3.

Para retirar la cubierta de protección (15) tirar de esta hacia delante.

#### **5.3 Montaje del tope en paralelo (fig. 4/pos. 27)**

- Introducir el soporte para el tope en paralelo (16), según se ve en la fig. 1.1, en las guías previstas en el patín de fresado (a) y fijar con los dos tornillos de fijación para el soporte del tope en paralelo (17).
- Abrir tornillo de fijación para el tope en paralelo (18) en el soporte para el tope en paralelo (16).
- Introducir el tope en paralelo (27), según se muestra en la fig. 4, en el soporte para el tope en paralelo (16) y volver a apretar el tornillo de fijación para el tope en paralelo (18).
- Ajustar el tope en paralelo (27) a la medida deseada y sujetarlo con los tornillos de mariposa (c).

#### **5.4 Montaje del puntero (fig. 5/pos. 26)**

- Con el puntero (26) se pueden fresar zonas circulares.
- Soltar a tal efecto la tuerca de mariposa (c) y retirar la parte delantera del tope en paralelo (27).
- Atornillar el puntero (26) al tope en paralelo (27) según se muestra en la figura.
- A continuación, montar el tope en paralelo (27) con el puntero (26) en la fresadora vertical. El montaje se realiza según se describe en el punto 5.3, no obstante el tope en paralelo (27) se monta girado 180°, de modo que el puntero (26) mire hacia abajo (fig. 5).
- Ajustar el radio deseado entre el puntero (26) y la fresa.

- Colocar el puntero (26) en el centro del círculo a fresar.

### 5.5 Montaje / desmontaje de la unidad de fresado inalámbrica (fig. 6)

#### ¡Aviso! Retirar batería.

- Para insertar la unidad de fresado inalámbrica (1) en el inserto para fresado de cantos (28), soltar el tornillo de fijación para la unidad de fresado (22) e insertar la unidad de fresado inalámbrica (1).
- A continuación, volver a apretar el tornillo de fijación para la unidad de fresado (22).

### 5.6 Montaje/desmontaje de la herramienta de fresado (fig. 7 - 11)

#### ¡Aviso! Retirar batería.

**¡Cuidado! ¡Tras utilizar la fresadora vertical la herramienta se mantiene muy caliente durante un tiempo relativamente largo!**

**¡Cuidado! Las fresas están muy afiladas. Llevar puestos guantes de protección en todo momento al manipular las herramientas de fresado.**

- Para facilitar el cambio de fresa retirar la unidad de fresado inalámbrica (1) del inserto respectivo como se describe en 5.5
- En esta Fresadora vertical inalámbrica se pueden insertar fresas que presenten un diámetro de vástago de 6 mm y 8 mm. La mayoría de las fresas se comercializan en los dos tamaños.
- Se pueden utilizar, entre otras, fresas de los siguientes materiales:
- - **Acero HSS** - Adecuado para trabajar maderas blandas
- - **Acero TCT** - Adecuado para trabajar maderas duras, conglomerado y plásticos.
- Elegir la herramienta de fresado adecuada para su uso.
- **Antes de usar las fresas por primera vez:** quitar el embalaje de plástico de los cabezales.
- Limpiar la tuerca, el portafresa y el vástago de la fresa antes de utilizarlos.
- Soltar la tuerca de regulación (6) con las dos llaves fijas (23).
- En caso necesario sacar la fresa a desmontar del portafresa (24/25)
- Elegir la herramienta de fresado adecuada para su uso.
- Elegir el portafresas (24/25) adecuado para la fresa elegida (f).
- Colocar el portafresas (24/25) en el husillo de

fresado (fig. 8).

- Volver a colocar la tuerca de regulación (6) (fig. 9).
- Introducir el vástago de la fresa en el portafresa (fig. 10).
- Mantener presionado el bloqueo de husillo (5) y apretar a mano la tuerca de regulación (6) (fig. 10).
- ¡Advertencia! No se puede usar el bloqueo de husillo para apretar con la llave fija (23)!
- Apretar la tuerca de regulación (6) con las dos llaves fijas (23).
- La fresa se debe introducir al menos a 20 mm en el portafresa (24/25).
- ¡Antes de la puesta en marcha, comprobar que la herramienta esté bien sujeta y funcione correctamente!

### 5.7 Ajustar los topes finales (fig. 12/pos. 13)

Dependiendo de las necesidades cabe la posibilidad de ajustar la altura de los topes finales (13). Para ello girar el tornillo en el tope final (13) con una llave de hexágono interior a la altura de tope deseada.

¡Aviso! Antes de la puesta en marcha no olvidarse de retirar las herramientas de ajuste y montaje.

## 6. Manejo

- No utilizar nunca fresas de baja calidad o dañadas. Utilizar solo herramientas de fresado que presenten un diámetro de vástago de 6 u 8 mm. Las fresas deben estar asimismo diseñadas para la velocidad de marcha en vacío correspondiente.
- Asegurar la pieza a trabajar para que durante el trabajo no salga disparada. Utilizar dispositivos de sujeción.
- No fresar nunca sobre piezas metálicas, tornillos, clavos, etc.

### 6.1 Interruptor ON/OFF (fig. 1/pos. 3)

**Por motivos de seguridad, la Fresadora vertical inalámbrica está equipada con un botón de bloqueo de conexión.**

- Para encender, pulsar la tecla de bloqueo/desbloqueo (2). La Luz LED (29) empieza a iluminarse para confirmar.
- A continuación pulsar el interruptor ON/OFF (3) en los 10 segundos siguientes.
- Si el interruptor ON/OFF no se pulsa por un tiempo superior a 10 segundos, la luz LED (29) vuelve a apagarse y el aparato no puede

encenderse.

- Para apagarlo, volver a pulsar o la tecla de bloqueo/desbloqueo (2) o el interruptor ON/OFF (3)

### 6.2 Regulación de velocidad (fig. 12/pos. 4)

La velocidad adecuada depende del material a trabajar y el diámetro de la fresa. Con el interruptor para regular la velocidad (4) elegir una velocidad entre 10.000 y 30.000 r. p. m. Se puede elegir entre 6 posiciones diferentes.

#### Las velocidades en cada posición son las siguientes:

Posición 1: aprox. 10.000 r. p. m. (velocidad mínima)  
 Posición 2: aprox. 14.000 r. p. m.  
 Posición 3: aprox. 19.000 r. p. m.  
 Posición 4: aprox. 22.000 r. p. m.  
 Posición 5: aprox. 25.000 r. p. m.  
 Posición 6: aprox. 30.000 r. p. m. (velocidad máxima)

#### Aumentar la velocidad:

Mover el regulador (4) en la dirección del +.

#### Reducir la velocidad:

Mover el regulador (4) en la dirección del -.

### 6.3 Ajuste de la profundidad de fresado (fig. 12)

- Colocar que el aparato sobre la pieza de trabajo.
- Soltar la contratuerca (11) y la palanca tensora (19).
- Desplazar el aparato hacia abajo lentamente (12) hasta que la fresa entre en contacto con la pieza de trabajo.
- Apretar la palanca tensora (19).
- Poner el ajuste de precisión (8) respectivamente a 0.
- Ajustar el tope final (13) de forma que el tope de profundidad (14) se encuentre sobre el tope final ajustado más bajo (13).
- Bajar el tope de profundidad (14) pulsando el ajuste de profundidad (12) hasta que toque el tope final (13). A continuación apretar la contratuerca (11) y soltar la palanca tensora (19).
- Poner el indicador (10) en el punto cero de la escala (9).
- Aflojar la contratuerca (11).
- Subir el tope de profundidad (14) hasta que el indicador (10) apunte la profundidad de fresado deseada en la escala (9). Volver a apretar la contratuerca (11).

- Probar el ajuste realizando un fresado de prueba en una pieza de sobra.
- Ahora se puede realizar el ajuste de precisión de la profundidad de fresado. Para ello girar el ajuste de precisión (8) a la medida deseada.

**Girar el ajuste de precisión (8) en sentido contrario al de las agujas del reloj:** profundidad de fresado mayor

**Girar el ajuste de precisión (8) en el sentido de las agujas del reloj:** profundidad de fresado menor

Una marca del giro de ajuste de precisión (8) corresponde a un cambio de la profundidad de fresado de 0,1 mm, todo un giro corresponde a 1 mm.

### 6.4 Fresar

- Asegurarse de que ningún objeto extraño quede adherido a la pieza de trabajo para evitar dañar la fresadora.
- Sujetar el aparato mediante las dos empuñaduras (7).
- Colocar la fresadora vertical inalámbrica sobre la pieza.
- Ajustar la profundidad de fresado conforme al punto 6.3.
- Elegir la velocidad conforme al punto 6.2 y conectar el aparato (véase punto 6.1)
- Comprobar los ajustes del aparato con ayuda de una pieza de sobra.
- Dejar que el aparato alcance la velocidad máxima. A continuación bajar la fresa a su altura de trabajo y bloquear el aparato con la palanca tensora (19).

**Sentido de fresado:** La fresa gira en el sentido de las agujas del reloj. El fresado debe realizarse siempre en sentido contrario para evitar accidentes (fig. 13).

**Avance:** Es esencial trabajar las piezas con el avance adecuado. Recomendamos realizar antes un par de fresados de prueba con piezas de sobra del mismo tipo. Así se determina la velocidad de trabajo ideal.

#### Avance demasiado lento:

La fresa se podría sobrecalentar. Si se trabaja material inflamable, como madera, la pieza se podría prender.



**Avance demasiado rápido:**

La fresa se podría dañar. Calidad de fresado: grueso e irregular.

Esperar a que la fresa se detenga por completo antes de retirar la pieza de trabajo o antes de dejar la fresadora vertical.

**6.5 Fresar gradualmente**

Dependiendo de la dureza del material a trabajar y la profundidad de fresado es preciso fresar de forma gradual.

- Ajustar los topes finales conforme al punto 5.7.
- Si se fresa en varios niveles, girar el tope final (13) tras ajustar la profundidad de fresado conforme al punto 6.3 de forma que el tope de profundidad (14) se encuentre por encima del tope final más alto (13).
- Fresar en este ajuste. Tras finalizar el proceso de fresado, ajustar el tope final (13) de forma que el tope de profundidad (14) se encuentre sobre el tope final medio. Fresar también en este ajuste.
- A continuación, ajustar el tope final más bajo y finalizar el fresado.

**6.6 Fresar círculos con el puntero (26)**

Para fresar círculos alrededor de un punto central proceder como sigue:

- Montar y ajustar el puntero (26) según se indica en el apartado 5.4.
- Colocar el puntero (26) en el punto central del círculo a fresar y presionar.
- Realizar el fresado conforme al apartado 6.4.

**6.7 Fresar con el tope en paralelo (27)**

Para fresar a lo largo de canto exterior recto de la pieza proceder como sigue:

- Montar el tope en paralelo (27) según se indica en el apartado 5.3
- Mover el tope en paralelo (27) a lo largo del borde exterior de la pieza.
- Realizar el fresado conforme al apartado 6.4.

**6.8 Fresado libre**

La Fresadora vertical inalámbrica se puede operar también sin barras guía. En el fresado libre se pueden realizar trabajos creativos como, por ejemplo, inscripciones.

- Para ello utilizar un ajuste de la fresa muy plano.
- Tener en cuenta el sentido de giro de la fresa (fig. 13).

**6.9 Fresado de cantos y formas (fig. 14)**

- Para los fresados de cantos (b) y formas (a) se pueden utilizar además fresas especiales con anillo de ataque.
- Llevar a cabo el montaje de la herramienta fresadora.
- Acercar con cuidado la máquina a la pieza de trabajo.
- Ejerciendo leve presión, desplazar la espiga de guía o el rodamiento de bolas (c) a lo largo de la pieza de trabajo.

**Aviso:**

**Según el material, realizar diversas pasadas en caso de que se requiera una mayor profundidad de fresado. Cuando haga un fresado sostener siempre la fresadora eléctrica con ambas manos.**

**6.10 Cargar la batería LI (fig. 15-16)**

1. Sacar la batería (k) de la empuñadura presionando hacia abajo el dispositivo de retención (l).
2. Comprobar que la tensión de red coincida con la especificada en la placa de identificación del aparato. Conectar el enchufe del cargador (m) a la toma de corriente. El LED verde empieza a parpadear.
3. Colocar la batería en el cargador.

El apartado 10 (indicación cargador) incluye una tabla con los significados de las indicaciones LED del cargador.

Si se presentan dificultades al cargar el conjunto de baterías rogamos comprueben:

- si el enchufe utilizado se halla bajo tensión
- si existe un contacto correcto a nivel de los contactos del cargador.

De continuar siendo imposible cargar el conjunto le rogamos ser sirva a remitir a nuestro servicio técnico postventa:

- el cargador
- y el conjunto de baterías

**Para realizar un envío adecuado, ponerse en contacto con nuestro servicio de asistencia técnica o con el punto de venta en el que se compró el aparato.**

**Para el envío o la eliminación de baterías o del aparato, estos deben embalarse por separado en bolsas de plástico para evitar cortocircuitos e incendios.**

Es preciso recargar siempre a tiempo la batería para procurar que dure lo máximo posible. Hacerlo es imprescindible también en cuanto se detecta que disminuye el rendimiento del aparato. No descargar jamás la batería por completo. Esto podría provocar un defecto en la batería.

#### 6.11 Indicador de capacidad de batería (fig. 17/pos. n)

Pulsar el interruptor para acceder al indicador de capacidad de la batería (o). El indicador de capacidad de batería (n) le indica el estado de carga de la batería sirviéndose de 3 LEDs.

##### Si los 3 LED están iluminados:

La batería está completamente cargada.

##### Si están iluminados 1 o 2 LED:

La batería dispone de suficiente carga residual.

##### Si 1 LED parpadea:

La batería está vacía, es preciso cargarla.

##### Si todos los LED parpadean:

La temperatura de la batería es demasiado baja. Quitar la batería del aparato y dejarla durante un día a temperatura ambiente. Si vuelve a aparecer el fallo, la batería se ha descargado completamente y está defectuosa. Quitar la batería del aparato. Está prohibido emplear o cargar una batería defectuosa.

## 7. Mantenimiento, limpieza y pedido de piezas de repuesto

### Peligro!

Desenchufar siempre antes de realizar algún trabajo de limpieza.

#### 7.1 Limpieza

- Reducir al máximo posible la suciedad y el polvo en los dispositivos de seguridad, las rendijas de ventilación y la carcasa del motor. Frotar el aparato con un paño limpio o soplarlo con aire comprimido manteniendo la presión baja.
- Se recomienda limpiar el aparato tras cada uso.
- Limpiar el aparato con regularidad con un paño húmedo y un poco de jabón blando. No utilizar productos de limpieza o disolventes ya que se podrían deteriorar las piezas de plástico del aparato. Es preciso tener en cuenta

que no entre agua en el interior del aparato. Si entra agua en el aparato eléctrico existirá mayor riesgo de una descarga eléctrica.

#### 7.2 Mantenimiento

No hay que realizar el mantenimiento a más piezas en el interior del aparato.

#### 7.3 Pedido de piezas de recambio:

Al solicitar recambios se indicarán los datos siguientes:

- Tipo de aparato
- No. de artículo del aparato
- No. de identidad del aparato
- No. del recambio de la pieza necesitada.

Encontrará los precios y la información actual en [www.Einhell-Service.com](http://www.Einhell-Service.com)

## 8. Eliminación y reciclaje

El aparato está protegido por un embalaje para evitar daños producidos por el transporte. Este embalaje es materia prima y, por eso, se puede volver a utilizar o llevar a un punto de reciclaje. El aparato y sus accesorios están compuestos de diversos materiales, como, p. ej., metal y plástico. Los aparatos defectuosos no deben tirarse a la basura doméstica. Para su eliminación adecuada, el aparato debe entregarse a una entidad recolectora prevista para ello. En caso de no conocer ninguna, será preciso informarse en el organismo responsable del municipio.

## 9. Almacenamiento

Guardar el aparato y sus accesorios en un lugar oscuro, seco, protegido de las heladas e inaccesible para los niños. La temperatura de almacenamiento óptima se encuentra entre los 5 y 30 °C. Guardar la herramienta eléctrica en su embalaje original.

## 10. Indicación cargador

Estado de indicación		Significado y medida
LED rojo	LED verde	
Apagado	Parpadea	<b>Listo para funcionamiento</b> El cargador está conectado a la red y listo para el funcionamiento, la batería no está en el cargador
Encendido	Apagado	<b>Carga</b> El cargador carga la batería en modo rápido. Consultar el tiempo de carga necesario en el cargador. ¡Advertencia! En función de lo cargada que esté la batería, los tiempos de carga reales pueden diferir de los indicados.
Apagado	Encendido	<b>La batería está cargada y está lista para utilizar. (READY TO GO)</b> Después se cambia a carga lenta hasta que la batería esté completamente cargada. Para ello, dejar la batería en el cargador unos 15 minutos más. <b>Medida:</b> Sacar la batería del cargador. Desconectar el cargador de la red.
Parpadea	Apagado	<b>Carga adaptada</b> El cargador se encuentra en el modo de carga lenta. Por motivos de seguridad, en este modo la batería se carga con mayor lentitud y tarda más tiempo. Esto puede deberse a las siguientes causas: - Hace mucho tiempo que no se ha cargado la batería. - La temperatura de la batería no se encuentra dentro del rango óptimo. <b>Medida:</b> Esperar hasta que el proceso de carga haya finalizado, la batería puede seguir cargándose.
Parpadea	Parpadea	<b>Fallo</b> El proceso de carga ya no es posible. La batería está defectuosa. <b>Medida:</b> Está prohibido cargar una batería defectuosa. Sacar la batería del cargador.
Encendido	Encendido	<b>Avería por temperatura</b> La batería está demasiado caliente (p. ej. por radiación solar directa) o demasiado fría (por debajo de 0° C) <b>Medida:</b> Sacar la batería y guardarla durante 1 día a temperatura ambiente (aprox. 20° C).

E



Sólo para países miembros de la UE

No tirar herramientas eléctricas en la basura casera.

Según la directiva europea 2012/19/CE sobre aparatos usados electrónicos y eléctricos y su aplicación en el derecho nacional, dichos aparatos deberán recogerse por separado y eliminarse de modo ecológico para facilitar su posterior reciclaje.

Alternativa de reciclaje en caso de devolución:

El propietario del aparato eléctrico, en caso de no optar por su devolución, está obligado a reciclar adecuadamente dicho aparato eléctrico. Para ello, también se puede entregar el aparato usado a un centro de reciclaje que trate la eliminación de residuos respetando la legislación nacional sobre residuos y su reciclaje. Esto no afecta a los medios auxiliares ni a los accesorios sin componentes eléctricos que acompañan a los aparatos usados.

Al desechar el aparato, asegurarse de retirar las baterías y los medios luminosos (por ejemplo, la bombilla) del aparato.

Sólo está permitido copiar la documentación y documentos anexos del producto, o extractos de los mismos, con autorización expresa de Einhell Germany AG.

Nos reservamos el derecho a realizar modificaciones técnicas

## Información de servicio

En todos los países mencionados en el certificado de garantía disponemos de distribuidores competentes cuyos datos de contacto podrán consultar en dicho certificado. Dichos distribuidores están a su disposición para cualquier asunto relacionado con el servicio como reparación, suministro de piezas de repuesto y desgaste, o con respecto a los materiales de consumo.

Es preciso tener en cuenta, que las siguientes piezas de este producto se someten a desgaste natural o provocado por el uso o que se necesitan las siguientes piezas como materiales de consumo.

Categoría	Ejemplo
Piezas de desgaste*	Batería
Material de consumo/Piezas de consumo*	
Falta de piezas	

\*¡no tiene por qué estar incluido en el volumen de entrega!

En caso de deficiencia o fallo, rogamos que lo registre en la página web [www.Einhell-Service.com](http://www.Einhell-Service.com). Describa exactamente el fallo y responda siempre a las siguientes preguntas:

- ¿Ha funcionado el aparato en algún momento o estaba defectuoso desde el principio?
- ¿Le ha llamado algo la atención antes de surgir el fallo (indicio antes del fallo)?
- ¿Qué fallo de funcionamiento le parece que presenta el aparato (indicio principal)?  
Describa ese fallo en el funcionamiento.

## Certificado de garantía

Estimado cliente:

Nuestros productos están sometidos a un estricto control de calidad. No obstante, lamentaríamos que este aparato dejara de funcionar correctamente, en tal caso, le rogamos que se dirija a nuestro servicio de atención al cliente en la dirección indicada en la parte inferior de la presente tarjeta de garantía. Con mucho gusto le atenderemos también telefónicamente en el número de servicio indicado a continuación. Para hacer válido el derecho de garantía, proceda de la siguiente forma:

1. Estas condiciones de garantía van dirigidas exclusivamente a los consumidores, es decir, personas naturales que no desean emplear este producto en el marco de su actividad comercial ni autónoma. Estas condiciones de garantía regulan prestaciones adicionales de garantía que el fabricante abajo mencionado se compromete a otorgar, de manera adicional a la garantía legal, a los compradores de sus nuevos aparatos. Las prestaciones de garantía que le corresponden conforme a ley no se ven afectadas por la presente. Nuestra prestación de garantía es gratuita para usted.
2. La garantía se extiende exclusivamente a defectos en un aparato nuevo adquirido por usted del fabricante abajo mencionado, ocasionados por fallos de material o de producción, y está limitada, según nuestra elección, a la reparación de los defectos o al cambio del aparato.  
Es preciso tener en consideración que nuestro aparato no está indicado para un uso comercial, industrial o en taller. Por lo tanto, no procederá un contrato de garantía cuando se utilice el aparato dentro del periodo de garantía en zonas industriales, comerciales o talleres, así como actividades similares.
3. Nuestra garantía no cubre:
  - Daños en el aparato ocasionados por la no observancia de las instrucciones de montaje o por una instalación no profesional, no observancia de las instrucciones de uso (como, p. ej., conexión a una tensión de red o corriente no indicada) o la no observancia de las disposiciones de mantenimiento y seguridad o por la exposición del aparato a condiciones anormales del entorno o por la falta de cuidado o mantenimiento.
  - Daños en el aparato ocasionados por aplicaciones impropias o indebidas (como, p. ej., sobrecarga del aparato o uso de herramientas o accesorios no homologados), introducción de cuerpos extraños en el aparato (como, p. ej., arena, piedras o polvo, daños producidos por el transporte), uso violento o influencias externa (como, p. ej., daños por caídas).
  - Daños en el aparato o en piezas del aparato provocados por el desgaste natural, habitual o producido por el uso.
4. El periodo de garantía es de 24 meses y comienza en la fecha de la compra del aparato. El derecho de garantía debe hacerse válido, antes de finalizado el plazo de garantía, dentro de un periodo de dos semanas una vez detectado el defecto. El derecho de garantía vence una vez transcurrido el plazo de garantía. La reparación o cambio del aparato no conllevará ni una prolongación del plazo de garantía ni un nuevo plazo de garantía ni para el aparato ni para las piezas de repuesto montadas. Esto también se aplica en el caso de un servicio in situ.
5. Para hacer efectivo su derecho a garantía, registre su aparato defectuoso en: [www.Einhell-Service.com](http://www.Einhell-Service.com). Tenga a mano el recibo de compra o cualquier otro comprobante que acredite la compra del aparato nuevo. La garantía no cubre aquellos aparatos que se envíen sin el comprobante pertinente o sin la placa de identificación puesto que resulta difícil clasificarlos del modo correspondiente. Si nuestra prestación de garantía incluye el defecto aparecido en el aparato, recibirá de inmediato un aparato reparado o nuevo de vuelta.

Naturalmente, también solucionaremos los defectos del aparato que no se encuentren comprendidos o ya no se encuentren comprendidos en la garantía, en este caso contra reembolso de los costes. Para ello, envíe el aparato a nuestra dirección de servicio técnico.

Para piezas de desgaste, de repuesto y falta de piezas nos remitimos a las limitaciones de esta garantía conforme a la información de servicio de este manual de instrucciones.

**Vaara!**

Laitteita käytettäessä tulee noudattaa tiettyjä turvallisuusvaroituksia tapaturmien ja vaurioiden välttämiseksi. Lue sen vuoksi tämä käyttöohje / nämä turvallisuusmääräykset huolellisesti läpi. Säilytä ne hyvin, jotta niissä olevat tiedot ovat myöhemminkin milloin vain käytettävissäsi. Jos luovutat laitteen muille henkilöille, ole hyvä ja anna heille myös tämä käyttöohje / nämä turvallisuusmääräykset laitteen mukana. Emme ota mitään vastuuta tapaturmista tai vaurioista, jotka ovat aiheutuneet tämän käyttöohjeen tai turvallisuusohjeiden noudattamisen laiminlyönnistä.

**Käytettyjen merkkien selitys (katso kuva 18)**

- Vaara!** - Tapaturmavaaran vähentämiseksi lue käyttöohje.
- Huomio! Käytä kuulosuojuksia.** Melu saattaa aiheuttaa kuulon menetyksen.
- Huomio! Käytä pölynsuojanaamaria.** Puuta tai muita materiaaleja työstettäessä saattaa syntyä terveydelle haitallista pölyä. Asbestipitoista materiaalia ei saa työstää!
- Huomio! Käytä suojalaseja.** Työn aikana syntyvät kipinät tai laitteesta sinkoilevat sirut, lastut ja pölyt saattavat aiheuttaa näkökyvyn menetyksen.
- Säilytä akut vain kuivassa tilassa, jossa lämpötila on +10°C ja +40°C välillä. Säilytä akkuja vain ladattuna (väh. 40 % ladattuna).

**1. Turvallisuusmääräykset**

Laitetta koskevat turvallisuusmääräykset löydät oheistetusta vihkosesta.

**Varoitus!**

**Lue kaikki turvallisuusmääräykset, ohjeet, kuvat ja tekniset erittelyt, joilla tämä sähkötyökalu on varustettu.** Jos seuraavia ohjeita ei noudateta, saattaa tästä aiheutua sähköiskuja, tulipaloja ja/tai vaikeita vammoja.

**Säilytä kaikki turvallisuusmääräykset ja ohjeet myöhempää tarvetta varten.**

**2. Laitteen kuvaus ja toimituksen sisältö****2.1 Laitteen kuvaus (kuvat 1+2)**

- Akku-jyrsinyksikkö
- Vapautuspainike
- Päälle-/pois-katkaisin
- Kierrosluvun säädin
- Karan lukitus
- Kiinnitysmutteri
- Kahvat
- Hienosäätö
- Asteikko
- Näyttö
- Vastamutteri
- Syvyyyden säätö
- Rajavaste
- Syvyysvaste
- Suojus
- Suuntaisvasteen pidike
- Suuntaisvasteen pidikkeen lukitusruuvi
- Suuntaisvasteen lukitusruuvi
- Kiristysvipu
- Poistoimusoovitin
- Poistoimusoovittimen lukitusruuvi
- Jyrsinyksikön lukitusruuvi
- Kiintoavain
- Kiristysleuka 6 mm
- Kiristysleuka 8mm
- Harpinkärki
- Suuntaisvaste
- Pintajyrsinlisäke
- LED-valaisin
- Asteikko

**2.2 Toimituksen sisältö**

Tarkasta tässä kuvatun toimitusselostuksen avulla, että tuote on täysimääräinen. Jos osia puuttuu, ota viimeistään 5. arkipäivänä oston jälkeen yhteyttä asiakaspalveluumme tai siihen myyntipisteeseen, josta olet ostanut laitteen, ja esitä vastaava ostotosite. Huomioi tässä myös tämän ohjekirjan lopussa olevat asiakaspalveluohjeet ja takuusuoritustaulukko.

- Avaa pakkaus ja ota laite varovasti pakkauksesta.
- Poista pakkausmateriaalit sekä pakkaus- ja kuljetusvarmistukset (mikäli käytetty).
- Tarkasta, onko toimitus täysilukuinen.
- Tarkasta, onko laitteessa ja varusteissa kuljetusvaurioita.
- Säilytä pakkaus, mikäli mahdollista, takuuajan loppuun saakka.

**Vaara!**

**Laite ja pakkausmateriaalit eivät ole lasten leikkikaluja! Lapset eivät saa leikkiä muovipusseilla, kelmuilla tai pienillä osilla! Niistä uhkaa nielaisu- ja tukehtumisvaara!**

- Akku-jyrsinyksikkö
- Pintajyrsinlisäke
- Poistoimusoitin
- Harpinkärki
- Kiinnitysholkki 6+8 mm
- Suuntaisvaste
- Kiintoavain (2 kpl)
- Suojus
- Alkuperäiskäyttöohje
- Turvallisuusmääräykset

**3. Määräysten mukainen käyttö**

Akkukäyttöinen pintajyrsin soveltuu erityisesti puun ja muovin työstöön, lisäksi oksankohtien poisleikkaamiseen, urien jyrsintään, syvennysten tekemiseen, kaarteiden ja kirjaimien kopiointiin, tasoitusjyrsintään jne. Akkukäyttöinen pintajyrsin ei saa käyttää metallin, kiven tms. työstöön.

Konetta saa käyttää ainoastaan sille määrättyyn tarkoitukseen. Kaikkalainen tämän ylittävä käyttö ei ole määräysten mukaista. Kaikista tästä aiheutuvista vahingoista tai loukkaantumisista on vastuussa laitteen omistaja/käyttäjä eikä suinkaan sen valmistaja.

Ole hyvä ja ota huomioon, että laitteitamme ei ole suunniteltu ja valmistettu käytettäväksi pienteollisuus- tai teollisuustarkoituksiin. Emme siksi ota mitään vastuuta vaurioista, jos laitetta käytetään pienteollisuus-, käsityöläis- tai teollisuustyöpaikoilla tai näihin verrattavissa olevissa toiminna.

**4. Tekniset tiedot**

Moottorin virransyöttö: ..... 18 V  
 Joutokäyntikierrosluku: ..... 10 000 - 30 000 min<sup>-1</sup>  
 Iskukorkeus: ..... 40 mm (jyrsintäsyvyys)  
 Kiristysleuat: ..... Ø 8 ja Ø 6 mm  
 Muotojyrsimille kork.: ..... 30 mm  
 Paino Akkukäyttöinen pintajyrsin: ..... 2,4 kg

**Vaara!****Melu ja värinä**

Melu- ja värinäarvot on mitattu standardin EN 62841 mukaisesti.

Äänen painetaso  $L_{pA}$  ..... 80,4 dB(A)

Mittausvirhe  $K_{pA}$  ..... 3 dB

Äänen tehotaso  $L_{WA}$  ..... 91,4 dB(A)

Mittausvirhe  $K_{WA}$  ..... 3 dB

**Käytä kuulosuojuksia.**

Melu saattaa aiheuttaa kuulon menetyksen.

Värinän kokonaisarvot (vektorisumma kolmesta suunnasta) mitattu standardin EN 62841 mukaisesti.

**Kahva**

Värinänpäästöarvo  $a_h = 1,983 \text{ m/s}^2$

Epävarmuus  $K = 1,5 \text{ m/s}^2$

Annetut värinän kokonaispäästöarvot ja annetut melunpäästöarvot on mitattu normitetulla koestusmenetelmällä ja niitä voidaan käyttää sähkötyökalun vertaamiseksi toiseen sähkötyökaluun.

Annettuja värinän päästöarvoja ja annettuja melunpäästöarvoja voidaan käyttää myös rasituksen alustavaan arviointiin.

**Varoitus:**

Tärinä- ja melupäästöt voivat poiketa annetuista arvoista sähkötyökalua käytettäessä tositilanteissa, riippuen sähkötyökalun käyttötavasta ja erityisesti siitä, minkätyyppistä työstökappaletta käsitellään.

**Rajoita melunpäästöt ja värinä mahdollisimman vähäisiksi!**

- Käytä ainoastaan moitteettomia laitteita.
- Huolla ja puhdista laite säännöllisesti.
- Sovita työskentelytapasi laitteen mukaiseksi.
- Älä ylikuormita laitetta.
- Tarkastuta laite aina tarvittaessa.
- Sammuta laite, kun sitä ei käytetä.

**Huomio!****Jäämääriskit**

**Silloinkin, kun käytät tätä sähkötyökalua määräysten mukaisesti, jää jäljelle aina tietty jäämääriskit. Tämän sähkötyökalun rakenteesta ja mallista riippuen saattaa esiintyä seuraavia vaaroja:**

1. keuhkovaurioita, ellei käytetä sopivaa pöly-



- suojanaamaria.
- kuulovaurioita, ellei käytetä soveliaita kuulo-suojaimia.
  - terveydellisiä haittoja, jotka aiheutuvat käden-käsivarren tärinästä, jos laitetta käytetään pitemmän aikaa tai sitä ei käsitellä ja huolleta määräysten mukaisesti.

## 5. Ennen käyttöönottoa

### Varoitus!

**Ota akku aina pois, ennen kuin teet laitteen säätöjä.**

Ennen käyttöönottoa tulee kaikki suojukset ja turvalaitteet asentaa määräysten mukaisesti paikoilleen.

### 5.1 Imunysän asennus (kuvat 1.2 / nro 20)

**Varo! Terveydellisistä syistä on pölynimulaitteiston käyttö ehdottoman tarpeellista.**

- Liitä akkukäyttöinen laitteesi poistoimunsän (20) kautta pölynimuriin tai pölyn poistoimulaitteeseen. Täten saavutat parhaan mahdollisen purunimutuloksen työstökappaleesta pois. Edut: Sekä laitteesi että oma terveytesi kärsii vähemmän. Työskentelyalueesi pysyy lisäksi puhtaapana ja turvallisena.
- Työssä syntyvä pöly saattaa olla vaarallista. Noudata myös kohdassa Turvallisuusmääräykset annettuja ohjeita.
- Poistoimuun käytetyn pölynimurin tulee olla sovelias imemään käytettyä materiaalia. Käytä erikoisimuria, jos käsittelet terveydelle erittäin vaarallisia raaka-aineita.

### Akkukäyttöinen pintajyrsin (kuva 1.2 / nro 20)

- Koukkua poistoimusoitin (20) molempien varmistuskoukkujen avulla jyrsinenkään (a) ja ruuvaa se kiinni poistoimusoittimen lukitusruuvilla (21).
- Poistoimusoittimeen (20) voi liittää imuletkula varustetut poistoimulaitteet (pölynimurit).
- Poistoimusoittimen sisähalkaisija on 36 mm. Kiinnitä sitten sopiva imuletku poistoimusoittimeen.

### 5.2 Suojakannen asennus (Kuva 3 / nro 15)

Asenna suojakansi (15) kuten kuvassa 3 näytetään. Ota suojakansi (15) pois vetämällä se eteenpäin.

### 5.3 Suuntaisvasteen asennus (kuva 4 / nro 27)

- Työnnä suuntaisvasteen pidike (16) kuvan 1.1 mukaisesti sille tarkoitettuihin ohjaimiin jyrsinenkään (a) ja kiinnitä se paikalleen kahdella suuntaisvasteen pidikkeen lukitusruuvilla (17).
- Avaa suuntaisvasteen lukitusruuvi (18) suuntaisvasteen pidikkeessä (16).
- Aseta suuntaisvaste (27) kuvan 4 mukaisesti suuntaisvasteen pidikkeeseen (16) ja kiristä suuntaisvasteen lukitusruuvi (18) jälleen.
- Säädä suuntaisvaste (27) haluttuun mittaan ja kiinnitä se paikalleen siipiruuvilla (c).

### 5.4 Harpinkärjen asennus (kuva 5 / nro 26)

- Harpinkärjen (26) avulla voit jyrsiä ympyränmuotoisia alueita.
- Irrota sitä varten siipimutteri (c) ja ota suuntaisvasteen (27) etuosa pois.
- Ruuvaa harpinkärki (26) kuvan mukaisesti suuntaisvasteeseen (27).
- Asenna sitten suuntaisvaste (27) harpinkärjen (26) kera pintajyrsimiehen. Asennus tehdään kuten kohdassa 5.3 selostetaan, mutta suuntaisvaste (27) asennetaan 180° käännettynä, niin että harpinkärki (26) näyttää alaspäin (kuva 5).
- Säädä halutun säteen mitta harpinkärjen (26) ja jyrsinterän välille.
- Aseta harpinkärki (26) jyrsittävän kehän keskipisteeseen.

### 5.5 Akku-jyrsinyksikön asennus / irrotus (kuvat 6)

**Varoitus! Vedä akku pois.**

- Akkujyrsinyksikön (1) asettamiseksi pintajyrsinlisäkkeeseen (28) irrota jyrsinyksikön lukitusruuvi (22) ja pane sitten akkujyrsinyksikkö (1) paikalleen.
- Kiristä sitten jyrsinyksikön lukitusruuvi (22) jälleen.

### 5.6 Jyrsin työkalun asennus/irrotus (kuvat 7 -11)

**Varoitus! Vedä akku pois.**

**Varo! Pintajyrsimen käytön jälkeen jyrsin työkalu on vielä suhteellisen pitkään erittäin kuuma!**

**Varo! Jyrsimet ovat hyvin teräviä. Käytä aina suojakäsineitä käsitellessäsi jyrsin työkaluja.**

- Jyrsimenvaihdon helpottamiseksi ota akkujyrsinyksikkö (1) pois käytetystä lisäkkeestä kuten kohdassa 5.5 selostetaan
- Akkukäyttöinen pintajyrsin voidaan käyttää

jrjrsinteriä, joiden varren läpimitta on 6 mm tai 8 mm. Useimpia jrjrsinteriä on saatavana molempina tyyppinä.

- Voit käyttää mm. seuraavista materiaaleista valmistettuja jrjrsinteriä:
- - **HSS** - sopii pehmeiden puulajien työstöön
- - **TCT** - sopii kovien puulajien, lastulevyjen ja muovien työstöön.
- Valitse käyttötarkoitukseesi sopivin jrjrsinty-ökalu.
- **Jrjrsinterää ensimmäisen kerran käytettäessä:** Ole hyvä ja poista muovipakkaus jrjrsinpäistä.
- Puhdista jrjrsinterän mutteri, kiristysleuat ja varsi ennen sen asettamista paikalleen.
- Irrota kiinnitysmutteri (6) kahdella kiintoavaimella (23).
- Ota tarvittaessa poistettava jrjrsinterä pois kiristysleuoista (24/25).
- Valitse käyttötarkoitukseesi sopivin jrjrsinty-ökalu.
- Valitse valitsemaasi jrjrsinterään (f) sopivat kiristysleuat (24/25).
- Pane sitten kiristysleuat (24/25) jrjrsinkaraan (kuva 8).
- Pane kiinnitysmutteri (6) jälleen paikalleen (kuva 9).
- Vie jrjrsinterän varsi kiristysleukoihin (kuva 10).
- Pidä karan lukitusta (5) painettuna ja kiristä kiinnitysmutteri (6) käsilujaan (kuva 10).
- Viite! Karan lukitusta ei saa käyttää kiristämiseen kiintoavaimella (23)!
- Kiristä kiinnitysmutteri (6) kahdella kiintoavaimella (23) tiukkaan.
- Jrjrsinterä tulee viedä vähintään 20 mm syvyydelle kiristysleukoihin (24/25).
- Tarkasta ennen laitteen käynnistystä, että jrjrsintyökalu on lujasti paikallaan ja käy ta-saisesti.

### 5.7 Rajavasteiden säätäminen (kuva 12 / nro 13)

Rajavasteiden (13) korkeutta voidaan säätää tarpeen mukaan. Kierrä tätä varten rajavasteen (13) ruuvi sisäkuusioavaimella haluttuun vasterkorkeuteen.

Varoitus! Ennen koneen käynnistämistä poista kaikki säätö- ja asennustyökalut.

## 6. Käyttö

- Älä käytä huonolaatuisia tai vahingoittuneita jrjrsinteriä. Käytä vain jrjrsintyökaluja, joiden varren halkaisija on 6 mm tai 8 mm. Jrjrsinterien tulee lisäksi olla sopivia kulloistakin joutokäyntikierroslukua varten.
- Kiinnitä työstettävä työstökappale paikalleen, jotta se ei voi sinkoutua pois työskennellessäsi. Käytä kiinnityslaitteita.
- Älä koskaan jrjrsi metalliosien, ruuvien, nau-lojen jne. yli.

### 6.1 Päälle-/pois-katkaisin (kuva 1 / nro 3) Turvallisuussyistä akkukäyttöinen pintajrjrsin on varustettu käynnistykseenestolla.

- Käynnistämistä varten paina vapautus-/lukituspainiketta (2). Vahvistuksena LED-valaisin (29) syttyy palamaan.
- Paina sitten 10 sekunnin kuluessa päälle-/pois-katkaisinta (3).
- Jos päälle-/pois-katkaisinta ei paineta 10 sekunnin aikana, niin LED-valaisin (29) sammuu jälleen eikä laitetta voi käynnistää
- Sammuta laite painamalla joko vapautus-/lukituspainiketta (2) tai päälle-/pois-katkaisinta (3)

### 6.2 Kierrosluvunsäädin (kuva 12 / nro 4)

Sopiva kierros-luku riippuu työstettävästä materiaalista ja jrjrsinterän halkaisijasta. Valitse kierros-luvun säätökytkimellä (4) kierros-luku, joka on välillä 10 000 - 30 000 min<sup>-1</sup>. Voit valita katkaisimen 6 eri asennosta.

#### Katkaisimen eri asentojen kierros-luvut ovat seuraavat:

Katkaisinasento 1: n. 10 000 min<sup>-1</sup>  
(pienin kierros-luku)  
Katkaisinasento 2: n. 14 000 min<sup>-1</sup>  
Katkaisinasento 3: n. 19 000 min<sup>-1</sup>  
Katkaisinasento 4: n. 22 000 min<sup>-1</sup>  
Katkaisinasento 5: n. 25 000 min<sup>-1</sup>  
Katkaisinasento 6: n. 30 000 min<sup>-1</sup>  
(suurin kierros-luku)

#### Kierros-luvun korotus:

Siirrä kierros-luvun säädintä (4) plus-suuntaan.

#### Kierros-luvun alennus:

Siirrä kierros-luvun säädintä (4) miinus-suuntaan.

### 6.3 Jyrsintäsyvyyden säätö (kuva 12)

- Aseta kone työstökappaleen yläpuolelle.
- Irrota vastamutteri (11) ja kiristysvipu (19).
- Liikuta konetta hitaasti alaspäin ja paina syvyydensäätöä (12), kunnes jyrsinterä koskettaa työstökappaleeseen.
- Kiristä kiristysvipu (19).
- Aseta hienosäätö (8) vastaavasti asentoon 0.
- Säädä rajavaste (13) niin, että syvyydvaste (14) on alhaisimmaksi säädetyin rajavasteen (13) yläpuolella.
- Laske syvyydvastetta (14) alaspäin syvyydensäätöä (12) painamalla, kunnes se koskettaa rajavasteeseen (13). Kiristä sitten vastamutteri (11) ja käännä kiristysvipu (19) auki.
- Aseta osoitin (10) asteikon (9) nollapisteeseen.
- Irrota vastamutteri (11).
- Työnnä syvyydvastetta (14) ylöspäin, kunnes osoitin (10) näyttää haluttua jyrsintäsyvyyttä asteikossa (9). Kiristä vastamutteri (11) jälleen.
- Kokeile säätöä tekemällä koejyrsintä jätetalan.
- Sitten voit tehdä jyrsintäsyvyyden hienosäädön. Käännä tätä varten hienosäädin (8) haluttuun mittaan.

**Hienosäätimen (8) kääntö vastapäivään:** suurempi jyrsintäsyvyys

**Hienosäätimen (8) kääntö myötäpäivään:** pienempi jyrsintäsyvyys

**Hienosäätimen (8) kiertäminen yhden osa-  
viivan verran vastaa jyrsintäsyvyyden muut-  
tumista 0,1 mm:llä, yksi kokonainen kierros  
vastaa 1 mm:n muutosta.**

### 6.4 Jyrsintä

- Varmista, ettei työstökappaleeseen ole tarttunut mitään vieraita esineitä, jotta jyrsin ei vahingoitu.
- Pitele laitetta sen molemmista kahvoista (7).
- Aseta akkukäyttöinen pintajyrsin työstökappaleen pinnalle.
- Säädä jyrsintäsyvyys kohdan 6.3 mukaisesti.
- Valitse kierros lukua kohdan 6.2 mukaan ja käynnistä laite (katso kohta 6.1)
- Tarkasta laitteen säädöt jätetalan tehdyllä koejyrsinnällä.
- Anna laitteen saavuttaa täysi käyttönopeuten-  
sa. Laske vasta sitten jyrsinterä työkorkeudel-  
leen ja lukitse laite paikalleen kiristysvivulla  
(19).

**Jyrsintäsuunta:** Jyrsinterä pyörii myötäpäivään. Jyrsintä tulee aina tehdä kiertosuuntaa vastaan, jotta vältytään tapaturmilta (kuva 13).

**Työntöliike:** On tärkeää, että työstökappaletta työstetään oikealla työntöliikkeellä. Suosittelemme parin koejyrsinnän tekoa samantyyppiseen jätetalan ennen varsinaisen työstökappaleen käsittelyä. Täten saat myös parhaan työnopeuden selville kaikkein yksinkertaisimmin.

### Liian hidas työntöliike:

Jyrsinterä saattaa kuumentua liikaa. Mikäli työstetään tulenarkaa materiaalia, kuten esim. puuta, niin työstökappale saattaa syttyä palamaan.

### Liian nopea työntöliike:

Jyrsinterä saattaa vahingoittua. Jyrsinnän laatu: Karkea ja epätasainen.

Anna jyrsinterän käydä täysin loppuun, ennen kuin otat työstökappaleen pois tai lasket jyrsimen kädestäsi.

### 6.5 Portaittainen jyrsintä

Työstettävän materiaalin kovuudesta ja jyrsin-  
syvyydestä riippuen täytyy toimia useammassa  
vaiheessa.

- Säädä rajavasteet kohdan 5.7 mukaisesti.
- Jos tarkoitus on jyrsiä useammassa vaiheessa, niin säädä rajavaste (13) jyrsintäsyvyyden säätämisen jälkeen kohdan 6.3 mukaisesti niin, että syvyydvaste (14) on korkeimman rajavasteen (13) yläpuolella.
- Jyrsi sitten tällä säädöllä. Ensimmäisen jyrsintäkerran jälkeen tulee rajavaste (13) säätää niin, että syvyydvaste (14) on keskimmäisen rajavasteen yläpuolella. Suorita tälläkin säädöllä yksi jyrsintäkerta.
- Säädä sitten alhaisin rajavaste ja suorita jyrsintä loppuun saakka.

### 6.6 Ympyröiden jyrsiminen harpinkärjen (26) avulla

- Ympyrän jyrsimiseksi keskipisteen ympärille menettele seuraavasti:
- Asenna harpinkärki (26) kohdan 5.4 mukaisesti ja säädä se.
- Aseta harpinkärki (26) jyrsittävän ympyrän keskipisteeseen ja paina se materiaaliin.
- Tee jyrsintä kohdan 6.4 mukaisesti.

### 6.7 Jyrsintä suuntaisvasteen (27) kera

Työstökappaleen suoraviivaista ulkoreunaa noudattavassa jyrsinnässä menettele seuraavasti:

- Asenna suuntaisvaste (27) kohdan 5.3 mukaisesti.
- Vie suuntaisvaste (27) työstökappaleen ulko-reunaa pitkin.
- Tee jrsintä kohdan 6.4 mukaisesti.

### 6.8 Vapaakätinen jrsintä

Akkukäyttöinen pintajrsin voi käyttää myös täysin ilman ohjaustankoja. Vapaakätisellä jrsinnällä voit tehdä luovia jrsintätöitä, kuten esim. laatia kirjoituksia.

- Käytä tässä vain hyvin laakeaa jrsinterän säätöä!
- Noudata työstökappaleen työstössä jrsimen kiertosuuntaa (kuva 13).

### 6.9 Kuvio- ja reunajrsintä (kuva 14)

- Kuvio- (a) ja reunajrsintää (b) varten voidaan käyttää myös erityisiä kulkurenkaalla varustettuja jrsinteriä.
- Asenna jrsinterä.
- Vie kone varovasti työstökappaleeseen kiinni.
- Kuljeta ohjauspuikkoa tai kuulalaakeria (c) kevyesti painaen työstökappaletta pitkin.

#### Varoitus:

**Materiaalista riippuen tulee suurempien jrsinsyvyyksien kohdalla työskennellä useammassa vaiheessa. Pitele laitetta molemmin käsin kaikkien jrsintöiden aikana.**

### 6.10 LI-akusarjan lataaminen (kuvat 15-16)

1. Vedä akusarja (k) ulos kahvasta painamalla samanaikaisesti lukituspainike (l) alas.
2. Tarkasta, että tyypikilvessä annettu verkkojännite vastaa käytettävissä olevaa verkkojännitettä. Työnnä latauslaitteen verkkopistoke (m) pistorasiaan. Punainen ja vihreä valodiodeit palavat samanaikaisesti n. 1 sekunnin ajan.
3. Työnnä akku latauslaitteeseen.

Kohdasta 10 (latauslaitteen näyttö) löydät taulukon, josta selviävät latauslaitteen valodiodinäytön merkitykset.

Jos akun lataaminen ei onnistu, tarkistakaa,

- onko pistorasiassa jännitettä
- onko kontakti latauslaitteen latauspisteisiin hyvä.

Jos akun lataaminen ei vielääkään onnistu, pyydämme Teitä lähettämään

- latauslaitteen
  - akun
- asiakaspalveluumme.

**Pyydämme ottamaan yhteyttä asiakaspalveluumme tai myyntipisteeseen, josta laite on ostettu, saadaksesi ohjeet asianmukaista lähettämistä varten.**

**Huolehdi akkujen tai akkukäyttöisen laitteen lähettämisessä ja hävittämisessä siitä, että ne on pakattu erikseen muovipusseihin, jotta vältetään oikosulut ja tulipalo!**

Jotta akusarjan elinikä olisi mahdollisimman pitkä, tulee se aina ladata riittävän ajoissa. Tämä on joka tapauksessa tarpeen, kun huomaat laitteen tehon heikkenevän. Älä koskaan anna akusarjan tyhjäntä täysin. Tästä seuraa akusarjan vahingoittuminen!

### 6.11 Akun tehonäyttö (kuva 17/nro n)

Paina akun tehonäytön katkaisinta (o). Akun tehonäyttö (n) ilmoittaa akun lataustilan 3 LED:in avulla.

#### **Kaikki 3 LED:iä palavat:**

Akku on ladattu täyteen.

#### **2 tai 1 LED(:iä) palaa:**

Akussa on vielä riittävästi tehoa.

#### **1 LED vilkkuu:**

Akku on tyhjä, lataa akku uudelleen.

#### **Kaikki LED:it vilkkuvat:**

Accun lämpötila on liian alhainen. Ota akku pois laitteesta ja anna akun olla päivän verran huoneenlämmössä. Jos virhe esiintyy jälleen, niin akku on tyhjentynyt aivan täysin ja vahingoittunut. Ota akku pois laitteesta. Viallista akkua ei saa enää käyttää tai ladata.

## 7. Puhdistus, huolto ja varaosatilaukset

### **Vaara!**

Irroita verkkopistoke pistorasiasta ennen kaikkia puhdistustoimia.

### 7.1 Puhdistus

- Pidä suojalaitteet, ilmaraot ja moottorin kotelo niin puhtaina pölystä ja liasta kuin suinki mahdollista. Pyyhi laite puhtaalla rievulla tai puhalla se puhtaaksi vähäpaineisella paineilmalla.
- Suosittelemme laitteen puhdistamista heti joka käytön jälkeen.

- Puhdista laite säännöllisin väliajoin käyttäen kosteaa riepua ja vähän saippuaa. Älä käytä sellaisia puhdistusaineita tai liuotteita, jotka saattavat syövyttää laitteen muoviosia. Huolehdi siitä, ettei laitteen sisäpuolelle pääse vettä. Veden tunkeutuminen sähkötyökaluun lisää sähköiskun vaaraa.

### 7.2 Huolto

Laitteen sisäpuolella ei ole mitään huoltoa tarvitsevia osia.

### 7.3 Varaosatilaus:

Varaosia tilatessasi anna seuraavat tiedot:

- Laitteen tyyppi
- Laitteen tuotenumero
- Laitteen tunnusnumero
- Tarvittavan varaosan varaosnumero.

Ajankohtaiset hinnat ja muut tiedot löydät osoitteesta [www.Einhell-Service.com](http://www.Einhell-Service.com)

## 8. Käytöstäpoisto ja uusiokäyttö

Laite on pakattu kuljetuspakkaukseen, jotta vältetään kuljetusvauriot. Tämä pakkaus on raaka-ainetta ja sitä voi siksi käyttää uudelleen tai sen voi toimittaa kierrätyksen kautta takaisin raaka-ainekiertoon. Laite ja sen varusteet on valmistettu eri materiaaleista, kuten esim. metallista ja muoveista. Vialliset laitteet eivät kuulu kotitalousjätteisiin. Laite tulee toimittaa asianmukaiseen keräyspisteeseen ammattitaitoista hävittämistä varten. Jos et tiedä, missä on tällainen keräyspiste, tiedustele asiaa kuntasi hallinnosta.

## 9. Säilytys

Säilytä laite ja sen varusteet valolta, kosteudelta ja pakkaselta suojatussa tilassa poissa lasten ulottuvilta. Paras säilytyslämpötila on 5°C ja 30°C välillä. Säilytä sähkötyökalut alkuperäispakkauksissaan.

## 10. Latauslaitteen näyttö

Näytön tila		Merkitys ja toimenpiteet
Punainen LED	Vihreä LED	
Pois	Vilkkuu	<b>Käyttövalmiustila</b> Latauslaite on liitetty sähköverkkoon ja valmis käyttöön, latauslaitteessa ei ole akkua
Palaa	Pois	<b>Lataaminen</b> Latauslaite lataa akun pikalatauksella. Vastaavat latausajat löytyvät suoraan latauslaitteesta. Viite! Todelliset latausajat voivat poiketa hieman annetuista latausajoista. Ne ovat riippuvaiset akun jäljelläolevasta lataustehosta.
Pois	Palaa	<b>Akku on ladattu ja valmis käyttöön. (READY TO GO)</b> Sen jälkeen latauslaite kytkeytyy hellävaraiselle lataukselle, kunnes akku on ladattu aivan täyteen. Jätä tätä varten akku vielä noin 15 minuutin ajaksi latauslaitteeseen. <b>Toimenpide:</b> Ota akku pois latauslaitteesta. Irrota latauslaite sähköverkosta.
Vilkkuu	Pois	<b>Sovitettu lataaminen</b> Latauslaite on siirtynyt hellävaraiseen lataustilaan. Tällöin akkua ladataan turvallisuussyistä hitaammin ja sen lataaminen kestää pitempään. Mahdollisia syitä ovat: -Akkua ei ole ladattu hyvin pitkään aikaan. -Akun lämpötila ei ole ihannealueella. <b>Toimenpide:</b> Odota, kunnes lataaminen on päättynyt, akkua voidaan tästä huolimatta ladata edelleen.
Vilkkuu	Vilkkuu	<b>Häiriö</b> Lataaminen ei ole mahdollista. Akussa on vika. <b>Toimenpide:</b> Viallista akkua ei saa enää ladata. Ota akku pois latauslaitteesta.
Palaa	Palaa	<b>Lämpötilahäiriö</b> Akku on liian kuuma (esim. suorassa auringonpaisteessa) tai liian kylmä (alle 0°C) <b>Toimenpide:</b> Ota akku pois ja säilytä sitä 1 päivän ajan huoneenlämmössä (n. 20°C).



Koskee ainoastaan EU-maita

Älä heitä sähkötyökaluja kotitalousjätteisiin!

Euroopan direktiivin 2012/19/EY loppuunkäytetyistä sähkö- ja elektronisista laitteista ja sen kansalliseksi laiksi muuntamisen mukaan tulee käytetyt sähkötyökalut koota erikseen ja toimittaa ne ympäristöystävälliseen kierrätykseen.

Kierrätysvaihtoehto takaisinlähetykselle:

Sähkölaitteen omistaja on veloitettu laitteen palauttamisen vaihtoehtona vaikuttamaan siihen, että hänen luovuttamansa omaisuus hävitetään asianmukaisesti. Loppuun käytetty laite voidaan tätä varten luovuttaa myös keräyspisteeseen, joka suorittaa sen käytöstäpoiston kansallisten kierrätystalous- ja jätehuoltolakien tarkoittamalla tavalla. Tämä ei koske käytettyihin laitteisiin liitettyjä lisävarusteita ja apuvälineitä, joissa ei ole sähköosia.

Pyydämme huolehtimaan hävitettäessä siitä, että akut ja valaisuvälineet (esim. hehkulamppu) otetaan laitteesta pois.

Tuotodokumenttaation ja tuotteen mukana toimitettujen papereiden osittainenkin kopiointi tai muu monistaminen on sallittu ainoastaan Einhell Germany AG:n nimenomaisella luvalla.

Oikeus teknisiin muutoksiin pidätetään

## Asiakaspalvelutiedot

Meillä on kaikissa takuutodistuksessa mainituissa maissa päteviä asiakaspalvelusta huolehtivia kumppaneita, joiden yhteystiedot löydät takuutodistuksesta. Heidän kautta voit saada kaikki asiakaspalvelut, kuten korjaukset, varaosien ja kulumaosien sekä tarvittavien käyttömateriaalien toimitukset.

Huomaa, että seuraaviin tämän tuotteen osiin kohdistuu käytöstä johtuvaa, luonnollista kulumista, ja että seuraavia osia tarvitaan käyttömateriaaleina.

Laji	Esimerkki
Kuluvat osat*	Akku
Käyttömateriaali / käyttöosat*	
Puuttuvat osat	

\* ei välttämättä kuulu toimitukseen!

Puutteellisuuksien tai vikojen ilmetessä pyydämme ilmoittamaan virheestä verkossa sivustoon [www.Einhell-Service.com](http://www.Einhell-Service.com). Ole hyvä ja anna vian tarkka kuvaus ja vastaa sen lisäksi joka tapauksessa seuraaviin kysymyksiin:

- Onko laite toiminut jo ainakin kerran, vai oliko se jo alusta lähtien viallinen?
- Havaitsitko jotain erikoista ennen vian ilmenemistä (oireita ennen vikaa)?
- Mikä mielestäsi on laitteessa vikana (pääasiallinen vika)?  
Kuvaa tätä toimintavirhettä.



## Takuutodistus

Arvoisa asiakas,  
tuotteemme läpikäyvät erittäin tiukan laadunvalvontatarkastuksen. Mikäli tämä laite ei kuitenkaan toimi moitteettomasti, valitamme tapahtunutta suuresti ja pyydämme sinua kääntymään teknisen asiakaspalvelumme puoleen käyttäen tässä takuukortissa annettua osoitetta. Selvitämme asian mielellämme myös puhelimitse allaolevan palvelunumeron kautta. Takuuvaateiden esittämistä koskevat seuraavat määräykset:

1. Nämä takuuehdot koskevat ainoastaan kuluttajia, ts. luonnollisia henkilöitä, jotka eivät käytä tätä tuotetta sen enempää pienteollisessa kuin muussakaan itsenäisessä ammatinharjoituksessa. Nämä takuuehdot säätelevät täydentäviä takuusuorituksia, jotka allamainittu valmistaja lupaa uusien laitteidensa ostajille lakimääräisen takuun lisäksi. Ne eivät vaikuta lakimääräisiin takuusuoritusvaateisiin millään tavalla. Takuumme on sinulle maksuton.
2. Takuusuoritus kattaa ainoastaan sellaiset hankkimasi allamainitun valmistajan uuden laitteen puutteellisuudet, jotka todistettavasti aiheutuvat materiaali- tai valmistusvirheistä, ja se on rajattu valintamme mukaan ainoastaan näiden laitteen vikojen korjaamiseen tai laitteen korvaamiseen uudella.  
Ole hyvä ja ota huomioon, että laitteitamme ei ole suunniteltu käytettäväksi pienteollisuus-, käsityöläis- tai ammattitarkoituksiin. Takuusopimusta ei siksi synny, jos laitetta on takuun kestoaikana käytetty pienteollisuus-, käsityöläis- tai teollisuustyöpaikoilla tai siihen on kohdistunut näihin verrattavissa oleva rasitus.
3. Antamamme takuu ei kata näitä vaurioita:  
- laitteessa esiintyneet vauriot, jotka aiheutuvat asennusohjeen noudattamatta jättämisestä tai asiantuntemattomasta asennuksesta, käyttöohjeen noudattamatta jättämisestä (kuten esim. liitäntä väärrään verkkojännitteeseen tai virtalajiin) tai huolto- ja turvallisuusmääräysten laiminlyönnistä tai laitteen altistamista epänormaaleille ympäristöolosuhteille tai puutteellisesta hoidosta ja huollosta.  
- laitteessa esiintyneet vauriot, jotka aiheutuvat määräysten vastaisesta tai virheellisestä käytöstä (esim. laitteen ylikuormitus tai hyväksymättömien liittosyökalujen tai varusteiden käyttö), vieraiden esineiden tunkeutumisesta laitteeseen (esim. hiekka, kivet tai pöly, kuljetusvauriot), väkivoiman käytöstä tai ulkopuolisista tekijöistä (esim. putoamisesta aiheutuneet vahingot).  
- laitteessa tai sen osissa esiintyneet vauriot, jotka aiheutuvat käytöstä johtuvasta, tavanomaisesta tai muuten tavallisesta kulumisesta.
4. Takuuajan kesto on 24 kuukautta ja se alkaa laitteen ostopäivästä. Takuuvaateet tulee esittää ennen takuuajan päättymistä kahden viikon kuluessa siitä, kun olet havainnut vian. Takuuvaateiden esittäminen takuuajan päätyttyä ei ole mahdollista. Laitteen korjaus tai vaihto ei johda takuuajan pitenemiseen tai laitteen tai siihen mahdollisesti asennettujen varaosien takuuajan alkamiseen uudelleen alusta. Tämä koskee myös paikan päällä suoritettuja palveluja.
5. Viallista laitetta koskevat takuuvaateet tulee esittää osoitteella: [www.Einhell-Service.com](http://www.Einhell-Service.com). Pidä uuden laitteesi ostosite tai muu ostonäyttö valmiina. Ilman vastaavia tositteita tai tyyppikilpeä meillemme lähetettyjen laitteiden osalta takuuvaateet on suljettu pois, koska mahdollisuudet laitteen tunnistamiseen puuttuvat. Mikäli takuumme kattaa laitteen vian, asiakkaalle toimitetaan korjattu tai uusi laite viipymättä.

Tietysti korjaamme mielellämme korvausta vastaan myös sellaiset laitteiden viat, jotka eivät kuulu tai eivät enää kuulu takuumme piiriin. Lähetä tätä varten laite teknisen asiakaspalvelumme osoitteeseen.

Kuluvien osien, käyttöosien ja puuttuvien osien suhteen viittaamme tämän takuun rajoituksiin, jotka on selostettu tämän käyttöohjeen asiakaspalvelutiedoissa.

**Nevarnost!**

Pri uporabi naprav je potrebno upoštevati nekaj varnostnih ukrepov, da bi preprečili poškodbe in materialno škodo. Zato skrbno preberite ta navodila za uporabo/varnostne napotke. Le-te dobro shranite tako, da boste imeli zmeraj pri roki potrebne informacije. Če bi napravo izročili drugim osebam, Vas prosimo, da jim izročite tudi ta navodila za uporabo/varnostne napotke. Ne prevzemamo nobene odgovornosti za nezgode ali škodo, ki bi nastale zaradi neupoštevanja teh navodil za uporabo in varnostnih napotkov.

**Pojasnilo uporabljenih simbolov (glejte sliko 18)**

- Nevarnost!** - Da bi zmanjšali tveganje poškodb, preberite navodila za uporabo!
- Pozor! Uporabljajte zaščito za ušesa.** Učinkovanje hrupa lahko povzroči izgubo sluha.
- Pozor! Uporabljajte protiprašno zaščitno masko.** Pri obdelavi lesa in drugih materialov lahko pride do nastajanja zdravju škodljivega prahu. Materiala, ki vsebuje azbest, ne smete obdelovati!
- Pozor! Uporabljajte zaščitna očala.** Med delom nastajajoče iskre ali iz naprave izletajoči delčki, ostružki in prah lahko povzročijo izgubo vida.
- Akumulator skladiščite le v suhih prostorih s temperaturo okolice pribl. +10 °C do +40 °C. Akumulatorje vedno skladiščite polne (vsaj 40 % napolnjene).

**1. Varnostni napotki**

Odgovarjajoče varnostne napotke lahko preberete v priloženi knjižici!

**Opozorilo!**

**Preberite vse varnostne napotke, navodila, naslove slike in tehnične podatke, s katerimi je to električno orodje opremljeno.**

Neupoštevanje naslednjih navodil ima lahko za posledico električni udar, požar in/ali hude poškodbe.

**Shranite vse varnostne napotke in navodila za kasnejšo uporabo.**

**2. Opis naprave na obseg dobave****2.1 Opis naprave (sliki 1 + 2)**

- Baterijski rezkar
- Odklepna tipka
- Stikalo za vklop/izklop
- Regulacija števila vrtljajev
- Aretirni sistem vretena
- Napenjalna matica
- Ročaja
- Natančna nastavitev
- Skala
- Prikaz
- Protimatica
- Nastavitev globine
- Končni prislon
- Omejevalnik globine
- Zaščitni pokrov
- Držalo za vzporedni prislon
- Pritrdilni vijaki držala za vzporedni prislon
- Pritrdilni vijak za vzporedni prislon
- Napenjalo
- Sesalni nastavek
- Pritrdilni vijak za sesalni nastavek
- Pritrdilni vijak za frezkar
- Viličasti ključ
- Vpenjalne klešče 6 mm
- Vpenjalne klešče 8 mm
- Konica šestila
- Vzporedni prislon
- Vstavek za površinsko rezkalo
- Lučka LED
- Skala

**2.2 Obseg dobave**

S pomočjo opisanega obsega dobave preverite, ali je artikel popoln. Če deli manjkajo, se najkasneje v 5 delovnih dnevih po nakupu izdelka obrnite na naš servisni center ali na prodajno mesto, kjer ste napravo kupili, in predložite račun. Upoštevajte preglednico garancijskih storitev ob koncu tega navodila.

- Odprite embalažo in previdno vzemite napravo iz embalaže.
- Odstranite embalažni material in embalažne in transportne varovalne priprave (če obstajajo).
- Preverite, če je obseg dobave popoln.
- Preverite morebitne poškodbe naprave in delov pribora, do katerih bi lahko prišlo med transportom.
- Po možnosti shranite embalažo do poteka garancijskega roka.

**Nevarnost!**

**Naprava in embalažni material nista igrača za otroke! Otroci se ne smejo igrati s plastičnimi vrečkami, folijo in malimi deli opreme! Obstaja nevarnost zadušitve in zaužitja takšnih delov materiala!**

- Baterijski rezkar
- Vstavek za površinsko rezkalo
- Sesalni nastavek
- Konica šestila
- Vpenjalni tulec 6 + 8 mm
- Vzoredni prislon
- Viličasti ključ (2x)
- Zaščitni pokrov
- Originalna navodila za uporabo
- Varnostni napotki

**3. Predpisana namenska uporaba**

Baterijski površinski rezkar je posebej primerno za obdelavo lesa in umetnih mas ter za rezanje vozlov, rezkanje utorov, obdelavo poglobitev, kopiranje linij in napisov, obrezovanje itd. Baterijski površinski rezkar ni primerno za obdelavo kovin, kamna itd.

Ta stroj se lahko uporablja le v skladu z njegovo namembnostjo. Vsaka druga uporaba šteje kot nenamenska nedovoljena uporaba. Za kakršnekoli poškodbe ali škodo, ki bi nastale zaradi nedovoljene uporabe, nosi odgovornost uporabnik/upravljalca in ne proizvajalec.

Prosimo, da upoštevate, da naše naprave niso bile konstruirane za namene uporabe v obrtništvu ali industriji. Ne prevzemamo nobene odgovornosti, če je bila naprava uporabljena v obrtništvu ali industriji ter v podobnih dejavnostih.

**4. Tehnični podatki**

Napajanje motorja: ..... 18 V  
 Število obratov v prostem teku: ..... 10.000–30.000 min<sup>-1</sup>  
 Višina hoda: ..... 40 mm (globina rezkala)  
 Vpenjalne klešče: ..... Ø 8 in Ø 6 mm  
 Največ za profilni rezkar: ..... 30 mm  
 Teža Baterijsko površinsko rezkalo: ..... 2,4 kg

**Nevarnost!****Hrup in vibracije**

Vrednosti hrupa in vibracij so bile ugotovljane v skladu z EN 62841.

Nivo zvočnega tlaka  $L_{pA}$  ..... 80,4 dB (A)  
 Negotovost  $K_{pA}$  ..... 3 dB  
 Nivo zvočne moči  $L_{WA}$  ..... 91,4 dB (A)  
 Negotovost  $K_{WA}$  ..... 3 dB

**Uporabljajte zaščito za ušesa.**

Hrup lahko povzroči izgubo sluha.

Skupne vrednosti vibracij (vektorska vsota treh smeri) ugotovljene v skladu z EN 62841.

**Ročaj**

Emisijska vrednost vibracij  $a_{h1}$  = 1,983 m/s<sup>2</sup>  
 Negotovost  $K$  = 1,5 m/s<sup>2</sup>

Navedene skupne vrednosti nihanja in navedene vrednosti emisij hrupa so bile izmerjene po standardiziranem testnem postopku in jo je mogoče za primerjavo električnega orodja primerjati z drugo vrednostjo.

Navedene skupne vrednosti nihanja in navedene vrednosti emisij hrupa je možno uporabiti tudi za predhodno oceno obremenitve.

**Opozorilo:**

Vrednosti nihanja in emisij hrupa se lahko med dejansko uporabo električnega orodja razlikujejo od navedenih vrednosti, kar je odvisno od načina uporabe električnega orodja, zlasti od vrste obdelovanca.

**Omejite hrupnost in vibracije na minimum!**

- Uporabljajte samo brezhibne naprave.
- Redno vzdržujte in čistite napravo.
- Vaš način dela prilagodite napravi.
- Ne preobremenjujte naprave.
- Po potrebi dajte napravo v preverjanje.
- Izključite napravo, ko je ne uporabljate.

**Pozor!**

**Tudi, če delate s tem električnim orodjem po predpisih, zmeraj obstaja nekaj ostalih tveganj. Nastopijo lahko sledeče nevarnosti v zvezi s konstrukcijo in izvedbo tega električnega orodja:**

1. Poškodbe pljuč, če ne uporabljate primerne protiprašne zaščitne maske.
2. Poškodbe sluha, če ne uporabljate primerne

zaščite za ušesa.

3. Zdravstvene težave, ki so posledica tresljajev rok, če dlje časa uporabljate napravo ali, če je ne uporabljate in vzdržujete pravilno.

## 5. Pred uporabo

### Opozorilo!

**Preden začnete izvajati nastavitve na napravi, akumulator vselej izvlecite.**

**Pred prvo uporabo morate pravilno namestiti vse pokrove in vse varnostne priprave.**

### 5.1 Montaža sesalnih nastavkov (sl. 1.2/pol. 20)

Previdno! Iz zdravstvenih razlogov je uporaba odsesovalnika prahu nujno potrebna.

- Baterijski aparat s sesalnimi nastavki (20) priključite na sesalnik ali na napravo za sesanje. Tako boste dosegli optimalno odsesovanje prahu iz obdelovanca. Prednosti: S tem ohranjate napravo in lastno zdravje. Vaše delovno območje ostaja čisto in varno.
- Pri delu nastaja prah, ki je lahko nevaren. Upoštevajte poglavje z varnostnimi napotki.
- Sesalnik, ki ga uporabljate za sesanje, mora biti primeren za material, ki ga obdelujete. Uporabite poseben sesalnik, če ste v stiku z snovmi, ki škodujejo vašemu zdravju.

### Baterijsko površinsko rezkalo (sl. 1.2/pol. 20)

- Sesalni nastavek (20) vpnite z obema varnostnima kavljevma na frezni čevlji (a) in ga pritrdite s pritrdilnim vijakom za sesalni nastavek (21).
- Sesalni nastavek (20) je mogoče priključiti na sesalne naprave (sesalnik) prek sesalne cevi.
- Notranji premer sesalnega nastavka znaša 36 mm. Na sesalni priključek vstavite ustrezno sesalno cev.

### 5.2 Montaža zaščitnega pokrova (sl. 3/pol. 15)

Montirajte zaščitni pokrov (15), kot je prikazano na sliki 3.

Če želite odstraniti zaščitni pokrov (15), ga povlecite naprej.

### 5.3 Montaža vzporednega prislona (sl. 4/pol. 27)

- Držalo za vzporedni prislon (16) potisnite na predvidena vodila na čevlji za rezkanje (a) in ga pritrdite z obema pritrdilnima vijakoma

držala za vzporedni prislon (17), kot je prikazano na sliki 1.1.

- Pritrdilni vijak za vzporedni prislon (18) odprite na držalu za vzporedni prislon (16).
- Vzporedni prislon (27) vstavite v držalo za vzporedni prislon (16), kot je prikazano na sliki 4, in ponovno privijte pritrdilni vijak za vzporedni prislon (18).
- Vzporedni prislon (27) nastavite na zeleno mero in ga privijte s krilatim vijakom (c).

### 5.4 Montaža konice šestila (sl. 5/pol. 26)

- S konico šestila (26) lahko rezkate okrogla območja.
- Odvijte krilato matico (c) in odstranite sprednji del vzporednega prislona (27).
- Privijte konico šestila (26) glede na sliko vzporednega prislona (27).
- Nato montirajte vzporedni prislon (27) s konico šestila (26) na površinsko rezkalo. Sledite napotkom za montažo, opisanim v razdelku 5.3, vendar vzporedni prislon (27) montirajte zasukan za 180°, tako da konica šestila (26) kaže navzdol (slika 5).
- Nastavite zeleni polmer med konico šestila (26) in rezkarjem.
- Določite položaj konice šestila (26) na sredini kroga, ki ga želite rezkati.

### 5.5 Montaža/demontaža baterijskega rezkarja (sl. 6)

#### Opozorilo! Povlecite baterijo.

- Če želite v vstavek za površinsko rezkanje (28) vstaviti baterijski površinski rezkar (1), odvijte pritrdilni vijak za rezkar (22) in nato vstavite baterijski rezkar (1).
- Ponovno privijte pritrdilni vijak za rezkar (22).

### 5.6 Montaža/demontaža orodja za rezkanje (sl. 7–11)

#### Opozorilo! Povlecite baterijo.

**Previdno! Po delih s površinskim rezkarjem je rezkalno orodje še dlje časa zelo vroče.**

**Previdno! Rezkarji so izjemno ostri. Pri delu z rezkalnimi orodji vedno nosite zaščitne rokavice.**

- Za lažjo menjavo rezkarja odstranite baterijski rezkar (1) iz ustreznega vstavka, kot je opisano v poglavju 5.5.
- V baterijski površinski r lahko vstavite rezkar s premerom gredi med 6 in 8 mm. Večina rezkarjev je dobavljivih v obeh velikostih.
- Med drugim lahko uporabljate rezkarje iz teh materialov:

- - **HSS** – primerno za obdelavo mehkega lesa
- - **TCT** – primerno za obdelavo trdega lesa, vpenjalnih plošč in plastike.
- Izberite orodje za rezkanje, primerno za vaš tip uporabe.
- **Pri prvi uporabi rezkarja:** Odstranite plastično embalažo z glav rezkala.
- Maticice, vpenjalne klešče in gred rezkarja očistite pred uporabo.
- Odvijte vpenjalno matico (6) z obema viličastima ključema (23).
- Iz vpenjalnih klešč (24/25) odstranite rezkar, ki ga želite odstraniti.
- Izberite orodje za rezkanje, primerno za vaš tip uporabe.
- Izberite vpenjale klešče (24/25), primerne za izbrani rezkar (f).
- Vpenjalne klešče (24/25) vstavite v vreteno rezkala (sl. 8).
- Ponovno uvijte vpenjalno matico (6) (sl. 9).
- Gred rezkarja vstavite v vpenjalne klešče (sl. 10).
- Pridržite zaklep vretena (5) in ročno privijte vpenjalno matico (6) (sl. 10).
- Napotek! Zaklepa vretena ni dovoljeno priviti z viličastim ključem (23)!
- Privijte vpenjalno matico (6) z obema viličastima ključema (23).
- Rezkar mora biti vsaj 20 mm vstavljen v vpenjalne klešče (24/25).
- Pred zagonom naprave preverite namestitvev in koncentričnost orodja za rezkanje.

### 5.7 Prilagoditev končnih prislonov (sl. 12/pol. 13)

Končne prislone (13) je po potrebi mogoče nastaviti po višini. V ta namen vijak v končnem prislonu (13) privijte s ključem imbus na zeleno višino prislona. Opozorilo! Pred zagonom ponovno odstranite nastavitvena in montažna orodja.

## 6. Uporaba

- Ne uporabljajte rezkarjev slabše kakovosti ali poškodovanih rezkarjev. Uporabljajte le orodja za rezkanje s premerom gredi 6 ali 8 mm. Rezkarji morajo prav tako biti prilagojeni na ustrezno število vrtljajev v prostem teku.
- Zavarujte obdelovanec, da med obdelavo preprečite morebitno izvrženje. Uporabite vpenjalne priprave.
- Nikoli ne rezkajte čez kovinske dele, vijake, žeblje itd.

### 6.1 Stikalo za vklop/izklop (sl. 1/pol. 3)

Zaradi varnosti ima baterijski površinski rezkar vgrajeno zaporo vklopa.

- Za vklop pritisnite tipko za odklep/zaklep (2). Kot potrditev začne utripati lučka LED (29).
- V naslednjih 10 sekundah nato pritisnite stikalo za vklop/izklop (3).
- Če stikala a vklop/izklop ne pritisnete v naslednjih 10 sekundah, lučka LED (29) znova ugasne in naprave ni mogoče vklopiti.
- Če želite napravo izklopiti, pritisnite tipko za odklep/zaklep (2) ali stikalo za vklop/izklop (3).

### 6.2 Regulacija števila vrtljajev (sl. 12/pol. 4)

Primerno število vrtljajev je odvisno od materiala, ki ga želite obdelati, in premera rezkarja. S stikalom za regulacijo števila vrtljajev (4) izberite število vrtljajev v razponu od 10.000 do 30.000 min<sup>-1</sup>. Izbirate lahko med šestimi različnimi položaji stikala.

**Števila vrtljajev v različnih položajih stikala so sledeča:**

- Položaj stikala 1: pribl. 10.000 min<sup>-1</sup> (najnižje število vrtljajev)
- Položaj stikala 2: pribl. 14.000 min<sup>-1</sup>
- Položaj stikala 3: pribl. 19.000 min<sup>-1</sup>
- Položaj stikala 4: pribl. 22.000 min<sup>-1</sup>
- Položaj stikala 5: pribl. 25.000 min<sup>-1</sup>
- Položaj stikala 6: pribl. 30.000 min<sup>-1</sup> (najvišje število vrtljajev)

### Povišanje števila vrtljajev:

Regulator števila vrtljajev (4) zasukajte v pozitivni smeri.

### Zmanjšanje števila vrtljajev:

Regulator števila vrtljajev (4) zasukajte v negativni smeri.

### 6.3 Nastavitev globine rezkanja (sl. 12)

- Stroj postavite na obdelovanec.
- Odvijte protimatico (11) in sprostite vpenjalno ročico (19).
- Stroj počasi pomaknite navzdol in pritisnite pripravo za nastavitev globine (12), dokler se rezkar ne dotika obdelovanca.
- Privijte vpenjalno ročico (19).
- Natančno nastavitvev (8) nastavite na vrednost 0.
- Končni prislon (13) nastavite tako, da je omejevalnik globine (14) nad najnižjim nastavljenim končnim prislonom (13).

- Pritisnite pripravo za nastavitev globine (12), da omejevalnik globine (14) spustite do mesta, kjer se dotika končnega prislona (13). Nato privijte protimatico (11) in odvijte vpenjalno ročico (19).
- Kazalec (10) nastavite na ničelno točko skale (9).
- Odvijte protimatico (11).
- Omejevalnik globine (14) potisnite navzgor, dokler kazalec (10) na skali ne prikazuje zelene globine rezkanja (9). Ponovno privijte protimatico (11).
- Preskusite nastavitev s testnim rezkanjem na odpadnem obdelovancu.
- Nato lahko natančno določite globino rezkanja. V ta namen pripravo za natančno nastavitvev (8) prilagodite na zeleno mero.

**Pripravo za natančno nastavitvev (8) zasukajte v nasprotni smeri urinega kazalca:** povišanje globine rezkala

**Pripravo za natančno nastavitvev (8) zasukajte v smeri urinega kazalca:** znižanje globine rezkala

Zasuk priprave za natančno nastavitvev (8) za eno črtico ustreza globini rezkanja 0,1 mm, celoten obrat pa 1 mm.

#### 6.4 Rezkanje

- Zagotovite, da na obdelovanec niso prilepljeni tujki. V nasprotnem primeru lahko poškodujete rezkalo.
- Napravo primite za oba ročaja (7).
- Baterijsko površinsko rezkalo postavite na obdelovanec.
- Globino rezkanja nastavite glede na navodila v razdelku 6.3.
- Število vrtljajev nastavite glede na navodila v razdelku 6.2 in vklopite napravo (glejte razdelek 6.1).
- Preverite nastavitve naprave na odpadnem kosu.
- Počakajte, da naprava doseže polno hitrost. Šele nato rezkar spustite na delovno višino in blokirajte napravo z vpenjalno ročico (19).

**Smer rezkanja:** Rezkar se vrti v smeri urinega kazalca. Rezkanje mora vedno potekati v smeri delovanja, da preprečite nesreče (sl. 13).

**Potisna sila:** Izjemno pomembno je, da obdelovanec obdelujete z ustrezno potisno silo. Priporočamo, da pred obdelavo obdelovanca izvedete nekaj testnih rezkanj na odpadnem

kosu istega tipa. Tako boste preprosto izvedeli najboljšo delovno hitrost.

#### **Premajhna potisna sila:**

Rezkar se lahko močno segreje. Če obdelujete gorljiv material, kot je les, se obdelovanec lahko vžge.

#### **Previsoka potisna sila:**

Rezkar se lahko poškoduje. Kakovost rezkanja: groba in neravna.

Počakajte, da se rezkar v celoti zaustavi, preden odstranite obdelovanec ali odstavite površinsko rezkalo.

#### 6.5 Rezkanje po stopnjah

Glede na trdoto materiala, ki ga želite obdelati, in globino rezkanja bo morda zahtevano rezkanje v več stopnjah.

- Končni prislom nastavite glede na navodila v razdelku 5.7.
- Če želite rezkati v več stopnjah, končni prislom (13) po nastavitvi globine rezkanja glede na navodila v razdelku 6.3 zasukajte tako, da je omejevalnik globine (14) nad najvišjim končnim prislonom (13).
- Rezkanje v tej nastavitvi. Po končanju prvega rezkanja končni prislom (13) nastavite tako, da je omejevalnik globine (14) nad srednjim končnim prislonom. Tudi v tej nastavitvi izvedite rezkanje.
- Nato nastavite najnižji končni prislom in dokončajte rezkanje.

#### 6.6 Rezkanje krogov s konico šestila (26)

**Če želite rezkati kroge okrog središča, upoštevajte ta navodila:**

- Konico šestila (26) montirajte in nastavite po navodilih v razdelku 5.4.
- Konico šestila (26) nastavite na središče kroga, ki ga želite rezkati, in pritisnite.
- Izvedite rezkanje glede na napotke v razdelku 6.4.

#### 6.7 Rezkanje z vzporednim prislonom (27)

Če želite rezkati vzdolž ravne linije zunanje roba obdelovanca, upoštevajte naslednje:

- Vgradite vzporedni prislom (27) glede na napotke v razdelku 5.3.
- Vzporedni prislom (27) vodite vzdolž zunanje roba obdelovanca.
- Izvedite rezkanje glede na napotke v razdelku 6.4.

### 6.8 Prostorčno rezkanje

Baterijski površinski rezkar lahko upravljate tudi brez vodil. Prostorčno rezkanje vam omogoča kreativna opravila rezkanja, kot je ustvarjanje napisov.

- V ta namen uporabite zelo plosko nastavitvev rezkanja.
- Pri obdelavi obdelovanca upoštevajte smer rezkanja (sl. 13).

### 6.9 Profilna in robna rezkala (sl. 14)

- Za rezkanje profilov (a) in robov (b) lahko uporabite tudi posebne rezkarje z omejevalnim obročem.
- Montirajte rezkar.
- Orodje pazljivo pomaknite do obdelovanca.
- Vodilni zatič ali krogelni ležaj (c) narahlo pritisnite na obdelovanec in ga pomikajte vzdolž površine obdelovanca.

#### Opozorilo:

**Glede na material predvidite večje globine rezkanja v več stopnjah. Pri vseh opravih rezkanja napravo pridržite z obema rokama.**

### 6.10 Polnjenje litijevega akumulatorskega vložka (sliki 15-16)

1. Akumulatorski vložek (k) odstranite iz ročaja, pri čemer zaskočno tipko (l) potiskajte navzdol.
2. Primerjajte, ali se omrežna napetost na tipski tablici ujema z omrežno napetostjo, ki je na voljo. Vključite vtič polnilca (m) v zidno vtičnico. Zelena LED-dioda začne utripati.
3. Akumulator potisnite na polnilno napravo. V točki 10 (prikaz polnilne naprave) je preglednica s pomeni prikaza LED na polnilni napravi.

Če polnjenje akumulatorskega vložka ni mogoče, preverite,

- ali je vtičnica pod napetostjo,
- ali obstaja polnilni kontakt na polnilni napravi.

Če polnjenje akumulatorskega vložka kljub temu ni možno, vas prosimo, da

- polnilno napravo in napajalni adapter
- ter akumulatorski vložek vrnete naši službi za stranke.

**Za pravilno pošiljanje se obrnite na našo službo za stranke ali prodajno mesto, kjer ste napravo kupili.**

**Pri pošiljanju ali odstranjevanju morate akumulatorje oz. akumulatorske naprave**

**posamično zapakirati v plastične vrečke, da ne prihaja do kratkih stikov in požara!**

V interesu dolge življenjske dobe baterijskega vložka poskrbite za pravočasno polnjenje litijskega akumulatorskega vložka. To je potrebno v vsakem primeru, če ugotovite, da moč akumulatorskega vijačnika popušča.

### 6.11 Prikaz kapacitete akumulatorja (sl. 17/poz. n)

Pritisnite na stikalo za prikaz kapacitete akumulatorja (o). Prikaz kapacitete akumulatorja (n) signalizira stanje napoljenosti akumulatorja s 3 lučkami LED.

#### Vse 3 LED-lučke svetijo:

Akumulator je do konca napoljen.

#### Svetita 2 ali 1 lučka LED:

Akumulator je še zadostno napoljen.

#### 1 lučka LED utripa:

Akumulator je prazen in ga napolnite.

#### Vse LED-lučke utripajo:

Temperatura akumulatorja ni dosežena. Akumulator odstranite od naprave in ga pustite en dan na sobni temperaturi. Če se napaka ponovno pojavi, je bil akumulator globinsko izpraznjen in je okvarjen. Akumulator odstranite od naprave. Okvarjenega akumulatorja ne smete več uporabljati ali polniti.

## 7. Čiščenje, vzdrževanje in naročanje nadomestnih delov

### Nevarnost!

Pred izvajanjem vsakega čistilnega dela izvlecite električni priključni kabel.

#### 7.1 Čiščenje

- Zaščitno opremo, zračne reže in ohišje motorja vzdržujte kar se le da v stanju brez prisotnosti prahu in umazanije. Napravo obrišite s suho krpo ali s komprimiranim zrakom pod nizkim pritiskom.
- Priporočamo, da napravo očistite neposredno po vsakem končanem delu.
- Redno čistite napravo z vlažno krpo in nekaj milnice. Ne uporabljajte nobenih čistilnih ali razredčilnih sredstev; le-ta lahko poškodujejo plastične dele naprave. Pazite na to, da ne

pride voda v notranjost naprave. Vstop vode v električno napravo povečuje tveganje električnega udara.

### **7.2 Vzdrževanje**

V notranjosti naprave ni nobenih delov, ki bi jih bilo potrebno vzdrževati.

### **7.3 Naročanje nadomestnih delov:**

Pri naročanju nadomestnih delov je potrebno navesti naslednje navedbe:

- Tip naprave
- Art. številko naprave
- Ident- številko naprave
- Številka potrebnega nadomestnega dela

Aktualne cene in informacije najdete na spletni strani [www.Einhell-Service.com](http://www.Einhell-Service.com)

## **8. Odstranjevanje in ponovna uporaba**

Naprava se nahaja v embalaži, da ne bi prišlo do poškodb med transportom. Ta embalaža je surovina in s tem ponovno uporabna ali pa jo je možno reciklirati. Naprava in njen pribor sta izdelana iz različnih materialov kot npr. kovine in plastika. Okvarjene naprave ne sodijo med gospodinjnske odpadke. Napravo odložite na ustreznem zbirališču, da bo pravilno odstranjena. Če ne poznate primernih zbirališč, se pozanimajte pri svoji občinski upravi.

## **9. Skladiščenje**

Napravo in pribor za napravo skladiščite na temnem, suhem in pred mrazom zaščitenem in za otroke nedostopnem mestu. Optimalna skladiščna temperatura je med 5 in 30 °C. Električno orodje shranjujte v originalni embalaži.



## 10. Prikaz polnilnika

Prikaz stanja		Pomen in ukrepi
Rdeča LED-dioda	Zelena LED-dioda	
Izklop	Utripa	<b>Pripravljeno na uporabo</b> Polnilnik je priključen na omrežje in pripravljen na uporabo, akumulator ni v polnilniku
Vklop	Izklop	<b>Polnjenje</b> Polnilnik polni akumulator v načinu hitrega polnjenja. Časi polnjenja so navedeni na polnilniku. Opozorilo! Dejanski časi polnjenja se lahko nekoliko razlikujejo od navedenih časov polnjenja glede na obstoječe stanje polnosti.
Izklop	Vklop	<b>Akumulator je poln in pripravljen na uporabo. (READY TO GO)</b> Nato se preklopi v blago polnjenje, dokler ni povsem poln. Akumulator pustite v polnilniku približno 15 minut dlje. <b>Ukrep:</b> Akumulator odstranite iz polnilnika. Polnilnik ločite od omrežja.
Utripa	Izklop	<b>Prilagodilno polnjenje</b> Polnilnik je v načinu pazljivega polnjenja. Akumulator se pri tem zaradi varnosti počasneje polni in potrebuje več časa. Vzroki so lahko naslednji: - Akumulatorja zelo dolgo niste polnili. - Temperatura akumulatorja ni v idealnem območju. <b>Ukrep:</b> Počakajte do konca postopka polnjenja, akumulator lahko kljub temu polnite naprej.
Utripa	Utripa	<b>Napaka</b> Postopek polnjenja ni mogoč. Akumulator je okvarjen. <b>Ukrep:</b> Okvarjenega akumulatorja več ne smete polniti. Akumulator odstranite iz polnilnika.
Vklop	Vklop	<b>Motnja temperature</b> Akumulator je prevroč (npr. neposredni sončni žarki) ali prehladen (pod 0 °C). <b>Ukrep:</b> Akumulator odstranite in ga za 1 dan shranite pri sobni temperaturi (pribl. 20 °C).

**Samo za dežele EU**

Električnega orodja ne mečite med gospodinjske odpadke!

V skladu z evropsko smernico 2012/19/EG o starih električnih in elektronskih napravah in v skladu z izvajanjem nacionalne zakonodaje morate ločeno zbirati izrabljena električna orodja in jih predati v okoljsko varno ponovno predelavo.

Reciklažna alternativa za poziv za vračanje:

Lastnik električne naprave je alternativno zavezan, da namesto vračanja sodeluje pri strokovno ustreznem recikliranju v primeru predaje lastnine. Staro napravo se lahko v ta namen tudi prepusti na odvzemnem mestu, ki izvaja odstranjevanje v smislu nacionalne zakonodaje o odstranjevanju takšnih odpadkov. To se ne nanaša na starim napravam priložene dele pribora in opreme brez električnih komponent.

Pred odstranjevanjem, iz naprave odstranite akumulator in svetilo (npr. žarnico).

Ponatis ali kakršnokoli razmnoževanje dokumentacije in spremljajočih papirjev o proizvodu, tudi po izvlečkih, je dovoljeno samo z izrecnim soglasjem Einhell Germany AG.

Pridržana pravica do tehničnih sprememb

## Servisne informacije

V vseh državah, ki so navedene v garancijski listini, sodelujemo s kompetentnimi servisnimi partnerji, katerih kontakti so razvidni iz garancijske listine. Na voljo so vam za vse potrebne servisne storitve, kot so popravila, oskrba z nadomestnimi in obrabnimi deli ali oskrba s potrošnimi materiali.

Upoštevajte, da so nekateri deli tega izdelka izpostavljeni naravni obrabi zaradi uporabe oz. da so nekateri deli potrošni material.

Kategorija	Primer
Obrabni deli*	Akumulator
Obrabni material/ obrabni deli*	
Manjkajoči deli	

\* ni nujno, da je v obsegu dobave!

Pri pomanjkljivostih ali napakah vas prosimo, da napako prijavite na [www.Einhell-Service.com](http://www.Einhell-Service.com). Napako kar najbolj natančno opišite in v vsakem primeru odgovorite na naslednja vprašanja:

Odgovorite na naslednja vprašanja:

- Je naprava nekoč delovala, ali je bila od vsega začetka okvarjena?
- Ste pred okvaro opazili kaj neobičajnega (simptom ali okvaro)?
- Kaj na napravi po vašem mnenju ne dela (glavni znak)?  
Opišite to napačno delovanje.

## Garancijska listina

Spoštovani uporabnik,  
za naše izdelke izvajamo strogo končno kontrolo kakovosti. Če ta naprava kljub temu ne deluje brezhibno, to zelo obžalujemo in vas prosimo, da se obrnete na našo servisno službo na naslovu, ki je naveden na tej garancijski kartici. Z veseljem vam bomo svetovali tudi po telefonu na navedeni številki servisne službe. Za uveljavljanje garancijskih zahtevkov velja naslednje:

1. Ti garancijski pogoji so namenjeni izključno porabniku, tj. fizičnim osebam, ki tega izdelka ne bodo uporabljale za svojo obrt ali druge samostojne dejavnosti. Ti garancijski pogoji urejajo dodatne garancijske storitve, ki jih spodaj navedeni proizvajalec zagotavlja svojim kupcem novih naprav dodatno k zakonskemu jamstvu. Ta garancija ne vpliva na vaše zakonske garancijske zahtevke. Naše garancijske storitve so za vas brezplačne.
2. Garancijske storitve se nanašajo izključno na pomanjkljivosti na novih napravah zgoraj navedenega proizvajalca, ki ste jih kupili, in so posledica materialnih ali tovarniških napak, in ki jih po lastni presoji odpravimo na tej napravi ali napravo nadomestimo z drugo.  
Prosimo, upoštevajte, da naše naprave niso bile zasnovane za uporabo v poklicu, obrti ali za poklicno uporabo. Garancijska pogodba tako ne nastane, če napravo v garancijskem obdobju uporabljate za v obrtnih, rokodelskih ali industrijskih obratih ali če je bila izpostavljena obremenitvam, ki so temu enakovredna.
3. Iz garancije so izvzeti:
  - Škoda na napravi, ki je nastala zaradi neupoštevanja navodil za montažo ali zaradi nestrokovne inštalacije, neupoštevanja navodil za uporabo (kot npr. s priključitvijo na napačno omrežno napetost ali vrsto toka), neupoštevanja navodil za vzdrževanje in varnostnih določil ali zaradi izpostavitve naprave nenormalnim okoljskim pogojem ali zaradi neustrezne nege in vzdrževanja.
  - Škoda na napravi, ki je nastala zaradi nenamenske ali nestrokovne uporabe (npr. zaradi preobremenitve naprave ali uporabe v orodjih ali opremi, za katera ni odobrena), vdor tujkov v napravo (npr. peska, kamnov ali prahu, poškodb pri transportu), uporabe sile ali zunanje sile (npr. poškodbe pri padcih).
  - Škode na napravi ali delih naprave, ki je nastala kot posledica uporabe oz. običajne ali drugačne obrabe.
4. Garancijsko obdobje traja 24 mesecev in se začne z datumom nakupa naprave. Garancijske zahtevke je treba uveljaviti pred potekom garancijskega obdobja v roku dveh tednov, ko opazite okvaro. Uveljavljanje garancijskih zahtevkov po poteku garancijskega obdobja je izključeno. Popravilo ali menjava naprave ne podaljša garancijskega obdobja, niti ne predstavlja začetka novega garancijskega obdobja za storitev, izvedeno na napravi ali za morebitne vgrajene nadomestne dele. To velja tudi pri servisih na kraju samem.
5. Za uveljavljanje vašega garancijskega zahtevka okvarjeno napravo prijavite na: [www.Einhell-Service.com](http://www.Einhell-Service.com). Pripravite račun ali drugo dokazilo o vašem nakupu nove naprave. Naprave, poslane brez ustreznega dokazila ali tipske tablice, so izključene iz garancijskih storitev, saj jih ni možno uvrstiti. Če je okvara zajeta v naših garancijskih storitvah, boste takoj prejeli popravljeno ali novo napravo.

Seveda bomo proti plačilu z veseljem odpravili tudi okvare na napravi, ki v garancijski obseg ne sodijo ali ne sodijo več. Napravo nam pošljite na spodaj naveden naslov servisa.

Opozarjamo na omejitve v okviru te garancije za obrabne, potrošne in manjkajoče dele v skladu s servisnimi informacijami, opisanimi v teh navodilih za uporabo.

**Veszély!**

A készülékek használatánál, a sérülések és a károk megakadályozásának az érdekében be kell tartani egy pár biztonsági intézkedést. Ezért ezt a használati utasítást / biztonsági utasításokat gondosan átolvasni. Őrizze ezeket jól meg, azért hogy mindenkor a rendelkezésére álljanak az információk. Ha más személyeknek adná át a készüléket, akkor kérjük kézbesítse ki vele együtt ezt a használati utasítást / biztonsági utasításokat is. Nem vállalunk felelőséget olyan balesetekért vagy károkért, amelyek ennek az utasításnak és a biztonsági utasításoknak a figyelmen kívül hagyásából keletkeznek.

**A használt szimbólumok magyarázata (lásd a 18-es képet)**

1. **Veszély!** - Sérülés veszélyének a lecsökkenéséhez olvassa el a használati utasítást.
2. **Vigyázat! Hordjon egy zajcsökkentő fülvédőt.** A zaj behatása hallásvesztéshez vezethet.
3. **Vigyázat! Viseljen egy porvédőálarcot.** Fa és más anyagok megdolgozásánál az egészségre káros por keletkezhet. Azbeszt tartalmú anyagokat nem szabad megmunkálni!
4. **Vigyázat! Hordjon egy védőszemüveget.** Munka közben keletkező szikrák vagy a készülékből kipattanó szillánk, forgács vagy a keletkező por vakulást okozhat.
5. Az akkuk tárolása csak száraz termekben +10°C - +40°C fok közötti környezeti hőmérsékletnél. Az akkukat csak feltöltött állapotban tárolni (legalább 40%-ra feltöltötten).

**1. Biztonsági utasítások**

A megfelelő biztonsági utasítások a mellékelt füzetecskében találhatóak!

**Figyelmeztetés!**

**Olvasson minden biztonsági utasítást, utalást, képleírást és technikai adatot végig, amelyekkel ez az elektromos szerszám el van látva.** A következő utasítások betartásán belüli mulasztások áramütést, tüzet és/vagy súlyos sérüléseket okozhatnak.

**Őrizze meg az összes biztonsági utasításokat és utalásokat a jövőre nézve.**

**2. A készülék leírása és a szállítás terjedelme****2.1 A készülék leírása (1+2-es kép)**

1. Akkus-maróegység
2. Kireteszelő gomb
3. Be-/Kikapcsoló
4. Fordulatszám szabályozás
5. Orsóarretálás
6. Feszítőanya
7. Fogantyúk
8. Finomjuszítórozás
9. Skála
10. Kijelzés
11. Ellenanya
12. Mélységbeállítás
13. Végütköző
14. Mélységütköző
15. Védőburkolat
16. Tartó a párhuzamos ütközőhöz
17. Rögzítő csavarok a párhuzamos ütköző tartóához
18. Rögzítő csavar a párhuzamos ütközőhöz
19. Feszítőkar
20. Elszívó adapter
21. Rögzítő csavar az elszívó adapterhez
22. Rögzítő csavar a maróegységhez
23. Villás kulcs
24. Feszítőfogó 6mm
25. Feszítőfogó 8mm
26. Körzőhegy
27. Párhuzamos ütköző
28. Felsőmaró-betét
29. LED-fény
30. Skála

**2.2 A szállítás terjedelme**

Kérjük a leírt szállítási terjedelem alapján leellenőrizni a cikk teljességét. Hiányzó részek esetén forduljon a cikk vásárlása után legkésőbb 5 munkanapon belül egy érvényes vásárlási igazolás felmutatása mellett a szervizközponthoz vagy a eladóhelyhez, ahol vette a készüléket. Kérjük vegye ehhez figyelembe az utasítás végén a szerviz-információkban található szavatossági táblázatot.

- Nyissa ki a csomagolást és vegye ki óvatosan a készüléket a csomagolásból.
- Távolítsa el a csomagolási anyagot valamint a csomagolási- / és szállítási biztosítékot (ha létezik).
- Ellenőrizze le, hogy teljes a szállítás terjedelme.
- Ellenőrizze le a készüléket és a tartozékris-

- zeket szállítási károkra.
- Ha lehetséges, akkor őrizze meg a csomagolást a garanciaidő lejáratának a végéig.

### Veszély!

**A készülék és a csomagolási anyag nem gyerekjáték! Nem szabad a gyerekeknek a műanyagtasakokkal, foliákkal és aprórészekkel játszaniuk! Fennáll a lenyelés és a megfulladás veszélye!**

- Akkus-maróegység
- Felsőmaró-betét
- Elszívó adapter
- Körzőhegy
- Szorítóhüvely 6+8mm
- Párhuzamos ütköző
- Villás kulcs (2x)
- Védőburkolat
- Eredeti használati utasítás
- Biztonsági utasítások

### 3. Rendeltetészerűi használat

Az akkus-felsőmaró különösen fa és műanyagok megmunkálására alkalmas, továbbá ággöccsök kivágására, horony marásra, mélyedések kidolgozására, ívek és írásjegyek utánzására, szintbemarásra stb.. Az akkus-felsőmaró nem szabad fémek, kövek stb. megmunkálására felhasználni.

A készüléket csak rendeltetése szerint szabad használni. Ezt túlhaladó bármilyen használat, nem számít rendeltetészerűnek. Ebből adódó bármilyen kárért vagy bármilyen fajta sérülésért a használó ill. a kezelő felelős és nem a gyártó.

Kérjük vegye figyelembe, hogy a készülékeink rendeltetésük szerint nem az ipari, kézműipari vagy gyári használatra lettek konstruálva. Nem vállalunk szavatosságot, ha a készülék ipari, kézműipari vagy gyári üzemek területén valamint egyenértékű tevékenységek területén van használva.

### 4. Technikai adatok

Feszültségellátás motor: ..... 18 V  
 Üresjárat fordulatszám: ... 10.000 – 30.000 perc<sup>-1</sup>  
 Lökétmagasság: ..... 40 mm (marómélység)  
 Feszítőfogó: ..... Ø 8 és Ø 6 mm

Formamáróhoz max.: ..... 30 mm  
 Súly Akkus-felsőmaró: ..... 2,4 kg

### Veszély!

#### Zaj és vibrálás

A zaj és a vibrálási értékek az EN 62841 szerint lettek mérve.

Hangnyomásmérték  $L_{pA}$  ..... 80,4 dB(A)  
 Bizonytalanság  $K_{pA}$  ..... 3 dB  
 Hangteljesítménymérték  $L_{WA}$  ..... 91,4 dB(A)  
 Bizonytalanság  $K_{WA}$  ..... 3 dB

#### Hordjon egy zajcsökkentő fülvédőt.

A zaj befolyása hallásvesztességhez vezethet.

Rezgésösszértékek (három irány vektorösszege) az EN 62841 szerint lettek meghatározva.

#### Fogantyú

Rezgésemmisszióérték  $a_h = 1,983 \text{ m/s}^2$   
 Bizonytalanság  $K = 1,5 \text{ m/s}^2$

A megadott rezgésemmisszióértékek és a megadott zajkibocsátási értékek egy normált ellenőrzési folyamat szerint lettek mérve és fel lehet őket használni az egyik elektromos szerszámnak egy másikkal való összehasonlítására.

A megadott rezgésemmisszióértékeket és a megadott zajkibocsátási értékeket a megterhelés ideiglenes felbecsülésére is fel lehet használni.

#### Figyelmeztetés:

A rezgési és a zajkibocsátási értékek az elektromos szerszám tényleges használata alatt eltérhet a megadott értékektől, attól függően, hogy hogyan és milyen módon lesz az elektromos szerszám használva, főleg attól, hogy milyen fajta munkadarabok lesznek megdolgozva.

#### Csökkentse le a zajkibocsátást és a vibrálást egy minimumra!

- Csak kifogástalan készülékeket használni.
- A készüléket rendszeresen karbantartani és megtisztítani.
- Illeszse a munkamódját a készülékhez.
- Ne terhelje túl a készüléket.
- Hagyja adott esetben leellenőrizni a készüléket.
- Kapcsolja ki a készüléket, ha nem használja.

**Vigyázat!****Fennmaradt rizikók**

**Akkor is ha előírás szerint kezeli az elektromos szerszámot, mégis maradnak fennmaradó rizikók. Ennek az elektromos szerszámnak az építésmódjával és kivitelzésével kapcsolatban a következő veszélyek léphetnek fel:**

1. Tüdőkárok, ha nem visel megfelelő porvédőmaszkot.
2. Hallás károsodás, ha nem visel megfelelő zajcsökkentő fülvédőt.
3. Egészségi károk, amelyek a kéz-kar-rezgésekből adódnak, ha a készülék hosszabb ideig használva lesz, vagy ha nem lesz szabályszerűen vezetve és karbantartva.

**5. Beüzemeltetés előtt****Figyelmeztetés!**

Mielőtt beállításokat végezne el a készüléken, húzza mindig ki az akkut. Az üzembevétele előtt minden burkolatnak és biztonsági berendezésnek szabályszerűen fell kell szerelve lennie.

**5.1 Az elszívócsőcsonk felszerelése (ábrák 1.2/poz. 20)**

Vigyázat! Egészségügyi okokból okvetlenül szükséges egy porelszívásnak a használata.

- Csatlakoztassa az akkus-készüléket az elszívócsőcsonkkal (20) egy porszívóra vagy porelszívó berendezésre rá. Ezáltal a munkadarabon egy optimális porelszívást ér el. Előnyök: Úgy a készülékét mint az egészséget kíméli. Azonkívül a munkaköre tisztább és biztosabb marad.
- A munkánál keletkező por veszélyes lehet. Kérjük vegye ahhoz figyelembe a biztonsági utasítások fejezetét.
- Az elszívásra használt porszívónak a megoldozandó anyaghoz megfelelőnek kell lennie. Ha az egészségre nagyon veszélyes munkaanyagokkal dolgozik, akkor használjon egy speciális szivót.

**Akkus-felsőmaró (1.2-as ábra / poz. 20)**

- Mindkét biztosító kampóval beakasztani az elszívóadapert (20) a marósarun (a) és az elszívó adapterhez levő rögzítő csavarokkal (21) feszesre csavarozni.
- Az elszívó adaptert (20) rá lehet csatlakoztatni a szívótömlős elszívó készülékekre

(porszívó).

- Az elszívó adapter belülső átmérője 36 mm. Erősítsen most egy megfelelő szivótömlőt az elszívó adapterre.

**5.2 A védőburkolat felszerelése (3-as ábra / poz. 15)**

Szerelje fel az 3-es ábrán mutatottak szerint a védőburkolatot (15).

A védőburkolat (15) eltávolításához azt előre húzni.

**5.3 A párhuzamosütköző felszerelése (4-es ábra/poz. 27)**

- A párhuzamos ütköző (16) tartóját a 1.1-es képen láthatóan betolni a marósaruba (a) előrelátott vezetőkbe és a párhuzamos ütköző tartójához (17) levő mindkét csavarral rögzíteni.
- Kinyitni a párhuzamos ütköző tartóján (16) a párhuzamos ütköző rögzítő csavarját (18).
- A 4-es képen ábrázoltak szerint betenni a párhuzamos ütközőt (27) a párhuzamos ütköző tartójába (16) és ismét feszesre húzni a párhuzamos ütköző rögzítő csavarját (18).
- A párhuzamos ütközőt (27) beállítani a kívánt mértékre és a szárnyas csavarokkal (c) feszesre szorítani.

**5.4 A körzőhegy felszerelése (5-ös ábra / poz. 26)**

- A körzőhegygel (26) körkerek részeket lehet marni.
- Eressze ahhoz meg a szárnyas anyát (c) és távolítsa el a párhuzamos ütköző (27) elülső részét.
- Csavarozza fel a körzőhegyet (26) az ábra szerint a párhuzamos ütközőre (27).
- Szerelje most fel a párhuzamos ütközőt (27) a körzőhegygel (26) a felsőmaróra. A felszerelés az 5.3-as pontban leírtak szerint történik, de a párhuzamos ütköző (27) 180°-ban elfordítva lesz felszerelve, úgy hogy a körzőhegy (26) lefelé mutat (5-ös ábra).
- Állítsa be a kívánt rádiust a körzőhegy (26) és a maró között.
- Helyezze a körzőhegyet (26) a marásra szánt kör középre.

### 5.5 Az akus-maróegység felszerelése / leszerelése (ábrák 6-ig)

#### Figyelmeztetés! Kihúzni az akkut.

- Az akus-maróegységnek (1) a felsőmaró-betétbe (28) való betételéhez, eressze ki a maróegységhez (22) levő rögzítőcsavart és tegye majd be az akkus maróegységet (1).
- Húzza most ismét meg a maróegységhez (22) levő rögzítőcsavart.

### 5.6 A marószerszám felszerelése/leszerelése (ábrák 7-től –11-ig)

#### Figyelmeztetés! Kihúzni az akkut.

**Vigyázat! A felsőmaróval való dolgozás után a marószerszám még relatív hosszú ideig nagyon forró marad!**

**Vigyázat! A marók nagyon élesek. A marószerszámmal való bánásmódnál hordjon mindig védőkesztyűket.**

- Könnyebb marócseréhez vegye ki az akkus-maróegységet (1) az 5.5 alatt leírtak szerint a megfelelő betétből.
- Ebbe az akkus-felsőmaró 6 mm-es és 8 mm-es szegecscsúrátmérőjű marókat lehet betenni. A legtöbb maró mind a két méretben kapható.
- Többek között a következő anyagokból levő marókat lehet használni:
- - **HSS** – alkalmas puha fák megdolgozására
- - **TCT** – alkalmas keményfák, préseltlemezek és műanyagok megdolgozására.
- Válassza ki a használathoz megfelelő marószerszámot.
- **A maró első használatánál:** Kérjük távolítsa el a műanyagcsomagolást a marófejekről.
- Anyát, feszítőfogót és a maró szárát betét előtt megtisztítani.
- Erressze meg a két villáskulccsal (23) a szorítóanyát (6).
- Adott esetben a leszerelendő marót a feszítőfogóból (24/25) kivenni.
- Válassza ki a használathoz megfelelő marószerszámot.
- Válassza ki a kiválasztott maróhoz (f) megfelelő feszítőfogót (24/25).
- Tegye be a maróorsóba a feszítőfogót (24/25) (8-as ábra).
- Tegye ismét fel a feszítőanyát (6) (9-es ábra).
- Vezesse be a maró szárát a feszítőfogóba (10-ös ábra).
- Tartsa nyomva az orsóarretálást (5) és húzza kézfeszesre meg a feszítőanyát (6) (10-ös ábra).
- Utasítás! Az orsóarretálást nem szabad a vil-

láskulccsal (23) való meghúzásra használni!

- Húzza meg feszesre a két villáskulccsal (23) a szorítóanyát (6).
- A marót legalább 20 mm-re be kell vezetni a feszítőfogóba (24/25).
- A készülék üzembevétele előtt leellenőrizni a marószerszám feszes ülését és ütésmentes körkörös forgását!

### 5.7 A végütközők jusztirozása (12-es ábra/poz. 13)

A végütközőket (13) szükség szerint be lehet magasságban jusztirozni. Ehhez a kívánt ütközési magasságra húzni egy belső hatlapú kulccsal a végütközőn (13) a csavart.

Figyelmeztetés! Az üzembe vétel előtt ismét eltávolítani a beállító és összeszerelési szerszámokat.

## 6. Kezelés

- Ne használjon kvalitatív alacsony értékű vagy károsult marót. Csak 6 mm-es vagy 8 mm-es szárátmérőjű marószerszámokat használni. Azonkívül a maróknak a megfelelő üresjárat fordulatszámra kell méretezve lenniük.
- Biztosítsa a megmunkálandó munkadarabot azért, hogy a munka ideje alatt ne legyen elhajítva. Használjon feszítőberendezéseket.
- Ne marjon sohasem fémrészeken, csavarokon, szögeken stb. keresztül.

### 6.1 Be-/ kikapcsoló (1-es ábra/ poz. 3) Biztonsági okokból az akkus-felsőmaró az egy bekapcsolás elleni zárral van felszerelve.

- A bekapcsoláshoz nyomja meg a ki-/bereteszelő gombot (2). Igazolásként elkezd világítani az LED-lámpa (29).
- Nyomja most a következő 10 másodpercen belül meg a be-/kikapcsolót (3).
- Ha a be-/kikapcsoló több mint 10 másodpercig nem lesz megnyomva, akkor ismét kialszik az LED-fény (29) és nem lehet bekapcsolni a készüléket.
- Kikapcsoláshoz nyomja meg vagy a ki-/bereteszelő gombot (2) vagy a be-/kikapcsolót (3).

### 6.2 Fordulatszám szabályozás (12-es ábra/poz. 4)

A megfelelő fordulatszám a megmunkálandó anyagtól és a maró átmérőjétől függ. Válasszon ki a fordulatszám szabályozó (4) kapcsolóval a



10.000 –től 30.000 perc-1 –ig levő részlegből egy fordulatszámot. 6 különböző kapcsolópozíció közül választhat.

**A különböző kapcsolópozíciókban a következők a fordulatszámok:**

Kapcsolópozíció 1: kb. 10.000 perc-1 (minimális fordulatszám)  
 Kapcsolópozíció 2: kb. 14.000 perc-1  
 Kapcsolópozíció 3: kb. 19.000 perc-1  
 Kapcsolópozíció 4: kb. 22.000 perc-1  
 Kapcsolópozíció 5: kb. 25.000 perc-1  
 Kapcsolópozíció 6: kb. 30.000 perc-1 (maximális fordulatszám)

**Fordulatszámot növelni:**

A fordulatszám szabályozót (4) a plusz-irányba mozdítani.

**Fordulatszámot csökkenteni:**

A fordulatszám szabályozót (4) a mínusz-irányba mozdítani.

**6.3 A marómélység beállítása (12-es ábra)**

- Ráállítani a gépet a munkadarabra.
- Kiereszteni az ellenanyát (11) és a feszítőkart (19).
- Addig lassan lefelé mozgatni a gépet és nyomni a mélységbeállítót (12), amíg a maró meg nem érinti a munkadarabot.
- Feszésre húzni a rögzítőkart (19).
- Megfelelően a 0-ra állítani a finomjuszttírozót (8).
- A végütközőt (13) úgy beállítani, hogy a mélységütköző (14) a legalacsonyabban beállított végütköző (13) felett legyen.
- A mélységbeállító (12) nyomása által addig leereszteni a mélységütközőt (14), amíg meg nem érinti a végütközőt (13). Azután feszésre húzni az ellenanyát (11) és kiereszteni a feszítőkart (19).
- A mutatót (10) a skála (9) nullapontjára állítani.
- Megereszteni az ellenanyát (11).
- Addig feltolni a mélységütközőt (14), amíg a mutató (10) a skálán (9) ki nem mutatja a kívánt marómélységet. Ismét meghúzni az ellenanyát (11).
- Tesztelje le a beállítást egy hulladékdarabon próbamarás által.
- Most el lehet végezni a marómélység finomjuszttírozását. Csavarja ehhez a finomjuszttírozást (8) a kívánt mértékre.

**A finomjuszttírozásnak (8) az óra járásával ellenkező irányba való csavarása:** magasabb marómélység

**A finomjuszttírozásnak (8) az óramutató forgási irányába való csavarása:** alacsonyabb marómélység

A finomjuszttírozásnak (8) egy osztásvonallal való elcsavarása a marómélység 0,1 mm-es megváltoztatásának felel meg, egy teljes fordulat 1 mm-nek felel meg.

**6.4 Marni**

- Biztosítsa, hogy nem ragadnak idegen testek a munkadarabon azért, hogy elkerülje a marón történő károkat.
- Fogja meg a készüléket mind a két fogantyúnál (7) fogva.
- Helyezze az akkus-felsőmarót a munkadarabra.
- Állítsa be a 6.3-as pont szerint a marómélységet.
- Válassza ki a 6.2-es pontnak megfelelően a fordulatszámot és kapcsolja be a készüléket (lásd a 6.1-es pontot).
- Tesztelje le a készülék beállítását egy hulladékdarabon.
- Hagyja a készüléket a teljes sebességét elérnie. Erressze akkor le a marót a munkamélységére és blokkolja a készüléket a feszítőkarral (19).

**Maróirány:** A maró az óramutató forgási irányába forog. A marásnak mindig a mozgásiránnyal elentétesen kell történnie azért, hogy elkerülje a baleseteket (13-as ábra).

**Előtolás:** Nagyon fontos, hogy a munkadarab a helyes előtolással legyen megdolgozva. Ajánljuk, hogy a valódi munkadarab megdolgozása előtt egy pár tesztmarást végezzen el ugyanazon a típusú hulladékon. Ezen a módon nagyon könnyen ki lehet találni a legjobb munkasebességet.

**Túl alacsony előretolás:**

Túlságosan felmegegedhet a maró. Ha gyullékony anyag, mint például fa van megdolgozva, akkor kigyulladhat a munkadarab.

**Túl magas előretolás:**

Megsérülhet a maró. Maróminőség: Nyers és egyenetlen.

Hagyja a marót teljesen kikutni, mielőtt eltávolítaná a munkadarabot vagy mielőtt lerakná a felsőmarót.

### 6.5 Lépcsőzetesen marni

A megmunkálendő anyag keménységétől és a marás mélységétől függően több fokozatban járni el.

- Az 5.7-es pontnak megfelelően juszírozni a végütközőket.
- Ha több fokozatban kell marni, akkor csavarja a végütközőt (13) a marómélység beállítás után a 6.3-as pontnak megfelelően úgy, hogy a mélységütköző (14) a legmagasabb végütköző (13) felett legyen.
- Ebben a beállításban marni. Az első maróátmenet befejezése után a végütközőt (13) úgy beállítani, hogy a mélységütköző (14) a középső végütköző felett legyen. Ebben a beállításban is elvégezni egy maró eljárást.
- Most beállítani a legalacsonyabb végütközőt és véghezvinni a marást.

### 6.6 Köröket marni a körzőheggyel (26)

Egy középpont körüli körök marásához járjon a következő képpen el:

- A 5.4-es pontnak megfelelően felszerelni és beállítani a körzőheggyet (26).
- A marandó kör középpontjára tenni a körzőheggyet (26) és rányomni.
- A 6.4-es pont szerint elvégezni a marást.

### 6.7 Marni a párhuzamos ütközővel (27)

Egy egyenesvonalú munkadarab külső perem menténi maráshoz járjon a következő képpen el:

- Szerelje fel az 5.3-as pontnak megfelelően a párhuzamos ütközőt (27)
- Vezesse a párhuzamos ütközőt (27) a munkadarab külső pereme mentén.
- A 6.4-es pont szerint elvégezni a marást.

### 6.8 Szabadkezűen marni

Az akkus-felsőmaró teljesen vezetőrúdak nélkül is lehet üzemeltetni. Szabadkezű marásnál kreatív marómunkákat is el lehet végezni, mint például írásjegyeket.

- Ehhez csak egy nagyon lapos maróbeállítást használni!
- A munkadarab megdolgozásánál vegye figyelembe a maró forgási irányát (13-as ábra).

### 6.9 Forma- és élmaró (14-es ábra)

- A forma- (a) és élmaráshoz (b) speciális indítógyűrűs marókat is lehet használni.
- Felszerelni a marót.
- A gépet óvatosan a munkadarabhoz vezetni.
- Gyenge nyomással a marószerszám vezetőcsapját vagy a golyóscsapágóját (c) a munkadarab mentén végigvezetni.

#### Figyelmeztetés:

**Az anyagtól függően, nagyobb marási mélységeknél több fokozatban eljáráni. Mindenfajta marási munkánál a készüléket mindkét kézzel tartani.**

### 6.10 Az LI-akku-csomag feltöltése (ábrák 15-től – 16-ig)

1. Kihúzni az akku-csomagot (k) a kézi markolatból, ennél lefelé nyomni a rögzítőtaszt (l).
2. Hasonlítsa össze, hogy a típustáblán megadott hálózati feszültség, megegyezik-e a fennálló hálózati feszültséggel. Dugja a töltőkészülék (m) hálózati csatlakozóját a dugaszoló aljzatba. Pislogni kezd a zöld LED.
3. Tolja az akkut a töltőkészülékre.

A 10-es pont (a töltőkészülék kijelzése) alatt egy táblázat található a töltőkészüléken levő LED jelzések különböző jelentéseivel.

Ha az akku-csomag töltése nem lehetséges, akkor kérjük vizsgálja meg,

- hogy a hálózati aljzatban van-e hálózati feszültség.
- hogy a töltőkészülék töltőkontaktusain kifogástalan-e a kontaktus.

Ha az akku-csomag töltése még mindig nem lehetséges, akkor kérjük,

- a töltőkészüléket és a töltőadaptert
- és az akku-csomagot a vevőszolgálatunkhoz beküldeni.

**Egy szakszerű elküldéséhez kérjük kontaktálja a vevőszolgálatunkat vagy az eladó helyet, ahol vásárolta a készüléket.**

**Az akkuk ill. akkus készülékek elküldésénél vagy megsemmisítésénél vegye figyelembe, hogy rövidzárlat és tűz elkerüléséhez ezek külön külön legyenek műanyagtasakokban becsomagolva!**

Az akku-csomag hosszú élettartamának az érdekében gondoskodnia kellene az akku-csomag időbeni újboli feltöltéséről. Ez minden esetben akkor szükséges, ha megállapítaná, hogy a készülék teljesítménye alábbhagy. Ne merítse ki sohasem teljesen az akku-csomagot. Ez az akku-csomag defektusához vezet!

#### 6.11 Akku kapacitásjelző (17-os ábra/poz. n)

Nyomja meg az akku-kapacitás jelző (o) kapcsolóját. A 3 LED által szignalizálja az akku-kapacitás jelző (n) az akku töltésállapotát.

#### Mind a 3 LED világít:

Az akku teljesen fel van töltve.

#### 2 vagy 1 LED világít:

Az akku elegendő fennmaradt töltéssel rendelkezik.

#### 1 LED pislog:

Üres az akku, tölts fel az akkut.

#### Minden LED villog:

Alul van lépve az akku hőmérséklete. Távolítsa el az akkut a készülékről és hagyja az akkut egy napig szobahőmérsékletnél lehűlni. Ha újra fellép a hiba, akkor mélyre le lett merítve az akku és defektes. Távolítsa el az akkut a készülékről. Egy defektes akkut nem szabad többet használni ill. nem szabad többet tölteni.

## 7. Tisztítás, karbantartás és pótalkatrészmegrendelés

### Veszély!

Tisztítási munkák előtt húzza ki a hálózati csatlakozót.

#### 7.1 Tisztítás

- Tartsa a védőberendezéseket, szellőztető réseket és a gépházat annyira por- és piszokmentesen, amennyire csak lehet. Dörzsölje le a készüléket egy tiszta posztóval vagy pedig fújja ki alacsony nyomás alatt sűrített levegővel.
- Ajánljuk, hogy minden használat után azonnal kitisztítsa a készüléket.
- A készüléket rendszeresen egy nedves posztóval és egy kevés kenőszappannal megtisztítani. Ne használjon tisztító vagy oldó szereket; ezek megtámadhatják a készülék műanyagrészeit. Ügyeljen arra, hogy ne kerül-

jön víz a készülék belsejébe. A víz elektromos készülékbe való behatolása megnöveli az áramcsapás veszélyét.

#### 7.2 Karbantartás

A készülék belsejében nem található további karbantartandó rész.

#### 7.3 A pótalkatrész megrendelése:

Pótalkatrész megrendésénél a következő adatokat kellene megadni:

- A készülék típusát
- A készülék cikk-számát
- A készülék ident- számát
- A szükséges pótalkatrész pótalkatrész számát

Aktuális árak és információk a

[www.Einhell-Service.com](http://www.Einhell-Service.com) alatt találhatóak.

## 8. Megsemmisítés és újrahasznosítás

A szállítási károk megakadályozásához a készülék egy csomagolásban található. Ez a csomagolás nyersanyag és ezáltal ismét felhasználható vagy pedig visszavezethető a nyersanyag körforgáshoz. A készülék és annak a tartozékai különböző anyagokból állnak, mint például fémből és műanyagokból. Defektes készülékek nem tartoznak a házi hulladékok közé. Szakszerű megsemmisítéshez le kellene adni a készüléket egy megfelelő gyűjtőhelyen. Ha nem ismer gyűjtőhelyeket, akkor érdeklődjön utána a községi önkormányzatnál.

## 9. Tárolás

A készüléket és a készülék tartozékait egy sötét, száraz és fagymentes valamint gyerekek számára nem hozzáférhető helyen tárolni. Az optimális tárolási hőmérséklet 5 és 30 °C között van. Az elektromos szerszámot az eredeti csomagolásban őrizni.

## 10. A töltőkészülék kijelzése

Kijelzési státusz		Jelentés és teendők
Piros LED	Zöld LED	
Ki	Pislog	<b>Üzemkészlet</b> Rá van kapcsolva a töltőkészülék a hálózatra és üzemkész, az akku nincs a töltőkészülékben
Be	Ki	<b>Töltés</b> A töltőkészülék a gyorsöltési üzemben tölti az akkut A megfelelő töltési idők direkt a töltőkészüléken találhatóak. Utasítás! A fennálló akkutöltéstől függően valamennyire eltérhetnek a valódi töltési idők a megadott töltési időktől.
Ki	Be	<b>Az akku fel van töltve és használatra kész. (READY TO GO)</b> Azután a teljes feltöltésig kímélő töltésre kapcsol át. Hagyja ehhez az akkut körülbelül 15 percel tovább a töltőkészüléken. <b>Teendő:</b> Távolítsa el az akkut a töltőkészülékből. Válassza le a töltőkészüléket a hálózatról.
Pislog	Ki	<b>Alkalmazkodó töltés</b> A töltőkészülék a kíméletes töltési módban van. Ennél az akku biztonsági okokból lassabban lesz töltve és több időre van szükség. Ennek a következők lehetnek az okai: - Az akku nagyon hosszú ideig nem lett töltve. - Az akkuhőmérséklet nincs az ideális téren belül. <b>Teendő:</b> Várja meg amíg le nem zárult a töltési folyamat, az akkut ennek ellenére tovább lehet tölteni.
Pislog	Pislog	<b>Hiba</b> Nem lehetséges tovább a töltési folyamat. Defektes az akku. <b>Teendő:</b> Egy defektes akkut nem szabad többet tölteni. Távolítsa el az akkut a töltőkészülékből.
Be	Be	<b>Hőmérsékletzavar</b> Túl forró az akku (például direkti napsugárzás) vagy túl hideg (0° C alatt) <b>Teendő:</b> Vegye ki az akkut és tárolja 1 napig szobahőmérsékletnél (cca. 20° C).



Csak az EU-országoknak

Ne dobja az elektromos szerszámokat a háztartási hulladék közé!

Az elektromos és elektronikus-öregkészülékek 2012/19/EG európai irányvonala és anemzeti jogba való átvétele szerint az elhasznált elektromos szerszámokat szétválasztva kell összegyűjteni és vissza kell vezetni egy környezetvédelemnek megfelelő újrafelhasználáshoz.

Recycling-alternatívák a visszaküldési felszólításhoz:

Az elektromos készülék tulajdonosa, a tulajdon feladása esetében köteles a visszaküldés helyett alternatív a szakszerű értékesítéssel kapcsolatban összedolgozni. Az öreg készüléket ehhez egy visszavevő helynek is át lehet hagyni, amely elvégzi a nemzeti körforgásipari- és hulladéktörvények értelmében levő megsemmisítést. Ez nem érinti az öreg készülékek mellékelt elektromos alkotórészek nélküli tartozékait és segítőeszközeit

Kérjük vegye figyelembe a megsemmisítésnél, hogy ki legyenek véve a készülékből az akkuk és a világító szerek (mint például villanykörte).

A termékek dokumentációjának és a kisérőpapírjainak az utánnymtatása vagy egyéb sokszorosítása, kivonatosan is csak az Einhell Germany AG kihangsúlyozott beleegyezésével engedélyezett.

Technikai változtatások jogát fenntartva

## Szervíz-információk

A garanciaokmányokban megnevezett minden országban kompetens szervíz-partnereket tartunk fenn, akik kontaktusi lehetőségét kérjük vegye ki a garanciaokmányból. Ezek minden szervíz-ügyben mint javítás, pótalkatrész- és gyorsan kopó rész-ellátás vagy a fogyóeszközök megrendelhetőségével kapcsolatban a rendelkezésére állnak.

Figyelembe kell venni, hogy ennél a termékénél a következő részek már használat szerinti vagy természetes kopásnak vannak alávetve ill. a következő részekre van mint fogyóeszközökre szükség.

Kategória	Példa
Gyorsan kopó részek*	Akku
Fogyóeszköz/ fogyórészek*	
Hiányzó részek	

\* nincs okvetlenül a szállítás terjedelmében!

Hiányok vagy hibák esetén kérjük a hibaesetet a [www.Einhell-Service.com](http://www.Einhell-Service.com) alatt bejelenteni. Kérjük ügyeljen egy pontos hibaleírásra és felelje meg mindenesetre a következő kérdéseket:

- Működött már egyszer a készülék, vagy elejétől kezdve már defekt volt?
- Feltűnt Önnek a defekt fellépése előtt valami a készüléken (tünet a defekt előtt)?
- Az Ön véleménye szerint mi a készülék hibás működése (főtünet)?  
Írja le ezt a hibás működést.

## Garanciaokmány

Tisztelt Vevő,  
termékeink szigorú minőségi ellenőrzés alá vannak vetve. Ha ez a készülék mégis egyszer nem működne kifogástalanul, akkor azt nagyon sajnáljuk és kérjük Önt forduljon a szervízszolgáltatásunkhoz amely ebben a garanciaokmányban megadott cím alatt található. Szívesen állunk a rendelkezésére telefonon is, az alul megadott szervízsám alatt. A garanciaigény érvényesítésével kapcsolatban a következők érvényes:

- Ezek a garanciafeltételek csak kizárólagosan a fogyasztóknak szólnak, ez annyit jelent hogy természetes személyeknek, akik nem szánják ezt a terméket sem üzemszerű sem egyéb önálló tevékenységeik körén belül használni. Ezek a garanciafeltételek szabályozzák a kiegészítő garanciateljesítményeket, amelyeket a lent megnevezett gyártó a vásárlóknak az új készülékeire ígér a törvényileg előírt garanciaszolgálathoz kiegészítően. A jogi szavatossági igényei, nincsenek ez a garancia által érintve. A garanciateljesítményünk az Ön számára díjmentes.
- A garanciateljesítmény csak kizárólagosan az Ön által, a lent megnevezett gyártótól megvásárolt új készüléken felmerülő olyan hibákra terjed ki, amelyek bebizonyíthatóan egy anyaghibán vagy egy gyári hibán alapszanak és korlátolva van választásunk szerint, vagy ezeknek a hibáknak az elhárítására vagy a készülék kicserélésére.  
Kérjük vegye figyelembe, hogy a készülékeink rendeltetésük szerint nem az ipari, kézműipari vagy szakmai használatra lettek konstruálva. Ezért a garanciaszerződés nem jön létre, ha a készülék a garancia ideje alatt kisipari, kézműipari vagy ipari üzemek területén lett használva vagy ha, egyenértékű igénybevételnek lett kitéve.
- A szavatosságunk alól ki vannak véve:
  - olyan károk a készüléken, amelyek az összeszerelési utasítás figyelmen kívül hagyása vagy amelyek a nem szakszerű felszerelés, a használati utasítás figyelmen kívül hagyása (mint például egy rossz hálózati feszültségre vagy áramfajtára való rákapcsolás), vagy a karbantartási és biztonsági határozatok figyelmen kívül hagyása vagy a készüléknek egy nem normális környezeti feltételeknek történő kitétele vagy egy hiányos ápolás és karbantartás által keletkeztek.
  - károk a készüléken, amelyek egy rossz bánásmód vagy nem szakszerű használatok (mint például a készülék túlterhelése vagy nem engedélyezett betétszerszámok vagy tartozékok használata), idegen testeknek a készülékbe levő behatolása (mint például homok, kövek és por, szállítási károk), erőszak kifejtése vagy idegenkezűség (mint például leesés általi károk) által jöttek létre.
  - károk a készüléken vagy a készülék részein, amelyek a használatnak megfelelő, szokásos vagy egyéb természetes elkopásra vezethetőek vissza.
- A garancia időtartama 24 hónap és a készülék vásárlási napjával kezdődik. Garanciaigényeket a garancia idő lejáratá előtt kell, két héten belül, a defekt felismerése után érvényesíteni. Ki van zárva a garanciaigények érvényesítése a garanciaidő letelte után. A készülék javítása vagy kicserélése nem hosszabbítja meg a szavatosság idejét, se nem indul ez a teljesítmény által egy új garanciaidő a készülékre vagy az esetleg beépített pótalkatrészekre. Ez egy helyszíni szervíz esetében is érvényes.
- A garanciajogának az érvényesítéséhez kérjük jelentse be a defektes készüléket a következő cím alatt: [www.Einhell-Service.com](http://www.Einhell-Service.com). Kérjük tartsa készenlétben az új készülék ön általi vásárlásának a bizonylatát vagy más igazolásait. Olyan készülékeket, amelyek megfelelő igazolás vagy típusábla nélkül kerülnek beküldésre, azok hiányzó hozzárendelési lehetőség miatt ki vannak zárva a garanciateljesítmény alól. Ha a készülék defektjére kiterjed a garanciateljesítményünk, akkor azonnal visszakap egy megjavított vagy egy új készüléket.

Magától érthető, hogy a költségek megtérítése ellenében szívesen megjavítsuk azokat a készüléken levő defekteket, amelyek nem esnek a garancia terjedelme alá vagy amelyeket már nem érinti a garancia. Ehhez kérjük a készüléket a szervízcímünkre beküldeni.

Ennek a használati utasításnak a szervíz-információja szerint utalunk ennek a garanciának a gyorsan kopó részekkel, használati részekkel és hiányzó részekkel kapcsolatban fennálló fenntartásaira.

**Pericol!**

La utilizarea aparatelor trebuie respectate câteva măsuri de siguranță, pentru a evita accidentele și daunele. De aceea, citiți cu grijă instrucțiunile de utilizare/indicațiile de siguranță. Păstrați aceste materiale în bune condiții, pentru ca aceste informații să fie disponibile în orice moment. Dacă predați aparatul altor persoane, înmânați-le și aceste instrucțiuni de utilizare /indicații de siguranță. Nu ne asumăm nici o răspundere pentru accidente sau daune care rezultă din nerespectarea acestor instrucțiuni de utilizare și a indicațiilor de siguranță.

**Explicarea simbolurilor utilizate (a se vedea figura 18)**

1. **Pericol!** – Citiți manualul de utilizare pentru a reduce riscul producerii unui accident.
2. **Atenție! Purtați protecție antifonică.** Expunerea la zgomot poate provoca pierderea auzului.
3. **Atenție! Purtați mască de protecție împotriva prafului.** La prelucrarea lemnului și a altor materiale se poate produce praf dăunător sănătății. Este interzisă prelucrarea materialelor cu conținut de azbest!
4. **Atenție! Purtați ochelari de protecție.** Scânteele produse în timpul lucrului, schije sau așchiile ieșite din aparat și praful rezultat pot provoca pierderea vederii.
5. Depozitarea acumulatorilor se face numai în încăperi uscate cu temperatura mediului de +10°C - +40°C. Depozitați acumulatorii numai în stare încărcată.

**1. Indicații de siguranță**

Indicațiile de siguranță corespunzătoare le găsiți în broșura anexată!

**Avertisment!**

**Citiți toate indicațiile de siguranță, instrucțiunile și țineți cont de imaginile și datele tehnice care însoțesc acest aparat electric.** Nerespectarea următoarelor instrucțiuni pot duce la electrocutare, incendiu și/sau răniri grave. **Păstrați toate instrucțiunile și indicațiile de siguranță pentru viitor.**

**2. Descrierea aparatului și cuprinsul livrării****2.1 Descrierea aparatului (Fig. 1/2)**

1. Unitate de frezare cu acumulator
2. Tastă de deblocare
3. Întrerupător pornire/oprire
4. Reglor turajie
5. Dispozitiv de blocare a arborelui
6. Piuliță de strângere
7. Mânere
8. Reglaj fin
9. Scală
10. Afișaj
11. Contrapiuliță
12. Reglorul adâncimii
13. Opritor de sfârșit de cursă
14. Opritor al adâncimii de găurire
15. Capac de protecție
16. Suport pentru opritorul paralel
17. Șurub de fixare pentru suportul opritorului paralel
18. Șurub de fixare pentru opritorul paralel
19. Manetă de tensionare
20. Adaptor de aspirație
21. Șurub de fixare pentru adaptorul de aspirație
22. Șurub de fixare pentru unitatea de frezare
23. Cheie fixă
24. Bucșă elastică de prindere 6 mm
25. Bucșă elastică de prindere 8 mm
26. Vârf compas
27. Opritor paralel
28. Inserție freză superioară
29. Lumină LED
30. Scală

**2.2 Cuprinsul livrării**

Vă rugăm să verificați integralitatea articolului în baza cuprinsului livrării descris. În cazul în care lipsesc piese, vă rugăm să vă adresați în interval de maxim 5 zile lucrătoare de la cumpărarea articolului la centrul nostru de service sau la magazinul la care ați achiziționat aparatul, prezentați în acest caz un bon de cumpărare valabil. Vă rugăm să țineți cont de tabelul de garanție cuprins în informațiile de service din capătul instrucțiunilor de utilizare.

- Deschideți ambalajul și scoateți aparatul cu grijă.
- Îndepărtați ambalajul, precum și siguranțele de ambalare și de transport (dacă există).
- Verificați dacă livrarea este completă.
- Controlați aparatul și accesoriile dacă nu prezintă pagube de transport.



- Păstrați ambalajul după posibilitate, până la expirarea duratei de garanție.

#### Pericol!

**Aparatul și ambalajul nu sunt jucării pentru copii! Copiii le este interzis să se joace cu pungi din material plastic, folii și piese mici! Există pericolul de înghițire și sufocare!**

- Unitate de frezare cu acumulator
- Inserție freză superioară
- Adaptor de aspirație
- Vârf compas
- Bucșă de strângere 6+8 mm
- Opritor paralel
- Cheie fixă (2x)
- Capac de protecție
- Instrucțiuni de utilizare originale
- Indicații de siguranță

### 3. Utilizarea conform scopului

Mașină de frezat cu acumulator servește îndeosebi la prelucrarea lemnului și a materialelor plastice, la tăierea crengilor, frezarea canelurilor, prelucrarea adânciturilor, copierea curbilor și a șabloanelor, frezarea la nivel etc. Este interzisă utilizarea Mașină de frezat cu acumulator în scopul prelucrării metalelor, a pietrei, etc.

Aparatul poate fi utilizat numai în conformitate cu scopul pentru care a fost creat. Orice utilizare care depășește acest domeniu este considerată neconformă. Pentru eventualele daune sau accidente de orice tip rezultate ca urmare a utilizării neconforme a aparatului răspunde utilizatorul/operatorul și nu producătorul.

Vă rugăm să țineți de asemenea cont de faptul că aparatele noastre nu sunt construite pentru utilizare în scopuri meșteșugărești sau industriale. Nu ne asumăm nicio răspundere pentru eventualele probleme survenite ca urmare a utilizării aparatului în întreprinderi lucrative, meșteșugărești sau industriale precum și în alte activități similare.

### 4. Date tehnice

Sursă de alimentare a motorului: ..... 18 V  
 Turație la mers în gol: ..... 10.000 - 30.000 min<sup>-1</sup>  
 Înălțimea cursei: .... 40 mm (adâncime de frezare)  
 Bucșă elastică de prindere: ..... Ø 8 și Ø 6 mm  
 Pentru freza profilată maxim: ..... 30 mm  
 Greutate Freză pentru muchii cu acumulator: .....  
 ..... 2,4 kg

#### Pericol!

#### Zgomote și vibrații

Valorile nivelelor de zgomot și de vibrație au fost calculate conform EN 62841.

Nivelul presiunii sonore  $L_{pA}$  ..... 80,4 dB (A)  
 Nesiguranță  $K_{pA}$  ..... 3 dB  
 Nivelul capacității sonore  $L_{WA}$  ..... 91,4 dB (A)  
 Nesiguranță  $K_{WA}$  ..... 3 dB

#### Purtați protecție antifonică.

Expunerea la zgomot poate cauza deteriorarea sau pierderea auzului.

Valorile totale ale nivelului de vibrații (suma vectorială a trei direcții), calculate conform EN 62841.

#### Mâner

Valoarea de emisie a vibrațiilor  $a_h = 1,983 \text{ m/s}^2$   
 Nesiguranță  $K = 1,5 \text{ m/s}^2$

Valorile vibrațiilor totale și valorile emisiei sonore menționate au fost măsurate conform unui proces de verificare normat și pot fi utilizate pentru comparația cu alte aparate electrice ale altor producători.

Valorile vibrațiilor totale și valorile emisiei sonore menționate pot fi utilizate pentru și la o estimare provizorie a solicitării aparatului.

#### Avertisment:

Emisiile de vibrație și emisiile sonore pot devia de la valorile menționate în timpul utilizării efective a aparatului electric, în funcție de modul de utilizare al aparatului electric și în special de tipul piesei de prelucrat.

### Limitați zgomotul și vibrațiile la un nivel minim.

- Utilizați numai aparate în stare ireproșabilă.
- Întrețineți și curățați aparatul cu regularitate.
- Adaptați modul dvs. de lucru aparatului.
- Nu suprasolicitați aparatul.
- Dacă este necesar, lăsați aparatul să fie verificat.
- Decuplați aparatul, atunci când acesta nu este utilizat.

### Atenție!

#### Riscuri reziduale

**Riscurile reziduale nu pot fi eliminate complet, chiar dacă manipulați această sculă electrică în mod regulamentar. Următoarele pericole pot apărea, dependente de tipul constructiv și execuția acestei scule electrice:**

1. Afecțiuni pulmonare, în cazul în care nu se poartă mască de protecție împotriva prafului adecvată.
2. Afecțiuni auditive, în cazul în care nu se poartă protecție antifonică corespunzătoare.
3. Afecțiuni ale sănătății rezultate din vibrația mână-braț, în cazul utilizării timp mai îndelungat a aparatului sau a utilizării și întreținerii sale necorespunzătoare.

## 5. Înainte de punerea în funcțiune

### Avertisment!

**Scoateți întotdeauna acumulatorul înainte de a efectua setări la aparat.**

Înainte de punerea în funcțiune toate apărătorile și dispozitivele de siguranță trebuie să fie montate corect.

#### 5.1 Montarea ștuțului de aspirație (Fig. 1.2/Poz. 20)

**Atenție! Din motive de sănătate utilizarea unei instalații de aspirare a prafului este neapărat necesară.**

- Racordați ștuțul de aspirație (20) al mașinii de frezat cu acumulator la un aspirator sau la o instalație de aspirare a prafului. Obțineți astfel o aspirare optimă a prafului produs de pe piesa de prelucrat. Avantaje: Protejați atât aparatul cât și propria dumneavoastră sănătate. În plus locul dvs. de muncă rămâne mai curat și mai sigur.
- Praful rezultat în timpul lucrului poate fi periculos. Vă rugăm să respectați în acest sens

indicațiile de siguranță.

- Aspiratorul utilizat trebuie să fie potrivit pentru tipul de material prelucrat. Folosiți un aspirator special în cazul în care aveți de a face cu materiale ce dăunează sănătății.

#### Mașină de frezat cu acumulator (Fig. 1.2/Poz. 20)

- Agățați adaptorul de aspirație (20) cu cele două cârlige pe talpa de frezat (a) și strângeți cu șurubul de fixare pentru adaptorul de aspirație (21).
- Adaptorul de aspirație (20) poate fi racordat la o instalație de aspirare a prafului (aspirator) prin intermediul unui furtun de aspirare.
- Diametrul interior al adaptorului de aspirație este de 36 mm. Racordați acum un furtun de aspirare adecvat la adaptorul de aspirație.

#### 5.2 Montarea capacului de protecție (Fig. 3/Poz. 15)

Montați capacul de protecție (15) așa cum este indicat în figura 3.

Pentru îndepărtarea capacului de protecție (15) trageți-l înainte.

#### 5.3 Montarea opritorului paralel (Fig. 4/Poz. 27)

- Împingeți suportul pentru opritorul paralel (16) în ghidajele tălpii de frezat (a), așa cum este indicat în figura 1.1 și fixați-l cu cele două șuruburile de fixare pentru suportul opritorului paralel (17).
- Desfaceți șurubul de fixare pentru opritorul paralel (18) pe suportul opritorului paralel (16).
- Așezați opritorul paralel (27) în suportul pentru opritorul paralel (16), așa cum este indicat în figura 4 și strângeți din nou șurubul de fixare pentru opritorul paralel (18).
- Reglați opritorul paralel (27) la cota dorită și fixați-l cu ajutorul șurubului fluture (c).

#### 5.4 Montarea vârfului compasului (Fig. 5/Poz. 26)

- Cu ajutorul vârfului compasului (26) puteți freza arii rotunde sub formă de cerc.
- Pentru aceasta desfaceți piulița fluture (c) și îndepărtați partea anterioară a opritorului paralel (27).
- Prindeți în șuruburi vârful compasului (26) de opritorul paralel (27), așa cum este arătat în figură.
- Montați acum opritorul paralel (27) cu tot cu vârful compasului (26) pe freza superioară.

Montajul se realizează potrivit descrierii de la punctul 5.3, cu mențiunea că opritorul paralel (27) va fi montat rotit cu 180, astfel încât vârful compasului (26) să fie orientat în jos (Fig. 5).

- Reglați raza dorită între vârful compasului (26) și freză.
- Poziționați vârful compasului (26) în centrul cercului ce urmează a fi frezat.

### 5.5 Montarea/Demontarea unității de frezare cu acumulator (Fig. 6)

#### Avertisment! Scoateți acumulatorul.

- Pentru montarea unității de frezare cu acumulator (1) în inserția pentru freza superioară (28) desfaceți șurubul de fixare pentru unitatea de frezare (22) și introduceți apoi unitatea de frezare cu acumulator (1).
- Strângeți din nou șurubul de fixare pentru unitatea de frezare (22).

### 5.6 Montarea/Demontarea sculei de frezat (Fig. 7-11)

#### Avertisment! Scoateți acumulatorul.

**Atenție! După utilizarea frezei superioare, scula de frezat rămâne foarte fierbinte pentru o perioadă relativ lungă de timp!**

**Atenție! Frezele sunt foarte ascuțite. Purtați întotdeauna mănuși de protecție când lucrați cu scule de frezat.**

- Pentru a facilita schimbarea frezei, scoateți unitatea de frezat cu acumulator (1) din inserția respectivă, așa cum este descris la punctul 5.5.
- În această mașină de frezat cu acumulator puteți monta freze cu diametre ale tijei de 6 mm și 8 mm. Majoritatea frezelor pot fi obținute în ambele mărimi.
- Puteți folosi printre altele freze confecționate din următoarele materiale:
  - **HSS** – adecvate pentru prelucrarea lemnelor de esență moale
  - **TCT** – adecvate pentru prelucrarea lemnelor de esență tare, a plăcilor aglomerate și a materialelor plastice.
- Alegeți scula de frezat adecvată.
- **La prima utilizare a mașinii de frezat:** Îndepărtați ambalajul din plastic de pe capul frezei.
- Curățați piulița, bucșa elastică de prindere și tija frezei înainte de montarea ei în aparat.
- Desfaceți piulița de strângere (6) cu cele două chei fixe (23).
- Scoateți eventual freza care trebuie demontată din bucșa elastică de prindere

(24/25).

- Alegeți scula de frezat adecvată.
- Alegeți bucșa elastică de prindere (24/25) adecvată frezei (f) alese.
- Introduceți acum bucșa elastică de prindere (24/25) în axul de frezat (Fig. 8).
- Puneți din nou piulița de strângere (6) (Fig. 9).
- Introduceți tija frezei în bucșa elastică de prindere (Fig. 10).
- Țineți apăsat dispozitivul de blocare a arborelui (5) și strângeți cu mâna piulița de strângere (6) (Fig. 10).
- **Indicație!** Dispozitivul de blocare a arborelui nu are voie să fie folosită pentru strângerea cu cheia fixă (23)!
- Strângeți piulița de strângere (6) cu cele două chei fixe (23).
- Freza trebuie introdusă cel puțin 20 mm în bucșa elastică de prindere (24/25).
- Înainte de punerea în funcțiune a aparatului verificați scula de frezat să fie bine fixată, iar mișcarea ei de rotație să fie concentrică!

### 5.7 Reglarea opritoarelor de sfârșit de cursă (Fig. 12/Poz. 13)

Opritoarele de sfârșit de cursă (13) pot fi reglate pe înălțime după cum este necesar. Pentru aceasta, rotiți șurubul de pe opritorul de sfârșit de cursă (13) cu o cheie hexagonală până la înălțimea de oprire dorită.

**Avertisment! Îndepărtați toate sculele de reglare și montare înainte de punerea în funcțiune a aparatului.**

## 6. Utilizarea

- Nu utilizați freze deteriorate sau de proastă calitate. Utilizați numai scule de frezat cu un diametru al tijei de 6 mm sau 8 mm. În plus frezele trebuie să fi fost concepute pentru turația la mers în gol respectivă.
- Fixați piesa de prelucrat pentru ca să nu poată fi azvârlită. Utilizați dispozitive de prindere.
- Nu frezați niciodată peste părți metalice, șuruburi, cuie etc.

### 6.1 Întrerupătorul pornire/oprire (Fig. 1/Poz. 3)

**Din motive de securitate mașină de frezat cu acumulator este echipată cu un blocaj de pornire.**

- Pentru pornire apăsați tasta de deblocare/

- blocare (2). LED-ul (29) se va aprinde ca confirmare.
- Apăsati acum în interval de 10 secunde întrerupătorul pornire/oprire (3).
- Dacă întrerupătorul pornire/oprire nu este apăsat în intervalul de 10 secunde, LED-ul (29) se stinge din nou și aparatul nu poate fi pornit.
- Pentru oprire apăsați tasta de deblocare/blocare (2) sau întrerupătorul pornire/oprire (3).

### 6.2 Reglarea turației (Fig. 12/Poz. 4)

Turația adecvată depinde de materialul ce urmează a fi prelucrat și de diametrul frezei. Cu ajutorul reglului turației (4) alegeți o turație între 10.000 și 30.000 min<sup>-1</sup>. Puteți alege între 6 poziții diferite ale reglului.

#### Turațiile corespunzătoare acestor poziții sunt:

- Poziția 1: cca. 10.000 min<sup>-1</sup> (turația minimă)
- Poziția 2: cca. 14.000 min<sup>-1</sup>
- Poziția 3: cca. 19.000 min<sup>-1</sup>
- Poziția 4: cca. 22.000 min<sup>-1</sup>
- Poziția 5: cca. 25.000 min<sup>-1</sup>
- Poziția 6: cca. 30.000 min<sup>-1</sup> (turația maximă)

#### Creșterea turației:

Învârțiți reglul turației (4) în direcția „plus“.

#### Scăderea turației:

Învârțiți reglul turației (4) în direcția „minus“.

### 6.3 Reglarea adâncimii de frezare (Fig. 12)

- Așezați aparatul pe piesa de prelucrat.
- Desfaceți contrapiulița (11) și maneta de tensionare (19).
- Deplasați mașina încet în jos și apăsați reglul adâncimii (12), până când freza atinge piesa de prelucrat.
- Strângeți maneta de tensionare (19).
- Setati reglarea fină (8) corespunzător la 0.
- Reglați opritorul de sfârșit de cursă (13) astfel încât opritorul în adâncime (14) să se găsească deasupra opritorului de sfârșit de cursă (13) situat cel mai jos.
- Coborâți opritorul în adâncime (14) prin apăsarea reglului adâncimii (12) până când atinge opritorul de sfârșit de cursă (13). Apoi strângeți contrapiulița (11) și desfaceți maneta de tensionare (19).
- Aduceți indicatorul (10) în punctul 0 al scalei (9).

- Slăbiți contrapiulița (11).
- Împingeți opritorul în adâncime (14) în sus, până când indicatorul (10) arată pe scală (9) adâncimea de frezare dorită. Strângeți din nou contrapiulița (11).
- Testați reglajul cu ajutorul unei frezări de probă a unei piese rebut.
- Puteți efectua acum un reglaj fin al adâncimii de frezat. Pentru aceasta învârțiți reglajul fin (8) și aduceți adâncimea la cota dorită.

Rotirea reglajului fin (8) în sensul contrar acelor de ceasornic: adâncime mai mare de frezare.

Rotirea reglajului fin (8) în sensul acelor de ceasornic: adâncime mai mică de frezare.

Rotirea cu o singură gradatie a reglajului fin (8) corespunde unei modificări cu 0,1 mm a adâncimii de frezare. O rotire completă înseamnă o modificare cu 1 mm.

### 6.4 Frezare

- Asigurați-vă că nu au rămas prinse obiecte străine de piesa de prelucrat, altminteri existând pericolul deteriorării frezei.
- Apucați aparatul de cele două mâneri (7) ale sale.
- Poziționați freza superioară cu acumulator pe piesa de prelucrat.
- Reglați adâncimea de frezare conform punctului 6.3.
- Reglați turația conform punctului 6.2 și poziți aparatul (a se vedea punctul 6.1).
- Testați reglajele aparatului cu ajutorul unei piese rebut.
- Lăsați aparatul să atingă viteza maximă. Abia acum coborâți freza până la înălțimea de lucru și blocați aparatul cu ajutorul manetei de tensionare (19).

**Direcția de frezare:** Freza se învârte în sensul acelor de ceasornic. Frezarea trebuie să aibă loc întotdeauna în sensul contrar direcției de rotație, pentru a se evita astfel producerea de accidente (Fig. 13).

**Avansul:** Este foarte important ca piesa să fie prelucrată cu avansul corect. Vă recomandăm ca înainte de a începe prelucrarea piesei propriuzise să efectuați câteva teste pe o piesă rebut de același tip. Puteți afla astfel foarte ușor care este viteza de lucru cea mai bună.

**Avans prea mic:**

Freza s-ar putea încinge prea tare. În cazul în care prelucrați un material inflamabil, cum ar fi lemnul, piesa ar putea lua foc.

**Avans prea mare:**

Freza ar putea fi deteriorată. Calitatea frezării: frezare brută și piesă cu suprafață neregulată.

Lăsați freza să se oprească complet înainte de îndepărtarea piesei de prelucrat sau înainte de a așeza de o parte freza superioară.

**6.5 Frezare progresivă**

În funcție de duritatea materialului de prelucrat și a adâncimii de frezare trebuie să procedați în mod progresiv.

- Reglați opritoarele de sfârșit de cursă conform punctului 5.7.
- În cazul în care urmează să frezați progresiv în mai multe etape, după reglarea adâncimii de frezare conform punctului 6.3., rotiți opritorul de sfârșit de cursă (13) astfel încât opritorul în adâncime (14) să se găsească deasupra opritorului de sfârșit de cursă (13) cel mai de sus.
- Frezați utilizând acest reglaj. La sfârșitul primei etape de frezare reglați opritorul de sfârșit de cursă (13) astfel încât opritorul în adâncime (14) să se găsească deasupra opritorului de sfârșit de cursă mijlociu. Frezați încă o dată utilizând acest reglaj.
- Alegeți acum opritorul de sfârșit de cursă cel mai de jos și încheiați procesul de frezare.

**6.6 Frezarea de cercuri cu ajutorul vârfului compasului (26)**

Pentru a freza cercuri în jurul unui punct central procedați în felul următor:

- Montați și reglați vârful compasului (26) conform punctului 5.4.
- Poziționați vârful compasului (26) în centrul cercului ce urmează a fi frezat și apăsați ușor.
- Executați procesul de frezare conform punctului 6.4.

**6.7 Frezarea cu ajutorul opritorului paralel (27)**

Pentru a freza de-a lungul unei muchii exterioare drepte a piesei de prelucrat procedați în felul următor:

- Montați opritorul paralel (27) conform punctului 5.3.
- Trageți opritorul paralel (27) de-a lungul mar-

ginii exterioare a piesei de prelucrat.

- Executați procesul de frezare conform punctului 6.4.

**6.8 Frezarea manuală**

Mașină de frezat cu acumulator poate fi utilizat și fără tijele de ghidare. Prin frezarea manuală puteți realiza lucrări creative, cum ar fi modelarea după șabloane sau crearea de litere.

- Utilizați pentru aceasta un reglaj foarte neted al frezării!
- La prelucrarea piesei țineți cont de sensul de rotire a frezei (Fig. 13).

**6.9 Frezarea profilelor sau a muchiilor (Fig. 14)**

- În vederea frezării unor profile (a) sau a unor muchii (b) puteți utiliza și freze speciale cu inele de contact.
- Montați freza.
- Apropiati mașina cu grijă de piesa de prelucrat.
- Dirijați conul de ghidare sau rulmentul cu bile (c) cu o ușoară apăsare de-a lungul piesei de prelucrat.

**Avertisment:**

**La adâncimi de frezare mai mari, în funcție de materialul prelucrat se impune să lucrați în mod progresiv, în mai multe etape. Pe timpul tuturor operațiilor de frezare, aparatul se va ține cu ambele mâini.**

**6.10 Încărcarea pachetului de acumulatori LI (Fig. 15-16)**

1. Scoateți pachetul de acumulatori (k) din mâner, apăsând tasta de blocare (l) în jos.
2. Comparați dacă tensiunea de rețea indicată pe plăcuța indicatoare corespunde cu tensiunea existentă în rețea. Introduceți ștecherul de rețea al aparatului de încărcat (m) în priză. LED-ul verde începe să lumineze intermitent.
3. Împingeți acumulatorul pe încărcător.

La punctul Afișajul aparatului de încărcat găsiți un tabel cu semnificațiile afișajului LED-urilor pe aparatul de încărcat.

Dacă nu este posibilă încărcarea pachetului de acumulatori vă rugăm să verificați

- dacă există tensiune la priză
- dacă există un contact perfect la contactele de încărcare ale aparatului de încărcat.

Dacă totuși nu este posibilă încărcarea pachetului de acumulatori, vă rugăm să trimiteți

- încărcătorul și adaptorul de încărcare
- și pachetul de acumulatori

la service-ul nostru pentru clienți.

**În scopul unei expedieri corespunzătoare, vă rugăm să contactați serviciul nostru pentru clienți sau magazinul la care ați achiziționat aparatul.**

**Țineți cont la expedierea sau eliminarea acumulatorilor resp. a aparatelor cu acumulator, ca acestea să fie ambalate separat în pungi din material plastic, pentru a evita un scurt-circuit sau incendiu!**

În interesul unei durate îndelungate de utilizare a pachetului de acumulatori trebuie să asigurați încărcarea la timp a pachetului de acumulatori. Acest lucru este necesar în orice caz atunci când constatați că puterea aparatului scade. Nu descărcați niciodată complet pachetul de acumulatori. Acest lucru duce la defectarea pachetului de acumulatori!

#### **6.11 Afișarea capacității acumulatorului (Fig. 17/Poz. n)**

Apăsați comutatorul pentru afișarea capacității acumulatorului (o). Afișajul capacității acumulatorului (n) vă semnalizează nivelul de încărcare al acumulatorului în baza a 3 LED-uri.

#### **Toate 3 LED-urile luminează:**

Acumulatorul este complet încărcat.

#### **Se aprind 2 LED-uri sau numai unul:**

Acumulatorul mai are rezerve suficiente.

#### **1 LED clipește:**

Acumulatorul este gol, încărcați acumulatorul.

#### **Toate LED-urile clipeșc:**

Temperatura acumulatorului este prea scăzută. Îndepărtați acumulatorul din aparatul de încărcat și lăsați-l o zi la temperatura camerei. În cazul în care defecțiunea persistă, acumulatorul este descărcat profund și este defect. Îndepărtați acumulatorul din aparatul de încărcat. Încărcarea și utilizarea unui acumulator defect este interzisă.

## **7. Curățirea, întreținerea și comanda pieselor de schimb**

### **Pericol!**

Înainte de toate lucrările de curățire scoateți ștecherul din priză.

#### **7.1 Curățirea**

- Păstrați cât mai curat posibil dispozitivele de protecție, șlițurile de aerisire și carcasa motorului. Ștergeți aparatul cu o cârpă curată sau curățați-l cu aer comprimat la o presiune mică.
- Recomandăm curățirea aparatului imediat după fiecare utilizare.
- Curățați aparatul cu regularitate cu o cârpă umedă și puțin săpun. Nu folosiți detergenți sau solvenți pentru curățare; acestea ar putea ataca părțile din material plastic ale aparatului. Fiți atenți să nu intre apă în interiorul aparatului. Pătrunderea apei în aparatul electric mărește riscul de electrocutare.

#### **7.2 Întreținere**

În interiorul aparatului nu se găsesc piese care necesită întreținere curentă.

#### **7.3 Comanda pieselor de schimb:**

La comanda pieselor de schimb trebuie comunicate următoarele informații;

- Tipul aparatului
- Numărul articolului aparatului
- Numărul de identificare al aparatului
- Numărul de piesă de schimb al piesei de schimb necesare

Informații și prețuri actuale găsiți la adresa [www.Einhell-Service.com](http://www.Einhell-Service.com)

## **8. Eliminarea și reciclarea**

Aparatul se află într-un ambalaj pentru a împiedica pagubele de transport. Acest ambalaj este o materie primă și este astfel re folosibil sau poate fi readus în circuitul de revalorificare a materiilor prime. Aparatul și piesele sale auxiliare sunt construite din diferite materiale, cum ar fi de exemplu metal sau material plastic. Aparatele electrice nu se vor arunca la gunoierul menajer. Pentru salubritatea corespunzătoare, aparatul se va preda la un centru de colectare. Dacă nu aveți cunoștință unde se află un centru de colectare, informați-vă în acest sens la administrația comunală.

## 9. Lagăr

Depozitați aparatul și accesoriile acestuia la loc întunecos, uscat și ferit de îngheț, precum și inaccesibil copiilor. Temperatura de depozitare optimă este între 5 și 30 °C. Păstrați aparatul electric în ambalajul original.

## 10. Afișajul aparatului de încărcat

Starea afișajului		Semnificația și măsura de remediere
LED-ul roșu	LED-ul verde	
stins	intermitent	<b>Stare de funcționare</b> Aparatul de încărcat este conectat la rețea și pregătit de funcționare, acumulatorul nu este în aparatul de încărcat
aprins	stins	<b>Încărcare</b> Aparatul de încărcat încarcă acumulatorul în regim de încărcare rapidă. Timpii de încărcare corespunzători îi găsiți direct pe aparatul de încărcat. <b>Indicație!</b> În funcție de nivelul de încărcare al acumulatorului timpii de încărcare efectivi pot fi diferiți de timpii de încărcare menționați.
stins	aprins	<b>Acumulatorul este încărcat și poate fi pus în folosință. (READY TO GO)</b> După aceea se comută într-o încărcare de protecție până la încărcarea completă. Pentru aceasta lăsați acumulatorul cu cca. 15 minute mai mult pe aparatul de încărcat. <b>Măsură de remediere:</b> Îndepărtați acumulatorul din aparatul de încărcat. Deconectați aparatul de încărcat de la rețea.
intermitent	stins	<b>Încărcare adaptată</b> Aparatul de încărcat se găsește în regimul de încărcare de protecție. În acest regim, din motive de siguranță, acumulatorul este încărcat mai încet și necesită mai mult timp. Acest lucru poate avea următoarele cauze: - Acumulatorul nu a mai fost încărcat timp foarte îndelungat. - Temperatura acumulatorului nu se găsește în intervalul ideal. <b>Măsură de remediere:</b> Așteptați până când procesul de încărcare este încheiat, apoi acumulatorul poate fi încărcat în continuare.
intermitent	intermitent	<b>Defecțiune</b> Nu mai este posibilă încărcarea acumulatorului. Acumulatorul este defect. <b>Măsură de remediere:</b> Încărcarea unui acumulator defect este interzisă. Îndepărtați acumulatorul din aparatul de încărcat.
aprins	aprins	<b>Deteriorare datorată temperaturii</b> Acumulatorul este prea fierbinte (de ex. la radiație solară directă) sau prea rece (sub 0° C) <b>Măsură de remediere:</b> Îndepărtați acumulatorul din aparatul de încărcat și păstrați-l o zi la temperatura încăperii (cca. 20° C).





Numai pentru țări ale UE

Nu aruncați aparatele electrice la gunoiul menajer!

Conform directivei europene 2012/19/CE cu privire la aparatele electrice și electronice vechi și punerea în aplicare în legislația națională, aparatele electrice uzate trebuie colectate separat și supuse unui ciclu de reciclare ecologic.

Alternativă de reciclare la apelul de trimitere înapoi:

Alternativ returnării, proprietarul aparatului electric este obligat să participe la o valorificare corectă a acestuia, în cazul renunțării asupra proprietății aparatului. Aparatul vechi poate fi predat în acest sens unui centru de colectare, care execută o îndepărtare conform legilor naționale referitoare la reciclare și deșeuri. Nu sunt afectate accesoriile atașate aparatelor vechi și materiale auxiliare fără componente electrice.

Vă rugăm să țineți cont că la eliminarea ca deșeu, acumulatorii și corpurile de iluminat (de ex. becuri) trebuie scoase din aparat.

Retipărirea sau orice altă multiplicare a documentației și documentelor însoțitoare ale produselor, chiar și parțial, este permisă numai cu acordul în mod expres a firmei Einhell Germany AG.

Ne rezervăm dreptul pentru modificări de ordin tehnic

## Informații de service

În toate țările menționate în certificatul de garanție dispunem de parteneri de service competenți, datele de contact ale acestora le puteți găsi în certificatul de garanție. Acești parteneri vă stau la dispoziție pentru toate problemele referitoare la service, piese de schimb și de uzură sau aprovizionarea cu materiale de consum.

Se va ține cont de faptul că la acest produs, următoarele piese sunt supuse unei uzuri naturale sau datorate utilizării resp. că aceste piese sunt necesare ca materiale de consum.

Categorie	exemplu
Piese de uzură*	Acumulator
Material de consum/ Piese de consum*	
Piese lipsă	

\* nu este cuprins în livrare în mod obligatoriu!

În caz de deteriorări sau defecte, vă rugăm să anunțați acest lucru pe pagina de internet [www.Einhell-Service.com](http://www.Einhell-Service.com). Vă rugăm să țineți cont de descrierea exactă a defecțiunii și răspundeți în orice caz la următoarele întrebări:

- A funcționat aparatul o dată sau a fost de la început defect?
- Ați remarcat ceva înainte de defectarea aparatului (simptom înainte de defectare)?
- Ce fel de defecțiune prezintă aparatul după părerea dumneavoastră (simptom principal)?  
Descrieți această defecțiune.

## Certificat de garanție

Stimată clientă, stimate client,  
produsele noastre sunt supuse unui control de calitate riguros. Dacă totuși vreodată acest aparat nu va funcționa ireproșabil, ne pare foarte rău și vă rugăm să vă adresați centrului nostru service, la adresa indicată la finalul acestui certificat de garanție. Bineînțeles că vă stăm și la telefon cu plăcere la dispoziție, la numerele de service menționate. Pentru revendicarea pretențiilor de garanție trebuie ținut cont de următoarele:

1. Aceste instrucțiuni de garanție se adresează exclusiv consumatorilor, deci persoanelor fizice, care nu doresc să utilizeze acest produs în cadrul unor activități lucrative sau pentru activități profesionale independente. Aceste instrucțiuni de garanție reglementează prestațiile de garanție suplimentare, pe care producătorul jos numit le promite cumpărătorilor săi la cumpărarea unui aparat nou, suplimentar garanției legale. Pretențiile dumneavoastră de garanție legale nu sunt atinse de această garanție. Prestația noastră de garanție este gratuită pentru dumneavoastră.
2. Prestația de garanție se extinde în exclusivitate asupra defectelor la aparatul nou achiziționat de dumneavoastră de la producătorul jos numit, care provin din erori de material sau de fabricație și se limitează, în funcție de decizia noastră, la remedierea acestor defecte sau la schimbarea aparatului. Vă rugăm să țineți de asemenea cont de faptul că aparatele noastre nu sunt construite pentru utilizare în scopuri lucrative, meșteșugărești sau profesionale. Din acest motiv nu se va încheia un contract de garanție, atunci când aparatul este folosit în perioada de garanție în întreprinderi lucrative, meșteșugărești sau industriale precum și pentru activități similare.
3. Excluse de la garanție sunt următoarele:
  - Deteriorări datorate neluării în considerare a instrucțiunilor de montare, a instrucțiunilor de utilizare sau instalării necompetente (cum ar fi de exemplu racordarea la o tensiune de rețea greșită sau la un curent greșit), neluării în considerare a prescripțiilor referitoare la lucrările de întreținere și siguranță, expunerea aparatului la condiții de mediu anormale sau îngrijire și întreținere insuficientă.
  - Deteriorări ale aparatului, cauzate de utilizarea abuzivă sau improprie (cum ar fi suprasolicitarea aparatului sau folosirea uneltelor atașabile sau auxiliarelor neadmiși), intrarea corpurilor străine în aparat (cum ar fi nisip, pietre sau praf, deteriorări din timpul transportului), recurgerea la violență sau influențe străine (cum ar fi de exemplu deteriorări datorită căderii).
  - Deteriorări ale aparatului sau ale unor părți ale acestuia, care se explică prin uzură normală, conformă utilizării sau altă uzură naturală.
4. Durata de garanție este de 24 luni și începe din ziua cumpărării aparatului. Pretențiile de garanție se vor revendica în interval de două săptămâni de la data apariției defectului. Este exclusă revendicarea pretenției de garanție după expirarea duratei de garanție. Repararea sau schimbarea aparatului nu duce nici la prelungirea duratei de garanție și nici nu se va fixa o durată de garanție nouă pentru prestația efectuată la acest aparat sau pentru o piesă schimbată la acesta. Acest lucru este valabil și în cazul unui service la fața locului.
5. Pentru revendicarea pretențiilor de garanție, vă rugăm să anunțați aparatul defect la: [www.Einhell-Service.com](http://www.Einhell-Service.com). Vă rugăm să aveți pregătit bonul de cumpărare sau altă dovadă de cumpărare a aparatului dvs. nou. Aparat trimise fără dovadă corespunzătoare sau fără plăcuță de identificare sunt excluse de la prestația de garanție datorită posibilităților insuficiente de alocare. Dacă defectul aparatului este cuprins în prestațiile noastre de garanție, veți primi imediat înapoi aparatul reparat sau un aparat nou.

Bineînțeles că remediem cu plăcere contra cost și defecte la aparate care nu sunt sau nu mai sunt cuprinse în prestațiile de garanție. Pentru aceasta trimiteți și rugăm aparatul la adresa noastră service:

La piesele de uzură, de consum și piesele lipsă vă informăm în mod expres, că trebuie avute în vedere restricțiile garanției menționate în informațiile de service ale acestor instrucțiuni de utilizare.

**Κίνδυνος!**

Κατά τη χρήση των συσκευών πρέπει, προς αποφυγή τραυματισμών, να τηρούνται και να λαμβάνονται ορισμένα μέτρα ασφαλείας. Διαβάστε για το λόγο αυτό προσεκτικά τις Οδηγίες χρήσης / Υποδείξεις ασφαλείας. Φυλάξτε τις καλά για να έχετε τις πληροφορίες πάντα στη διάθεσή σας. Εάν παραδώσετε τη συσκευή σε άλλα άτομα, δώστε μαζί και αυτές τις Οδηγίες χρήσης / Υποδείξεις ασφαλείας. Δεν αναλαμβάνουμε καμία ευθύνη για ατυχήματα ή βλάβες που οφείλονται σε μη τήρηση αυτών των Οδηγιών χρήσης και των Υποδείξεων ασφαλείας.

**Εξηγήσεις για τα χρησιμοποιούμενα σύμβολα (βλέπε εικ. 18)**

- 1. Κίνδυνος!** – Για τη μείωση του κινδύνου τραυματισμού διαβάστε την Οδηγία χρήσης.
- 2. Προσοχή! Να χρησιμοποιείτε ωτοασπίδες.** Η επίδραση του θορύβου μπορεί να προκαλέσει την απώλεια της ακοής.
- 3. Προσοχή! Να χρησιμοποιείτε μάσκα προστασίας από σκόνη.** Κατά την επεξεργασία ξύλου και άλλων υλικών δεν αποκλείεται η δημιουργία επιβλαβούς για την υγεία σκόνης. Δεν επιτρέπεται η επεξεργασία υλικών που περιέχουν αμίαντο!
- 4. Προσοχή! Να φοράτε οπωσδήποτε προστατευτικά γυαλιά.** Οι σπινθήρες που δημιουργούνται κατά την εργασία ή τα εκσφενδονιζόμενα κομμάτια, ροκανίδια και σκόνες μπορούν να προκαλέσουν απώλεια της όρασης.
- Οι συσσωρευτές να φυλάσσονται μόνο σε στεγνούς χώρους και σε θερμοκρασία περιβάλλοντος +10°C - +40°C. Να αποθηκεύετε τις μπαταρίες μόνο σε φορτισμένη κατάσταση (τουλ. 40% φορτισμένη)

**1. Υποδείξεις ασφαλείας**

Θα βρείτε τις ανάλογες υποδείξεις ασφαλείας στο επισυναπτόμενο βιβλιário!

**Προειδοποίηση!**

**Διαβάστε όλες τις υποδείξεις ασφαλείας, τις οδηγίες, τις απεικονίσεις και τα τεχνικά χαρακτηριστικά αυτής της ηλεκτρικής συσκευής.** Σε περίπτωση παραλείψεων κατά την τήρηση των υποδείξεων ασφαλείας μπορεί να προκληθεί ηλεκτροπληξία, πυρκαγιά και/ή σοβαροί τραυματισμοί.

**Φυλάξτε για μελλοντική χρήση όλες τις Υποδείξεις ασφαλείας και τις οδηγίες.****2. Περιγραφή της συσκευής και συμπαραδιδόμενα****2.1 Περιγραφή της συσκευής (εικ. 1a/1b)**

1. Μονάδα φρέζας με μπαταρία
2. Πλήκτρο απασφάλισης
3. Διακόπτης ενεργοποίησης/απενεργοποίησης
4. Ρύθμιση αριθμού στροφών
5. Ασφάλιση ατράκτου
6. Παξιμάδι σύσφιξης
7. Χειρολαβές
8. Ρύθμιση ακριβείας
9. Κλίμακα
10. Ένδειξη
11. Παξιμάδι ασφαλείας
12. Ρύθμιση βάθους
13. Τέρμα
14. Οδηγός βάθους
15. Προστατευτικό κάλυμμα
16. Στήριγμα για παράλληλο οδηγό
17. Βίδες για στερέωση στηρίγματος για παράλληλο οδηγό
18. Βίδα για στερέωση παράλληλου οδηγού
19. Μοχλός τάνυσης
20. Προσαρμογέα αναρρόφησης
21. Βίδα στερέωσης για προσαρμογέα αναρρόφησης
22. Βίδα στερέωσης για μονάδα φρέζας
23. Διπλό κλειδί
24. Πένσα σύσφιξης 6mm
25. Πένσα σύσφιξης 8mm
26. Μύτη διαβήτη
27. Παράλληλος οδηγός
28. Εργαλείο κάθετης φρέζας
29. Φως LED
30. Κλίμακα

**2.2 Συμπαραδιδόμενα**

Βάσει της περιγραφής των συμπαραδιδόμενων παρακαλούμε να ελέγξετε την πληρότητα του προϊόντος. Σε περίπτωση ελλείψεων τμημάτων παρακαλούμε να αποτανθείτε εντός 5 εργάσιμων ημερών από την ημερομηνία αγοράς στο Κέντρο Σέρβις (Service Center) της εταιρείας μας ή στο κατάστημα από το οποίο αγοράσατε τη συσκευή, προσκομίζοντας την ισχύουσα απόδειξη αγοράς. Παρακαλούμε να προσέξετε τον πίνακα εγγύησης στους όρους εγγύησης στο τέλος των οδηγιών.

- Ανοίξτε τη συσκευασία και βγάλτε

- προσεκτικά τη συσκευή.
- Απομακρύντε τα υλικά συσκευασίας καθώς και τα συστήματα προστασίας της συσκευασίας / μεταφοράς (εάν υπάρχουν).
- Ελέγξτε εάν είναι πλήρες το περιεχόμενο.
- Ελέγξτε τη συσκευή και τα αξεσουάρ για ενδεχόμενες ζημιές από τη μεταφορά.
- Φυλάξτε τη συσκευασία αν γίνεται μέχρι την πάροδο της προθεσμίας της εγγύησης.

### Κίνδυνος!

Η συσκευή και τα υλικά συσκευασίας δεν είναι παιχνίδια! Τα παιδιά δεν επιτρέπεται να παίζουν με πλαστικές σακούλες, πλαστικές μεμβράνες και μικροαντικείμενα! Υφίσταται κίνδυνος κατάποσης και ασφυξίας!

- Μονάδα φρέζας με μπαταρία
- Εργαλείο κάθετης φρέζας
- Προσαρμογέας αναρρόφησης
- Μύτη διαβήτη
- Μανσέτες σύσφιξης (6+8mm)
- Παράλληλος οδηγός
- Διπλό κλειδί (2x)
- Προστατευτικό κάλυμμα
- Πρωτότυπες Οδηγίες χρήσης
- Υποδείξεις ασφαλείας

### 3. Σωστή χρήση

Η κάθετη φρέζα με μπαταρία είναι ιδιαίτερα κατάλληλη για επεξεργασία ξύλου και πλαστικών υλικών, για το κόψιμο κόμπων κλαδιών, για φρεζάρισμα αυλακιών, για επεξεργασία αυλάκων, για αντιγραφή καμπύλων και χαρακτήρων, για ίσιο φρεζάρισμα κλπ. Η κάθετη φρέζα με μπαταρία, με μπαταρία, δεν επιτρέπεται να χρησιμοποιηθεί για την επεξεργασία μετάλλου, πέτρας κλπ.

Η μηχανή επιτρέπεται να χρησιμοποιηθεί μόνο για τον σκοπό για τον οποίο προορίζεται. Κάθε πέραν τούτου χρήση δεν ανταποκρίνεται στο σκοπό για τον οποίο προορίζεται. Για βλάβες που οφείλονται σε παρόμοια χρήση ή για τραυματισμούς παντός είδους ευθύνεται ο χρήστης/χειριστής και όχι ο κατασκευαστής.

Παρακαλούμε να προσέξετε πως οι συσκευές μας δεν προορίζονται και δεν έχουν κατασκευαστεί για επαγγελματική, βιοτεχνική ή βιομηχανική χρήση. Δεν αναλαμβάνουμε εγγύηση σε περίπτωση κατά την οποία η

συσκευή χρησιμοποιήθηκε σε συνεργεία, βιοτεχνίες ή στη βιομηχανία ή σε εργασίες παρόμοιες με αυτές.

### 4. Τεχνικά χαρακτηριστικά

Τροφοδοσία τάσης κινητήρα: ..... 18 V  
Αριθμός στροφών ρελαντί:  
..... 10.000 - 30.000 min<sup>-1</sup>  
Ύψος εμβολισμών: ..... 40 mm (βάθος φρέζας)  
Πέννα σύσφιξης: .....  $\varnothing$  8 x  $\varnothing$  6 mm  
Για φρέζα φόρμας μάξιμουμ: ..... 30 mm  
Βάρος Κάθετη φρέζα μπαταρίας: ..... 2,4 kg

### Κίνδυνος!

#### Θόρυβος και δονήσεις

Οι τιμές θορύβων και δονήσεων διαπιστώθηκαν σύμφωνα με το πρότυπο EN 62841.

Στάθμη ηχητικής πίεσης  $L_{pA}$  ..... 80,4 dB(A)  
Αβεβαιότητα  $K_{pA}$  ..... 3 dB  
Στάθμη ηχητικής ισχύος  $L_{WA}$  ..... 91,4 dB(A)  
Αβεβαιότητα  $K_{WA}$  ..... 3 dB

#### Να χρησιμοποιείτε ηχοπροστασία.

Η επίδραση θορύβου μπορεί να έχει σαν συνέπεια την απώλεια της ακοής.

Συνολικές τιμές ταλαντώσεων (σύνολο διανυσμάτων τριών κατευθύνσεων) σύμφωνα με το πρότυπο EN 62841.

#### Χειρολαβή

Εκπομπή δονήσεων  $a_h = 1,983 \text{ m/s}^2$   
Αβεβαιότητα  $K = 1,5 \text{ m/s}^2$

Οι αναφερόμενες συνολικές τιμές μετάδοσης δόνησης και οι τιμές εκπομπής θορύβου μετρήθηκαν βάσει τυποποιημένης μεθόδου δοκιμής και μπορούν να χρησιμοποιηθούν για τη σύγκριση μίας ηλεκτρικής συσκευής με μία άλλη.

Οι αναφερόμενες συνολικές τιμές μετάδοσης δόνησης και οι τιμές εκπομπής θορύβου μπορούν να χρησιμοποιηθούν για προσωρινή εκτίμηση της σχετικής επιβάρυνσης.

#### Προειδοποίηση:

Η τιμή μετάδοσης της δόνησης μπορεί να διαφέρει κατά την πραγματική χρήση της ηλεκτρικής συσκευής από την αναφερόμενη

τιμή, ανάλογα με τον τρόπο χρήσης της, ιδιαίτερα από το είδος του αντικειμένου που θα κατεργασθείτε.

#### **Περιορίστε την δημιουργία θορύβου και τις δονήσεις στο ελάχιστο!**

- Να χρησιμοποιείτε μόνο συσκευές σε άψογη κατάσταση.
- Να συντηρείτε και να καθαρίζετε τακτικά τη συσκευή.
- Να προσαρμόζετε στη συσκευή τον τρόπο εργασίας σας.
- Προσέξτε να μην υπερφορτώνετε τη συσκευή.
- Αφήστε τη συσκευή να κρυώνει ελεγχθεί από ειδικό τεχνίτη.
- Να απενεργοποιείτε τη συσκευή όταν δεν την χρησιμοποιείτε.

#### **Προσοχή!**

##### **Υπολειπόμενοι κίνδυνοι**

**Ακόμη και σε περίπτωση σωστής και κανονικής χρήσης αυτού του ηλεκτρικού εργαλείου, υφίστανται πάντα ορισμένοι υπολειπόμενοι κίνδυνοι. Οι ακόλουθοι κίνδυνοι μπορούν να παρουσιαστούν ανάλογα με το είδος κατασκευής και το μεντέλο αυτού του ηλεκτρικού εργαλείου:**

1. Βλάβες πνευμόνων, εάν δεν χρησιμοποιηθούν κατάλληλες μάσκες προστασίας από σκόνη.
2. Βλάβες της ακοής, εάν δεν χρησιμοποιηθεί κατάλληλη ηχοπροστασία.
3. Βλάβες της υγείας που προκαλούνται από δονήσεις χεριού-βραχίονα, εάν η συσκευή χρησιμοποιηθεί για μεγαλύτερο χρονικό διάστημα ή δεν τηρείται και δεν συντηρείται σωστά.

## **5. Πριν τη θέση σε λειτουργία**

#### **Προειδοποίηση!**

**Να βγάξετε πάντα πρώτα τη μπαταρία πριν κάνετε τις ρυθμίσεις στη συσκευή.**

Πριν τη θέση σε λειτουργία πρέπει να έχουν τοποθετηθεί σωστά όλα τα καλύμματα και οι διατάξεις ασφαλείας.

#### **5.1 Συναρμολόγηση στομίου αναρρόφησης (εικ. 1.2/αρ. 20)**

**Προσοχή! Για λόγους υγείας είναι απαραίτητη η χρήση συστήματος αναρρόφησης σκόνης.**

- Συνδέστε τη συσκευή μπαταρίας με το στόμιο αναρρόφησης (20) σε μία ηλεκτρική σκούπα ή σε σύστημα αναρρόφησης σκόνης. Έτσι πετυχαίνετε άριστη αναρρόφηση της σκόνης από το κατεργαζόμενο αντικείμενο. Τα πλεονεκτήματα: Προστατεύετε τόσο τη συσκευή σας, όσο και την υγεία σας. Εκτός αυτού παραμένει καθαρή και ασφαλέστερη η θέση εργασίας σας.
- Η σκόνη που δημιουργείται κατά την εργασία μπορεί να είναι επικίνδυνη. Παρακαλούμε να προσέξετε το κεφάλαιο Υποδείξεις ασφαλείας.
- Η ηλεκτρική σκούπα που χρησιμοποιείτε για την αναρρόφηση πρέπει να είναι κατάλληλη για το υλικό που επεξεργάζεστε. Να χρησιμοποιείτε ειδική συσκευή αναρρόφησης, εάν θέλετε να την χρησιμοποιήσετε για ιδιαίτερα επιβλαβή για την υγεία υλικά.

#### **Κάθετη φρέζα μπαταρίας (εικ. 1.2 /αρ. 20)**

- Κρεμάστε τον προσαρμογέα αναρρόφησης (20) με τα δύο στηρίγματα ασφαλείας στο πέλδilo της φρέζας (a) και βιδώστε τον με τη βίδα στερέωσης για προσαρμογέα αναρρόφησης (21).
- Το στόμιο αναρρόφησης (20) μπορεί να συνδεθεί σε συσκευές αναρρόφησης (ηλεκτρική σκούπα) με σωλήνα αναρρόφησης.
- Η εσωτερική διάμετρος του προσαρμογέα αναρρόφησης είναι 36 mm. Στερεώστε τώρα στο στόμιο αναρρόφησης έναν κατάλληλο σωλήνα αναρρόφησης.

#### **5.2 Συναρμολόγηση του προστατευτικού καλύμματος (εικ. 3/αρ. 15)**

Τοποθετήστε το προστατευτικό κάλυμμα (15) όπως φαίνεται στην εικόνα 3.

Για την αφαίρεση του προστατευτικού καλύμματος (15) τραβήξτε το προς τα εμπρός.

#### **5.3 Συναρμολόγηση του παράλληλου οδηγού (εικ. 4/αρ. 27)**

- Σπρώξτε το στήριγμα για τον παράλληλο οδηγό (16) όπως φαίνεται στην εικ. 1.1 στους προβλεπόμενους οδηγούς στο πέλδilo της φρέζας (a) και στερεώστε με τις δύο βίδες στερέωσης για το στήριγμα του παράλληλου οδηγού (17).
- Ανοίξτε τη βίδα στερέωσης του παράλληλου οδηγού (18) στο στήριγμα για τον παράλληλο οδηγό (16).
- Τοποθετήστε τον παράλληλο οδηγό (27)

όπως φαίνεται στην εικ. 4 στο στήριγμα για τον παράλληλο οδηγό (16) και σφίξτε πάλι τη βίδα στερέωσης για τον παράλληλο οδηγό (18).

- Ρυθμίστε τον παράλληλο οδηγό (27) στα σωστά μέτρα και σφίξτε το με πεταλούδα (c).

#### 5.4 Συναρμολόγηση μύτης διαβήτη (εικ. 5/αρ. 26)

- Με τη μύτη του διαβήτη (26) μπορείτε να φρεζάρετε στρογγυλά τμήματα.
- Λασκάρτε την πεταλούδα (c) και αφαιρέστε το μπροστινό τμήμα του παράλληλου οδηγού (27).
- Βιδώστε τη μύτη του διαβήτη (26) στον παράλληλο οδηγό (27) όπως φαίνεται στην εικόνα.
- Τοποθετήστε τώρα τον παράλληλο οδηγό (27) με τη μύτη του διαβήτη (26) στην φρέζα. Η συναρμολόγηση γίνεται όπως περιγράφεται στο εδάφιο 5.3, όμως ο παράλληλος οδηγός (27) τοποθετείται στραμένος κατά 180°, έτσι ώστε η μύτη του διαβήτη (26) να δείχνει προς τα κάτω (εικ. 5).
- Ρυθμίστε την επιθυμούμενη ακτίνα μεταξύ της μύτης του διαβήτη (26) και της φρέζας.
- Τοποθετήστε τη μύτη του διαβήτη (26) στη μέση του κύκλου που θέλετε να φρεζάρετε.

#### 5.5 Τοποθέτηση/αφαίρεση της μονάδας φρεζαρίσματος με μπαταρία (εικ. 6)

##### Προειδοποίηση! Βγάλτε τη μπαταρία.

- Για την τοποθέτηση της μονάδας φρέζας με μπαταρία (1) στην υποδοχή της κάθετης φρέζας (28), λασκάρτε τη βίδα στερέωσης για τη μονάδα φρέζας (22) και τοποθετείτε τη μονάδα φρέζας με μπαταρία (1).
- Σφίξτε τώρα πάλι τη βίδα στερέωσης για τη μονάδα φρέζας (22).

#### 5.6 Συναρμολόγηση/αποσυναρμολόγηση εργαλείο φρέζας (εικ. 7-11)

##### Προειδοποίηση! Βγάλτε τη μπαταρία.

**Προσοχή! Μετά από την εργασία με την κάθετη φρέζα, το εργαλείο της φρέζας παραμένει αρκετό διάστημα ζεστό!**  
**Προσοχή! Τα εργαλεία της φρέζας είναι πολύ αιχμηρά. Κατά την εργασία με τη φρέζα να φοράτε πάντα προστατευτικά γάντια.**

- Για απλούστερη αλλαγή εργαλείου φρέζας αφαιρέστε τη μονάδα (1) από την υποδοχή

όπως περιγράφεται στο εδάφιο 5.5.

- Σε αυτή τη Καθετη φρέζα με μπαταρία μπορούν να χρησιμοποιηθούν εργαλεία φρέζας με διάμετρο από 6 mm έως 8 mm. Οι περισσότερες φρέζες προσφέρονται και στα δύο μεγέθη.
- Μπορείτε εκτός άλλων να χρησιμοποιήσετε εργαλεία φρέζας από τα ακόλουθα υλικά:
- **- HSS** – κατάλληλο για την επεξεργασία μαλακών ξύλων
- **- TCT** – κατάλληλο για την επεξεργασία σκληρών ξύλων, κόντρα πλακέ και πλαστικών υλικών.
- Επιλέξτε το κατάλληλο εργαλείο φρέζας για την εργασία σας.
- **Κατά την πρώτη χρήση των εργαλείων φρέζας:** Αφαιρέστε την πλαστική συσκευασία από τις κεφαλές των φρεζών.
- Καθαρίστε το παξιμάδι την πένσα σύσφιξης και το στέλεχος της φρέζας πριν τη χρήση.
- Λασκάρτε το παξιμάδι τάνυσης (6) με τα δύο διπλά κλειδιά (23).
- Αφαιρέστε ενδεχομένως το εργαλείο φρέζας από την πένσα σύσφιξης (24/25).
- Επιλέξτε το κατάλληλο εργαλείο φρέζας για την εργασία σας.
- Επιλέξτε την κατάλληλη πένσα σύσφιξης (24/25) για το επιλεγμένο εργαλείο φρέζας (f).
- Τοποθετήστε τώρα την πένσα σύσφιξης (24/25) στην άτρακτο της φρέζας (εικ. 8).
- Επανατοποθετήστε το παξιμάδι τάνυσης (6) (εικ. 9).
- Περάστε το στέλεχος του εργαλείου της φρέζας στην πένσα σύσφιξης (εικ. 10).
- Κρατήστε πιεσμένο το σύστημα ασφάλισης της ατράκτου (5) και βιδώστε με το χέρι το παξιμάδι τάνυσης (6) (εικ. 10).
- Υπόδειξη! Το σύστημα ασφάλισης της ατράκτου δεν επιτρέπεται να χρησιμοποιηθεί με το διπλό κλειδί (23)!
- Σφίξτε το παξιμάδι τάνυσης (6) με τα δύο διπλά κλειδιά (23).
- Το εργαλείο της φρέζας πρέπει να εισαχθεί τουλάχιστον 20 mm μέσα στην πένσα σύσφιξης (24/25).
- Πριν τη θέση σε λειτουργία της συσκευής ελέγξτε την καλή στερέωση και την σωστή κίνηση του εργαλείου της φρέζας!

#### 5.7 Ρύθμιση των τερματικών οδηγών (εικ. 12/αρ. 13)

Οι τερματικοί οδηγοί (13) μπορούν να ρυθμιστούν ανάλογα με το ύψος που απαιτείται. Στρίψτε τη βίδα στον τερματικό οδηγό (13) με

εσωτερικά εξάγωνο κλειδί στο επιθυμούμενο ύψος.

Προειδοποίηση! Πριν την θέση σε λειτουργία απομακρύντε πάλι τα εργαλεία ρύθμισης και συναρμολόγησης.

## 6. Χειρισμός

- Μη χρησιμοποιείτε όχι καλής ποιότητας ή ελαττωματικά εργαλεία φρέζας. Να χρησιμοποιείτε μόνο εργαλεία φρέζας με διάμετρο στελέχους 6 mm ή 8 mm. Τα εργαλεία πρέπει να προορίζονται για τον εκάστοτε αριθμό στροφών ρελαντί.
- Ασφαλίστε το κατεργαζόμενο αντικείμενο για να μην εκσφενδονιστεί κατά τη διάρκεια της εργασίας. Να χρησιμοποιείτε συστήματα σύσφιξης.
- Μην φρεζάρετε ποτέ πάνω από μεταλλικά τμήματα, βίδες, καρφιά κλπ.

### 6.1 Διακόπτης ενεργοποίησης/ απενεργοποίησης (εικ. 1/αρ. 3)

**Για λόγους ασφαλείας η καθετη φρέζα με μπαταρία, με μπαταρία, είναι εξοπλισμένη με σύστημα φραγής εκκίνησης.**

- Για την ενεργοποίηση πιέστε το πλήκτρο απασφάλισης/ασφάλισης (2). Προς επιβεβαίωση αρχίζει να ανάβει η λάμπα LED (29).
- Εντός των επόμενων 10 δευτερολέπτων πιέστε τον διακόπτη ενεργοποίησης/ απενεργοποίησης (3).
- Εάν δεν πιεσθεί ο διακόπτης ενεργοποίησης/απενεργοποίησης εντός 10 δευτερολέπτων, σβήνει το φως LED (29) και η συσκευή δεν μπορεί να ενεργοποιηθεί.
- Για την απενεργοποίηση πιέστε είτε το πλήκτρο απασφάλισης/ασφάλισης (2) είτε τον διακόπτη ενεργοποίησης/ απενεργοποίησης (3).

### 6.2 Ρύθμιση αριθμού στροφών (εικ. 12/αρ. 4)

Ο κατάλληλος αριθμός στροφών εξαρτάται από το υλικό που επεξεργάζεστε και τη διάμετρο της φρέζας. Με το διακόπτη ρύθμισης του αριθμού στροφών (4) επιλέξτε έναν αριθμό στροφών στην περιοχή 10.000 έως 30.000 min<sup>-1</sup>. Μπορείτε να επιλέξετε ανάμεσα από 6 διαφορετικές θέσεις διακόπτη.

### Οι αριθμοί στροφών στις διάφορες θέσεις των διακοπών είναι οι εξής:

Θέση διακόπτη 1: περ. 10.000 min<sup>-1</sup>  
(ελάχιστος αριθμός στροφών)  
Θέση διακόπτη 2: περ. 14.000 min<sup>-1</sup>  
Θέση διακόπτη 3: περ. 19.000 min<sup>-1</sup>  
Θέση διακόπτη 4: περ. 22.000 min<sup>-1</sup>  
Θέση διακόπτη 5: περ. 25.000 min<sup>-1</sup>  
Θέση διακόπτη 6: περ. 30.000 min<sup>-1</sup>  
(μέγιστος αριθμός στροφών)

### Αύξηση αριθμού στροφών:

Κινήστε τον επιλογέα αριθμού στροφών (4) προς το „συν“.

### Μείωση αριθμού στροφών:

Κινήστε τον επιλογέα αριθμού στροφών (4) προς το “μείον“.

### 6.3 Ρύθμιση βάθους φρεζαρίσματος (εικ. 12)

- Ακουμπήστε τη μηχανή στο αντικείμενο.
- Λασκάρετε το παξιμάδι ασφαλείας (11) και τον μοχλό τάνυσης (19).
- Κινήστε αργά τη μηχανή προς τα κάτω και πιέστε το σύστημα ρύθμισης βάθους (12) μέχρι να ακουμπήσει η φρέζα το αντικείμενο που επεξεργάζεστε.
- Σφίξτε τον μοχλό τάνυσης (19).
- Η ρύθμιση ακριβείας (8) να πάει στη θέση 0.
- Ρυθμίστε τον τερματικό οδηγό (13) έτσι, ώστε ο οδηγός βάθους (14) να βρίσκεται πάνω από τον χαμηλότερο ρυθμισμένο τερματικό οδηγό (13).
- Χαμηλώστε τον τερματικό οδηγό (14) με πίεση του συστήματος ρύθμισης βάθους (12) μέχρι να έρθει σε επαφή με τον τερματικό οδηγό (13). Κατόπιν βιδώνετε το παξιμάδι ασφαλείας (11) και λασκάρετε τον μοχλό τάνυσης (19).
- Βάλτε το δείκτη (10) στη θέση μηδέν της κλίμακας (9).
- Ξεβιδώστε το παξιμάδι ασφαλείας (11).
- Σπρώξτε τον οδηγό-τέρμα (14) προς τα επάνω μέχρι να δείχνει ο δείκτης (10) το επιθυμούμενο βάθος στην κλίμακα (9). Ξαναβιδώστε σφικτά το παξιμάδι ασφαλείας (11).
- Ελέγξτε τη ρύθμιση με δοκιμαστικό φρεζάρισμα σε ένα κομμάτι που δεν χρειάζεστε.
- Τώρα μπορεί να γίνει η ρύθμιση ακριβείας του βάθους της φρέζας. Για το σκοπό αυτό στρίψτε τη ρύθμιση ακριβείας (8) στο επιθυμούμενο μέτρο.



περιστροφή της ρύθμισης ακριβείας (8) αριστερόστροφα. ψηλότερο βάθος πλαναρίσματος

περιστροφή της ρύθμισης ακριβείας (8) δεξιόστροφα. χαμηλότερο βάθος πλαναρίσματος

Η περιστροφή της ρύθμισης ακριβείας (8) κατά μία τμηματική γραμμή αντιστοιχεί σε αλλαγή του βάθους κατά 0,1 mm, μία ολόκληρη περιστροφή αντιστοιχεί σε 1 mm.

#### 6.4 Φρεζάρισμα

- Εξασφαλίστε πως δεν υπάρχουν ξένα αντικείμενα στο κατεργαζόμενο αντικείμενο, ώστε να μη προκληθούν βλάβες στη φρέζα.
- Πιάστε τη συσκευή από τις δύο χειρολαβές της (7).
- Τοποθετήστε την κάθετη φρέζα μπαταρίας στο κατεργαζόμενο αντικείμενο.
- Ρυθμίστε το βάθος της φρέζας σύμφωνα με το εδάφιο 6.3.
- Επιλέξτε τον αριθμό στροφών σύμφωνα με το εδάφιο 6.2 και ενεργοποιήστε τη συσκευή (βλέπε εδάφιο 6.1).
- Ελέγξτε τις ρυθμίσεις της συσκευής σε ένα κομμάτι που δεν χρειάζεστε.
- Αφήστε να φτάσει η συσκευή την πλήρη ταχύτητά της. Χαμηλώστε τώρα τη φρέζα στο ύψος εργασίας και μπλοκάρτε τη συσκευή με τον μοχλό τάνυσης (19).

**Κατεύθυνση φρεζαρίσματος:** Η φρέζα κινείται δεξιόστροφα. Προς αποφυγή ατυχημάτων το φρεζάρισμα πρέπει να γίνεται αντίστροφα προς την περιστροφή (εικ. 13).

**Προώθηση:** Είναι πολύ σημαντική η επεξεργασία του αντικείμενου με τη σωστή ώθηση. Συνιστούμε να κάνετε μερικές δοκιμές σε ένα κομμάτι που δεν χρειάζεστε πριν αρχίσετε με την επεξεργασία του αντικείμενου. Με τον τρόπο αυτό θα διαπιστώσετε απλά την καλύτερη ταχύτητα εργασίας.

#### Πολύ χαμηλή ώθηση:

Μπορεί να υπερθερμανθεί η φρέζα. Εάν επεξεργάζεστε εύφλεκτο υλικό όπως για παράδειγμα ξύλο, μπορεί να αναφλεχθεί το αντικείμενο.

#### Πολύ δυνατή ώθηση:

Δεν αποκλείεται βλάβη της φρέζας. Ποιότητα φρέζας: Ανομοιόμορφη και όχι λεία.

Αφήστε τη δρέζα να ακινητοποιηθεί τελείως, προτού απομακρύνετε το αντικείμενο ή προτού καθαρίσετε τη φρέζα.

#### 6.5 Βαθμηδόν φρεζάρισμα

Ανάλογα με τη σκληρότητα του αντικείμενου που επεξεργάζεστε και το βάθος του φρεζαρίσματος, να γίνει η εργασία σε περίσ' τοερα βήματα.

- Ρύθμιση τερμάτων σύμφωνα με το εδάφιο 5.7.
- Εάν το φρεζάρισμα γίνεται σε περισσότερα βήματα, περιστρέψτε το τέρμα-ρεβόλβερ (13) μετά τη ρύθμιση του βάθους του φρεζαρίσματος σύμφωνα με το εδάφιο 6.3 έτσι ώστε να βρίσκεται ο οδηγός βάθους (14) πάνω από τον ψηλότερο τερματικό οδηγό (13).
- Εργαστείτε με τη ρύθμιση αυτή. Μετά το τέλος της πρώτης φάσης ρυθμίστε τον τερματικό οδηγό (13) έτσι, ώστε ο οδηγός βάθους (14) να βρίσκεται πάνω από τον μεσαίο τερματικό οδηγό. Κάντε στη θέση αυτή επίσης ένα φρεζάρισμα.
- Ρυθμίστε μόνο τον χαμηλότερο τερματικό οδηγό και τελειώστε το φρεζάρισμα.

#### 6.6 Φρεζάρισμα κύκλων με τη μύτη του διαβήτη (26)

Για το φρεζάρισμα κύκλων γύρω από κεντρικό σημείο ακολουθήστε τα εξής βήματα:

- Τοποθετήστε τη μύτη του διαβήτη (26) σύμφωνα με το εδάφιο 5.4 και κάντε την ανάλογη ρύθμιση.
- Βάλτε τη μύτη του διαβήτη (26) στο κεντρικό σημείο του κύκλου και πιέστε την.
- Εκτελέστε το φρεζάρισμα σύμφωνα με το εδάφιο 6.4.

#### 6.7 Φρεζάρισμα με παράλληλο τερματικό οδηγό (27)

Για το φρεζάρισμα κατά μήκος άκρης αντικείμενου ακολουθήστε τα εξής βήματα:

- Τοποθετήστε τον παράλληλο τερματικό οδηγό (27) σύμφωνα με το εδάφιο 5.3.
- Οδηγήστε τον παράλληλο τερματικό οδηγό (27) κατά μήκος της εξωτερικής άκρης του αντικείμενου.
- Εκτελέστε το φρεζάρισμα σύμφωνα με το εδάφιο 6.4.

### 6.8 Ελεύθερο φρεζάρισμα

Μπορείτε να χρησιμοποιήσετε τη φρέζα και χωρίς οδηγούς. Με το ελεύθερο φρεζάρισμα μπορείτε να εκτελέσετε δημιουργικές εργασίες όπως για παράδειγμα επιγραφές.

- Να χρησιμοποιείτε επίπεδη ρύθμιση φρέζας!
- Προσέξτε κατά την επεξεργασία του αντικειμένου την κατεύθυνση περιστροφής των εργαλείων της φρέζας (εικ. 13).

### 6.9 Φρεζάρισμα ειδικών σχημάτων και άκρων (εικ. 14)

- Για φρεζάρισμα ειδικών σχημάτων (α) και άκρων (β) μπορείτε να χρησιμοποιήσετε ειδικά εργαλεία φρέζας με δακτύλιο.
- Τοποθετήστε το εργαλείο φρέζας.
- Οδηγήστε προσεκτικά τη μηχανή στο αντικείμενο.
- Οδηγήστε με ελαφριά πίεση τον πείρο καθοδήγησης ή το ρουλεμάν (γ) κατά μήκος του αντικείμενου.

#### Προειδοποίηση:

**Ανάλογα με το υλικό πρέπει σε μεγαλύτερο βάθος φρεζαρίσματος, να γίνει η εργασία σε περισσότερα βήματα. Σε όλες τις εργασίες φρεζαρίσματος να κρατάτε τη συσκευή με τα δύο χέρια.**

### 6.10 Φόρτιση της μονάδας συσσωρευτή LI (εικ. 15-16)

1. Βγάλτε τη μονάδα συσσωρευτή (κ) από τη χειρολαβή και πιέστε το πλήκτρο κουμπώματος (l) προς τα κάτω.
2. Συγκρίνετε εάν η τάση που αναφέρεται στην ετικέτα αντιστοιχεί με την τάση του δικτύου. Βάλτε το βύσμα του φορτιστή (m) στην πρίζα. Το πράσινο LED αρχίζει να αναβοσβήνει.
3. Σπρώξτε το συσσωρευτή πάνω στο φορτιστή.

Στο εδάφιο 10 (ένδειξη φορτιστή) θα βρείτε πίνακα με τις εξηγήσεις της ένδειξης του LED στο φορτιστή.

Εάν δεν είναι δυνατή η φόρτιση του συσσωρευτή, παρακαλούμε να ελέγξετε

- εάν υπάρχει τάση στην πρίζα.
- εάν υπάρχει άψογη επαφή στις επαφές φόρτισης του φορτιστή (8).

Εάν δεν είναι δυνατή η φόρτιση του συσσωρευτή, παρακαλούμε να αποστείλετε

- τον φορτιστή και τον προσαρμογέα φόρτισης
- και την μονάδα του συσσωρευτή στο τμήμα μας εξυπηρέτησης πελατών.

**Για σωστή αποστολή να επικοινωνήσετε με το τμήμα μας εξυπηρέτησης πελατών ή με το κατάστημα πωλήσεων, όπου αγοράσατε τη συσκευή.**

**Κατά την αποστολή ή απόρριψη μπαταριών ή συσκευών μπαταρίας προσέξτε να μπουν χωριστά σε πλαστικές σακούλες ώστε να αποφευχθεί ένα βραχυκύκλωμα ή πυρκαγιά!**

Για μεγάλη διάρκεια ζωής της μονάδας του συσσωρευτή, φροντίστε για την έγκαιρη επαναφόρτιση της μονάδας του συσσωρευτή. Αυτό είναι οπωσδήποτε απαραίτητο όταν διαπιστώσετε πως μειώνεται η απόδοση. Ποτέ μην εκφορτίζετε πλήρως τη μονάδα του συσσωρευτή. Αυτό θα είχε σαν συνέπεια μία βλάβη της μονάδας του συσσωρευτή!

### 6.11 Ένδειξη δυναμικότητας μπαταρίας (εικ. 17/α, β)

Πιέστε το πλήκτρο για την ένδειξη δυναμικότητας του συσσωρευτή (ο). Η ένδειξη δυναμικότητας του συσσωρευτή (n) σας δείχνει την κατάσταση φόρτισης του συσσωρευτή βάσει των 3 LED.

#### Είναι αναμμένα και τα 3 LED:

Ο συσσωρευτής έχει φορτιστεί πλήρως.

#### Ανάβουν/εί 2 ή 1 LED:

Η μπαταρία είναι ακόμη αρκετά φορτισμένη.

#### Αναβοσβήνει ένα LED:

Ο συσσωρευτής είναι άδειος, φορτίστε τον.

#### Αναβοσβήνουν όλα τα LED:

Υπέρβαση της θερμοκρασίας της μπαταρίας. Αφαιρέστε τον συσσωρευτή από τη συσκευή και αφήστε τον επί μία ημέρα σε θερμοκρασία δωματίου. Εάν επαναπαρουσιαστεί το σφάλμα τότε ο συσσωρευτής έχει εκφορτιστεί εκ βάθους και είναι ελαττωματικός. Αφαιρέστε τη μπαταρία από τη συσκευή. Μία ελαττωματική μπαταρία δεν είναι δυνατόν να επαναχρησιμοποιηθεί ή να επαναφορτιστεί!

## 7. Καθαρισμός, συντήρηση και παραγγελία ανταλλακτικών

### Κίνδυνος!

Πριν από όλες τις εργασίες τοποθέτησης να βγάξετε το φιν από την πρίζα

### 7.1 Καθαρισμός

- Να κρατάτε όσο πιο ελεύθερα από σκόνη και ακαθαρσίες γίνεται τα συστήματα προστασίας, τις σχισμές εξαερισμού και το κέλυφος του μοτέρ. Σκουπίζετε τη συσκευή με ένα καθαρό πανί, ή καθαρίστε το με πεπαισμένο αέρα σε χαμηλή πίεση.
- Συνιστούμε να καθαρίζετε τη συσκευή αμέσως μετά από κάθε χρήση.
- Να καθαρίζετε τη συσκευή τακτικά με ένα νωπό πανί και λίγο μαλακό σαπούνι. Μη χρησιμοποιείτε καθαριστικά ή διαλύτες, γιατί δεν αποκλείεται να καταστρέψουν την επιφάνεια της συσκευής. Προσέξτε να μην περάσει νερό στο εσωτερικό της συσκευής. Η διείσδυση νερού σε ηλεκτρική συσκευή αυξάνει τον κίνδυνο ηλεκτροπληξίας.

### 7.2 Συντήρηση

Στο εσωτερικό της συσκευής δεν υπάρχουν εξαρτήματα που χρειάζονται συντήρηση.

### 7.3 Παραγγελία ανταλλακτικών:

Κατά την παραγγελία ανταλλακτικών να αναφέρετε τα εξής:

- Τύπος της συσκευής
- Αριθμός είδους της συσκευής
- Αριθμός ταύτισης της συσκευής
- Αριθμός ανταλλακτικού

Θα βρείτε τις ισχύουσες τιμές και πληροφορίες στην ιστοσελίδα [www.Einhell-Service.com](http://www.Einhell-Service.com)

## 8. Διάθεση στα απορρίμματα και επαναχρησιμοποίηση

Η συσκευή βρίσκεται σε μία συσκευασία προς αποφυγή ζημιών κατά τη μεταφορά Αυτή η συσκευασία αποτελείται από πρώτες ύλες και έτσι μπορεί να επαναχρησιμοποιηθεί ή να ανακυκλωθεί. Η συσκευή και τα εξαρτήματά της αποτελούνται από διάφορα υλικά, όπως π.χ. μέταλλο και πλαστικά υλικά. Δεν επιτρέπεται η απόρριψη ελαττωματικών συσκευών στα οικιακά απορρίμματα. Σωστή απόρριψη είναι η παράδοση σε κατάλληλα κέντρα συλλογής μεταχειρισμένων συσκευών. Εάν δεν γνωρίζετε πού βρίσκεται παρόμοιο κέντρο συλλογής μεταχειρισμένων συσκευών, ρωτήστε στη διοίκηση της κοινότητάς σας.

## 9. Φύλαξη

Να διατηρείτε τη συσκευή και τα αξεσουάρ της σε σκοτεινό, στεγνό χώρο, χωρίς παγετό, και μακριά από παιδιά. Η ιδανική θερμοκρασία αποθήκευσης είναι μεταξύ 5 και 30 °C. Να φυλάξετε την ηλεκτρική σας συσκευή στην πρωτότυπη συσκευασία της.

## 10. Ένδειξη φορτιστή

Κατάσταση ένδειξης		Σημασία και μέτρα
Κόκκινο LED	Πράσινο LED	
απενεργοποίηση (OFF)	Αναβοσβήνει	<b>Ετοιμότητα για λειτουργία</b> Ο φορτιστής είναι συνδεδεμένος με το δίκτυο και έτοιμος για λειτουργία. Η μπαταράι δεν είναι μέσα στο φορτιστή.
Ενεργοποιημένος	απενεργοποίηση (OFF)	<b>Φόρτιση</b> Ο φορτιστής φορτίζει τη μπαταρία σε λειτουργία ταχείας φόρτισης. Η διάρκεια φόρτισης αναγράφεται στον φορτιστή. Υπόδειξη! Ανάλογα με την υπάρχουσα φόρτιση η πραγματική διάρκεια φόρτισης μπορεί να διαφέρει από αυτήν που αναγράφεται στο φορτιστή.
απενεργοποίηση (OFF)	Ενεργοποιημένος	<b>Η μπαταρία είναι φορτισμένη και έτοιμη για χρήση. (READY TO GO)</b> Κατόπιν ενεργοποιείται η φόρτιση ασφαλείας μέχρι την πλήρη φόρτιση. Αφήστε τη μπαταρία περίπου 15 λεπτά περισσότερο στον φορτιστή. <b>Τι πρέπει να κάνετε:</b> Αφαιρέστε τη μπαταρία από τον φορτιστή. Διακόψτε την παροχή ρεύματος προς τον φορτιστή.
Αναβοσβήνει	απενεργοποίηση (OFF)	<b>Φόρτιση προσαρμογής</b> Ο φορτιστής βρίσκεται στη λειτουργία για προσεκτική φόρτιση. Για λόγους ασφαλείας ο φορτιστής φορτίζεται πιο αργά και χρειάζεται περισσότερο χρόνο. Αυτό μπορεί να οφείλεται στα εξής: - Η μπαταρία δεν φορτίστηκε εδώ και πολύ καιρό- Η θερμοκρασία της μπαταρίας δεν κυμαίνεται στα ιδανικά επίπεδα. - Η θερμοκρασία της μπαταρίας δεν κυμαίνεται στα ιδανικά επίπεδα. <b>Τι πρέπει να κάνετε:</b> Περιμένετε μέχρι να περατωθεί η διαδικασία φόρτισης, παρόλα αυτά μπορεί να συνεχιστεί η φόρτιση της μπαταρίας.
Αναβοσβήνει	Αναβοσβήνει	<b>Σφάλμα</b> Δεν είναι δυνατή πλέον η φόρτιση. Η μπαταρία είναι ελαττωματική. <b>Τι πρέπει να κάνετε:</b> Μία ελαττωματική μπαταρία δεν είναι δυνατόν να επαναφορτιστεί. Αφαιρέστε τη μπαταρία από τον φορτιστή.
Ενεργοποιημένος	Ενεργοποιημένος	<b>Βλάβη θερμοκρασίας:</b> Η μπαταρία είναι πολύ ζεστή (π. χ. άμεση ηλιακή ακτινοβολία) ή πολύ κρύα (κάτω από 0°C). <b>Τι πρέπει να κάνετε:</b> Αφαιρέστε τη μπαταρία και φυλάξτε την αυτή τη 1 ημέρα σε θερμοκρασία δωματίου (περ. 20° C).



Μόνο για κράτη-μέλη της Ε.Ε.

Μη πετάτε τις ηλεκτρικές συσκευές στα οικιακά απορρίμματα!

Σύμφωνα με την ευρωπαϊκή Οδηγία 2012/19/ΕΚ για απόβλητα ειδών ηλεκτρικού και ηλεκτρονικού εξοπλισμού και την ενσωμάτωσή της σε εθνικό δίκαιο, πρέπει η παλιές ηλεκτρικές συσκευές να συγκεντρώνονται και να παραδίδονται για ανακύκλωση φιλική για το περιβάλλον.

Εναλλακτική λύση ανακύκλωσης αντί για επιστροφή

Ο ιδιοκτήτης της ηλεκτρικής συσκευής υποχρεούται αντί της επιστροφής να συμβάλει στη σωστή ανακύκλωση σε περίπτωση που δεν συνεχίζει να χρησιμοποιεί τη συσκευή. Η παλιά συσκευή μπορεί να παραχωρηθεί σε κέντρο επιστροφής ηλεκτρικών συσκευών με την έννοια των εθνικών νόμων ανακύκλωσης και διαχείρισης αποβλήτων. Δεν συμπεριλαμβάνονται τα τμήματα παλιών συσκευών και τα βοηθητικά στοιχεία χωρίς ηλεκτρικά εξαρτήματα.

Παρακαλούμε κατά την διάθεση στα απορρίμματα να προσέξετε να αφαιρεθούν οι μπαταρίες και ταιίδη φωτισμού από τη συσκευή (π.χ. λάμπες).

Η ανατύπωση ή οποιασδήποτε άλλης μορφής αναπαραγωγή της τεκμηρίωσης ή άλλων δικαιολογητικών που αναφέρονται στα προϊόντα, ακόμη και αποσπασματικά, επιτρέπεται μόνο με ρητή συγκατάθεση της Einhell Germany AG.

Με επιφύλαξη τεχνικών τροποποιήσεων

## Ενημέρωση για το σέρβις

Σε όλες τις χώρες που αναφέρονται στην εγγύηση έχουμε αρμόδια συνεργεία που συνεργάζονται μαζί μας, η διεύθυνση των οποίων προκύπτει από την εγγύηση. Τα συνεργεία αυτά βρίσκονται στη διάθεσή σας για επισκευές, ανταλλακτικά ή αξεσουάρ ή για την αγορά αναλώσιμων.

Προσέξτε ότι στη συσκευή αυτή τα ακόλουθα εξαρτήματα υπόκεινται σε κοινή φθορά ή ότι χρειάζονται τα ακόλουθα αναλώσιμα.

Κατηγορία	Παράδειγμα
Φθειρόμενα εξαρτήματα*	Συσσωρευτής
Αναλώσιμα υλικά/αναλώσιμα τμήματα*	
Ελλείψεις	

\* δεν συμπεριλαμβάνονται υποχρεωτικά στο περιεχόμενο της συσκευασίας!

Σε περίπτωση ελαττωμάτων ή σφαλμάτων σας παρακαλούμε να δηλώστε την περίπτωση στο ίντερνετ στο [www.Einhell-Service.com](http://www.Einhell-Service.com). Προσέξτε να περιγράψετε με ακρίβεια το σφάλμα και απαντήστε στις ακόλουθες ερωτήσεις:

- Λειτουργήσε σωστά η συσκευή ή είχε από την αρχή κάποιο ελάττωμα?
- Μήπως προσέξατε κάτι περίεργο προτού παρουσιαστεί το ελάττωμα (σύμπτωμα ή βλάβη)?
- Ποια δυσλειτουργία παρατηρείται στη συσκευή (κύριο σύμπτωμα)? Περιγράψτε αυτή τη δυσλειτουργία.

## Εγγύηση

Αξιότιμη πελάτισσα, αξιότιμε πελάτη,

τα προϊόντα μας υπόκεινται σε αυστηρό έλεγχο ποιότητας. Εάν η συσκευή αυτή παρ'όλα αυτά κάποτε δεν λειτουργήσει άψογα, λυπούμαστε πολύ και σας παρακαλούμε να αποτανθείτε προς το τμήμα μας εξυπηρέτησης πελατών στην διεύθυνση που αναφέρεται στην κάρτα αυτή. Ευχαρίστως είμαστε και τηλεφωνικά στη διάθεσή σας στον αριθμό σέρβις που αναφέρεται στην κάρτα εγγύησης. Για την αξίωση της εγγύησης ισχύουν τα εξής:

1. Αυτοί οι όροι εγγύησης ισχύουν μόνο για καταναλωτές, δηλ. για φυσικά πρόσωπα που δεν χρησιμοποιούν το προϊόν αυτό ούτε για επαγγελματικούς σκοπούς ούτε για άλλη ανεξάρτητη απασχόληση. Αυτοί οι όροι εγγύησης ρυθμίζουν πρόσθετες παροχές εγγύησης που υπόσχεται ο πιο κάτω κατασκευαστής πέραν της νόμιμης εγγύησης στους αγοραστές των νέων συσκευών του. Δεν θίγονται από την εγγύηση αυτή οι νόμιμες αξιώσεις σας εγγύησης. Η εγγύησή μας σας παρέχεται δωρεάν.
2. Η εγγύηση επεκτείνεται αποκλειστικά και μόνο σε ελαττώματα σε μία συσκευή του πιο κάτω κατασκευαστή και που αφορούν ελαττώματα υλικού ή κατασκευής και περιορίζεται από την κρίση μας στην αποκατάσταση αυτών των ελαττωμάτων της συσκευής ή στην αντικατάστασή της. Παρακαλούμε να προσέξετε πως οι συσκευές μας δεν προορίζονται για επαγγελματική, βιοτεχνική ή βιομηχανική χρήση. Για το λόγο αυτό δεν συνάπτεται σύμβαση εγγύησης σε περίπτωση κατά την οποία η συσκευή χρησιμοποιήθηκε κατά τη διάρκεια της εγγύησης σε βιομηχανικές ή βιοτεχνικές επιχειρήσεις ή εάν εκτέθηκε σε παρόμοια εντατική χρήση.
3. Από την εγγύησή μας εξαιρούνται τα εξής:
  - Βλάβες της συσκευής που οφείλονται σε μη τήρηση των οδηγιών συναρμολόγησης ή σε όχι σωστή εγκατάσταση, μη τήρηση των οδηγιών χρήσης (όπως π.χ. σύνδεση σε εσφαλμένη τάση ή σε λάθος είδος ρεύματος) ή σε μη τήρηση των όρων συντήρησης και ασφαλείας ή σε περίπτωση έκθεσης της συσκευής σε ασυνήθιστες καιρικές συνθήκες ή σε έλλειψη φροντίδας και συντήρησης.
  - Βλάβες της συσκευής που οφείλονται σε καταχρηστική ή εσφαλμένη χρήση (όπως π.χ. υπερφόρτωση της συσκευής ή χρήση μη εγκεκριμένων εργαλείων ή αξεσουάρ), σε είσοδο ξένων αντικειμένων στη συσκευή (όπως π.χ. άμμος, πέτρες ή σκόνη, βλάβες μεταφοράς), άσκηση βίας ή ξένη επέμβαση (όπως π. χ. βλάβη από πτώση).
  - Βλάβες της συσκευής ή τμημάτων της συσκευής που οφείλονται σε συνήθη ή φυσική φθορά.
4. Η διάρκεια της εγγύησης ανέρχεται σε 24 μήνες και αρχίζει από την ημερομηνία της αγοράς της συσκευής. Οι αξιώσεις εγγύησης πρέπει να γερθούν πριν τη λήξη της διάρκειας της εγγύησης εντός δύο εβδομάδων από την διαπίστωση του ελαττώματος. Αποκλείονται αξιώσεις εγγύησης μετά την πάροδο της διάρκειας της εγγύησης. Η επισκευή ή η αντικατάσταση δεν συνεπάγεται την επέκταση της διάρκειας της εγγύησης ούτε την νέα έναρξη της διάρκειας της εγγύησης για τη συσκευή ή για ενδεχομένως χρησιμοποιηθέντα νέα ανταλλακτικά. Αυτό ισχύει και στην περίπτωση σέρβις επί τόπου.
5. Για την αξίωση της εγγύησης παρακαλούμε να δηλώσετε την ελαττωματική σας συσκευή στο: [www.Einhell-Service.com](http://www.Einhell-Service.com). Να έχετε μαζί σας την απόδειξη της νέας συσκευής. Οι συσκευές που αποστέλλονται χωρίς αποδείξεις και χωρίς πινακίδα στοιχείων, αποκλείονται από την εγγύηση λόγω μη δυνατότητας ταξινόμησης. Εάν το ελάττωμα καλύπτεται από την εγγύηση, θα σας επιστραφεί αμέσως είτε η επισκευασμένη συσκευή είτε μία καινούργια συσκευή.

Ευχαρίστως επισκευάζουμε ελαττώματα της συσκευής έναντι πληρωμής, εάν τα ελαττώματα αυτά δεν καλύπτονται από την εγγύηση. Για το σκοπό αυτό παρακαλούμε να στείλετε τη συσκευή στη διεύθυνση του σέρβις μας.

Για αναλώσιμα και σε περίπτωση που λείπουν εξαρτήματα παραπέμπουμε στους περιορισμούς αυτής της εγγύησης σύμφωνα με τους πληροφορίες σέρβις αυτών των οδηγιών χρήσης.

**Perigo!**

Ao utilizar ferramentas, devem ser respeitadas algumas medidas de segurança para prevenir ferimentos e danos. Por conseguinte, leia atentamente este manual de instruções / estas instruções de segurança. Guarde-o num local seguro, para que o possa consultar sempre que necessário. Caso passe o aparelho a outras pessoas, entregue também este manual de instruções / estas instruções de segurança. Não nos responsabilizamos pelos acidentes ou danos causados pela não observância deste manual e das instruções de segurança.

**Explicação dos símbolos utilizados (ver figura 18)**

1. **Perigo!** - Para reduzir o risco de ferimentos leia o manual de instruções.
2. **Cuidado! Use uma proteção auditiva.** O ruído pode provocar danos no aparelho auditivo.
3. **Cuidado! Use uma máscara de proteção para pó.** Durante os trabalhos em madeira e outros materiais pode formar-se pó prejudicial à saúde. Os materiais que contenham amianto não podem ser trabalhados!
4. **Cuidado! Use óculos de proteção.** As faíscas produzidas durante o trabalho ou as aparas, os estilhaços e a poeira que saem do aparelho podem provocar cegueira.
5. Armazenar as baterias apenas em espaços secos com uma temperatura ambiente de +10 °C - +40 °C. Armazenar as baterias sempre carregadas (com, no mín., 40% de carga).

**1. Instruções de segurança**

As instruções de segurança correspondentes encontram-se na brochura fornecida.

**Aviso!**

**Leia todas as instruções de segurança, indicações, ilustrações e dados técnicos fornecidos com esta ferramenta elétrica.** O incumprimento das indicações seguintes pode provocar choques elétricos, incêndios e/ou ferimentos graves.

**Guarde todas as instruções de segurança e indicações para consultar mais tarde.**

**2. Descrição do aparelho e material a fornecer****2.1 Descrição do aparelho (figuras 1+2)**

1. Unidade de fresa sem fio
2. Botão de destravamento
3. Interruptor para ligar/desligar
4. Regulação das rotações
5. Bloqueio do veio
6. Porca de fixação
7. Punhos
8. Dispositivo de ajuste preciso
9. Escala
10. Visor
11. Contraporca
12. Anel de ajuste da profundidade
13. Batente final
14. Limitador de profundidade
15. Cobertura de proteção
16. Suporte para guia paralela
17. Parafusos de retenção para suporte para guia paralela
18. Parafuso de retenção para guia paralela
19. Alavanca tensora
20. Adaptador de aspiração
21. Parafuso de retenção para adaptador de aspiração
22. Parafuso de retenção para unidade de fresa
23. Chave de bocas
24. Porta-fresa 6 mm
25. Porta-fresa 8 mm
26. Ponta de compasso
27. Guia paralela
28. Inserto de tupa
29. Luz LED
30. Escala

**2.2 Material a fornecer**

Com a ajuda da descrição do material a fornecer, verifique se o artigo se encontra completo. Caso faltar peças, dirija-se num prazo máximo de 5 dias úteis após a compra do artigo a um dos nossos Service Center ou ao ponto de venda onde adquiriu o aparelho, fazendo-se acompanhar de um talão de compra válido. Para o efeito, consulte a tabela da garantia que se encontra nas informações do serviço de assistência técnica no fim do manual.

- Abra a embalagem e retire cuidadosamente o aparelho.
- Remova o material da embalagem, assim como os dispositivos de segurança da embalagem e de transporte (caso existam).
- Verifique se o material a fornecer está com-



- pleto
- Verifique se o aparelho e as peças acessórias apresentam danos de transporte.
- Se possível, guarde a embalagem até ao termo do período de garantia.

#### Perigo!

**O aparelho e o material da embalagem não são brinquedos! As crianças não devem brincar com sacos de plástico, películas ou peças de pequena dimensão! Existe o perigo de deglutição e asfixia!**

- Unidade de fresa sem fio
- Inserto de tupia
- Adaptador de aspiração
- Ponta de compasso
- Manga de aperto 6 +8 mm
- Guia paralela
- Chave de bocas (2x)
- Cobertura de proteção
- Manual de instruções original
- Instruções de segurança

### 3. Utilização adequada

A tupia sem fio é especialmente adequada para executar trabalhos em madeira e plástico, para além de recortar nós de madeira, fresar ranhuras, abrir reentrâncias, delinear curvas e inscrições, fresagem nivelada, etc. A tupia sem fio não pode ser utilizada para efetuar trabalhos em metal, pedra etc.

A máquina só pode ser utilizada para os fins a que se destina. Qualquer outro tipo de utilização é considerado inadequado. Os danos ou ferimentos de qualquer tipo daí resultantes são da responsabilidade do utilizador/operador e não do fabricante.

Chamamos a atenção para o fato de os nossos aparelhos não terem sido concebidos para uso comercial, artesanal ou industrial. Não assumimos qualquer responsabilidade se o aparelho for utilizado no comércio, artesanato ou indústria ou em actividades equiparáveis.

### 4. Dados técnicos

Alimentação de tensão ao motor: ..... 18 V  
 Rotações em vazio: ..... 10.000-30.000 r.p.m.  
 Altura de elevação: ..... 40 mm (profundidade de fresagem)  
 Porta-fresa: ..... Ø 8 e Ø 6 mm  
 Máx. para fresa de chanfrar: ..... 30 mm  
 Peso Tupia sem fio: ..... 2,4 kg

#### Perigo!

##### Ruído e vibração

Os valores de ruído e de vibração foram apurados de acordo com a EN 62841.

Nível de pressão acústica  $L_{pA}$  ..... 80,4 dB(A)  
 Incerteza  $K_{pA}$  ..... 3 dB  
 Nível de potência acústica  $L_{WA}$  ..... 91,4 dB(A)  
 Incerteza  $K_{WA}$  ..... 3 dB

##### Use uma proteção auditiva.

O ruído pode provocar danos auditivos.

Valores totais de vibração (soma vectorial de três direções) apurados de acordo com a EN 62841.

##### Punho

Valor de emissão de vibração  $a_{hv}$  = 1,983 m/s<sup>2</sup>  
 Incerteza K = 1,5 m/s<sup>2</sup>

Os valores totais de vibração e os valores de emissão de ruídos indicados foram medidos segundo um método de ensaio normalizado e podem ser utilizados para a comparação de uma ferramenta elétrica com outra.

Os valores totais de vibração e os valores de emissão de ruídos indicados também podem ser utilizados para um cálculo provisório da carga.

##### Aviso:

As emissões de vibração e de ruído podem divergir dos valores indicados durante a utilização efetiva da ferramenta elétrica, consoante o tipo de utilização da mesma, em especial, o tipo de peça a trabalhar.

##### Reduza a produção de ruído e de vibração para o mínimo!

- Utilize apenas aparelhos em bom estado.
- Limpe e faça a manutenção do aparelho regularmente.
- Adapte o seu modo de trabalho ao aparelho.
- Não sobrecarregue o aparelho.

- Se necessário, submeta o aparelho a uma verificação.
- Desligue o aparelho, quando este não estiver a ser utilizado.
- Use luvas.

#### **Cuidado!**

#### **Riscos residuais**

**Mesmo quando esta ferramenta elétrica é utilizada adequadamente, existem sempre riscos residuais. Dependendo do formato e do modelo desta ferramenta elétrica podem ocorrer os seguintes perigos:**

1. Lesões pulmonares, caso não seja utilizada uma máscara de proteção para pó adequada.
2. Lesões auditivas, caso não seja utilizada uma proteção auditiva adequada.
3. Danos para a saúde resultantes das vibrações na mão e no braço, caso a ferramenta seja utilizada durante um longo período de tempo ou se não for operada e feita a manutenção de forma adequada.

#### **Perigo!**

Durante o funcionamento, esta ferramenta elétrica produz um campo electromagnético. Em determinadas circunstâncias, este campo pode afectar implantes médicos activos ou passivos. Para reduzir o perigo de lesões graves ou mortais, recomendamos que as pessoas com implantes médicos consultem os seus médicos e os fabricantes dos implantes, antes de utilizarem a máquina.

## **5. Antes da colocação em funcionamento**

#### **Aviso!**

**Puxe sempre a bateria antes de efetuar ajustes no aparelho.**

Antes da colocação em funcionamento, todos os dispositivos de segurança e coberturas devem estar montados corretamente.

#### **5.1 Montagem da tubuladura de aspiração (fig. 1.2/pos. 20)**

Cuidado! Por motivos de saúde, é absolutamente imprescindível utilizar um dispositivo de aspiração do pó.

- Ligue o aparelho sem fio a um aspirador ou dispositivo de extração de pó com a tubeira de aspiração (20). Deste modo, obtém uma aspiração ideal do pó da peça a trabalhar. As

vantagens: protege o aparelho e a sua saúde. Para além disso, a sua área de trabalho fica limpa e segura.

- Durante o trabalho, o pó resultante pode ser perigoso. Tenha em atenção a secção das instruções de segurança.
- O aspirador utilizado para aspirar, tem de ser adequado para o material trabalhado. Em caso de trabalhar com materiais altamente prejudiciais à saúde, utilize um aspirador especial.

#### **Tupia sem fio (fig. 1.2/pos. 20)**

- Engate o adaptador de aspiração (20) com ambos os ganchos de segurança no patim da tupia (a) e aparafuse-o com o parafuso de retenção para adaptador de aspiração (21).
- Pode ligar-se o adaptador de aspiração (20) a aparelhos de aspiração (aspirador) com a mangueira de aspiração.
- O diâmetro interior do adaptador de aspiração perfaz 36 mm. Fixe agora no adaptador de aspiração uma mangueira de aspiração adequada.

#### **5.2 Montagem da cobertura de proteção (fig. 3/pos. 15)**

Monte a cobertura de proteção (15) conforme ilustrado na figura 3.

Para remover a cobertura de proteção (15), puxe-a para a frente.

#### **5.3 Montagem da guia paralela (fig. 4/pos. 27)**

- Empurre o suporte para guia paralela (16) como indicado na figura 1.1 nas guias previstas para o efeito no patim da tupia (a) e fixe-o com ambos os parafusos de retenção para suporte para guia paralela (17).
- Abra o parafuso de retenção para guia paralela (18) no suporte para guia paralela (16).
- Coloque a guia paralela (27) conforme ilustrado na figura 4 no suporte para guia paralela (16) e volte a apertar o parafuso de retenção para guia paralela (18).
- Ajuste a guia paralela (27) de acordo com a medida desejada e fixe com o parafuso de orelhas (c).

#### **5.4 Montagem da ponta de compasso (fig. 5/pos. 26)**

- Com a ponta de compasso (26) pode fresar áreas circulares.
- Para tal, solte a porca de orelhas (c) e retire a peça dianteira da guia paralela (27).
- Aparafuse a ponta de compasso (26) na guia

paralela (27), de acordo com a figura.

- Monte agora a guia paralela (27) com a ponta de compasso (26) na tupa elétrica. A montagem é realizada conforme descrito no ponto 5.3; no entanto, a guia paralela (27) é rodada 180° de forma que a ponta de compasso (26) aponte para baixo (fig. 5).
- Ajuste o raio desejado entre a ponta de compasso (26) e a fresa.
- Posicione a ponta de compasso (26) ao centro do círculo a ser fresado.

### 5.5 Montar/desmontar a unidade de fresa sem fio (fig. 6)

#### Aviso! Puxe a bateria.

- Para colocar a unidade de fresa sem fio (1) no inserto de tupa (28), solte o parafuso de retenção para unidade de fresa (22) e coloque, em seguida, a unidade de fresa sem fio (1).
- Volte a apertar o parafuso de retenção para unidade de fresa (22).

### 5.6 Montagem/Desmontagem da fresa (fig. 7-11)

#### Aviso! Puxe a bateria.

**Cuidado! Depois de concluídos os trabalhos com a tupa elétrica, a fresa permanece quente durante bastante tempo!**  
**Cuidado! As fresas são muito afiadas. Use sempre luvas de proteção quando manusear as fresas.**

- Para facilitar a substituição da fresa, retire a unidade de fresa sem fio (1) do respectivo inserto conforme descrito em 5.5.
- Na tupa sem fio, podem ser utilizadas fresas com um diâmetro de encabadouro de 6 mm e 8 mm. A maioria das fresas estão disponíveis em ambos os tamanhos.
- Pode utilizar, por exemplo, fresas dos seguintes materiais:
- - **HSS** - adequada para trabalhar madeiras macias
- - **TCT** - adequada para trabalhar madeiras duras, placas de aglomerado de madeira e plásticos.
- Selecione a fresa adequada para a sua utilização.
- **Na primeira utilização das fresas:** remova a embalagem de plástico das cabeças de fresagem.
- Antes de colocar a porca, o porta-fresa e o encabadouro da fresa, limpe-os.
- Solte a porca de fixação (6) com ambas as

chaves de bocas (23).

- Se necessário, retire a fresa a ser desmontada do porta-fresa (24/25).
- Selecione a fresa adequada para a sua utilização.
- Para a fresa (f) selecionada, selecione o porta-fresa adequado (24/25).
- Coloque agora o porta-fresa (24/25) no fuso da fresa (fig. 8).
- Volte a colocar a porca de fixação (6) (fig. 9).
- Introduza o encabadouro da fresa no porta-fresa (fig. 10).
- Mantenha o bloqueio do veio (5) premido e aperte a porca de fixação (6) manualmente (fig. 10).
- Nota! O bloqueio do veio não pode ser utilizado para apertar a chave de bocas (23)!
- Aperte a porca de fixação (6) com ambas as chaves de bocas (23).
- A fresa tem de ser introduzida, pelo menos, 20 mm no porta-fresa (24/25).
- Antes de colocar o aparelho em funcionamento verifique a fresa quanto à fixação e à concentricidade!

### 5.7 Ajuste dos batentes finais (fig. 12/pos. 13)

Os batentes finais (13) podem ser ajustados em altura, consoante as necessidades. Para tal, rode o parafuso no batente final (13) com uma chave hexagonal para a altura da barra de encosto desejada.

Aviso! Antes da colocação em funcionamento retire de novo as ferramentas de ajuste e de montagem.

## 6. Operação

- Não use fresas de baixa qualidade ou danificadas. Utilize apenas fresas com um diâmetro de encabadouro de 6 mm ou de 8 mm. Para além disso, as fresas têm de ser adequadas para as respetivas rotações com marcha em vazio.
- Fixe a peça a ser trabalhada, para que não possa ser projetada durante o trabalho. Utilize dispositivos de fixação.
- Nunca frese sobre peças de metal, parafusos, pregos, etc.

### 6.1 Interruptor para ligar/desligar (fig. 1/pos. 3)

**Por motivos de segurança, a tupa sem fio está equipada com um bloqueio de ligação.**

- Para ligar, prima o botão de destravamento/tecla de bloqueio (2). Para confirmar, a luz LED (29) acende-se.
- Agora, prima o interruptor para ligar/desligar (3) durante os próximos 10 segundos.
- Se o interruptor para ligar/desligar não for premido durante mais de 10 segundos, a luz LED (29) volta a apagar-se e o aparelho não pode ser ligado.
- Para desligar, prima o botão de destravamento/tecla de bloqueio (2) ou o interruptor para ligar/desligar (3).

### 6.2 Regulação das rotações (fig. 12/pos. 4)

As rotações adequadas dependem do material a trabalhar e do diâmetro da fresa. Selecione rotações entre as 10.000 e as 30.000 r.p.m. através do interruptor para regulação das rotações (4). Pode seleccionar 6 posições diferentes do interruptor.

#### As rotações nas diferentes posições do interruptor são as seguintes:

Posição do interruptor 1: aprox. 4000 r.p.m. (rotações mínimas)

Posição do interruptor 2: aprox. 6000 r.p.m.

Posição do interruptor 3: aprox. 8000 r.p.m.

Posição do interruptor 4: aprox. 9800 r.p.m.

Posição do interruptor 5: aprox. 10.500 r.p.m.

Posição do interruptor 6: aprox. 12.000 r.p.m. (rotações máximas)

#### Aumentar as rotações:

Desloque o regulador das rotações (4) no sentido „mais“.

#### Diminuir as rotações:

Desloque o regulador das rotações (4) no sentido „menos“.

### 6.3 Ajuste da profundidade de fresagem (fig. 12)

- Coloque a máquina sobre a peça a trabalhar.
- Solte a contraporca (11) e a alavanca tensora (19).
- Mova a máquina lentamente para baixo e prima o anel de ajuste da profundidade (12), até que a fresa toque na peça a trabalhar.
- Aperte a alavanca tensora (19).
- Coloque o dispositivo de ajuste preciso (8) na posição 0.
- Ajuste o batente final (13), de forma que o limitador de profundidade (14) se encontre sobre o batente final (13) mais baixo.
- Prima o anel de ajuste da profundidade (12)

para baixar o limitador de profundidade (14) até que este toque no batente final (13). A seguir, aperte a contraporca (11) e solte a alavanca tensora (19).

- Coloque o ponteiro (10) no ponto zero da escala (9).
- Solte a contraporca (11).
- Puxe o limitador de profundidade (14) para cima, até o ponteiro (10) indicar a profundidade de fresagem pretendida na escala (9). Volte a apertar a contraporca (11).
- Para testar o ajuste, efetue um corte de teste num pedaço de desperdício.
- Agora, pode ser efetuado uma ajuste preciso da profundidade de fresagem. Para o efeito, rode o dispositivo de ajuste preciso (8) para a medida pretendida.

#### Rodar o dispositivo de ajuste preciso (8)

**para a esquerda:** maior profundidade de fresagem

#### Rodar o dispositivo de ajuste preciso (8)

**para a direita:** menor profundidade de fresagem

Rodar o dispositivo de ajuste preciso (8) para um traço de divisão corresponde a uma alteração de 0,1 mm na profundidade de fresagem, rodá-lo totalmente corresponde a 1 mm.

### 6.4 Fresar

- Certifique-se de que nenhum objeto estranho se agarra à peça a trabalhar, para evitar danos na tupia.
- Agarre o aparelho por ambos os punhos (7).
- Coloque a tupia sem fio sobre a peça a trabalhar.
- Ajuste a profundidade de fresagem de acordo com o ponto 6.3.
- Selecione as rotações de acordo com o ponto 6.2 e ligue o aparelho (ver ponto 6.1)
- Teste os ajustes do aparelho em pedaços de desperdício.
- Deixe o aparelho atingir a velocidade máxima. Depois, baixe a fresa até à altura de trabalho e bloqueie o aparelho com a alavanca tensora (19).

**Direção de corte:** a fresa roda para a direita.

Deve fresar sempre no sentido inverso ao sentido de rotação da fresa, para evitar acidentes (fig. 13).

**Avanço:** é muito importante que trabalhe a peça com o avanço adequado. Antes de começar re-

almente a trabalhar a peça, recomendamos que efetue alguns cortes de teste num pedaço de desperdício do mesmo tipo. Deste modo, consegue descobrir muito facilmente a melhor velocidade de serviço.

#### **Avanço demasiado reduzido:**

A fresa pode aquecer demasiado. Se forem trabalhados materiais inflamáveis, como p. ex. madeira, a peça a trabalhar pode incendiar-se.

#### **Avanço demasiado elevado:**

A fresa pode danificar-se. Qualidade de fresagem: imperfeita e irregular. Deixe a fresa parar completamente antes de retirar a peça a trabalhar ou antes de pousar a tupia.

#### **6.5 Fresar de forma progressiva**

Deverá trabalhar por fases dependendo da dureza do material a trabalhar e da profundidade de fresagem.

- Ajuste os batentes finais de acordo com o ponto 5.7.
- Se pretender fresar em várias etapas, rode o batente final (13) de forma que o limitador de profundidade (14) se encontre sobre o batente final (13) mais elevado, depois do ajuste da profundidade de fresagem de acordo com o ponto 6.3.
- Frese com este ajuste. Depois de concluído o primeiro processo de fresagem, ajuste o batente final (13), de forma que o limitador de profundidade (14) se encontre sobre o batente final intermédio. Neste ajuste, efetue também um processo de fresagem.
- Ajuste agora o batente final mais baixo e termine a fresagem.

#### **6.6 Fresar círculos com a ponta de compasso (26)**

Para fresar círculos em redor de um ponto central, proceda da seguinte forma:

- Monte e ajuste a ponta de compasso (26) de acordo com o ponto 5.4.
- Coloque a ponta de compasso (26) no ponto central do círculo a ser fresado e pressione-a.
- Efetuar fresagens de acordo com o ponto 6.4.

#### **6.7 Fresar com a guia paralela (27)**

Para fresar ao longo da aresta exterior de uma peça retilínea, proceda da seguinte forma:

- Monte a guia paralela (27) de acordo com o ponto 5.3.
- Desloque a guia paralela (27) ao longo da aresta exterior da peça a trabalhar.

- Efetuar fresagens de acordo com o ponto 6.4.

#### **6.8 Fresagem livre**

A tupia sem fio também pode ser operada sem barras-guia. Pode efetuar trabalhos de fresagem criativos em modo de fresagem livre, como p. ex., inscrições.

- Para tal, utilize apenas um ajuste de fresagem com muito pouca profundidade!
- Ao trabalhar a peça, tenha em atenção o sentido de rotação da fresa (fig. 13).

#### **6.9 Fresagem para chanfrar e nivelar (fig. 14)**

- Podem utilizar-se também fresas especiais com anel de encosto para a chanfrar (a) e nivelar (b).
- Monte a fresa.
- Aproxime a máquina cuidadosamente da peça a trabalhar.
- Conduza o pino de guia ou os rolamentos de esferas (c) ao longo da peça a trabalhar pressionando ligeiramente.

#### **Aviso:**

**Dependendo do material, no caso de maiores profundidades de fresagem, trabalhe por fases. Em todos os trabalhos de fresagem, segure o aparelho com as duas mãos.**

#### **6.10 Carregar o pack de acumuladores de lítio (fig. 15-16)**

1. Retire o pack de acumuladores (k) do punho, pressionando, para o efeito, o botão de engate (l).
2. Verifique se a tensão de rede indicada na placa de características corresponde à tensão de rede existente. Ligue a ficha de alimentação do carregador (m) à tomada. Os LEDs vermelho e verde acendem-se simultaneamente durante aprox. 1 segundo.
3. Empurre o acumulador no carregador.

No ponto 10 (visor do carregador), encontra uma tabela com os significados da indicação LED no carregador.

Se não for possível carregar o acumulador, queira examinar:

- se a tensão da rede está disponível na tomada
- se há um contacto perfeito nos pontos de contacto do aparelho carregador.

Se ainda não for possível carregar o acumulador, solicitamos enviar

- o aparelho carregador
- e o acumulador

ao nosso serviço de assistência técnica.

**Para o envio correto, contacte o nosso serviço de assistência técnica ou o ponto de venda onde adquiriu o aparelho.**

**Ao enviar ou eliminar baterias ou o aparelho sem fio, certifique-se de que estes são embalados individualmente em sacos de plástico para evitar curto-circuitos e incêndios!**

Tendo em vista uma longa vida útil do pack de baterias, deve providenciar o seu recarregamento atempado. Isto é absolutamente necessário se verificar que a capacidade do aparelho está a diminuir. Nunca deixe o pack de baterias descarregar-se completamente. Esta situação poderia provocar uma avaria no pack de baterias!

#### **6.11 Indicação da capacidade do acumulador (fig. 17/pos. n)**

Prima o interruptor para obter a indicação da capacidade do acumulador (o). O indicador da capacidade do acumulador (n) indica-lhe o nível de carga do acumulador através de 3 LEDs.

##### **Acendem-se os 3 LEDs:**

O acumulador está completamente carregado.

##### **Acendem 2 ou 1 LEDs:**

O acumulador dispõe de carga residual suficiente.

##### **1 LED a piscar:**

O acumulador está vazio, carregue-o.

##### **Todos os LEDs a piscar:**

A temperatura da bateria não foi alcançada. Remova a bateria do aparelho e deixe-a um dia à temperatura ambiente. Se o erro voltar a ocorrer, a bateria sofreu uma descarga total e tem defeito. Remova a bateria do aparelho. Uma bateria com defeito nunca mais pode voltar a ser usada ou carregada.

## **7. Limpeza, manutenção e encomenda de peças sobressalentes**

### **Perigo!**

Retire a ficha da corrente antes de qualquer trabalho de limpeza.

#### **7.1 Limpeza**

- Mantenha os dispositivos de segurança, ranhuras de ventilação e a carcaça do motor o mais limpo possível. Esfregue o aparelho com um pano limpo ou sobre com ar comprimido a baixa pressão.
- Aconselhamos a limpar o aparelho directamente após cada utilização.
- Limpe regularmente o aparelho com um pano húmido e um pouco de sabão. Não utilize detergentes ou solventes; estes podem corroer as peças de plástico do aparelho. Certifique-se de que não entra água para o interior do aparelho. A entrada de água num aparelho elétrico aumenta o risco de choque elétrico.

#### **7.2 Manutenção**

No interior do aparelho não existem quaisquer peças que necessitem de manutenção.

#### **7.3 Encomenda de peças sobressalentes:**

Ao encomendar peças sobressalentes, devem-se fazer as seguintes indicações:

- Tipo da máquina
- Número de artigo da máquina
- Número de identificação da máquina
- Número da peça sobressalente necessária

Pode encontrar os preços e informações actuais em [www.Einhell-Service.com](http://www.Einhell-Service.com)

## **8. Eliminação e reciclagem**

O aparelho encontra-se dentro de uma embalagem para evitar danos de transporte. Esta embalagem é matéria-prima, podendo ser reutilizada ou reciclada. O aparelho e os respetivos acessórios são de diferentes materiais, como p. ex. o metal e o plástico. Não deite os aparelhos defeituosos para o lixo doméstico. Para uma eliminação ecologicamente correcta, o aparelho deve ser entregue num local de recolha adequado. Se não tiver conhecimento de nenhum local de recolha, informe-se junto da sua administração autárquica.

## 9. Armazenagem

Guarde o aparelho e os respectivos acessórios em local escuro, seco e sem risco de formação de gelo, fora do alcance das crianças. A temperatura ideal de armazenamento situa-se entre os 5 e os 30 °C. Guarde a ferramenta elétrica na embalagem original.

## 10. Visor do carregador

Estado do visor		Significado e medida a adotar
LED vermelho	LED verde	
Desligado	A piscar	<b>Operacionalidade</b> O carregador está ligado à rede e encontra-se operacional; o acumulador não está no carregador.
Ligado	Desligado	<b>Carregamento</b> O carregador carrega o acumulador no modo de carregamento rápido. Os tempos de carregamento correspondentes encontram-se diretamente no carregador. Nota! Os tempos de carregamento reais podem diferir dos tempos de carregamento indicados em função da carga de acumulador disponível.
Desligado	Ligado	<b>O acumulador está carregado e está operacional. (READY TO GO)</b> De seguida, é comutado para um carregamento parcial até estar totalmente carregado. Para tal, deixe o acumulador aprox. mais 15 min. no carregador. <b>Medida a adotar:</b> Remova o acumulador do carregador. Desligue o carregador da rede.
A piscar	Desligado	<b>Carregamento condicionado</b> O carregador encontra-se no modo de carregamento moderado. Aqui, por motivos de segurança, o acumulador é carregado mais lentamente, precisando de mais tempo até estar carregado. Tal pode dever-se às seguintes causas: - O acumulador passou muito tempo sem ser carregado. - A temperatura do acumulador não se encontra na faixa ideal. <b>Medida a adotar:</b> Aguarde até o carregamento estar concluído; o acumulador pode, no entanto, continuar a ser carregado.
A piscar	A piscar	<b>Falha</b> Já não é possível efetuar o carregamento. O acumulador tem um defeito. <b>Medida a adotar:</b> Um acumulador com defeito não deve voltar a ser carregado. Remova o acumulador do carregador.
Ligado	Ligado	<b>Temperatura anómala</b> O acumulador está demasiado quente (p. ex. radiação solar direta) ou demasiado frio (abaixo dos 0° C) <b>Medida a adotar:</b> Retire o acumulador e guarde-o 1 dia à temperatura ambiente (a aprox. 20° C).





Só para países da UE

Não deite as ferramentas elétricas para o lixo doméstico!

Segundo a directiva europeia 2012/19/CE relativa aos resíduos de equipamentos eléctricos e electrónicos e a respectiva transposição para o direito interno, as ferramentas elétricas usadas têm de ser recolhidas separadamente e entregues nos locais de recolha previstos para o efeito.

Alternativa de reciclagem relativa à solicitação de devolução:

O proprietário do aparelho eléctrico, no caso de não optar pela devolução, é obrigado a reciclar adequadamente o aparelho eléctrico. Para tal, o aparelho usado também pode ser entregue a um ponto de recolha que trate da eliminação de resíduos, respeitando a legislação nacional sobre resíduos e respectiva reciclagem. Não estão abrangidos os meios auxiliares e os acessórios sem componentes electrónicos, que acompanham os aparelhos usados.

Na eliminação, certifique-se de que a bateria e a lâmpada (p. ex. lâmpada incandescente) foram retiradas do aparelho.

A reprodução ou duplicação, mesmo que parcial, da documentação e dos anexos dos produtos carece da autorização expressa da Einhell Germany AG.

Reservado o direito a alterações técnicas

## Informações do serviço de assistência técnica

Estamos representados em todos os países mencionados no certificado de garantia por agentes autorizados competentes, cujos contactos poderá encontrar no certificado de garantia. Estes encontram-se ao seu dispor para todos os serviços de que necessita, tais como reparações, fornecimento de peças sobressalentes e peças desgastadas ou a aquisição de consumíveis.

Deve-se ter em atenção que, neste produto, as seguintes peças estão sujeitas a um desgaste natural ou decorrente da sua utilização, ou então são necessárias como consumíveis.

Categoria	Exemplo
Peças de desgaste*	Bateria
Consumíveis/peças consumíveis*	
Peças em falta	

\* não incluído obrigatoriamente no material a fornecer!

Em caso de deficiências ou erros, pedimos-lhe que comunique o problema através da página de Internet [www.Einhell-Service.com](http://www.Einhell-Service.com). Certifique-se de que faz uma descrição exacta do problema, respondendo sempre às seguintes questões:

- O aparelho já funcionou alguma vez ou possui o defeito desde o início?
- Antes do surgimento do defeito, apercebeu-se de algo estranho (sintoma antes do defeito)?
- Na sua opinião, que erro de funcionamento apresenta o aparelho (sintoma principal)?  
Descreva este erro de funcionamento.

## Certificado de garantia

Estimado(a) cliente,

os nossos produtos são submetidos a um rigoroso controlo de qualidade. Se, ainda assim, o aparelho não funcionar nas devidas condições, lamentamos esse facto e pedimos-lhe que se dirija ao nosso serviço de assistência técnica na morada indicada no presente certificado de garantia. Se preferir, também pode contactar-nos telefonicamente através do número de assistência técnica indicado. O exercício dos direitos de garantia está sujeito às seguintes condições:

1. As presentes condições de garantia dirigem-se exclusivamente aos consumidores, ou seja, pessoas naturais, que não desejam utilizar este produto quer no âmbito da sua actividade comercial quer de outra actividade independente. As presentes condições de garantia regem as prestações de garantia adicionais com que o fabricante abaixo designado se compromete, além dos termos legais de garantia, para com os compradores dos seus novos aparelhos e não afectam os seus direitos legais de garantia. O nosso serviço de garantia é prestado gratuitamente.
2. O serviço de garantia cobre exclusivamente as deficiências num novo aparelho adquirido do fabricante abaixo designado, e que sejam decorrentes de erros de material ou de fabrico comprovados, e está, por nossa opção, limitado à eliminação de tal falta no aparelho ou à substituição do mesmo. Chamamos a atenção para o facto de os nossos aparelhos não terem sido concebidos para uso comercial, artesanal ou profissional. Não haverá, por isso, lugar a um contrato de garantia no caso de o aparelho ter sido utilizado, dentro do período de garantia, em empresas do sector comercial, artesanal ou industrial ou actividades equiparáveis.
3. Excluídos pela nossa garantia estão:
  - Danos no aparelho resultantes da inobservância das instruções de montagem ou de uma instalação incorrecta, da inobservância do manual de instruções (como p. ex. a ligação a uma tensão de rede ou tipo de corrente errada) ou da inobservância das disposições de segurança ou da exposição do aparelho a condições ambientais anormais ou de uma conservação e manutenção insuficientes.
  - Danos no aparelho resultantes de utilizações abusivas ou indevidas (como p. ex. uma sobrecarga do aparelho ou utilização de ferramentas de trabalho ou acessórios não autorizados), a penetração de corpos estranhos no aparelho (como p. ex. areia, pedras ou pó, danos de transporte), o uso de força ou impactos externos (como p. ex. danos resultantes de quedas).
  - Danos no aparelho ou nas peças do aparelho associados a um desgaste decorrente do uso, um desgaste natural habitual ou de outro tipo.
4. O período de garantia é de 24 meses a contar da data de compra do aparelho. Os direitos de garantia devem ser reclamados dentro do período de garantia, no prazo de duas semanas após ter sido detectado o defeito. Está excluída a reclamação de direitos de garantia após o termo do período de garantia. A reparação ou a substituição do aparelho não implica o prolongamento do período de garantia nem dá origem à contagem de um novo período de garantia para o aparelho ou para eventuais peças sobressalentes montadas no mesmo. O mesmo se aplica no caso de a assistência técnica ter sido prestada no local.
5. Para activar a garantia, denuncie o aparelho defeituoso em: [www.Einhell-Service.com](http://www.Einhell-Service.com). Tenha à disposição o talão ou outro comprovativo de compra do aparelho novo. Os aparelhos enviados sem o respectivo comprovativo ou sem a placa de características, serão excluídos pelo serviço de garantia devido à falta de atribuição. Se o defeito do aparelho estiver abrangido pelo nosso serviço de garantia, ser-lhe-á imediatamente enviado um aparelho novo ou reparado.

Naturalmente, também teremos todo o gosto em efectuar reparações que não estão, ou deixaram de estar, abrangidas pelo serviço de garantia. Nesse caso, terá de suportar os custos da reparação. Para este efeito, deverá enviar o aparelho para a morada do nosso serviço de assistência técnica.

Para peças de desgaste, consumíveis e em falta, consulte as restrições desta garantia, de acordo com as informações do serviço de assistência técnica deste manual de instruções.

**Opasnost!**

Prilikom uporabe uređaja morate se pridržavati sigurnosnih propisa kako biste spriječili nastanak ozljeda i šteta. Zato pažljivo pročitajte ove upute za uporabu/sigurnosne napomene. Dobro ih sačuvajte tako da vam informacije u svako doba budu na raspolaganju. Ako biste ovaj uređaj trebali predati drugim osobama, molimo da im proslijedite i ove upute za uporabu. Ne preuzimamo jamstvo za štete nastale zbog nepridržavanja ovih uputa za uporabu i sigurnosnih napomena.

**Tumačenje korištenih simbola (vidi sliku 187)**

- Opasnost!** - pročitajte upute za uporabu kako bi se smanjio rizik od ozljeđivanja.
- Oprez! Nosite zaštitu za sluh.** Buka može utjecati na gubitak sluha.
- Oprez! Nosite masku za zaštitu od prašine.** Kod obrade drva i drugih materijala može doći do stvaranja prašine štetne po zdravlje. Azbestni materijali ne smiju se obrađivati!
- Oprez! Nosite zaštitne naočale.** Iskre koje nastaju za vrijeme rada, iverje, piljevina i prašina koji izlaze iz uređaja mogu izazvati gubitak vida.
- Akumulatore skladištite samo u suhim prostorijama s temperaturom okoline od +10 °C do +40 °C. Skladištite samo napunjene akumulatore (napunjene min. 40 %).

**1. Sigurnosne napomene**

Odgovarajuće sigurnosne napomene pronaći ćete u priloženoj bilježnici.

**Upozorenje!**

**Pročitajte sve sigurnosne napomene, upute, ilustracije i tehničke podatke koje ima ovaj elektroalat.** Nepridržavanje sljedećih uputa može imati za posljedicu električni udar, požar i/ili teške ozljede.

**Sačuvajte sve sigurnosne napomene i upute za ubuduće.**

**2. Opis uređaja i sadržaj isporuke****2.1 Opis uređaja (slika 1+2)**

- Baterijska glodalica
- Tipka za deblokiranje
- Sklopka za uključivanje/isključivanje
- Regulacija broja okretaja
- Blokada vretena
- Zatezna matica
- Ručka
- Fino namještanje
- Skala
- Prikaz
- Kontramatica
- Podešavanje dubine
- Krajnji graničnik
- Graničnik dubine
- Zaštitni poklopac
- Držač za paralelni graničnik
- Vijak za fiksiranje za držač paralelnog graničnika
- Vijak za fiksiranje za paralelni graničnik
- Stezna poluga
- Adapter za usisavanje
- Vijak za fiksiranje za usisni adapter
- Vijak za fiksiranje za glodalicu
- Viljuškasti ključ
- Stezna kliješta 6 mm
- Stezna kliješta 8 mm
- Kružni vrh
- Paralelni graničnik
- Umetak za utornu glodalicu
- LED svjetlo
- Skala

**2.2 Sadržaj isporuke**

Molimo vas da pomoću opisanog sadržaja isporuke provjerite cjelovitost artikla. Ako su neki dijelovi neispravni, nakon kupnje artikla obratite se našem servisnom centru ili prodajnom mjestu najkasnije u roku od 5 radnih dana uz predočenje važeće potvrde o kupnji. Molimo vas da u vezi s tim obratite pozornost na tablicu o jamstvu u informacijama o servisu na kraju uputa.

- Otvorite pakovinu i pažljivo izvadite uređaj.
- Uklonite ambalažu kao i dijelove za sigurnost pakiranja / za sigurnost tijekom transporta (ako postoje).
- Provjerite je li sadržaj isporuke cjelovit.
- Prekontrolirajte postoje li na uređaju i dijelovima pribora transportna oštećenja.
- Po mogućnosti sačuvajte pakovinu do isteka jamstvenog roka.

**Opasnost!**

**Uređaj i materijal pakovine nisu igračke za djecu! Djeca se ne smiju igrati plastičnim vrećicama, folijama i sitnim dijelovima! Postoji opasnost da ih progutaju i tako se uguše!**

- Baterijska glodalica
- Umetak za utornu glodalicu
- Usisni adapter
- Kružni vrh
- Zatezna čahura 6 + 8 mm
- Paralelni graničnik
- Viljuškasti ključ (2 x)
- Zaštitni poklopac
- Originalne upute za uporabu
- Sigurnosne napomene

**3. Namjenska uporaba**

Baterijska utorna glodalica posebno je prikladna za obradu drva i plastike, kao i za izrezivanje kvruga, glodanje utora, obradu udubljenja, kopiranje krivulja i slova, obrezivanje itd. Baterijska utorna glodalica ne smije se koristiti za obradu metala, kamena itd.

Uređaj se smije koristiti samo namjenski. Svaka drugačija uporaba nije namjenska. Za štete ili ozljede svih vrsta nastale zbog nenamjenskog korištenja odgovoran je korisnik/rukovatelj a nika-ko proizvođač.

Molimo da obratite pozornost na to da naši uređaji nisu pogodni za korištenje u komercijalne, obrtničke ili industrijske svrhe. Ne preuzimamo jamstvo ako se uređaj koristi u komercijalne i industrijske svrhe kao i u sličnim djelatnostima.

**4. Tehnički podaci**

Opskrba motora naponom: ..... 18 V  
 Broj okretaja u praznom hodu:  
 ..... 10.000 - 30.000 min<sup>-1</sup>  
 Visina podizanja: ..... 40 mm (dubina glodanja)  
 Stezna klijesta: ..... Ø 8 i Ø 6 mm  
 Za glodalicu oblika maks.: ..... 30 mm  
 Težina Baterijska utorna glodalica: ..... 2,4 kg

**Opasnost!****Buka i vibracije**

Vrijednosti buke i vibracija određene su prema normi EN 62841.

Razina zvučnog tlaka  $L_{pA}$  ..... 80,4 dB (A)  
 Nesigurnost  $K_{pA}$  ..... 3 dB  
 Intenzitet buke  $L_{WA}$  ..... 91,4 dB (A)  
 Nesigurnost  $K_{WA}$  ..... 3 dB

**Nosite zaštitu za sluh.**

Buka može utjecati na gubitak sluha.

Ukupne vrijednosti vibracija (vektorski zbroj triju pravaca) određene su prema normi EN 62841.

**Ručka**

Vrijednost emisije vibracija  $a_n = 1,983 \text{ m/s}^2$   
 Nesigurnost  $K = 1,5 \text{ m/s}^2$

Navedene ukupnevrijednosti vibracija i vrijednosti emisije buke izmjerene su prema normiranom postupku kontrole i mogu se koristiti u svrhu usporedbe jednog elektroalata s drugim.

Navedene ukupne vrijednosti vibracija i vrijednosti emisije buke također se mogu koristiti za privremenu procjenu opterećenja.

**Upozorenje:**

Ovisno o načinu korištenja elektroalata i osobito vrsti obrađivanog radnog komada, emisije vibracije i buke mogu se razlikovati od navedenih vrijednosti tijekom stvarnog korištenja elektroalata.

**Ograničite stvaranje buke i vibracija na minimum!**

- Koristite samo besprijekorne uređaje.
- Redovito čistite i održavajte uređaj.
- Svoj način rada prilagodite uređaju.
- Nemojte preopterećivati uređaj.
- Po potrebi predajte uređaj na kontrolu.
- Isključite uređaj kad ga ne koristite.

**Opres!****Ostali rizici**

**Čak i kad se ovi elektroalati koriste propisno, uvijek postoje neki drugi rizici. Sljedeće opasnosti mogu nastati vezi s izvedbom i konstrukcijom elektroalata:**

1. Oštećenja pluća ako se ne nosi prikladna maska za zaštitu od prašine.
2. Oštećenja sluha ako se ne nosi prikladna zaštita za sluh.
3. Zdravstveni problemi koji nastaju kao posl-

jedica vibracija na šaku-ruku u slučaju da se uređaj koristi tijekom dužeg vremena ili se nepropisno koristi i održava.

## 5. Prije puštanja u pogon

### Upozorenje!

**Uvijek izvucite bateriju prije nego što namjeravate provesti bilo kakva namještanja na uređaju.**

Prije puštanja u rad svi poklopci i sigurnosne naprave moraju biti pravilno montirani.

### 5.1 Montaža usisnih nastavaka (sl. 1.2/ pol. 20)

Oprez! Iz zdravstvenih razloga uporaba usisavača za prašinu je obavezna.

- Priključite baterijski uređaj s nastavcima za usisavanje (20) na usisavač ili uređaj za usisavanje prašine. Na taj način postići ćete optimalno usisavanje prašine s radnog komada. Prednosti: Čuvate uređaj kao i vlastito zdravlje. Osim toga Vaše radno mjesto ostaje čišće i sigurnije.
- Prašina koja nastaje tijekom rada može biti opasna. Molimo da se pri tome pridržavate poglavlja sigurnosne napomene.
- Korišten usisavač mora biti prikladan za materijal koji obrađujete. Koristite poseban usisavač ako rukujete materijalima koji su izrazito štetni za vaše zdravlje.

### Baterijska utorna glodalica (sl. 1.2/pol. 20)

- Zakvačite usisni adapter (20) na nastavak glodalice (a) s dvije sigurnosne kuke i pričvrstite vijkom za fiksiranje za usisni adapter (21).
- Usisni adapter (20) se može spojiti na usisne uređaje (usisavače) pomoću usisnog crijeva.
- Unutarnji promjer usisnog adaptera je 36 mm. Sada pričvrstite odgovarajuće usisno crijevo na usisni adapter.

### 5.2 Montaža zaštitnog poklopca (sl. 3/pol. 15)

Montirajte držač za zaštitni poklopac (15) kako je prikazano na slici 3.

Za uklanjanje zaštitnog poklopca (15) povucite ga prema naprijed.

### 5.3 Montaža paralelnog graničnika (sl. 4/ pol. 27)

- Gurnite držač za paralelni graničnik (16) u vodilice predviđene na nastavku glodalice (a)

kao što je prikazano na slici 1.1 i pričvrstite ga s dva vijka za fiksiranje za držač za paralelni graničnik (17).

- Otvorite vijak za fiksiranje za paralelni graničnik (18) na držaču paralelnog graničnika (16).
- Umetnite paralelni graničnik (27) u držač za paralelni graničnik (16) kao što je prikazano na slici 4 i ponovno zategnite vijak za fiksiranje za paralelni graničnik (18).
- Podesite paralelni graničnik (27) na željenu dimenziju i stegnite ga krilnim vijkom (c).

### 5.4 Montaža kružnog vrha (sl. 5/ pol. 26)

- S kružnim vrhom (26) možete glodati kružna područja.
- Kako biste to učinili, otpustite krilnu maticu (c) i uklonite prednji dio paralelnog graničnika (27).
- Pričvrstite kružni vrh (26) na paralelni graničnik (27) kao što je prikazano na slici.
- Montirajte sada paralelni graničnik (27) s kružnim vrhom (26) na utornu glodalicu. Montaža se provodi kao što je opisano u točki 5.3, ali se paralelni graničnik (27) postavlja zakrenut za 180° tako da kružni vrh (26) pokazuje prema dolje (slika 5).
- Postavite željeni polumjer između kružnog vrha (26) i glodalice.
- Postavite kružni vrh (26) u središte kruga koji želite glodati.

### 5.5 Montaža/demontaža baterijske glodalice (sl. 6)

#### Upozorenje! Izvucite bateriju.

- Za umetanje baterijske glodalice (1) u umetak utorne glodalice (28), otpustite vijak za fiksiranje glodalice (22), a zatim umetnite bateriju glodalice (1).
- Sada ponovno zategnite vijak za fiksiranje glodalice (22).

### 5.6 Montaža/demontaža alata za glodanje (sl. 7 - 11)

#### Upozorenje! Izvucite bateriju.

**Oprez! Nakon rada s utornom glodalicom alat za glodanje relativno dugo vrijeme je jako vruć!**

**Oprez! Glodalice su jako oštre. Kod rada s alatom za glodanje uvijek nosite zaštitne rukavice.**

- Za lakšu promjenu glodalice izvadite baterijsku glodalicu (1) iz dotičnog umetka kao što je opisano u 5.5.

- U baterijska utorna glodalica mogu se koristiti glodalice promjera trupa od 6 mm i 8 mm. Većina glodalica dostupna je u obje veličine.
- Možete između ostalog koristiti glodalice izrađena od sljedećih materijala:
  - - **HSS** - Pogodan za obradu mekog drveta
  - - **TCT** - Pogodno za obradu tvrdog drveta, iverice i plastike.
- Odaberite alat za glodanje prikladan za vašu primjenu.
- **Kod prve upotrebe glodalice:** Molimo uklonite plastičnu ambalažu s glava za glodanje.
- Očistite maticu, stezna kliješta i dršku glodalice prije umetanja.
- Otpustite steznu maticu (6) s dva otvorena viljuškasta ključa (23).
- Ako je potrebno, uklonite glodalicu koja se uklanja iz steznih kliješta (24/25).
- Odaberite alat za glodanje prikladan za vašu primjenu.
- Odaberite odgovarajuća stezna kliješta (24/25) za odabranu glodalicu (f).
- Sada umetnite stezna kliješta (24/25) u vreteno glodalice (sl. 8).
- Postavite ponovno steznu maticu (6) (sl. 9).
- Stavite dršku glodalice u stezna kliješta (sl. 10).
- Držite blokadu vretena (5) pritisnutom i zategnite steznu maticu (6) (sl. 10)
- Napomena! Blokada vretena se ne smije koristiti za zatezanje s viljuškasta ključem (23)!
- Zategnite steznu maticu (6) s oba viljuškasta ključa (23).
- Glodalica mora biti umetnuta najmanje 20 mm u stezna kliješta (24/25).
- Prije puštanja uređaja u pogon, provjerite je li alat za glodanje čvrsto postavljen i radi li ispravno!

### 5.7 Namještanje krajnjih graničnika (sl. 12/pol. 13)

Krajnji graničnici (13) mogu se po potrebi namjestiti po visini. Kako biste to učinili, okrenite vijak na krajnjem graničniku (13) s ključem za unutarnji šesterokutni vijak na željenu visinu graničnika. Upozorenje! Prije puštanja u pogon uklonite alate za namještanje i montažu.

## 6. Rukovanje

- Nemojte koristiti glodalice lošije kvalitete ili oštećene. Koristite samo alate za glodanje s promjerom drške od 6 mm ili 8 mm. Glodalice također moraju biti projektirane za odgovarajuću brzinu praznog hoda.
- Zaštitite radni komad koji se obrađuje tako da se ne može odbaciti za vrijeme rada. Koristite naprave za zatezanje.
- Nikada nemojte glodalicom obrađivati metalne dijelove, vijke, čavle itd.

### 6.1 Sklopka za uključivanje/isključivanje (sl. 1/pol. 3)

#### Iz sigurnosnih razloga baterijska utorna glodalica je opremljena s blokadom za uključivanje.

- Za uključivanje pritisnite sklopku za otključavanje/zaključavanje (2). Kao potvrda počinje svijetliti LED dioda (29).
- Pritisnite sada unutar sljedećih 10 sekundi sklopku za uključivanje/isključivanje (3).
- Ako se sklopka za uključivanje/isključivanje ne pritisne duže od 10 sekundi, isključuje se LED svjetlo (29) i uređaj se ne može uključiti.
- Za isključivanje pritisnite sada tipku za otključavanje/zaključavanje (2) ili sklopku za uključivanje/isključivanje (3)

### 6.2 Regulacija broja okretaja (sl. 12/pol. 4)

Prikladan broj okretaja ovisi o materijalu kojeg je potrebno obraditi i promjeru glodalice. Odaberite pomoću prekidača za regulaciju broja okretaja (4) broj okretaja u području od 10.000 do 30.000 min<sup>-1</sup>. Možete birati između 6 različitih položaja prekidača.

#### Brojevi okretaja u različitim položajima prekidača su:

- Položaj prekidača 1: cca 10.000 min<sup>-1</sup> (maksimalni broj okretaja)
- Položaj prekidača 2: cca 14.000 min<sup>-1</sup>
- Položaj prekidača 3: cca 19.000 min<sup>-1</sup>
- Položaj prekidača 4: cca 22.000 min<sup>-1</sup>
- Položaj prekidača 5: cca 25.000 min<sup>-1</sup>
- Položaj prekidača 6: cca 30.000 min<sup>-1</sup> (maksimalni broj okretaja)

#### Povećati broj okretaja:

Regulator broja okretaja (4) pomaknuti u plus smjeru.

**Smanjiti broj okretaja:**

Regulator broja okretaja (4) pomaknuti u minus smjeru.

**6.3 Namještanje dubine glodalice (sl. 12)**

- Postaviti stroj na radni komad.
- Otpustiti kontramaticu (11) i zateznu polugu (19).
- Stroj lagano pokrenuti prema dolje i pritisnuti namještanje dubine (12), dok glodalica ne dodiruje radni komad.
- Zategnuti zateznu polugu (19).
- Fino namještanje (8) postaviti na 0 u skladu s time.
- Postavite krajnji graničnik (13) tako da graničnik dubine (14) bude iznad najniže namještenog krajnjeg graničnika (13).
- Spustite graničnik dubine (14) pritiskom na postavku dubine (12) dok ne dotakne krajnji graničnik (13). Zatim zategnite kontramaticu (11) i olabavite steznu polugu (19).
- Postavite pokazivač (10) na nultu točku skale (9).
- Otpustite kontramaticu (11).
- Gurnite graničnik dubine (14) prema gore sve dok kazaljka (10) ne pokaže željenu dubinu glodanja na skali (9). Ponovno zategnite kontramaticu (11).
- Testirajte postavku tako što ćete provesti probno glodanje na komadu otpada.
- Dubina glodanja sada se može fino namjestiti. Kako biste to učinili, okrenite fino namještanje (8) na željenu dimenziju.

**Okretanje finog namještanja (8) u smjeru suprotnom od kazaljke na satu:** veća dubina glodanja

**Okretanje finog namještanja (8) u smjeru kazaljke na satu:** niža dubina glodanja  
Zakretanje finog namještanja (8) za jednu crtu odgovara promjeni dubine glodanja od 0,1 mm, puni okret odgovara 1 mm.

**6.4 Glodanje**

- Pazite da se strani predmeti ne zalijepe za radni komad kako biste izbjegli oštećenje glodalice.
- Držite uređaj za njegove obje ručke (7).
- Postavite baterijsku utornu glodalicu na radni komad.
- Namjestite dubinu glodanja prema točki 6.3.
- Odaberite broj okretaja prema točki 6.2 i uključite uređaj (vidi točku 6.1)
- Testirajte postavke uređaja pomoću komada

otpada.

- Dopustite uređaju da postigne punu brzinu. Tek tada spustite glodalicu na njezinu radnu visinu i blokirajte uređaj steznom polugom (19).

**Smjer glodanja:** Glodalica se okreće u smjeru kazaljke na satu. Glodanje se uvijek mora provoditi u smjeru kretanja, kako bi se izbjegle nesreće (sl. 13).

**Pomicanje:** Vrlo je važno obrađivati radni komad s pravim pomakom. Preporučujemo da prije obrade stvarnog radnog komada napravite nekoliko probnih glodanja skomadom otpatka iste vrste. Na taj način vrlo je lako saznati najbolju radnu brzinu.

**Prenisko pomicanje:**

Glodalica bi se mogla prejako zagrijati. Ako se obrađuje zapaljivi materijal kao što je drvo, radni komad bi se mogao zapaliti.

**Previsoko pomicanje:**

Glodalica bi se mogla oštetiti. Kvaliteta glodanja: Neobrađeno i neravno

Pustite da se glodalica potpuno prođe prije uklanjanja radnog komada ili prije odlaganja utorne glodalice.

**6.5 Postupno glodanje**

Ovisno o tvrdoći materijala koji se obrađuje i dubini glodanja, postupite u nekoliko stupnjeva.

- Namjestite krajnje graničnike prema točki 5.7.
- Ako se glodanje izvodi u nekoliko stupnjeva, okrenite krajnji graničnik (13) nakon namještanja dubine glodanja prema točki 6.3 tako da graničnik dubine (14) bude iznad najvišeg krajnjeg graničnika (13).
- Provedite glodanje u ovoj postavki. Nakon završetka prvog prolaza glodanja, postavite krajnji graničnik (13) tako da graničnik dubine (14) bude iznad srednjeg krajnjeg graničnika. Također provedite postupak glodanja u ovoj postavci.
- Sada postavite najniži krajnji graničnik i dovršite glodanje.

**6.6 Glodanje krugova s kružnim vrhom (26)**

Za glodanje krugova oko središnje točke postupite na sljedeći način:

- Kružni vrh (26) sukladno točki 5.4. montirati i namjestiti.
- Kružni vrh (26) postaviti na središnju točku kruga za glodanje i pritisnite.



- Izvedite glodanje prema točki 6.4.

### 6.7 Glodanje s paralelnim graničnikom (27)

Za glodanje uzduž pravocrtnog ruba radnog komada postupite na sljedeći način:

- Montirajte i namjestite paralelni graničnik (27) prema točki 5.3.
- Vodite paralelni graničnik (27) uzduž vanjskog ruba radnog komada.
- Izvedite glodanje prema točki 6.4.

### 6.8 Slobodno glodanje

Baterijska utorna glodalica također se može koristiti u potpunosti bez vodećih šipki. Sa slobodnim glodanjem možete raditi kreativne radove, kao što je stvaranje natpisa.

- Za to koristite samo vrlo ravnu postavku glodanja!
- Kod obrade radnog komada obratite pozornost na smjer okretanja glodalice (slika 13).

### 6.9 Glodanje oblika i kutno glodanje (sl. 14)

- Posebne glodalice s potisnim prstenom mogu se koristiti i za glodanje oblika (a) i kutno glodanje (b).
- Montirati glodalicu.
- Pažljivo vodite stroj prema radnom komadu.
- Vodeći zatik ili kuglični ležaj (c) vodite uz radni komad uz lagani pritisak.

#### Upozorenje:

**Ovisno o materijalu kod većih dubina glodanja postupite u više stupnjeva. Držite uređaj s obje ruke kod svih radova glodanja.**

### 6.10 Punjenje baterije (sl. 15-16)

1. Izvadite akumulator (k) iz ručke; pritom pritisnite razdjelnu tipku (l) prema dolje.
2. Usporedite odgovara li napon naveden na tipskoj pločici postojećem mrežnom naponu. Utaknite mrežni utikač uređaja za punjenje (m) u utičnicu. Zeleni LED počinje treperiti.
3. Umetnite akumulator (k) u uređaj za punjenje (m).

Pod točkom 10 (prikaz punjača) pronaći ćete tablicu sa značenjem LED prikaza na punjaču.

Ako punjenje baterije ne bi bilo moguće, provjerite

- ima li u utičnici napona
- jesu li kontakti na uređaju za punjenje besprijeckorni.

Ako punjenje akumulatora i dalje nije moguće, molimo Vas da

- punjač
  - i akumulator
- pošaljete našoj servisnoj službi.

**Za stručno slanje obratite se našoj službi za korisnike ili prodajnom mjestu gdje je uređaj kupljen.**

**Prilikom slanja ili zbrinjavanja akumulatora odnosno akumulatorskih uređaja u otpad pobrinite se da ih pojedinačno zapakirate u plastične vrećice kako biste izbjegli kratki spoj i požar!**

U interesu dugog vijeka trajanja akumulatora pobrinite se za njegovo pravovremeno ponovno punjenje. To je u svakom slučaju potrebno ako utvrdite da se smanjila snaga uređaja. Nemojte potpuno isprazniti akumulator. To će dovesti do njegovog kvara!

### 6.11 Prikaz kapaciteta akumulatora (sl. 17/poz. n)

Pritisnite prekidač za prikaz kapaciteta akumulatora (o). Prikaz (n) signalizira vam stanje napunjenosti baterije pomoću 3 LED svjetla.

#### Svijetle sve 3 LE-diode:

Akumulator je potpuno napunjen.

#### Svijetle 2 ili 1 LE-dioda:

Akumulator je dovoljno napunjen.

#### 1 LE-dioda treperi:

Akumulator je prazan, napunite ga.

#### Trepere sve LED diode:

Preniska temperatura akumulatora. Uklonite akumulator iz uređaja i držite ga jedan dan na sobnoj temperaturi. Ako se greška i dalje pojavljuje, akumulator je potpuno prazan i neispravan. Uklonite akumulator iz uređaja. Neispravan akumulator više ne smijete koristiti odnosno puniti.

## 7. Čišćenje, održavanje i naručivanje rezervnih dijelova

### Opasnost!

Prije svih radova čišćenja izvucite mrežni utikač.

#### 7.1 Čišćenje

- Zaštitne naprave, prolaze za zrak i kućište motora treba uvijek očistiti od prašine i

nečistoća. Istrljajte uređaj čistom krpom ili ga ispušite komprimiranim zrakom pod niskim tlakom.

- Preporučujemo da očistite uređaj odmah nakon svake uporabe.
- Redovito čistite uređaj mokrom krpom i s malo kalijevog sapuna. Ne koristite otapala ili sredstva za čišćenje; ona bi mogli oštetiti plastične dijelove uređaja. Pripazite na to da u unutrašnjost uređaja ne dospije voda. Prodiranje vode u električni uređaj povećava rizik od električnog udara.

### 7.2 Održavanje

U unutrašnjosti uređaja nema dijelova koje bi trebalo održavati.

### 7.3 Naručivanje rezervnih dijelova:

Kod naručivanja rezervnih dijelova trebali biste navesti sljedeće podatke:

- Tip uređaja
- Kataloški broj uređaja
- Identifikacijski broj uređaja
- Broj potrebnog rezervnog dijela

Aktualne cijene nalaze se na web stranici [www.Einhell-Service.com](http://www.Einhell-Service.com)

## 8. Zbrinjavanje u otpad i recikliranje

Uređaj je zapakiran kako bi se tijekom transporta spriječila oštećenja. Ova ambalaža je sirovina i može se ponovno upotrijebiti ili predati na reciklažu. Uređaj i njegov pribor sastavljeni su od raznih materijala, kao npr. metala i plastike. Elektrouređaji se ne smiju bacati u obično kućno smeće. Uređaj bi, u svrhu stručnog zbrinjavanja, trebalo predati odgovarajućem sakupljalištu takvog otpada. Ako ne znate gdje se takvo sakupljalište nalazi, raspitajte se u svojoj općinskoj upravi.

## 9. Skladištenje

Uređaj i njegov pribor spremite na tamno i suho mjesto zaštićeno od smrzavanja, kojem djeca nemaju pristup. Optimalna temperatura skladištenja je između 5 i 30 °C. Elektroalat čuvajte u originalnoj pakovini.

## 10. Pokazivač punjača

Stanje prikaza		Značenje i postupak
Crveno LED svjetlo	Zeleno LED svjetlo	
Isključeno	Treperi	<b>Spremnost za rad</b> Punjač je priključen na mrežu i spreman za rad, akumulator nije u punjaču
Uključeno	Isključeno	<b>Punjenje</b> Punjač puni akumulator u režimu brzog punjenja. Odgovarajuće vrijeme punjenja pronaći ćete na punjaču. Napomena! Stvarna vremena punjenja mogu se razlikovati od prikazanih ovisno o akumulatoru koji se puni.
Isključeno	Uključeno	<b>Akumulator je napunjen i spreman za uporabu. (READY TO GO)</b> Zatim se prebacuje na zaštitno punjenje tako dugo dok se ne napuni u cijelosti. Pritom ostavite akumulator u punjaču otprilike 15 minuta dulje. <b>Postupak:</b> Izvadite akumulator iz punjača. Isključite punjač iz mreže.
Treperi	Isključeno	<b>Prilagođeno punjenje</b> Punjač se nalazi u modusu zaštitnog punjenja. Pritom se akumulator iz sigurnosnih razloga puni sporije, što traje dulje vrijeme. Uzroci mogu biti sljedeći: - Akumulator se nije punio jako dugo vremena. - Temperatura akumulatora ne nalazi se u idealnom području. <b>Postupak:</b> Pričekajte da se završi postupak punjenja, akumulator se unatoč tomu može dalje puniti.
Treperi	Treperi	<b>Greška</b> Punjenje nije više moguće. Akumulator je neispravan. <b>Postupak:</b> Neispravn akumulator više se ne smije puniti. Izvadite akumulator iz punjača.
Uključeno	Uključeno	<b>Temperaturna smetnja</b> Akumulator je previše vruć (npr. izravno sunčevo zračenje) ili prehladan (ispod 0 °C). <b>Postupak:</b> Izvadite akumulator i čuvajte ga 1 dan na sobnoj temperaturi (oko 20 °C).



Samo za zemlje članice EU

Elektroalate nemojte bacati u kućno smeće!

Prema europskoj odredbi 2012/19/EG o starim električnim i elektroničkim uređajima i njenim prijenosom u nacionalno pravo, istrošeni električni alati trebaju se posebno sakupljati i na ekološki način zbrinuti na mjestu za reciklažu.

Alternativa s recikliranjem nasuprot zahtjevu za povrat:

Vlasnik električnog uređaja alternativno je obvezan da umjesto povrata uređaja u slučaju odricanja vlasništva sudjeluje u stručnom zbrinjavanju uređaja. Stari uređaj može se u tu svrhu predati i mjestu za preuzimanje takvih uređaja koje provodi uklanjanje u smislu državnih zakona o otpadu i recikliranju. Zakonom nisu obuhvaćeni dijelovi pribora ugrađeni u stare uređaje i pomoćni materijali bez električnih elemenata.

Kod zbrinjavanja pazite da su baterije i rasvjetna sredstva (npr. žarulje) uklonjene iz uređaja.

Kopiranje ili umnožavanje dokumentacije i popratnih materijala o proizvodu, čak i djelomično, dopušteno je samo uz izričito dopuštenje tvrtke Einhell Germany AG.

Zadržavamo pravo na tehničke izmjene

## Informacije o servisu

U svim zemljama koje su navedene na našem jamstvenom listu, imamo kompetentne servisne partnere čije kontakte možete naći u jamstvenom listu. Oni su Vam na raspolaganju za sve slučajeve servisa kao što je popravak, briga oko rezervnih i potrošnih dijelova ili kupnja potrošnih materijala.

Treba imati na umu da kod ovog proizvoda sljedeći dijelovi podliježu trošenju uslijed korištenja ili prirodnom trošenju odnosno potrebni su kao potrošni materijal.

Kategorija	Primjer
Potrošni dijelovi*	Akumulator
Potrošni materijal/ potrošni dijelovi*	
Neispravni dijelovi	

\* nije obavezno u sadržaju isporuke!

U slučaju nedostataka ili grešaka molimo Vas da to prijavite na internetskoj stranici [www.Einhell-Service.com](http://www.Einhell-Service.com). Obratite pozornost na točan opis greške i u svakom slučaju odgovorite na sljedeća pitanja:

- Je li uređaj već jednom radio ispravno ili je otpočetak neispravan?
- Jeste li uočili nešto prije pojave kvara (simptom prije kvara)?
- U čemu je, po vašem mišljenju, kvar u funkcioniranju uređaja (glavni simptom)?  
Opišite taj kvar.

## Jamstveni list

Poštovani kupče, naši proizvodi podliježu strogoj kontroli kvalitete. Ako ovaj uređaj ipak ne bi besprijekorno funkcionirao, jako nam je žao i molimo Vas da se obratite našoj servisnoj službi na adresu navedenu na ovom jamstvenom listu. Također ćemo Vam sa zadovoljstvom pomoći putem telefona na navedenom broju servisa. Za zahtijevanje jamstva vrijedi slijedeće:

1. Ovi jamstveni uvjeti isključivo se odnose na potrošače, tj. fizičke osobe koje ovaj proizvod ne žele koristiti ni u okviru gospodarske djelatnosti, niti u drugim samostalnim djelatnostima. Ovi jamstveni uvjeti reguliraju dodatne jamstvene usluge koje dolje navedeni proizvođač jamči zajedno sa zakonskim jamstvom kupcima svojih novih uređaja. Ovo jamstvo ne utječe na Vaše zakonske jamstvene zahtjeve. Naša jamstvena usluga za Vas je besplatna.
2. Jamstvena usluga isključivo se odnosi na nedostatke novog uređaja dolje navedenog proizvođača koji ste kupili, koji su posljedica grešaka na materijalu ili tvorničke greške, a po našem izboru usluga je ograničena na uklanjanje takvih nedostataka na uređaju ili zamjenu uređaja. Molimo Vas da obratite pozornost na to da naši uređaji nisu pogodni za korištenje u komercijalne, obrtničke ili profesionalne svrhe. Stoga se ugovor o jamstvu neće realizirati ako je uređaj u razdoblju jamstva korišten u komercijalne, obrtničke ili industrijske svrhe, ili je bio izložen identičnom opterećenju.
3. Naše jamstvo isključuje:
  - Štete na uređaju koje nastanu zbog nepridržavanja uputa za montažu ili zbog nestručne instalacije, nepridržavanja uputa za uporabu (kao npr. zbog priključka na pogrešni mrežni napon ili vrstu struje) ili nepridržavanja odredbi za održavanje i sigurnosnih odredbi, ili zbog izlaganja uređaja ne-normalnim uvjetima okoline, ili zbog nedostatka njege i održavanja.
  - Štete na uređaju koje nastanu zbog zlouporabe ili nestručne primjene (kao npr. preopterećenje uređaja ili korištenje nedopuštenih namjenskih alata ili pribora), zbog prodiranja stranih tijela u uređaj (kao npr. pijesak, kamenje ili prašina, transportna oštećenja), zbog primjene sile ili vanjskih djelovanja (npr. oštećenja zbog pada).
  - Štete na uređaju ili dijelovima uređaja čiji je uzrok prirodno trošenje uporabom, uobičajeno ili ostalo trošenje.
4. Jamstveni rok iznosi 24 mjeseca a počinje s danom kupnje uređaja. Jamstveni zahtjevi podnose se prije isteka jamstvenog roka u roku od dva tjedna nakon što utvrdite kvar. Podnošenje zahtjeva nakon isteka jamstvenog roka ne prihvaća se. Popravak ili zamjena uređaja neće rezultirati produljenjem jamstvenog roka, niti zbog ove usluge za uređaj ili eventualno ugrađene rezervne dijelove stupa na snagu novi jamstveni rok. To vrijedi također kod korištenja usluge na licu mjesta.
5. Za zahtijevanje jamstva neispravan uređaj treba prijaviti na: [www.Einhell-Service.com](http://www.Einhell-Service.com). Molimo vas da imate u pripravnosti račun ili neki drugi dokaz o tome da ste kupili novi uređaj. Uređaji kojima neće biti priložen odgovarajući dokaz ili će biti poslani bez tipske pločice, isključeni su iz realizacije jamstva na temelju nedostatka mogućnosti uvrštenja. Ako naša jamstvena usluga obuhvaća kvar na uređaju, odmah ćemo vam vratiti popravljani ili novi uređaj.

Podrazumijeva se da uz naknadu troškova također popravljamo kvarove koje jamstvo ne ili više ne obuhvaća. Molimo Vas da u tom slučaju uređaj pošaljete na adresu našeg servisa.

Upozoravamo na ograničenja ovog jamstva za potrošne, istrošene i neispravne dijelove u skladu s informacijama o servisu u ovim uputama za uporabu.

**Opasnost!**

Kod korišćenja uređaja morate se pridržavati bezbednosnih propisa kako biste sprečili povrede i štete. Zbog toga pažljivo pročitajte ova uputstva za upotrebu/bezbednosne napomene. Dobro ih sačuvajte tako da Vam informacije u svako doba budu na raspolaganju. Ako biste ovaj uređaj trebali predati drugim licima, molimo Vas da im prosledite i ova uputstva za upotrebu. Ne preuzimamo garanciju za štete koje bi nastale zbog nepridržavanja ovih uputstava za upotrebu i bezbednosnih napomena.

**Tumačenje korišćenih simbola (vidi sliku 18)**

- Opasnost!** - pročitajte uputstva za upotrebu kako bi se smanjio rizik od povreda.
- Oprez! Nosite zaštitu za sluh.** Buka može da utiče na gubitak sluha.
- Oprez! Nosite zaštitnu masku protiv prašine.** Prilikom obrade drveta i drugih materijala nastaje prašina opasna po zdravlje. Azbestni materijali ne smeju se obrađivati!
- Oprez! Nosite zaštitne naočari.** Tokom rada dolazi do iskrenja ili iz uređaja izlazi iver, strugotina i prašina koji mogu uticati na gubitak vida.
- Akumulatore čuvajte samo u suvim prostorijama s temperaturom okoline od +10 °C do +40 °C. Spremite samo napunjene akumulatore (min. 40 %).

**1. Sigurnosna uputstva**

Odgovarajuća sigurnosna uputstva pronaći ćete u priloženoj knjižici.

**Upozorenje!**

**Pročitajte sve bezbednosne napomene, upute, ilustracije i tehničke podatke koje ima ovaj električni alat.** U slučaju nepridržavanja sledećih uputstava može doći do električnog udara, požara i/ili teških povreda.

**Sačuvajte sve bezbednosne napomene i uputstva za ubuduće.**

**2. Opis uređaja i sadržaj isporuke****2.1 Opis uređaja (sl. 1+2)**

- Akumulatorska glodalica
- Taster za deblokadu
- Prekidač za uključivanje/isključivanje
- Regulacija broja obrtaja
- Fiksiranje vretena
- Stezna navrtka
- Drške
- Fino podešavanje
- Skala
- Prikaz
- Kontranavrtka
- Prsten za podešavanje dubine
- Krajnji graničnik
- Graničnik dubine
- Zaštitni poklopac
- Držač za paralelni graničnik
- Zavrtnji za fiksiranje držača za paralelni graničnik
- Zavrtnj za fiksiranje paralelnog graničnika
- Poluga za stezanje
- Adapter za usisavanje
- Zavrtnj za fiksiranje adaptera za usisavanje
- Zavrtnj za fiksiranje glodalice
- Viljuškasti ključ
- Stezna čeljust 6mm
- Stezna čeljust 8mm
- Vrh šestara za glodalicu
- Paralelni graničnik
- Umetak za glodalicu za drvo
- LED svetlo
- Skala

**2.2 Sadržaj isporuke**

Molimo Vas da pomoću opisanog sadržaja isporuke proverite potpunost artikala. U slučaju neispravnih delova, nakon kupovine artikla obratite se našem servisnom centru, ili prodajnom mestu na kom ste kupili proizvod u roku od 5 radnih dana, s time da predočite i važeću potvrdu o kupovini. Molimo vas da u vezi sa tim obratite pažnju na tabelu o garanciji u informacijama o servisu na kraju uputstava.

- Otvorite pakovanje i pažljivo izvadite uređaj.
- Uklonite materijal za pakovanje kao i delove za bezbednost pakovanja / bezbednost tokom transporta (ako postoje).
- Proverite da li je sadržaj isporuke potpun.
- Prekontrolišite da li na uređaju i delovima pribora ima transrotnih oštećenja.
- Po mogućnosti sačuvajte pakovanje do isteka garantnog roka.

**Opasnost!**

**Uređaj i materijal za pakovanje nisu dečje igračke! Deca ne smeju da se igraju plastičnim kesama, folijama i sitnim delovima! Postoji opasnost da ih progutaju i tako se uguše!**

- Akumulatorska glodalica
- Umetak za glodalicu za drvo
- Adapter za usisavanje
- Vrh šestara za glodalicu
- Stezna čaura 6+8mm
- Paralelni graničnik
- Viljuškasti ključ (2x)
- Zaštitni poklopac
- Originalna uputstva za upotrebu
- Bezbednosne napomene

**3. Namensko korišćenje**

Akumulatorska ručna glodalica za drvo je posebno pogodna za obradu drveta i plastike, kao i za isecanje čvorova u drvetu, glodanje žlebova, obradu udubljenja, kopiranje krivih i slova, sečenje itd. Akumulatorska ručna glodalica za drvo/ glodalica za ivice se ne sme koristiti za mašinsku obradu metala, kamena itd.

Uređaj sme da se koristi samo za namenu za koju je predviđen. Svaka drugačija upotreba nije namenska. Za štete ili povrede svih vrsta koje iz toga proizađu, odgovoran je korisnik/rukovaoc, a nikako proizvođač.

Molimo da obratite pažnju na to da naši uređaji nisu podesni za korišćenje u komercijalne, zanatske ili industrijske svrhe. Ne preuzimamo garanciju ako se uređaj koristi u komercijalne i industrijske svrhe kao i sličnim delatnostima.

**4. Tehnički podaci**

Napon napajanja motora: ..... 18 V  
 Broj obrtaja u praznom hodu: .....  
 ..... 10.000 - 30.000 min<sup>-1</sup>  
 Visina hoda: ..... 40 mm (dubina glodanja)  
 Stezna čeljust: ..... Ø 8 i Ø 6 mm  
 Za formatno glodalo maks.: ..... 30 mm  
 Težina Glodalica za drvo: ..... 2,4 kg

**Opasnost!****Buka i vibracije**

Vrednosti buke i vibracija utvrđene su u skladu s normom EN 62841.

Nivo zvučnog pritiska  $L_{pA}$  ..... 80,4 dB(A)  
 Nesigurnost  $K_{pA}$  ..... 3 dB  
 Intenzitet buke  $L_{WA}$  ..... 91,4 dB(A)  
 Nesigurnost  $K_{WA}$  ..... 3 dB

**Nosite zaštitu za sluh.**

Buka može da utiče na gubitak sluha.

Ukupne vrednosti vibracija (vektorska suma triju pravaca) utvrđene su u skladu s normom EN 62841.

**Ručka**

Vrednost emisije vibracija  $a_h = 1,983 \text{ m/s}^2$   
 Nesigurnost  $K = 1,5 \text{ m/s}^2$

Navedene ukupne vrednosti vibracija i navedene vrednosti emisije buke su izmerene prema normiranom postupku kontrole i mogu da se koriste u svrhu poređivanja jednog elektroalata sa drugim.

Navedene ukupne vrednosti vibracija i navedene vrednosti emisije buke mogu takođe da se koriste za privremenu procenu opterećenja.

**Upozorenje:**

Zavisno od načina korišćenja elektroalata, a naročito od vrste radnog predmeta, emisije vibracije i buke mogu da se razlikuju od navedenih vrednosti tokom stvarnog korišćenja elektroalata.

**Ograničite stvaranje buke i vibracija na minimum!**

- Koristite samo besprekorne uređaje.
- Redovno održavajte i čistite uređaj.
- Prilagodite svoj način rada uređaju.
- Ne preopterećujte uređaj.
- Prema potrebi pošaljite uređaj na kontrolu.
- Ako uređaj ne upotrebljavate, onda ga isključite.

**Oprez!****Ostali rizici**

**Čak i kada se ovi električni alati koriste propisno, uvek postoje i neki drugi rizici. Sledeće opasnosti mogu nastati u vezi s izvedbom i konstrukcijom električnog alata:**

1. Oštećenja pluća, ako se ne nosi odgovarajuća maska za zaštitu od prašine.



2. Oštećenja sluha, ako se ne nosi odgovarajuća zaštita za sluh.
3. Zdravstvene poteškoće koje nastanu kao posledica vibracija na šaku-ruku, ako se uređaj koristi tokom dužeg vremena ili se nepropisno koristi i održava.

## 5. Pre puštanja u pogon

### Upozorenje!

**Pre nego što počnete da podešavate uređaj, uvek izvadite akumulator.**

**Pre puštanja u rad morate da montirate sve poklopce i sigurnosne naprave.**

### 5.1 Montaža nastavka za usisavanje (sl. 1.2/poz. 20)

**Oprez! Iz zdravstvenih razloga neophodno je korišćenje usisivača za prašinu.**

- Povežite svoj akumulatorski uređaj pomoću nastavaka za usisavanje (20) na usisivač ili uređaj za izvlačenje prašine. Na taj način ćete postići optimalno usisavanje prašine s radnog predmeta. Prednosti: Čuvate uređaj i sopstveno zdravlje. Sem toga, vaše radno mesto ostaje čisto i bezbedno.
- Prašina koja nastaje tokom rada može biti opasna. Molimo da se pri tome pridržavate odeljka Bezbednosne napomene.
- Korišćen usisivač mora biti podesan za materijal koji obrađujete. Koristite specijalni usisivač ako rukujete materijalima koji su izuzetno štetni po vaše zdravlje.

### Glodalica za drvo (sl. 1.2/poz. 20)

- Zakačite adapter za usisavanje (20) na papučicu glodalice (a) sa dve sigurnosne kuke i pričvrstite zavrtnjem za fiksiranje adaptera za usisavanje (21).
- Adapter za usisavanje (20) se može povezati na usisne uređaje (usisivače) pomoću usisnog creva.
- Unutrašnji prečnik adaptera za usisavanje je 36 mm. Sada pričvrstite odgovarajuće usisno crevo na adapter za usisavanje.

### 5.2 Montaža zaštitnog poklopca (sl. 3/poz. 15)

Montirajte zaštitni poklopac (15) kao što je prikazano na slici 3.

Da biste uklonili zaštitni poklopac (15), povucite ga prema napred.

### 5.3 Montaža paralelnog graničnika (sl. 4/poz. 27)

- Držač za paralelni graničnik (16) gurnite u vodice predviđene na papučici glodalice (a) kao što je prikazano na slici 1.1 i pričvrstite ga sa dva zavrtnja za fiksiranje držača paralelnog graničnika (17).
- Odvrnite zavrtnj za fiksiranje paralelnog graničnika (18) na držaču za paralelni graničnik (16).
- Umetnite paralelni graničnik (27) u držač za paralelni graničnik (16) kao što je prikazano na slici 4 i ponovo zategnite zavrtnj za fiksiranje paralelnog graničnika (18).
- Podesite paralelni graničnik (27) na željenu dimenziju i stegnite leptir-zavrtnjem (c).

### 5.4 Montaža vrha šestara za glodalicu (sl. 5/poz. 26)

- Kružne površine možete glodati pomoću vrha šestara za glodalicu (26).
- Da biste to uradili, olabavite leptir-navrtku (c) i uklonite prednji deo paralelnog graničnika (27).
- Učvrstite vrh šestara za glodalicu (26) na paralelni graničnik (27) kao što je prikazano na slici.
- Montirajte sada paralelni graničnik (27) sa vrhom šestara za glodalicu (26) na ručnu glodalicu za drvo. Montaža se vrši kao što je opisano u tački 5.3, ali se paralelni graničnik (27) postavlja zaokrenut za 180° tako da vrh šestara za glodalicu (26) bude okrenut nadole (sl. 5).
- Podesite željeni radijus između vrha šestara za glodalicu (26) i glodala.
- Postavite vrh šestara za glodalicu (26) u centar kruga koji želite da obradite glodanjem.

### 5.5 Montaža/demontaža akumulatorske glodalice (sl. 6)

**Upozorenje! Izvadite akumulator.**

- Da biste akumulatorsku glodalicu (1) umetnuli u umetku za glodalicu za drvo (28), otpustite zavrtnj za fiksiranje glodalice (22) i umetnite akumulatorsku glodalicu (1).
- Sada ponovo zategnite zavrtnj za fiksiranje glodalice (22).

### 5.6 Montaža/demontaža alata za glodanje (sl. 7-11)

**Upozorenje! Izvadite akumulator.**

**Oprez! Nakon rada sa glodalicom, alat za glodanje će relativno dugo ostati veoma vruć!**

**Oprez! Glodala su veoma oštra. Pri radu sa**

### alatima za glodanje uvek nosite zaštitne rukavice.

- Da biste olakšali zamenu glodala, uklonite akumulatorsku glodalicu (1) iz odgovarajućeg umetka kao što je opisano u 5.5.
- U akumulatorska ručna glodalica za drvo mogu se koristiti glodala sa prečnikom osovine od 6 mm i 8 mm. Većina glodalica je dostupna u obe veličine.
- Između ostalog, možete da koristite glodala izrađena od sledećih materijala:
- - **HSS** - Pogodno za obradu mekih drva
- - **TCT** - Pogodno za obradu tvrdog drveta, iverice i plastike.
- Izaberite alat za glodanje pogodan za vašu primenu.
- **Pri prvom korišćenju glodala:** Uklonite plastičnu ambalažu sa glava za glodanje.
- Očistite navrtku, steznu čeljust i osovinu glodala pre umetanja.
- Otpustite steznu navrtku (6) pomoću dva viljuškasta ključa (23).
- Ako je potrebno, uklonite odvojivo glodalo iz stezne čeljusti (24/25)
- Izaberite alat za glodanje pogodan za vašu primenu.
- Izaberite odgovarajuću steznu čeljust (24/25) za izabrano glodalo (f).
- Sada umetnite steznu čeljust (24/25) u vreteno za glodanje (sl. 8).
- Ponovo postavite steznu navrtku (6) (sl. 9).
- Uvedite osovinu glodala u steznu čeljust (sl. 10).
- Držite fiksiranje vretena (5) pritisnutim i rukom zategnite steznu navrtku (6) (sl. 10).
- Napomena! Blokada vretena se ne sme koristiti za zatezanje sa viljuškastim ključem (23)!
- Zategnite steznu navrtku (6) pomoću dva viljuškasta ključa (23).
- Glodalo mora biti umetnuto najmanje 20 mm u steznu čeljust (24/25).
- Pre puštanja uređaja u rad proverite pričvršćenost i centriranost nastavaka!

### 5.7 Podešavanje krajnjih graničnika (sl. 12/poz. 13)

Krajnji graničnici (13) se po potrebi mogu podešavati po visini. Da biste to uradili, okrenite zavrtnj na krajnjem graničniku (13) pomoću imbus ključa na željenu visinu graničnika. Upozorenje! Pre puštanja u rad ponovo uklonite alate za podešavanje i montažu.

## 6. Rukovanje

- Nemojte koristiti glodala lošijeg kvaliteta ili oštećena glodala. Koristite samo alate za glodanje sa prečnikom drške od 6 mm ili 8 mm. Glodala takođe moraju biti projektovana za odgovarajući broj obrtaja u praznom hodu.
- Osigurajte radni predmet koji obrađujete tako da se ne može odbaciti dok radite. Koristite mehanizme za stezanje.
- Nikada ne obrađujte glodalicom metalne delove, zavrtnje, eksere itd.

### 6.1 Prekidač za uključivanje/isključivanje (sl. 1/poz. 3)

#### Iz bezbednosnih razloga, akumulatorska ručna glodalica za drvo je opremljena blokadom uključivanja.

- Da biste uključili uređaj, pritisnite taster za otključavanje/zaključavanje (2). Kao potvrda će se upaliti LED lampica (29).
- U narednih 10 sekundi pritisnite prekidač za uključivanje/isključivanje (3).
- Ako se prekidač za uključivanje/isključivanje ne pritisne duže od 10 sekundi, LED lampica (29) se ponovo gasi i uređaj se ne može uključiti
- Da biste ga isključili, pritisnite taster za otključavanje/zaključavanje (2) ili prekidač za uključivanje/isključivanje (3)

### 6.2 Regulacija broja obrtaja (sl. 12 / poz. 4)

Odgovarajući broj obrtaja zavisi od materijala koji se obrađuje i prečnika glodala. Prekidač za regulaciju broja obrtaja (4) koristite za biranje broja obrtaja u opsegu od 10.000 do 30.000 o/min. Možete birati između 6 različitih položaja prekidača.

#### Brojevi obrtaja u različitim položajima prekidača su sledeći:

Položaj prekidača 1: oko 10.000 min<sup>-1</sup> (minimalni broj obrtaja)  
 Položaj prekidača 2: oko 14.000 min<sup>-1</sup>  
 Položaj prekidača 3: oko 19.000 min<sup>-1</sup>  
 Položaj prekidača 4: oko 22.000 min<sup>-1</sup>  
 Položaj prekidača 5: oko 25.000 min<sup>-1</sup>  
 Položaj prekidača 6: oko 30.000 min<sup>-1</sup> (maksimalan broj obrtaja)

#### Povećavanje broja obrtaja:

Pomerite regulator broja obrtaja (4) u pozitivnom smeru.

**Smanjivanje broja obrtaja:**

Pomerite regulator broja obrtaja (4) u negativnom smeru.

**6.3 Podešavanje dubine glodanja (sl. 12)**

- Postavite mašinu na radni predmet.
- Otpustite kontrnavrtku (11) i polugu za stezanje (19).
- Polako pomerite mašinu nadole i pritiskajte podešavanje dubine (12) sve dok glodalo ne dodirne radni predmet.
- Zategnite polugu za stezanje (19).
- Fino podešavanje (8) postavite na 0.
- Postavite krajnji graničnik (13) tako da graničnik dubine (14) bude iznad najnižeg krajnjeg graničnika (13).
- Spustite graničnik dubine (14) pritiskom na podešavanje dubine (12) sve dok ne dodirne krajnji graničnik (13). Zatim zategnite kontrnavrtku (11) i otpustite polugu za stezanje (19).
- Postavite pokazivač (10) na nultu tačku skale (9).
- Otpustite kontrnavrtku (11).
- Gurajte graničnik dubine (14) nagore sve dok pokazivač (10) ne pokaže željenu dubinu glodanja na skali (9). Ponovo pritegnite kontrnavrtku (11).
- Testirajte podešavanje tako što ćete napraviti probno glodanje na otpadnom komadu.
- Dubina glodanja se sada može fino podesiti. Da biste to uradili, okrenite fino podešavanje (8) na željenu meru.

**Okretanje finog podešavanja (8) u smeru suprotnom od kazaljke na satu:** veća dubina glodanja

**Okretanje finog podešavanja (8) u smeru kazaljke na satu:** manja dubina glodanja  
Okretanje finog podešavanja (8) za jedan podeok odgovara promeni dubine glodanja od 0,1 mm, puno okretanje odgovara dubini od 1 mm.

**6.4 Glodanje**

- Uverite se da strani predmeti nisu zalepljeni za radni predmet da biste izbegli oštećenje glodala.
- Uređaj držite za obe ručke (7).
- Postavite akumulatorsku ručnu glodalicu za drvo na radni predmet.
- Podesite dubinu glodanja prema tački 6.3.
- Izaberite broj obrtaja prema tački 6.2 i uključite uređaj (pogledajte tačku 6.1)
- Testirajte podešavanja uređaja koristeći ot-

padni komad.

- Sačekajte da uređaj dostigne punu brzinu. Tek tada spustite glodalicu na njenu radnu visinu i blokirajte uređaj polugom za stezanje (19).

**Smer glodanja:** Glodalo se okreće u smeru kazaljke na satu. Glodanje se uvek mora vršiti suprotno smeru rotacije da bi se izbegle nezgode (sl. 13).

**Pomak:** Veoma je važno da se radni predmet obrađuje sa pravim pomakom. Preporučujemo da pre obrade konkretnog radnog predmeta napravite nekoliko probnih glodanja na otpadnom komadu istog tipa. Na ovaj način se veoma jednostavno može naći najbolja brzina rada.

**Nedovoljan pomak:**

Glodalo bi moglo da se pregreje. Ako se obrađuje zapaljivi materijal, kao što je drvo, radni predmet bi se mogao zapaliti.

**Preveliki pomak:**

Glodalo se može oštetiti. Kvalitet glodanja: Grubo i neujednačeno.

Pustite da glodalo potpuno izađe pre nego što uklonite radni predmet ili pre nego što odložite ručnu glodalicu za drvo.

**6.5 Postepeno glodanje**

U zavisnosti od tvrdoće materijala koji se obrađuje i dubine glodanja, radite u nekoliko faza.

- Podesite krajnje graničnike prema tački 5.7.
- Ako se glodanje izvodi u više faza, okrenite krajnji graničnik (13) nakon podešavanja dubine glodanja prema tački 6.3 tako da graničnik dubine (14) bude iznad najvišeg krajnjeg graničnika (13).
- Glodanje izvodite u ovom podešavanju. Nakon završetka prvog prolaza glodanja, postavite krajnji graničnik (13) tako da graničnik dubine (14) bude iznad srednjeg krajnjeg graničnika. Takođe izvršite proces glodala u ovom podešavanju.
- Sada postavite najniži krajnji graničnik i završite glodanje.

**6.6 Glodanje krugova pomoću vrha šestara za glodalice (26)**

Da biste glodali krugove oko centralne tačke, uradite sledeće:

- Montirajte i podesite vrh šestara za glodalice (26) prema tački 5.4.

- Postavite vrh šestara za glodalice (26) u centar kruga koji se obrađuje i pritisnite.
- Izvedite glodanje prema tački 6.4.

### 6.7 Glodanje sa paralelnim graničnikom (27)

Za glodanje duž ravne spoljne ivice radnog predmeta postupite na sledeći način:

- Montirajte paralelni graničnik (27) prema tački 5.3
- Vodite paralelni graničnik (27) duž spoljne ivice radnog predmeta.
- Izvedite glodanje prema tački 6.4.

### 6.8 Glodanje slobodnom rukom

akumulatorska ručna glodalica za drvo se takođe može koristiti i bez vodica. Glodanje slobodnom rukom može da posluži za kreativne poslove glodanja, kao što je kreiranje slova.

- Za ovo koristite samo veoma ravno podešavanje glodala!
- Prilikom obrade radnog predmeta obratite pažnju na smer rotacije glodala (sl. 13).

### 6.9 Glodanje oblika i ivica (sl. 14)

- Specijalne glodalice sa zaustavnim prstenom mogu da se koriste i za glodanje oblika (a) i ivica (b).
- Montirajte glodalo.
- Pažljivo dovedite mašinu do radnog predmeta.
- Vodeći klin ili kuglični ležaj (c) vodite duž radnog predmeta uz blagi pritisak.

#### Upozorenje:

**U zavisnosti od materijala, veće dubine glodanja se mogu obraditi u nekoliko faza. Držite uređaj sa obe ruke pri svim radovima glodanja.**

### 6.10 Punjenje akumulatora (sl. 15-16)

1. Izvadite akumulator (k) iz drške, pritom pritisnite taster za fiksiranje (l).
2. Uporedite da li napon naveden na tablici s oznakom tipa odgovara postojećem mrežnom naponu. Utaknite mrežni utikač uređaja za punjenje (m) u utičnicu. Zelena LE dioda počne da trepti.
3. Umetnite akumulator u punjač.

Pod tačkom 10 (Signalni punjača) pronaći ćete tabelu sa značenjem LED prikaza na punjaču.

Ako punjenje akumulatora nije moguće, molimo Vas da proverite

- da li na utičnici postoji napon

- da li su kontakti na uređaju za punjenje besprekorni.

Ako punjenje akumulatora još uvek nije moguće, molimo Vas da

- uređaj za punjenje
  - i akumulator
- pošaljete našem servisu.

**Za stručno slanje kontaktirajte našu službu za korisnike ili prodavnici u kojoj je kupljen uređaj.**

**Da biste izbegli kratki spoj i požar, kod slanja ili odlaganja akumulatora odnosno akumulatorskih uređaja u otpad pobrinite se da ih zapakujete pojedinačno u plastične kese!**

Da bi akumulatori imali dugi vek trajanja, trebate uvek da imate na umu da ih pravodobno ponovno napunite. To je u svakom slučaju potrebno onda kada utvrdite da se smanjila snaga uređaja. Nikada nemojte da do kraja ispraznite akumulator. To će uzrokovati kvar akumulatora!

### 6.11 Prikaz kapaciteta baterije (sl. 17/poz. n)

Pritisnite prekidač za prikaz kapaciteta akumulatora (o). Prikaz (n) vam signalizuje stanje napunjenosti baterije pomoću 3 LED svetla.

#### Svetle sva 3 LED svetla:

Akumulator je potpuno napunjen.

#### Svetle 2 LED svetla ili 1 LED svetlo:

Akumulator je dovoljno napunjen.

#### Treperi 1 LED svetlo:

Akumulator je prazan, napunite ga.

#### Trepere sva LED svetla:

Temperatura akumulatora je ispod granice. Izvadite akumulator iz uređaja i ostavite ga jedan dan na sobnoj temperaturi. Ako se greška ponavlja, znači da je akumulator potpuno prazan i neispravan. Uklonite akumulator iz uređaja. Neispravan akumulator više ne smete da koristite niti punite.

## 7. Čišćenje, održavanje i porudžbina rezervnih delova

### Opasnost!

Pre svih radova čišćenja izvucite mrežni utikač.

### 7.1 Čišćenje

- Zaštitne naprave, ventilacione otvore i kućište motora uvek što bolje očistite od prašine i prljavštine. Istrljajte uređaj čistom krpom ili ga ispušite komprimiranim zrakom pod niskim pritiskom.
- Preporučamo da uređaj očistite odmah nakon svakog korišćenja.
- Uređaj redovno čistite vlažnom krpom i s malo mekog sapuna. Nemojte koristiti otapala i sredstva za čišćenje; oni bi mogli oštetiti plastične dijelove uređaja. Pripazite na to da u unutrašnjost uređaja ne dospije voda. Prodiranje vode u elektrouređaj povećava rizik od električnog udara.

### 7.2 Održavanje

U unutrašnjosti uređaja nema delova koje bi trebalo održavati.

### 7.3 Porudžbina rezervnih delova:

Kod porudžbine rezervnih delova trebali biste da navedete sledeće podatke:

- Tip uređaja
- Kataloški broj uređaja
- Identifikacioni broj uređaja
- Broj potrebnog rezervnog dela

Aktuelne cene nalaze se na web strani [www.Einhell-Service.com](http://www.Einhell-Service.com)

## 8. Zbrinjavanje u otpad i recikliranje

Uređaj je zapakovan kako bi se tokom transporta sprečila oštećenja. Ova ambalaža je sirovina i može ponovno da se upotrebi ili preda na recikliranje. Uređaj i njegov pribor sastavljeni su od raznih materijala, kao npr. metala i plastike. Neispravni uređaji ne smeju da se bacaju u kućni otpad. Uređaj bi u svrhu stručnog zbrinjavanja u otpad, trebalo da se preda odgovarajućem sabiralištu takvog otpada. Ako ne znate gde se takvo sabiralište nalazi, raspitajte se u svojoj opštinskoj upravi.

## 9. Skladištenje

Uređaj i njegov pribor spremite na tamno i suvo mesto zaštićeno od smrzavanja, kojem deca nemaju pristup. Optimalna temperatura za čuvanje je između 5 i 30 °C. Električni alat čuvajte u originalnom pakovanju.

## 10. Pokazivač punjača

Stanje prikaza		Značenje i postupak
Crveno LED svetlo	Zeleno LED svetlo	
Sključeno	Trepti	<b>Spremnost za rad</b> Punjač je priključen na mrežu i spreman za rad, akumulator nije u punjaču
Uključen	Isključeno	<b>Punjenje</b> Punjač puni akumulator u režimu brzog punjenja. Odgovarajuće vreme punjenja pronaći ćete na punjaču. Napomena! Stvarna vremena punjenja mogu da se razlikuju od prikazanih zavisno od akumulatora koji se puni.
Isključeno	Uključen	<b>Akumulator je napunjen i spreman za upotrebu. (READY TO GO)</b> Zatim se prebacuje na zaštitno punjenje tako dugo dok se potpuno ne napuni. Pri tome ostavite akumulator u punjaču cirka 15 minuta duže. <b>Postupak:</b> Izvadite akumulator iz punjača. Isključite punjač iz mreže.
Trepti	Isključeno	<b>Prilagođeno punjenje</b> Punjač se nalazi u režimu zaštitnog punjenja. Pri tome se akumulator iz bezbednosnih razloga puni sporije i za to treba više vremena. Uzroci tomu mogu da budu sledeći: - Akumulator nije punjen veoma dugo. - Temperatura akumulatora nije u idealnom području. <b>Postupak:</b> Sačekajte da se okonča postupak punjenja; akumulator može uprkos tomu nastaviti da se puni.
Trepti	Trepti	<b>Greška</b> Punjenje više nije moguće. Akumulator je neispravan. <b>Postupak:</b> Neispravan akumulator ne sme više da se puni. Izvadite akumulator iz punjača.
Uključen	Uključen	<b>Temperaturna smetnja</b> Akumulator je prevruć (npr. direktna izloženost suncu) ili prehladan (ispod 0 °C) <b>Postupak:</b> Izvadite akumulator i čuvajte ga 1 dan na sobnoj temperaturi (cirka 20 °C).



Samo za zemlje EU

Ne bacajte elektro-alate u kućno smeće!

Shodno evropskoj smernici 2012/19/EU o starim električnim i elektronskim uređajima i primeni državnog prava, istrošeni elektro-alati mora da se odvojeno sakupe i eliminišu na ekološki primeren način u stanici za recikliranje.

Alternativa recikliranju prema zahtevima za povrat uređaja:

Vlasnik elektro-uređaja alternativno je obavezan da umesto povrata robe u slučaju predaje vlasništva učestvuje u stručnom eliminisanju elektro-uređaja. Stari uređaj može da se u tu svrhu prepusti i stanici za preuzimanje rabljenih uređaja koja će provesti odstranjivanje u smislu državnog zakona o reciklaži i otpadu. Zakonom nisu obuhvaćeni delovi pribora ugrađeni u stare uređaje i pomoćni materijali bez električnih elemenata.

Imajte u vidu da se punjive baterije i rasvetna tela (npr. sijalica) uklanjaju iz uređaja prilikom odlaganja.

Potpuno ili delimično štampanje ili umnožavanje dokumentacije i službenih papira koji su priloženi proizvodu dozvoljeno je samo uz izričitu saglasnost firme Einhell Germany AG.

Zadržavamo pravo na tehničke promene

## Informacije o servisu

U svim zemljama koje su navedene u našem garantnom listu, imamo kompetentne servisne partnere čije kontakte možete da nađete u garantnom listu. Oni su Vam na raspolaganju za sve slučajeve servisa kao što je popravak, briga oko rezervnih i habajućih delova ili kupovina potrošnih materijala.

Treba da imate u vidu da kod ovog proizvoda sledeći delovi podležu trošenju usled korišćenja ili prirodnom trošenju odnosno potrebni su kao potrošni materijal.

Kategorija	Primer
Brzoabajući delovi*	akumulator
Potrošni materijal/ potrošni delovi*	
Neispravni delovi	

\* Nije obavezno da se nalazi u sadržaju isporuke!

U slučaju nedostataka ili grešaka molimo Vas da to prijavite na internet stranici [www.Einhell-Service.com](http://www.Einhell-Service.com). Obratite pažnju na tačan opis greške i u svakom slučaju odgovorite na sledeća pitanja:

- Da li je uređaj već jednom radio ispravno, ili je od samog početka neispravan?
- Da li ste uočili nešto pre pojave kvara (simptom pre kvara)?
- U čemu je, po vašem mišljenju, kvar u funkcionisanju uređaja (glavni simptom)?  
Opišite taj kvar.



## Garantni list

Poštovani kupče,  
naši proizvodi podležu strogoj kontroli kvaliteta. Ako ovaj uređaj ipak ne bi radio besprekorno, veoma nam je žao i molimo vas da se obratite našem servisu na adresu navedenu na ovom garantnom listu. Na raspolaganju smo vam takođe na navedenom telefonskom broju servisa. Za garantni zahtev važi sledeće:

1. Ovi garantni uslovi se isključivo odnose na potrošače, tj. fizička lica koja ovaj proizvod ne žele koristiti ni u okviru privredne delatnosti, niti u drugim samostalnim delatnostima. Ovi garantni uslovi regulišu dodatne garancije, koje dole naveden proizvođač garantuje zajedno sa zakonskom garancijom kupcima svojih novih uređaja. Ova garancija se ne odnosi na Vaše zakonske garantne zahteve. Naša garantna usluga za Vas je besplatna.
2. Garancija se isključivo odnosi na nedostatke novog uređaja dole navedenog proizvođača koji ste kupili, a koji su posledica grešaka na materijalu ili fabričkih grešaka; usluga je po našem izboru ograničena na uklanjanje takvih nedostataka na uređaju ili zamenu uređaja.  
Molimo da obratite pažnju na to da naši uređaji nisu podesni da se koriste za komercijalne, zanatske ili industrijske svrhe. Stoga se ugovor o garanciji neće realizovati, ako je uređaj u periodu garancije korišćen za komercijalne, zanatske ili industrijske svrhe, ili je bio izložen identičnom opterećenju.
3. Naša garancija ne obuhvata:
  - Štete na uređaju koje nastaju zbog nepridržavanja uputstava za montažu ili zbog nestručne instalacije, nepoštovanja uputstava za upotrebu (kao npr. zbog priključka na pogrešan napon strujne mreže ili vrstu struje) ili nepridržavanja odredbi za održavanje i bezbednosnih odredbi, ili zbog izlaganja uređaja nenormalnim uslovima okoline, ili zbog nedostatka nege i održavanja.
  - Štete na uređaju koje nastaju zbog zloupotrebe ili nestručne primene (kao npr. preopterećenje uređaja ili korišćenje nedozvoljenih namenskih alata ili pribora), zbog prodiranja stranih tela u uređaj (kao npr. pesak, kamenje ili prašina, transportna oštećenja), zbog primene sile ili spoljnih dejstvanja (npr. oštećenja zbog pada).
  - Štete na uređaju ili delovima uređaja čiji je uzrok prirodno trošenje upotrebom, uobičajeno ili ostalo trošenje.
4. Garantni rok iznosi 24 meseca, a počinje sa datumom kupovine uređaja. Garantni zahtevi stupaju na snagu pre isteka roka unutar dve sedmice nakon što ste primetili kvar. Stupanje garantnih zahteva na snagu nakon isteka garantnog roka je isključeno. Popravak ili zamena uređaja neće rezultovati produženjem garantnog roka, niti će zbog ove usluge za uređaj ili eventualno ugrađene rezervne delove stupiti na snagu novi garantni rok. To takođe važi kod korišćenja usluga na licu mesta.
5. Za zahtevanje garancije neispravan uređaj treba prijaviti na: [www.Einhell-Service.com](http://www.Einhell-Service.com). Molimo vas da držite spreman račun ili neki drugi dokaz o tome da ste kupili novi uređaj. Uređaji kojima neće biti priložen odgovarajući dokaz ili će biti poslani bez tablice s oznakom tipa, isključeni su iz realizacije garancije na osnovu nedostatka mogućnosti svrstavanja. Ako naša garancija obuhvata dotični kvar na uređaju, odmah ćemo vam poslati popravljen ili novi uređaj.

Podrazumeva se da ćemo vam uz nadoknadu troškova ukloniti kvarove na uređaju koje garancija ne obuhvata ili ih više ne obuhvata. Molimo vas da nam u tom slučaju pošaljete uređaj na adresu našeg servisa.

Upozoravamo na ograničenje ove garancije za habajuće, istrošene i neispravne delove u skladu s garantnim uslovima u ovim uputstvima za upotrebu.

### Niebezpieczeństwo!

Podczas użytkowania urządzenia należy przestrzegać wskazówek bezpieczeństwa w celu uniknięcia zranień i uszkodzeń. Z tego względu proszę dokładnie zapoznać się z instrukcją obsługi/ wskazówkami bezpieczeństwa. Proszę zachować instrukcję i wskazówki, aby można było w każdym momencie do nich wrócić. W razie przekazania urządzenia innej osobie, proszę wręczyć jej również instrukcję obsługi/ wskazówki bezpieczeństwa. Nie odpowiadamy za wypadki i uszkodzenia zaistniałe w wyniku nieprzestrzegania niniejszej instrukcji i wskazówek bezpieczeństwa.

### Objaśnienie użytych symboli (patrz rys. 18)

1. **Niebezpieczeństwo!** - Aby zmniejszyć ryzyko zranienia, należy przeczytać instrukcję obsługi.
2. **Ostrożnie! Nosić nauszники ochronne.** Hałas powoduje postępującą utratę słuchu.
3. **Ostrożnie! Nosić maskę przeciwpyłową.** Przy pracy w drewnie i innych materiałach może dochodzić do powstawania szkodliwego dla zdrowia pyłu. Nie obrabiać materiału zawierającego azbest!
4. **Ostrożnie! Nosić okulary ochronne.** W czasie pracy może dochodzić do powstawania powodujących utratę wzroku iskier, opiłek, drzazg lub odprysków.
5. Akumulatory należy przechowywać w suchym pomieszczeniu o temperaturze między +10°C a +40°C. Przechowywać wyłącznie naładowane akumulatory (przynajmniej 40%).

### 1. Wskazówki bezpieczeństwa

Właściwe wskazówki bezpieczeństwa znajdują się w załączonym zeszycie!

#### Ostrzeżenie!

**Zapoznać się z treścią wszystkich wskazówek bezpieczeństwa, instrukcji, rysunków i danych technicznych danego elektronarzędzia.** Nieprzestrzeganie niżej wymienionych instrukcji może spowodować porażenie prądem, niebezpieczeństwo pożaru lub ciężkie obrażenia.

**Prosimy zachować na przyszłość wszystkie wskazówki bezpieczeństwa i instrukcje.**

### 2. Opis urządzenia i zakres dostawy

#### 2.1 Opis urządzenia (rys. 1+2)

1. Akumulatorowa jednostka frezarska
2. Przycisk zwolnienia blokady
3. Włacznik/wyłacznik
4. Regulacja liczby obrotów
5. Blokada wrzeczona
6. Nakrętka mocująca
7. Uchwyt
8. Dokładne nastawienie
9. Skala
10. Wskaźnik
11. Przeciwnakrętka
12. Regulacja głębokości
13. Opór końcowy
14. Ogranicznik głębokości
15. Osłona
16. Uchwyt do mocowania prowadnicy równoległej
17. Śruby ustalające mocowania prowadnicy równoległej
18. Śruba ustalająca prowadnicy równoległej
19. Dźwignia mocująca
20. Adapter do odsysania pyłu
21. Śruba ustalająca adaptera do odsysania pyłu
22. Śruba ustalająca jednostki frezarskiej
23. Klucz płaski
24. Tuleja zaciskowa 6 mm
25. Tuleja zaciskowa 8 mm
26. Końcówka cyrkla
27. Prowadnica równoległa
28. Moduł frezarki górnwrzeczionowej
29. Dioda LED
30. Skala

#### 2.2 Zakres dostawy

Prosimy sprawdzić na podstawie podanego zakresu dostawy czy produkt jest kompletny. Jeżeli stwierdzono brak części, prosimy zwrócić się w ciągu 5 dni roboczych od zakupu produktu do naszego centrum serwisowego lub punktu zakupu urządzenia przedstawiając dowód zakupu. Prosimy wziąć pod uwagę umieszczoną w informacjach serwisowych na końcu tej instrukcji tabelę świadczeń gwarancyjnych.

- Otworzyć opakowanie i ostrożnie wyciągnąć urządzenie.
- Zdjąć opakowanie oraz zabezpieczenia do transportu (jeśli jest).
- Sprawdzić, czy dostawa jest kompletna.
- Sprawdzić, czy urządzenie i wyposażenie dodatkowe nie zostały uszkodzone w transporcie.

- W razie możliwości zachować opakowanie, aż do upływu czasu gwarancji.

### Niebezpieczeństwo!

**Urządzenie i opakowanie nie są zabawkami!**

**Dzieci nie mogą bawić się częściami z tworzywa sztucznego, folią i małymi elementami!**

**Niebezpieczeństwo połknięcia i uduszenia się!**

- Akumulatorowa jednostka frezarska
- Moduł frezarki górnoprzecionowej
- Adapter do odsysania pyłu
- Końcówka cyrkla
- Tuleja zaciskowa 6+8 mm
- Prowadnica równoległa
- Klucz płaski - 2 szt.
- Osłona
- Instrukcją oryginalną
- Wskazówki bezpieczeństwa

### 3. Użycie zgodne z przeznaczeniem

Akumulatorowa frezarka górnoprzecionowa nadaje się w szczególności do obróbki drewna i tworzyw sztucznych, a także do wycinania sęków, wykonywania wpustów i rowków, kopiowania krzywych i napisów, frezowania wyrównującego itd. Zabrania się stosowania akumulatorowa frezarka górnoprzecionowa do obróbki metalu, kamienia itd.

Urządzenie używać tylko zgodnie z jego przeznaczeniem. Każde użycie, odbiegające od opisanego w niniejszej instrukcji jest niezgodne z przeznaczeniem urządzenia. Za powstałe w wyniku niewłaściwego użytkownika szkody lub zranienia odpowiedzialność ponosi użytkownik/ właściciel, a nie producent.

Proszę pamiętać o tym, że nasze urządzenie nie jest przeznaczone do zastosowania zawodowego, rzemieślniczego lub przemysłowego. Umowa gwarancyjna nie obowiązuje, gdy urządzenie było stosowane w zakładach rzemieślniczych, przemysłowych lub do podobnych działalności.

### 4. Dane techniczne

Napięcie zasilania silnika: ..... 18 V  
 Liczba obrotów biegu jałowego:  
 ..... 10.000 - 30.000 obr./min  
 Wysokość skoku: 40 mm (głębokość frezowania)  
 Tuleja zaciskowa: ..... Ø 8 i Ø 6 mm  
 Do frezów kształtowych maks.: ..... 30 mm  
 Waga Akumulatorowa frezarka .....  
 górnoprzecionowa: ..... 2,4 kg

### Niebezpieczeństwo!

#### Hałas i wibracje

Hałas i wibracje zostały zmierzone zgodnie z normą EN 62841.

Poziom ciśnienia akustycznego  $L_{pA}$  ..... 80,4 dB(A)  
 Odchylenie  $K_{pA}$  ..... 3 dB  
 Poziom mocy akustycznej  $L_{WA}$  ..... 91,4 dB(A)  
 Odchylenie  $K_{WA}$  ..... 3 dB

#### Nosić nauszники ochronne.

Oddziaływanie hałasu może spowodować utratę słuchu.

Wartości całkowite drgań (suma wektorowa 3 kierunków) mierzone są zgodnie z normą 62841.

#### Uchwyt

Wartość emisji drgań  $a_{h1}$  = 1,983 m/s<sup>2</sup>  
 Odchylenie  $K$  = 1,5 m/s<sup>2</sup>

Podane wartości emisji drgań i emisji hałasu zostały zmierzone według znormalizowanych procedur i mogą służyć jako podstawa do porównywania urządzeń elektrycznych.

Podane wartości emisji drgań i emisji hałasu mogą również być wykorzystywane do wstępnej oceny obciążeń.

#### Ostrzeżenie:

Faktyczne wartości emisji drgań i hałasu podczas pracy z urządzeniem mogą odbiegać od podanych wartości i zależą ona od sposobu użytkownika elektronarzędzia, w szczególności od właściwości przedmiotu, który poddawany jest obróbce.

### **Ograniczać powstawanie hałasu i wibracji do minimum!**

- Używać wyłącznie urządzeń bez uszkodzeń.
- Regularnie czyścić urządzenie.
- Dopasować własny sposób pracy do urządzenia.
- Nie przeciążać urządzenia.
- W razie potrzeby kontrolować urządzenie.
- Nie włączać urządzenia, jeśli nie będzie używane.

### **Ostrożnie!**

#### **Pozostałe zagrożenia**

**Także w przypadku, gdy to elektronarzędzie będzie obsługiwane zgodnie z instrukcją, zawsze zachodzi ryzyko powstawania zagrożenia. W zależności od budowy i sposobu wykonania tego elektronarzędzia mogą pojawić się następujące zagrożenia:**

1. Uszkodzenia płuc, w przypadku nie stosowania odpowiedniej maski przeciwpyłowej.
2. Uszkodzenia słuchu, w przypadku nie stosowania odpowiednich nasłuchów ochronnych.
3. Negatywny wpływ na zdrowie, w wyniku drgań ramion i dłoni, w przypadku, gdy urządzenie jest używane przez dłuższy czas lub w niewłaściwy sposób i bez przeglądów.

## **5. Przed uruchomieniem**

### **Ostrzeżenie!**

**Przed wykonywaniem ustawień na urządzeniu należy zawsze najpierw wyjąć akumulator z urządzenia.**

Przed uruchomieniem urządzenia należy prawidłowo zamontować osłony i elementy zabezpieczające.

#### **5.1 Montaż króćca ssącego (rys. 1.2 / poz. 20)**

Ostrożnie! W celu ochrony zdrowia konieczne jest odsysanie pyłu.

- Urządzenie akumulatorowe można podłączyć do urządzenia odsysania pyłu lub odpowiedniego odkurzacza przy użyciu króćca ssącego (20). W ten sposób osiągnie się optymalne odsysanie pyłu z obrabianego przedmiotu. Zalety: Ochrona zdrowia i lepsza praca urządzenia. Dodatkowo pozwala to na zachowanie czystości i poprawę bezpieczeństwa na miejscu pracy.
- Pył powstający podczas pracy może być niebezpieczny. Przestrzegać przy tym wskazówek zamieszczonych w rozdziale Wska-

zówki bezpieczeństwa.

- Użyć odkurzacza, który jest przeznaczony do pracy z substancjami takimi jak obrabiany materiał. Jeżeli pracuje się z materiałami o wysokiej szkodliwości dla zdrowia, należy zawsze używać specjalnych odkurzaczy.

#### **Akumulatorowa frezarka górnwrzeczionowa (rys. 1.2 / poz. 20)**

- Zahaczyć adapter do odsysania pyłu (20) obydwoma hakami zabezpieczającymi na ślizgu frezarki (a) i przykręcić śrubą ustalającą adaptera do odsysania pyłu (21).
- Adapter do odsysania pyłu (20) można podłączyć do urządzeń do odsysania pyłu (odkurzaczy) przy pomocy węża ssącego.
- Średnica wewnętrzna adaptera do odsysania pyłu wynosi 36 mm. Podłączyć do adaptera do odsysania pyłu odpowiedni wąż ssący.

#### **5.2 Montaż osłony (rys. 3 / poz. 15)**

Zamontować osłonę (15) jak pokazano na rys. 3. Aby zdjąć osłonę (15) należy pociągnąć ją do przodu.

#### **5.3 Montaż prowadnicy równoległej (rys. 4 / poz. 27)**

- Wsunąć mocowanie prowadnicy równoległej (16) tak jak pokazano na rys. 1.1 w przewidziane do tego celu prowadnice w ślizgu frezarki (a) i zamocować mocowanie obydwoma śrubami ustalającymi mocowania prowadnicy równoległej (17).
- Odkręcić śrubę ustalającą prowadnicy równoległej (18) na mocowaniu prowadnicy równoległej (16).
- Prowadnicę równoległą (27) należy włożyć w mocowanie prowadnicy równoległej (16) tak jak pokazano na rys. 4 i z powrotem dokręcić śrubę ustalającą prowadnicy równoległej (18).
- Ustawić prowadnicę równoległą (27) na odpowiedni wymiar i zablokować dokręcając śrubę motylkową (c).

#### **5.4 Montaż końcówki cyrkla (rys. 5 / poz. 26)**

- Końcówka cyrkla (26) służy do frezowania okrągłych elementów.
- Odkręcić nakrętkę motylkową (c) i wyjąć przednią część prowadnicy równoległej (27).
- Przykręcić końcówkę cyrkla (26) do prowadnicy równoległej (27) tak jak pokazano na rysunku.
- Następnie zamontować prowadnicę równoległą (27) z końcówką cyrkla (26) na frezarce górnwrzeczionowej. Montaż należy

wykonać tak jak opisano w punkcie 5.3, przy czym zamontować prowadnicę równoległą (27) obrócić o 180° tak, aby końcówka cyrkla (26) była skierowana do dołu (rys. 5).

- Ustawić żądany promień między końcówką cyrkla (26) a frezem.
- Umieścić końcówkę cyrkla (26) po środku frezowanego okręgu.

### 5.5 Montaż/demontaż akumulatorowej jednostki frezarskiej (rys. 6)

#### Ostrzeżenie! Wyjąć akumulator z urządzenia.

- Aby włożyć akumulatorową jednostkę frezarską (1) w moduł frezarki górnwrzecionowej (28) odkręcić śrubę ustalającą jednostki frezarskiej (22) i następnie włożyć akumulatorową jednostkę frezarską (1).
- Następnie z powrotem dokręcić śrubę ustalającą jednostki frezarskiej (22).

### 5.6 Montaż/demontaż narzędzia frezarskiego (rys. 7-11)

#### Ostrzeżenie! Wyjąć akumulator z urządzenia.

**Ostrożnie! Po zakończeniu pracy frezarki górnwrzecionowej narzędzie frezarskie pozostaje przez długi czas bardzo gorące! Ostrożnie! Frezy są bardzo ostre. W czasie wszelkich prac związanych z narzędziami frezarskimi należy zawsze nosić rękawice ochronne.**

- Aby ułatwić wymianę frezu wyjąć jednostkę frezarską (1) z danego modułu tak jak opisano w punkcie 5.5.
- W akumulatorowa frezarka górnwrzecionowa można zamontować frezy o średnicy chwytu 6 mm i 8 mm. Większość frezów jest dostępna w obydwu rozmiarach.
- Można stosować m.in. frezy wykonane z następujących materiałów:
- - **HSS** - do obróbki miękkich gatunków drewna
- - **TCT** - do obróbki twardych gatunków drewna, płyt wiórowych i tworzyw sztucznych
- Zawsze należy wybrać narzędzie frezarskie odpowiednie do danego zastosowania.
- **Przed pierwszym użyciem frezów:** Zdjąć materiał opakowania z tworzywa sztucznego z głowicy frezu.
- Przed włożeniem frezu oczyścić nakrętkę, tuleję zaciskową i chwyt frezu.
- Dwoma kluczami płaskimi (23) odkręcić nakrętkę mocującą (6).
- W razie potrzeby wyjąć przeznaczony do wymontowania frez z tulei zaciskowej (24/25).

- Zawsze należy wybrać narzędzie frezarskie odpowiednie do danego zastosowania.
- Wybrać tuleję zaciskową (24/25) odpowiednią do danego frezu (f).
- Następnie włożyć tuleję zaciskową (24/25) we wrzeciono frezarki (rys. 8).
- Z powrotem nałożyć nakrętkę mocującą (6) (rys. 9).
- Wsunąć chwyt frezu w tuleję zaciskową (rys. 10).
- Nacisnąć i przytrzymać blokadę wrzeciona (5) i ręcznie dokręcić nakrętkę mocującą (6) (rys. 10).
- Wskazówka! Nigdy nie posługiwać się blokadą wrzeciona do dokręcania z kluczem płaskim (23)!
- Nakrętkę mocującą (6) należy dokręcić dwoma kluczami płaskimi (23).
- Frez musi być wsunięty co najmniej na głębokość 20 mm w tuleję zaciskową (24/25).
- Przed uruchomieniem urządzenia sprawdzić, czy narzędzie frezarskie jest poprawnie zamocowane i czy prawidłowo się obraca.

### 5.7 Regulacja oporów końcowych (rys. 12 / poz. 13)

W razie potrzeby można wyregulować wysokość oporów końcowych (13). W tym celu kluczem sześciokątnym przekręcić śrubę na oporze końcowym (13) na żądaną wysokość oporu. **Ostrzeżenie!** Przed uruchomieniem urządzenia z powrotem wyjąć wszystkie narzędzia użyte do regulacji i montażu.

## 6. Obsługa

- Nie używać uszkodzonych frezów ani frezów o złej jakości. Używać wyłącznie narzędzi frezarskich o średnicy chwytu 6 mm lub 8 mm. Oprócz tego frezy muszą być przeznaczone do pracy z daną liczbą obrotów biegu jałowego.
- Zamocować obrabiany przedmiot, aby nie mógł zostać odrzucony przez urządzenie podczas obróbki. Do mocowania obrabianego przedmiotu użyć odpowiednich ścisków.
- Nigdy nie frezować po metalowych częściach, śrubach, gwoździach itd.

### 6.1 Włącznik/wyłącznik (rys. 1 / poz. 3)

**Ze względu na bezpieczeństwo akumulatorowa frezarka górnoprzecionowa wyposażona jest w blokadę włącznika.**

- Aby włączyć urządzenie nacisnąć przycisk zwolnienia blokady (2). Powoduje to zapalenie diody LED (29).
- Następnie przed upływem 10 sekund nacisnąć włącznik/wyłącznik (3).
- Jeżeli w ciągu 10 sekund nie zostanie wciśnięty włącznik/wyłącznik, wówczas dioda LED (29) gaśnie i nie można włączyć urządzenia.
- Aby wyłączyć urządzenie nacisnąć przycisk zwolnienia blokady (2) lub włącznik/wyłącznik (3).

### 6.2 Regulacja liczby obrotów (rys. 12 / poz. 4)

Liczbę obrotów należy dobrać odpowiednio do obrabianego materiału i średnicy frezu. Przy pomocy regulatora liczby obrotów (4) wybrać liczbę obrotów z zakresu od 10.000 do 30.000 obr./min. Przełącznik można ustawić w 6 pozycjach.

**W zależności od pozycji przełącznika liczba obrotów wynosi:**

- Pozycja 1 ok. 10.000 obr./min (minimalna liczba obrotów)
- Pozycja 2 ok. 14.000 obr./min
- Pozycja 3 ok. 19.000 obr./min
- Pozycja 4 ok. 22.000 obr./min
- Pozycja 5 ok. 25.000 obr./min
- Pozycja 6 ok. 30.000 obr./min (maksymalna liczba obrotów)

**Zwiększenie liczby obrotów:**

Przekręcić regulator liczby obrotów (4) w kierunku plus.

**Zmniejszenie liczby obrotów:**

Przekręcić regulator liczby obrotów (4) w kierunku minus.

### 6.3 Regulacja głębokości frezowania (rys. 12)

- Ustawić maszynę na obrabianym przedmiocie.
- Poluzować przeciwnakrętkę (11) i dźwignię mocującą (19).
- Powoli opuścić maszynę i nacisnąć regulację głębokości (12) aż frez dotknie obrabianego przedmiotu.
- Docisnąć dźwignię mocującą (19).
- Ustawić element dokładnego nastawienia (8) odpowiednio na 0.
- Ustawić opór końcowy (13) tak, aby ogranicz-

nik głębokości (14) znajdował się nad najniżej ustawionym oporem końcowym (13).

- Naciskając regulację głębokości (12) opuścić ogranicznik głębokości (14) aż dotknie oporu końcowego (13). Następnie dokręcić przeciwnakrętkę (11) i zwolnić dźwignię mocującą (19).
- Ustawić wskazówkę (10) na punkt zerowy na skali (9).
- Poluzować przeciwnakrętkę (11).
- Podnieść ogranicznik głębokości (14), aż wskazówka (10) będzie wskazywać na skali (9) żadaną głębokość. Z powrotem dokręcić przeciwnakrętkę (11).
- Sprawdzić ustawienie wykonując frezowanie próbne na niepotrzebnym kawałku obrabianego materiału.
- Następnie można dokonać dokładnego ustawienia głębokości frezowania. Przekręcić element dokładnego nastawienia (8) na żądany wymiar.

**Przekręcenie elementu dokładnego nastawienia (8) w kierunku przeciwnym do ruchu wskazówek zegara:** większa głębokość frezowania

**Przekręcenie elementu dokładnego nastawienia (8) w kierunku zgodnym z ruchem wskazówek zegara:** mniejsza głębokość frezowania

Przekręcenie elementu dokładnego nastawienia (8) o jedną kreskę odpowiada zmianie głębokości frezowania o 0,1 mm, a jeden cały obrót - 1 mm.

### 6.4 Frezowanie

- Aby zapobiec uszkodzeniom frezarki upewnić się, że na obrabianym przedmiocie nie ma ciał obcych.
- Chwycić urządzenie za obydwa uchwyty (7).
- Postawić akumulatorową frezarkę górnoprzecionową na obrabianym przedmiocie.
- Ustawić głębokość frezowania zgodnie z instrukcjami zamieszczonymi w punkcie 6.3.
- Wybrać liczbę obrotów zgodnie z instrukcjami zamieszczonymi w punkcie 6.2 i włączyć urządzenie (patrz punkt 6.1).
- Sprawdzić poprawność ustawień urządzenia wykonując frezowanie próbne na niepotrzebnym kawałku obrabianego materiału.
- Odczekać aż urządzenie osiągnie pełną liczbę obrotów. Najpierw opuścić frez na jego wysokość roboczą i zablokować ustawienie urządzenia dźwignią mocującą (19).

**Kierunek frezowania:** Frez obraca się w kierunku zgodnym z ruchem wskazówek zegara. Aby zapobiec wypadkom frezowanie należy wykonywać w kierunku przeciwnym do kierunku obrotów frezu (rys. 13).

**Posuw:** Bardzo ważne jest, aby obrabiać przedmiot z właściwym posuwem. Z tego powodu zalecamy przed przystąpieniem do frezowania obrabianego przedmiotu wykonać kilka frezowań próbnych na niepotrzebnym kawałku materiału tego samego typu. W ten sposób można bardzo łatwo znaleźć optymalną prędkość pracy.

#### **Za niski posuw:**

Frez może się za mocno rozgrzać. W trakcie obróbki palnego materiału takiego jak drewno obrabiany materiał może się zapalić.

#### **Za wysoki posuw:**

Może dojść do uszkodzenia frezu. Jakość po frezowaniu: nierówna, niedokładnie obrobiona powierzchnia.

Przed wyjęciem obrabianego przedmiotu lub odłożeniem frezarki górnoprzecionowej odczekać aż frez się całkowicie zatrzyma.

#### **6.5 Frezowanie stopniowe**

W zależności od twardości obrabianego materiału i głębokości frezowania należy frezować stopniowo.

- Ustawić położenie oporów końcowych zgodnie z punktem 5.7.
- Jeżeli frezowanie ma być wykonywane w kilku etapach, po ustawieniu głębokości frezowania zgodnie z punktem 6.3 przekręcić opór końcowy (13) tak, aby ogranicznik głębokości (14) znajdował się nad najwyższym oporem końcowym (13).
- Wykonać frezowanie w tym ustawieniu. Po zakończeniu pierwszego etapu frezowania ustawić opór końcowy (13) tak, aby ogranicznik głębokości (14) znajdował się nad środkowym oporem końcowym. Wykonać kolejne frezowanie w tym ustawieniu.
- Następnie ustawić najniższy opór końcowy i wykonać ostatni etap frezowania.

#### **6.6 Frezowanie okręgów z użyciem końcówki cyrkla (26)**

Aby frezować okręgi wokół określonego punktu należy postępować w następujący sposób:

- Zamontować końcówkę cyrkla (26) zgodnie z instrukcjami zamieszczonymi w punkcie 5.4.
- Umieścić końcówkę cyrkla (26) po środku frezowanego okręgu i docisnąć.
- Wykonać frezowanie zgodnie z instrukcjami zamieszczonymi w punkcie 6.4.

#### **6.7 Frezowanie z prowadnicą równoległą (27)**

Aby frezować wzdłuż prostej krawędzi urządzenia należy postępować w następujący sposób:

- Zamontować prowadnicę równoległą (27) zgodnie z instrukcjami zamieszczonymi w punkcie 5.3.
- Poprowadzić prowadnicę równoległą (27) wzdłuż zewnętrznej krawędzi obrabianego przedmiotu.
- Wykonać frezowanie zgodnie z instrukcjami zamieszczonymi w punkcie 6.4.

#### **6.8 Frezowanie z ręki**

Można frezować akumulatorowa frezarka górnoprzecionowa również bez użycia drążków prowadzących. Podczas frezowania z ręki można wykonać kreatywne prace frezarskie, takie jak np. wykonywanie napisów.

- W tym celu zawsze pracować z bardzo niskim ustawieniem frezowania!
- Podczas obróbki materiału pamiętać o poprawnym kierunku pracy w stosunku do kierunku obrotów frezów (rys. 13).

#### **6.9 Frezowanie kształtów i krawędzi (rys. 14)**

- Aby wykonywać frezowanie kształtów (a) lub krawędzi (b) można użyć specjalnych frezów z pierścieniem obrotowym.
- Zamontować frez.
- Ostrożnie zbliżyć maszynę do obrabianego przedmiotu.
- Wywierając lekki nacisk poprowadzić kolek prowadzący lub łożysko kulkowe (c) po obrabianym przedmiocie.

#### **Ostrzeżenie:**

**W zależności od obrabianego materiału przy większej głębokości frezowania należy frezować stopniowo. Zawsze podczas frezowania należy trzymać urządzenie oburącz.**

### 6.10 Ładowanie akumulatora (rys. 15-16)

1. Przyciskając w dół przycisk blokady (k) wyciągnąć akumulator (l) z rączki urządzenia.
2. Porównać, czy napięcie na tabliczce znamionowej ładowarki jest zgodne z napięciem sieciowym. Włożyć wtyczkę zasilania ładowarki (m) do gniazdka. Zielona dioda LED zaczyna migać.
3. Włożyć akumulator do ładowarki.

W tabeli w punkcie 10 (Wskazania diod na ładowarce) objaśniono znaczenie wskazań diod na ładowarce.

Jeśli ładowanie akumulatora nie jest możliwe, proszę sprawdzić:

- czy jest napięcie w gniazdku.
- czy styk na kontaktach ładowarki jest prawidłowy.

Jeśli ładowanie akumulatora nadal nie jest możliwe, prosimy przesłać na adres naszego serwisu obsługi klientów

- ładowarkę
- oraz akumulator.

**Aby zapewnić odpowiednią przesyłkę urządzenia, prosimy skontaktować się z naszym serwisem obsługi klienta lub punktem sprzedaży, w którym nabyto urządzenie.**

**Przy wysyłce lub utylizacji akumulatorów lub urządzeń akumulatorowych zwraca uwagę na to, aby były pojedynczo zapakowane w plastikowy worek, aby uniknąć zwarcia i pożaru!**

Odpowiednie i regularne ładowanie akumulatora zapewnia jego długą żywotność. Ładowanie jest konieczne, jeśli stwierdzi się, że moc urządzenia się zmniejsza. Nie rozładowywać całkowicie akumulatora. Prowadzi to do uszkodzenia akumulatora!

### 6.11 Wskaźnik poziomu naładowania akumulatora (rys. 17/poz. n)

Przyciskając przełącznik wskaźnika poziomu naładowania akumulatora (o). Wskaźnik poziomu naładowania akumulatora (n) sygnalizuje stan naładowania akumulatora za pomocą 3 kolorowych diod LED.

**Wszystkie 3 diody LED się świecą:**

Akumulator jest całkowicie naładowany.

### Świecą się 1 lub 2 diody LED:

Wystarczający do pracy poziom naładowania akumulatora.

#### 1 dioda LED miga:

Akumulator jest rozładowany, należy naładować akumulator.

#### Wszystkie diody LED migają:

Temperatura akumulatora poniżej wartości minimalnej. Odłączyć akumulator od ładowarki i pozostawić go na jeden dzień w temperaturze pokojowej. Jeżeli błąd się powtórzy, oznacza to, że akumulator został głęboko rozładowany i jest uszkodzony. Wyjąć akumulator z urządzenia. Zabrania się używania lub ładowania uszkodzonych akumulatorów.

## 7. Czyszczenie, konserwacja i zamawianie części zamiennych

### Niebezpieczeństwo!

Przed rozpoczęciem jakichkolwiek prac związanych z czyszczeniem wyciągnąć wtyczkę z gniazdka.

#### 7.1 Czyszczenie

- Urządzenia zabezpieczające, szczeliny powietrza i obudowa silnika powinny być w miarę możliwości zawsze wolne od pyłu i zanieczyszczeń. Urządzenie wycierać czystą ściereczką lub przedmuchać sprężonym powietrzem o niskim ciśnieniu.
- Zaleca się czyszczenie urządzenia bezpośrednio po każdorazowym użyciu.
- Urządzenie czyścić regularnie wilgotną ściereczką z niewielką ilością szarego mydła. Nie używać żadnych środków czyszczących ani rozpuszczalników; mogą one uszkodzić części urządzenia wykonane z tworzywa sztucznego. Należy uważać, aby do wnętrza urządzenia nie dostała się woda. Wniknięcie wody do urządzenia podwyższa ryzyko porażenia prądem.

#### 7.2 Konserwacja

We wnętrzu urządzenia nie ma części wymagających konserwacji.



### 7.3 Zamawianie części wymiennych:

Podczas zamawiania części zamiennych należy podać następujące dane:

- Typ urządzenia
- Numer artykułu urządzenia
- Numer identyfikacyjny urządzenia
- Numer części zamiennej

Aktualne ceny artykułów i informacje znajdują się na stronie: [www.Einhell-Service.com](http://www.Einhell-Service.com)

## 8. Utylizacja i recykling

Sprzęt umieszczony jest w opakowaniu zapobiegającym uszkodzeniom w czasie transportu. Opakowanie jest surowcem i nadaje się do powtórnego użytku lub do recyklingu. Urządzenie oraz jego osprzęt składają się z różnych rodzajów materiałów, jak np. metal i tworzywa sztuczne. Nie wyrzucać uszkodzonych urządzeń do śmietnika! W celu odpowiedniej utylizacji należy oddać urządzenie do specjalistycznego punktu zbiórki odpadów. Informacji o specjalistycznych punktach zbiórki odpadów udziela administracja komunalna.

## 9. Przechowywanie

Urządzenie i wyposażenie dodatkowe przechowywać w miejscu ciemnym, suchym i wolnym od przemarzania, zabezpieczyć przed dziećmi. Optymalna temperatura przechowywania 5 do 30°C. Przechowywać urządzenie w oryginalnym opakowaniu.

## 10. Wskazania diod na ładowarce

Stan diod		Znaczenie i postępowanie
Czerwona dioda LED	Zielona dioda LED	
nie świeci się	miga	<b>Stan gotowości</b> Ładowarka podłączona jest do sieci i znajduje się w stanie gotowości. Brak akumulatora w ładowarce.
świeci się	nie świeci się	<b>Ładowanie</b> Trwa ładowanie akumulatora w przyspieszonym trybie. Informacje odnośnie czasu ładowania znajdują na ładowarce. Wskazówka! W zależności od aktualnego poziomu naładowania akumulatora faktyczny czas ładowania może odbiegać od podanego.
nie świeci się	świeci się	<b>Akumulator jest naładowany i jest gotowy do użytku. (READY TO GO)</b> Następnie ładowarka przełącza się automatycznie na proces ładowania ochronnego, który trwa aż do całkowitego naładowania akumulatora. Aby akumulator się całkowicie naładował należy pozostawić go na ok. 15 minut dłużej na ładowarce. <b>Postępowanie:</b> Wyjąć akumulator z ładowarki. Odłączyć ładowarkę od zasilania.
miga	nie świeci się	<b>Ładowanie adaptacyjne</b> Ładowarka pracuje w trybie ładowania ochronnego. Z przyczyn bezpieczeństwa proces ładowania akumulatora jest wolniejszy i trwa dłużej niż podany czas. Może to wystąpić z następujących przyczyn: - Od ostatniego ładowania akumulatora upłynęło bardzo dużo czasu. - Temperatura akumulatora wykracza poza zalecany zakres. <b>Postępowanie:</b> Mimo to dalsze ładowanie akumulatora jest możliwe; zaczekać, aż zakończy się proces ładowania.
miga	miga	<b>Błąd</b> Nie jest możliwe naładowanie akumulatora. Akumulator jest uszkodzony. <b>Postępowanie:</b> Zabrania się ładowania uszkodzonych akumulatorów. Wyjąć akumulator z ładowarki.
świeci się	świeci się	<b>Nieprawidłowa temperatura</b> Temperatura akumulatora jest za wysoka (np. pod wpływem bezpośredniego promieniowania słonecznego) lub za niska (poniżej 0° C) <b>Postępowanie:</b> Wyjąć akumulator z ładowarki i pozostawić go na jeden dzień w temperaturze pokojowej (ok. 20° C).



Symbol przekreślonego kołowego kontenera na odpady jest symbolem selektywnego zbierania odpadów i oznacza zakaz umieszczania zużytego sprzętu łącznie z innymi odpadami. Symbol ten oznacza jednocześnie, że sprzęt został wprowadzony do obrotu po dniu 13 sierpnia 2005 r. Jednocześnie informujemy, że: 1) na terenie RP istnieje system zbierania, w tym zwrotu, zużytego sprzętu – w tym punkty selektywnej zbiórki i/lub lokalne punkty zbiórki, sklepy czy inne punkty sprzedaży sprzętu. Szczegółową informację uzyskasz u swojego sprzedawcy; 2) każde gospodarstwo domowe spełnia istotną rolę w przyczynianiu się do ponownego użycia i odzysku, w tym recyklingu, zużytego sprzętu; 3) do produkcji sprzętu użyto niebezpiecznych substancji, mieszanin oraz części składowych, które mogą powodować potencjalne, niebezpieczne skutki dla środowiska i zdrowia ludzi, dlatego też konieczne jest prawidłowe użytkowanie sprzętu oraz jego recykling.

Należy pamiętać o tym, aby przed oddaniem urządzenia do utylizacji wyjąć z niego akumulatory i elementy oświetleniowe (np. żarówkę).

Przedruk lub innego rodzaju powielanie dokumentacji wyrobów oraz dokumentów towarzyszących, nawet we fragmentach dopuszczalne jest tylko za wyraźną zgodą firmy Einhell Germany AG.

Zmiany techniczne zastrzeżone

## Informacje serwisowe

Posiadamy partnerów serwisowych we wszystkich krajach wymienionych w tym certyfikacie gwarancji. Odpowiednie dane kontaktowe znajdują Państwo w tym certyfikacie gwarancji. Nasi partnerzy są do Państwa dyspozycji we wszystkich kwestiach serwisowych takich jak naprawa, zamawianie części zamiennych i zużywalnych oraz materiałów eksploatacyjnych.

Należy wziąć pod uwagę, że następujące części tego produktu podlegają normalnemu podczas eksploatacji lub naturalnemu zużyciu bądź że następujące części konieczne są jako materiały eksploatacyjne.

Kategoria	Przykład
Części zużywające się*	Akumulator
Materiał eksploatacyjny/części eksploatacyjne*	
Brakujące części	

\* nie zawsze wchodzi w zakres dostawy!

W przypadku stwierdzenia wad lub błędów prosimy o odpowiednie zgłoszenie na stronie internetowej [www.Einhell-Service.com](http://www.Einhell-Service.com). Prosimy zamieścić dokładny opis błędu oraz odpowiedzieć na poniższe pytania:

- Czy urządzenie na początku działało czy też było uszkodzone od samego początku?
- Czy przed wystąpieniem usterki zwrócili Państwo uwagę na coś szczególnego (oznaki przed usterką)?
- Pod jakim względem urządzenie działa Państwa zdaniem nieprawidłowo (główny objaw)?  
Prosimy o podanie opisu.

## Certyfikat gwarancji

Szanowny kliencie, szanowna klientko!

Nasze produkty podlegają surowej kontroli jakości. Jeżeli mimo to stwierdzą Państwo usterki w funkcjonowaniu urządzenia, przepraszamy za spowodowane niedogodności i prosimy o zwrócenie się do naszego biura serwisowego pod wskazanym na karcie gwarancyjnej adresem. Jesteśmy również do Państwa dyspozycji pod wskazanym numerem telefonu biura serwisowego. Dla spełnienia roszczeń gwarancyjnych obowiązują następujące postanowienia:

1. Warunki gwarancji odnoszą się jedynie do konsumentów, tzn. osób fizycznych, które nie używają tego produktu do działalności przemysłowej, rzemieślniczej lub innej działalności gospodarczej. Poniższe warunki gwarancji obejmują świadczenia w ramach dodatkowej gwarancji, które producent urządzenia oferuje nabywcom nowych urządzeń dodatkowo do przysługującej zgodnie z przepisami prawa rękojmi. Poprzez udzielenie tej gwarancji przyznane Państwu ustawowo uprawnienia z tytułu rękojmi nie ulegają zmianie. Nasze świadczenia gwarancyjne udzielane są Państwu bezpłatnie.
2. Świadczenie gwarancyjne obejmuje wyłącznie wady nowego urządzenia tego producenta wynikające z błędów w produkcji urządzenia lub w materiale i ogranicza się do usunięcia powyższych wad bądź wymiany urządzenia, według decyzji producenta. Prosimy pamiętać o tym, że zgodnie z przeznaczeniem nasze produkty nie zostały skonstruowane do prac w ramach działalności o charakterze gospodarczym, rzemieślniczym bądź profesjonalnym. Tym samym, w przypadku użytku urządzenia podczas okresu gwarancyjnego w zakładach rzemieślniczych, przemysłowych i innej działalności gospodarczej lub eksploatacji pod podobnym obciążeniem postanowienia umowy gwarancyjnej tracą moc.
3. Gwarancji nie podlegają:
  - szkody wynikające z niestosowania się do instrukcji montażu lub nieprawidłowej instalacji, nieprzestrzegania instrukcji obsługi (np. podłączenie do nieprawidłowego napięcia sieciowego lub nieprawidłowego rodzaju prądu), nieprzestrzegania zaleceń odnośnie konserwacji i bezpieczeństwa, oddziaływania anormalnych warunków otoczenia (np. uszkodzenia na skutek upadku urządzenia), jak i szkody powstałe na skutek niedostatecznej konserwacji i pielęgnacji urządzenia.
  - szkody wynikające z niedozwolonego lub nieprawidłowego stosowania urządzenia (np. przeciążenia urządzenia lub stosowanie innych niż zalecane narzędzi i akcesoriów), nieprzestrzegania zaleceń odnośnie konserwacji i bezpieczeństwa, szkody powstałe na skutek ciał obcych w urządzeniu (np. piasek, kamienie, pył lub kurz oraz szkody podczas transportu), stosowania siły przy obsłudze urządzenia lub oddziaływania zewnętrznego (np. uszkodzenia na skutek upadku urządzenia).
  - uszkodzenia urządzenia lub jego części, które powstały na skutek normalnego prawidłowego lub innego naturalnego zużycia.
4. Okres gwarancji wynosi 24 miesiące licząc od dnia kupna urządzenia. Roszczenia gwarancyjne winny być zgłaszane przed upływem dwóch tygodni od momentu stwierdzenia usterki. Po upływie okresu objętego gwarancją wyklucza się możliwość spełnienia roszczeń gwarancyjnych. Naprawa bądź wymiana urządzenia nie powodują przedłużenia okresu gwarancyjnego ani rozpoczęcia biegu nowego okresu gwarancyjnego na zamienione urządzenie ani na zastosowane części zamienne. Obowiązuje to również w przypadku interwencji serwisowej na miejscu.
5. W celu przedstawienia roszczeń gwarancyjnych należy zgłosić uszkodzone urządzenie na następującej stronie: [www.Einhell-Service.com](http://www.Einhell-Service.com). Proszę mieć przygotowany rachunek lub inny dokument zakupu nowego urządzenia. Urządzenia, które przysłane zostały bez dowodu zakupu lub tabliczki znamionowej, nie są objęte świadczeniami gwarancyjnymi, ponieważ nie ma możliwości ich przyporządkowania. Jeżeli wada objęta jest świadczeniem gwarancyjnym, otrzymają Państwo niezwłocznie naprawione lub nowe urządzenie.

Naturalnie istnieje możliwość usunięcia usterek i wad nieobjętych gwarancją bądź po jej upływie za zwrotem kosztów. W tym celu prosimy przesłać urządzenia na adres naszego biura serwisowego.

W przypadku części zużywających się, materiałów eksploatacyjnych oraz brakujących części zwracamy uwagę na ograniczenia tej gwarancji zgodnie z informacjami serwisowymi zamieszczonymi w tej instrukcji obsługi.

**Tehlike!**

Yaralanmaları ve hasarları önlemek için aletlerin kullanımında bazı iş güvenliği önlemlerinin alınması gereklidir. Bu nedenle Kullanma Talimatını / Güvenlik Uyarılarını dikkatlice okuyun. İçerdiği bilgilere her zaman ulaşabilmek için kullanma talimatını iyi bir yerde saklayın. Aleti kullanmak için başka kişilere verdiğinizde bu Kullanma Talimatını / Güvenlik Uyarılarını da birlikte verin. Firmamız, kullanma talimatına riayet etmemekten kaynaklanan iş kazaları ve hasarlardan herhangi bir sorumluluk üstlenmez.

**Kullanılan sembollerin açıklanması (bkz. Şekil 18)**

1. **Tehlike!** - Yaralanma riskini azaltmak için Kullanma Talimatını okuyunuz.
2. **Dikkat! Kulaklık takın.** Çalışma esnasında oluşan gürültü işitme kaybına yol açabilir.
3. **Dikkat! Toz maskesi takın.** Ahşap ve diğer malzemeler üzerinde çalışıldığında sağlığa zarar veren tozlar oluşabilir. Asbest içeren malzemelerin işlenmesi yasaktır!
4. **Dikkat! İş gözlüğü kullanın.** Çalışma esnasında oluşan kıvılcım veya aletten dışarı fırlayan kıymık, talaş ve tozlar gözlere zarar verebilir.
5. Aküler sadece kuru ve ortam sıcaklığı +10°C - +40°C olan yerlerde depolanacaktır. Aküleri sadece şarj edilmiş durumda depolayın (en az %40 şarj edilmiş olarak).
5. Mil sabitlemesi
6. Sıkma somunu
7. Sap
8. Hassas ayar
9. Kadran
10. Gösterge
11. Kontra somun
12. Derinlik ayarı
13. Son dayanak
14. Derinlik dayanağı
15. Koruma kapağı
16. Paralel dayanak tutma elemanı
17. Paralel dayanak tutma elemanı sabitleme civataları
18. Paralel dayanak sabitleme civataları
19. Sıkma kolu
20. Toz emme adaptörü
21. Toz emme adaptörü sabitleme civatası
22. Freze ünitesi sabitleme civatası
23. Anahtar
24. Sıkma pensesi 6mm
25. Sıkma pensesi 8mm
26. Pergel ucu
27. Paralel dayanak
28. Dik freze elemanı
29. LED ışığı
30. Kadran

**2.2 Sevkiyatın içeriği**

Satın almış olduğunuz ürünün eksik parçası olup olmadığını sevkiyatın içeriği listesi ile kontrol edin. Herhangi bir parçanın eksik olması durumunda ürünü satın aldıktan sonra en geç 5 iş günü içinde geçerli fiş veya faturayı ibraz ederek servis merkezine veya aleti satın aldığınız mağazaya başvurun. Bu konuda kullanma talimatının sonunda bulunan servis bilgilerindeki garanti hizmetleri tablosunu dikkate alınız.

- Ambalajı açın ve aleti dikkatlice ambalajın içinden çıkarın.
- Ambalaj malzemelerini ve ambalaj ve transport emniyetlerini sökün (bulunması halinde).
- Ambalaj içindeki parçaların eksik olup olmadığını kontrol edin.
- Alet ve aksesuar parçalarının transport esnasında hasar görüp görmediğini kontrol edin.
- Garanti süresi doluncaya kadar mümkün olduğunda ambalaj malzemelerini saklayın.

**Tehlike!**

**Alet ve ambalaj malzemeleri oyuncak değildir! Çocukların plastik poşet, folyo ve küçük parçalar ile oynaması yasaktır! Çocukların küçük parçaları yutma ve poşetler**

**1. Güvenlik uyarıları**

Güvenlik uyarıları ekteki kitapçıkta bulunur!

**İkaz!**

**Bu elektrikli aletin açıklanan bütün güvenlik uyarıları, talimatlar, görseller ve teknik özelliklerini okuyun.** Aşağıdaki talimatlara riayet edilmemesi durumunda elektrik çarpması, yangın ve/veya ağır yaralanmalar meydana gelebilir.

**Güvenlik uyarıları ve talimatları gelecekte kullanmak için saklayın.**

**2. Alet açıklaması ve sevkiyatın içeriği****2.1 Alet açıklaması (Şekil 1+2)**

1. Akülü freze ünitesi
2. Çalıştırma kilidi
3. Açık/Kapalı şalteri
4. Devir regülasyonu

**nedeniyle boğulma tehlikesi vardır!**

- Akülü freze ünitesi
- Dik freze elemanı
- Toz emme adaptörü
- Pergel ucu
- Sıkma bileziği 6+8mm
- Paralel dayanak
- Anahtar (2x)
- Koruma kapağı
- Orijinal Kullanma Talimatı
- Güvenlik Uyarıları

**3. Kullanım amacına uygun kullanım**

Akuga ülafrees özellikle ağaç ve plastik işlenmesi için uygundur, bunun dışında budak yerlerinin kesilmesinde, oluk frezelemede, derinlemesine girintilerin işlenmesinde, kavislerin ve yazıların kopyalanmasında vs. kullanılabilir. Akuga ülafrees ile metal, taş vs. işlenmesi yasaktır.

Makine yalnızca kullanım amacına göre kullanılacaktır. Kullanım amacının dışındaki tüm kullanımlar makinenin kullanılması için uygun değildir. Bu tür kullanım amacı dışındaki kullanımlardan kaynaklanan hasar ve yaralanmalarda, yalnızca kullanıcı/işletici sorumlu olup üretici firma sorumlu tutulamaz.

Lütfen cihazlarımızın ticari, zanaatkarlar veya endüstriyel kullanım için uygun olmadığını ve bu kullanımlar için tasarlanmadığını dikkate alın. Aletin ticari, zanaatkarlar veya endüstriyel veya benzer kullanımlarda kullanılmasından kaynaklanan hasarlar garanti kapsamına dahil değildir.

**4. Teknik özellikler**

Motor gerilim beslemesi: ..... 18 V  
Rölanti devri: ..... 10.000 - 30.000 dev/dak  
Strok yüksekliği: ..... 40 mm (Frezeleme derinliği)  
Sıkma bileziği: ..... Ø 8 und Ø 6 mm  
Form frezesi için maks.: ..... 30 mm  
Ağırlık Akülü dik freze: ..... 2,4 kg

**Tehlike!****Ses ve titreşim**

Ses ve titreşim değerleri EN 62841 normuna göre ölçülmüştür.

Ses basınç seviyesi  $L_{pA}$  ..... 80,4 dB(A)  
Sapma  $K_{pA}$  ..... 3 dB  
Ses güç seviyesi  $L_{WA}$  ..... 91,4 dB(A)  
Sapma  $K_{WA}$  ..... 3 dB

**Kulaklık takın.**

Gürültü işitme kaybına sebep olabilir.  
Toplam titreşim değerleri (üç yönün vektör toplamı) EN 62841 normuna göre ölçülmüştür.

**Sap**

Titreşim emisyon değeri  $a_h = 1,983 \text{ m/s}^2$   
Sapma  $K = 1,5 \text{ m/s}^2$

Açıklanan titreşim toplam değerleri ve gürültü emisyon değerleri standart test metoduna göre ölçülmüş olup bu değerler, diğer elektrikli aletler ile kıyaslanmasında kullanılabilir.

Açıklanan titreşim toplam değerleri ve gürültü emisyon değerleri etrafa verilecek rahatsızlığın ve etkinin geçici olarak tahmin edilmesinde de kullanılabilir.

**İkaz:**

Titreşim ve gürültü emisyon değerleri elektrikli aletin gerçek kullanımında, elektrikli aletin kullanım türüne ve özellikle hangi malzemenin işlenmesine bağlı olarak belirtilen değerlerden farklı olabilir.

**Makineden kaynaklanan gürültü ve titreşim oluşmasını asgariye indirin!**

- Sadece hasarlı ve arızalı olmayan aletler kullanın.
- Aletlerin düzenli olarak bakımını yapın ve temizleyin.
- Çalışma tarzınızı alete göre ayarlayın.
- Aletlerinize aşırı yüklenmeyin.
- Gerektiğinde arızalı aletin kontrol edilmesini sağlayın.
- Aleti kullanmadığınızda kapatın.

**Dikkat!****Kalan riskler**

**Bu elektrikli aleti, kullanma talimatına uygun şekilde kullansanız dahi yine de bazı riskler mevcut kalır. Bu elektrikli aletin yapı türü ve modeli itibari ile aşağıda açıklanan tehlikeler meydana gelebilir:**

1. Uygun bir toz maskesi takılmadığında akciğer hasarlarının oluşması.
2. Uygun bir kulaklık takılmadığında işitme hasarlarının oluşması.

- Elektrikli alet uzun süre kullanıldığında veya talimatlara göre kullanılmadığında veya bakımı düzgün şekilde yapılmadığında el-kol titreşiminden kaynaklanan sağlık hasarlarının oluşması.

## 5. Çalıştırmadan önce

### İkaz!

**Alet üzerinde ayar çalışmaları yapmadan önce daima aküyü sökün.**

**Aleti çalıştırmadan önce tüm kapaklar ve emniyet donanımları talimatlara göre monte edilecektir.**

### 5.1 Toz emme elemanının montajı (Şekil 1.2/Poz. 20)

Dikkat! Sağlık açısından toz emme tertibatının kullanılması mutlaka gereklidir.

- Akülü aletinizi toz emme adaptörünü (20) kullanarak elektrik süpürgesine veya toz emme tertibatına bağlayın. Böylece iş parçasından yayılan tozun optimal şekilde toplanmasını sağlamış olursunuz. Avantajları: Hem aletinizi hem de sağlığını korumuş olursunuz. Ayrıca çalışma alanınız da temiz ve emniyetli kalır.
- Çalışma esnasında oluşan toz tehlikeli olabilir. Lütfen bu konu ile ilgili olarak güvenlik uyarıları bölümünde açıklanan bilgileri dikkate alın.
- Toz emme işlemi için kullanılacak elektrik süpürgesi işlenecek malzeme için uygun olmalıdır. Aşırı derecede sağlığa zarar verici malzemeler ile çalıştığınızda özel elektrik süpürgesi kullanın.

### Akülü dik freze (Şekil 1.2 / Poz. 20)

- Toz emme adaptörünü (20) her iki emniyet kancası ile freze pabucuna (a) takın ve toz emme adaptörü sabitleme civatası (21) ile sabitleyin.
- Toz emme adaptörü (20) emiş hortumu bulunan elektrik süpürgelerine bağlanabilir.
- Toz emme adaptörünün iç çap ölçüsü 36 mm'dir. Uygun bir hortumu adaptöre bağlayın.

### 5.2 Koruma kapağının montajı (Şekil 3/Poz. 15)

Koruma kapağını (15) Şekil 3'de gösterildiği gibi monte edin.

Koruma kapağını (15) sökmek için öne doğru çekin.

### 5.3 Paralel dayanağın montajı (Şekil 4/Poz. 27)

- Paralel dayanak tutma elemanını (16) Şekil 1.1'de görüldüğü gibi freze pabucunda (a) öngörülen kılavuz noktalarına yerleştirin ve iki adet paralel dayanak tutma elemanı sabitleme civatası (17) ile sabitleyin.
- Paralel dayanak tutma elemanındaki (16) paralel dayanak tutma elemanı sabitleme civatasını (18) açın.
- Paralel dayanağı (27) Şekil 4'de gösterildiği gibi paralel dayanak tutma elemanı (16) içine yerleştirin ve paralel dayanak tutma elemanı sabitleme civatasını (18) tekrar sıkın.
- Paralel dayanağı (27) istenilen ölçüye ayarlayın ve kelebek civata (c) ile sıkın.

### 5.4 Pergel ucunun montajı (Şekil 5/Poz. 26)

- Pergel ucu (26) ile daire şeklindeki bölümler frezelenebilir.
- Bunun için kelebek somunu (c) açın ve paralel dayanağın (27) ön parçasını sökün.
- Pergel ucunu (26), paralel dayanak (27) bölümünde gösterilen şekildeki gibi monte edin.
- Sonra paralel dayanağı (27) pergel ucu (26) ile birlikte dik frezeye monte edin. Montaj işlemi aynı Madde 5.3'de açıklandığı gibi gerçekleşir, fakat burada paralel dayanak (27) 180° döndürülmüş şekilde monte edilir ve böylece pergel ucu (26) aşağıya bakar (Şekil5).
- Pergel ucu (26) ve freze ucu arasında istenilen yarıçap (radyus) değerini ayarlayın.
- Pergel ucunu (26) frezelenen dairenin merkezine pozisyonlayın.

### 5.5 Akülü freze ünitesinin montajı/sökülmesi (Şekil 6)

#### İkaz! Aküyü sökün.

- Akülü freze ünitesini (1) dik freze elemanı (28) içine yerleştirmek için freze ünitesi sabitleme civatasını (22) açın ve akülü freze ünitesini (1) yerleştirin.
- Sonra freze ünitesi sabitleme civatasını (22) tekrar sıkın.

### 5.6 Freze takımının montajı/demontajı (Şekil 7-11)

#### İkaz! Aküyü sökün.

**Dikkat! Dik freze ile çalışıldıktan sonra freze takımını nispeten uzun bir süre çok sıcak kalır! Dikkat! Freze uçları çok keskindir. Freze takımları ile çalışırken daima iş eldiveni takın.**



- Freze ucunu kolay şekilde değiştirmek için akülü freze ünitesini (1) ilgili ünite içinden 5.5'da açıklandığı gibi çıkarın
- Bu Akuga ülafrees makinesine şaft çapları 6 mm ve 8 mm olan freze uçları takılabilir. Birçok freze ucunun şaft çapı yukarıda açıklanan ölçüler kadardır.
- Dik freze aşağıda açıklanan malzemelerden imal edilmiş frezeleri kullanabilirsiniz:
- - **HSS** - umuşak ağaçların işlenmesi için uygundur
- - **TCT** - Sert ağaç, sunta ve plastik malzemelerin işlenmesi için uygundur.
- Uygulamanız için uygun freze ucunu seçin.
- **Freze ucunu ilk kez kullandığınızda:** Freze kafasındaki plastik ambalajı çıkarın.
- Somun, germe bileziği ve freze şafını takmadan önce temizleyin.
- Germe somununu (6) iki anahtar (23) ile açın.
- Gerekliğinde sökülecek olan freze ucunu sıkma pensesinden (24/25) çıkarın
- Uygulamanız için uygun freze ucunu seçin.
- Seçilen freze ucu (f) için uygun sıkma pensesini (24/25) seçin.
- Sıkma pensesini (24/25) freze mili içine yerleştirin (Şekil 8).
- Sıkma somununu (6) tekrar yerleştirin (Şekil 9).
- Freze ucunun şaftını sıkma pensesi içine yerleştirin (Şekil 10).
- Mil sabitlemesini (5) basılı tutun ve sıkma somununu (6) elden sıkın (Şekil 10).
- Bilgi! Mil sabitlemesinin anahtar (23) ile sıkma için kullanılması yasaktır!
- Sıkma somununu (6) iki anahtar (23) ile sıkın.
- Freze ucu sıkma pensesi (24/25) içine en az 20mm girmiş olmalıdır.
- Aleti çalıştırmadan önce freze uzunun sıkı şekilde bağlı ve düzgün dönüyor olmasını kontrol edin!

### 5.7 Son dayanakların ayarlanması (Şekil 12/Poz. 13)

Son dayanakların (13) yüksekliği uygulamanın gerektirdiği şekilde ayarlanabilir. Ayar işlemi için son dayanaktaki (13)civatayı açın ve içten altın köşeli civata anahtarı ile istenilen yüksekliğe ayarlayın.  
İkaz! Makineyi çalıştırmadan önce ayar ve montaj takımlarını uzaklaştırın.

## 6. Kullanma

- Düşük kaliteli veya hasarlı freze uçlarını kullanmayın. Sadece şaft çapları 6 mm ve 8 mm olan freze uçlarını kullanın. Freze uçları ayrıca ayarlanacak devir değerinde çalışma için tasarlanmış olmalıdır.
- Uygulama esnasında dışarı fırlaması için işlenecek parçayı uygun sıkma tertibatı ile emniyet altına alın. Sıkma tertibatlarını kullanın.
- Kesinlikle metal parçalar, civata, çivi vb. gibi malzemeleri frezelemeyin.

### 6.1 Açık/Kapalı şalteri (Şekil 1/Poz. 3) İş güvenliği sebeplerinden dolayı Akuga ülafrees çalıştırma kilidi ile donatılmıştır.

- Makineyi çalıştırmak için kilit açma/kilitleme düğmesine (2) basın. Onay için LED lambası (29) yanmaya başlar.
- Arkasından sonraki 10 saniye içinde Açık/Kapalı şalterine (3) basın.
- Açık/Kapalı şalterine 10 saniyeden uzun süre basılmadığında LED ışığı (29) söner ve alet çalıştırılmaz
- Makineyi kapatmak için kilit açma/kilitleme düğmesine (2) veya Açık/Kapalı şalterine (3) basın

### 6.2 Devir regülasyonu (Şekil 12/Poz. 4)

Uygun devir ayarı işlenecek malzeme ve freze ucu çapına bağlıdır. Devir ayar şalteri (4) ile 10.000 - 30.000 dev/dak. Arasında bir devir değeri seçin. Burada 6 değişik şalter pozisyonundan birisini seçebilirsiniz.

### Şalter pozisyonlarının farklı devir değerleri şöyledir:

Şalter pozisyonu 1: yakl. 10.000 dev/dak. (asgari devir)  
Şalter pozisyonu 2: yakl. 14.000 dev/dak.  
Şalter pozisyonu 3: yakl. 19.000 dev/dak.  
Şalter pozisyonu 4: yakl. 22.000 dev/dak.  
Şalter pozisyonu 5: yakl. 25.000 dev/dak.  
Şalter pozisyonu 6: yakl. 30.000 dev/dak. (azami devir)

### Devir ayarını yükseltme:

Devir regülasyon düğmesini (4) artı yönüne hareket ettirin.

### Devir ayarını azaltma:

Devir regülasyon düğmesini (4) eksi yönüne hareket ettirin.

### 6.3 Freze derinliğinin ayarlanması (Şekil 12)

- Makineyi işlenecek parçanın üzerine koyun.
- Kontra somun (11) ve sıkma kolunu (19) açın.
- Freze iş parçasına temas edinceye kadar makineyi yavaşça aşağıya hareket ettirin ve derinlik ayarına (12) basın.
- Sıkma kolunu (19) sıkın.
- Hassas ayarlamayı (8) 0 değerine ayarlayın.
- Son dayanağı (13), derinlik dayanağı (14) en düşük seviyede ayarlanan son dayanağın (13) üzerinde olacak şekilde ayarlayın.
- Derinlik dayanağını (14) derinlik ayarına (12) basarak son dayanağa (13) temas edinceye kadar indirin. Sonra kontra somunu (11) sıkın ve sıkma kolunu (19) açın.
- İbreyi (10) skalanın (9) sıfır noktasına ayarlayın.
- Kontra somunu (11) açın.
- Derinlik dayanağını (14), ibre (10) skalada (9) istenilen frezeleme derinliğini gösterinceye kadar yukarı itin. Kontra somunu (11) tekrar sıkın.
- Yapılan ayarı, yonga parçası üzerinde numune frezelemesi yaparak test edin.
- Bundan sonra frezeleme derinliğinin hassas ayarı yapılabilir. Bunun için hassas ayar düğmesini (8) istenilen ölçüye ayarlayın.

**Hassas ayar düğmesini (8) saatin tersi yönüne döndürme:** Frezeleme derinliği artar

**Hassas ayar düğmesini (8) saat yönüne döndürme:** Frezeleme derinliği azalır

Hassas ayar düğmesinin (8) bir taksimat döndürülmesi 0,1 mm'lik frezeleme derinliğine eşittir, tam tur döndürülmesi ise 1 mm'ye eşittir.

### 6.4 Frezeleme uygulaması

- Freze ucunun hasar görmesini önlemek için iş parçası üzerinde hiçbir yabancı madde bulunmamasını sağlayın.
- Makineyi her iki sapından (7) tutun.
- Akülü dik frezeyi iş parçası üzerine koyun.
- Frezeleme derinliğini Madde 6.3'de açıklandığı şekilde ayarlayın.
- Devir ayarını Madde 6.2'de açıklandığı şekilde seçin ve makineyi çalıştırın (bkz. Madde 6.1)
- Yapılan ayarı, yonga parçası üzerinde deneysel frezelemesi yaparak test edin.
- Makinenin tam hızına erişmesini bekleyin. Önce freze ucunu çalışma yüksekliğine indirin ve makineyi bu pozisyonda sıkma kolu (19) ile bloke edin.

**Frezeleme yönü:** Freze ucu saat yönünde döner. İş kazalarını önlemek için frezeleme işlemi daima, dönme yönüne karşı yönde gerçekleşmelidir (Şekil 13).

**İlerletme:** İş parçasının doğru ilerletme ayarı ile işlenmesi çok önemlidir. Gerçek iş parçasını işlemeden önce aynı tip iş parçasının yonga parçaları ile birkaç test frezelemesi yapmanızı tavsiye ederiz. Bu şekilde en iyi çalışma hızı çok basit bir şekilde belirlenebilir.

#### Çok düşük ilerletme:

Freze ucu aşırı derecede ısınacaktır. Örneğin ahşap gibi yanıcı malzeme işlendiğinde iş parçası alev alabilir.

#### Çok yüksek ilerletme:

Freze ucu hasar görebilecektir. Frezeleme kalitesi: Pürüzlü ve düzgün değil.

İş parçasını uzaklaştırmadan veya dik frezeyi yere koymadan önce freze ucunun tamamen durmasını bekleyin.

### 6.5 Kademeli frezeleme

İşlenecek malzemenin sertliğine ve frezeleme derinliğine göre frezeleme birkaç kademede yapılacaktır.

- Son dayanakları Madde 5.7'de açıklandığı gibi ayarlayın.
- Frezeleme birkaç kademede yapılacağına son dayanağı (13), frezeleme derinliği Madde 6.3'de açıklandığı gibi ayarlandıktan sonra derinlik dayanağı (14) en yüksek son dayanak (13) üzerinde olacak şekilde ayarlayın.
- Bu ayarlama ile frezeleme işlemi uygulayın. Birinci frezeleme kademesi tamamlandıktan sonra son dayanağı (13), derinlik dayanağı (14) orta son dayanak üzerinde olacak şekilde ayarlayın. Bu ayar pozisyonunda da bir frezeleme kademesi uygulayın.
- Son olarak en düşük son dayanağı ayarlayın ve frezelemeyi tamamlayın.

### 6.6 Pergel ucu ile daire bölüm frezeleme (26)

Bir merkez çevresinde daire bölümü frezelemek için şu çalışmaları yapın:

- Pergel ucunu (26) Madde 5.4'de açıklandığı gibi monte edin ve ayarlayın.
- Pergel ucunu (26) frezeleme dairenin merkezine batırın.
- Frezeleme işlemi Madde 6.4'de açıklandığı gibi gerçekleştirin.

### 6.7 Paralel dayanak ile frezeleme (27)

İş parçasının düz dış kenarı boyunca frezelemek için şu çalışmaları yapın:

- Paralel dayanağı (27) Madde 5.3'de açıklandığı gibi monte edin
- Paralel dayanağı (27) iş parçasının dış kenarı boyunca hareket ettirin.
- Frezeleme işlemini Madde 6.4'de açıklandığı gibi gerçekleştirin.

### 6.8 Serbest el ile frezeleme

Akuga ülafrees ile herhangi bir kılavuz demiri kullanmadan da frezeleme yapılabilir. Serbest el frezelemesinde örneğin gravür işleri gibi kreyatif çalışmalar yapılabilir.

- Bunun için makineyi çok yassı frezeleme ayarına ayarlayın!
- İş parçasının işlenmesinde freze uçlarının dönme yönüne dikkat edin (Şekil 13).

### 6.9 Form ve kenar frezeleme (Şekil 14)

- Form (a) ve kenar frezeleme (b) işlemi için hareket başlama bileziği bulunan özel freze takımları da kullanılabilir.
- Freze takımını monte edin.
- Makineyi dikkatlice iş parçasına yaklaştırın.
- Kılavuz muylusunu veya rulmanı (c) hafifçe bastırarak iş parçasının kenarı boyunca hareket ettirin.

### İkaz:

**Malzeme türüne bağlı olarak büyük frezeleme derinlikleri ile çalışıldığında çalışmalar birkaç kademedede yapılacaktır. Frezeleme çalışmalarında dik freze cihazını iki elinizle tutun.**

### 6.10 Akünün şarj edilmesi (Şekil 15-16)

1. Aküyü (k) bağlı olduğu el sapından sabitleme butonunu (l) aşağıya bastırarak sökün.
2. Şarj cihazının tip levhası üzerinde belirtilen gerilim değerinin, mevcut elektrik şebekesi gerilim değeri ile aynı olup olmadığını kontrol edin. Şarj cihazının fişini prize takın. Yeşil LED lambası yanıp sönmeye başlar.
3. Aküyü şarj cihazına takın.

Madde 10'da (şarj cihazı göstergesi) şarj cihazındaki LED lambalarının anlamlarının açıklandığı bir tablo bulunur.

Akünün şarj edilmesi mümkün değilse aşağıdaki noktaları kontrol edin

- Prizde elektrik olup olmadığı.
- Şarj cihazındaki kontakların aküye tam temas

edip etmediği

Akünün şarj edilmesi bu kontrollerden sonra da mümkün değilse,

- şarj cihazını
  - ve aküyü
- Müşteri Hizmetleri bölümümüze göndermenizi rica ederiz.

**Talimatlara uygun şekilde yapılacak bir teslimat için müşteri hizmetleri departmanımıza veya aleti aldığınız satış noktasına başvurun.**

**Akülerin veya akülü aletlerin teslimatı veya bertaraf edilmesinde, kısa devre yaparak yangına yol açmaması için bu ürünlerin plastik poşet içinde tek tek ambalajlanması gerektiğini dikkate alın!**

Akülerin uzun ömürlü olmasını sağlamak için aküyü zamanında şarj edin. Bu özellikle, akülü yaprak üfleme makinesinin gücünün azalmasını fark ettiğinizde yapılacaktır. Akülerin tamamen deşarj olmasını kesinlikle izin vermeyin. Aksi takdirde akü arızalanacaktır.

### 6.11 Akü şarj kapasitesi göstergesi (Şekil 17/Poz. n)

Akü şarj kapasitesi göstergesi şalterine (o) basın. Akü şarj kapasitesi göstergesi (n), 3 LED lambası ile akünün şarj durumunu gösterir.

#### 3 adet LED lambanın hepsi yanıyor:

Akü tam şarjlıdır.

#### 2 veya 1 adet LED lambası yanıyor:

Akünün şarj kapasitesi yeterli.

#### 1 adet LED lambası yanıyor:

Akü şarjı boşalmıştır, aküyü şarj edin.

#### Bütün LED lambaları yanıp sönmüyor:

Akünün aşgari sıcaklığının altına düşüldü. Aküyü aletin içinden çıkarın ve bir gün boyunca oda sıcaklığında saklayın. Bu arıza tekrar meydana geldiğinde akü şarjı derin derecede boşalmış ve arızalıdır. Aküyü aletten sökün. Arızalı bir akünün kullanılması ve şarj edilmesi yasaktır.

## 7. Temizleme, Bakım ve Yedek Parça Siparişi

### Tehlike!

Temizlik çalışmalarından önce elektrik kablosunu prizden çıkarın.

### 7.1 Temizleme

- Koruma tertibatı, havalandırma delikleri ve motor gövdesini mümkün olduğunca toz ve kirden temiz tutun. Aleti temiz bir bez ile silin veya düşük basınçlı hava ile üfleyerek temizleyin.
- Aleti kullandıktan hemen sonra temizlemenizi tavsiye ederiz.
- Aleti düzenli olarak nemli bir bezle ve sıvı sabunla temizleyin. Temizleme deterjanı veya solvent malzemesi kullanmayınız, bu malzemeler aletin plastik parçalarına zarar verebilir. Cihazın içine su girmemesine dikkat edin. Elektrikli aletin içine su girmesi elektrik çarpmaya riskini yükseltir.

### 7.2 Bakım

Cihaz içinde bakımı yapılması gereken başka bir parça yoktur.

### 7.3 Yedek parça siparişi:

Yedek parça siparişi yapılırken şu bilgiler verilmelidir:

- Cihaz tipi
- Cihazın ürün numarası
- Cihazın kod numarası
- İstenilen yedek parçanın yedek parça numarası

Güncel bilgiler ve fiyatlar internette [www.Einhell-Service.com](http://www.Einhell-Service.com) sayfasında açıklanmıştır.

## 8. Bertaraf etme ve geri kazanım

Transport hasarlarını önlemek için alet bir ambalaj içinde sevk edilir. Bu ambalaj hammaddedir ve böylece geri kazanılabilir veya geri kazanım sistemine iade edilebilir. Alet ve aksesuarları örneğin metal ve plastik gibi çeşitli malzemelerden meydana gelir. Arızalı parçaları evsel atıkların atıldığı çöpe atmayın. Alet, yönetmeliklere uygun şekilde bertaraf edilmesi için özel atık toplama merkezlerine teslim edilmelidir. Bu atık toplama merkezlerinin nerede olduğunu yerel yönetimlerden öğrenebilirsiniz.

## 9. Depolama

Alet ve aksesuar parçalarını karanlık, kuru ve dona karşı korunmuş ve çocukların erişemeyeceği bir yerde saklayın. Optimal depolama sıcaklığı 5 ve 30 °C arasındadır. Elektrikli aleti orijinal ambalajı içinde saklayın.

## 10. Şarj cihazı göstergeleri

Gösterge durumu		Anlamı ve alınacak önlemler
Kırmızı LED	Yeşil LED	
Kapalı	Yanıp sönüyor	<b>İşletmeye hazır olma</b> Şarj cihazı elektrik şebekesine bağlı ve işletmeye hazırdır, akü şarj cihazına takılı değildir
Açık	Kapalı	<b>Şarj etme</b> Şarj cihazı aküyü hızlı şarj işletiminde şarj ediyor. İlgili şarj süreleri direkt olarak şarj cihazı üzerinde belirtilmiştir. Uyarı! Kalan akü şarj kapasitesine bağlı olarak gerçek şarj süreleri belirtilen şarj sürelerinden biraz farklı olabilir.
Kapalı	Açık	<b>Akü şarj edilmiş ve işletmeye hazırdır. (READY TO GO)</b> Sonrasında tam şarj kapasitesine şarj oluncaya kadar korumalı şarj işlemi moduna ayarlanır. Bunun için aküyü şarj cihazında, yaklaşık 15 dakika daha şarj cihazında bağlı tutun. <b>Önem:</b> Aküyü şarj cihazından çıkarın. Şarj cihazının fişini prizden çıkarın.
Yanıp sönüyor	Kapalı	<b>Adaptasyon şarjı</b> Şarj cihazı korumalı şarj işlemi modundadır. Bu işletme modunda akü iş güvenliği sebeplerinden dolayı yavaşca şarj edilir ve şarj işlemi daha uzun sürer. Bunun sebebi şunlar olabilir: - Akü uzun bir süreden beri şarj edilmedi. - Akü sıcaklığı, ideal sıcaklık aralığındadır. <b>Önem:</b> Şarj işleminin tamamlanmasını bekleyin, akü buna rağmen şarj edilmeye devam edilebilir.
Yanıp sönüyor	Yanıp sönüyor	<b>Hata</b> Şarj işlemi artık mümkün değil. Akü arızalı. <b>Önem:</b> Arızalı bir akünün şarj edilmesi yasaktır. Aküyü şarj cihazından çıkarın.
Açık	Açık	<b>Sıcaklık arızası</b> Akü çok sıcaktır (örneğin direkt güneş ışınlarına maruz kalmış) veya çok soğuktur (0° C altında) <b>Önem:</b> Aküyü çıkarın ve 1 gün oda sıcaklığında (yakl. 20° C) saklayın.



Sadece AB Ülkeleri İçin Geçerlidir

Elektrikli cihazları çöpe atmayınız.

Elektrikli ve elektronik aletler ile ilgili 2012/19/AB nolu Avrupa Yönetmeliğince ve ilgili yönetmeliğin ulusal normlara uyarlanması sonucunda kullanılan elektrikli aletler ayrıştırılmış olarak toplanacak ve çevreye zarar vermeyecek şekilde geri kazanım sistemlerine teslim edilecektir.

**Kullanılmış Cihazların İadesi Yerine Uygulanacak Geri Dönüşüm Alternatifi:**

Kullanılmış elektrikli alet ve cihaz sahipleri bu eşyalarını iade etme yerine alternatif olarak, yönetmelikle uygun olarak çalışan geri dönüşüm merkezlerine vermekle yükümlüdür. Bunun için kullanılan cihaz, ulusal dönüşüm ekonomisi ve atık kanununa göre atıkların artılmasını sağlayan kullanılan cihaz teslim alma yerine teslim edilecektir. Kullanılmış alet ve cihazlara eklenen ve elektrikli sistemi bulunmayan aksesuar ile yardımcı malzemeler bu düzenlemeden muaf tutulur.

Aletin bertaraf edilmesinde akü ve ampullerin alet içinden çıkarılması gerektiğine dikkat edin.

Ürünlerinin dokümantasyonu ve evraklarının kısmen olsa dahi kopyalanması veya başka şekilde çoğaltılması, yalnızca Einhell Germany AG firmasının özel onayı alınmak şartıyla serbesttir.

Teknik değişiklikler olabilir

## Servis Bilgileri

Garanti Belgesinde belirttiğimiz ülkelerde uzman servis partnerleri ile birlikte çalışırız, bu partnerlerin irtibat bilgileri Garanti Belgesinde açıklanmıştır. Onarım, yedek parça ve sarf malzemesi ihtiyaçlarında bu partner kuruluşlarımız sizlere memnuniyetle yardımcı olacaktır.

Bu ürünümüzde aşağıda açıklanan parçalar doğal veya kullanımdan kaynaklanan bir aşınmaya maruz kalırlar ve aşağıda açıklanan sarf malzemelerine ihtiyaç duyulur.

Kategori	Örnek
Aşınma parçaları*	Akü
Sarf malzemesi/Sarf parçaları*	
Eksik parçalar	

\* sevkiyatın içeriğine dahil olması zorunlu değildir!

Ayıplı mal veya eksik parça söz konusu olduğunda durumu internette [www.Einhell-Service.com](http://www.Einhell-Service.com) sayfasına bildirmenizi rica ederiz. Arıza bildiriminizde arızayı ayrıntılı olarak açıklayın ve bunun için aşağıda açıklanan soruları cevaplayın:

- Alet hiç bir kez çalıştı mı yoksa baştan beri mi arızalıydı?
- Arıza meydana gelmeden önce herhangi anormal bir durum dikkatinizi çekti mi (arıza öncesi semptomları)?
- Sizce aletin arızalı ana işlevi nedir (ana semptom)?  
Bu işlevi açıklayınız.

## Garanti belgesi

Sayın Müşterimiz,

ürünlerimiz üretim esnasında sıkı bir kalite kontrolden geçirilir. Buna rağmen alet veya cihazınız tam doğru şekilde çalışmadığında ve bozulduğunda bu durumdan çok üzgün olduğumuzu belirtir ve bozuk olan aleti Garanti Belgesi üzerinde açıklanan adrese göndermenizi veya aleti satın aldığınız mağazaya başvurmanızı rica ederiz. Garanti haklarından faydalanmak için aşağıdaki kurallar geçerlidir:

1. Bu garanti koşulları sadece, ürünü ticari olarak veya serbest meslek uygulamalarında kullanmayacak olan tüketiciler yani gerçek kişiler için geçerlidir. Bu garanti koşulları, ilgili üretici firmanın yasal garanti hükümlerine ek olarak müşterilerine tanıdığı ek maddeleri düzenler. Kanuni Garanti Haklarınız bu Garanti düzenlemesinden etkilenmez ve saklı kalır. Garanti kapsamında sunduğumuz hizmetler ücretsizdir.
2. Söz konusu garanti hizmeti kapsamı sadece ilgili üretici firmadan satın aldığınız yeni alet için geçerli olup malzeme veya imalat hatasını kapsar. Ayıplı malın telafisi, ilgili arızanın giderilmesi veya aletin yenisi ile değiştirilmesi ile sınırlıdır ve bu seçim firmamıza aittir. Aletlerimizin ve cihazlarımızın ticari ve endüstriyel kullanım amacı için tasarlanmadığını lütfen dikkate alınız. Bu nedenle aletin ticari ve endüstriyel işletmelerde kullanılması veya benzer çalışmalarda çalıştırılması durumunda Garanti Sözleşmesi geçerli değildir.
3. Garanti kapsamına dahil olmayan durumlar:
  - Montaj talimatına veya yönetmeliklere aykırı yapılan montajlardan ve tesisatlardan kaynaklanan hasarlar, kullanma talimatına riayet etmeme nedeniyle oluşan hasarlar (örneğin yanlış bir şebeke gerilimine veya akım türüne bağlama gibi), kullanım amacına veya talimatlara aykırı kullanımdan kaynaklanan hasarlar veya bakım ve güvenlik talimatlarına riayet edilmemesinden kaynaklanan hasarlar veya aletin anormal çevre koşullarına maruz bırakılması veya bakım ve temizlik çalışmalarının yetersiz olmasından kaynaklanan hasarlar.
  - Kullanım amacına veya talimatlara aykırı kullanımdan kaynaklanan hasarlar (örneğin alete aşırı yüklenme veya kullanımına izin verilmeyen alet veya aksesuar), aletin/cihazın içine yabancı maddenin girmesi (örneğin kum, taş veya toz, transport hasarları), zor kullanma veya harici zorlamalardan kaynaklanan hasarlar (örneğin aşağı düşme nedeniyle oluşan hasar).
  - Kullanıma bağlı olağan veya diğer doğal aşınma nedeniyle oluşan hasarlar.
4. Garanti süresi 24 aydır ve garanti süresi aletin satın alındığı tarihte başlar. Arızayı tespit ettiğinizde garanti hakkından faydalanma talebi, garanti süresi dolmadan iki hafta önce bildirilmelidir. Garanti süresi dolduktan sonra garanti hakkından faydalanma talebinde bulunulamaz. Aletin onarılması veya değiştirilmesi garanti süresinin uzamasına yol açmaz ayrıca onarılan alet veya takılan parçalar için yeni bir garanti süresi oluşmaz. Bu aynı zamanda yerinde verilen Servis Hizmetleri için de geçerlidir.
5. Garanti haklarınızdan faydalanmak istediğinizde arızalı aleti [www.Einhell-Service.com](http://www.Einhell-Service.com) sayfasına bildirin. Kasa fişi veya yeni aletinizi satın aldığınızı belgeleyen diğer bir evrağı hazır tutun. Kasa fişi veya tip etiketi olmaksızın gönderilen aletler, aletin tam olarak tanımlanma olanağının bulunmaması nedeniyle garanti hizmetleri dışındadır. Aletinizin arzısı garanti hizmetleri kapsamındaysa en kısa zamanda onarılmış veya yeni bir alet adresinize gönderilecektir.

Ayrıca garanti kapsamına dahil olmayan veya garanti süresi dolan arızaları ücreti karşılığında memnuniyetle onarırız. Bunun için aleti lütfen Servis adresimize gönderin.

Aşınma, sarf ve eksik parçalar için bu Kullanma Talimatının servis bilgileri bölümündeki garanti koşullarında belirtilen kısıtlamalara atıfta bulununuz.



**Oht!**

Vigastuste ja kahjustuste vältimiseks tuleb seadme kasutamisel võtta tarvitusele mõningad ohutusabinõud. Seepärast lugege kasutusjuhend / ohutusjuhised hoolikalt läbi. Hoidke need korralikult alles, et informatsioon oleks teil igal hetkel käeulatuses. Kui peaksite seadme teisele isikule edasi andma, siis andke talle ka kasutusjuhend / ohutusjuhised. Me ei võta endale vastutust õnnetuste või kahjude eest, mis tekivad käesoleva juhendi ja ohutusjuhiste mittejärgimisel.

**Kasutatud sümbolite seletus (vt joonis 18)**

- Oht!** - vigastusohu vähendamiseks lugege kasutusjuhendit.
- Ettevaatus! Kasutage kõrvaklappe.** Müra võib põhjustada kuulmiskaotust.
- Ettevaatus! Kandke tolmumaski.** Puidu ja teiste materjalide töötlemisel võib tekkida tervisele kahjulik tolm. Asbesti sisaldavat materjali ei tohi töödelda!
- Ettevaatus! Kandke kaitseprille.** Töö ajal tekkivad sädemed ning seadmest lendavad killud, laastud ja tolm võivad halvendada nähtavust.
- Hoidke akusid ainult kuivades ruumides temperatuuril +10 °C kuni +40 °C. Hoiustage akusid ainult laetud olekus (vähemalt 40% laetud).

**1. Ohutusjuhised**

Vastavad ohutuseeskirjad leiata kaasasolevast brošüürist.

**Hoiatus!**

**Lugege kõiki ohutusjuhiseid, juhendeid, jooniseid ja tehnilisi andmeid, mis kuuluvad elektritööriista juurde.** Järgnevalt toodud juhiste puudulik järgimine võib põhjustada elektrilöögi, põletuse ja/või raskeid vigastusi.

**Hoidke kõik ohutusjuhised ja juhendid tulevikuks alles.**

**2. Seadme kirjeldus ja tarnekomplekt****2.1 Seadme kirjeldus (joonis 1+2)**

- Akuga freesiüksus
- Lukustusnupp
- Sisse-/väljalülitusnupp
- Pöörlemissageduse regulaator
- Spindli lukk

- Pingutusmutter
- Käepidemed
- Täppisregulaator
- Skaala
- Näidik
- Kontramutter
- Sügavuse reguleerimine
- Otsapiirik
- Sügavuspiirik
- Kaitsekate
- Külgsuunaja hoidik
- Külgsuunaja hoidiku kinnituskruvid
- Külgsuunaja kinnituskruvi
- Pingutushoob
- Äratõmbeadapter
- Imemisadapteri kinnituskruvi
- Freesimooduli kinnituskruvi
- Harkvõti
- Tsangpadrun 6 mm
- Tsangpadrun 8 mm
- Sirkelotsak
- Paralleelsuunaja
- Ülafreesi element
- LED-lamp
- Skaala

**2.2 Tarnekomplekt**

Kontrollige loendi alusel, kas tarnekomplektis on kõik vajalikud osad. Juhul, kui mõni osa on puudu, pöörduge hiljemalt 5 tööpäeva jooksul pärast kauba ostmist meie teeninduskeskusesse või lähimasse pädevasse ehitusmaterjalide kauplusesse ning esitage kehtiv ostukviitung. Järgige siinkohal juhendi lõpus esitatud garantiitingimustes olevat garantiitabelit.

- Avage pakend ja võtke seade ettevaatlikult välja.
- Eemaldage pakkematerjal ning pakke- ja transporditoed (kui on olemas).
- Kontrollige, kas tarnekomplekt on terviklik.
- Kontrollige, ega seadmel ja tarvikutel pole transpordikahjustusi.
- Hoidke pakend võimalusel kuni garantiiaja lõpuni alles.

**Oht!**

**Seade ja pakkematerjal ei ole laste mänguasjad! Lapsed ei tohi kilekottide, fooliumi ja pisidetallidega mängida! Oht alla neelata ja lämbuda!**

- Akuga freesiüksus
- Ülafreesi element
- Imemisadapter
- Sirkelotsak

- Padrun 6 +8 mm
- Paralleelsuunaja
- Harkvõti (2x)
- Kaitsekate
- Originaalkasutusjuhend
- Ohutusjuhised

### 3. Sihipärane kasutamine

Akuga ülafrees sobib eelkõige puidu- ja plastitöötluseks, lisaks oksakohtade välja lõikamiseks, soonte freesimiseks, süvendite tegemiseks, kaarte ja kirjade kopeerimiseks, tasapinnaliseks freesimiseks jne. Akuga ülafrees ei tohi kasutada metalli, kivi jne töötlemiseks.

Masinat võib kasutada ainult sihipärasel otstarbel. Igasugune teisel otstarbel kasutamine ei ole sihipärane. Kõigi sellest tulenevate kahjude või vigastuste eest vastutab kasutaja/käitaja ja mitte tootja.

Võtke palun arvesse, et meie seadmed ei ole konstrueeritud ettevõtluses, käsitööstuses ega tööstuses kasutamise otstarbel. Me ei anna mingit garantiid, kui seadet kasutatakse ettevõtluses, käsitööstuses või tööstuses jt sarnastel tegevusaladel.

### 4. Tehnilised andmed

Mootori toide: ..... 18 V  
 Koormuseta pöörlemissagedus: .....  
 ..... 10 000 - 30 000 min<sup>-1</sup>  
 Käigupikkus: .....40 mm (freesimissügavus)  
 Tsangpadrun: ..... Ø 8 ja Ø 6 mm  
 Jämfreesil maksimaalselt: ..... 30 mm  
 Kaal Akuga ülafrees: ..... 2,4 kg

#### Oht!

#### Müra ja vibratsioon

Müra- ja vibratsiooniväärtused tehti kindlaks standardi EN 62841 järgi.

Helirõhu tase  $L_{pA}$  ..... 80,4 dB(A)  
 Hälbepiir  $K_{pA}$  ..... 3 dB  
 Müratase  $L_{WA}$  ..... 91,4 dB(A)  
 Hälbepiir  $K_{WA}$  ..... 3 dB

#### Kasutage kõrvaklappe.

Müra võib põhjustada kuulmiskaotust.

Võnke koguväärtused (kolme suuna vektorsumma) on kindlaks määratud standardi EN 62841 järgi.

#### Käepide

Võngete emissiooniväärtus  $a_h = 1,983 \text{ m/s}^2$   
 Värisemine  $K = 1,5 \text{ m/s}^2$

Esitatud võnke koguväärtused ja müra emissiooniväärtus on mõõdetud standardiseeritud testimismeetodi järgi ja seda võib kasutada võrdluseks mõne teise elektritööriista võngete emissiooniväärtusega.

Märgitud võnke koguväärtusi ja müra emissiooniväärtusi saab kasutada ka koormuse esialgseks hindamiseks.

#### Hoiatus!

Võnke ja müra emissiooniväärtused võivad elektritööriista tegeliku kasutamise ajal erineda etteantud väärtustest, sõltuvalt elektritööriista kasutamise viisist, eelkõige sellest, millist detaili töödeldakse.

#### Piirake müra teket ja vibratsiooni miinimumini!

- Kasutage ainult täiesti korras seadmeid.
- Hooldage ja puhastage seadet korrapäraselt.
- Kohandage oma töömeetodid seadmega.
- Ärge koormake seadet üle.
- Laske seadet vajaduse korral kontrollida.
- Lülitage seade välja, kui seda ei kasutata.

#### Ettevaatus!

#### Jääkriskid

**Ka siis, kui te kasutate elektritööriista eeskirjadekohaselt, jääb jääkriskide oht alati püsima. Esineda võivad järgmised elektritööriista konstruktsioonist ja mudelist tulenevad ohud:**

1. Kopsukahjustused juhul, kui ei kanta sobivat tolmukaitsemaski.
2. Kuulmiskahjustused juhul, kui ei kanta sobivat kuulmiskaitset.
3. Tervisekahjustused, mis tulenevad käte vibreerimisest juhul, kui seadet kasutatakse pikema aja jooksul või seda ei kasutata ega hooldata nõuetele vastavalt.

## 5. Enne kasutuselevõttu

### Hoiatus!

#### Enne seadme reguleerimist tõmmake aku alati pesast välja.

Enne kasutuselevõttu peavad olema nõuetekohaselt paigaldatud kõik katted ja kaitseseadised.

### 5.1 Äratõmbeliitmiku paigaldamine (joonised 1.2 / 20)

#### Ettevaatust! Tolmuimeja kasutamine on nõutav tervislikel põhjustel.

- Ühendage oma akuga seade äratõmbeliitmiku (20) abil tolmuimeja või tolmuemaldusseadisega. Nii saate töödeldava detaili võimalikult põhjalikult tolmust puhastada. Eelised: säästate nii tööriista kui ka oma tervist. Peale selle jääb töötsoon puhtaks ja ohutuks.
- Töö juures tekkiv tolmu võib olla ohtlik. Järgige seejuures löiku „Ohutusjuhiseid“.
- Tolmu imemiseks kasutatav tolmuik peab sobima töödeldava materjaliga. Kui käsitsete eriti terviseohtlikke materjale, kasutage spetsiaalset imurit.

### Akuga ülafrees (joonis 1.2/20)

- Haakige imemisadapter (20) mõlema kinnituskonksuga (a) freesi talla külge ja keerake imemisadapteri kinnituskruviga (21) kinni.
- Imemisadapteri (20) saab ühendada imivoolikuga tolmuimemisseadmete (tolmuimejate) külge.
- Imemisadapteri siseläbimõõt on 36 mm. Seejärel kinnitage imemisadapterile sobiva suurusega imivoolik.

### 5.2 Kaitsekatte paigaldus (joonis 3/ 15)

Paigaldage kaitsekate (15), nagu on näidatud joonisel 3.

Kaitsekatte (15) eemaldamiseks tõmmake see ette.

### 5.3 Külgsuunaja paigaldamine (joonis 4/ 27)

- Lükake külgsuunaja hoidik (16), nagu on näha joonisel 1.1, selleks ette nähtud juhikutesse freesi tallal (a) ja fikseerige külgsuunaja hoidiku mõlema kinnituskruviga (17).
- Keerake külgsuunaja kinnituskruvi (18) külgsuunaja hoidikul (16) lahti.
- Sisestage külgsuunaja (27) joonisel 4 kujutatud viisil külgsuunaja hoidikusse (16) ja keerake külgsuunaja kinnituskruvi (18) tagasi kinni.
- Seadke külgsuunaja (27) soovitud mõõdule ja kinnitage tiibkraviga (c).

### 5.4 Sirkelotsaku paigaldamine (joonis 5/ 26)

- Sirkelotsakuga (26) saate freesida ringikujulisi alasid.
- Selleks keerake tiibmutter (c) lahti ja eemaldage külgsuunaja (27) eesmine osa.
- Keerake sirkelotsak (26) vastavalt joonisele külgsuunaja (27) külge.
- Seejärel paigaldage sirkelotsakuga (26) külgsuunaja (27) ülafreesi külge. Kokkupanemine toimub, nagu on kirjeldatud punktis 5.3, kuid külgsuunaja (27) pannakse külge 180° võrra pööratult, et sirkelotsak (26) osutaks allapoole (joonis 5).
- Seadistage sirkelotsaku (26) ja freesi vaheline soovitud raadius.
- Asetage sirkelotsak (26) freesitava ringi keskele.

### 5.5 Akuga freesimooduli paigaldamine/eemaldamine (joonised 6)

#### Hoiatus! Lahutage aku.

- Akuga freesimooduli (1) sisestamiseks ülafreesi elementi (28) keerake lahti freesimooduli kinnituskruvi (22) ja pange seejärel aku freesimooduli (1) sisse.
- Seejärel keerake freesimooduli kinnituskruvi (22) uuesti kinni.

### 5.6 Freesitera paigaldamine/eemaldamine (joonised 7–11)

#### Hoiatus! Lahutage aku.

#### Ettevaatust! Pärast ülafreesiga töötamist on freesitera veel suhteliselt kaua kuum!

#### Ettevaatust! Freesiterad on väga teravad. Kandke freesiterade käsitsemisel alati kaitsesekindaid.

- Hõlpsamaks freesitera vahetuseks võtke akuga freesimoodul (1) vastavast elemendist välja, nagu on kirjeldatud punktis 5.5.
- Akuga ülafrees saab kasutada freesiterasid, mille völli läbimõõt on 6 mm ja 8 mm. Enamik freesiteri on saadaval mõlemas suuruses.
- Muuhulgas võib kasutada ka järgmistest materjalidest freesiteri:
- - **HSS** – sobib okaspuidu töötlemiseks
- - **TCT** – sobib lehtpuidu, puitlaastplaadi ja plastide töötlemiseks.
- Valige kasutusotstarbele sobiv freesitera.
- **Freesitera esmakordsel kasutamisel:** Eemaldage freesipeadelt plastpakend.
- Puhastage enne kasutamist freesitera mutter, tsangpadrun ja völli.
- Keerake pingutusmutter (6) kahe harkvõtme-ga (23) lahti.

- Vajaduse korral võtke äravõetav freesitera tsangpadrunist (24/25) välja.
- Valige kasutusotstarbele sobiv freesitera.
- Valige valitud freesiteraga (f) sobiv tsangpadrun (24/25).
- Nüüd asetage tsangpadrun (24/25) freesitera spindlisse (joonis 8).
- Pange pingutusmutter (6) tagasi peale (joonis 9).
- Juhtige freesitera võll tsangpadrunisse (joonis 10).
- Hoidke spindlilukustit (5) allavajutatult ja keerake pingutusmutter (6) käsitsi kinni (joonis 10).
- Märkus! Spindlilukustit ei tohi kasutada harkvõtmega (23) kinni keeramiseks!
- Keerake pingutusmutter (6) kahe harkvõtmega (23) kinni.
- Freesitera peab olema vähemalt 20 mm jagu tsangpadruni (24/25) sees.
- Kontrollige enne seadme kasutuselevõttu freesitera kinnitust ja ringikäimist!

### 5.7 Otsapiirikute reguleerimine (joonis 12/ 13)

Otsapiirikute (13) kõrgust saab vajadusel reguleerida. Selleks keerake otsapiirikul (13) olev kruvi sisekuuskantvõtmega soovitud piiriku kõrgusele. Hoiatus! Eemaldage enne kasutuselevõttu reguleerimis- ja paigaldustööriistad.

## 6. Käitamine

- Ärge kasutage kehva kvaliteediga või kahjustatud freesiteri. Kasutage ainult selliseid freesiteri, mille võlli läbimõõt on 6 mm või 8 mm. Lisaks peavad freesiterad olema ettenähtud vastava koormuseta pöörlemissageduse jaoks.
- Kinnitage töödeldav detail, et see töö aja minema paiskuda ei saaks. Kasutage kinnitusrakiseid.
- Ärge mitte kunagi freesige üle metalldetailide, kruvide, naelte jms.

### 6.1 Toitelüliti (joonis 1/ 3)

#### Ohutuse tagamiseks on akuga ülafrees varustatud sisselülitustõkisega.

- Sisselülitamiseks vajutage lukustusest avamise / lukustusnuppu (2). Kinnituseks süttib LED-lamp (29).
- Vajutage nüüd järgmise 10 sekundi jooksul toitelüliti (3).

- Kui toitelüliti ei vajutata 10 sekundi jooksul, kustub LED-lamp (29) taas ja seadet ei saa sisse lülitada.
- Väljalülitamiseks vajutage kas lukustusest avamise / lukustusnuppu (2) või toitelüliti (3).

### 6.2 Pöörlemissageduse reguleerimine (joonis 12/ 4)

Sobiv pöörlemissagedus sõltub töödeldavast materjalist ja freesitera läbimõõdust. Valige pöörlemissageduse regulaatoriga (4) pöörlemissagedus vahemikus 10 000 kuni 30 000 min<sup>-1</sup>. Valida saab kuue lülitiasendi vahel.

#### Lüliti erinevate asendite pöörlemissagedused on järgnevad:

- Lüliti asend 1: u 10 000 min<sup>-1</sup> (minimaalne pöörlemissagedus)
- Lüliti asend 2: u 14 000 min<sup>-1</sup>
- Lüliti asend 3: u 19 000 min<sup>-1</sup>
- Lüliti asend 4: u 22 000 min<sup>-1</sup>
- Lüliti asend 5: u 25 000 min<sup>-1</sup>
- Lüliti asend 6: u 30 000 min<sup>-1</sup> (maksimaalne pöörlemissagedus)

#### Pöörlemissageduse suurendamine:

Keerake pöörlemissageduse regulaatorit (4) plussi suunas.

#### Pöörlemissageduse vähendamine:

Keerake pöörlemissageduse regulaatorit (4) miinuse suunas.

### 6.3 Freesimissügavuse seadistamine (joonis 12)

- Asetage masin töödeldavale detailile.
- Keerake kontramutter (11) ja pingutushoob (19) lahti.
- Liigutage masin aeglaselt allapoole ja vajutage sügavuse regulaatorit (12), kuni freesitera puudutab töödeldavat detaili.
- Keerake pingutushoob (19) kinni.
- Seadke täppisregulaator (8) vastavalt asendisse 0.
- Reguleerige otsapiirik (13) nii, et sügavuspiirik (14) asetseks kõige madalamaks seatud otsapiiriku (13) kohal.
- Laske sügavuspiirikut (14) sügavuse regulaatori (12) vajutamisega alla, kuni see puudutab otsapiirikut (13). Seejärel keerake kontramutter (11) kinni ja vabastage pingutushoob (19).
- Seadke osuti (10) skaala (9) nullpunkti.
- Keerake kontramutter (11) lahti.
- Lükake sügavuspiirikut (14) ülespoole, kuni

osuti (10) näitab skaalal (9) soovitud freesimissügavust. Seejärel keerake kontramutter (11) tagasi kinni.

- Katsetage seadistust ja tehke proovifreesimine ära visatud materjalitükil.
- Seejärel saab teha freesimissügavuse täppisreguleerimise. Selleks keerake täppisregulaator (8) soovitud mõõdule.

**Täppisregulaatori (8) keeramine vastupäeva:** suurem freesimissügavus

**Täppisregulaatori (8) keeramine päripäeva:** väiksem freesimissügavus

Täppisregulaatori (8) keeramine ühe kriipsuvahe võrra vastab freesimissügavuse muutusele 0,1 mm võrra; terve pöörde vastab 1 mm-le.

#### 6.4 Freesimine

- Freesi kahjustuste vältimiseks veenduge, et töödeldava detaili küljes ei oleks sinna mittekuuluvaid esemeid.
- Võtke seadme mõlemast käepidemest (7) kinni.
- Paigutage akuga ülafrees töödeldavale detailile.
- Seadke freesimissügavus (vt punkt 6.3).
- Valige pöörlemisagedus (vt punkt 6.2) ja lülitage seade sisse (vt punkt 6.1).
- Katsetage seadme sätteid ära visatud materjalitükil.
- Laske seadmel saavutada täiskiirus. Alles siis langetage freesitera töökörgusele ja blokeerige seade pingutushoovaga (19).

**Freesimissuund:** Freesitera pöörleb päripäeva. Õnnetuste ärahoidmiseks peab freesimine toimuma alati vastupidiselt pöörlemissuunale (joonis 13).

**Ettenähtu:** Väga oluline on töödelda detaili õige ettenähtu. Enne õige detaili töötlemist on soovitatav teha paar proovifreesimist sama tüüpi ära visatud materjalitükil. Nii saab kõige hõlpsamini kindlaks teha parima töökiiruse.

#### Liiga aeglane ettenähtu:

Freesitera võib liiga kuumaks minna. Kui töödeldakse süttivat materjali (nt puit), võib detail süttida.

#### Liige kiire ettenähtu:

Freesitera võib kahjustuda. Freesimiskvaliteet: robustne ja ebaühtlane.

Enne töödeldava detaili eemaldamist ja enne ülafreesi ära panemist laske freesiteral täielikult seisma jääda.

#### 6.5 Kihtide kaupa freesimine

Vastavalt töödeldava materjali kõvadusele ja freesimissügavusele tuleb freesida kihtide kaupa.

- Reguleerige otsapiirikud vastavalt punktile 5.7.
- Kui on vaja astmeliselt freesida, keerake otsapiirik (13) pärast freesimissügavuse reguleerimist (vt punkt 6.3) nii, et sügavuspääriik (14) oleks kõrgeima otsapiiriku (13) kohal.
- Freesige selle seadistusega. Pärast esimese freesimisprotsessi reguleerige otsapiirik (13) nii, et sügavuspääriik (14) oleks keskmise otsapiiriku kohal. Freesige üks korda ka selles seadistuses.
- Nüüd seadistage madalaim otsapiirik ja lõpetage freesimine.

#### 6.6 Ringide freesimine sirkelotsakuga (26)

Keskpunkti ümber ringide freesimiseks toimige järgnevalt:

- Paigaldage ja reguleerige sirkelotsak (26) vastavalt punktile 5.4.
- Seadke sirkelotsak (26) freesitava ringi keskpunkti ja suruge sisse.
- Freesige vastavalt punktile 6.4.

#### 6.7 Külgsuunajaga freesimine (27)

Piki sirge detaili välisserva freesimiseks toimige järgnevalt:

- Paigaldage külgsuunaja (27) vastavalt punktile 5.3.
- Suunake külgsuunaja (27) piki töödeldava detaili välisserva.
- Freesige vastavalt punktile 6.4.

#### 6.8 Vaba käega freesimine

Akuga ülafrees võib kasutada ka täiesti ilma juhtvarrasteta. Vaba käega freesimisel saate teha loovat tööd, nagu näiteks suletõmmete imitatsioon.

- Selleks kasutage ainult väga madalat seadistust!
- Jälgige detaili töötlemisel freesitera pöörlemissuunda (joonis 13).

### 6.9 Profiili ja ääre freesimine (joonis 14)

- Profiili (a) ja ääre (b) freesimiseks võib kasutada ka spetsiaalset juhtrõngaga freesitera.
- Paigaldage freesitera.
- Juhtige masin ettevaatlikult töödeldava detaili juurde.
- Juhtige juhikut või kuullaagrit (c) kerge survega mööda töödeldavat detaili.

#### Hoiatus!

**Sõltuvalt materjalist tuleb suuremate freesimissügavuste korral freesida mitme kihi kaupa. Hoidke kõigi freesimistöode ajal seadet mõlema käega.**

### 6.10 Aku laadimine (joonised 15-16)

1. Tõmmake aku (k) käepidemest välja, vajutades lukustusnuppu (l) allapoole.
2. Kontrollige, kas tüübisildile märgitud võrgupinge vastab olemasolevale võrgupingele. Pange laadija (m) toitepistik pistikupesasse. Roheline valgusdiood hakkab vilkuma.
3. Pange aku laadijale.

Punktis 10 (laadija näidik) leiate tabeli laadija valgusdioodinäidiku tähendustega.

Kui aku laadimine ei peaks võimalik olema, kontrollige palun

- kas pistikupesas on pinget.
- kas laadija laadimiskontaktidega on võimalik takistusteta ühendus.

Kui aku laadimine ei peaks ikka veel võimalik olema, palume Teil saata

- laadija
  - ja aku
- meie klienditeenindusele.

**Asjakohaseks toimetamiseks kogumiskohta võtke ühendust meie klienditeenindusega või kohaga, kust seade on ostetud.**

**Jälgige akude ja akuseadmete transportimisel või utiliseerimisel, et need pakitaks üksikult kilekotikestesse, et vältida lühiühendusi ja tulekahju!**

Aku pika kasutusaja huvides peaksite hoolitsema aku õigeaegse laadimise eest. See on vajalik igal juhul, kui te märkate, et seadme võimsus nõrgeneb. Ärge laske akut kunagi täiesti tühjaks. See kahjustab akut!

### 6.11 Aku täituvuse näidik (joonis 17/n)

Vajutage aku täituvuse näidiku nupule (o). Aku täituvuse näidik (n) annab aku laetuse tasemest teada 3 LED-lambiga.

#### Kõik 3 LEDi põlevad:

Aku on täiesti täis.

#### 2 LEDi või 1 LED põleb

Aku on veel piisavalt laetud.

#### 1 LED vilgub:

Aku on tühi, laadige akut.

#### Kõik LEDid vilguvad:

Aku temperatuur on alla miinimumi. Eemaldage aku seadmelt ja laske akul üks päev olla toatemperatuuril. Kui viga esineb uuesti, on aku tühjenenud ja seega defektne. Eemaldage aku seadmelt. Defektset akut ei tohi rohkem kasutada ega laadida.

## 7. Puhastus, hooldus ja varuosade tellimine

#### Oht!

Lahutage seade enne puhastustöid vooluvõrgust.

#### 7.1 Puhastamine

- Hoidke kaitseksidised, õhupilud ja mootorikastad võimalikult tolmu- ja mustusevabad. Hõõruge seade puhta rätikuga puhtaks või puhastage suruõhuga madalal survel.
- Soovitame puhastada seadet otsekohe pärast iga kasutamist.
- Puhastage seadet regulaarselt niiske rätikuga ja vähese koguse vedelseebiga. Ärge kasutage puhastusvahendeid või lahusteid; need võivad kahjustada seadme plastidetaile. Arvestage sellega, et seadme sisemusse ei tohi vett sattuda. Vee tungimine elektriseadmesse suurendab elektrilöögi saamise ohtu.

#### 7.2 Hooldus

Seadme sisemuses ei asu muid hooldust vajavaid osi.

### 7.3 Varuosade tellimine

Varuosade tellimisel on vajalikud järgmised andmed:

- Seadme tüüp
- Seadme artiklinumber
- Seadme identifitseerimisnumber
- Vajamineva varuosa varuosanumber

Kehtivad hinnad ja info leiata aadressilt [www.Einhell-Service.com](http://www.Einhell-Service.com).

## 8. Jäätmekäitlus ja taaskasutus

Transpordikahjustuste vältimiseks on seade pakendis. See pakend on toormaterjal ja seega taaskasutatav ning selle saab toorainetöötlusse tagasi toimetada. Seade ja selle tarvikud koosnevad mitmesugustest materjalidest nagu nt metall ja plast. Katkised seadmed ei kuulu olmeprügi hulka. Asjatundlikuks käitlemiseks tuleks seade anda ära vastavasse kogumiskohta. Kui Te ei tea ühtki kogumiskohta, siis küsige teavet kohalikust omavalitsusest.

## 9. Hoiustamine

Hoidke seadet ja selle lisatarvikuid pimedas, kuivas ja külmakindlas ning lastele ligipääsmatus kohas. Optimaalne laotemperatuur on vahemikus 5 kuni 30°C. Hoidke elektritööriista originaalpakendis.

## 10. Laadija näidik

Näidiku olek		Tähendus ja abinõu
Punane LED	Roheline LED	
väljalülita- tud	Vilgub	<b>Töövalmidus</b> Laadija on võrku ühendatud ja töövalmis, aku ei ole laadijas
Põleb	väljalülita- tud	<b>Laadimine</b> Laadija laeb akut kiirrežiimil. Vastavad laadimisajad leiata vahetult laadijalt. Märkus! Olenevalt olemasolevast laetuse tasemest võivad tegelikud laadimisajad etteantud aegadest natuke erineda.
väljalülita- tud	Põleb	<b>Aku on täis ja töövalmis. (READY TO GO)</b> Seejärel lülitatakse ümber õrnale laadimisele, kuni aku on täiesti täis laetud. Laske selleks aku umbes 15 minutit kauem laadijal olla. <b>Abinõu:</b> Võtke aku laadijast välja. Eraldage laadija vooluvõrgust.
Vilgub	väljalülita- tud	<b>Paindlik laadimine</b> Laadija asub säästva laadimise režiimil. Akut laetakse turvalisuse tõttu aeglasemalt ja selleks kulub aega kauem. Sellel võivad olla järgmised põhjused. - Akut ei ole pikka aega laetud. - Aku temperatuur ei ole ideaalses vahemikus. <b>Abinõu:</b> Oodake, kuni laadimine on lõpetatud, akut saab sellele vaatamata edasi laadida.
Vilgub	Vilgub	<b>Viga</b> Laadimine ei ole enam võimalik. Aku on defektne. <b>Abinõu:</b> Defektset akut ei tohi rohkem laadida. Võtke aku laadijast välja.
Põleb	Põleb	<b>Temperatuurihäire</b> Aku on liiga kuum (nt otsese päikesekiirguse tõttu) või liiga külm (madalam kui 0 °C). <b>Abinõu:</b> Eemaldage aku ja hoidke seda 1 päev toatemperatuuril (umbes 20 °C).





Ainult Euroopa Liidu riikidele

Ärge visake elektrilisi tööriistu olmeprügi hulka!

Euroopa Liidu direktiiviga 2012/19/EÜ elektri- ja elektroonikaseadmete jäätmete kohta ja siseriiklikele kohaldamistele tuleb kasutatud elektrilised tööriistad koguda kokku eraldi ja leida neile keskkonnasäästlik taaskasutus.

Taaskasutusalternatiiv tagasisaatmisnõudele:

Elektriseadme omanik on kohustatud omandisuhte lõppemisel alternatiivina tagasisaatmisele kaasa aitama sobivale taaskasutusele. Seega võib vana seadme loovutada ka tagasivõtukohta, mis korraldab selle kõrvaldamise riikliku ringlusmajanduse ja jäätmeseadusandluse tähenduses. Asjasse ei puutu vanade seadmete elektrikomponentideta lisaseadmed ja abivahendid.

Jälgige utiliseerimisel, et akud ja valgustusseadmed (nt hõõglamp) võetakse seadmest välja.

Tootedokumentatsiooni ja kaasasolevate dokumentide kordustrukk või muul viisil paljundamine, ka osaliselt, on lubatud ainult Einhell Germany AG loal.

Tehniliste muudatuste õigus reserveeritud

## Hooldusteave

Meil on kõikides garantiitunnistusel loetletud riikides pädevad hoolduspartnerid, kelle kontaktandmed leiате garantiitunnistusest. Nemad on Teie käsutuses seoses mis tahes hooldusküsimustega, nagu remonditööd, varu- ja kuluosade muretsemine või kulumaterjalid.

Tuleb tähele panna, et selle toote korral esineb kasutamisest tulenevaid või loomulikke kulumisilminguid järgmistel detailidel ning neid detaile käsitletaksekulumaterjalina.

Kategooria	Näide
Kuluosad*	Aku
Kulumaterjal / Kuluosad*	
Puuduolevad detailid	

\* ei pruugi tingimata tarnekomplektiga kaasas olla!

Puuduste või rikete korral palume Teid registreerida see internetis aadressil [www.Einhell-Service.com](http://www.Einhell-Service.com). Märkige kindlasti vea täpne kirjeldus ja vastake lisaks igal juhul järgmistele küsimustele.

- Kas seade on töötanud või oli ta algusest peale defektne?
- Kas Teile hakkas enne defekti ilmnemist midagi silma (defekti tunnused)?
- Missugune tõrge Teie arvates seadmel on (põhitunnus)? Kirjeldage seda tõrget.

## Garantiitunnistus

Lugupeetud klient!

Meie tooted läbivad range kvaliteedikontrolli. Kui seade ei peaks siiski korralikult töötama, on meil siiralt kahju ja me palume Teil pöörduda meie klienditeenindusse selle garantiitunnistuse lõpus toodud aadressil. Oleme meelsasti Teie teenistuses ka telefoni teel alltoodud teeninduse telefoninumbritel. Garantiinõuete esitamisel kehtib järgnev:

1. Käesolevad garantiitingimused on suunatud ainult tarbijatele, st füüsilistele isikutele, kes ei soovi toodet kasutada oma kommerts- või muuks iseseisvaks tegevuseks. Käesolevad garantiitingimused reguleerivad täiendavaid garantiiteenuseid, mida allpool nimetatud tootja lubab oma uute seadmete ostjatele lisaks seaduslikule garantiile osutada. See garantii ei puuduta Teie seaduslikke garantiinõudeid. Meie garantiiteenus on Teile tasuta.
2. Garantiiteenus hõlmab ainult teie poolt ostetud, allpool nimetatud tootja toodetud uue seadme neid puudusi, mis tulenevad materjali- või tootmisvigadest, ning piirneb meie valikul nende puuduste kõrvaldamise või seadme vahetamisega.  
Võtke palun arvesse, et meie seadmed ei ole konstrueeritud ettevõtluses, käsitööstuses ega kutsetegevuses kasutamise otstarbel. Seetõttu ei kehti garantiileping juhul, kui seadet kasutatakse garantiiajal ettevõtluses, käsitööstuses või tööstuses jt sarnastel tegevusaladel.
3. Meie garantii alla ei kuulu:
  - kahjud, mis on tekkinud montaažijuhendi mittejärgimise või asjatundmatu paigalduse, kasutusjuhendi mittejärgimise (nagu nt vale võrgupinge või vooluliigi ühendamisel) või hooldusjuhendi ja ohutusnõuete eiramise tõttu, samuti seadme jätmise tõttu ebaharilike keskkonnatingimuste kätte või puuduliku hoolduse ja kontrolli tõttu.
  - seadme kahjustused, mis on tekkinud kuritegeliku või asjatundmatu käsitsemise tõttu (nagu nt seadme ülekooormamine või lubamatute instrumentide või tarvikute kasutamine), võõrkehade (nt liiv, kivid või tolm, transpordikahjustused) seadmesse tungimisel, jõu kasutamisel või välisjõudude mõju korral (nt kahjustused mahakukkumise tagajärjel).
  - kahjustused seadmel või seadme osadel, mis on põhjustatud kasutamisest tingitud, tavalise või muu loomuliku kulumise tagajärjel.
4. Garantiiaeg on 24 kuud ning see algab seadme ostmise kuupäevaga. Garantiinõuded tuleb esitada garantiiajal kahe nädala jooksul pärast defekti tuvastamist. Garantiinõuete esitamine pärast garantiiaja kestuse lõppu on välistatud. Seadme remont või väljavahetamine pikendab garantiiaega või antakse nõude tõttu seadmele ja võimalikele paigaldatud varuosadele uus garantiiaeg. See kehtib ka kliendi juures kohapeal teostatud teeninduse korral.
5. Garantiinõude esitamiseks registreerige defektne seade aadressil: [www.Einhell-Service.com](http://www.Einhell-Service.com). Hoidke oma seadme ostukviitung või teised ostutõendid alles. Seadmete korral, mis saadetakse ilma vastavate tõenditeta või ilma tüübisildita, on klassifitseerimise võimaluse ebapiisavuse tõttu garantii välistatud. Kui seadme defekt käib meie garantii alla, saate esimesel võimalusel tagasi remonditud või uue seadme.

Enesestmõistetavalt kõrvaldame seadmel ka neid defekte, mis ei käi garantii alla või kui garantiiaeg on läbi, kuid sel juhul tuleb Teil kulud tasuda. Selleks saatke seade meie teeninduse aadressil.

Kulu-/tarbe- ja puuduolevate detailide osas juhime tähelepanu garantiipiirangutele vastavalt selles kasutusjuhendis antud hooldusteabele.



- D** Konformitätserklärung: Wir erklären Konformität gemäß EU-Richtlinie und Normen für Artikel
- GB** Declaration of conformity: We declare conformity in accordance with the EU directive and standards for article
- F** Déclaration de conformité : Nous déclarons la conformité conformément aux directives et normes UE pour l'article
- I** Dichiarazione di conformità: dichiariamo la conformità secondo la direttiva UE e le norme per l'articolo
- DK** Overensstemmelseserklæring: Vi atterer overensstemmelse iht. EU-direktiv samt standarder for artikel
- S** Försäkran om överensstämmelse: Vi förklarar följande överensstämmelse enl. EU-direktiv och standarder för artikeln
- CZ** Prohlášení o shodě: Prohlašujeme shodu podle směrnice EU a norem pro výrobek
- SK** Vyhlásenie o zhode: Vyhlasujeme zhodu podľa smernice EÚ a noriem pre výrobok
- NL** Conformiteitsverklaring: wij verklaren conformiteit conform EU-richtlijn en normen voor artikel
- E** Declaración de conformidad: declaramos la conformidad a tenor de la directiva y normas de la UE para el artículo
- FIN** Standardinmukaisuus todistus: Me vakuutamme, että EU-direktiivin ja standardien vaatimukset täyttyvät tuotteelle
- SLO** IZJAVA O SKLADNOSTI potrjuje sledečo skladnost s smernico EU in standardi za izdelek
- H** Konformitási nyilatkozat: Az EU-irányvonal és normák szerinti konformitást jelentjük ki a cikkhez
- RO** Declarație de conformitate: Declaram conformitate conform directivei și normelor UE pentru articolul
- GR** Δήλωση συμμόρφωσης: Δηλώνουμε συμμόρφωση σύμφωνα με Οδηγία Εε και πρότυπα για τα προϊόντα
- P** Declaração de conformidade: Declaramos a conformidade de acordo com a diretiva CE e normas para o artigo
- HR** IZJAVA O SUKLADNOSTI potvrđuje sljedeću usklađenost prema smjernicama EU i normama za artikl
- BIH** IZJAVA O SUKLADNOSTI potvrđuje sljedeću usklađenost prema smjernicama EU i normama za artikl
- RS** DEKLARACIJA O USUGLAŠENOST potvrđuje sledeću usklađenost prema smernicama EZ i normama za artikal
- TR** Uygunluk Deklarasyonu: AB direktifi ve ürün standartları uyarınca uygunluğunu beyan ederiz
- RUS** Заявление о соответствии товара: Настоящим удостоверяется, что следующие продукты соответствуют директивам и нормам ЕС
- EE** Vastavusdeklaratsioon: Tõendame toote vastavust EL direktiivile ja standarditele
- LV** Atbilstības deklarācija: Mēs apliecinām atbilstību ES direktīvai un standartiem tālāk minētajām precēm
- LT** Atitikties deklaracija: deklaruojame, kad gaminytis atitinka ES direktyvą ir standartus
- PL** Deklaracja Zgodności - deklarujemy zgodność wymienionejgo ponizej artykulu z następującymi normami na podstawie dyrektywy EU
- BG** Декларация за съответствие: Ние декларираме съответствие на Директивите и нормите (ЕС) за изделия
- UKR** Декларація відповідності: ми заявляємо про відповідність згідно з Директивою ЄС та стандартами стосовно артикула
- MK** Izjava za soobraznost: Izjavуvаme soobraznost со регулативата и со нормите на ЕУ за артикли
- N** Samsvarserklæring: Vi erklærer samsvar i henhold til EU-direktiv og standarder for artikkel
- IS** Samræmisýfirlýsing: Við útskurdum samræmi við EU-reglugerð og stöðlum fyrir vörutegund

### Akku-Oberfräse\* TP-RO 18 Li BL (Einhell)

- 2014/29/EU
- 2005/32/EC\_2009/125/EC
- (EU)2015/1188
- 2014/35/EU
- 2006/28/EC
- 2014/30/EU
- 2014/32/EU
- 2014/53/EU
- 2014/68/EU
- (EU)2016/426
- (EU)2016/425
- 2011/65/EU\_(EU)2015/863
- 2006/42/EC
- Annex IV  
Notified Body:  
Reg. No.:
- 2000/14/EC\_2005/88/EC
- Annex V
- Annex VI  
Noise: measured  $L_{WA}$  = dB (A); guaranteed  $L_{WA}$  = dB (A)  
P = kW; L/Q = cm  
Notified Body:
- 2012/46/EU\_(EU)2016/1628  
Emission No.:

Standard references: EN 62841-1; EN 62841-2-17; EN IEC 55014-1; EN IEC 55014-2

ISC GmbH · Eschenstraße 6 · D-94405 Landau/Isar

Landau/Isar, den 20.01.2022

Andreas Weichselgartner/General-Manager

Nigel Yang/Product-Management

First CE: 2022  
Art.-No.: 43.504.11 I.-No.: 21011  
Subject to change without notice

Archive-File/Record: NAPRO24715  
Documents registrar: Egginger Christoph  
Wiesenweg 22, D-94405 Landau/Isar

\* GB Cordless router · F Défonçeuse sans fil · I Fresatrice verticale a batteria · DK/N Akku-overfræser · S Batteridrivnen handöverfräs · CZ Akumulátorová horní fréza · SK Akumulátorová horná fréza · NL Accu boventrees · E Fresadora vertical inalámbrica · FIN Akkukäyttöinen pintajärsin · SLO Baterijski površinski rezkar · H Akkus-felsómaró · RO Maşină de frezat cu acumulator · GR Κόβητη φρέζα με μπαταρία · P Topia sem filo · HR/DH/B Baterijska utorna glodalica · RS Akumulatorska ručna glodalica za drvo · PL Akumulatorowa frezarka górnowozceniowa · TR Akülü dik freze · RUS Фрезер-аккумуляторный · EE Akuga ülafrees · LV Akumulatora virsfrēze · LT Akumuliatorinis paviršiu frezavimo įrankis · BG Акумуляторна челна фреза · UKR Акумуляторний фрезер · MK Горна фреза на батерија



## Declaration of conformity

We, Einhell UK Ltd

Champions Business Park, First Floor Unit 10, Arrowe Brook Rd, Upton, Wirral CH49 0AB,  
United Kingdom

declare the conformity to UK standards and legislation was assessed for:

### Cordless Router TP-RO 18 Li BL (Einhell)

#### UK legislation

- |  |  |
|--|--|
| <input type="checkbox"/> Simple Pressure Vessels (Safety) Regulation   | <input checked="" type="checkbox"/> Electromagnetic Compatibility Regulation |
| <input type="checkbox"/> Electrical Equipment (Safety) Regulation  | <input type="checkbox"/> Measuring Instruments Regulation                    |
| <input type="checkbox"/> Radio Equipment Regulation  | <input type="checkbox"/> Pressure Equipment (Safety) Regulation              |
| <input type="checkbox"/> Personal Protective Equipment Regulation  |  |
| <input type="checkbox"/> The Ecodesign for Energy-Related Products and Energy Information Regulation   |  |
| <input checked="" type="checkbox"/> The Restriction of the Use of Certain Hazardous Substances in Electrical and Electronic Equipment Regulation |  |
| <input type="checkbox"/> Noise Emission in the Environment by Equipment for use Outdoors Regulation  |  |
| <input type="checkbox"/> Annex V   |  |
| <input type="checkbox"/> Annex VI  |  |
| Noise: measured $L_{WA}$ = dB (A); guaranteed $L_{WA}$ = dB (A)  |  |
| P = kW; LØ = cm  |  |
| UK Approved Body:  |  |
| <input checked="" type="checkbox"/> Supply of Machinery (Safety) Regulation  |  |
| <input type="checkbox"/> Annex IV  |  |
| UK Approved Body:  |  |
| UKTE Certificate No.:  |  |

**Standards: BS 62841-1; BS 62841-2-17; BS EN IEC 55014-1; BS EN IEC 55014-2**

Wirral, 2022.01.20

  
Tom Chambers, Managing Director Einhell UK Ltd.

**Article Number:** 43.504.11    **I.-No.:** 21011  
**Subject to change without notice**

**Archive-File/Record:** NAPR024715  
**Documents registrar:** Egginger Christoph  
Wiesenweg 22, 94405 Landau/Isar, Germany



EH 07/2022 (01)

