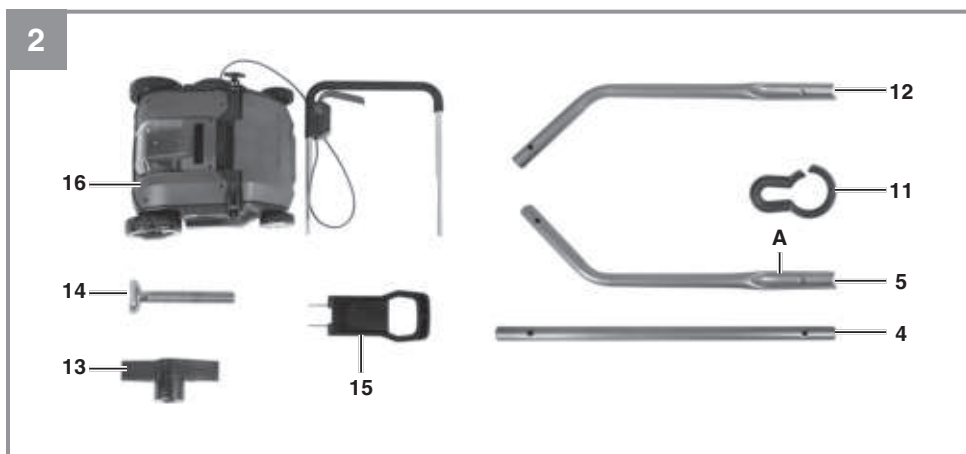


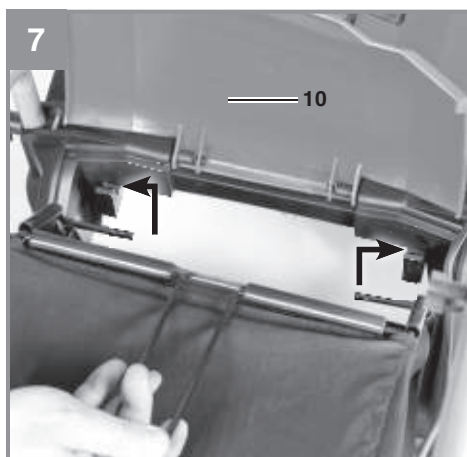
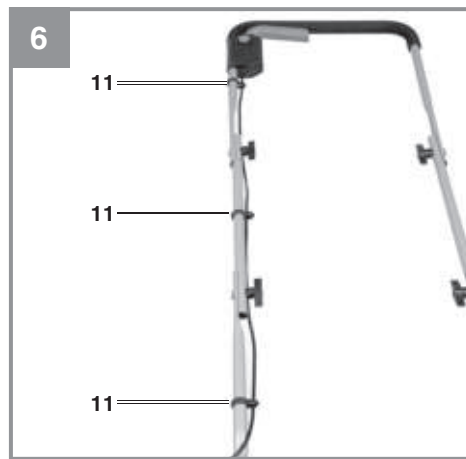
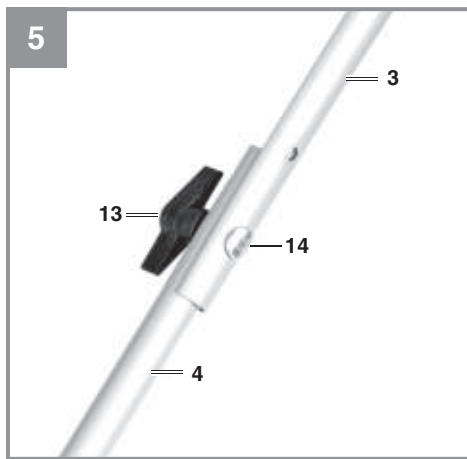
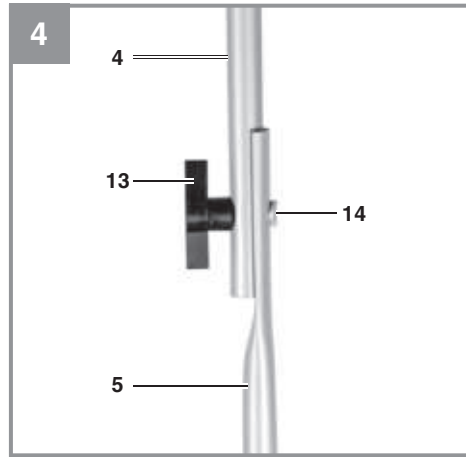
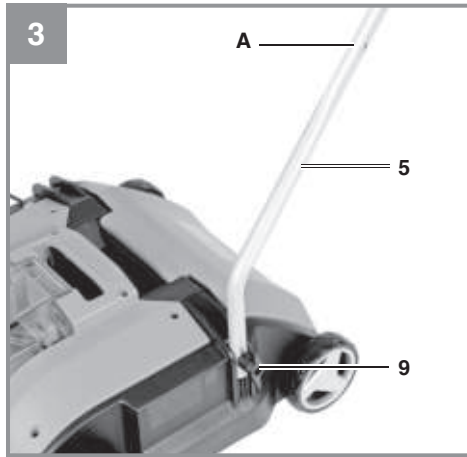
D	Originalbetriebsanleitung Akku-Vertikutierer und Rasenlüfter	FIN	Alkuperäiskäyttöohje Akkukäyttöinen möyhennin
GB	Original operating instructions Cordless Scarifier and Lawn Aerator	SLO	Originalna navodila za uporabo Akumulatorski rahljalnik
F	Instructions d'origine Scarificateur sans fil et aérateur de gazon	H	Eredeti használati utasítás Akkus-vertikulátor
I	Istruzioni per l'uso originali Scarificatore / arieggiatore a batteria	RO	Instrucțiuni de utilizare originale Afânător cu acumulator
DK/ N	Original betjeningsvejledning Akkumulatorbatteridrevet kultivator	GR	Πρωτότυπες Οδηγίες χρήσης Σκαπτικο μπαταρίας
S	Original-bruksanvisning Batteridrivnen vertikalskärare	P	Manual de instruções original Escarificador sem fio e arejador
CZ	Originální návod k obsluze Akumulátorový vertikutátor	HR/ BIH	Originalne upute za uporabu Akumulatorski kultivator
SK	Originálny návod na obsluhu Akumulátorový vertikutátor	RS	Originalna uputstva za upotrebu Akumulatorski kultivator
NL	Originele handleiding Accu-verticuteerder en gazonbeluchter	TR	Orijinal Kullanma Talimatı Akülü çim havalandırma
E	Manual de instrucciones original Escarificador de batería y aireador de césped	PL	Instrukcja oryginalną Wertykulator akumulatorowy
		EE	Originaalkasutusjuhend Akuga kobesti

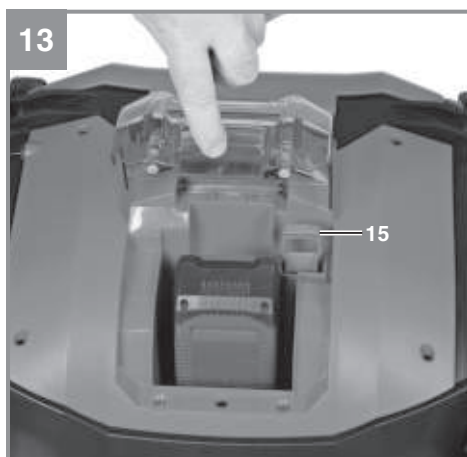
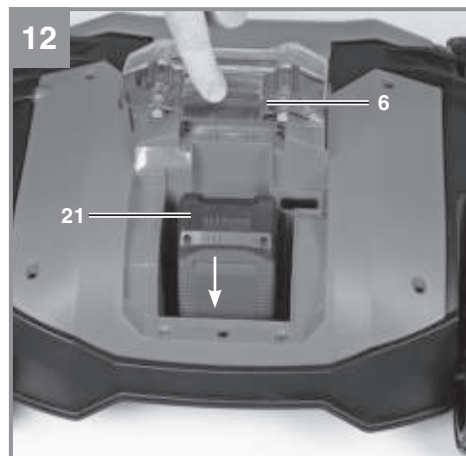
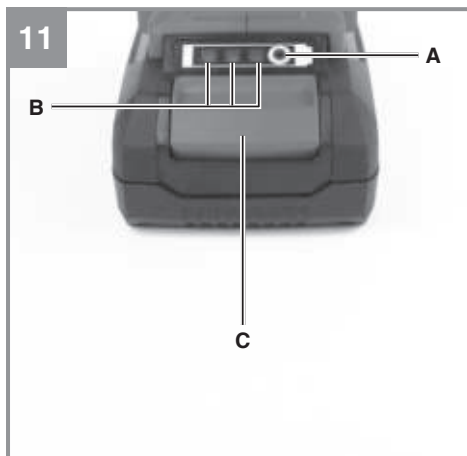
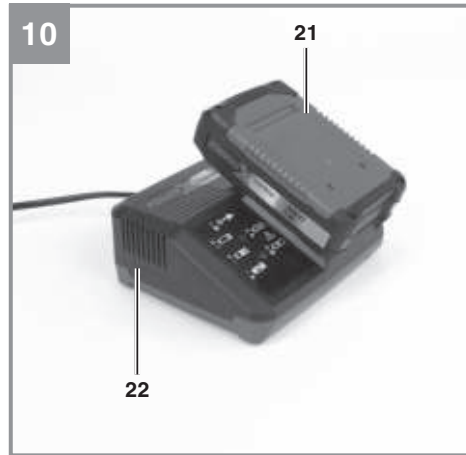
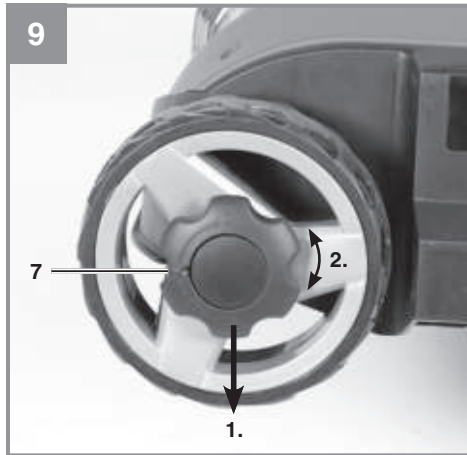


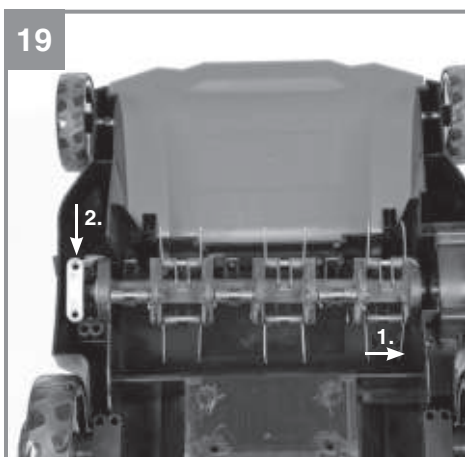
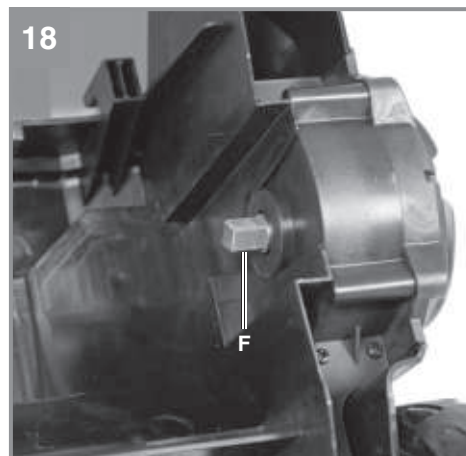
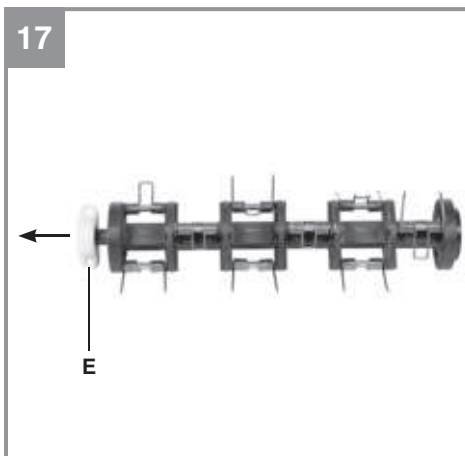
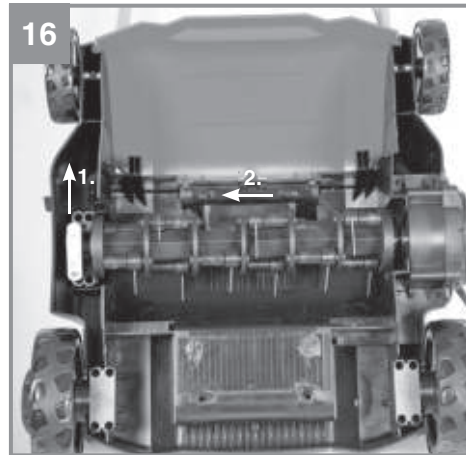
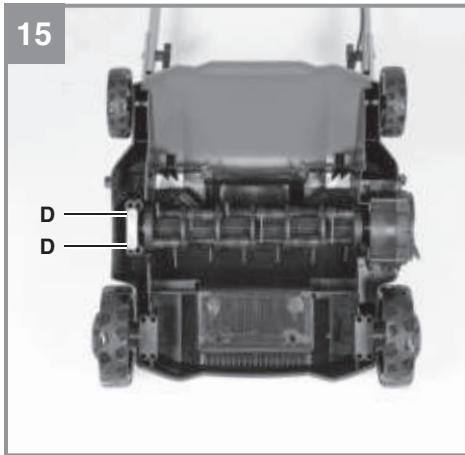
Art.-Nr.: 34.206.04 (Solo)

I.-Nr.: 21010

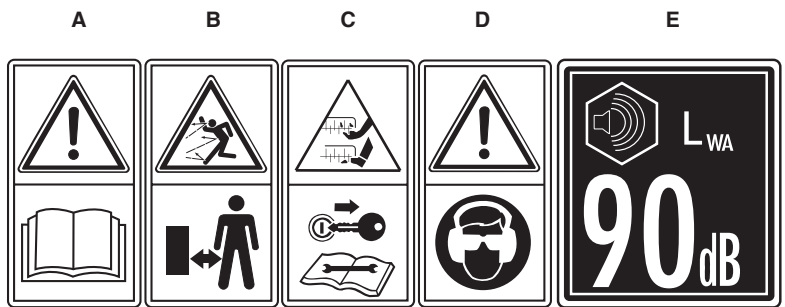








20



Gefahr!

Beim Benutzen von Geräten müssen einige Sicherheitsvorkehrungen eingehalten werden, um Verletzungen und Schäden zu verhindern. Lesen Sie diese Bedienungsanleitung / Sicherheitshinweise deshalb sorgfältig durch. Bewahren Sie diese gut auf, damit Ihnen die Informationen jederzeit zur Verfügung stehen. Falls Sie das Gerät an andere Personen übergeben sollten, händigen Sie diese Bedienungsanleitung / Sicherheitshinweise bitte mit aus. Wir übernehmen keine Haftung für Unfälle oder Schäden, die durch Nichtbeachten dieser Anleitung und den Sicherheitshinweisen entstehen.

1. Sicherheitshinweise

Die entsprechenden Sicherheitshinweise finden Sie im beiliegenden Heftchen!

Gefahr!

Lesen Sie alle Sicherheitshinweise und Anweisungen. Versäumnisse bei der Einhaltung der Sicherheitshinweise und Anweisungen können elektrischen Schlag, Brand und/oder schwere Verletzungen verursachen. **Bewahren Sie alle Sicherheitshinweise und Anweisungen für die Zukunft auf.**

Erklärung der verwendeten Symbole (siehe Bild 20)

- A = Achtung! Vor Inbetriebnahme Bedienungsanleitung lesen
 B = Andere Personen fernhalten
 C = Vorsicht, scharfe Zinken, Finger und Füße fernhalten. Sicherheitsstecker vor Instandhaltungs-, Einstell- und Reinigungsarbeiten ziehen. Die Zinken laufen nachdem der Motor abgeschaltet ist nach.
 D = Gehör- und Augenschutz tragen
 E = Garantierter Schalleistungspegel

2. Gerätebeschreibung und Lieferumfang**2.1 Gerätebeschreibung (Bild 1/2)**

1. Ein-/Aus-Schaltsügel
2. Einschaltsperr
3. Oberer Schubbügel
4. Rohr
5. Schubbügelhalter links
6. Akkudeckel
7. Tiefenverstellung
8. Motorlüftung
9. Flügelschraube
10. Auswurfklappe
11. Kabelhalter
12. Schubbügelhalter rechts
13. Flügelmutter
14. Befestigungsschraube
15. Sicherheitsstecker
16. Gerät (vormontiert) mit Schubbügel

2.2 Lieferumfang

Bitte überprüfen Sie die Vollständigkeit des Artikels anhand des beschriebenen Lieferumfangs. Bei Fehlteilen wenden Sie sich bitte spätestens innerhalb von 5 Arbeitstagen nach Kauf des Artikels unter Vorlage eines gültigen Kaufbeleges an unser Service Center oder an die Verkaufsstelle, bei der Sie das Gerät erworben haben. Bitte beachten Sie hierzu die Gewährleistungstabelle in den Service-Informationen am Ende der Anleitung.

- Öffnen Sie die Verpackung und nehmen Sie das Gerät vorsichtig aus der Verpackung.
- Entfernen Sie das Verpackungsmaterial sowie Verpackungs- und Transportsicherungen (falls vorhanden).
- Überprüfen Sie, ob der Lieferumfang vollständig ist.
- Kontrollieren Sie das Gerät und die Zubehörteile auf Transportschäden.
- Bewahren Sie die Verpackung nach Möglichkeit bis zum Ablauf der Garantiezeit auf.

Gefahr!

Gerät und Verpackungsmaterial sind kein Kinderspielzeug! Kinder dürfen nicht mit Kunststoffbeuteln, Folien und Kleinteilen spielen! Es besteht Verschluckungs- und Erstickungsgefahr!

- Originalbetriebsanleitung
- Sicherheitshinweise
- Akku-Vertikutierer und Rasenlüfter

3. Bestimmungsgemäße Verwendung

Das Gerät ist in seiner Grundausstattung als Vertikutierer für die private Benutzung im Haus- und Hobbygarten geeignet. Mit der Vertikutierwalze werden Moos und Unkraut mitsamt den Wurzeln aus dem Boden gerissen und der Boden aufgelockert. Dadurch kann der Rasen Nährstoffen besser aufnehmen und wird gesäubert. Wir empfehlen, den Rasen im Frühling (April) und Herbst (Oktober) zu vertikutieren.

Mit der optional erhältlichen Lüfterwalze (Art.Nr. 34.059.41) kann das Gerät mit wenigen Handgriffen zu einem Rasenlüfter umgebaut werden.

Mit der Lüfterwalze wird die Oberfläche des Rasens angekratzt, dadurch kann Wasser besser abfließen und die Sauerstoffaufnahme wird erleichtert. Lüften Sie je nach Bedarf während der gesamten Wachstumsperiode.

Als Vertikutierer für den privaten Haus- und Hobbygarten werden solche angesehen, deren jährliche Benutzung in der Regel 10 Stunden nicht übersteigen und die vorwiegend für die Pflege von Gras- oder Rasenflächen verwendet werden, nicht jedoch in öffentlichen Anlagen, Parks, Sportstätten sowie nicht in der Land- und Forstwirtschaft.

Die Einhaltung der vom Hersteller beigefügten Gebrauchsanweisung ist Voraussetzung für den ordnungsgemäßen Gebrauch des Vertikutierers. Die Gebrauchsanweisung enthält auch die Betriebs-, Wartungs- und Instandhaltungsbedingungen.

Warnung! Wegen körperlicher Gefährdung des Benutzers darf der Vertikutierer nicht eingesetzt werden als Häcksler zum Zerkleinern von Ast- und Heckenabschnitten. Ferner darf der Vertikutierer nicht verwendet werden als Motorhacke und zum Einebnen von Bodenerhebungen, wie z.B. Maulwurfshügel.

Aus Sicherheitsgründen darf der Vertikutierer nicht verwendet werden als Antriebsaggregat für andere Arbeitswerkzeuge und Werkzeugsätze jeglicher Art es sei denn, diese sind vom Hersteller ausdrücklich zugelassen.

Die Maschine darf nur nach ihrer Bestimmung verwendet werden. Jede weitere darüber hinausgehende Verwendung ist nicht bestimmungsgemäß. Für daraus hervorgerufene Schäden oder Verletzungen aller Art haftet der Benutzer/Bediener und nicht der Hersteller.

Bitte beachten Sie, dass unsere Geräte bestimmungsgemäß nicht für den gewerblichen, handwerklichen oder industriellen Einsatz konstruiert wurden. Wir übernehmen keine Gewährleistung, wenn das Gerät in Gewerbe-, Handwerks- oder Industriebetrieben sowie bei gleichzusetzenden Tätigkeiten eingesetzt wird.

4. Technische Daten

Leerlaufdrehzahl	2800/min
Schutzklasse	III
Spannung	18 V d. c.
Arbeitsbreite	28 cm
Anzahl der Messer	12
Tiefenverstellung	-2 / 2 / 4 / 4 mm
Schalldruckpegel L_{pA}	66,4 dB(A)
Unsicherheit K	1,94 dB(A)
Schalleistungspegel L_{WA}	86,7 dB(A)
Schalleistungspegel garantiert L_{WA}	90 dB(A)
Unsicherheit K	1,94 dB(A)
Vibration am Holm max.	2,5 m/s ²
Unsicherheit K	1,5 m/s ²
Schutzart	IPX1
Gewicht	6,7 kg

Gefahr!

Geräusch und Vibration

Die Geräusch- und Vibrationswerte wurden entsprechend den Normen EN ISO 3744, EN ISO 11201 und EN ISO 20643 ermittelt.

Achtung!

Das Gerät wird ohne Akkus und ohne Ladegerät geliefert und darf nur mit den Li-Ion Akkus der Power X-Change Serie verwendet werden!

Die Li-Ion Akkus der Power X-Change Serie dürfen nur mit dem Power X-Charger geladen werden.

Beschränken Sie die Geräusentwicklung und Vibration auf ein Minimum!

- Verwenden Sie nur einwandfreie Geräte.
- Warten und reinigen Sie das Gerät regelmäßig.
- Passen Sie Ihre Arbeitsweise dem Gerät an.
- Überlasten Sie das Gerät nicht.
- Lassen Sie das Gerät gegebenenfalls überprüfen.
- Schalten Sie das Gerät aus, wenn es nicht benutzt wird.
- Tragen Sie Handschuhe.

Vorsicht!

Restrisiken

Auch wenn Sie dieses Elektrowerkzeug vorschriftsmäßig bedienen, bleiben immer Restrisiken bestehen. Folgende Gefahren können im Zusammenhang mit der Bauweise und Ausführung dieses Elektrowerkzeuges auftreten:

1. Gehörschäden, falls kein geeigneter Gehörschutz getragen wird.
2. Gesundheitsschäden, die aus Hand-Arm-Schwingungen resultieren, falls das Gerät über einen längeren Zeitraum verwendet wird oder nicht ordnungsgemäß geführt und gewartet wird.

Gefahr!

Dieses Gerät erzeugt während des Betriebs ein elektromagnetisches Feld. Dieses Feld kann unter bestimmten Umständen aktive oder passive medizinische Implantate beeinträchtigen. Um die Gefahr von ernsthaften oder tödlichen Verletzungen zu verringern, empfehlen wir Personen mit medizinischen Implantaten ihren Arzt und den Hersteller vom medizinischen Implantat zu konsultieren, bevor das Gerät bedient wird.

5. Vor Inbetriebnahme

Warnung!

Ziehen Sie immer den Sicherheitsstecker bevor Sie Einstellungen, Reparatur-, Wartungs- oder Reinigungsarbeiten am Gerät vornehmen.

Der Vertikutierer ist bei Auslieferung demontiert. Der komplette Schubbügel muss vor dem Gebrauch des Vertikutierers montiert werden.

Folgen Sie der Gebrauchsanweisung Schritt für Schritt und orientieren Sie sich an den Bildern, damit der Zusammenbau für Sie einfach wird.

Hinweis! Notwendige Montageteile (Schrauben, Kabelführungen usw.) oder Funktionsteile (z.B. Stecker, Schlüssel usw.) können sich in den Formteilen der Verpackung oder am Gerät befinden.

Schubbügel- und Kabelhaltermontage (Bild 3 - 6)

1. Schrauben Sie den linken Schubbügelhalter (Pos.5) am Gehäuse fest. Achten Sie darauf, dass die Prägung (Bild 2 / Pos. A) nach innen ragt. Anschließend den rechten Schubbügelhalter (Bild 2 / Pos. 12) festschrauben.
2. Schrauben Sie mit den Befestigungsschrauben (Pos. 14) und den Flügelmuttern (Pos. 13) jeweils ein Rohr (Pos. 4) am Schubbügelhalter (Pos. 5 / 12) fest.
3. Verschrauben Sie den oberen Schubbügel (Pos. 3) jeweils an einem Rohr (Pos. 4). Verwenden Sie dazu ebenfalls die Schubbügel-Befestigungsschrauben (Pos. 14) und die Flügelmuttern (Pos. 13).
4. Mit beiliegenden Kabelhaltern (Pos. 11) das Netzkabel an den Rohren der Schubbügel befestigen. Das Umklappen des Schubbügels (s. Abschnitt 8.) darf durch Kabel und Kabelhalter nicht behindert werden.

Hinweis: Es sind 2 Montagebohrungen vorhanden um eine Anpassung der Holmhöhe an den Benutzer jederzeit zu ermöglichen. Nutzen Sie die für Sie passende Bohrung, achten Sie auf Nutzung der gleichen Bohrung auf beiden Seiten.

Bitte achten Sie darauf, dass sich die Auswurfklappe leicht öffnen und schließen lässt!

Montage des optionalen Fangkorbes (siehe Bild 7-8)

Das Gerät ist in seiner Grundausstattung ohne Fangkorb. Dieser ist separat erhältlich (Art.-Nr. 34.059.40).

- Um den Fangkorb am Vertikutierer einzuhängen müssen Sie die Auswurfklappe (Pos. 10) mit einer Hand anheben und den Fangsack mit der anderen Hand am Handgriff nehmen und von oben einhängen.

Gefahr!

Zum Einhängen des Fangkorbes muss der Motor abgeschaltet sein und die Messerwalze darf sich nicht drehen!

Einstellung der Vertikutiertiefe (siehe Bild 9)

Die Vertikutiertiefe wird mit dem Verstellmechanismus an den beiden Vorderrädern eingestellt. Hierzu die Verstellerschraube herausziehen und nach links oder rechts in eine der Stellungen 0/ I/ II/III bringen.

Es muss immer auf beiden Seiten die gleiche Vertikutiertiefe eingestellt werden!

- 0 = Fahr-/oder Transportstellung
- I = Vertikutiertiefe 2 mm
- II = Vertikutiertiefe 4 mm
- III = Vertikutiertiefe 6 mm

Laden des Akkus (Bild 10)

Das Gerät wird ohne Akkus und ohne Ladegerät geliefert!

1. Akku-Pack aus dem Gerät nehmen. Dazu die Rasttaste (Abb. 11/Pos. C) drücken.
2. Vergleichen, ob die auf dem Typenschild angegebene Netzspannung mit der vorhandenen Netzspannung übereinstimmt. Stecken Sie den Netzstecker des Ladegeräts (22) in die Steckdose. Die grüne LED beginnt zu blinken.
3. Stecken Sie den Akku (21) auf das Ladegerät (22).
4. Unter Punkt „Anzeige Ladegerät“ finden Sie eine Tabelle mit den Bedeutungen der LED Anzeige am Ladegerät.

Während des Ladens kann sich der Akku etwas erwärmen. Dies ist jedoch normal.

Sollte das Laden des Akku-Packs nicht möglich sein, überprüfen Sie bitte,

- ob an der Steckdose die Netzspannung vorhanden ist
- ob ein einwandfreier Kontakt an den Ladekontakten vorhanden ist.

Sollte das Laden des Akku-Packs immer noch nicht möglich sein, bitten wir Sie,

- das Ladegerät
- und den Akku-Pack

an unseren Kundendienst zu senden.

Für einen fachgerechten Versand kontaktieren Sie bitte unseren Kundendienst oder die Verkaufsstelle, bei der das Gerät erworben wurde.

Beachten Sie beim Versand oder Entsorgung von Akkus bzw. Akkugerät, dass diese einzeln in Kunststoffbeutel verpackt werden, um Kurzschlüsse und Brand zu vermeiden!

Im Interesse einer langen Lebensdauer des Akku-Packs sollten Sie für eine rechtzeitige Wiederaufladung des Akku-Packs sorgen. Dies ist auf jeden Fall notwendig, wenn Sie feststellen, dass die Leistung des Geräts nachlässt. Entladen Sie den Akku-Pack nie vollständig. Dies führt zu einem Defekt des Akku-Packs!

Akku-Kapazitätsanzeige (Bild 11)

Drücken Sie auf den Schalter für Akku-Kapazitätsanzeige (Pos. A). Die Akku-Kapazitätsanzeige (Pos. B) signalisiert Ihnen den Ladezustand des Akkus anhand von 3 LEDs.

Alle 3 LEDs leuchten:

Der Akku ist voll aufgeladen.

2 oder 1 LED('s) leuchten

Der Akku verfügt über ausreichende Restladung.

1 LED blinkt:

Der Akku ist leer, laden Sie den Akku auf.

Alle LED's blinken:

Die Temperatur des Akkus ist unterschritten. Entfernen Sie den Akku vom Gerät und lassen Sie den Akku einen Tag bei Raumtemperatur liegen. Tritt der Fehler wieder auf, so wurde der Akku tiefentladen und ist defekt. Entfernen Sie den Akku vom Gerät. Ein defekter Akku darf nicht mehr verwendet bzw. geladen werden.

Akkumontage (Bild 12 – 13)

Hinweise: Der Akkudeckel ist selbstschließend und wird durch 2 Magnete geschlossen gehalten. Sofern vorinstalliert, entnehmen Sie vor der Akkumontage den Sicherheitsstecker (Pos. 15).

- Öffnen und halten Sie den Akkudeckel (Pos. 6). Den Akku (Pos. 21) in die Akkuaufnahme schieben, bis dieser hörbar einrastet.

6. Bedienung

Vorsicht!

Der Vertikutierer ist mit einer Sicherheitsschaltung ausgerüstet um unbefugten Gebrauch zu verhindern. Unmittelbar vor Inbetriebnahme des Vertikutierers den Sicherheitsstecker (Abb. 13 / Pos. 15) einsetzen und bei jeder Unterbrechung oder Beendigung der Arbeit den Sicherheitsstecker wieder entfernen.

Um ein ungewolltes Einschalten des Vertikutierers zu verhindern, ist der Schubbügel (Abb. 14/ Pos. 3) mit einer Einschaltsperr (Abb. 14/Pos. 2) ausgestattet, welcher gedrückt werden muss, bevor der Schalthebel (Abb. 14/Pos. 1) gedrückt werden kann. Die Startzeit des Gerätes kann einige Sekunden betragen. Wird der Schalthebel losgelassen schaltet sich der Vertikutierer ab. Führen Sie diesen Vorgang einige Male durch, damit Sie sicher sind, dass Ihr Gerät korrekt funktioniert. Ziehen Sie immer den Sicherheitsstecker bevor Sie Einstellungen, Reparatur-, Wartungs- oder Reinigungsarbeiten am Gerät vornehmen. Vergewissern Sie sich, dass sich die Messerwalze nicht dreht.

Gefahr!

Öffnen Sie die Auswurfklappe nie, wenn der Motor noch läuft. Die umlaufende Messerwalze kann zu Verletzungen führen. Befestigen Sie den optional erhältlichen Fangkorb immer sorgfältig. Die Auswurfklappe wird durch die Zugfeder in die „Zu“- Position zurückgeklappt! Der durch die Führungsholme gegebene Sicherheitsabstand zwischen Gehäuse und Benutzer ist stets einzuhalten. Beim Vertikutieren und Fahrt- richtungsänderungen an Böschungen und Hängen ist besondere Vorsicht geboten. Achten Sie auf einen sicheren Stand, tragen Sie Schuhe mit rutschfesten, griffigen Sohlen und lange Hosen. Vertikutieren Sie immer quer zum Hang. Hänge über 15 Grad Schräge dürfen mit dem Vertikutierer aus Sicherheitsgründen nicht vertikutiert werden. Üben Sie besondere Vorsicht beim Rückwärtsbewegen und beim Ziehen des Vertikutierers, Stollergefahr!

Hinweise zum richtigen Vertikutieren

Beim Vertikutieren wird eine überlappende Arbeitsweise empfohlen.

Zur Erzielung eines sauberen Vertikutierbildes den Vertikutierer in möglichst geraden Bahnen führen. Dabei sollten sich diese Bahnen immer um einige Zentimeter überlappen, damit keine Streifen übrig bleiben.

Sollten Sie den optional erhältlichen Fangsack verwenden, so muss dieser entleert werden, sobald während des Vertikutierens Grasreste liegen bleiben.

Gefahr! Vor dem Abnehmen des Fangsackes den Motor abschalten und den Stillstand der Messerwalze abwarten!

Zum Aushängen des Fangsackes, Auswurfklappe mit einer Hand anheben, und mit der anderen Hand Fangsack entnehmen!

Wie oft vertikutiert werden soll, hängt grundsätzlich vom Graswuchs des Rasens und der Härte des Bodens ab. Die Unterseite des Vertikutierergehäuses sauber halten und Erd- und Grasablagerungen unbedingt entfernen. Ablagerungen erschweren den Startvorgang und beeinträchtigen die Vertikutierqualität. An Hängen ist die Vertikutierbahn quer zum Hang zu legen. Bevor irgendwelche Kontrollen der Messerwalze durchgeführt werden, Motor abstellen.

Gefahr!

Die Messerwalze ist mit beweglichen Messern ausgestattet und dreht nach dem Ausschalten des Motors noch einige Sekunden weiter. Versuchen Sie nie, die Messerwalze zu stoppen. Falls die in Bewegung befindliche Messerwalze auf einen Gegenstand schlägt, den Vertikutierer abschalten und warten bis die Messerwalze vollkommen still steht. Kontrollieren Sie anschließend den Zustand der Messerwalze. Falls diese beschädigt ist muss sie ausgewechselt werden (siehe 7.3).

Hinweise zum richtigen Lüften mit der optional erhältlichen Lüfterwalze.

Beim Lüften ist die Arbeitsweise der des Vertikutierens identisch.

Beachten Sie deshalb die vorstehenden Arbeits- und Sicherheitshinweise.

7. Reinigung, Wartung und Ersatzteilbestellung

Gefahr!

Entnehmen Sie immer den Akku bevor Sie Einstellungen, Reparatur-, Wartungs- oder Reinigungsarbeiten am Gerät vornehmen. Vergewissern Sie sich, dass sich die Messerwalze nicht dreht.

7.1 Reinigung

- Halten Sie Schutzvorrichtungen, Luftschlitze und Motorenhäuser so staub- und schmutzfrei wie möglich. Reiben Sie das Gerät mit einem sauberen Tuch ab oder blasen Sie es mit Druckluft bei niedrigem Druck aus.
- Wir empfehlen, dass Sie das Gerät direkt nach jeder Benutzung reinigen.
- Reinigen Sie das Gerät regelmäßig mit einem feuchten Tuch. Verwenden Sie keine Reinigungs- oder Lösungsmittel; diese könnten die Kunststoffteile des Gerätes angreifen. Achten Sie darauf, dass kein Wasser in das Geräteinnere gelangen kann. Das Eindringen von Wasser in ein Elektrogerät erhöht das Risiko eines elektrischen Schlages.

7.2 Wartung

- Eine abgenutzte oder beschädigte Messerwalze sollte man vom autorisierten Fachmann austauschen lassen.
- Sorgen Sie dafür, dass alle Befestigungselemente (Schrauben, Mutter usw.) stets fest angezogen sind, so dass Sie mit dem Vertikutierer sicher arbeiten können.
- Lagern Sie Ihren Vertikutierer in einem trockenen Raum.
- Für eine lange Lebensdauer sollten alle Schraubteile sowie die Räder und Achsen gereinigt und anschließend geölt werden.
- Die regelmäßige Pflege des Vertikutierers sichert nicht nur seine Haltbarkeit und Leistungsfähigkeit, sondern trägt auch zu einem sorgfältigen und einfachen Vertikutieren Ihres Rasens bei.
- Zum Saisonende führen Sie eine allgemeine Kontrolle des Vertikutierers durch und entfernen alle angesammelten Rückstände. Vor jedem Saisonstart den Zustand des Vertikutierers unbedingt überprüfen. Wenden Sie sich bei Reparaturen an unsere Kundendienststelle.

7.3 Wechseln der Walze (siehe Bild 15-19)

Unbedingt Handschuhe tragen!

Verwenden Sie nur originale Walzen, da andernfalls Funktionen und Sicherheit unter Umständen nicht gewährleistet sind.

Zum Wechseln der Vertikutiererwalze bzw. der optional erhältlichen Lüfterwalze (Abb. 17, Art.-Nr.: 34.059.41) gehen Sie wie folgt vor:

Entfernen Sie die beiden Innensechskantschrauben (Abb. 15/ Pos. D). Heben Sie die Walze an diesem Ende an (Abb. 16) und ziehen Sie sie in Pfeilrichtung heraus. Sofern an der einzubauenden Walze nicht vorhanden, ziehen Sie die Halterung (Abb. 17 / Pos. E) von der zuvor verwendeten Walze ab und stecken Sie sie auf die neu zu verwendende Walze auf. Schieben Sie die neue Walze in Pfeilrichtung (Abb. 19) auf den Antriebsvierkant (Abb. 18/Pos. F) und drücken Sie sie danach in die Halterung (Abb. 19). Mit den beiden Innensechskantschrauben (Abb. 15/Pos. D) wird die Walze wieder befestigt. Fetten Sie den Antriebsvierkant von Zeit zu Zeit um ein leichtes Wechseln der Walzen sicherzustellen.

7.4 Ersatzteilbestellung:

Bei der Ersatzteilbestellung sollten folgende Angaben gemacht werden;

- Typ des Gerätes
- Artikelnummer des Gerätes
- Ident-Nummer des Gerätes
- Ersatzteilnummer des erforderlichen Ersatzteils

Aktuelle Preise und Infos finden Sie unter www.Einhell-Service.com

Ersatzmesserwalze Art.-Nr.: 34.059.42

Lüfterwalze Art.-Nr.: 34.059.41

Fangkorb Art.-Nr.: 34.059.40

8. Lagerung und Transport

Achtung! Akku entnehmen.

Lagerung

Lagern Sie das Gerät und dessen Zubehör an einem dunklen, trockenen und frostfreien sowie für Kinder unzugänglichen Ort. Die optimale Lagertemperatur liegt zwischen 5 °C und 30 °C. Bewahren Sie das Gerät in der Originalverpackung auf.

Transport

- Schalten Sie das Gerät aus und ziehen Sie den Sicherheitsstecker bevor Sie dieses transportieren.
- Bringen Sie, falls vorhanden, Transportschutzvorrichtungen an.
- Öffnen Sie zum leichteren Transport (oder Lagerung) die Flügelmutter (Bild 1/Pos. 13) soweit, dass sich an diesen Stellen der Schubbügel zusammenklappen lässt. Achten Sie darauf, das Kabel und die Schubbügelrohre nicht zu beschädigen.
- Schützen Sie das Gerät gegen Schäden und starke Vibrationen, die insbesondere beim Transport in Fahrzeugen auftreten.
- Sichern Sie das Gerät gegen Verrutschen und Kippen.

9. Entsorgung und Wiederverwertung

Das Gerät befindet sich in einer Verpackung um Transportschäden zu verhindern. Diese Verpackung ist Rohstoff und ist somit wieder verwendbar oder kann dem Rohstoffkreislauf zurückgeführt werden. Das Gerät und dessen Zubehör bestehen aus verschiedenen Materialien, wie z.B. Metall und Kunststoffe. Defekte Geräte gehören nicht in den Hausmüll. Zur fachgerechten Entsorgung sollte das Gerät an einer geeigneten Sammelstellen abgegeben werden. Wenn Ihnen keine Sammelstelle bekannt ist, sollten Sie bei der Gemeindeverwaltung nachfragen.

10. Anzeige Ladegerät

Anzeigestatus		Bedeutung und Maßnahme
Rote LED	Grüne LED	
Aus	Blinkt	Betriebsbereitschaft Das Ladegerät ist an das Netz angeschlossen und betriebsbereit, Akku ist nicht im Ladegerät
An	Aus	Laden Das Ladegerät lädt den Akku im Schnellladebetrieb. Die entsprechenden Ladezeiten finden Sie direkt am Ladegerät. Hinweis! Je nach vorhandener Akkuladung können die tatsächlichen Ladezeiten von den angegebenen Ladezeiten etwas abweichen.
Aus	An	Der Akku ist aufgeladen und einsatzbereit. Danach wird bis zur vollständigen Ladung auf eine Schonladung umgeschaltet. Lassen Sie hierzu den Akku etwa 15 min. länger am Ladegerät. Maßnahme: Entnehmen Sie den Akku aus dem Ladegerät. Trennen Sie das Ladegerät vom Netz.
Blinkt	Aus	Anpassungsladung Das Ladegerät befindet sich im Modus für schonende Ladung. Hierbei wird der Akku aus Sicherheitsgründen langsamer geladen und benötigt mehr Zeit. Dies kann folgende Ursachen haben: - Akku wurde sehr lange Zeit nicht mehr geladen. - Die Akkutemperatur liegt nicht im Idealbereich zwischen 10° C und 45° C. Maßnahme: Warten Sie bis der Ladevorgang abgeschlossen ist, der Akku kann trotzdem weiter geladen werden.
Blinkt	Blinkt	Fehler Ladevorgang ist nicht mehr möglich. Der Akku ist defekt. Maßnahme: Ein defekter Akku darf nicht mehr geladen werden. Entnehmen Sie den Akku aus dem Ladegerät.
An	An	Temperaturstörung Der Akku ist zu heiß (z. B. direkte Sonnenbestrahlung) oder zu kalt (unter 0° C) Maßnahme: Entnehmen Sie den Akku und bewahren Sie diesen 1 Tag bei Raumtemperatur (ca. 20° C) auf.

11. Fehlersuchplan

Störung	Mögliche Ursache	Behebung
Motor läuft nicht an	<ul style="list-style-type: none"> a) Innere Anschlüsse gelöst b) Einschaltsperr defekt c) Vertikutierergehäuse verstopft d) Sicherheitsstecker nicht eingesteckt e) Akku nicht korrekt eingesteckt f) Akku leer 	<ul style="list-style-type: none"> a) durch Kundendienstwerkstatt b) durch Kundendienstwerkstatt c) eventuell Vertikutierertiefe ändern; Gehäuse reinigen, damit die Messerwalze frei läuft d) Sicherheitsstecker einstecken (s. 6.) e) Akku entfernen, neu einstecken (s. 5.) f) geladenen Akku verwenden
Motorleistung lässt nach	<ul style="list-style-type: none"> a) Zu harter Boden b) Vertikutierergehäuse verstopft c) Messer stark abgenutzt 	<ul style="list-style-type: none"> a) Vertikutiertiefe korrigieren b) Gehäuse reinigen c) Messer auswechseln
Unsauber Vertikutiert	<ul style="list-style-type: none"> a) Messer abgenutzt b) Falsche Vertikutiertiefe 	<ul style="list-style-type: none"> a) Messer auswechseln b) Vertikutiertiefe korrigieren
Motor stoppt plötzlich	<ul style="list-style-type: none"> a) Überlastung des Akkus b) Akku leer 	<ul style="list-style-type: none"> a) Gerät aus- und wieder einschalten. Tritt dies öfter auf, Akku mit höherer Kapazität (Ah) verwenden b) geladenen Akku verwenden



Nur für EU-Länder

Werfen Sie Elektrowerkzeuge nicht in den Hausmüll!

Gemäß europäischer Richtlinie 2012/19/EU über Elektro- und Elektronik-Altgeräte und Umsetzung in nationales Recht müssen verbrauchte Elektrowerkzeuge getrennt gesammelt werden und einer umweltgerechten Wiederverwertung zugeführt werden.

Recycling-Alternative zur Rücksendeaufforderung:

Der Eigentümer des Elektrogerätes ist alternativ anstelle Rücksendung zur Mitwirkung bei der sachgerechten Verwertung im Falle der Eigentumsaufgabe verpflichtet. Das Altgerät kann hierfür auch einer Rücknahmestelle überlassen werden, die eine Beseitigung im Sinne der nationalen Kreislaufwirtschafts- und Abfallgesetze durchführt. Nicht betroffen sind den Altgeräten beigefügte Zubehörteile und Hilfsmittel ohne Elektrobestandteile.

Der Nachdruck oder sonstige Vervielfältigung von Dokumentation und Begleitpapieren der Produkte, auch auszugsweise, ist nur mit ausdrücklicher Zustimmung der Einhell Germany AG zulässig.

Technische Änderungen vorbehalten

Service-Informationen

Wir unterhalten in allen Ländern, welche in der Garantieurkunde benannt sind, kompetente Service-Partner, deren Kontakte Sie der Garantieurkunde entnehmen. Diese stehen Ihnen für alle Service-Belange wie Reparatur, Ersatzteil- und Verschleißteil-Versorgung oder den Bezug von Verbrauchsmaterialien zur Verfügung.

Es ist zu beachten, dass bei diesem Produkt folgende Teile einem gebrauchsgemäßen oder natürlichen Verschleiß unterliegen bzw. folgende Teile als Verbrauchsmaterialien benötigt werden.

Kategorie	Beispiel
Verschleißteile*	Keilriemen, Walze, Akku
Verbrauchsmaterial/ Verbrauchsteile*	
Fehlteile	

* nicht zwingend im Lieferumfang enthalten!

Bei Mängel oder Fehlern bitten wir Sie, den Fehlerfall im Internet unter www.Einhell-Service.com anzu-melden. Bitte achten Sie auf eine genaue Fehlerbeschreibung und beantworten Sie dazu in jedem Fall folgende Fragen:

- Hat das Gerät bereits einmal funktioniert oder war es von Anfang an defekt?
- Ist Ihnen vor dem Auftreten des Defektes etwas aufgefallen (Symptom vor Defekt)?
- Welche Fehlfunktion weist das Gerät Ihrer Meinung nach auf (Hauptsymptom)?
Beschreiben Sie diese Fehlfunktion.

Garantieurkunde

Sehr geehrte Kundin, sehr geehrter Kunde,
 unsere Produkte unterliegen einer strengen Qualitätskontrolle. Sollte dieses Gerät dennoch einmal nicht einwandfrei funktionieren, bedauern wir dies sehr und bitten Sie, sich an unseren Servicedienst unter der auf dieser Garantiekarte angegebenen Adresse zu wenden. Gerne stehen wir Ihnen auch telefonisch über die angegebene Servicrufnummer zur Verfügung. Für die Geltendmachung von Garantieansprüchen gilt folgendes:

1. Diese Garantiebedingungen richten sich ausschließlich an Verbraucher, d. h. natürliche Personen, die dieses Produkt weder im Rahmen ihrer gewerblichen noch anderen selbständigen Tätigkeit nutzen wollen. Diese Garantiebedingungen regeln zusätzliche Garantieleistungen, die der u. g. Hersteller zusätzlich zur gesetzlichen Gewährleistung Käufern seiner Neugeräte verspricht. Ihre gesetzlichen Gewährleistungsansprüche werden von dieser Garantie nicht berührt. Unsere Garantieleistung ist für Sie kostenlos.
2. Die Garantieleistung erstreckt sich ausschließlich auf Mängel an einem von Ihnen erworbenen neuen Gerät des u. g. Herstellers, die auf einem Material- oder Herstellungsfehler beruhen und ist nach unserer Wahl auf die Behebung solcher Mängel am Gerät oder den Austausch des Gerätes beschränkt. Bitte beachten Sie, dass unsere Geräte bestimmungsgemäß nicht für den gewerblichen, handwerklichen oder beruflichen Einsatz konstruiert wurden. Ein Garantievertrag kommt daher nicht zustande, wenn das Gerät innerhalb der Garantiezeit in Gewerbe-, Handwerks- oder Industriebetrieben verwendet wurde oder einer gleichzusetzenden Beanspruchung ausgesetzt war.
3. Von unserer Garantie ausgenommen sind:
 - Schäden am Gerät, die durch Nichtbeachtung der Montageanleitung oder aufgrund nicht fachgerechter Installation, Nichtbeachtung der Gebrauchsanleitung (wie durch z.B. Anschluss an eine falsche Netzspannung oder Stromart) oder Nichtbeachtung der Wartungs- und Sicherheitsbestimmungen oder durch Aussetzen des Geräts an anomale Umweltbedingungen oder durch mangelnde Pflege und Wartung entstanden sind.
 - Schäden am Gerät, die durch missbräuchliche oder unsachgemäße Anwendungen (wie z.B. Überlastung des Gerätes oder Verwendung von nicht zugelassenen Einsatzwerkzeugen oder Zubehör), Eindringen von Fremdkörpern in das Gerät (wie z.B. Sand, Steine oder Staub, Transportschäden), Gewaltanwendung oder Fremdeinwirkungen (wie z. B. Schäden durch Herunterfallen) entstanden sind.
 - Schäden am Gerät oder an Teilen des Geräts, die auf einen gebrauchsgemäßen, üblichen oder sonstigen natürlichen Verschleiß zurückzuführen sind.
4. Die Garantiezeit beträgt 24 Monate und beginnt mit dem Kaufdatum des Gerätes. Garantieansprüche sind vor Ablauf der Garantiezeit innerhalb von zwei Wochen, nachdem Sie den Defekt erkannt haben, geltend zu machen. Die Geltendmachung von Garantieansprüchen nach Ablauf der Garantiezeit ist ausgeschlossen. Die Reparatur oder der Austausch des Gerätes führt weder zu einer Verlängerung der Garantiezeit noch wird eine neue Garantiezeit durch diese Leistung für das Gerät oder für etwaige eingebaute Ersatzteile in Gang gesetzt. Dies gilt auch bei Einsatz eines Vor-Ort-Services.
5. Für die Geltendmachung Ihres Garantieanspruches melden Sie bitte das defekte Gerät an unter: www.Einhell-Service.com. Halten Sie bitte den Kaufbeleg oder andere Nachweise Ihres Kaufs des Neugeräts bereit. Geräte, die ohne entsprechende Nachweise oder ohne Typenschild eingeschickt werden, sind von der Garantieleistung aufgrund mangelnder Zuordnungsmöglichkeit ausgeschlossen. Ist der Defekt des Gerätes von unserer Garantieleistung erfasst, erhalten Sie umgehend ein repariertes oder neues Gerät zurück.

Selbstverständlich beheben wir gegen Erstattung der Kosten auch gerne Defekte am Gerät, die vom Garantiumfang nicht oder nicht mehr erfasst sind. Dazu senden Sie das Gerät bitte an unsere Serviceadresse.

Für Verschleiß-, Verbrauchs- und Fehlteile verweisen wir auf die Einschränkungen dieser Garantie gemäß den Service-Informationen dieser Bedienungsanleitung.

Einhell Service · Eschenstraße 6 · 94405 Landau/Isar (Deutschland)



**Sehr geehrte Kundin,
sehr geehrter Kunde,
LIEBE MÖGLICHMACHER,**

wir haben das Ziel, alles dafür zu tun, damit Sie mit Einhell all Ihre Projekte möglich machen können. Aus diesem Grund ist Service bei uns gelebter Anspruch: mit über 20 Jahren Erfahrung und mehr als 120 kompetenten und persönlichen Ansprechpartnern hat es sich der Einhell Service auf die Fahnen geschrieben, Sie bei allen Fragen zu Ihrem Produkt zu unterstützen. Dazu gehört ein beratendes Technikerteam, bis zu 10 Jahre Ersatzteilverfügbarkeit, 24 Stunden Versandservice, eine leistungsfähige Reparatur-Organisation und ein flächendeckendes Service-Partnernetz.

Über unser Onlineportal www.Einhell-Service.com sind viele unserer verfügbaren Services jetzt noch schneller und einfacher für Sie erreichbar – rund um die Uhr, sieben Tage die Woche.



Einhell Service
Eschenstraße 6
94405 Landau an der Isar

Telefon: 09951 - 959 2000
Telefax: 09951 - 959 1700
E-Mail: Service-DE@Einhell.com

Einhell-Service.com
>>>
Wir freuen uns auf Ihren Besuch unter

Danger!

When using the equipment, a few safety precautions must be observed to avoid injuries and damage. Please read the complete operating instructions and safety regulations with due care. Keep this manual in a safe place, so that the information is available at all times. If you give the equipment to any other person, hand over these operating instructions and safety regulations as well. We cannot accept any liability for damage or accidents which arise due to a failure to follow these instructions and the safety instructions.

1. Safety regulations

The corresponding safety information can be found in the enclosed booklet.

Danger!**Read all safety regulations and instructions.**

Any errors made in following the safety regulations and instructions may result in an electric shock, fire and/or serious injury.

Keep all safety regulations and instructions in a safe place for future use.**Explanation of the symbols used (see Fig. 20)**

A = Important! Read the instructions before using for the first time.

B = Keep other persons away

C = Caution, sharp teeth, keep your hands and feet away. Pull out the safety plug before performing any maintenance, adjusting or cleaning work. The teeth continue running for a while after the motor has been switched off.

D = Wear hearing and eye protection.

E = Guaranteed sound power level

2. Layout and items supplied**2.1 Layout (Fig. 1/2)**

1. On/Off switching bar
2. Safety lock-off
3. Top push bar
4. Tube
5. Push bar holder, left
6. Battery cover
7. Depth adjustment
8. Motor ventilation
9. Thumb screw
10. Ejector flap
11. Cable clip
12. Push bar holder, right

13. Wing nut
14. Fastening screw
15. Safety plug
16. Equipment (pre-assembled) with push bar

2.2 Items supplied

Please check that the article is complete as specified in the scope of delivery. If parts are missing, please contact our service center or the sales outlet where you made your purchase at the latest within 5 working days after purchasing the product and upon presentation of a valid bill of purchase. Also, refer to the warranty table in the service information at the end of the operating instructions.

- Open the packaging and take out the equipment with care.
- Remove the packaging material and any packaging and/or transportation braces (if available).
- Check to see if all items are supplied.
- Inspect the equipment and accessories for transport damage.
- If possible, please keep the packaging until the end of the guarantee period.

Danger!

The equipment and packaging material are not toys. Do not let children play with plastic bags, foils or small parts. There is a danger of swallowing or suffocating!

- Cordless scarifier and lawn aerator
- Original operating instructions
- Safety instructions

3. Proper use

The basic version of the equipment is a scarifier intended for private use, i.e. for use in home and gardening environments. The scarifier roller is designed for ripping moss and weeds - complete with their roots - out of the soil and for loosening the soil. As a result your lawn can absorb nutrients better and is cleaned. We recommend you to scarify your lawn in the spring (April) and autumn (October).

With the additional aerator roller (Art. No. 34.059.41), available as an option, the equipment can be converted to a lawn aerator in just a few steps.

The aerating roller scratches the surface of the lawn, helping water to drain off more easily as well as promoting oxygen intake. Aerate your lawn throughout the growing period.

The equipment is intended for private use i.e. for use in home and gardening environments.

Scarifiers for private use are machines whose annual operating time generally does not exceed 10 hours, during which the machine is primarily used to maintain small-scale, residential lawns and home/hobby gardens. Public facilities, sporting halls, and agricultural/forestry applications are excluded.

The operating instructions as supplied by the manufacturer must be kept and referred to in order to ensure that the equipment is properly used and maintained. The instructions contain valuable information on operating, maintenance and servicing conditions.

Warning! Due to the high risk of bodily injury to the user, the equipment may not be used to grind up branch or hedge clippings. Moreover, the equipment may not be used as a power cultivator to level out high areas such as mole hills.

For safety reasons, the scarifier may not be used as a drive unit for other equipment or toolkits of any kind, unless specifically advised to do so by the manufacturer.

The equipment is to be used only for its prescribed purpose. Any other use is deemed to be a case of misuse. The user / operator and not the manufacturer will be liable for any damage or injuries of any kind caused as a result of this.

Please note that our equipment has not been designed for use in commercial, trade or industrial applications. Our warranty will be voided if the machine is used in commercial, trade or industrial businesses or for equivalent purposes.

4. Technical data

Idle speed	2800/min
Protection class	III
Voltage	18 V DC
Working width	28 cm
Number of blades	12 double blades
Scarifying depth	-2 / 2 / 4 / 4 mm
L _{PA} sound pressure level	66.4 dB(A)
Uncertainty K	1.94 dB(A)
L _{WA} sound power level	86.7 dB(A)
L _{WA} sound power level guaranteed	90 dB(A)
Uncertainty K	1.94 dB(A)
Vibration at the handlebars, max.	2.5 m/s ²
Uncertainty K	1.5 m/s ²
Protection type	IPX1
Weight	6.7 kg

Danger!

Sound and vibration

Sound and vibration values were measured in accordance with the standards EN ISO 3744, EN ISO 11201 and EN ISO 20643.

Important!

The equipment is supplied without batteries and without a charger is allowed to be used only with the lithium-ion batteries of the Power X-Change series!

The lithium-ion batteries of the Power X-Change series are allowed to be charged only with the Power-X charger.

Keep the noise emissions and vibrations to a minimum.

- Only use appliances which are in perfect working order.
- Service and clean the appliance regularly.
- Adapt your working style to suit the appliance.
- Do not overload the appliance.
- Have the appliance serviced whenever necessary.
- Switch the appliance off when it is not in use.
- Wear protective gloves.

Caution!**Residual risks**

Even if you use this electric power tool in accordance with instructions, certain residual risks cannot be ruled out. The following hazards may arise in connection with the equipment's construction and layout:

1. Damage to hearing if no suitable ear protection is used.
2. Health damage caused by hand-arm vibrations if the equipment is used over a prolonged period or is not properly guided and maintained.

Danger!

The electric power tool generates an electromagnetic field during operation. Under certain circumstances this field may actively or passively impede medical implants. To reduce the risk of serious or fatal injuries, we recommend persons with medical implants to consult their doctor and the manufacturer of the medical implant prior to using the equipment.

5. Before starting the equipment

Warning!

Always pull out the safety plug before performing any adjusting, repair, maintenance or cleaning work on the equipment.

The scarifier is delivered unassembled. The complete push bar must be assembled and mounted before using the scarifier.

Follow the operating instructions step-by-step and use the pictures provided as a visual guide to easily assemble the machine.

Important! Required assembly parts (screws, cable guides, etc.) or functional parts (e.g. plugs, wrenches, etc.) can be found in the shaped parts of the packaging or on the equipment.

Fitting the push bar holders and cable clips (Fig. 3 - 6)

1. Screw the left push bar holder (Item 5) securely on the housing. Make sure that the embossing (Fig. 2 / Item A) faces inwards. Then screw on the right-hand push bar holder (Fig. 2 / Item 12) securely.

2. Use the fastening screws (Item 14) and the wing nuts (Item 13) to screw one tube (Item 4) securely on each push bar holder (Item 5 / 12).
3. Screw the upper push bar (Item 3) on each tube (Item 4). Use the push bar fastening screws (Item 14) and the wing nuts (Item 13) similarly for this purpose.
4. Fasten the power cable to the push bar tubes using the supplied cable clips (Item 11). Make sure that the cable and cable clips do not obstruct the push bar when it is flipped over (see section 8).

Important! There are 2 assembly holes so that the height of the push bar can be adjusted to specific user requirements at any time. Use the hole which is best suited for you, making sure that you use the same hole on both sides.

Please ensure that the ejector flap can be opened and closed easily!

Fitting the optional catch basket (see Fig. 7-8)

The basic version of the equipment does not include a catch basket. This is available separately (Art. No. 34.059.40).

- To hang the grass basket on the scarifier you must lift the ejector flap (Item 10) with one hand and with the other hand take hold of the grass bag by the handle and hook it onto the scarifier from above.

Danger!

Before you ever hook the grass basket to the scarifier you must ensure that the motor is switched off and the cutting unit is not rotating.

Adjusting the working depth (see Fig. 9)

The scarifier depth is adjusted at the two front wheels using the adjustment mechanism. For this, pull out the adjusting screw and turn the wheel to the left or right into one of the available positions (0/I/II/III).

The scarifier depth must always be identically set on both sides!

0 = drive/transport position
 I = scarifier depth 2 mm
 II = scarifier depth 4 mm
 III = scarifier depth 6 mm

Charging the battery (Fig. 10)

The equipment is supplied without batteries and without a charger!

1. Take the battery pack out of the equipment. Do this by pressing the pushlock buttons (Fig. 11/Item C).
2. Check that your mains voltage is the same as that marked on the rating plate of the battery charger. Insert the power plug of the charger (22) into the socket outlet. The green LED will then begin to flash.
3. Insert the battery pack (21) into the battery charger (22).
4. In the section entitled „Charger indicator“ you will find a table with an explanation of the LED indicator on the charger.

The battery pack can become a little warm during the charging. This is normal.

If the battery pack fails to charge, check:

- whether there is voltage at the socket outlet
- whether there is good contact at the charging contacts

If the battery pack still fails to charge, send

- the charging unit
- and the battery pack

to our customer service center.

To ensure that items are properly packaged and delivered when you send them to us, please contact our customer service or the point of sale at which the equipment was purchased.

When shipping or disposing of batteries and cordless tools, always ensure that they are packed individually in plastic bags to prevent short circuits and fires.

To ensure that the battery pack provides long service, you should take care to recharge it promptly. You must recharge the battery pack when you notice that the performance of the device drops. Never allow the battery pack to become fully discharged. This will cause it to develop a defect.

Battery capacity indicator (Fig. 11)

Press the switch for the battery capacity indicator (Item A). The battery capacity indicator (Item B) shows the charge status of the battery using 3 LEDs.

All 3 LEDs are lit:

The battery is fully charged.

2 or 1 LED(s) are lit:

The battery has an adequate remaining charge.

1 LED flashes:

The battery is empty, recharge the battery.

All LEDs blink:

The battery temperature is too low. Remove the battery from the equipment, keep it at room temperature for one day. If the fault reoccurs, this means that the rechargeable battery has undergone exhaustive discharge and is defective. Remove the battery from the equipment. Never use or charge a defective battery.

Fitting the battery (Fig. 12 – 13)

Note: The battery cover is self-closing and is held shut by 2 magnets. If the safety plug (Item 15) is already installed, remove it before fitting the battery.

- Open the battery cover (Item 6) and hold it open. Push the battery (Item 21) into the mount until you hear the battery engage.

6. Operation**Caution!**

The scarifier is equipped with a safety switch to prevent unauthorized use. Directly before starting up the scarifier insert the safety plug (Fig. 13/Item 15) and remove the safety plug again when interrupting or terminating your work.

To prevent accidental start-up of the scarifier, the push bar (Fig. 14/Item 3) is equipped with a safety lock-off (Fig. 14/Item 2) which must be pressed before the lever switch (Fig. 14/Item 1) can be pressed. The start time for the equipment can amount to several seconds. If the lever switch is released, the scarifier switches off. Repeat this process several times so that you are sure that your equipment functions properly. Always pull out the safety plug before performing any adjusting, repair, maintenance or cleaning work on the equipment. Make sure that the spike drum is not rotating.

Danger! Never open the ejector flap when the motor is running. A rotating cutting unit can cause injuries. Always fasten the ejector flap carefully.

The flap flips back to the “Closed” position by the tension springs! Always ensure that a safe distance (provided by the long handles) is maintained between the user and the housing. Be especially careful when scarifying and changing direction on slopes and inclines. Maintain a solid footing and wear sturdy, non-slip footwear and long trousers. Always scarify along the incline (not up and down). For safety reasons, the scarifier may not be used to scarify inclines whose gradient exceeds 15 degrees. Use special caution when backing up and pulling the scarifier (tripping hazard)!

Tips for proper working

It is recommended that you overlap scarifying paths a little.

Try to scarify in straight lines for a nice, clean look. Insodoing, the aeration swaths should always overlap each other by a few centimeters in order to avoid bare strips.

If you use the catch bag which is available as an option, it has to be emptied as soon as grass clippings start to trail behind during scarifying.

Danger! Before taking off the grass basket, switch off the motor and wait until the roller has come to a stop.

To remove the grass basket, lift up the ejector flap with one hand, while unhooking the basket with the other.

How frequently you should scarify your lawn is determined primarily by the speed at which the grass grows and the hardness of the soil. Keep the underside of the equipment clean and remove soil and grass build-up. Deposits make it more difficult to start the aerator and decrease the quality of the scarifying.

Always scarify along inclines (not up and down). Switch off the motor before doing any checks on the roller.

Danger!

The cutting unit is equipped with moving blades and will rotate for a few seconds after the motor is switched off.

Never attempt to stop the roller. In the event that the rotating roller strikes an object, immediately switch off the equipment and wait for the roller to come to a complete stop. Then inspect the condition of the roller. Replace any parts that are damaged (see section 7.3).

Tips on aerating properly with the aerator roller available as an option.

The way of working for aerating is the same as for scarifying.

You should therefore observe these safety instructions and notes on working practice.

7. Cleaning, maintenance and ordering of spare parts

Danger!

Always pull out the safety plug before performing any adjusting, repair, maintenance or cleaning work on the equipment. Make sure that the spike drum is not rotating.

7.1 Cleaning

- Keep all safety devices, air vents and the motor housing free of dirt and dust as far as possible. Wipe the equipment with a clean cloth or blow it with compressed air at low pressure.
- We recommend that you clean the device immediately each time you have finished using it.
- Clean the equipment regularly with a moist cloth and some soft soap. Do not use cleaning agents or solvents; these could attack the plastic parts of the equipment. Ensure that no water can seep into the device. The ingress of water into an electric tool increases the risk of an electric shock.

7.2 Maintenance

- A worn out or damaged cutting unit should be replaced by an authorised expert.
- Take care that all fastening elements (screws, nuts, etc.) are firmly tightened, so that you can work safely with the scarifier.
- Store the scarifier in a dry place.
- For longer life, all screw-fastened parts, such as wheels and axles should be cleaned and

- subsequently oiled.
- Regular servicing of the scarifier not only secures longer endurance and performance, but also contributes to an accurate and simple scarification of your lawn.
- At the end of the season, carry out a general check of the scarifier, and remove all residue collected. Before the start of every season, it is absolutely necessary to check the state of the scarifier. Contact our Customer Service if repair work is necessary.

7.3 Changing the roller (see Figures 15-19)

Be sure to wear work gloves!

Only replace the roller with a genuine Einhell roller, as this will ensure top performance and safety under all conditions.

To change the scarifier roller or the optionally available aerator roller (Fig. 17, Art. No.: 34.059.41), proceed as follows:

Remove the two socket head screws (Fig. 15 / Item D). Lift the roller at this end (Fig. 16) and pull it out in the direction of the arrow. If the holder (Fig. 17 / Item E) does not exist on the roller you want to install, remove it from the previously used roller and fit it on the roller you now want to use. Slide the new roller in the direction of the arrow (Fig. 19) onto the square-ended drive (Fig. 18 / Item F) and then press it into the holder (Fig. 19). Use the two socket head screws (Fig. 15 / Item D) to secure the roller again.

Apply grease to the square-ended drive from time to time so that the rollers can be changed easily.

7.4 Ordering replacement parts:

Please quote the following data when ordering replacement parts:

- Type of machine
- Article number of the machine
- Identification number of the machine
- Replacement part number of the part required

For our latest prices and information please go to www.Einhell-Service.com

Replacement cutting unit Art. No.: 34.059.42

Aerator roller Art. No.: 34.059.41

Catch basket Art. No.: 34.059.40

8. Storage and transport

Important! Remove the battery.

Storage

Store the equipment and accessories out of children's reach in a dark and dry place at above freezing temperature. The ideal storage temperature is between 5 and 30°C. Store the equipment in its original packaging.

Transport

- Switch the machine off and pull out the safety plug before transporting it.
- Fit transport guards if available.
- For easier transport and/or storage, open the wing nuts (Fig. 1 / Item 13) far enough to allow the push bars to be flipped together at these points. Take care not to damage the cable and the push bar tubes.
- Protect the machine from damage and the strong vibrations that can occur particularly when transporting in vehicles.
- Secure the machine against slipping and tipping over.

9. Disposal and recycling

The equipment is supplied in packaging to prevent it from being damaged in transit. The raw materials in this packaging can be reused or recycled. The equipment and its accessories are made of various types of material, such as metal and plastic. Never place defective equipment in your household refuse. The equipment should be taken to a suitable collection center for proper disposal. If you do not know the whereabouts of such a collection point, you should ask in your local council offices.

10. Charger indicator

Indicator status		Explanations and actions
Red LED	Green LED	
Off	Flashing	<p>Ready for use The charger is connected to the mains and is ready for use; there is no battery pack in the charger</p>
On	Off	<p>Charging The charger is charging the battery pack in quick charge mode. The charging times are shown directly on the charger. Important! The actual charging times may vary slightly from the stated charging times depending on the existing battery charge.</p>
Off	On	<p>The battery is charged and ready for use. The unit then changes over to gentle charging mode until the battery is fully charged. To do this, leave the rechargeable battery on the charger for approx. 15 minutes longer. Action: Take the battery pack out of the charger. Disconnect the charger from the mains supply.</p>
Flashing	Off	<p>Adapted charging The charger is in gentle charging mode. For safety reasons the charging is performed less quickly and takes more time. The reasons can be: - The rechargeable battery has not been used for a very long time. - The battery temperature is outside the ideal range. Action: Wait for the charging to be completed; you can still continue to charge the battery pack.</p>
Flashing	Flashing	<p>Fault Charging is no longer possible. The battery pack is defective. Action: Never charge a defective battery pack. Take the battery pack out of the charger.</p>
On	On	<p>Temperature fault The battery pack is too hot (e.g. due to direct sunshine) or too cold (below 0° C). Action: Remove the battery pack and keep it at room temperature (approx. 20° C) for one day .</p>

11. Troubleshooting guide

Fault	Possible causes	Rectification
Motor does not start	<ul style="list-style-type: none"> a) Internal terminals disconnected b) Safety lock-off defective c) Scarifier housing clogged d) Safety plug is not connected e) Battery is not correctly inserted f) Battery is empty 	<ul style="list-style-type: none"> a) By customer service workshop b) By customer service workshop c) Change the scarifying depth if necessary; clean the housing so that the spike drum can move freely d) Connect safety plug (see 6.) e) Remove battery and insert again (see 5.) f) Use a charged battery
Engine performance drops	<ul style="list-style-type: none"> a) Soil is too firm b) Housing clogged c) Roller badly worn 	<ul style="list-style-type: none"> a) Change working depth b) Clean housing c) Replace roller
Imprecise scarifying result	<ul style="list-style-type: none"> a) roller worn b) Wrong working depth 	<ul style="list-style-type: none"> a) Replace roller b) Correct working depth
Motor stops suddenly	<ul style="list-style-type: none"> a) Battery is overloaded b) Battery is empty 	<ul style="list-style-type: none"> a) Switch the equipment off and on again. If this happens often, use a battery with higher capacity (Ah) b) Use a charged battery



For EU countries only

Never place any electric power tools in your household refuse.

To comply with European Directive 2012/19/EC concerning old electric and electronic equipment and its implementation in national laws, old electric power tools have to be separated from other waste and disposed of in an environment-friendly fashion, e.g. by taking to a recycling depot.

Recycling alternative to the return request:

As an alternative to returning the equipment to the manufacturer, the owner of the electrical equipment must make sure that the equipment is properly disposed of if he no longer wants to keep the equipment. The old equipment can be returned to a suitable collection point that will dispose of the equipment in accordance with the national recycling and waste disposal regulations. This does not apply to any accessories or aids without electrical components supplied with the old equipment.

The reprinting or reproduction by any other means, in whole or in part, of documentation and papers accompanying products is permitted only with the express consent of the Einhell Germany AG.

Subject to technical changes

Service information

We have competent service partners in all countries named on the guarantee certificate whose contact details can also be found on the guarantee certificate. These partners will help you with all service requests such as repairs, spare and wearing part orders or the purchase of consumables.

Please note that the following parts of this product are subject to normal or natural wear and that the following parts are therefore also required for use as consumables.

Category	Example
Wear parts*	V-belt, Roller, Battery
Consumables*	
Missing parts	

* Not necessarily included in the scope of delivery!

In the effect of defects or faults, please register the problem on the internet at www.Einhell-Service.com. Please ensure that you provide a precise description of the problem and answer the following questions in all cases:

- Did the equipment work at all or was it defective from the beginning?
- Did you notice anything (symptom or defect) prior to the failure?
- What malfunction does the equipment have in your opinion (main symptom)?
Describe this malfunction.

Warranty certificate

Dear Customer,

All of our products undergo strict quality checks to ensure that they reach you in perfect condition. In the unlikely event that your device develops a fault, please contact our service department at the address shown on this guarantee card. You can also contact us by telephone using the service number shown. Please note the following terms under which guarantee claims can be made:

1. These guarantee terms apply to consumers only, i.e. natural persons intending to use this product neither for their commercial activities nor for any other self-employed activities. These warranty terms regulate additional warranty services, which the manufacturer mentioned below promises to buyers of its new products in addition to their statutory rights of guarantee. Your statutory guarantee claims are not affected by this guarantee. Our guarantee is free of charge to you.
2. The warranty services cover only defects due to material or manufacturing faults on a product which you have bought from the manufacturer mentioned below and are limited to either the rectification of said defects on the product or the replacement of the product, whichever we prefer.
Please note that our devices are not designed for use in commercial, trade or professional applications. A guarantee contract will not be created if the device has been used by commercial, trade or industrial business or has been exposed to similar stresses during the guarantee period.
3. The following are not covered by our guarantee:
 - Damage to the device caused by a failure to follow the assembly instructions or due to incorrect installation, a failure to follow the operating instructions (for example connecting it to an incorrect mains voltage or current type) or a failure to follow the maintenance and safety instructions or by exposing the device to abnormal environmental conditions or by lack of care and maintenance.
 - Damage to the device caused by abuse or incorrect use (for example overloading the device or the use of unapproved tools or accessories), ingress of foreign bodies into the device (such as sand, stones or dust, transport damage), the use of force or damage caused by external forces (for example by dropping it).
 - Damage to the device or parts of the device caused by normal or natural wear or tear or by normal use of the device.
4. The guarantee is valid for a period of 24 months starting from the purchase date of the device. Guarantee claims should be submitted before the end of the guarantee period within two weeks of the defect being noticed. No guarantee claims will be accepted after the end of the guarantee period. The original guarantee period remains applicable to the device even if repairs are carried out or parts are replaced. In such cases, the work performed or parts fitted will not result in an extension of the guarantee period, and no new guarantee will become active for the work performed or parts fitted. This also applies if an on-site service is used.
5. To make a claim under the guarantee, please register the defective device at: www.Einhell-Service.com. Please keep your bill of purchase or other proof of purchase for the new device. Devices that are returned without proof of purchase or without a rating plate shall not be covered by the guarantee, because appropriate identification will not be possible. If the defect is covered by our guarantee, then the item in question will either be repaired immediately and returned to you or we will send you a new replacement.

Of course, we are also happy offer a chargeable repair service for any defects which are not covered by the scope of this guarantee or for units which are no longer covered. To take advantage of this service, please send the device to our service address.

Also refer to the restrictions of this warranty concerning wear parts, consumables and missing parts as set out in the service information in these operating instructions.

Danger !

Lors de l'utilisation d'appareils, il faut respecter certaines mesures de sécurité afin d'éviter des blessures et dommages. Veuillez donc lire attentivement ce mode d'emploi/ces consignes de sécurité. Veillez à le conserver en bon état pour pouvoir accéder aux informations à tout moment. Si l'appareil doit être remis à d'autres personnes, veillez à leur remettre aussi ce mode d'emploi/ces consignes de sécurité. Nous déclinons toute responsabilité pour les accidents et dommages dus au non-respect de ce mode d'emploi et des consignes de sécurité.

1. Consignes de sécurité

Vous trouverez les consignes de sécurité correspondantes dans le cahier en annexe.

Danger !

Veillez lire toutes les consignes de sécurité et instructions. Tout non-respect des consignes de sécurité et instructions peut provoquer une décharge électrique, un incendie et/ou des blessures graves.

Conservez toutes les consignes de sécurité et instructions pour une consultation ultérieure.

Explication des symboles utilisés (voir figure 20)

A = attention ! Avant la mise en service, lisez les instructions d'utilisation

B = maintenir les personnes tierces à distance

C = prudence, dents acérées, ne pas approcher les doigts et les pieds. Débranchez la fiche de contact de sécurité avant tout travail d'entretien, de réglage et de nettoyage. Les dents continuent de se mouvoir après l'arrêt du moteur

D = porter une protection auditive et des yeux

E = niveau de puissance acoustique garanti

2. Description de l'appareil et volume de livraison**2.1 Description de l'appareil (figures 1/2)**

1. Levier de commande marche/arrêt
2. Verrouillage de démarrage
3. Guidon supérieur
4. Tube
5. Support de guidon gauche
6. Couvercle du bloc accumulateur
7. Réglage de la profondeur
8. Ventilation du moteur
9. Vis à oreilles
10. Clapet d'éjection
11. Porte-câble
12. Support de guidon droit
13. Écrou à oreilles
14. Vis de fixation
15. Fiche de contact de sécurité
16. Appareil (prémonté) avec guidon

2.2 Volume de livraison

Veillez contrôler si l'article est complet à l'aide de la description du volume de livraison. S'il manque des pièces, adressez-vous dans un délai de 5 jours maximum après votre achat à notre service après-vente ou au magasin où vous avez acheté l'appareil muni d'une preuve d'achat valable. Veuillez consulter pour cela le tableau des garanties dans les informations service après-vente à la fin du mode d'emploi.

- Ouvrez l'emballage et prenez l'appareil en le sortant avec précaution de l'emballage.
- Retirez le matériel d'emballage tout comme les sécurités d'emballage et de transport (s'il y en a).
- Vérifiez si la livraison est bien complète.
- Contrôlez si l'appareil et ses accessoires ne sont pas endommagés par le transport.
- Conservez l'emballage autant que possible jusqu'à la fin de la période de garantie.

Danger !

L'appareil et le matériel d'emballage ne sont pas des jouets ! Il est interdit de laisser des enfants jouer avec des sacs et des films en plastique et avec des pièces de petite taille. Ils risquent de les avaler et de s'étouffer !

- Scarificateur sans fil et aérateur de gazon
- Mode d'emploi d'origine
- Consignes de sécurité

3. Utilisation conforme à l'affectation

L'appareil de base s'utilise comme scarificateur pour l'usage privé dans la maison et le jardin. Avec le cylindre du scarificateur, la mousse et les mauvaises herbes sont arrachées avec les racines, ce qui amollit la terre. Le gazon peut ainsi mieux absorber les substances nutritives, tout en étant nettoyé. Nous vous recommandons de scarifier le gazon au printemps (avril) et en automne (octobre).

L'appareil peut être transformé en quelques gestes en un aérateur de gazon grâce au cylindre de l'aérateur disponible en option (réf. 34.059.41).

Le cylindre de l'aérateur gratte la surface du gazon, l'eau peut alors mieux s'écouler ce qui facilite l'oxygénation. Aérez en fonction des besoins pendant toute la période de croissance.

L'appareil convient à l'utilisation privée dans des jardins domestiques et de loisirs.

Sont considérés comme scarificateurs pour les jardins domestiques et de loisirs ceux dont l'utilisation annuelle ne dépasse pas 10 heures et qui sont utilisés surtout pour l'entretien de surfaces d'herbe ou de gazon, ne le sont pas cependant ceux utilisés dans les installations publiques, les parcs, les terrains de sports ainsi que dans l'agriculture et les exploitations forestières.

Le respect du mode d'emploi joint par le producteur est la condition primordiale préalable à une utilisation conforme de l'appareil. Le mode d'emploi comprend aussi les conditions de service, de maintenance et d'entretien.

Avertissement ! En raison du risque encouru par l'utilisateur (l'utilisatrice), l'appareil ne doit pas être employé comme hacheuse pour hacher des bouts de branches et de haies. De plus, l'appareil ne doit pas être utilisé comme motobêche ni pour aplanir des irrégularités du sol, comme par ex. des taupinières.

Pour des raisons de sécurité, le scarificateur ne doit pas être utilisé comme groupe d'entraînement pour d'autres types outils, à moins que ce ne soit permis par le fabricant.

La machine doit exclusivement être employée conformément à son affectation. Chaque utilisation allant au-delà de cette affectation est considérée comme non conforme. Pour les dommages en résultant ou les blessures de tout genre, le producteur décline toute responsabilité et l'opérateur/l'exploitant est responsable.

Veillez au fait que nos appareils, conformément à leur affectation, n'ont pas été construits, pour être utilisés dans un environnement professionnel, industriel ou artisanal. Nous déclinons toute responsabilité si l'appareil est utilisé professionnellement, artisanalement ou dans des sociétés industrielles, tout comme pour toute activité équivalente.

4. Données techniques

Vitesse de rotation à vide :2800/min
 Catégorie de protection :III
 Tension : 18 V d. c.
 Largeur de travail : 28 cm
 Nombre de lames : 12 lames doubles
 Réglage de la profondeur :-2 / 2 / 4 / 4 mm
 Niveau de pression acoustique L_{pA} : ... 66,4 dB(A)
 Imprécision K 1,94 dB(A)
 Niveau acoustique L_{WA} : 86,7 dB(A)
 Niveau acoustique garanti L_{WA} 90 dB(A)
 Imprécision K : 1,94 dB(A)
 Vibrations au niveau du guidon : 2,5 m/s²
 Imprécision K 1,5 m/s²
 Type de protection : IPX1
 Poids6,7 kg

Danger !

Bruit et vibrations

Les valeurs de bruits et de vibrations ont été déterminées conformément aux normes EN ISO 3744, EN ISO 11201 et EN ISO 20643.

Attention !

L'appareil est livré sans accumulateur et sans chargeur et ne doit être utilisé qu'avec les accumulateurs Li-Ion de la série Power X-Change !

Les accumulateurs Li-Ion de la série Power X-Change ne doivent être chargés qu'avec le chargeur Power-X.

Limitez le niveau sonore et les vibrations à un minimum !

- Utilisez exclusivement des appareils en excellent état.
- Entretenez et nettoyez l'appareil régulièrement.
- Adaptez votre façon de travailler à l'appareil.
- Ne surchargez pas l'appareil.
- Faites contrôler l'appareil le cas échéant.
- Mettez l'appareil hors circuit lorsque vous ne l'utilisez pas.
- Portez des gants.

Prudence !

Risques résiduels

Même en utilisant cet outil électrique conformément aux prescriptions, il reste toujours des risques résiduels. Les dangers suivants peuvent apparaître en rapport avec la construction et le modèle de cet outil électrique :

1. Déficience auditive si aucun casque anti-bruit approprié n'est porté.
2. Atteintes à la santé issues des vibrations main-bras, si l'appareil est utilisé pendant une longue période ou s'il n'a pas été employé ou entretenu dans les règles de l'art.

Prudence !

Cet appareil électrique produit un champ électromagnétique pendant son fonctionnement. Dans certaines conditions, ce champ peut altérer le fonctionnement d'implants médicaux actifs ou passifs. Afin de réduire les risques de blessures graves ou mortelles, nous recommandons aux personnes qui possèdent un implant médical de consulter leur cabinet médical et leur fabricant d'implants médicaux avant d'utiliser la machine.

5. Avant la mise en service

Avertissement !

Débranchez toujours la fiche de contact de sécurité avant de procéder à des travaux de réglage, de réparations ou de nettoyage sur l'appareil.

Le scarificateur est livré démonté. Le guidon entier doit être monté avant l'utilisation du scarificateur.

Suivez le mode d'emploi, étape par étape, et orientez-vous sur les illustrations pour que le montage vous soit simplifié.

Remarque ! Les pièces de montage nécessaires (vis, guide-câble, etc.) ou les pièces fonctionnelles (par ex. fiche, clé, etc.) se trouvent dans les parties moulées de l'emballage ou au niveau de l'appareil.

Montage du guidon et du porte-câble (figure 3 - 6)

1. Vissez à fond le support de guidon gauche (pos. 5) sur le boîtier. Veillez à ce que l'empreinte (figure 2 / pos. A) fasse saillie vers l'intérieur. Puis vissez à fond le support de guidon droit (figure 2 / pos. 12).
2. Vissez respectivement un tube (pos. 4) sur le support de guidon (pos. 5 / 12) avec les vis de fixation (pos. 14) et les écrous à oreilles (pos. 13).
3. Vissez le guidon supérieur (pos. 3) respectivement sur un tube (pos. 4). Pour ce faire, utilisez également les vis de fixation du guidon (pos. 14) et les écrous à oreilles (pos. 13).
4. Fixez le câble réseau sur les tubes des guidons avec les porte-câble joints (pos. 11). Le câble et le porte-câble ne doivent pas empêcher le rabattement du guidon (voir section 8.).

Remarque ! Il y a 2 perçages de montage pour permettre une adaptation à tout moment de la hauteur du guidon à l'utilisateur. Utilisez le perçage adapté en veillant à utiliser le même perçage des deux côtés.

Veillez à ce que le clapet d'éjection s'ouvre et se ferme facilement !

Montage du panier collecteur en option (voir figures 7-8)

L'appareil de base n'est pas équipé d'un panier collecteur. Celui-ci est disponible séparément (réf. 34.059.40).

- Pour accrocher le panier collecteur au scarificateur, il faut soulever d'une main le clapet d'éjection (rep. 10) et prendre de l'autre main le sac collecteur par la poignée et l'accrocher d'en haut.

Danger !

Pour accrocher le panier, éteignez le moteur et assurez-vous que le rouleau à lame ne tourne pas !

Réglage de la profondeur de scarification (voir figure 9)

La profondeur de scarification se règle à l'aide du mécanisme de réglage au niveau des deux roues avant. Sortez pour ce faire la vis de réglage et réglez vers la gauche ou la droite dans une des positions 0/II/III.

La profondeur de scarification réglée doit toujours être identique des deux côtés !

0 = position de conduite ou de transport

I = profondeur de scarification 2 mm

II = profondeur de scarification 4 mm

III = profondeur de scarification 6 mm

Chargement de l'accumulateur (figure 10)

L'appareil est livré sans accumulateurs et sans chargeur !

- Sortez le bloc accumulateur de l'appareil. Pour cela, appuyez sur la touche d'enclenchement latérale (fig. 11/pos. C).
- Comparez si la tension du secteur indiquée sur la plaque signalétique correspond à la tension réseau disponible. Branchez la fiche de contact du chargeur (22) dans la prise de courant. Le voyant LED vert commence à clignoter.
- Mettez l'accumulateur (21) dans le chargeur (22).
- Au point « Affichage chargeur », vous trouverez un tableau avec les significations des affichages LED sur le chargeur.

Pendant la charge, il est possible que l'accumulateur chauffe quelque peu. C'est cependant normal.

Si'il est impossible de charger l'accumulateur, veuillez contrôler,

- si la tension secteur est présente au niveau de la prise de courant
- si un contact correct est présent au niveau des contacts de charge du chargeur.

Si le chargement de l'accumulateur reste toujours impossible, nous vous prions de bien vouloir rapporter,

- le chargeur
 - et le bloc accumulateur
- à notre service après-vente.

Pour un envoi correct, nous vous prions de contacter notre service après-vente ou le point de vente où vous avez acheté l'appareil.

Veillez à ce que, lors de l'envoi ou de la mise au rebut, les accumulateurs ou les appareils sans fil soit emballés séparément dans des sacs en plastique afin d'éviter les courts-circuits ou un incendie !

Dans l'intérêt d'une longue durée de fonctionnement du bloc accumulateur, vous devez prendre soin de recharger le bloc accumulateur en temps voulu. Ceci est dans tous les cas indispensable lorsque vous constatez une diminution de la puissance de l'appareil. Ne déchargez jamais complètement le bloc accumulateur. Ceci cause l'endommagement du bloc accumulateur !

Indicateur de charge de l'accumulateur (figure 11)

Appuyez sur l'interrupteur pour l'indicateur de charge de l'accumulateur (pos. A). L'indicateur de charge de l'accumulateur (fpos. B) vous indique l'état d'autonomie de l'accumulateur à l'aide de trois voyants LED colorés.

Les 3 voyants LED sont allumés :

L'accumulateur est complètement rechargé.

2 ou 1 voyant LED est (sont) allumé(s)

L'accumulateur dispose encore d'un résidu de charge suffisant.

1 voyant LED clignote :

L'accumulateur est vide, il faut le recharger.

Tous les voyants LED clignotent :

La température de l'accumulateur est trop faible. Retirez l'accumulateur de l'appareil et laissez-le reposer pendant un jour à température ambiante. Si l'erreur survient à nouveau, cela signifie que l'accumulateur est en décharge profonde et défectueux. Retirez l'accumulateur de l'appareil. Un accumulateur défectueux ne doit plus être utilisé ou chargé.

Montage de l'accumulateur (fig. 12 – 13)

Remarques : Le couvercle du bloc accumulateur se ferme automatiquement et est maintenu fermé par deux aimants. Si préinstallée, retirez la fiche de contact de sécurité (pos. 15) avant le montage de l'accumulateur.

- Ouvrez et tenez le couvercle du bloc accumulateur (pos. 6). Poussez l'accumulateur (pos. 21) dans le logement d'accumulateur jusqu'à ce qu'il s'enclenche de manière audible.

6. Commande

Attention !

Le scarificateur est équipé d'un verrouillage de sécurité afin d'empêcher une utilisation non autorisée. Enfichez la fiche de contact de sécurité directement avant la mise en service du scarificateur (figure 13 / pos. 15) et débranchez-la à nouveau en cas d'interruption ou à la fin du travail.

Afin d'éviter une mise en marche involontaire du scarificateur, le guidon (figure 14/pos. 3) est équipé d'un verrouillage de démarrage (figure 14/pos. 2) qui doit être enfoncé avant qu'il soit possible d'appuyer sur le levier de commande (figure 14/pos.1). Le démarrage peut durer quelques secondes. Lorsqu'on relâche le levier de commande, le scarificateur s'éteint. Répétez cette opération plusieurs fois afin de vous assurer que l'appareil fonctionne correctement. Débranchez toujours la fiche de contact de sécurité avant de procéder à des travaux de réglage, de réparations ou de nettoyage sur l'appareil. Assurez-vous que le cylindre à couteaux ne tourne pas.

Danger ! N'ouvrez jamais le clapet d'éjection lorsque le moteur est encore en marche. Le rouleau à lame en rotation peut entraîner des blessures.

Fixez toujours le clapet d'éjection avec précaution. Il est refermé par les ressorts de traction en position „fermée“ !

La distance de sécurité donnée par les longerons de guidage entre le boîtier et l'utilisateur (utilisatrice) doit toujours être maintenue. Il faut faire particulièrement attention pendant la scarification et les modifications de direction sur des talus et des pentes. Veillez à vous tenir de façon sûre, portez des chaussures à semelles anti-dérapantes et agrippantes et des pantalons longs. Faites la scarification toujours transversalement par rapport à la pente. Il ne faut pas se servir du scarificateur sur les pentes inclinées de plus de 15 degrés pour des raisons de sécurité.

Faites particulièrement attention dans vos mouvements en arrière et lorsque vous tirez le scarificateur, risque de trébuchement !

Indications pour une bonne utilisation

Pour le travail, il est conseillé de travailler par chevauchement.

Pour obtenir une image correcte, il faut faire suivre à l'appareil des pistes droites dans la mesure du possible. Les bords de ces pistes doivent alors se chevaucher de quelques centimètres pour qu'aucune bande ne reste sans aération. Si vous utilisez le sac collecteur disponible en option, celui-ci doit être vidé dès que des résidus d'herbe s'accroissent pendant la scarification.

Danger ! Avant de retirer le sac collecteur, coupez le moteur et attendez que le rouleau s'arrête complètement !

Pour décrocher le sac collecteur, soulevez d'une main le clapet d'éjection et retirez de l'autre main le sac collecteur !

La fréquence de traitement du gazon dépend fondamentalement de la vitesse à laquelle il pousse et de la dureté du sol.

Veillez à toujours garder propre le dessous de l'appareil et à retirer absolument tous les dépôts de terre et d'herbe. Les dépôts de terre rendent le processus de démarrage plus difficile et altèrent la qualité.

Sur les pentes, il faut suivre une ligne transversale par rapport à la pente. Avant d'effectuer tout contrôle du rouleau, mettez le moteur hors circuit.

Danger !

Le cylindre à couteaux est doté de couteaux mobiles et continue de tourner encore quelques secondes après que le moteur a été éteint.

N'essayez jamais d'arrêter le rouleau. Si le rouleau en mouvement cogne un objet, mettez l'appareil hors service et attendez jusqu'à ce que le rouleau soit complètement arrêté. Contrôlez ensuite l'état du rouleau. S'il est abîmé, il faut le remplacer (voir 7.3).

Consignes pour une aération correcte avec le cylindre de l'aérateur en option.

Lors de l'aération, le mode de fonctionnement du scarificateur est identique.

C'est pourquoi, il convient de respecter les consignes de travail et de sécurité si présentes.

7. Nettoyage, maintenance et commande de pièces de rechange

Danger !

Débranchez toujours la fiche de contact de sécurité avant de procéder à des travaux de réglage, de réparations ou de nettoyage sur l'appareil. Assurez-vous que le cylindre à couteaux ne tourne pas.

7.1 Nettoyage

- Maintenez les dispositifs de protection, les fentes à air et le carter de moteur aussi propres (sans poussière) que possible. Frottez l'appareil avec un chiffon propre ou soufflez dessus avec de l'air comprimé à basse pression.
- Nous recommandons de nettoyer l'appareil directement après chaque utilisation.
- Nettoyez l'appareil régulièrement à l'aide d'un chiffon humide et un peu de savon. N'utilisez aucun produit de nettoyage ni détergeant; ils pourraient endommager les pièces en matières plastiques de l'appareil. Veillez à ce qu'aucune eau n'entre à l'intérieur de l'appareil. La pénétration de l'eau dans un appareil électrique augmente le risque de décharge électrique.

7.2 Maintenance

- Un rouleau à lames usé ou endommagé doit être échangé par une personne spécialiste dûment autorisée.
- Faites en sorte que tous les éléments de fixation (vis, écrous etc.) soient bien serrés de telle façon que vous puissiez travailler avec le scarificateur en toute sécurité.
- Stockez votre scarificateur dans une salle sèche.
- Pour obtenir une longue durée de vie, toutes les pièces vissées et les roues et essieux doivent être nettoyés et ensuite huilés.
- Seulement un soin régulier du scarificateur lui assure solidité et performance, mais surtout vous assure une scarification facile et sans souci de votre gazon.
- A la fin de la saison, effectuez un contrôle général du scarificateur et retirez tous les dépôts accumulés. Avant tout début de saison, contrôlez absolument le scarificateur. Pour vos réparations, adressez-vous à notre service après-vente.

7.3 Changement de rouleau (voir figure 15-19)

Portez absolument des gants !

Utilisez exclusivement un rouleau d'origine, sinon le fonctionnement et la sécurité ne sont pas garantis le cas échéant.

Pour remplacer le cylindre du scarificateur ou de l'aérateur disponible en option (fig. 17, réf. 34.059.41), veuillez procéder comme suit : Retirez les deux vis à six pans creux (fig. 15/pos. D). Soulevez le cylindre par cette extrémité (fig. 16) et retirez-le en tirant dans le sens de la flèche. Si absent sur le cylindre à monter, retirez le support (fig. 17/pos. E) du cylindre utilisé auparavant et enfichez-le sur le cylindre à utiliser à présent. Poussez le nouveau cylindre dans le sens de la flèche (fig. 19) sur le quatre pans d'entraînement (fig. 18/pos. F) et enfoncez-le ensuite dans le support (fig. 19). Refixez le cylindre avec les deux vis à six pans creux (fig. 15/pos. D). Graissez le quatre pans d'entraînement de temps en temps afin de faciliter le remplacement des cylindres.

7.4 Commande de pièces de rechange :

Pour les commandes de pièces de rechange, veuillez indiquer les références suivantes:

- Type de l'appareil
- No. d'article de l'appareil
- No. d'identification de l'appareil
- No. de pièce de rechange de la pièce requise

Vous trouverez les prix et informations actuelles à l'adresse www.Einhell-Service.com

Cylindre à couteaux de rechange réf. :

34.059.42

Cylindre de l'aérateur réf. : 34.059.41

Panier collecteur réf. : 34.059.40

8. Stockage et transport

Attention ! Retirez l'accumulateur

Stockage

Entreposez l'appareil et ses accessoires dans un endroit sombre, sec, à l'abri du gel et inaccessible aux enfants. La température de stockage optimale est comprise entre 5 °C et 30 °C. Conservez l'appareil dans l'emballage d'origine.

Transport

- Éteignez l'appareil et débranchez la fiche de sécurité avant de le transporter.
- Montez les dispositifs de protection pour le transport, s'il y en a.
- Pour faciliter le transport (ou le stockage), desserrez les écrous à oreilles (fig. 1/pos. 13) jusqu'à ce que le guidon puisse être rabattu. Veillez à ne pas endommager le câble et les tubes de guidon.
- Protégez l'appareil des dommages et des fortes vibrations survenant en particulier lors du transport dans un véhicule.
- Bloquez l'appareil contre tout glissement et basculement.

9. Mise au rebut et recyclage

L'appareil se trouve dans un emballage permettant d'éviter les dommages dus au transport. Cet emballage est une matière première et peut donc être réutilisé ultérieurement ou être réintroduit dans le circuit des matières premières.

L'appareil et ses accessoires sont en matériaux divers, comme par ex. des métaux et matières plastiques. Les appareils défectueux ne doivent pas être jetés dans les poubelles domestiques. Pour une mise au rebut conforme à la réglementation, l'appareil doit être déposé dans un centre de collecte approprié. Si vous ne connaissez pas de centre de collecte, veuillez vous renseigner auprès de l'administration de votre commune.

10. Affichage chargeur

État de l'affichage		Signification et mesures
Voyant LED rouge	Voyant LED vert	
Arrêt	Clignote	État prêt à l'emploi Le chargeur est raccordé au réseau et est prêt à l'emploi, la batterie n'est pas dans le chargeur.
Marche	Arrêt	Chargement Le chargeur charge la batterie en mode de charge rapide. Les temps de charge correspondants se trouvent directement sur le chargeur. Remarque ! Selon la charge actuelle de la batterie, les temps de charge réels peuvent différer quelque peu des temps de charge indiqués.
Arrêt	Marche	La batterie est chargée et prête à l'emploi. Ensuite, on commute sur un processus de charge lent jusqu'au chargement complet. Pour ce faire, laissez la batterie env. 15 min plus longtemps sur le chargeur. Mesures : Retirez la batterie du chargeur. Débranchez le chargeur du réseau.
Clignote	Arrêt	Charge d'adaptation Le chargeur est en mode de charge lente. Dans ce cas, la batterie se charge plus lentement pour des raisons de sécurité et nécessite plus de temps. Cela peut avoir les causes suivantes : - L'accumulateur n'a pas été rechargé depuis longtemps. - La température de la batterie ne se trouve pas dans la zone idéale Mesures : Attendez jusqu'à ce que le processus de charge soit terminé, la batterie peut quand même encore être rechargée.
Clignote	Clignote	Erreur Le processus de charge n'est plus possible. La batterie est défectueuse. Mesures : Une batterie défectueuse ne doit plus être rechargée. Retirez la batterie du chargeur.
Marche	Marche	Perturbation thermique La batterie est trop chaude (par ex. exposition directe au soleil) ou trop froide (en dessous de 0 °C) Mesures : Retirez la batterie et conservez-la un jour à température ambiante (env. 20 °C).

11. Plan de recherche des erreurs

Erreur	Causes probables	Elimination
Le moteur ne démarre pas	a) raccords internes desserrés b) verrouillage de démarrage défectueux c) boîtier du scarificateur bouché d) fiche de contact de sécurité pas insérée e) accumulateur non inséré correctement f) L'accumulateur est vide	a) par l'atelier du service client b) par l'atelier du service client c) modifier éventuellement la profondeur du scarificateur ; nettoyez le boîtier afin que le cylindre à couteaux tourne librement d insérer la fiche de contact de sécurité (p. 6) e) retirer l'accumulateur, l'insérer à nouveau (p. 5) f) Utilisez l'accumulateur chargé
La puissance du moteur diminue	a) Sol trop dur b) Boîtier bouché c) Rouleau très détérioré par l'usage	a) Corriger la profondeur de travail b) Nettoyer le boîtier c) Remplacer le rouleau
Mal scarifié	a) Rouleau détérioré par l'usage b) Mauvaise profondeur de travail	a) Remplacer le rouleau b) Corriger la profondeur de travail
Le moteur s'arrête soudainement	a) Courroie dentée déchirée a) Surcharge de l'accumulateur b) L'accumulateur est vide	a) Éteignez l'appareil et rallumez-le. Si c'est souvent le cas, utilisez un accumulateur à capacité plus élevée (Ah) b) Utilisez l'accumulateur chargé



Uniquement pour les pays de l'Union Européenne

Ne jetez pas les outils électriques dans les ordures ménagères!

Selon la norme européenne 2012/19/CE relative aux appareils électriques et systèmes électroniques usés et selon son application dans le droit national, les outils électriques usés doivent être récoltés à part et apportés à un recyclage respectueux de l'environnement.

Possibilité de recyclage en alternative à la demande de renvoi :

Le propriétaire de l'appareil électrique est obligé, en guise d'alternative à un envoi en retour, à contribuer à un recyclage effectué dans les règles de l'art en cas de cessation de la propriété. L'ancien appareil peut être remis à un point de collecte dans ce but. Cet organisme devra l'éliminer dans le sens de la Loi sur le cycle des matières et les déchets. Ne sont pas concernés les accessoires et ressources fournies sans composants électroniques.

Toute réimpression ou autre reproduction de la documentation et des papiers joints aux produits, même sous forme d'extraits, est uniquement permise une fois l'accord explicite de l'Einhell Germany AG obtenu.

Sous réserve de modifications techniques

Informations service après-vente

Nous disposons dans tous les pays mentionnés dans le bon de garantie de partenaires de service après-vente compétents dont vous trouverez les coordonnées dans le bon de garantie. Ceux-ci se tiennent à votre disposition pour tout ce qui concerne le service après-vente comme les réparations, l'approvisionnement en pièces de rechange et d'usure ou l'achat de pièces de consommation.

Il faut tenir compte du fait que pour ce produit les pièces suivantes sont soumises à une usure liée à l'utilisation ou à une usure naturelle ou que les pièces suivantes sont nécessaires en tant que consommables.

Catégorie	Exemple
Pièces d'usure*	Courroie trapézoïdale, Rouleau, Accumulateur
Matériel de consommation/ pièces de consommation*	
Pièces manquantes	

*Pas obligatoirement compris dans la livraison !

En cas de vices ou de défauts, nous vous prions d'enregistrer le cas du défaut sur internet à l'adresse www.Einhell-Service.com. Veuillez donner une description précise du défaut et répondre dans tous les cas aux questions suivantes :

- est-ce que l'appareil a fonctionné une fois ou était-il défectueux dès le départ ?
- avez-vous remarqué quelque chose avant la panne (symptôme avant la panne) ?
- quel est le défaut de fonctionnement de l'appareil à votre avis (symptôme principal) ?
Décrivez ce défaut de fonctionnement.

Bon de garantie

Chère cliente, cher client,
nos produits sont soumis à un contrôle de qualité très strict. Si toutefois, il arrivait que cet appareil ne fonctionne pas parfaitement, nous en sommes désolés et nous vous prions de vous adresser à notre service après-vente à l'adresse indiquée sur le bon de garantie. Nous nous tenons également volontiers à votre disposition par téléphone au numéro de service après-vente indiqué. La garantie est valable dans les conditions suivantes :

1. Ces conditions de garantie s'adressent uniquement à des consommateurs, c'est à dire à des personnes physiques qui ne souhaitent ni utiliser ce produit dans le cadre de leur activité industrielle ou artisanale, ni dans le cadre de toute autre activité indépendante. Les conditions de garantie réglementent les prestations de garantie supplémentaires que le fabricant mentionné ci-dessous promet aux acheteurs de ses appareils en supplément de la prestation de garantie légale. Vos droits légaux en matière de garantie restent inchangés. Notre prestation de garanti est gratuite pour vous.
2. La prestation de garantie s'étend exclusivement aux défauts résultant d'une erreur de fabrication ou de matériau d'un appareil neuf du fabricant mentionné ci-dessous et acheté par vos soins. La prestation de garantie se limite selon notre décision soit à la résolution de tels défauts sur l'appareil, soit à l'échange de l'appareil.

Veillez au fait que nos appareils, conformément au règlement, n'ont pas été conçus pour être utilisés dans un environnement professionnel, industriel ou artisanal. Il n'y a donc pas de contrat de garantie quand l'appareil a été utilisé professionnellement, artisanalement ou par des sociétés industrielles ou exposé à une sollicitation semblable pendant la durée de la garantie.

3. Sont exclus de notre garantie :
 - les dommages liés au non-respect des instructions de montage ou en raison d'une installation incorrecte, au non-respect du mode d'emploi (en raison par ex. du branchement de l'appareil sur la tension de réseau ou le type de courant incorrect), au non-respect des dispositions de maintenance et de sécurité ou résultant d'une exposition de l'appareil à des conditions environnementales anormales ou d'un manque d'entretien et de maintenance.
 - les dommages résultant d'une utilisation abusive ou non conforme (comme par ex. une surcharge de l'appareil ou une utilisation d'outils ou d'accessoires non autorisés), de la pénétration d'objets étrangers dans l'appareil (comme par ex. du sable, des pierres ou de la poussière), de l'utilisation de la force ou de la violence (comme par ex. les dommages liés aux chutes).
 - les dommages sur l'appareil ou des parties de l'appareil résultant de l'usure normale liée à l'utilisation de l'appareil ou de toute autre usure naturelle.
4. La durée de garantie est de 24 mois et débute à la date d'achat de l'appareil. Les droits à la garantie doivent être revendiqués avant l'expiration de la durée de garantie dans un délai de deux semaines après avoir constaté le défaut. La revendication de droits à la garantie après expiration de la durée de garantie est exclue. La réparation ou l'échange de l'appareil n'entraîne ni une extension de la durée de garantie ni le début d'une nouvelle durée de garantie pour cet appareil ou toute autre pièce de rechange installée sur l'appareil. Cela est valable également dans le cas d'une intervention du service après-vente à domicile.
5. Pour faire valoir vos droits à la garantie, veuillez enregistrer l'appareil défectueux à l'adresse suivante : www.Einhell-Service.com. Veuillez garder à disposition la preuve d'achat ou tout autre justificatif de l'achat de votre nouvel appareil. Les appareils envoyés sans les justificatifs correspondants ou sans plaque signalétique sont exclus de la prestation de garantie en raison de l'impossibilité de les enregistrer. Si le défaut de l'appareil est inclut dans la garantie, vous recevrez sans délai un appareil réparé ou un nouvel appareil.

Bien entendu, nous réparons volontiers les défauts de votre appareil qui ne sont pas ou plus compris dans l'étendue de la garantie contre le remboursement des frais de réparation. Pour cela, veuillez envoyer l'appareil à notre adresse de service après-vente.

Pour les pièces d'usure, de consommation et manquantes, nous renvoyons aux restrictions de cette garantie conformément aux informations du service après-vente de ce mode d'emploi.

Pericolo!

Nell'usare gli apparecchi si devono rispettare diverse avvertenze di sicurezza per evitare lesioni e danni. Quindi leggete attentamente queste istruzioni per l'uso/le avvertenze di sicurezza. Conservate bene le informazioni per averle a disposizione in qualsiasi momento. Se date l'apparecchio ad altre persone, consegnate queste istruzioni per l'uso/le avvertenze di sicurezza insieme all'apparecchio. Non ci assumiamo alcuna responsabilità per incidenti o danni causati dal mancato rispetto di queste istruzioni e delle avvertenze di sicurezza.

1. Avvertenze sulla sicurezza

Le relative avvertenze di sicurezza si trovano nell'opuscolo allegato.

Pericolo!

Leggete tutte le avvertenze di sicurezza e le istruzioni. Dimenticanze nel rispetto delle avvertenze di sicurezza e delle istruzioni possono causare scosse elettriche, incendi e/o gravi lesioni.

Conservate tutte le avvertenze e le istruzioni per eventuali necessità future.

Spiegazione dei simboli utilizzati (vedi Fig. 20)

A = Attenzione! Leggere le istruzioni per l'uso prima della messa in esercizio

B = Tenete lontane altre persone

C = Attenzione, artigli affilati. Tenete lontani piedi e dita. Togliete la chiave di sicurezza prima di eseguire operazioni di manutenzione, regolazione e pulizia. Gli artigli continuano a ruotare anche dopo aver spento il motore.

D = Portate occhiali protettivi e cuffie antirumore

E = Livello di potenza acustico garantito

2. Descrizione dell'apparecchio ed elementi forniti

2.1 Descrizione dell'apparecchio (Fig. 1/2)

1. Leva di accensione/spengimento
2. Blocco dell'avviamento
3. Impugnatura di spinta superiore
4. Tubo
5. Supporto dell'impugnatura di spinta di sinistra
6. Coperchio della batteria
7. Regolazione della profondità
8. Ventola del motore
9. Vite ad alette
10. Portello di scarico
11. Portacavo
12. Supporto dell'impugnatura di spinta di destra
13. Dado ad alette
14. Vite di fissaggio
15. Chiave di sicurezza
16. Apparecchio (premontato) con impugnatura di spinta

2.2 Elementi forniti

Verificate che l'articolo sia completo sulla base degli elementi forniti descritti. In caso di parti mancanti, rivolgetevi al nostro Centro Servizio Assistenza o al punto vendita in cui avete acquistato l'apparecchio presentando un documento di acquisto valido entro e non oltre i 5 giorni lavorativi dall'acquisto dell'articolo. Al riguardo fate attenzione alla Tabella Garanzia nelle informazioni sul Servizio Assistenza alla fine delle istruzioni.

- Aprite l'imballaggio e togliete con cautela l'apparecchio dalla confezione.
- Togliete il materiale d'imballaggio e anche i fermi di trasporto / imballo (se presenti).
- Controllate che siano presenti tutti gli elementi forniti.
- Verificate che l'apparecchio e gli accessori non presentino danni dovuti al trasporto.
- Se possibile, conservate l'imballaggio fino alla scadenza della garanzia.

Pericolo!

L'apparecchio e il materiale d'imballaggio non sono giocattoli! I bambini non devono giocare con sacchetti di plastica, film e piccoli pezzi! Sussiste pericolo di ingerimento e soffocamento!

- Scarificatore / arieggiatore a batteria
- Istruzioni per l'uso originali
- Avvertenze di sicurezza

3. Utilizzo proprio

L'apparecchio, nella dotazione di base come scarificatore, è adatto all'uso privato nei giardini di piccole dimensioni. Con il rullo dello scarificatore vengono strappati dal suolo muschio ed erbacce insieme alle radici e il suolo viene smosso. In questo modo il manto erboso può assorbire meglio le sostanze nutritive e viene pulito. Consigliamo di scarificare l'erba in primavera (aprile) e in autunno (ottobre).

Con il rullo arieggiatore opzionale (n. art. 34.059.41) l'apparecchio può essere trasformato in un arieggiatore con poche operazioni.

Con il rullo dell'arieggiatore viene raschiata la superficie del prato, in questo modo l'acqua può defluire più facilmente e viene facilitato l'assorbimento dell'ossigeno. Arieggiate a seconda del bisogno durante tutto il periodo di crescita.

L'apparecchio è adatto all'uso privato nei giardini di piccole dimensioni.

Sono considerati scarificatori per l'uso privato in giardini di piccole dimensioni quegli attrezzi che di regola non sono usati per oltre 10 ore l'anno e che sono utilizzati principalmente per la cura di superfici erbose, ma non in giardini e parchi pubblici, in impianti sportivi o in attività agricole o forestali.

Il rispetto delle istruzioni per l'uso fornite dal produttore è una condizione per l'uso corretto dell'apparecchio. Le istruzioni per l'uso contengono anche condizioni per l'esercizio, la manutenzione e la riparazione.

Visti i rischi per l'utilizzatore, l'apparecchio non deve venire usato come trituratore per sminuzzare rami tagliati da alberi ed arbusti. L'apparecchio non deve inoltre venire usato come motozappa e per livellare irregolarità del suolo, come per es. i mucchi di terra sollevati dalle talpe.

Per motivi di sicurezza lo scarificatore non deve venire usato come azionamento per altri apparecchi o set di utensili di qualsiasi tipo, a meno che ciò non sia espressamente permesso dal costruttore.

Tenete presente che i nostri apparecchi non sono stati costruiti per l'impiego professionale, artigianale o industriale. Non ci assumiamo alcuna garanzia quando l'apparecchio viene usato in imprese commerciali, artigianali o industriali, o in attività equivalenti.

4. Caratteristiche tecniche

Numero di giri in folle	2800/min
Grado di protezione	III
Tensione	18 V d. c.
Larghezza di lavoro	28 cm
Numero delle lame	12 lame doppie
Regolazione della profondità	-2 / 2 / 4 / 4 mm
Livello di pressione acustica L_{PA}	66,4 dB (A)
Incertezza K	1,94 dB (A)
Livello di potenza acustica L_{WA}	86,7 dB (A)
Livello di potenza acustica garantito L_{WA}	90 dB (A)
Incertezza K	1,94 dB (A)
Vibrazioni sul manico max.	2,5 m/s ²
Incertezza K	1,5 m/s ²
Tipo di protezione	IPX1
Peso	6,7 kg

Pericolo!

Rumore e vibrazioni

I valori del rumore e delle vibrazioni sono stati rilevati secondo le norme EN ISO 3744, EN ISO 11201 e EN ISO 20643.

Attenzione!

L'apparecchio viene fornito senza batterie e senza caricabatterie e deve essere utilizzato solo con le batterie agli ioni di litio della serie Power X Change!

Le batterie agli ioni di litio della serie Power X Change devono essere ricaricate solo con i caricabatterie Power X.

Limitate al minimo lo sviluppo di rumore e le vibrazioni!

- Utilizzate soltanto apparecchi in perfetto stato.
- Eseguite regolarmente la manutenzione e la pulizia dell'apparecchio.
- Adattate il vostro modo di lavorare all'apparecchio.
- Non sovraccaricate l'apparecchio.

- Fate eventualmente controllare l'apparecchio.
- Spegnete l'apparecchio se non lo utilizzate.
- Indossate i guanti.

Attenzione!

Rischi residui

Anche se questo elettrotensile viene utilizzato secondo le norme, continuano a sussistere rischi residui. In relazione alla struttura e al funzionamento di questo elettrotensile potrebbero presentarsi i seguenti pericoli:

1. Danni all'udito nel caso in cui non vengano indossate cuffie antirumore adeguate.
2. Danni alla salute derivanti da vibrazioni mano-braccio se l'apparecchio viene utilizzato a lungo, non viene tenuto in modo corretto o se la manutenzione non è appropriata.

Attenzione!

Questo apparecchio sviluppa un campo elettromagnetico durante l'esercizio. In determinate circostanze questo campo può danneggiare dispositivi medici impiantati attivi o passivi. Per ridurre il rischio di lesioni gravi o mortali, consigliamo alle persone con dispositivi medici impiantati di consultare il proprio medico e il produttore del dispositivo prima di utilizzare l'apparecchio.

5. Prima della messa in esercizio

Avvertimento!

Staccate sempre la chiave di sicurezza prima di eseguire regolazioni, operazioni di riparazione, manutenzione o pulizia sull'apparecchio.

Lo scarificatore viene fornito smontato. Prima di usare lo scarificatore si deve montare il manico completo.

Seguite passo a passo le istruzioni per l'uso e orientatevi alle figure per facilitare l'assemblaggio.

Avvertenza! Gli elementi di montaggio necessari (viti, passacavi, ecc.) o le parti funzionali (ad es. spine, chiavi, ecc.) si possono trovare tra la minuteria della confezione oppure fissati all'apparecchio.

Montaggio dell'impugnatura di spinta e del portacavo (Fig. 3 - 6)

1. Serrate il supporto sinistro dell'impugnatura di spinta (Pos. 5) all'involucro. Fate attenzione che la rientranza (Fig. 2 / Pos. A) sia rivolta

verso l'interno. Serrate poi il supporto destro dell'impugnatura di spinta (Fig. 2 / Pos. 12).

2. Con le viti di fissaggio (Pos. 14) e i dadi ad alette (Pos. 13) serrate rispettivamente un tubo (Pos. 4) a ciascun supporto dell'impugnatura di spinta (Pos. 5 / 12).
3. Avvitare l'impugnatura di spinta superiore (Pos. 3) a ciascun tubo (Pos. 4). Per farlo utilizzate anche le viti di fissaggio dell'impugnatura di spinta (Pos. 14) e i dadi ad alette (Pos. 13).
4. Con i portacavi forniti (Pos. 11) fissate il cavo di collegamento alla rete ai tubi dell'impugnatura di spinta. I cavi e i portacavi non devono impedire di ripiegare l'impugnatura di spinta (vedi punto 8).

Avvertenza! Sono presenti 2 fori di montaggio per consentire di adattare in qualsiasi momento l'altezza del manico all'utilizzatore. Utilizzate i fori che fanno al caso vostro e fate attenzione ad utilizzare su entrambi i lati i fori alla stessa altezza.

Fate attenzione che il portello di scarico si possa aprire e chiudere facilmente!

Montaggio del cestello di raccolta (vedi Fig. 7-8)

Nella dotazione di base dell'apparecchio non è previsto il sacco di raccolta, che è disponibile separatamente (n. art. 34.059.40).

- Per agganciare il cestello di raccolta allo scarificatore dovete sollevare con una mano il portello di scarico (Pos. 10) e tenere il cestello di raccolta con l'altra mano sull'impugnatura ed agganciarlo dall'alto.

Pericolo!

Per agganciare il cestello di raccolta il motore deve essere spento ed il cilindro con le lame non deve ruotare!

Impostazione della profondità di scarificazione (vedi Fig. 9)

La profondità di scarificazione viene impostata tramite il meccanismo di regolazione su entrambe le ruote anteriori. A tal fine tirate la rotella di regolazione e manopola verso sinistra o verso destra in una delle posizioni 0/I/II/III.

La stessa profondità di scarificazione deve essere sempre impostata su entrambi i lati!

0 = Posizione di marcia / o di trasporto
I = Profondità di scarificazione 2 mm
II = Profondità di scarificazione 4 mm
III = Profondità di scarificazione 6 mm

Ricarica della batteria (Fig. 10)

L'apparecchio viene fornito senza batterie e senza caricabatterie!

1. Estraete la batteria dall'apparecchio. Per fare ciò premete il tasto di arresto laterale (Fig. 11/ Pos. C).
2. Controllate che la tensione di rete indicata sulla targhetta corrisponda alla tensione di rete a disposizione. Inserite la spina di alimentazione del caricabatterie (22) nella presa di corrente. Il LED verde inizia a lampeggiare.
3. Inserite la batteria (21) nel caricabatterie (22).
4. Al punto „Indicatori caricabatterie“ trovate una tabella con i significati degli indicatori LED sul caricabatterie.

Durante la ricarica la batteria si può riscaldare un po'. Ma ciò è del tutto normale.

Se la ricarica della batteria non fosse possibile, verificate

- che sia presente tensione di rete sulla presa di corrente;
- che ci sia un perfetto contatto dei contatti di ricarica.

Se continuasse a non essere possibile ricaricare la batteria, portate

- il caricabatterie
- e la batteria

al nostro servizio di assistenza clienti.

Per un invio corretto contattate il nostro servizio di assistenza clienti o il punto vendita dove avete acquistato l'apparecchio.

Nel caso di invio o smaltimento di batterie ovvero di apparecchi a batteria metteteli in sacchetti di plastica separati per evitare cortocircuiti e incendi!

Per ottenere una lunga durata della batteria si deve provvedere a una puntuale ricarica. Ciò è comunque necessario quando ci si accorge della diminuzione delle prestazioni dell'apparecchio. Non fate scaricare mai completamente la batteria. Questo potrebbe danneggiarla!

Indicazione di carica della batteria (Fig. 11)

Premete l'interruttore per l'indicazione di carica della batteria (Pos. A). L'indicazione di carica della batteria (Pos. B) segnala lo stato di carica per mezzo di 3 spie.

Tutti e 3 i LED sono illuminati

La batteria è completamente carica.

1 LED o 2 LED sono illuminati

La batteria dispone di una sufficiente carica residua.

1 LED lampeggia

La batteria è scarica, ricaricatela.

Tutti i LED lampeggiano:

La temperatura della batteria è scesa al di sotto del valore minimo. Togliete la batteria dall'apparecchio e lasciatela un giorno a temperatura ambiente. Se l'errore si presenta di nuovo, la batteria si è scaricata completamente ed è difettosa. Togliete la batteria dall'apparecchio. Una batteria difettosa non deve più venire usata ovvero ricaricata.

Montaggio della batteria (Fig. 12 – 13)

Avvertenze: il coperchio della batteria si chiude automaticamente e viene tenuto chiuso da 2 magneti. Rimuovete la chiave di sicurezza (Pos. 15), se già installata, prima di montare la batteria.

- Aprite il coperchio della batteria (Pos. 6) e tenetelo aperto. Spingete la batteria (Pos. 21) nella relativa sede fino a quando scatta in posizione in modo chiaramente udibile.

6. Uso

Attenzione!

Lo scarificatore è dotato di una chiave di sicurezza per evitare che venga utilizzato da persone non autorizzate. Inserite la chiave di sicurezza subito prima di mettere in esercizio lo scarificatore (Fig. 13 / Pos. 15) e toglietela a ogni interruzione o conclusione del lavoro.

Per evitare un'accensione inavvertita dello scarificatore, il manico (Fig. 14/Pos. 3) è dotato di un blocco dell'avviamento (Fig. 14/Pos. 2) che deve essere premuto prima di poter attivare la leva di commutazione (Fig. 14/Pos 1). Il tempo di avvio dell'apparecchio può durare alcuni secondi. Mollando la leva di commutazione lo scarificatore si

spagne. Eseguite questa operazione più volte per assicurarvi che l'apparecchio funzioni correttamente. Ziehen Sie immer den Sicherheitsstecker bevor Sie Einstellungen, Reparatur-, Wartungs- oder Reinigungsarbeiten am Gerät vornehmen. Accertatevi che il cilindro dei coltelli non giri.

Pericolo!

Non aprite mai il portello di scarico mentre il motore è ancora acceso. Il cilindro rotante con le lame può causare lesioni. Fissate sempre bene il portello di scarico. Mediante la molla di trazione esso ritorna nella posizione "chiusa". Deve venire sempre mantenuta la distanza di sicurezza, data dall'impugnatura di guida, tra il rivestimento esterno e l'utilizzatore. Nello scarificare il manto erboso e cambiare il senso di direzione su pendio si deve essere particolarmente attenti. Accertatevi di essere in posizione sicura, portate scarpe con soles antidrucciolevoli e pantaloni lunghi. Scarificate sempre in senso trasversale rispetto al pendio. Per motivi di sicurezza non usate lo scarificatore per pendii con un'inclinazione superiore ai 15 gradi.

Siate particolarmente attenti muovendovi all'indietro e tirando lo scarificatore, pericolo di inciampare!

Avvertenze per lavorare in modo corretto

Nel lavorare si consiglia di ripassare i margini della fascia già eseguita, quindi con una sovrapposizione.

Per ottenere un taglio preciso si deve muovere l'apparecchio in fasce possibilmente diritte. Le corsie formate eseguendo l'operazione si devono quindi sovrapporre sempre di alcuni centimetri al fine di evitare strisce di prato non lavorate.

Nel caso in cui utilizzate il sacco di raccolta opzionale, esso deve essere svuotato non appena rimangono resti di erba sul prato durante l'operazione di scarificazione.

Pericolo! Prima di togliere il cestello di raccolta spegnete il motore e attendete fino a che il rullo non si sia fermato.

Per sganciare il cestello di raccolta sollevate con una mano il portello di scarico e togliete il cestello di raccolta con l'altra mano!

La frequenza con la quale si deve lavorare il manto erboso dipende fondamentalmente dalla crescita dell'erba e dalla durezza del terreno.

Tenete pulita la parte inferiore dell'apparecchio e

togliete assolutamente i depositi di terra e erba. I depositi di erba rendono più difficile l'operazione di avvio e influiscono negativamente sulla qualità. Sui pendii le corsie devono essere trasversali rispetto alla pendenza. Prima di eseguire qualsiasi controllo del rullo bisogna spegnere il motore.

Pericolo!

Il cilindro è dotato di lame mobili che continuano a muoversi per qualche secondo dopo lo spegnimento.

Non cercate mai di fermarlo. Se il rullo in movimento va a battere contro un oggetto, fermate l'apparecchio e attendete fino a quando il rullo sia completamente fermo. Controllate quindi lo stato del rullo. Se è danneggiato deve venire sostituito (vedi 7.3).

Avvertenze per arieggiare correttamente con il rullo arieggiatore opzionale.

Nell'arieggiare il modo di lavorare dello scarificatore è identico.

Osservate quindi le istruzioni di lavoro e le avvertenze di sicurezza di cui sopra.

7. Pulizia, manutenzione e ordinazione dei pezzi di ricambio

Pericolo!

Staccate sempre la chiave di sicurezza prima di eseguire regolazioni, operazioni di riparazione, manutenzione o pulizia sull'apparecchio. Vergewissern Sie sich, dass sich die Messerwalze nicht dreht.

7.1 Pulizia

- Tenete il più possibile i dispositivi di protezione, le fessure di aerazione e la carcassa del motore liberi da polvere e sporco. Strofinare l'apparecchio con un panno pulito o soffiato con l'aria compressa a pressione bassa.
- Consigliamo di pulire l'apparecchio subito dopo averlo usato.
- Pulite l'apparecchio regolarmente con un panno asciutto ed un po' di sapone. Non usate detersivi o solventi perché questi ultimi potrebbero danneggiare le parti in plastica dell'apparecchio. Fate attenzione che non possa penetrare dell'acqua nell'interno dell'apparecchio. La penetrazione di acqua in un elettrodomestico aumenta il rischio di una scossa elettrica.

7.2 Manutenzione

- Un cilindro con le lame consumato o danneggiato deve venire sostituito da un specialista autorizzato.
- Fate in modo che gli elementi di fissaggio (viti, bulloni ecc.) siano sempre avvitati saldamente in modo da poter lavorare con lo scarificatore in maniera sicura.
- Conservate lo scarificatore in un luogo asciutto.
- Per una lunga durata, tutte le parti a vite, le ruote e gli assi devono venire puliti ed infine oliati.
- La cura regolare dello scarificatore non soltanto lo conserva a lungo in buono stato e ben efficiente, ma contribuisce anche a scarificare il prato in modo più semplice ed accurato.
- Alla fine della stagione eseguite un controllo generale dello scarificatore e togliete tutti i depositi e le incrostazioni. All'inizio della stagione controllatene assolutamente le condizioni. In caso di riparazioni rivolgetevi al nostro servizio assistenza clienti.

7.3 Cambio del rullo (vedi Fig. 15-19)

Indossate assolutamente guanti da lavoro!

Usate solamente rulli originali dato che altrimenti non sono garantiti il funzionamento e la sicurezza.

Per cambiare il rullo scarificatore ovvero il rullo arieggiatore disponibile come optional (Fig. 17, n. art.: 34.059.41) procedete come segue: Togliete le due viti a esagono cavo (Fig. 15/Pos. D). Sollevate il rullo su questa estremità (Fig. 16) e tiratelo fuori in direzione della freccia. Se il supporto (Fig. 17/Pos. E) non è presente sul rullo da montare, toglietelo dal rullo utilizzato in precedenza e inseritelo su quello nuovo. Spingete il nuovo rullo in direzione della freccia (Fig. 19) sull'attacco quadrato dell'azionamento (Fig. 18/Pos. F) e premetelo poi nel supporto (Fig. 19). Il rullo viene di nuovo fissato con le due viti a esagono cavo (Fig. 15/Pos. D).

Ingrassate l'attacco quadrato dell'azionamento di quando in quando per assicurare una facile sostituzione dei rulli.

7.4 Ordinazione di pezzi di ricambio:

Volendo commissionare dei pezzi di ricambio, si dovrebbe dichiarare quanto segue:

- modello dell'apparecchio
- numero dell'articolo dell'apparecchio
- numero d'ident. dell'apparecchio
- numero del pezzo di ricambio del ricambio necessitato.

Per i prezzi e le informazioni attuali si veda www.Einhell-Service.com

Cilindro con lame di ricambio n. art.: 34.059.42

N. art. del rullo arieggiatore: 34.059.41

N. art. del sacco di raccolta: 34.059.40

8. Conservazione e trasporto

Attenzione! Togliete la batteria.

Conservazione

Conservate l'apparecchio e i suoi accessori in un luogo buio, asciutto, al riparo dal gelo e non accessibile ai bambini. La temperatura ottimale per la conservazione è compresa tra i 5°C e i 30°C. Conservate l'apparecchio nella confezione originale.

Trasporto

- Prima di trasportare l'apparecchio disinseritelo e togliete la chiave di sicurezza.
- Se presenti, applicate i dispositivi di sicurezza per il trasporto.
- Per trasportare (o conservare) facilmente l'apparecchio aprite i dadi ad alette (Fig. 1/Pos. 13) fino a quando l'impugnatura di spinta possa essere ripiegata in questi punti. Fate attenzione a non danneggiare il cavo e i tubi dell'impugnatura di spinta.
- Proteggete l'apparecchio da danni e forti vibrazioni che si presentano in particolare in caso di trasporto in veicoli.
- Assicurate l'apparecchio in modo che non scivoli e non si ribalti.

9. Smaltimento e riciclaggio

L'apparecchio si trova in un imballaggio per evitare i danni dovuti al trasporto. Questo imballaggio rappresenta una materia prima e può perciò essere utilizzato di nuovo o riciclato. L'apparecchio e i suoi accessori sono fatti di materiali diversi, per es. metallo e plastica. Gli apparecchi difettosi non devono essere gettati nei rifiuti domestici. Per uno smaltimento corretto l'apparecchio va consegnato ad un apposito centro di raccolta. Se non vi è noto nessun centro di raccolta, rivolgetevi per informazioni all'amministrazione comunale.

10. Indicatori caricabatterie

Stato indicatori		Significato e interventi
LED rosso	LED verde	
Spento	Lampeggia	Pronto all'esercizio Il caricabatterie è collegato alla rete e pronto per l'uso, la batteria non è nel caricabatterie.
Acceso	Spento	Ricarica Il caricabatterie ricarica la batteria in esercizio di ricarica veloce. Per i relativi tempi di ricarica si veda direttamente sul caricabatterie. Avvertenza! In base alla carica residua della batteria i tempi di ricarica effettivi possono variare leggermente da quelli indicati.
Spento	Acceso	La batteria è ricaricata e pronta per l'uso. Poi l'apparecchio passa alla ricarica lenta fino a completare il processo. A tale scopo lasciate la batteria collegata al caricabatterie per altri 15 min. Intervento: Togliete la batteria dal caricabatterie. Staccate il caricabatterie dalla rete.
Lampeggia	Spento	Regolatore di carica Il caricabatterie si trova nella modalità di ricarica lenta. In questo modo la batteria viene ricaricata più lentamente per motivi di sicurezza e la ricarica richiede più tempo. Ciò può essere dovuto ai seguenti motivi: - La batteria non è stata ricaricata per molto tempo. - La temperatura della batteria non si trova nel range ideale. Intervento: Attendete la fine della ricarica, si può comunque continuare a ricaricare la batteria.
Lampeggia	Lampeggia	Anomalia La ricarica non è più possibile. La batteria è difettosa. Intervento: Una batteria difettosa non deve più venire ricaricata. Togliete la batteria dal caricabatterie.
Acceso	Acceso	Anomalia termica La batteria è troppo calda (per es. esposizione diretta al sole) o troppo fredda (al di sotto dei 0°C) Intervento: Togliete la batteria e tenetela per un giorno a temperatura ambiente (ca. 20°C).

11. Tabella per l'eliminazione delle anomalie

Anomalia	Possibili cause	Eliminazione
Il motore non si avvia	<ul style="list-style-type: none"> a) Collegamenti interni allentati b) Blocco dell'avviamento difettoso c) Scocca dello scarificatore ostruita d) Chiave di sicurezza non inserita e) Batteria non inserita correttamente f) Batteria scarica 	<ul style="list-style-type: none"> a) Da un'officina del servizio assistenza clienti b) Da un'officina del servizio assistenza clienti c) Modificate eventualmente la profondità di scarificazione; pulite la scocca affinché il cilindro con i coltelli giri liberamente d) Inserite la chiave di sicurezza (vedi 6.) e) Togliete e rimettete la batteria (vedi 5.) f) Usate una batteria carica
La potenza del motore diminuisce	<ul style="list-style-type: none"> a) Suolo troppo duro b) Scocca ostruita c) Rullo molto consumato 	<ul style="list-style-type: none"> a) Correggete la profondità di lavoro b) Pulite la scocca c) Sostituite il rullo
Scarificazione imprecisa	<ul style="list-style-type: none"> a) Rullo consumato b) Profondità di lavoro sbagliata 	<ul style="list-style-type: none"> a) Sostituite il rullo b) Correggere la profondità di lavoro
Il motore si ferma improvvisamente	<ul style="list-style-type: none"> a) Sovraccarico della batteria b) Batteria scarica 	<ul style="list-style-type: none"> a) Spegnete e riaccendete l'apparecchio. Se succede spesso, utilizzate una batteria con una capacità maggiore (Ah) b) Usate una batteria carica



Solo per paesi membri dell'UE

Non smaltite gli elettroutensili nei rifiuti domestici!

Secondo la direttiva europea 2012/19/CE sui rifiuti di apparecchiature elettriche ed elettroniche e il suo recepimento nelle normative nazionali, gli elettroutensili usati devono venire raccolti separatamente e venire smaltiti in modo ecocompatibile.

Alternativa di riciclaggio alla richiesta di restituzione:

il proprietario dell'apparecchio elettrico è tenuto in alternativa, invece della restituzione, a collaborare in modo che lo smaltimento venga eseguito correttamente in caso ceda l'apparecchio. L'apparecchio vecchio può anche venire consegnato ad un centro di raccolta che provvede poi allo smaltimento secondo le norme nazionali sul riciclaggio e sui rifiuti. Non ne sono interessati gli accessori e i mezzi ausiliari senza elementi elettrici forniti insieme ai vecchi apparecchi.

La ristampa o l'ulteriore riproduzione, anche parziale, della documentazione o dei documenti d'accompagnamento dei prodotti è consentita solo con l'esplicita autorizzazione da parte della iSC GmbH.

Con riserva di apportare modifiche tecniche

Informazioni sul Servizio Assistenza

In tutti i Paesi indicati nel certificato di garanzia disponiamo di competenti partner per il Servizio Assistenza (per i relativi dati di contatto si veda il certificato di garanzia), che sono a vostra disposizione per tutte le richieste di assistenza come riparazione, fornitura di pezzi di ricambio e parti di usura o vendita di materiali di consumo.

Si deve tenere presente che le seguenti parti di questo prodotto sono soggette a un'usura naturale o dovuta all'uso ovvero che le seguenti parti sono necessarie come materiali di consumo.

Categoria	Esempio
Parti soggette ad usura *	Cinghia trapezoidale, Rullo, Batteria
Materiale di consumo/parti di consumo *	
Parti mancanti	

* non necessariamente compreso tra gli elementi forniti!

In presenza di difetti o errori vi preghiamo di denunciare il caso sul sito internet www.Einhell-Service.com. Vi preghiamo di descrivere con precisione l'anomalia e a tal riguardo di rispondere in ogni caso alle seguenti domande:

- L'apparecchio ha già funzionato una volta o era difettoso fin dall'inizio?
- Avete notato qualcosa prima che si manifestasse il difetto (sintomo prima del difetto)?
- A vostro parere che cosa non funziona nell'apparecchio (sintomo principale)?
Descrivete che cosa non funziona.

Certificato di garanzia

Gentili clienti,

i nostri prodotti sono soggetti ad un rigido controllo di qualità. Se l'apparecchio non dovesse tuttavia funzionare correttamente, ci scusiamo e vi preghiamo di rivolgervi al nostro servizio di assistenza clienti all'indirizzo indicato in questa scheda di garanzia. Siamo a vostra disposizione anche telefonicamente al numero del Servizio Assistenza indicato. Per la rivendicazione dei diritti di garanzia vale quanto segue:

1. Le presenti condizioni di garanzia si rivolgono esclusivamente a consumatori, vale a dire a persone fisiche che non intendono utilizzare questo prodotto né in ambito professionale né per altre attività di lavoro autonomo. Le presenti condizioni di garanzia regolano prestazioni di garanzia supplementari che il produttore su indicato concede in aggiunta alla garanzia legale agli acquirenti di nuovi apparecchi. La presente garanzia non tocca i vostri diritti al ricorso in garanzia previsti dalla legge. Le nostre prestazioni di garanzia sono per voi gratuite.
2. La prestazione di garanzia riguarda esclusivamente i difetti di un nuovo apparecchio da voi acquistato del produttore di cui sopra, riconducibili a errori di materiale o di produzione, ed è limitata, a nostra discrezione, all'eliminazione di questi difetti dell'apparecchio o alla sostituzione dell'apparecchio stesso.
Tenete presente che i nostri apparecchi non sono stati costruiti per l'impiego artigianale, professionale o imprenditoriale. Pertanto un contratto di garanzia non viene concluso se l'apparecchio è stato usato entro il periodo di garanzia in attività artigianali, imprenditoriali o industriali o se è stato sottoposto a sollecitazioni equivalenti.
3. Sono esclusi dalla nostra garanzia:
 - Danni all'apparecchio causati dalla mancata osservanza delle istruzioni di montaggio o per un'installazione non corretta, dalla mancata osservanza delle istruzioni per l'uso (come ad es. collegamento a una tensione di rete o a un tipo di corrente non corretti), dalla mancata osservanza delle norme relative alla manutenzione e alla sicurezza, dall'esposizione dell'apparecchio a condizioni ambientali anomale o per la mancata esecuzione di pulizia e manutenzione.
 - Danni all'apparecchio dovuti a usi impropri o illeciti (come per es. sovraccarico dell'apparecchio o utilizzo di utensili di ricambio o accessori non consentiti), alla penetrazione di corpi estranei nell'apparecchio (come per es. sabbia, pietre o polvere, danni dovuti al trasporto), all'impiego della forza o a influenze esterne (come per es. danni causati da caduta).
 - Danni all'apparecchio o a parti di esso da ricondurre a un'usura comune, dovuta all'uso o di altro tipo naturale.
4. Il periodo di garanzia è 24 mesi e inizia a partire dalla data di acquisto dell'apparecchio. I diritti di garanzia devono essere fatti valere prima della scadenza del periodo di garanzia, entro due settimane dopo avere accertato il difetto. È esclusa la rivendicazione di diritti di garanzia dopo la scadenza del relativo periodo. La riparazione o la sostituzione dell'apparecchio non comporta una proroga del periodo di garanzia e con questa prestazione per l'apparecchio o per pezzi di ricambio eventualmente installati non inizia un nuovo periodo di garanzia. Ciò vale anche nel caso in cui si ricorra a un servizio sul posto.
5. Per rivendicare il diritto di garanzia vi preghiamo di comunicare che l'apparecchio è difettoso tramite sito internet: www.Einhell-Service.com. Tenete a portata di mano il documento di acquisto o altri documenti come prova dell'acquisto del vostro apparecchio nuovo. Apparecchi inviati senza i relativi documenti o senza targhetta d'identificazione sono esclusi dalla prestazione di garanzia perché non possono essere classificati in modo corrispondente. Se il difetto dell'apparecchio rientra nella nostra prestazione di garanzia, ricevete prontamente l'apparecchio riparato o un apparecchio nuovo.

Naturalmente effettuiamo a pagamento anche riparazioni sull'apparecchio che non rientrano o non rientrano più nella garanzia. A tale scopo inviate l'apparecchio all'indirizzo del nostro Centro Assistenza.

Per parti mancanti, di consumo e soggette a usura rimandiamo alle limitazioni di questa garanzia secondo le informazioni sul Servizio Assistenza di queste istruzioni per l'uso.

Fare!

Ved brug af el-værktøj er der visse sikkerhedsforanstaltninger, der skal respekteres for at undgå skader på personer og materiel. Læs derfor betjeningsvejledningen / sikkerhedsanvisningerne grundigt igennem. Opbevar betjeningsvejledningen et praktisk sted, så du altid kan tage den frem efter behov. Husk at lade betjeningsvejledningen / sikkerhedsanvisningerne følge med værktøjet, hvis du overdrager det til andre. Vi fraskriver os ethvert ansvar for skader på personer eller materiel, som måtte opstå som følge af, at anvisningerne i denne betjeningsvejledning, navnlig vedrørende sikkerhed, tilsidesættes.

1. Sikkerhedsanvisninger

Relevante sikkerhedsanvisninger finder du i det medfølgende hæfte.

Fare!

Læs alle sikkerhedsanvisninger og øvrige anvisninger. Følges anvisningerne, navnlig sikkerhedsanvisningerne, ikke nøje som beskrevet, kan elektrisk stød, brand og/eller svære kvæstelser være følgen. **Alle sikkerhedsanvisninger og øvrige anvisninger skal gemmes.**

Forklaring af de anvendte symboler (se fig. 20)

- A = Vigtigt! Læs betjeningsvejledningen, inden maskinen tages i brug!
 B = Hold andre personer på afstand
 C = Vær forsigtig, hold skarpe tænder, fingre og fødder på afstand. Træk sikkerhedsstikket ud, før reparations-, indstillings- og rengøringsarbejde udføres. Tænderne løber efter, når motoren er slukket.
 D = Benyt høre- og øjenværn
 E = Garanteret lydeffektniveau

2. Produktbeskrivelse og leveringsomfang**2.1 Produktbeskrivelse (billede 1/2)**

1. Tænd-/sluk-drivbøjle
2. Indkoblingsspærre
3. Øverste føreskaft
4. Rør
5. Føreskaftholder, venstre
6. Låg til akkumulatorbatteri
7. Dybdeindstilling
8. Motorventilation

9. Vingeskrue
10. Dækplade
11. Kabelholder
12. Føreskaftholder, højre
13. Vingemøtrik
14. Fastspændingsskrue
15. Sikkerhedsstik
16. Produkt (formonteret) med føreskaft

2.2 Leveringsomfang

Kontroller på grundlag af det beskrevne leveringsomfang, at varen er komplet. Hvis nogle dele mangler, bedes du senest inden 5 hverdage efter købet af varen henvende dig til vores servicecenter eller det sted, hvor du har købt varen, med forevisning af gyldig købskvittering. Vær her opmærksom på garantioversigten, der er indeholdt i serviceinformationerne bagest i vejledningen.

- Åbn pakken, og tag forsigtigt maskinen ud af emballagen.
- Fjern emballagematerialet samt emballage- og transportsikringer (hvis sådanne forefindes).
- Kontroller, at der ikke mangler noget.
- Kontroller maskine og tilbehør for transportskader.
- Opbevar så vidt muligt emballagen indtil garantiperiodens udløb.

Fare!

Maskinen og emballagematerialet er ikke legetøj! Børn må ikke lege med plastikposer, folier og smådele! Fare for indtagelse og kvælning!

- Akku-kultivator og plænelufter
- Original betjeningsvejledning
- Sikkerhedsanvisninger

3. Formålsbestemt anvendelse

Maskinen er med sit grundudstyr beregnet til brug i private haver. Med kultivatorvalsen trækkes mos og ukrudt op af jorden med rødderne, samtidig med at jorden løsnes op. Herved renses plænen og græsset kan nemmere optage næringsstoffer. Vi anbefaler at kultivere plænen om foråret (april) og om efteråret (oktober).

Med blæservalser (art.nr. 34.059.41), der fås som tilbehør, kan maskinen med få håndgreb ombygges til en plænelufter.

Med blæservingen kradses i plænen overflade, så vand bedre kan løbe af og plænen bedre kan optage ilt. Blæsning foretages efter behov under hele vækstperioden.

En kultivator anses som hjælpemiddel til privat havebrug, hvis det årlige antal brugstimer som hovedregel ikke overstiger 10 timer, og hvis anvendelsesformålet hovedsageligt omfatter pleje af græs eller plænearealer, dog undtaget offentlige anlæg, parker og sportspladser. Desuden falder skovbrug uden for rammerne af "privat havebrug".

Forudsætning for korrekt anvendelse af kultivatoren er, at den medfølgende betjeningsvejledning fra producenten læses og følges. Betjeningsvejledningen indeholder tillige nødvendige oplysninger om drift, vedligeholdelse og reparation.

Advarsel! På grund af fare for kvæstelser må kultivatoren ikke anvendes som kompostkværn til findelning af gren- og hækmateriale. Endvidere må kultivatoren ikke anvendes som motorfræser eller til planering af jordhævninger, som f.eks. muldvarpeskud.

Af sikkerhedsgrunde må kultivatoren ikke benyttes som drivaggregat for andet arbejdsværktøj eller værktøjssæt, med mindre producenten har givet udtrykkeligt tilladelse hertil.

Saven må kun anvendes i overensstemmelse med dens tiltænkte formål. Enhver anden form for anvendelse er ikke tilladt. Vi fraskriver os ethvert ansvar for skader, det være sig på personer eller materiel, som måtte opstå som følge af, at maskinen ikke er blevet anvendt korrekt. Ansvaret bæres alene af brugeren/ejeren.

Bemærk, at vore produkter ikke er konstrueret til erhvervsmæssig, håndværksmæssig eller industriel brug. Vi fraskriver os ethvert ansvar, såfremt produktet anvendes i erhvervsmæssigt, håndværksmæssigt, industrielt eller lignende øjemed.

4. Tekniske data

Omdrejningstal, ubelastet:2800/min
Kapslingsklasse:III
Spænding: 18 V d. c.
Arbejdsbredde:28 cm
Antal knive: 12 dobbeltknive

Dybdeindstilling:-2 / 2 / 4 / 6 mm
Lydtryksniveau L_{pA} : 66,4 dB(A)
Usikkerhed K 1,94 dB(A)
Lydeffektniveau L_{WA} : 86,7 dB(A)
Lydeffektniveau garanteret L_{WA} 90 dB(A)
Usikkerhed K:..... 1,94 dB(A)
Vibration på skaftet maks.:..... 2,5 m/s²
Usikkerhed K1,5 m/s²
Beskyttelsesgrad:IPX1
Vægt6,7 kg

Fare!

Støj og vibration

Støj- og vibrationstal er beregnet i henhold til standarderne EN ISO 3744, EN ISO 11201 og EN ISO 20643.

Pas på!

Apparatet leveres uden akkumulatorbatterier og uden ladeaggregat og må kun bruges sammen med Li-Ion akkumulatorbatterierne fra Power X-Change serien!

Li-Ion akkumulatorbatterierne fra Power X-Change serien må kun lades med Power X-Charger.

Støjudvikling og vibration skal begrænses til et minimum!

- Brug kun intakte og ubeskadigede maskiner.
- Vedligehold og rengør maskinen med jævne mellemrum.
- Tilpas arbejdsmåden efter maskinen.
- Overbelast ikke maskinen.
- Lad i givet fald maskinen underkaste et eftersyn.
- Sluk maskinen, når den ikke benyttes.
- Bær handsker.

Forsigtig!

Tilbageværende risici

Også selv om du betjener el-værktøjet forskriftsmæssigt, er der stadigvæk nogle risikofaktorer at tage højde for. Følgende farer kan opstå, alt efter el-værktøjets type og konstruktionsmåde:

1. Høreskader, såfremt der ikke bæres egnet høreværn.
2. Helbredsskader, som følger af hånd-armvibration, såfremt værktøjet benyttes over et længere tidsrum eller ikke håndteres og vedligeholdes forskriftsmæssigt.

Forsigtig!

Maskinen frembringer et elektromagnetisk felt under driften. Dette felt kan under visse omstændigheder indvirke på aktive eller passive medicinske implantater. For at reducere faren for alvorlige eller dødelige kvæstelser anbefaler vi, at personer med medicinske implantater konsulterer deres læge og producenten af implantatet, inden maskinen tages i brug.

5. Før ibrugtagningen**Advarsel!**

Træk altid sikkerhedsstikket ud af stikkontakten, inden du foretager indstillinger, reparations-, vedligeholdelses- eller rengøringsarbejde på maskinen.

Kultivatoren leveres adskilt. Føreskafte skal monteres komplet, inden kultivatoren kan tages i anvendelse.

Følg betjeningsvejledningen trin for trin, og gør brug af illustrationerne – det vil lette arbejdet med at samle kultivatoren.

Bemærk! Nødvendige monteringsdele (skruer, kabelføringer osv.) eller funktionsdele (f.eks. stik, nøgler osv.) kan befinde sig i emballagens formdele eller på produktet.

Montering af føreskaft og kabelholder (billede 3 - 6)

1. Skru den venstre føreskaft holder (pos. 5) fast på huset. Kontroller, at præget (billede 2 / pos. A) pege indad. Skru herefter den højre føreskaft holder (billede 2 / pos. 12) fast.
2. Skru et rør (pos. 4) fast på hver føreskaft holder (pos. 5 / 12) med fastgørelsesskruerne (pos. 14) og vingemøtrikkerne (pos. 13)
3. Skru det øverste føreskaft (pos. 3) fast på hvert rør (pos. 4). Brug hertil ligeledes føreskaft-fastgørelsesskruerne (pos. 14) og vingemøtrikkerne (pos. 13).
4. Fastgør netkablet til føreskafternes rør med vedlagte kabelholdere (11). Føreskafte skal kunne klappes om (se afsnit 8), uden at kabel og kabeholder kommer i vejen.

Bemærk! Der findes 2 monteringsboringer, der bruges til at tilpasse førestangens højde, så den passer til den enkelte bruger. Brug den boring, der passer til dig, sørg for at den samme boring bruges på begge sider.

Vær opmærksom på, at dækpladen skal kunne lukkes op og i uden problemer!

Påsætning af opsamlingsboks, som fås som tilbehør (se fig. 7-8)

Maskinens grundudstyr omfatter ikke opsamlingsboksen. Denne fås separat (art.nr. 34.059.40).

- Opsamlingsboksen sættes på kultivatoren ved at løfte op i skærmladen (pos. 10) med den ene hånd og tage fat i håndtaget til opsamlingsboksen med den anden og sætte boksen på ovenfra.

Fare!

Motoren skal være slukket, og knivvalsen må ikke dreje rundt, når opsamlingsboksen sættes på!

Indstilling af arbejdsdybde (se fig. 9).

Kultivatorens arbejdsdybde indstilles med justeringsmekanismen på de to forhjul: Træk justerskruen ud og bring den i den ene af stillingerne 0/II/III.

Kultivatorens arbejdsdybde skal altid være indstillet ens i begge sider!

0 = køre-/eller transportstilling

I = arbejdsdybde 2 mm

II = arbejdsdybde 4 mm

III = arbejdsdybde 6 mm

Opladning af akkumulatorbatteri (fig. 10)

Apparatet leveres uden akkumulatorbatterier og uden ladeaggregat!

1. Tag akkupack'en ud af holderen på produktet: Tryk på haktasten (fig. 11/pos. C).
2. Kontrollér, at netspændingen, som står anført på mærkepladen, svarer til den forhåndenværende netspænding. Sæt stikket til ladeaggregatet (22) i stikkontakten. Den grønne LED-lysdiode begynder at blinke.
3. Sæt akkumulatorbatteriet (21) i ladeaggregatet (22).
4. Under punkt „Visninger på ladeaggregat“ findes en oversigt over LED-visningernes betydning.

Under opladningen kan akkumulatorbatteriet blive varmt. Dette er helt normalt.

Hvis det ikke er muligt at oplade akkupack'en, skal du kontrollere,

- om der er netspænding i stikkontakten
- om forbindelsen til ladekontakterne er i orden.

Hvis det stadigvæk ikke er muligt at oplade akkupack'en, bedes du indsende

- ladeaggregatet
- samt akku-pack'en

til vores kundeservice.

Kontakt vores kundeservice eller den forretning, hvor du har købt produktet, hvis du har brug for at vide, hvordan produktet sendes korrekt.

Ved forsendelse og bortskaffelse af akkumulatorbatterier og akkumaskine skal disse indpakkes særskilt i en plastikpose, for at undgå kortslutning og brand!

Sørg for at genoplade akkupack'en i god tid for at sikre en lang levetid. Genopladning skal under alle omstændigheder ske, når du kan konstatere, at maskinens ydelse er aftagende. Undgå, at akkupack'en aflades helt. Det vil ødelægge akkupack'en!

Akkumulatorbatteri-kapacitetsvisning (fig. 11)

Tryk på kontakten til akku-kapacitetsindikator (pos. A). Akku-kapacitetsindikatoren (pos. B) indikerer akkumulatorbatteriets ladetilstand ved hjælp af 3 LED'er.

Alle 3 LED'er lyser:

Akkuen er fuldt opladet.

2 eller 1 LED(er) lyser

Akkubatteriet råder over tilstrækkelig restkapacitet.

1 LED blinker:

Akkubatteriet er afladt; oplad akkubatteriet.

Alle LED-lamper blinker:

Akkumulatorbatteriets temperatur er underskredet. Fjern akkumulatorbatteriet fra produktet og lad akkumulatorbatteriet hvile en dag ved stuetemperatur. Fremkommer fejlen igen, er akkumulatorbatteriet meget afladet og defekt. Fjern akkumulatorbatteriet fra produktet. Et defekt akkumulatorbatteri må ikke længere bruges og oplades.

Montering af akkumulatorbatteri (billede 12 – 13)

Bemærk: Akkulåget lukker af sig selv og holdes lukket vha. 2 magneter. Er sikkerhedsstikket (pos. 15) forinstalleret, fjernes det, før akkumulatorbatteriet monteres.

- Åbn og hold fast i akkulåget (pos. 6). Skub akkumulatorbatteriet (pos. 21) ind i akkuholderen, til det falder hørbart på plads.

6. Betjening

Forsigtig!

Kultivatoren er udstyret med en sikkerhedsafbryder for at forhindre ubeføjet brug. Sæt sikkerhedsstikket (fig. 13/pos. 15) i, umiddelbart før kultivatoren tages i brug, og fjern sikkerhedsstikket igen, hver gang maskinen afbrydes eller når arbejdet er færdigt.

For at forhindre en uønsket tænding af kultivatoren er føreskaffet (fig. 14/pos. 3) udstyret med en indkoblingsspærre (fig. 14/pos. 2), som der skal trykkes på, før der kan trykkes på kontaktarmen (fig. 14/pos. 1). Maskinens starttid kan vare et par sekunder. Når kontaktarmen slippes, slukker kultivatoren. Gør dette nogle gange for at sikre, at produktet fungerer korrekt. Træk altid sikkerhedsstikket ud af stikkontakten, inden du foretager indstillinger, reparations-, vedligeholdelses- eller rengøringsarbejde på maskinen. Vær sikker på, at knivvalsen ikke roterer.

Fare!

Dækpladen må aldrig åbnes, mens motoren kører. Den roterende knivvalse kan føre til kvæstelser. Dækpladen skal altid fastgøres omhyggeligt. Den klappes tilbage til "luk"-position ved hjælp af trækfjederen! Den sikkerhedsafstand mellem brugeren og kabinettet, som naturligt gives af manøverskaffet, skal altid overholdes. Vær særlig forsigtig, når du arbejder og ændrer retning på skrænter og skråninger. Sørg for at stå godt fast på underlaget, brug sko med skridfaste såler samt lange bukser. Skrånende overflader skal altid bearbejdes på tværs. Skrånende overflader med en hældning, som overstiger 15 grader, må af sikkerhedsgrunde ikke bearbejdes med kultivatoren.

Ved baglæns kørsel og når kultivatoren trækkes, skal der udvises særlig forsigtighed - pas på ikke at falde!

Anvisninger til rigtig arbejdsmåde

Det anbefales at lade banerne overlappe hinanden, når du kultiverer.

For at opnå et rent kultiveringsmønster skal kultivatoren føres i lige baner. Banerne bør overlappe hinanden nogle centimeter for at undgå ubearbejdede striber.

Skulle du bruge opsamlingsboksen, som fås som tilbehør, skal denne tømmes, så snart græsrester bliver liggende på plænen, mens kultivatoren bruges.

Fare! Sluk motoren, og vent til knivvalsen står helt stille, inden du tager opsamlingsboksen af.

Opsamlingsboksen tages af ved at løfte op i dækpladen med den ene hånd og fjerne opsamlingsboksen med den anden!

Hvor ofte kultiveringen skal udføres, afhænger af plænenes græsvækst, og hvor hård jordbunden er. Undersiden af kultivatorens hus skal holdes ren; det er vigtigt at, jord- og græsaflejringer fjernes. Aflejringer besværliggør startprocessen og nedsætter arbejdets kvalitet. På skrånende overflader skal kultiveringsbanen gå på tværs af skråningen. Sluk motoren, inden du efterser knivvalsen.

Fare!

Knivvalsen er udstyret med bevægelige knive og roterer videre nogle sekunder, efter at motoren er blevet slukket.

Prøv aldrig på at stoppe knivvalsen. Hvis knivvalsen støder mod en genstand, skal du slukke kultivatoren og vente, indtil knivvalsen står helt stille. Kontrollér herefter, om knivvalsen er beskadiget. I bekræftende fald skal den skiftes ud (se 7.3).

Anvisninger til rigtig udluftning med blæservalsen, der fås som tilbehør.

Arbejdsmåden er den samme for udluftning og kultivering.

Læs og overhold derfor foranstående arbejds- og sikkerhedsanvisninger.

7. Renholdelse, vedligeholdelse og reservedelsbestilling**Fare!**

Træk altid sikkerhedsstikket ud af stikkontakten, inden du foretager indstillinger, reparations-, vedligeholdelses- eller rengøringsarbejde på maskinen. Vær sikker på, at knivvalsen ikke roterer.

7.1 Rengøring

- Hold så vidt muligt beskyttelsesanordninger, luftsprækker og motorhuset fri for støv og snavs. Gnid maskinen ren med en ren klud, eller foretag trykluftudblæsning med lavt tryk.
- Vi anbefaler, at maskinen rengøres hver gang efter brug.
- Rengør af og til maskinen med en fugtig klud og lidt blød sæbe. Undgå brug af rengørings- eller opløsningsmiddel, da det vil kunne ødelægge maskinens kunststofdele. Pas på, at der ikke kan trænge vand ind i maskinens indvendige dele. Trænger der vand ind i et el-værktøj, øger det risikoen for elektrisk stød.

7.2 Vedligeholdelse

- En nedslidt eller beskadiget knivaksel skal skiftes ud af autoriseret fagmand.
- Sørg for, at alle befæstelselementer (skrueer, møtrikker osv.) altid er spændt godt til, så du kan arbejde sikkert med maskinen.
- Kultivatoren skal opbevares i et tørt rum.
- For at sikre en lang levetid skal alle skruedele samt hjul og aksler rengøres og smøres med olie.
- Regelmæssig pleje af maskinen sikrer ikke bare, at den holder sig i god stand og bevarer en høj ydeevne over lang tid; det bevirker også, at resultatet bliver bedre og arbejdet lettere at udføre.
- Når sæsonen er slut, skal kultivatoren efterses; restophobninger skal fjernes. Husk også at efterser kultivatoren, inden den tages i brug igen første gang i den nye sæson. I tilfælde af behov for reparation skal du henvende dig til vores kundeservice.

7.3 Skift af valse (se fig. 15-19)

Benyt ubetinget arbejdshandsker!

Benyt kun originale valser, da funktionsevne og sikkerhed ellers ikke er garanteret.

Kultivatorvalsen og blæservalser, der fås som tilbehør (fig. 17, art.nr.: 34.059.41), skiftes på følgende måde:

Fjern de to unbrakoskruer (fig. 15/pos. D). Løft op i denne ende af valsen (fig. 16) og træk den ud i pilens retning. Findes der ingen holder på valsen, der skal indbygges, trækkes holderen (fig. 17 / pos. E) af den tidligere anvendte valse, hvorefter den anbringes på den nye valse, der skal bruges. Skub den nye valse i pilens retning (fig. 19) hen på drevets firkant (fig. 18/pos. F) og tryk den herefter ned i holderen (fig. 19). Med de to unbrakoskruer (fig. 15/pos. D) fastgøres valsen igen. Smør drivfirkanten en gang imellem for at sikre et nemt skift af valserne.

7.4 Reservedelsbestilling:

Ved bestilling af reservedele skal følgende oplyses:

- Savens type.
- Savens artikelnummer.
- Savens identifikationsnummer.
- Nummeret på den nødvendige reservedel.

Aktuelle priser og øvrige oplysninger finder du på internetadressen www.Einhell-Service.com

Reserveknivvalse art.nr.: 34.059.42

Blæservalse art.nr.: 34.059.41

Opsamlingsboks art.nr.: 34.059.40

for at lette transporten (eller opbevaringen), så førerskaffet kan klappes sammen her. Kontroller, at kablet og føreskaftrøret ikke beskadiges.

- Beskyt maskinen mod skader og kraftige vibrationer, der især kan opstå, når maskinen transporteres i køretøjer.
- Sikr maskinen, så den hverken kan rutsje eller vælte.

9. Bortskaffelse og genanvendelse

Produktet leveres indpakket for at undgå transportskader. Emballagen består af råmaterialer og kan genanvendes eller indleveres på genbrugsstation. Produktet og dets tilbehør består af forskelligartede materialer, f.eks. metal og plast. Defekte produkter må ikke smides ud som almindeligt husholdningsaffald. For at sikre en fagmæssig korrekt bortskaffelse skal produktet indleveres på et affaldsdepot. Hvis du ikke har kendskab til lokalt affaldsdepot, så kontakt din kommune.

8. Opbevaring og transport

Pas på! Tag akkubatteri ud.

Opbevaring

Produktet og dets tilbehør skal opbevares på et mørkt, tørt og frostfrit sted uden for børns rækkevidde. Den optimale opbevaringstemperatur ligger mellem 5 °C og 30 °C. Opbevar maskinen i den originale emballage.

Transport

- Sluk for maskinen og træk sikkerhedsstikket ud af stikkontakten, før den transporteres.
- Anbring transportbeskyttelsesordninger, hvis sådanne findes.
- Åbn vingemøtrikkerne (billede 1/pos. 13)

10. Visning på ladeaggregat

Visningsstatus		Betydning og påkrævet handling
Rød lysdiode	Grøn lysdiode	
Slukket	Blinker	Standby-modus Ladeaggregatet er forbundet med nettet og klar til drift, akkumulatorbatteriet er ikke i ladeaggregatet
Tændt	Slukket	Opladning Ladeaggregatet lader akkumulatorbatteriet op i hurtigladningsmodus. De pågældende ladetider findes direkte på ladeaggregatet. Bemærk! De faktiske ladetider kan afvige noget fra de angivne ladetider afhængigt af den eksisterende akkuladning.
Slukket	Tændt	Akkumulatorbatteriet er opladt og klar til brug. Herefter skiftes til skånende opladning, indtil fuldstændig opladning er nået. Lad hertil akkumulatorbatteriet blive ca. 15 min. længere på ladeaggregatet. Påkrævet handling: Tag akkumulatorbatteriet ud af ladeaggregatet. Afbryd ladeaggregatet fra strømforsyningsnettet.
Blinker	Slukket	Tilpasningsopladning Ladeaggregatet befinder sig i funktionen for skånsom opladning. Her oplades akkumulatorbatteriet af sikkerhedsgrunde langsommere og skal bruge mere tid. Det kan have følgende årsager: - Akkumulatorbatteriet er ikke blevet opladet i meget lang tid. - Akkumulatorbatteriets temperatur ligger ikke i det ideelle område. Påkrævet handling: Vent, indtil ladeprocessen er færdig, akkumulatorbatteriet kan stadigvæk oplades.
Blinker	Blinker	Fejl Opladning er ikke længere mulig. Akkumulatorbatteriet er defekt. Påkrævet handling: Et defekt akkumulatorbatteri må ikke længere oplades. Tag akkumulatorbatteriet ud af ladeaggregatet.
Tændt	Tændt	Temperaturfejl Akkumulatorbatteriet er for varmt (f.eks. direkte solindfald) eller for koldt (under 0° C). Påkrævet handling: Tag batteriet ud, og opbevar det 1 dag ved stuetemperatur (ca. 20° C).

11. Fejlsøgningskema

Fejl	Mulig årsag	Afhjælpning
Motor starter ikke	a) Indvendige tilslutninger løsnet b) Indkoblingspærre defekt c) Kultivatorhus tilstoppet d) Sikkerhedsstik ikke sat i e) Akkumulatorbatteri er ikke sat korrekt i f) Akkumulatorbatteri tomt	a) Undersøges af kundeserviceværksted b) Undersøges af kundeserviceværksted c) Ændr evt. kultivatordybden; rengør huset, så knivvalsen løber frit d) Sæt sikkerhedsstik i (s. 6.) e) Tag akkumulatorbatteri ud, sæt det i igen (s. 5.) f) Brug opladet akku
Motorydelse aftager	a) For hård jordbund b) Kultivatorhus tilstoppet c) Kniven er slidt ned	a) Omjustér arbejdsdybden b) Rengør huset c) Udskift kniven
Uordentlig kultivering	a) Skærebladet er slidt ned b) Forkert arbejdsdybde	a) Skift kniven b) Korrigér arbejdsdybden
Motor stopper pludselig	a) Overbelastning af akkumulatorbatteriet b) Akkumulatorbatteri tomt	a) Sluk produkt og tænd det igen. Opstår dette ofte, bruges akkumulatorbatteriet med højere kapacitet (Ah) b) Brug opladet akkumulatorbatteri



Kun for EU-lande

Smid ikke el-værktøj ud som almindeligt husholdningsaffald!

I medfør af Rådets direktiv 2012/19/EF om affald af elektrisk og elektronisk udstyr og dets omsættelse i den nationale lovgivning skal brugt el-værktøj indsamles separat og indleveres til videreanvendende formål på miljømæssig forsvarlig vis.

Recycling-alternativ til tilbagesendelse:

Ejeren af el-værktøjet er – med mindre denne tilbagesender maskinen – forpligtet til at bortskaffe maskinen og dens dele ifølge miljøforskrifterne. Den brugte maskine kan indleveres hos en genbrugsstation – spørg evt. personalet her, eller forhør dig hos din kommune. Tilbehør og hjælpemidler, som følger med maskinen, og som ikke indeholder elektriske dele, er ikke omfattet af ovenstående.

Genoptryk eller anden kopiering af dokumentation og følgedokumenter til produkter, også i uddrag, er kun tilladt med udtrykkelig tilladelse fra Einhell Germany AG.

Ret til tekniske ændringer forbeholdes

Serviceinformationer

I alle lande, der er nævnt i garantibeviset, råder vi over kompetente servicepartnere, hvis kontaktdata fremgår af garantibeviset. De står til din rådighed i forbindelse med enhver form for service som f.eks. reparation, anskaffelse af reservedele og sliddele eller køb af forbrugsmaterialer.

Vær opmærksom på, at følgende dele på produktet slides som følge af brug eller udsættes for naturligt slid resp. at følgende dele anses som forbrugsmaterialer.

Kategori	Eksempel
Sliddele*	Kilerem, valse, akkumulatorbatteri
Forbrugsmateriale/ forbrugsdele*	
Manglende dele	

* er ikke nødvendigvis indeholdt i leveringsomfanget!

Konstateres mangler eller fejl, bedes du melde fejlen på internettet under www.Einhell-Service.com. Det er vigtigt at beskrive fejlen så nøjagtigt som muligt og i hvert fald besvare følgende spørgsmål:

- Har produktet fungeret, eller var det defekt fra begyndelsen?
- Har du bemærket noget usædvanligt, inden defekten opstod (symptom før defekt)?
- Hvilken fejlfunktion mener du, at produktet er berørt af (hovedsymptom)?
Beskriv venligst fejlfunktionen.

Garantibevis

Kære kunde!

Vore produkter er underlagt en streng kvalitetskontrol. Hvis produktet alligevel på et tidspunkt skulle udvise fejl, beklager vi naturligvis dette, i dette tilfælde beder vi dig kontakte vores kundeservice på adressen, som er anført på dette garantibevis. Du kan naturligvis også ringe til os på det anførte servicenummer. For indfrielse af garantikrav gælder følgende:

1. Disse garantibetingelser retter sig udelukkende til forbrugere, dvs. naturlige personer, der hverken vil bruge dette produkt i forbindelse med udøvelse af deres erhvervsmæssige eller andet selvstændigt arbejde. Disse garantibetingelser regulerer ekstra garantiydelse, som nedenstående producent lover købere af sine nye apparater som supplement til den lovfastsatte garanti. Garantibestemmelser fastsat ved lov berøres ikke af nærværende garanti. Vores garantiydelse er gratis.
2. Garantiydelsen dækker udelukkende mangler på et nyt apparat fra nedenstående producent, der skyldes materiale- eller produktionsfejl, og vi har ret til at vælge, om sådanne mangler afhjælpes på produktet, eller om produktet udskiftes.
Bemærk, at vore produkter ikke er konstrueret til erhvervsmæssig, håndværksmæssig eller faglig brug. Garantien dækker således ikke forhold, hvor produktet er blevet brugt i erhvervsmæssige, håndværksmæssige eller faglige virksomheder eller er blevet udsat for lignende belastning.
3. Garantien dækker ikke følgende:
 - Skader på produktet som følge af tilsidesættelse af montagevejledningens anvisninger eller som følge af usagkyndig installation, tilsidesættelse af brugsanvisningen (f.eks. tilslutning til forkert netspænding eller strømtype) eller tilsidesættelse af vedligeholdelses- og sikkerhedsforskrifter eller som følge af at produktet udsættes for ikke normale miljøbetingelser eller manglende pleje og vedligeholdelse.
 - Skader på produktet som følge af misbrug eller usagkyndig anvendelse (f.eks. overbelastning af produktet eller brug af værktøj eller tilbehør, som ikke er godkendt), indtrængen af fremmedlegemer i produktet (f.eks. sand, sten eller støv, transportskader), brug af vold eller eksterne påvirkninger udefra (f.eks. fordi produktet tabes).
 - Skader på produktet eller dele af produktet, der skyldes almindelig brug, normalt eller andet naturligt slid.
4. Garantiperioden udgør 24 måneder at regne fra købsdatoen. Garantikrav skal gøres gældende inden garantiperiodens udløb og inden for to uger, efter at defekten er blevet konstateret. Garantikrav kan ikke gøres gældende efter garantiperiodens udløb. Reparation eller udskiftning af produktet medfører ikke forlængelse af garantiperioden, heller ikke for eventuelt indbyggede reservedele. Dette gælder også servicearbejder, der foretages på stedet.
5. Hvis du ønsker at gøre brug af garantien, bedes du melde det defekte produkt til: www.Einhell-Service.com. Sørg for at have købskvitteringen eller anden form for dokumentation af købet af det nye apparat ved hånden. Apparater, der sendes ind uden passende dokumentation eller uden typeskilt, er udelukket fra garantiydelsen på grund af manglende identificering. Er defekten omfattet af garantien, vil produktet omgående blive repareret og returneret, eller du vil modtage et helt nyt.

Mod betaling udbedrer vi naturligvis også gerne defekter på produktet, som ikke/ikke længere er omfattet af garantien. Du skal blot indsende produktet til vores serviceadresse.

Hvad angår slid- og forbrugsdele samt manglende dele henviser vi til garantiens indskrænkninger i henhold til serviceinformationerne i nærværende betjeningsvejledning.

Fara!

Innan produkten kan användas måste särskilda säkerhetsanvisningar beaktas för att förhindra olyckor och skador. Läs därför noggrant igenom denna original-bruksanvisning / dessa säkerhetsanvisningar. Förvara dem på ett säkert ställe så att du alltid kan hitta önskad information. Om maskinen ska överlåtas till andra personer måste även denna original-bruksanvisning / dessa säkerhetsanvisningar medfölja. Vi övertar inget ansvar för olyckor eller skador som har uppstått om denna bruksanvisning eller säkerhetsanvisningarna åsidosätts.

1. Säkerhetsanvisningar

Gällande säkerhetsanvisningar finns i det bifogade häftet.

Fara!

Läs alla säkerhetsanvisningar och instruktioner. Försummelser vid iakttagandet av säkerhetsanvisningarna och instruktionerna kan förorsaka elstöt, brand och/eller svåra skador. **Förvara alla säkerhetsanvisningar och instruktioner för framtiden.**

Förklaring av symbolerna som används (se bild 20)

A = Obs! Läs igenom bruksanvisningen före användning.

B = Se till att inga andra personer finns i närheten.

C = Akta! Vassa skär. Håll undan fingrar och fötter. Dra ut säkerhetskontakten innan du utför underhåll, inställningar eller rengöring. Skären fortsätter att köra efter att motorn har slagits ifrån.

D = Bär hörsel- och ögonskydd.

E = Garanterad ljusteffektnivå.

2. Beskrivning av maskinen samt leveransomfattning**2.1 Beskrivning av maskinen (bild 1/2)**

1. Start-/stoppspak
2. Brytarspär
3. Övre skjutbygel
4. Rör
5. Bygelfäste vänster
6. Batterilock
7. Djupinställning
8. Motorventilation
9. Vingskruv

10. Utkastningslucka
11. Kabelhållare
12. Bygelfäste höger
13. Vingmutter
14. Fästskruv
15. Säkerhetskontakt
16. Maskin (förmonterad) med skjutbygel

2.2 Leveransomfattning

Kontrollera att produkten är komplett med hjälp av beskrivningen av leveransen. Om delar saknas vill vi be dig ta kontakt med vårt servicecenter eller butiken där du köpte produkten inom fem dagar efter att du köpte artikeln. Tänk på att du måste visa upp ett giltigt kvitto. Beakta även garantitabellen i serviceinformationen i slutet av bruksanvisningen.

- Öppna förpackningen och ta försiktigt ut maskinen ur förpackningen.
- Ta bort förpackningsmaterialet samt förpacknings- och transportsäkringar (om förhanden).
- Kontrollera att leveransen är komplett.
- Kontrollera om maskinen eller tillbehörsdelen har skadats i transporten.
- Spara om möjligt på förpackningen tills garantitiden har gått ut.

Fara!

Maskinen och förpackningsmaterialet är inga leksaker! Barn får inte leka med plastpåsar, folie eller smådelar! Risk för att barn sväljer delar och kvävs!

- Batteridrivna vertikalskärare och gräsmatteluftare
- Original-bruksanvisning
- Säkerhetsanvisningar

3. Ändamålsenlig användning

I sin basversion är maskinen avsedd för privat bruk i hemma- eller koloniträdgårdar. Använd vertikalskärningsvalsen för att ta bort mossor och ogräs med rötter ur marken. Samtidigt luckras jorden upp. Gräsmattan blir renare och kan lättare ta upp näring. Vi rekommenderar att du behandlar gräsmattan med en vertikalskärare på våren (april) och på hösten (oktober).

Med luftningsvalsen (art.-nr. 34.059.41) som finns som option kan maskinen snabbt byggas om till en gräsmatteluftare.

Luftningsvalsen används för att riva upp gräsmattans yta. Detta resulterar i att vatten lättare kan sippra ned, samtidigt som jorden lättare tar upp syre. Lufta din gräsmatta vid behov under hela växtperioden.

Vertikalskärare vars årliga användning i regel inte överstiger 10 timmar och som till övervägande del används till gräsvård, dock ej till allmänna grönytor, parker, sportanläggningar eller inom lant- och skogsbruk, definieras som utrustning avsedd för privata hemma- och kolonitradgårdar.

En förutsättning för ändamålsenlig användning av vertikalskäraren är att tillverkarens bruksanvisning beaktas. Bruksanvisningen innehåller även gällande drifts-, underhålls- och reparationsvillkor. Varning! Eftersom användaren kan utsättas för fara, får vertikalskäraren inte användas som kompostkvarn för sönderskärning av kvistar och grenar från träd och häckar. Dessutom får vertikalskäraren inte användas som motorhacka samt för att plana ut ojämnheter i marken, t ex mullvadshögar.

Av säkerhetsskäl får vertikalskäraren inte användas som drivaggregat för andra arbetsverktyg och verktygssatser, såvida detta inte uttryckligen har tillåtits av tillverkaren.

Maskinen får endast användas till sitt avsedda ändamål. Användningar som sträcker sig utöver detta användningsområde är ej ändamålsenliga. För materialskador eller personskador som resulterar av sådan användning ansvarar användaren/operatören själv. Tillverkaren övertar inget ansvar.

Tänk på att våra produkter endast får användas till ändamålsenligt syfte och inte har konstruerats för kommersiell, hantverksmässig eller industriell användning. Vi ger därför ingen garanti om maskinen används inom kommersiella, hantverksmässiga eller industriella verksamheter eller vid liknande aktiviteter.

4. Tekniska data

Tomgångsvarvtal.....	2800/min
Skyddsklass.....	III
Spänning	18 V DC
Arbetsbredd	28 cm
Antal knivar	12 dubbelknivar
Djupinställning	-2 / 2 / 4 / 6 mm

Ljudtrycksnivå L_{pA}	66,4 dB(A)
Osäkerhet K.....	1,94 dB (A)
Ljudeffektnivå L_{WA}	86,7 dB(A)
Ljudeffektnivå garanterad L_{WA}	90 dB (A)
Osäkerhet K.....	1,94 dB(A)
Max. vibration vid stången	2,5 m/s ²
Osäkerhet K.....	1,5 m/s ²
Kapslingsklass.....	IPX1
Vikt.....	6,7 kg

Fara!

Buller och vibration

Buller- och vibrationsvärden har bestämts enligt standarderna EN ISO 3744, EN ISO 11201 och EN ISO 20643.

Obs!

Maskinen levereras utan batterier och utan laddare. Tänk på att maskinen endast får användas med Li-jon-batterier från serien Power X-Change!

Li-jon-batterierna i serien Power X-Change får endast laddas med Power X-laddaren.

Begränsa uppkomsten av buller och vibration till ett minimum!

- Använd endast intakta maskiner.
- Underhåll och rengör maskinen regelbundet.
- Anpassa ditt arbetssätt till maskinen.
- Överbelasta inte maskinen.
- Lämna in maskinen för översyn vid behov.
- Slå ifrån maskinen om den inte längre används.
- Bär handskar.

Obs!

Kvarstående risker

Kvarstående risker föreligger alltid även om detta elverktyg används enligt föreskrift. Följande risker kan uppstå på grund av elverktygets konstruktion och utförande:

1. Hörselskador om inget lämpligt hörselskydd används.
2. Hälsoskador som uppstår av hand- och armvibrationer om maskinen används under längre tid eller om det inte hanteras och underhålls enligt föreskrift.

Obs!

Denna maskin genererar ett elektromagnetiskt fält under drift. Under vissa omständigheter kan detta fält påverka aktiva eller passiva medicinska implantat. För att reducera risken för allvariga

eller dödliga personsador, rekommenderar vi att personer med medicinska implantat kontaktar sin läkare och tillverkaren av det medicinska implantatet innan maskinen används.

5. Innan du använder maskinen

Varning!

Dra alltid ut säkerhetskontakten innan du gör inställningar, reparationer, underhåll eller rengöring på maskinen.

Vertikalskäraren levereras i demonterat skick. Innan vertikalskäraren får användas ska den kompletta skjutbygeln monteras fast.

Följ bruksanvisningen steg för steg och orientera dig efter bilderna så att du gör rätt när du monterar samman maskinen.

Märk! Nödvändiga monteringsdelar (skruvar, kabelklämmor osv) eller funktionsdelar (t.ex. stickkontakter, nycklar) kan finnas i förpackningens formdelar eller på maskinen.

Montera skjutbygel och kabelhållare (bild 3 - 6)

1. Skruva fast vänster bygelfäste (pos. 5) på kåpan. Kontrollera att instansningen (bild 2 / pos. A) pekar inåt. Skruva sedan fast höger bygelfäste (bild 2 / pos. 12).
2. Skruva fast ett rör (pos. 4) vid varje bygelfäste (pos. 5 / 12) med fästskruvarna (pos. 14) och vingmuttrarna (pos. 13).
3. Skruva fast dem övre skjutbygeln (pos. 3) vid varje rör (pos. 4). Använd även här fästskruvarna (pos. 14) till skjutbygeln samt vingmuttrarna (pos. 13).
4. Använd bifogade kabelhållare (pos. 11) för att fästa nätkabeln vid skjutbyglarnas rör. När skjutbygeln fälls ned (se avsnitt 8) får kabeln och kabelhållarna inte vara i vägen.

Märk! Med de 2 monteringshål kan stångens höjd alltid anpassas till användarens kroppsstorlek. Använd ett passande monteringshål och se till att samma hål används på båda sidor.

Kontrollera att utkastningsluckan går lätt att öppna och stänga!

Montera den optionella gräsuppsamlaren (se bild 7-8)

I sin basversion är maskinen inte utrustad med en gräsuppsamlare. Denna kan köpas separat (art.-nr. 34.059.40).

- För att gräsuppsamlaren ska kunna hängas in i vertikalskäraren måste du lyfta på utkastningsluckan (pos. 10) med den ena handen och fatta tag i gräsuppsamlarens handtag med den andra. Häng därefter in gräsuppsamlaren uppifrån.

Fara!

Slå ifrån motorn och kontrollera att knivvalsen inte längre roterar innan du hänger in gräsuppsamlaren!

Ställa in vertikalskärningsdjupet (se bild 9)

Vertikalskärningsdjupet kan ställas in med inställningsreglaget på de båda framhjulen. Dra ut reglaget och vrid åt vänster eller höger till ett av lägena 0/I/II/III.

Se alltid till att samma vertikalskärningsdjup har ställts in på båda sidorna.

- 0 = Kör- eller transportläge
- I = Vertikalskärningsdjup 2 mm
- II = Vertikalskärningsdjup 4 mm
- III = Vertikalskärningsdjup 6 mm

Ladda batteriet (bild 10)

Maskin levereras utan batterier och utan laddare!

1. Dra ut batteriet ur maskinen. Tryck in spärrknappen (bild 11/pos. C).
2. Kontrollera att nätspänningen som anges på märkskylten stämmer överens med nätspänningen i vägguttaget. Anslut laddarens (22) stickkontakt till vägguttaget. Den gröna lysdioden börjar blinka.
3. Sätt batteriet (21) på laddaren (22).
4. Under punkten „Lampor på laddaren“ finns en tabell som förklarar vad de olika lysdioderna på laddaren betyder.

Medan batteriet laddas upp värms det en aning. Detta är helt normalt.

Om batteripaketet inte kan laddas måste du kontrollera,

- att nätspänning finns i vägguttaget
- att det finns fullgod kontakt vid laddningskontaktarna.

Om batteripaketet fortfarande inte kan laddas måste du lämna in,

- laddaren
 - samt batteripaketet
- till vår kundtjänstavdelning.

För en professionell returnering vill vi be dig att kontakta vår kundtjänst eller butiken där du köpte produkten.

När du returnerar eller avfallshanterar batterier eller batteridrivna produkter, måste du se till att dessa förpackas separat i plastpåsar för att undvika kortslutningar eller brand!

För att batteriets livslängd ska bli så lång som möjligt ska batteriet alltid laddas i god tid. Detta är alltid nödvändigt om du märker att maskinens prestanda börjar försvagas. Se till att batteriet aldrig laddas ur helt. Detta leder till att batteriet förstörs!

Kapacitetsindikering för batteri (bild 11)

Tryck på knappen för kapacitetsindikering för batteriet (pos. A). Kapacitetsindikeringen för batteriet (pos. B) signalerar batteriets laddningsnivå med tre lysdioder.

Alla tre lysdioder är tända

Batteriet är fulladdat.

2 eller 1 lysdioder är tända

Batteriet har tillräcklig restkapacitet.

1 lysdiod blinkar

Batteriet är tomt och måste laddas.

Alla lysdioder blinkar

Batteriets temperatur har underskridits. Dra av batteriet från maskinen och låt det svalna i rumstemperatur i en dag. Om felet fortfarande indikeras har batteriet djupurladdats och är därmed defekt. Dra av batteriet från maskinen. Du får inte längre använda eller försöka ladda ett defekt batteri.

Montera batteriet (bild 12 – 13)

Märk: Batterilocket stängs av sig själv och hålls fast med 2 magneter. Om en säkerhetskontakt (pos. 15) är förhanden, ska denna tas av innan batteriet monteras.

- Öppna batterilocket och håll det sedan i öppet läge. Skjut in batteriet (pos. 21) batterifästet tills du hör hur det snäpper in.

6. Använda maskinen

Obs!

Vertikalskäraren är utrustad med en säkerhetsfunktion som ska förhindra obehöriga att använda maskinen. Strax innan vertikalskäraren ska användas måste säkerhetskontakten (bild 13/pos. 15) skjutas in i öppningen. Varje gång du avbryter arbetet, eller om du klippt färdigt, ska säkerhetskontakten dras ut igen.

För att förhindra att vertikalskäraren startar av misstag är den utrustad med en brytarspär (bild 14/pos. 2) på skjutbygeln (bild 14/pos. 3) som ska tryckas in innan reglaget (bild 14/pos. 1) kan dras åt. Starttiden för maskinen kan uppgå till några sekunder. Vertikalskäraren slås ifrån om du släpper reglaget. Slå till och ifrån maskinen på detta sätt ett par gånger för att kontrollera att din maskin fungerar rätt. Dra alltid ut säkerhetskontakten innan du gör inställningar, reparationer, underhåll eller rengöring på maskinen. Kontrollera att knivvalsen inte roterar.

Fara!

Öppna aldrig utkastningsluckan medan motorn kör. Den roterande knivvalsen kan orsaka personskador. Fäst alltid utkastningsluckan noggrant. Luckan fälls tillbaka till stängt läge med en dragfjäder. Beakta alltid avståndet mellan maskinens kåpa och dig själv som bestäms av styrstångernas längd. Var särskilt försiktig när du använder vertikalskäraren och ändrar körriktning på sluttningar och slänter. Se till att du alltid står stadigt, bär skor med halkfria och profilerade sulor samt långa byxor. Använd alltid maskinen i rätt vinkel mot lutningen, gå alltså inte uppför eller nedför slänten. Av säkerhetsskäl får du inte använda vertikalskäraren på slänter vars lutning överstiger 15 grader.

Var särskilt försiktig när du går baklänges och när du drar vertikalskäraren. Risk för att du snavar!

Information om korrekt vertikalskärning

Vi rekommenderar att du kör överlappande banor med maskinen.

För att du ska få en fin vertikalskärningsbild på gräsmattan måste du gå i så raka banor som möjligt. Se till att banorna där du har bearbetat marken överlappar varandra med ett par centimeter så att inga remsor står kvar.

Om du använder en optionell gräsuppsamlare måste denna tömmas om gräsrester ligger kvar på marken efter vertikalskärningen.

Fara! Slå ifrån motorn och vänta tills knivvalsen har stannat helt innan du tar av gräsuppsamlaren!

Om gräsuppsamlaren ska tas av måste du hålla upp utkastningsluckan med den ena handen och ta ut gräsuppsamlaren med den andra!

Hur ofta gräsmattan behöver vertikalskärnas avgörs av hur snabbt gräsmattan växer och hur pass hård jorden är. Håll vertikalskärnarens undersida ren och ta alltid bort jord- och gräsrester som har fastnat. Avlagringar som har fastnat gör det svårare att starta maskinen och försämrar kvaliteten på vertikalskärningen. På sluttningar får du endast använda vertikalskära tvärs emot sluttningen. Slå alltid ifrån motorn innan du kontrollerar knivvalsen.

Fara!

Knivvalsen är utrustad med rörliga knivar fortsätter att rotera ett par sekunder efter att motorn har slagits ifrån.

Försök aldrig att stoppa knivvalsen. Om den roterande knivvalsen slår emot ett föremål måste du slå ifrån vertikalskärnaren och vänta till knivvalsen har stannat helt. Kontrollera därefter knivvalsens skick. Byt ut knivvalsen om den har skadats (se punkt 7.3).

Information om korrekt luftning med optionell luftningsvals.

Vid luftning tillämpas samma arbetssätt som vid vertikalskärning.

Beakta därför de arbets- och säkerhetsanvisningar som anges ovan.

7. Rengöring, underhåll och reservdelsbeställning

Fara!

Dra alltid ut säkerhetskontakten innan du gör inställningar, reparationer, underhåll eller rengöring på maskinen. Kontrollera att knivvalsen inte roterar.

7.1 Rengöring

- Håll skyddsanordningarna, ventilationsöppningarna och motorkåpan i så damm- och smutsfritt skick som möjligt. Torka av maskinen med en ren duk eller blås av den med tryckluft med svagt tryck.
- Vi rekommenderar att du rengör maskinen efter varje användningstillfälle.
- Rengör maskinen med jämna mellanrum med en fuktig duk och en aning såpa. Använd inga rengörings- eller lösningsmedel. Dessa kan skada maskinens plastdelar. Se till att inga vätskor tränger in i maskinens inre.

7.2 Underhåll

- Om knivvalsen har slitits ned eller skadats ska den bytas ut av en behörig fackman.
- Se till att alla fästdon (skruvar, muttrar osv) alltid är fast åtdragna så att du kan använda vertikalskärnaren utan risk för skador.
- Förvara din vertikalskärare i ett torrt utrymme.
- För att garantera lång livslängd ska alla skruvdelar samt hjul och axlar rengöras och därefter oljas in.
- Om du vårdar din vertikalskärare i regelbundna intervall förbättras inte endast dess livslängd och prestanda, utan det blir dessutom lättare att vertikalskära gräsmattan och resultatet blir bättre.
- Kontrollera vertikalskärnarens allmänna skick vid säsongens slut och ta bort alla ansamlade rester. Kontrollera tvunget vertikalskärnarens skick innan du tar den i drift för första gången efter vinteruppehållet. Kontakta vår kundtjänst om din maskin behöver repareras.

7.3 Byta ut valsen (se bild 15-19)

Bär tvunget handskar!

Använd endast originalvalsar eftersom det annars finns risk för att vissa funktioner inte fungerar och att säkerheten inte kan garanteras.

Gör på följande sätt för att byta ut vertikalskärningsvalsens eller den optionella luftningsvalsens (bild 17, art.-nr. 34.059.41):
Ta bort de båda insexskruvarna (bild 15/pos. D). Lyft upp valsen i den ena änden (bild 16) och dra ut den i pilens riktning. Om ingen hållare (bild 17 / pos. E) finns vid valsen som ska monteras, dra av hållaren från den tidigare valsen och sätt den sedan på den nya valsen. Skjut in den nya valsen i pilens riktning (bild 19) på drivfyrkanten (bild 18/ pos. F) och tryck sedan in den i hållaren (bild 19). Fäst valsen på nytt med de båda insexskruvarna (bild 15/pos. D).
Smörj in drivfyrkanten då och då för att valsarna ska kunna bytas ut lätt.

7.4 Reservdelsbeställning

Ange följande information när du beställer reservdelar:

- Produkttyp
- Produktens artikelnummer
- Produktens ID-nr.
- Reservdelsnumret för reservdelen

Aktuella priser och ytterligare information finns på www.Einhell-Service.com

Reservkniv art.-nr.: 34.059.42

Vertikalskärningsvals art.-nr.: 34.059.41

Gräsuppsamlare art.-nr.: 34.059.40

8. Förvaring och transport

Obs! Ta ut batteriet.

Förvaring

Förvara maskinen och dess tillbehör på en mörk, torr och frostfri plats samt otillgängligt för barn. Den bästa förvaringstemperaturen är mellan 5 °C och 30 °C. Förvara maskinen i originalförpackningen.

Transport

- Innan maskinen får transporteras ska den slås ifrån och skiljas åt från elnätet.
- Montera transportskydd om förhanden.
- För att underlätta transporten (eller förvaringen) ska vingmuttrarna (bild 1/pos. 13) öppnas så pass långt så att skjutbygeln kan fällas samman lätt vid dessa ställen. Var försiktig så att kabeln och skjutbygels röret inte skadas.
- Skydda maskinen mot skador och kraftiga vibrationer som särskilt kan uppstå vid transport i fordon.
- Fixera maskinen så att den inte kan glida eller välta.

9. Skrotning och återvinning

Maskinen ligger i en förpackning som fungerar som skydd mot transportskador. Denna förpackning består av olika material som kan återvinnas. Lämna in förpackningen till ett insamlingsställe för återvinning. Maskinen och dess tillbehör består av olika material som t ex metaller och plaster. Lämna in defekta delar till ett godkänt insamlingsställe i din kommun. Hör efter med din kommun eller med försäljaren i din specialbutik.

10. Lampor på laddaren

Indikeringsstatus		Betydelse och åtgärder
Röd lysdiod	Grön lysdiod	
Från	Blinkar	Driftberedd Laddaren är ansluten till elnätet och driftberedd, inget batteri i laddaren.
Till	Från	Laddning Laddaren snabbbladdar batteriet. De olika laddningstiderna anges på laddaren. Märk! Beroende på befintlig laddningsnivå i batteriet kan de verkliga laddningstiderna till viss del avvika från angivna laddningstider.
Från	Till	Batteriet har laddats och är klart för användning. Därefter kopplas laddaren om till skonladdning tills batteriet har laddats helt. Låt batteriet sitta kvar i laddaren i ytterligare ca 15 min. Åtgärd: Ta ut batteriet ur laddaren. Koppla loss laddaren från elnätet.
Blinkar	Från	Anpassningsladdning Laddaren har ställts in på ett läge för skonsam laddning. Av säkerhetsskäl laddas batteriet upp långsammare och behöver mer tid. Detta kan ha följande orsaker: - Batteriet har inte laddats under mycket lång tid. - Batteriets temperatur är inte i idealområdet. Åtgärd: Vänta tills batteriet har laddats, batteriet kan ändå laddas vidare.
Blinkar	Blinkar	Störning Batteriet kan inte längre laddas. Batteriet är defekt. Åtgärd: Ett defekt batteri får inte längre laddas. Ta ut batteriet ur laddaren.
Till	Till	Temperaturstörning Batteriet är för varmt (t ex direkt solstrålning) eller för kallt (under 0°C) Åtgärd: Ta ut batteriet och förvara det i rumstemperatur i en dag (ca 20°C).

11. Felsökning

Störning	Möjlig orsak	Åtgärder
Motorn startar ej	a) Inre anslutningar har lossnat b) Brytarspärren defekt c) Vertikalskärarens kåpa tilltäppt d) Säkerhetskontakten har inte satts i e) Batteriet har inte satts i rätt f) Batteriet tomt	a) av kundtjänstverkstad b) av kundtjänstverkstad c) ändra ev. Vertikalskärningsdjup; rengör kåpan så att knivvalsen roterar fritt d) Sätt in säkerhetskontakten (se 6.) e) Ta ut batteriet och sätt sedan i det igen (se 5.) f) Använd ett laddat batteri
Motorns prestanda avtar	a) Alltför hård jord b) Vertikalskärarens kåpa tilltäppt c) Kniven är nedsliten	a) Korrigera vertikalskärningsdjupet b) Rengör kåpan c) Byt ut kniven
Dåligt vertikalskärningsresultat	a) Kniven är sliten b) Felaktigt vertikalskärningsdjup	a) Byt ut kniven b) Korrigera vertikalskärningsdjupet
Motorn stannar plötsligt	a) Batteriet överbelastat b) Batteri tomt	a) Slå ifrån och på maskinen. Om detta förekommer ofta ska ett batteri med högre kapacitet (Ah) användas. b) Använd ett laddat batteri



Endast för EU-länder

Kasta inte elverktyg i hushållssoporna.

Enligt det europeiska direktivet 2012/19/EG om avfall som utgörs av eller innehåller elektriska eller elektroniska produkter och dess tillämpning i den nationella lagstiftningen, måste förbrukade elverktyg källsorteras och lämnas in för miljövänlig återvinning.

Återvinnings-alternativ till begäran om återsändning:

Som ett alternativ till returnering är ägaren av elutrustningen skyldig att bidra till ändamålsenlig avfallshandling för det fall att utrustningen ska skrotas. Efter att den förbrukade utrustningen har lämnats in till en avfallsstation kan den omhändertas i enlighet med gällande nationella lagstiftning om återvinning och avfallshandling. Detta gäller inte för tillbehörsdelar och hjälpmedel utan elektriska komponenter vars syfte har varit att komplettera den förbrukade utrustningen.

Eftertryck eller annan duplicering av dokumentation och medföljande underlag för produkterna, även utdrag, är endast tillåtet med uttryckligt tillstånd från Einhell Germany AG.

Med förbehåll för tekniska ändringar.

Serviceinformation

I alla länder som nämns i garantibeviset har vi kompetenta servicepartners. Adresserna till dessa partners finns i garantibeviset. Våra partners står gärna till tjänst för alla slags servicearbeten såsom reparation och tillhandahållande av reservdelar, slitagedelar och förbrukningsmaterial.

Kom ihåg att följande delar i denna produkt är utsatta för ett bruksmässigt och naturligt slitage samt att följande delar krävs som förbrukningsmaterial.

Kategori	Exempel
Slitagedelar*	Kilrem, vals, batteri
Förbrukningsmaterial/förbrukningsdelar*	
Delar som saknas	

* ingår inte tvunget i leveransomfattningen!

Vid brister eller störningar kan du anmäla detta på webbplatsen www.Einhell-Service.com. Ge en detaljerad beskrivning av felet som har uppstått och besvara alltid följande frågor:

- Fungerade produkten först eller var den defekt från början?
- Märkte du av någonting innan produkten slutade att fungera (symptomer före defekt)?
- Enligt din åsikt, vilken funktion är felaktig i produkten (huvudsymptom)?
Beskriv den felaktiga funktionen.

Garantibevis

Bästa kund,
våra produkter genomgår en sträng kvalitetskontroll. Om denna produkt mot förmodan inte fungerar på rätt sätt, beklagar vi detta och ber dig att kontakta vår serviceavdelning under adressen som anges på garantikortet. Vi står även gärna till tjänst på telefon under servicenumret som anges nedan. Följande punkter gäller för att du ska kunna göra anspråk på garantin:

1. Dessa garantivillkor vänder sig enbart till konsumenter, dvs. naturliga personer som inte har för avsikt att använda denna produkt i kommersiellt syfte eller inom egen verksamhet. Dessa garantivillkor reglerar ytterligare garantitjänster som nedanstående tillverkare erbjuder köpare av nya produkter. Dessa tjänster är en komplettering till den lagstadgade garantin. Garantianspråk som regleras enligt lag påverkas inte av denna garanti. Våra garantitjänster är gratis för dig.
2. Garantitjänsterna omfattar endast sådana brister som bevisligen kan härledas till material- eller tillverkningsfel. Produkten som du har köpt ska vara ny och härstamma från nedanstående tillverkare. Vi avgör om sådana brister i produkten ska åtgärdas eller om produkten ska bytas ut. Tänk på att våra produkter endast får användas till ändamålsenligt syfte och inte har konstruerats för kommersiell, hantverksmässig eller yrkesmässig användning. Ett garantiavtal sluts därför ej om produkten inom garantitiden har använts inom yrkesmässiga, hantverksmässiga eller industriella verksamheter eller har utsatts för liknande påkänning.
3. Garantin omfattar inte:
 - Skador på produkten som kan härledas till att monteringsanvisningen missaktats eller på grund av felaktig installation, åsidosatt bruksanvisning (t ex anslutning till felaktig nätspänning eller strömart), missaktade underhålls- och säkerhetsbestämmelser, om produkten utsätts för onormala miljöfaktorer eller bristfällig skötsel och underhåll.
 - Skador på produkten som kan härledas till missbruk eller ej ändamålsenlig användning (t ex överbelastning av produkten eller användning av ej godkända insatsverktyg eller tillbehör), främmande partiklar som har trängt in i produkten (t ex sand, sten eller damm, transportskador), yttre våld eller yttre påverkan (t ex skador efter att produkten fallit ned).
 - Skador på produkten eller delar av produkten som kan härledas till bruksmässigt, normalt eller för övrigt naturligt slitage.
4. Garantitiden uppgår till 24 månader och gäller från datumet när produkten köptes. Medan garantitiden fortfarande gäller ska anspråk på garanti ställas inom två veckor efter att defekten fastställdes. Det är inte möjligt att ställa anspråk på garanti efter att garantitiden har löpt ut. Garantitiden förlängs inte när produkten repareras eller byts ut, dessutom medför sådana arbeten inte att en ny garantitid börjar gälla för produkten eller för ev. reservdelar som har monterats in. Detta gäller även vid hembesök.
5. Anmäl den defekta produkten på följande webbplats för att göra anspråk på garantin: www.Einhell-Service.com. Se till att du har sparat på kvittot eller ett annat köpebevis som påvisar att du har köpt denna produkt i nytt skick. Produkter som sänds in utan köpebevis eller utan märkskylt täcks inte av våra garantitjänster eftersom de inte kan identifieras. Om defekten i produkten täcks av våra garantitjänster, får du genast en reparerad eller ny produkt av oss.

Givetvis kan vi även, mot debitering, åtgärda skador som antingen inte täcks av garantin eller som har uppstått efter garantitidens slut. Skicka in produkten till nedanstående serviceadress.

För slitage- och förbrukningsdelar samt för delar som saknas hänvisar vi till begränsningarna i garantin enligt serviceinformationen som anges i denna bruksanvisning.

Nebezpečí!

Při používání přístrojů musí být dodržována určitá bezpečnostní opatření, aby se zabránilo zraněním a škodám. Přečtěte si proto pečlivě tento návod k obsluze / bezpečnostní pokyny. Dobře si ho/ je uložte, abyste měli tyto informace kdykoliv po ruce. Pokud předáte přístroj jiným osobám, předejte s ním prosím i tento návod k obsluze/ bezpečnostní pokyny. Nepřebíráme žádné ručení za škody a úrazy vzniklé v důsledku nedodržování tohoto návodu k obsluze a bezpečnostních pokynů.

1. Bezpečnostní pokyny

Příslušné bezpečnostní pokyny naleznete v příložené brožurce.

Nebezpečí!

Přečtěte si všechny bezpečnostní pokyny a instrukce. Zanedbání při dodržování bezpečnostních pokynů a instrukcí mohou mít za následek úder elektrickým proudem, požár a/nebo těžká zranění. **Všechny bezpečnostní pokyny a instrukce si uložte pro budoucí použití.**

Vysvětlení použitých symbolů (viz obr. 20)

A = Pozor! Před uvedením do provozu si přečtěte návod k obsluze.

B = Jiné osoby udržujte mimo dosah stroje.

C = Pozor, ostré hroty, držte prsty a nohy mimo dosah stroje. Před údržbářskými, nastavovacími a čistícími pracemi vytáhněte bezpečnostní zástrčku. Hroty dobíhají ještě po vypnutí motoru.

D = Noste ochranu sluchu a zraku.

E = Zaručená hladina akustického výkonu

2. Popis přístroje a rozsah dodávky**2.1 Popis přístroje (obr. 1/2)**

1. Spínací rukojeť zap/vyp
2. Blokování zapnutí
3. Horní vodící rukojeť
4. Trubka
5. Držák vodící rukojeti vlevo
6. Kryt akumulátoru
7. Hloubkové nastavení
8. Ventilace motoru
9. Křídlový šroub
10. Vyhazovací klapka
11. Držák kabelu

12. Držák vodící rukojeti vpravo
13. Křídlová matice
14. Upevňovací šroub
15. Bezpečnostní zásuvka
16. Přístroj (předmontovaný) s vodící rukojetí

2.2 Rozsah dodávky

Zkontrolujte prosím úplnost výrobku na základě popsaného rozsahu dodávky. V případě chybějících dílů se prosím obraťte nejpozději během 5 pracovních dnů po zakoupení výrobku za předložení platného dokladu o koupi na naše servisní středisko nebo prodejnu, kde jste přístroj zakoupili. Dbejte prosím na tabulku o záruce v servisních informacích na konci návodu.

- Otevřete balení a přístroj opatrně vyjměte z balení.
- Odstraňte obalový materiál a ochrany balení / dopravní pojistky (jsou-li k dispozici).
- Překontrolujte, zda je rozsah dodávky úplný.
- Zkontrolujte přístroj a příslušenství, zda nebyly při přepravě poškozeny.
- Balení si pokud možno uložte až do uplynutí záruční doby.

Nebezpečí!

Přístroj a obalový materiál nejsou dětská hračka! Děti si nesmějí hrát s plastovými sáčky, fóliemi a malými díly! Hrozí nebezpečí spolknutí a udušení!

- Akumulátorový vertikutátor a provzdušňovač trávníku
- Originální návod k obsluze
- Bezpečnostní pokyny

3. Použití podle účelu určení

Přístroj je ve svém základním provedení vhodný pro soukromé používání na zahradách u domů a chat. Vertikutačním válcem je ze země vytrháván mech a plevel včetně kořínků a půda je kypřena. Tím může trávník lépe přijímat živiny a je vyčištěn. Doporučujeme vertikutovat trávník na jaře (duben) a na podzim (říjen).

S provzdušňovacím válcem (č. art. 34.059.41), který je volitelně k dostání, lze přístroj v několika okamžicích upravit na provzdušňovač trávníku.

Pomocí provzdušňovacího válce je povrch trávníku narušen, tím může lépe odtékat voda a je ulehčeno přijímání kyslíku. Podle potřeby provzdušňujte po celý průběh růstu.

Za vertikutátory pro soukromé zahrady u domů a chat se považují ty, jejichž roční používání většinou nepřesahuje 10 hodin a které jsou používány především pro péči o trávníky nebo travnaté plochy, ne ovšem ve veřejných zařízeních, parcích, sportovištích, jako též v zemědělství a lesnictví.

Dodržování výrobcem přiloženého návodu k obsluze je předpokladem pro řádné používání vertikutátoru. Návod k obsluze obsahuje podmínky pro provoz, údržbu a servis.

Varování! Z důvodů tělesného ohrožení uživatele nesmí být vertikutátor používán jako drtič na drcení odřezků větví a keřů. Dále se vertikutátor nesmí používat jako motorová plečka a na zarovnávaní půdních nerovností, jako např. krtinců.

Z bezpečnostních důvodů se vertikutátor nesmí používat jako hnací agregát pro jiné nástroje a sady nástrojů všeho druhu, ledaže by byly výrobcem vysloveně schváleny.

Přístroj smí být používán pouze podle svého účelu určení. Každé další, toto překračující použití, neodpovídá použití podle účelu určení. Za z toho vyplývající škody nebo zranění všeho druhu ručí uživatel/obsluhující osoba a ne výrobce.

Dbejte prosím na to, že naše přístroje nebyly podle svého účelu určení konstruovány pro živnostenské, řemeslnické nebo průmyslové použití. Nepřebíráme proto žádné ručení, pokud je přístroj používán v živnostenských, řemeslných nebo průmyslových podnicích a při srovnatelných činnostech.

4. Technická data

Počet otáček při běhu naprázdno:.....2800/min
 Třída ochrany:III
 Napětí: 18 V d. c.
 Šířka záběru:.....28 cm
 Počet nožů: 12 dvoustranných nožů
 Nastavení hloubky:.....-2 / 2 / 4 / 6 mm
 Hladina akustického tlaku L_{pA} : 66,4 dB(A)
 Nejistota K 1,94 dB(A)
 Hladina akustického výkonu L_{WA} : 86,7 dB(A)
 Hladina akustického výkonu zaručená
 L_{WA} 90 dB(A)
 Nejistota K: 1,94 dB(A)
 Vibrace na rukojeti max.:..... 2,5 m/s²
 Nejistota K1,5 m/s²
 Krytí: IPX1
 Hmotnost6,7 kg

Nebezpečí!

Hluk a vibrace

Hluk a vibrace změřeny podle norem EN ISO 3744, EN ISO 11201 a EN ISO 20643.

Pozor!

Přístroj se dodává bez akumulátorů a bez nabíječky a smí se používat pouze s Li-Ion akumulátory série Power X-Change!

Li-Ion akumulátory série Power X-Change se smějí nabíjet pouze pomocí nabíječky Power X-Charger.

Omezte tvorbu hluku a vibrace na minimum!

- Používejte pouze přístroje v bezvadném stavu.
- Pravidelně provádějte údržbu a čištění přístroje.
- Přizpůsobte Váš způsob práce přístroji.
- Nepřetěžujte přístroj.
- V případě potřeby nechte přístroj zkontrolovat.
- Přístroj vypněte, pokud ho nepoužíváte.
- Noste rukavice.

Pozor!

I přesto, že obsluhujete elektrický přístroj podle předpisů, existují vždy zbývající rizika. V souvislosti s konstrukcí a provedením elektrického přístroje se mohou vyskytnout následující nebezpečí:

1. Poškození sluchu, pokud se nenosí žádná vhodná ochrana sluchu.
2. Poškození zdraví, které je následkem vibrací na ruce a paže, pokud se přístroj používá delší dobu nebo není řádně veden a udržován.

Nebezpečí!

Tento přístroj produkuje během provozu elektromagnetické pole. Toto pole může za určitých okolností ovlivňovat aktivní nebo pasivní lékařské implantáty. Aby se zabránilo vážným nebo smrtelným poraněním, doporučujeme osobám s lékařskými implantáty konzultovat před používáním přístroje svého lékaře a výrobce lékařského implantátu.

5. Před uvedením do provozu**Varování!**

Než začnete na přístroji provádět opravářské, údržbové nebo čisticí práce, vždy vytáhněte bezpečnostní zástrčku.

Vertikutátor je při expedici demontován. Před použitím vertikulátoru se musí namontovat kompletní vodící rukojeť.

Dodržujte návod k použití krok za krokem a orientujte se podle obrázků, aby pro Vás byla montáž jednoduchá.

Upozornění! Potřebné montážní díly (šrouby, vodička kabelu atd.) nebo funkční díly (např. zástrčka, klíč atd.) se mohou nacházet ve tvarovaných částech obalu nebo na přístroji.

Montáž vodící rukojeti a držáku kabelu (obr. 3–6)

1. Levý držák vodící rukojeti (pol. 5) přišroubujte pevně na tělo přístroje. Dbejte na to, aby prohnutá strana (obr. 2 / pol. A) ukazovala směrem dovnitř. Následně pevně přišroubujte pravý držák vodící rukojeti (obr. 2 / pol. 12).

2. Pomocí upevňovacích šroubů (pol. 14) a křídlových matic (pol. 13) pevně přišroubujte každou trubku (pol. 4) k držáku vodící rukojeti (pol. 5 / 12).
3. Ke každé trubce (pol. 4) přišroubujte horní vodící rukojeť (pol. 3). Použijte k tomu rovněž upevňovací šrouby pro vodící rukojeť (pol. 14) a křídlové matice (pol. 13).
4. Pomocí přiložených držáků kabelu (pol. 11) připevněte síťový kabel na trubky vodící rukojeti. Překlopení vodící rukojeti (viz část 8) nesmí být omezováno kabelem a držáky kabelu.

Upozornění! Pro úpravu výšky rukojeti pro daného uživatele jsou k dispozici 2 montážní otvory. Použijte odpovídající otvor, dbejte na použití stejného otvoru na obou stranách.

Dbejte prosím na to, aby se vyhazovací klapka dala lehce otvírat a zavírat!

Montáž volitelného sběracího koše (viz obr. 7-8)

Přístroj je ve svém základním provedení bez sběracího koše. Tento koš je k dostání zvlášť (č. art. 34.059.40).

- Aby mohl být sběrací koš na vertikutátoru zavěšen, je třeba vyhazovací klapku (pol. 10) jednou rukou nadzvedněte, druhou rukou sběrací koš držte za rukojeť a shora ho zavěste.

Nebezpečí!

Při zavěšení sběracího koše musí být motor vypnut a válec s noži se nesmí otáčet!

Nastavení hloubky vertikutování (viz obr. 9)

Hloubka vertikutace se nastaví nastavovacím mechanismem na obou předních kolečkách. Stavěcí šroub vytáhněte a otočte ho doleva nebo doprava do jedné z poloh 0/II/III.

Na obou stranách musí být vždy nastavena stejná hloubka vertikutace!

0 = pojezdová / přepravní poloha

I = hloubka vertikutace 2 mm

II = hloubka vertikutace 4 mm

III = hloubka vertikutace 6 mm

Nabíjení akumulátoru (obr. 10)

Přístroj se dodává bez akumulátorů a bez nabíječky.

1. Vyjměte akumulátor z přístroje. Za tím účelem stiskněte západkové tlačítko (obr. 11 / pol. C).

2. Porovnejte, zda souhlasí síťové napětí uvedené na typovém štítku se síťovým napětím, které je k dispozici. Zastrčte síťovou zástrčku nabíječky (22) do zásuvky. Zelená LED začne blikat.
3. Zastrčte akumulátor (21) do nabíječky (22).
4. V bodu „Indikace nabíječky“ najdete tabulku s významy LED indikací na nabíječce.

Během nabíjení se může akumulátor trochu zahřívat. To je ovšem normální.

Pokud není možné akumulátor nabít, zkontrolujte,

- zda je v zásuvce síťové napětí,
- zda se kontakty akumulátoru bez problémů dotýkají nabíjecích kontaktů.

Pokud stále není možné akumulátor nabít, prosíme vás, abyste

- nabíječku
- a akumulátorový článek

poslali na adresu našeho zákaznického servisu.

Pokud jde bezpečně odeslání, kontaktujte naši zákaznickou službu nebo prodejnu, v níž jste si přístroj pořídili.

Dbejte při zaslání nebo likvidaci akumulátoru resp. akumulátorového přístroje na to, aby byly zabaleny jednotlivě v plastovém sáčku, aby se zabránilo zkratům a vzniku požáru!

V zájmu dlouhé životnosti akumulátoru byste měli vždy dbát na jeho včasné nabití. To je v každém případě třeba tehdy, když zjistíte, že výkon přístroje klesá. Akumulátorový článek nikdy kompletně nevybíjejte. Toto vede k defektu akumulátoru!

Indikace kapacity akumulátorů (obr. 11)

Stiskněte spínač indikace kapacity akumulátoru (pol. A). Indikace kapacity akumulátoru (pol. B) signalizuje stav nabití akumulátoru pomocí 3 LED.

Všechny 3 LED svítí:

Akumulátor je plně nabitý.

2 nebo 1 LED svítí

Akumulátor disponuje dostatečným zbytkovým nabitím.

1 LED bliká:

Akumulátor je prázdný, akumulátor znovu nabijte.

Všechny LED blikají:

Teplota akumulátoru je podkročena. Odpojte akumulátor od přístroje, nechte akumulátor odpočívat jeden den při pokojové teplotě. Pokud se chyba objeví znovu, došlo k hlubokému vybití akumulátoru, čímž se stal defektním. Vyjměte akumulátor z přístroje. Defektní akumulátor se již nesmí používat, resp. nabíjet.

Montáž akumulátoru (obr. 12–13)

Pokyny: Kryt akumulátoru se samočinně zavírá a je přidržován 2 magnety. Pokud je předinstalována bezpečnostní zástrčka, před montáží akumulátoru ji vytáhněte (pol. 15).

- Kryt akumulátoru otevřete a držte ho (pol. 6). Akumulátor (pol. 21) zasuňte do uchycení akumulátoru, až slyšitelně zacvakne.

6. Obsluha

Pozor!

Vertikutátor je vybaven bezpečnostním spínačem, aby se zamezilo používání nepovolanými osobami. Bezprostředně před uvedením vertikutátoru do provozu zasuňte bezpečnostní zástrčku (obrázek 13/pol. 15) a při každém přerušení nebo ukončení práce bezpečnostní zástrčku opět vytáhněte.

Aby se předešlo nežádoucímu zapnutí vertikutátoru, je vodící rukojeť (obr. 14/ pol. 3) vybavena blokováním zapnutí (obr. 14/ pol. 2), které se musí stisknout, než lze stisknout spínací páčku (obr. 14/ pol. 1). Doba startu přístroje může činit několik sekund. Pokud je spínací páčka uvolněna, vertikutátor se vypne. Proveďte tento proces několikrát, abyste si byli jisti, že přístroj správně pracuje. Než začnete na přístroji provádět opravářské, údržbové nebo čisticí práce, vždy vytáhněte bezpečnostní zástrčku. Ujistěte se, že se válec s noži neotáčí.

Nebezpečí!

Nikdy neotvírejte vyhazovací klapku, když motor ještě běží. Rotující válec s noži může způsobit zranění. Vyhazovací klapku vždy pečlivě upevněte. Tato je tažnou pružinou vrácena do polohy „zavřeno“! Musí být vždy dodržována bezpečnostní vzdálenost mezi krytem a uživatelem daná vodícími rukojeťmi. Při vertikutaci a změnách směru jízdy na stráních a svazích je nutno dávat obzvlášť pozor. Dbejte na bezpečný postoj, noste boty s neklouzavou, profilovou

podrážkou a dlouhé kalhoty. Vertikutujte vždy příčně ke svahu. Na svazích se sklonem přes 15 stupňů se z bezpečnostních důvodů vertikutátor nesmí provozovat.

Mimořádný pozor dávejte při jízdě zpět a při tažení vertikutátoru, nebezpečí klopýtnutí!

Pokyny ke správné vertikutaci

Při vertikutaci doporučujeme přesahující pracovní postup.

Na dosažení čistého výsledku práce je třeba vidit vertikutátor pokud možno v rovných pásech. Přitom by se tyto pásy měly vždy o pár centimetrů překrývat, aby nezůstaly viditelné pruhy. Pokud používáte volitelný sběrací vak, pak se musí vyprázdnit ihned, jakmile během vertikutování zůstávají ležet na zemi zbytky trávy.

Nebezpečí! Před sejmutím sběracího koše vypněte motor a vyčkejte zastavení válce s noži!

Na vyvěšení sběracího koše jednou rukou nadzvedněte vyhazovací klapku a druhou rukou sběrací koš vyjměte!

Jak často by se mělo vertikutovat, závisí zásadně na růstu trávy a na tvrdosti půdy. Spodní stranu krytu vertikutátoru udržujte čistou a bezpodmínečně odstraňujte nánosy trávy a zeminy. Usazeniny ztěžují startování a snižují kvalitu vertikutace. Na svazích je třeba vertikutovat příčně ke svahu. Před prováděním jakýchkoliv kontrol válce s noži vypněte motor.

Nebezpečí!

Válec s noži je vybaven pohyblivými noži a po vypnutí motoru se ještě několik vteřin otáčí. Nikdy se nesnažte válec s noži zastavit. Pokud rotující válec s noži narazí na nějaký předmět, vertikutátor vypněte a vyčkejte, až se válec s noži úplně zastaví. Poté zkontrolujte stav válce s noži. Pokud je poškozen, musí se vyměnit (viz 7.3).

Pokyny ke správnému provzdušňování s volitelným provzdušňovacím válcem.

Při provzdušňování se postupuje stejně jako v případě vertikutování. Dbejte proto výše uvedených pracovních a bezpečnostních pokynů.

7. Čištění, údržba a objednání náhradních dílů

Nebezpečí!

Než začnete na přístroji provádět opravářské, údržbové nebo čisticí práce, vždy vytáhněte bezpečnostní zástrčku. Ujistěte se, že se válec s noži neotáčí.

7.1 Čištění

- Udržujte bezpečnostní zařízení, větrací otvory a kryt motoru tak prosté prachu a nečistot, jak jen to je možné. Otřete přístroj čistým hadrem nebo ho profoukněte stlačeným vzduchem při nízkém tlaku.
- Doporučujeme přímo po každém použití přístroj vyčistit.
- Pravidelně přístroj čistěte vlhkým hadrem a trochou mazlavého mýdla. Nepoužívejte čisticí prostředky nebo rozpouštědla; tyto by mohly narušit plastové díly přístroje. Dbejte na to, aby se do přístroje nedostala voda. Vniknutí vody do elektrického přístroje zvyšuje riziko úderu elektrickým proudem.

7.2 Údržba

- Opotřebovaný nebo poškozený válec s noži by měl být vyměněn autorizovaným odborníkem.
- Zajistěte, aby všechny upevňovací prvky (šrouby, matice atd.) byly vždy pevně utaženy a abyste tak mohli s vertikutátorem bezpečně pracovat.
- Skladujte vertikutátor v suché místnosti.
- Z důvodu dlouhé životnosti by se měly všechny šroubované součástky, jako kola a osy, vyčistit a následně naolejovat.
- Pravidelná péče o vertikutátor zajistí nejen jeho dlouhou životnost a výkonnost, ale přispívá také k pečlivé a jednoduché vertikutaci vašeho trávníku.
- Na konci sezóny proveďte všeobecnou kontrolu vertikutátoru a odstraňte všechny nahromaděné zbytky. Před každým začátkem sezóny bezpodmínečně překontrolujte stav vertikutátoru. S opravami se obraťte na náš zákaznický servis.

7.3 Výměna válce (viz obr. 15–19)

Bezpodmínečně noste rukavice!

Používejte pouze originální válce, protože jinak není zaručena funkce a bezpečnost.

Při výměně vertikálního válce, resp. volitelného provzdušňovacího válce (obr. 17, č. art.: 34.059.41) postupujte následovně:

Odstraňte oba šrouby s vnitřním šestihranem (obr. 15 / pol. D). Válec na tomto konci nadzvedněte (pol. 16) a vytáhněte ho ve směru šipek ven. Pokud není na válci, který se chystáte namontovat, instalovaný držák, sejměte držák (obr. 17 / pol. E) z předchozího válce a nasadte ho na tento válec, který chcete nyní používat. Nový válec nasuňte ve směru šipky (obr. 19) na hnací čtyřhran (obr. 18 / pol. F) a poté ho vtačte do držáku (obr. 19). Válec opět upevněte oběma šrouby s vnitřním šestihranem (obr. 15 / pol. D).

Hnací čtyřhran občas namažte, aby byla zabezpečena lehká výměna válce.

7.4 Objednání náhradních dílů:

Při objednávce náhradních dílů je třeba uvést následující údaje:

- Typ přístroje
- Číslo artiklu přístroje
- Identifikační číslo přístroje
- Číslo požadovaného náhradního dílu

Aktuální ceny a informace naleznete na www.Einhell-Service.com

Náhradní válec s noži art. č.: 34.059.42
Provzdušňovací válec art. č.: 34.059.41
Sběrací koš art. č.: 34.059.40

8. Uložení a transport

Pozor! Vyjměte akumulátor.

Uložení

Skladujte přístroj a jeho příslušenství na tmavém, suchém a nezamrzajícím místě a mimo dosah dětí. Optimální skladovací teplota se pohybuje mezi 5 a 30 °C. Elektrický přístroj uchovávejte v originálním balení.

Přeprava

- Před transportem přístroj vypněte a vytáhněte bezpečnostní zástrčku.
- Použijte ochranné transportní prvky, pokud jsou k dispozici.
- Pro snadnější přepravu (nebo skladování) povolte obě křídlové matice (obr. 1 / pol. 13) natolik, aby se na těchto místech dala vodící rukojeť sklopit. Dbejte na to, abyste nepoškodili kabel a trubky vodící rukojeti.
- Chraňte přístroj před poškozeními a silnými vibracemi, které mohou nastat zejména při transportu ve vozidlech.
- Zajistěte přístroj proti sklouznutí a převrácení.

9. Likvidace a recyklace

Přístroj je uložen v balení, aby bylo zabráněno poškození při přepravě. Toto balení je surovina a tím znovu použitelné nebo může být dáno zpět do cirkulace surovin. Přístroj a jeho příslušenství jsou vyrobeny z rozdílných materiálů, jako např. kov a plasty. Defektní přístroje nepatří do domovního odpadu. K odborné likvidaci by měl být přístroj odevzdán na příslušném sběrném místě. Pokud žádné takové sběrné místo neznáte, měli byste se informovat na místním zastupitelství.

10. Indikace nabíječky

Stav indikace		Význam a opatření
Červená LED	Zelená LED	
Vyp	Bliká	Provozní pohotovost Nabíječka je připojena na síť a připravena k provozu, akumulátor není v nabíječce.
Zap	vyp	Nabíjení Nabíječka nabíjí akumulátor režimem rychlého nabíjení. Příslušné doby nabíjení najdete přímo na nabíječce. Upozornění! V závislosti na konkrétním stavu nabití se mohou skutečné doby nabíjení poněkud lišit od uvedených dob nabíjení.
Vyp	Zap	Akumulátor je nabitý a připravený k provozu. Poté se až do úplného nabití přepne na úsporné nabíjení. Nechte akumulátor v nabíječce o cca 15 minut déle. Opatření: Vyjměte akumulátor z nabíječky. Odpojte nabíječku ze sítě.
Bliká	Vyp	Přízpusobené nabíjení Nabíječka se nachází v režimu šetrného nabíjení. Akumulátor je přitom z bezpečnostních důvodů nabíjen pomaleji a potřebuje více času. To může mít následující příčiny: - Akumulátor nebyl již po dlouhou dobu nabíjen. - Teplota akumulátoru není v ideálním rozsahu. Opatření: Počkejte, až bude nabíjení ukončeno, akumulátor může být i přesto dále nabíjen.
Bliká	Bliká	Porucha Nabíjení již není možné. Akumulátor je defektní. Opatření: Defektní akumulátor se již nesmí nabíjet. Vyjměte akumulátor z nabíječky.
Zap	Zap	Porucha teploty Akumulátor je příliš horký (např. přímé sluneční záření) nebo příliš studený (pod 0° C). Opatření: Odeberte akumulátor a uložte ho 1 den při pokojové teplotě (cca 20° C).

11. Plán vyhledávání poruch

Porucha	Možná příčina	Odstranění
Motor nenaskočí	<ul style="list-style-type: none"> a) uvolněné vnitřní přípojky b) defekt blokování zapnutí c) ucpaný kryt vertikutátoru d) bezpečnostní zástrčka není zasunutá e) nesprávně zasunutý akumulátor f) vybitý akumulátor 	<ul style="list-style-type: none"> a) provede zákaznický servis b) provede zákaznický servis c) případně změňte hloubku vertikutace, vyčistěte kryt, aby se válec s noži volně otáčel d) zasuňte bezpečnostní zástrčku (viz 6.) e) vyjměte akumulátor a znovu ho zasuňte (viz 5.) f) Použijte nabitý akumulátor.
Výkon motoru klesá	<ul style="list-style-type: none"> a) příliš tvrdá půda b) ucpaný kryt vertikutátoru c) silně opotřebované nože 	<ul style="list-style-type: none"> a) upravte hloubku vertikutace b) vyčistěte tělo sekačky c) vyměňte nože
Nečistý výsledek vertikutace	<ul style="list-style-type: none"> a) opotřebované nože b) nesprávná hloubka vertikutace 	<ul style="list-style-type: none"> a) vyměňte nože b) upravte hloubku vertikutace
Motor se náhle zastaví.	<ul style="list-style-type: none"> a) přetížení akumulátoru b) vybitý akumulátor 	<ul style="list-style-type: none"> a) Přístroj vypněte a opět zapněte. Pokud k tomu dochází často, použijte akumulátor s vyšší kapacitou (Ah). b) Použijte nabitý akumulátor.



Jen pro země EU

Elektrické nářadí a přístroje neodhazujte do domovního odpadu!

Podle evropské směrnice 2012/19/ES o odpadních elektrických a elektronických zařízeních (OEEZ) a při prosazování národního práva musí být spotřebované elektrické nářadí sbíráno samostatně a musí být dopraveno do odpovídajícího ekologického recyklačního závodu.

Alternativa recyklace k výzvě na zpětné odeslání výrobku:

Vlastník elektrického přístroje je povinen alternativně namísto zpětného odeslání zařízení spolupůsobit při jeho správném zužitkování v případě, že se vzdá jeho vlastnictví. Starý přístroj lze v takovém případě odevzdat také ve sběrně, která provede odstranění ve smyslu národního zákona o recyklaci a odpadech. Tyto předpisy se nevztahují na díly příslušenství a pomocné prostředky bez elektrických součástí přidané ke starým přístrojům.

Patisk nebo jiné rozmnožování dokumentace a průvodních listin, také ve výtazích, je přípustný pouze s výslovným souhlasem firmy Einhell Germany AG.

Technické změny vyhrazeny

Servisní informace

Ve všech zemích uvedených v záručním listu máme kompetentní servisní partnery, jejichž kontaktní údaje naleznete v záručním listu. Jsou Vám k dispozici pro všechny servisní požadavky jako opravy, objednávání náhradních a rychle opotřebitelných dílů nebo nákup spotřebních materiálů.

Je třeba dbát na to, že u tohoto přístroje podléhají následující díly opotřebení přiměřenému použití nebo přirozenému opotřebení, resp. jsou potřebné jako spotřební materiál.

Kategorie	Příklad
Rychle opotřebitelné díly*	Klínový řemen, válec, akumulátor
Spotřební materiál/spotřební díly*	
Chybějící díly	

* není nutně obsaženo v rozsahu dodávky!

V případě nedostatků nebo chyb Vás žádáme, abyste příslušnou chybu nahlásili na internetové stránce www.Einhell-Service.com. Dbejte prosím na přesný popis chyby a odpovězte přitom v každém případě na následující otázky:

- Fungoval přístroj předtím nebo byl od začátku defektní?
- Všimli jste si něčeho před vyskytnutím poruchy (příznak před poruchou)?
- Jakou chybnou funkci přístroj podle Vašeho názoru vykazuje (hlavní příznak)?
Popište tuto chybnou funkci.

Záruční list

Vážená zákaznice, vážený zákazník,
naše výrobky podléhají přísné kontrole kvality. Pokud i přesto tento přístroj bezvadně nefunguje, je nám to velice líto a prosíme Vás, abyste se obrátili na naši servisní službu na adrese uvedené na tomto záručním listu. Rádi Vám budeme k dispozici také telefonicky na uvedeném servisním telefonním čísle. Pro uplatňování požadavků poskytnutí záruky platí následující:

1. Tyto záruční podmínky jsou určeny výlučně pro spotřebitele, tzn. fyzické osoby, které tento výrobek nebudou používat ani v rámci své profesní, ani jiné výdělečně činné aktivity. Tyto záruční podmínky upravují dodatečné záruky, které níže uvedený výrobce poskytuje kupujícím nových přístrojů navíc k zákonné záruce. Vaše zákonem stanovené nároky na záruku zůstanou touto zárukou nedotčeny. Naše záruka je pro Vás bezplatná.
2. Záruka se vztahuje výhradně na nedostatky na vámi zakoupeném novém přístroji níže uvedeného výrobce, které jsou způsobené chybou materiálu nebo výrobní chybou, a podle našeho uvážení je omezena na odstranění těchto nedostatků na přístroji nebo výměnu přístroje. Dbejte prosím na to, že naše přístroje nebyly podle svého účelu určeny konstruovány pro živnostenské, řemeslnické nebo odborné použití. Záruční smlouva se proto nenaplní, pokud byl přístroj během záruční doby používán v živnostenských, řemeslnických nebo průmyslových podmínkách nebo byl vystaven srovnatelnému zatížení.
3. Z naší záruky jsou vyloučeny:
 - Škody na přístroji, které vznikly nedodržením montážního návodu nebo na základě neoborné instalace, nedodržením návodu k použití (jako např. připojení na chybné síťové napětí nebo druh el. proudu), nebo nedodržením pokynů k údržbě a bezpečnostních pokynů, vystavením přístroje nepřírodným povětrnostním podmínkám nebo nedostatečnou péčí a údržbou.
 - Škody na přístroji, které vznikly neoprávněným nebo nesprávným použitím (jako např. přetížení přístroje nebo použitím neschválených přídatných nástrojů nebo příslušenství), vniknutím cizích těles do přístroje (jako např. písek, kameny nebo prach, škody při přepravě), používáním násilí nebo cizím působením (jako např. škody způsobené pádem).
 - Škody na přístroji nebo na dílech přístroje, které jsou způsobeny běžným opotřebením přiměřeného použití nebo jiným přirozeným opotřebením.
4. Záruční doba činí 24 měsíců a začíná datem koupě přístroje. Požadavky poskytnutí záruky musí být uplatňovány před uplynutím záruční doby během dvou týdnů poté, co byla vada zjištěna. Uplatňování požadavků poskytnutí záruky po uplynutí záruční doby je vyloučeno. Oprava nebo výměna přístroje nevede ani k prodloužení záruční doby, ani nedojde tímto výkonem k zahájení nové záruční doby pro tento přístroj nebo pro jakékoli zabudované náhradní díly. To platí také při využití místního servisu.
5. Pro uplatňování požadavků na poskytnutí záruky nahlaste prosím váš defektní přístroj na: www.Einhell-Service.com. Mějte připravenou nákupní účtenku nebo jiné doklady o vašem nákupu. Přístroje, které jsou zaslány bez odpovídajících dokladů a bez typového štítku, jsou ze záručního plnění vyloučeny z důvodu nedostatečné možnosti jednoznačného přiřazení. Pokud je defekt přístroje zahrnut v naší záruce, obdržíte obratem zpátky opravený nebo nový přístroj.

Samozřejmě Vám rádi odstraníme nedostatky na přístroji na Vaše náklady, pokud tyto nedostatky nejsou nebo už nejsou zahrnuty v rozsahu záruky. V takovém případě nám prosím zašlete přístroj na naši servisní adresu.

V případě rychle opotřebitelných dílů, spotřebních dílů a chybějících dílů poukazujeme na omezení této záruky podle servisních informací uvedených v tomto návodu k obsluze.

Nebezpečenstvo!

Pri používaní prístrojov sa musia dodržiavať príslušné bezpečnostné opatrenia, aby bolo možné zabrániť prípadným zraneniam a vecným škodám. Preto si starostlivo prečítajte tento návod na obsluhu/bezpečnostné pokyny. Následne ich starostlivo uschovajte, aby ste mali vždy k dispozícii potrebné informácie. V prípade, že budete prístroj požičiavať tretím osobám, prosím odovzdajte im spolu s prístrojom tento návod na obsluhu/bezpečnostné pokyny. Nepreberáme žiadne ručenie za nehody ani škody, ktoré vzniknú nedodržaním tohto návodu na obsluhu a bezpečnostných pokynov.

1. Bezpečnostné pokyny

Príslušné bezpečnostné pokyny nájdete v priloženej brožúrke.

Nebezpečenstvo!

Prečítajte si všetky bezpečnostné predpisy a pokyny. Nedostatky pri dodržovaní bezpečnostných predpisov a pokynov môžu mať za následok úraz elektrickým prúdom, vznik požiaru a/alebo ťažké poranenia. **Všetky bezpečnostné predpisy a pokyny si odložte pre budúce použitie.**

Vysvetlenie použitých symbolov (pozri obr. 20)

- A = Pozor! Prečítajte si pred uvedením do prevádzky návod na obsluhu
 B = Iné osoby musia byť mimo dosah
 C = Pozor, ostré zuby, zabrániť kontaktu prstov a nôh. Pred vykonávaním natavovania a údržbových prác vytiahnuť bezpečnostný konektor. Zuby po vypnutí motora bežia ďalej zotrvačnosťou
 D = Používať ochranu sluchu a zraku
 E = Garantovaná hladina akustického výkonu

2. Popis prístroja a objem dodávky**2.1 Popis prístroja (obr. 1/2)**

1. Spínacia páka ZAP/VYP
2. Blokovanie zapnutia
3. Horné posuvné držadlo
4. Rúrka
5. Držiak posuvného držadla vľavo
6. Kryt akumulátora
7. Hĺbkové nastavenie
8. Ventilácia motora

9. Kridlová skrutka
10. Vyhadzovacia klapka
11. Držiak kábla
12. Držiak posuvného držadla vpravo
13. Kridlová matica
14. Upevňovacia skrutka
15. Bezpečnostný konektor
16. Prístroj (predmontovaný) s posuvným držadlom

2.2 Objem dodávky

Prosím, skontrolujte kompletnosť výrobku na základe uvedeného objemu dodávky. V prípade chýbajúcich častí sa prosím obráťte najneskôr do 5 pracovných dní od zakúpenia výrobku s predložením platného dokladu o kúpe na naše servisné stredisko alebo na obchod, v ktorom ste prístroj zakúpili. Prosím, dbajte pritom na záručnú tabuľku uvedenú v servisných informáciách na konci návodu.

- Otvorte balenie a opatrne vyberte prístroj von z balenia.
- Odstráňte obalový materiál ako aj obalové/transportné poistky (pokiaľ sú obsiahnuté).
- Skontrolujte, či obsah dodávky kompletný.
- Skontrolujte, či nedošlo k poškodeniu prístroja a príslušenstva transportom.
- Pokiaľ možno, uschovajte si obal až do konca záručnej doby.

Nebezpečenstvo!

Prístroj a obalový materiál nie sú hračky! Deti sa nesmú hrať s plastovými vreckami, fóliami ani malými dielmi! Hrozí nebezpečenstvo prehltnutia a udusení!

- Akumulátorový vertikutátor a prevzdušňovač trávnikára
- Originálny návod na obsluhu
- Bezpečnostné pokyny

3. Správne použitie prístroja

Prístroj je vo svojej základnej výbave vhodný ako vertikutátor pre súkromné používanie v domácich a rekreačných záhradách. Pomocou vertikutačného valca sa dajú zo zeme odstrániť mach a burina spolu s koreňmi a pôda sa skypří. Týmto môže trávnik lepšie prijímať výživné látky a prečistiť sa. Odporúčame trávnik vertikutovať na jar (v apríli) a na jeseň (v októbri).

Pomocou voliteľného prevzdušňovacieho valca (výr. č. 34.059.41) sa môže prístroj premeniť niekoľkými ťahmi na prevzdušňovač trávnik.

Pomocou prevzdušňovacieho valca sa povrch trávnikaruší, a tak môže voda lepšie odtekať a uľahčí sa absorpcia kyslíka. Prevzdušňujte podľa potreby počas celého obdobia rastu.

Za vertikutátor trávnikaru pre súkromné použitie v domáciach a rekreačných záhradách sa považujú také prístroje, ktorých ročné použitie spravidla neprekračuje 10 hodín a ktoré sa používajú na ošetrovanie trávnatých plôch alebo trávnikov, nie však na verejných priestranstvách, v parkoch, na športoviskách ani v poľnohospodárstve a lesnom hospodárstve.

Dodržiavanie návodu na obsluhu pripojeného výrobcom k tomuto prístroju je predpokladom pre správne použitie vertikutátora. Návod na obsluhu obsahuje zároveň podmienky pre prevádzku, ošetrovanie a údržbu prístroja.

Výstraha! Kvôli telesnému ohrozeniu používateľa sa nesmie vertikutátor používať ako záhradný drtič na drtenie vetiev a konárov zo živého plotu. Ďalej nesmie byť vertikutátor používaný ako motorová plečka a ani na vyrovnávanie nerovností pôdy, ako napr. krtincov.

Z bezpečnostných dôvodov nesmie byť vertikutátor používaný ako hnací agregát pre iné pracovné nástroje alebo akékoľvek nástrojové sady, iba ak sú tieto výslovne povolené a schválené výrobcom.

Prístroj smie byť použitý len na ten účel, na ktorý bol určený. Akékoľvek iné odlišné použitie sa považuje za nesplňajúce účel použitia. Za škody alebo zranenia akéhokoľvek druhu spôsobené nesprávnym používaním rúci používateľ / obsluhujúca osoba, nie však výrobca.

Prosím berte ohľad na skutočnosť, že naše prístroje neboli svojim určením konštruované na profesionálne, remeselnícke ani priemyselné použitie. Nepreberáme žiadne záručné ručenie, ak sa prístroj bude používať v profesionálnych, remeselníckych alebo priemyselných prevádzkach ako aj na činnosti rovnocenné s takýmto použitím.

4. Technické údaje

Otáčky pri voľnobehu:2800/min
 Trieda ochrany:III
 Napätie: 18 V d. c.
 Pracovná šírka:28 cm
 Počet nožov: 12 dvojitého nožov
 Hĺbkové nastavenie:-2 / 2 / 4 / 6 mm
 Hladina akustického tlaku L_{PA} : 66,4 dB (A)
 Faktor neistoty K: 1,94 dB (A)
 Hladina akustického výkonu L_{WA} : 86,7 dB (A)
 Hladina akustického výkonu
 garantovaná L_{WA} 90 dB (A)
 Faktor neistoty K: 1,94 dB (A)
 Vibrácia na držadle max..... 2,5 m/s²
 Faktor neistoty K:1,5 m/s²
 Druh ochrany: IPX1
 Hmotnosť:6,7 kg

Nebezpečenstvo!

Hluk a vibrácia

Hodnoty hluku a vibrácií boli určené podľa noriem EN ISO 3744, EN ISO 11201 a EN ISO 20643.

Pozor!

Prístroj sa dodáva bez akumulátorov a bez nabíjačky a smie sa používať len s lítium-iónovými akumulátormi série Power X-Change!

Li-iónové akumulátory série Power X-Change sa smú nabíjať výlučne len nabíjačkou Power X-Charger.

Obmedzte tvorbu hluku a vibráciu na minimum!

- Používajte len prístroje v bezchybnom stave.
- Pravidelne vykonávajte údržbu a čistenie prístroja.
- Prispôbte spôsob práce prístroju.
- Prístroj nepreťažujte.
- V prípade potreby nechajte prístroj skontrolovať.
- Prístroj vypnite, pokiaľ ho nepoužívate.
- Používajte rukavice.

Pozor!

Zvyškové riziká

Aj napriek tomu, že budete elektrický prístroj obsluhovať podľa predpisov, budú existovať zvyškové riziká. V súvislosti s konštrukciou a vyhotovením elektrického prístroja môže dôjsť k výskytu týchto nebezpečenstiev:

- Poškodenie sluchu, pokiaľ sa nenosí žiadna vhodná ochrana sluchu.
- Poškodenie zdravia, ktoré je následkom vibrácie rúk a ramien, pokiaľ sa prístroj bude používať dlhšiu dobu alebo sa nevedie a neudržiava správny spôsobom.
- Pomocou priložených držiakov kábla (pol. 11) upevníte sieťový kábel na rúrku posuvného držadla. Kábel a držiak kábla nesmú brániť sklopeniu posuvného držadla (pozri odsek 8).

Upozornenie! K dispozícii sú 3 montážne otvory, aby bolo kedykoľvek možné prispôbiť výšku držadla pre užívateľa. Použite pre Vás vhodný otvor, dbajte pritom na to, aby boli na oboch stranách použité rovnaké otvory.

Prosím dbajte na to, aby sa dala vyhadzovacia klapka ľahko otvárať a zatvárať!

Montáž doplnkového zachytávacieho koša (pozri obr. 7-8)

Prístroj je v základnej výbave dodávaný bez zachytávacieho koša. Je možné ho zakúpiť dodatočne (výr. č. 34.059.40).

- Pri vkladaní a pripevňovaní zachytávacieho koša na vertikutátor musíte jednou rukou nadvihnúť vyhadzovací kryt (pol. 10) a druhou rukou uchopiť zachytávacie vreco za rukoväť a zavesiť ho smerom zhora.

Nebezpečenstvo!

Pri zavesovaní zachytávacieho koša musí byť motor vypnutý a nožový valec sa nesmie točiť!

Nastavenie hĺbky vertikutácie (pozri obr. 9)

Hĺbka vertikutácie sa nastaví pomocou nastavovacieho mechanizmu na oboch predných kolieskach. Za týmto účelom vytiahnite prestavovaciu skrutku a dajte ju vľavo alebo vpravo do jednej z polôh 0/I/II/III.

Na oboch stranách sa vždy musí nastaviť rovnaká hĺbka vertikutácie.

0 = poloha jazdy alebo transportná poloha

I = hĺbka vertikutácie 2 mm

II = hĺbka vertikutácie 4 mm

III = hĺbka vertikutácie 6 mm

Nabíjanie akumulátora (obr. 10)

Prístroj je dodávaný bez akumulátorov a bez nabíjačky!

- Vyberte akumulátor von z prístroja. Stlačte pritom západku (obr. 11/pol. C).
- Skontrolujte, či elektrické napätie uvedené na typovom štítku zodpovedá prítomnému elektrickému napätiu siete. Zapojte sieťovú zástrčku nabíjačky (22) do zásuvky. Zelená kontrolka LED začne blikať.

Opatrne!

Tento prístroj vytvára behom prevádzky elektromagnetické pole. Toto pole môže v určitých prípadoch ovplyvňovať aktívne alebo pasívne medicínske implantáty. Aby sa znížilo nebezpečenstvo vážnych alebo smrteľných zranení, odporúčame osobám s medicínskymi implantátmi konzultovať pred používaním prístroja svojho lekára a výrobcu medicínskeho implantátu.

5. Pred uvedením do prevádzky

Výstraha!

Vytiahnite vždy bezpečnostný konektor predtým, než budete vykonávať nastavenia, opravy, údržbu alebo čistiace práce na prístroji.

Vertikutátor je pri zakúpení v demontovanom stave. Kompletne posuvné držadlo sa musí namontovať pred použitím vertikutátora.

Postupujte podľa návodu na obsluhu po jednotlivých krokoch a orientujte sa podľa obrázkov, aby bola montáž pre Vás jednoduchšia.

Upozornenie! Potrebné montážne diely (skrutky, vedenia kábla atď.) alebo funkčné diely (napr. zástrčka, kľúč atď.) sa môžu nachádzať v tvorových častiach balenia alebo na prístroji.

Montáž posuvného držadla a držiaka kábla (obr. 3 – 6)

- Na teleso pevne priskrutkujte ľavý držiak posuvného držadla (pol. 5). Dbajte na to, aby priehlbina (obr. 2/pol. A) smerovala dovnútra. Následne pevne priskrutkujte pravý držiak posuvného držadla (obr. 2/pol. 12).
- Pomocou upevňovacích skrutiek (pol. 14) a krídlových matic (pol. 13) priskrutkujte rúrku (pol. 4) k držiaku posuvného držadla (pol. 5/12).
- Priskrutkujte horné posuvné držadlo (pol. 3) na každú rúrku (pol. 4). Použite k tomu upevňovacie skrutky posuvného držadla (pol. 14) a krídlové matice (pol. 13).

3. Zasuňte akumulátor (21) na nabíjačku (22).
4. V bode „signalizácia nabíjačky“ nájdete tabuľku s významom signalizácie kontroliek LED na nabíjačke.

Počas nabíjania môže dôjsť k čiastočnému zohriatiu akumulátora. To je však normálne.

Ak by nebolo možné nabitie akumulátora, skontrolujte prosím,

- či je v zásuvke prítomné sieťové napätie
- či je kontakt na nabíjaciach kontaktoch v bezchybnom stave.

Ak by napriek tomu nemalo byť stále možné nabitie akumulátora, prosíme Vás, aby ste

- nabíjačku
- a akumulátor

zaslali nášmu zákazníkemu servisu.

Kvôli správne odoslaniu kontaktujte náš zákaznícky servis alebo obchod, kde ste prístroj zakúpili.

Dbajte pri odosielaní alebo likvidácii akumulátorov, resp. akumulátorového prístroja na to, aby boli zabalené jednotlivé v umelohmotných vreckách aby sa zabránilo skratom a vzniku požiaru!

V záujme dlhej životnosti akumulátora by ste sa mali postarať o včasné opätovné nabíjanie akumulátora. To je potrebné v každom prípade vtedy, keď zistíte, že sa výkon prístroja začne znižovať. Akumulátor by nemal byť nikdy úplne vybitý. To totiž vedie k poškodeniu akumulátora!

Zobrazenie kapacity akumulátora (obr. 11)

Stlačte tlačidlo pre zobrazenie kapacity akumulátora (pol. A). Zobrazenie kapacity akumulátora (pol. B) signalizuje stav nabitia akumulátora pomocou 3 kontroliek LED.

Svietia všetky 3 kontrolky:

Akumulátor je úplne nabitý.

Svietia 2 alebo 1 kontrolka:

Akumulátor má dostatočné zvyškové nabitie.

1 kontrolka bliká:

Akumulátor je prázdny, nabite akumulátor.

Všetky kontrolky LED blikajú:

Požadovaná teplota akumulátora nie je dosiahnuta. Vyberte akumulátor z prístroja a nechajte ho

jeden deň ležať pri izbovej teplote. Ak sa chyba bude znovu opakovať, tak bol akumulátor hlboko vybitý a je defektný. Odoberte akumulátor z prístroja. Defektný akumulátor sa nesmie naďalej používať, resp. nabíjať.

Montáž akumulátora (obr. 12 – 13)

Upozornenia: Kryt akumulátora sa zatvára samočinne a v zatvorenom stave je pridržiavaný 2 magnetmi. Ak je predinštalovaný bezpečnostný konektor (pol. 15), pred montážou akumulátora ho odstráňte.

- Kryt akumulátora (pol. 6) otvorte a pridržite. Akumulátor (pol. 21) zasunite do uloženia akumulátora, pokiaľ počuť nezapadne.

6. Obsluha

Opatrne!

Vertikutátor je vybavený bezpečnostným spínaním, aby sa zabránilo neoprávnenému používaniu. Bezprostredne pred uvedením vertikutátora do prevádzky vložte bezpečnostný konektor (obr. 13/pol. 15) a pri každom prerušení alebo ukončení práce znovu bezpečnostný konektor odstráňte.

Aby sa zabránilo samovoľnému zapnutiu vertikutátora, je posuvné držadlo (obr. 14/pol. 3) vybavené blokovaním zapnutia (obr. 14/pol. 2), ktoré musí byť stlačené pred tým, než je možné stlačiť spínaciu páku (obr. 14/pol. 1). Doba naštartovania prístroja môže trvať niekoľko sekúnd. Keď pustíte túto spínaciu páku, tak sa vertikutátor automaticky vypne. Vyskúšajte tento proces niekoľkokrát, aby ste sa presvedčili, že Váš prístroj funguje správne. Vytiahnite vždy bezpečnostný konektor predtým, než budete vykonávať nastavenie, opravy, údržby alebo čistiace práce na prístroji. Ubezpečte sa, že sa nožový valec neotáča.

Nebezpečenstvo!

V žiadnom prípade neotvárajte vyhadzovací kryt pokiaľ motor beží. Rotujúci nožový valec môže viesť k zraneniam. Vyhadzovací kryt vždy starostlivo upevnite. Tento kryt sa pomocou pružiny sám zatvára do „uzatvorenej“ polohy! Bezpečnostný odstup medzi krytom prístroja a obsluhujúcou osobou determinovaný vodiacim držadlom sa musí vždy dodržiavať. Pri prevzdušňovaní a zmene smeru pohybu na svahoch a plochách so sklonom je potrebná zvýšená opatnosť. Dbajte na bezpečný postoj, používajte obuv z

protišmykovými, profilovanými podrážkami a dlhé nohavice. Prevzdušňujte vždy kolmo na svah. Svahy so sklonom vyšším ako 15 stupňov nesmú byť z bezpečnostných dôvodov prevzdušňované pomocou tohto vertikutátora. Pri spiatocnom pohybe a pri ťahaní vertikutátora smerom vzad je potrebná zvýšená opatrnosť, nebezpečenstvo potknutia sa!

Pokyny pre správnu vertikutáciu

Pri vertikutácii sa odporúča prekryvajúci pracovný postup.

Pre dosiahnutie čistého obrazu vertikutácie trávnik je potrebné viesť vertikutátor pokiaľ možno v čo najrovnejších dráhach. Prítom by sa mali tieto dráhy prekryvať vždy niekoľkými centimetrami, aby neostali neprevzdušnené pásy.

Pokiaľ by ste použili voliteľné doplnkové vrece na zachytávanie trávy, tak sa musí toto vreco vyprázdniť, keď počas vertikutácie začnú na trávniku ostávať zvyšky trávy.

Nebezpečenstvo! Pred odobratím zachytávacieho vreca je potrebné vypnúť motor a počkať do úplného zastavenia nožového valca!

Pre vybratie zachytávacieho vreca nadvihnite jednou rukou vyhadzovaciu klapku a druhou rukou odoberte zachytávacie vreco!

Opakovanie vertikutácie závisí podstate od akosti trávnatého porastu trávnik a od tvrdosti pôdy. Udržujte spodnú stranu krytu vertikutátora vždy čistú a zbavujte ju od zvyškov trávy po prevzdušňovaní. Zvyšky trávy sťažujú proces naštartovania a ovplyvňujú kvalitu vertikutácie. Na svahoch sa musia dráhy vertikutácie viesť kolmo na svah. Pred tým, než budete vykonávať akékoľvek kontroly na nožovom valci, je potrebné vypnúť motor.

Nebezpečenstvo!

Nožový valec je vybavený pohyblivými nožmi a po vypnutí motora sa točí ešte niekoľko sekúnd. V žiadnom prípade sa nepokúšajte nožový valec zastaviť. Ak narazí nožový valec, ktorý je pri pohybe veľmi citlivý, na nejaký predmet, vypnite vertikutátor a počkajte, kým sa nožový valec úplne nezastaví. Skontrolujte potom stav nožového valca. Ak je valec poškodený, je potrebná jeho výmena (pozri kap. 7.3).

Pokyny pre správne prevzdušňovanie pomocou voliteľného prevzdušňovacieho valca.

Pri prevzdušňovaní je spôsob práce identický ako pri vertikutácii.

Dodržujte preto vyššie uvedené pracovné a bezpečnostné pokyny.

7. Čistenie, údržba a objednanie náhradných dielov

Nebezpečenstvo!

Vytiahnite vždy bezpečnostný konektor predtým, než budete vykonávať nastavenie, opravy, údržby alebo čistiace práce na prístroji. Ubezpečte sa, že sa nožový valec neotáča.

7.1 Čistenie

- Udržujte ochranné zariadenia, vzduchové otvory a kryt motora vždy v čistom stave bez prachu a nečistôt. Utrite prístroj čistou utierkou alebo ho vyčistite vyfúkaním stlačeným vzduchom pri nastavení na nízky tlak.
- Odporúčame, aby ste prístroj čistili priamo po každom použití.
- Čistite prístroj pravidelne pomocou vlhkej utierky a malého množstva tekutého mydla. Nepoužívajte žiadne agresívne čistiace prostriedky ani riedidlá; tieto prostriedky by mohli napadnúť umelohmotné diely prístroja. Dbajte na to, aby sa do vnútra prístroja nedostala voda. Vniknutie vody do elektrického prístroja zvyšuje riziko úrazu elektrickým prúdom.

7.2 Údržba

- Opatrovaný alebo poškodený kotúčový valec by mal byť vymenený autorizovaným odborníkom.
- Postarajte sa o to, aby boli všetky upevňovacie prvky (skrutky, matice, atď.) vždy pevne dotiahnuté, aby bola možná bezpečná práca s vertikutátorom.
- Skladujte Váš vertikutátor v suchej miestnosti.
- Kvôli dlhej životnosti prístroja by mali byť všetky skrutkové spoje ako aj kolesá a osi vyčistené a následne naolejované.
- Pravidelná starostlivosť o Váš vertikutátor zabezpečí nielen dlhú dobu jeho životnosti a výkonnosť, ale je prospešná zároveň aj pre dôkladnú a jednoduchú vertikutáciu Vášho trávnik.
- Na konci sezóny vykonajte všeobecnú kontrolu vertikutátora a odstráňte všetky nazbiera-

né zvyšky trávy. Pred každým začatím novej sezóny musíte skontrolovať stav vertikutátora. Pri prípadných opravách sa obráťte na náš zákaznicky servis.

7.3 Výmena valca (pozri obr. 15-19)

Bezpodmienečne noste pracovné rukavice!

Používajte vždy len originálne valce, pretože v opačnom prípade nemusí byť zaručená správna funkčnosť a bezpečnosť prístroja.

Pri výmene vertikulačného valca, resp. voliteľne dostupného prevzdušňovacieho valca (obr. 17, výr. č.: 34.059.41) postupujte nasledovným spôsobom:

Odstráňte obidve skrutky s vnútorným šesťhranom (obr. 15/pol. D). Nadvihnite valec na tomto konci (obr. 16) a vyťahnite ho von v smere šípky. Ak držiak nie je prítomný na valci, ktorý má byť namontovaný, stiahnite držiak (obr. 17/pol. E) dole z doteraz používaného valca a nasuňte ho na nový valec, ktorý chcete použiť. Nasuňte nový valec v smere šípky (obr. 19) na hnací štvorhran (obr. 18/pol. F) a potom ho zatlačte do držiaka (obr. 19). S obidvomi skrutkami s vnútorným šesťhranom (obr. 15/pol. D) sa valec znovu upevní.

Občas namažte hnací štvorhran mazivom, aby bola zabezpečená ľahká výmena valcov.

7.4 Objednávanie náhradných dielov:

Pri objednávaní náhradných dielov je potrebné uviesť nasledovné údaje:

- Typ prístroja
- Výrobné číslo prístroja
- Identifikačné číslo prístroja
- Číslo potrebného náhradného dielu

Aktuálne ceny a informácie nájdete na stránke www.Einhell-Service.com

Náhradný nožový valec č. výr.: 34.059.42

Prevzdušňovací valec č. výr.: 34.059.41

Zachytávací kôš č. výr.: 34.059.40

8. Skladovanie a preprava

Pozor! Vyberte akumulátor.

Skladovanie

Skladujte prístroj a jeho príslušenstvo na tmavom, suchom a nezamrzajúcom mieste mimo dosahu detí. Optimálna teplota pre skladovanie je medzi 5 °C a 30 °C. Prístroj skladujte v originálnom obale.

Preprava

- Prístroj vypnite a vyťahnite bezpečnostný konektor pred tým, než budete prístroj prepravovať.
- Dajte na prístroj transportné ochranné prípravky, ak sú k dispozícii.
- Pre uľahčenie prepravy (alebo skladovania) uvoľnite krídlové matice (obr. 1/pol. 13) natoľko, aby sa posuvné držadlo na týchto miestach dalo sklopiť. Dávajte pozor, aby ste nepoškodili kábel a rúrky posuvného držadla.
- Chráňte prístroj pred poškodením a silnými vibráciami, ktoré vznikajú predovšetkým pri prepravovaní vo vozidlách.
- Prístroj zabezpečte proti sklznutiu a prevráteniu.

9. Likvidácia a recyklácia

Prístroj sa nachádza v obale za účelom zabránenia poškodeniu pri transporte. Tento obal je vyrobený zo suroviny a tým pádom je ho možné znovu použiť alebo sa môže dať do zberu na recykláciu surovín. Prístroj a jeho príslušenstvo sa skladajú z rôznych materiálov, ako sú napr. kovy a plasty. Poškodené prístroje nepatria do domového odpadu. Prístroj by sa mal odovzdať k odbornej likvidácii na príslušnom zbernom mieste. Pokiaľ Vám nie je známe takéto zberné miesto, informujte sa prosím na miestnej samospráve.

10. Signalizácia nabíjačky

Stav signalizácie		Význam a opatrenie
Červená LED	Zelená LED	
Vyp	Bliká	Pripravená k prevádzke Nabíjačka je zapojená na sieť a pripravená k prevádzke, akumulátor nie je v nabíjačke.
Zap	Vyp	Nabíjanie Nabíjačka nabíja akumulátor v rýchlo nabíjacom režime. Príslušné doby nabíjania nájdete priamo na nabíjačke. Upozornenie! Podľa prítomného stavu nabitia akumulátora sa môžu skutočné doby nabíjania čiastočne odlišovať.
Vyp	Zap	Akumulátor je nabitý a pripravený na použitie. Potom sa po úplnom nabití prepne do udržiavacieho nabíjania. Za týmto účelom nechajte akumulátor približne 15 minút dlhšie na nabíjačke. Opatrenie: Vyberte akumulátor z nabíjačky. Odpojte nabíjačku zo siete.
Bliká	Vyp	Prispôbené nabíjanie Nabíjačka sa nachádza v režime šetrného nabíjania. Pritom sa akumulátor z bezpečnostných dôvodov nabíja pomalšie a potrebuje viac času. Toto môže mať nasledovné príčiny: - Akumulátor sa veľmi dlhú dobu nenabíjal. - Teplota akumulátora neleží v ideálnom rozsahu. Opatrenie: Počkajte do ukončenia procesu nabíjania, akumulátor je možné napriek tomu ďalej nabíjať.
Bliká	Bliká	Chyba Proces nabíjania už nie je možný. Akumulátor je defektný. Opatrenie: Defektný akumulátor nesmie byť naďalej nabíjaný! Vyberte akumulátor z nabíjačky.
Zap	Zap	Tepelná porucha Akumulátor je príliš horúci (napr. priame slnečné žiarenie) alebo príliš studený (pod 0 °C) Opatrenie: Vyberte akumulátor a skladujte ho 1 deň pri izbovej teplote (cca 20 °C).

11. Plán na hľadanie chýb

Porucha	Možná príčina	Odstránenie poruchy
Motor sa nerozbieha	a) Vnútročné pripojenia uvoľnené b) Defektné blokovanie zapnutia c) Teleso vertikutátora upchané d) Bezpečnostný konektor nie je zasunutý e) Akumulátor nie je správne zasunutý f) Akumulátor je vybitý	a) zákazníckym servisom b) zákazníckym servisom c) prípadne zmeniť hĺbku vertikutácie, vyčistiť teleso, aby mohol nožový valec voľne bežať d) zasunúť bezpečnostný konektor (p. 6.) e) vybrať akumulátor, znovu ho nasunúť (p. 5.) f) Použite nabitý akumulátor
Výkon motora sa zhoršuje	a) Príliš tvrdá pôda b) Teleso vertikutátora upchané c) Nože silne opotrebované	a) upraviť výšku vertikutácie b) vyčistiť teleso c) vymeniť nože
Nečistá vertikutácia	a) Opotrebované nože b) Nesprávna hĺbka vertikutácie	a) vymeniť nože b) upraviť výšku vertikutácie
Motor sa náhle zastaví	a) Prefaženie akumulátora b) Akumulátor je vybitý	a) Prístroj vypnite a znovu zapnite. Ak k tomu dochádza častejšie, použite akumulátor s vyššou kapacitou (Ah) b) Použite nabitý akumulátor



Len pre krajiny EÚ

Neodstraňujte elektrické prístroje ako domový odpad!

Podľa Európskej smernice 2012/19/ES o odpade z elektrických a elektronických zariadení (OEEZ) a v súlade s národnými právnymi predpismi sa musia použité elektronické prístroje odovzdať do triedeného zberu a musí sa zabezpečiť ich špecifické spracovanie v súlade s ochranou životného prostredia (recyklácia).

Recyklačná alternatíva k výzve na spätné zaslanie výrobku:

Majiteľ elektrického prístroja je alternatívne namiesto spätnej zásielky povinný spolupracovať pri riadnej recyklácii prístroja v prípade vzdania sa jeho vlastníctva. Starý prístroj môže byť za týmto účelom taktiež prenechaný zbernému miestu, ktoré vykoná odstránenie v zmysle národného zákona o recyklácii a odpadovom hospodárstve. Netýka sa to dielov príslušenstva, priložených k starým prístrojom a pomocných prostriedkov bez elektronických komponentov.

Dodatočná tlač alebo iné reprodukovanie dokumentácie a sprievodných dokladov výrobkov, taktiež ich častí, je prípustná len s výslovným súhlasom spoločnosti Einhell Germany AG.

Technické zmeny vyhradené

Servisné informácie

Vo všetkých krajinách uvedených na záručnom liste máme kompetentných servisných partnerov, ktorých kontakty je možné prevziať zo záručného listu. Sú Vám k dispozícii pre akékoľvek servisné požiadavky ako opravy, objednávanie náhradných a opotrebovaných dielov alebo nákup spotrebných materiálov.

Je potrebné dbať na to, že v prípade tohto výrobku podliehajú nasledujúce diely bežnému pracovnému alebo prirodzenému opotrebeniu, resp. sú nasledujúce diely považované za spotrebný materiál.

Kategória	Príklad
Diely podliehajúce opotrebeniu*	Klinový remeň, valec, akumulátor
Spotrebný materiál / spotrebné diely*	
Chýbajúce diely	

* nie je bezpodmienečne obsiahnuté v objeme dodávky!

V prípade nedostatkov alebo chýb Vás prosíme, aby ste príslušnú chybu nahlásili na adrese www.Einhell-Service.com. Prosím, dbajte na presný popis chyby a odpovedzte pritom v každom prípade na nasledujúce otázky:

- Fungoval prístroj predtým alebo bol od začiatku chybný?
- Všimli ste si niečo pred vyskytnutím poruchy (symptóm pred poruchou)?
- Aké chybné funkcie podľa Vás prístroj vykazuje (hlavný symptóm)?
Popíšte túto chybnú funkciu.

Záručný list

Vážená zákazníčka, vážený zákazník,
naše výrobky podliehajú prísnej kontrole kvality. V prípade, že nebude prístroj napriek tomu bezchybne fungovať, je nám to veľmi ľúto a prosíme Vás, aby ste sa obrátili na našu servisnú službu na adrese uvedenej na tomto záručnom liste. Radi Vám budeme k dispozícii taktiež telefonicky na uvedenom servisnom telefónnom čísle. Pre uplatnenie nárokov na záručné plnenie platia nasledujúce podmienky:

1. Tieto záručné podmienky sa týkajú výlučne štandardných spotrebiteľov, t.j. takých osôb, ktoré tento výrobok nechcú používať na účely v rámci svojich remeselníckych činností ani na iné samostatne zárobkové činnosti. Tieto záručné podmienky upravujú dodatočné záručné plnenia, ktoré nižšie uvedený výrobca poskytuje kupujúcim svojich nových prístrojov dodatočne k zákonnej záruke. Vaše zákonné nároky na záruku nie sú touto zárukou dotknuté. Naše záručné plnenie je pre Vás zadarmo.
2. Záručné plnenie sa vzťahuje výlučne len na nedostatky na Vami zakúpenom novom prístroji nižšie uvedeného výrobcu, ktoré sú spôsobené chybami materiálu alebo výrobnými chybami, a podľa nášho uváženia sa obmedzuje na odstránenie týchto nedostatkov na prístroji alebo výmenu prístroja. Prosím, dbajte na to, že naše prístroje neboli svojím určením konštruované na profesionálne, remeselnícke ani odborné použitie. Táto záručná zmluva sa preto neuzatvára, ak sa prístroj počas záručnej doby používal v profesionálnych, remeselníckych alebo priemyselných prevádzkach, alebo ak bol vystavený namáhaniu rovnocennému s takýmto použitím.
3. Z našej záruky sú vylúčené:
 - Škody na prístroji, ktoré boli spôsobené nedodržaním montážneho návodu alebo na základe neodbornej inštalácie, nedodržaním návodu na použitie (ako napr. pripojením na nesprávne sieťové napätie alebo druh prúdu) alebo nedodržaním pokynov pre údržbu a bezpečnostných pokynov alebo vystavením prístroja abnormálnym poveternostným podmienkam alebo nedostatočnou starostlivosťou a údržbou.
 - Škody na prístroji, ktoré boli spôsobené zneužívaním alebo nesprávnym používaním (ako napr. preťaženie prístroja alebo použitie neprípustných pracovných nástrojov alebo príslušenstva), vniknutím cudzích telies do prístroja (ako napr. piesok, kamene alebo prach, prepravné poškodenia), použitím násilia alebo cudzieho pôsobenia (napr. škody spôsobené pádom).
 - Škody na prístroji alebo na častiach prístroja, ktoré zodpovedajú príslušnému pracovnému, bežnému alebo inému prirodzenému opotrebeniu.
4. Doba záruky je 24 mesiacov a začína plynúť od dátumu zakúpenia prístroja. Nároky na záruku sa musia uplatniť pred koncom uplynutia záručnej doby do dvoch týždňov od zistenia nedostatku. Uplatnenie nárokov na záruku po uplynutí záručnej doby je vylúčené. Oprava alebo výmena prístroja nevedie k predĺženiu záručnej doby ani nedochádza na základe tohto plnenia ku vzniku novej záručnej doby pre prístroj ani pre akékoľvek inštalované náhradné diely. To platí taktiež pri použití miestneho servisu.
5. Pre uplatnenie Vášho nároku, prosím nahláste defektný prístroj na adrese: www.Einhell-Service.com. Prosíme, aby ste mali k dispozícii účtenku alebo iné doklady o zakúpení nového prístroja. Prístroje, ktoré budú zaslané bez príslušných dokladov alebo bez typového štítku, budú vylúčené zo záručného plnenia kvôli nedostatočnej možnosti identifikácie. Ak spadá defekt prístroja pod naše záručné plnenie, dostanete obratom naspäť opravený alebo nový prístroj.

Samozrejme Vám radi opravíme nedostatky na prístroji na Vaše náklady, ak tieto nedostatky nespádajú alebo už nespádajú do rozsahu záruky. Prosím, pošlite nám v takom prípade prístroj na našu servisnú adresu.

Ohľadne opotrebovaných, spotrebných a chýbajúcich dielov poukazujeme na obmedzenia tejto záruky podľa servisných informácií uvedených v tomto návode na obsluhu.

Gevaar!

Bij het gebruik van toestellen dienen enkele veiligheidsmaatregelen te worden nageleefd om lichamelijk gevaar en schade te voorkomen. Lees daarom deze handleiding / veiligheidsinstructies zorgvuldig door. Bewaar deze goed zodat u de informatie op elk moment kunt terugvinden. Mocht u dit toestel aan andere personen doorgeven, gelieve dan deze handleiding / veiligheidsinstructies mee te geven. Wij zijn niet aansprakelijk voor ongevallen of schade die te wijten zijn aan niet-naleving van deze handleiding en van de veiligheidsinstructies.

1. Veiligheidsaanwijzingen

De overeenkomstige veiligheidsinstructies vindt u in de bijgaande brochure.

Gevaar!

Lees alle veiligheidsinstructies en aanwijzingen. Nalatigheden bij de inachtneming van de veiligheidsinstructies en aanwijzingen kunnen elektrische schok, brand en/of zware letsels tot gevolg hebben. **Bewaar alle veiligheidsinstructies en aanwijzingen voor de toekomst.**

Verklaring van de gebruikte symbolen (zie afbeelding 20)

A = Let op! Vóór inbedrijfstelling handleiding lezen.

B = Andere personen uit de buurt houden.

C = Voorzichtig, scherpe tanden, vingers en voeten uit de buurt houden. Veiligheidsstekker vóór instandhoudings-, instel- en reinigingswerkzaamheden uittrekken. De tanden lopen na, nadat de motor is uitgeschakeld.

D = Gehoorbescherming en veiligheidsbril dragen.

E = Gegarandeerd geluidsdrukniveau.

2. Beschrijving van het gereedschap en leveringsomvang**2.1 Beschrijving van het apparaat (afbeelding 1/2)**

1. Aan/Uit-schakelbeugel
2. Inschakelblokkering
3. Bovenste schuifbeugel
4. Buis
5. Schuifbeugelhouder links
6. Accudeksel
7. Diepteverstelling

8. Motorventilatie
9. Vleugelschroef
10. Uitwerpklep
11. Kabelhouder
12. Schuifbeugelhouder rechts
13. Vleugelmoer
14. Bevestigingsschroef
15. Veiligheidsstekker
16. Apparaat (voorgemonteerd) met schuifbeugel

2.2 Leveringsomvang

Gelieve de volledigheid van het artikel te controleren aan de hand van de beschreven omvang van de levering. Indien er onderdelen ontbreken, gelieve u dan binnen 5 werkdagen na aankoop van het artikel te wenden tot ons servicecenter of tot het verkooppunt waar u het apparaat heeft gekocht, en leg een geldig bewijs van aankoop voor. Gelieve daarvoor de garantietabel in de service-informatie aan het einde van de handleiding in acht te nemen.

- Open de verpakking en neem het toestel voorzichtig uit de verpakking.
- Verwijder het verpakkingsmateriaal alsmede verpakkings-/transportbeveiligingen (indien aanwezig).
- Controleer of de leveringsomvang compleet is.
- Controleer het toestel en de accessoires op transportschade.
- Bewaar de verpakking indien mogelijk tot het verloop van de garantieperiode.

Gevaar!

Het toestel en het verpakkingsmateriaal zijn geen speelgoed voor kinderen! Kinderen mogen niet met plastic zakken, folies en kleine stukken spelen! Er bestaat inslik- en verstikkingsgevaar!

- Accu-verticuteerder en gazonbeluchter
- Originele handleiding
- Veiligheidsinstructies

3. Reglementair gebruik

Het apparaat is in zijn basisuitrusting geschikt als verticuteerder voor particulier gebruik in de huis- en hobbytuin. Met de verticuteerwals wordt mos en onkruid samen met de wortels uit de grond getrokken en de grond losgewerkt. Daardoor kan het gazon de voedingsstoffen beter opnemen en wordt het schoongemaakt. Wij raden aan om

het gazon in de lente (april) en herfst (oktober) te verticuteren.

Met de optioneel verkrijgbare beluchterwals (art.-nr. 34.059.41) kan het apparaat in een handomdraai worden omgebouwd tot een gazonbeluchter.

Met de verluchtingswals wordt het gazonoppervlak aangekrast. Daardoor kan water beter afvloeien en wordt de zuurstofopname vergemakkelijkt. Verlucht naargelang de behoefte tijdens de hele groeiperiode.

De verticuteerder is geschikt voor particulier gebruik in de huis- en hobbytuin.

Als verticuteerders voor de particuliere huis- en hobbytuin worden diegene beschouwd die doorgaans niet langer dan 10 uur jaarlijks overwegend worden gebruikt voor het verzorgen van gras- en gazonvlakten, maar niet in openbare plantsoenen, sportpleinen en ook niet in de land- en bosbouw.

Het behoorlijk gebruik van de verticuteerder houdt in dat de bijgaande gebruiksaanwijzing van de fabrikant in acht wordt genomen. De gebruiksaanwijzing bevat ook de bedrijfsomstandigheden en onderhoudsvoorwaarden.

Teneinde de gebruiker niet bloot te stellen aan het gevaar voor lichamelijke letsels, mag de verticuteerder niet gebruikt worden als hakselaar voor het klein snijden van snoeisels van takken of heggen. De verticuteerder mag evenmin worden gebruikt als motorhakkfrees en ook niet voor het gelijkmaken van bodemverheffingen, zoals b.v. molshopen.

Om veiligheidsredenen mag de verticuteerder niet worden gebruikt als aandrijfaggregaat voor andere werkgereedschappen en gereedschapssets van welke soort dan ook, tenzij die door de fabrikant uitdrukkelijk toegestaan zijn. De machine mag slechts voor werkzaamheden worden gebruikt waarvoor ze bedoeld is. Elk ander verder gaand gebruik is niet reglementair. Voor daaruit voortvloeiende schade of verwondingen van welke aard dan ook is de gebruiker/bediener, niet de fabrikant, aansprakelijk.

Wij wijzen erop dat onze gereedschappen overeenkomstig hun bestemming niet geconstrueerd zijn voor commercieel, ambachtelijk of industrieel gebruik. Wij geven geen garantie indien het gereedschap in ambachtelijke of industriële bedrijven alsmede bij gelijk te stellen activiteiten wordt gebruikt.

4. Technische gegevens

Nullasttoerental:2800/min
 Beschermklasse:III
 Spanning: 18 V DC
 Werkbreedte:28 cm
 Aantal messen: 8 dubbele messen
 Diepteverstelling:-2 / 2 / 4 / 6 mm
 Geluidsdruk niveau L_{pA} : 66,4 dB(A)
 Onzekerheid K 1,94 dB(A)
 Geluidsvermogen L_{WA} : 86,7 dB(A)
 Geluidsdruk niveau gegarandeerd L_{WA} .. 90 dB(A)
 Onzekerheid K: 1,94 dB(A)
 Trilling aan de steel max.: 2,5 m/s²
 Onzekerheid K1,5 m/s²
 Beschermklasse: IPX1
 Gewicht6,7 kg

Gevaar!

Geluid en trilling

De geluids- en trilwaarden werden gemeten overeenkomstig de normen EN ISO 3744, EN ISO 11201 en EN ISO 20643.

Opgelet!

Het apparaat wordt geleverd zonder accu's en zonder lader, en mag alleen worden ingezet met de Li-Ion accu's van de Power X-Change serie!

De Li-Ion accu's van de Power X-Change serie mogen alleen met de Power X-Charger worden geladen.

Beperk de geluidsontwikkeling en vibratie tot een minimum!

- Gebruik enkel intacte toestellen.
- Onderhoud en reinig het toestel regelmatig.
- Pas uw manier van werken aan het toestel aan.
- Overbelast het toestel niet.
- Laat het toestel indien nodig nazien.
- Schakel het toestel uit als het niet wordt gebruikt.
- Draag handschoenen.

Voorzichtig!

Restrisico's

Er blijven altijd restrisico's over ook al wordt dit elektrisch gereedschap naar behoren bediend. Volgende gevaren kunnen zich voordoen in verband met de bouwwijze en uitvoering van dit elektrisch gereedschap:

1. Gehoorschade indien geen gepaste gehoorbeschermer wordt gedragen.
2. Schade aan de gezondheid die voortvloeit uit hand-arm-trillingen indien het toestel lang zonder onderbreking wordt gebruikt of niet naar behoren wordt gehanteerd en onderhouden.

Voorzichtig!

Dit toestel verwekt tijdens het bedrijf een elektromagnetisch veld. Dit veld kan onder bepaalde omstandigheden nadelige gevolgen hebben voor actieve of passieve medische implantaten. Om het risico van ernstige of dodelijke letsels te verminderen raden wij personen met medische implantaten aan hun arts en de fabrikant van het medische implantaat te consulteren voordat het toestel wordt bediend.

5. Vóór inbedrijfstelling

Waarschuwing!

Trek altijd de veiligheidsstekker uit het stopcontact, voordat u instellingen, reparatie-, onderhouds- of reinigingswerkzaamheden uitvoert aan het apparaat.

De verticuteerder is bij levering gedemonteerd. De complete schuifbeugel moet vóór het gebruik van de verticuteerder worden gemonteerd.

Volg de gebruiksaanwijzing stap voor stap en raadpleeg de illustraties voor een gemakkelijke assemblage.

Aanwijzing! Voor de montage noodzakelijke delen (schroeven, kabelgeleidingen enz.) of functionele delen (bijv. stekkers, sleutels enz.) kunnen zich bevinden in de vormdelen van de verpakking of aan het apparaat.

Montage van de schuifbeugel en kabelhouders (afbeelding 3 - 6)

1. Schroef de linker schuifbeugelhouder (pos. 5) vast aan de behuizing. Let erop dat de stempeling (afbeelding 2/ pos. A) uitsteekt naar binnen. Schroef vervolgens de rechter schuifbeugelhouder (afbeelding 2/ pos. 12) vast.
2. Schroef met de bevestigingsschroeven (pos. 14) en de vleugelmoeren (pos. 13) telkens een buis (pos. 4) vast aan de schuifbeugelhouder (pos. 5 / 12).
3. Schroef de bovenste schuifbeugel (pos. 3) vast aan telkens een buis (pos. 4). Gebruik daarvoor eveneens de bevestigingsschroeven (pos. 14) en de vleugelmoeren (pos. 13) voor de schuifbeugel.
4. Bevestig met de meegeleverde kabelhouders (pos. 11) de netkabel aan de buizen van de schuifbeugel. Het omklappen van de schuifbeugel (z. hoofdstuk 8.) mag door kabel en kabelhouders niet worden belemmerd.

Er zijn 2 montageboringen voorhanden om een aanpassing van de hoogte van de steel aan de gebruiker op elk moment mogelijk te maken. Gebruik de voor u passende boring; let erop dat u aan beide kanten dezelfde boring gebruikt.

Let er goed op dat de uitwerpklep altijd gemakkelijk kan worden geopend en gesloten!

Montage van de opvangkorf (zie fig. 7-8)

Het apparaat bezit in zijn basisuitrusting geen vangkorf. Deze is apart verkrijgbaar (art.-nr. 34.059.40).

- Teneinde de opvangkorf op de verticuteerder vast te haken heft u de uitlaatklep (pos. 10) met een hand op en pakt u de opvangzak met de andere hand aan de handgreep vast om hem van boven vast te haken.

Gevaar!

Bij het vasthaken van de opvangkorf moet de motor afgezet zijn en mag de messenwals niet draaien!

Instelling van de verticuteerdiepte (zie afbeelding 9)

De verticuteerdiepte wordt aan de beide voorwielen ingesteld met het verstelmechanisme. Hiervoor de verstelschroef eruit trekken en naar links of rechts in een van de standen 0/II/III brengen.

Aan beide kanten moet altijd dezelfde verticuteerdiepte worden ingesteld!

0 = rij- of transportstand
I = verticuteerdiepte 2 mm
II = verticuteerdiepte 4 mm
III = verticuteerdiepte 6 mm

Laden van de accu (fig. 10)

Het apparaat wordt geleverd zonder accu's en zonder lader!

1. Accupack uit het apparaat nemen. Daarvoor de zijdelingse grendelknop indrukken (afb. 11, pos. C).
2. Vergelijk of de netspanning vermeld op het typeplaatje overeenstemt met de beschikbare netspanning. Steek de netstekker van de lader (22) in het stopcontact. De groene LED begint te knipperen.
3. Steek de accu (21) op de lader (22).
4. Onder punt „Indicatie lader“ vindt u een tabel met de betekenissen van de LED-indicatie aan de lader.

Tijdens het laden kan de accu wat warm worden. Dit is echter normaal.

Mocht het laden van de accupack niet mogelijk zijn, controleer dan

- of aan het stopcontact de netspanning voorhanden is
- of een foutloos contact aan de laadcontacten voorhanden is.

Indien het laden van het accupack nog altijd niet mogelijk is, breng dan

- de lader
 - en de accupack
- naar onze klantenservice.

Voor een deskundige verzending verzoeken wij u contact op te nemen met onze klantendienst of het verkooppunt waar u het apparaat heeft aangekocht.

Zorg er bij de verzending of verwerking van accu's resp. het accu apparaat voor dat deze afzonderlijk worden verpakt in plastic zakken, om kortsluitingen en brand te vermijden!

In het belang van een lange levensduur van de accupack is het raadzaam om op tijd voor het herladen van de accupack te zorgen. Dit is in elk geval noodzakelijk, wanneer u vaststelt dat het vermogen van het apparaat afneemt. Ontlaad de accupack nooit helemaal. Dat leidt tot een defect van de accupack!

Accu-capaciteitsindicator (fig. 11)

Druk op de schakelaar voor accu-capaciteitsindicator (pos. A). De accu-capaciteitsindicator (pos. B) signaleert de laadtoestand van de accu aan de hand van 3 LEDs.

Alle 3 LEDs branden:

De accu is vol geladen.

2 of 1 LED(s) branden:

De accu beschikt over voldoende restlading.

1 LED knippert:

De accu is leeg, laad de accu op.

Alle LEDs knipperen:

De temperatuur van de accu is te laag. Verwijder de accu van het apparaat en laat de accu één dag liggen bij ruimtetemperatuur. Als de fout opnieuw optreedt, dan werd hij diep ontladen en is hij defect. Neem de accu van het apparaat. Een defecte accu mag niet meer gebruikt resp. geladen worden.

Montage van de accu (afbeelding 12 - 13)

Instructies: het accudeksel sluit automatisch en wordt gesloten gehouden door 2 magneten. Neem indien deze reeds is geïnstalleerd, vóór de montage van de accu de veiligheidsstekker (pos. 15) weg.

- Open het accudeksel (pos. 6) en houd dit open. Schuif de accu (pos. 21) in de adapter, tot deze hoorbaar vastklikt.

6. Bediening

Voorzichtig!

De verticuteerder is voorzien van een veiligheids-schakeling om onbevoegd gebruik te voorkomen. Onmiddellijk vóór inbedrijfstelling van de verticuteerder de veiligheidsstekker (fig. 13, pos. 15) insteken en bij elke onderbreking of beëindiging van het werk de veiligheidsstekker weer verwijderen.

Om te verhinderen dat de verticuteerder ongewild wordt ingeschakeld is de schuifbeugel (fig. 14, pos. 3) uitgerust met een inschakelblokkering (fig. 14, pos. 2), die moet worden ingedrukt, voordat de schakelhendel (fig. 14, pos. 1) kan worden ingedrukt. De starttijd van het apparaat kan enkele seconden bedragen. Als u de schakelhendel loslaat, dan wordt de verticuteerder meteen uitgeschakeld. Voer deze procedure meermaals uit om er zeker van te zijn dat uw apparaat correct werkt. Trek altijd de veiligheidsstekker uit het stopcontact, voordat u instellingen, reparatie-, onderhouds- of reinigingswerkzaamheden uitvoert aan het apparaat. Vergewis u ervan dat de meswals niet draait.

Gevaar!

Open de uitlaatklep nooit terwijl de motor nog draait. Draaiende messenwals kan leiden tot lichamelijk gevaar. Maak de uitlaatklep steeds zorgvuldig vast. De klep wordt door de trekveer teruggeklapt naar de "DICHT" positie!

De door de geleidestelen gegeven veiligheidsafstand tussen het koetswerk en de gebruiker dient steeds in acht te worden genomen. Tijdens het verticuteren en veranderen van rijrichting op bermen en hellingen dient u bijzonder voorzichtig te werk te gaan. Let op een veilige stand, draag schoenen met slipvaste zolen en een lange broek. Verticuteer steeds dwars over de helling. Hellingen van meer dan 15° mogen om veiligheidsredenen niet worden geverticuteerd. Wees bijzonder voorzichtig bij het achteruit bewegen en trekken van de verticuteerder, struikelgevaar!

Instructies omtrent het juist verluchten van het gazon

Voor het verticuteren is een overlappende werkwijze aan te bevelen.

Om een proper verticuteerpatroon te bereiken leidt u de verticuteerder in zo recht mogelijke banen. De banen moeten elkaar overlappen met enkele centimeters zodat er geen stroken blijven staan.

Mocht u de optioneel verkrijgbare vangzak gebruiken, dan moet deze worden leeggemaakt zodra er tijdens het verticuteren grasresten blijven liggen.

Gevaar! Vóór het afnemen van de opvangzak de motor stopzetten en wachten tot de messenwals tot stilstand is gekomen.

Om de opvangzak los te haken tilt u de uitlaatklep met een hand op terwijl u met de andere hand de opvangzak wegneemt!

Hoe vaak moet worden geverticuteerd hangt in principe af van de groei van het gras en van de hardheid van de grond.

De onderkant van het huis van de verticuteerder schoon houden en afzetsels van gras en aarde zeker verwijderen. Afzetsels maken het starten moeilijker en doen afbreuk aan de verticuteerwaliteit.

Op hellingen moet de verticuteerbaan steeds dwars over de helling verlopen.

Gevaar!

De meswals is uitgerust met beweeglijke messen en draait na het uitschakelen van de motor nog enkele seconden verder.

Voordat u controles van welke aard ook aan de messenwals uitvoert zeker de motor afzetten. Denk eraan dat de messenwals na het uitschakelen van de motor nog enkele seconden blijft draaien. Probeer nooit de messenwals te stoppen. Indien de draaiende messenwals een voorwerp raakt, de verticuteerder uitschakelen en wachten tot de messenwals helemaal stilstaat. Controleer vervolgens de toestand van de messenwals. Indien die beschadigd is, moet hij vervangen worden (zie 7.3).

Aanwijzingen voor het juiste beluchten met de optioneel verkrijgbare beluchterwals.

Bij het beluchten is de werkwijze identiek aan die van het verticuteren.

Neem daarom de bovenstaande werk- en veiligheidsinstructies in acht.

7. Reiniging, onderhoud en bestellen van wisselstukken

Gevaar!

Trek altijd de veiligheidsstekker uit het stopcontact, voordat u instellingen, reparatie-, onderhouds- of reinigingswerkzaamheden uitvoert aan het apparaat. Vergewis u ervan dat de meswals niet draait.

7.1 Reiniging

- Hou de veiligheidsinrichtingen, de ventilatiespleten en het motorhuis zo veel mogelijk vrij van stof en vuil. Wrijf het toestel met een schone doek af of blaas het met perslucht bij lage druk schoon.
- Het is aan te bevelen het toestel direct na elk gebruik te reinigen.
- Reinig het toestel regelmatig met een vochtige doek en wat zachte zeep. Gebruik geen reinigings- of oplosmiddelen; die zouden de kunststofcomponenten van het toestel kunnen aantasten. Let er goed op dat geen water in het toestel terechtkomt. Door binnendringen van water in een elektrische apparatuur verhoogt het risico van een elektrische schok.

7.2 Onderhoud

- Een versleten of beschadigde messenwals moet door een geautoriseerde vakman worden vervangen.
- Zorg ervoor dat alle bevestigingselementen (schroeven, moeren enz.) steeds goed vast aangehaald zijn zodat u veilig met de verticuteerder kan werken.
- Berg uw verticuteerder in een droge ruimte op.
- Voor een lange levensduur is het aan te bevelen alle te schroeven onderdelen alsook de wielen en assen schoon te maken en vervolgens te oliën.
- Door het gereedschap regelmatig te onderhouden zal het niet alleen lang meegaan en goed werken, maar zal het u ook in staat stellen uw gazon zorgvuldig en gemakkelijk te bewerken.
- Aan het einde van het seizoen voert u een algemene controle van de verticuteerder uit en verwijdert u al het vuil en alle grasresten. Telkens vóór begin van het seizoen dient u beslist de toestand van de verticuteerder te controleren. Wend u bij herstellingen tot onze serviceplaats.

7.3 Verwisselen van wals (zie fig. 15-19)

Zeker werkhandschoenen dragen!

Gebruik enkel originele walsen omdat anders de werking en de veiligheid mogelijk niet gewaarborgd zijn.

Om de verticuteerwals resp. de optioneel verkrijgbare beluchterwals (afb. 17, art.-nr.: 34.059.41) te vervangen gaat u als volgt te werk:

Verwijder de beide binnenzeskantschroeven (afb. 15/ pos. D). Til de wals aan dit uiteinde op (afb. 16) en trek hem in de richting van de pijl eruit. Indien deze aan de in te bouwen wals niet voorhanden is, trekt u de houder (afb. 17/ pos. E) van de ervoor gebruikte wals af en steekt u deze op de nieuwe te gebruiken wals. Schuif de nieuwe wals in de richting van de pijl (afb. 19) op het aandrijfvierkant (afb. 18/ pos. F) en druk deze daarna in de houder (afb. 19). Met de beide binnenzeskantschroeven (afb. 15/ pos. D) wordt de wals weer bevestigd.

Smeer het aandrijfvierkant af en toe met vet om de walsen gemakkelijk te kunnen wisselen.

7.4 Bestellen van wisselstukken:

Gelieve bij het bestellen van wisselstukken volgende gegevens te vermelden:

- Type van het toestel
- Artikelnummer van het toestel
- Ident-nummer van het toestel
- Wisselstuknummer van het benodigd stuk

Actuele prijzen en info vindt u terug onder www.Einhell-Service.com

Reserve meswals art.-nr.: 34.059.42

Beluchterwals art.-nr.: 34.059.41

Opvangkorf art.-nr.: 34.059.40

8. Opslag en transport

Opgelet! Accu wegnemen.

Opslag

Berg het apparaat en het toebehoren op op een donkere, droge, vorstvrije en voor kinderen ontoegankelijke plaats. De optimale opslagtemperatuur ligt tussen 5 °C en 30 °C. Bewaar het apparaat in de originele verpakking.

Transport

- Schakel het apparaat uit en trek de veiligheidsstekker uit, voordat u het transporteert.
- Breng, indien voorhanden, transportbeveiligingen aan.
- Open voor het gemakkelijkere transport (of opslag) de vleugelmoeren (afb. 1/ pos. 13) zo ver, dat de schuifbeugel op deze plaatsen ineen kan worden geklapt. Let erop de kabel en de buizen van de schuifbeugel niet te beschadigen.
- Bescherm het apparaat tegen schade en sterke trillingen, die met name optreden bij het transport in voertuigen.
- Beveilig het apparaat tegen wegglijden en kantelen.

9. Verwijdering en recyclage

Het toestel bevindt zich in een verpakking om transportschade te voorkomen. Deze verpakking is een grondstof en bijgevolg herbruikbaar of kan naar de grondstofkringloop worden teruggevoerd. Het toestel en zijn accessoires bestaan uit diverse materialen, zoals b.v. metaal en kunststof. Defecte toestellen horen niet thuis in het huisvuil. Om zich van het toestel naar behoren te ontdoen dient het naar een geschikte verzamelplaats te worden gebracht. Als u geen verzamelplaats kent gelieve u dan bij de gemeente te informeren.

10. Indicatie lader

Indicatiestatus		Betekenis en maatregel
Rode LED	Groene LED	
Uit	Knippert	Operationaliteit De lader is aangesloten aan het net en operationeel; de accu zit niet in de lader.
Aan	Uit	Laden De lader laadt de accu in de snelle laadmodus. De laadduur vindt u direct aan de lader. Aanwijzing! Al naargelang de acculading kan de laadduur iets afwijken van de vermelde tijden.
Uit	Aan	De accu is opgeladen en operationeel. Daarna wordt tot aan de volledige lading omgeschakeld op een bufferlading. Laat de accu hiervoor ongeveer 15 min. langer in de lader zitten. Maatregel: Neem de accu uit de lader. Isoleer de lader van het net.
Knippert	Uit	Aanpassingslading De lader bevindt zich in de modus behoedzame lading. Hierbij wordt de accu om veiligheidsredenen langzamer geladen, hetgeen meer tijd vergt. Dit kan de volgende oorzaken hebben: - De accu werd zeer lange tijd niet meer geladen. - De accutemperatuur ligt niet in het ideale bereik. Maatregel: Wacht tot het laadproces is afgesloten, de accu kan niettemin verder worden geladen.
Knippert	Knippert	Fout Laadproces is niet meer mogelijk. De accu is defect. Maatregel: Een defecte accu mag niet meer worden opgeladen. Neem de accu uit de lader.
Aan	Aan	Temperatuurstoring De accu is te warm (bijv. direct instralend zonlicht) of te koud (onder 0 °C). Maatregel: Neem de accu de lader uit en bewaar hem 1 dag bij kamertemperatuur (ca. 20 °C).

11. Foutopsporing

Fout	Mogelijke oorzaken	Verhelpen
Motor start niet	<ul style="list-style-type: none"> a) Interne aansluitingen losgekomen b) Inschakelblokkering defect c) Behuizing van de verticuteerder verstopt d) Veiligheidsstekker niet ingestoken e) Accu niet correct ingestoken f) Accu leeg 	<ul style="list-style-type: none"> a) Door de klantenservicewerkplaats b) Door de klantenservicewerkplaats c) Eventueel diepte van de verticuteerder veranderen; behuizing reinigen, opdat de meswals vrij loopt d) Veiligheidsstekker insteken (z. 6.) e) Accu verwijderen, opnieuw insteken (z. 5.) f) Geladen accu gebruiken
Motorvermogen vermindert	<ul style="list-style-type: none"> a) Grond te hard b) Huis van de verticuteerder verstopt geraakt c) Messen flink versleten 	<ul style="list-style-type: none"> a) Van verticuteerdiepte veranderen b) Huis reinigen c) Messenwals vervangen
Gazon niet proper verlucht	<ul style="list-style-type: none"> a) Messen versleten b) Verkeerde verticuteerdiepte 	<ul style="list-style-type: none"> a) Messenwals vervangen b) Verticuteerdiepte corrigeren
Motor stopt plotseling	<ul style="list-style-type: none"> a) Overbelasting van de accu b) Accu leeg 	<ul style="list-style-type: none"> a) Apparaat uit- en weer inschakelen. Als dit vaker optreedt, accu met hogere capaciteit (Ah) gebruiken b) Geladen accu gebruiken



Enkel voor EU-landen

Elektrisch gereedschap hoort niet bij het huisvuil thuis!

Volgens de Europese richtlijn 2012/19/EG op afgedankte elektrische en elektronische toestellen en omzetting in nationaal recht dienen afgedankte elektrische gereedschappen afzonderlijk te worden verzameld en milieuvriendelijk te worden gerecycleerd.

Recyclagealternatief i.p.v. het toestel terug te sturen:

De eigenaar van het elektrische toestel is alternatief verplicht, i.p.v. het toestel terug te sturen, mede te werken bij de behoorlijke recyclage in geval hij zich van het eigendom ontdoet. Het afgedankte toestel kan hiervoor ook bij een verzamelplaats worden afgegeven die voor een verwijdering als bedoeld in de wetgeving in zake recyclage en afvalverwerking zorgt. Hieronder vallen niet bij de afgedankte toestellen gevoegde accessoires en hulpmiddelen zonder elektrische componenten.

Nadruk of andere reproductie van documentatie en geleidepapieren van de producten, geheel of gedeeltelijk, enkel toegestaan mits uitdrukkelijke toestemming van Einhell Germany AG.

Technische wijzigingen voorbehouden

Service-informatie

Wij werken in alle landen die in het garantiebewijs zijn genoemd, samen met competente servicepartners, wier contactgegevens u kunt afleiden uit het garantiebewijs. Deze staan voor alle diensten zoals reparatie, het verschaffen van wisselstukken of slijtdelen of voor de aankoop van verbruiksmaterialen te uwer beschikking.

U moet er rekening mee houden dat bij dit product de volgende delen onderhevig zijn aan een slijtage door gebruik of een natuurlijke slijtage, resp. dat de volgende delen nodig zijn als verbruiksmaterialen.

Categorie	Voorbeeld
Slijtstukken*	V-snaar, Wals, Accu
Verbruiksmateriaal/verbruiksstukken*	
Ontbrekende onderdelen	

* niet verplicht bij de leveringsomvang begrepen!

Bij gebreken of defecten verzoeken wij u om de fout te melden op het internet onder www.Einhell-Service.com. Gelieve te zorgen voor een nauwkeurige beschrijving van de fout en daarbij in elk geval de volgende vragen te beantwoorden:

- Heeft het toestel reeds eenmaal gewerkt of was het vanaf het begin defect?
- Is u iets opgevallen voordat het defect zich voordeed (symptoom vóór het defect)?
- Welke foutieve werkwijze vertoont het toestel volgens u (hoofdsymptoom)?
Beschrijf deze foutieve werkwijze.

Garantiebewijs

Geachte klant,
onze producten worden onderworpen aan een strenge kwaliteitscontrole. Mocht dit apparaat echter ooit niet naar behoren functioneren, spijt dit ons ten zeerste en vragen u zich te wenden tot onze servicedienst onder het adres vermeld op dit garantiebewijs. Wij staan ook graag telefonisch tot uw dienst via het vermelde servicetelefoonnummer. Voor eisen in verband met het recht garantie geldt het volgende:

1. Deze garantievoorwaarden zijn uitsluitend gericht aan de gebruikers, d.w.z. natuurlijke personen die dit product niet in het kader van hun ambachtelijke noch van een andere zelfstandige activiteit willen gebruiken. Deze garantievoorwaarden regelen aanvullende garantieprestaties, die de hieronder genoemde fabrikant kopers van zijn nieuwe apparaten toezegt in aanvulling tot de wettelijke garantie. Uw wettelijke garantieclaims blijven onaangetast door deze garantie. Onze garantieprestatie is voor u gratis.
2. De garantieprestatie geldt uitsluitend voor gebreken aan een door u aangekocht nieuw apparaat van de hieronder genoemde fabrikant die aantoonbaar berusten op een materiaal- of productiefout, en is naar onze keuze beperkt tot het verhelpen van zulke gebreken aan het apparaat of de vervanging ervan.
Wij wijzen erop dat onze apparaten overeenkomstig hun bestemming niet ontworpen zijn voor commercieel, ambachtelijk of industrieel gebruik. Van een garantiecontract is derhalve geen sprake, als het apparaat binnen de garantieperiode in commerciële, ambachtelijke of industriële bedrijven werd ingezet of aan een daarmee gelijk te stellen belasting werd blootgesteld.
3. Van onze garantie zijn uitgesloten:
 - Schade aan het apparaat als gevolg van niet-inachtneming van de montagehandleiding of op grond van ondeskundige installatie, als gevolg van niet-inachtneming van de gebruiksaanwijzing (zoals bijv. door aansluiting aan een verkeerde netspanning of stroomsoort) of niet-inachtneming van de onderhouds- en veiligheidsvoorschriften, door blootstelling van het apparaat aan abnormale omgevingsvoorwaarden of door nalatig onderhoud en verzorging.
 - Schade aan het apparaat als gevolg van misbruik of ondeskundige toepassingen (zoals bijv. overbelasting van het apparaat of de inzet van niet toegelaten gereedschappen of toebehoren), binnendringen van vreemde voorwerpen in het apparaat (zoals bijv. zand, stenen of stof, transportschade), gebruik van geweld of als gevolg van externe invloeden (zoals bijv. schade door vallen).
 - Schade aan het apparaat of aan delen van het apparaat die valt te herleiden tot slijtage als gevolg van gebruik, en als gevolg van normale of andere natuurlijke slijtage.
4. De garantieperiode bedraagt 24 maanden en gaat in op de datum van aankoop van het apparaat. Garantieclaims dienen voor het verloop van de garantieperiode binnen de twee weken na het vaststellen van het defect geldend te worden gemaakt. Het indienen van garantieclaims na verloop van de garantieperiode is uitgesloten. De herstelling of vervanging van het apparaat leidt niet tot een verlenging van de garantieperiode noch wordt door deze prestatie een nieuwe garantieperiode voor het apparaat of voor eventueel ingebouwde wisselstukken op gang gebracht. Dit geldt ook bij het ter plaatse uitvoeren van een serviceactiviteit.
5. Gelieve om een garantieclaim in te dienen het defecte apparaat aan te melden onder: www.Einhell-Service.com. Houd het aankoopbewijs of een ander bewijs van uw aankoop van het nieuwe apparaat bij de hand. Apparaten die zonder bijhorende bewijzen of zonder typeplaatje worden teruggestuurd, worden op grond van de ontbrekende mogelijkheid om het apparaat toe te kennen uitgesloten van de garantieprestatie. Valt het defect van het apparaat binnen onze garantieprestatie, dan bezorgen wij u per omgaande een gerepareerd of nieuw apparaat terug.

Uiteraard staan wij ook tot u dienst om, mits betaling van de kosten, defecten van het apparaat te verhelpen die buiten de garantieomvang vallen. Te dien einde stuurt u het apparaat aan ons serviceadres op.

Voor slijtstukken, verbruiksmateriaal en ontbrekende onderdelen wordt verwezen naar de beperkingen van deze garantie conform de service-informatie van deze handleiding.

Peligro!

Al usar aparatos es preciso tener en cuenta una serie de medidas de seguridad para evitar lesiones o daños. Por este motivo, es preciso leer atentamente este manual de instrucciones/advertencias de seguridad. Guardar esta información cuidadosamente para poder consultarla en cualquier momento. En caso de entregar el aparato a terceras personas, será preciso entregarles, asimismo, el manual de instrucciones/advertencias de seguridad. No nos hacemos responsables de accidentes o daños provocados por no tener en cuenta este manual y las instrucciones de seguridad.

1. Instrucciones de seguridad

Encontrará las instrucciones de seguridad correspondientes en el prospecto adjunto.

Peligro!

Lea todas las instrucciones de seguridad e indicaciones. El incumplimiento de dichas instrucciones e indicaciones puede provocar descargas, incendios y/o daños graves. **Guarde todas las instrucciones de seguridad e indicaciones para posibles consultas posteriores.**

Explicación de los símbolos empleados (véase fig. 20)

A = ¡Atención! Leer el manual de instrucciones antes de la puesta en marcha

B = Mantener alejadas a otras personas

C = Cuidado, púas afiladas, mantener los dedos y los pies alejados. Quitar el enchufe de seguridad antes de realizar trabajos de conservación, ajuste y limpieza. Las púas se siguen moviendo una vez apagado el motor.

D = Llevar protección auditiva y para la vista

E = Nivel de potencia acústica garantizado

2. Descripción del aparato y volumen de entrega**2.1 Descripción del aparato (fig. 1/2)**

1. Estribo de conmutación ON/OFF
2. Botón de bloqueo de conexión
3. Arco superior de empuje
4. Tubo
5. Soporte del arco de empuje izquierdo
6. Tapa de la batería
7. Ajuste de profundidad
8. Ventilación del motor

9. Tornillo de mariposa
10. Compuerta de expulsión
11. Sujetacables
12. Soporte del arco de empuje derecho
13. Tuerca de mariposa
14. Tornillo de fijación
15. Enchufe de seguridad
16. Aparato (premontado) con arco de empuje

2.2 Volumen de entrega

Sirviéndose de la descripción del volumen de entrega, comprobar que el artículo esté completo. Si faltase alguna pieza, dirigirse a nuestro Service Center en un plazo máximo de 5 días laborales tras la compra del artículo presentando un recibo de compra válido o a la tienda donde compró el aparato. A este respecto, observar la tabla de garantía de la información de servicio que se encuentran al final del manual.

- Abrir el embalaje y extraer cuidadosamente el aparato.
- Retirar el material de embalaje, así como las fijaciones del embalaje y para el transporte (si existen).
- Comprobar que el volumen de entrega esté completo.
- Comprobar que el aparato y los accesorios no presenten daños ocasionados durante el transporte.
- Si es posible, almacenar el embalaje hasta que transcurra el periodo de garantía.

¡Peligro!

¡El aparato y el material de embalaje no son un juguete! ¡No permitir que los niños jueguen con bolsas de plástico, láminas ni piezas pequeñas!
¡Riesgo de ingestión y asfixia!

- Manual de instrucciones original
- Instrucciones de seguridad
- Escarificador de batería y aireador de césped

3. Uso adecuado

El aparato en su equipo básico es un escarificador concebido para el uso privado en jardines domésticos y privados. Con el cilindro escarificador se arranca de raíz el musgo y los hierbajos a la vez que se muelle el suelo. De esta forma el césped queda más limpio y puede absorber fácilmente los elementos nutritivos. Recomendamos escarificar el césped en primavera (abril) y otoño (octubre).

Con el cilindro de aireación opcional (núm. de art. 34.059.41), el aparato se puede convertir fácilmente en un aireador de césped.

El cilindro de aireación escarba la superficie del césped permitiendo que el agua penetre mejor y facilitando la absorción de oxígeno. Airear el césped siempre que sea necesario, pero solo durante su periodo de crecimiento.

Se define como escarificador para el uso privado (en jardines de hobby / privados) todo aquel escarificador cuyo empleo a lo largo del año no supere las 10 horas de servicio, estando indicada su uso mayoritariamente para el cuidado de superficies de césped que no formen parte de instalaciones públicas, parques, polideportivos, así como zonas agrícolas o forestales.

La observancia de las instrucciones de uso especificadas por el fabricante constituye un requisito indispensable para manejar el aparato de forma adecuada. Este manual contiene también instrucciones de uso, mantenimiento y de cuidado.

Aviso: para evitar que el operario sufra lesiones, el escarificador no se podrá utilizar como trituradora para desmenuzar ramas de árboles o setos. Además, el escarificador no debe usarse como azada para allanar irregularidades en el suelo como, por ejemplo, los montículos de tierra hechos por los topos.

Por motivos de seguridad, no emplear el escarificador como unidad motriz para otras herramientas de trabajo y juegos de herramientas de toda índole, a no ser que ello haya sido permitido expresamente por el fabricante.

La máquina sólo debe emplearse para aquellos casos para los que se ha destinado su uso. Cualquier otro uso no será adecuado. En caso de uso inadecuado, el fabricante no se hace responsable de daños o lesiones de cualquier tipo; el responsable es el usuario u operario de la máquina.

Es preciso tener en consideración que nuestro aparato no está indicado para un uso comercial, industrial o en taller. No asumiremos ningún tipo de garantía cuando se utilice el aparato en zonas industriales, comerciales o talleres, así como actividades similares.

4. Características técnicas

Velocidad en vacío:	2800/min
Clase de protección:	III
Tensión:	18 V d. c.
Anchura de trabajo:	28 cm
Núm. de cuchillas:	12 cuchillas dobles
Ajuste de profundidad:	-2 / 2 / 4 / 6 mm
Nivel de presión acústica L_{pA} :	66,4 dB(A)
Imprecisión K	1,94 dB (A)
Nivel de potencia sónica L_{WA} :	86,7 dB(A)
Nivel de potencia acústica garantizado	
L_{WA}	90 dB(A)
Imprecisión K:	1,94 dB(A)
Vibración máx. en el mango:	2,5 m/s ²
Imprecisión K	1,5 m/s ²
Tipo de protección:	IPX1
Peso	6,7 kg

¡Peligro!

Ruido y vibración

Los valores de ruido y vibración se han determinado conforme a las normas EN ISO 3744, EN ISO 11201 y EN ISO 20643.

¡Atención!

¡El aparato se suministra sin baterías y sin cargador y sólo puede utilizarse con las baterías de iones de litio de la serie Power X-Change!

Las baterías de iones de litio de la serie Power X-Change sólo pueden cargarse con el cargador Power X-Charger.

¡Reducir la emisión de ruido y las vibraciones al mínimo!

- Emplear sólo aparatos en perfecto estado.
- Realizar el mantenimiento del aparato y limpiarlo con regularidad.
- Adaptar el modo de trabajo al aparato.
- No sobrecargar el aparato.
- En caso necesario dejar que se compruebe el aparato.
- Apagar el aparato cuando no se esté utilizando.
- Llevar guantes.

¡Cuidado!**Riesgos residuales**

Incluso si esta herramienta se utiliza adecuadamente, siempre existen riesgos residuales. En función de la estructura y del diseño de esta herramienta eléctrica pueden producirse los siguientes riesgos:

1. Lesiones auditivas en caso de que no se utilice una protección para los oídos adecuada.
2. Daños a la salud derivados de las vibraciones de las manos y los brazos si el aparato se utiliza durante un largo periodo de tiempo, no se sujeta del modo correcto o si no se realiza un mantenimiento adecuado.

¡Cuidado!

Este aparato genera un campo electromagnético durante su funcionamiento. En determinadas circunstancias, este campo podrá afectar a los posibles implantes médicos activos o pasivos. Para reducir el peligro de lesiones graves o incluso mortales, recomendamos a las personas que lleven este tipo de implantes que consulten a su médico y al fabricante del implante antes de utilizar el aparato.

5. Antes de la puesta en marcha**¡Aviso!**

Retirar siempre el enchufe de seguridad antes de realizar trabajos de ajuste, reparación, mantenimiento o limpieza en el aparato.

El escarificador para jardín se entrega desmontado. Antes de utilizar el escarificador es preciso montar totalmente el arco de empuje.

Para que el montaje resulte más sencillo, es preciso seguir paso a paso las instrucciones del manual, fijándose en las ilustraciones.

¡Advertencia! Las piezas necesarias para el montaje (tornillos, guías para cables, etc.) o piezas para el funcionamiento (p. ej. enchufes, llaves, etc.) pueden que se encuentren en las piezas preformadas del embalaje o en el aparato.

Montaje del arco de empuje y del sujetacables (fig. 3 - 6)

1. Atornillar el soporte del arco de empuje izquierdo (pos. 5) a la carcasa. Asegurarse de que la entalladura (fig. 2/pos. A) mire hacia dentro. A continuación, atornillar el soporte

del arco de empuje derecho (fig. 2/pos. 12).

2. Utilizar los tornillos de fijación (pos. 14) y las tuercas de mariposa (pos. 13) para atornillar un tubo (pos. 4) a cada soporte de la barra de empuje (pos. 5 / 12).
3. Atornillar el arco de empuje superior (pos. 3) a cada tubo (pos. 4). Utilizar para ello también los tornillos de fijación de arco de empuje (pos. 14) y las tuercas de mariposa (pos. 13).
4. Con el sujetacables adjunto (pos. 11), fijar el cable a los tubos del arco de empuje. Ni el cable ni el sujetacables deben impedir que se pliegue el arco de empuje (véase el apartado 8).

¡Advertencia! Hay 2 orificios disponibles con el fin de adaptar en cualquier momento la altura del mango al usuario. Utilizar el orificio adecuado y asegurarse de utilizar el mismo orificio en los dos lados.

Montaje del arco de empuje superior (véase fig. 6)

- Colocar el arco de empuje superior (fig. 1/ pos. 5) de tal forma que sus agujeros coincidan con los agujeros del arco de empuje inferior.
- Atornillar los tubos (fig. 2/pos.13) con ayuda de los tornillos suministrados.
- Con los sujetacables (fig. 7a/7b) suministrados, fijar el cable a los tubos del arco de empuje para asegurar que la compuerta de expulsión se pueda abrir y cerrar.

¡Asegurarse de que se pueda abrir y cerrar la compuerta de expulsión fácilmente!

Montar la bolsa de recogida opcional (véanse las figura 7-8)

El aparato viene sin bolsa de recogida. La bolsa de recogida se tiene que adquirir por separado (núm. de art. 34.059.40).

- Para colgar la bolsa de recogida en el escarificador, elevar la compuerta de expulsión con una mano (pos. 10) y, con la otra, coger la bolsa de recogida por la empuñadura y colgarla desde arriba.

¡Peligro!

¡Antes de colgar la bolsa de recogida, parar el motor y asegurarse de que el cilindro portacuchillas no esté girando!

Ajuste de la profundidad de escarificado (véase la figura 9)

La profundidad de escarificado se ajusta con ayuda del mecanismo de ajuste en las dos ruedas delanteras. Para ello, extraer el tornillo de ajuste y girar hacia la derecha o la izquierda en una de las posiciones 0/I/II/III.

¡Es preciso ajustar la misma profundidad de escarificado en los dos laterales!

0 = Posición de desplazamiento o transporte
I = Profundidad de escarificado 2 mm
II = Profundidad de escarificado 4 mm
III = Profundidad de escarificado 6 mm

Carga de la batería (fig. 10)

¡El aparato se suministra sin baterías y sin cargador!

1. Sacar la batería del aparato. Para ello, pulsar el dispositivo de retención (fig. 11/pos. C).
2. Comprobar que la tensión de red coincide con la especificada en la placa de identificación del aparato. Conectar el enchufe del cargador (22) a la toma de corriente. El LED verde empieza a parpadear.
3. Introducir la batería (21) en el cargador (22).
4. El apartado „Indicación cargador“ incluye una tabla con los significados de las indicaciones LED del cargador.

Es posible que la batería se caliente durante el proceso de carga. Esto es normal.

En caso de que no sea posible cargar la batería, comprobar que,

- exista tensión de red en la toma de corriente
- exista buen contacto entre los contactos de carga.

En caso de que todavía no fuera posible cargar la batería, rogamos enviar

- el cargador
- y la batería

a nuestro servicio de asistencia técnica.

Para realizar un envío adecuado, ponerse en contacto con nuestro servicio de asistencia técnica o con el punto de venta en el que se compró el aparato.

Para el envío o la eliminación de baterías o del aparato, estos deben embalarse por separado en bolsas de plástico para evitar cortocircuitos e incendios.

Es preciso recargar siempre a tiempo la batería para procurar que dure lo máximo posible. Hacerlo es imprescindible también en cuanto se detecta que disminuye el rendimiento del aparato. No descargar jamás la batería por completo. Esto podría provocar un defecto en la batería.

Indicador de capacidad de la batería (fig. 11)

Pulsar en el interruptor para indicar la capacidad de batería (pos. A). El indicador de capacidad de batería (pos. B) le indica el estado de carga de la batería sirviéndose de 3 LED.

Si los 3 LED están iluminados:

La batería está completamente cargada.

Si están iluminados 1 o 2 LED:

La batería dispone de suficiente carga residual.

Si 1 LED parpadea:

La batería está vacía, es preciso cargarla.

Si todos los LED parpadean:

La temperatura de la batería es demasiado baja. Quitar la batería del aparato y dejarla durante un día a temperatura ambiente. Si vuelve a aparecer el fallo, la batería se ha descargado completamente y está defectuosa. Quitar la batería del aparato. Está prohibido emplear o cargar una batería defectuosa.

Montaje de la batería (fig. 12 – 13)

Advertencias: La tapa de la batería se cierra automáticamente y se mantiene cerrada mediante 2 imanes. Si viene preinstalado, retirar el enchufe de seguridad (pos. 15) antes de montar la batería.

- Abrir la tapa de la batería y sujetarla (pos. 6). Introducir la batería (pos. 21) en el alojamiento hasta percibir acústicamente que se ha encajado.

6. Manejo

¡Cuidado!

El escarificador está provisto de un interruptor de seguridad para evitar que se use indebidamente. Justo antes de la puesta en marcha del escarificador, es preciso poner el enchufe de seguridad (fig. 13/pos. 15) y quitarlo cada vez que se interrumpan o finalicen los trabajos.

Para evitar que el escarificador se conecte involuntariamente, el arco de empuje (fig. 14/pos. 3) está equipado con un botón de bloqueo de conexión (fig. 14/pos. 2), que hay que pulsar antes de tirar de la palanca de mando (fig. 14/pos. 1). El tiempo de arranque del aparato puede durar unos segundos. Al soltar la palanca de mando, se desconecta el escarificador. Repetir este proceso un par de veces para comprobar que el aparato funciona correctamente. Retirar siempre el enchufe de seguridad antes de realizar trabajos de ajuste, reparación, mantenimiento o limpieza en el aparato. Asegurarse de que no gire el cilindro portacuchillas.

¡Peligro!

No abrir nunca la compuerta de expulsión cuando el motor esté en marcha. El cilindro portacuchillas en movimiento podría provocar daños. Sujetar siempre con cuidado la compuerta de expulsión. El resorte de tracción la devuelve a la posición „cierre“. Es necesario mantener siempre la distancia de seguridad establecida por el mango entre la carcasa y el operario. Se aconseja ser especialmente cuidadoso a la hora de escarificar, especialmente al cambiar el sentido de la marcha en zanjas y pendientes. Es preciso asegurarse de que se mantiene una posición segura, de que se lleva calzado de suela antideslizante, con buenas propiedades adherentes y pantalones largos. Escarificar siempre en sentido transversal a la pendiente. Por motivos de seguridad, no está permitido escarificar pendientes con una inclinación de 15 grados. Poner especial cuidado al andar hacia atrás y al tirar del escarificador, ¡peligro de tropezar!

Instrucciones para un correcto escarificado

A la hora de escarificar, se recomienda hacer pasadas que se sobrepongan.

Para conseguir un aspecto limpio del césped es necesario que los recorridos del escarificador sean lo más rectos posible. Dichos recorridos deben superponerse entre sí algunos centímetros para que no quede ninguna banda de césped sin escarificar.

Si se utiliza la bolsa de recogida opcional, se deberá vaciar en cuanto queden en el suelo restos de césped durante el escarificado.

¡Peligro! ¡Desconectar el motor y esperar a que el cilindro portacuchillas se pare antes de sacar la bolsa de recogida!

Para descolgar la bolsa, elevar la compuerta de expulsión con una mano y, con la otra, sacar la bolsa de recogida.

Dependiendo de la rapidez con la que crezca el césped se deberá escarificar con mayor o menor frecuencia. Mantener limpia la parte inferior del chasis del escarificador, eliminando totalmente los residuos de césped y tierra acumulados. Las acumulaciones dificultan el proceso de arranque y perjudican la calidad del escarificado. Sobre terreno inclinado, es necesario que el recorrido del escarificador se efectúe de forma transversal a la pendiente. Antes de realizar cualquier control del cilindro portacuchillas, no olvidarse de desconectar el motor.

¡Peligro!

El cilindro portacuchillas está dotado de cuchillas móviles y continúa girando durante unos segundos después de apagar el motor. No intentar nunca parar el cilindro portacuchillas. En caso de que el portacuchillas en movimiento tope con un objeto, desconectar el aparato y esperar a que se pare. Seguidamente, controlar el estado de la pieza. En caso de estar dañado, cambiarlo (véase 7.3).

Instrucciones para airear correctamente con el cilindro de aireación que se puede obtener de manera opcional.

El modo de proceder para la aireación es el mismo que para el escarificado.

Tener en cuenta para ello las presentes instrucciones de seguridad y de trabajo.

7. Mantenimiento, limpieza y pedido de piezas de repuesto

¡Peligro!

Retirar siempre el enchufe de seguridad antes de realizar trabajos de ajuste, reparación, mantenimiento o limpieza en el aparato. Asegurarse de que no gire el cilindro portacuchillas.

7.1 Limpieza

- Evitar al máximo posible que la suciedad y el polvo se acumulen en los dispositivos de seguridad, las rendijas de ventilación y la carcasa del motor. Frotar el aparato con un paño limpio o limpiarlo con aire comprimido manteniendo la presión baja.

- Se recomienda limpiar el aparato inmediatamente después de cada uso.
- Limpiar el aparato de forma periódica con un paño húmedo y un poco de jabón blando. No utilizar productos de limpieza o disolventes; ya que podrían deteriorar las piezas de plástico del aparato. Es preciso evitar que entre agua en el interior del aparato. Si entra agua en el aparato eléctrico existirá mayor riesgo de una descarga eléctrica.

7.2 Mantenimiento

- Dejar que un especialista autorizado se encargue de cambiar el portacuchillas dañado.
- Asegurarse de que todos los elementos de sujeción (tornillos, tuercas, etc.) estén bien apretados para poder trabajar con el escarificador de forma segura.
- Guardar el escarificador en un recinto seco.
- Es preciso limpiar y a continuación engrasar todas las componentes con rosca, así como las ruedas y los ejes con el fin de garantizar que tengan una larga vida útil.
- El cuidado regular del escarificador garantiza no sólo una larga duración de vida del mismo, sino también su rendimiento, redundando todo ello en pro de la facilidad y eficiencia requeridas a la hora de cortar el césped.
- Cuando no se necesite usar más el escarificador, es preciso someterlo a un control completo, eliminando todos los residuos que se hayan acumulado. Comprobar el estado del escarificador antes del inicio de cada temporada. Para reparaciones, ponerse en contacto con nuestro servicio técnico.

7.3 Cambiar el cilindro (véase fig. 15-19)

¡Es preciso llevar guantes!

Emplear únicamente cilindros originales, de no ser así, no se garantiza que el aparato funcione correctamente, ni tampoco su seguridad.

Para cambiar el cilindro de escarificado o de aireación opcional (fig. 17, núm. art. 34.059.41) es preciso proceder de la siguiente manera: Retirar los dos tornillos de hexágono interior (fig. 15/pos. D). Elevar el cilindro por este extremo y tirar de él siguiendo el sentido de la flecha (fig. 16). Si no está presente en el cilindro que se va a instalar, retirar el soporte (fig. 17/pos. E) del cilindro utilizado anteriormente y colocarlo en el nuevo cilindro que se va a utilizar. Introducir el nuevo cilindro siguiendo el sentido de la flecha

(fig. 19) en el cuadrado de accionamiento (fig. 18/pos. F) y presionarlo luego dentro del soporte (fig. 19). Volver a fijar el cilindro con los dos tornillos de hexágono interior (fig. 15/pos. D). Engrasar de vez en cuando el cuadrado de accionamiento para facilitar así el cambio de los cilindros.

7.4 Pedido de piezas de recambio:

A la hora de pasar pedido de piezas de repuesto, es preciso indicar los siguientes datos:

- Tipo de aparato
- Número de artículo del aparato
- Número de identificación del aparato
- Número de la pieza de recambio requerida.

Los precios y la información actual se hallan en www.Einhell-Service.com

Cilindro portacuchillas de repuesto núm. art.: 34.059.42

Cilindro de aireación, núm. de art.: 34.059.41

Bolsa de recogida, núm. de art.: 34.059.40

8. Almacenamiento y transporte

¡Atención! Extraer batería.

Almacenamiento

Guardar el aparato y sus accesorios en un lugar oscuro, seco, protegido de las heladas e inaccesible para los niños. La temperatura de almacenamiento óptima se encuentra entre los 5 y 30 °C. Guardar el aparato en su embalaje original.

Transporte

- Apagar el aparato y retirar el enchufe de seguridad antes de transportarlo.
- Poner los dispositivos de protección para el transporte (en caso de existir).
- Para facilitar el transporte (o el almacenamiento), abrir las tuercas de mariposa (fig. 1/pos. 13) para que el arco de empuje se puede plegar en estos puntos. Asegurarse de no dañar el cable ni los tubos.
- Proteger el aparato contra daños y fuertes vibraciones, especialmente durante el transporte en vehículos.
- Asegurar el aparato para que no se resbale ni se vuelque.

9. Eliminación y reciclaje

El aparato está protegido por un embalaje para evitar daños producidos por el transporte. Este embalaje es materia prima y, por eso, se puede volver a utilizar o llevar a un punto de reciclaje. El aparato y sus accesorios están compuestos de diversos materiales, como, p. ej., metal y plástico. Los aparatos defectuosos no deben tirarse a la basura doméstica. Para su eliminación adecuada, el aparato debe entregarse a una entidad recolectora prevista para ello. En caso de no conocer ninguna, será preciso informarse en el organismo responsable del municipio.

10. Indicación cargador

Estado de indicación		Significado y medida
LED rojo	LED verde	
Apagado	Parpadea	Listo para funcionamiento El cargador está conectado a la red y listo para el funcionamiento, la batería no está en el cargador
Encendido	Apagado	Carga El cargador carga la batería en modo rápido. Consultar el tiempo de carga necesario en el cargador. ¡Advertencia! En función de lo cargada que esté la batería, los tiempos de carga reales pueden diferir de los indicados.
Apagado	Encendido	La batería está cargada y está lista para utilizar. Después se cambia a carga lenta hasta que la batería esté completamente cargada. Para ello, dejar la batería en el cargador unos 15 minutos más. Medida: Sacar la batería del cargador. Desconectar el cargador de la red.
Parpadea	Apagado	Carga adaptada El cargador se encuentra en el modo de carga lenta. Por motivos de seguridad, en este modo la batería se carga con mayor lentitud y tarda más tiempo. Esto puede deberse a las siguientes causas: - Hace mucho tiempo que no se ha cargado la batería. - La temperatura de la batería no se encuentra dentro del rango óptimo. Medida: Esperar hasta que el proceso de carga haya finalizado, la batería puede seguir cargándose.
Parpadea	Parpadea	Fallo El proceso de carga ya no es posible. La batería está defectuosa. Medida: Está prohibido cargar una batería defectuosa. Sacar la batería del cargador.
Encendido	Encendido	Avería por temperatura La batería está demasiado caliente (p. ej. por radiación solar directa) o demasiado fría (por debajo de 0° C) Medida: Sacar la batería y guardarla durante 1 día a temperatura ambiente (aprox. 20° C).

11. Plan para localización de fallos

Fallo	Posibles causas	Solución
El motor no arranca	<ul style="list-style-type: none"> a) Conexiones interiores sueltas b) Botón de bloqueo de conexión defectuoso c) Carcasa del escarificador atascada d) Enchufe de seguridad no introducido e) Batería puesta de forma incorrecta f) Batería vacía 	<ul style="list-style-type: none"> a) A través del taller del servicio técnico b) A través del taller del servicio técnico c) Tal vez cambiar la profundidad de escarificado; limpiar carcasa para que el portacuchillas gire sin problemas d) Introducir el enchufe de seguridad (ver 6.) e) Quitar la batería, volverla a poner (ver 5.) f) Utilizar una batería cargada
La potencia del motor disminuye	<ul style="list-style-type: none"> a) Césped demasiado crecido o húmedo b) Chasis del cortacesped atascado c) Cuchilla fuertemente gastada d) La potencia de la batería disminuye 	<ul style="list-style-type: none"> a) Corregir la altura de corte, modificar el ajuste del sistema electrónico b) Limpiar chasis c) Cambiar cuchilla d) Comprobar la capacidad de la batería y, de ser necesario, cargarla (ver 5.)
El motor se detiene de repente	<ul style="list-style-type: none"> a) Batería sobrecargada b) Batería vacía 	<ul style="list-style-type: none"> a) Cambiar o afilar cuchilla b) Corregir la altura de corte

E



Sólo para países miembros de la UE

No tirar herramientas eléctricas en la basura casera.

Según la directiva europea 2012/19/CE sobre aparatos usados electrónicos y eléctricos y su aplicación en el derecho nacional, dichos aparatos deberán recojerse por separado y eliminarse de modo ecológico para facilitar su posterior reciclaje.

Alternativa de reciclaje en caso de devolución:

El propietario del aparato eléctrico, en caso de no optar por su devolución, está obligado a reciclar adecuadamente dicho aparato eléctrico. Para ello, también se puede entregar el aparato usado a un centro de reciclaje que trate la eliminación de residuos respetando la legislación nacional sobre residuos y su reciclaje. Esto no afecta a los medios auxiliares ni a los accesorios sin componentes eléctricos que acompañan a los aparatos usados.

Sólo está permitido copiar la documentación y documentos anexos del producto, o extractos de los mismos, con autorización expresa de Einhell Germany AG.

Nos reservamos el derecho a realizar modificaciones técnicas

Información de servicio

En todos los países mencionados en el certificado de garantía disponemos de distribuidores competentes cuyos datos de contacto podrán consultar en dicho certificado. Dichos distribuidores están a su disposición para cualquier asunto relacionado con el servicio como reparación, suministro de piezas de repuesto y desgaste, o con respecto a los materiales de consumo.

Es preciso tener en cuenta, que las siguientes piezas de este producto se someten a desgaste natural o provocado por el uso o que se necesitan las siguientes piezas como materiales de consumo.

Categoría	Ejemplo
Piezas de desgaste*	Correa trapezoidal, Cilindro, Batería
Material de consumo/Piezas de consumo*	
Falta de piezas	

*¡no tiene por qué estar incluido en el volumen de entrega!

En caso de deficiencia o fallo, rogamos que lo registre en la página web www.Einhell-Service.com. Describa exactamente el fallo y responda siempre a las siguientes preguntas:

- ¿Ha funcionado el aparato en algún momento o estaba defectuoso desde el principio?
- ¿Le ha llamado algo la atención antes de surgir el fallo (indicio antes del fallo)?
- ¿Qué fallo de funcionamiento le parece que presenta el aparato (indicio principal)?
Describa ese fallo en el funcionamiento.

Certificado de garantía

Estimado cliente:

Nuestros productos están sometidos a un estricto control de calidad. No obstante, lamentaríamos que este aparato dejara de funcionar correctamente, en tal caso, le rogamos que se dirija a nuestro servicio de atención al cliente en la dirección indicada en la parte inferior de la presente tarjeta de garantía. Con mucho gusto le atenderemos también telefónicamente en el número de servicio indicado a continuación. Para hacer válido el derecho de garantía, proceda de la siguiente forma:

1. Estas condiciones de garantía van dirigidas exclusivamente a los consumidores, es decir, personas naturales que no desean emplear este producto en el marco de su actividad comercial ni autónoma. Estas condiciones de garantía regulan prestaciones adicionales de garantía que el fabricante abajo mencionado se compromete a otorgar, de manera adicional a la garantía legal, a los compradores de sus nuevos aparatos. Las prestaciones de garantía que le corresponden conforme a ley no se ven afectadas por la presente. Nuestra prestación de garantía es gratuita para usted.
2. La garantía se extiende exclusivamente a defectos en un aparato nuevo adquirido por usted del fabricante abajo mencionado, ocasionados por fallos de material o de producción, y está limitada, según nuestra elección, a la reparación de los defectos o al cambio del aparato.
Es preciso tener en consideración que nuestro aparato no está indicado para un uso comercial, industrial o en taller. Por lo tanto, no procederá un contrato de garantía cuando se utilice el aparato dentro del periodo de garantía en zonas industriales, comerciales o talleres, así como actividades similares.
3. Nuestra garantía no cubre:
 - Daños en el aparato ocasionados por la no observancia de las instrucciones de montaje o por una instalación no profesional, no observancia de las instrucciones de uso (como, p. ej., conexión a una tensión de red o corriente no indicada) o la no observancia de las disposiciones de mantenimiento y seguridad o por la exposición del aparato a condiciones anormales del entorno o por la falta de cuidado o mantenimiento.
 - Daños en el aparato ocasionados por aplicaciones impropias o indebidas (como, p. ej., sobrecarga del aparato o uso de herramientas o accesorios no homologados), introducción de cuerpos extraños en el aparato (como, p. ej., arena, piedras o polvo, daños producidos por el transporte), uso violento o influencias externa (como, p. ej., daños por caídas).
 - Daños en el aparato o en piezas del aparato provocados por el desgaste natural, habitual o producido por el uso.
4. El periodo de garantía es de 24 meses y comienza en la fecha de la compra del aparato. El derecho de garantía debe hacerse válido, antes de finalizado el plazo de garantía, dentro de un periodo de dos semanas una vez detectado el defecto. El derecho de garantía vence una vez transcurrido el plazo de garantía. La reparación o cambio del aparato no conllevará ni una prolongación del plazo de garantía ni un nuevo plazo de garantía ni para el aparato ni para las piezas de repuesto montadas. Esto también se aplica en el caso de un servicio in situ.
5. Para hacer efectivo su derecho a garantía, registre su aparato defectuoso en: www.Einhell-Service.com. Tenga a mano el recibo de compra o cualquier otro comprobante que acredite la compra del aparato nuevo. La garantía no cubre aquellos aparatos que se envíen sin el comprobante pertinente o sin la placa de identificación puesto que resulta difícil clasificarlos del modo correspondiente. Si nuestra prestación de garantía incluye el defecto aparecido en el aparato, recibirá de inmediato un aparato reparado o nuevo de vuelta.

Naturalmente, también solucionaremos los defectos del aparato que no se encuentren comprendidos o ya no se encuentren comprendidos en la garantía, en este caso contra reembolso de los costes. Para ello, envíe el aparato a nuestra dirección de servicio técnico.

Para piezas de desgaste, de repuesto y falta de piezas nos remitimos a las limitaciones de esta garantía conforme a la información de servicio de este manual de instrucciones.

Vaara!

Laitteita käytettäessä tulee noudattaa tiettyjä turvallisuusvaroitoksia tapaturmien ja vaurioiden välttämiseksi. Lue sen vuoksi tämä käyttöohje / nämä turvallisuusmääräykset huolellisesti läpi. Säilytä ne hyvin, jotta niissä olevat tiedot ovat myöhemminkin milloin vain käytettävissäsi. Jos luovutat laitteen muille henkilöille, ole hyvä ja anna heille myös tämä käyttöohje / nämä turvallisuusmääräykset laitteen mukana. Emme ota mitään vastuuta tapaturmista tai vaurioista, jotka ovat aiheutuneet tämän käyttöohjeen tai turvallisuusohjeiden noudattamisen laiminlyönnistä.

1. Turvallisuusmääräykset

Laitetta koskevat turvallisuusmääräykset löydät oheistetusta vihkosesta.

Vaara!**Lue kaikki turvallisuusmääräykset ja ohjeet.**

Jos turvallisuusmääräyksiä tai muita ohjeita ei noudateta, saattaa tästä aiheutua sähköiskuja, tulipaloja ja/tai vaikeita vammoja. **Säilytä kaikki turvallisuusmääräykset ja ohjeet myöhempää tarvetta varten.**

Käytettyjen merkkien selitys (katso kuva 20)

A = Huomio! Lue käyttöohje ennen käyttöönottoa.

B = Pidä muut poissa lähistöltä.

C = Varo teräviä sakaroita, pidä sormet ja jalat poissa. Vedä turvapistoke irti ennen kunnossapito-, säätö- ja puhdistustöitä. Sakarat pyörivät vielä moottorin sammuttamisen jälkeenkin.

D = Käytä kuulo- ja näkösuojuksia.

E = Taattu äänen tehotaso.

2. Laitteen kuvaus ja toimituksen laajuus**2.1 Laitteen kuvaus (kuva 1/2)**

1. Päälle-/pois-katkaisinsanka
2. Käynnistyksenesto
3. Ylempi työntösanka
4. Putki
5. Työntösangan vasen pidike
6. Akun kansi
7. Syvyydensäätö
8. Moottorituuletus
9. Siipiruuvi
10. Poistoluukku
11. Johdonpidike

12. Työntösangan oikea pidike
13. Siipimutteri
14. Kiinnitysruuvi
15. Turvapistoke
16. Laite (esikoottu) työntösangan kera

2.2 Toimituksen laajuus

Tarkasta tässä kuvatun toimitusselostuksen avulla, että tuote on täysimääräinen. Jos osia puuttuu, ota viimeistään 5. arkipäivänä oston jälkeen yhteyttä asiakaspalveluumme tai siihen myyntipisteeseen, josta olet ostanut laitteen, ja esitä vastaava ostosite. Huomioi tässä myös tämän ohjekirjan lopussa olevat asiakaspalveluohjeet ja takuusuoritustaulukko.

- Avaa pakkaus ja ota laite varovasti pakkauksesta.
- Poista pakkausmateriaalit sekä pakkaus- ja kuljetusvarmistukset (mikäli käytetty).
- Tarkasta, onko toimitus täysilukuinen.
- Tarkasta, onko laitteessa tai varusteissa kuljetusvaurioita.
- Säilytä pakkaus, mikäli mahdollista, takuuaian loppuun saakka.

Vaara!

Laite ja pakkausmateriaalit eivät ole lasten leikkikaluja! Lapset eivät saa leikkiä muovipusseilla, kelmuilla tai pienillä osilla! Niistä uhkaa nielaisu- ja tukehtumisvaara!

- Akkukäyttöinen pystyleikkaaja ja ruohikonilmaaja
- Alkuperäiskäyttöohje
- Turvallisuusmääräykset

3. Määräysten mukainen käyttö

Laite on tarkoitettu perusvarusteissaan yksityisen käyttöön pystyleikkaajana koti- ja harrastuspuutarhassa. Pystyleikkaustela vetää sammaleet ja rikkaruohot juurineen maasta ja möyhentää maaperää. Täten nurmikko voi ottaa ravintoaineita paremmin ja puhdistuu. Suosittelemme nurmikon pystyleikkausta keväisin (huhtikuussa) ja syksyisin (lokakuussa).

Valinnaisvarusteena saatavana olevan ilmaamistelan (tuotenro 34.059.41) avulla voit muuntaa laitteen muutamalla otteella ruohikonilmaajaksi. Ilmaamistelalla raaputetaan nurmikon pintaa, jolloin vesi virtaa paremmin pois ja hapenotto

helpottuu. Ilmaa nurmikkoja aina tarpeen mukaan koko kasvukauden aikana.

Yksityiseen koti- ja puutarhakäyttöön kuuluviksi katsotaan sellaiset pystyleikkaajat, joiden vuosittainen käyttötuntimäärä ei yleensä ylitä 10 tuntia ja joita käytetään etusijassa ruoho- ja nurmikkoalueiden hoitoon, mutta ei yleisillä puisto- tai torialueilla, urheilukentillä tai maa- ja metsätaloudessa.

Valmistajan oheistaman käyttöohjeen noudattaminen on pystyleikkaajan määräysten mukaisen käytön edellytys. Käyttöohjeesta löytyvät myös käyttö-, huolto- ja kunnossapitoehdot.

Varoitus! Käyttäjää uhkaavan tapaturmanvaaran vuoksi pystyleikkaajaa ei saa käyttää oksien ja pensasaitojen leikkausjätteen silppuamiseen. Pystyleikkaajaa ei myöskään saa käyttää moottorikuokkana tai maankohoumien tasoittamiseen, kuten esim. myyränkasojen levittämiseen.

Pystyleikkaajan käyttö minkäänlaisten muiden työkalujen tai työkalujen käyttölaitteena on turvallisuussyistä kielletty, paitsi jos valmistaja on nimenomaisesti sallinut tämän.

Laitetta saa käyttää ainoastaan sille määrättyyn tarkoitukseen. Kaikkalainen tämän ylittävä käyttö katsotaan määräysten vastaiseksi. Laitteen omistaja/käyttäjä eikä suinkaan sen valmistaja on vastuussa kaikista tästä aiheutuvista vahingoista tai loukkaantumisista.

Ole hyvä ja ota huomioon, että laitteitamme ei ole suunniteltu käytettäväksi pienteollisuus-, käsityöläis- tai teollisuustarkoituksiin. Emme hyväksy mitään takuuvaateita, jos laitetta käytetään pienteollisuus-, käsityöläis- tai teollisuustyöpaikoilla tai näihin verrattavissa olevissa toimissa.

4. Tekniset tiedot

Joutokäyntikierrosluku:2800/min
 Suojaluokka:III
 Jännite: 18 V tasavirta
 Työleveys:28 cm
 Terien lukumäärä: 12 kaksoisterää
 Syvyydensäätö: -2 / 2 / 4 / 6 mm
 Äänen painetaso L_{pA} : 66,4 dB(A)
 Mittausepäätarkkuus K 1,94 dB (A)

Äänen tehotaso L_{WA} : 86,7 dB(A)
 Taattu äänen tehotaso L_{WA} : 90 dB(A)
 Mittausepäätarkkuus K: 1,94 dB(A)
 Tärinä varressa enint: 2,5 m/s²
 Mittausepäätarkkuus K 1,5 m/s²
 Suojaluokka: IPX1
 Paino n. 6,7 kg

Vaara!

Melu ja tärinä

Melun- ja tärinänpäästöt on mitattu standardien EN ISO 3744, EN ISO 11201 ja EN ISO 20643 mukaisesti.

Huomio!

Laite toimitetaan ilman akkuja ja ilman latauslaitetta, ja sitä saa käyttää ainoastaan Power X-Change -sarjan litiumi-ioniakkujen kera!

Power X-Change -sarjan litiumi-ioniakut saa ladata vain Power X-Charger -latauslaitteella.

Rajoita melunpäästöt ja tärinä mahdollisimman vähäisiksi!

- Käytä ainoastaan moitteettomia laitteita.
- Huolla ja puhdista laite säännöllisesti.
- Sovita työskentelytapasi laitteen mukaiseksi.
- Älä ylikuormita laitetta.
- Tarkastuta laite aina tarvittaessa.
- Sammuta laite, kun sitä ei käytetä.
- Käytä suojakäsineitä.

Huomio!

Jäämääriskit

Silloinkin, kun käytät tätä sähkötyökalua määräysten mukaisesti, jää jäljelle aina tietty jäämääriskit. Tämän sähkötyökalun rakenteesta ja mallista riippuen saattaa esiintyä seuraavia vaaroja:

1. kuulovaurioita, ellei käytetä soveliaita kuulosuojaimia.
2. terveydellisiä haittoja, jotka aiheutuvat kädenkäsivarren tärinästä, jos laitetta käytetään pitemmän aikaa tai sitä ei käsitellä ja huolleta määräysten mukaisesti.

Varo!

Tämä laite kehittää käytön aikana sähkömagneettisen kentän. Tämä kenttä saattaa tietyissä olosuhteissa vaikuttaa aktiivisiin tai passiivisiin lääkinällisiin siirrännäisiin. Vakavien tai kuolemaan johtavien vammojen välttämiseksi suosittelemme, että henkilöt, joilla on lääkinällisiä

siirrännäisiä, kysyvät neuvoa lääkäritään tai lääkinnällisen siirrännäisen valmistajalta, ennen kuin he käyttävät laitetta.

5. Ennen käyttöönottoa

Varoitus!

Irrota aina turvapistoke ennen kuin teet laitteen säätöjä, korjaus-, huolto- tai puhdistustöitä.

Möyhennin toimitetaan purettuna osiin. Koko työntösanka ja keräyspussi tulee koota ja asentaa paikalleen ennen möyhentimen käyttöä.

Noudata käyttöohjetta kohta kohdalta ja katso kuvia, jotta kokoaminen sujuu helpommin.

Viite! Tarvittavat asennusosat (ruuvit, johdonjohtimet jne.) tai toimintaosat (esim. pistokkeet, avaimet jne.) voivat olla pakkauksen täytemuoteissa tai laitteessa.

Työntösangan ja johdonpidikkeen asennus (kuvat 3- 6)

1. Ruuvaa työntösangan vasen pidike (nro 5) kiinni runkoon. Huolehdi siitä, että kuvio (kuva 2 / kohta A) on sisäänpäin. Ruuvaa sitten työntösangan oikea pidike (kuva 2 / nro 12) kiinni.
2. Ruuvaa kiinnitysruuvien (nro 14) ja siipimuttereiden (nro 13) avulla yksi putki (nro 4) kiinni kuhunkin työntösangan pidikkeeseen (nro 5 / 12).
3. Ruuvaa ylempi työntösanka (nro 3) kiinni kumpaankin putkeen (nro 4). Käytä tässä samoin työntösangan kiinnitysruuveja (nro 14) ja siipimuttereita (nro 13).
4. Kiinnitä verkkojohto oheistettujen johdonpidikkeiden (nro 11) avulla työntösangan putkiin. Johto ja johdonpidikkeet eivät saa estää työntösangan kokoontaittamista (katso osio 8).

Viite! Putkissa on 2 asennusreikää, joiden avulla varren korkeus voidaan milloin vain säätää käyttäjälle sopivaksi. Käytä sopivinta porareikää ja tarkkaile, että valitset saman reiän molemmilla puolilla.

Huolehdi siitä, että poistoluukku voidaan avata ja sulkea helposti!

Silppukorin (valinnaisvaruste) asennus (katso kuva 7-8)

Laitteen perusvarusteisiin ei kuulu silppukoria. Se on saatavana erillisenä (tuotenro 34.059.40).

- Ripusta silppukori pystyleikkaajaan siten, että nostat yhdellä kädellä poistoluukun (nro 10) ylös, tartut toisella kädellä kahvasta silppupussiin ja ripustat sen ylhäältä paikalleen.

Vaara!

Silppukoria paikalleen ripustettaessa tulee moottorin olla sammutettu eikä terätela saa pyöriä.

Möyhennyssyvyyden säätö (katso kuva 9)

Möyhennyssyvyys säädetään molemmissa etupyörissä olevalla säätömekanismilla. Vedä tätä varten säätöruuvi ulos ja käännä sitä oikealle tai vasemmalle yhteen asennoista 0/II/III.

Molemmille puolille tulee säätää aina sama möyhennyssyvyys!

- 0 = Ajo- / tai kuljetusasento
- I = Möyhennyssyvyys 2 mm
- II = Möyhennyssyvyys 4 mm
- III = Möyhennyssyvyys 6 mm

Akun lataaminen (kuva 10)

Laitte toimitetaan ilman akkuja ja ilman latauslaitetta!

1. Ota akkusarja laitteesta pois. Paina tätä varten lukituspainiketta (kuva 11/kohta C).
2. Tarkasta, että tyyppikilvessä annettu verkkojännite vastaa käytettävissä olevaa verkkojännitettä. Työnnä latauslaitteen (22) verkkopistoke pistorasiaan. Vihreä LED alkaa vilkkua.
3. Työnnä akku (21) latauslaitteeseen (22).
4. Kohdasta „Latauslaitteen näyttö“ löydät taulukon, josta selviävät latauslaitteen valodiodinäytön merkitykset.

Latauksen aikana akku saattaa lämmetä hieman. Tämä on kuitenkin normaalia.

Jos akkusarjan lataaminen ei onnistu, ole hyvä ja tarkasta,

- onko pistorasiassa verkkojännite
- ovatko latauskontaktit moitteettomasti yhteydessä latauslaitteeseen.

Jos akkusarjan lataaminen ei vielä onnistu, ole hyvä ja lähetä

- latauslaite
 - sekä akkusarja
- tekniseen asiakaspalveluumme.

Pyydämme ottamaan yhteyttä asiakaspalveluumme tai myyntipisteeseen, josta laite on ostettu, saadaksesi ohjeet asianmukaista lähettämistä varten.

Huolehdi akkujen tai akkukäyttöisen laitteen lähettämisesä ja hävittämisessä siitä, että ne on pakattu erikseen muovipusseihin, jotta vältetään oikosulut ja tulipalo!

Jotta akkusarjan elinikä olisi mahdollisimman pitkä, tulee se aina ladata riittävän ajoissa. Tämä on joka tapauksessa tarpeen, kun huomaat laitteen tehon heikkenevän. Älä koskaan anna akkusarjan tyhjäntyä täysin. Tästä seuraa akkusarjan vahingoittuminen!

Akun tehonnäyttö (kuva 11)

Paina akun tehonnäytön katkaisinta (kohta A). Akun tehonnäyttö (kohta B) ilmoittaa akun lataustilan 3 valodiodin (LED) avulla.

Kaikki 3 LED:iä palavat:

Akku on ladattu täyteen.

2 tai 1 LED(:iä) palaa:

Akussa on vielä riittävästi tehoa.

1 LED vilkkuu:

Akku on tyhjä, lataa akku uudelleen.

Kaikki LED:it vilkkuvat:

Akun lämpötila on liian alhainen. Ota akku pois laitteesta ja anna akun olla päivän verran huoneenlämmössä. Jos virhe esiintyy jälleen, niin akku on tyhjentynyt aivan täysin ja vahingoittunut. Ota akku pois laitteesta. Viallista akkua ei saa enää käyttää tai ladata.

Akun asennus (kuvat 12 – 13)

Ohjeita: Akun kansi sulkeutuu itse ja sitä pidetään suljettuna 2 magneetilla. Ennen akun asentamista ota turvapistoke (nro 15) pois, mikäli se on asennettu ennalta.

- Avaa akun kansi (nro 6) ja pidä se auki. Työnnä akku (nro 21) akunkantaan, kunnes se napsahtaa kuultavasti paikalleen.

6. Käyttö

Varo!

Pystyleikkaaja on varustettu turvakytkenellä luvattoman käytön estämiseksi. Työnnä turvapistoke (kuva 13 / nro 15) paikalleen välittömästi ennen pystyleikkaajan käyttöä ja ota turvapistoke pois jokaisen keskeytyksen ajaksi tai kun työ on suoritettu loppuun.

Pystyleikkaajan tahattoman käynnistämisen estämiseksi työntösankaan (kuva 14/nro 3) on asennettu käynnistyksenesto (kuva 14/nro 2), jota tulee painaa, ennen kuin kytkinvipua (kuva 14/nro 1) voidaan painaa. Laitteen käynnistysaika voi kestää muutaman sekunnin. Jos kytkinvipu päästetään irti, niin pystyleikkaaja sammuu. Toista tämä menettely muutaman kerran, jotta voit olla varma laitteesi moitteettomasta toiminnasta. Irrota aina turvapistoke ennen kuin teet laitteeseen säätöjä, korjaus-, huolto- tai puhdistustöitä. Varmista, ettei terätela pyöri enää.

Vaara!

Älä koskaan avaa poistoluukku moottorin vielä käydessä. Pyörivä terätela saattaa aiheuttaa tapaturmia. Kiinnitä poistoluukku aina huolellisesti paikalleen. Se palautuu takaisin „kiinni“-asentoon vetojousen avulla! Ohjaustankojen määrittämä käyttäjän ja laitteen rungon välinen turvaetäisyys tulee aina säilyttää. Erityisen varovaisesti tulee toimia penkereillä ja rinteillä tapahtuvan pystyleikkauksen ja kulkusuunnan muutosten aikana. Huolehdi pitävästä asennosta, käytä luistamatomin, pitävin anturoin varustettuja jalkineita ja pitkälahkeisia housuja. Kuljeta pystyleikkaajaa aina rinteen poikkisuuntaan. Turvallisuussyistä ei pystyleikkaajaa saa käyttää rinteillä, joiden kaltevuus on yli 15°.

Ole erityisen varovainen liikuttaessasi pystyleikkaajaa taaksepäin tai vetäessäsi sitä, kompastumisvaara!

Ohjeita pystyleikkaajan oikeaa käyttöä varten

Suosittelomme pystyleikkauksen suorittamista osaksi päällekkäin asettuvien työvaihein.

Kuljeta pystyleikkaajaa mahdollisimman suorilla ratoja pitkin, jotta syntyy siisti pystyleikkaukskuva. Tällöin tulee näiden ratojen mennä aina muutama senttimetrin verran päällekkäin, niin ettei jää käsittelemättömiä kaistaleita.

Mikäli käytät valinnaisvarusteena saatavaa silppupussia, niin se tulee tyhjentää aina heti kun pystyleikkauksen aikana ruohonjätteitä jää pinnalle.

Vaara! Ennen silppupussin poistamista tulee moottori sammuttaa ja odottaa, kunnes terätela on pysähtynyt!

Ota silppupussi pois siten, että nostat poistoluukua yhdellä kädellä ja otat toisella kädellä silppupussin pois!

Vaara!

Terätela on varustettu liikkuvilla terillä ja se pyörii moottorin sammuttamisen jälkeenkin vielä muutaman sekunnin ajan.

Pidä pystyleikkaajan rungon alapuoli puhtaana ja poista multa- ja ruohokertymät ehdottomasti heti. Likakertymät vaikeuttavat käynnistystä ja vaikuttavat huonontavasti pystyleikkaustulokseen. Rinteissä tulee pystyleikkausreitti valita rinteiden poikkisuuntaan. Sammuta moottori, ennen kuin teet mitään terätelan tarkastuksia.

Vaara!

Terätela pyörii moottorin sammuttamisen jälkeenkin vielä muutaman sekunnin ajan. Älä koskaan yritä pysäyttää terätelaa. Mikäli liikkuva terätela iskeytyy johonkin esineeseen, sammuta pystyleikkaaja ja odota, kunnes terätela on pysähtynyt kokonaan. Tarkasta sitten terätelan kunto. Jos se on vahingoittunut, se tulee vaihtaa uuteen (katso kohta 7.3.).

Ohjeita oikeaan ilmaamiseen valinnaisvarusteena saatavalla ilmaamistelalla.

Ilmaamisen työtapana on sama kuin pystyleikkauksessa.

Noudata siksi edellä annettuja työ- ja turvallisuusoheja.

7. Puhdistus, huolto ja varaosatilaus

Vaara!

Irrota aina turvapistoke ennen kuin teet laitteen säätöjä, korjaus-, huolto- tai puhdistustöitä. Varmista, ettei terätela pyöri enää.

7.1 Puhdistus

- Pidä turvalaitteet, ilmaraot ja moottorin runko niin puhtaina pölystä ja liasta kuin suinkin mahdollista. Pyyhi laite puhtaalla rievulla tai puhalla lika pois paineilmalla käyttäen alhais- tai paineasetusta.
- Suosittelemme laitteen puhdistamista aina heti käytön jälkeen.
- Puhdista laite säännöllisin väliajoin kostealla

rievulla käyttäen hieman saippuaa. Älä käytä puhdistusaineita tai liuotteita; ne saattavat syövyttää laitteen muoviosia. Huolehdi siitä, ettei laitteen sisälle pääse vettä.

7.2 Huolto

- Anna valtuutetun ammattihenkilön vaihtaa kulunut tai vahingoittunut terätela uuteen.
- Huolehdi siitä, että kaikki kiinnitysvälineet (ruuvit, mutterit jne.) on aina kiristetty tiukkaan, niin että voit käyttää pystyleikkaajaa turvallisesti.
- Säilytä pystyleikkaaja kuivassa tilassa.
- Laitteen keston pidentämiseksi tulisi kaikki ruuviliitokset sekä pyörät ja akselit puhdistaa ja sitten öljytä.
- Pystyleikkaajan säännöllinen hoito takaa sen kestävyuden ja tehokkuuden, sekä lisäksi parantaa ja helpottaa nurmikkosi pystyleikkausta huomattavasti.
- Kasvukauden päätyttyä tee pystyleikkaajaasi yleistarkastus ja poista kaikki siihen kertyneet lianjätteet. Tarkasta pystyleikkaajan kunto ehdottomasti ennen joka kasvukauden alkua. Korjauksia tarvitessasi ota yhteyttä tekniseen asiakaspalveluumme.

7.3 Telan vaihtaminen (katso kuvia 15-19)

Käytä ehdottomasti käsineitä!

Käytä ainoastaan alkuperäistä telaa, koska muussa tapauksessa laitteen toiminta ja turvallisuus saattavat heikentyä.

Vaihtaaksesi möyhennystelan tai valinnaisesti saatavan ilmotustelan (kuva 17, tuotenro: 34.059.41) menettele seuraavasti:

Ota molemmat kuusiokoloruuvit (kuva 15/kohta D) pois. Nosta telan tätä päätä (kuva 16) ja vedä tela pois nuolen suuntaan. Jos asennettavassa telassa ei ole pidikettä, vedä aiemmin käytetyn telan pidike (kuva 17 / kohta E) pois telalta ja työnnä se nyt käytettävän telan päälle. Työnnä uusi tela nuolen suuntaan (kuva 19) voimansiirron nelikulmatappiin (kuva 18 / kohta F) ja paina se sitten pidikkeeseen (kuva 19). Kiinnitä tela jälleen molemmilla kuusiokoloruuveilla (kuva 15/kohta D). Rasvaa voimansiirron nelikulmatappi aika ajoin, jotta telan vaihto on aina helppoa.

7.4 Varaosatilaus:

Varaosia tilattaessa tulee antaa seuraavat tiedot:

- laitteen tyyppi
- laitteen tuotenumero
- laitteen tunnusnumero
- tarvittavan varaosan varaosanumero

Aktuellit hinnat ja muita tietoja löydät verkkosivustosta www.Einhell-Service.com

Varaterätelan tuotenro: 34.059.42

Ilmotustelan tuotenumero: 34.059.41

Silppukorin tuotenro: 34.059.40

8. Varastointi ja kuljetus

Huomio! Ota akku pois.

Säilytys

Säilytä laite ja sen varusteet pimeässä, kuivassa ja pakkaselta suojatussa paikassa poissa lasten ulottuvilta. Paras säilytyslämpötila on 5 °C:n ja 30 °C:n välillä. Säilytä laite alkuperäispakkauksessaan.

Kuljetus

- Sammuta laite ja vedä turvapistoke irti ennen kuin kuljetat laitetta.
- Pane kuljetusvarmistukset paikalleen, jos sellaiset on.
- Helpompaa kuljettamista (tai säilytystä) varten avaa siipimuttereita (kuva 1/nro 13) niin paljon, että työntösangan voi taittaa kokoon näillä kohdin. Huolehdi siitä, että johto ja työntösangan putket eivät vahingoitu.
- Suojaa laitetta vaurioilta ja voimakkaalta tärinältä, jota ilmenee erityisesti ajoneuvoissa kuljetettaessa.
- Varmista, ettei laite voi siirtyä paikaltaan eikä kaatua.

9. Käytöstäpoisto ja uusiokäyttö

Laite on pakattu kuljetuspakkaukseen, jotta vältetään kuljetusvauriot. Tämä pakkaus on raaka-ainetta ja sitä voi siksi käyttää uudelleen tai sen voi toimittaa kierrätyksen kautta takaisin raaka-ainekiertoon. Laite ja sen varusteet on valmistettu eri materiaaleista, kuten esim. metallista ja muoveista. Toimita vialliset rakenneosat erikoisjätteiden hävitykseen. Tiedustele ohjeita alan ammattiliikkeestä tai kunnanhallituksesta!

10. Latauslaitteen näyttö

Näytön tila		Merkitys ja toimenpiteet
Punainen LED	Vihreä LED	
Pois	Vilkkuu	Käyttövalmiustila Latauslaite on liitetty sähköverkkoon ja valmis käyttöön, latauslaitteessa ei ole akkua
Palaa	Pois	Lataaminen Latauslaite lataa akun pikalatauksella. Vastaavat latausajat löytyvät suoraan latauslaitteesta. Viite! Todelliset latausajat voivat poiketa hieman annetuista latausajoista. Ne ovat riippuvaiset akun jäljelläolevasta lataustehosta.
Pois	Palaa	Akku on ladattu ja valmis käyttöön. Sen jälkeen latauslaite kytkeytyy hellävaraiselle lataukselle, kunnes akku on ladattu aivan täyteen. Jätä tätä varten akku vielä noin 15 minuutin ajaksi latauslaitteeseen. Toimenpide: Ota akku pois latauslaitteesta. Irrota latauslaite sähköverkosta.
Vilkkuu	Pois	Sovitettu lataaminen Latauslaite on siirtynyt hellävaraiseen lataustilaan. Tällöin akkua ladataan turvallisuussyistä hitaammin ja sen lataaminen kestää pitempään. Mahdollisia syitä ovat: -Akkua ei ole ladattu hyvin pitkään aikaan. -Akun lämpötila ei ole ihannealueella. Toimenpide: Odota, kunnes lataaminen on päättynyt, akkua voidaan tästä huolimatta ladata edelleen.
Vilkkuu	Vilkkuu	Häiriö Lataaminen ei ole mahdollista. Akussa on vika. Toimenpide: Viallista akkua ei saa enää ladata. Ota akku pois latauslaitteesta.
Palaa	Palaa	Lämpötilahäiriö Akku on liian kuuma (esim. suorassa auringonpaisteessa) tai liian kylmä (alle 0°C) Toimenpide: Ota akku pois ja säilytä sitä 1 päivän ajan huoneenlämmössä (n. 20°C).

11. Vianhakukaavio

Häiriö	Mahdollinen syy	Poisto
Moottori ei käynnisty	a) sisäiset liitännät irronneet b) käynnistyksenestossa vika c) pystyleikkaajan kotelo tukkiutunut d) turvapistoke ei ole paikallaan e) akku ei ole oikein paikallaan f) akku tyhjä	a) huoltokorjaamo korjaa b) huoltokorjaamo korjaa c) muuta tarvittaessa pystyleikkaussyvyyttä, puhdistaa kotelo, jotta terätela pyörii vapaasti d) pane turvapistoke paikalleen (ks. 6.) e) ota akku pois, pane uudelleen paikalleen f) käytä ladattua akkua
Moottorin teho heikkenee	a) liian kova maaperä b) pystyleikkaajan kotelo tukkiutunut c) terä kulunut loppuun	a) korjaa pystyleikkaussyvyys b) puhdistaa kotelo c) vaihda terä uuteen
Epäsiisti työtulos	a) terät ovat kuluneet loppuun b) väärä pystyleikkaussyvyys	a) vaihda tela uuteen b) korjaa pystyleikkaussyvyys
Moottori pysähtyy yllättäen	a) akku ylikuormittunut b) akku tyhjä	a) Sammuta laite ja käynnistä se jälleen. Jos näin käy usein, käytä akkua, jonka kapasiteetti (Ah) on suurempi. b) käytä ladattua akkua



Koskee ainoastaan EU-maita

Älä heitä sähkötyökaluja kotitalousjätteisiin!

Euroopan direktiivin 2012/19/EY loppuunkäytetyistä sähkö- ja elektronisista laitteista ja sen kansalliseksi laiksi muuntamisen mukaan tulee käytetyt sähkötyökalut koota erikseen ja toimittaa ne ympäristöystävälliseen kierrätykseen.

Kierrätysvaihtoehto takaisinlähetykselle:

Sähkölaitteen omistaja on veloitettu laitteen palauttamisen vaihtoehtona vaikuttamaan siihen, että hänen luovuttamansa omaisuus hävitetään asianmukaisesti. Loppuun käytetty laite voidaan tätä varten luovuttaa myös keräyspisteeseen, joka suorittaa sen käytöstäpoiston kansallisten kierrätystalous- ja jätehuoltolakien tarkoittamalla tavalla. Tämä ei koske käytettyihin laitteisiin liitettyjä lisävarusteita ja apuvälineitä, joissa ei ole sähköosia.

Tuotodokumentaation ja tuotteen mukana toimitettujen papereiden osittainenkin kopiointi tai muu monistaminen on sallittu ainoastaan Einhell Germany AG:n nimenomaisella luvalla.

Oikeus teknisiin muutoksiin pidätetään

Asiakaspalvelutiedot

Meillä on kaikissa takuutodistuksessa mainituissa maissa päteviä asiakaspalvelusta huolehtivia kumppaneita, joiden yhteystiedot löydät takuutodistuksesta. Heidän kautta voit saada kaikki asiakaspalvelut, kuten korjaukset, varaosien ja kulumaosien sekä tarvittavien käyttömateriaalien toimitukset.

Huomaa, että seuraaviin tämän tuotteen osiin kohdistuu käytöstä johtuvaa, luonnollista kulumista, ja että seuraavia osia tarvitaan käyttömateriaaleina.

Laji	Esimerkki
Kuluvat osat*	Kiilalahinna, tela, akku
Käyttömateriaali / käyttöosat*	
Puuttuvat osat	

* ei välttämättä kuulu toimitukseen!

Puutteellisuuksien tai vikojen ilmetessä pyydämme ilmoittamaan virheestä verkossa sivustoon www.Einhell-Service.com. Ole hyvä ja anna vian tarkka kuvaus ja vastaa sen lisäksi joka tapauksessa seuraaviin kysymyksiin:

- Onko laite toiminut jo ainakin kerran, vai oliko se jo alusta lähtien viallinen?
- Havaitsitko jotain erikoista ennen vian ilmenemistä (oireita ennen vikaa)?
- Mikä mielestäsi on laitteessa vikana (pääasiallinen vika)?
Kuvaa tätä toimintavirhettä.

Takuutodistus

Arvoisa asiakas,
tuotteemme läpikäyvät erittäin tiukan laadunvalvontatarkastuksen. Mikäli tämä laite ei kuitenkaan toimi moitteettomasti, valitamme tapahtunutta suuresti ja pyydämme sinua kääntymään teknisen asiakaspalvelumme puoleen käyttäen tässä takuukortissa annettua osoitetta. Selvitämme asian mielellämme myös puhelimitse allaolevan palvelunumeron kautta. Takuuvaateiden esittämistä koskevat seuraavat määräykset:

1. Nämä takuuehdot koskevat ainoastaan kuluttajia, ts. luonnollisia henkilöitä, jotka eivät käytä tätä tuotetta sen enempää pienteollisessa kuin muussakaan itsenäisessä ammatinharjoituksessa. Nämä takuuehdot säätelevät täydentäviä takuusuorituksia, jotka allamainittu valmistaja lupaa uusien laitteidensa ostajille lakimääräisen takuun lisäksi. Ne eivät vaikuta lakimääräisiin takuusuoritusvaateisiin millään tavalla. Takuumme on sinulle maksuton.
2. Takuusuoritus kattaa ainoastaan sellaiset hankkimasi allamainitun valmistajan uuden laitteen puutteellisuudet, jotka todistettavasti aiheutuvat materiaali- tai valmistusvirheistä, ja se on rajattu valintamme mukaan ainoastaan näiden laitteen vikojen korjaamiseen tai laitteen korvaamiseen uudella.
Ole hyvä ja ota huomioon, että laitteitamme ei ole suunniteltu käytettäväksi pienteollisuus-, käsityöläis- tai ammattitarkoituksiin. Takuusopimusta ei siksi synny, jos laitetta on takuun kestoaikana käytetty pienteollisuus-, käsityöläis- tai teollisuustyöpaikoilla tai siihen on kohdistunut näihin verrattavissa oleva rasitus.
3. Antamamme takuu ei kata näitä vaurioita:
- laitteessa esiintyneet vauriot, jotka aiheutuvat asennusohjeen noudattamatta jättämisestä tai asiantuntemattomasta asennuksesta, käyttöohjeen noudattamatta jättämisestä (kuten esim. liitäntä väärrään verkkojännitteeseen tai virtalajiin) tai huolto- ja turvallisuusmääräysten laiminlyönnistä tai laitteen altistamista epänormaaleille ympäristöolosuhteille tai puutteellisesta hoidosta ja huollosta.
- laitteessa esiintyneet vauriot, jotka aiheutuvat määräysten vastaisesta tai virheellisestä käytöstä (esim. laitteen ylikuormitus tai hyväksymättömien liittosyökalujen tai varusteiden käyttö), vieraiden esineiden tunkeutumisesta laitteeseen (esim. hiekka, kivet tai pöly, kuljetusvauriot), väkivoiman käytöstä tai ulkopuolisista tekijöistä (esim. putoamisesta aiheutuneet vahingot).
- laitteessa tai sen osissa esiintyneet vauriot, jotka aiheutuvat käytöstä johtuvasta, tavanomaisesta tai muuten tavallisesta kulumisesta.
4. Takuuajan kesto on 24 kuukautta ja se alkaa laitteen ostopäivästä. Takuuvaateet tulee esittää ennen takuuajan päättymistä kahden viikon kuluessa siitä, kun olet havainnut vian. Takuuvaateiden esittäminen takuuajan päätyttyä ei ole mahdollista. Laitteen korjaus tai vaihto ei johda takuuajan pitenemiseen tai laitteen tai siihen mahdollisesti asennettujen varaosien takuuajan alkamiseen uudelleen alusta. Tämä koskee myös paikan päällä suoritettuja palveluja.
5. Viallista laitetta koskevat takuuvaateet tulee esittää osoitteella: www.Einhell-Service.com. Pidä uuden laitteesi ostosite tai muu ostonäyttö valmiina. Ilman vastaavia tositteita tai tyyppikilpeä meillemme lähetettyjen laitteiden osalta takuuvaateet on suljettu pois, koska mahdollisuudet laitteen tunnistamiseen puuttuvat. Mikäli takuumme kattaa laitteen vian, asiakkaalle toimitetaan korjattu tai uusi laite viipymättä.

Tietysti korjaamme mielellämme korvausta vastaan myös sellaiset laitteiden viat, jotka eivät kuulu tai eivät enää kuulu takuumme piiriin. Lähetä tätä varten laite teknisen asiakaspalvelumme osoitteeseen.

Kuluvien osien, käyttöosien ja puuttuvien osien suhteen viittaamme tämän takuun rajoituksiin, jotka on selostettu tämän käyttöohjeen asiakaspalvelutiedoissa.

Nevarnost!

Pri uporabi naprav je potrebno upoštevati nekaj varnostnih ukrepov, da bi preprečili poškodbe in materialno škodo. Zato skrbno preberite ta navodila za uporabo/varnostne napotke. Le-te dobro shranite tako, da boste imeli zmeraj pri roki potrebne informacije. Če bi napravo izročili drugim osebam, Vas prosimo, da jim izročite tudi ta navodila za uporabo/varnostne napotke. Ne prevzemamo nobene odgovornosti za nezgode ali škodo, ki bi nastale zaradi neupoštevanja teh navodil za uporabo in varnostnih napotkov.

1. Varnostni napotki

Odgovarjajoče varnostne napotke lahko preberete v priloženi knjižici!

Nevarnost!**Preberite varnostne napotke in navodila.**

Neupoštevanje varnostnih napotkov in navodil ima lahko za posledico električni udar, požar in/ali hude poškodbe. **Shranite vse varnostne napotke in navodila za kasnejšo uporabo.**

Pojasnilo uporabljenih simbolov (glejte sliko 20)

A = Pozor! Pred zagonom preberite navodila za uporabo

B = Druge osebe naj ne bodo v bližini

C = Previdno, ostri zobci, ne približujte prstov in nog. Pred vzdrževanjem, nastavljanjem in čiščenjem izvlecite varnostni vtič. Zobci se premikajo tudi še po izklopu motorja

D = Nosite slušnike in zaščitna očala

E = Zagotovljena raven zvočnega hrupa

2. Opis aparata in obseg dobave**2.1 Opis naprave (slika 1/2)**

1. Ročica za vklop/izklop
2. Zapora vklopa
3. Zgornji potisni ročaj
4. Drog
5. Držalo levega potisnega ročaja
6. Pokrov akumulatorja
7. Nastavitev globine
8. Prezračevanje motorja
9. Krilati vijak
10. Izmetalna loputa
11. Držalo za kabel
12. Držalo desnega potisnega ročaja
13. Krilata matica

14. Pritrdilni vijak
15. Varnostni vtič
16. Naprava (vnaprej vgrajena) s potisnim ročajem

2.2 Obseg dobave

S pomočjo opisanega obsega dobave preverite, ali je artikel popoln. Če deli manjkajo, se najkasneje v 5 delovnih dneh po nakupu izdelka obrnite na naš servisni center ali na prodajno mesto, kjer ste napravo kupili, in predložite račun. Upoštevajte preglednico garancijskih storitev ob koncu tega navodila.

- Odprite embalažo in previdno vzemite napravo iz embalaže.
- Odstranite embalažni material in embalažne in transportne varovalne priprave (če obstajajo).
- Preverite, če je obseg dobave popoln.
- Preverite morebitne poškodbe naprave in delov pribora, do katerih bi lahko prišlo med transportom.
- Po možnosti shranite embalažo do poteka garancijskega roka.

Nevarnost!

Naprava in embalažni material nista igrača za otroke! Otroci se ne smejo igrati s plastičnimi vrečkami, folijo in malimi deli opreme! Obstaja nevarnost zadušitve in zaužitja takšnih delov materiala!

- Akumulatorski rahljajnik in prezračevalnik trate
- Originalna navodila za uporabo
- Varnostna navodila

3. Predpisana namenska uporaba

Osnovna izvedba naprave kot rahljajnik je primerna za zasebno uporabo v gospodinjstvu in zasebnem vrtničku. Z valjem rahljajnika se mah in plevel iztrgata iz tal s koreninami in tla se zrahljajo. V trato pridejo hranila in trata se očisti. Priporočamo vam, da trato prezračite spomladi (april) in jeseni (oktober).

S prezračevalnim valjem (dodatna oprema) (art. št. 34.059.41) lahko napravo z nekaj prijemi spremenite v prezračevalnik za trato.

Z valjem prezračevalnika se površina trate preluknja, zato lahko voda bolje odteka, privzem kisika pa se izboljša. Po potrebi lahko rahljate ves

čas obdobja rasti.

Rahljalniki za zasebno uporabo na domačem vrtu in ljubiteljskem vrtičku so tisti, ki jih praviloma ne uporabljate več kot 10 ur na leto, in se uporabljajo za nego trate in travnatih površin, ne pa za uporabo na javnih površinah, v parkih, na športnih igriščih ali v kmetijstvu in gozdarstvu.

Upoštevanje priloženih proizvajalčevih navodil za uporabo je pogoj za pravilno uporabo rahljalnika. Navodila za uporabo vsebujejo tudi navodila za obratovanje, vzdrževanje in popravila. **Pozor!** Zaradi nevarnosti za poškodbe uporabnika rahljalnika ne smete uporabljati kot sesekljalnika za odrezane veje in grmovje. Rahljalnika prav tako ni dovoljeno uporabljati za ravnanje neravnih tal, npr. za odstranjevanje krtin.

Zaradi varnosti rahljalnika ni dovoljeno uporabljati kot pogonski agregat za drugo delovno orodje in delovne nastavke kakršnekoli vrste, razen če to izdelovalec izrecno dovoli.

Ta stroj se lahko uporablja le v skladu z njegovo namembnostjo. Vsaka druga uporaba šteje kot nenamenska nedovoljena uporaba. Za kakršnekoli poškodbe ali škodo, ki bi nastale zaradi nedovoljene uporabe, nosi odgovornost uporabnik/upravljalac in ne proizvajalec.

Prosimo, da upoštevate, da naše naprave niso bile konstruirane za namene uporabe v obrtništvu ali industriji. Ne prevzemamo nobene odgovornosti, če je bila naprava uporabljena v obrtništvu ali industriji ter v podobnih dejavnostih.

4. Tehnični podatki

Št. vrtljajev prostega teka:2800/min
 Zaščitni razred:III
 Napetost: 18 V d. c.
 Delovna širina:28 cm
 Število nožev: 12 dvojnih nožev
 Nastavitev globine:..... -2 / 2 / 4 / 6 mm
 Nivo zvočnega tlaka L_{PA} : 66,4 dB (A)
 Negotovost K: 1,94 dB (A)
 Jakost zvoka L_{WA} : 86,7 dB (A)
 Zagotovljen nivo jakosti zvoka L_{WA} : 90 dB (A)
 Negotovost K: 1,94 dB (A)
 Tresljaji na ročaju maks.: 2,5 m/s²
 Negotovost K: 1,5 m/s²

Vrsta zaščite:..... IPX1

Teža:6,7 kg

Nevarnost!

Hrup in vibracije

Vrednosti za hrup in vibracije so bile ugotovljene v skladu s standardi EN ISO 3744, EN ISO 11201 in EN ISO 20643.

Pozor!

Naprava se dobavi brez akumulatorja in napa-jalnika in jo je dovoljeno uporabljati le z litijevimi-ionskimi akumulatorji serije Power X-Change!

Litij-ionske akumulatorje serije Power X-Change je dovoljeno polniti samo s polnilnikom Power X-Charger.

Omejite hrupnost in vibracije na minimum!

- Uporabljajte samo brezhibne naprave.
- Redno vzdržujte in čistite napravo.
- Vaš način dela prilagodite napravi.
- Ne preobremenjujte naprave.
- Po potrebi dajte napravo v preverjanje.
- Izključite napravo, ko je ne uporabljate.
- Uporabljajte rokavice.

Pozor!

Tudi, če delate s tem električnim orodjem po predpisih, zmeraj obstaja nekaj ostalih tveganj. Nastopijo lahko sledeče nevarnosti v zvezi s konstrukcijo in izvedbo tega električnega orodja:

1. Poškodbe sluha, če ne uporabljate primerne zaščite za ušesa.
2. Zdravstvene težave, ki so posledica tresljajev rok, če dlje časa uporabljate napravo ali, če je ne uporabljate in vzdržujete pravilno.

Previdno!

Ta pripomoček proizvaja med delovanjem elektromagnetno polje. To polje lahko v nekaterih okoliščinah vpliva na aktivne ali pasivne medicinske vsadke. Za zmanjšanje nevarnosti resnih ali celo smrtnih poškodb priporočamo, da se osebe z medicinskimi vsadki pred uporabo pripomočka posvetujejo s svojim zdravnikom in izdelovalcem medicinskega vsadka.

5. Pred zagonom

Pozor!

Pred nastavitvami, popravili, vzdrževanjem ali čiščenjem naprave izvalcite varnostni vtič.

Rahljalnik je ob dobavi demontiran. Celotni potisni ročaj je treba pred uporabo rahljalnika montirati.

Navodila za uporabo upoštevajte po korakih in se ravnajte po slikah, da bo sestavljanje enostavnejše.

Napotek! Zahtevani montažni deli (vijake, kablenske vode itd.) ali funkcijski deli (npr. vtiče, ključke itd.) so lahko v kalupih ovojnine ali na napravi.

Vgradnja potisnega držala in držala za kabel (slike 3–6)

1. Privijte držalo levega potisnega ročaja (pol. 5) na napravo. Pazite, da vtisnjena oznaka (slika 2/pol. A) kaže navznoter. Nato privijte še držalo desnega potisnega ročaja (slika 2/pol. 12).
2. S pritrdilnima vijakoma (pol. 14) in krilatima maticama (pol. 13) privijte cev (pol. 4) na posamezno držalo potisnega ročaja (pol. 5/12).
3. Zgornji potisni ročaj (pol. 3) prav tako privijte na cev (pol. 4). Pri tem uporabite pritrdilni vijak potisnega ročaja (pol. 14) in krilato matico (pol. 13).
4. S priloženimi držali kabla (pol. 11) pritrdite napajalni kabel na cev potisnega ročaja. Kabel in držalo kabla ne sme ovirati sklapljanja potisnega držala (glejte razdelek 8).

Na voljo so 2 montažne luknje, ki omogočajo enostavno prilagoditev višine ročaja na uporabnika. Uporabite primerno luknjo in pazite, da na obeh straneh uporabite luknjo na enaki višini.

Izmetna loputa se mora dati lahko odpirati in zapirati!

Montaža lovilne košare (dodatna možnost) (glejte sl. 7-8)

Osnovna izvedba naprave nima lovilne košare. Ta je na voljo ločeno (št. art. 34.059.40).

- Za vpetje lovilne košare v rahljalnik morate izmetno loputo (poz. 10) prijeto z eno roko, lovilno vrečo pa za ročaj z drugo roko in jo vpeti od zgoraj.

Nevarnost!

Za vpetje lovilne košare morate motor izklopiti, rezila pa se več ne smejo vrteti!

Nastavitve globine rahljalnika (glejte sliko 9)

Globina rahljanja se nastavi z nastavnim mehanizmom na obeh sprednjih kolesih. Nastavni vijak izvalcite in ga spravite v levo ali desno v enega od položajev 0/II/III.

Na obeh straneh morate vedno nastaviti enako globino rahljanja!

0 = vozni ali transportni položaj

I = globina rahljanja 2 mm

II = globina rahljanja 4 mm

III = globina rahljanja 6 mm

Polnjenje akumulatorja (slika 10)

Naprava se dobavi brez akumulatorja in napajalnika!

1. Akumulatorski vložek odstranite iz naprave. Pritisnite na zaskočno tipko (sl. 11/poz. C).
2. Primerjajte, ali se omrežna napetost na tipski tablici ujema z omrežno napetostjo, ki je na voljo. Vključite vtič napajalne naprave (22) v zidno vtičnico. Zelena LED začne utripati.
3. Akumulator (21) potisnite na napajalnik (22).
4. Pod točko „Prikaz napajalnika“ najdete preglednico s pomeni prikazov LED na napajalniku.

Med polnjenjem se lahko akumulator nekoliko ogreje. To je normalno.

Če polnjenje akumulatorskega vložka ni mogoče, preverite,

- ali je vtičnica pod napetostjo
- ali obstaja brezhiben kontakt na polnilnih kontaktih napajalnika.

Če polnjenje akumulatorskega vložka še vedno ni mogoče, pošljite,

- polnilno napravo
- in akumulatorski vložek naši službi za stranke.

Za pravilno pošiljanje se obrnite na našo službo za stranke ali prodajno mesto, kjer ste napravo kupili.

Pri pošiljanju ali odstranjevanju morate akumulatorje oz. akumulatorske naprave posamično zapakirati v plastične vrečke, da ne prihaja do kratkih stikov in požara!

V interesu dolge življenjske dobe baterijskega vložka poskrbite za pravočasno polnjenje baterijskega vložka. To je potrebno v vsakem primeru, če opazite, da moč naprave peša. Baterijskega vložka nikoli ne izpraznite popolnoma. S tem poškodujete baterijski vložek!

Prikaz zmogljivosti akumulatorja (slika 11)

Pritisnite na stikalo za prikaz kapacitete akumulatorja (poz. A). Prikaz zmogljivosti akumulatorja (poz. B) signalizira stanje napoljenosti akumulatorja s 3 barvnimi lučkami LED.

Vse 3 LED-lučke svetijo:

Akumulator je do konca napolnjen.

Svetita 2 ali 1 lučka LED

Akumulator je še zadostno napolnjen.

1 lučka LED utripa:

Akumulator je prazen in ga napolnite.

Vse LED-lučke utripajo:

Temperatura akumulatorja ni dosežena. Akumulator odstranite od naprave in ga pustite en dan na sobni temperaturi. Če se napaka ponovno pojavi, je bil akumulator globinsko izprazen in je okvarjen. Akumulator odstranite od naprave. Okvarjenega akumulatorja ne smete več uporabljati ali polniti.

Vgradnja akumulatorja (sliki 12–13)

Napotki: pokrov akumulatorja ima vgrajena 2 magneta, ki poskrbita za samodejno zapiranje. Če je vgrajen, pred vgradnjo akumulatorja odstranite varnostni pokrov (pol. 15).

- Odprite pokrov akumulatorja in ga pridržite (pol. 6). Akumulator (pol. 21) potisnite v nastavitev akumulatorja, dokler se ne zaskoči.

6. Krmiljenje

Previdno!

Rahljalnik je opremljen z varnostnim vklopom, ki preprečuje uporabo nepooblaščenim. Tik pred zagonom rahljalnika vstavite varnostni vtič (sl. 13/ poz. 15) in ga vedno odstranite pri vsaki prekinitvi ali končanju dela.

Da preprečite neželeni vklop rahljalnika, morate stikalni ročaj (sl. 14/poz. 3) opremiti z blokado vklopa (sl. 14/poz. 2), ki jo morate pritisniti, preden lahko pritisnete na stikalno ročico (sl. 14/poz.

1). Začetek delovanja naprave lahko traja nekaj sekund. Ko stikalni ročaj izpustite, se rahljalnik izklopi. Ta postopek nekajkrat izvedite, da boste povsem prepričani, da vaša naprava pravilno deluje. Pred nastavitvami, popravili, vzdrževanjem ali čiščenjem naprave izvlcite varnostni vtič. Prepričajte se, da se valj z rezili ne obrača.

Nevarnost!

Nikoli ne odpirajte izmetne lopute, če motor še dela. Rotirajoči valj z rezili lahko povzroči poškodbe. Izmetno loputo vedno skrbno namestite. Zapre se z vlečno vzmetjo v položaj „Zaprto“! Vedno upoštevajte varnostno razdaljo, ki je podana z vodilnimi prečkami, med ohišjem in uporabnikom. Pri rahljanju in spreminjanju smeri vožnje ob grmičju in na strminah bodite posebej previdni. Pazite na stabilnost in nosite čevlje s protizdrsnim, oprijemljivim podplatom in dolge hlače. Vedno rahlajte prečno na strmino. Strmine z več kot 15° naklona zaradi varnosti z rahljalnikom ne smete rahljati.

Posebno previdni bodite pri premikanju nazaj in ko rahljalnik vlečete, da se ne spotaknete!

Napotki za pravilno rahljanje

Pri rahljanju priporočamo prekrivajoč način dela.

Čisto sliko rahljanja dosežete tako, da kosilnico vodite v kar najbolj ravnih vrstah. Pri tem se morajo vrste vedno za nekaj centimetrov prekrivati, da ne ostanejo proge.

Če uporabljate dodatno opremo lovilno košaro, jo morate izprazniti takoj, ko med rahljanjem ostaja ležati trata.

Nevarnost! Preden snamete lovilno vrečo, ustavite motor in počakajte, da se valj z rezili ustavi!

Lovilno vrečo snamete tako, da izmetno loputo dvignete z eno roko, z drugo pa odstranite lovilno vrečo!

Pogostnost je načeloma odvisna od rasti trate in trdote tal. Spodnja stran ohišja rahljalnika naj bo vedno čista; obvezno odstranite nakopičenje zemlje in trave. Nakopičenja otežkočajo postopek zagona in vplivajo na kakovost rahljanja. Na strminah naj bo proga rahljanja prečno na pobočje. Preden začnete preverjati valj z rezili, ustavite motor.

Nevarnost!

Valj z rezili ima vgrajene premikajoča se rezila, ki se vrtijo še nekaj sekund po izklopu motorja. Če valj z rezili, ki se giba, tolče ob predmet, ustavite rahljalniki in počakajte, da se valj z rezili povsem ustavi. Nato preverite stanje valja z rezili. Če je poškodovan, ga morate zamenjati (glejte 7.3).

Napotki za pravilno zračenje z valjem z zračenje (dodatna možnost).

Pri zračenju je način dela enak kot pri rahljanju. Zato upoštevajte zgoraj navedene napotke za delo in varnost.

7. Čiščenje, vzdrževanje in naročanje nadomestnih delov**Nevarnost!**

Pred nastavitvami, popravili, vzdrževanjem ali čiščenjem naprave izvlecite varnostni vtič. Prepričajte se, da se valj z rezili ne obrača.

7.1 Čiščenje

- Zaščitno opremo, zračne reže in ohišje motorja vzdržujte kar se le da v stanju brez prisotnosti prahu in umazanije. Napravo obrišite s suho krpo ali s komprimiranim zrakom pod nizkim pritiskom.
- Priporočamo, da napravo očistite neposredno po vsakem končanem delu.
- Redno čistite napravo z vlažno krpo in nekaj milnice. Ne uporabljajte nobenih čistilnih ali razredčilnih sredstev; le-ta lahko poškodujejo plastične dele naprave. Pazite na to, da ne pride voda v notranjost naprave. Vstop vode v električno napravo povečuje tveganje električnega udara.

7.2 Vzdrževanje

- Obrabljen ali poškodovan valj z rezili mora zamenjati strokovnjak.
- Poskrbite, da so vedno čvrsto pritegnjeni vsi pritrdilni elementi (vijaki, matice itd.), da lahko z rahljalnikom vedno varno delate.
- Rahljalnik hranite v suhem prostoru.
- Za dolgo življenjsko dobo morate vse vijačne dele, kolesa in osi čistiti in nato naoljiti.
- Redno vzdrževanje rahljalnika ne zagotavlja samo dolge rabe in zmogljivosti, temveč tudi temeljito in preprosto rahljanje trate.

- Ob koncu sezone izvedite splošno kontrolo rahljalnika in odstranite vso nakopičeno umazanijo. Pred vsakim začetkom sezone obvezno preverite stanje rahljalnika. Pri popravilih se obrnite na našo službo za stranke.

7.3 Menjava valja (glejte slike 15-19)

Nosite delovne rokavice!

Uporabljajte samo originalne valje, saj sicer delovanje in varnost v določenih okoliščinah nista zagotovljena.

Navodila za zamenjavo valja prekopavalnika oz. izbirnega valja prezračevalnika (slika 17, št. art.: 34.059.41):

Odstranite oba vijaka imbus (sl. 15/Pol. D). Valj dvignite na tem koncu (sl. 16) in ga izvlecite v smeri puščice. Če držalo ni na voljo na valju, ki ga želite namestiti, povlecite držalo (sl. 17/pol. E) z valja, ki ste ga uporabljali, in ga natakните na valj, ki ga želite uporabljati sedaj. Novi valj potisnite v smeri puščice (sl. 19) na pogonski štiriobnik (sl. 18/pol. F) in nato potisnite v smeri držala (sl. 19). Valj je znova pritrjen z obema vijakoma imbus (sl. 15/pol. D).

Pogonski štiriobnik občasno podmažite, da zagotovite preprosto menjavo valjev.

7.4 Naročanje nadomestnih delov:

Pri naročanju nadomestnih delov je potrebno navesti naslednje navedbe:

- Tip naprave
- Art. številko naprave
- Ident- številko naprave
- Številka potrebnega nadomestnega dela

Aktualne cene in informacije najdete na spletni strani www.Einhell-Service.com

Št. artikla za nadomestni valj z rezili:
34.059.42

Št. artikla za valj prezračevalnika: 34.059.41

Št. artikla za lovilno košaro: 34.059.40

8. Skladiščenje in transport

Pozor! Odstranite akumulator.

Shranjevanje

Napravo in opremo shranjujte v temnem in suhem prostoru, kjer ne zamrzuje in v katerega nimajo dostopa otroci. Optimalna temperatura shranjevanja je med 5 °C in 30 °C. Napravo hranite v originalni embalaži.

Transport

- Pred transportom napravo izklopite in izvlecite varnostni vtič.
- Po potrebi namestite zaščitne naprave za transport.
- Pri lažjem transportu (ali skladiščenju) odvijte krilati matici (slika 1/pol. 13) v tej meri, da lahko sklopite potisni ročaj. Pazite, da ne poškodujete kabla in cevi potisnega ročaja.
- Napravo zaščitite pred poškodbami in močnimi tresljaji, ki nastajajo zlasti pri prevozu v vozilih.
- Napravo zavarujte, da ne bo zdrsnila ali se prekucnila.

9. Odstranjevanje in ponovna uporaba

Naprava se nahaja v embalaži, da ne bi prišlo do poškodb med transportom. Ta embalaža je surovina in s tem ponovno uporabna ali pa jo je možno reciklirati. Naprava in njen pribor sta izdelana iz različnih materialov kot npr. kovine in plastika. Okvarjene naprave ne sodijo med gospodinjske odpadke. Napravo odložite na ustreznem zbirališču, da bo pravilno odstranjena. Če ne poznate primernih zbirališč, se pozanimajte pri svoji občinski upravi.

10. Prikaz polnilnika

Prikaz stanja		Pomen in ukrepi
Rdeča LED-dioda	Zelena LED-dioda	
Izklop	Utripa	Pripravljeno na uporabo Polnilnik je priključen na omrežje in pripravljen na uporabo, akumulator ni v polnilniku
Vklop	Izklop	Polnjenje Polnilnik polni akumulator v načinu hitrega polnjenja. Časi polnjenja so navedeni na polnilniku. Opozorilo! Dejanski časi polnjenja se lahko nekoliko razlikujejo od navedenih časov polnjenja glede na obstoječe stanje polnosti.
Izklop	Vklop	Akumulator je poln in pripravljen na uporabo. Nato se preklopi v blago polnjenje, dokler ni povsem poln. Akumulator pustite v polnilniku približno 15 minut dlje. Ukrep: Akumulator odstranite iz polnilnika. Polnilnik ločite od omrežja.
Utripa	Izklop	Prilagodilno polnjenje Polnilnik je v načinu pazljivega polnjenja. Akumulator se pri tem zaradi varnosti počasneje polni in potrebuje več časa. Vzroki so lahko naslednji: - Akumulatorja zelo dolgo niste polnili. - Temperatura akumulatorja ni v idealnem območju. Ukrep: Počakajte do konca postopka polnjenja, akumulator lahko kljub temu polnite naprej.
Utripa	Utripa	Napaka Postopek polnjenja ni mogoč. Akumulator je okvarjen. Ukrep: Okvarjenega akumulatorja več ne smete polniti. Akumulator odstranite iz polnilnika.
Vklop	Vklop	Motnja temperature Akumulator je prevroč (npr. neposredni sončni žarki) ali prehladen (pod 0 °C). Ukrep: Akumulator odstranite in ga za 1 dan shranite pri sobni temperaturi (pribl. 20 °C).

11. Načrt iskanja napak

Napaka	Možen vzrok motnje	Odpravljanje težave
Motor se ne zažene	a) Notranji priključki odpuščeni b) Okvarjena blokada vklopa c) Ohišje rahljalnika zamašeno d) Varnostni vtič ni vklopljen e) Akumulator ni pravilno nameščen f) Prazen akumulator	a) servisna delavnica b) servisna delavnica c) poskusite spremeniti globino rahljanja; očistite ohišje, da valj z rezili prosto teče d) vstavite varnostni vtič (gl. 6.) e) akumulator odstranite, na novo namestite (s. 5.) f) Uporabite napolnjen akumulator
Moč motorja popušča	a) Pretrda tla b) Ohišje rahljalnika zamašeno c) Rezilo je močno obrabljeno	a) popravite globino rahljanja b) očistite ohišje c) zamenjajte rezilo
Nečisto rahljanje	a) Rezilo obrabljeno b) Napačna globina rahljanja	a) zamenjajte rezilo b) nastavite globino rahljanja
Motor se nenadoma ustavi	a) Preobremenitev akumulatorja b) Prazen akumulator	a) Izklopite napravo in jo nato znova vklopite. Če se napaja pojavlja pogosto, uporabite zmogljivejši akumulator (Ah) b) uporabite napolnjen akumulator

**Samo za dežele EU**

Električnega orodja ne mečite med gospodinjske odpadke!

V skladu z evropsko smernico 2012/19/EG o starih električnih in elektronskih napravah in v skladu z izvajanjem nacionalne zakonodaje morate ločeno zbirati izrabljena električna orodja in jih predati v okoljsko varno ponovno predelavo.

Reciklažna alternativa za poziv za vračanje:

Lastnik električne naprave je alternativno zavezan, da namesto vračanja sodeluje pri strokovno ustreznem recikliranju v primeru predaje lastnine. Staro napravo se lahko v ta namen tudi prepusti na odvzemnem mestu, ki izvaja odstranjevanje v smislu nacionalne zakonodaje o odstranjevanju takšnih odpadkov. To se ne nanaša na starim napravam priložene dele pribora in opreme brez električnih komponent.

Ponatis ali kakršnokoli razmnoževanje dokumentacije in spremljajočih papirjev o proizvodu, tudi po izvlečkih, je dovoljeno samo z izrecnim soglasjem Einhell Germany AG.

Pridržana pravica do tehničnih sprememb

Servisne informacije

V vseh državah, ki so navedene v garancijski listini, sodelujemo s kompetentnimi servisnimi partnerji, katerih kontakti so razvidni iz garancijske listine. Na voljo so vam za vse potrebne servisne storitve, kot so popravila, oskrba z nadomestnimi in obrabnimi deli ali oskrba s potrošnimi materiali.

Upoštevajte, da so nekateri deli tega izdelka izpostavljeni naravni obrabi zaradi uporabe oz. da so nekateri deli potrošni material.

Kategorija	Primer
Obrabni deli*	Klinasti jermen, valj, akumulator
Obrabni material/ obrabni deli*	
Manjkajoči deli	

* ni nujno, da je v obsegu dobave!

Pri pomanjkljivostih ali napakah vas prosimo, da napako prijavite na www.Einhell-Service.com. Napako kar najbolj natančno opišite in v vsakem primeru odgovorite na naslednja vprašanja:

Odgovorite na naslednja vprašanja:

- Je naprava nekoč delovala, ali je bila od vsega začetka okvarjena?
- Ste pred okvaro opazili kaj neobičajnega (simptom ali okvaro)?
- Kaj na napravi po vašem mnenju ne dela (glavni znak)?
Opišite to napačno delovanje.

Garancijska listina

Spoštovani uporabnik,
za naše izdelke izvajamo strogo končno kontrolo kakovosti. Če ta naprava kljub temu ne deluje brezhibno, to zelo obžalujemo in vas prosimo, da se obrnete na našo servisno službo na naslovu, ki je naveden na tej garancijski kartici. Z veseljem vam bomo svetovali tudi po telefonu na navedeni številki servisne službe. Za uveljavljanje garancijskih zahtevkov velja naslednje:

1. Ti garancijski pogoji so namenjeni izključno porabniku, tj. fizičnim osebam, ki tega izdelka ne bodo uporabljale za svojo obrt ali druge samostojne dejavnosti. Ti garancijski pogoji urejajo dodatne garancijske storitve, ki jih spodaj navedeni proizvajalec zagotavlja svojim kupcem novih naprav dodatno k zakonskemu jamstvu. Ta garancija ne vpliva na vaše zakonske garancijske zahtevke. Naše garancijske storitve so za vas brezplačne.
2. Garancijske storitve se nanašajo izključno na pomanjkljivosti na novih napravah zgoraj navedenega proizvajalca, ki ste jih kupili, in so posledica materialnih ali tovarniških napak, in ki jih po lastni presoji odpravimo na tej napravi ali napravo nadomestimo z drugo.
Prosimo, upoštevajte, da naše naprave niso bile zasnovane za uporabo v poklicu, obrti ali za poklicno uporabo. Garancijska pogodba tako ne nastane, če napravo v garancijskem obdobju uporabljate za v obrtnih, rokodelskih ali industrijskih obratih ali če je bila izpostavljena obremenitvam, ki so temu enakovredna.
3. Iz garancije so izvzeti:
 - Škoda na napravi, ki je nastala zaradi neupoštevanja navodil za montažo ali zaradi nestrokovne inštalacije, neupoštevanja navodil za uporabo (kot npr. s priključitvijo na napačno omrežno napetost ali vrsto toka), neupoštevanja navodil za vzdrževanje in varnostnih določil ali zaradi izpostavitve naprave nenormalnim okoljskim pogojem ali zaradi neustrezne nege in vzdrževanja.
 - Škoda na napravi, ki je nastala zaradi nenamenske ali nestrokovne uporabe (npr. zaradi preobremenitve naprave ali uporabe v orodjih ali opremi, za katera ni odobrena), vdor tujkov v napravo (npr. peska, kamnov ali prahu, poškodb pri transportu), uporabe sile ali zunanje sile (npr. poškodbe pri padcih).
 - Škode na napravi ali delih naprave, ki je nastala kot posledica uporabe oz. običajne ali drugačne obrabe.
4. Garancijsko obdobje traja 24 mesecev in se začne z datumom nakupa naprave. Garancijske zahtevke je treba uveljaviti pred potekom garancijskega obdobja v roku dveh tednov, ko opazite okvaro. Uveljavljanje garancijskih zahtevkov po poteku garancijskega obdobja je izključeno. Popravilo ali menjava naprave ne podaljša garancijskega obdobja, niti ne predstavlja začetka novega garancijskega obdobja za storitev, izvedeno na napravi ali za morebitne vgrajene nadomestne dele. To velja tudi pri servisih na kraju samem.
5. Za uveljavljanje vašega garancijskega zahtevka okvarjeno napravo prijavite na: www.Einhell-Service.com. Pripravite račun ali drugo dokazilo o vašem nakupu nove naprave. Naprave, poslane brez ustreznega dokazila ali tipske tablice, so izključene iz garancijskih storitev, saj jih ni možno uvrstiti. Če je okvara zajeta v naših garancijskih storitvah, boste takoj prejeli popravljeno ali novo napravo.

Seveda bomo proti plačilu z veseljem odpravili tudi okvare na napravi, ki v garancijski obseg ne sodijo ali ne sodijo več. Napravo nam pošljite na spodaj naveden naslov servisa.

Opozarjamo na omejitve v okviru te garancije za obrabne, potrošne in manjkajoče dele v skladu s servisnimi informacijami, opisanimi v teh navodilih za uporabo.

Veszély!

A készülékek használatánál, a sérülések és a károk megakadályozásának az érdekébe be kell tartani egy pár biztonsági intézkedést. Ezért ezt a használati utasítást / biztonsági utasításokat gondosan átolvasni. Őrizze ezeket jól meg, azért hogy mindenkor a rendelkezésére álljanak az információk. Ha más személyeknek adná át a készüléket, akkor kérjük kézbesítse ki vele együtt ezt a használati utasítást / biztonsági utasításokat is. Nem vállalunk felelőséget olyan balesetekért vagy károkért, amelyek ennek az utasításnak és a biztonsági utasításoknak a figyelmen kívül hagyásából keletkeznek.

1. Biztonsági utasítások

A megfelelő biztonsági utasítások a mellékelt füzetekben találhatóak!

Veszély!

Olvason minden biztonsági utalást és utasítást el. A biztonsági utalások és utasítások betartásán belüli mulasztások következménye áramcsapás, tűz és/vagy nehéz sérülések lehetnek. **Őrizze meg a biztonsági utalásokat és utasításokat a jövőre nézve.**

A használt szimbólumok magyarázata (lásd a 20-as képet)

A = Figyelem! A beüzemeltetés előtt elolvasni a használati utasítást

B = távol tartani más személyeket

C = vigyázat, éles fogazat, ujjakat és lábakat távol tartani. Karbantartási, beállítási és tisztítási munkálatok előtt kihúzni a biztonsági csatlakozót. Miután le van kapcsolva a motor utánfut a fogazat.

D= Hallás és szemvédőt viselni

E = garantált hangtejesítményszint

2. A készülék leírása és a szállítás terjedelme**2.1 A készülék leírása (1/2-es kép)**

1. Be-/ki-kapcsolófül
2. Bekapcsolás elleni zár
3. Felülső tolófül
4. Cső
5. Tolófültartó baloldalt
6. Akkufedél
7. Mélységállítás

8. Motor szellőztetés
9. Szárnyascsavar
10. Kidobó csapóajtó
11. Kábeltartó
12. Tolófültartó jobboldalt
13. Szárnyasanya
14. Rögzítő csavar
15. Biztonsági csatlakozó
16. Készülék (előzetesen összeszerelve) tolófül-lel

2.2 A szállítás terjedelme

Kérjük a leírt szállítási terjedelem alapján leellenőrizni a cikk teljességét. Hiányzó részek esetén forduljon a cikk vásárlása után legkésőbb 5 munkanapon belül egy érvényes vásárlási igazolás felmutatása mellett a szervizközponthoz vagy a eladóhelyhez, ahol vette a készüléket. Kérjük vegye ehhez figyelembe az utasítás végén a szervíz-információkban található szavatossági táblázatot.

- Nyissa ki a csomagolást és vegye ki óvatosan a készüléket a csomagolásból.
- Távolítsa el a csomagolási anyagot valamint a csomagolási- / és szállítási biztosítékot (ha létezik).
- Ellenőrizze le, hogy teljes a szállítás terjedelme.
- Ellenőrizze le a készüléket és a tartozékrészeket szállítási károokra.
- Ha lehetséges, akkor őrizze meg a csomagolást a garanciaidő lejáratának a végéig.

Veszély!

A készülék és a csomagolási anyag nem gyerekjáték! Nem szabad a gyerekeknek a műanyagtasakkal, foliákkal és aprórészekkel játszaniuk! Fennáll a lenyelés és a megfulladás veszélye!

- Akkumulátoros –vertikulátor és pászsitzellőztető
- Eredeti üzemeltetési útmutató
- Biztonsági utasítások

3. Rendeltetésszerű használat

A készülék a vertikulátori alaptelszereltségében, házi- és hobbykerti privát használatra alkalmas. A vertikulátorhengerrel gyökerestől ki lesz szakítva a moha és a gaz a talajból és a talaj fel lesz lazítva. Ezáltal a fű jobban fel tudja venni a tápanyagokat és meg lesz tisztítva. A pászsit vertikulálását

ajánljuk tavasszal (áprilisban) és ősszel (októberben) elvégezni.

Az opcionálisan kapható szellőztető hengerrel (cikk szám 34.059.41) egy pár fogással át lehet szerelni a készüléket egy pázsitszellőztetőre.

A szellőztetőhengerrel a pázsit felülete fel lesz karcolva, ezáltal jobban le tud folyni a víz és megkönnyebül az oxigénfelvétel. Az egész növényi periódus ideje alatt szükséglet szerint szellőztetni. Olyan vertikulálót tekintünk házi- és hobbykerti-nek, amelyeknek az évi használata rendszeresen nem haladja meg a 10 órát és elsősorban a fű- és pázsitfelületek ápolására vannak használva, nem pedig a nyilvános parkosított területekre, parkokra, sporthelyekre valamint a mező- és az erdőgazdaságban.

A vertikuláló rendeltetés szerűi használatának a feltétele, a gyártó által mellékelte használati utasításnak a betartása. A használati utasítás az üzemi-, karbantartási- és gondozási feltételeket is tartalmazza.

Figyelmeztetés! A használó testi veszélyeztetése miatt nem szabad a vertikulálót rotációs szárzúzóként használni az ágak és a sövénydarabok eldaráolásánál. Továbbá nem szabad a vertikulálót motorkapaként használni és nem szabad használni a talajemelkedés elegyengetéséhez, mint például vakondtúrásnál.

Biztonsági okokból nem szabad a vertikulátort más munkaszerszámoknak és bármilyen fajta szerszámkészleteknek a meghajtóaggregátumaként használni, kivéve ha ezek a gyártó által kifejezetten engedélyezve vannak.

A készüléket csak rendeltetése szerint szabad használni. Ezt túlhaladó bármilyen használat, nem számít rendeltetésszerűnek. Ebből adódó bármilyen kárért vagy bármilyen fajta sérülésért a használó ill. a kezelő felelős és nem a gyártó.

Kérjük vegye figyelembe, hogy a készülékeink rendeltetésük szerint nem az ipari, kézműipari vagy gyári használatra lettek konstruálva. Nem vállalunk szavatosságot, ha a készülék ipari, kézműipari vagy gyári üzemek területén valamint egyenértékű tevékenységek területén van használva.

4. Technikai adatok

Üresjárat fordulatszám: 2800/perc
Érintésvédelmi osztály:III
Feszültség: 18 V d. c.
Munkaszélesség:28 cm
A kések száma: 12 Duplakés
Mélységállítás:-2 / 2 / 4 / 6 mm
Hangnyomásszint L_{pA} : 66,4 dB(A)
Bizonytalanság K 1,94 dB(A)
Hangteljesítménymérték L_{WA} : 86,7 dB(A)
Garantált hangteljesítményszint L_{WA} 90 dB(A)
Bizonytalanság K: 1,94 dB(A)
Vibráció a nyélen max: 2,5 m/s²
Bizonytalanság K 1,5 m/s²
Védelmi rendszer: IPX1
Súly 6,7 kg

Veszély!

Zaj és vibrálás

A zaj és a vibrálási értékek az EN ISO 3744, EN ISO 11201 és az EN ISO 20643 normáknak megfelelően lettek mérve.

Figyelem!

A készülék akkuk és töltőkészülék nélkül lesz leszállítva és csak a Power X-Change szeriai Li-Ion akkukkal szabad használni!

A Power X-Change szeriának a Li-Ion akkujait csak a Power X-Charger-el szabad tölteni.

Csökkentse le a zajkibocsátást és a vibrálást egy minimumra!

- Csak kifogástalan készülékeket használni.
- A készüléket rendszeresen karbantartani és megtisztítani.
- Illessze a munkamódját a készülékhez.
- Ne terhelje túl a készüléket.
- Hagyja adott esetben leellenőrizni a készüléket.
- Kapcsolja ki a készüléket, ha nem használja.
- Hordjon kesztyűket.

Vigyázat!

Fennmaradt rizikók

Akkor is ha előírás szerint kezeli az elektromos szerszámot, mégis maradnak fennmaradó rizikók. Ennek az elektromos szerszámnak az építésmódjával és kivitelzésével kapcsolatban a következő veszélyek léphetnek fel:

1. Hallás károsodás, ha nem visel megfelelő zajcsökkentő fülvédőt.
2. Egészségi károk, amelyek a kéz-kar-rezgésekből adódnak, ha a készülék hosszabb ideig használva lesz, vagy ha nem lesz szabályszerűen vezetve és karbantartva.

Vigyázat!

Ez a készülék az üzeme ideje alatt elektromágneses teret hoz létre. Ez a tér bizonyos körülmények közt befolyásolhatja az aktív és a passzív orvosi implantátumokat. A komoly és halálos sérülések veszélyének a lecsökkentéséhez, azt ajánljuk, hogy orvosi implantátumokkal rendelkező személyek a készülék kezelése előtt konzultálják az orvosukat vagy az orvosi implantátum gyártóját.

5. Üzembevetel előtt

Figyelmeztetés!

Mindig kihúzni a biztonsági csatlakozót, mielőtt a készüléken beállításokat, javításokat, karbantartási vagy tisztítási munkákat végezne el.

A vertikáláló szállításkor szét van szerelve. A komplett tolófülnek a vertikáláló használata előtt már fel kell szerelve lennie.

Kövesse lépésről lépésre a használti utasítást és igazódjon a képek szerint, azért hogy egyszerűbb legyen Önnek az összeszerelés.

Utasítás! A szükséges szerelési részek (csavarok, kábelvezetők stb.) vagy működési részek (mint például csatlakozók, kulcsok stb.) a csomagolás formarészeiben vagy a készüléken találhatóak.

A tolófül és a kábelvezető felszerelése (képek 3-tól - 6-ig)

1. Csavarozza feszesen a gépházon fel a baloldali tolófület (poz. 5). Ügyeljen arra, hogy befelé nyúljon a veret (2-es kép / poz. A). Azután feszesre csavarozni a jobboldali tolófület (2-es kép / poz. 12).
2. Csavarozzon feszesre fel a tolófültartón (poz. 5 / 12), a rögzítőcsavarokkal (poz. 14) és a szárnyasanyákkal (poz. 13) egy egy csövet (poz. 4).
3. A felülső tolófület (poz. 3) összecsavarozni egy egy csövön (Poz. 4). Használja ahhoz úgyszintén a tolófül-rögzítőcsavarokat (poz. 14) és a szárnyas anyákat (poz. 13).

4. A tolófül csövein odaerősíteni a mellékelt kábeltartókkal (poz. 11) a hálózati kábelt. Nem szabad a kábel és a kábeltartó által akadályozva lennie a tolófül hátrahajtása (lásd a 8-as fejezetet).

Utasítás! 2 felszerelési furattal rendelkezik azért, hogy minden időben lehetséges legyen a szárat a kezelőhöz hozzá illeszteni. Használja az ön részére megfelelő furatot, ügyeljen arra, hogy mindkét oldalon ugyanazt a furatot használja.

Kérjük ügyeljen arra, hogy a kidobó csapóajtó könnyen nyitható és zárható legyen!

Az opcionális felfogó kosár felszerelése (lásd a 7-8-es képet)

Az alapfelszerelésben a készülék felfogó kosár nélkül van. Ez külön kapható (Cikk-szám: 34.059.40).

- A felfogó kosárnak a vertikálátóra történő beakasztásához az egyik kézzel meg kell emelni a kidobáló csapóajtót (poz. 10) és a másik kézzel megfogni a felfogókosarat a fogantyúnál fogva és felülről beakasztani.

Veszély!

A felfogókosár beakasztásához a motornak ki kell kapcsolva lennie és a késhengernek nem szabad forognia!

A vertikálálási mélység beállítása (lásd a 9-es képet)

A vertikálálómélység a két elülső keréken levő elállító mechanizmus által lesz beállítva. Ehhez kihúzni a beállítócsavart és vagy balra vagy jobbra az állások 0/I/II/III egyikébe tenni.

Mindig mind a két oldalon ugyanannak a vertikálálómélységnek kell beállítva lennie!

0= hajtó- / vagy szállítóállás
I = vertikálálásmélység 2 mm
II = vertikálálásmélység 4 mm
III = vertikálálásmélység 6 mm

Az akku feltöltése (képek 10)

A készülék, akkuk és töltőkészülék nélkül lesz szállítva!

1. Kivenni az akku-csomagot a készülékből. Ehhez nyomni a reteszelő tasztert (11-es ábra/ poz. C).
2. Hasonlítsa össze, hogy a típustáblán megadott hálózati feszültség, megegyezik-e a fennálló hálózati feszültséggel. Dugja a

- töltőkészülék (22) hálózati csatlakozóját a dugaszoló aljzatba. A zöld LED elkezd pislogni.
3. Dugja a töltőkészülékre (22) az akkut (21).
 4. „A töltőkészülék kijelzése” alatti pontban egy táblázat található a töltőkészüléken levő LED jelzések jelentéseivel.

A töltés ideje alatt valamennyire felmelegedhet az akku. De ez normális.

Ha az akku-csomag töltése nem lenne lehetséges, akkor kérjük vizsgálja meg,

- hogy a hálózati aljzatban van-e hálózati feszültség
- hogy a töltőkontaktusokon kifogástalan-e a kontaktus.

Ha az akku-csomag töltése még mindig nem lehetséges, akkor kérjük,

- a töltőkészüléket
- és az akku-csomagot

a vevőszolgálatunkhoz beküldeni.

Egy szakszerű elküldéséhez kérjük kontaktálja a vevőszolgálatunkat vagy az eladó helyet, ahol vásárolta a készüléket.

Az akkuk ill. akkus készülékek elküldésénél vagy megsemmisítésénél vegye figyelembe, hogy rövidzárlat és tűz elkerüléséhez ezek külön külön legyenek műanyagtasakokban becsomagolva!

Az akku-csomag hosszú élettartamának az érdekében gondoskodnia kellene az akku-csomag időbeni újboli feltöltéséről. Ez minden esetben akkor szükséges, ha megállapítaná, hogy a készülék teljesítménye alábbhagy. Ne merítse ki sohasem teljesen az akku-csomagot. Ez az akku-csomag defektusához vezet!

Akku-kapacitás jelző (11-as kép)

Nyomja meg az akku-kapacitás jelző (poz. A) kapcsolóját. Az akku-kapacitáskijelző (poz. B) a 3 LED által szignalizálja az akku töltésállapotát.

Mind a 3 LED világít:

Az akku teljesen fel van töltve.

2 vagy 1 LED világít:

Az akku elegendő fennmaradt töltéssel rendelkezik.

1 LED pislog:

Üres az akku, töltse fel az akkut.

Minden LED villog:

Alul van lépve az akku hőmérséklete. Távolítsa el az akkut a készülékről és hagyja az akkut egy napig szobahőmérsékletnél lehűlni. Ha újra fellép a hiba, akkor mélyre le kell merítve az akku és defektes. Távolítsa el az akkut a készülékről. Egy defektes akkut nem szabad többet használni ill. nem szabad többet tölteni.

Az akku felszerelése (képek 12-től – 13-ig)

Utasítások: Az akkufedél önmagától záró és 2 mágnes által lesz zárva tartva. Amennyiben már előzetesen installálva, vegye le az akku felszerelése előtt a biztonsági csatlakozót (poz. 15).

- Nyissa ki és tartsa az akkufedelet (poz. 6). Addig az akkubefogóba tolni az akkut (poz. 21), amíg az hallhatóan be nem retesz.

6. Kezelés

Vigyázat!

A vertikuláló egy biztonsági kapcsolóval van felszerelve, azért hogy megakadályozza a jogosulatlan használatot. Közvetlenül a vertikulálónak az üzembevétele előtt betenni a biztonsági csatlakozót (13-es ábra / poz. 15) és minden megszakításnál vagy a munka befejezésénél ismét eltávolítani a biztonsági csatlakozót.

A vertikulátor akaratlan bekapcsolásának a megakadályozásához, a tolófül (14-es kép/poz. 3) egy bekapcsolási zárral van felszerelve (14-es kép/poz. 2), amelyet meg kell nyomni mielőtt meg lehetne nyomni a kapcsolókart (14-es kép/poz. 1). A készülék indulási ideje eltarthat egy pár másodpercig. Ha el lesz engedve ez a kapcsolókar, akkor kikapcsol a vertikulátor. Végezze egy párszor el ezt az eljárást, azért hogy biztos legyen benne, hogy a készülék helyesen működik. Mindig kihúzni a biztonsági csatlakozót, mielőtt a készüléken beállításokat, javításokat, karbantartási vagy tisztítási munkákat végezne el. Győződjön meg arról, hogy nem forog tovább a késhenger.

Veszély!

Ne nyissa sohasem ki a kidobáló csapóajtót, ha még fut a motor. A forgó késhenger sérülésekhez vezethet. Erősítse mindig gondosan fel a kidobáló csapóajtót. A húzórugó által ez mindig visszacsapódik a „Be” pozícióba! Állandóan be kell tartani a gépház és a kezelő között a vezetőnyél által megadott biztonsági távolságot. Különös óvatosság ajánlatos a vertikulálásnál és a cser-

jéknéli és lejtőknéli menetirányvátoztatásoknál. Ügyeljen egy biztos állásra, hordjon nem csúszós, tapadós talpú lábbelit és hosszú nadrágot. A lejtőhöz mindig keresztbe vertikulálni. 15 fokú ferdeségen felüli lejtőket biztonsági okokból nem szabad a vertikulálóval vertikulálni. Legyen különösen óvatos a hátrafelé való mozgásnál és a vertikuláló húzásánál, megbotlás veszélye!

Utasítások a helyes vertikuláláshoz

A vertikulálásnál egy átfedő munkamódszer ajánlatos.

Egy tiszta vertikulálásképp elérése érdekében a vertikulálót lehetőleg egyenes pályákon vezetni. Ennél ezeknek a pályáknak lehetőleg mindig egy pár centiméterre fedniük kell egymást, azért hogy ne maradjon csikok hátra.

Ha az opcionálisan kapható felfogózsákat használná, akkor ezt ki kell üríteni, ha a vertikulálás ideje alatt fűmaradékok maradnak fekvé.

Veszély! A felfogózsák levétele előtt kikapcsolni a motort és megvárni a késhenger leállítását!

A felfogózsák kiakasztásához az egyik kézzel megemelni a kidobáló csapóajtót és a másik kézzel kivenni a felfogózsákat!

Hogy milyen sűrűn legyen vertikulálva, az alapján véve a pázsitnak a fűnövésetől és a talaj keménységétől függ. Tartsa a vertikuláló gépház alsó oldalát mindig tisztán és okvetlenül eltávolítani a föld- és fűlerakódásokat. A lera-
kodások megnehezítik az indítási folyamatot és befolyásolják a vertikulálásminőséget. A lejtőknél a vertikulálás pályát a lejtőhöz keresztbe kell fektetni. Mielőtt bármilyen ellenőrzést végezne el a késhengeren, leállítani a motort.

Veszély!

A késhenger az mozgó késekkel van felszerelve és a motor kikapcsolása után még egy pár másodpercig utánforog.

Ne próbálja sohasem meg a késhengert megállítani. Ha a mozgásban levő késhenger rácsapódik egy tárgyra, akkor kapcsolja ki a vertikulálót és várja meg amíg a késhenger teljesen le nem áll. Ellenőrizze ezután le a késhenger állapotát. Ha az károsult lenne akkor ki kell cserélni (lásd a 7.3-et).

Utasítások az opcionálisan kapható szellőztető hengerrel való helyes szellőztetéshez.

A szellőztetésnél a munkamódszer identikus a vertikulálásával.

Vegye ezért figyelembe az előző munka és biztonsági utasításokat.

7. Tisztítás, karbantartás és pótalkatrész megrendelés

Veszély!

Mindig kihúzni a biztonsági csatlakozót, mielőtt a készüléken beállításokat, javításokat, karbantartási vagy tisztítási munkákat végezne el. Győződjön meg arról, hogy nem forog tovább a késhenger.

7.1 Tisztítás

- Tartsa a védőberendezéseket, szellőztető réseket és a gépházat annyira por- és piszokmentesen, amennyire csak lehet. Dörzsölje le a készüléket egy tiszta posztóval vagy pedig fújja ki alacsony nyomás alatt sűrített levegővel.
- Ajánljuk, hogy minden használat után azonnal kitisztítsa a készüléket.
- A készüléket rendszeresen egy nedves posztóval és egy kevés kenőszappannal megtisztítani. Ne használjon tisztító vagy oldó szereket; ezek megtámadhatják a készülék műanyagrészeit. Ügyeljen arra, hogy ne kerüljön víz a készülék belsejébe. A víz elektromos készülékbe való behatolása megnöveli az áramcsapás veszélyét.

7.2 Karbantartás

- Egy elhasznált vagy károsult késhengert egy felhatalmazott szakember által kell kicseréltetni.
- Gondoskodjon arról, hogy minden rögzítőegység (csavarok, anyák stb.) mindig feszesen meg legyenek húzva, úgy hogy biztosan tudjon dolgozni a vertikulátorral.
- Tárolja a vertikulátorját egy száraz teremben.
- Egy hosszú élettartam érdekében minden csavarrészt valamint kereket és tengelyt meg kellene tisztítani és utána pedig megolajozni.
- A vertikulátor rendszeres ápolása nem csak egy hosszú tartósságot és teljesítményképeséget biztosít, hanem a pázsitjának a gondos és egyszerű vertikulálásához is hozzájárul.
- A szezon végén végezzen el a vertikulátoron egy általános kontrollt és távolítsa el az össz-

együtt maradékokat. Minden szezonstart előtt okvetlenül leellenőrizni a vertikulátor állapotát. Javítások esetén forduljon a vevőszolgálati helyünkhöz.

7.3 A henger kicserélése (lásd a képeket 15-től – 19-ig)

Hordjon okvetlenül kesztyűket!

Csak originális hengereket használni, mert különben bizonyos körülmények között nincsennek garatálva a funkciók és a biztonság.

A vertikuláló henger kicseréléséhez ill. az opcionálisan kapható szellőztető henger (ábra 17, cikk-szám: 34.059.41) kicseréléséhez járjon a következő képpen el:

Távolítsa el mind a két belső hatlapú csavart (15-ös ábra/ poz. D). Emelje meg ezen a végen a hengert (16-os ábra) és húzza ki a nyíl irányba. Ha a beszerelendő hengeren nincsen rajta, akkor húzza le az előzőleg használt hengerről a tartót (17-es ábra / poz. E) és dugja fel az új használandó hengerre. Tolja az új hengert a nyílirányban (19-es ábra) a meghajtónégyszögre (18-as ábra/poz. F) és nyomja utána be a tartóba (19-es ábra). A két belső hatlapú csavarral (15-ös ábra/poz. D) lesz a henger ismét odaerősítve.

Időről időre kenje be a meghajtónégyszöget azért, hogy biztosítva legyen a henger könnyű cseréje.

7.4 A pótalkatrész megrendelése:

Pótalkatrész megrendésénél a következő adatokat kellene megadni:

- A készülék típusát
- A készülék cikk-számát
- A készülék ident- számát
- A szükséges pótalkatrész pótalkatrész számát

Aktuális árak és információk a www.Einhell-Service.com alatt találhatóak.

Pótkéshenger cikk -szám: 34.059.42
Szellőztető henger cikk- szám: 34.059.41
Felfogó kosár cikk- szám: 34.059.40

8. Tárolás és szállítás

Figyelem! Kivenni az akkut.

Tárolás

A készüléket és a készülék tartozékait egy sötét, száraz és fagymentes valamint gyerekek számára nem hozzáférhető helyen tárolni. Az optimális tárolási hőmérséklet 5 °C és 30 °C között van. A készüléket az eredeti csomagolásban őrizni meg.

Szállítás

- Mielőtt szállítaná kapcsolja ki a készüléket és húzza ki a biztonsági csatlakozót.
- Ha léteznek, akkor szerelje fel a szállítási védőberendezéseket.
- Könnyebb szállításhoz (vagy tároláshoz) eressze meg annyira a szárnyas anyákat (1-es kép / poz. 13), hogy össze lehessen hajtani ezen a helyen a tolófület. Ügyeljen arra, hogy ne sértse meg a kábelt és a tolófülcsoveket.
- Védje a készüléket károk és erős rezgések elől, amelyek különösen a gépjárművekben történő szállításnál lépnek fel.
- Biztosítsa a készüléket elcsúszás és eldőlés ellen.

9. Megsemmisítés és újrahasznosítás

A szállítási károk megakadályozásához a készülék egy csomagolásban található. Ez a csomagolás nyersanyag és ezáltal ismét felhasználható vagy pedig visszavezethető a nyersanyag körforgáshoz. A készülék és annak a tartozékai különböző anyagokból állnak, mint például fémből és műanyagokból. Defektes készülékek nem tartoznak a házi hulladékok közé. Szakszerű megsemmisítéshez le kellene adni a készüléket egy megfelelő gyűjtőhelyen. Ha nem ismer gyűjtőhelyeket, akkor érdeklődjön utána a községi önkormányzatnál.

10. A töltőkészülék kijelzése

Kijelzési státusz		Jelentés és teendők
Piros LED	Zöld LED	
Ki	Pislog	Üzemkészenlét Rá van kapcsolva a töltőkészülék a hálózatra és üzemkész, az akku nincs a töltőkészülékben
Be	Ki	Töltés A töltőkészülék a gyorsöltési üzemben tölti az akkut. A megfelelő töltési idők direkt a töltőkészüléken találhatóak. Utasítás! A fennálló akkutöltéstől függően valamennyire eltérhetnek a valódi töltési idők a megadott töltési időktől.
Ki	Be	Az akku fel van töltve és használatra kész. Azután a teljes feltöltésig kímélő töltésre kapcsol át. Hagyja ehhez az akkut körülbelül 15 percel tovább a töltőkészüléken. Teendő: Távolítsa el az akkut a töltőkészülékből. Válassza le a töltőkészüléket a hálózatról.
Pislog	Ki	Alkalmazkodó töltés A töltőkészülék a kíméletes töltési módban van. Ennél az akku biztonsági okokból lassabban lesz töltve és több időre van szükség. Ennek a következők lehetnek az okai: - Az akku nagyon hosszú ideig nem lett töltve. - Az akkuhőmérséklet nincs az ideális téren belül. Teendő: Várja meg amíg le nem zárult a töltési folyamat, az akkut ennek ellenére tovább lehet tölteni.
Pislog	Pislog	Hiba Nem lehetséges tovább a töltési folyamat. Defektes az akku. Teendő: Egy defektes akkut nem szabad többet tölteni. Távolítsa el az akkut a töltőkészülékből.
Be	Be	Hőmérsékletzavar Túl forró az akku (például direkti napsugárzás) vagy túl hideg (0° C alatt) Teendő: Vegye ki az akkut és tárolja 1 napig szobahőmérsékletnél (cca. 20° C).

11. Hibakeresési terv

Zavar	Lehetséges okok	Elhárítás
Nem indul a motor	a) meglazulva a belső csatlakozók b) Defektes a bekapcsolási zár c) Eldugulva a vertikuláló gépháza d) nincs bedugva a biztonsági csatlakozó e) nincs helyesen bedugva az akku f) üres az akku	a) a vevőszolgáltatási műhely által b) a vevőszolgáltatási műhely által c) esetleg megváltoztatni a vertikuláló mélységét, megtisztítani a gépházat, azért hogy a késhenger szabadon tudjon futni d) bedugni a biztonsági csatlakozót e) eltávolítani az akkut, újból bedugni (lásd az 5.). f) feltöltött akkut használni
Alábbhagy a motor- teljesítmény	a) Túl kemény a talaj b) Eldugulva a vertikuláló gépháza c) Túl erőssen el vannak kopva a kések	a) korrigálni a vertikuláló mélységet b) Megtisztítani a gépházat c) kicserélni a kést
Nem tisztán vertikulált	a) elkopva a kés b) rossz a vertikuláló mélység	a) kicserélni a kést b) korrigálni a vertikuláló mélységet
Hirtelen leáll a motor	a) túlterhelve az akku b) üres az akku	a) kikapcsolni és újra bekapcsolni a készüléket. Ha ez többször fellépne, akkor egy magasabb kapacitású (Ah) akkut használni b) feltöltött akkut használni



Csak az EU-országoknak

Ne dobja az elektromos szerszámokat a háztartási hulladék közé!

Az elektromos és elektronikus-öregkészülékek 2012/19/EG európai irányvonala és anemzeti jogba való átvétele szerint az elhasznált elektromos szerszámokat szétválasztva kell összegyűjteni és vissza kell vezetni egy környezetvédelemnek megfelelő újrafelhasználáshoz.

Recycling-alternatívák a visszaküldési felszólításhoz:

Az elektromos készülék tulajdonosa, a tulajdon feladása esetében köteles a visszaküldés helyett alternatív a szakszerű értékesítéssel kapcsolatban összedolgozni. Az öreg készüléket ehhez egy visszavevő helynek is át lehet hagyni, amely elvégzi a nemzeti körforgásipari- és hulladéktörvények értelmében levő megsemmisítést. Ez nem érinti az öreg készülékek mellékelt elektromos alkotórészek nélküli tartozékait és segítőeszközeit

A termékek dokumentációjának és a kísérőpapírjainak az utánnomtatása vagy egyéb sokszorosítása, kivonatosan is csak az Einhell Germany AG kihangsúlyozott beleegyezésével engedélyezett.

Technikai változtatások jogát fenntartva

Szervíz-információk

A garanciaokmányokban megnevezett minden országban kompetens szervíz-partnereket tartunk fenn, akik kontaktusi lehetőségét kérjük vegye ki a garanciaokmányból. Ezek minden szervíz-ügyben mint javítás, pótalkatrész- és gyorsan kopó rész-ellátás vagy a fogyóeszközök megrendelhetőségével kapcsolatban a rendelkezésére állnak.

Figyelembe kell venni, hogy ennél a termékénél a következő részek már használat szerinti vagy természetes kopásnak vannak alávetve ill. a következő részekre van mint fogyóeszközökre szükség.

Kategória	Példa
Gyorsan kopó részek*	Ékszíj, henger, akku
Fogyóeszköz/ fogyórészek*	
Hiányzó részek	

* nincs okvetlenül a szállítás terjedelmében!

Hiányok vagy hibák esetén kérjük a hibaesetet a www.Einhell-Service.com alatt bejelenteni. Kérjük ügyeljen egy pontos hibaleírásra és felelje meg mindenesetre a következő kérdéseket:

- Működött már egyszer a készülék, vagy elejétől kezdve már defekt volt?
- Feltűnt Önnek a defekt fellépése előtt valami a készüléken (tünet a defekt előtt)?
- Az Ön véleménye szerint mi a készülék hibás működése (főtünet)?
Írja le ezt a hibás működést.

Garanciaokmány

Tisztelt Vevő,
termékeink szigorú minőségi ellenőrzés alá vannak vetve. Ha ez a készülék mégis egyszer nem működne kifogástalanul, akkor azt nagyon sajnáljuk és kérjük Önt forduljon a szervizszolgáltatásunkhoz amely ebben a garanciaokmányban megadott cím alatt található. Szívesen állunk a rendelkezésére telefonon is, az alul megadott szervizszám alatt. A garanciaigény érvényesítésével kapcsolatban a következők érvényes:

1. Ezek a garanciafeltételek csak kizárólagosan a fogyasztóknak szólnak, ez annyit jelent hogy természetes személyeknek, akik nem szánják ezt a terméket sem üzemszerű sem egyéb önálló tevékenységeik körén belül használni. Ezek a garanciafeltételek szabályozzák a kiegészítő garanciateljesítményeket, amelyeket a lent megnevezett gyártó a vásárlóknak az új készülékeire ígér a törvényileg előírt garanciaszolgálathoz kiegészítően. A jogi szavatossági igényei, nincsenek ez a garancia által érintve. A garanciateljesítményünk az Ön számára díjmentes.
2. A garanciateljesítmény csak kizárólagosan az Ön által, a lent megnevezett gyártótól megvásárolt új készüléken felmerülő olyan hibákra terjed ki, amelyek bebizonyíthatóan egy anyaghibán vagy egy gyári hibán alapszanak és korlátolva van választásunk szerint, vagy ezeknek a hibáknak az elhárítására vagy a készülék kicserélésére.
Kérjük vegye figyelembe, hogy a készülékeink rendeltetésük szerint nem az ipari, kézműipari vagy szakmai használatra lettek konstruálva. Ezért a garanciaszerződés nem jön létre, ha a készülék a garancia ideje alatt kisipari, kézműipari vagy ipari üzemek területén lett használva vagy ha, egyenértékű igénybevételnek lett kitéve.
3. A szavatosságunk alól ki vannak véve:
 - olyan károk a készüléken, amelyek az összeszerelési utasítás figyelmen kívül hagyása vagy amelyek a nem szakszerű felszerelés, a használati utasítás figyelmen kívül hagyása (mint például egy rossz hálózati feszültségre vagy áramfajtára való rákapcsolás), vagy a karbantartási és biztonsági határozatok figyelmen kívül hagyása vagy a készüléknek egy nem normális környezeti feltételeknek történő kitétele vagy egy hiányos ápolás és karbantartás által keletkeztek.
 - károk a készüléken, amelyek egy rossz bánásmód vagy nem szakszerű használatok (mint például a készülék túlterhelése vagy nem engedélyezett betétszerszámok vagy tartozékok használata), idegen testeknek a készülékbe levő behatolása (mint például homok, kövek és por, szállítási károk), erőszak kifejtése vagy idegenkezűség (mint például leesés általi károk) által jöttek létre.
 - károk a készüléken vagy a készülék részein, amelyek a használatnak megfelelő, szokásos vagy egyéb természetes elkopásra vezethetők vissza.
4. A garancia időtartama 24 hónap és a készülék vásárlási napjával kezdődik. Garanciaigényeket a garancia idő lejáratá előtt kell, két héten belül, a defekt felismerése után érvényesíteni. Ki van zárva a garanciaigények érvényesítése a garanciaidő letelte után. A készülék javítása vagy kicserélése nem hosszabbítja meg a szavatosság idejét, se nem indul ez a teljesítmény által egy új garanciaidő a készülékre vagy az esetleg beépített pótalkatrészekre. Ez egy helyszíni szervíz esetében is érvényes.
5. A garanciajogának az érvényesítéséhez kérjük jelentse be a defektes készüléket a következő cím alatt: www.Einhell-Service.com. Kérjük tartsa készenlétben az új készülék ön általi vásárlásának a bizonylatát vagy más igazolásait. Olyan készülékeket, amelyek megfelelő igazolás vagy típusábla nélkül kerülnek beküldésre, azok hiányzó hozzárendelési lehetőség miatt ki vannak zárva a garanciateljesítmény alól. Ha a készülék defektjére kiterjed a garanciateljesítményünk, akkor azonnal visszakap egy megjavított vagy egy új készüléket.

Magától érthető, hogy a költségek megtérítése ellenében szívesen megjavítsuk azokat a készüléken levő defekteket, amelyek nem esnek a garancia terjedelme alá vagy amelyeket már nem érinti a garancia. Ehhez kérjük a készüléket a szervizcímünkre beküldeni.

Ennek a használati utasításnak a szervíz-információja szerint utalunk ennek a garanciának a gyorsan kopó részekkel, használati részekkel és hiányzó részekkel kapcsolatban fennálló fenntartásaira.

Pericol!

La utilizarea aparatelor trebuie respectate câteva măsuri de siguranță, pentru a evita accidentele și daunele. De aceea, citiți cu grijă instrucțiunile de utilizare/indicațiile de siguranță. Păstrați aceste materiale în bune condiții, pentru ca aceste informații să fie disponibile în orice moment. Dacă predați aparatul altor persoane, înmânați-le și aceste instrucțiuni de utilizare /indicații de siguranță. Nu ne asumăm nici o răspundere pentru accidente sau daune care rezultă din nerespectarea acestor instrucțiuni de utilizare și a indicațiilor de siguranță.

1. Indicații de siguranță

Indicațiile de siguranță corespunzătoare le găsiți în broșura anexată!

Pericol!**Citiți indicațiile de siguranță și îndrumările.**

Nerespectarea indicațiilor de siguranță și a îndrumărilor poate avea ca urmare electrocutare, incendiu și/sau răni grave. **Păstrați pentru viitor toate indicațiile de siguranță și îndrumările.**

Explicarea simbolurilor utilizate (a se vedea figura 20)

A = Atenție! Înainte de punerea în funcțiune citiți instrucțiunile de utilizare

B = Țineți alte persoane la distanță

C = Atenție, cuțite ascuțite; țineți la distanță degetele și picioarele. Scoateți ștecherul de siguranță înainte de efectuarea lucrărilor de întreținere, reglare și curățare. Cuțitele nu se opresc imediat după decuplarea motorului.

D= Purtați protecție pentru auz și ochelari de protecție

E = Nivelul puterii sonore garantat

2. Descrierea aparatului și cuprinsul livrării**2.1 Descrierea aparatului (Fig. 1/2)**

1. Etrier de conectare pornit/oprit
2. Blocaj de pornire
3. Etrier de împingere superior
4. Țeavă
5. Suport etrier de împingere stânga
6. Capacul acumulatorului
7. Reglarea adâncimii
8. Aerisirea motorului

9. Șurub fluture
10. Clapetă de evacuare
11. Clemă pentru cablu
12. Suport etrier de împingere dreapta
13. Piuliță fluture
14. Șurub de fixare
15. Ștecher de siguranță
16. Aparat (premontat) cu etrier de împingere

2.2 Cuprinsul livrării

Vă rugăm să verificați integralitatea articolului în baza cuprinsului livrării descris. În cazul în care lipsesc piese, vă rugăm să vă adresați în interval de maxim 5 zile lucrătoare de la cumpărarea articolului la centrul nostru de service sau la magazinul la care ați achiziționat aparatul, prezentați în acest caz un bon de cumpărare valabil. Vă rugăm să țineți cont de tabelul de garanție cuprins în informațiile de service din capătul instrucțiunilor de utilizare.

- Deschideți ambalajul și scoateți aparatul cu grijă.
- Îndepărtați ambalajul, precum și siguranțele de ambalare și de transport (dacă există).
- Verificați dacă livrarea este completă.
- Controlați aparatul și accesoriile dacă nu prezintă pagube de transport.
- Păstrați ambalajul după posibilitate, până la expirarea duratei de garanție.

Pericol!

Aparatul și ambalajul nu sunt jucării pentru copii! Copiii le este interzis să se joace cu pungi din material plastic, folii și piese mici! Există pericolul de înghițire și sufocare!

- Afânător și aerator pentru gazon cu acumulator
- Instrucțiuni de utilizare originale
- Indicații de siguranță

3. Utilizarea conform scopului

În echiparea de bază, aparatul este prevăzut pentru utilizarea privată ca și afânător în grădina casei și de hobby. Cu valțul de afânare mușchiul și buruienile sunt scoase cu tot cu rădăcină din pământ și solul se afânează. Prin aceasta gazonul poate prelua mai bine substanțele nutritive și este curățat. Vă recomandăm să fânați gazonul primăvara (aprilie) și toamna (octombrie).

Valțul de aerare (Art. nr. 34.059.41) poate fi achiziționat opțional și prin numai câteva manipulări, afânătorul poate fi modificat într-un aerator pentru gazon.

Cu valțul de aerare se afânează suprafața gazonului, prin aceasta apa se poate scurge mai bine și se ușurează oxigenarea. Aerați solul după necesitate pe întreaga durată de creștere a gazonului.

Afânătoarele pentru grădina casei sunt acele aparate a căror utilizare nu depășește în mod normal 10 de ore de funcționare și care sunt utilizate cu precădere pentru îngrijirea ierbii și suprafețelor de gazon nu pentru spații verzi publice, parcuri, terenuri de sport, în agricultură sau silvicultură.

Respectarea instrucțiunilor de utilizare anexate de producător este o condiție de bază pentru utilizarea conformă a afânătorului. Instrucțiunile de utilizare cuprind de asemenea condițiile de operare, întreținere și revizie.

Avertisment! Din cauza riscurilor de vătămare corporală a utilizatorului, afânătorul nu se va utiliza la tocarea crengilor sau a gardului viu. Afânătorul nu se va folosi ca sapă electrică pentru nivelarea ridicăturilor de teren, de ex. mușuroaielor de cârțiță.

Din motive de siguranță afânătorul nu se va folosi ca agregat de antrenare pentru alte unelte de lucru și seturi de unelte de orice tip, în afara cazurilor în care acest lucru este permis în mod expres de către producător.

Aparatul poate fi utilizat numai în conformitate cu scopul pentru care a fost creat. Orice utilizare care depășește acest domeniu este considerată neconformă. Pentru eventualele daune sau accidente de orice tip rezultate ca urmare a utilizării neconforme a aparatului răspunde utilizatorul/operatorul și nu producătorul.

Vă rugăm să țineți de asemenea cont de faptul că aparatele noastre nu sunt construite pentru utilizare în scopuri meșteșugărești sau industriale. Nu ne asumăm nicio răspundere pentru eventualele probleme survenite ca urmare a utilizării aparatului în întreprinderi lucrative, meșteșugărești sau industriale precum și în alte activități similare.

4. Date tehnice

Turația la mers în gol:2800 rot/min
Clasă de protecție:III
Tensiune: 18 V d. c.
Lățimea de lucru:28 cm
Numărul cuțitelor: 12 cuțite duble
Reglarea adâncimii:-2 / 2 / 4 / 6 mm
Nivelul presiunii sonore L_{pA} : 66,4 dB(A)
Nesiguranța K 1,94 dB (A)
Nivelul puterii sonore L_{WA} : 86,7 dB(A)
Nivelul puterii sonore garantat L_{WA} 90 dB(A)
Nesiguranța K: 1,94 dB(A)
Vibrații pe bara de protecție max.: 2,5 m/s²
Nesiguranța K.....1,5 m/s²
Tip de protecție: IPX1
Greutate6,7 kg

Pericol!

Zgomotul și vibrațiile

Valorile de zgomot și vibrație au fost evaluate conform normelor EN ISO 3744, EN ISO 11201 și EN ISO 20643.

Atenție!

Aparatul este livrat fără acumulatori și aparat de încărcat, utilizarea sa este permisă numai cu acumulatorii Li-Ion din seria Power X-Change!

Încărcarea acumulatorilor Li-Ion din seria Power X-Change este permisă numai cu un încărcător Power X-Charger.

Limitați zgomotul și vibrațiile la un nivel minim.

- Utilizați numai aparate în stare ireproșabilă.
- Întrețineți și curățați aparatul cu regularitate.
- Adaptați modul dvs. de lucru aparatului.
- Nu suprasolicitați aparatul.
- Dacă este necesar, lăsați aparatul să fie verificat.
- Decuplați aparatul, atunci când acesta nu este utilizat.
- Purtați mănuși!

Atenție!

Riscuri reziduale

Riscurile reziduale nu pot fi eliminate complet, chiar dacă manipulați această sculă electrică în mod regulamentar. Următoarele pericole pot apărea, dependente de tipul constructiv și execuția acestei scule electrice:

1. Afecțiuni auditive, în cazul în care nu se poartă protecție antifonică corespunzătoare.
2. Afecțiuni ale sănătății rezultate din vibrația mână-braț, în cazul utilizării timp mai îndelungat a aparatului sau a utilizării și întreținerii sale necorespunzătoare.

Pericol!

Acest aparat generează în timpul funcționării un câmp electromagnetic. În anumite condiții, acest câmp poate influența implanturi medicale active sau pasive. Pentru reducerea pericolului unor vătămări grave sau chiar mortale, recomandăm persoanelor cu implanturi medicale, să consulte medicul și producătorul implantului medical, înainte de utilizarea aparatului.

5. Înainte de punerea în funcțiune

Avertisment!

Scoateți întotdeauna ștecherul de siguranță înainte de a efectua reglaje, lucrări de reparație, întreținere sau curățare la aparat.

Afânătorul este demontat pentru livrare. Etrierul de împingere trebuie să fie montat complet înainte de utilizarea afânătorului.

Urmați instrucțiunile de utilizare pas cu pas și orientați-vă după figuri, pentru ca montajul să fie simplu pentru Dvs.

Indicație! Piese de montaj necesare (șuruburi, ghidaje pentru cabluri etc.) sau părți funcționale (de ex. ștecher, chei etc.) se pot afla pe aparat sau în interiorul ambalajului.

Montarea suportului etrierului de împingere și a clemei pentru cablu (Fig. 3 - 6)

1. Înșurubați strâns suportul stâng al etrierului de împingere (Poz. 5) pe carcasă. Aveți grijă ca partea cu adâncitură (Fig. 2 / Poz. A) să fie în interior. După aceea înșurubați strâns suportul drept al etrierului de împingere (Fig. 2 / Poz. 12).
2. Înșurubați câte o țevă (Poz. 4) pe suportul etrierului de împingere (Poz. 5 / 12) cu ajutorul șuruburilor de fixare (Poz. 14) și a piulițelor fluture (Poz. 13).
3. Îmbinați etrierul de împingere superior (Poz. 3) cu fiecare țevă (Poz. 4). Folosiți în acest scop de asemenea șuruburile de fixare pentru etrier (Poz. 14) și piulițele fluture (Poz. 13).

4. Cu ajutorul clemelor pentru cablu (Poz. 11) fixați cablul de rețea pe țevile etrierelor de împingere. Rabatarea etrierului de împingere (a se vedea secțiunea 8) nu are voie să fie împiedicată de cablu și clemele pentru cablu.

Indicație! Există 2 găuriri de montaj pentru a face posibilă în orice moment adaptarea înălțimii bării de ghidare la utilizator. Utilizați găurirea potrivită pentru dumneavoastră, țineți cont de utilizarea aceleiași găuriri pe ambele părți.

Fiți atenți ca clapeta de evacuare să se deschidă și închidă cu ușurință!

Montarea coșului colector opțional (vezi figura 7-8)

În echipamentul de bază al aparatului nu este cuprins coșul colector. Acesta poate fi achiziționat separat (Art. nr. 34.059.40).

- Pentru montarea coșului colector ridicați cu o mână clapeta de evacuare (Poz. 10), iar cu cealaltă mână prindeți coșul colector de mâner și agățați-l de sus.

Pericol!

Pentru suspendarea coșului colector motorul trebuie deconectat și valțul cu cuțite nu are voie să se rotească!

Reglarea adâncimii de afânare (vezi figura 9)

Adâncimea de afânare se reglează cu ajutorul mecanismului de reglare de la cele două roți din față. Pentru aceasta trageți șurubul de reglare afară și prin rotire la stânga sau la dreapta aduceți-l într-una dintre pozițiile 0/I/II/III.

Pe ambele părți trebuie să fie reglată întotdeauna aceeași adâncime de afânare!

- 0 = Poziție mers / sau transport
- I = Adâncime de afânare 2 mm
- II = Adâncime de afânare 4 mm
- III = Adâncime de afânare 6 mm

Încărcarea acumulatorului (Fig. 10)

Aparatul este livrat fără acumulatori și aparat de încărcat!

1. Scoateți pachetul de acumulatori din aparat. Pentru aceasta apăsați tasta de blocare (Fig. 11/Poz. C).
2. Comparați dacă tensiunea de rețea indicată pe plăcuța indicatoare corespunde cu tensiunea existentă în rețea. Introduceți ștecherul de rețea al aparatului de încărcat (22) în

- priză. LED-ul verde începe să lumineze intermitent.
3. Introduceți acumulatorul (21) în aparatul de încărcat (22).
 4. La punctul „Afișajul aparatului de încărcat” găsiți un tabel cu semnificațiile afișajului LED-urilor pe aparatul de încărcat.

În timpul procesului de încărcare acumulatorul se poate încălzi puțin. Acest lucru este însă normal.

Dacă nu este posibilă încărcarea pachetului de acumulatori vă rugăm să verificați,

- dacă există tensiune la priză
- dacă există un contact perfect la contactele de încărcare.

Dacă totuși nu este posibilă încărcarea pachetului de acumulatori, vă rugăm să trimiteți

- aparatul de încărcat
- și pachetul de acumulatori

la service-ul nostru pentru clienți.

În scopul unei expedieri corespunzătoare, vă rugăm să contactați serviciul nostru pentru clienți sau magazinul la care ați achiziționat aparatul.

Țineți cont la expedierea sau eliminarea acumulatorilor resp. a aparatelor cu acumulator, ca acestea să fie ambalate separat în pungi din material plastic, pentru a evita un scurt-circuit sau incendiu!

În interesul unei durate îndelungate de utilizare a pachetului de acumulatori trebuie să asigurați încărcarea la timp a pachetului de acumulatori. Acest lucru este necesar în orice caz atunci când constatați că puterea aparatului scade. Nu descărcați niciodată complet pachetul de acumulatori. Acest lucru duce la defectarea pachetului de acumulatori!

Indicatorul capacității acumulatorului (Fig. 11)

Apăsați comutatorul pentru afișarea capacității acumulatorului (Poz. A). Indicatorul capacității acumulatorului (Poz. B) vă semnalizează nivelul de încărcare al acumulatorului pe baza a 3 LED-uri.

Toate 3 LED-urile luminează:

Acumulatorul este complet încărcat.

Se aprind 2 LED-uri sau numai unul

Acumulatorul mai are rezerve suficiente.

1 LED clipește:

Acumulatorul este gol, încărcați acumulatorul.

Toate LED-urile clipec:

Temperatura acumulatorului este prea scăzută. Îndepărtați acumulatorul din aparatul de încărcat și lăsați-l o zi la temperatura camerei. În cazul în care defecțiunea persistă, acumulatorul este descărcat profund și este defect. Îndepărtați acumulatorul din aparatul de încărcat. Încărcarea și utilizarea unui acumulator defect este interzisă.

Montarea acumulatorului (Fig. 12 - 13)

Indicații: Capacul acumulatorului se închide de la sine și este ținut închis prin intermediul a 2 magneți. Îndepărtați înainte de montarea acumulatorului ștecherul de siguranță (Poz. 15), în cazul în care este instalat în prealabil.

- Deschideți și țineți deschis capacul acumulatorului (Poz. 6). Introduceți acumulatorul (Poz. 21) în lăcașul pentru acumulator până când se blochează audibil.

6. Operare

Atenție!

Afânătorul este dotat cu un cuplaj de siguranță pentru a împiedica utilizarea neautorizată. Cuplați ștecherul de siguranță (Fig. 13/Poz. 15) numai înainte de punerea în funcțiune a afânătorului și îndepărtați-l din nou la fiecare întrerupere sau la terminarea lucrului.

Pentru a evita pornirea nedorită a afânătorului, etrierul de împingere (Fig. 14/Poz. 3) este echipat cu un blocaj de pornire (Fig. 14/Poz. 2), care trebuie acționat înainte de a putea apăsa etrierul de conectare (Fig. 14 / Poz. 1). Timpul de pornire a aparatului poate dura câteva secunde. Afânătorul se oprește în momentul eliberării etrierului de conectare. Efectuați acest procedeu de câteva ori, pentru a vă asigura că aparatul funcționează corect. Scoateți întotdeauna ștecherul de siguranță înainte de a efectua reglaje, lucrări de reparație, întreținere sau curățare la aparat. Asigurați-vă că valțul cu cuțite nu se mai rotește.

Pericol!

Nu deschideți niciodată clapeta de evacuare atunci când motorul încă este în funcțiune. Valțul cu cuțite aflat în funcțiune poate provoca răni.

Fixați clapeta de evacuare întotdeauna cu grijă. Prin arcul de tracțiune ea va fi rabatată înapoi în poziția „Închis”! Distanța de siguranță dată de barele de ghidaj între carcasă și utilizator trebuie respectată întotdeauna. În timpul afânării și la modificarea direcției de mers la taluzuri și pante este necesară o atenție sporită. Aveți grijă să adoptați o poziție sigură, purtați încălțăminte cu tălpi aderențe, rezistentă la alunecare și pantaloni lungi. Afânați întotdeauna perpendicular pe pantă. Din motive de siguranță, pantele de peste 15 grade nu vor fi afânate cu acest afânător. Fiți extrem de precauți la mersul înapoi și la trac-tarea afânătorului, pericol de împiedicare!

Indicații pentru afânarea corectă

La afânare se recomandă un mod de lucru sup-rapus.

Pentru obținerea unui aspect curat al afânării conduceți afânătorul pe benzi cât mai drepte. Pentru aceasta trebuie să suprapuneți benzile cu câțiva centimetri, pentru a nu rămâne dungi. În cazul în care utilizați sacul colector care poate fi achiziționat opțional, acesta trebuie golit dacă pe gazon rămân resturi de iarbă în timpul afânării.

Pericol! Înainte de demontarea sacului colec-tor opriți motorul și așteptați până valțul cu cuțite se oprește!

Pentru demontarea sacului colector ridicați cu o mână clapeta de evacuare, iar cu cealaltă scoateți sacul colector!

Cât de des trebuie afânat gazonul, depinde în principiu de viteza de creștere a ierbii și de starea solului. Partea inferioară a carcasei afânătorului trebuie menținută curată și depunerile de pământ și iarbă trebuie îndepărtate neapărat. Depune-rile îngreunează pornirea și afectează calitatea afânării. Pe pante, banda de afânare trebuie poziționată perpendicular pe pantă. Înainte de a efectua orice control al valțului cu cuțite, opriți motorul.

Pericol!

Valțul cu cuțite este dotat cu cuțite mobile și se mai rotește câteva secunde după oprirea motoru-lui.

Nu încercați niciodată să opriți valțul cu cuțite. În cazul în care valțul cu cuțite aflat în mișcare se lovește de un obiect, opriți afânătorul și așteptați până când valțul cu cuțite se oprește definitiv. Controlați apoi starea valțului cu cuțite. În cazul în care este deteriorat, acesta trebuie schimbat (vezi 7.3).

Indicații pentru aerarea corectă cu valțul de aerare care poate fi achiziționat opțional.

Modul de lucru în la aerare este identic cu cel la afânare.

De aceea țineți cont de indicațiile de lucru și de siguranță prezentate mai sus.

7. Curățirea, întreținerea și comanda pieselor de schimb

Pericol!

Scoateți întotdeauna ștecherul de siguranță înainte de a efectua reglaje, lucrări de reparație, întreținere sau curățare la aparat. Asigurați-vă că valțul cu cuțite nu se mai rotește.

7.1 Curățarea

- Păstrați cât mai curat posibil dispozitivele de protecție, șlițurile de aerisire și carcasa motorului. Ștergeți aparatul cu o cârpă curată sau curățați-l cu aer comprimat la o presiune mică.
- Recomandăm curățarea aparatului imediat după fiecare utilizare.
- Curățați aparatul cu regularitate cu o cârpă umedă și puțin săpun. Nu folosiți detergenți sau solvenți pentru curățare; acestea ar putea ataca părțile din material plastic ale aparatu-lui. Fiți atenți să nu intre apă în interiorul apa-ratului. Pătrunderea apei în aparatul electric mărește riscul de electrocutare.

7.2 Întreținerea

- Un valț cu cuțite uzat sau deteriorat, trebuie schimbat de către un specialist autorizat.
- Asigurați-vă că toate elementele de fixare (șuruburi, piulițe etc.) sunt strânse bine astfel ca Dvs. să puteți lucra sigur cu afânătorul.
- Depozitați afânătorul Dvs. într-o încăpere uscată.

- Pentru o durată de funcționare îndelungată toate piesele de înșurubat precum roțile și axurile trebuie curățate și apoi unse.
- Îngrijirea regulată a afânătorului nu asigură numai durată lungă de viață și eficiența sa de lucru, ci și afânarea acurată și facilă a gazoului Dvs.
- La sfârșitul sezonului efectuați o verificare generală a afânătorului și îndepărtați resturile adunate. Înainte de fiecare început de sezon verificați obligatoriu starea afânătorului. În caz de reparații adresați-vă atelierului nostru pentru clienți.

7.3 Schimbarea valțului cu cuțite (vezi fig. 15-19)

Purtați neapărat mănuși!

Folosiți numai valțuri originale, în caz contrar în anumite condiții nu poate fi garantată funcționarea și siguranța aparatului.

Schimbarea valțului de afânare resp. a valțului de aerare care poate fi achiziționat opțional (Fig. 17, art. nr.: 34.059.41) se face după cum urmează: Îndepărtați cele două șuruburi cu cap hexagonal (Fig. 15/Poz. D). Ridicați valțul la acest capăt (Fig. 16) și scoateți-l afară în direcția indicată de săgeată. În cazul în care nu există pe valțul care urmează să fie montat, demontați suportul (Fig. 17 / Poz. E) de pe valțul folosit și montați-l pe valțul nou. Împingeți valțul nou în direcția indicată de săgeată (Fig. 19) pe angrenajul valțului (Fig. 18/Poz. F) și fixați-l apoi în suport (Fig. 19). Fixați valțul din nou cu cele două șuruburi cu cap hexagonal (Fig. 15/Poz. D) Pentru a asigura o schimbare ușoară a valțurilor, angrenajul valțului trebuie uns din când în când.

7.4 Comanda pieselor de schimb:

La comanda pieselor de schimb trebuie comunicate următoarele informații;

- Tipul aparatului
- Numărul articolului aparatului
- Numărul de identificare al aparatului
- Numărul de piesă de schimb al piesei de schimb necesare

Informații și prețuri actuale găsiți la adresa www.Einhell-Service.com

Valț cu cuțite de schimb art. nr.: 34.059.42

Valț de aerare art. nr.: 34.059.41

Coș colector art. nr.: 34.059.40

8. Depozitarea și transportul

Atenție! Scoateți acumulatorul.

Depozitarea

Depozitați aparatul și accesoriile acestuia la loc întunecos, uscat și ferit de îngheț, precum și inaccesibil copiilor. Temperatura de depozitare optimă este între 5 °C și 30 °C. Păstrați aparatul în ambalajul original.

Transportul

- Deconectați aparatul și scoateți ștecherul de siguranță înainte de a transporta aparatul.
- Montați dispozitivele de protecție pentru transport, în cazul în care există.
- Pentru un transport mai ușor (sau depozitare) slăbiți piulițele fluture (Fig. 1 / Poz. 13), până când etrierul de împingere se poate rabata în aceste puncte. Aveți grijă, să nu deteriorați cablul și țevile etrierului de împingere.
- Feriți aparatul împotriva deteriorărilor și vibrațiilor puternice, în special în timpul transportului în autovehicule.
- Asigurați aparatul împotriva alunecării și răsturnării.

9. Eliminarea și reciclarea

Aparatul se află într-un ambalaj pentru a împiedica pagubele de transport. Acest ambalaj este o materie primă și este astfel revalorificabil sau poate fi readus în circuitul de revalorificare a materiilor prime. Aparatul și piesele sale auxiliare sunt construite din diferite materiale, cum ar fi de exemplu metal sau material plastic. Aparatele electrice nu se vor arunca la gunoierul menajer. Pentru salubritatea corespunzătoare, aparatul se va preda la un centru de colectare. Dacă nu aveți cunoștință unde se află un centru de colectare, informați-vă în acest sens la administrația comunală.

10. Afișajul aparatului de încărcat

Starea afișajului		Semnificația și măsura de remediere
LED-ul roșu	LED-ul verde	
stins	intermitent	Stare de funcționare Aparatul de încărcat este conectat la rețea și pregătit de funcționare, acumulatorul nu este în aparatul de încărcat
aprins	stins	Încărcare Aparatul de încărcat încarcă acumulatorul în regim de încărcare rapidă. Timpii de încărcare corespunzători îi găsiți direct pe aparatul de încărcat. Indicație! În funcție de nivelul de încărcare al acumulatorului timpii de încărcare efectivi pot fi diferiți de timpii de încărcare menționați.
stins	aprins	Acumulatorul este încărcat și poate fi pus în folosință. După aceea se comută într-o încărcare de protecție până la încărcarea completă. Pentru aceasta lăsați acumulatorul cu cca. 15 minute mai mult pe aparatul de încărcat. Măsură de remediere: Îndepărtați acumulatorul din aparatul de încărcat. Deconectați aparatul de încărcat de la rețea.
intermitent	stins	Încărcare adaptată Aparatul de încărcat se găsește în regimul de încărcare de protecție. În acest regim, din motive de siguranță, acumulatorul este încărcat mai încet și necesită mai mult timp. Acest lucru poate avea următoarele cauze: - Acumulatorul nu a mai fost încărcat timp foarte îndelungat. - Temperatura acumulatorului nu se găsește în intervalul ideal. Măsură de remediere: Așteptați până când procesul de încărcare este încheiat, apoi acumulatorul poate fi încărcat în continuare.
intermitent	intermitent	Defecțiune Nu mai este posibilă încărcarea acumulatorului. Acumulatorul este defect. Măsură de remediere: Încărcarea unui acumulator defect este interzisă. Îndepărtați acumulatorul din aparatul de încărcat.
aprins	aprins	Deteriorare datorată temperaturii Acumulatorul este prea fierbinte (de ex. la radiație solară directă) sau prea rece (sub 0° C) Măsură de remediere: Îndepărtați acumulatorul din aparatul de încărcat și păstrați-l o zi la temperatura încăperii (cca. 20° C).

11. Plan de căutare a erorilor

Defecțiune	Cauză posibilă	Remediere
Motorul nu pornește	a) Racorduri în interior desprinse b) Blocaj de pornire defect c) Carcasa afânătorului înfundată d) Ștecherul de siguranță nu este cuplat e) Acumulatorul nu este montat corect f) Acumulatorul gol	a) Printr-un atelier service pentru clienți b) Printr-un atelier service pentru clienți c) Modificați eventual adâncimea de afânare, curățați carcasa, astfel ca valțul cu cuțite să se miște liber d) Cuplați ștecherul de siguranță (vezi 6.) e) Îndepărtați acumulatorul (vezi 5.) f) Utilizați un acumulator încărcat
Slăbește puterea motorului	a) Pământ prea tare b) Carcasa afânătorului înfundată c) Cuțitul este foarte uzat	a) Corectați adâncimea de afânare b) Curățați carcasa c) Schimbați cuțitul
Afânarea nu este curată	a) Cuțitul este uzat b) Adâncime de afânare greșită	a) Schimbați cuțitul b) Corectați adâncimea de afânare
Motorul se oprește brusc	a) Suprasolicitare a acumulatorului b) Acumulatorul gol	a) Opriți și porniți din nou aparatul. Dacă apare mai des, utilizați un acumulator cu capacitate (Ah) mai mare b) Utilizați un acumulator încărcat



Numai pentru țări ale UE

Nu aruncați aparatele electrice la gunoiul menajer!

Conform directivei europene 2012/19/CE cu privire la aparatele electrice și electronice vechi și punerea în aplicare în legislația națională, aparatele electrice uzate trebuie colectate separat și supuse unui ciclu de reciclare ecologic.

Alternativă de reciclare la apelul de trimitere înapoi:

Alternativ returnării, proprietarul aparatului electric este obligat să participe la o valorificare corectă a acestuia, în cazul renunțării asupra proprietății aparatului. Aparatul vechi poate fi predat în acest sens unui centru de colectare, care execută o îndepărtare conform legilor naționale referitoare la reciclare și deșeuri. Nu sunt afectate accesoriile atașate aparatelor vechi și materiale auxiliare fără componente electrice.

Retipărirea sau orice altă multiplicare a documentației și documentelor însoțitoare ale produselor, chiar și parțial, este permisă numai cu acordul în mod expres a firmei Einhell Germany AG.

Ne rezervăm dreptul pentru modificări de ordin tehnic

Informații de service

În toate țările menționate în certificatul de garanție dispunem de parteneri de service competenți, datele de contact ale acestora le puteți găsi în certificatul de garanție. Acești parteneri vă stau la dispoziție pentru toate problemele referitoare la service, piese de schimb și de uzură sau aprovizionarea cu materiale de consum.

Se va ține cont de faptul că la acest produs, următoarele piese sunt supuse unei uzuri naturale sau datorate utilizării resp. că aceste piese sunt necesare ca materiale de consum.

Categorie	exemplu
Piese de uzură*	Curea trapezoidală, valț, acumulator
Material de consum/ Piese de consum*	
Piese lipsă	

* nu este cuprins în livrare în mod obligatoriu!

În caz de deteriorări sau defecte, vă rugăm să anunțați acest lucru pe pagina de internet www.Einhell-Service.com. Vă rugăm să țineți cont de descrierea exactă a defecțiunii și răspundeți în orice caz la următoarele întrebări:

- A funcționat aparatul o dată sau a fost de la început defect?
- Ați remarcat ceva înainte de defectarea aparatului (simptom înainte de defectare)?
- Ce fel de defecțiune prezintă aparatul după părerea dumneavoastră (simptom principal)?
Descrieți această defecțiune.

Certificat de garanție

Stimată clientă, stimate client,
produsele noastre sunt supuse unui control de calitate riguros. Dacă totuși vreodată acest aparat nu va funcționa ireproșabil, ne pare foarte rău și vă rugăm să vă adresați centrului nostru service, la adresa indicată la finalul acestui certificat de garanție. Bineînțeles că vă stăm și la telefon cu plăcere la dispoziție, la numerele de service menționate. Pentru revendicarea pretențiilor de garanție trebuie ținut cont de următoarele:

1. Aceste instrucțiuni de garanție se adresează exclusiv consumatorilor, deci persoanelor fizice, care nu doresc să utilizeze acest produs în cadrul unor activități lucrative sau pentru activități profesionale independente. Aceste instrucțiuni de garanție reglementează prestațiile de garanție suplimentare, pe care producătorul jos numit le promite cumpărătorilor săi la cumpărarea unui aparat nou, suplimentar garanției legale. Pretențiile dumneavoastră de garanție legale nu sunt atinse de această garanție. Prestația noastră de garanție este gratuită pentru dumneavoastră.
2. Prestația de garanție se extinde în exclusivitate asupra defectelor la aparatul nou achiziționat de dumneavoastră de la producătorul jos numit, care provin din erori de material sau de fabricație și se limitează, în funcție de decizia noastră, la remedierea acestor defecte sau la schimbarea aparatului. Vă rugăm să țineți de asemenea cont de faptul că aparatele noastre nu sunt construite pentru utilizare în scopuri lucrative, meșteșugărești sau profesionale. Din acest motiv nu se va încheia un contract de garanție, atunci când aparatul este folosit în perioada de garanție în întreprinderi lucrative, meșteșugărești sau industriale precum și pentru activități similare.
3. Excluse de la garanție sunt următoarele:
 - Deteriorări datorate neluării în considerare a instrucțiunilor de montare, a instrucțiunilor de utilizare sau instalării necompetente (cum ar fi de exemplu racordarea la o tensiune de rețea greșită sau la un curent greșit), neluării în considerare a prescripțiilor referitoare la lucrările de întreținere și siguranță, expunerea aparatului la condiții de mediu anormale sau îngrijire și întreținere insuficientă.
 - Deteriorări ale aparatului, cauzate de utilizarea abuzivă sau improprie (cum ar fi suprasolicitarea aparatului sau folosirea uneltelor atașabile sau auxiliarelor neadmiși), intrarea corpurilor străine în aparat (cum ar fi nisip, pietre sau praf, deteriorări din timpul transportului), recurgerea la violență sau influențe străine (cum ar fi de exemplu deteriorări datorită căderii).
 - Deteriorări ale aparatului sau ale unor părți ale acestuia, care se explică prin uzură normală, conformă utilizării sau altă uzură naturală.
4. Durata de garanție este de 24 luni și începe din ziua cumpărării aparatului. Pretențiile de garanție se vor revendica în interval de două săptămâni de la data apariției defectului. Este exclusă revendicarea pretenției de garanție după expirarea duratei de garanție. Repararea sau schimbarea aparatului nu duce nici la prelungirea duratei de garanție și nici nu se va fixa o durată de garanție nouă pentru prestația efectuată la acest aparat sau pentru o piesă schimbată la acesta. Acest lucru este valabil și în cazul unui service la fața locului.
5. Pentru revendicarea pretențiilor de garanție, vă rugăm să anunțați aparatul defect la: www.Einhell-Service.com. Vă rugăm să aveți pregătit bonul de cumpărare sau altă dovadă de cumpărare a aparatului dvs. nou. Aparat trimise fără dovadă corespunzătoare sau fără plăcuță de identificare sunt excluse de la prestația de garanție datorită posibilităților insuficiente de alocare. Dacă defectul aparatului este cuprins în prestațiile noastre de garanție, veți primi imediat înapoi aparatul reparat sau un aparat nou.

Bineînțeles că remediem cu plăcere contra cost și defecte la aparate care nu sunt sau nu mai sunt cuprinse în prestațiile de garanție. Pentru aceasta trimiteți și rugăm aparatul la adresa noastră service:

La piesele de uzură, de consum și piesele lipsă vă informăm în mod expres, că trebuie avute în vedere restricțiile garanției menționate în informațiile de service ale acestor instrucțiuni de utilizare.

Κίνδυνος!

Κατά τη χρήση των συσκευών πρέπει, προς αποφυγή τραυματισμών, να τηρούνται και να λαμβάνονται ορισμένα μέτρα ασφαλείας. Διαβάστε για το λόγο αυτό προσεκτικά τις Οδηγίες χρήσης / Υποδείξεις ασφαλείας. Φυλάξτε τις καλά για να έχετε τις πληροφορίες πάντα στη διάθεσή σας. Εάν παραδώσετε τη συσκευή σε άλλα άτομα, δώστε μαζί και αυτές τις Οδηγίες χρήσης / Υποδείξεις ασφαλείας. Δεν αναλαμβάνουμε καμία ευθύνη για ατυχήματα ή βλάβες που οφείλονται σε μη τήρηση αυτών των Οδηγιών χρήσης και των Υποδείξεων ασφαλείας.

1. Υποδείξεις ασφαλείας

Θα βρείτε τις ανάλογες υποδείξεις ασφαλείας στο επισυναπτόμενο βιβλιάριο!

Προειδοποίηση!

Διαβάστε όλες τις υποδείξεις ασφαλείας, τις οδηγίες, τις απεικονίσεις και τα τεχνικά χαρακτηριστικά αυτής της ηλεκτρικής συσκευής. Σε περίπτωση παραλείψεων κατά την τήρηση των υποδείξεων ασφαλείας μπορεί να προκληθεί ηλεκτροπληξία, πυρκαγιά και/ή σοβαροί τραυματισμοί.

Φυλάξτε για μελλοντική χρήση όλες τις Υποδείξεις ασφαλείας και τις οδηγίες.

Εξηγήσεις για τα χρησιμοποιούμενα σύμβολα (βλέπε εικ. 20)

- A = Προσοχή! Πριν τη θέση σε λειτουργία διαβάστε τις οδηγίες χρήσης.
 B = Κρατήστε μακριά όλα τα άλλα άτομα
 C = Προσοχή, κοφτερές περόνες, να κρατάτε δάκτυλα και πόδια μακριά. Να βγάζετε το φως ασφαλείας πριν από εργασίες επισκευή και ρύθμισης. Αφού απενεργοποιηθεί ο κινητήρας συνεχίζουν να κινούνται οι περόνες.
 D = Να χρησιμοποιείτε ηχοπροστασία και προστασία ματιών
 E = Εγγυημένη στάθμη ηχητικής ισχύος

2. Περιγραφή της συσκευής και συμπαραδιδόμενα**2.1 Περιγραφή της συσκευής (Εικ. 1/2)**

1. Διακόπτης βραχίονα για ενεργοποίηση/ απενεργοποίηση
2. Φραγή ενεργοποίησης
3. Επάνω βραχίονας ώθησης
4. Σωλήνας
5. Στήριγμα βραχίονα ώθησης αριστερά
6. Καπάκι μπαταρίας
7. Ρύθμιση βάθους
8. Εξαερισμός κινητήρα
9. Πεταλούδα
10. Κάλυμμα εξαγωγής
11. Στήριγμα καλωδίου
12. Στήριγμα βραχίονα ώθησης δεξιά
13. Παξιμάδι-πεταλούδα
14. Βίδα στερέωσης
15. Φως ασφαλείας
16. Συσκευή (προσυναρμολογημένη) με βραχίονα ώθησης

2.2 Συμπαραδιδόμενα

Βάσει της περιγραφής των συμπαραδιδόμενων παρακαλούμε να ελέγξετε την πληρότητα του προϊόντος. Σε περίπτωση ελλείψεων τμημάτων παρακαλούμε να αποτανθείτε εντός 5 εργάσιμων ημερών από την ημερομηνία αγοράς στο Κέντρο Σέρβις (Service Center) της εταιρείας μας ή στο κατάστημα από το οποίο αγοράσατε τη συσκευή, προσκομίζοντας την ισχύουσα απόδειξη αγοράς. Παρακαλούμε να προσέξετε τον πίνακα εγγύησης στους όρους εγγύησης στο τέλος των οδηγιών.

- Ανοίξτε τη συσκευασία και βγάλτε προσεκτικά τη συσκευή.
- Απομακρύντε τα υλικά συσκευασίας καθώς και τα συστήματα προστασίας της συσκευασίας / μεταφοράς (εάν υπάρχουν).
- Ελέγξτε εάν είναι πλήρες το περιεχόμενο.
- Ελέγξτε τη συσκευή και τα αξεσουάρ για ενδεχόμενες ζημιές από τη μεταφορά.
- Φυλάξτε τη συσκευασία αν γίνεται μέχρι την πάροδο της προθεσμίας της εγγύησης.

Κίνδυνος!

Η συσκευή και τα υλικά συσκευασίας δεν είναι παιχνίδια! Τα παιδιά δεν επιτρέπεται να παίζουν με πλαστικές σακούλες, πλαστικές μεμβράνες και μικροαντικείμενα! Υφίσταται κίνδυνος κατάποσης και ασφυξίας!

- Πρωτότυπες Οδηγίες χρήσης
- Υποδείξεις ασφαλείας
- Σκαπτικό μπαταρίας

3. Σωστή χρήση

3. Ενδεδειγμένη χρήση

Η συσκευή με τον βασικό της εξοπλισμό προορίζεται για ιδιωτική χρήση στο σπίτι ή στον κήπο σαν σκαπτικό. Με τον σκαπτικό κύλινδρο εξαγονται βρύα και αγριόχορτα μαζί με τη ρίζα τους από το έδαφος και αναλαφρώνεται το χώμα. Έτσι μπορεί το γκαζόν να απορροφήσει καλύτερα τις θρεπτικές ουσίες και καθαρίζεται. Συνιστούμε την επεξεργασία του γκαζόν την άνοιξη (Απρίλιο) και το φθινόπωρο (Οκτώβριο).

Με τον κατ' επιλογή κύλινδρο αερισμού του εδάφους (αρ. προϊόντος 34.059.41) η συσκευή μπορεί να μετατραπεί πολύ εύκολα σε συσκευή αερισμού του γκαζόν.

Με τον κύλινδρο αερισμού γδέρνεται η επιφάνεια του γκαζόν, έτσι περνάει πιο εύκολα το νερό και διευκολύνεται η απορρόφηση του οξυγόνου. Να αερίζετε εάν χρειάζεται καθ' όλη τη διάρκεια της σαιζόν.

Σαν συσκευή για ιδιωτική χρήση στο σπίτι και σε ιδιωτικούς κήπους θεωρούνται οι συσκευές που δεν χρησιμοποιούνται κατά κανόνα πάνω από 10 ώρες ετησίως και που προβλέπονται κατά κύριο λόγο για την περιποίηση χλόης ή γκαζόν, όχι όμως σε δημόσια πάρκα, αθλητικά γήπεδα, σε δρόμους στην γεωργία και δασοκομία.

Η τήρηση της από τον κατασκευαστή επισυναπτόμενης οδηγίας χρήσης αποτελεί προϋπόθεση για τη σωστή χρήση του σκαπτικού. Οι οδηγίες χρήσης περιλαμβάνουν και τους όρους λειτουργίας, συντήρησης και επισκευής.

Προειδοποίηση! Λόγω σωματικού κινδύνου του χρήστη δεν επιτρέπεται η χρήση του σκαπτικού σαν κλαδοτεμαχιστικό για τον τεμαχισμό χοντρών και λεπτών κλαδιών. Επίσης το σκαπτικό δεν επιτρέπεται να χρησιμοποιηθεί σαν σκαλιστήρι με μοτέρ για επιπεδοποίηση εδάφους, όπως π.χ. λοφάκια από τυφλόπνικτες.

Για λόγους ασφαλείας το σκαπτικό δεν επιτρέπεται να χρησιμοποιείται σαν μηχάνημα προώθησης για άλλα εργαλεία και σετ εργαλείων παντός είδους, εκτός εάν υπάρχει η ρητή άδεια του κατασκευαστή.

Η μηχανή επιτρέπεται να χρησιμοποιηθεί μόνο για τον σκοπό για τον οποίο προορίζεται. Κάθε πέραν τούτου χρήση δεν ανταποκρίνεται στο σκοπό για τον οποίο προορίζεται. Για βλάβες που οφείλονται σε παρόμοια χρήση ή για τραυματισμούς παντός είδους ευθύνεται ο χρήστης/χειριστής και όχι ο κατασκευαστής.

Παρακαλούμε να προσέξετε πως οι συσκευές μας δεν προορίζονται και δεν έχουν κατασκευαστεί για επαγγελματική, βιοτεχνική ή βιομηχανική χρήση. Δεν αναλαμβάνουμε εγγύηση σε περίπτωση κατά την οποία η συσκευή χρησιμοποιήθηκε σε συνεργεία, βιοτεχνίες ή στη βιομηχανία ή σε εργασίες παρόμοιες με αυτές.

4. Τεχνικά χαρακτηριστικά

Αριθμός στροφών ρελαντί	2800/λεπτό
Κλάση προστασίας	III
Τάση	18 V d.c.
Πλάτος εργασίας: (μέγ.)	28 cm
Αριθμός μαχαιριών	12
Ρύθμιση βάθους	-2 / 2 / 4 / 6 mm
Στάθμη ηχητικής πίεσης L_{pA}	66,4 dB(A)
Αβεβαιότητα K	1,94 dB(A)
Στάθμη ηχητικής ισχύος L_{WA}	86,7 dB(A)
Εγγυημένη στάθμη ηχητικής ισχύος L_{WA}	90 dB(A)
Αβεβαιότητα K	1,94 dB(A)
Δονήσεις στη λόγχη μέγ.	2,5 m/s ²
Αβεβαιότητα K	1,5 m/s ²
Είδος προστασίας	IPX1
Βάρος	6,7 kg

Κίνδυνος!

Θόρυβος και δόνηση

Ο θόρυβος και οι δονήσεις μετρήθηκαν σύμφωνα με το πρότυπο EN 3744, EN ISO 11201 και EN 20643.

Προσοχή!

Η συσκευή παραδίδεται χωρίς μπαταρίες και χωρίς φορτιστή και επιτρέπεται να χρησιμοποιείται μόνο με μπαταρίες ιόντων λιθίου της σειράς Power-X-Change!

Οι μπαταρίες ιόντων λιθίου της σειράς Power-X-Change επιτρέπεται να φορτίζονται μόνο με τον Power-X-Charger.

Περιορίστε τη δημιουργία θορύβου και δόνησης στο ελάχιστο!

- Να χρησιμοποιείτε μόνο συσκευές σε άψογη κατάσταση.
- Να συντηρείτε και να καθαρίζετε τακτικά τη συσκευή.
- Προσαρμόστε τον τρόπο εργασίας σας στη συσκευή.
- Προσέξτε να μην υπερφορτώνετε τη συσκευή.
- Ενδεχομένως δώστε τη συσκευή για έλεγχο.
- Απενεργοποιήστε τη συσκευή όταν δεν χρησιμοποιείται.
- Να φοράτε γάντια.

Προσοχή!

Υπολειπόμενοι κίνδυνοι
Ακόμη και σε περίπτωση σωστής και κανονικής χρήσης αυτού του ηλεκτρικού εργαλείου, υφίστανται πάντα υπόλειπόμενοι κίνδυνοι. Οι ακόλουθοι κίνδυνοι μπορούν να παρουσιαστούν ανάλογα με το είδος κατασκευής και το μοντέλο αυτού του ηλεκτρικού εργαλείου:

1. Βλάβες της ακοής, εάν δεν χρησιμοποιηθούν κατάλληλες ωτοασπίδες.
2. Βλάβες της υγείας που προκαλούνται από δονήσεις χεριού-βραχίονα, εάν η συσκευή χρησιμοποιηθεί για μεγαλύτερο χρονικό διάστημα ή δεν τηρείται και δεν συντηρείται σωστά.

Κίνδυνος!

Αυτή η συσκευή δημιουργεί κατά τη λειτουργία ένα ηλεκτρομαγνητικό πεδίο. Αυτό το πεδίο δεν αποκλείεται υπό ορισμένες συνθήκες να επηρεάσει τη λειτουργία, ενεργητικά ή παθητικά ιατρικών εμφυτευμάτων. Προς αποφυγή του κινδύνου σοβαρών ή και θανατηφόρων τραυματισμών, συνιστούμε σε άτομα με ιατρικά εμφυτεύματα να συμβουλευθούν τον γιατρό τους και τον κατασκευαστή του ιατρικού εμφυτεύματος, πριν χειριστούν τη μηχανή.

5. Πριν τη θέση σε λειτουργία**Προειδοποίηση!**

Να βγάξετε πρώτα το βύσμα ασφαλείας από την πρίζα πριν κάνετε τις ρυθμίσεις και εργασίες συντήρησης, επισκευής και καθαρισμού στη συσκευή.

Κατά την παράδοση το σκαπτικό είναι αποσυναρμολογημένο. Πριν τη χρήση του σκαπτικού να συναρμολογηθεί ο πλήρης βραχίονας προώθησης .

Να ακολουθήσετε τις οδηγίες χρήσης βήμα προς βήμα και να προσανατολιζέστε με τη βοήθεια των εικόνων, ώστε η συναρμολόγηση να είναι απλή.

Υπόδειξη! Τα απαιτούμενα τμήματα για τη συναρμολόγηση (βίδες, οδηγοί καλωδίων κλπ.) ή τμήματα συναρμολόγησης (π.χ. φις, κλειδιά κλπ.) μπορεί να βρίσκονται στη συσκευασία ή πάνω στη συσκευή.

Συναρμολόγηση βραχιόνων ώθησης και στηρίγματος καλωδίου (εικόνα 3-6)

1. Βιδώστε καλά τον αριστερό βραχίονα ώθησης (αρ. 5) στο περίβλημα. Προέξτε το τυπωμένο τμήμα (εικόνα 2 / αρ. Α) να προεξέχει εσωτερικά. Κατόπιν βιδώνετε το δεξί στήριγμα βραχίονα ώθησης (εικόνα 2 / αρ. 12).
2. Βιδώστε με τις βίδες στερέωσης (αρ. 14) και τα παξιμάδια-πεταλούδες (αρ. 13) ανά έναν σωλήνα (αρ. 4) στο στήριγμα βραχίονα ώθησης (αρ. 5 / 12).
3. Βιδώστε τον επάνω βραχίονα ώθησης (αρ. 3) σε έναν σωλήνα (αρ. 4). Χρησιμοποιήστε πάλι τις βίδες στερέωσης βραχίονα ώθησης (αρ. 14) και τα παξιμάδια-πεταλούδες (αρ. 13).
4. Με τα συμπαραδιδόμενα στηρίγματα καλωδίου (αρ. 11) στερεώστε το καλώδιο στους σωλήνες των βραχιόνων ώθησης. Η αναδίπλωση του βραχίονα ώθησης (βλ. εδάφιο 8.) να μην παρεμποδίζεται από το καλώδιο και το στήριγμα καλωδίου.

Υπόδειξη: Υπάρχουν για το μοντάζ 2 τρύπες για την προσαρμογή ανά πάσα στιγμή του ύψους της λόγχης στο ύψος του χρήστη. Χρησιμοποιήστε την οπή που σας βολεύει, προσέξτε τη χρήση της οπής ίδιου ύψους και στις δύο πλευρές.

Προσέξτε να ανοίγει και να κλείνει εύκολα το κλαπέτο εξαγωγής!

Συναρμολόγηση του καλαθιού συλλογής (βλέπε εικ. 7-8)

Στον βασικό εξοπλισμό της συσκευής δεν συμπεριλαμβάνεται το καλάθι. Πρέπει να το αγοράσετε χωριστά (αρ. προϊόντος 34.059.40).

- Για να κρεμάσετε το καλάθι συλλογής στο σκαπτικό εργαλείο πρέπει να ανασηκώσετε το κλαπέτο εξαγωγής (αρ. 10) με ένα χέρι και να πιάσετε το καλάθι στη λαβή με το άλλο χέρι και να το κρεμάσετε από επάνω.

Κίνδυνος!

Για να κρεμάσετε το καλάθι συλλογής πρέπει να σβηστεί ο κινητήρας και δεν επιτρέπεται να περιστρέφεται πλέον ο κύλινδρος με τα μαχαίρια!

Ρύθμιση του βάθους του σκαψίματος (βλέπε εικόνα 9)

Το βάθος σκαψής ρυθμίζεται με το μηχανισμό ρύθμισης στους δύο μπροστινούς τροχούς. Για το σκοπό αυτό αφαιρέστε τη βίδα ρύθμισης και βάλτε την προς τα αριστερά ή προς τα δεξιά σε μία από τις θέσεις = 0 / 1 / 2 / 3.

Πρέπει η ρύθμιση του βάθους του σκαψίματος να είναι ίδια και στις δύο πλευρές!

0 = θέση οδήγησης ή μεταφοράς

I = βάθος σκαψίματος 2 mm

II = βάθος σκαψίματος 4 mm

III = βάθος σκαψίματος 6 mm

Φόρτιση της μπαταρίας (εικ. 10)

Η συσκευή παραδίδεται χωρίς μπαταρίες και χωρίς φορτιστή!

1. Αφαιρέστε τη μονάδα από τη συσκευή. Για το σκοπό αυτό πιέστε το πλήκτρο ακινητοποίησης (εικ. 11/αρ. C).
2. Συγκρίνετε εάν η τάση που αναφέρεται στην ετικέτα αντιστοιχεί με την τάση του δικτύου. Βάλτε το βύσμα του φορτιστή (22) στην πρίζα. Το πράσινο LED αρχίζει να αναβοσβήνει.
3. Βάλτε τη μπαταρία (21) πάνω στον φορτιστή (22).
4. Στο εδάφιο „Ένδειξη φορτιστή“ θα βρείτε πίνακα με τις εξηγήσεις της ένδειξης του LED στο φορτιστή.

Κατά τη διάρκεια της φόρτισης μπορεί να ζεσταθεί λίγο η μπαταρία. Πρόκειται για κάτι φυσιολογικό..

Εάν δεν είναι δυνατή η φόρτιση της μονάδας της μπαταρίας, παρακαλούμε να ελέγξετε

- εάν υπάρχει τάση στην πρίζα.
- εάν υπάρχει άψογη επαφή στις επαφές φόρτισης.

Εάν δεν είναι δυνατή η φόρτιση της μονάδας της μπαταρίας, παρακαλούμε να αποστείλετε

- το φορτιστή
- και την μονάδα της μπαταρίας.

στο τμήμα μας εξυπηρέτησης πελατών.

Για σωστή αποστολή να επικοινωνήσετε με το τμήμα μας εξυπηρέτησης πελατών ή με το κατάστημα πωλήσεων, όπου αγοράσατε τη συσκευή.

Κατά την αποστολή ή απόρριψη μπαταριών ή συσκευών μπαταρίας προσέξτε να μπουν χωριστά σε πλαστικές σακούλες ώστε να αποφευχθεί ένα βραχυκύκλωμα ή πυρκαγιά!

Για μεγάλη διάρκεια ζωής της μονάδας του συσσωρευτή, φροντίστε για την έγκαιρη επαναφόρτιση της μονάδας του συσσωρευτή. Αυτό είναι οπωσδήποτε απαραίτητο ότνα διαπιστώσετε πως μειώνεται η απόδοση. Ποτέ μην εκφορτίζετε πλήρως τη μονάδα του συσσωρευτή. Αυτό θα είχε σαν συνέπεια μία βλάβη της μονάδας του συσσωρευτή!

Ένδειξη δυναμικότητας μπαταρίας (ει. 11)

Πιέστε το πλήκτρο για την ένδειξη δυναμικότητας του συσσωρευτή (A). Η ένδειξη δυναμικότητας του συσσωρευτή (B) σας δείχνει την κατάσταση φόρτισης του συσσωρευτή βάσει των 3 LED.

Είναι αναμμένα και τα 3 LED:

Ο συσσωρευτής έχει φορτιστεί πλήρως.

Ανάβουν/εί 2 ή 1 LED:

Η μπαταρία είναι ακόμη αρκετά φορτισμένη.

Αναβοσβήνει ένα LED:

Ο συσσωρευτής είναι άδειος, φορτίστε τον.

Αναβοσβήνουν όλα τα LED:

Υπέρβαση της θερμοκρασίας της μπαταρίας. Αφαιρέστε τον συσσωρευτή από τη συσκευή

και αφήστε τον επί μία ημέρα σε θερμοκρασία δωματίου. Εάν επαναπαρουσιαστεί το σφάλμα τότε ο συσσωρευτής έχει εκφορτιστεί εκ βάθους και είναι ελαττωματικός. Αφαιρέστε τη μπαταρία από τη συσκευή. Μία ελαττωματική μπαταρία δεν είναι δυνατόν να επαναχρησιμοποιηθεί ή να επαναφορτιστεί!

Τοποθέτηση μπαταρίας (εικόνα 12-13)

Υποδείξεις: Το κάλυμμα της μπαταρίας κλείνει μόνο του και κρατιέται κλειστό από 2 μαγνήτες. Εφόσον έχει προποθετηθεί, αφαιρέστε πριν την τοποθέτηση της μπαταρίας το φιλ ασφαλούς (αρ. 15).

- Ανοίξτε και κρατήστε το κάλυμμα της μπαταρίας (αρ. 6). Σπρώξτε τη μπαταρία (αρ. 21) στην υποδοχή, μέχρι να ακούσετε πως κούμπωσε.

6. Χειρισμός

Προσοχή!

Το σκαπτικό διαθέτει ένα σύστημα ασφαλείας και εμποδίζει την χρήση από μη αρμόδιο άτομο. Αμέσως πριν τη θέση σε λειτουργία του σκαπτικού τοποθετήστε το βύσμα ασφαλείας (εικ. 13 / αρ. 15) και το βγάξτε σε κάθε διακοπή ή περάτωση της εργασίας.

Κλείστε το καπάκι προσεκτικά και προσέξτε να κουμπώσει σωστά.

Προς αποφυγή αθέλητης ενεργοποίησης της συσκευής διαθέτει ο βραχίονας ώθησης (εικ. 14/ αρ. 5) σύστημα φραγής ενεργοποίησης (εικ. 14/ αρ. 2) που πρέπει να πιεστεί προτού να μπορεί να πιεστεί ο μοχλός ενεργοποίησης (εικ. 14/αρ. 1). Η εκκίνηση μπορεί να καθυστερήσει μερικά δευτερόλεπτα. Εάν αφεθεί ελεύθερος ο μοχλός ενεργοποίησης, απενεργοποιείται το σκαπτικό. Κάντε αυτή τη διαδικασία μερικές φορές για να είστε σίγουροι πως η συσκευή λειτουργεί σωστά. Να βγάξετε πρώτα το βύσμα ασφαλείας από την πρίζα πριν κάνετε τις ρυθμίσεις και εργασίες συντήρησης, επισκευής και καθαρισμού στη συσκευή. Σιγουρευτείτε πως δεν περιστρέφεται ο κύλινδρος του μαχαριών.

Κίνδυνος!

Ποτέ μην ανοίγετε το κάλυμμα εξαγωγής, όταν κινείται ακόμη ο κινητήρας. Ο περιστρεφόμενος κύλινδρος μαχαριών μπορεί να προκαλέσει τραυματισμούς. Στερεώστε το καλάθι

που μπορείτε να αγοράσετε κατ'επιλογή. Επανακλείνεται στη θέση „κλειστό“ αυτόματα χάρη στο ελατήριο έλξης !

Η απόσταση ασφαλείας που προδιαγράφεται από τις λόγχες οδήγησης μεταξύ του περιβλήματος και χρήστη πρέπει να τηρείται πάντοτε. Κατά το σκάψιμο και κατά την αλλαγή κατεύθυνσης σε πλαγιές να δίνετε ιδιαίτερη προσοχή. Να προσέχετε για σταθερότητα, να φοράτε παπούτσια με αντιολισθητικές σόλες και μακριά πανταλόνια. Να εργάζεστε πάντα κάθετα προς την πλαγιά. Για λόγους ασφαλείας δεν επιτρέπεται η σκαπτική εργασία με τη συσκευή σε πλαγιές με κλίση άνω των 15 μοιρών. Ιδιαίτερη προσοχή να δίνετε όταν προχωράτε προς τα πίσω και τραβώντας τη συσκευή. Κίνδυνος να παραπατήσετε!

Υποδείξεις για τη σωστή σκαπτική εργασία

Συνιστάται υπερκαλύπτουσα μέθοδος σκαψίματος (η μία λωρίδα να καλύπτει την άλλη).

Για καλό κόψιμο να οδηγείτε εάν γίνεται το σκαπτικό σε όσο γίνεται ίσιες λωρίδες. Οι λωρίδες αυτές να υπερκαλύπτουν κατά μερικά εκατοστά η μία την άλλη ώστε να μη παραλείπονται γραμμές.

Εάν χρησιμοποιείτε το καλάθι που μπορείτε να αγοράσετε κατ'επιλογή, μπορείτε να το αδειάσετε μόλις αρχίσουν να παραμένουν υπολείμματα χόρτων κατά τη διάρκεια της εργασίας.

Κίνδυνος! Πριν την αφαίρεση του καλαθιού συλλογής, σβήστε τη μηχανή και περιμένετε την ακινητοποίηση του κυλίνδρου.

Για την αφαίρεση του καλαθιού συλλογής ανασηκώστε με ένα χέρι το κάλυμμα του ανοίγματος εξαγωγής και με το άλλο βγάλτε έξω το καλάθι!

Το πόσο συχνά χρειάζεται σκάψιμο, εξαρτάται από την ταχύτητα ανάπτυξης του γρασιδιού και τη σκληρότητα του εδάφους. Η κάτω πλευρά του κέλυφους του σκαπτικού να διατηρείται πάντα καθαρή και να απομακρύνονται οπωσδήποτε οι εναποθέσεις χώματος και γρασιδιού. Οι εναποθέσεις δυσχεραίνουν την εκκίνηση και μειώνουν την ποιότητα του σκαψίματος. Σε πλαγιές να κάνετε πάντα λωρίδες εργασίας κάθετα προς την πλαγιά. Πριν από οποιουδήποτε ελέγχους του κυλίνδρου να σβήσετε τον κινητήρα.

Κίνδυνος!

Ο κύλινδρος του μαχαιριού διαθέτει κινούμενα μαχαίρια και συνεχίζει να περιστρέφεται ακόμη μερικά δευτερόλεπτα μετά την απενεργοποίηση του κινητήρα.

Ποτέ μη προσπαθήσετε να σταματήσετε τον κύλινδρο. Εάν ο κινούμενος κύλινδρος κτυπήσει πάνω σε αντικείμενο, σβήστε τη συσκευή και περιμέντε την πλήρη ακινητοποίηση του κυλίνδρου. Κατόπιν ελέγξτε την κατάσταση του κυλίνδρου. Εάν έχει υποστεί ζημιά, πρέπει να αντικατασταθεί (βλέπε 7.3).

Υποδείξεις για τον σωστό αερισμό με τον κύλινδρο που μπορείτε να αγοράσετε κατ'επιλογή.

Κατά τον αερισμό ο τρόπος εργασίας είναι παρόμοιος με το σκάψιμο.

Να προσέχετε οπωσδήποτε τις υποδείξεις εργασίας και ασφαλείας.

7. Καθαρισμός, συντήρηση και παραγγελία ανταλλακτικών**Κίνδυνος!**

Να βγάξετε πρώτα τη μπαταρία πριν κάνετε τις ρυθμίσεις και εργασίες συντήρησης, επισκευής και καθαρισμού στη συσκευή. Σιγουρευτείτε πως δεν περιστρέφεται ο κύλινδρος του μαχαιριού.

7.1 Καθαρισμός

- Να κρατάτε όσο πιο ελεύθερα από σκόνη και ακαθαρσίες γίνεται τα συστήματα προστασίας, τις σχισμές εξαερισμού και το κέλυφος του μοτέρ. Σκουπίζετε τη συσκευή με ένα καθαρό πανί, ή καθαρίστε το με πεπιεσμένο αέρα σε χαμηλή πίεση.
- Συνιστούμε να καθαρίζετε τη συσκευή αμέσως μετά από κάθε χρήση.
- Να καθαρίζετε τακτικά τη συσκευή με ένα νωπό πανί. Μη χρησιμοποιείτε καθαριστικά ή διαλύτες, γιατί δεν αποκλείεται να καταστρέψουν την επιφάνεια της συσκευής. Προσέξτε να μην περάσει νερό στο εσωτερικό της συσκευής. Η διείσδυση νερού σε ηλεκτρική συσκευή αυξάνει τον κίνδυνο ηλεκτροπληξίας.

7.2 Συντήρηση

- Εάν ένας κύλινδρος μαχαιριών είναι ελαττωματικός, πρέπει να αντικατασταθεί από αναγνωρισμένο συνεργείο (βλέπε διεύθυνση στο πιστοποιητικό εγγύησης).

- Φροντίστε να είναι πάντα καλά σφιγμένα όλα τα εξαρτήματα στερέωσης (βίδες, παξιμάδια κλπ.), έτσι ώστε να μπορείτε να εργάζεστε με απόλυτη ασφάλεια με τη συσκευή σας.
- Να φυλάγετε το σκαπτικό σε στεγνό χώρο.
- Για μεγαλύτερη διάρκεια ζωής να καθαρίζονται και κατόπιν να λαδώνονται όλα τα βιδωτά εξαρτήματα καθώς και οι τροχοί και οι άξονες.
- Η τακτική περιποίηση της συσκευής όχι μόνο σας εξασφαλίζει την λειτουργία και αποδοτικότητα της για μεγάλο χρονικό διάστημα, αλλά συμβάλει και στο προσεκτικό και απλό σκάψιμο της χλόης σας.
- Στο τέλος της σαιζόν να κάνετε γενικό έλεγχο της συσκευής και να απομακρύνετε όλα τα κατάλοιπα. Πριν από την αρχή κάθε σαιζόν να ελέγχετε οπωσδήποτε την κατάσταση της συσκευής. Σε περίπτωση επισκευών να επικοινωνήσετε με το τμήμα μας εξυπηρέτησης πελατών (βλέπε διεύθυνση στην κάρτα εγγύησης).

7.3 Αλλαγή κυλίνδρου (βλ. εικ. 15-19)

Να φοράτε οπωσδήποτε γάντια!

Να χρησιμοποιείτε μόνο τους γνήσιους κύλινδρους, διότι διαφορετικά ενδεχομένως να μην είναι εγγυημένες οι λειτουργίες και η ασφάλεια.

Για την αλλαγή του κυλίνδρου ή του κατ'επιλογή διατιθέμενου κυλίνδρου αερισμού (εικ. 17, αρ. προϊόντος: 34.059.41) ακολουθήστε τα εξής βήματα:

Απομακρύντε και τις δύο εσωτερικά εξάγωνες βίδες (εικ. 15/ αρ. D). Ανασηκώστε τον κύλινδρο στην άκρη αυτή (εικ. 16) και τραβήξτε τον προς τα έξω στην κατεύθυνση του βέλους. Εφόσον δεν υπάρχει στον κύλινδρο που θα τοποθετηθεί, τραβήξτε το στήριγμα (εικ. 17 / αρ. E) από τον προηγούμενο κύλινδρο και βάλτε τον στον νέο κύλινδρο. Σπρώξτε το νέο κύλινδρο στην κατεύθυνση του βέλους (εικ. 19) στην τετράγωνη σωληνωτή ώθηση (εικ. 18/ αρ. F) και πιέστε τον μετά στο στήριγμα (εικ. 19). Στερεώστε τον κύλινδρο με τις εσωτερικά εξάγωνες βίδες (εικ. 15/αρ. D).

Να λαδώνετε την τετραγωνη σωληνωτή ώθηση κατά διαστήματα για να εξασφαλίσετε απλούστερη αλλαγή.

7.4 Παραγγελία ανταλλακτικών:

Κατά την παραγγελία ανταλλακτικών να αναφέρετε τα εξής:

- Τύπος της συσκευής
- Αριθμός είδους της συσκευής
- Αριθμός ταύτισης της συσκευής
- Αριθμός ανταλλακτικού

Θα βρείτε τις ισχύουσες τιμές και πληροφορίες στην ιστοσελίδα www.Einhell-Service.com

Ανταλλακτικός κύλινδρος μαχαιριών Αρ.

προϊόντος: 34.059.42

Κύλινδρος αερισμού Αρ. προϊόντος:

34.059.41

Καλάθι Αρ. προϊόντος: 34.059.40

8. Αποθήκευση και μεταφορά

Προσοχή! Αφαίρεση μπαταρία

Φύλαξη

Να διατηρείτε τη συσκευή και τα αξεσουάρ της σε σκοτεινό, στεγνό χώρο, χωρίς παγετό, και μακριά από παιδιά. Η ιδανική θερμοκρασία είναι μεταξύ 5°C και 30 °C. Να φυλάξετε τη συσκευή στην πρωτότυπη συσκευασία της.

Μεταφορά

- Να απενεργοποιείτε τη συσκευή και να βγάξετε το βύσμα ασφαλείας από την πρίζα πριν την μεταφορά της συσκευής.
- Εάν υπάρχουν, τοποθετήστε συστήματα προστασίας κατά την μεταφορά.
- Για πιο εύκολη μεταφορά (ή φύλαξη) λασκάρτε τα παξιμάδια-πεταλούδες (εικόνα1/αρ. 13) τόσο ώστε να μπορεί να διπλωθεί στο σημείο αυτό ο βραχίονας ώθησης. Προσέξτε να μην υφίστανται ζημιές τα καλώδια και οι βραχίονες ώθησης..
- Να προστατεύετε τη συσκευή από ζημιές και δυνατές δονήσεις που δημιουργούνται ιδιαίτερα κατά την μεταφορά με οχήματα.
- Να ασφαρίζετε τη συσκευή για να μη γλιστρήσει και να μην πέσει.

9. Διάθεση στα απορρίμματα και επαναχρησιμοποίηση

Η συσκευή βρίσκεται σε μία συσκευασία προς αποφυγή ζημιών κατά τη μεταφορά. Αυτή η συσκευασία αποτελείται από πρώτες ύλες και έτσι μπορεί να επαναχρησιμοποιηθεί ή να ανακυκλωθεί. Η συσκευή και τα εξαρτήματά της αποτελούνται από διάφορα υλικά, όπως π.χ. μέταλλο και πλαστικά υλικά. Δεν επιτρέπεται η απόρριψη ελαττωματικών συσκευών στα οικιακά απορρίμματα. Σωστή απόρριψη είναι η παράδοση σε κατάλληλα κέντρα συλλογής μεταχειρισμένων συσκευών. Εάν δεν γνωρίζετε πού βρίσκεται παρόμοιο κέντρο συλλογής μεταχειρισμένων συσκευών, ρωτήστε στη διοίκηση της κοινότητάς σας.

10. Ένδειξη φορτιστή

Κατάσταση ένδειξης		Σημασία και μέτρα
Κόκκινο LED	Πράσινο LED	
απενεργοποίηση (OFF)	Αναβοσβήνει	Ετοιμότητα για λειτουργία Ο φορτιστής είναι συνδεδεμένος με το δίκτυο και έτοιμος για λειτουργία. Η μπαταράι δεν είναι μέσα στο φορτιστή.
Ενεργοποιημένος	απενεργοποίηση (OFF)	Φόρτιση Ο φορτιστής φορτίζει τη μπαταρία σε λειτουργία ταχείας φόρτισης. Η διάρκεια φόρτισης αναγράφεται στον φορτιστή. Υπόδειξη! Ανάλογα με την υπάρχουσα φόρτιση η πραγματική διάρκεια φόρτισης μπορεί να διαφέρει από αυτήν που αναγράφεται στο φορτιστή.
απενεργοποίηση (OFF)	Ενεργοποιημένος	Η μπαταρία είναι φορτισμένη και έτοιμη για χρήση. Κατόπιν ενεργοποιείται η φόρτιση ασφαλείας μέχρι την πλήρη φόρτιση. Αφήστε τη μπαταρία περίπου 15 λεπτά περισσότερο στον φορτιστή. Τι πρέπει να κάνετε: Αφαιρέστε τη μπαταρία από τον φορτιστή. Διακόψτε την παροχή ρεύματος προς τον φορτιστή.
Αναβοσβήνει	απενεργοποίηση (OFF)	Φόρτιση προσαρμογής Ο φορτιστής βρίσκεται στη λειτουργία για προσεκτική φόρτιση. Για λόγους ασφαλείας ο φορτιστής φορτίζεται πιο αργά και χρειάζεται περισσότερο χρόνο. Αυτό μπορεί να οφείλεται στα εξής: - Η μπαταρία δεν φορτίστηκε εδώ και πολύ καιρό- Η θερμοκρασία της μπαταρίας δεν κυμαίνεται στα ιδανικά επίπεδα. - Η θερμοκρασία της μπαταρίας δεν κυμαίνεται στα ιδανικά επίπεδα. Τι πρέπει να κάνετε: Περιμένετε μέχρι να περατωθεί η διαδικασία φόρτισης, παρόλα αυτά μπορεί να συνεχιστεί η φόρτιση της μπαταρίας.
Αναβοσβήνει	Αναβοσβήνει	Σφάλμα Δεν είναι δυνατή πλέον η φόρτιση. Η μπαταρία είναι ελαττωματική. Τι πρέπει να κάνετε: Μία ελαττωματική μπαταρία δεν είναι δυνατόν να επαναφορτιστεί. Αφαιρέστε τη μπαταρία από τον φορτιστή.
Ενεργοποιημένος	Ενεργοποιημένος	Βλάβη θερμοκρασίας: Η μπαταρία είναι πολύ ζεστή (π. χ. άμεση ηλιακή ακτινοβολία) ή πολύ κρύα (κάτω από 0°C). Τι πρέπει να κάνετε: Αφαιρέστε τη μπαταρία και φυλάξτε την αυτή τη 1 ημέρα σε θερμοκρασία δωματίου (περ. 20° C).

11. Πίνακας αναζήτησης αιτίας βλάβης

Βλάβη	Ενδεχόμενη αιτία	Αποκατάσταση
Δεν παίρνει μπροστά ο κινητήρας	a) Χαλαρές εσωτερικές συνδέσεις b) Ελαττωματικό σύστημα φραγής c) Βουλωμένο κέλυφος σκαπτικού d) Δεν έχει τοποθετηθεί το βύσμα ασφαλείας e) Δεν έχει τοποθετηθεί σωστά η μπαταρία f) Άδεια μπαταρία	a) από το συνεργείο του τμήματος εξυπηρέτησης πελατών b) από το συνεργείο του τμήματος εξυπηρέτησης πελατών c) Αλλάξτε ενδεχομένως το βάθος εργασίας, καθαρίστε το κέλυφος, για να κινείται ελεύθερα ο κύλινδρος d) Τοποθετήστε το βύσμα ασφαλείας (βλ. 6.) e) Αφαιρέστε και επανατοποθετήστε τη μπαταρία (βλ. 5.) f) χρησιμοποιήστε φορτισμένη μπαταρία
Μειώνεται η ισχύς του κινητήρα	a) πολύ σκληρό έδαφος b) Βουλωμένο κέλυφος σκαπτικού c) Πολύ φθαρμένο μαχαίρι	a) Διορθώστε το βάθος εργασίας b) Καθαρίστε το κέλυφος c) Αλλάξτε μαχαίρι
Δεν σκάβει ομοιόμορφα	a) Φθαρμένο μαχαίρι b) Λάθος βάθος σκαψίματος	a) Αλλάξτε μαχαίρι b) Διορθώστε το βάθος εργασίας
Ο κινητήρας σταματάει απότομα	a) Υπερφόρτωση μπαταρίας b) Άδεια μπαταρία	a) Σύνδεση και ενεργοποίηση της συσκευής. Εάν παρουσιαστεί συχνά να χρησιμοποιήσετε μπαταρία μεγαλύτερης χωρητικότητας (Ah) b) χρησιμοποιήστε φορτισμένη μπαταρία



Μόνο για κράτη-μέλη της Ε.Ε.

Μη πετάτε τις ηλεκτρικές συσκευές στα οικιακά απορρίμματα!

Σύμφωνα με την ευρωπαϊκή Οδηγία 2012/19/ΕΚ για απόβλητα ειδών ηλεκτρικού και ηλεκτρονικού εξοπλισμού και την ενσωμάτωσή της σε εθνικό δίκαιο, πρέπει η παλιάς ηλεκτρικές συσκευές να συγκεντρώνονται και να παραδίδονται για ανακύκλωση φιλική για το περιβάλλον.

Εναλλακτική λύση ανακύκλωσης αντί για επιστροφή

Ο ιδιοκτήτης της ηλεκτρικής συσκευής υποχρεούται αντί της επιστροφής να συμβάλει στη σωστή ανακύκλωση σε περίπτωση που δεν συνεχίζει να χρησιμοποιεί τη συσκευή. Η παλιά συσκευή μπορεί να παραχωρηθεί σε κέντρο επιστροφής ηλεκτρικών συσκευών με την έννοια των εθνικών νόμων ανακύκλωσης και διαχείρισης αποβλήτων. Δεν συμπεριλαμβάνονται τα τμήματα παλιών συσκευών και τα βοηθητικά στοιχεία χωρίς ηλεκτρικά εξαρτήματα.

Η ανατύπωση ή οποιασδήποτε άλλης μορφής αναπαραγωγή της τεκμηρίωσης ή άλλων δικαιολογητικών που αναφέρονται στα προϊόντα, ακόμη και αποσπασματικά, επιτρέπεται μόνο με ρητή συγκατάθεση της Einhell Germany AG.

Με επιφύλαξη τεχνικών τροποποιήσεων

Ενημέρωση για το σέρβις

Σε όλες τις χώρες που αναφέρονται στην εγγύηση έχουμε αρμόδια συνεργεία που συνεργάζονται μαζί μας, η διεύθυνση των οποίων προκύπτει από την εγγύηση. Τα συνεργεία αυτά βρίσκονται στη διάθεσή σας για επισκευές, ανταλλακτικά ή αξεσουάρ ή για την αγορά αναλώσιμων.

Προσέξτε ότι στη συσκευή αυτή τα ακόλουθα εξαρτήματα υπόκεινται σε κοινή φθορά ή ότι χρειάζονται τα ακόλουθα αναλώσιμα.

Κατηγορία	Παράδειγμα
Φθειρόμενα εξαρτήματα*	Τραπεζοειδής ιμάντας, κύλινδρος, Μπαταρία
Αναλώσιμα υλικά/αναλώσιμα τμήματα*	
Ελλείψεις	

* δεν συμπεριλαμβάνονται υποχρεωτικά στο περιεχόμενο της συσκευασίας!

Σε περίπτωση ελαττωμάτων ή σφαλμάτων σας παρακαλούμε να δηλώστε την περίπτωση στο ίντερνετ στο www.Einhell-Service.com. Προσέξτε να περιγράψετε με ακρίβεια το σφάλμα και απαντήστε στις ακόλουθες ερωτήσεις:

- Λειτουργήσε σωστά η συσκευή ή είχε από την αρχή κάποιο ελάττωμα?
- Μήπως προσέξατε κάτι περίεργο προτού παρουσιαστεί το ελάττωμα (σύμπτωμα ή βλάβη)?
- Ποια δυσλειτουργία παρατηρείται στη συσκευή (κύριο σύμπτωμα)? Περιγράψτε αυτή τη δυσλειτουργία.

Εγγύηση

Αξιότιμη πελάτισσα, αξιότιμε πελάτη,
τα προϊόντα μας υπόκεινται σε αυστηρό έλεγχο ποιότητας. Εάν η συσκευή αυτή παρ'όλα αυτά κάποτε δεν λειτουργήσει άψογα, λυπούμαστε πολύ και σας παρακαλούμε να αποτανθείτε προς το τμήμα μας εξυπηρέτησης πελατών στην διεύθυνση που αναφέρεται στην κάρτα αυτή. Ευχαρίστως είμαστε και τηλεφωνικά στη διάθεσή σας στον αριθμό σέρβις που αναφέρεται στην κάρτα εγγύησης. Για την αξίωση της εγγύησης ισχύουν τα εξής:

1. Αυτοί οι όροι εγγύησης ισχύουν μόνο για καταναλωτές, δηλ. για φυσικά πρόσωπα που δεν χρησιμοποιούν το προϊόν αυτό ούτε για επαγγελματικούς σκοπούς ούτε για άλλη ανεξάρτητη απασχόληση. Αυτοί οι όροι εγγύησης ρυθμίζουν πρόσθετες παροχές εγγύησης που υπόσχεται ο πιο κάτω κατασκευαστής πέραν της νόμιμης εγγύησης στους αγοραστές των νέων συσκευών του. Δεν τίγονται από την εγγύηση αυτή οι νόμιμες αξιώσεις σας εγγύησης. Η εγγύησή μας σας παρέχεται δωρεάν.
2. Η εγγύηση επεκτείνεται αποκλειστικά και μόνο σε ελαττώματα σε μία συσκευή του πιο κάτω κατασκευαστή και που αφορούν ελαττώματα υλικού ή κατασκευής και περιορίζεται από την κρίση μας στην αποκατάσταση αυτών των ελαττωμάτων της συσκευής ή στην αντικατάστασή της. Παρακαλούμε να προσέξετε πως οι συσκευές μας δεν προορίζονται για επαγγελματική, βιοτεχνική ή βιομηχανική χρήση. Για το λόγο αυτό δεν συνάπτεται σύμβαση εγγύησης σε περίπτωση κατά την οποία η συσκευή χρησιμοποιήθηκε κατά τη διάρκεια της εγγύησης σε βιομηχανικές ή βιοτεχνικές επιχειρήσεις ή εάν εκτέθηκε σε παρόμοια εντατική χρήση.
3. Από την εγγύησή μας εξαιρούνται τα εξής:
 - Βλάβες της συσκευής που οφείλονται σε μη τήρηση των οδηγιών συναρμολόγησης ή σε όχι σωστή εγκατάσταση, μη τήρηση των οδηγιών χρήσης (όπως π.χ. σύνδεση σε εσφαλμένη τάση ή σε λάθος είδος ρεύματος) ή σε μη τήρηση των όρων συντήρησης και ασφαλείας ή σε περίπτωση έκθεσης της συσκευής σε ασυνήθιστες καιρικές συνθήκες ή σε έλλειψη φροντίδας και συντήρησης.
 - Βλάβες της συσκευής που οφείλονται σε καταχρηστική ή εσφαλμένη χρήση (όπως π.χ. υπερφόρτωση της συσκευής ή χρήση μη εγκεκριμένων εργαλείων ή αξεσουάρ), σε είσοδο ξένων αντικειμένων στη συσκευή (όπως π.χ. άμμος, πέτρες ή σκόνη, βλάβες μεταφοράς), άσκηση βίας ή ξένη επέμβαση (όπως π. χ. βλάβη από πτώση).
 - Βλάβες της συσκευής ή τμημάτων της συσκευής που οφείλονται σε συνήθη ή φυσική φθορά.
4. Η διάρκεια της εγγύησης ανέρχεται σε 24 μήνες και αρχίζει από την ημερομηνία της αγοράς της συσκευής. Οι αξιώσεις εγγύησης πρέπει να εγερθούν πριν τη λήξη της διάρκειας της εγγύησης εντός δύο εβδομάδων από την διαπίστωση του ελαττώματος. Αποκλείονται αξιώσεις εγγύησης μετά την πάροδο της διάρκειας της εγγύησης. Η επισκευή ή η αντικατάσταση δεν συνεπάγεται την επέκταση της διάρκειας της εγγύησης ούτε την νέα έναρξη της διάρκειας της εγγύησης για τη συσκευή ή για ενδεχομένως χρησιμοποιηθέντα νέα ανταλλακτικά. Αυτό ισχύει και στην περίπτωση σέρβις επί τόπου.
5. Για την αξίωση της εγγύησης παρακαλούμε να δηλώσετε την ελαττωματική σας συσκευή στο: www.Einhell-Service.com. Να έχετε μαζί σας την απόδειξη της νέας συσκευής. Οι συσκευές που αποστέλλονται χωρίς αποδείξεις και χωρίς πινακίδα στοιχείων, αποκλείονται από την εγγύηση λόγω μη δυνατότητας ταξινόμησης. Εάν το ελάττωμα καλύπτεται από την εγγύηση, θα σας επιστραφεί αμέσως είτε η επισκευασμένη συσκευή είτε μία καινούργια συσκευή.

Ευχαρίστως επισκευάζουμε ελαττώματα της συσκευής έναντι πληρωμής, εάν τα ελαττώματα αυτά δεν καλύπτονται από την εγγύηση. Για το σκοπό αυτό παρακαλούμε να στείλετε τη συσκευή στη διεύθυνση του σέρβις μας.

Για αναλώσιμα και σε περίπτωση που λείπουν εξαρτήματα παραπέμπουμε στους περιορισμούς αυτής της εγγύησης σύμφωνα με τους πληροφορίες σέρβις αυτών των οδηγιών χρήσης.

Perigo! !

Ao utilizar ferramentas, devem ser respeitadas algumas medidas de segurança para prevenir ferimentos e danos. Por conseguinte, leia atentamente este manual de instruções / estas instruções de segurança. Guarde-o num local seguro, para que o possa consultar sempre que necessário. Caso passe o aparelho a outras pessoas, entregue também este manual de instruções / estas instruções de segurança. Não nos responsabilizamos pelos acidentes ou danos causados pela não observância deste manual e das instruções de segurança.

1. Instruções de segurança

As instruções de segurança correspondentes encontram-se na brochura fornecida.

Perigo! !

Leia todas as instruções de segurança e indicações. O incumprimento das instruções de segurança e indicações pode provocar choques eléctricos, incêndios e/ou ferimentos graves.

Guarde todas as instruções de segurança e indicações para mais tarde consultar.

Explicação dos símbolos utilizados (ver figura 20)

- A = Atenção! Leia o manual de instruções antes da colocação em funcionamento
 B = Manter afastadas as outras pessoas
 C = Cuidado, dentes afiados, manter os dedos e os pés afastados. Puxe a ficha de segurança antes de quaisquer trabalhos de reparação, regulação e limpeza. Os dentes trabalham por inércia depois de desligado o motor.
 D = Usar óculos de protecção e protecção auditiva
 E = Nível de potência acústica garantido

2. Descrição do aparelho e material a fornecer**2.1 Descrição do aparelho (figura 1/2)**

1. Punho de ligação para ligar/desligar
2. Bloqueio de ligação
3. Barra de condução superior
4. Tubo
5. Suporte da barra de condução à esquerda
6. Tapa da bateria
7. Ajuste da profundidade

8. Ventilação do motor
9. Parafuso de orelhas
10. Portinhola de expulsão
11. Suporte de cabos
12. Suporte da barra de condução à direita
13. Porca de orelhas
14. Parafuso de fixação
15. Ficha de segurança
16. Aparelho (pré-montado) com barra de condução

2.2 Material a fornecer

Com a ajuda da descrição do material a fornecer, verifique se o artigo se encontra completo. Caso falem peças, dirija-se num prazo máximo de 5 dias úteis após a compra do artigo a um dos nossos Service Center ou ao ponto de venda onde adquiriu o aparelho, fazendo-se acompanhar de um talão de compra válido. Para o efeito, consulte a tabela da garantia que se encontra nas informações do serviço de assistência técnica no fim do manual.

- Abra a embalagem e retire cuidadosamente o aparelho.
- Remova o material da embalagem, assim como os dispositivos de segurança da embalagem e de transporte (caso existam).
- Verifique se o material a fornecer está completo
- Verifique se o aparelho e as peças acessórias apresentam danos de transporte.
- Se possível, guarde a embalagem até ao termo do período de garantia.

Perigo!

O aparelho e o material da embalagem não são brinquedos! As crianças não devem brincar com sacos de plástico, películas ou peças de pequena dimensão! Existe o perigo de deglutição e asfixia!

- Escarificador sem fio e arejador
- Manual de instruções original
- Instruções de segurança

3. Utilização adequada

Com o seu equipamento básico, o aparelho é indicado como esarificador para a utilização privada a nível doméstico e de jardinagem enquanto hobby. Com o rolo esarificador, o musgo e ervas daninhas juntamente com as raízes são arrancados do chão, deixando-o mais solto. Desta forma,

a relva passa a absorver melhor os elementos nutritivos e fica limpa. Recomendamos a escarificação da relva na Primavera (Abril) e no Outono (Outubro).

Com o rolo arejador opcionalmente disponível (ref.º 34.059.41), o aparelho pode ser convertido facilmente num arejador.

Com o rolo arejador, a superfície da relva é raspada, permitindo uma melhor penetração da água e facilitando a absorção de oxigénio. Areje sempre que necessário, durante o período de crescimento.

O escarificador destina-se à utilização doméstica em quintais e jardins particulares.

Considera-se que os escarificadores para utilização doméstica e de jardinagem, regra geral, não ultrapassam as 10 horas de serviço sendo utilizados predominantemente para a conservação de relva ou superfícies relvadas, ficando excluída a sua utilização em jardins públicos, parques, instalações desportivas, na agricultura ou na silvicultura.

A observância do manual de instruções do fabricante fornecido junto com o aparelho, é uma condição fundamental para uma utilização adequada do escarificador. O manual de instruções inclui também as condições de funcionamento, manutenção e reparação.

Aviso! Devido ao perigo de danos físicos para o utilizador, o escarificador não pode ser utilizado para triturar partes de ramos e sebes. Para além disso o escarificador não pode ser utilizado como moto-enxada ou para aplanar elevações de terreno, como por ex. elevações causadas por toupeiras.

Por motivos de segurança o escarificador não deve ser utilizado como unidade de accionamento para outras ferramentas de trabalho ou jogos de ferramentas, seja de que tipo for, a não ser que seja expressamente permitido pelo fabricante.

A máquina só pode ser utilizada para os fins a que se destina. Qualquer outro tipo de utilização é considerado inadequado. Os danos ou ferimentos de qualquer tipo daí resultantes são da responsabilidade do utilizador/operador e não do fabricante.

Chamamos a atenção para o facto de os nossos aparelhos não terem sido concebidos para uso comercial, artesanal ou industrial. Não assumimos qualquer responsabilidade se o aparelho for utilizado no comércio, artesanato ou indústria ou em actividades equiparáveis.

4. Dados técnicos

Rotações em vazio:2800 r.p.m.
 Classe de protecção:III
 Tensão: 18 V d. c.
 Largura de trabalho:28 cm
 Número de lâminas:12 lâminas duplas
 Ajuste de profundidade:-2 / 2 / 4 / 6 mm
 Nível de pressão acústica L_{pA} : 66,4 dB(A)
 Incerteza K 1,94 dB(A)
 Nível de potência acústica L_{WA} : 86,7 dB(A)
 Nível de potência acústica garantida
 L_{WA} 90 dB(A)
 Incerteza K: 1,94 dB(A)
 Vibração da barra máx.: 2,5 m/s²
 Incerteza K1,5 m/s²
 Grau de protecção:IPX1
 Peso6,7 kg

Perigo!

Ruído e vibração

Os valores de ruído e de vibração foram medidos de acordo com as normas EN ISO 3744, EN ISO 11201 e EN ISO 20643.

Atenção!

O aparelho é fornecido sem baterias nem carregador e só pode ser usado com as baterias de lítio da série Power X-Change!

As baterias de lítio da série Power X-Change só podem ser carregadas com o carregador Power X-Charger.

Reduza a produção de ruído e de vibração para o mínimo!

- Utilize apenas aparelhos em bom estado.
- Limpe e faça a manutenção do aparelho regularmente.
- Adapte o seu modo de trabalho ao aparelho.
- Não sobrecarregue o aparelho.
- Se necessário, submeta o aparelho a uma verificação.

- Desligue o aparelho, quando este não estiver a ser utilizado.
- Use luvas.

Riscos residuais

Mesmo quando esta ferramenta eléctrica é utilizada adequadamente, existem sempre riscos residuais. Dependendo do formato e do modelo desta ferramenta eléctrica podem ocorrer os seguintes perigos:

1. Lesões auditivas, caso não seja utilizada uma protecção auditiva adequada.
2. Danos para a saúde resultantes das vibrações na mão e no braço, caso a ferramenta seja utilizada durante um longo período de tempo ou se não for operada e feita a manutenção de forma adequada.

Aviso!

Durante o funcionamento, este aparelho produz um campo electromagnético. Em determinadas circunstâncias, este campo pode afectar implantes médicos activos ou passivos. Para reduzir o perigo de ferimentos graves ou mortais, recomendamos que as pessoas com implantes médicos consultem os seus médicos e os fabricantes dos implantes, antes de utilizarem o aparelho.

5. Antes da colocação em funcionamento

Aviso!

Retire sempre a ficha de segurança antes de efectuar ajustes e trabalhos de reparação, manutenção ou limpeza no aparelho.

O esçarificador encontra-se desmontado no momento de entrega. A barra de condução completa tem de ser montada antes da utilização do esçarificador.

Siga as instruções de serviço, passo-a-passo, e observe as figuras para uma montagem fácil.

Nota! As peças de montagem necessárias (parafusos, guias do cabo, etc.) ou as peças funcionais (p. ex. fichas, chaves, etc.) podem encontrar-se nas peças moldadas da embalagem ou no aparelho.

Montagem dos suportes da barra de condução e do suporte de cabos (figura 3 - 6)

1. Aparafuse o suporte da barra de condução esquerdo (pos. 5) à carcaça. Certifique-se de que a estampagem (figura 2 / pos. A) fica saliente no interior. Aparafuse seguidamente o suporte da barra de condução direito (figura 2 / pos. 12).
2. Aparafuse, com os parafusos de fixação (pos. 14) e as porcas de orelhas (pos. 13), um tubo respetivamente (pos. 4) ao suporte da barra de condução (pos. 5 / 12).
3. Aparafuse a barra de condução superior (pos. 3) a um tubo respetivamente (pos. 4). Utilize para tal igualmente os parafusos de fixação da barra de condução (pos. 14) e as porcas de orelhas (pos. 13).
4. Utilize os suportes de cabo fornecidos (pos. 11) para fixar o cabo eléctrico aos tubos das barras de condução. A dobragem da barra de condução (v. secção 8.) não deve ser impedida pelo cabo nem pelos suportes de cabo.

Existem 2 furos de montagem para possibilitar a adaptação da altura da barra ao utilizador em qualquer altura. Utilize o furo, que lhe seja adequado, e certifique-se de que o mesmo furo é usado de ambos os lados.

Certifique-se de que a portinhola de expulsão abre e fecha sem impedimentos!

Montagem do cesto de recolha (ver figura 7-8)

O aparelho não dispõe de cesto de recolha no equipamento básico. Este está disponível em separado (ref.ª 34.059.40).

- Para colocar o cesto de recolha no esçarificador tem de levantar a portinhola de expulsão (pos. 10) com uma mão e, com a outra, segurar o saco de recolha junto ao punho engatando-o a partir de cima.

Aviso!

Antes de prender o cesto de recolha, tem de desligar o motor e imobilizar o rolo de lâminas!

Ajuste da profundidade de esçarificação (ver figura 9)

A profundidade de esçarificação é regulada pelo mecanismo de ajuste em ambas as rodas dianteiras. Para isso, puxe para fora o parafuso de ajuste, rode-o para a esquerda ou para a direita e coloque-o numa das seguintes posições 0/I/II/III.

É imperativo que ajuste a mesma profundidade de escafrificação em ambos os lados!

0 = Posição de condução/ou transporte
I = Profundidade de escafrificação 2 mm
II = Profundidade de escafrificação 4 mm
III = Profundidade de escafrificação 6 mm

Carregar a bateria (figura 10)

O aparelho é fornecido sem baterias nem carregador!

1. Retirar o pack de baterias do aparelho, pre-mindo para isso a tecla de engate (fig. 11/ pos. C).
2. Verifique se a tensão de rede indicada na placa de características corresponde à tensão de rede existente. Ligue a ficha de alimentação do carregador (22) à tomada. O LED verde começa a piscar.
3. Insira a bateria (21) no carregador (22).
4. No ponto „Visor do carregador“, encontra uma tabela com os significados da indicação LED no carregador.

A bateria pode aquecer um pouco durante o carregamento. É normal que isso ocorra.

Se o carregamento do pack de baterias não for possível, verifique

- se existe tensão de rede na tomada
- ou se existe um contacto correcto nos contactos de carregamento.

Se continuar a não ser possível carregar o pack de baterias, envie

- o carregador
- e o pack de baterias

para o nosso serviço de assistência técnica.

Para o envio correcto, contacte o nosso serviço de assistência técnica ou o ponto de venda onde adquiriu o aparelho.

Ao enviar ou eliminar baterias ou o aparelho sem fio, certifique-se de que estes são embalados individualmente em sacos de plástico para evitar curto-circuitos e incêndios!

Tendo em vista uma longa vida útil do pack de baterias, deve providenciar o seu recarregamento atempado. Isto é absolutamente necessário se verificar que a capacidade do aparelho está a diminuir. Nunca deixe o pack de baterias descarregar-se completamente. Esta situação poderia provocar uma avaria no pack de baterias!

Indicação da capacidade da bateria (figura 11)

Prima o interruptor para a indicação da capacidade da bateria (/pos. A). A indicação da capacidade da bateria (pos. B) assinala o nível de carga da mesma a partir dos 3 LEDs.

Acendem-se os 3 LEDs:

O acumulador está completamente carregado.

Acendem 2 ou 1 LEDs:

O acumulador dispõe de carga residual suficiente.

1 LED a piscar

O acumulador está vazio, carregue-o.

Todos os LEDs a piscar:

A temperatura da bateria não foi alcançada. Remova a bateria do aparelho e deixe-a um dia à temperatura ambiente. Se o erro voltar a ocorrer, a bateria sofreu uma descarga total e tem defeito. Remova a bateria do aparelho. Uma bateria com defeito nunca mais pode voltar a ser usada ou carregada.

Montagem da bateria (figuras 12 – 13)

Notas: a tampa da bateria fecha-se automaticamente e é mantida fechada graças aos 2 ímanes. Antes da montagem da bateria, retire a ficha de segurança (pos. 15) se esta estiver pré-instalada.

- Abra e segure a tampa da bateria (pos. 6). Insira a bateria (pos. 21) no encaixe da bateria até engatar audivelmente.

6. Operação

Cuidado!

O escafrificador dispõe de um dispositivo de segurança para prevenir utilizações indesejadas. Imediatamente antes da colocação em funcionamento do escafrificador, insira a ficha de segurança (fig. 13 / pos. 15) e, cada vez que interromper o trabalho ou depois de o concluir, volte a remover a ficha de segurança.

Para evitar que o escafrificador se ligue inadvertidamente, a barra de condução (fig. 14/pos. 3) vem equipada com um bloqueio de ligação (fig. 14/pos. 2) que tem de ser premido antes que a alavanca selectora (fig. 14/pos. 1) possa ser accionada. O arranque do aparelho pode demorar alguns segundos. Se soltar a alavanca selectora,

o esçarificador desliga-se. Repita várias vezes este processo para ter a certeza de que o seu aparelho funciona correctamente. Retire sempre a ficha de segurança antes de efectuar ajustes e trabalhos de reparação, manutenção ou limpeza no aparelho. Certifique-se de que o rolo de lâminas não gira.

Perigo!

Nunca abra a portinhola de expulsão enquanto o motor ainda estiver a funcionar. O rolo de lâminas em rotação pode causar ferimentos graves. Fixe sempre bem a portinhola de expulsão. Esta retorna à posição "fechada" através da mola de tracção!

A distância de segurança pré-determinada pela barra de guia entre a carcaça e o utilizador tem de ser respeitada. Preste uma atenção especial durante a esçarificação e ao alterar a direcção junto a taludes e declives. Certifique-se de que está numa posição segura, use calçado antiderrapante, maleável e calças compridas. Efectue a esçarificação sempre em sentido transversal ao declive. Por motivos de segurança o esçarificador não pode ser utilizado em declives superiores a 15 graus.

Muito cuidado ao recuar e ao puxar o esçarificador, perigo de tropeçar!

Indicações para uma esçarificação adequada

Durante a esçarificação é recomendado que a passagem apanhe uma parte esçarificada anteriormente de modo a garantir a uniformidade do trabalho.

Para conseguir uma esçarificação uniforme conduza o esçarificador em linhas rectas. As linhas devem sobrepor-se sempre em alguns centímetros, para eliminar eventuais marcas.

Se utilizar o saco de recolha opcionalmente disponível, este tem de ser esvaziado, assim que haja restos de relva caídos durante a esçarificação.

Perigo! Antes de retirar o saco de recolha deve desligar o motor e esperar que o rolo de lâminas pare!

Para desenganchar o saco de recolha, eleve a portinhola de expulsão com uma mão e, com a outra, retire o saco de recolha!

O número de vezes que deve proceder à esçarificação depende apenas do crescimento da relva e da dureza do solo. Mantenha a parte inferior da carcaça do esçarificador limpa e remova os detritos de terra e relva. Os detritos dificultam o arranque e afectam a qualidade de esçarificação. Nos declives, efectue a esçarificação no sentido transversal ao declive. Desligue o motor antes de realizar qualquer controlo do rolo de lâminas.

Perigo!

O rolo de lâminas está equipado com lâminas móveis e continua a rodar, durante alguns segundos, depois de ter desligado o motor. Nunca tente parar o rolo de lâminas. Caso o rolo de lâminas bata num objecto, desligue o esçarificador e espere até que o rolo de lâminas fique totalmente parado. Em seguida, verifique o estado do rolo de lâminas. Caso esteja danificado, este tem de ser substituído (ver 7.3).

Notas sobre arejamento correcto com o rolo arejador opcionalmente disponível.

No arejamento, o modo de trabalho é idêntico ao da esçarificação.

Por conseguinte, deverá respeitar as instruções de trabalho e segurança supracitadas.

7. Limpeza, manutenção e encomenda de peças sobressalentes

Perigo!

Retire sempre a ficha de segurança antes de efectuar ajustes e trabalhos de reparação, manutenção ou limpeza no aparelho. Certifique-se de que o rolo de lâminas não gira.

7.1 Limpeza

- Mantenha os dispositivos de segurança, ranhuras de ventilação e a carcaça do motor o mais limpo possível. Esfregue o aparelho com um pano limpo ou sobre com ar comprimido a baixa pressão.
- Aconselhamos a limpar o aparelho directamente após cada utilização.
- Limpe regularmente o aparelho com um pano húmido e um pouco de sabão. Não utilize detergentes ou solventes; estes podem corroer as peças de plástico do aparelho. Certifique-se de que não entra água para o interior do aparelho.

7.2 Manutenção

- O rolo de lâminas desgastado ou danificado deve ser substituído por um técnico autorizado.
- Certifique-se de que todos os elementos de fixação (parafusos, porcas etc.) estão bem apertados de modo a poder trabalhar em segurança com o escarificador.
- Guarde o escarificador num local seco.
- Para alcançar uma vida útil longa deve limpar e de seguida lubrificar todas as peças rosca-das bem como as rodas e os eixos.
- Para além de garantir a vida útil e eficiência, a conservação regular do escarificador, contribui para uma esca-rificação cuidadosa e fácil da relva.
- No final da época deve efectuar um controlo geral do escarificador e remover todos resíduos existentes. Verifique o estado do esca-rificador antes do início de cada época. Em caso de reparação dirija-se ao nosso posto de assistência técnica.

7.3 Trocar o rolo (ver figuras 15-19)

Usar impreterivelmente luvas!

Utilize apenas rolos originais, caso contrário não se poderá garantir a funcionalidade e a segurança do aparelho.

Para substituir o rolo do escarificador ou o rolo arejador opcionalmente disponível (fig. 17, ref.ª: 34.059.41) proceda da seguinte forma: Remova os dois parafusos de cabeça sextavada interior (fig. 15/pos. D). Levante o rolo por esta extremidade (fig. 16) e extraia-o no sentido da seta. Se não estiver disponível no rolo a montar, retire o suporte (fig. 17 / pos. E) do rolo previamente usado e encaixe-o no rolo novo a usar. Empurre o rolo novo no sentido da seta (fig. 19) para o quadrado do acionamento (fig. 18/pos. F) e pressione depois para dentro do suporte (fig. 19). Os dois parafusos de cabeça sextavada interior (fig. 15/ pos. D) voltam a fixar o rolo. Lubrifique regularmente o quadrado de acionamento para garantir a troca fácil dos rolos.

7.4 Encomenda de peças sobressalentes:

Ao encomendar peças sobressalentes, devem-se fazer as seguintes indicações:

- Tipo da máquina
- Número de artigo da máquina
- Número de identificação da máquina
- Número da peça sobressalente necessária

Pode encontrar os preços e informações actuais em www.Einhell-Service.com

Rolo de lâminas sobressalente ref.ª:

34.059.42

Rolo arejador ref.ª: 34.059.41

Cesto de recolha ref.ª: 34.059.40

8. Armazenagem e transporte

Atenção! Retire a bateria.

Armazenagem

Guarde o aparelho e os respetivos acessórios em local escuro, seco e sem risco de formação de gelo, fora do alcance das crianças. A temperatura ideal de armazenamento situa-se entre os 5 e os 30 °C. Guarde o aparelho na embalagem original.

Transporte

- Antes de transportar o aparelho, desligue-o e retire a ficha de segurança.
- Monte dispositivos de proteção durante o transporte, caso existam.
- Para facilitar o transporte (ou a armazenagem), abra as porcas de orelhas (figura 1/ pos. 13) de modo a que a barra de condução possa ser dobrada nesses pontos. Certifique-se de que o cabo e os tubos das barras de condução não são danificados.
- Proteja o aparelho contra danos e vibrações fortes, que ocorrem sobretudo durante o transporte em veículos.
- Prenda o aparelho para que este não deslize ou tombe.

9. Eliminação e reciclagem

O aparelho encontra-se dentro de uma embalagem para evitar danos de transporte. Esta embalagem é matéria-prima, podendo ser reutilizada ou reciclada. O aparelho e os respectivos acessórios são de diferentes materiais, como p. ex. o metal e o plástico. Não deite os aparelhos defeituosos para o lixo doméstico. Para uma eliminação ecologicamente correcta, o aparelho deve ser entregue num local de recolha adequado. Se não tiver conhecimento de nenhum local de recolha, informe-se junto da sua administração autárquica.

10. Visor do carregador

Estado do visor		Significado e medida a adotar
LED vermelho	LED verde	
Desligado	A piscar	Operacionalidade O carregador está ligado à rede e encontra-se operacional; o acumulador não está no carregador.
Ligado	Desligado	Carregamento O carregador carrega o acumulador no modo de carregamento rápido. Os tempos de carregamento correspondentes encontram-se diretamente no carregador. Nota! Os tempos de carregamento reais podem diferir dos tempos de carregamento indicados em função da carga de acumulador disponível.
Desligado	Ligado	O acumulador está carregado e está operacional. De seguida, é comutado para um carregamento parcial até estar totalmente carregado. Para tal, deixe o acumulador aprox. mais 15 min. no carregador. Medida a adotar: Remova o acumulador do carregador. Desligue o carregador da rede.
A piscar	Desligado	Carregamento condicionado O carregador encontra-se no modo de carregamento moderado. Aqui, por motivos de segurança, o acumulador é carregado mais lentamente, precisando de mais tempo até estar carregado. Tal pode dever-se às seguintes causas: - O acumulador passou muito tempo sem ser carregado. - A temperatura do acumulador não se encontra na faixa ideal. Medida a adotar: Aguarde até o carregamento estar concluído; o acumulador pode, no entanto, continuar a ser carregado.
A piscar	A piscar	Falha Já não é possível efetuar o carregamento. O acumulador tem um defeito. Medida a adotar: Um acumulador com defeito não deve voltar a ser carregado. Remova o acumulador do carregador.
Ligado	Ligado	Temperatura anómala O acumulador está demasiado quente (p. ex. radiação solar direta) ou demasiado frio (abaixo dos 0° C) Medida a adotar: Retire o acumulador e guarde-o 1 dia à temperatura ambiente (a aprox. 20° C).

11. Plano de localização de falhas

Falha	Causas possíveis	Eliminação
O motor não ar-ranca	a) Ligações internas soltas b) Bloqueio de ligação com defeito c) Carcaça do escafificador entupida d) Ficha de segurança não inserida e) Bateria não inserida correctamente f) Bateria vazia	a) através da oficina de assistência técnica b) através da oficina de assistência técnica c) Se necessário, alterar a profundidade do escafificador e limpar a carcaça para que o rolo de lâminas possa funcionar livremente d) Inserir a ficha de segurança (v. 6.) e) Remover a bateria e inseri-la de novo (v. 5.) f) Usar a bateria carregada
Potência do motor diminui	a) Solo muito duro b) Carcaça do escafificador entupida c) Lâmina demasiado gasta	a) Corrigir a profundidade de escafificação b) Limpar a carcaça c) Substituir a lâmina
Escarificador sujo	a) Lâmina gasta b) Profundidade de escafificação errada	a) Substituir a lâmina b) Corrigir a profundidade de escafificação
O motor para repentinamente	a) Sobrecarga da bateria b) Bateria vazia	a) Desligar e voltar a ligar o aparelho. Se isto suceder mais vezes, utilize uma bateria com capacidade mais alta (Ah) b) Usar a bateria carregada

P



Só para países da UE

Não deite as ferramentas eléctricas para o lixo doméstico!

Segundo a directiva europeia 2012/19/CE relativa aos resíduos de equipamentos eléctricos e electrónicos e a respectiva transposição para o direito interno, as ferramentas eléctricas usadas têm de ser recolhidas separadamente e entregues nos locais de recolha previstos para o efeito.

Alternativa de reciclagem relativa à solicitação de devolução:

O proprietário do aparelho eléctrico, no caso de não optar pela devolução, é obrigado a reciclar adequadamente o aparelho eléctrico. Para tal, o aparelho usado também pode ser entregue a um ponto de recolha que trate da eliminação de resíduos, respeitando a legislação nacional sobre resíduos e respectiva reciclagem. Não estão abrangidos os meios auxiliares e os acessórios sem componentes electrónicos, que acompanham os aparelhos usados.

A reprodução ou duplicação, mesmo que parcial, da documentação e dos anexos dos produtos carece da autorização expressa da Einhell Germany AG.

Reservado o direito a alterações técnicas

Informações do serviço de assistência técnica

Estamos representados em todos os países mencionados no certificado de garantia por agentes autorizados competentes, cujos contactos poderá encontrar no certificado de garantia. Estes encontram-se ao seu dispor para todos os serviços de que necessita, tais como reparações, fornecimento de peças sobressalentes e peças desgastadas ou a aquisição de consumíveis.

Deve-se ter em atenção que, neste produto, as seguintes peças estão sujeitas a um desgaste natural ou decorrente da sua utilização, ou então são necessárias como consumíveis.

Categoria	Exemplo
Peças de desgaste*	Correia trapezoidal, Rolo, Acumulador
Consumíveis/peças consumíveis*	
Peças em falta	

* não incluído obrigatoriamente no material a fornecer!

Em caso de deficiências ou erros, pedimos-lhe que comunique o problema através da página de Internet www.Einhell-Service.com. Certifique-se de que faz uma descrição exacta do problema, respondendo sempre às seguintes questões:

- O aparelho já funcionou alguma vez ou possui o defeito desde o início?
- Antes do surgimento do defeito, apercebeu-se de algo estranho (sintoma antes do defeito)?
- Na sua opinião, que erro de funcionamento apresenta o aparelho (sintoma principal)?
Descreva este erro de funcionamento.

Certificado de garantia

Estimado(a) cliente,

os nossos produtos são submetidos a um rigoroso controlo de qualidade. Se, ainda assim, o aparelho não funcionar nas devidas condições, lamentamos esse facto e pedimos-lhe que se dirija ao nosso serviço de assistência técnica na morada indicada no presente certificado de garantia. Se preferir, também pode contactar-nos telefonicamente através do número de assistência técnica indicado. O exercício dos direitos de garantia está sujeito às seguintes condições:

1. As presentes condições de garantia dirigem-se exclusivamente aos consumidores, ou seja, pessoas naturais, que não desejam utilizar este produto quer no âmbito da sua actividade comercial quer de outra actividade independente. As presentes condições de garantia regem as prestações de garantia adicionais com que o fabricante abaixo designado se compromete, além dos termos legais de garantia, para com os compradores dos seus novos aparelhos e não afectam os seus direitos legais de garantia. O nosso serviço de garantia é prestado gratuitamente.
2. O serviço de garantia cobre exclusivamente as deficiências num novo aparelho adquirido do fabricante abaixo designado, e que sejam decorrentes de erros de material ou de fabrico comprovados, e está, por nossa opção, limitado à eliminação de tal falta no aparelho ou à substituição do mesmo. Chamamos a atenção para o facto de os nossos aparelhos não terem sido concebidos para uso comercial, artesanal ou profissional. Não haverá, por isso, lugar a um contrato de garantia no caso de o aparelho ter sido utilizado, dentro do período de garantia, em empresas do sector comercial, artesanal ou industrial ou actividades equiparáveis.
3. Excluídos pela nossa garantia estão:
 - Danos no aparelho resultantes da inobservância das instruções de montagem ou de uma instalação incorrecta, da inobservância do manual de instruções (como p. ex. a ligação a uma tensão de rede ou tipo de corrente errada) ou da inobservância das disposições de segurança ou da exposição do aparelho a condições ambientais anormais ou de uma conservação e manutenção insuficientes.
 - Danos no aparelho resultantes de utilizações abusivas ou indevidas (como p. ex. uma sobrecarga do aparelho ou utilização de ferramentas de trabalho ou acessórios não autorizados), a penetração de corpos estranhos no aparelho (como p. ex. areia, pedras ou pó, danos de transporte), o uso de força ou impactos externos (como p. ex. danos resultantes de quedas).
 - Danos no aparelho ou nas peças do aparelho associados a um desgaste decorrente do uso, um desgaste natural habitual ou de outro tipo.
4. O período de garantia é de 24 meses a contar da data de compra do aparelho. Os direitos de garantia devem ser reclamados dentro do período de garantia, no prazo de duas semanas após ter sido detectado o defeito. Está excluída a reclamação de direitos de garantia após o termo do período de garantia. A reparação ou a substituição do aparelho não implica o prolongamento do período de garantia nem dá origem à contagem de um novo período de garantia para o aparelho ou para eventuais peças sobressalentes montadas no mesmo. O mesmo se aplica no caso de a assistência técnica ter sido prestada no local.
5. Para activar a garantia, denuncie o aparelho defeituoso em: www.Einhell-Service.com. Tenha à disposição o talão ou outro comprovativo de compra do aparelho novo. Os aparelhos enviados sem o respectivo comprovativo ou sem a placa de características, serão excluídos pelo serviço de garantia devido à falta de atribuição. Se o defeito do aparelho estiver abrangido pelo nosso serviço de garantia, ser-lhe-á imediatamente enviado um aparelho novo ou reparado.

Naturalmente, também teremos todo o gosto em efectuar reparações que não estão, ou deixaram de estar, abrangidas pelo serviço de garantia. Nesse caso, terá de suportar os custos da reparação. Para este efeito, deverá enviar o aparelho para a morada do nosso serviço de assistência técnica.

Para peças de desgaste, consumíveis e em falta, consulte as restrições desta garantia, de acordo com as informações do serviço de assistência técnica deste manual de instruções.

Opasnost!

Prilikom uporabe uređaja morate se pridržavati sigurnosnih propisa kako biste spriječili nastanak ozljeda i šteta. Zato pažljivo pročitajte ove upute za uporabu/sigurnosne napomene. Dobro ih sačuvajte tako da vam informacije u svako doba budu na raspolaganju. Ako biste ovaj uređaj trebali predati drugim osobama, molimo da im proslijedite i ove upute za uporabu. Ne preuzimamo jamstvo za štete nastale zbog nepridržavanja ovih uputa za uporabu i sigurnosnih napomena.

1. Sigurnosne napomene

Odgovarajuće sigurnosne napomene pronaći ćete u priloženoj bilježnici.

Opasnost!

Pročitajte sve sigurnosne napomene i upute.

Propusti kod pridržavanja sigurnosnih napomena i uputa mogu uzrokovati električni udar, požar i/ili teške povrede. **Sačuvajte sve sigurnosne napomene i upute za ubuduće.**

Pojašnjenje korištenih simbola (vidi sliku 20)

A = Pozor! Prije puštanja u rad pročitajte upute za uporabu

B = Držite ostale osobe podalje

C = Oprez, oštri zupci, držati podalje prste i stopala. Izvucite sigurnosni utikač prije radova popravaka, podešavanja i čišćenja. Zupci se još vrte nakon što se motor isključi.

D = Nosite zaštitu za sluh i oči

E = Zajamčeni intenzitet buke

2. Opis uređaja i sadržaj isporuke**2.1 Opis uređaja (slika 1/2)**

1. Prečka za uključivanje/isključivanje
2. Blokada uključivanja
3. Gornja prečka za guranje
4. Cijev
5. Držać prečke za guranje lijevo
6. Poklopac akumulatora
7. Namještanje po dubini
8. Ventilacija motora
9. Krilni vijak
10. Zaklopka otvora za izbacivanje
11. Držać kabela
12. Držać prečke za guranje desno
13. Krilata matica
14. Pričvrtni vijak
15. Sigurnosni utikač

16. Uređaj (prethodno montiran) s prečkom za guranje

2.2 Sadržaj isporuke

Molimo vas da pomoću opisanog sadržaja isporuke provjerite cjelovitost artikla. Ako su neki dijelovi neispravni, nakon kupnje artikla obratite se našem servisnom centru ili prodajnom mjestu najkasnije u roku od 5 radnih dana uz predočenje važeće potvrde o kupnji. Molimo vas da u vezi s tim obratite pozornost na tablicu o jamstvu u informacijama o servisu na kraju uputa.

- Otvorite pakovinu i pažljivo izvadite uređaj.
- Uklonite ambalažu kao i dijelove za sigurnost pakiranja / za sigurnost tijekom transporta (ako postoje).
- Provjerite je li sadržaj isporuke cjelovit.
- Prekontrolirajte postoje li na uređaju i dijelovima pribora transportna oštećenja.
- Po mogućnosti sačuvajte pakovinu do isteka jamstvenog roka.

Opasnost!

Uređaj i materijal pakovine nisu igračke za djecu! Djeca se ne smiju igrati plastičnim vrećicama, folijama i sitnim dijelovima! Postoji opasnost da ih progutaju i tako se uguše!

- Akumulatorski kultivator i prozračivač travnjaka
- Originalne upute za uporabu
- Sigurnosne napomene

3. Namjenska uporaba

Ovaj uređaj je sa svojom osnovnom opremom namijenjen za privatno korištenje u kućnim i hobi vrtovima kao kultivator. S valjkom za kultiviranje čupaju se mahovina i korov zajedno s korijenom iz tla i tlo se pritom rahli. Na taj način travnjak može bolje preuzimati hranjive tvari a pritom se i čisti. Preporučujemo da travnjak kultivate u proljeće (travanj) i jesen (listopad).

S opcijom dostupnog valjka za prozračivanje (art. br. 34.059.41) uređaj se u nekoliko poteza može preinačiti u prozračivač travnjaka.

S valjkom za prozračivanje površina travnjaka se pročešljava, na taj način voda može bolje otjecati i olakšava se preuzimanje kisika. Po potrebi prozračujte tijekom cijelog razdoblja rasta.

Kultivatorima za privatne i hobi vrtove smatraju se uređaji čija godišnja uporaba u pravilu ne prelazi 10 sati i koji se pretežno koriste za njegu trave ili travnatih površina, ali ne na javnim površinama, parkovima, sportskim terenima, kao niti na poljoprivrednim i šumskim dobrima.

Pretpostavka za pravilnu uporabu kultivatora je pridržavanje priloženih proizvođačevih uputa za uporabu. Upute za uporabu sadrže i uvjete rada, uvjete održavanja i popravaka.

Upozorenje! Zbog opasnosti od tjelesnog ozljeđivanja korisnika, kultivator se ne smije koristiti kao uređaj za rezanje grana i živice. Nadalje, kultivator se ne smije koristiti kao motorni kultivator za izravnavanje povišenog tla, kao što su npr. krtičnjaci.

Zbog sigurnosnih razloga kultivator se ne smije koristiti kao pogonski agregat za druge radne alate i komplete alata svake vrste, osim ako to izričito ne dopusti proizvođač.

Uređaj se smije koristiti samo namjenski. Svaka drugačija uporaba nije namjenska. Za štete ili ozljeđene svih vrsta nastale zbog nenamjenskog korištenja odgovoran je korisnik/rukovatelj a nikako proizvođač.

Molimo da obratite pozornost na to da naši uređaji nisu pogodni za korištenje u komercijalne, obrtničke ili industrijske svrhe. Ne preuzimamo jamstvo ako se uređaj koristi u komercijalne i industrijske svrhe kao i u sličnim djelatnostima.

4. Tehnički podaci

Broj okretaja praznog hoda:2800/min
 Klasa zaštite:III
 Napon: 18 V d. c.
 Radna širina:28 cm
 Broj noževa: 12 dvostrukih nož
 Korekcija dubine: -2 / 2 / 4 / 6 mm
 Razina zvučnog tlaka L_{pA} : 66,4 dB(A)
 Nesigurnost K: 1,94 dB(A)
 Intenzitet buke L_{WA} : 86,7 dB(A)
 Zajamčeni intenzitet buke L_{WA} : 90 dB(A)
 Nesigurnost K: 1,94 dB(A)
 Vibracija na prečki maks.: 2,5 m/s²
 Nesigurnost K: 1,5 m/s²

Vrsta zaštite:IPX1
 Težina:6,7 kg

Opasnost!

Buka i vibracije

Vrijednosti buke i vibracija utvrđene su u skladu s normama EN ISO 3744, EN ISO 11201 i EN ISO 20643.

Pažnja!

Uređaj se isporučuje bez akumulatora i punjača i smije se koristiti samo s Li-ionskom baterijom serije Power X-Change!

Li-Ion baterije serije Power X-Change smiju se puniti samo s Power-X punjačem.

Ograničite stvaranje buke i vibracija na minimum!

- Koristite samo besprijeorne uređaje.
- Redovito čistite i održavajte uređaj.
- Svoj način rada prilagodite uređaju.
- Nemojte preopterećivati uređaj.
- Po potrebi predajte uređaj na kontrolu.
- Isključite uređaj kad ga ne koristite.
- Nosite zaštitne rukavice.

Oprez!

Ostali rizici

Čak i kad se ovi elektroalati koriste propisno, uvijek postoje neki drugi rizici. Sljedeće opasnosti mogu nastati vezi s izvedbom i konstrukcijom elektroalata:

1. Oštećenja sluha ako se ne nosi prikladna zaštita za sluh.
2. Zdravstveni problemi koji nastaju kao posljedica vibracija na šaku-ruku u slučaju da se uređaj koristi tijekom dužeg vremena ili se nepropisno koristi i održava.

Oprez!

Ovaj uređaj za vrijeme rada stvara elektromagnetsko polje. To polje može u određenim okolnostima ugrožavati aktivne ili pasivne medicinske implantate. Da bi se smanjila opasnost od nastanka ozbiljnih ili smrtnih ozljeđena, preporučujemo da se osobe s medicinskim implantatima prije rada s uređajem posavjetuju sa svojim liječnikom i proizvođačem medicinskog implantata.

5. Prije puštanja u pogon

Upozorenje!

Uvijek izvucite sigurnosni utikač prije nego što podešavate uređaj ili izvodite radove popravaka, održavanja ili čišćenja.

Kultivator je isporučen u demontiranom stanju. Prije uporabe kultivatora morate montirati kompletni rukohvat za guranje.

Postupno slijedite upute za uporabu i orijentirajte se prema slikama tako da si pojednostavite montažu.

Napomena! Potrebne montažne dijelove (vijke, vodilice kabela, itd.) ili funkcionalne dijelove (npr. utikač, ključ, itd.) možete pronaći u oblikovanim elementima ambalaže ili na uređaju.

Montaža prečke za guranje i držača kabela (slika 3 - 6)

1. Pričvrstite lijevi držač prečke za guranje (pol. 5) na kućište. Pazite na to da utiskivanje (slika 2 / pol. A) viri prema unutra. Zatim pričvrstite desni držač prečke za guranje (slika 2 / pol. 12).
2. Pričvrstite s pričvrstnim vijcima (pol. 14) i krilnim maticama (pol. 13) uvijek jednu cijev (pol. 4) na držač prečke za guranje (pol. 5/12).
3. Zavrnite gornju prečku za guranje (pol. 3) uvijek na cijev (pol. 4). Pri tome koristite također pričvrstne vijke prečke za guranje (pol. 14) i krilnu maticu (pol. 13).
4. S priloženim držačima kabela (pol. 11) pričvrstite mrežni kabel na cijevi prečke za guranje. Preklapanje prečke za guranje (v. odjeljak 8) ne smije se onemogućiti kabelom i držačem kabela.

Napomena! Korisnik može u svakom trenutku namjestiti visinu prečke pomoću 2 odgovarajuće rupe za montažu. Koristite rupu koja vam odgovara. Pazite na to da koristite istu rupu s obje strane.

Obratite pažnju na to da se poklopac na otvoru za izbacivanje može lako otvoriti i zatvoriti!

Montaža opsijske košare za sakupljanje (vidi slika 7-8)

Osnovna oprema ovog uređaja ne obuhvaća košaru za sakupljanje. Košara se može nabaviti posebno (art.-br. 34.059.40).

- Da biste košaru za sakupljanje mogli objesiti

na kultivator, jednom rukom podignite poklopac na otvoru za izbacivanje (poz. 10), a drugom primite vreću za sakupljanje za ručku i objesite je odozgo.

Opasnost!

Da biste objesili košaru za sakupljanje, motor mora biti isključen, a valjak s noževima ne smije se okretati!

Podešavanje dubine kultiviranja (vidi sliku 9)

Dubina kultiviranja podešava se mehanizmom za podešavanje koji se nalazi na oba prednja kotača. U tu svrhu izvucite vijak za podešavanje i okrenite ga ulijevo ili udesno u jedan od položaja 0/I/II/III.

S obje strane mora uvijek biti podešena ista dubina kultiviranja!

0 = položaj za vožnju/ili prijevoz

I = dubina kultiviranja 2 mm

II = dubina kultiviranja 4 mm

III = dubina kultiviranja 6 mm

Punjenje akumulatora (slika 10)

Uređaj se isporučuje bez akumulatora i punjača!

1. Izvadite akumulatorski paket iz uređaja. Pritom pritisnite razdjelnu tipku (sl. 11/poz. C).
2. Usporedite odgovara li napon naveden na tipskoj pločici postojećem naponu mreže. Utaknite mrežni utikač punjača (22) u utičnicu. Zeleno LED svjetlo počinje treperiti.
3. Umetnite akumulator (21) u punjač (22).
4. U odlomku „Prikaz uređaja za punjenje“ naći ćete tablicu sa značenjima LED prikaza na uređaju za punjenje.

Za vrijeme punjenja akumulator se može malo zagrijati. To je normalno.

Ako punjenje akumulatora ne bi bilo moguće, provjerite

- ima li u utičnici napona
- jesu li kontakti na uređaju za punjenje besprijetkorni.

Ako punjenje akumulatora još uvijek nije moguće,

- uređaj za punjenje
- i akumulator

pošaljite našoj službi za korisnike.

Za stručno slanje obratite se našoj službi za korisnike ili prodajnom mjestu gdje je uređaj kupljen.

Prilikom slanja ili zbrinjavanja akumulatora odnosno akumulatorskih uređaja u otpad pobrinite se da ih pojedinačno zapakirate u plastične vrećice kako biste izbjegli kratki spoj i požar!

U interesu dugog vijeka trajanja akumulatora pobrinite se za njegovo pravovremeno ponovno punjenje. To je u svakom slučaju potrebno ako utvrdite da se smanjila snaga uređaja. Nemojte potpuno isprazniti akumulator. To će dovesti do njegovog kvara!

Prikaz kapaciteta akumulatora (slika 11)

Pritisnite prekidač za prikaz kapaciteta akumulatora (poz. A). Prikaz kapaciteta akumulatora (poz. B) signalizira vam stanje napunjenosti pomoću 3 LED diode.

Svijetle sve 3 LE-diode:

Akumulator je potpuno napunjen.

Svijetle 2 ili 1 LE-dioda:

Akumulator je dovoljno napunjen.

1 LE-dioda treperi:

Akumulator je prazan, napunite ga.

Trepere sve LE diode:

Preniska temperatura akumulatora. Uklonite akumulator iz uređaja i držite ga jedan dan na sobnoj temperaturi. Ako se greška i dalje pojavljuje, akumulator je potpuno prazan i neispravan. Uklonite akumulator iz uređaja. Neispravan akumulator više ne smijete koristiti odnosno puniti.

Montaža baterije (slika 12 – 13)

Napomene: Poklopac baterije samostalno se zatvara i 2 magneta ga drže zatvorenim. Ako je unaprijed instaliran, uklonite sigurnosni utikač (pol. 15) prije montiranja baterije.

- Otvorite i držite poklopac baterije (pol. 6). Pogurnite bateriju (pol. 21) u prihvat baterije, dok se ona ne ukloni čujno.

6. Rukovanje

Oprez!

Kultivator je opremljen sigurnosnom sklopkom koja onemogućava neovlaštenu uporabu. Neposredno prije puštanja kultivatora u rad umetnite sigurnosni utikač (sl. 13/poz. 15) i prilikom svakog prekida ili prestanka s radom istu uklonite.

Da biste spriječili neželjeno uključivanje kultivatora, drška za vođenje (sl. 14/poz. 3) ima blokadu uključivanja (sl. 14/ poz. 2) koja se mora pritisnuti prije nego se pritisne poluga za uključivanje (sl. 14 / poz. 1). Vrijeme pokretanja uređaja može iznositi nekoliko sekundi. Pustite li polugu za uključivanje, kultivator će se isključiti. Ponovite ovaj postupak nekoliko puta kako biste bili sigurni da uređaj pravilno funkcionira. Uvijek izvucite sigurnosni utikač prije podešavanja uređaja ili izvođenja radova popravaka, održavanja ili čišćenja. Provjerite okreće li se valjak s noževima.

Opasnost!

Nikad ne otvarajte poklopac za izbacivanje dok motor još radi. Rotirajući valjak s noževima može uzrokovati ozljede. Uvijek pažljivo pričvrstite poklopac otvora za izbacivanje. On se zbog vlačne opruge vraća u položaj „zatvoreno“! Između kućišta i korisnika uvijek treba održavati sigurnosni razmak koji je određen prečkom za vođenje. Poseban oprez potreban je kod rada i promjena smjera vožnje na strminama i kosinama. Pripazite na stabilnost, nosite cipele s potplatima koje dobro prijanjaju i ne klizu se te duge hlače. Uvijek radite poprečno na kosinu. Zbog sigurnosnih razloga ovim uređajem ne smiju se kultivirati kosine veće od 15 stupnjeva.

Zbog opasnosti od spoticanja posebno budite oprezni kad izvodite kretnje stroja unatrag ili kad ga vučete!

Napomene za pravilan rad

Kod rada preporučujemo način preklapanja.

Za postizanje lijepog izgleda vodite kultivator što ravnijim linijama. Pritom bi se staze trebale preklapati za nekoliko centimetara, tako da ne ostanu pruge.

Ako koristite opcionalnu vreću za sakupljanje, morate je odmah isprazniti primijetite li ostatke trave na tlu tijekom kultiviranja.

Opasnost! Prije skidanja košare za sakupljanje isključite motor i pričekajte da se valjak s noževima zaustavi!

Za skidanje sabirne vreće jednom rukom podignite poklopac na otvoru za izbacivanje, a drugom skinite vreću za sakupljanje! Koliko često treba obrađivati travnjak ovisi uglavnom o brzini rasta trave i tvrdoći tla. Održavajte čistoću donje strane kućišta kultivatora i obavezno uklonite naslage zemlje i trave. Naslage otežavaju

postupak pokretanja i umanjuju kvalitetu kultiviranja. Stazu rezanja potrebno je postaviti poprečno na kosinu. Kad obavljate bilo kakvu kontrolu valjka s noževima, isključite motor.

Opasnost!

Valjak noža je opremljen s pokretnim noževima i okreće se nakon isključivanja motora još nekoliko sekundi.

Nikada ne pokušavajte zaustaviti valjak s noževima. Ako tijekom rada valjak s noževima udari o predmet, isključite kultivator i pričekajte da se valjak u potpunosti umiri. Zatim provjerite stanje valjka s noževima. Ako je oštećen, treba ga zamijeniti (vidi 7.3).

Napomene za pravilno prozračivanje pomoću opcionalnog valjka za prozračivanje.

Način rada tijekom prozračivanja jednak je radu s kultivatorom.

Imajte na umu gore spomenute napomene za rad i sigurnost.

7. Čišćenje, održavanje i naručivanje rezervnih dijelova

Opasnost!

Uvijek izvucite sigurnosni utikač prije podešavanja uređaja ili izvođenja radova popravaka, održavanja ili čišćenja. Provjerite okreće li se valjak s noževima.

7.1 Čišćenje

- Zaštitne naprave, prolaze za zrak i kućište motora treba uvijek očistiti od prašine i nečistoća. Istrljajte uređaj čistom krpom ili ga ispušite komprimiranim zrakom pod niskim tlakom.
- Preporučujemo da očistite uređaj odmah nakon svake uporabe.
- Redovito čistite uređaj mokrom krpom i s malo kalijevog sapuna. Ne koristite otapala ili sredstva za čišćenje; ona bi mogli oštetiti plastične dijelove uređaja. Pripazite na to da u unutrašnjost uređaja ne dospije voda. Prodiranje vode u električni uređaj povećava rizik od električnog udara.

7.2 Održavanje

- Istrošen ili oštećen valjak s noževima treba zamijeniti ovlaštenu stručnjak.
- Pobrinite se da svi pričvršni elementi (vijci, matice itd.) budu uvijek čvrsto pritegnuti tako da sigurno možete raditi s kultivatorom.
- Uređaj skladištite u suhoj prostoriji.
- Za dug životni vijek trebali biste sve pričvršne elemente kao i kotače i osovine očistiti i zatim nauljiti.
- Redovita njega kultivatora osigurava ne samo njegov dug vijek trajanja i učinkovitost, nego pridonosi pažljivom i jednostavnom kultiviranju vašeg travnjaka.
- Na kraju sezone provedite opću kontrolu kultivatora i uklonite sve nakupljene ostatke. Prije svakog početka sezone obavezno provjerite stanje kultivatora. Za popravke se obratite našoj servisnoj službi.

7.3 Zamjena valjka (vidi slike 15-19)

Obavezno stavite zaštitne rukavice!

Koristite samo originalne valjke jer bi se u suprotnom moglo u određenim okolnostima ugroziti funkcioniranje i sigurnost rada strojem.

Za zamjenu valjka kultivatora odnosno opcionalno dostupnog valjka za prozračivanje (sl. 17, art. br.: 34.059.41) postupite na sljedeći način:

Uklonite oba vijka s unutarnjim šesterokutom (sl. 15/pol. D). Podignite valjak na tom kraju (sl. 16) i izvucite ga prema van u smjeru strelice. Ako ne postoji ugradbeni valjak, skinite držač (sl. 17/pol. A) s prethodno korištenog valjka i natakните ga na valjak koji ćete koristiti. Pogurnite novi valjak u smjeru strelice (sl. 19) na pogonski četverokutnik (sl. 18/pol. F) i utisnite nakon toga u držač (sl. 19). S oba vijka s unutarnjim šesterokutom (sl. 15/pol. D) ponovno se pričvršćuje valjak. Povremeno podmažite pogonsku pravokutnu osovinu kako biste osigurali lako mijenjanje valjaka.

7.4 Naručivanje rezervnih dijelova:

Kod naručivanja rezervnih dijelova trebali biste navesti sljedeće podatke:

- Tip uređaja
- Kataloški broj uređaja
- Identifikacijski broj uređaja
- Broj potrebnog rezervnog dijela

Aktualne cijene nalaze se na web stranici www.Einhell-Service.com

Rezervni valjak noža art. br.: 34.059.42
Rezervni valjak za prozračivanje art. br.:
34.059.41
Prihvatna košara art. br.: 34.059.40

8. Skladištenje i transport

Pozor! Izvadite bateriju.

Skladištenje

Čuvajte uređaj i njegov pribor na tamnom i suhom mjestu bez mogućnosti smrzavanja kao i na djeci nepristupačnom mjestu. Optimalna temperatura skladištenja je između 5 °C i 30 °C. Čuvajte uređaj u originalnoj ambalaži.

Transport

- Isključite uređaj i izvucite sigurnosni utikač prije transportiranja uređaja.
- Ako je potrebno, montirajte odgovarajuću zaštitnu napravu za transport.
- Radi lakšeg transporta (ili skladištenja) otvorite krilne matice (slika 1/pol. 13) toliko da se na tom mjestu može preklopiti prečka za guranje. Pazite na to da ne oštetite kabel i cijevi prečke za guranje.
- Uređaj zaštitite od oštećenja i jakih vibracija, osobito prilikom transporta u vozilima.
- Uređaj osigurajte od klizanja i prevrtanja.

9. Zbrinjavanje u otpad i recikliranje

Uređaj je zapakiran kako bi se tijekom transporta spriječila oštećenja. Ova ambalaža je sirovina i može se ponovno upotrijebiti ili predati na reciklažu. Uređaj i njegov pribor sastavljeni su od raznih materijala, kao npr. metala i plastike. Elektrouređaji se ne smiju bacati u obično kućno smeće. Uređaj bi, u svrhu stručnog zbrinjavanja, trebalo predati odgovarajućem sakupljalištu takvog otpada. Ako ne znate gdje se takvo sakupljalište nalazi, raspitajte se u svojoj općinskoj upravi.

10. Pokazivač punjača

Stanje prikaza		Značenje i postupak
Crveno LED svjetlo	Zeleno LED svjetlo	
Isključeno	Treperi	Spremnost za rad Punjač je priključen na mrežu i spreman za rad, akumulator nije u punjaču
Uključeno	Isključeno	Punjenje Punjač puni akumulator u režimu brzog punjenja. Odgovarajuće vrijeme punjenja pronaći ćete na punjaču. Napomena! Stvarna vremena punjenja mogu se razlikovati od prikazanih ovisno o akumulatoru koji se puni.
Isključeno	Uključeno	Akumulator je napunjen i spreman za uporabu. Zatim se prebacuje na zaštitno punjenje tako dugo dok se ne napuni u cijelosti. Pritom ostavite akumulator u punjaču otprilike 15 minuta dulje. Postupak: Izvadite akumulator iz punjača. Isključite punjač iz mreže.
Treperi	Isključeno	Prilagođeno punjenje Punjač se nalazi u modusu zaštitnog punjenja. Pritom se akumulator iz sigurnosnih razloga puni sporije, što traje dulje vrijeme. Uzroci mogu biti sljedeći: - Akumulator se nije punio jako dugo vremena. - Temperatura akumulatora ne nalazi se u idealnom području. Postupak: Pričekajte da se završi postupak punjenja, akumulator se unatoč tomu može dalje puniti.
Treperi	Treperi	Greška Punjenje nije više moguće. Akumulator je neispravan. Postupak: Neispravn akumulator više se ne smije puniti. Izvadite akumulator iz punjača.
Uključeno	Uključeno	Temperaturna smetnja Akumulator je previše vruć (npr. izravno sunčevo zračenje) ili prehladan (ispod 0 °C). Postupak: Izvadite akumulator i čuvajte ga 1 dan na sobnoj temperaturi (oko 20 °C).

11. Plan traženja grešaka

Smetnja	Mogući uzrok	Uklanjanje
Motor ne radi.	a) Olabavljeni unutarnji priključci b) Kvar na blokadi uključivanja c) Začepljeno kućište kultivatora d) Nije utaknuti sigurnosni utikač e) Akumulator je nepravilno umetnut f) prazna baterija	a) Kvar uklanja servisna radionica b) Kvar uklanja servisna radionica c) Eventualno promijeniti dubinu kultiviranja; očistiti kućište tako da se valjak s nožem slobodno okreće d) Utaknuti sigurnosnu utičnicu (v. 6.) e) Ukloniti akumulator te staviti novi (v. 5.) f) upotrebljavajte napunjenu bateriju
Slabi snaga motora	a) Pretvrdo tlo b) Začepljeno kućište c) Jako istrošen nož	a) Korigirajte dubinu kultiviranja b) Očistite kućište c) Zamijenite nož
Loše kultivirano	a) Nož je istrošen b) Pogrešna dubina kultiviranja	a) Zamijenite nož b) Korigirajte dubinu kultiviranja
Motor se iznenada zaustavlja	a) preopterećenje baterije b) prazna baterija	a) uređaj isključite i ponovno uključite. Ako se to često događa, upotrebljavajte bateriju s većim kapacitetom (Ah) b) upotrebljavajte napunjenu bateriju



Samo za zemlje članice EU

Elektroalate nemojte bacati u kućno smeće!

Prema europskoj odredbi 2012/19/EG o starim električnim i elektroničkim uređajima i njenim prijenosom u nacionalno pravo, istrošeni električni alati trebaju se posebno sakupljati i na ekološki način zbrinuti na mjestu za reciklažu.

Alternativa s recikliranjem nasuprot zahtjevu za povrat:

Vlasnik električnog uređaja alternativno je obvezan da umjesto povrata uređaja u slučaju odricanja vlasništva sudjeluje u stručnom zbrinjavanju uređaja. Stari uređaj može se u tu svrhu predati i mjestu za preuzimanje takvih uređaja koje provodi uklanjanje u smislu državnih zakona o otpadu i recikliranju. Zakonom nisu obuhvaćeni dijelovi pribora ugrađeni u stare uređaje i pomoćni materijali bez električnih elemenata.

Kopiranje ili umnožavanje dokumentacije i popratnih materijala o proizvodu, čak i djelomično, dopušteno je samo uz izričito dopuštenje tvrtke Einhell Germany AG.

Zadržavamo pravo na tehničke izmjene

Informacije o servisu

U svim zemljama koje su navedene na našem jamstvenom listu, imamo kompetentne servisne partnere čije kontakte možete naći u jamstvenom listu. Oni su Vam na raspolaganju za sve slučajeve servisa kao što je popravak, briga oko rezervnih i potrošnih dijelova ili kupnja potrošnih materijala.

Treba imati na umu da kod ovog proizvoda sljedeći dijelovi podliježu trošenju uslijed korištenja ili prirodnom trošenju odnosno potrebni su kao potrošni materijal.

Kategorija	Primjer
Potrošni dijelovi*	Klinasti remen, valjak, akumulator
Potrošni materijal/ potrošni dijelovi*	
Neispravni dijelovi	

* nije obavezno u sadržaju isporuke!

U slučaju nedostataka ili grešaka molimo Vas da to prijavite na internetskoj stranici www.Einhell-Service.com. Obratite pozornost na točan opis greške i u svakom slučaju odgovorite na sljedeća pitanja:

- Je li uređaj već jednom radio ispravno ili je otpočetak neispravan?
- Jeste li uočili nešto prije pojave kvara (simptom prije kvara)?
- U čemu je, po vašem mišljenju, kvar u funkcioniranju uređaja (glavni simptom)?
Opišite taj kvar.

Jamstveni list

Poštovani kupče, naši proizvodi podliježu strogoj kontroli kvalitete. Ako ovaj uređaj ipak ne bi besprijekorno funkcionirao, jako nam je žao i molimo Vas da se obratite našoj servisnoj službi na adresu navedenu na ovom jamstvenom listu. Također ćemo Vam sa zadovoljstvom pomoći putem telefona na navedenom broju servisa. Za zahtijevanje jamstva vrijedi slijedeće:

1. Ovi jamstveni uvjeti isključivo se odnose na potrošače, tj. fizičke osobe koje ovaj proizvod ne žele koristiti ni u okviru gospodarske djelatnosti, niti u drugim samostalnim djelatnostima. Ovi jamstveni uvjeti reguliraju dodatne jamstvene usluge koje dolje navedeni proizvođač jamči zajedno sa zakonskim jamstvom kupcima svojih novih uređaja. Ovo jamstvo ne utječe na Vaše zakonske jamstvene zahtjeve. Naša jamstvena usluga za Vas je besplatna.
2. Jamstvena usluga isključivo se odnosi na nedostatke novog uređaja dolje navedenog proizvođača koji ste kupili, koji su posljedica grešaka na materijalu ili tvorničke greške, a po našem izboru usluga je ograničena na uklanjanje takvih nedostataka na uređaju ili zamjenu uređaja. Molimo Vas da obratite pozornost na to da naši uređaji nisu pogodni za korištenje u komercijalne, obrtničke ili profesionalne svrhe. Stoga se ugovor o jamstvu neće realizirati ako je uređaj u razdoblju jamstva korišten u komercijalne, obrtničke ili industrijske svrhe, ili je bio izložen identičnom opterećenju.
3. Naše jamstvo isključuje:
 - Štete na uređaju koje nastanu zbog nepridržavanja uputa za montažu ili zbog nestručne instalacije, nepridržavanja uputa za uporabu (kao npr. zbog priključka na pogrešni mrežni napon ili vrstu struje) ili nepridržavanja odredbi za održavanje i sigurnosnih odredbi, ili zbog izlaganja uređaja ne-normalnim uvjetima okoline, ili zbog nedostatka njege i održavanja.
 - Štete na uređaju koje nastanu zbog zlouporabe ili nestručne primjene (kao npr. preopterećenje uređaja ili korištenje nedopuštenih namjenskih alata ili pribora), zbog prodiranja stranih tijela u uređaj (kao npr. pijesak, kamenje ili prašina, transportna oštećenja), zbog primjene sile ili vanjskih djelovanja (npr. oštećenja zbog pada).
 - Štete na uređaju ili dijelovima uređaja čiji je uzrok prirodno trošenje uporabom, uobičajeno ili ostalo trošenje.
4. Jamstveni rok iznosi 24 mjeseca a počinje s danom kupnje uređaja. Jamstveni zahtjevi podnose se prije isteka jamstvenog roka u roku od dva tjedna nakon što utvrdite kvar. Podnošenje zahtjeva nakon isteka jamstvenog roka ne prihvaća se. Popravak ili zamjena uređaja neće rezultirati produljenjem jamstvenog roka, niti zbog ove usluge za uređaj ili eventualno ugrađene rezervne dijelove stupa na snagu novi jamstveni rok. To vrijedi također kod korištenja usluge na licu mjesta.
5. Za zahtijevanje jamstva neispravan uređaj treba prijaviti na: www.Einhell-Service.com. Molimo vas da imate u pripravnosti račun ili neki drugi dokaz o tome da ste kupili novi uređaj. Uređaji kojima neće biti priložen odgovarajući dokaz ili će biti poslani bez tipske pločice, isključeni su iz realizacije jamstva na temelju nedostatka mogućnosti uvrštenja. Ako naša jamstvena usluga obuhvaća kvar na uređaju, odmah ćemo vam vratiti popravljani ili novi uređaj.

Podrazumijeva se da uz naknadu troškova također popravljamo kvarove koje jamstvo ne ili više ne obuhvaća. Molimo Vas da u tom slučaju uređaj pošaljete na adresu našeg servisa.

Upozoravamo na ograničenja ovog jamstva za potrošne, istrošene i neispravne dijelove u skladu s informacijama o servisu u ovim uputama za uporabu.

Opasnost!

Kod korišćenja uređaja morate se pridržavati bezbednosnih propisa kako biste sprečili povrede i štete. Zbog toga pažljivo pročitajte ova uputstva za upotrebu/bezbednosne napomene. Dobro ih sačuvajte tako da Vam informacije u svako doba budu na raspolaganju. Ako biste ovaj uređaj trebali predati drugim licima, molimo Vas da im prosledite i ova uputstva za upotrebu. Ne preuzimamo garanciju za štete koje bi nastale zbog nepridržavanja ovih uputstava za upotrebu i bezbednosnih napomena.

1. Sigurnosna uputstva

Odgovarajuća sigurnosna uputstva pronaći ćete u priloženoj knjižici.

Opasnost!

Pročitajte sve bezbednosne napomene i uputstva. Propusti kod pridržavanja bezbednosnih napomena i uputstava mogu da prouzroče el.udar, požar i/ili teške povrede. **Sačuvajte sve bezbednosne napomene i uputstva za buduće korišćenje.**

Objašnjenje simbola koji se koriste (vidi sliku 20)

- A = Pažnja! Pre puštanja u rad pročitajte i pridržavajte se uputstva za rukovanje
 B = Držite ostale osobe podalje od mesta rada
 C = Oprez, oštri zupci, držati podalje prste i stopala. Izvucite sigurnosni utikač pre vršenja popravki, podešavanja i čišćenja. Zupci se još vrte nakon što se motor isključi
 D = Nosite zaštitu za uši i oči
 E = Garantovani intenzitet buke

2. Opis uređaja i sadržina isporuke**2.1 Opis uređaja (slika 1/2)**

1. Prečaga za uključivanje/isključivanje
2. Blokada uključivanja
3. Gornja drška za guranje
4. Cev
5. Držać drške za guranje na levoj strani
6. Poklopac akumulatora
7. Podešavanje dubine
8. Ventilacija motora
9. Leptirasti zavrtnj
10. Poklopac otvora za izbacivanje
11. Držać kabla
12. Držać drške za guranje na desnoj strani

13. Leptirasta navrtka
14. Zavrtnji za pričvršćivanje
15. Sigurnosni utikač
16. Uređaj (već montiran) sa drškom za guranje

2.2 Sadržaj isporuke

Molimo Vas da pomoću opisanog sadržaja isporuke proverite potpunost artikala. U slučaju neispravnih delova, nakon kupovine artikla obratite se našem servisnom centru, ili prodajnom mestu na kom ste kupili proizvod u roku od 5 radnih dana, s time da predočite i važeću potvrdu o kupovini. Molimo vas da u vezi sa tim obratite pažnju na tabelu o garanciji u informacijama o servisu na kraju uputstava.

- Otvorite pakovanje i pažljivo izvadite uređaj.
- Uklonite materijal za pakovanje kao i delove za bezbednost pakovanja / bezbednost tokom transporta (ako postoje).
- Proverite da li je sadržaj isporuke potpun.
- Prekontrolišite da li na uređaju i delovima pribora ima transpornih oštećenja.
- Po mogućnosti sačuvajte pakovanje do isteka garantnog roka.

Opasnost!

Uređaj i materijal za pakovanje nisu dečje igračke! Deca ne smeju da se igraju plastičnim kesama, folijama i sitnim delovima! Postoji opasnost da ih progutaju i tako se uguše!

- Akumulatorski kultivator i aerator za travu
- Originalna uputstva za upotrebu
- Bezbednosne napomene

3. Namensko korišćenje

Ovaj uređaj sa svojom osnovnom opremom je podesan za privatno korišćenje u kućnim i hobi baštama. Pomoću valjka za kultiviranje čupa se mahovina i korov zajedno s korenom iz tla, a ono se pri tome razrahluje. Na taj način travnjak može bolje preuzeti hranjive supstance, a pri tom se i čisti. Preporučamo kultiviranje trave u proleće (april) i jesen (oktobar).

Opciono se uređaj pomoću dostupnog valjka aeratora (art. br. 34.059.41) može u nekoliko zahvata prepraviti u aerator travnjaka.

Pomoću valjka aeratora površina travnjaka se pročešljava, na taj način voda može bolje da otiče

i olakšava se preuzimanje kiseonika. Po potrebi vršite aeraciju tokom celog perioda rasta.

Kultivatorima za privatne i hobi bašte smatraju se uređaji čija godišnja upotreba u pravilu ne prelazi 10 časova i koji se uglavnom koriste za negu trave ili travnjaka, ali ne na javnim površinama, parkovima, sportskim terenima, kao ni na poljoprivrednim i šumskim dobrima.

Pretpostavka za pravilnu upotrebu kultivatora za travu je poštovanje priloženih proizvođačevih uputstava za upotrebu. Uputstva za upotrebu sadrže i uslove rada, uslove održavanja i popravki.

Upozorenje! Zbog opasnosti od fizičkih povreda korisnika, kultivator se ne sme koristiti kao uređaj za rezanje granja i živice. Nadalje, kultivator se ne sme koristiti kao motorni kultivator za izravnavanje povišenog tla, kao što su npr. krtičnjaci. Iz bezbednosnih razloga kultivator se ne sme koristiti kao pogonski agregat za druge radne alate i komplete alata svake vrste, osim ako proizvođač to izričito ne dozvoli.

Uređaj sme da se koristi samo za namenu za koju je predviđen. Svaka drugačija upotreba nije namenska. Za štete ili povrede svih vrsta koje iz toga proizađu, odgovoran je korisnik/rukovaoc, a nikako proizvođač.

Molimo da obratite pažnju na to da naši uređaji nisu podesni za korišćenje u komercijalne, znanstvene ili industrijske svrhe. Ne preuzimamo garanciju ako se uređaj koristi u komercijalne i industrijske svrhe kao i sličnim delatnostima.

4. Tehnički podaci

Broj obrtaja praznog hoda:.....2800/min
 Klasa zaštite:.....III
 Napon:..... 18 V d. c.
 Radna širina:.....28 cm
 Broj noževa: 12 dvostrukih noževa
 Korekcija dubine: -2 / 2 / 4 / 6 mm
 Nivo zvučnog pritiska L_{pA} :..... 66,4 dB(A)
 Nesigurnost K: 1,94 dB(A)
 Intenzitet buke L_{WA} :..... 86,7 dB(A)
 Zagarantovani intenzitet buke L_{WA} : 90 dB(A)
 Nesigurnost K: 1,94 dB(A)
 Vibracije na prečagi maks.: 2,5 m/s²
 Nesigurnost K: 1,5 m/s²

Vrsta zaštite:IPX1
 Težina:6,7 kg

Opasnost!

Buka i vibracije

Vrednosti buke i vibracija utvrđene su prema normama EN ISO 3744, EN ISO 11201 i EN ISO 20643.

Pažnja!

Uređaj se isporučuje bez akumulatora i punjača i sme se da koristi samo s Li-jonskom baterijom serije Power X-Change!

Li-jonska baterija serije Power X-Change sme se puniti samo pomoću Power-X punjača.

Ograničite stvaranje buke i vibracija na minimum!

- Koristite samo besprekorne uređaje.
- Redovno održavajte i čistite uređaj.
- Prilagodite svoj način rada uređaju.
- Ne preopterećujte uređaj.
- Prema potrebi pošaljite uređaj na kontrolu.
- Ako uređaj ne upotrebljavate, onda ga isključite.
- Nosite zaštitne rukavice.

Oprez!

Ostali rizici

Čak i kada se ovi električni alati koriste propisno, uvek postoje i neki drugi rizici.

Sledeće opasnosti mogu nastati u vezi s izvedbom i konstrukcijom električnog alata:

1. Oštećenja sluha, ako se ne nosi odgovarajuća zaštita za sluh.
2. Zdravstvene poteškoće koje nastanu kao posledica vibracija na šaku-ruku, ako se uređaj koristi tokom dužeg vremena ili se nepropisno koristi i održava.

Oprez!

Ovaj uređaj stvara za vreme rada elektromagnetsko polje. To polje može pod određenim okolnostima ugroziti aktivne ili pasivne medicinske implantate. Da bi se smanjila opasnost od ozbiljnih ili smrtnih povreda, preporučamo da lica sa medicinskim implantatima pre rada mašinom konsultuju svog lekara ili proizvođača medicinskog implantata.

5. Pre puštanja u pogon

Upozorenje!

Uvek izvucite sigurnosni utikač pre nego što ćete podešavati uređaj ili vršiti popravke, održavanje ili čišćenje.

Kultivator je isporučen u demontiranom stanju. Pre upotrebe kultivatora morate da montirate kompletnu ručku za guranje.

Postepeno sledite uputstva za upotrebu i orijentišite se prema slikama radi jednostavnije montaže.

Napomena! Potrebni delovi za montažu (zavrtnji, vodica kabla, itd.) ili funkcionalni delovi (npr., utikač, ključ, itd.) mogu da se nalaze u kalupnim delovima pakovanja ili na uređaju.

Montaža drške za guranje i držača kabla (slika 3 - 6)

1. Pričvrstite levi držač drške za guranje (poz. 5) na kućište. Pazite da se udubljenje (slika 2 / poz. A) proteže prema unutra. Zatim pričvrstite desni držač drške za guranje (slika 2 / poz. 12).
2. Pomoću zavrtnjeva za pričvršćivanje (poz. 14) i leptirastih navrtki (poz. 13) pričvrstite po jednu cev (poz. 4) na držač drške za guranje (poz. 5 / 12).
3. Pričvrstite gornju dršku za guranje (poz. 3) na cev (poz. 4). Koristite zavrtnje za pričvršćivanje drške za guranje (poz. 14) i leptiraste navrtke (poz. 13).
4. Priloženim držačima kabla (poz. 11) pričvrstite mrežni kabl na cevi drške za guranje. Preklapanje drške za guranje (vidi odeljak 8) ne sme da ometa kabl i držač kabla.

Napomena! Korisnik može u svakom trenutku da prilagodi visinu prečke pomoću 2 rupe za montažu. Koristite rupu koja vam odgovara. Pazite na to da koristite istu rupu na obe strane.

Obratite pažnju na to da poklopac na otvoru za izbacivanje može da se lako otvori i zatvori!

Montaža opcione korpe za sakupljanje (vidi slika 7-8)

Osnovna oprema uređaja ne obuhvata korpu za sakupljanje. Košara je dostupna posebno (art.-br. 34.059.40).

- Da biste korpu za sakupljanje mogli okačiti na kultivator, jednom rukom podignite poklopac na otvoru za izbacivanje (poz. 10), a drugom uhvatite kesu za ručku i okačite je odozgo.

Opasnost!

Da biste okačili korpu za sakupljanje motor treba da bude isključen, a valjak s noževima ne sme da se obrće!

Podešavanje dubine kultivisanja (vidi sliku 9)

Dubina kultivisanja podešava se mehanizmom za podešavanje koji se nalazi na oba prednja točka. U tu svrhu izvucite zavrtnj za podešavanje i obrnite ga ulevo ili udesno u jedan od položaja 0/II/III.

Sa obe strane mora uvek biti podešena ista dubina kultivisanja!

- 0 = položaj za vožnju/ili prevoz
- I = dubina kultivisanja 2 mm
- II = dubina kultivisanja 4 mm
- III = dubina kultivisanja 6 mm

Punjenje akumulatora (slika 10)

Uređaj se isporučuje bez akumulatora i punjača!

1. Izvadite akumulator iz uređaja. Za to pritisnite taster za fiksiranje (sl. 11/poz. C).
2. Uporedite da li napon naveden na tabeli s oznakom tipa odgovara postojećem naponu strujne mreže. Utaknite mrežni utikač uređaja za punjenje (22) u utičnicu. Zelena LE dioda počne da treperi.
3. Umetnite akumulator (21) u uređaj za punjenje (22).
4. Pod tačkom „Prikaz uređaja za punjenje“ naći ćete tabelu sa značenjem LED prikaza na uređaju za punjenje.

Za vreme punjenja akumulator može malo da se zagreje. To je normalno.

Ako punjenje akumulatora ne bi bilo moguće, molimo da proverite,

- ima li u utičnici napona
- da li su kontakti za punjenje besprekorni.

Ako punjenje akumulatora još uvek nije moguće, molimo Vas da,

- uređaj za punjenje
 - i akumulator
- pošaljete našem servisu.

Za stručno slanje kontaktirajte našu službu za korisnike ili prodavnici u kojoj je kupljen uređaj.

Da biste izbegli kratki spoj i požar, kod slanja ili odlaganja akumulatora odnosno akumulatorskih uređaja u otpad pobrinite se da ih zapakujete pojedinačno u plastične kese!

Da bi akumulatori imali dugi vek trajanja, trebate uvek da imate na umu da ih pravodobno ponovno napunite. To je u svakom slučaju potrebno onda kada utvrdite da se smanjila snaga uređaja. Nikada nemojte da do kraja ispraznite akumulator. To će uzrokovati kvar akumulatora!

Indikator kapaciteta akumulatora (slika 11)

Pritisnite prekidač za prikaz kapaciteta akumulatora (poz. A). Prikaz (poz. B) vam signalizuje stanje napunjenosti baterije pomoću 3 LE diode.

Svetle sva 3 LED svetla:

Akumulator je potpuno napunjen.

Svetle 2 LED svetla ili 1 LED svetlo:

Akumulator je dovoljno napunjen.

Treperi 1 LED svetlo:

Akumulator je prazan, napunite ga.

Trepere sva LED svetla:

Temperatura akumulatora je ispod granice. Izvadite akumulator iz uređaja i ostavite ga jedan dan na sobnoj temperaturi. Ako se greška ponavlja, znači da je akumulator potpuno prazan i neispravan. Uklonite akumulator iz uređaja. Neispravan akumulator više ne smete da koristite niti punite.

Montaža akumulatora (slika 12 – 13)

Napomene: Poklopac akumulatora se zatvara samostalno i drži se zatvoren pomoću 2 magneta. Ako je već instaliran, pre montaže akumulatora uklonite sigurnosni utikač (poz. 15).

- Otvorite i držite poklopac akumulatora (poz. 6). Gurnite akumulator (poz. 21) u nosač dok se čujno ne uglati.

6. Rukovanje

Oprez!

Kultivator je opremljen sigurnosnim prekidačem koja onemogućava neovlašćenu upotrebu. Neposredno pre puštanja kultivatora u rad umetnite sigurnosni utikač (sl. 13/poz. 15) i prilikom svakog prekida ili prestanka s radom uklonite utikač.

Da biste sprečili neželjeno uključivanje kultivatora, drška za vođenje (sl. 14/poz. 3) ima blokadu uključivanja (slika 14/poz. 2) koju morate pritisnuti pre nego što pritisnete polugu za uključivanje (sl. 14/poz. 1). Vreme pokretanja uređaja može iznositi nekoliko sekundi. Ako pustite polugu za uključivanje, kultivator će se isključiti. Provedite ovaj postupak nekoliko puta kako biste se uverili u pravilan rad uređaja. Uvek izvucite sigurnosni utikač pre nego što ćete podešavati uređaj ili vršiti popravke, održavanje ili čišćenje. Proverite da li se okreće valjak s noževima.

Opasnost!

Nikad ne otvarajte poklopac na otvoru za izbacivanje ako motor još radi. Rotirajući valjak s noževima može prouzročiti povrede. Uvek pažljivo pričvrstite poklopac otvora za izbacivanje. On se zbog vučne opruge vraća u položaj „zatvoreno“! Između kućišta i korisnika uvek držite bezbednosni razmak koji je određen prečagom za vođenje. Poseban oprez potreban je kod rada i promena smera vožnje na strminama i kosinama. Pripazite na stabilnost, nosite cipele sa donovima koji dobro prijanjaju i ne kliču se kao i duge pantalone. Uvek radite poprečno na kosinu. Iz bezbednosnih razloga ovim uređajem ne smete kultivirati kosine veće od 15 stepeni.

Zbog opasnosti od spoticanja potreban je poseban oprez za vreme izvođenja kretnji mašine unazad ili kad je vučete!

Napomene za pravilan rad

Kod rada preporučamo preklapanje.

Za postizanje lepog izgleda vodite mašinu što ravnijim linijama. Pri tome bi se staze trebale preklapati za nekoliko santimetara, tako da ne ostanu pruge.

Ako koristite opciju kese za sakupljanje, morate je odmah isprazniti kad primetite ostatke trave na tlu za vreme kultiviranja.

Opasnost! Pre skidanja kесе za sakupljanje trave isključite motor i sačekajte da se valjak s noževima zaustavi!

Za skidanje kесе jednom rukom podignite poklopac na otvoru za izbacivanje, a drugom skinite kesu!

Učestanost obrađivanja travnjaka uglavnom zavisi od brzine rasta trave i tvrdoće tla. Održavajte čistoću donje strane kućišta kultivatora i obavezno uklonite naslage zemlje i trave. Naslage otežavaju postupak pokretanja i umanjuju kvalitet kultiviranja. Stazu rezanja potrebno je postaviti poprečno na kosinu. Kad obavljate bilo kakvu kontrolu valjka s noževima, isključite motor.

Opasnost!

Valjak noža je opremljen pokretnim noževima koji se okreću još nekoliko sekundi nakon isključivanja motora.

Nikada ne pokušavajte da zaustavite valjak s noževima. Ako za vreme rada valjak s noževima udari o predmet, isključite kultivator i sačekajte da se valjak potpuno umiri. Zatim proverite stanje valjka s noževima. Ako je oštećen, morate ga zameniti (vidi 7.3).

Napomene za pravilno provetranje pomoću opcionog valjka aeratora.

Način rada tokom provetranja jednak je radu s kultivatorom.

Imajte na umu prethodno pomenute napomene za rad i bezbednost.

7. Čišćenje, održavanje i poručivanje rezervnih delova

Opasnost!

Uvek izvucite sigurnosni utikač pre nego što ćete podešavati uređaj ili vršiti popravke, održavanje ili čišćenje. Proverite da li se okreće valjak s noževima.

7.1 Čišćenje

- Zaštitne naprave, ventilacione otvore i kućište motora uvek što bolje očistite od prašine i prljavštine. Istrljajte uređaj čistom krpom ili ga ispušite komprimiranim zrakom pod niskim pritiskom.
- Preporučamo da uređaj očistite odmah nakon svakog korišćenja.
- Uređaj redovno čistite vlažnom krpom i s

malo mekog sapuna. Nemojte koristiti otapala i sredstva za čišćenje; oni bi mogli oštetiti plastične dijelove uređaja. Pripazite na to da u unutrašnjost uređaja ne dospije voda. Prodiranje vode u elektrouređaj povećava rizik od električnog udara.

7.2 Održavanje

- Zamenu istrošenog ili oštećenog valjka s noževima prepustite ovlašćenom stručnjaku.
- Pobrinite se da svi pričvrtni elementi (zavrtnji, navrtke itd.) budu uvek čvrsto pritegnuti tako da se omogući bezbedan rad s kultivatorom.
- Uređaj čuvajte u suvoj prostoriji.
- Za dug životni vek treba očistiti i zatim nauljiti sve pričvrstne elemente kao i točkove i osovine.
- Redovita nega kultivatora osigurava ne samo njegov dug vek trajanja i efikasnost, nego pridonosi pažljivom i jednostavnom kultiviranju Vašeg travnjaka.
- Na kraju sezone provedite opštu kontrolu kultivatora i uklonite sve nakupljene ostatke. Pre svakog početka sezone obavezno proverite stanje kultivatora. Za popravke se obratite našem servisu.

7.3 Zamena valjka (vidi slike 15-19)

Obavezno nosite rukavice!

Koristite samo originalni valjak jer u protivnom, pod određenim uslovima, više ne može da se garantuje pravilno funkcionisanje i radna bezbednost.

Da biste zamenili valjak kultivatora ili opciono dostupni valjak aeratora (sl. 17, art. br.: 34.059.41) postupite na sledeći način: Uklonite oba zavrtnja sa unutrašnjim šestouglom (sl. 15/ poz. D). Podignite valjak (sl. 16) na tom kraju i izvucite ga van u smeru strelice. Ako ne postoji na valjku koji se ugrađuje, skinite držač (sl. 17 / poz. A) prethodno korišćenog valjka i natakните ga na novi valjak koji ćete koristiti. Ugurajte novi valjak u smeru strelice (sl. 19) na pogonsku pravougaonu osovinu (sl. 18/poz. F) i zatim ga pritisnite u držač (sl. 19). Pomoću dva zavrtnja sa unutrašnjim šestouglom (sl. 15/poz. D) ponovno pričvrstite valjak. Povremeno podmažite pogonsku pravougaonu osovinu kako biste obezbedili laku zamenu valjka.

7.4 Porudžbina rezervnih delova:

Kod porudžbine rezervnih delova trebali biste da navedete sledeće podatke:

- Tip uređaja
- Kataloški broj uređaja
- Identifikacioni broj uređaja
- Broj potrebnog rezervnog dela

Aktuelne cene nalaze se na web strani www.Einhell-Service.com

Rezervni valjak noža art. br.: 34.059.42

Valjak aeratora art. br.: 34.059.41

Korpa za sakupljanje art. br.: 34.059.40

8. Čuvanje i transport

Pažnja! Izvadite akumulator. Skladištenje

Uređaj i njegov pribor čuvajte na tamnom i suvom mestu bez mogućnosti smrzavanja kao i na mestu koje je za decu nepristupačno. Optimalna temperatura uskladištenja mora biti između 5 °C i 30 °C. Uređaj čuvajte u originalnoj ambalaži.

Transport

- Isključite uređaj i izvucite sigurnosni utikač pre transportovanja uređaja.
- Ako postoje, stavite zaštitne naprave za transport.
- Zbog lakšeg transporta (ili skladištenja) odvrnite leptiraste navrtke (slika 1/poz. 13) tako da se na tim mestima može sklopiti drška za guranje. Pazite da pri tome ne oštetite kabl ili cevi drške za guranje.
- Zaštitite uređaj od oštećenja i jakih vibracija koje naročito nastaju za vreme transporta u vozilima.
- Obezbedite uređaj od klizanja i prevrtanja.

9. Zbrinjavanje u otpad i recikliranje

Uređaj je zapakovan kako bi se tokom transporta sprečila oštećenja. Ova ambalaža je sirovina i može ponovno da se upotrebi ili preda na recikliranje. Uređaj i njegov pribor sastavljeni su od raznih materijala, kao npr. metala i plastike. Neispravni uređaji ne smeju da se bacaju u kućni otpad. Uređaj bi u svrhu stručnog zbrinjavanja u otpad, trebalo da se preda odgovarajućem sabiralištu takvog otpada. Ako ne znate gde se takvo sabiralište nalazi, raspitajte se u svojoj opštinskoj upravi.

10. Pokazivač punjača

Stanje prikaza		Značenje i postupak
Crveno LED svetlo	Zeleno LED svetlo	
Sključeno	Trepti	Spremnost za rad Punjač je priključen na mrežu i spreman za rad, akumulator nije u punjaču
Uključen	Isključeno	Punjenje Punjač puni akumulator u režimu brzog punjenja. Odgovarajuće vreme punjenja pronaći ćete na punjaču. Napomena! Stvarna vremena punjenja mogu da se razlikuju od prikazanih zavisno od akumulatora koji se puni.
Isključeno	Uključen	Akumulator je napunjen i spreman za upotrebu. Zatim se prebacuje na zaštitno punjenje tako dugo dok se potpuno ne napuni. Pri tome ostavite akumulator u punjaču cirka 15 minuta duže. Postupak: Izvadite akumulator iz punjača. Isključite punjač iz mreže.
Trepti	Isključeno	Prilagođeno punjenje Punjač se nalazi u režimu zaštitnog punjenja. Pri tome se akumulator iz bezbednosnih razloga puni sporije i za to treba više vremena. Uzroci tomu mogu da budu sledeći: - Akumulator nije punjen veoma dugo. - Temperatura akumulatora nije u idealnom području. Postupak: Sačekajte da se okonča postupak punjenja; akumulator može uprkos tomu nastaviti da se puni.
Trepti	Trepti	Greška Punjenje više nije moguće. Akumulator je neispravan. Postupak: Neispravan akumulator ne sme više da se puni. Izvadite akumulator iz punjača.
Uključen	Uključen	Temperaturna smetnja Akumulator je prevruć (npr. direktna izloženost suncu) ili prehladan (ispod 0 °C) Postupak: Izvadite akumulator i čuvajte ga 1 dan na sobnoj temperaturi (cirka 20 °C).

11. Plan traženja grešaka

Smetnja	Moguć uzrok	Uklanjanje problema
Motor ne pali	a) Labavi unutarnji priključci b) Kvar na blokadi uključivanja c) Začepljeno kućište kultivatora d) Nije utaknuti sigurnosni utikač e) Akumulator je nepravilno utaknut f) Prazan akumulator	a) Kvar uklanja servisna radionica. b) Kvar uklanja servisna radionica. c) Eventualno promeniti dubinu kultiviranja; očistiti kućište tako da se valjak s nožem slobodno obrće. d) Utaknuti sigurnosni utikač (v. 6.) e) Ukloniti akumulator, te utaknuti novi (v. 5.) f) Koristite napunjeni akumulator
Slabi snaga motora	a) Pretvrdo tlo b) Začepljeno kućište kultivatora c) Jako istrošen nož	a) Korigujte dubinu kultiviranja. b) Očistite kućište. c) Zamenite nož.
Loše kultivirano	a) strošen nož b) Pogrešna dubina kultiviranja	a) Zamenite nož. b) Korigujte dubinu kultiviranja.
Motor se naglo zaustavi	a) Preopterećenje akumulatora b) Prazan akumulator	a) Isključite i ponovo uključite uređaj. Ako se to često događa, koristite akumulator većeg kapaciteta (Ah) b) Koristite napunjeni akumulator



Samo za zemlje EU

Ne bacajte elektro-alate u kućno smeće!

Shodno evropskoj smernici 2012/19/EG o starim električnim i elektronskim uređajima i primeni državnog prava, istrošeni elektro-alati mora da se odvojeno sakupe i eliminišu na ekološki primeren način u stanici za recikliranje.

Alternativa recikliranju prema zahtevima za povrat uređaja:

Vlasnik elektro-uređaja alternativno je obavezan da umesto povrata robe u slučaju predaje vlasništva učestvuje u stručnom eliminisanju elektro-uređaja. Stari uređaj može da se u tu svrhu prepusti i stanici za preuzimanje rabljenih uređaja koja će provesti odstranjivanje u smislu državnog zakona o reciklaži i otpadu. Zakonom nisu obuhvaćeni delovi pribora ugradjeni u stare uređaje i pomoćni materijali bez električnih elemenata.

Potpuno ili delimično štampanje ili umnožavanje dokumentacije i službenih papira koji su priloženi proizvodu dozvoljeno je samo uz izričitu saglasnost firme Einhell Germany AG.

Zadržavamo pravo na tehničke promene

Informacije o servisu

U svim zemljama koje su navedene u našem garantnom listu, imamo kompetentne servisne partnere čije kontakte možete da nađete u garantnom listu. Oni su Vam na raspolaganju za sve slučajeve servisa kao što je popravak, briga oko rezervnih i habajućih delova ili kupovina potrošnih materijala.

Treba da imate u vidu da kod ovog proizvoda sledeći delovi podležu trošenju usled korišćenja ili prirodnom trošenju odnosno potrebni su kao potrošni materijal.

Kategorija	Primer
Brzoabajući delovi*	Klinasti kaiš, valjak, akumulator
Potrošni materijal/ potrošni delovi*	
Neispravni delovi	

* Nije obavezno da se nalazi u sadržaju isporuke!

U slučaju nedostataka ili grešaka molimo Vas da to prijavite na internet stranici www.Einhell-Service.com. Obratite pažnju na tačan opis greške i u svakom slučaju odgovorite na sledeća pitanja:

- Da li je uređaj već jednom radio ispravno, ili je od samog početka neispravan?
- Da li ste uočili nešto pre pojave kvara (simptom pre kvara)?
- U čemu je, po vašem mišljenju, kvar u funkcionisanju uređaja (glavni simptom)? Opišite taj kvar.

Garantni list

Poštovani kupče,
naši proizvodi podležu strogoj kontroli kvaliteta. Ako ovaj uređaj ipak ne bi radio besprekorno, veoma nam je žao i molimo vas da se obratite našem servisu na adresu navedenu na ovom garantnom listu. Na raspolaganju smo vam takođe na navedenom telefonskom broju servisa. Za garantni zahtev važi sledeće:

1. Ovi garantni uslovi se isključivo odnose na potrošače, tj. fizička lica koja ovaj proizvod ne žele koristiti ni u okviru privredne delatnosti, niti u drugim samostalnim delatnostima. Ovi garantni uslovi regulišu dodatne garancije, koje dole naveden proizvođač garantuje zajedno sa zakonskom garancijom kupcima svojih novih uređaja. Ova garancija se ne odnosi na Vaše zakonske garantne zahteve. Naša garantna usluga za Vas je besplatna.
2. Garancija se isključivo odnosi na nedostatke novog uređaja dole navedenog proizvođača koji ste kupili, a koji su posledica grešaka na materijalu ili fabričkih grešaka; usluga je po našem izboru ograničena na uklanjanje takvih nedostataka na uređaju ili zamenu uređaja.
Molimo da obratite pažnju na to da naši uređaji nisu podesni da se koriste za komercijalne, zanatske ili industrijske svrhe. Stoga se ugovor o garanciji neće realizovati, ako je uređaj u periodu garancije korišćen za komercijalne, zanatske ili industrijske svrhe, ili je bio izložen identičnom opterećenju.
3. Naša garancija ne obuhvata:
 - Štete na uređaju koje nastaju zbog nepridržavanja uputstava za montažu ili zbog nestručne instalacije, nepoštovanja uputstava za upotrebu (kao npr. zbog priključka na pogrešan napon strujne mreže ili vrstu struje) ili nepridržavanja odredbi za održavanje i bezbednosnih odredbi, ili zbog izlaganja uređaja nenormalnim uslovima okoline, ili zbog nedostatka nege i održavanja.
 - Štete na uređaju koje nastaju zbog zloupotrebe ili nestručne primene (kao npr. preopterećenje uređaja ili korišćenje nedozvoljenih namenskih alata ili pribora), zbog prodiranja stranih tela u uređaj (kao npr. pesak, kamenje ili prašina, transportna oštećenja), zbog primene sile ili spoljnih dejstvanja (npr. oštećenja zbog pada).
 - Štete na uređaju ili delovima uređaja čiji je uzrok prirodno trošenje upotrebom, uobičajeno ili ostalo trošenje.
4. Garantni rok iznosi 24 meseca, a počinje sa datumom kupovine uređaja. Garantni zahtevi stupaju na snagu pre isteka roka unutar dve sedmice nakon što ste primetili kvar. Stupanje garantnih zahteva na snagu nakon isteka garantnog roka je isključeno. Popravak ili zamena uređaja neće rezultovati produženjem garantnog roka, niti će zbog ove usluge za uređaj ili eventualno ugrađene rezervne delove stupiti na snagu novi garantni rok. To takođe važi kod korišćenja usluga na licu mesta.
5. Za zahtevanje garancije neispravan uređaj treba prijaviti na: www.Einhell-Service.com. Molimo vas da držite spreman račun ili neki drugi dokaz o tome da ste kupili novi uređaj. Uređaji kojima neće biti priložen odgovarajući dokaz ili će biti poslani bez tablice s oznakom tipa, isključeni su iz realizacije garancije na osnovu nedostatka mogućnosti svrstavanja. Ako naša garancija obuhvata dotični kvar na uređaju, odmah ćemo vam poslati popravljen ili novi uređaj.

Podrazumeva se da ćemo vam uz nadoknadu troškova ukloniti kvarove na uređaju koje garancija ne obuhvata ili ih više ne obuhvata. Molimo vas da nam u tom slučaju pošaljete uređaj na adresu našeg servisa.

Upozoravamo na ograničenje ove garancije za habajuće, istrošene i neispravne delove u skladu s garantnim uslovima u ovim uputstvima za upotrebu.

Tehlike!

Yaralanmaları ve hasarları önlemek için aletlerin kullanımında bazı iş güvenliği önlemlerinin alınması gereklidir. Bu nedenle Kullanma Talimatını / Güvenlik Uyarılarını dikkatlice okuyun. İçerdiği bilgilere her zaman ulaşabilmek için kullanma talimatını iyi bir yerde saklayın. Aleti kullanmak için başka kişilere verdiğinizde bu Kullanma Talimatını / Güvenlik Uyarılarını da birlikte verin. Firmamız, kullanma talimatına riayet etmemekten kaynaklanan iş kazaları ve hasarlardan herhangi bir sorumluluk üstlenmez.

1. Güvenlik uyarıları

Güvenlik uyarıları ekteki kitapçıkta bulunur!

İkaz!

Bu elektrikli aletin açıklanan bütün güvenlik uyarıları, talimatlar, görseller ve teknik özelliklerini okuyun. Aşağıdaki talimatlara riayet edilmemesi durumunda elektrik çarpması, yangın ve/veya ağır yaralanmalar meydana gelebilir. **Güvenlik uyarıları ve talimatları gelecekte kullanmak için saklayın.**

Makine üzerindeki uyarı etiketlerinin açıklaması (bkz. Şekil 20)

A = Dikkat! Makineyi kullanmadan önce Kullanma Talimatını okuyunuz

B = Diğer şahısları makineden uzak tutunuz

C = Dikkat, keskin bıçaklar parmaklarınızı ve ayaklarınızı uzak tutunuz. Bakım, ayar ve temizleme çalışmalarından önce emniyet soketini çıkarın. Makine kapatıldıktan sonra da bıçakların dönmesi devam eder.

D = Kulaklık ve iş gözlüğü takın

E = Garanti edilen ses güç seviyesi

2. Alet açıklaması ve sevkiyatın içeriği**2.1 Cihaz açıklaması (Şekil 1/2)**

1. Açık/Kapalı şalteri
2. Çalıştırma blokajı
3. Üst dümen
4. Boru
5. Sol dümen tutma elemanı
6. Akü kapağı
7. Derinlik ayarı
8. Motor havalandırması
9. Kelebek civata
10. Dışarı atma kapağı

11. Kablo tutma elemanı
12. Sağ dümen tutma elemanı
13. Kelebek somun
14. Sabitleme civatası
15. Emniyet fişi
16. Dümen ile birlikte çim havalandırma aleti (ön monteli)

2.2 Sevkiyatın içeriği

Satın almış olduğunuz ürünün eksik parçası olup olmadığını sevkiyatın içeriği listesi ile kontrol edin. Herhangi bir parçanın eksik olması durumunda ürünü satın aldıktan sonra en geç 5 iş günü içinde geçerli fiş veya faturayı ibraz ederek servis merkezine veya aleti satın aldığınız mağazaya başvurun. Bu konuda kullanma talimatının sonunda bulunan servis bilgilerindeki garanti hizmetleri tablosunu dikkate alınız.

- Ambalajı açın ve aleti dikkatlice ambalajın içinden çıkarın.
- Ambalaj malzemelerini ve ambalaj ve transport emniyetlerini sökün (bulunması halinde).
- Ambalaj içindeki parçaların eksik olup olmadığını kontrol edin.
- Alet ve aksesuar parçalarının transport esnasında hasar görüp görmediğini kontrol edin.
- Garanti süresi doluncaya kadar mümkün olduğunda ambalaj malzemelerini saklayın.

Tehlike!

Alet ve ambalaj malzemeleri oyuncak değildir! Çocukların plastik poşet, folyo ve küçük parçalar ile oynaması yasaktır! Çocukların küçük parçaları yutma ve poşetler nedeniyle boğulma tehlikesi vardır!

- Orijinal Kullanma Talimatı
- Güvenlik Uyarıları
- Akül çim havalandırma

3. Kullanım amacına uygun kullanım

Bu makine temel donanımında çim havalandırıcısı olarak, ev ve hobi işlerinde özel kullanım için tasarlanmıştır. Çim havalandırma çalışmasında, yosun ve yabancı otlar kökleri ile birlikte topraktan koparılıp çıkarılarak toprağın havalandırılması sağlanır. Böylece çim, besleyici maddeleri daha iyi derecede alabilir ve aynı zamanda temizlenmiş olur. Çimi ilkbahar (Nisan) ve sonbaharda (Ekim) havalandırmanızı tavsiye ederiz.

Opsiyonel olarak satın alınabilen fan silindiri (Ürün Nr. 34.059.41) ile alet kısa sürede çim havalandırma fanına dönüştürülebilir.

Havalandırma fanı ile çimin yüzeyi çizilir, bu sayede su daha iyi akabilir ve toprağın oksijen alımı kolaylaşır. Çimi gerekliliğe göre bütün büyüme süreci boyunca havalandırın.

Çim havalandırıcısı, ev ve hobi işlerinde özel kullanım için tasarlanmıştır. Özel ev ve hobi bahçelerindeki kullanım olarak, çim havalandırıcısı ile yılda genelde 10 saati aşmayan çalışmalar kastedilmiştir. Bu çalışmalar genellikle ev ve hobi bahçelerindeki ot ve çim alanlarının bakımında yapılan çalışmalar olup kamuya açık alanlar, parklar, spor kompleksleri, tarım ve orman işletmelerindeki kullanımları kapsamaz.

Çim havalandırıcısının kullanım amacına uygun kullanılması için üretici firma tarafından makine ile birlikte gönderilen Kullanma Talimatının okunması ve içerdiği talimatların yerine getirilmesi şarttır. Kullanma Talimatında ayrıca işletme, bakım ve onarım koşulları da açıklanmıştır.

İkaz! Kullanıcının yaralanmasına sebep olacağından çim havalandırıcısı, çalı ve dal artıklarının öğütülmesi işleminde kullanılması yasaktır. Çim havalandırıcısı ayrıca, örneğin köstebek yuvalarının düzeltilmesi işlemi gibi arazi üzerindeki pürüzlerin giderilmesi işleminde motorlu çapa olarak da kullanılması yasaktır.

İş güvenliği sebeplerinden dolayı üretici firmanın izin verdiği durumlar dışında çim havalandırıcısının her türlü başka iş makinelerini ve aparatlarını tahrik etme için kullanılması da yasaktır.

Makine yalnızca kullanım amacına göre kullanılacaktır. Kullanım amacının dışındaki tüm kullanımlar makinenin kullanılması için uygun değildir. Bu tür kullanım amacı dışındaki kullanımlardan kaynaklanan hasar ve yaralanmalarda, yalnızca kullanıcı/işletici sorumlu olup üretici firma sorumlu tutulamaz.

Lütfen cihazlarımızın ticari, zanaatkarlar veya endüstriyel kullanım için uygun olmadığını ve bu kullanımlar için tasarlanmadığını dikkate alın. Aletin ticari, zanaatkarlar veya endüstriyel veya benzer kullanımlarda kullanılmasından kaynaklanan hasarlar garanti kapsamına dahil değildir.

4. Teknik özellikler

Rölanti devri	2800/dak
Koruma sınıfı	III
Gerilim	18 V d. c.
Çalışma genişliği	28 cm
Bıçak sayısı	12
Derinlik ayarı	-2 / 2 / 4 / 6 mm
Ses basınç seviyesi L _{PA}	66,4 dB(A)
Sapma K	1,94 dB(A)
Ses güç seviyesi L _{WA}	86,7 dB(A)
Ses güç seviyesi garanti edilen L _{WA}	90 dB(A)
Sapma K	1,94 dB(A)
Dümen titreşimi maks.	2,5 m/s ²
Sapma K	1,5 m/s ²
Koruma türü	IPX1
Ağırlık	6,7 kg

Tehlike!

Gürültü ve titreşim

Gürültü ve titreşim değerleri EN ISO 3744, EN ISO 11201 ve EN ISO 20643 normlarına göre ölçülmüştür.

Dikkat!

Çim havalandırma aletinin teslimat kapsamına akü ve şarj cihazı dahil değildir ve bu parçalar sevkiyatta bulunmaz. Çim havalandırmanın sadece Power X-Change serisi Li-Ion aküler ile kullanılmasına izin verilir!

Power X-Change serisi Li-Ion aküler sadece Power X-Charger şarj cihazı ile şarj edilecektir.

Gürültü ve titreşim oluşumunu aşağıdaki önlemleri alarak asgari seviyeye indirin!

- Sadece mükemmel durumda olan aletleri kullanın.
- Makinenin bakımını düzenli aralıklarla yapın.
- Çalışma tarzınızı makineye göre ayarlayın.
- Makineye aşırı derecede yüklenmeyin.
- Gerektiğinde makinenin kalifiye elemanlar tarafından kontrol edilmesini sağlayın.
- Makineyi kullanmadığınızda kapatın.
- Çalışırken iş eldiveni takın.

Dikkat!**Kalan riskler**

Bu elektrikli alet yönetmeliklere ve talimatlara uygun olarak kullanılsa da daima bazı riskler halen mevcut kalır. Elektrikli aletin yapı türü ve modeli itibariyle aşağıda açıklanan tehlikeler meydana gelebilir:

1. Uygun kulaklık kullanılmadığında işitme hasarları.
2. Alet uzun süre boyunca kullanıldığında veya yönetmeliklere uygun şekilde bakımı yapılmadığında veya çalıştırılmadığında el ve kol titreşiminden kaynaklanan sağlık sorunları yaşanabilir

Tehlike!

Bu alet işletme esnasında elektro manyetik alan oluşturur. Bu manyetik alan bazı durumlarda aktif veya pasif medikal implantları etkileyebilir. Ciddi yaralanmaları veya ölüm tehlikesini önlemek için medikal implant sahibi kişilerin bu alet ile çalışmaya başlamadan önce doktora ve medikal implant üreticisine başvurularını tavsiye ederiz.

5. Çalıştırmadan önce**İkaz!**

Bakım, ayar ve temizleme çalışmalarından önce emniyet soketini çıkarın.

Çim havalandırıcısı demonte edilmiş şekilde sevk edilir. Çim havalandırıcısını kullanmadan önce komple dümen takımı ve arka tekerlekler monte edilecektir.

Montaj işleminde kullanma talimatında açıklanan çalışmalarını sırasıyla takip edin ve montajı kolay şekilde gerçekleştirebilmeniz için açıklamaların yanındaki şekillere bakınız.

Bilgi! Gerekli olan montaj parçaları (civata, kablo kanalları, vs.) veya fonksiyon parçaları (örneğin soket, anahtar, vs.) ambalaj yuvaları içinde veya alet üzerinde bulunabilir.

Dümen ve kablo tutma elemanı montajı (Şekil 3 - 6)

1. Sol dümen tutma elemanını (Poz.5) gövdeye sabitleyin. Damgalanan tarafın (Şekil 2 / Poz. A) iç tarafa sarkmasına dikkat edin. Arkasından sağ dümen tutma elemanını (Şekil 2 / Poz. 12) sabitleyin.

2. Sabitleme civataları (Poz. 14) ve kelebek somunlar (Poz. 13) ile birer boruyu (Poz. 4) dümen tutma elemanına (Poz. 5 / 12) takın.
3. Üst dümeni (Poz. 3) her bir boruya (Poz. 4) sabitleyin. Bu işlem için aynı şekilde dümen sabitleme civatalarını (Poz. 14) ve kelebek somunları (Poz. 13) kullanın.
4. Makine ile birlikte gönderilmiş kablo tutma elemanları (Poz. 11) ile elektrik kablosunu dümen borularına sabitleyin. Kablo ve kablo tutma elemanları dümenin katlanmasına (bkz. Bölüm 8.) engel olmamalıdır.

Bilgi: Dümen yüksekliğini kullanıcı boyuna göre her zaman ayarlayabilmek için 2 montaj deliği bulunur. Uygun deliği kullanın, her iki tarafta da aynı deliğin kullanılmış olmasına dikkat edin.

Dışarı atma kapağının kolay açılabilir ve kapatılabilir olmasına dikkat edin!

Opsiyonel Çim Toplama Torbasının Montajı (bkz. Şekiller 7-8)

Aletin temel donanımında toplama torbası bulunmaz. Toplama torbasını ayrı olarak satın (Ürün Nr. 34.059.40).

- Toplama torbasını havalandırıcının üzerine asabilmek için dışarı atma kapağını (Poz. 10) bir eliniz ile kaldırmaz ve diğer eliniz ile toplama torbasını sapından tutarak üst taraftan asmanız gerekmektedir.

Tehlike!

Tutma torbasını yerine asmanız için motorun kapalı olması ve bıçak silindirinin dönmemesi gerekir!

Havalandırma derinliğinin ayarlanması (bkz. Şekil 9)

Havalandırma derinliği ön tekerleklerde bulunan ayarlama mekanizması ile ayarlanır. Ayarlamayı yapabilmek için ayarlama civatasını dışarı doğru çekin sonra sol veya sağdaki pozisyonlardan 0/1/2/3 birine sabitleyin.

Her iki tarafta da aynı havalandırma derinliği ayarlanacaktır!

- 0 = Sürüş/ veya transport ayarı
- I = Havalandırma derinliği 2 mm
- II = Havalandırma derinliği 4 mm
- III = Havalandırma derinliği 6 mm

Akünün Şarj Edilmesi (Şekil 10)

Aletin teslimat kapsamına akü ve şarj cihazı dahil değildir!

1. Aküyü cihazdan çıkarın. Bunun için yandaki sabitleme tırnaklarına (Şekil 11/Poz. C) basın.
2. Şarj cihazının tip levhası üzerinde belirtilen gerilim değerinin, mevcut elektrik şebekesi gerilim değeri ile aynı olup olmadığını kontrol edin. Şarj cihazının (22) fişini prize takın. Yeşil LED lambası yanıp sönmeye başlar.
3. Aküyü (21) şarj cihazına (22) takın.
4. „Şarj cihazı göstergesi“ bölümünde bulunan tabloda şarj cihazındaki LED göstergelerinin anlamı açıklanmıştır.

Şarj işlemi esnasında akü bir miktar ısınabilir. Bu normaldir.

Akünün şarj edilmesi mümkün değilse aşağıdaki noktaları kontrol edin

- Prizde elektrik olup olmadığı.
- Şarj cihazındaki kontakların aküye tam temas edip etmediği.

Akünün şarj edilmesi bu kontrollerden sonra da mümkün değilse,

- Şarj cihazı
- ve aküyü

lütfen müşteri hizmetleri bölümümüze gönderin.

Talimatlara uygun şekilde yapılacak bir teslimat için müşteri hizmetleri departmanımıza veya aleti aldığınız satış noktasına başvurun.

Akülerin veya akülü aletlerin teslimatı veya bertaraf edilmesinde, kısa devre yaparak yangına yol açmaması için bu ürünlerin plastik poşet içinde tek tek ambalajlanması gerektiğini dikkate alın!

Akülerin uzun ömürlü olmasını sağlamak için aküyü zamanında şarj edin. Bu özellikle, akülü yaprak üfleme makinesinin gücünün azalmasını fark ettiğinizde yapılacaktır. Akülerin tamamen deşarj olmasını kesinlikle izin vermeyin. Aksi takdirde akü arızalanacaktır.

Akü şarj kapasitesi göstergesi (Şekil 11)

Akü şarj kapasitesi göstergesi butonuna (Pos. A) basın. Akü şarj kapasitesi göstergesi (Pos. B) akünün şarj durumunu 3 LED lambası ile gösterir.

3 adet LED lambanın hepsi yanıyor:

Akü tam şarjlıdır.

2 veya 1 adet LED lambası yanıyor:

Akünün şarj kapasitesi yeterli.

1 adet LED lambası yanıyor:

Akü şarjı boşalmıştır, aküyü şarj edin.

Bütün LED lambaları yanıp sönmüyor:

Akünün asgari sıcaklığının altına düşüldü. Aküyü aletin içinden çıkarın ve bir gün boyunca oda sıcaklığında saklayın. Bu arıza tekrar meydana geldiğinde akü şarjı derin derecede boşalmış ve arızalıdır. Aküyü aletten sökün. Arızalı bir akünün kullanılması ve şarj edilmesi yasaktır.

Akü montajı (Şekil 12 – 13)

Bilgi: Akü kapağı kendiliğinden kapanır bir kapak olup 2 mıknatıs eleman ile kapalı tutulur. Önceden monte edilmiş ise akü yü monte etmeden önce emniyet fişini (Poz. 15) çıkarın.

- Akü kapağını (Poz. 6) açın ve tutun. Aküyü (Poz. 21) yerine sabitlendiği duyuluncaya kadar akü yuvasına itin.

6. Kullanma**Dikkat!**

Çim havalandırıcısının istenmeden çalıştırılmasını önlemek için bir emniyet kumandası ile donatılmıştır. Çim havalandırma makinesi ile çalışmaya başlamadan hemen önce emniyet socketini (Şekil 13 / Poz. 15) takın ve çalışmalarınıza ara verdiğinizde veya tamamen sonlandırdığınızda emniyet socketini tekrar yerinden sökün.

Akü kapağını kapatmak için kapağı kapatın ve doğru şekilde sabitlenmesini dikkate alın. Çim havalandırıcısının istenmeden çalıştırılmasını engellemek için dümende (Şekil 14/Poz. 5) çalışma blokajı (Şekil 14/ Poz. 2) bulunur ve çalışma şalterine (Şekil 14/Poz. 1) basılmadan önce bu çalışma blokajına basılacaktır. Aletin çalışmaya başlama süresi birkaç saniye sürebilir. Çalıştırma şalteri bırakıldığında havalandırıcı durur. Makineyi kolayca kullanabilmeyi öğrenmek ve makinenin doğru şekilde çalışmasını sağlamak için bu işlemi birkaç kez tekrarlayın. Bakım, ayar ve temizleme çalışmalarından önce emniyet socketini çıkarın. Bıçak silindirisinin dönmediğinden emin olunuz.

Tehlike!

Çim toplama torbası boşaltılırken ve motor daha çalışırken atık dışarı atma kapağını kesinlikle açmayınız. Dönmekte olan bıçak yaralanmalara sebep olabilir.

Atık dışarı atma kapağını daima itinalı şekilde takın. Torba bir yay yardımı ile „Kapalı“-pozisyona geri getirilir!

Bıçak gövdesi ile kullanıcı arasındaki emniyet mesafesi daima yerine getirilecektir. Çim havalandırma işlemi esnasında, eğimli arazilerde ve çalılık bölümlerde makinenin yönünü değiştirirken çok dikkatli olunuz. Sağlam durmaya dikkat ediniz, kaymayan ve zemini kavrayan taban özelliğine sahip ayakkabı ve uzun pantolon giyin. Eğimli arazide çim havalandırma işlemi yaparken daima eğime paralel yani eğimin enine doğru çalışın. İş güvenliği sebeplerinden dolayı eğimi 15 dereceden fazla olan arazilerde çim havalandırma işleminin çim havalandırma makinesi ile yapılması yasaktır.

Çim havalandırıcısını geri yöne hareket ettirirken ve kendinize doğru çekerken çok dikkatli olun. Ayağınız dolanarak düşme tehlikesi vardır!

Doğru Çim Havalandırma Kuralları

Çim havalandırma işleminde işlenmemiş yer kalmaması için üst üste kesim yapılması tavsiye edilir.

Kesilen alanın temiz bir görünüm sergilemesi için çim havalandırıcısını mümkün olduğunca düz yönde hareket ettirin. Burada işleme hattı bir sonraki işleme hattı ile birkaç santimetre üst üste gelmelidir. Böylece işlenmemiş şeritlerin kalması önlenir. İşlenen alan üzerinde çim artıkları kalmaya başladığında opsiyonel olarak alınabilen çim toplama torbası dolmuş demektir ve boşaltılması gerekir.

Tehlike! Toplama torbasını sökmeden önce motoru durdurun ve bıçak silindirinin durmasını bekleyin!

Çim toplama torbasını sökerken bir elinizle atık dışarı atma kapağını kaldırın ve diğer eliniz ile torbayı sapından tutarak çıkarın!

Çimlerin hangi sıklıkta havalandırılacağı çim büyüme hızına ve toprağın sertlik derecesine bağlıdır. Çim havalandırma makinesi gövdesinin alt tarafını temiz tutun ve çim artıklarını mutlaka temizleyin. Çim artıkları çalıştırma işlemi zorlaştırır ve havalandırma kalitesini etkiler. Eğimli arazilerde havalandırma işlemi yönü eğimin enine doğru

olmalıdır. Bıçak silindiri üzerinde herhangi bir kontrol işlemi yapmadan önce motoru durdurun.

Tehlike!

Bıçak silindiri hareketli bıçaklar ile donatılmıştır ve motor kapatıldıktan sonra silindir birkaç saniye daha dönmeye devam eder. Kesinlikle bıçağı elden durdurmayı denemeyin. Dönmekte olan bıçak herhangi bir cisme çarptığında çim havalandırıcısını durdurun ve bıçağın tamamen durmasını bekleyin. Bıçak tamamen durduktan sonra bıçak silindirinin durumunu kontrol edin. Bu elemanın hasar görmesi durumunda değiştirilecektir (bkz. Madde 7.3).

Opsiyonel olarak satılan çim fanı ile doğru havalandırma kuralları.

Fan ile yapılacak çalışmalar çim havalandırma makinesi ile yapılan çalışmalar ile aynıdır. Bu nedenle yukarıda açıklanan çalışma ve iş güvenliği uyarılarını dikkate alın.

7. Temizleme, Bakım ve Yedek Parça Siparişi**Tehlike!**

Makine üzerinde ayar, tamir, bakım veya temizleme çalışmalarından önce daima aküyü sökün. Bıçak silindirinin dönmediğinden emin olunuz.

7.1 Temizleme

- Koruma tertibatı, havalandırma delikleri ve motor gövdesini mümkün olduğunca toz ve kirden temiz tutun. Aleti temiz bir bez ile silin veya düşük basınçlı hava ile üfleterek temizleyin.
- Aleti her kullanımdan hemen sonra temizlemeyi tavsiye ederiz.
- Aleti düzenli olarak nemli bir bez ve biraz sıvı sabun kullanarak temizleyin. Temizleme veya solvent malzemesi kullanmayın, bu malzemeler aletin plastik parçalarını tahriş edebilir. Aletin içine su girmemesine dikkat edin. Elektrikli aletin içine su girmesi cereyan çarpması riskini yükseltir.

7.2 Bakım

- Aşınmış veya hasarlı bıçak silindiri uzman bir personel tarafından değiştirilecektir (ilgili adres Garanti Belgesinde bulunur).
- Çim havalandırma makinesi ile güvenli şekilde çalışabilmeniz için bağlantı elemanlarının (civata, somun, vs.) tümünün

- daima sıkı şekilde bağlı olmasını sağlayın.
- Çim havalandırma makinesini kuru bir yerde saklayınız.
- Makinenin uzun ömürlü olması için tüm civatalar, tekerlek ve dingiller temizlenecek ve yağlanacaktır.
- Çim havalandırma makinesinin düzenli olarak bakımdan geçirilmesi sadece kullanım ömrünü uzatmakla kalmayacak, aynı zamanda performans kaybını önleyecek çimlerin düzenli ve kolay şekilde havalandırılması sağlanacaktır.
- Sezon sonunda çim havalandırma makinesini genel bir kontrolden geçirin ve birikmiş olan tüm artıkları temizleyin. Sezon başlangıcından önce havalandırma makinesinin durumunu mutlaka kontrol edin. Onarım çalışmalarının yapılması gerektiğinde firmamızın yetkili Müşteri Hizmetlerine başvurun (ilgili adres Garanti Belgesinde bulunur).

7.3 Bıçak Silindirini Değiştirme (bkz. Şekil 15-19)

Mutlaka iş eldiveni takın!

Sadece orijinal bıçak kullanın, aksi takdirde bıçak fonksiyonu ve çalışma güvenliği garanti edilemez.

Bıçak silindirini veya opsiyonel olarak satılan çim fanını (Şekil 17, Ürün Nr.: 34.059.41) değiştirmek için yapılacak çalışmalar:

Her iki içten altı köşeli civatayı (Şekil 15/Poz. D) sökün. Bıçak silindirini bu ucundan kaldırın ve ok işareti yönünde hareket ettirerek çıkarın (Şekil 16). Monte edilecek bıçak silindirinde bulunmaması halinde önceki bıçak silindirinde bulunan tutma elemanını (Şekil 17 / Poz. E) sökün ve yeni takılacak silindir üzerine takın. Yeni bıçak silindirini ok işareti (Şekil 19) yönünde dört köşeli tahrik elemanı üzerine itin (Şekil 18/Poz. F) ve tutma elemanı (Şekil 19) içine bastırın. Her iki içten altı köşeli civata (Şekil 15/Poz. D) ile bıçak silindiri tekrar sabitlenir.

Dört köşeli tahrik elemanını arada bir gresleyin, böylece silindirlerin değiştirilmesi kolaylaşır.

7.4 Yedek parça siparişi:

Yedek parça siparişi yapılırken şu bilgiler verilmelidir:

- Cihaz tipi
- Cihazın ürün numarası
- Cihazın kod numarası
- İstenilen yedek parçanın yedek parça numarası

Güncel bilgiler ve fiyatlar internette

www.Einhell-Service.com sayfasında açıklanmıştır.

Yedek bıçak silindiri Ürün Nr.: 34.059.42

Fan silindiri Ürün Nr.: 34.059.41

Toplama torbası Ürün Nr.: 34.059.40

8. Depolama ve transport

Dikkat! Aküyü çıkarın.

Depolama

Aleti ve aksesuarlarını karanlık, kuru ve dona karşı korunaklı ve çocukların erişemeyeceği bir yerde saklayın. Optimal depolama sıcaklığı 5 °C ve 30 °C arasındadır. Makineyi orijinal ambalajı içinde saklayın.

Transport

- Aleti taşımadan önce kapatın ve emniyet ketini çıkarın.
- Bulunması halinde transport koruma tertibatlarını takın.
- Transport (veya depolama) işleminin kolay yapılabilmesi için kelebek somunları (Şekil 1/ Poz. 13), bu noktalarda dümenin katlanması mümkün olacak şekilde açın. Kablo ve dümen borularının zarar görmemesine dikkat edin.
- Aleti özellikle taşıma esnasında araç üzerinde oluşabilecek darbe ve güçlü titreşimlere karşı koruyun.
- Aleti kaymaya ve devrilmeye karşı emniyet altına alın.

9. Bertaraf etme ve geri kazanım

Transport hasarlarını önlemek için alet bir ambalaj içinde sevk edilir. Bu ambalaj hammadDEDİR ve böylece geri kazanılabilir veya geri kazanım sistemine iade edilebilir. Alet ve aksesuarları örneğin metal ve plastik gibi çeşitli malzemelerden meydana gelir. Arızalı parçaları evsel atıkların atıldığı çöpe atmayın. Alet, yönetmeliklere uygun şekilde bertaraf edilmesi için özel atık toplama merkezlerine teslim edilmelidir. Bu atık toplama merkezlerinin nerede olduğunu yerel yönetimlerden öğrenebilirsiniz.

10. Şarj cihazı göstergeleri

Gösterge durumu		Anlamı ve alınacak önlemler
Kırmızı LED	Yeşil LED	
Kapalı	Yanıp sönüyor	İşletmeye hazır olma Şarj cihazı elektrik şebekesine bağlı ve işletmeye hazırdır, akü şarj cihazına takılı değildir
Açık	Kapalı	Şarj etme Şarj cihazı aküyü hızlı şarj işletiminde şarj ediyor. İlgili şarj süreleri direkt olarak şarj cihazı üzerinde belirtilmiştir. Uyarı! Kalan akü şarj kapasitesine bağlı olarak gerçek şarj süreleri belirtilen şarj sürelerinden biraz farklı olabilir.
Kapalı	Açık	Akü şarj edilmiş ve işletmeye hazırdır. Sonrasında tam şarj kapasitesine şarj oluncaya kadar korumalı şarj işlemi moduna ayarlanır. Bunun için aküyü şarj cihazında, yaklaşık 15 dakika daha şarj cihazında bağlı tutun. Önem: Aküyü şarj cihazından çıkarın. Şarj cihazının fişini prizden çıkarın.
Yanıp sönüyor	Kapalı	Adaptasyon şarjı Şarj cihazı korumalı şarj işlemi modundadır. Bu işletme modunda akü iş güvenliği sebeplerinden dolayı yavaşca şarj edilir ve şarj işlemi daha uzun sürer. Bunun sebebi şunlar olabilir: - Akü uzun bir süreden beri şarj edilmedi. - Akü sıcaklığı, ideal sıcaklık aralığındadır. Önem: Şarj işleminin tamamlanmasını bekleyin, akü buna rağmen şarj edilmeye devam edilebilir.
Yanıp sönüyor	Yanıp sönüyor	Hata Şarj işlemi artık mümkün değil. Akü arızalı. Önem: Arızalı bir akünün şarj edilmesi yasaktır. Aküyü şarj cihazından çıkarın.
Açık	Açık	Sıcaklık arızası Akü çok sıcaktır (örneğin direkt güneş ışınlarına maruz kalmış) veya çok soğuktur (0° C altında) Önem: Aküyü çıkarın ve 1 gün oda sıcaklığında (yakl. 20° C) saklayın.

11. Arıza Arama Planı

Arıza	Olası Sebepleri	Giderilmesi
Motor çalışmıyor	a) İç bağlantılar söküldü b) Çalıştırma blokajı arızası c) Havalandırma gövdesi tıkanı d) Emniyet soketi takılmadı e) Akü doğru takılmadı f) Akü boş	a) Müşteri hizmetleri servisi tarafından b) Müşteri hizmetleri servisi tarafından c) gerektiğinde havalandırma derinliğini değiştirin; bıçak silindirinin serbest dönebilmesi için gövdeyi temizleyin d) Emniyet soketini takın (sayfa 6.) e) Aküyü çıkarın ve yeniden takın (sayfa 5.) f) tam şarjlı bir akü kullanın
Motorun çalışma kapasitesi zayıflıyor	a) Toprak çok sert b) Bıçak gövdesi tıkalı c) Bıçak aşırı derecede körelmiştir	a) Havalandırma derinliğini düzeltin b) Gövdeyi temizleyin c) Bıçağı değiştirin
Havalandırma işlemi düzensiz	a) Bıçak aşınmıştır b) Havalandırma derinliği yanlış	a) Bıçağı değiştirin b) Havalandırma derinliğini düzeltin
Motor aniden duruyor	a) Akü aşırı yük altında b) Akü boş	a) Cihazı kapatın ve tekrar çalıştırın. Bu durum sık meydana geliyorsa daha yüksek şarj kapasiteli (Ah) akü kullanın b) tam şarjlı bir akü kullanın



Sadece AB Ülkeleri İçin Geçerlidir

Elektrikli cihazları çöpe atmayınız.

Elektrikli ve elektronik aletler ile ilgili 2012/19/AB nolu Avrupa Yönetmeliğince ve ilgili yönetmeliğin ulusal normlara uyarlanması sonucunda kullanılan elektrikli aletler ayrıştırılmış olarak toplanacak ve çevreye zarar vermeyecek şekilde geri kazanım sistemlerine teslim edilecektir.

Kullanılmış Cihazların İadesi Yerine Uygulanacak Geri Dönüşüm Alternatifi:

Kullanılmış elektrikli alet ve cihaz sahipleri bu eşyalarını iade etme yerine alternatif olarak, yönetmelikle uygun olarak çalışan geri dönüşüm merkezlerine vermekle yükümlüdür. Bunun için kullanılan cihaz, ulusal dönüşüm ekonomisi ve atık kanununa göre atıkların artılmasını sağlayan kullanılan cihaz teslim alma yerine teslim edilecektir. Kullanılmış alet ve cihazlara eklenen ve elektrikli sistemi bulunmayan aksesuar ile yardımcı malzemeler bu düzenlemeden muaf tutulur.

Ürünlerinin dokümantasyonu ve evraklarının kısmen olsa dahi kopyalanması veya başka şekilde çoğaltılması, yalnızca Einhell Germany AG firmasının özel onayı alınmak şartıyla serbesttir.

Teknik değişiklikler olabilir

Servis Bilgileri

Garanti Belgesinde belirttiğimiz ülkelerde uzman servis partnerleri ile birlikte çalışırız, bu partnerlerin irtibat bilgileri Garanti Belgesinde açıklanmıştır. Onarım, yedek parça ve sarf malzemesi ihtiyaçlarında bu partner kuruluşlarımız sizlere memnuniyetle yardımcı olacaktır.

Bu ürünümüzde aşağıda açıklanan parçalar doğal veya kullanımdan kaynaklanan bir aşınmaya maruz kalırlar ve aşağıda açıklanan sarf malzemelerine ihtiyaç duyulur.

Kategori	Örnek
Aşınma parçaları*	Kayış, merdane, akü
Sarf malzemesi/Sarf parçaları*	
Eksik parçalar	

* sevkiyatın içeriğine dahil olması zorunlu değildir!

Ayıplı mal veya eksik parça söz konusu olduğunda durumu internette www.Einhell-Service.com sayfasına bildirmenizi rica ederiz. Arıza bildiriminizde arızayı ayrıntılı olarak açıklayın ve bunun için aşağıda açıklanan soruları cevaplayın:

- Alet hiç bir kez çalıştı mı yoksa baştan beri mi arızalıydı?
- Arıza meydana gelmeden önce herhangi anormal bir durum dikkatinizi çekti mi (arıza öncesi semptomları)?
- Sizce aletin arızalı ana işlevi nedir (ana semptom)?
Bu işlevi açıklayınız.

Garanti belgesi

Sayın Müşterimiz,

ürünlerimiz üretim esnasında sıkı bir kalite kontrolden geçirilir. Buna rağmen alet veya cihazınız tam doğru şekilde çalışmadığında ve bozulduğunda bu durumdan çok üzgün olduğumuzu belirtir ve bozuk olan aleti Garanti Belgesi üzerinde açıklanan adrese göndermenizi veya aleti satın aldığınız mağazaya başvurmanızı rica ederiz. Garanti haklarından faydalanmak için aşağıdaki kurallar geçerlidir:

1. Bu garanti koşulları sadece, ürünü ticari olarak veya serbest meslek uygulamalarında kullanmayacak olan tüketiciler yani gerçek kişiler için geçerlidir. Bu garanti koşulları, ilgili üretici firmanın yasal garanti hükümlerine ek olarak müşterilerine tanıdığı ek maddeleri düzenler. Kanuni Garanti Haklarınız bu Garanti düzenlemesinden etkilenmez ve saklı kalır. Garanti kapsamında sunduğumuz hizmetler ücretsizdir.
2. Söz konusu garanti hizmeti kapsamı sadece ilgili üretici firmadan satın aldığınız yeni alet için geçerli olup malzeme veya imalat hatasını kapsar. Ayıplı malın telafisi, ilgili arızanın giderilmesi veya aletin yenisi ile değiştirilmesi ile sınırlıdır ve bu seçim firmamıza aittir. Aletlerimizin ve cihazlarımızın ticari ve endüstriyel kullanım amacı için tasarlanmadığını lütfen dikkate alınız. Bu nedenle aletin ticari ve endüstriyel işletmelerde kullanılması veya benzer çalışmalarda çalıştırılması durumunda Garanti Sözleşmesi geçerli değildir.
3. Garanti kapsamına dahil olmayan durumlar:
 - Montaj talimatına veya yönetmeliklere aykırı yapılan montajlardan ve tesisatlardan kaynaklanan hasarlar, kullanma talimatına riayet etmeme nedeniyle oluşan hasarlar (örneğin yanlış bir şebeke gerilimine veya akım türüne bağlama gibi), kullanım amacına veya talimatlara aykırı kullanımdan kaynaklanan hasarlar veya bakım ve güvenlik talimatlarına riayet edilmemesinden kaynaklanan hasarlar veya aletin anormal çevre koşullarına maruz bırakılması veya bakım ve temizlik çalışmalarının yetersiz olmasından kaynaklanan hasarlar.
 - Kullanım amacına veya talimatlara aykırı kullanımdan kaynaklanan hasarlar (örneğin alete aşırı yüklenme veya kullanımına izin verilmeyen alet veya aksesuar), aletin/cihazın içine yabancı maddenin girmesi (örneğin kum, taş veya toz, transport hasarları), zor kullanma veya harici zorlamalardan kaynaklanan hasarlar (örneğin aşağı düşme nedeniyle oluşan hasar).
 - Kullanıma bağlı olağan veya diğer doğal aşınma nedeniyle oluşan hasarlar.
4. Garanti süresi 24 aydır ve garanti süresi aletin satın alındığı tarihte başlar. Arızayı tespit ettiğinizde garanti hakkından faydalanma talebi, garanti süresi dolmadan iki hafta önce bildirilmelidir. Garanti süresi dolduktan sonra garanti hakkından faydalanma talebinde bulunulamaz. Aletin onarılması veya değiştirilmesi garanti süresinin uzamasına yol açmaz ayrıca onarılan alet veya takılan parçalar için yeni bir garanti süresi oluşmaz. Bu aynı zamanda yerinde verilen Servis Hizmetleri için de geçerlidir.
5. Garanti haklarınızdan faydalanmak istediğinizde arızalı aleti www.Einhell-Service.com sayfasına bildirin. Kasa fişi veya yeni aletinizi satın aldığınızı belgeleyen diğer bir evrağı hazır tutun. Kasa fişi veya tip etiketi olmaksızın gönderilen aletler, aletin tam olarak tanımlanma olanağının bulunmaması nedeniyle garanti hizmetleri dışındadır. Aletinizin arızası garanti hizmetleri kapsamındaysa en kısa zamanda onarılmış veya yeni bir alet adresinize gönderilecektir.

Ayrıca garanti kapsamına dahil olmayan veya garanti süresi dolan arızaları ücreti karşılığında memnuniyetle onarırız. Bunun için aleti lütfen Servis adresimize gönderin.

Aşınma, sarf ve eksik parçalar için bu Kullanma Talimatının servis bilgileri bölümündeki garanti koşullarında belirtilen kısıtlamalara atıfta bulununuz.

Niebezpieczeństwo!

Podczas użytkowania urządzenia należy przestrzegać wskazówek bezpieczeństwa w celu uniknięcia zranień i uszkodzeń. Z tego względu proszę dokładnie zapoznać się z instrukcją obsługi/ wskazówkami bezpieczeństwa. Proszę zachować instrukcję i wskazówki, aby można było w każdym momencie do nich wrócić. W razie przekazania urządzenia innej osobie, proszę wręczyć jej również instrukcję obsługi/ wskazówki bezpieczeństwa. Nie odpowiadamy za wypadki i uszkodzenia zaistniałe w wyniku nieprzestrzegania niniejszej instrukcji i wskazówek bezpieczeństwa.

1. Wskazówki bezpieczeństwa

Właściwe wskazówki bezpieczeństwa znajdują się w załączonym zeszycie!

Niebezpieczeństwo!**Przeczytać wszystkie wskazówki**

bezpieczeństwa i instrukcję. Nieprzestrzeganie instrukcji i wskazówek bezpieczeństwa może wywołać porażenia prądem, niebezpieczeństwo pożaru lub ciężkie zranienia. **Proszę zachować na przysługę wskazówki bezpieczeństwa i instrukcję.**

Objaśnienie użytych symboli (patrz rys. 20)

A = uwaga! Przed uruchomieniem przeczytać instrukcję obsługi

B = nie dopuszczać osób postronnych

C = ostrożnie, ostre zęby – nie zbliżać palców ani stóp. Odłączyć wtyczkę bezpieczeństwa przed rozpoczęciem prac konserwacyjnych, regulacji i czyszczenia. Zęby obracają się po wyłączeniu silnika

D = nosić słuchawki i okulary ochronne

E = gwarantowany poziom hałasu

2. Opis urządzenia i zakres dostawy**2.1 Opis urządzenia (rys. 1/2)**

1. Rączka z włącznikiem/wyłącznikiem
2. Błokada włącznika
3. Górna rączka
4. Drażek
5. Mocowanie rączki lewe
6. Pokrywa akumulatora
7. Regulacja głębokości
8. Szczeliny wentylacyjne silnika
9. Śruba motylkowa

10. Kłapa wyrzutowa
11. Obejma do mocowania przewodu
12. Mocowanie rączki prawe
13. Nakrętka motylkowa
14. Śruba mocująca
15. Wtyczka bezpieczeństwa
16. Urządzenie (wstępnie zmontowane) z rączką

2.2 Zakres dostawy

Prosimy sprawdzić na podstawie podanego zakresu dostawy czy produkt jest kompletny. Jeżeli stwierdzono brak części, prosimy zwrócić się w ciągu 5 dni roboczych od zakupu produktu do naszego centrum serwisowego lub punktu zakupu urządzenia przedstawiając dowód zakupu. Prosimy wziąć pod uwagę umieszczoną w informacjach serwisowych na końcu tej instrukcji tabelę świadczeń gwarancyjnych.

- Otworzyć opakowanie i ostrożnie wyciągnąć urządzenie.
- Zdjąć opakowanie oraz zabezpieczenia do transportu (jeśli jest).
- Sprawdzić, czy dostawa jest kompletna.
- Sprawdzić, czy urządzenie i wyposażenie dodatkowe nie zostały uszkodzone w transporcie.
- W razie możliwości zachować opakowanie, aż do upływu czasu gwarancji.

Niebezpieczeństwo!

Urządzenie i opakowanie nie są zabawkami! Dzieci nie mogą bawić się częściami z tworzywa sztucznego, folią i małymi elementami! Niebezpieczeństwo połknięcia i uduszenia się!

- Wertykulator i aerator akumulatorowy
- Oryginalna instrukcja obsługi
- Wskazówki bezpieczeństwa

3. Użycie zgodne z przeznaczeniem

Urządzenie w wyposażeniu podstawowym to wertykulator przeznaczony do użytku prywatnego w ogrodzie przydomowym i na działce. Wałek wertykulatora wyrywa z ziemi mech oraz chwasty wraz z korzeniami, a także spulchnia glebę. Dzięki temu trawnik jest oczyszczany oraz może łatwiej wchłaniać substancje odżywcze. Zalecamy wertykulację trawnika wiosną (w kwietniu) i jesienią (w październiku).

Za pomocą dostępnego opcjonalnie wałka z aeratorem (nr art. 3405941) można w kilka chwil przerobić urządzenie na aerator do trawników.

Wałek z aeratorem mierzi powierzchnię trawnika, dzięki czemu woda ma ułatwiony odpływ i następuje lepsze wchłanianie tlenu. W zależności od potrzeb należy przeprowadzać aerację w całym okresie wzrostu.

Za wertykulatory do prywatnego użytku w ogrodach przydomowych i działkowych uznaje się takie urządzenia, które z reguły nie są używane dłużej niż 10 godzin rocznie i służą głównie do pielęgnacji trawników – z wyjątkiem tych znajdujących się w miejscach publicznych, parkach, obiektach sportowych, a także w gospodarstwach rolnych i leśnych.

Przestrzeganie dołączonej przez producenta instrukcji obsługi jest warunkiem prawidłowego użytkowania wertykulatora. W instrukcji obsługi zawarte są również informacje na temat warunków eksploatacji, konserwacji i naprawy urządzenia.

Ostrzeżenie! Z uwagi na zagrożenie dla zdrowia użytkownika nie wolno używać wertykulatora jako rozdrabniacza do gałęzi i zarośli. Ponadto nie wolno używać wertykulatora w funkcji kultywatora ani stosować urządzenia do wyrównywania wzniesień podłoża, np. kretowisk. Ze względów bezpieczeństwa nie wolno używać wertykulatora jako napędu dla innych narzędzi roboczych ani jakichkolwiek innych zestawów narzędziowych, chyba że są one wyraźnie dopuszczone przez producenta.

Urządzenie używać tylko zgodnie z jego przeznaczeniem. Każde użycie, odbiegające od opisanego w niniejszej instrukcji jest niezgodne z przeznaczeniem urządzenia. Za powstałe w wyniku niewłaściwego użytkownika szkody lub zranienia odpowiedzialność ponosi użytkownik/ właściciel, a nie producent.

Proszę pamiętać o tym, że nasze urządzenie nie jest przeznaczone do zastosowania zawodowego, rzemieślniczego lub przemysłowego. Umowa gwarancyjna nie obowiązuje, gdy urządzenie było stosowane w zakładach rzemieślniczych, przemysłowych lub do podobnych działalności.

4. Dane techniczne

Prędkość obrotowa bez obciążenia	2800/min
Klasa ochrony	III
Napięcie	18 V DC
Szerokość robocza	28 cm
Liczba noży	12 podwójnych ostrzy
Mechanizm regulacji wysokości....	-2 / 2 / 4 / 6 mm
Poziom ciśnienia akustycznego L_{PA}	66,4 dB(A)
Odchylenie K	1,94 dB(A)
Poziom hałasu L_{WA}	86,7 dB(A)
Gwarantowany poziom hałasu L_{WA}	90 dB(A)
Odchylenie K	1,94 dB(A)
Maks. drgania belki wzdłużnej	2,5 m/s ²
Odchylenie K	1,5 m/s ²
Klasa ochrony	IPX1
Waga	6,7 kg

Niebezpieczeństwo!

Hałas i wibracje

Wartości hałasu i drgań zostały określone na podstawie norm EN ISO 3744, EN ISO 11201 oraz EN ISO 20643.

Uwaga!

W skład dostarczonego urządzenia nie wchodzi akumulator ani ładowarka. Urządzenie może być stosowane wyłącznie z akumulatorami litowo-jonowymi serii Power X-Change!

Akumulatory litowo-jonowe serii Power X-Change muszą być zawsze ładowane przy użyciu ładowarki Power X-Charger.

Ograniczać powstawanie hałasu i wibracji do minimum!

- Używać wyłącznie urządzeń bez uszkodzeń.
- Regularnie czyścić urządzenie.
- Dopasować własny sposób pracy do urządzenia.
- Nie przeciążać urządzenia.
- W razie potrzeby kontrolować urządzenie.
- Nie włączać urządzenia, jeśli nie będzie używane.
- Nosić rękawice ochronne.

Ostrożnie!**Pozostałe zagrożenia**

Także w przypadku, gdy to elektronarzędzie będzie obsługiwane zgodnie z instrukcją, zawsze zachodzi ryzyko powstawania zagrożenia. W zależności od budowy i sposobu wykonania tego elektronarzędzia mogą pojawić się następujące zagrożenia:

1. Uszkodzenia słuchu, w przypadku nie stosowania odpowiednich naszników ochronnych.
2. Negatywny wpływ na zdrowie, w wyniku drgań ramion i dłoni, w przypadku, gdy urządzenie jest używane przez dłuższy czas lub w niewłaściwy sposób i bez przeglądów.

Ostrożnie!

To urządzenie podczas pracy wytwarza pole elektromagnetyczne. Pole to w określonych warunkach może negatywnie oddziaływać na aktywne i pasywne implanty medyczne. W celu zmniejszenia ryzyka poważnych obrażeń lub śmierci zalecamy, aby osoby posiadające implanty medyczne skonsultowały się z lekarzem lub producentem implantu medycznego przed pierwszym użyciem urządzenia.

5. Przed uruchomieniem**Ostrzeżenie!**

Zawsze odłączać wtyczkę bezpieczeństwa przed rozpoczęciem prac regulacyjnych, naprawczych, konserwacyjnych lub przed przystąpieniem do czyszczenia.

Wertykulator dostarczany jest w stanie zdemonstrowanym. Przed użyciem wertykulatora należy najpierw całkowicie zamontować rączkę.

Podczas montażu należy postępować zgodnie z instrukcją obsługi i kierować się zamieszczonymi w niej rysunkami.

Wskazówka! Części montażowe (śruby, prowadnice kablowe itp.) oraz części funkcyjne (np. wtyki, klucze itp.) mogą znajdować się w kształtkach opakowania lub bezpośrednio na urządzeniu.

Montaż rączki i obejm do mocowania przewodu (rys. 3 - 6)

1. Przykręcić lewe mocowanie rączki (poz. 5) mocno do urządzenia. Zwrócić przy tym uwagę na to, aby wytłoczenie (rys. 2 / poz. A) znajdowało się po wewnętrznej stronie.

Następnie mocno przykręcić prawe mocowanie rączki (rys. 2 / poz. 12).

2. Przy użyciu śrub mocujących (poz. 14) i nakrętek motylkowych (poz. 13) przykręcić po jednym drążku (rys. 4) do obydwu mocowań rączki (poz. 5 / 12).
3. Przy użyciu śrub do mocowania rączki (poz. 14) i nakrętek motylkowych (poz. 13) przykręcić górną rączkę (poz. 3) do obydwu drążków (pos. 4).
4. Przy użyciu załączonych obejm do mocowania przewodów (poz. 11) zamocować przewód zasilania na drążkach rączki. Przewód i obejmę do mocowania przewodu nie mogą utrudniać składania rączki (patrz rozdział 8).

Wskazówka! Urządzenie posiada 2 różne otwory do montażu rączki, aby umożliwić w ten sposób dopasowanie wysokości prowadnicy do potrzeb danego użytkownika. Wybrać odpowiedni otwór i pamiętać o tym, aby po obu stronach wybrać otwory na tej samej wysokości.

Upewnić się, że swobodne otwieranie i zamykanie kłapy wyrzutowej jest nadal możliwe!

Montaż opcjonalnego kosza na trawę (patrz rys. 7-8)

Urządzenie w wersji podstawowej nie jest wyposażone w kosz na trawę. Dostępny w sprzedaży osobno (nr art. 34.059.40).

- Aby zawiesić kosz na trawę na wertykulatorze, należy podnieść klapę wyrzutową (poz. 10) jedną ręką, a drugą złapać worek za uchwyt i wczepić od góry.

Niebezpieczeństwo!

Podczas wczepiania kosza na trawę silnik musi być wyłączony, a wałek z nożami nie może się obracać!

Ustawienie głębokości wertykulacji (patrz rys. 9).

Głębokość wertykulacji ustawia się za pomocą mechanizmu regulacji znajdującego się na przednich kołach. W tym celu wyciągnąć pokrętkę regulującą i przekręcając w lewo lub w prawo ustawić w żądanej pozycji, tzn. 0/I/II/III.

Po obydwu stronach musi być ustawiona taka sama głębokość wertykulacji!

0 = Ustawienie do transportu i przewożenia

I = Głębokość wertykulacji 2 mm

II = Głębokość wertykulacji 4 mm

III = Głębokość wertykulacji 6 mm

Ładowanie akumulatorów (rysunek 10)

Urządzenie jest dostarczane bez akumulatorów i ładowarki!

1. Wyjąć akumulator z urządzenia. W tym celu nacisnąć przycisk zatraskowy (rys. 11 / poz. C).
2. Sprawdzić, czy napięcie na tabliczce znamionowej ładowarki jest zgodne z napięciem sieciowym. Włożyć wtyczkę zasilania ładowarki (22) do gniazdka. Zielona dioda LED zaczyna migać.
3. Włożyć akumulator (21) do ładowarki (22).
4. W tabeli w punkcie „Wskazania diod na ładowarce” objaśniono znaczenie wskazań diod na ładowarce.

Podczas ładowania akumulator może nieco się nagrzać. Jest to normalne zjawisko.

Jeśli ładowanie akumulatora nie jest możliwe, proszę sprawdzić,

- czy jest napięcie w gniazdku
- czy styk na kontaktach ładowarki jest prawidłowy.

Jeśli ładowanie akumulatora nadal nie jest możliwe, proszę

- przesłać ładowarkę
- i akumulator

na adres naszego serwisu obsługi klienta.

Aby zapewnić odpowiednią przesyłkę urządzenia, prosimy skontaktować się z naszym serwisem obsługi klienta lub punktem sprzedaży, w którym nabyto urządzenie.

Przy wysyłce lub utylizacji akumulatorów lub urządzeń akumulatorowych zwracać uwagę na to, aby były pojedynczo zapakowane w plastikowy worek, aby uniknąć zwarcia i pożaru!

Odpowiednie i regularne ładowanie akumulatora zapewnia jego długą żywotność. Ładowanie jest konieczne, jeśli stwierdzi się, że moc urządzenia się zmniejsza. Nie rozładowywać całkowicie akumulatora. Prowadzi to do uszkodzenia akumulatora!

Wskaźnik poziomu naładowania akumulatora (rys. 11)

Nacisnąć przełącznik wskaźnika poziomu naładowania akumulatora (poz. A). Wskaźnik poziomu naładowania akumulatora (poz. B) sygnalizuje poziom naładowania akumulatorów dzięki zastosowaniu

Wszystkie 3 diody LED się świecą:

Akumulator jest całkowicie naładowany.

Świecą się 1 lub 2 diody LED

Wystarczający do pracy poziom naładowania akumulatora.

1 dioda LED miga:

Akumulator jest rozładowany, należy naładować akumulator.

Wszystkie diody LED migają:

Temperatura akumulatora poniżej wartości minimalnej. Odłączyć akumulator od ładowarki i pozostawić go na jeden dzień w temperaturze pokojowej. Jeżeli błąd się powtórzy, oznacza to, że akumulator został głęboko rozładowany i jest uszkodzony. Wyjąć akumulator z urządzenia. Zabrania się używania lub ładowania uszkodzonych akumulatorów.

Montaż akumulatora (rys. 12 - 13)

Wskazówki: Pokrywa akumulatora zamyka się samoczynnie i jest przytrzymywana przez 2 magnesy. Jeżeli w urządzeniu zamontowana jest wtyczka bezpieczeństwa (poz. 15), należy ją wyjąć przed montażem akumulatora.

- Otworzyć i przytrzymać pokrywę akumulatora (poz. 6). Wsunąć akumulator (poz. 21) w mocowanie akumulatora, aż będzie słychać, jak się zatrzaśnie.

6. Obsługa

Ostrożnie!

Wertykulator jest wyposażony w mechanizm zabezpieczający, który chroni przed nieupoważnionym użyciem. Bezpośrednio przed każdym uruchomieniem wertykulatora należy włożyć wtyczkę bezpieczeństwa (rys. 13 / poz. 15) – w przypadku każdej przerwy lub po zakończeniu pracy ponownie wyjąć wtyczkę bezpieczeństwa.

Aby zapobiec nieupoważnionemu uruchomieniu wertykulatora, rączka (rys. 14 / poz. 3) jest wyposażona w blokadę włącznika (rys. 14 / poz. 2), którą trzeba wcisnąć, zanim będzie możliwe naciśnięcie dźwigni włącznika (rys. 14 / poz. 1). Czas rozruchu urządzenia może wynosić kilka sekund. Po zwolnieniu dźwigni włącznika wertykulator wyłącza się. Powtórzyć kilkakrotnie ten proces, aby upewnić się, że urządzenie działa prawidłowo. Zawsze odłączać wtyczkę bezpieczeństwa przed rozpoczęciem prac regulacyjnych, naprawczych, konserwacyjnych lub przed przystąpieniem do czyszczenia. Upewnić się, że wałek z nożami nie obraca się.

Niebezpieczeństwo!

Nie otwierać kłapy wyrzutowej, gdy silnik jeszcze pracuje. Obracający się wałek z nożami może spowodować obrażenia. Zawsze starannie mocować klapę wyrzutową. Jest ona przytrzymywana przez sprężynę w położeniu „zamknięcia”! Należy przez cały czas zachowywać bezpieczny odstęp między obudową a użytkownikiem; bezpieczna odległość jest zapewniana przez belki prowadzące. Należy zachować szczególną ostrożność podczas wertykulacji oraz zmiany kierunku jazdy przy krzakach i na pochyłościach terenu. Zwracać uwagę na bezpieczeństwo, nosić buty z podeszwą antypoślizgową o dobrej przyczepności oraz długie spodnie. Wertykulację należy zawsze przeprowadzać poprzecznie względem pochyłości terenu. Ze względów bezpieczeństwa nie wolno przeprowadzać wertykulacji na pochyłościach terenu z nachyleniem o wartości powyżej 15 stopni. Zachować szczególną ostrożność podczas cofania i ciągnięcia wertykulatora. Niebezpieczeństwo potknięcia!

Wskazówki dotyczące prawidłowej wertykulacji

Podczas wertykulacji kolejne przejazdy powinny na siebie nachodzić.

Aby efekt wertykulacji był równomierny, przejazdy wertykulatorem muszą odbywać się po możliwie prostych torach. Jednocześnie tory powinny nachodzić na siebie o kilka centymetrów, aby nie pozostawiać wolnych pasków.

W przypadku używania dostępnego opcjonalnie worka należy go opróżniać od razu, gdy podczas wertykulacji na ziemi zaczynają pojawiać się resztki trawy.

Niebezpieczeństwo! Przed zdjęciem worka wyłączyć silnik i zaczekać, aż wałek się zatrzyma!

Aby wycześcić worek, należy unieść klapę wyrzutową jedną ręką, a drugą wyjąć worek!

Wymagana częstotliwość wertykulacji zależy zasadniczo od szybkości wzrostu trawy i twardości podłoża. Należy utrzymywać w czystości spód obudowy wertykulatora i koniecznie usuwać nagromadzoną ziemię i trawę. Osady te utrudniają uruchamianie urządzenia i negatywnie wpływają na jakość wertykulacji. Na pochyłościach terenu wertykulacja powinna przebiegać poprzecznie względem pochyłości. Wyłączyć silnik przed dokonaniem jakichkolwiek kontroli wałka z nożami.

Niebezpieczeństwo!

Wałek wyposażony jest w ruchome noże i po wyłączeniu silnika nadal porusza się przez kilkadziesiąt sekund.

Nigdy nie należy próbować zatrzymywać wałka z nożami. Jeśli poruszający się wałek natrafi na przedmiot, wyłączyć wertykulator i zaczekać aż wałek z nożami całkowicie się zatrzyma. Następnie skontrolować stan wałka z nożami. Jeśli jest on uszkodzony, należy go wymienić (patrz 7.3).

Wskazówki dotyczące prawidłowego napowietrzania za pomocą dostępnego opcjonalnie wałka z aeratorem.

Podczas napowietrzania zasada działania wertykulatora jest identyczna.

Dlatego należy przestrzegać powyższych wskazówek dotyczących pracy i bezpieczeństwa.

7. Czyszczenie, konserwacja i zamawianie części zamiennych

Niebezpieczeństwo!

Zawsze odłączać wtyczkę bezpieczeństwa przed rozpoczęciem prac regulacyjnych, naprawczych, konserwacyjnych lub przed przystąpieniem do czyszczenia. Upewnić się, że wałek z nożami nie obraca się.

7.1 Czyszczenie

- Urządzenia zabezpieczające, szczeliny powietrza i obudowa silnika powinny być w miarę możliwości zawsze wolne od pyłu i zanieczyszczeń. Urządzenie wycierać czystą ściereczką lub przedmuchać sprężonym powietrzem o niskim ciśnieniu.
- Zaleca się czyszczenie urządzenia bezpośrednio po każdorazowym użyciu.
- Urządzenie czyścić regularnie wilgotną ściereczką z niewielką ilością szarego mydła. Nie używać żadnych środków czyszczących ani rozpuszczalników; mogą one uszkodzić części urządzenia wykonane z tworzywa sztucznego. Należy uważać, aby do wnętrza urządzenia nie dostała się woda. Wniknięcie wody do urządzenia podwyższa ryzyko porażenia prądem.

7.2 Konserwacja

- Wymianę zużytego lub uszkodzonego wałka z nożami należy zlecać autoryzowanemu specjalście.
- Dbać o to, aby wszystkie elementy mocujące (śruby, nakrętki itp.) były zawsze dokręcone, a praca z użyciem wertykulatora była bezpieczna.
- Przechowywać wertykulator w suchym pomieszczeniu.
- Aby zapewnić długi okres użytkowania należy oczyścić i następnie naoliwić wszystkie śruby, koła oraz osie.
- Regularna pielęgnacja wertykulatora gwarantuje nie tylko jego trwałość oraz wydajność, ale także przyczynia się do dokładnej i łatwej wertykulacji Twojego trawnika.
- Na koniec sezonu należy przeprowadzić ogólną kontrolę wertykulatora i usunąć wszelkie nagromadzone złoże. Przed rozpoczęciem sezonu koniecznie sprawdzić stan wertykulatora. W przypadku napraw należy się zwrócić do naszego serwisu obsługi klienta.

7.3 Wymiana wałka (patrz rys. 15–19)

Koniecznie nosić rękawice!

Używać tylko oryginalnych wałków, które gwarantują prawidłowe działanie i bezpieczeństwo stosowania urządzenia.

Aby wymienić wałek wertykulujący bądź opcjonalnie dostępny wałek napowietrzający (rys. 17, nr art.:34.059.41), należy postępować w następujący sposób:
Odkręcić obie śruby z gniazdem sześciokątnym (rys. 15 / poz. D). Podnieść wałek z tej strony (rys. 16.) i wyciągnąć go w kierunku wskazanym strzałką. Jeżeli na nowym wałku nie ma zamontowanego mocowania, należy zdjąć mocowanie (rys. 17 / poz. E) z wałka wyjętego z urządzenia i nasadzić mocowanie na nowy wałek. Nasunąć nowy wałek w kierunku wskazanym strzałką (rys. 19) na czop kwadratowy napędu (rys. 18 / poz. F) i następnie wcisnąć go w mocowanie (rys. 19). Dwoma śrubami z gniazdem sześciokątnym (rys. 15 / poz. D) z powrotem zamocować wałek. Od czasu do czasu nasmarować czop kwadratowy napędu, aby zapewnić łatwą wymianę wałka.

7.4 Zamawianie części wymiennych:

Podczas zamawiania części zamiennych należy podać następujące dane:

- Typ urządzenia
- Numer artykułu urządzenia
- Numer identyfikacyjny urządzenia
- Numer części zamiennej

Aktualne ceny artykułów i informacje znajdują się na stronie: www.Einhell-Service.com

Zapasy wałek z nożami nr art.: 34.059.42
Wałek napowietrzający nr art.: 34.059.41
Kosz na trawę nr art.: 34.059.40

8. Składowanie i transport

Uwaga! Wyjąć akumulator.

Składowanie

Urządzenie i jego wyposażenie dodatkowe powinny być przechowywane w ciemnym, suchym i nienarażonym na ujemne temperatury pomieszczeniu, w miejscu niedostępnym dla dzieci. Optymalna temperatura składowania wynosi od 5 °C do 30 °C. Urządzenie przechowywać w oryginalnym opakowaniu.

Transport

- Przed transportowaniem urządzenia należy je wyłączyć i wyciągnąć wtyczkę bezpieczeństwa.
- Zamontować (o ile występuje) wyposażenie ochronne przewidziane do transportu urządzenia.
- Aby ułatwić transport lub składowanie urządzenia lekko odkręcić nakrętki motylkowe (rys. 1 / poz. 13) tak, aby można było w tych miejscach złożyć rączkę. Zwrócić przy tym uwagę na to, aby nie uszkodzić przewodu lub drążków rączki.
- Chronić urządzenie przed uszkodzeniami i silnymi wibracjami, które mogą wystąpić szczególnie podczas transportu w pojazdach.
- Zabezpieczyć urządzenie przed przewróceniem się lub zsunięciem.

9. Utylizacja i recykling

Sprzęt umieszczony jest w opakowaniu zapobiegającym uszkodzeniom w czasie transportu. Opakowanie jest surowcem i nadaje się do powtórnego użytku lub do recyklingu. Urządzenie oraz jego osprzęt składają się z różnych rodzajów materiałów, jak np. metal i tworzywa sztuczne. Nie wyrzucać uszkodzonych urządzeń do śmietnika! W celu odpowiedniej utylizacji należy oddać urządzenie do specjalistycznego punktu zbiórki odpadów. Informacji o specjalistycznych punktach zbiórki odpadów udziela administracja komunalna.

10. Wskazania diod na ładowarce

Stan diod		Znaczenie i postępowanie
Czerwona dioda LED	Zielona dioda LED	
nie świeci się	miga	Stan gotowości Ładowarka podłączona jest do sieci i znajduje się w stanie gotowości. Brak akumulatora w ładowarce.
świeci się	nie świeci się	Ładowanie Trwa ładowanie akumulatora w przyspieszonym trybie. Informacje odnośnie czasu ładowania znajdują na ładowarce. Wskazówka! W zależności od aktualnego poziomu naładowania akumulatora faktyczny czas ładowania może odbiegać od podanego.
nie świeci się	świeci się	Akumulator jest naładowany i jest gotowy do użytku. Następnie ładowarka przełącza się automatycznie na proces ładowania ochronnego, który trwa aż do całkowitego naładowania akumulatora. Aby akumulator się całkowicie naładował należy pozostawić go na ok. 15 minut dłużej na ładowarce. Postępowanie: Wyjąć akumulator z ładowarki. Odłączyć ładowarkę od zasilania.
miga	nie świeci się	Ładowanie adaptacyjne Ładowarka pracuje w trybie ładowania ochronnego. Z przyczyn bezpieczeństwa proces ładowania akumulatora jest wolniejszy i trwa dłużej niż podany czas. Może to wystąpić z następujących przyczyn: - Od ostatniego ładowania akumulatora upłynęło bardzo dużo czasu. - Temperatura akumulatora wykracza poza zalecany zakres. Postępowanie: Mimo to dalsze ładowanie akumulatora jest możliwe; zaczekać, aż zakończy się proces ładowania.
miga	miga	Błąd Nie jest możliwe naładowanie akumulatora. Akumulator jest uszkodzony. Postępowanie: Zabrania się ładowania uszkodzonych akumulatorów. Wyjąć akumulator z ładowarki.
świeci się	świeci się	Nieprawidłowa temperatura Temperatura akumulatora jest za wysoka (np. pod wpływem bezpośredniego promieniowania słonecznego) lub za niska (poniżej 0° C) Postępowanie: Wyjąć akumulator z ładowarki i pozostawić go na jeden dzień w temperaturze pokojowej (ok. 20° C).

11. Wyszukiwanie usterek

Usterka	Możliwa przyczyna	Sposób usuwania
	a) Poluzowane złącza wewnętrzne b) Uszkodzona blokada włącznika c) Zanieczyszczona obudowa wertykulatora d) Wtyczka bezpieczeństwa nie włożona e) Akumulator włożony nieprawidłowo f) Rozładowany akumulator	a) Zwrócić się do serwisu obsługi klienta b) Zwrócić się do serwisu obsługi klienta c) Ewentualnie zmienić wysokość wertykulatora; oczyścić obudowę, aby uwolnić wałek z nożami d) Włożyć wtyczkę bezpieczeństwa (str. 6) e) Wyjąć akumulator, włożyć na nowo (str. 5) f) Użyć naładowanego akumulatora
Zmniejszona moc silnika	a) Za twarde podłoże b) Zanieczyszczona obudowa wertykulatora c) Wysoki stopień zużycia noża	a) Skorygować głębokość wertykulacji b) Oczyścić obudowę c) Wymienić nóż
Nierówna wertykulacja	a) Zużyty nóż b) Nieprawidłowa głębokość wertykulacji	a) Wymienić nóż b) Skorygować głębokość wertykulacji
Silnik się nagle zatrzymał	a) Przeciążenie akumulatora b) Rozładowany akumulator	a) Wyłączyć i z powrotem włączyć urządzenie. Jeżeli ten błąd będzie się częściej powtarzał, należy użyć akumulatora o większej pojemności (Ah). b) Użyć naładowanego akumulatora



Tylko dla krajów Unii Europejskiej

Nie wyrzucać elektronarzędzi do śmieci!

Według europejskiej dyrektywy 2012/19/EG o starych urządzeniach elektrycznych i elektronicznych oraz włączenia ich do prawa krajowego, zużyte elektronarzędzia należy zbierać oddzielnie i oddawać do punktu zbiórki surowców wtórnych.

Alternatywa recyklingu wobec obowiązku zwrotu urządzenia:

Właściciel elektronarzędzi w przypadku przekazania własności, jest zobowiązany, zamiast odesłania, do współudziału we właściwym przetworzeniu. Stare urządzenie może być dostarczone do punktu zbiorczego, który przeprowadza eliminację w myśl krajowego obiegu gospodarczego i ustawy o odpadach. Nie dotyczy to osprzętu i środków pomocniczych załączonych do starego urządzenia, które nie mają części elektrycznych.

Przedruk lub innego rodzaju powielanie dokumentacji wyrobów oraz dokumentów towarzyszących, nawet we fragmentach dopuszczalne jest tylko za wyraźną zgodą firmy Einhell Germany AG.

Zmiany techniczne zastrzeżone

Informacje serwisowe

Posiadamy partnerów serwisowych we wszystkich krajach wymienionych w tym certyfikacie gwarancji. Odpowiednie dane kontaktowe znajdują Państwo w tym certyfikacie gwarancji. Nasi partnerzy są do Państwa dyspozycji we wszystkich kwestiach serwisowych takich jak naprawa, zamawianie części zamiennych i zużywalnych oraz materiałów eksploatacyjnych.

Należy wziąć pod uwagę, że następujące części tego produktu podlegają normalnemu podczas eksploatacji lub naturalnemu zużyciu bądź że następujące części konieczne są jako materiały eksploatacyjne.

Kategoria	Przykład
Części zużywające się*	Pasek klinowy, wałek, akumulator
Materiał eksploatacyjny/części eksploatacyjne*	
Brakujące części	

* nie zawsze wchodzi w zakres dostawy!

W przypadku stwierdzenia wad lub błędów prosimy o odpowiednie zgłoszenie na stronie internetowej www.Einhell-Service.com. Prosimy zamieścić dokładny opis błędu oraz odpowiedzieć na poniższe pytania:

- Czy urządzenie na początku działało czy też było uszkodzone od samego początku?
- Czy przed wystąpieniem usterki zwrócili Państwo uwagę na coś szczególnego (oznaki przed usterką)?
- Pod jakim względem urządzenie działa Państwa zdaniem nieprawidłowo (główny objaw)?
Prosimy o podanie opisu.

Certyfikat gwarancji

Szanowny kliencie, szanowna klientko!

Nasze produkty podlegają surowej kontroli jakości. Jeżeli mimo to stwierdzą Państwo usterki w funkcjonowaniu urządzenia, przepraszamy za spowodowane niedogodności i prosimy o zwrócenie się do naszego biura serwisowego pod wskazanym na karcie gwarancyjnej adresem. Jesteśmy również do Państwa dyspozycji pod wskazanym numerem telefonu biura serwisowego. Dla spełnienia roszczeń gwarancyjnych obowiązują następujące postanowienia:

1. Warunki gwarancji odnoszą się jedynie do konsumentów, tzn. osób fizycznych, które nie używają tego produktu do działalności przemysłowej, rzemieślniczej lub innej działalności gospodarczej. Poniższe warunki gwarancji obejmują świadczenia w ramach dodatkowej gwarancji, które producent urządzenia oferuje nabywcom nowych urządzeń dodatkowo do przysługującej zgodnie z przepisami prawa rękojmi. Poprzez udzielenie tej gwarancji przyznane Państwu ustawowo uprawnienia z tytułu rękojmi nie ulegają zmianie. Nasze świadczenia gwarancyjne udzielane są Państwu bezpłatnie.
2. Świadczenie gwarancyjne obejmuje wyłącznie wady nowego urządzenia tego producenta wynikające z błędów w produkcji urządzenia lub w materiale i ogranicza się do usunięcia powyższych wad bądź wymiany urządzenia, według decyzji producenta. Prosimy pamiętać o tym, że zgodnie z przeznaczeniem nasze produkty nie zostały skonstruowane do prac w ramach działalności o charakterze gospodarczym, rzemieślniczym bądź profesjonalnym. Tym samym, w przypadku użytku urządzenia podczas okresu gwarancyjnego w zakładach rzemieślniczych, przemysłowych i innej działalności gospodarczej lub eksploatacji pod podobnym obciążeniem postanowienia umowy gwarancyjnej tracą moc.
3. Gwarancji nie podlegają:
 - szkody wynikające z niestosowania się do instrukcji montażu lub nieprawidłowej instalacji, nieprzestrzegania instrukcji obsługi (np. podłączenie do nieprawidłowego napięcia sieciowego lub nieprawidłowego rodzaju prądu), nieprzestrzegania zaleceń odnośnie konserwacji i bezpieczeństwa, oddziaływania anormalnych warunków otoczenia (np. uszkodzenia na skutek upadku urządzenia), jak i szkody powstałe na skutek niedostatecznej konserwacji i pielęgnacji urządzenia.
 - szkody wynikające z niedozwolonego lub nieprawidłowego stosowania urządzenia (np. przeciążenia urządzenia lub stosowanie innych niż zalecane narzędzi i akcesoriów), nieprzestrzegania zaleceń odnośnie konserwacji i bezpieczeństwa, szkody powstałe na skutek ciał obcych w urządzeniu (np. piasek, kamienie, pył lub kurz oraz szkody podczas transportu), stosowania siły przy obsłudze urządzenia lub oddziaływania zewnętrznego (np. uszkodzenia na skutek upadku urządzenia).
 - uszkodzenia urządzenia lub jego części, które powstały na skutek normalnego prawidłowego lub innego naturalnego zużycia.
4. Okres gwarancji wynosi 24 miesiące licząc od dnia kupna urządzenia. Roszczenia gwarancyjne winny być zgłaszane przed upływem dwóch tygodni od momentu stwierdzenia usterki. Po upływie okresu objętego gwarancją wyklucza się możliwość spełnienia roszczeń gwarancyjnych. Naprawa bądź wymiana urządzenia nie powodują przedłużenia okresu gwarancyjnego ani rozpoczęcia biegu nowego okresu gwarancyjnego na zamienione urządzenie ani na zastosowane części zamienne. Obowiązuje to również w przypadku interwencji serwisowej na miejscu.
5. W celu przedstawienia roszczeń gwarancyjnych należy zgłosić uszkodzone urządzenie na następującej stronie: www.Einhell-Service.com. Proszę mieć przygotowany rachunek lub inny dokument zakupu nowego urządzenia. Urządzenia, które przysłane zostały bez dowodu zakupu lub tabliczki znamionowej, nie są objęte świadczeniami gwarancyjnymi, ponieważ nie ma możliwości ich przyporządkowania. Jeżeli wada objęta jest świadczeniem gwarancyjnym, otrzymają Państwo niezwłocznie naprawione lub nowe urządzenie.

Naturalnie istnieje możliwość usunięcia usterek i wad nieobjętych gwarancją bądź po jej upływie za zwrotem kosztów. W tym celu prosimy przesłać urządzenia na adres naszego biura serwisowego.

W przypadku części zużywających się, materiałów eksploatacyjnych oraz brakujących części zwracamy uwagę na ograniczenia tej gwarancji zgodnie z informacjami serwisowymi zamieszczonymi w tej instrukcji obsługi.

Oht!

Vigastuste ja kahjustuste vältimiseks tuleb seadme kasutamisel võtta tarvitusele mõningad ohutusabinõud. Seepärast lugege kasutusjuhend/ohutusjuhised hoolikalt läbi. Hoidke need kindlas kohas alles, et teave oleks teil igal hetkel käeulatuses. Kui te peaksite seadme teisele isikule üle andma, siis andke talle ka kasutusjuhend/ohutusjuhised. Me ei võta endale vastutust õnnetuste või kahjude eest, mis tulenevad selle juhendi või ohutusjuhiste eiramisest.

1. Ohutusjuhised

Ohutuseeskirjad leiata kaasasolevast brošüürist!

Oht!

Lugege kõiki ohutusjuhiseid ja juhendeid. Järgnevalt toodud juhiste puudulik järgimine võib põhjustada elektrilöögi, põletuse ja/või raskeid vigastusi. **Hoidke kõik ohutusjuhised ja juhendid tulevikuks alles.**

Kasutatud sümbolite seletus (vt joonis 20)

- A = Tähelepanu! Lugege enne kasutuselevõttu kasutusjuhendit
 B = Hoidke kõrvalistele isikutele kättesaamatult
 C = Ettevaatust, teravad hambad, hoidke sõrmed ja jalad eemal. Enne korrashoiu-, seadistuse ja puhastustööd lahutage ohutuspistik. Hambad töötavad pärast mootori väljalülitamist veel mõni aeg.
 D = Kandke kuulmis- ja silmakaitsevahendeid
 E = Garanteeritud helivõimsus

2. Seadme kirjeldus ja tarnekomplekt**2.1 Seadme kirjeldus (joonis 1/2)**

1. Sisse-/väljalülitushoob
2. Sisselülitustõkis
3. Ülemine juhtraud
4. Toru
5. Juhtraua kinnitus, vasakul
6. Akukaas
7. Sügavuse regulaator
8. Mootori ventilatsioon
9. Tiibkrugi
10. Väljaviskeava luuk
11. Juhtmehoidik
12. Juhtraua kinnitus, paremal
13. Tiibmutter
14. Kinnituskrugi

15. Ohutuspistik

16. Seade (eelmonteeritud) juhtrauga

2.2 Tarnekomplekt

Kontrollige loendi alusel, kas tarnekomplektis on kõik vajalikud osad. Juhul, kui mõni osa on puudu, pöörduge hiljemalt 5 tööpäeva jooksul pärast kauba ostmist meie teeninduskeskusesse või kauplusesse, kust te seadme ostsite, ning esitage kehtiv ostukviitung. Järgige siinkohal juhendi lõpus esitatud hooldusteabes toodud garantiitabelit.

- Avage pakend ja võtke seade ettevaatlikult välja.
- Eemaldage pakkematerjal ning pakke- ja transpordikinnitused (kui on olemas).
- Kontrollige, kas tarnekomplekt on terviklik.
- Kontrollige, ega seadmel ja tarvikutel ei ole transpordikahjustusi.
- Hoidke pakend võimalusel kuni garantiiaja lõpuni alles.

Oht!

Seade ja pakkematerjal ei ole laste mänguasjad! Lapsed ei tohi kilekottide, fooliumi ja pisidetailidega mängida! Oht alla neelata ja lämbuda!

- Originaalkasutusjuhend
- Ohutusjuhised
- Akuga kobesti ja muruõhutaja

3. Otstarbekohane kasutamine

Põhivarustuses seade on sobiv erakasutuseks tarbe- ja hobiaia kobestina. Kobestusvõlliga saab sambla ja umbrohu koos juurtega maas üles tõmmata ning mulda kobestada. Siis suudab muru toitaineid paremini omastada ning muutub puhtamaks. Soovitame muru kobestada kevadel (aprillis) ja sügisel (oktoobris).

Valikuliselt saada oleva õhutusvõlli (art nr 34.059.41) abil saab seadme mõne liigutusega ümber ehitada muruõhutajaks.

Õhutusvõlliga kraabitakse muru pealispinda, siis saab vesi paremini ära voolata ja hapniku omastamine on lihtsam. Õhutage muru vajadusel kogu kasvuperioodi vältel.

Eramajapidamises ja hobiaianduses kasutatavad kobestid on sellised, mille aastane kasutus ei

ületa tavaliselt 10 tundi ning mida kasutatakse muru või muruplatside hooldamiseks, kuid mitte avalikes rajatistes, parkides, spordiplatsidel ega põllu- ja metsamajanduses.

Kobesti nõuetekohase kasutamise eelduseks on tootja poolt antud kasutusjuhendi järgimine. Kasutusjuhendis on ka käitus-, hooldus- ja korras-hoiutingimused.

Hoiatus! Kobestit ei tohi kasutada okste ja hekilõikmete purustajana, sest see ohustab kasutajat füüsiliselt. Veel ei tohi kobestit kasutada maapinna ebatasasuste, nt mutimullahunnikute tasandamiseks.

Turvakaalutlustel ei tohi kobestit kasutada igat liiku teiste tööriistade ja tööriistakomplektide ajamina, v.a kui need on tootja poolt sõnaselgelt lubatud.

Masinat võib kasutada ainult ettenähtud otstarbel. Igasugune muul otstarbel kasutamine ei ole lubatud. Kõigi sellest tulenevate kahjude või vigastuste eest vastutab kasutaja/käitaja, mitte tootja.

Pidage meeles, et meie seadmed ei ole ette nähtud kommerts-, kutsealaseks ega tööstuslikuks kasutamiseks. Kui seadet kasutatakse tööstuslikul või ärilisel otstarbel või ka nendega võrdväärtsetes tegevustes, kaotab meiepoolne garantii kehtivuse.

4. Tehnilised andmed

Tühikäigupöörded	2800/min
Kaitseklass	III
Pinge	18 V AV
Töölaius	28 cm
Terade arv	12
Sügavuse regulaator	-2 / 2 / 4 / 6 mm
Helirõhutase L_{pA}	66,4 dB(A)
Ebakindlus K	1,94 dB(A)
Helivõimsus L_{WA}	86,7 dB(A)
Garanteeritud helivõimsus L_{WA}	90 dB(A)
Hälbepiir K	1,94 dB(A)
Vibratsioon juhtraual max	2,5 m/s ²
Ebakindlus K	1,5 m/s ²
Kaitseklass	IPX1
Kaal	6,7 kg

Oht!

Müra ja vibratsioon

Heli- ja vibratsiooniväärtused on välja selgitatud vastavalt standarditele EN ISO 3744, EN ISO 11201 ja EN ISO 20643.

Tähelepanu!

Seade tarnitakse ilma akude ja laadijaga ning seda tohib kasutada ainult sarja Power X-Change liitium-ioonakudega!

Sarja Power X-Change liitium-ioonakusid tohib laadida ainult laadijaga Power X-Charger.

Piirake müra teke ja vibratsioon miinimumile!

- Kasutage ainult täiesti töökorras seadmeid.
- Hooldage ja puhastage seadet korrapäraselt.
- Kohandage oma töömeetod seadmega.
- Ärge koormake seadet üle.
- Laske seadet vajaduse korral kontrollida.
- Lülitage seade välja, kui seda ei kasutata.
- Kandke kindaid.

Ettevaatust!

Jääkriskid

Ka elektriseadme eeskirjadekohasel kasutamisel esineb alati jääkriske. Elektriseadme konstruktsiooni tõttu võivad tekkida järgmised ohud:

1. kuulmiskahjustused, juhul kui ei kasutata sobivaid kõrvaklappe;
2. tervisekahjustused, mis tulenevad käelaba ja käevarre vibreerimisest, juhul kui seadet kasutatakse pikema aja jooksul või kasutatakse ja hooldatakse valesti;

Oht!

Käesolev seade tekitab töötamise ajal elektromagnetilise välja. See väli võib teatud asjaoludel kahjustada aktiivseid või passiivseid meditsiinilisi implantaate. Raskete või surmavate vigastuste ohu vähendamiseks soovitame isikutel, kelle on meditsiinilised implantaadid, pidada enne seadme kasutamist nõu oma arsti ja implantaadi-tootjaga.

5. Enne kasutuselevõttu

Hoiatus!

Enne seadmel seadistuste, remondi-, hooldus- ja puhastustööde tegemist lahutage alati ohutus-pistik.

Kobesti on tarnimiseks lahti võetud. Enne kobesti kasutamist tuleb paigaldada kogu juhtraud.

Kokkupaneku lihtsustamiseks järgige kasutusjuhendit punkt-punktilt ja vaadake pilte.

Märkus! Vajalikud paigaldusvahendid (kruvid, kaablijuhikud jne) või funktsionaalosa (nt pistikud, võtmed jne) võivad asuda pakendi profiilides või seadme juures.

Juhtraua ja kaablihoidiku montaaž (joonised 3–6)

1. Kruvige juhtraua vasak hoidik (5) korpusele kinni. Jälgige, et sissepressitud osa (joonis 2 / asend A) oleks sisepoolse. Seejärel kruvige kinni juhtraua parem hoidik (joonis 2 / asend 12).
2. Kruvige kinnituskruvide (14) ja tiibmutrite (13) abil vastavalt üks toru (4) juhtraua hoidiku (asend 5/12) külge kinni.
3. Kruvige ülemine juhtraud (3) vastavalt ühele torule (4) kinni. Selleks kasutage samuti juhtraua kinnituskruve (14) ja tiibmutreid (13).
4. Kinnitage kaasasolevate kaablihoidikute (11) abil toitekaabel juhtraua torude külge. Kaabel ja kaablihoidikud ei tohi takistada juhtraua tagasipööramist (vt lõiku 8.).

Märkus: Juhtraua kõrguse mistahes ajal kasutajale kohandamiseks on olemas kaks paigaldusava. Kasutage sobivat ava. Jälgige sealjuures, et kasutate mõlemal küljel samal kõrgusel asuvat ava.

Jälgige, et väljaviskeava luuki saaks kergelt avada ja sulgeda!

Valikulise kogumiskorvi paigaldamine (vt joonis 7–8)

Põhivarustuses on seade kogumiskorvita. See on eraldi saadaval (art nr 34.059.40).

- Kogumiskorvi paigaldamiseks kobestile peate väljalaskeava luuki (10) ühe käega tõstma ja kogumiskorvi käepidemest teise käega haarama ja ülevalt kinni haakima.

Oht!

Kogumiskorvi paigaldamiseks peab olema mootor välja lülitatud ja teraplokk ei tohi pöörelda!

Kobestussügavuse reguleerimine (vt joonis 9)

Kobestussügavust reguleeritakse mõlema esiratta küljes oleva reguleerimismehhanismi abil. Selleks tõmmake reguleerimiskruvi välja ning seadke vasakule või paremale poole asendisse 0, I, II või III.

Mõlemal pool tuleb seada alati sama kobestussügavus!

- 0 = sõidu- või transpordiasend
- I = kobestussügavus 2 mm
- II = kobestussügavus 4 mm
- III = kobestussügavus 6 mm

Aku laadimine (joonis 10)

Seade tarnitakse ilma akude ja laadijaga!

1. Võtke aku seadmest välja. Selleks vajutage fikseerimisnuppu (joonis 11 / asend C):
2. Kontrollige, kas aku tüübisildil esitatud võrgupinge vastab olemasolevale võrgupingele. Pange laadija (22) toitepistik pistikupesasse. Roheline valgusdiiod hakkab vilkuma.
3. Pange aku (21) laadijale (22).
4. Punktis „Laadija näidik“ leiate tabeli laadija valgusdiiodi näidiku tähendustega.

Laadimise käigus võib aku mõningal määral soojeneda. See on täiesti normaalne.

Kui aku laadimine ei peaks võimalik olema, kontrollige,

- kas pistikupesas on vool;
- ega ühendus laadija laadimiskontaktidega pole takistatud.

Kui aku laadimine ei peaks ikka veel võimalik olema, saatke palun

- laadija
 - ja aku
- meie klienditeenindusesse.

Asjakohaseks toimetamiseks kogumiskohta võtke ühendust meie klienditeenindusega või kohaga, kust seade on ostateud.

Jälgige akude ja akuseadmete transportimisel või utiliseerimisel, et need pakitaks üksikult kilekotikesse, et vältida lühiühendusi ja tulekahju!

Aku pika kasutusaja huvides peaksite hoolitsema aku õigeaegse laadimise eest. See on vajalik igal juhul, kui te märkate, et seadme võimsus nõrgeneb. Ärge laske akut kunagi täiesti tühjaks. See kahjustab akut!

Aku täitvuse näidik (joonis 11)

Vajutage aku täitvuse näidiku nupule (A). Aku täitvuse näidik (B) annab aku laetuse tasemest teada kolme LED-lambiga.

Kõik 3 LEDi põlevad:

Aku on täiesti täis.

2 LEDi või 1 LED põleb

Aku on veel piisavalt laetud.

1 LED vilgub:

Aku on tühi, laadige akut.

Kõik LEDid vilguvad:

Aku temperatuur on alla miinimumi. Eemaldage aku seadmelt ja laske akul üks päev olla toatemperatuuril. Kui viga esineb uuesti, on aku tühjenenud ja seega defektne. Eemaldage aku seadmelt. Defektset akut ei tohi rohkem kasutada ega laadida.

Aku paigaldamine (joonis 12–13)

Märkus. Aku kaas on isesulguv ja seda hoiavad suletuna kaks magnetit. Kui on eelpaigaldatud, eemaldage enne aku paigaldamist ohutuspistik (15).

- Avage akukaas (6) ja hoidke seda. Lükake aku (21) akukinnitusse, kuni see kuuldavalt fikseerub.

6. Käsitsemine

Ettevaatust!

Kobesti on varustatud turvalülitiga, et vältida soovimatut kasutamist. Vahetult enne kobesti kasutuselevõttu ühendage ohutuspistik (joonis 13 / asend 15) ja töö igakordsel katkestamisel või lõpetamisel lahutage ohutuspistik.

Kobesti soovimatu sisselülitamise vältimiseks on juhtraud (joonis 14 / asend 3) varustatud sisselülitustõkise (joonis 14 / asend 2), mida tuleb vajutada, enne kui on võimalik lülitushooba (joonis 14 / asend 1) vajutada. Seadme käivitusaeg võib kesta mõned sekundid. Kui lülitushoob vabastatakse, lülitub kobesti välja. Tehke see toiming mitu

korda läbi, et võiksite kindel olla seadme nõuetekohases töötamises. Enne seadmel seadistuste, remont-, hooldus- ja puhastustööde tegemist lahutage alati ohutuspistik. Veenduge, et teravõll ei pöörle.

Oht!

Ärge avage kunagi väljaviskeava luuki, kui mootor veel töötab. Liikuv teraplokk võib põhjustada vigastusi. Kinnitage valikuliselt saadaval kogumiskorv. Väljalaskeklapp pööratakse tõmbevedru abil suletud asendisse tagasi!

Pidage alati kinni juhtraua pikkusest ohutust kaugusest korpuse ja kasutaja vahel. Nõlvakutel ja mäekülgedel kobestades ja sõidusuunda muutes on vaja erilist ettevaatlikkust. Hoolitsege kindla jalgealuse eest, kandke libisemiskindlate, haarduvate taldadega jalatseid ja pikki pükse. Kobestage alati nõlvakuga risti. Ohutuse kaalutlustel ei tohi kobestiga kobestada üle 15-kraadilistel kallakutel. Olge eriti ettevaatlik tagurpidi liikumisel ja kobesti tõmbamisel.

Juhised õigeks kobestamiseks

Kobestamisel on soovitatav kattuv töömeetod.

Puhta kobestamistulemuse saavutamiseks juhtige kobestit võimalikult sirgeid radu pidi. Seejuures peavad trajektoolid alati mõne sentimeetri jagu kattuma, et ühtki riba muru vahele ei jääks.

Kui kasutate valikuliselt saada olevat kogumiskorvi, tuleb seda kohe tühjendada, kui kobestamise ajal jäävad maha rohuäägid.

Oht! Enne kogumiskorvi äravõtmist seisake mootor ja oodake teraploki seisajäämist!

Kogumiskorvi äravõtmiseks tõstke väljaviskeava luuk ühe käega üles ja võtke teise käega kogumiskorv välja!

Kui sageli tuleb kobestada, sõltub alati murukasvust ja pinnase kõvadusest. Hoidke kobesti korpuse alumine pool puhas ja eemaldage kindlasti mulla- ja murujäägid. Jäägid raskendavad käivitumist ja rikuvad kobestamise kvaliteeti. Nõlvakutel tuleb sättida kobestamisrada risti mäekülge. Enne teraploki ükskõik missugust kontrolli seisake mootor.

Oht!

Teraplokk on varustatud liikuvate teradega ja pöörleb pärast mootori väljalülitamist veel mõne sekundi jooksul edasi. Ärge püüdke kunagi teraplokki peatada. Kui liikuv teraplokk puutub mingi asja vastu, lülitage kobesti välja ja oodake, kuni teraplokk täielikult seisab. Seejärel kontrollige teraplokki seisukorda. Kui see on kahjustunud, tuleb see välja vahetada (vt 7.3).

Juhised õigeks õhutamiseks valikuliselt saada oleva õhutusvõlliga.

Õhutamisel on tööviis kobestamisega identne. Seepärast jälgige eelnevaid töö- ja ohutusjuhiseid.

7. Puhastus, hooldus ja varuosade tellimine**Oht!**

Enne seadmel seadistuste, remont-, hooldus- ja puhastustööde tegemist eemaldage alati aku. Veenduge, et teravõll ei pöörle.

7.1 Puhastamine

- Hoidke kaitseseadised, õhupilud ja mootorikastad võimalikult tolmu- ja mustusevabad. Hõõruga seade puhta rätikuga puhtaks või puhastage suruõhuga madalal survel.
- Soovitame puhastada seadet kohe pärast igat kasutuskorda.
- Puhastage seadet regulaarselt niiske rätikuga. Ärge kasutage puhastusvahendeid või lahusteid, sest need võivad kahjustada seadme plast detaile. Arvestage sellega, et seadme sisemusse ei tohi sattuda vett. Vee sattumine elektriseadmesse suurendab elektrilöögi saamise ohtu.

7.2 Hooldus

- Kulunud või kahjustunud teravõll tuleb lasta volitatud spetsialistil välja vahetada.
- Hoolitsege selle eest, et kõik kinnituselemendid (kruvid, mutrid jms) oleksid alati kõvasti kinni, nii et võiksite kobestiga ohutult töötada.
- Hoidke kobestit kuivas ruumis.
- Kasutusea pikendamiseks tuleb kõik keerata detailid ning rattad ja teljed puhastada ja seejärel õlitada.
- Kobesti korrapärane hooldus ei taga mitte ainult seadme säilimist ja tööviimist, vaid aitab kaasa ka muru korralikule ja lihtsale

kobestamisele.

- Hooaja lõpus teostage kobesti üldine kontroll ja eemaldage kõik kogunenud jäägid. Enne iga hooaja algust kontrollige kindlasti kobesti seisukorda. Remonttööde jaoks pöörduge meie klienditeenindusse.

7.3 Võlli vahetamine (vt joonised 15-19)

Kandke kindlasti kindaid!

Kasutage alati ainult originaalvõlle, sest muidu ei ole toimimine ja ohutus igas olukorras tagatud.

Kobestusvõlli või valikuliselt saada oleva õhutusvõlli (joonis 17, art nr: 34 059.41) vahetamiseks toimige järgmiselt:

Eemaldage mõlemad sisekuuskantkruvid (joonis 15 / asend D). Tõstke valtsi sellest otsast (joonis 16) ja tõmmake noole suunas välja. Kui paigaldataval võllil puudub valts, tõmmake hoidik (joonis 17 / asend E) eelnevalt kasutatud võlli ära ja pange see uuele kasutatavale võllile. Lükake uus võll noole suunas (joonis 19) ajami nelikantsakule (joon 18/ asend F) ja vajutage seejärel hoidikusse (joonis 19). Võll kinnitatakse mõlema sisekuuskantkruviga (joonis 15/ asend D). Määrige ajaminurgikut aeg-ajalt, et tagada võllide lihtne vahetamine.

7.4 Varuosade tellimine:

Varuosade tellimisel on vajalikud järgmised andmed:

- Seadme tüüp
- Seadme artikli number
- Seadme identifitseerimisnumber
- Vajamineva varuosa varuosanumber

Kehtivad hinnad ja info leiate aadressilt www.Einhell-Service.com

Varu-teravõll art-nr: 34 059.42

Õhutusvõll, art nr: 34 059.41

Kogumiskorv, art nr: 34 059.40

8. Transport ja hoiustamine**Tähelepanu! Eemaldage aku.****Hoiustamine**

Hoidke seadet ja selle tarvikuid pimedas, kuivas ja külmakindlas ning lastele ligipääsmatus kohas. Optimaalne hoiutemperatuur on vahemikus 5 °C kuni 30 °C. Hoidke seadet originaalpakendis.

Transportimine

- Enne transportimist lülitage seade välja ja lahutage ohutuspistik.
- Paigaldage kõik transpordiseadised.
- Hõlpsamaks transportimiseks (või ladustamiseks) avage tiibmutrid (joonis 1/ 13) nii palju, et nendes kohtades saab juhtraua kokku pöörata. Jälgige, et te ei kahjustaks kaablit ega juhtraua torusid.
- Kaitske seadet kahjustuste ja tugeva vibratsiooni eest, mis esinevad eriti sõidukites transportimisel.
- Kindlustage seade libisemise või ümberkukkumise vastu.

9. Jäätmekäitlus ja taaskasutus

Transpordikahjustuste vältimiseks on seade pakendis. See pakend on toormaterjal ja seega taaskasutatav ning selle saab toorainetöötlusse tagasi toimetada. Seade ja selle tarvikud koosnevad mitmesugustest materjalidest nagu nt metall ja plast. Katkised seadmed ei kuulu olmeprügi hulka. Asjatundlikuks käitlemiseks tuleks seade anda ära vastavasse kogumiskohta. Kui te ei tea ühtki kogumiskohta, siis küsige teavet kohalikust omavalitsusest.

10. Laadija näidik

Näidiku olek		Tähendus ja abinõu
Punane LED	Roheline LED	
väljalülitatud	Vilgub	Töövalmidus Laadija on võrku ühendatud ja töövalmis, aku ei ole laadijas
Põleb	väljalülitatud	Laadimine Laadija laeb akut kiirrežiimil. Vastavad laadimisajad leiata vahetult laadijalt. Märkus! Olenevalt olemasolevast laetuse tasemest võivad tegelikud laadimisajad etteantud aegadest natuke erineda.
väljalülitatud	Põleb	Aku on täis ja töövalmis. Seejärel lülitatakse ümber õrnale laadimisele, kuni aku on täiesti täis laetud. Laske selleks aku umbes 15 minutit kauem laadijal olla. Abinõu: Võtke aku laadijast välja. Eraldage laadija vooluvõrgust.
Vilgub	väljalülitatud	Paindlik laadimine Laadija asub säästva laadimise režiimil. Akut laetakse turvalisuse tõttu aeglasemalt ja selleks kulub aega kauem. Sellel võivad olla järgmised põhjused. - Akut ei ole pikka aega laetud. - Aku temperatuur ei ole ideaalses vahemikus. Abinõu: Oodake, kuni laadimine on lõpetatud, akut saab sellele vaatamata edasi laadida.
Vilgub	Vilgub	Viga Laadimine ei ole enam võimalik. Aku on defektne. Abinõu: Defektset akut ei tohi rohkem laadida. Võtke aku laadijast välja.
Põleb	Põleb	Temperatuurihäire Aku on liiga kuum (nt otsese päikesekiirguse tõttu) või liiga külm (madalam kui 0 °C). Abinõu: Eemaldage aku ja hoidke seda 1 päev toatemperatuuril (umbes 20 °C).

11. Veotsing

Rike	Võimalik põhjus	Kõrvaldamine
Mootor ei käivitu	a) siseühendused on lahti b) sisselülitustõkis on defektne c) kobesti korpus on ummistunud d) ohutuspistik ei ole ühendatud e) aku ei ole korrektselt sisestatud f) aku on tühi	a) pöörduge klienditeenindustöökotta b) pöörduge klienditeenindustöökotta c) vajadusel muutke kobestussügavust; puhastage korpust, et teravõll liiguks vabalt d) ühendage ohutuspistik (vt 6) e) eemaldage aku, paigaldage uuesti (vt 5) f) kasutage laetud akut
Mootori võimsus on nõrk	a) liiga kõva pinnas b) kobesti korpus on ummistunud c) võll on tugevasti kulunud	a) korrigeerige kobestussügavust b) puhastage korpus c) vahetage võll
Ei kobesta korralikult	a) tera on kulunud b) vale töösügavus	a) vahetage võll b) korrigeerige kobestussügavust
Mootor seiskub äkitselt	a) aku ülekoormus b) aku on tühi	a) Lülitage seade välja ja uuesti sisse. Kui see esineb sagedasti, kasutage suurema mahutavusega (Ah) akut b) kasutage laetud akut



Ainult Euroopa Liidu riikidele

Ärge visake elektrilisi tööriistu olmeprügi hulka!

Euroopa Liidu direktiiviga 2012/19/EÜ elektri- ja elektroonikaseadmete jäätmete kohta ja siseriiklikele kohaldamistele tuleb kasutatud elektrilised tööriistad koguda kokku eraldi ja leida neile keskkonnasäästlik taaskasutus.

Taaskasutusalternatiiv tagasisaatmisnõudele:

Elektriseadme omanik on kohustatud omandisuhte lõppemisel alternatiivina tagasisaatmisele kaasa aitama sobivale taaskasutusele. Seega võib vana seadme loovutada ka tagasivõtukohta, mis korraldab selle kõrvaldamise riikliku ringlusmajanduse ja jäätmeseadusandluse tähenduses. Asjasse ei puutu vanade seadmete elektrikomponentideta lisaseadmed ja abivahendid.

Tootedokumentatsiooni ja kaasasolevate dokumentide kordustrukk või muul viisil paljundamine, ka osaliselt, on lubatud ainult Einhell Germany AG loal.

Tehniliste muudatuste õigus reserveeritud

Hooldusteave

Meil on kõikides garantiitunnistusel loetletud riikides pädevad hoolduspartnerid, kelle kontaktandmed leiате garantiitunnistusest. Nemad on Teie käsutuses seoses mis tahes hooldusküsimustega, nagu remonditööd, varu- ja kuluosade muretsemine või kulumaterjalid.

Tuleb tähele panna, et selle toote korral esineb kasutamisest tulenevaid või loomulikke kulumisilminguid järgmistel detailidel ning neid detaile käsitletaksekulumaterjalina.

Kategooria	Näide
Kuluosad*	Kiilrihm, valts, aku
Kulumaterjal / Kuluosad*	
Puuduolevad detailid	

* ei pruugi tingimata tarnekomplektiga kaasas olla!

Puuduste või rikete korral palume Teid registreerida see internetis aadressil www.Einhell-Service.com. Märkige kindlasti vea täpne kirjeldus ja vastake lisaks igal juhul järgmistele küsimustele.

- Kas seade on töötanud või oli ta algusest peale defektne?
- Kas Teile hakkas enne defekti ilmnemist midagi silma (defekti tunnused)?
- Missugune tõrge Teie arvates seadmel on (põhitunnus)? Kirjeldage seda tõrget.

Garantiitunnistus

Lugupeetud klient!

Meie tooted läbivad range kvaliteedikontrolli. Kui seade ei peaks siiski korralikult töötama, on meil siiralt kahju ja me palume Teil pöörduda meie klienditeenindusse selle garantiitunnistuse lõpus toodud aadressil. Oleme meelsasti Teie teenistuses ka telefoni teel alltoodud teeninduse telefoninumbritel. Garantiinõuete esitamisel kehtib järgnev:

1. Käesolevad garantiitingimused on suunatud ainult tarbijatele, st füüsilistele isikutele, kes ei soovi toodet kasutada oma kommerts- või muuks iseseisvaks tegevuseks. Käesolevad garantiitingimused reguleerivad täiendavaid garantiiteenuseid, mida allpool nimetatud tootja lubab oma uute seadmete ostjatele lisaks seaduslikule garantiile osutada. See garantii ei puuduta Teie seaduslikke garantiinõudeid. Meie garantiiteenus on Teile tasuta.
2. Garantiiteenus hõlmab ainult teie poolt ostetud, allpool nimetatud tootja toodetud uue seadme neid puudusi, mis tulenevad materjali- või tootmisvigadest, ning piirneb meie valikul nende puuduste kõrvaldamise või seadme vahetamisega.
Võtke palun arvesse, et meie seadmed ei ole konstrueeritud ettevõtluses, käsitööstuses ega kutsetegevuses kasutamise otstarbel. Seetõttu ei kehti garantiileping juhul, kui seadet kasutatakse garantiiajal ettevõtluses, käsitööstuses või tööstuses jt sarnastel tegevusaladel.
3. Meie garantii alla ei kuulu:
 - kahjud, mis on tekkinud montaažijuhendi mittejärgimise või asjatundmatu paigalduse, kasutusjuhendi mittejärgimise (nagu nt vale võrgupinge või vooluliigi ühendamisel) või hooldusjuhendi ja ohutusnõuete eiramise tõttu, samuti seadme jätmise tõttu ebaharilike keskkonningimuste kätte või puuduliku hoolduse ja kontrolli tõttu.
 - seadme kahjustused, mis on tekkinud kuritegeliku või asjatundmatu käsitsemise tõttu (nagu nt seadme ülekooormamine või lubamatute instrumentide või tarvikute kasutamine), võõrkehade (nt liiv, kivid või tolmu, transpordikahjustused) seadmesse tungimisel, jõu kasutamisel või välisjõudude mõju korral (nt kahjustused mahakukkumise tagajärjel).
 - kahjustused seadmel või seadme osadel, mis on põhjustatud kasutamisest tingitud, tavalise või muu loomuliku kulumise tagajärjel.
4. Garantiiaeg on 24 kuud ning see algab seadme ostmise kuupäevaga. Garantiinõuded tuleb esitada garantiiajal kahe nädala jooksul pärast defekti tuvastamist. Garantiinõuete esitamine pärast garantiiaja kestuse lõppu on välistatud. Seadme remont või väljavahetamine pikendab garantiiaega või antakse nõude tõttu seadmele ja võimalikele paigaldatud varuosadele uus garantiiaeg. See kehtib ka kliendi juures kohapeal teostatud teeninduse korral.
5. Garantiinõude esitamiseks registreerige defektne seade aadressil: www.Einhell-Service.com. Hooldke oma seadme ostuviitung või teised otustõendid alles. Seadmete korral, mis saadetakse ilma vastavate tõenditeta või ilma tüübisildita, on klassifitseerimise võimaluse ebapiisavuse tõttu garantii välistatud. Kui seadme defekt käib meie garantii alla, saate esimesel võimalusel tagasi remonditud või uue seadme.

Enesestmõistetavalt kõrvaldame seadmel ka neid defekte, mis ei käi garantii alla või kui garantiiaeg on läbi, kuid sel juhul tuleb Teil kulud tasuda. Selleks saatke seade meie teeninduse aadressil.

Kulu-/tarbe- ja puuduolevate detailide osas juhime tähelepanu garantiipiirangutele vastavalt selles kasutusjuhendis antud hooldusteabele.



- D** Konformitätserklärung: Wir erklären Konformität gemäß EU-Richtlinie und Normen für Artikel
- GB** Declaration of conformity: We declare conformity in accordance with the EU directive and standards for article
- F** Déclaration de conformité : Nous déclarons la conformité conformément aux directives et normes UE pour l'article
- I** Dichiarazione di conformità: dichiariamo la conformità secondo la direttiva UE e le norme per l'articolo
- DK** Overensstemmelseserklæring: Vi atterer overensstemmelse iht. EU-direktiv samt standarder for artikel
- S** Försäkran om överensstämmelse: Vi förklarar följande överensstämmelse enl. EU-direktiv och standarder för artikeln
- CZ** Prohlášení o shodě: Prohlašujeme shodu podle směrnice EU a norem pro výrobek
- SK** Vyhlásenie o zhode: Vyhlasujeme zhodu podľa smernice EÚ a noriem pre výrobok
- NL** Conformiteitsverklaring: wij verklaren conformiteit conform EU-richtlijn en normen voor artikel
- E** Declaración de conformidad: declaramos la conformidad a tenor de la directiva y normas de la UE para el artículo
- FIN** Standardinmukaisuus todistus: Me vakuutamme, että EU-direktiivin ja standardien vaatimukset täyttyvät tuotteelle
- SLO** IZJAVA O SKLADNOSTI potrjuje sledečo skladnost s smernico EU in standardi za izdelek
- H** Konformitási nyilatkozat: Az EU-irányvonal és normák szerinti konformitást jelentjük ki a cikkhez
- RO** Declarație de conformitate: Declaram conformitate conform directivei și normelor UE pentru articolul
- GR** Δήλωση συμμόρφωσης: Δηλώνουμε συμμόρφωση σύμφωνα με Οδηγία Εε και πρότυπα για τα προϊόντα
- P** Declaração de conformidade: Declaramos a conformidade de acordo com a diretiva CE e normas para o artigo
- HR** IZJAVA O SUKLADNOSTI potvrđuje sljedeću usklađenost prema smjernicama EU i normama za artikl
- BIH** IZJAVA O SUKLADNOSTI potvrđuje sljedeću usklađenost prema smjernicama EU i normama za artikl
- RS** DEKLARACIJA O USUGLAŠENOST potvrđuje sledeću usklađenost prema smjernicama EZ i normama za artikl
- TR** Uygunluk Deklarasyonu: AB direktifi ve ürün standartları uyarınca uygunluğunu beyan ederiz
- RUS** Заявление о соответствии товара: Настоящим удостоверяется, что следующие продукты соответствуют директивам и нормам ЕС
- EE** Vastavusdeklaratsioon: Tõendame toote vastavust EL direktiivile ja standarditele
- LV** Atbilstības deklarācija: Mēs apliecinām atbilstību ES direktīvai un standartiem tālāk minētajām precēm
- LT** Atitikties deklaracija: deklaruojame, kad gaminy's atitinka ES direktyvą ir standartus
- PL** Deklaracja Zgodności - deklarujemy zgodność wymienionego poniżej artykułu z następującymi normami na podstawie dyrektywy EU
- BG** Декларация за съответствие: Ние декларираме съответствие на Директивите и нормите (ЕС) за изделия
- UKR** Декларація відповідності: ми заявляємо про відповідність згідно з Директивою ЄС та стандартами стосовно артикула
- MK** Izjava za soobraznost: Izjavуvаme soobraznost со регулативата и со нормите на EY за артикли
- N** Samsvarserklæring: Vi erklærer samsvar i henhold til EU-direktiv og standarder for artikkel
- IS** Samræmisýfirlýsing: Við útskúrdum samræmi við EU-reglugerð og stöðlum fyrir vörutegund

Akku-Vertikutierer und Rasenlüfter GC-SC 18/28 Li (Einhell)

- 2014/29/EU
- 2005/32/EC_2009/125/EC
- (EU)2015/1188
- 2014/35/EU
- 2006/28/EC
- 2014/30/EU
- 2014/32/EU
- 2014/53/EU
- 2014/68/EU
- (EU)2016/426
- (EU)2016/425
- 2011/65/EU_(EU)2015/863
- 2006/42/EC
- Annex IV
- Notified Body:
Reg. No.:
- 2000/14/EC_2005/88/EC
- Annex V
- Annex VI
- Noise: measured $L_{WA} = 86,7$ dB (A); guaranteed $L_{WA} = 90$ dB (A)
P = kW; L/Q = 28 cm
Notified Body:
- 2012/46/EU_(EU)2016/1628
- Emission No.:

Standard references: EN 60335-1; EN 50636-2-92; EN 62233; EN 55014-1; EN 55014-2

ISC GmbH · Eschenstraße 6 · D-94405 Landau/Isar

Landau/Isar, den 15.04.2021

Andreas Weichselgartner/General-Manager

Tom Wei/Product-Management

First CE: 2020
Art.-No.: 34.206.04 I.-No.: 21010
Subject to change without notice

Archive-File/Record: NAPRO20623
Documents registrar: Josef Landauer
Wiesenweg 22, D-94405 Landau/Isar

* GB Cordless Scarifier and Lawn Aerator - F Scarificateur sans fil et aérateur de gazon - I Scarificatore / arieggiatore a batteria - DKN Akkumulatorbatteriedrevet kultivator - S Batteridriven vertikalskärare - CZ Akumulátorový vertikálátor - SK Akumulátorový vertikálátor - NL Accu-verticuteerder en gazonbeluchter - E Escarificador de batería y aireador de césped - FIN Akkukäyttöinen möyhennin - SLO Akumulatorski rahjalnik - H Akkus-vertikutátor - RO Alănaător cu acumulator - GP Скаптно уакоуаро - P Escarificador sem filo e arejador - HR BiH Akumulatorski kultivator - RS Akumulatorski kultivator - PL Wertykulator akumulatorowy - TR Akülü çim havalandırma - RUS Вертикүттер, работающий от аккумулятора - EE Akuga kobesti - LV Skarifikators ar akumulatoru - LT Akumulatorinis aeratorius-skarifikatorius - BG Аккумуляторен вертикалатор - UKR Аккумуляторний вертикалатор - MK Скарификатор со акумулатор - NO Batteridrevet vertikalskjærer - IS Hleðslu-mosatættari



EH 06/2021 (02)

