

Bestway®

EN

FR

DE

IT

NL

ES

DA

PT

EL

RU

CS

NO

SV

FI

SK

PL

HU

LV

LT

SL

TR

RO

BG

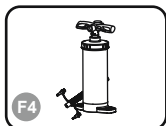
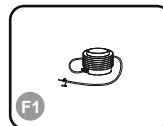
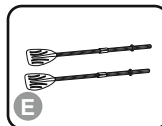
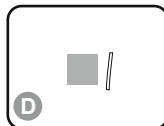
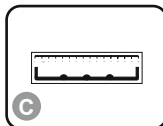
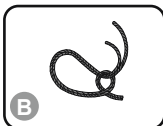
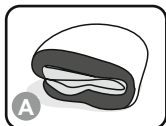
HR

ET

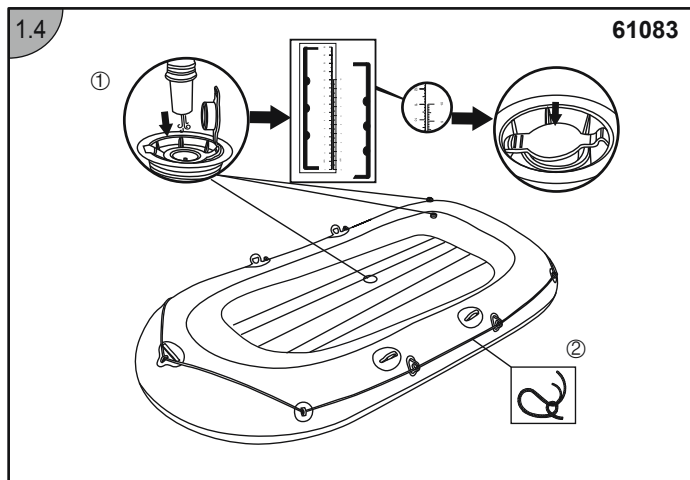
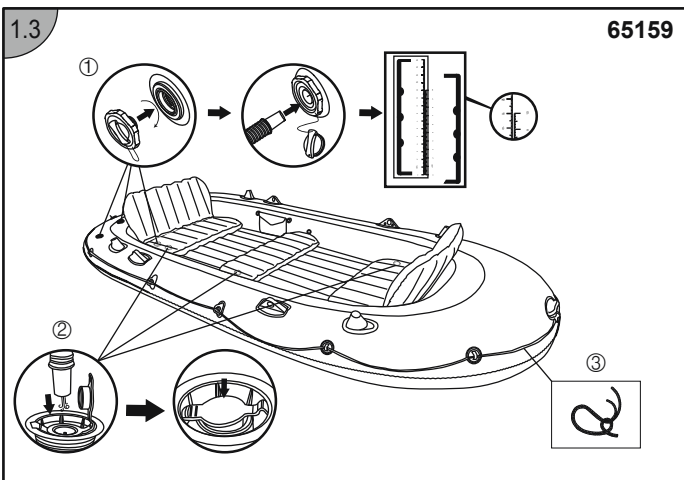
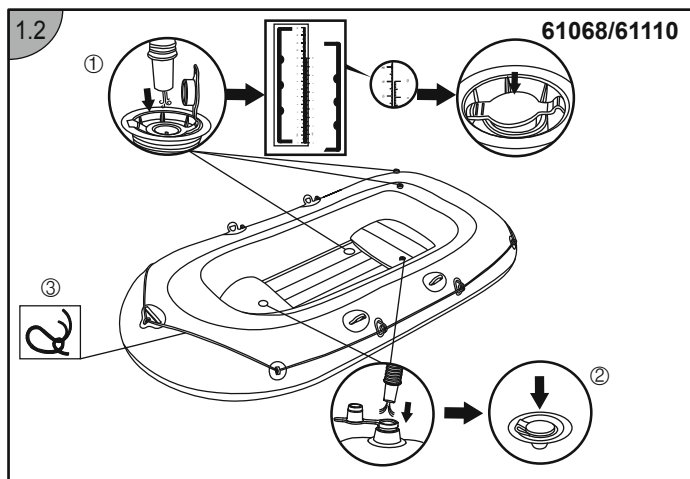
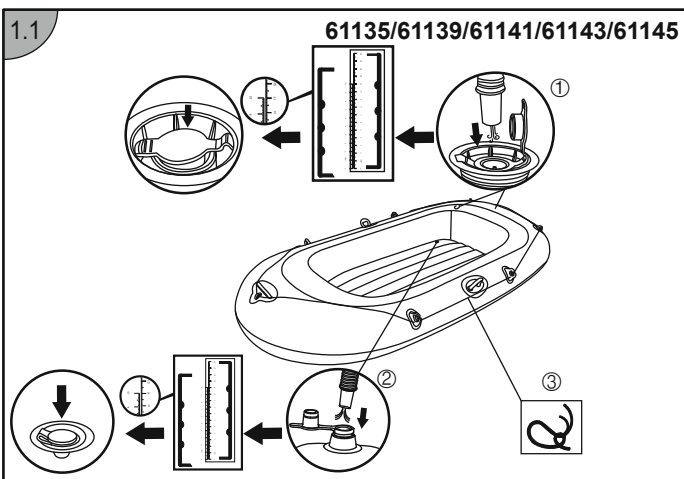
SR

AR

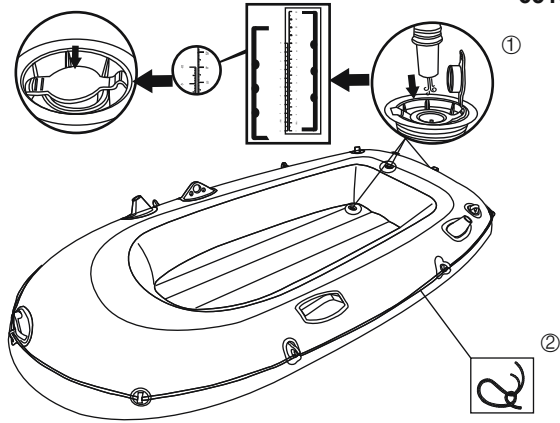
www.bestwaycorp.com



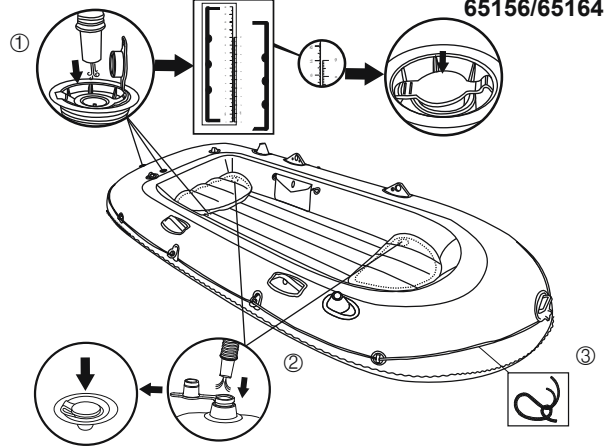
	A	B	C	D	E	F1	F2	F3	F4	G
61135/61139/61143	x1	x1	x1	x1	/	/	/	/	/	/
61141	x1	x1	x1	x1	x1	x1	/	/	/	/
61145	x1	x1	x1	x1	x1	/	x1	/	/	/
61083/61110	x1	x1	x1	x1	x1	/	/	x1	/	/
61068	x1	x1	x1	x1	x1	/	/	x1	/	/
65159	x1	x1	x1	x1	x1	/	/	/	x1	x1
65156/65163/65164	x1	x1	x1	x1	x1	/	x1	/	/	x1



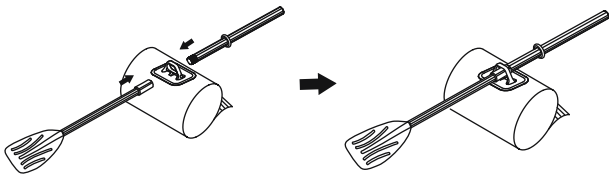
1.5 65163



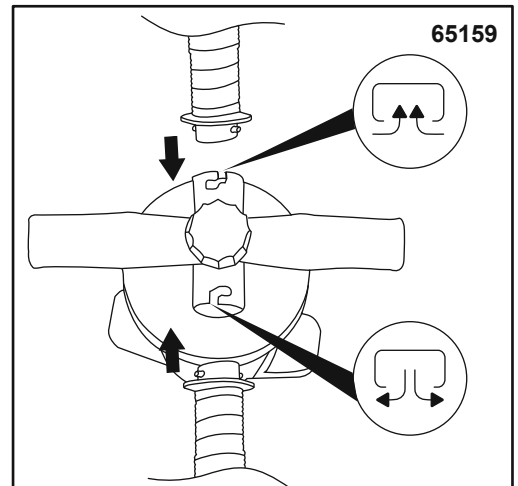
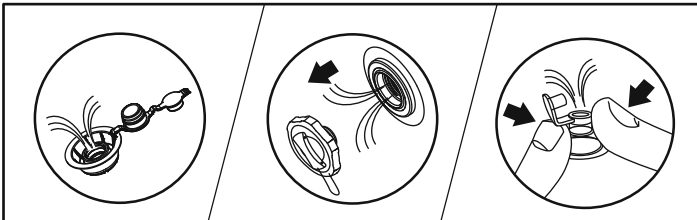
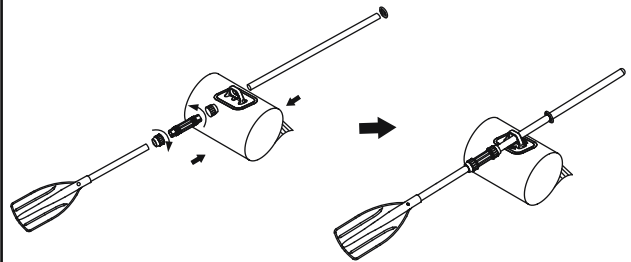
1.6 65156/65164



2.1 61068/61083/61110/61141/61145/65163



2.2 65156/65159/65164



IMPORTANT SAFETY INSTRUCTIONS

WARNING

Follow all the Safety and Operating Instructions. If you don't follow these instructions, it may cause overturn, explode the boat and causes to drowning.

- Before every use, carefully inspect all boat components including air-chambers, grab ropes, oars, and air valves, to ensure everything is in good condition and tightly secured. Please stop to repair if you find any damage.
- Passenger numbers and load weights shall by no means exceed specified capacities. Refer to the Technical Specifications section of this manual to determine passenger numbers and load weights for your boat. Overweight will cause overturn and drowning.
- Inflate according the numbered air chamber and rated pressure on the boat, or it will cause overinflation and boat explosion. Exceeding the data given on the capacity plate may cause the craft to damage, overturn and lead to drowning.
- Keep the boat balanced. Uneven distribution of persons or load in the boat may cause overturn the boat and drowning.
- **BE AWARE OF OFFSHORE WINDS AND CURRENTS.**
- Don't leave the boat exposed to sun for long periods of time, as high temperatures can increase air expansion, which can cause irreparable damage.
- Never transport the boat in inflated condition on the car. Be aware of the potential harmful effects of liquids such as battery acid, oil, petrol. The liquids may damage your boat.

TECHNICAL SAFETY INSTRUCTIONS

- Follow these instructions to avoid drowning, paralysis or other serious injuries.
- Do not exceed the maximum recommended number of people. Regardless of the number of people on board, the total weight of people and equipment must never exceed the maximum recommended load. Always use the seats/loadings space provided.
- When loading the craft, never exceed the maximum recommended load. Carefully distribute the weight appropriately to ensure the craft remains level. Avoid placing heavy items in the front.
- The maximum recommended load includes the weight of all people on board, all provisions and personal effects, any equipment not attached to the craft, cargo (if any) and all consumable liquids (water, fuel, etc.).
- When using the boat, life-saving devices such as life jackets and buoys should be inspected beforehand and used at all times.
- Buckets, water scoops and air pumps should always be available in case of air leakage or if the boat takes on water.
- When the boat is in motion, all passengers must remain seated at all times to avoid falling overboard.
- Use the boat in protected shore-zones, up to 300 m (984 ft.). Be aware of natural factors such as wind, tides and tidal waves.
- Be careful when landing on the shore. Sharp and rough objects such as rocks, cement, shells, glass, etc. may puncture the boat.
- If one chamber is punctured when the boat is in the water, it may be necessary to fully inflate the other air chamber to prevent the boat from sinking.
- To avoid damage, do not drag the boat on rough surfaces.
- It is the responsibility of the owner/operator to have at least a bucket/bailer on board, secured against accidental loss.
- Be responsible, and do not neglect the safety rules as this could jeopardize your life and the lives of others.
- Know how to operate a boat. Check in your local area for information and/or training as needed. Inform yourself about local regulations and dangers related to boating and/or other water activities.
- Drawings are for illustration purposes only. May not reflect actual product. Not to scale.

SAVE THESE INSTRUCTIONS

TECHNICAL SPECIFICATIONS

Item	Maximum Weight	Passenger Capacity	Inflation Pressure
61135	80kg (176lbs)	1 adult	0.03bar (0.5psi)
61139/61141	120kg (264lbs)	1 adult + 1 child	0.03bar (0.5psi)
61143/61145	200kg (440lbs)	2 adults + 1 child	0.03bar (0.5psi)
61083	170kg (374lbs)	2 adults	0.03bar (0.5psi)
61068	225kg (495lbs)	2 adults + 1 child	0.03bar (0.5psi)
61110	270kg (594lbs)	3 adults + 1 child	0.03bar (0.5 psi)
65159	600kg (1323lbs)	5 adults	0.07bar (1psi) / 0.05bar (0.7psi)
65163	240kg (529lbs)	2 adults	0.03bar (0.5psi)
65164	360kg (794lbs)	3 adults	0.03bar (0.5psi)
65156	480kg (1058lbs)	4 adults	0.03bar (0.5psi)

INFLATE & ASSEMBLE

NEVER USE HIGH PRESSURE AIR TO INFLATE INFLATABLES. THIS CAN DAMAGE YOUR PRODUCT.

- Inflate only as far that after inflating one can see some folding at the welding seams. After inflation compare the height of the printed scale on the product with the following table to make sure the height of each chamber is reached. Inflate bottom chamber and other accessories such as seat cushion until it is stiff to the touch but NOT hard. DO NOT OVER INFLATE.
- Take care that the boat has gotten to the correct pressure. Pay attention to both pressure scales on the type-plate and check the pressure from time to time, because in the sun the pressure can grow and it must be balanced then to the correct one.
- Extended exposure to sun can shorten the lifespan of your boat. We suggest to not leave boats in direct sunlight for more than 1 hour after use.
- When the oars(if included) are not in use, lock the oars into the oar clasps to avoid damage.

Item	Product Inflated Size	Printed Scale			
		Deflated Size	Inflated Size Chamber 1	Inflated Size Chamber 2	Inflated Size Chamber 3
61135	1.62m x 96cm (5'4" x 38")	5cm / 10cm	5.1cm	5.4cm	11.3cm
61139/61141	1.96m x 1.06m (6'5" x 42")	5cm / 10cm	5.1cm	5.4cm	11cm
61143/61145	2.46m x 1.22m (8'1" x 48")	5cm / 10cm	5.1cm	5.4cm	11.1cm
61083	2.28m x 1.21m (7'6" x 48")	5cm / 10cm	5.1cm	5.4cm	11.1cm
61068	2.55m x 1.27m (8'4" x 50")	5cm / 10cm	5.1cm	5.4cm	11.1cm
61110	3.07m x 1.26m (10'1" x 50")	5cm / 10cm	5.1cm	5.4cm	11.3cm
65159	3.64m x 1.66m (11'11" x 65")	5cm / 10cm	5.4cm	5.6cm	11.5cm
65163	2.32m x 1.18m (7'7" x 46")	5cm / 10cm	5.4cm	5.4cm	13cm
65164	2.94m x 1.37m (9'8" x 54")	5cm / 10cm	5.4cm	5.4cm	11.8cm
65156	3.50m x 1.45m (11'6" x 57")	5cm / 10cm	5.4cm	5.6cm	11.8cm

SAFETY ROPE

- Please carefully check whether safety rope is in perfect condition and fastened tightly prior to each use.

STORAGE

- Remove the oars(if included) from the oarlocks. Keep all accessories for future use.
- Carefully clean the boat using a mild soap with clean water. Do not use acetone, acid, and/or alkaline solutions.
- Use a cloth to gently dry all surfaces. The product can be dry under direct sunlight for not more than 1 hour, extended exposure to sun can shorten the lifespan of the boat.
- Deflate the hull chambers. Deflate all the hull chambers at the same time so the air-pressure drops simultaneously.
- This will prevent damage from occurring to the boat's inner structures. Next, deflate the floor.
- Fold the boat from front to back to remove additional air.

REPAIR

- If there is a small puncture, repair it according to the instructions on the repair patch.
- If the hole is too big to be repaired with the provided patch, purchase a Bestway repair kit or send the boat to a specialty shop to make the repair.

PLEASE KEEP THIS MANUAL IN A SECURE PLACE, AND HAND IT OVER TO THE NEW OWNER WHEN YOU SELL THE CRAFT.

CONSIGNES DE SÉCURITÉ IMPORTANTES

ATTENTION

Suivez toutes les instructions de sécurité et d'utilisation. La négligence de ces instructions peut provoquer le chavirement, l'explosion du bateau et provoquer une noyade.

- Avant chaque utilisation, inspectez soigneusement tous les composants du bateau, y compris les chambres à air, les cordages, les rames et les valves d'air, pour vous assurer que tout est en bon état et bien fixé. Veuillez vous arrêter pour réparer si vous constatez des dommages.
- Le nombre de passagers et le poids du chargement ne doivent en aucun cas dépasser les capacités spécifiées. Reportez-vous à la section Spécifications techniques de ce manuel pour déterminer le nombre de passagers et le poids du chargement de votre bateau. Un surpoids entraînera le chavirement et la noyade.
- Gonflez en respectant les indications pour chaque chambre à air numérotée et la pression nominale du bateau, sinon vous risquez un surgonflage et une explosion du bateau. Si vous dépassez les données indiquées sur la plaque de capacité, vous risquez d'endommager l'embarcation, de la faire chavirer et de provoquer la noyade.
- Maintenez le bateau équilibré. Une répartition inégale des personnes ou de la charge dans le bateau peut provoquer le chavirage du bateau et la noyade.
- **ATTENTION AUX VENTS ET AUX COURANTS EN MER.**
- Ne laissez pas le bateau exposé au soleil pendant de longues périodes, car les températures élevées peuvent augmenter la dilatation de l'air, ce qui peut causer des dommages irréparables.
- Ne transportez jamais le bateau gonflé sur une voiture. Soyez conscient des effets nocifs potentiels des liquides tels que l'acide de batterie, l'huile, l'essence. Les liquides peuvent endommager votre bateau.

INSTRUCTIONS TECHNIQUES DE SÉCURITÉ

- Suivez ces instructions pour éviter la noyade, la paralysie ou d'autres blessures graves.
- Ne dépassez pas le nombre maximal de personnes recommandé. Quel que soit le nombre de personnes à bord, le poids total des personnes et des équipements ne doit jamais dépasser la charge maximale recommandée. Utilisez toujours les sièges/places assises prévus à cet effet.
- Lorsque vous chargez l'embarcation, ne dépassez jamais la charge maximale recommandée. Répartissez soigneusement le poids de manière à ce que l'embarcation reste de niveau. Évitez de placer des objets lourds à l'avant.
- La charge maximale recommandée comprend le poids de toutes les personnes à bord, toutes les provisions et les effets personnels, tout équipement non fixé à l'embarcation, la cargaison (le cas échéant) et tous les liquides consommables (eau, carburant, etc.).
- Lors de l'utilisation du bateau, les dispositifs de sauvetage tels que les gilets de sauvetage et les bouées doivent être inspectés au préalable et utilisés à tout moment.
- Des seaux, des écopes d'eau et des pompes à air doivent toujours être disponibles en cas de fuite d'air ou si le bateau prend l'eau.
- Lorsque le bateau est en mouvement, tous les passagers doivent rester assis à tout moment pour éviter de tomber par-dessus bord.
- Utilisez le bateau dans des zones côtières protégées, jusqu'à 300 m. Tenez compte des facteurs naturels tels que le vent, les marées et les vagues déferlantes.
- Faites attention en arrivant à terre. Les objets pointus et rugueux tels que les pierres, le ciment, les coquillages, le verre, etc. peuvent perfoquer le produit.
- Si une chambre est perforée lorsque le bateau est dans l'eau, il peut être nécessaire de gonfler complètement l'autre chambre à air pour éviter que le bateau ne coule.
- Pour éviter tout dommage, ne traînez pas le bateau sur des surfaces rugueuses.
- Il est de la responsabilité du propriétaire/exploitant d'avoir à bord au moins une écope/un seau, protégé contre la perte accidentelle.
- Soyez responsable et ne négligez pas les règles de sécurité, car cela pourrait mettre votre vie et celle des autres en danger.
- Sachez comment manœuvrer un bateau. Renseignez-vous dans votre pays ou région pour connaître les règles et/ou obtenir une formation si nécessaire. Informez-vous sur des réglementations locales et des dangers liés à la navigation de plaisance et/ou à d'autres activités nautiques.
- Les dessins ne sont donnés qu'à titre d'illustration. Ils sont susceptibles de ne pas refléter le produit réel. Pas à l'échelle.

CONSERVEZ CES INSTRUCTIONS

SPÉCIFICATIONS TECHNIQUES

Article	Poids maximum	Nombre de passagers	Pression de gonflage
61135	80kg (176lbs)	1 adulte	0.03bar (0.5psi)
61139/61141	120kg (264lbs)	1 adulte + 1 enfant	0.03bar (0.5psi)
61143/61145	200kg (440lbs)	2 adultes + 1 enfant	0.03bar (0.5psi)
61083	170kg (374livres)	2 adultes	0.03bar (0.5psi)
61068	225kg (495livres)	2 adultes + 1 enfant	0.03bar (0.5psi)
61110	270kg (594livres)	3 adultes + 1 enfant	0.03bar (0.5 psi)
65159	600kg (1323lbs)	5 adultes	0.07bar (1psi) / 0.05bar (0.7psi)
65163	240kg (529lbs)	2 adultes	0.03bar (0.5psi)
65164	360kg (794lbs)	3 adultes	0.03bar (0.5psi)
65156	480kg (1058lbs)	4 adultes	0.03bar (0.5psi)

GONFLER & ASSEMBLER

N'UTILISEZ JAMAIS D'AIR À HAUTE PRESSION POUR GONFLER LES STRUCTURES GONFLABLES. CE CI PEUT ENDOMMAGER VOTRE PRODUIT.

- Ne pas trop gonfler : après le gonflage, quelques plis doivent être visibles au niveau des soudures. Après le gonflage, comparez la hauteur de l'échelle imprimée sur le produit avec le tableau suivant pour vous assurer que la hauteur de chaque chambre est atteinte. Gonfler la chambre inférieure et les autres accessoires tels que le coussin d'assise jusqu'à ce qu'il soit rigide au toucher, mais PAS dur. NE PAS TROP GONFLER.
- Veillez à ce que le bateau atteigne la bonne pression. Faites attention aux deux échelles de pression sur la plaque signalétique et vérifiez la pression de temps en temps, parce qu'au soleil la pression peut augmenter et elle doit être alors ajustée pour être correcte.
- Une exposition prolongée au soleil peut réduire la durée de vie de votre bateau. Nous suggérons de ne pas laisser les bateaux à la lumière directe du soleil pendant plus d'une heure après leur utilisation.
- Lorsque les pagaises (si elles sont incluses) ne sont pas utilisées, verrouillez-les dans leurs clips de blocage pour éviter de les endommager.

Article	Taille du produit gonflé	Echelle imprimée			
		Taille dégonflé	Taille gonflée de la chambre à air 1	Taille gonflée de la chambre à air 2	Taille gonflée de la chambre à air 3
61135	1.62m x 96cm (5'4" x 38")	5cm / 10cm	5.1cm	5.4cm	11.3cm
61139/61141	1.96m x 1.06m (6'5" x 42")	5cm / 10cm	5.1cm	5.4cm	11cm
61143/61145	2.46m x 1.22m (8'1" x 48")	5cm / 10cm	5.1cm	5.4cm	11.1cm
61083	2.28m x 1.21m (7'6" x 48")	5cm / 10cm	5.1cm	5.4cm	11.1cm
61068	2.55m x 1.27m (8'4" x 50")	5cm / 10cm	5.1cm	5.4cm	11.1cm
61110	3.07m x 1.26m (10'1" x 50")	5cm / 10cm	5.1cm	5.4cm	11.3cm
65159	3.64m x 1.66m (11'11" x 65")	5cm / 10cm	5.4cm	5.6cm	11.5cm
65163	2.32m x 1.18m (7'7" x 46")	5cm / 10cm	5.4cm	5.4cm	13cm
65164	2.94m x 1.37m (9'8" x 54")	5cm / 10cm	5.4cm	5.4cm	11.8cm
65156	3.50m x 1.45m (11'6" x 57")	5cm / 10cm	5.4cm	5.6cm	11.8cm

CORDE DE SÉCURITÉ

- Avant chaque utilisation, veuillez vérifier soigneusement si la corde de sécurité est en parfait état et bien fixée.

STOCKAGE

- Retirez les pagaises (si elles sont incluses) de leurs fixations. Conservez tous les accessoires pour une utilisation ultérieure.
- Nettoyez soigneusement le bateau en utilisant un savon doux avec de l'eau propre. Ne pas utiliser d'acétone, d'acide et/ou de solutions alcalines.
- Utilisez un chiffon pour sécher délicatement toutes les surfaces. Le produit peut être séché à la lumière directe du soleil pendant une heure maximum.
- Une exposition prolongée au soleil peut réduire la durée de vie du bateau.
- Dégonflez les chambres de la coque. Dégonflez toutes les chambres de la coque en même temps pour que la pression d'air diminue simultanément.
- Cela permettra d'éviter d'endommager les structures internes du bateau. Ensuite, dégonflez le fond du bateau.
- Pliez le bateau d'avant en arrière pour évacuer l'air restant.

RÉPARATION

- S'il y a une petite perforation, réparez-la en suivant les instructions figurant sur le patch de réparation.
- Si le trou est trop grand pour être réparé avec la pièce fournie, achetez un kit de réparation Bestway ou envoyez le bateau à un atelier spécialisé pour qu'il effectue la réparation.

VEUILLEZ CONSERVER CE MANUEL DANS UN ENDROIT SÛR ET LE REMETTRE AU NOUVEAU PROPRIÉTAIRE SI VOUS REVENDEZ LE BATEAU.



WICHTIGE SICHERHEITSHINWEISE

ACHTUNG

- Befolgen Sie alle Sicherheits- sowie Betriebsanweisungen. Bei Nichtbeachtung kann dies zur Beschädigung durch Kentern des Bootes und so im schlimmsten Fall bis zum Ertrinken führen.
- Überprüfen Sie zu Ihrer eigenen Sicherheit vor jeder Benutzung sorgfältig alle Bestandteile des Bootes, einschließlich Luftpumpen, Halteselle, Paddel und Luftpumpe. Jeder entdeckte Schaden muss – wenn möglich - unverzüglich repariert werden.
- Die Anzahl der Fahrgäste sowie das Gewicht der Ladung dürfen auf keinen Fall die angegebenen Kapazitäten überschreiten. Die maximale Personenzahl und Belastbarkeit Ihres Bootes finden Sie im Abschnitt Technische Daten. Übergewicht kann zum Kentern und im schlimmsten Fall zum Ertrinken führen.
- Pumpen Sie die Luft entsprechend der Anzahl der Luftpumpen und dem Nenndruck auf dem Boot auf, da es sonst zu einem Überdruck und einer Explosion des Bootes kommen kann. Ein Überschreiten der auf dem Typenschild angegebenen Werte kann zur Beschädigung durch Kentern des Bootes und so im schlimmsten Fall bis zum Ertrinken führen.
- Sorgen Sie für eine gleichmäßige Verteilung des Gewichtes, um ein Kentern des Bootes zu Verhindern.
- **ACHTEN SIE AUF SEEWINDE SOWIE STRÖMUNGEN.**
- Setzen Sie das Boot nicht für längere Zeit starker Sonneneinstrahlung aus, da hohe Temperaturen die Luftausdehnung erhöhen können, was zu irreparablen Schäden führen kann.
- Das Boot darf nicht im aufgeblasenen Zustand auf einem Auto transportiert werden. Außerdem können Flüssigkeiten wie Batteriesäure, Öl, Benzin zu Schäden an Ihrem Boot führen.

TECHNISCHE SICHERHEITSHINWEISE

- Sämtliche dieser Anweisungen müssen genauestens befolgt werden. Bei Nichtbeachtung besteht das Risiko von schweren bis lebensgefährlichen Verletzungen.
- Die maximale Personenanzahl einschließlich des zusätzlichen Gewichts durch Ausrüstung etc. darf nicht überschritten werden. Bitte nutzen Sie ausschließlich die vorhandenen Sitzmöglichkeiten.
- Überschreiten Sie beim Beladen des Bootes niemals die empfohlene Höchstlast. Achten Sie dabei in jedem Fall auf eine gleichmäßige Gewichtsverteilung. Vermeiden Sie es, schwere Gegenstände im vorderen Bereich zu platzieren.
- Die empfohlene Höchstlast umfasst das Gewicht sich aller an Bord befindlichen Personen, Vorräte, zusätzlichen Ausrüstungsgegenstände, Verbrauchsfüssigkeiten sowie persönlichen Gegenständen.
- Rettungsmittel wie Schwimmwesten und Bojen müssen vorab stets auf ihren ordnungsgemäßen Zustand überprüft und jederzeit griffbereit sein bzw. getragen werden.
- Luftpumpen, Wasserschlaufen oder andere Behälter müssen sich immer mit an Bord befindenden. So können Sie im Ernstfall schnellstmöglich auf einen Luftverlust sowie eintretendes Wasser reagieren.
- Wenn das Boot in Bewegung ist, müssen alle sich an Bord befindlichen Passagiere zu jedem Zeitpunkt sitzen bleiben.
- Das Boot sollte ausschließlich in geschützten Uferzonen mit einer Entfernung von maximal 300 Metern verwendet werden.
- Achten Sie in Ufernähe auf scharfe Gegenstände wie Felsen, Muscheln etc.
- Wenn eine der Luftpumpen im Wasser beschädigt wird, muss der daraus resultierende Luftdruckverlust ggf. durch andere Kammern ausgeglichen werden.
- Das Boot darf nicht über raue Oberflächen gezogen werden.
- Es liegt in der Verantwortung des Eigentümers, sämtliche Sicherheitsvorkehrungen wie Eimer etc. gegen Verlust zu sichern.
- Handeln Sie zu jeder Zeit verantwortungsbewusst sowie vorausschauend.
- Machen Sie sich mit der Handhabung eines Bootes sowie mit den örtlichen Gewässern vertraut. Weitere Informationen erfragen Sie bitte Ihrer lokal zuständigen Behörde.
- Die Zeichnungen dienen lediglich zur Veranschaulichung und spiegeln möglicherweise nicht das tatsächliche Produkt wider. Nicht maßstabsgetreu.

HEBEN SIE DIESE GEBRAUCHSANWEISUNG SORGFÄLTIG AUF

TECHNISCHE DATEN

Artikel	Maximale Belastbarkeit	Maximale Personenanzahl	Luftdruck
61135	80kg (176lbs)	1 Erwachsener	0,03bar (0,5psi)
61139/61141	120kg (264lbs)	1 Erwachsener +1 kind	0,03bar (0,5psi)
61143/61145	200kg (440lbs)	2 Erwachsene + 1 kind	0,03bar (0,5psi)
61083	170kg (374pfund)	2 Erwachsene	0,03bar (0,5psi)
61068	225kg (495pfund)	2 Erwachsene + 1 kind	0,03bar (0,5psi)
61110	270kg (594pfund)	3 Erwachsene + 1 kind	0,03bar (0,5 psi)
65159	600kg (1323lbs)	5 Erwachsene	0,07bar (1psi) / 0,05bar (0,7psi)
65163	240kg (529lbs)	2 Erwachsene	0,03bar (0,5psi)
65164	360kg (794lbs)	3 Erwachsene	0,03bar (0,5psi)
65156	480kg (1058lbs)	4 Erwachsene	0,03bar (0,5psi)

AUFBLASEN & AUFBAU

VERWENDEN SIE ZUM AUFPUMPEN VON SCHLAUCHBOOTEN NIEMALS HOCHDRUCKLUFT, DA DIES ZU SCHÄDEN AM PRODUKT FÜHREN KANN.

- Pumpen Sie das Boot nur so weit auf, dass eine leichte Faltung an den Schweißnähten zu sehen ist. Vergleichen Sie hierzu die Höhe auf dem Produkt der aufgedruckten Skala mit der folgenden Tabelle. So stellen Sie sicher, dass die ausreichende Höhe jeder Luftpumpe erreicht ist. Pumpen Sie die untere Kammer, sowie weiteres Zubehör wie die Rückenlehne soweit auf, bis dieses eine gewisse Steifigkeit erreicht hat. NICHT ÜBERMÄSSIG AUFPUMPEN.
- Achten Sie darauf, dass das Boot den richtigen Luftdruck erreicht. Achten Sie auf die beiden Skalen auf dem Typenschild und überprüfen Sie den Druck regelmäßig. Durch die Sonneneinstrahlung kann der Druck steigen und muss angepasst werden.
- Längere Sonneneinstrahlung kann die Lebensdauer Ihres Bootes verkürzen. Wir empfehlen, das Boot nach dem Gebrauch nicht länger als 1 Stunde in der Sonne liegen lassen.
- Wenn die Ruder nicht in Gebrauch sind, verwenden Sie die integrierten Klemmen, um Schäden und ein Davontreiben zu verhindern.

Artikel	Größe aufgeblasen	Gedruckter Maßstab			
		Größe unangeblasen	Aufgeblasene Größe Luftpumpe 1	Aufgeblasene Größe Luftpumpe 2	Aufgeblasene Größe Luftpumpe 3
61135	1,62m x 96cm (5'4" x 38")	5cm / 10cm	5,1cm	5,4cm	11,3cm
61139/61141	1,96m x 1,06m (6'5" x 42")	5cm / 10cm	5,1cm	5,4cm	11cm
61143/61145	2,46m x 1,22m (8'1" x 48")	5cm / 10cm	5,1cm	5,4cm	11,1cm
61083	2,28m x 1,21m (7'6" x 48")	5cm / 10cm	5,1cm	5,4cm	11,1cm
61068	2,55m x 1,27m (8'4" x 50")	5cm / 10cm	5,1cm	5,4cm	11,1cm
61110	3,07m x 1,26m (10'1" x 50")	5cm / 10cm	5,1cm	5,4cm	11,3cm
65159	3,64m x 1,66m (11'11" x 65")	5cm / 10cm	5,4cm	5,6cm	11,5cm
65163	2,32m x 1,18m (7'7" x 46")	5cm / 10cm	5,4cm	5,4cm	13cm
65164	2,94m x 1,37m (9'8" x 54")	5cm / 10cm	5,4cm	5,4cm	11,8cm
65156	3,50m x 1,45m (11'6" x 57")	5cm / 10cm	5,4cm	5,6cm	11,8cm

SICHERHEITSSLEIL

- Bitte überprüfen Sie vor jeder Benutzung sorgfältig, ob das Sicherheitsseil in einwandfreiem Zustand und fest verankert ist.

LAGERUNG

- Entfernen Sie (falls vorhanden) die Ruder aus den Klemmen. Bewahren Sie sämtliches Zubehör für die spätere Verwendung sorgfältig auf.
- Reinigen Sie das Boot vorsichtig mit einer milden Seife und sauberem Wasser. Verwenden Sie weder Aceton, Säuren und/oder Laugen.
- Verwenden Sie ein Tuch, um alle Oberflächen sanft zu trocknen. Lassen Sie das Boot nicht länger als 1 Stunde in der Sonne trocknen, da dies die Lebensdauer Ihres Produkts verkürzen kann.
- Lassen Sie die Luft aus den Rumpfkammern ab. Achten Sie darauf, dass dies bei allen Kammern gleichmäßig geschieht.
- Dadurch wird verhindert, dass die innere Konstruktion des Bootes beschädigt wird. Lassen Sie als Nächstes die Luft aus dem Boden ab.
- Fallen Sie das Boot von vorne nach hinten, um die restliche Luft abzulassen.

REPARATUR

- Reparieren Sie kleine Löcher gemäß den Anweisungen auf dem Reparaturkissen.
- Wenn das Loch zu groß ist, um mithilfe des mitgelieferten Flickens repariert zu werden, kaufen Sie ein entsprechendes Bestway® Reparatur-Set oder wenden Sie sich an ein entsprechendes Fachgeschäft.

BITTE BEWAHREN SIE DIESE GEBRAUCHSANWEISUNG SORGFÄLTIG AUF UND ÜBERGEBEN SIE DIESE BEI EINEM MÖGLICHEN VERKAUF AN DEN NEUEN BESITZER WEITER.

IMPORANTANTI ISTRUZIONI DI SICUREZZA

AVVERTENZA

- Seguire tutte le istruzioni di sicurezza e di funzionamento. La mancata osservanza delle seguenti istruzioni può portare al ribaltamento o l'esplosione dell'imbarcazione e annegamento dei suoi passeggeri.
- Prima di ogni utilizzo, ispezionare attentamente tutti i componenti dell'imbarcazione, incluse camere d'aria, funi di presa, remi e valvole d'aria al fine di accertarsi che tutto sia in buone condizioni e ben fissato. Qualora si rilevi un danno, fermarsi per effettuare le necessarie riparazioni.
- Il numero di passeggeri e il carico complessivo non devono assolutamente superare la capacità specificata. Fare riferimento alla sezione sulle specifiche tecniche del presente manuale per determinare il numero di passeggeri e il carico adeguato alla capacità dell'imbarcazione. Un carico eccessivo potrebbe causare il ribaltamento del gommone e l'annegamento dei passeggeri.
- In fase di gonfiaggio, attenersi alla numerazione sulle camere d'aria e rispettare la pressione nominale indicata per l'imbarcazione, al fine di evitare un gonfiaggio eccessivo con conseguente scoppio delle pareti. Il mancato rispetto dei limiti di carica indicati sulla targhetta potrebbe causare gravi danni all'imbarcazione, il suo capovolgimento e portare all'annegamento dei passeggeri.
- Mantenere l'imbarcazione in equilibrio. Una distribuzione irregolare delle persone o del carico potrebbe causarne il ribaltamento e l'annegamento dei suoi passeggeri.
- **PRESTARE ATTENZIONE AI VENTI E ALLE CORRENTI IN MARE APERTO.**
- Si raccomanda di non lasciare l'imbarcazione esposta al sole per lunghi periodi di tempo: le alte temperature possono aumentare l'espansione dell'aria, che può causare danni irreparabili.
- Non trasportare mai il gommone gonfiato sull'auto. È necessario tenere in considerazione i potenziali effetti nocivi di liquidi come acido della batteria, olio, benzina. Questa tipologia di liquidi può danneggiare l'imbarcazione.

ISTRUZIONI TECNICHE DI SICUREZZA

- Attenersi a queste istruzioni per evitare l'annegamento, la paralisi o altre lesioni gravi.
- Non superare il numero massimo di persone raccomandato. Indipendentemente dal numero di persone a bordo, il peso totale combinato di persone e attrezzature non deve mai superare il carico massimo raccomandato. Utilizzare sempre i sedili/ posti a sedere predisposti.
- Non superare mai il carico massimo consigliato durante le fasi di carico del gommone. Prestare attenzione a distribuire il peso in modo che l'imbarcazione rimanga stabile e in assetto orizzontale. Evitare di posizionare oggetti pesanti a prua.
- Il carico massimo raccomandato comprende il peso di tutte le persone a bordo, tutte le provviste e gli effetti personali, le attrezzature non fissate all'imbarcazione, il carico (se presente) e tutti i liquidi di consumo (acqua, carburante, ecc.).
- I dispositivi di salvataggio quali giubbotti e boe, devono essere controllati prima di salire a bordo del gommone e utilizzati in ogni momento.
- Secchi, gottazze e pompe d'aria devono essere sempre disponibili in caso di perdite d'aria o qualora il gommone cominci a imbarcare acqua.
- Quando il gommone è in movimento, tutti i passeggeri devono rimanere seduti in ogni momento per evitare cadute in mare.
- Utilizzare l'imbarcazione unicamente in zone costiere protette, fino a 300 m dalla riva. Prestare attenzione a fattori naturali quali venti, mare e onde di marea.
- Prestare attenzione in fase di approdo. Oggetti appuntiti e ruvidi quali rocce, cemento, conchiglie, vetro, ecc. possono danneggiare o forare il gommone.
- In caso di foratura di una delle camere d'aria mentre il gommone è in acqua, potrebbe essere necessario gonfiare completamente la camera d'aria rimanente per evitare che l'imbarcazione affondi.
- Non trascinare il gommone su terreni accidentati onde evitare danni.
- Il proprietario del gommone o chi lo pilota è tenuto ad assicurarsi che a bordo sia presente almeno un secchio o gottazza, e che questo sia fissato al gommone per evitare che vada perso.
- Siate responsabili e non trascurate le regole di sicurezza, ciò potrebbe mettere a repentaglio la vostra vita e quella degli altri.
- È indispensabile sapere come utilizzare e manovrare correttamente una imbarcazione. Se necessario, controllare nella propria zona di residenza per ulteriori informazioni e/o corsi di formazione. È essenziale tenersi informati riguardo ai regolamenti locali e i pericoli legati alla navigazione e/o ad altre attività acquatiche.
- Le immagini sono unicamente a scopo illustrativo e potrebbero differire dall'originale. Non in scala.

CONSERVARE QUESTE ISTRUZIONI

SPECIFICHE TECNICHE

Articolo	Peso massimo	Capacità passeggeri	Pressione di gonfiaggio
61135	80kg (176lbs)	1 adulto	0.03bar (0.5psi)
61139/61141	120kg (264lbs)	1 adulto +1 bambino	0.03bar (0.5psi)
61143/61145	200kg (440lbs)	2 adulti +1 bambino	0.03bar (0.5psi)
61083	170kg (374lb)	2 adulti	0.03bar (0.5psi)
61068	225kg (495lb)	2 adulti + 1 bambino	0.03bar (0.5psi)
61110	270kg (594lb)	3 adulti + 1 bambino	0.03bar (0.5 psi)
65159	600kg (1323lbs)	5 adulti	0.07bar (1psi) / 0.05bar (0.7psi)
65163	240kg (529lbs)	2 adulti	0.03bar (0.5psi)
65164	360kg (794lbs)	3 adulti	0.03bar (0.5psi)
65156	480kg (1058lbs)	4 adulti	0.03bar (0.5psi)

GNONFIAGGIO E ASSEMBLAGGIO

NON UTILIZZARE MAI COMPRESSORI/POMPE AD ALTA PRESSIONE PER IL GONFIAGGIO, IN QUANTO POTREBBERO

- DANNEGGIARE IL VOSTRO PRODOTTO.
- Gonfiare solo fino al punto in cui il gonfiaggio ultimato, è ancora possibile vedere qualche piega in corrispondenza dei punti di saldatura. A gonfiaggio ultimato, confrontare l'altezza della scala stampata sul prodotto con la tabella sottostante per accertarsi che l'altezza prevista per ogni camera d'aria sia stata effettivamente raggiunta. Gonfiare la camera inferiore e altri accessori quali il cuscino per seduta fino quando risultano rigidi al tatto ma NON duri. EVITARE DI GONFIARE ECCESSIVAMENTE.
- Controllare che la pressione interna dell'imbarcazione abbia raggiunto il livello corretto. Prestare attenzione a entrambi gli indici di pressione sulla targhetta e verificare regolarmente il livello della pressione; l'esposizione prolungata al sole può causare l'aumento della pressione interna, che deve essere pertanto compensata.
- L'esposizione prolungata al sole può ridurre la longevità dell'imbarcazione. Si raccomanda di non lasciarla esposta alla luce diretta del sole per più di 1 ora dopo il suo utilizzo.
- Al fine di evitare qualsiasi danno si consiglia di bloccare i remi (se inclusi) utilizzando gli appositi fermi quando non in uso.

Articolo	Dimensioni prodotto gonfiato	Dimensioni in scala			
		Gonfiato	Dimensioni camera d'aria 1 (gonfiata)	Dimensioni camera d'aria 2 (gonfiata)	Dimensioni camera d'aria 3 (gonfiata)
61135	1,62m x 96cm (5'4" x 38")	5cm / 10cm	5,1cm	5,4cm	11,3cm
61139/61141	1,96m x 1,06m (6'5" x 42")	5cm / 10cm	5,1cm	5,4cm	11cm
61143/61145	2,46m x 1,22m (8'1" x 48")	5cm / 10cm	5,1cm	5,4cm	11,1cm
61083	2,28m x 1,21m (7'6" x 48")	5cm / 10cm	5,1cm	5,4cm	11,1cm
61068	2,55m x 1,27m (8'4" x 50")	5cm / 10cm	5,1cm	5,4cm	11,1cm
61110	3,07m x 1,26m (10'1" x 50")	5cm / 10cm	5,1cm	5,4cm	11,3cm
65159	3,64m x 1,66m (11'11" x 65")	5cm / 10cm	5,4cm	5,6cm	11,5cm
65163	2,32m x 1,18m (7'7" x 46")	5cm / 10cm	5,4cm	5,4cm	13cm
65164	2,94m x 1,37m (9'8" x 54")	5cm / 10cm	5,4cm	5,4cm	11,8cm
65156	3,50m x 1,45m (11'6" x 57")	5cm / 10cm	5,4cm	5,6cm	11,8cm

FUNE DI SICUREZZA

- Si prega di controllare attentamente che la fune di sicurezza sia in perfette condizioni e fissata saldamente prima di ogni utilizzo.

CONSERVAZIONE

- Rimuovere i remi (se presenti) dagli scalmi. Conservare tutti gli accessori per l'uso futuro.
- Pulire accuratamente l'imbarcazione utilizzando un sapone neutro e acqua pulita. Non utilizzare acetone, soluzioni acide e/o alcaline.
- Utilizzare un panno per asciugare delicatamente tutte le superfici. Il prodotto può essere asciugato alla luce diretta del sole per non più di 1 ora, l'esposizione prolungata può ridurre la longevità.
- Sgonfiare le camere dello scafo. Sgonfiare tutte le camere d'aria dello scafo simultaneamente, per far sì che la pressione scenda in modo uniforme.
- Così facendo si eviteranno potenziali danni alle strutture interne dell'imbarcazione. Successivamente, sgonfiare il piano di calpestio.
- Ripiegare l'imbarcazione procedendo dalla parte anteriore a quella posteriore per rimuovere l'aria in eccesso.

RIPARAZIONE

- Qualora si noti una piccola foratura, ripararla secondo le istruzioni presenti sulla toppa di riparazione.
- Qualora la foratura o strappo sia troppo largo per essere riparato con la toppa inclusa nel set, sarà necessario acquistare un kit di riparazione Bestway o rivolgersi a un rivenditore specializzato per effettuare la riparazione.

SI PREGA DI CONSERVARE QUESTO MANUALE IN UN LUOGO SICURO E DI CONSEGNARLO AL NUOVO PROPRIETARIO AL MOMENTO DI RIVENDERE L'IMBARCAZIONE.

BELANGRIJKE VEILIGHEIDSLINSTRUCTIES

WAARSCHUWING

- Volg alle veiligheids- en bedieningsinstructies. Als u deze instructies niet opvolgt, kan dit leiden tot kantelen, exploderen van de boot en verdrinking veroorzaken.
- Inspecteer voor elk gebruik zorgvuldig de onderdelen van de boot, inclusief luchtkamers, grijpkabels, roerriemen en luchtlekken, om er zeker van te zijn dat alles in goede staat is en stevig vastzit. Stop alstublieft voor reparatie indien u schade aantreft.
- Het aantal passagiers en het gewicht van de lading mogen in geen geval de gespecificeerde capaciteiten overschrijden. Raadpleeg het gedeelte Technische specificaties van deze handleiding om het aantal passagiers en het gewicht van de lading voor uw boot te bepalen. Overgewicht zal leiden tot kantelen en verdrinking.
- Blaas op volgens de genummerde luchtkamer en de nominale druk op de boot, of het zal overmatige inflatie evenals een explosie van de boot veroorzaken. Als de gegevens op het capaciteitsplaatje worden overschreden, kan het vaartuig beschadigd worden, kantelen en kan leiden tot verdrinking.
- Houd de boot in evenwicht. Ongelijkmatige verdeling van personen of lading in de boot kan leiden tot het omslaan van de boot en verdrinking.
- **LET OP OFFSHORE WIND EN STROMINGEN.**
- Leg de boot niet voor langere tijd aan de zon bloot, aangezien hoge temperaturen de luchtzuivering kunnen vergroten, wat onherstelbare schade kan veroorzaken.
- Vervoer de boot nooit in opgeblazen toestand op de auto. Wees zich bewust van de mogelijke schadelijke effecten van vloeistoffen zoals accuzuur, olie, benzine. De vloeistoffen kunnen uw boot beschadigen.

TECHNISCHE VEILIGHEIDSLINSTRUCTIES

- Volg deze instructies om verdrinkingsoverval, verlamming of ander ernstig letsel te voorkomen.
- Overschrijd het maximaal aanbevolen aantal personen niet. Onder het aantal mensen aan boord, mag het totale gewicht van mensen en uitrusting nooit de maximaal aanbevolen belasting overschrijden. Gebruik altijd de voorziene stoelen/zitplaatsen.
- Overschrijd bij het laden van het vaartuig nooit de aanbevolen maximale belasting. Verdeel het gewicht voorzichtig op de juiste wijze om ervoor te zorgen dat de boot waterpas blijft. Vermijd het plaatsen van zware producten aan de voorkant.
- De aanbevolen maximale belasting is inclusief het gewicht van alle personen aan boord, alle benodigdheden en persoonlijke items, enig gereedschap dat niet vastzit aan de boot, enige lading en verbruiksvoorwerpen (water, brandstof, enz.).
- Bij gebruik van de boot moeten reddingsmiddelen zoals zwemvesten en boeien altijd vooraf worden gecontroleerd en altijd gebruikt worden.
- Emmers, waterscheppen en luchtpompen moeten altijd beschikbaar zijn in geval van luchtlekage of als de boot water opneemt.
- Wanneer de boot in beweging is, moeten alle passagiers te allen tijde zittend blijven om te voorkomen dat iemand overboord valt.
- Gebruik de boot in beschermde kustgebieden, tot 300 m (984 ft.). Houd rekening met natuurlijke factoren zoals wind, getijdenwater en getijdengolven.
- Wees voorzichtig bij het aanmeren aan de kust. Scherpe en ruwe voorwerpen zoals stenen, cement, schelpen, glas, enz. kunnen de boot doorboren.
- Indien een luchtkamer wordt doorboord terwijl de boot in het water ligt, kan het nodig zijn om de andere luchtkamer volledig op te blazen om te voorkomen dat de boot zinkt.
- Sleep de boot nooit over ruwe oppervlaktes om schade te voorkomen.
- Het is de verantwoordelijkheid van de eigenaar/gebruiker om ten minste een emmer aan boord te hebben die beveiligd is tegen onopzettelijk verlies.
- Wees verantwoordelijk en negeer nooit de veiligheidsvoorschriften omdat dit uw leven en het leven van anderen in gevaar kan brengen.
- Weet hoe een boot te besturen. Verkrijg zo veel informatie en/of training in uw omgeving. Informeer u over lokale regelgevingen en gevaren met betrekking tot varen en/of andere wateractiviteiten.
- Tekeningen zijn enkel ter illustratie. Zie geven mogelijk niet het werkelijke product weer. Niet op schaal.

BEWAAR DEZE INSTRUCTIES

TECHNISCHE SPECIFICATIES

Artikel	Maximaal gewicht	Passagierscapaciteit:	Inflatedruk
61135	80kg (176lbs)	1 volwassenen	0.03bar (0.5psi)
61139/61141	120kg (264lbs)	1 volwassenen +1 kind	0.03bar (0.5psi)
61143/61145	200kg (440lbs)	2 volwassenen +1 kind	0.03bar (0.5psi)
61083	170kg (374pounds)	2 volwassenen	0.03bar (0.5psi)
61068	225kg (495pounds)	2 volwassenen + 1 kind	0.03bar (0.5psi)
61110	270kg (594pounds)	3 volwassenen + 1 kind	0.03bar (0.5 psi)
65159	600kg (1323lbs)	5 volwassenen	0.07bar (1psi) / 0.05bar (0.7psi)
65163	240kg (529lbs)	2 volwassenen	0.03bar (0.5psi)
65164	360kg (794lbs)	3 volwassenen	0.03bar (0.5psi)
65156	480kg (1058lbs)	4 volwassenen	0.03bar (0.5psi)

OPBLAZEN & MONTEREN

GEBRUIK NOOIT HOGE DRUK LUCHT OM OPBLAASBARE PRODUCTEN OP TE BLAZEN. DIT KAN UW PRODUCT BESCHADIGEN.

- Blaas slechts zo ver op dat men na het opblazen enige ploovorming bij de lasnaden kan zien. Vergelijk na het opblazen de hoogte van de afgedrukte schaal op het product met de volgende tabel om er zeker van te zijn dat de hoogte van elke kamer wordt bereikt. Blaas de onderste kamer, en andere accessoires zoals het zitkussen, op totdat het stijf aanvoelt maar NIET HARD. NIET TE HARD OPBLAZEN.
- Zorg ervoor dat de boot de juiste druk heeft. Let op beide drukschalen op het typeplaatje en controleer af en toe de druk, want in de zon kan de druk oplopen en dan moet deze naar de juiste druk worden gebracht.
- Langdurige blootstelling aan de zon kan de levensduur van uw boot verkorten. We raden aan om boten na gebruik niet langer dan 1 uur in direct zonlicht te laten staan.
- Wanneer de roeispanten (indien meegeleverd) niet in gebruik zijn, vergrendel de roeispanten dan in de roeispanklemmen om schade te voorkomen.

Artikel	Opgepompte afmetingen product	Afgebeelde schaal			
		Niet-opgepompte afmetingen	Opgeblazen afmetingen kamer 1	Opgeblazen afmetingen kamer 2	Opgeblazen afmetingen kamer 3
61135	1.62m x 96cm (5'4" x 38")	5cm / 10cm	5.1cm	5.4cm	11.3cm
61139/61141	1.96m x 1.06m (6'5" x 42")	5cm / 10cm	5.1cm	5.4cm	11cm
61143/61145	2.46m x 1.22m (8'1" x 48")	5cm / 10cm	5.1cm	5.4cm	11.1cm
61083	2.28m x 1.21m (7'6" x 48")	5cm / 10cm	5.1cm	5.4cm	11.1cm
61068	2.55m x 1.27m (8'4" x 50")	5cm / 10cm	5.1cm	5.4cm	11.1cm
61110	3.07m x 1.26m (10'1" x 50")	5cm / 10cm	5.1cm	5.4cm	11.3cm
65159	3.64m x 1.66m (11'11" x 65")	5cm / 10cm	5.4cm	5.6cm	11.5cm
65163	2.32m x 1.18m (7'7" x 46")	5cm / 10cm	5.4cm	5.4cm	13cm
65164	2.94m x 1.37m (9'8" x 54")	5cm / 10cm	5.4cm	5.4cm	11.8cm
65156	3.50m x 1.45m (11'6" x 57")	5cm / 10cm	5.4cm	5.6cm	11.8cm

VEILIGHEIDSTOUW

- Controleer voor elk gebruik zorgvuldig of het veiligheidsstouw in perfecte staat is en stevig is vastgemaakt.

OPSLAG

- Verwijder de roeispanten (indien meegeleverd) uit de klemmen. Bewaar alle accessoires voor toekomstig gebruik.
- Maak de boot zorgvuldig schoon met een milde zeep en schoon water. Gebruik geen aceton, zure en/of alkalische oplossingen.
- Gebruik een doek om alle oppervlakken voorzichtig af te drogen. Het product kan niet langer dan 1 uur in direct zonlicht drogen, langdurige blootstelling aan de zon kan de levensduur van de boot verkorten.
- Laat de rompkamers leeglopen. Laat alle rompkamers tegelijkertijd leeglopen, zodat de luchtdruk tegelijkertijd daalt.
- Dit voorkomt schade aan de interne constructies van de boot. Laat vervolgens de bodem leeglopen.
- Vouw de boot van voren naar achteren om extra lucht te verwijderen.

REPARATIE

- Als er een kleine schade is, repareert u deze volgens de instructies op de reparatiepatch.
- Als het gat te groot is om met de meegeleverde reparatiepatch te worden gerepareerd, koop dan een Bestway reparatieset of breng de boot naar een specialiazaak om de reparatie uit te voeren.

BEWAAR DEZE HANDLEIDING OP EEN VEILIGE PLAATS EN GEEF DEZE AAN DE NIEUWE EIGENAAR WANNEER U HET PRODUCT VERKOOPT.

INSTRUCCIONES IMPORTANTES DE SEGURIDAD

ADVERTENCIA

- Siga estas instrucciones de seguridad y funcionamiento. Si no sigue estas instrucciones, puede provocar el vuelco, la explosión la embarcación y provocar ahogamientos.
- Antes de cada uso, inspeccione cuidadosamente todos los componentes de la embarcación, incluidas las cámaras de aire, las cuerdas de sujeción, los remos y las válvulas de aire, para asegurarse de que todo está en buen estado y bien sujeto. Por favor, deténgase para reparar si encuentra algún daño.
- El número de pasajeros y el peso de la carga no deberán superar en ningún caso las capacidades especificadas. Consulte la sección de especificaciones de este manual para determinar el número de pasajeros y el peso de la carga para su barco. El sobrepeso puede provocar el vuelco y el ahogamiento.
- Infle de acuerdo con la cámara de aire numerada y la presión nominal del barco, o provocará un inflado excesivo y una explosión. Exceder los datos indicados en la placa de capacidad puede hacer que la embarcación se dañe, vuelque y provoque ahogamiento.
- Mantenga la embarcación equilibrada. Una distribución desigual de las personas o de la carga en la embarcación puede provocar el vuelco de la misma y el ahogamiento.
- **TENGA EN CUENTA LOS VIENTOS Y LAS CORRIENTES DE ALTA MAR.**
- No deje la embarcación expuesta al sol durante mucho tiempo, ya que las altas temperaturas pueden aumentar la expansión del aire, lo que puede causar daños irreparables.
- Nunca transporte la embarcación hinchada en el coche. Tenga en cuenta los posibles efectos nocivos de líquidos como el ácido de las baterías, el aceite o la gasolina. Los líquidos pueden dañar su embarcación.

INSTRUCCIONES TÉCNICAS DE SEGURIDAD

- Siga estas instrucciones para evitar ahogamientos, parálisis u otras lesiones graves.
- No supere el número máximo de personas recomendado. Independientemente del número de personas a bordo, el peso total de las personas y el equipo nunca debe superar la carga máxima recomendada. Utilice siempre los espacios de asiento proporcionados.
- Cuando cargue la embarcación, no supere nunca la carga máxima recomendada. Distribuya cuidadosamente el peso de forma adecuada para asegurar que la embarcación se mantenga nivelada. Evite colocar objetos pesados en la parte delantera.
- La carga máxima recomendada incluye el peso de todas las personas a bordo, todas las provisiones y efectos personales, cualquier equipo que no esté acoplado a la embarcación, la carga (si la hay) y todos los líquidos consumibles (agua, combustible, etc.).
- Al utilizar la embarcación, los dispositivos de salvamento, como los chalecos salvavidas y las boyas, deben ser inspeccionados previamente y utilizados en todo momento.
- Los cubos, las palas de agua y las bombas de aire deben estar siempre disponibles en caso de fuga de aire o si entra agua en la embarcación.
- Cuando la embarcación está en movimiento, todos los pasajeros deben permanecer sentados en todo momento para evitar caer por la borda.
- Utilice la embarcación en zonas costeras protegidas, hasta 300 m (984 ft.). Sea consciente de los factores naturales como el viento, las mareas y las olas.
- Tenga cuidado al desembarcar en la orilla. Los objetos punzantes y ásperos como rocas, cemento, conchas, vidrio, etc. pueden pinchar el barco.
- Si una de las cámaras se pincha cuando la embarcación está en el agua, puede ser necesario inflar completamente la otra cámara de aire para prevenir que el barco se hunda.
- Para evitar daños, no arrastre la embarcación por superficies rugosas.
- Es responsabilidad del propietario/operador tener a bordo al menos un cubo/recipiente, asegurado contra la pérdida accidental.
- Sea responsable y no descuide las normas de seguridad, ya que podría poner en peligro su vida y la de los demás.
- Sepa cómo operar una embarcación. Busque en su localidad la información y/o la formación necesaria. Infórmese sobre la normativa local y los peligros relacionados con la navegación y/o otras actividades acuáticas.
- Los dibujos son sólo para fines ilustrativos. Pueden no reflejar el producto real. No están a escala.

GUARDE ESTAS INSTRUCCIONES

ESPECIFICACIONES TÉCNICAS

Artículo	Peso Máximo	Capacidad de Pasajeros	Presión de Inflado
61135	80kg (176lbs)	1 adulto	0.03bar (0.5psi)
61139/61141	120kg (264lbs)	1 adulto +1 niño	0.03bar (0.5psi)
61143/61145	200kg (440lbs)	2 adultos +1 niño	0.03bar (0.5psi)
61083	170kg (374libras)	2 adultos	0.03bar (0.5psi)
61068	225kg (495libras)	2 adultos + 1 niño	0.03bar (0.5psi)
61110	270kg (594libras)	3 adultos + 1 niño	0.03bar (0.5 psi)
65159	600kg (1323lbs)	5 adultos	0.07bar (1psi) / 0.05bar (0.7psi)
65163	240kg (529lbs)	2 adultos	0.03bar (0.5psi)
65164	360kg (794lbs)	3 adultos	0.03bar (0.5psi)
65156	480kg (1058lbs)	4 adultos	0.03bar (0.5psi)

INFLE & MONTE

NUNCA UTILICE AIRE DE ALTA PRESIÓN PARA INFLAR LOS HINCHABLES. ESTO PUEDE DAÑAR SU PRODUCTO.

- Infle sólo hasta el punto en que, tras el inflado, se puedan ver algunos pliegues en las costuras de soldadura. Después del inflado compare la altura de la escala impresa en el producto con la siguiente tabla para asegurarse de que se alcanza la altura de cada cámara. Infle la cámara inferior y otros accesorios como el cojín del asiento hasta que esté rígido al tacto pero NO duro. NO INFLE EN EXCESO.
- Asegúrese de que la embarcación ha alcanzado la presión correcta. Preste atención a las dos escalas de presión en la placa de tipo y compruebe la presión de vez en cuando, porque al sol la presión puede crecer y debe equilibrarse entonces a la correcta.
- Una exposición prolongada al sol puede acortar la vida útil de su embarcación. Sugerimos no dejar las embarcaciones a la luz directa del sol durante más de 1 hora después de su uso.
- Cuando los remos (si se incluyen) no estén en uso, bloquéelos en los cierres de los remos para evitar que se dañen.

Artículo	Medidas del product inflado	Escala impresa			
		Tamaño desinflado	Tamaño Inflado Cámara 1	Tamaño Inflado Cámara 2	Tamaño Inflado Cámara 3
61135	1.62m x 96cm (5'4" x 38")	5cm / 10cm	5.1cm	5.4cm	11.3cm
61139/61141	1.96m x 1.06m (6'5" x 42")	5cm / 10cm	5.1cm	5.4cm	11cm
61143/61145	2.46m x 1.22m (8'1" x 48")	5cm / 10cm	5.1cm	5.4cm	11.1cm
61083	2.28m x 1.21m (7'6" x 48")	5cm / 10cm	5.1cm	5.4cm	11.1cm
61068	2.55m x 1.27m (8'4" x 50")	5cm / 10cm	5.1cm	5.4cm	11.1cm
61110	3.07m x 1.26m (10'1" x 50")	5cm / 10cm	5.1cm	5.4cm	11.3cm
65159	3.64m x 1.66m (11'11" x 65")	5cm / 10cm	5.4cm	5.6cm	11.5cm
65163	2.32m x 1.18m (7'7" x 46")	5cm / 10cm	5.4cm	5.4cm	13cm
65164	2.94m x 1.37m (9'8" x 54")	5cm / 10cm	5.4cm	5.4cm	11.8cm
65156	3.50m x 1.45m (11'6" x 57")	5cm / 10cm	5.4cm	5.6cm	11.8cm

CUERDA DE SEGURIDAD

- Por favor, compruebe cuidadosamente si la cuerda de seguridad está en perfecto estado y bien sujeta antes de cada uso.

ALMACENAMIENTO

- Retire los remos (si se incluyen) de los enganches. Guarde todos los accesorios para su uso futuro.
- Limpie cuidadosamente la embarcación utilizando un jabón suave con agua limpia. No utilice acetona, ácido u/o soluciones alcalinas.
- Utilice un paño para secar suavemente todas las superficies. El producto puede secarse bajo la luz directa del sol durante no más de 1 hora, la exposición prolongada al sol puede acortar la vida útil de la embarcación.
- Desinfecte las cámaras del casco. Desinfecte todas las cámaras del casco al mismo tiempo para que la presión del aire caiga simultáneamente.
- Esto evitará que se produzcan daños en las estructuras internas de la embarcación. A continuación, desinfecte el piso.
- Doble la embarcación de adelante hacia atrás para eliminar el aire adicional.

REPARACIÓN

- Si hay un pequeño pinchazo, repáralo según las instrucciones del parche de reparación.
- Si el agujero es demasiado grande para repararlo con el parche proporcionado, compra un kit de reparación Bestway o envía la embarcación a un taller especializado para que realice la reparación.

POR FAVOR, GUARDE ESTE MANUAL EN UN LUGAR SEGURO Y ENTRÉGUELO AL NUEVO PROPIETARIO CUANDO VENDA LA EMBARCACIÓN.

BRUGERVEJLEDNING

VIGTIGE SIKKERHEDSINSTRUKSER
ADVARSEL

- Følg alle sikkerheds- og driftsinstruktioner. Hvis du ikke følger disse instruktioner, kan det forårsage køntring og eksplosion med drukning til følge.
- Gennemgå omhyggeligt alle bådens komponenter, inklusive luftkamre, gribeline, årer og luftventiler før hver brug for at sikre, at alt er i god stand og korrekt sikret. Stands brugen og reparer, hvis du finder en skade.
 - Antal personer og lastens vægt må under ingen omstændigheder overstige den angivne kapacitet. Se afsnittet Tekniske specifikationer i denne manual for at bestemme passagerertal og lastvægt for din båd. Overværg vil forårsage køntring og drukning.
 - Pump op i rækkefølgen på de nummererede luftkamre og til det anbefalede tryk, da det ellers kan forårsage overopblussning og eksplosion. Overskridelse af de på kapacitetsmærkettet angivne data kan forårsage at bådens beskadiges eller kæntrer, hvilket kan føre til drukning.
 - Hold balance i båden. En skæv person- eller lastfordeling kan få båden til at vælte og forårsage drukning.
 - VÆR OPMÆRKSOM PÅ FRALANDSVIND OG STRØM.**
 - Efterlad ikke produktet i solen i længere tid, da høje temperaturer kan få luften til at udvide sig, hvilket kan forårsage uoprettelig skade.
 - Transporter aldrig båden i oppumpet tilstand på bilen. Vær opmærksom på de potentielle skadelige virkninger af væsker fra batterisyre, olie og benzin. Væskerne kan beskadige din båd.

TEKNISKE SIKKERHEDSINSTRUKSER

- Følg disse instruktioner for at undgå drukning, lammelser eller andre alvorlige skader.
- Overskrid ikke det anbefalede maksimale antal personer. Uanset antallet af personer om bord må den samlede vægt af personer og udstyr aldrig overstige den maksimale anbefalede last. Anvend altid de medfølgende sæder/siddepladser
- Overstig aldrig den maksimale anbefalede belastning, når båden lastes. Fordel omhyggeligt vægten korrekt, så båden ligger vandret. Undgå at lægge tunge genstande i forenden.
- Den maksimalt anbefalede belastning inkluderer vægten af alle personer ombord, al proviant og personlige effekter, alt udstyr, der ikke er fastgjort til fartøjets eventuelle last og alle forbrugsvarer (vand, brændstof og lignende).
- Når du bruger båden, skal det livreddende udstyr såsom redningsveste og bøljer være inspiceret først og bruges på alle tidspunkter.
- Spande, øser og luftpumper skal altid være tilgængelige i tilfælde af luftlækage, eller hvis båden tager vand ind.
- Når båden er i bevægelse, skal alle passagerer altid sidde ned for at undgå at falde overbord.
- Brug båden i beskyttede kystzoner, op til 300 m (984 fod). Vær forsigtig med naturgivne faktorer som vind, tidevand og flodbølger.
- Vær forsigtig, ved landing på kysten. Skarpe og ru genstande, såsom sten, beton, skaller, glas m.v. kan punktere båden.
- Hvis et kammer punkterer, mens båden er i vandet, kan det være nødvendigt at pumpe det andet kammer helt op for at forhindre båden i at synke.
- For at undgå beskadigelse må båden ikke trækkes hen over ru overflader.
- Det er ejerens/operatørens ansvar at have mindst en spand/øse om bord, som er sikret mod udstøjet tab.
- Vær ansvarlig, forsøm ikke sikkerhedsreglerne, da det kan bringe dit og andres liv i fare.
- Vid, hvordan du sejler en båd. Kontrollér i lokalområdet for oplysninger og/eller nødvendig uddannelse. Lær den lokale lovgivning og de farer, der er relateret til at sejle og/eller udøve andre vandaktiviteter.
- Tegningerne er udelukkende til illustrationsbrug. De gengiver måske ikke det aktuelle produkt. Illustrationerne er ikke måltro.

GEM DENNE VEJLEDNING

TEKNISKE SPECIFIKATIONER

Vare	Største vægt	Personkapacitet	Oppumpningstryk
61135	80kg (176lbs)	1 Erwachsener	0.03bar (0.5psi)
61139/61141	120kg (264lbs)	1 Erwachsener +1 barn	0.03bar (0.5psi)
61143/61145	200kg (440lbs)	2 Erwachsene +1 barn	0.03bar (0.5psi)
61083	170kg (374pund)	2 Erwachsene	0.03bar (0.5psi)
61068	225kg (495pund)	2 Erwachsene +1 barn	0.03bar (0.5psi)
61110	270kg (594pund)	3 Erwachsene +1 barn	0.03bar (0.5 psi)
65159	600kg (1323lbs)	5 Erwachsene	0.07bar (1psi) / 0.05bar (0.7psi)
65163	240kg (529lbs)	2 Erwachsene	0.03bar (0.5psi)
65164	360kg (794lbs)	3 Erwachsene	0.03bar (0.5psi)
65156	480kg (1058lbs)	4 Erwachsene	0.03bar (0.5psi)

OPPUMP OG SAML

BRUG ALDRIG TRYKLUF TIL AT PUMPE OPPUMPELIGT UDSKYR OP. DETTE KAN SKADE DIT PRODUKT.

- Pump kun op så langt, at der efter oppumpning kan ses nogle folder ved svejsesømmene. Efter oppumpning sammenlignes højden af den trykte skala på produktet med følgende tabel for at sikre, at højden af hvert kammer er nået. Oppump det nederste kammer og andet tilbehør såsom sæder, til de føles faste, men ALDRIG hårde. PUMP IKKE FOR HÅRDT OP.
- Sørg for, at båden har fået det korrekte tryk. Vær opmærksom på begge trykskalaer på typeskiltet og tjek trykket fra tid til anden, for i solen kan trykket vokse, og det skal derefter afbalanceres til det korrekte.
- Længere tids udsættelse for sollys kan forkorte bådens levetid. Vi tilråder, at du ikke efterlader båden i direkte sollys i mere end 1 time efter brug.
- Når årener (hvis de medfølger) ikke anvendes, skal de læses i årelukketøjet for at undgå beskadigelse.

Vare	Størrelse i oppustet tilstand	Trykt skala			
		Størrelse i tomt tilstand	Oppumpet størrelse på kammer 1	Oppumpet størrelse på kammer 2	Oppumpet størrelse på kammer 3
61135	1.62m x 96cm (5'4" x 38")	5cm / 10cm	5.1cm	5.4cm	11.3cm
61139/61141	1.96m x 1.06m (6'5" x 42")	5cm / 10cm	5.1cm	5.4cm	11cm
61143/61145	2.46m x 1.22m (8'1" x 48")	5cm / 10cm	5.1cm	5.4cm	11.1cm
61083	2.28m x 1.21m (7'6" x 48")	5cm / 10cm	5.1cm	5.4cm	11.1cm
61068	2.55m x 1.27m (8'4" x 50")	5cm / 10cm	5.1cm	5.4cm	11.1cm
61110	3.07m x 1.26m (10'1" x 50")	5cm / 10cm	5.1cm	5.4cm	11.3cm
65159	3.64m x 1.66m (11'11" x 65")	5cm / 10cm	5.4cm	5.6cm	11.5cm
65163	2.32m x 1.18m (7'7" x 46")	5cm / 10cm	5.4cm	5.4cm	13cm
65164	2.94m x 1.37m (9'8" x 54")	5cm / 10cm	5.4cm	5.4cm	11.8cm
65156	3.50m x 1.45m (11'6" x 57")	5cm / 10cm	5.4cm	5.6cm	11.8cm

SIKKERHEDSLINE

- Kontrollér omhyggeligt, at rebet er i perfekt stand og er stramt før hver anvendelse.

OPBEVARING

- Fjern årener (hvis de medfølger) fra årelukketøjet. Behold alt tilbehør til senere brug.
- Rengør omhyggeligt båden med mild sæbe og rent vand. Anvend ikke acetone, syre og/eller basiske opløsninger.
- Brug en tør klud til nænsomt at rengøre alle overflader. Produktet kan være tørt i direkte sollys i højst 1 time, længere tids udsættelse for sol kan forkorte bådens levetid.
- Tom skrogets kamre. Luk luften ud af alle kamre samtidig, så lufttrykket falder samtidigt.
- Dette vil forhindre, at der opstår beskadigelse af bådens indre struktur. Tøm derefter luften ud af bunden.
- Fold båden sammen fra forende mod bagende for at fjerne tilbageværende luft.

REPARATION

- Hvis der findes en mindre punktering, repareres ifølge instruktionen på reparationslappen.
- Hvis huller er for stort til at blive repareret med den medleverede lap, købes et Bestway reparations sæt eller båden sendes til et specialværksted for reparation.

OPBEVAR VENLIGST DENNE MANUAL PÅ ET SIKKERT STED, OG VIDEREGIV DEN TIL DEN NYE EJER, HVIS DU SELGER BÅDEN.

MANUAL DO UTILIZADOR

INSTRUÇÕES DE SEGURANÇA IMPORTANTES
ATENÇÃO

- Siga todas as Instruções de Segurança e Operação. Se não seguir estas instruções, pode causar afundamento, explosão da embarcação e causar afogamento.
- Antes de cada utilização, inspecione cuidadosamente todos os componentes da embarcação, incluindo câmaras de ar, cordas, remos e válvulas de ar, para assegurar que tudo está em boas condições e firmemente seguro. Por favor, pare para reparar se encontrar algum dano.
 - O número de passageiros e os pesos de carga não devem, de forma alguma, exceder as capacidades específicas. Consulte a seção de Especificações Técnicas deste manual para determinar o número de passageiros e os pesos de carga para a sua embarcação. O excesso de peso causará viragem e afogamento.
 - Insufle de acordo com a câmara de ar numerada e a pressão nominal no barco, ou isso causará uma hiperinsuflação e explosão do barco. Exceder os dados indicados na placa de capacidade pode causar danos na embarcação, viragem e levar ao afogamento.
 - Mantenha o barco equilibrado. A distribuição desigual de pessoas ou carga no barco pode causar a viragem do barco e o afogamento.
 - ESTEJA ATENTO AOS VENTOS E CORRENTES MARÍTIMAS.**
 - Não deixe o barco exposto ao sol durante longos períodos de tempo, pois as altas temperaturas podem aumentar a expansão do ar, o que pode causar danos irreparáveis.
 - Nunca transporte a embarcação insuflada no carro. Esteja ciente dos potenciais efeitos nocivos dos líquidos, tais como ácido de bateria, óleo, gasolina. Os líquidos podem danificar o seu barco.

INSTRUÇÕES TÉCNICAS DE SEGURANÇA

- Siga estas instruções para evitar afogamento, paralisia ou outros ferimentos graves.
- Não exceda o número máximo recomendado de pessoas. Independentemente do número de pessoas a bordo, o peso total de pessoas e equipamento nunca deve exceder a carga máxima recomendada. Utilize sempre os assentos/espacos formados.
- Ao carregar a embarcação, nunca exceda a carga máxima recomendada. Distribua cuidadosamente o peso de forma apropriada para assegurar que a embarcação se mantem nivelada. Evite colocar itens pesados na frente.
- A carga máxima recomendada inclui o peso de todas as pessoas a bordo, todas as provisões e bens pessoais, qualquer equipamento não ligado à embarcação, carga (se houver) e todos os líquidos consumíveis (água, combustível, etc.).
- Ao usar o barco, os dispositivos salva-vidas, tais como coletes salva-vidas e boias devem ser inspecionados de antemão e utilizados em todos os momentos.
- Baldes, recolhas de água e bombas de ar devem estar sempre disponíveis em caso de vazamento de ar ou se o barco encher de água.
- Quando o barco está em movimento, todos os passageiros devem permanecer sentados a todo o momento para evitar cair no mar.
- Use o barco em zonas costeiras protegidas, até 300 m (984 ft). Esteja atento a fatores naturais tais como vento, marés e ondas gigantes.
- Tenha cuidado ao desembarcar na costa. Objetos afiados e ásperos como rochas, cimento, conchas, vidro, etc., podem perfurar a embarcação.
- Se uma câmara for perfurada quando a embarcação estiver na água, pode ser necessário encher completamente a outra câmara de ar para evitar que a embarcação se afunde.
- Para evitar danos, não arraste o barco sobre superfícies ásperas.
- É da responsabilidade do proprietário/operador ter pelo menos um balde/auto-egotador a bordo, seguro contra perdas acidentais.
- Seja responsável e não negligencie as regras de segurança, pois isto pode pôr em risco a sua vida e a vida dos outros.
- Saiba como operar um barco. Verifique na sua área local para informação e/ou treino, conforme necessário. Informe-se sobre os regulamentos locais e os perigos relacionados com a navegação e/ou outras atividades aquáticas.
- Os desenhos são apenas para fins ilustrativos. Podem não refletir o produto real. Não à escala.

GARDE ESTAS INSTRUÇÕES

ESPECIFICAÇÕES TÉCNICAS

Artigo	Peso Máximo	Capacidade de Passageiros	Pressão de Insuflação
61135	80kg (176lbs)	1 adulto	0.03bar (0.5psi)
61139/61141	120kg (264lbs)	1 adulto +1 criança	0.03bar (0.5psi)
61143/61145	200kg (440lbs)	2 adults +1 criança	0.03bar (0.5psi)
61083	170kg (374libras)	2 adulti	0.03bar (0.5psi)
61068	225kg (495libras)	2 adulti + 1 criança	0.03bar (0.5psi)
61110	270kg (594libras)	3 adulti + 1 criança	0.03bar (0.5 psi)
65159	600kg (1323lbs)	5 adults	0.07bar (1psi) / 0.05bar (0.7psi)
65163	240kg (529lbs)	2 adults	0.03bar (0.5psi)
65164	360kg (794lbs)	3 adults	0.03bar (0.5psi)
65156	480kg (1058lbs)	4 adults	0.03bar (0.5psi)

INSUFLE E MONTE

NUNCA USE AR DE ALTA PRESSÃO PARA INSUFLAR INSUFLÁVEIS. ISTO PODE DANIFICAR O SEU PRODUTO.

- Insufle apenas até onde se possa ver algumas dobras nas costuras de soldadura. Após a insuflação, compare a altura da escala impressa no produto com a seguinte tabela para se certificar de que a altura de cada câmara é atingida. Insufle a câmara inferior e outros acessórios tais como a almofada do assento até ficar rígida ao toque mas NÃO dura. NÃO INSUFLE EM EXCESSO.
- Tom cuidado para que a embarcação tenha atingido a pressão correta. Preste atenção a ambas as escalas de pressão na placa de tipo e verifique a pressão de vez em quando, porque ao sol a pressão pode crescer e deve então ser equilibrada para a pressão correta.
- A exposição prolongada ao sol pode encurtar o tempo de vida da sua embarcação. Sugerimos que não deixe os barcos sob luz solar direta durante mais de 1 hora após a sua utilização.
- Quando os remos (se incluídos) não estiverem a ser usados, feche os remos nos fechos dos remos para evitar danos.

Artigo	Tamanho Produto Insuflado	Escala Impressa			
		Tamanho desinflado	Tamanho Insuflado Câmara 1	Tamanho Insuflado Câmara 2	Tamanho Insuflado Câmara 3
61135	1.62m x 96cm (5'4" x 38")	5cm / 10cm	5.1cm	5.4cm	11.3cm
61139/61141	1.96m x 1.06m (6'5" x 42")	5cm / 10cm	5.1cm	5.4cm	11cm
61143/61145	2.46m x 1.22m (8'1" x 48")	5cm / 10cm	5.1cm	5.4cm	11.1cm
61083	2.28m x 1.21m (7'6" x 48")	5cm / 10cm	5.1cm	5.4cm	11.1cm
61068	2.55m x 1.27m (8'4" x 50")	5cm / 10cm	5.1cm	5.4cm	11.1cm
61110	3.07m x 1.26m (10'1" x 50")	5cm / 10cm	5.1cm	5.4cm	11.3cm
65159	3.64m x 1.66m (11'11" x 65")	5cm / 10cm	5.4cm	5.6cm	11.5cm
65163	2.32m x 1.18m (7'7" x 46")	5cm / 10cm	5.4cm	5.4cm	13cm
65164	2.94m x 1.37m (9'8" x 54")	5cm / 10cm	5.4cm	5.4cm	11.8cm
65156	3.50m x 1.45m (11'6" x 57")	5cm / 10cm	5.4cm	5.6cm	11.8cm

CORDA DE SEGURANÇA

- Por favor, verifique cuidadosamente se a corda de segurança está em perfeitas condições e bem presa antes de cada utilização.

ARMAZENAMENTO

- Remova os remos (se incluídos) dos fechos de remos. Guarde todos os acessórios para uso futuro.
- Limpe cuidadosamente a embarcação utilizando um sabão suave com água limpa. Não use acetona, soluções ácidas e/ou alcalinas.
- Use um pano para secar suavemente todas as superfícies. O produto pode ser seco sob luz solar direta durante não mais de 1 hora, a exposição prolongada ao sol pode encurtar o tempo de vida da embarcação.
- Desinsufle as câmaras do casco. Desinsufle todas as câmaras do casco ao mesmo tempo para que a pressão do ar caia simultaneamente.
- Isto evitará a ocorrência de danos nas estruturas interiores da embarcação. Em seguida, desinsufle o piso.
- Dobre o barco da frente para trás para remover ar adicional.

REPARAÇÃO

- Se houver um pequeno furo, repare-o de acordo com as instruções no remendo de reparação.
- Se o furo for demasiado grande para ser reparado com o remendo fornecido, compre um kit de reparação Bestway ou envie a embarcação para um loja especializada para fazer a reparação.

POR FAVOR MANTENHA ESTE MANUAL NUM LOCAL SEGURO, E ENTREGUE-O AO NOVO PROPRIETÁRIO QUANDO VENDER A EMBARCAÇÃO.

PŘÍRUČKA PRO MAJITELE

DŮLEŽITÉ BEZPEČNOSTNÍ POKYNY

UPOZORNĚNÍ

Dodržujte všechny bezpečnostní a provozní pokyny. Při nedodržení těchto pokynů hrozí převrácení, roztržení člunu a úmrtí.

- Před každým použitím pečlivě zkontrolujte všechny části člunu, včetně vzduchových komor, provazů pro bezpečná uchopení, vesel a vzduchových ventilů, vše musí být v dobrém stavu a řádně upevněno. Pokud naleznete závadu, přestaňte produkt používat a opravte jej.
- Počet cestujících a hmotnost nákladu nesmí v žádném případě překročit stanovenou nosnost. Informace o počtu cestujících a hmotnosti nákladu pro váš člun naleznete v části Technické parametry v této příručce. Přetížení může způsobit převrácení člunu a úmrtí osob.
- Nafukujte člun v souladu s nominálním tlakem uvedeným na člunu. V opačném případě způsobíte přefouknutí a/nebo výbuch. Překročení údajů uvedených na štítku s kapacitou může vést k poškození plavidla, převrácení a potopení.
- Člun udržujte vyvážený. Nerovnoměrné rozmištnění osob nebo zátěže může vést k převrácení člunu a úmrtí.
- **DÁVEJTE POZOR NA POBŘEŽNÍ VĚTRY A PROUDY.**
- Nenechte člun dlouho ležet na slunci. Vysoké teploty mohou způsobit roztahování vzduchu. To může vést k nenapravitelnému poškození výrobku.
- Nikdy nepřepravujte člun nafouknutý na vozidle. Mějte na paměti možné škodlivé účinky kapalin jako je kyselina z baterií, olej nebo benzín. Tyto kapaliny mohou člun poškodit.

TECHNICKÉ BEZPEČNOSTNÍ POKYNY

- Dodržujte tyto pokyny – předcházejte riziku úmrtí, ochrnutí nebo jiného vážného zranění.
- Nepřekračujte maximální doporučený počet osob. Bez ohledu na počet osob na palubě nesmí celková hmotnost lidí a vybavení překročit maximální doporučené zatížení. Vždy používejte k tomu určená sedadla/mistka k sezení.
- Při nakládání člunu nepřekračujte max. povolenou zátěž. Pečlivě rozložte hmotnost, aby bylo jisté, že člun zůstane ve vodorovné poloze. Neumístujte těžké předměty do přední části.
- Maximální doporučená zátěž zahrnuje všechny osoby na palubě, všechnu jejich výbavu a majetek, jakékoli vybavení, které není součástí dodávky člunu, náklad (pokud jej převážíte) a všechny spotřební tekutiny (voda, palivo atd.).
- Je třeba předem zkontrolovat a vždy používat záchranná zařízení, jako jsou záchranné vesty a bóje.
- Pro případ vniknutí vody do člunu musí být na palubu vždy vědro, naběračka na vylévání vody a vzduchové čerpadlo.
- Při pohybu člunu musí všichni cestující sedět, aby nepropadli přes palubu.
- Používejte člun v chráněných pobřežních zónách, max. do 300 m (984 ft.). Věnujte pozornost přírodním silám jako vítr, přílivové proudy a přílivové vlny.
- Při přistávání u břehu buďte opatrní. Ostře a drsné předměty, jako jsou kameny, beton, mušle, sklo, atd. mohou člun prorazit.
- Pokud při plavbě dojde k proražení jedné komory, může být nutno plně nafouknout druhou komoru, aby se člun nepotopil.
- Aby nedošlo k poškození člunu, nevětečte jej po drsném povrchu.
- Je odpovědností majitele/provozovatele mít na palubě alespoň jeden kbelík či nádobu na vylévání vody, která je zajištěna proti náhodné ztrátě.
- Buďte zodpovědní a nezanedbávejte bezpečnostní pravidla, protože by to mohlo ohrozit váš život a životy ostatních.
- Naučte se jak s člunem zacházet. Dle potřeby si zjistěte informace a/nebo školení od někoho v okolí. Informujte se o místních předpisech a nebezpečích souvisejících s plavbou na člunu a/nebo dalšími aktivitami na vodě.
- Vyobrazení mají pouze ilustrační charakter. Nemusí zobrazovat daný produkt. Bez měřítka.

TYTO POKYNY SI ULOŽTE

TECHNICKÉ PARAMETRY

Položka	Maximální zatížení	Kapacita cestujících	Tlak při nafoukávání
61135	80kg (176liber)	1 dospělý	0.03bar (0.5psi)
61139/61141	120kg (264liber)	1 dospělý + 1 dítě	0.03bar (0.5psi)
61143/61145	200kg (440liber)	2 dospělé osoby + 1 dítě	0.03bar (0.5psi)
61083	170kg (374liber)	2 dospělé osoby	0.03bar (0.5psi)
61068	225kg (495liber)	2 dospělé + 1 dítě	0.03bar (0.5psi)
61110	270kg (594liber)	3 dospělé + 1 dítě	0.03bar (0.5 psi)
65159	600kg (1323liber)	5 dospělé	0.07bar (1psi) / 0.05bar (0.7psi)
65163	240kg (529liber)	2 dospělé	0.03bar (0.5psi)
65164	360kg (794liber)	3 dospělé	0.03bar (0.5psi)
65156	480kg (1058liber)	4 dospělé	0.03bar (0.5psi)

NAFUKOVÁNÍ A SESTAVĚNÍ

K NAFUKOVÁNÍ NEPOUŽÍVEJTE VYSOKOTLAKÝ VZDUCH. TEN MŮŽE VÁŠ PRODUKT POŠKODIT.

- Nafukujte pouze do té míry, aby bylo možné po nafouknutí vidět v místech svařů určité prohlubně. Po nafouknutí porovnejte výšku stupnice vytištěné na výrobku s následující tabulkou. Tím se ujistíte, že bylo dosaženo správné výšky každé komory. Nafouknete dolní komoru a další příslušenství, jako je sedák, až budou pevně na dotek, NIKOLI však tvrdé. NENAFUKUJTE VÝROBEK NA PŘÍLIŠ VELKÝ TLAK.
- Dbejte na to, aby byl člun nafouknut na správný tlak. Na typovém štítku si prostudujte informace o obou stupnicích tlaku. Čas od času také zkontrolujte, protože na slunci může tlak růst a může být nutné zjednat nápravu.
- Dlouhodobé vystavení slunci může zkracovat životnost člunu. Navrhujeme nenechávat člun na přímém slunci déle než 1 hodinu po použití.
- Pokud vesla (jsou-li součástí dodávky) právě nepoužíváte, zajištěte je sponami, aby se nepoškodila.

Položka	Velikost po nafouknutí	Nátsknutá měřka			
		Velikost po vyfouknutí	Velikost nafouknuté komory 1	Velikost nafouknuté komory 2	Velikost nafouknuté komory 3
61135	1.62m x 96cm (5'4" x 38")	5cm / 10cm	5.1cm	5.4cm	11.3cm
61139/61141	1.96m x 1.06m (6'5" x 42")	5cm / 10cm	5.1cm	5.4cm	11cm
61143/61145	2.46m x 1.22m (8'1" x 48")	5cm / 10cm	5.1cm	5.4cm	11.1cm
61083	2.28m x 1.21m (7'6" x 48")	5cm / 10cm	5.1cm	5.4cm	11.1cm
61068	2.55m x 1.27m (8'4" x 50")	5cm / 10cm	5.1cm	5.4cm	11.1cm
61110	3.07m x 1.26m (10'1" x 50")	5cm / 10cm	5.1cm	5.4cm	11.3cm
65159	3.64m x 1.66m (11'11" x 65")	5cm / 10cm	5.4cm	5.6cm	11.5cm
65163	2.32m x 1.18m (7'7" x 46")	5cm / 10cm	5.4cm	5.4cm	13cm
65164	2.94m x 1.37m (9'8" x 54")	5cm / 10cm	5.4cm	5.4cm	11.8cm
65156	3.50m x 1.45m (11'6" x 57")	5cm / 10cm	5.4cm	5.6cm	11.8cm

BEZPEČNOSTNÍ LANO

- Před každým použitím člunu pečlivě zkontrolujte, zda je provaz pro bezpečné uchopení v dobrém stavu a dobře upevněn.

SKLADOVÁNÍ

- Vyměňte vesla (pokud jsou součástí dodávky) z havlené. Veškeré příslušenství uložte pro příští použití.
- Člun pečlivě omyjte mýdlovou vodou. Nepoužívejte aceton, kyselý ani zásadité roztoky.
- Na jemné očištění všech povrchů použijte hadřík. Produkt můžete nechat schnout na přímém slunečním světle po dobu nejvýše 1 hodiny, delší vystavení slunci by mohlo zkrátit životnost člunu.
- Vypusťte komory trupu. Všechny komory trupu vypusťte najednou, aby tlak ve všech klesl současně.
- Předejte tak poškození vnitřní konstrukce člunu. Poté vypusťte podlahu.
- Člun přeložte zepeředu dozadu a vytlačte z něj tak vzduch.

OPRAVY

- Při malém průrazu jej opravte dle pokynů uvedených na opravné záplátě.
- Pokud záplata dodávaná se člunem nestačí, zakupte si opravnou sadu Bestway nebo člun světe odborné opravě.

TUTO PŘÍRUČKU UŠOVEJTE NA BEZPEČNÉM MÍSTĚ A PŘEDEJTE NOVÉMU VLASTNÍKOVÍ, POKUD PLAVIDLO PRODÁTE.

BRUKERHÅNDBOK

VIKTIGE SIKKERHETSINSTRUKSJONER

ADVARSEL

- Følg alle instruksjonene for sikkerhet og bruk. Hvis du ikke følger disse instruksjonene, kan det forårsake velt, eksplosjonen båten og føre til drukning.
- Før hver bruk, inspiser nøye alle båtkomponenter, inkludert luftkamre, gripetau, årer og luftventiler, for å sikre at alt er i god stand og godt festet. Eventuelle skader må repareres umiddelbart.
- Passasjertall og lastvekter skal på ingen måte overstige spesifiserte kapasiteter. Se delen Tekniske spesifikasjoner i denne håndboken for å bestemme passasjertall og lastvekter for båten din. Overvekt vil føre til velt og drukning.
- Blås opp i henhold til det nummererte luftkammeret og det nominelle trykket på båten, ellers vil det føre til overoppløsing og båtsplosjon. Overskridelse opplysningene på kapasitetsmerkingen kan føre til skader, kantring og således drukning.
- Hold båten balansert. Ujevn fordeling av personer eller last i båten kan føre til at båten kantrer, og dermed til drukning.
- **VÆR OPPMERKSOM PÅ OFFSHORE-VIND OG -STRØM.**
- Ikke la båten utsettes for sol i lengre perioder, da høye temperaturer kan øke luftutvidelsen, noe som kan forårsake uopprettelig skade.
- Transporter aldri båten i oppblåst tilstand på bilen. Vær oppmerksom på de potensielle skadevirkningene av væsker som batterisyre, olje og bensin. Væskene kan skade båten.

TEKNISKE SIKKERHETSINSTRUKSJONER

- Følg disse instruksjonene for å unngå drukning, lammer eller andre alvorlige skader.
- Ikke overskrid det maksimale anbefalte antallet personer. Uavhengig av antall personer om bord skal totalvekten av personer og utstyr aldri overstige maksimalt anbefalt last. Bruk alltid de oppgitte setene/sitteplassene.
- Når du laster farkosten, må du aldri overskride den maksimale anbefalte lasten. Fordel vekten forsiktig for å sikre at farkosten forblir i vater. Unngå å plassere tunge gjenstander foran.
- Maksimal anbefalt last inkluderer vekten av alle personer om bord, all proviant og personlige eiendeler, alt utstyr som ikke er festet til fartøyet, last (hvis noen) og alle forbruksvæsker (vann, drivstoff osv.).
- Ved bruk av båten bør redningsutstyr som redningsvester og bøyer inspiseres for forhold og brukes til enhver tid.
- Bøtter, vannskjeer og luftpumper skal alltid være tilgjengelig i tilfelle luftlekkasje eller dersom båten tar inn vann.
- Når båten er i bevegelse, må alle passasjerer sitte hele tiden for å unngå å falle over bord.
- Bruk båten i beskyttede strandsoner, opptil 300 m (984 fot). Vær oppmerksom på naturlige faktorer som vind, tidevann og flodølger.
- Vær forsiktig når du kjører inn til land. Skarpe og grove gjenstander som steiner, sement, skjell, glass osv. kan punktere båten.
- Hvis det ene kammeret er punktert når båten er i vannet, kan det være nødvendig å blåse opp det andre luftkammeret helt for å forhindre at båten synker.
- For å unngå skade, ikke dra båten på grove overflater.
- Det er eierens/operatørens ansvar å ha minst en bølge/bailer om bord, sikret mot utilsikket tap.
- Vær ansvarlig, og ikke overser sikkerhetsreglene, da dette kan sette livet ditt og andres i fare.
- Vet hvordan man behandler en båt. Sjekk i ditt lokale område for informasjon og/eller opplæring etter behov. Gjør deg kjent med lokale bestemmelser og farer knyttet til båttil og/eller andre vannaktiviteter.
- Tegninger er kun for illustrasjonsformål. De viser ikke nødvendigvis det faktiske produktet. Ikke i målestokk.

TA VARE PÅ DISSE INSTRUKSJONENE

TEKNISKE SPESIFIKASJONER

Artikkel	Maksimum vekt	Passasjerkapasitet	Inflasjonstrykk
61135	80kg (176lbs)	1 voksen	0.03bar (0.5psi)
61139/61141	120kg (264lbs)	1 voksen + 1 barn	0.03bar (0.5psi)
61143/61145	200kg (440lbs)	2 voksne + 1 barn	0.03bar (0.5psi)
61083	170kg (374pounds)	2 voksne	0.03bar (0.5psi)
61068	225kg (495pounds)	2 voksne + 1 barn	0.03bar (0.5psi)
61110	270kg (594pounds)	3 voksne + 1 barn	0.03bar (0.5 psi)
65159	600kg (1323lbs)	5 voksne	0.07bar (1psi) / 0.05bar (0.7psi)
65163	240kg (529lbs)	2 voksne	0.03bar (0.5psi)
65164	360kg (794lbs)	3 voksne	0.03bar (0.5psi)
65156	480kg (1058lbs)	4 voksne	0.03bar (0.5psi)

BLÅS OPP OG MONTER

BRUK ALDRI HØYTRYKKS LUFT FOR Å BLÅSE OPP BÅTEN. DETTE KAN SKADE PRODUKTET.

- Blås bare opp så langt at du etter oppblåsing kan se noe sammenfolding ved sveisesømmene. Etter oppblåsing, sammenlign høyden på den trykte skalaen på produktet med følgende tabell for å sikre at høyden til hvert kammer er nådd. Blås opp bunnkammeret og annet tilbehør, som setepute til det er stivt å ta på, men IKKE hardt. IKKE BLÅS OPP FOR MYE.
- Pass på at båten har fått riktig trykk. Vær oppmerksom på begge trykkskalaene på typeskillet og kontroller trykket fra tid til annen, for i sola kan trykket vokse og det må da balanseres for å korrigere det.
- Forlenget eksponering for sola kan forkorte levetiden til båten. Vi anbefaler å ikke la båten stå i direkte sollys i mer enn 1 time etter bruk.
- Når årer (hvis inkludert) ikke er i bruk, lås dem i årefestene for å unngå skade.

Element	Produktoppblåst størrelse	Trykt skala			
		Utblåst størrelse	Oppblåst størrelse kammer 1	Oppblåst størrelse kammer 2	Oppblåst størrelse kammer 3
61135	1.62m x 96cm (5'4" x 38")	5cm / 10cm	5.1cm	5.4cm	11.3cm
61139/61141	1.96m x 1.06m (6'5" x 42")	5cm / 10cm	5.1cm	5.4cm	11cm
61143/61145	2.46m x 1.22m (8'1" x 48")	5cm / 10cm	5.1cm	5.4cm	11.1cm
61083	2.28m x 1.21m (7'6" x 48")	5cm / 10cm	5.1cm	5.4cm	11.1cm
61068	2.55m x 1.27m (8'4" x 50")	5cm / 10cm	5.1cm	5.4cm	11.1cm
61110	3.07m x 1.26m (10'1" x 50")	5cm / 10cm	5.1cm	5.4cm	11.3cm
65159	3.64m x 1.66m (11'11" x 65")	5cm / 10cm	5.4cm	5.6cm	11.5cm
65163	2.32m x 1.18m (7'7" x 46")	5cm / 10cm	5.4cm	5.4cm	13cm
65164	2.94m x 1.37m (9'8" x 54")	5cm / 10cm	5.4cm	5.4cm	11.8cm
65156	3.50m x 1.45m (11'6" x 57")	5cm / 10cm	5.4cm	5.6cm	11.8cm

SIKKERHETSTAU

- Sjekk nøye om sikkerhetstauet er i god stand og godt festet for hver bruk av båten.

LAGRING

- Fjern årene (hvis inkludert) fra årelåsene. Ta vare på alt av tilbehør for fremtidig bruk.
- Rengjør båten forsiktig med en mild såpe med rent vann. Ikke bruk aceton, syre, eller alkaliske løsninger.
- Bruk en klut til å tørke alle overflater forsiktig. Produktet kan tørkes i direkte sollys i ikke mer enn 1 time; langvarig solesponering kan forkorte båtens levetid.
- Tøm luften ut av luftkammerne. Tøm luften ut av alle kamrene samtidig, slik at lufttrykket faller samtidig.
- Dette vil hindre skader på båtens indre strukturer. Tøm deretter luften ut fra bunnen.
- Brett båten sammen forfra og bakover for å fjerne gjenværende luft.

REPARASJON

- Hvis det er en liten punktering, reparer den i henhold til instruksjonene på reparasjonsplasteret.
- Hvis huller er for stort til å repareres med den medfølgende lappen, kjøp et Bestway-reparasjonssett eller send båten til en spesialbutikk for å utføre reparasjonen.

OPPPBEVAR DENNE HÅNDBOKEN PÅ ET SIKKERT STED, OG OVERLEVER DEN TIL DEN NYE EIEREN NÅR DU SELGER FARTØYET.

BRUKSANVISNING

VIKTIGA SÄKERHETSINSTRUKTIONER
VARNING

Följ alla säkerhets- och användningsanvisningar. Om du inte följer anvisningarna kan det leda till att båten kapsejsar eller exploderar samt till drunkningsolyckor.

- Innan den används måste båtens delar noggrant inspekteras, inklusive luftkammare, rephandtag, åror och luftventilier för att säkerställa att allt är i gott skick och ordentligt fäst. Se till att eventuella skador åtgärdas.
- Antal passagerare och lastvikter får inte på något sätt överskrida angivna specifikationer. Mer information om fastställda passagerarantal och lastvikter finns i avsnittet Tekniska specifikationer i bruksanvisningen. Övervikt kommer att göra att båten kapsejsar och kan leda till drunkningsolyckor.
- Blås upp luftkammarna enligt deras numring och båtens angivna tryck för att undvika att den blåses upp för mycket och exploderar. Att överskrida siffrorna som anges på kapacitetsskylten kan leda till att båten skadas eller kapsejsar samt till drunkningsolyckor.
- Håll båten stadig. Öjämnt fördelning av personer eller last kan få båten att kapsejsa och leda till drunkningsolyckor.
- VAR MEDVETEN OM VINDAR OCH STRÖMMAR.**
- Låt inte båten exponeras i solen under längre perioder, höga temperaturer kan ge upphov till luftexpansion (vilket är normalt) som kan leda till skador som inte går att reparera.
- Transportera aldrig båten i uppblåst skick på bilen. Se upp med vätskor som kan orsaka skada såsom batterisyra, olja och bensin. Sådana vätskor kan skada båten.

TEKNISKA SÄKERHETSINSTRUKTIONER

- För att undvika drunkningsolyckor, förlamning eller andra allvarliga skador är det viktigt att följa alla instruktioner.
- Överskrid inte det maximala antalet rekommenderade personer. Oavsett antalet personer ombord får den sammanlagda vikten av personerna och utrustningen inte överskrida den maximala rekommenderade belastningen. Använd alltid de avsedda säten/sittplatserna.
- När båten belastas får aldrig den maximala belastningsöverskridas. Tänk på att fördela lasten så jämnt som möjligt. Placera inte tunga föremål i fören.
- Den maximala rekommenderade belastningen inkluderar alla personer ombord, alla föremådenheter och personliga ägodelar samt all annan utrustning (ej tillhörande båten), laster (om tillämpligt), alla vätskor för förbrukning (vatten, bränsle etc.).
- När båten används måste alla livräddningsutrustning såsom flytvästar och livringar alltid kontrolleras i förväg och bäras.
- Hinkar, vattenskopor och luftpumpar måste alltid finnas nära till hands i händelse av luftläckage eller om båten tar in vatten.
- När båten är i rörelse måste alla passagerare sitta ner för att undvika att trilla överbord.
- Båten ska användas i skyddade kustområden, cirka 300 m (984 ft) från land. Ta hänsyn till naturliga faktorer såsom vind, tidvatten och tidvattnesvägar.
- Var försiktig vid landstigning. Vassa och kantiga föremål såsom stenar, cement, snäckor, glas etc. kan göra hål i båten.
- Om det går hål på en kammare medan båten är ute på vattnet kan det bli nödvändigt att blåsa upp de andra luftkammarna helt för att förhindra att båten sjunker.
- För att undvika skada, dra inte båten över ojämnt underlag.
- Det är ägarens/användarens ansvar att ha en skopskåp ombord.
- Var ansvarsfull, församma inte säkerhetsreglerna. Det kan äventyra ditt och andras liv!
- Ta reda på hur du använder båten. Hör med dina lokala myndigheter om vilken information och/eller utbildning som behövs. Ta reda på lokala föreskrifter och faror för båtar och/eller andra vattenaktiviteter.
- Bilderna är endast avsedda som förklaring. De kan skilja sig från den faktiska produkten. Inte skaleniiga.

SPARA DESSA INSTRUKTIONER

TEKNISKA SPECIFIKATIONER

Produkt	Maximal vikt	Passagerarkapacitet	Lufttryck
61135	80kg (176lbs)	1 Ervachsener	0.03bar (0.5psi)
61139/61141	120kg (264lbs)	1 Ervachsener +1 barn	0.03bar (0.5psi)
61143/61145	200kg (440lbs)	2 Ervachsene +1 barn	0.03bar (0.5psi)
61083	170kg (374lb.)	2 Ervachsene	0.03bar (0.5psi)
61068	225kg (495lb.)	2 Ervachsene + 1 barn	0.03bar (0.5psi)
61110	270kg (594lb.)	3 Ervachsene + 1 barn	0.03bar (0.5 psi)
65159	600kg (1323lbs)	5 Ervachsene	0.07bar (1psi) / 0.05bar (0.7psi)
65163	240kg (529lbs)	2 Ervachsene	0.03bar (0.5psi)
65164	360kg (794lbs)	3 Ervachsene	0.03bar (0.5psi)
65156	480kg (1058lbs)	4 Ervachsene	0.03bar (0.5psi)

BLÅSA UPP OCH MONTERA

ANVÄND ALDRIG HÖTRYCKSLUFT FÖR ATT BLÅSA UPP UPPBLÄSNINGSBARA PRODUKTER. DETTA KAN SKADA PRODUKTEN.

- Blås bara upp så mycket att man efter uppblåsning kan se en viss vinkning vid svetsfogarna. Efter uppblåsning, jämför höjden på den tryckta skalan på produkten med följande tabell för att säkerställa att höjden på varje kammare nås. Blås upp bottenkammaren och andra tillbehör såsom stikudda tills de känns styva men INTE hårda. BLÅS INTE UPP FÖR MYCKE!
- Se till att båten har korrekt lufttryck. Var uppmärksam på tryckskalorna på typskylten och kontrollera trycket med jämna mellanrum. I solen kan trycket bli kraftigare och måste då korrigeras.
- Förläng solexponering kan förkorta din båt's livslängd. Vi råder att inte lämna båten i direkt solljus i mer än 1 timme efter användning.
- Läs åromen (om det ingår sådana) i årkylkorna när de inte används för att undvika skador.

Artikel	Storlek av uppblåst produkt	Tryckt skala			
		Storlek utan luft	Uppblåst storlek för kammare 1	Uppblåst storlek för kammare 2	Uppblåst storlek för kammare 3
61135	1.62m x 96cm (5'4" x 38")	5cm / 10cm	5.1cm	5.4cm	11.3cm
61139/61141	1.96m x 1.06m (6'5" x 42")	5cm / 10cm	5.1cm	5.4cm	11cm
61143/61145	2.46m x 1.22m (8'1" x 48")	5cm / 10cm	5.1cm	5.4cm	11.1cm
61083	2.28m x 1.21m (7'6" x 48")	5cm / 10cm	5.1cm	5.4cm	11.1cm
61068	2.55m x 1.27m (8'4" x 50")	5cm / 10cm	5.1cm	5.4cm	11.1cm
61110	3.07m x 1.26m (10'1" x 50")	5cm / 10cm	5.1cm	5.4cm	11.3cm
65159	3.64m x 1.66m (11'11" x 65")	5cm / 10cm	5.4cm	5.6cm	11.5cm
65163	2.32m x 1.18m (7'7" x 46")	5cm / 10cm	5.4cm	5.4cm	13cm
65164	2.94m x 1.37m (9'8" x 54")	5cm / 10cm	5.4cm	5.4cm	11.8cm
65156	3.50m x 1.45m (11'6" x 57")	5cm / 10cm	5.4cm	5.6cm	11.8cm

SÄKERHETSREP

- Kontrollera noga om säkerhetsrepet är i perfekt skick och är ordentligt fästsett före varje användning.

FÖRVARING

- Ta bort åromen (om det ingår sådana) från årkylkorna. Behåll alla tillbehör för framtida bruk.
- Rengör båten noggrant med en mild tvål och rent vatten. Använd inte aceton, syra och/eller alkaliska lösningar.
- Torka försiktigt av alla ytor med en trasa. Båtens skåpa inte torka i direkt solljus längre än 1 timme. I annat fall kan båtens livslängd förkortas.
- Tom luftkammarna. Tappa ut luften i alla luftkammrar samtidigt så att lufttrycket sänks på samma gång.
- Detta förhindrar att skador uppstår på båtens inre strukturer. Tom sedan golvet på luft.
- Vik ihop båten från fören mot aktern så att all luft försvinner.

REPARATION

- Mindre hål kan lagas enligt anvisningarna på lagningslappen.
- Om hålet är för stort för att lagas med den medföljande lappen kan du köpa en reparationsatts från Bestway eller skicka in båten till en specialbutik för lagning.

FÖRVARA BRUKSANVISNINGEN PÅ EN SÄKER PLATS OCH LÄMNA DEN TILL NÄSTA ÄGARE OM DU SÄLJER BÅTEN.

OMISTAJAN KÄSIKIRJA

TÄRKEITÄ TURVALLISUUSOHJEITA

VAROITUS

Noudata kaikkia turva- ja käyttöohjeita. Näiden ohjeiden noudattamatta jättäminen voi aiheuttaa veneen kaatumisen, räjähtämisen ja käyttäjän hukkumisen.

- Tarkista ennen jokaista käyttökertaa huolellisesti kaikki veneen komponentit, mukaan lukien ilmakammiot, tartuntaköydet, aivot ja ilmapumplit, jotta kaikki ovat hyväkuntoisia ja asianmukaisesti kiinnitetty. Korjaa kaikki mahdollisesti löytyvät vauriot heti.
- Henkilömäärät ja paino eivät saa ylittää määritettyjä kapasiteetteja. Kohta ohjeet matkustajamäärien ja sallittujen painorojojen tarkistamiseen veneesi teknisisä tiedoista. Ylipaino aiheuttaa veneen kaatumista ja mahdollisia hukkumisonnettomuuksia.
- Täytä vene ilmalla noudattamalla numeroitujen ilmakammioiden painetta ja veneen nimellispainetta, jotta et täytä jotakin ilmakammiota liikaa. Yliyttyvä voi aiheuttaa veneen räjähtämisen. Kapasiteettikielvien tietojen ylittäminen voi aiheuttaa veneen vaurioitumisen tai kaatumisen ja johtaa hukkumiseen.
- Älä jätä veneen tasapainossa. Henkilöiden tai veneessä olevan kuorman epätasainen jakautuminen voi aiheuttaa veneen kaatumisen ja hukkumisonnettomuuden.
- VARO TUULTA JA VIRTAUKSIA.**
- Älä jätä venettä aitiiksi auringolle pitkäksi ajaksi, sillä korkeat lämpötilat saavat täyteenä olevan ilman laajentumaan ja tuote voi vahingoittaa korjauskelvottomaksi.
- Älä koskaan kuljeta ilmalla täytettyä venettä autossa. Ota huomioon nesteiden, kuten akkuhapon, öljyn ja bensiinin mahdolliset haitalliset vaikutukset. Nesteet voivat vahingoittaa venettä.

TEKNISET TURVALLISUUSOHJEET

- Noudata näitä ohjeita, jotta hukkuminen, halvaus tai muut vakavat vammat vältetään.
- Älä ylitä suurinta suositeltua henkilö määrää. Veneessä olevien henkilöiden lukumäärästä riippumatta henkilöiden ja laitteiston kokonaispaino ei saa koskaan ylittää suositeltua. Käytä aina mukana tulleita istuin-/istumatuolia.
- Älä koskaan ylitä suurinta suositeltua kuormaa venettä lastatessaasi. Jaa paino sopivasti, jotta vene pysyy tasapainossa. Vältä raskaiden esineiden sijoittamista etuosaan.
- Suurin suositeltu kuorma sisältää kaikkien veneessä olevien henkilöiden painon, kaikki esineet ja henkilökohtaiset tavarat, mahdolliset veneeseen kiinnittämättömät laitteet, mahdollisin rahnin ja kaikki lukunesteet (vesi, polttoaine jne.).
- Venettä käytettäessä pelastusvälineet, kuten pelastusliivit ja poijut, tulee tarkistaa ja niitä tulee käyttää aina.
- Ämpäreitä, ayskäreitä ja ilmapumppeja on oltava aina saatavilla ilmavuojojen varalta tai jos veneeseen pääsee vettä.
- Kun vene on liikkeellä, kaikkien matkustajien on istuttava koko ajan, jotta vältytään putoamiselta veneen.
- Käytä venettä turvallisilla ranta-alueilla enintään 300 metrin (984 jalan) päässä rannasta. Varo luonnonvoimia, kuten tuulta, vuorovettä ja vuorovesiaaltoja.
- Älä koskaan kuljeta ilmalla täytettyä venettä laiturissa, kuten kivet, sementti, simpukankuoret ja lasi voivat tehdä veneeseen reiän.
- Jos yhteen kammiotaan tulee reikä veneen ollessa vedessä, voi olla tarpeen täyttää toinen ilmakammio kokonaan, jotta vene ei pääse putoamaan.
- Älä vedä venettä karkkeilla pinnoilla, jotta se ei vaurioidu.
- Omistajan/käyttäjän vastuulla on varmistaa, että veneessä on vähintään ämpäriäyskäiri, joka on kiinnitetty niin, että se ei pääse putoamaan.
- Ota vastuu vakavasti aläkä laiminlyö turvallisuusääntöjä, sillä se voi vaarantaa oman henkesi ja muiden hengen.
- Varmistaa, että osaat käyttää tätä venettä. Tarkista tarpeen mukaan paikkakunnallasi saatavissa oleva tieto ja/tai koulutus. Ota selville paikalliset veneliikyn ja/tai muuhen vesiinlintaan liittyvät määräykset ja vaarat.
- Piirustukset ovat vain kuvitteellisia. Ne eivät välttämättä vastaa todellista tuotetta. Ne eivät ole mittakaavassa.

SÄILYÄ NÄMÄ OHJEET

TEKNISET TIEDOT

Tuote	Maksimipaino	Matkustajakapasiteetti	Ilmattäyttöpaino
61135	80kg (176lbs)	1 aikuinen	0.03bar (0.5psi)
61139/61141	120kg (264lbs)	1 aikuinen +1 lapsi	0.03bar (0.5psi)
61143/61145	200kg (440lbs)	2 aikuista +1 lapsi	0.03bar (0.5psi)
61083	170kg (374naulaa)	2 aikuista	0.03bar (0.5psi)
61068	225kg (495naulaa)	2 aikuista + 1 lapsi	0.03bar (0.5psi)
61110	270kg (594naulaa)	3 aikuista + 1 lapsi	0.03bar (0.5 psi)
65159	600kg (1323lbs)	5 aikuista	0.07bar (1psi) / 0.05bar (0.7psi)
65163	240kg (529lbs)	2 aikuista	0.03bar (0.5psi)
65164	360kg (794lbs)	3 aikuista	0.03bar (0.5psi)
65156	480kg (1058lbs)	4 aikuista	0.03bar (0.5psi)

TÄYTTÖ ILMALLA JA KOKOAMINEN

ÄLÄ KOSKAAN KÄYTÄ OSIEN TÄYTTÄMISEEN KORKEAPAINETTA. TÄMÄ VOI VAHINGOITAA TUOTETTA.

- Täytä ilmalla vain niin paljon, että täyttämisen jälkeen hitsaussaumoissa on vielä onkin verran tilaa. Vertaa ilmalla täyttämisen jälkeen tuotteen painetun asteikon korkeutta alla olevaan taulukkoon varmistukseksi, että kammioiden oikea korkeus on saavutettu. Täytä alakammio ja muut lisävarusteet, kuten istuin, kunnes pinta tuntuu jäykältä koskettettaessa mutta ei ole kova. ÄLÄ YLITÄYÄ!
- Huolehdi siitä, että veneen ilmanpaine on oikea. Kiinnitä huomiota molempiin paineasteikoihin tyyppikuvissa ja tarkista paine aika ajoin, koska auringossa paine voi kasvaa ja se on tasapainotettava oikeaksi.
- Pitkäaikainen altistuminen auringonvalolle voi lyhentää veneen käyttöikää. Älä jätä venettä käytön jälkeen suoraan auringonvaloon yli 1 tunnin ajaksi.
- Kun melat (jos ne sisältyvät pakkaukseen) eivät ole käytössä, lukitse ne vaurioiden välttämiseksi.

Tuote	Täytetyn tuotteen koko	Mitta-asteikko			
		Koko tyhjänä	Täytetty koko, kammio 1	Täytetty koko, kammio 2	Täytetty koko, kammio 3
61135	1.62m x 96cm (5'4" x 38")	5cm / 10cm	5.1cm	5.4cm	11.3cm
61139/61141	1.96m x 1.06m (6'5" x 42")	5cm / 10cm	5.1cm	5.4cm	11cm
61143/61145	2.46m x 1.22m (8'1" x 48")	5cm / 10cm	5.1cm	5.4cm	11.1cm
61083	2.28m x 1.21m (7'6" x 48")	5cm / 10cm	5.1cm	5.4cm	11.1cm
61068	2.55m x 1.27m (8'4" x 50")	5cm / 10cm	5.1cm	5.4cm	11.1cm
61110	3.07m x 1.26m (10'1" x 50")	5cm / 10cm	5.1cm	5.4cm	11.3cm
65159	3.64m x 1.66m (11'11" x 65")	5cm / 10cm	5.4cm	5.6cm	11.5cm
65163	2.32m x 1.18m (7'7" x 46")	5cm / 10cm	5.4cm	5.4cm	13cm
65164	2.94m x 1.37m (9'8" x 54")	5cm / 10cm	5.4cm	5.4cm	11.8cm
65156	3.50m x 1.45m (11'6" x 57")	5cm / 10cm	5.4cm	5.6cm	11.8cm

TURVAKÖYSI

- Tarkista huolellisesti, että turvaköysi on moitteettomassa kunnossa ja huolellisesti kiinnitetty, ennen jokaista käyttökertaa.

VARASTOINTI

- Irrota melat (jos ne sisältyvät pakkaukseen) kiinnittimistä. Säilytä kaikki lisävarusteet tulevaa käyttöä varten.
- Puhdista vene huolellisesti miedolla saippualla ja puhtaalla vedellä. Älä käytä asetonia, happoa jaltai emäksisiä liuoksia.
- Kuivaa pinnat varovasti ilmassa. Tuote voi olla kuiva suorassa auringonpaisteessa enintään 1 tunnin ajan, ja pidempi auringonaltistus voi lyhentää veneen käyttöikää.
- Tyhjennä rungon ilmakammiot ilmasta. Tyhjennä kaikkien ilmakammioiden ilma yhtä aika, jotta ilmanpaine laskee samanaikaisesti.
- Tämä estää veneen sisärakenteiden vaurioitumisen. Tyhjennä sitten ilma laitaista.
- Poista veneestä lisää ilmaa taillamalla se edestä taaksepäin.

KORJAUS

- Pieni reikä voidaan korjata korjauspaikan ohjeiden mukaisesti.
- Jos reikä on liian suuri, jotta se voidaan korjata mukana toimitetulla paikalla, osta Bestway-paikkasetti tai lähetä vene korjattavaksi alan liikkeeseen.

SÄILYÄ TÄMÄ KÄSIKIRJA TURVALLISESSA PAIKASSA JA LUOVUTA SE UDELLE OMISTAJALLE, KUN MYYT VENEEN.

PRÍRUČKA POUŽÍVATEĽA

DÔLEŽITÉ BEZPEČNOSTNÉ POKYNY

UPOZORNENIE

- Dodržujte bezpečnostné a prevádzkové pokyny. Pokiaľ nebudete tieto pokyny dodržiavať, môže to spôsobiť prevrátenie, výbuch lodi a to môže viesť k útopeniu.
- Pred každým použitím starostlivo skontrolujte všetky diely lode, vrátane vzduchových komôr, lán na prenášanie, viesť a vzduchových ventilov, aby ste sa ubezpečili, že všetko je v dobrom stave a dobre pripevnené. V prípade zistenia poškodenia postupu poručte a urobte opravu.
- Počty cestujúcich a hmotnosť nákladu nesmú za žiadnych okolností prekročiť povolený počet. Ak chcete určiť počet cestujúcich a hmotnosť nákladu pre vašu loď, pozrite si časť Technické špecifikácie tejto príručky. Nadávať spôsobí prevrátenie a útopenie.
- Naftukujte podľa číselných vzduchových komôr a menovitej tlaku na lodi. V opačnom prípade môže nastať nadmerné nafukovanie a výbuch lode. Prekročenie údajov uvedených na štítku s údajmi o kapacite môže spôsobiť poškodenie výrobku, jeho prevrátenie a to môže viesť k útopeniu.
- Loď udržujte v rovnováhe. Nerovnomerné rozloženie osôb či nákladu v lodi môže spôsobiť prevrátenie lode a útopenie.
- **DÁVAJTE POZOR NA VETRY A PRÚDY NA POBREŽÍ.**
- Loď nenechajte dlhší čas vystavenú pôsobeniu priameho slnečného žiarenia, pretože vysoká teplota spôsobí expanziu vzduchu a nenapravitelné škody.
- Nikdy neprevracujte loď v nafúknutom stave na upe. Dávajte pozor na potenciálne škodlivé účinky kvapalín, ako je kyselina z batérie, olej, benzín. Tieto kvapaliny môžu poškodiť čín.

TECHNICKÉ BEZPEČNOSTNÉ POKYNY

- Dodržiavajte tieto pokyny, aby ste vyhli útopeniu, ochrnutiu alebo iným vážnym zraneniam.
- Neprekračujte maximálny odporúčaný počet osôb. Bez ohľadu na počet osôb na palube nesmie celková hmotnosť osôb a vybavenia prekročiť maximálnu odporúčanú nosnosť. Vždy sedte na sedadlách resp. vyhradených miestach na sedenie.
- Pri nakladaní lode nikdy neprekračujte odporúčanú nosnosť. Starostlivo rozložte hmotnosť, aby ste zabezpečili, že plavidlo zostane v rovine. Neumiestňujte ťažké predmety do prednej časti plavidla.
- Maximálna odporúčaná nosnosť zahŕňa hmotnosť všetkých osôb na palube, všetky zásoby a osobné potreby, všetko vybavenie, ktoré nie je zahrnuté v hmotnosti lode, náklad (v prípade, že je), a všetky kvapaliny (voda, palivo atď.).
- Pokiaľ používate loď, je treba vopred skontrolovať a vždy používať záchranné prostriedky ako sú záchranná vesta a vzduchové pumpy.
- Pokiaľ sa loď pohybuje, všetci cestujúci musia po celý čas sedieť, aby z lode nevy spadli.
- Používajte loď v chránených pobrežných zónach, do 300 m (984 stôp). Dávajte pozor na prírodné faktory, ako sú vietor, privalové vody a privalové vlny.
- Pri pristávaní na brehu dávajte pozor. Ostré a tvrdé predmety ako skaly, betón, lastúry, sklo atď. môžu loď predať.
- Pokiaľ sa predať jedna komora, keď je loď na vode, môže byť treba úplne nafúknuť inú vzduchovú komoru, aby sa zabránilo potopeniu.
- Aby ste zabránili poškodeniu, neťahajte loď po drsných povrchoch.
- Je povinnosťou vlastníka/prevádzkovateľa mať na palube aspoň veď zabezpečené proti náhodnej strate.
- Buďte zodpovední, nezanedbávajte bezpečnostné pravidlá, mohli by to ohroziť váš život a životy ostatných.
- Naučte sa loď ovládať. Požiadajte o pomoc v miestnej oblasti zistiť informácie a/alebo zabezpečiť školenie.
- Informujte sa o miestnych predpisoch a nebezpečenstvách súvisiacich s plavbou na lodi a/alebo inými vodnými aktivitami.
- Náčrtky slúžia len na ilustračné účely. Nemusí sa jednať o skutočný výrobok. Nie sú v mierke.

ODLOŽTE SI TIETO POKYNY

TECHNICKÉ ŠPECIFIKÁCIE

Položka	Maximálna hmotnosť	Kapacita cestujúcich	Tlak nafukovania
61135	80kg (176lbs)	1 dospelý	0.03bar (0.5psi)
61139/61141	120kg (264lbs)	1 dospelý +1 dieťa	0.03bar (0.5psi)
61143/61145	200kg (440lbs)	2 dospelí +1 dieťa	0.03bar (0.5psi)
61083	170kg (374lbier)	2 dospelí	0.03bar (0.5psi)
61068	225kg (495lbier)	2 dospelí + 1 dieťa	0.03bar (0.5psi)
61110	270kg (594lbier)	3 dospelí + 1 dieťa	0.03bar (0.5 psi)
65159	600kg (1323lbs)	5 dospelí	0.07bar (1psi) / 0.05bar (0.7psi)
65163	240kg (529lbs)	2 dospelí	0.03bar (0.5psi)
65164	360kg (794lbs)	3 dospelí	0.03bar (0.5psi)
65156	480kg (1058lbs)	4 dospelí	0.03bar (0.5psi)

NAFUKNUŤ A ZOSTAVIŤ

NA NAFUKOVANIE NAFUKOVACÍCH PREDMETOV NIKDY NEPOUŽÍVAJTE VZDUCH POD VYSOKÝM TLAKOM. TO MÔŽE POŠKODIŤ VÁS PRODUKT.

- Nafukujte len do takej miery, aby bolo po nafúknutí vidieť určité prehnutie na zväračích švíkoch. Po nafúknutí porovnajte výšku vytlačenej stupnice na výrobku s nasledujúcou tabuľkou, aby ste sa uistili, že je dosiahnutá výška každej komory. Nafúknite spodnú komoru a prísľušenstvo, ako napríklad sedadlo, a to tak, aby bolo pevné na dotyk, ale NIE tvrdé. NEPREHUŠŤUJTE.
- Dbajte na to, aby loď bola nafúknutá na správny tlak. Venujte pozornosť obom stupniciam tlaku na typovom štítku a z času na čas tak skontrolujte, pretože na sisku môže tlak rásť a musí sa vyrovnávať, aby bol správny.
- Dlhšie vystavenie na sisku môže skrátiť životnosť vašej lode. Odporúčame nenechávať lode na priamom slnečnom svetle dlhšie ako 1 hodinu po použití.
- Pokiaľ vesta nepoužívate, (pokiaľ sú súčasťou) pripievňte ich do svoriek na vestu, aby sa nepoškodili.

Položka	Veľkosť výrobku po nafúknutí	Vytlačená miera			
		Veľkosť výrobku po vyfúknutí	Veľkosť komory 1 v nafúknutom stave	Veľkosť komory 2 v nafúknutom stave	Veľkosť komory 3 v nafúknutom stave
61135	1.62m x 96cm (5'4" x 38")	5cm / 10cm	5.1cm	5.4cm	11.3cm
61139/61141	1.96m x 1.06m (6'5" x 42")	5cm / 10cm	5.1cm	5.4cm	11cm
61143/61145	2.46m x 1.22m (8'1" x 48")	5cm / 10cm	5.1cm	5.4cm	11.1cm
61083	2.28m x 1.21m (7'6" x 48")	5cm / 10cm	5.1cm	5.4cm	11.1cm
61068	2.55m x 1.27m (8'4" x 50")	5cm / 10cm	5.1cm	5.4cm	11.1cm
61110	3.07m x 1.26m (10'1" x 50")	5cm / 10cm	5.1cm	5.4cm	11.3cm
65159	3.64m x 1.66m (11'11" x 65")	5cm / 10cm	5.4cm	5.6cm	11.5cm
65163	2.32m x 1.18m (7'7" x 46")	5cm / 10cm	5.4cm	5.4cm	13cm
65164	2.94m x 1.37m (9'8" x 54")	5cm / 10cm	5.4cm	5.4cm	11.8cm
65156	3.50m x 1.45m (11'6" x 57")	5cm / 10cm	5.4cm	5.6cm	11.8cm

BEZPEČNOSTNÉ LANO

Pred každým použitím starostlivo skontrolujte, či je bezpečnostné lano v dobrom stave a či je pevne pripievané.

SKLADOVANIE

- Odstráňte vestu (pokiaľ sú súčasťou) z veslových zámkov. Všetky doplnky odložte pre budúce použitie.
- Loď starostlivo vyčistite s pomocou jemného čistacieho prostriedku a čistej vody. Nepoužívajte aceton, kyselinu a ani zásadité roztoky.
- Na usušenie všetkých povrchov použite handričku. Výrobok môže byť sušený na priamom slnečnom svetle nie dlhšie ako 1 hodinu, dlhšie vystavenie sisku môže skrátiť životnosť lode.
- Vyfúknite komory trupu. Vyfúknite všetky komory trupu súčasne, aby tlak vzduchu klesal súčasne.
- Tým zabránite poškodeniu vnútornej štruktúry lode. Potom vyfúknite podlahu.
- Loď zložte spredu dozadu, aby ste odstránili zbytný vzduch.

OPRAVA

- V prípade malej diery ju opravte podľa pokynov na zápláte na opravu.
- Pokiaľ je diera príliš veľká na opravu s pomocou záplaty, kúpte si súpravu na opravy Bestway alebo loď odošlite do špecializovanej predajne na opravu.

TÚTO PRÍRUČKU UCHOVÁVAJTE NA BEZPEČNOM MIESTE A PRI PREDAJI PRAVIDLA JU ODOVZDAJTE NOVÉMU VLASTNÍKOVÍ.

INSTRUKCJA OBSŁUGI

WAŻNE INSTRUKCJE BEZPIECZEŃSTWA

OSTRZEŻENIE

- Przestrzegaj wszystkich instrukcji bezpieczeństwa i obsługi. Nieprzestrzeganie tych instrukcji może spowodować przewrócenie się, wybuch łodzi i utonięcie.
- Przed każdym użyciem dokładnie sprawdź wszystkie elementy łodzi, w tym komory powietrzne, liny do chwytania, wiosła i zawory powietrzne, aby upewnić się, że wszystko jest w dobrym stanie i dobrze zabezpieczone. Zatrzymaj się, aby naprawić, jeśli znajdziesz jakiegokolwiek uszkodzenia.
- Liczba pasażerów i masy ładunku nie mogą w żadnym wypadku przekraczać określonych ładowności. Zapoznaj się z informacjami technicznymi Sekcja Specyfikacje niniejszej instrukcji w celu określenia liczby pasażerów i masy ładunku dla Twojej łodzi. Przeciążenie spowoduje przewrócenie i utonięcie.
- Napompuj zgodnie z numerowaną komorą powietrzną i ciśnieniem znamionowym łodzi, w przeciwnym razie spowoduje to przepalenie i eksplozję łodzi. Przekroczenie danych podanych na tabliczce udźwigu może spowodować uszkodzenie jednostki, przewrócenie się i doprowadzić do utonięcia.
- Urzymuj łódź w równowadze. Nierównomierne rozmieszczenie osób lub ładunku na łodzi może spowodować przewrócenie się łodzi i utonięcie.
- **UWAŻAJ NA MORSKI WIATR I PRĄDY.**
- Nie pozostawiaj łodzi wystawionej na działanie słońca przez dłuższy czas, ponieważ wysokie temperatury mogą zwiększyć rozszerzenie się powietrza, co może spowodować nieodwracalne uszkodzenia.
- Nigdy nie przewoź łodzi samochodem w stanie napompowanym. Należy mieć świadomość potencjalnych szkodliwych skutków płynów, takich jak kwas akumulatorowy, olej, benzyna. Płyny mogą uszkodzić łódź.

TECHNICZNE INSTRUKCJE BEZPIECZEŃSTWA

- Postępuj zgodnie z tymi instrukcjami, aby uniknąć utonięcia, paraliżu lub innych poważnych obrażeń.
- Nie przekraczaj maksymalnej zalecanej liczby osób. Niezależnie od liczby osób na pokładzie, całkowita waga osób i sprzętu nigdy nie może przekraczać maksymalnego zalecanego obciążenia. Zawsze korzystaj z przewidzianych siedzeń/miejsc do siedzenia.
- Podczas załadunku jednostki nigdy nie należy przekraczać maksymalnego zalecanego obciążenia. Ostrożnie rozłóż ciężar, aby zapewnić równe położenie jednostki. Unikaj umieszczania ciężkich przedmiotów z przodu.
- Maksymalne zalecane obciążenie obejmuje ciężar wszystkich osób znajdujących się na pokładzie, wszystkie zapasy i rzeczy osobiste, wszelkie wyposażenie nieprzymocowane do jednostki, ładunek (jeśli jest) oraz wszystkie płyny eksploatacyjne (woda, paliwo itp.).
- Podczas korzystania z łodzi należy wcześniej sprawdzić i zawsze używać środków ratunkowych, takich jak kamizelki ratunkowe i boje.
- Władra, czerpaki wody i pompy powietrza powinny być zawsze dostępne na wypadek wycieku powietrza lub gdy łódź nabierze wody.
- Gdy łódź jest w ruchu, wszyscy pasażerowie muszą cały czas siedzieć, aby uniknąć wypadnięcia za burtę.
- Używaj łodzi w chronionych strefach brzegowych, do 300 m (984 ft.). Zwróć uwagę na czynniki naturalne takie jak wiatr, prądy pływowe i fale.
- Bądź ostrożny podczas sprzątania do brzegu. Ostre i szorstkie przedmioty, takie jak kamienie, cement, muszle, szkło itp. mogą przebić łódź.
- Jeśli jedna komora zostanie przebita, gdy łódź znajduje się na wodzie, może być konieczne pełne napełnienie drugiej komory powietrznej aby zapobiec zatonięciu łodzi.
- Aby uniknąć uszkodzeń, nie należy ciągnąć łodzi po szorstkich powierzchniach.
- Obowiązkiem właściciela/operatora jest posiadanie na pokładzie co najmniej wladra/czerpaka, zabezpieczonego przed przypadkową utratą.
- Bądź odpowiedzialny i nie zaniedbuj zasad bezpieczeństwa, gdyż może to zagrozić Twojemu życiu i życiu innych.
- Wiedzieć, jak obsługiwać łódź. W razie potrzeby sprawdź w swojej oficjalnej informacji i/lub szkolenia. Poinformuj się o lokalne przepisy i zagrożenia związane z pływaniem łódką i/lub innymi aktywnościami wzdłuż wody.
- Rysunki służą wyłącznie do celów ilustracyjnych. Może nie odzwierciedlać rzeczywistego produktu. Nie skalowalne.

ZACHOWAJ TE INSTRUKCJE

SPECYFIKACJA TECHNICZNA

Sprzęt	Maksymalna waga	Liczba pasażerów	Ciśnienie pompowania
61135	80kg (176lbs)	1 dorosły	0.03bar (0.5psi)
61139/61141	120kg (264lbs)	1 dorosły +1 dziecko	0.03bar (0.5psi)
61143/61145	200kg (440lbs)	2 dorosłych +1 dziecko	0.03bar (0.5psi)
61083	170kg (374funty)	2 dorosłych	0.03bar (0.5psi)
61068	225kg (495funty)	2 dorosłych + 1 dziecko	0.03bar (0.5psi)
61110	270kg (594funty)	3 dorosłych 1 dziecko	0.03bar (0.5 psi)
65159	600kg (1323lbs)	5 adults	0.07bar (1psi) / 0.05bar (0.7psi)
65163	240kg (529lbs)	2 adults	0.03bar (0.5psi)
65164	360kg (794lbs)	3 adults	0.03bar (0.5psi)
65156	480kg (1058lbs)	4 adults	0.03bar (0.5psi)

POMPOWANIE I MONTAŻ

NIKDY NIE UŻYWAJ POWIETRZA W WYSOKIM CIŚNIENIEM DO NAPOMPOWANIA. MOŻE TO USZKODZIĆ TWÓJ PRODUKT.

- Pompować tylko tak mocno, aby po napompowaniu było widoczne zagięcie na zgrzewach. Po napompowaniu porównaj wysokość wydrukowanej skali na produkcie z poniższą tabelą, aby upewnić się, że osiągnięto wysokość każdej komory. Napompuj dolną komorę i inne akcesoria, takie jak poduszka siedziska, aż będzie sztywna w dotyku, ale NIE twarda. NIE PRZEPOMPOWYWAJ.
- Zadbaj o to, aby łódź osiągnęła właściwe ciśnienie. Zwróć uwagę na obie skale ciśnienia na tabliczce znamionowej i sprawdzaj ciśnienie od czasu do czasu, ponieważ na słońcu ciśnienie może wzrosnąć i musi być wtedy wyrównane do właściwego.
- Dłuższa ekspozycja na słońce może skrócić żywotność łodzi. Sugerujemy, aby nie pozostawiać łodzi na słońcu dłużej niż 1 godzinę po użyciu.
- Gdy wiosła (jeśli są w zestawie) nie są używane, zablokuj je w zaczepach, aby uniknąć uszkodzenia.

Sprzęt	Rozmiar napompowanego produktu	Drukowana skala			
		Rozmiar produktu opróżnionego	Rozmiar komory 1 po napompowaniu	Rozmiar komory 2 po napompowaniu	Rozmiar komory 3 po napompowaniu
61135	1.62m x 96cm (5'4" x 38")	5cm / 10cm	5.1cm	5.4cm	11.3cm
61139/61141	1.96m x 1.06m (6'5" x 42")	5cm / 10cm	5.1cm	5.4cm	11cm
61143/61145	2.46m x 1.22m (8'1" x 48")	5cm / 10cm	5.1cm	5.4cm	11.1cm
61083	2.28m x 1.21m (7'6" x 48")	5cm / 10cm	5.1cm	5.4cm	11.1cm
61068	2.55m x 1.27m (8'4" x 50")	5cm / 10cm	5.1cm	5.4cm	11.1cm
61110	3.07m x 1.26m (10'1" x 50")	5cm / 10cm	5.1cm	5.4cm	11.3cm
65159	3.64m x 1.66m (11'11" x 65")	5cm / 10cm	5.4cm	5.6cm	11.5cm
65163	2.32m x 1.18m (7'7" x 46")	5cm / 10cm	5.4cm	5.4cm	13cm
65164	2.94m x 1.37m (9'8" x 54")	5cm / 10cm	5.4cm	5.4cm	11.8cm
65156	3.50m x 1.45m (11'6" x 57")	5cm / 10cm	5.4cm	5.6cm	11.8cm

LINA BEZPIECZEŃSTWA

Przed każdym użyciem należy dokładnie sprawdzić, czy lina zabezpieczająca jest w idealnym stanie i czy jest dobrze zamocowana.

PRZECHOWYWANIE

- Złóż wiosła (jeśli są dołączone) z daleka. Zachowaj wszystkie akcesoria do wykorzystania w przyszłości.
- Ostrożnie umyj łódź łagodnym mydłem i czystą wodą. Nie używaj roztworów acetonu, kwasów i/lub zasad.
- Użyj szmatki, aby delikatnie osuszyć wszystkie powierzchnie. Produkt może schnąć w bezpośrednim świetle słonecznym nie dłużej niż 1 godzinę, dłuższa ekspozycja na słońce może skrócić żywotność łodzi.
- Opróżnij komory kadłuba. Opróżnij wszystkie komory kadłuba w tym samym czasie, aby ciśnienie powietrza spadło jednocześnie.
- Zapobiegnie to uszkodzeniom wewnętrznych struktur łodzi. Następnie opróżnij podłogę.
- Złóż łódź od przodu do tyłu, aby usunąć dodatkowe powietrze.

NAPRAWA

- Jeśli jest małe przebiecie, napraw je zgodnie z instrukcjami na łacie naprawczej.
- Jeśli otwór jest zbyt duży, aby można go było naprawić za pomocą dostarczonej łatki, kup zestaw naprawczy Bestway lub wyślij łódź do specjalistycznego sklepu w celu naprawy.

PROSZĘ PRZECHOWYWAĆ NINIEJSZĄ INSTRUKCJĘ W BEZPIECZNYM MIEJSCU I PRZEKAZAĆ JĄ NOWEMU WŁAŚCICIELOWI PRZY SPRZEDAŻY ŁODZI

NAUDOTOJO VADOVAS

SVARBIOUS SAUGOS INSTRUKCIJOS

ĮSPĖJIMAS

- Laikykites naudojimo ir saugos instrukciją. Jei nesilaikote šių instrukcijų, galima apsviersti, valtis gali sprogti ir žmonės gali nusęsti.
- Prieš kiekvieną kartą naudodami atidžiai patikrinkite visus valties komponentus, įskaitant oro kameras, virves, irklus ir oro vožtuvus, kad viskas būtų tinkamas darbinės būklės ir patikimai prdirvintina. Jei aptikote pažeidimų, sustokite ir pataisykite.
- Keleivių skaičius ir krovinio svoris niekada negali viršyti nurodytos talpos. Norėdami nustatyti savo valties keleivių skaičių ir svorį, žr. šio vadovo skyrį „Techninės specifikacijos“. Dėl antsvorio valtis gali apsviersti ir nusęsti.
- Pripūskite pagal oro kamerų skaičių ir valties numatytą spaudimą, priešingai atveju galima pripūsti per daug ir valtis gali sprogti. Viršijus duomenį lentelėje pateiktus duomenis galima sugadinti valti, ją apsviersti ir nusunkandinti.
- Išlaikykite valties pusiausvyrą. Dėl nelygaus žemės paviršiaus gali svyruoti galimas apsviersti ir nusęsti.
- SAUGOKITĖS JŪROS VĖJŲ IR SROVIŲ.**
- Nepalikite valties po tiesioginiais saulės spinduliais ilgą laiką, nes aukštos temperatūros gali sustiprinti oro plėtimąsi ir gaminius gali būti nepataisomai sugadintasi.
- Niekada nevažkite pripūstos valties ant automobilio. Saugokitės potencialiai kenksmingų skysčių, pvz., akumuliatorių rūgšties, alyvos ir benzino, poveikio. Skysčiai gali pažeisti jūsų valtį.

TECHNINĖS SAUGOS INSTRUKCIJOS

- Laikykites šių instrukcijų, kad išvengtumėte skendimo, paralyžiaus ar kitų sunkių sužalojimų.
- Neviršykite rekomenduojamo maksimalaus žmonių skaičiaus. Neatsižvelgiant į tai, kiek žmonių yra valtėje, jos ir įrangos bendras svoris niekada neturi viršyti maksimalios rekomenduojamos apkrovos. Visada sėdėkite ant sėdynių / numatytą sėdėti vietų.
- Kraunant valtį negalima viršyti maksimalios rekomenduojamos apkrovos: Atidžiai ir tinkamai paskirstykite svorį, siekdami užtikrinti, kad valtis stovi lygiai. Venkite sunkių daiktų krovimo priekyje.
- Maksimalus rekomenduojamas krūvis yra visų valtyje esančių asmenų, atsargų ir asmeninių daiktų svoris, nepatvirtintas prie valties įrangos, krovinių (jų valtyje ir suvartojamų skysčių (vandens, komo ir pan.) suma.
- Naudojant valtį, reikia iš anksto patikrinti ir naudoti apsaugos priemonės, tokias kaip pripūsimas gelbėjimo liemenis ir plūdurai.
- Oro nuotėkio atveju arba jei į valtį prisemtų vandens, reikia visada turėti kibirą, semtuvą ir oro siurbį.
- Kai valtis juda, keleiviai visada turi sėdėti, kad valtis neapsiverstų.
- Naudokite valtį saugomose kranto zonoje, iki 300 m (984 pėdų). Visada atkreipkite dėmesį į tokius gamtos reiškinius kaip vėjas, vandens lygio kitimas ir bangos.
- Ant kranto lipkite atsargiai. Tokie aštrūs daiktai kaip akmenys, cementas, kriauklės, stiklas ir pan., gali pradurti valtį.
- Jei praduriama viena kamera, kai valtis yra ant vandens, gali reikėti iki galo pripūsti kitas oro kameras, kad valtis nenusęstų.
- Kad valtis nepažeistumėte, nevilkite jos per nelygus paviršius.
- Savininkas / operatorius yra atsakingas už tai, kad valtį būtų bent vienas kibiras / semtuvai, apsaugotas nuo atsitiktinio praradimo.
- Būkite atsargiai, neignorukite saugos taisyklių, nes galite sukelti pavojų savo ir kitų žmonių gyvybei.
- Žinokite, kaip reikia valtį valdyti. Patikrinkite informaciją, jei reikia, pasirūpinkite apmokymais. Sužinokite apie vietines taisykles ir pavojus, susijusius su plaukiojimu ir kitokia veikla vandenyje.
- Brežiniai pateikiami tik iliustraciniais tikslais. Jie gali neatitikti realaus gaminio. Ne pagal matelį.

SAUGOKITE ŠIAS INSTRUKCIJAS

TECHNINĖ SPECIFIKACIJA

Gaminys	Didžiausias svoris	Naudotojų svoris	Pripūtimo slėgis
61135	80kg (176lbs)	1 suaugęs žmogus	0.03bar (0.5psi)
61139/61141	120kg (264lbs)	1 suaugęs žmogus +1 vaikas	0.03bar (0.5psi)
61143/61145	200kg (440lbs)	2 suaugusieji +1 vaikas	0.03bar (0.5psi)
61083	170kg (374sv.)	2 suaugusieji	0.03bar (0.5psi)
61068	225kg (495sv.)	2 suaugusieji + 1 vaikas	0.03bar (0.5psi)
61110	270kg (594sv.)	3 suaugusieji + 1 vaikas	0.03bar (0.5 psi)
65159	600kg (1323lbs)	5 suaugusieji	0.07bar (1psi) / 0.05bar (0.7psi)
65163	240kg (529lbs)	2 suaugusieji	0.03bar (0.5psi)
65164	360kg (794lbs)	3 suaugusieji	0.03bar (0.5psi)
65156	480kg (1058lbs)	4 Erwachsene	0.03bar (0.5psi)

PRIPŪTAS IR SURINKIMAS

- NEKADA NENAUDOKITE AUKŠTO SLĖGIO ORO PRIPUČIAMAM DAIKTUI PRIPŪSTI. GALITE SUGADINTI GAMINĮ.**
- Pripūskite iki tiek, kad pripūstus vieną kamerą ties siūlėmis matytųsi šiek tiek susilenkimų. Kad įsitikintumėte, jog kiekviena kamera pasiekia reikiamą aukštį, pripūstę palyginkite ant gaminio atspausdintą skalės aukštį su toliau pateiktoje lentelėje nurodytu aukščiu. Pripūskite apatinąją kamerą ir kitus priedus, tokius kaip sėdynių pagalvėlę, kol ji bus tvirta paliešti, bet NEKIETA. NEPRIPUŠKITE GAMINIO PER DAUG.
- Pasirūpinkite, kad valtis būtų tinkamo slėgio. Atkreipkite dėmesį į abiejų slėgio skalės ant tipo pokštėlis ir kartkartėmis patikrinkite slėgį, nes sauleje slėgis gali padidėti, todėl jį reikia subalansuoti, kad jis būtų tinkamas.
- Ilgai laikant valtį saulekaitoje, sutrumpės jos naudojimo trukmė. Rekomenduojame panaudoti valties tiesioginėje saulės šviesoje ilgiau nei 1 val.
- Kai irkliai (jei yra) nenaudojami, juos užfiksukite, kad jie nebūtų pažeisti.

Gaminys	Pripūsto produkto dydis	Atspausdinta linuotė			
		Dydis išleidus orą	Pripūstos dydis, 1 kamera	Pripūstos dydis, 2 kamera	Pripūstos dydis, 3 kamera
61135	1.62m x 96cm (5'4" x 38")	5cm / 10cm	5.1cm	5.4cm	11.3cm
61139/61141	1.96m x 1.06m (6'5" x 42")	5cm / 10cm	5.1cm	5.4cm	11cm
61143/61145	2.46m x 1.22m (8'1" x 48")	5cm / 10cm	5.1cm	5.4cm	11.1cm
61083	2.28m x 1.21m (7'6" x 48")	5cm / 10cm	5.1cm	5.4cm	11.1cm
61068	2.55m x 1.27m (8'4" x 50")	5cm / 10cm	5.1cm	5.4cm	11.1cm
61110	3.07m x 1.26m (10'1" x 50")	5cm / 10cm	5.1cm	5.4cm	11.3cm
65159	3.64m x 1.66m (11'11" x 65")	5cm / 10cm	5.4cm	5.6cm	11.5cm
65163	2.32m x 1.18m (7'7" x 46")	5cm / 10cm	5.4cm	5.4cm	13cm
65164	2.94m x 1.37m (9'8" x 54")	5cm / 10cm	5.4cm	5.4cm	11.8cm
65156	3.50m x 1.45m (11'6" x 57")	5cm / 10cm	5.4cm	5.6cm	11.8cm

APSAUGINĖ VIRVĖ

- prieš kiekvieną naudojimą atidžiai patikrinkite, ar apsauginė virvė yra nepažeista ir tinkamai priveržta.

SAUGOJIMAS

- Išimkite irklus (jei yra) iš įkabų, pasidėkite visus priedus, kad galėtumėte panaudoti ateičiai.
- Atidžiai nuvalykite valtį su muilu ir nuplaukite švariu vandeniu. nenaudokite acetono, rūgštinų ir šarminių tirpalų.
- Nuvalykite visus paviršius šluoste. Gaminys gali būti sausas tiesioginiuose saulės spinduliuose ne ilgiau kaip 1 valandą, nes ilgą laiką veikiant saulės spinduliams, gali sutrumpėti valties naudojimo trukmė.
- Išleiskite orą iš korpuso kamerų. Išleiskite orą iš visų kamerų vienu metu, kad oro slėgis kristų vienu metu.
- Tai apsaugos vidines valties struktūras nuo pažeidimų. Po to išleiskite orą iš grindų.
- Suvyniokite valtį į priekio j galą, kad išliūtų likęs oras.

TAISYMAS

- Jei yra nedidelė skylutė, sutaisykite ją remdamiesi korekcinio lopo uždėjimo instrukcijomis.
- Jei skylė yra per didelė, kad būtų sutvarkyta uždedant pridėtą lopą, įsigykite „Bestway“ remonto rinkinį arba nuvežkite valtį į specialią parduotuvę, kad sutaisyti.

LAIKYKITE ŠĮ VADOVĄ SAUGIOJE VIETOJE IR ATIDUOKITE JŲ NAUJAJAM SAVININKUI, KAI PARDUODATE VALTĮ.

LASTNIŠKI PRIROČNIK

POMEMBNA VARNOSTNA NAVODILA

OPOZORILO

- Uspostevajte vsa varnostna navodila in navodila za uporabo. Neupoštevanje teh navodil lahko povzroči prevrnitev, eksplozijo čolna in utopitev.
- Pred vsako uporabo natančno preglejte vse sestavne dele čolna, vključno z zračnimi komorami, prijemnimi vrvmi, vesli in zračnimi ventili, da poskrbite, da je vse v dobrem stanju in dobro zavarovano. Prosimo, prenehajte s popravilom, če najdete kakršnokoli poškodbo.
- Število potnikov in teža tovora nikakor ne sme presegati določenih zmogljivosti. Glejte Tehnični razdelek s specifikacijami tega priročnika za določitev števila potnikov in teže tovora za vaš čoln. Prekormena teža bo povzročila prevrnitev in utopitev.
- Napihnite skladno z številčenjem zračnih komor in nazivnim pritiskom na čolnu, sicer bo to povzročilo prenapihovanje in eksplozijo čolna. Preseganje podatkov, navedenih na tablici nosilnosti, lahko povzroči poškodbe, prevrnitev in utopitev.
- Čoln naj bo uravnotežen. Neenakomerna razporeditev oseb ali tovora v čolnu lahko povzroči prevrnitev čolna in utopitev.
- BODITE POZORNI NA MORSKE VETROVE IN TOKOVE.**
- Čolna ne puščajte dalj časa izpostavljenega soncu, saj lahko visoke temperature povečajo širjenje zraka, kar lahko povzroči nepopravljivo škodo.
- Čolna nikoli ne prevažajte v napihnjem stanju na avtomobilu. Zavedajte se možnih škodljivih učinkov tekočin kot na primer akumulatorska kislina, olje, bencin. Tekočine lahko poškodujejo vaš čoln.

TEHNIČNA VARNOSTNA NAVODILA

- upoštevalite ta navodila, da se izognete utopitvi, paralizi ali drugim resnim poškodbam.
- Ne prekoračite največjega priporočena števila oseb. Ne glede na število ljudi na krovu skupna teža ljudi in opreme nikoli ne sme preseči največje priporočene obremenitve. Vedno uporabljajte predvidene sedeže / prostore za sedenje.
- Pri nalaganju plovila nikoli ne prekoračite največje priporočene obremenitve. Previdno ustrezno porazdelite težo, da plovilo ostane ravno. Izogibajte se postavljanju težkih predmetov spredaj.
- Največja priporočena obremenitev vključuje težo vseh ljudi na plovilu, vse zaloge in osebne predmete, vso opremo, ki ni pritrjena na plovilo, tovor (če obstaja) in vse potrošne tekočine (voda, gorivo itd.).
- Pri uporabi čolna je treba predhodno pregledati reševalne pripomočke, kot so rešilni jopiči in boje, in jih vedno uporabljati.
- Vedra, zajemalke za vodo in zračne tlačilke morajo biti vedno na voljo v primeru puščanja zraka ali če čoln zajame vodo.
- Ko je čoln v gibanju, morajo vsi potniki ves čas sedeti, da ne padejo čez krov.
- Zavedajte se naravnih dejavnikov, kot so veter, plimovanje in valove.
- Bodite previdni pri pristanku na obali. Ostri in grobi predmeti, kot so kamni, cement, školjke, steklo itd. lahko preluknjajo čoln.
- Če je ena komora preluknjana, ko je čoln v vodi, bo morda treba popolnoma napihiniti drugo zračno komoro, da preprečite potopitev čolna.
- Da se izognete poškodbam, ne vlečite čolna po grobih površinah.
- Lastnik/upravitelj/javec je odgovoren, da ima na plovilu vsaj vedro/zajemalko, zavarovanih pred nenamerno izgubo.
- Bodite odgovorni in ne zanemarjajte varnostnih pravil, saj lahko s tem ogrozite svoje življenje in življenja drugih.
- Znati upravitelj čoln. Preverite v svojem lokalnem območju za informacije in/ali usposabljanje po potrebi.
- Informirajte se o lokalnih predpisih in nevarnostih, povezanih s čolnarji in/ali drugimi vodnimi dejavnostmi.
- Risbe so samo za ilustracijo. Morda ne odražajo dejanskega izdelka. Niso v merilu.

NAVODILA SHRANITE.

TEHNIČNE SPECIFIKACIJE

Predmet	Največja teža	Nosilnost potnikov	Tlak napihovanja
61135	80kg	1 adulto	0.03bar (0.5psi)
61139/61141	120kg	1 adulto +1 otrok	0.03bar (0.5psi)
61143/61145	200kg	2 adults +1 otrok	0.03bar (0.5psi)
61083	170kg	2 adulti	0.03bar (0.5psi)
61068	225kg	2 adulti + 1 otrok	0.03bar (0.5psi)
61110	270kg	3 adulti + 1 otrok	0.03bar (0.5 psi)
65159	600kg	5 adults	0.07bar (1psi) / 0.05bar (0.7psi)
65163	240kg	2 adults	0.03bar (0.5psi)
65164	360kg	3 adults	0.03bar (0.5psi)
65156	480kg	4 adults	0.03bar (0.5psi)

NAPIHOVANJE IN SESTAVLJANJE

NIKOLI NE UPORABLJAJTE VISOKOTLAČNEGA ZRAKA ZA NAPIHOVANJE NAPIHLJIVIH IZDELKOV. TO LAHKO POŠKODUJE VAŠ IZDELEK.

- Napihnite le toliko, da se po napihovanju vidi nekaj pregibov na varilnih šivih. Po napihovanju primerjajte višino natisnjene lestvice na izdelku s tabelo v nadaljevanju, da se prepričate, da je dosežena višina vsake komore. Napihnite spodnjo komoro in druge dodatke, kot je sedežna blazina, dokler niso trdi na dotik, vendar NE pretrdi. NE PRENAPIHAJTE.
- Prepričajte se, da ima čoln ustrezen pritisk. Bodite pozorni na obe tlačni lestvici na imenski tablici in občasno preverite pritisk, ker se ta lahko na soncu poveča in ga je treba uravnotežiti, da ga popravite.
- Daljša izpostavljenost soncu lahko skrajša življenjsko dobo vašega čolna. Priporočamo, da čolna po uporabi ne puščate na neposredni sončni svetlobi več kot 1 uro.
- Ko vesla (če so priložena) niso v uporabi, zaklenite vesla v zaponke za vesla, da se izognete poškodbam.

Predmet	Mere napihjenega izdelka	Odtisnjena skala			
		Izpihijena mera	Velikost napihijene komore 1	Velikost napihijene komore 2	Velikost napihijene komore 3
61135	1.62m x 96cm (5'4" x 38")	5cm / 10cm	5.1cm	5.4cm	11.3cm
61139/61141	1.96m x 1.06m (6'5" x 42")	5cm / 10cm	5.1cm	5.4cm	11cm
61143/61145	2.46m x 1.22m (8'1" x 48")	5cm / 10cm	5.1cm	5.4cm	11.1cm
61083	2.28m x 1.21m (7'6" x 48")	5cm / 10cm	5.1cm	5.4cm	11.1cm
61068	2.55m x 1.27m (8'4" x 50")	5cm / 10cm	5.1cm	5.4cm	11.1cm
61110	3.07m x 1.26m (10'1" x 50")	5cm / 10cm	5.1cm	5.4cm	11.3cm
65159	3.64m x 1.66m (11'11" x 65")	5cm / 10cm	5.4cm	5.6cm	11.5cm
65163	2.32m x 1.18m (7'7" x 46")	5cm / 10cm	5.4cm	5.4cm	13cm
65164	2.94m x 1.37m (9'8" x 54")	5cm / 10cm	5.4cm	5.4cm	11.8cm
65156	3.50m x 1.45m (11'6" x 57")	5cm / 10cm	5.4cm	5.4cm	11.8cm

VARNOSTNA VRV

- Pred vsako uporabo natančno preverite, ali je varnostna vrva v brezhibnem stanju in dobro pritrjena.

SHRANJEVANJE

- Odstranite vesla (če so priložena) iz veslin. Vso dodatno opremo shranite za prihodnjo uporabo.
- Čoln previdno očistite z blagim milom s čisto vodo. Ne uporabljajte acetona, kislilin in/ali alkalnih raztopin.
- S krpo nežno posušite vse površine. Izdelek se lahko suši na neposredni sončni svetlobi največ 1 uro, podaljšana izpostavljenost soncu lahko skrajša življenjsko dobo čolna.
- Izpraznite komore trupa. Izpraznite vse komore trupa hkrati, tako da zračni tlak pade hkrati.
- S tem boste preprečili poškodbe notranjih struktur čolna. Nato izpraznite tla.
- Čoln zložite od spredaj nazaj, da odstranite dodaten zrak.

POPRAVILO

- Če je majhna luknja, jo popravite v skladu z navodili na samolepljivi zaplati za popravilo.
- Če je luknja prevelika, da bi jo lahko popravili s priloženo zaplato, kupite komplet za popravilo Bestway ali pošljite čoln v specializirano delavnico na popravilo.

TA PRIROČNIK ČUVAJTE NA VARNEM IN V PRIMERU PRODAJE ČOLNA PREDAJTE NOVEMU LASTNIKU.

KULLANICI KILAVUZU

ÖNEMLİ GÜVENLİK TALİMATLARI

UYARI

- Tüm Güvenlik ve İşletim Talimatlarını izleyin. Bu talimatlarla uymamanız halinde, bot ters dönebilir, patlayabilir ve boğulma tehlikesi oluşturabilir.
- Her kullanımdan önce bilmeleri, halatlar, küreklar ve hava valfleri de dahil olmak üzere tüm bileşenlerini, iyi durumda ve sıkıca sabitlenmiş olduklarından emin olmak için kontrol edin. Herhangi bir hasar tespit etmeniz halinde lütfen düzruber hasarı giderin.
- Yolcu sayısını ve yük ağırlığını belirtilen kapasiteyi hiçbir şekilde geçmemelidir. Botunuz için yolcu sayısını ve yük ağırlıklarını belirlemek için bu kılavuzun Teknik Özellikler bölümüne başvurun. Fazla ağırlık devrilmeye ve boğulmaya neden olabilir.
- Bot üzerinde belirtilen nominal basınca ve numaralandırılmış hava balmelerine uygun şekilde şişirin, aksi takdirde bot aşırı şişebilir ve patlayabilir. Kapasite levhasında sağlanan verilerin aşılması botun zarar görmesine, ters dönmesine ve boğulma tehlikesi oluşmasına neden olabilir.
- Botu dengede tutun. Kişilerin veya yüklerin bot üzerinde denge bir şekilde dağılımı olması botun ters dönmeye ve boğulma tehlikesine neden olabilir.
- DENİZDEKİ RÜZGÂRLARA VE DALGALARA DİKKAT EDİN.**
- Yüksek sıcaklıklar havanın genişlemesine ve buna bağlı olarak mayacak hasarlara neden olabileceğinden, botu uzun süre boyunca güneşe maruz bırakmayın.
- Botu asla araç üzerinde şişirilmez halde taşımayın. Akü asidi, yağ ve benzin gibi maddelerin verebileceği hasarlara karşı dikkatli olun. Sıvılar bota zarar verebilir.

TEKNİK GÜVENLİK TALİMATLARI

- Boğulma, felç veya diğer ciddi yaralanmalarını önlemek için bu talimatları uygun hareket edin.
- Önerilen azami kişi sayısını aşmayın. Bottaiki kişi sayısı ne olursa olsun, toplam kişi ve ekipman ağırlığı izin verilen azami ağırlık kapasitesini aşmamalıdır. Her zaman verilen oturma yerlerini/alanlarını kullanın.
- Botu yüklemeye yaparken, tavsiye edilen maksimum yükü kesinlikle aşmayın. Botun dengede kalması için ağırlığı dikkatli ve uygun bir şekilde dağıtın. On kısma ağır öğeler koymaktan kaçının.
- Önerilen maksimum yük, bot üzerindeki tüm insanları, tüm yiyecek ve kişisel eşyaların, hafif bota takılı olmayan tüm ekipmanları, varsa taşınan yüklerin ve tüm sıvı sarf malzemelerinin (su, yakıt vs.) ağırlığını içerir.
- Botu kullanırken can yeleği veya can simidi gibi hayat kurtarma ekipmanları önceden kontrol edilmedi ve her zaman kullanılmamıştır.
- Kovalar, su keçeleri ve hava pompaları, hava sızıntısı olması veya botun su alma ihtimaline karşı daima erişilebilir olmalıdır.
- Bot hareket halindeyken, botun devrilmesini engellemek için tüm yolcular her zaman oturur konumda olmalıdır.
- Botu, 300 m'ye (984 fit) kadar korumalı kıyı bölgelerinde kullanın. Rüzgâr, gel-git ve büyük dalgalar gibi doğal faktörlere karşı dikkatli olun.
- Kıyuya yanaşırken dikkatli olun. Taş, çimento, kabuk, cam gibi keskin ve sert nesnelere botu delebilir.
- Bot su içisinden çıkan bir bölmenin delinmesi halinde, botun batmasını engellemek için diğer hava balmesinin de tamamen şişirilmesi gerekebilir.
- Hasar vermemek için botu sert yüzeylerde sürüklemeyin.
- Botta en az bir kova/keçenin bulunması bot sahibinin/işletmecisinin sorumluluğundadır ve bu kova/keççe, kazayla kaybetmeye karşı bota bağlanmalıdır.
- Sorumlu bir şekilde davranın ve kendinizin ve başkalarının hayatlarını tehlikeye atmamak için güvenlik kurallarını ihmal etmeyin.
- Bot kullanmayı öğrenin. Bilgi için çevrenize başvurun ve/veya eğitim alın. Bot kullanımı ve/veya diğer su sporları/faaliyetleri hakkında yürürlükte olan yerel yönetmelikleri ve olası tehlikeleri öğrenin.
- Çizimler sadece örneklerdir amaçlıdır. Gerçek ürünü yansıtmayabilir. Doğru ölçüklü değildir.

BU TALİMATLARI SAKLAYIN

TEKNİK ÖZELLİKLER

Ürün	Maksimum Ağırlık	Yolcu Kapasitesi	Şişirme Basıncı
61135	80kg (176lbs)	1 yetişkin	0.03bar (0.5psi)
61139/61141	120kg (264lbs)	1 yetişkin +1 çocuk	0.03bar (0.5psi)
61143/61145	200kg (440lbs)	2 yetişkin +1 çocuk	0.03bar (0.5psi)
61083	170kg (374pounds.)	2 yetişkin	0.03bar (0.5psi)
61068	225kg (495pounds.)	2 yetişkin + 1 çocuk	0.03bar (0.5psi)
61110	270kg (594pounds.)	3 yetişkin + 1 çocuk	0.03bar (0.5 psi)
65159	600kg (1323lbs)	5 yetişkin	0.07bar (1psi) / 0.05bar (0.7psi)
65163	240kg (529lbs)	2 yetişkin	0.03bar (0.5psi)
65164	360kg (794lbs)	3 yetişkin	0.03bar (0.5psi)
65156	480kg (1058lbs)	4 yetişkin	0.03bar (0.5psi)

ŞİŞİRME VE MONTAJ

ŞİŞİRİLEBİLİR PARÇALARI ŞİŞİRME İÇİN ASLA YÜKSEK BASINÇLI HAVA KULLANMAYIN. BU, ÜRÜNÜNÜZE ZARAR VEREBİLİR.

- Kaynak dikişirinde şişirdikten sonra bir miktar katlanma görülebilecek kadar şişirin. Şişirdikten sonra, her bölmenin yükselişine ulaştığından emin olmak için ürün üzerindeki basılı ölçümleri yüksekliğini aşağıdaki tabloyla karşılaştırın. Alt bölme ve koltuk minderleri gibi diğer aksesuarları dokununca sert olana kadar fakat kaskatı OLMAYACAK şekilde şişirin. GERÇİNDEN FAZLA ŞİŞİRMEYİN.
- Botun doğru basınca ulaştığından emin olun. Tip plakası üzerindeki her iki basınç ölçümüne dikkat edin ve zaman zaman basınç kontrol edin, çünkü güneş altındayken basınç artabilir ve su basıncını düzelttilmesi için dengelemesi gerekir.
- Uzun süre güneşe maruz bırakmak botunuzun ömrünü kısaltabilir. Botları kullanımdan sonra 1 saatten daha uzun süre doğrudan güneş ışığına maruz bırakmamanızı tavsiye ediyoruz.
- Küreklar (ürünle birlikte verilmiş) kullanılmadığından hasar oluşumunu önlemek için Kürek kenetlerine kilitleyin.

Ürün	Ürün Şişmiş Haldeki Boyut	Basılı Cetvel			
		Şişmemiş Halde Boyut	Şişmiş Boyut Bölmesi 1	Şişmiş Boyut Bölmesi 2	Şişmiş Boyut Bölmesi 3
61135	1.62m x 96cm (5'4" x 38")	5cm / 10cm	5.1cm	5.4cm	11.3cm
61139/61141	1.96m x 1.06m (6'5" x 42")	5cm / 10cm	5.1cm	5.4cm	11cm
61143/61145	2.46m x 1.22m (8'1" x 48")	5cm / 10cm	5.1cm	5.4cm	11.1cm
61083	2.28m x 1.21m (7'6" x 48")	5cm / 10cm	5.1cm	5.4cm	11.1cm
61068	2.55m x 1.27m (8'4" x 50")	5cm / 10cm	5.1cm	5.4cm	11.1cm
61110	3.07m x 1.26m (10'1" x 50")	5cm / 10cm	5.1cm	5.4cm	11.3cm
65159	3.64m x 1.66m (11'11" x 65")	5cm / 10cm	5.4cm	5.6cm	11.5cm
65163	2.32m x 1.18m (7'7" x 46")	5cm / 10cm	5.4cm	5.4cm	13cm
65164	2.94m x 1.37m (9'8" x 54")	5cm / 10cm	5.4cm	5.4cm	11.8cm
65156	3.50m x 1.45m (11'6" x 57")	5cm / 10cm	5.4cm	5.6cm	11.8cm

GÜVENLİK HALATI

- Her kullanımdan önce güvenlik halatının çok iyi durumda olduğundan ve sıkıca bağlandığından lütfen emin olun.

SAKLAMA

- Kürekları (ürünle birlikte verilmiş) kürek tutacaklarından çıkarın. Tüm aksesuarları ileride kullanmak üzere saklayın.
- Botu temiz su ve yumuşak bir sabun kullanılarak dikkatle temizleyin. Aseton, asit ve/veya alkanol solüsyonları kullanmayın.
- Tüm yüzeyleri nazikçe kurularmak için bir bez kullanın. Ürün direkt güneş ışığı altında 1 saatten fazla olmamak kaydıyla kurutulabilir; güneş uzun süre maruz kalmak botun ömrünü kısaltabilir.
- Gövdenin balmelerin havasını indirin. Bütün gövde balmelerinin havasını, hava basıncı aynı anda düşecek biçimde indirin.
- Bu işlem, botun iç yapılarında hasar oluşumlarının meydana gelmesini önleyecektir. Ardından zeminin havasını indirin.
- Kalan havayı boşaltmak için botu önden arkaya doğru katlayın.

ONARIM

- Küçük bir delik olması halinde, bu deliği onarım yapması talimatlarına uygun şekilde onarın.
- Delikli sağlanan yamayla onarılamayacak kadar büyük olması halinde bir Bestway onarım kiti satın alın ya da botu onarım için uzman bir mağazaya gönderin.

LÜTFEN BU KILAVUZU GÜVENLİ BİR YERDE SAKLAYIN VE DENİZ ARACINI SATTIĞINIZDA YENİ SAHİBİNE VERİN.

MANUALUL UTILIZATORULUI

INSTRUCŢIUNI IMPORTANTE PRIVIND SIGURANŢA

AVERTISMENT

- Respectați toate instrucțiunile de siguranță și de funcționare. Dacă nu respectați aceste instrucțiuni, vă expuneți pericolului de răsturnare, explozie a bărcii sau înec.
- Înainte de fiecare utilizare, verificați cu atenție toate componentele bărcii inclusiv camerele cu aer, frânghiile de prindere, vâslele și valvele de aer, pentru a vă asigura că totul este în stare bună și fixat în mod adecvat. Vă rugăm să opriți reparațiile în cazul în care descoperiți semne de avarie.
- Numărul de pasageri și greutatea sarcinii nu trebuie să depășească sub nicio formă capacitățile specificate. Consultați secțiunea Specificații tehnice din acest manual pentru a determina numărul de pasageri și greutatea încărcăturii permise în cazul în care depășiți aceste limite.
- Umflați conform camerelor cu aer numerotate și presiunii cotele a bărcii. În caz contrar, riscăți să umflați barca în exces și să o predispușiți la explozie. Dacă depășiți datele furnizate pe fișa de capacitate, puteți avaria sau răsturna barca sau puteți chiar să vă expuneți înecului.
- Mențineți barca echilibrată. Distribuția inegală de persoane sau sarcină în barcă poate cauza răsturnarea bărcii și înecul.
- FIȚI ATENT LA VÂNTURILE ȘI CURENȚII DE COASTĂ.**
- Nu lăsați niciodată produsul expus la soare pentru perioade îndelungate de timp, întrucât temperaturile ridicate vor duce la dilatarea aerului care poate provoca daune ireparabile.
- Nu transportați niciodată barca în stare umflată, pe mașină. Fiți atent la efectele potențial dăunătoare ale lichidelor, cum ar fi acizii de baterie, uleiul sau carburantul. Lichidele vă pot deteriora barca.

INSTRUCȚIUNI TEHNICE PRIVIND SIGURANȚA

- Umflați aceste instrucțiuni pentru a evita înecul, paralizia sau alte răni grave.
- Nu depășiți numărul maxim de persoane recomandate. Indiferent de greutatea și de persoanele de la bord, greutatea totală a acestora și a echipamentului nu trebuie niciodată să depășească sarcina maximă recomandată. Utilizați întotdeauna locurile/spațiile furnizate.
- La încărcarea bărcii, nu depășiți niciodată sarcina utilă maximă recomandată. Distribuți cu atenție greutatea în mod corepunzător pentru a vă asigura că ambarcațiunea rămâne echilibrată. Evitați să plasați obiectele grele în față.
- Sarcina maximă recomandată include greutatea tuturor persoanelor de la bord, toate proviziile și efectele personale, orice echipament care nu este atașat ambarcațiunii, încărcătura (dacă există) și toate lichidele consumabile (apă, combustibil etc.).
- Când utilizați barca, dispozitivele de salvare, cum ar fi vestele de salvare și colacii de salvare, trebuie inspectate în prealabil și utilizate în permanență.
- Gălețile, paletele pentru apă și pompele de aer trebuie să fie întotdeauna la îndemână în cazul unei scurgeri de aer sau dacă intră apă în barcă.
- Când barca este în mișcare, toți pasagerii trebuie să rămână așezați în permanență pentru a evita căderea peste bord.
- Utilizați barca în zone de țarm protejate, până la 300 m (984 ft). Fiți conștienți de factorii naturali, cum ar fi vântul, apele de reflux și valurile de reflux.
- Fiți atent la acostarea pe mal. Obiectele ascuțite și dure, cum ar fi pietrele, cimentul, scoicile, sticla, etc. pot perfora barca.
- Dacă se preforează o cameră în apă, poate fi necesară umflarea completă a celeilalte camere pentru a preveni scufundarea bărcii.
- Pentru a evita avarierea, nu trageți barca pe suprafețele dure.
- Este responsabilitatea proprietarului/operatorului să aibă la bord cel puțin un găleată/un căuș, asigurat împotriva accidentelor accidentale.
- Fiți responsabil și nu neglijați regulile de siguranță, pentru că acest lucru ar putea pune în pericol viața dumneavoastră și a celorlalți.
- Familiați-vă cu modul de funcționare al bărcii. Verificați informațiile și/sau instrucțiunile specifice regiunii dumneavoastră, dacă este cazul. Informați-vă cu privire la regulamentele locale și pericolele aferente navigării și/sau altor activități acvatice.
- Desenele au doar rol ilustrativ. Pot să nu reflecte produsul actual. Nu sunt la scară.

PĂSTRAȚI ACESTE INSTRUCȚIUNI

SPECIFICAȚII TEHNICE

Articol	Greutate maximă	Capacitate de pasageri	Presiunea de umflare
61135	80kg (176lbs)	1 adult	0.03bar (0.5psi)
61139/61141	120kg (264lbs)	1 adult +1 copil	0.03bar (0.5psi)
61143/61145	200kg (440lbs)	2 adulți +1 copil	0.03bar (0.5psi)
61083	170kg (374livre)	2 adulți	0.03bar (0.5psi)
61068	225kg (495livre)	2 adulți + 1 copil	0.03bar (0.5psi)
61110	270kg (594livre)	3 adulți + 1 copil	0.03bar (0.5 psi)
65159	600kg (1323lbs)	5 adulți	0.07bar (1psi) / 0.05bar (0.7psi)
65163	240kg (529lbs)	2 adulți	0.03bar (0.5psi)
65164	360kg (794lbs)	3 adulți	0.03bar (0.5psi)
65156	480kg (1058lbs)	4 adulți	0.03bar (0.5psi)

UMFLARE ȘI MONTAJ

NU UTILIZAȚI NICIODATĂ O PRESIUNE PEA MARE A AERULUI PENTRU A UMFLA PRODUSELE GONFLABILE. ACEST ASPECT POATE DUCE LA DETERIORAREA PRODUSULUI DUMNEAVOASTRA.

- Umflați doar suficient de mult încât, după umflare, să se vadă unele ținte la marginele de îmbinare. După umflare, comparați înălțimea scalei imprimate de pe produs cu următorul tabel pentru a vă asigura că este atinsă înălțimea fiecărei camere. Umflați camera de jos și alte accesorii, cum ar fi scaunul, până când este rigid la atingere, dar NU tare. NU UMFLAȚI ÎN EXCES.
- Aveți grijă ca barca să ajungă la presiunea corectă. Acordați atenție ambelor scale de presiune de pe plăcuță și verificați din când în când presiunea, deoarece la soare presiunea poate crește și trebuie să fie readusă apoi la cea corectă.
- Expunerea prelungită la soare poate scurta durata de viață a bărcii dvs. Vă sugerăm să nu lăsați bărcile în lumina directă a soarelui mai mult de 1 oră după utilizare.
- Când nu utilizați vâslele (dacă sunt incluse), fixați vâslele în cataramele pentru vâsle pentru a evita deteriorarea acestora.

Articol	Dimensiune produs gonflat	Scală imprimată			
		Dimensiune la deumflare	Dimensiune camera gonflată 1	Dimensiune camera gonflată 2	Dimensiune camera gonflată 3
61135	1.62m x 96cm (5'4" x 38")	5cm / 10cm	5.1cm	5.4cm	11.3cm
61139/61141	1.96m x 1.06m (6'5" x 42")	5cm / 10cm	5.1cm	5.4cm	11cm
61143/61145	2.46m x 1.22m (8'1" x 48")	5cm / 10cm	5.1cm	5.4cm	11.1cm
61083	2.28m x 1.21m (7'6" x 48")	5cm / 10cm	5.1cm	5.4cm	11.1cm
61068	2.55m x 1.27m (8'4" x 50")	5cm / 10cm	5.1cm	5.4cm	11.1cm
61110	3.07m x 1.26m (10'1" x 50")	5cm / 10cm	5.1cm	5.4cm	11.3cm
65159	3.64m x 1.66m (11'11" x 65")	5cm / 10cm	5.4cm	5.6cm	11.5cm
65163	2.32m x 1.18m (7'7" x 46")	5cm / 10cm	5.4cm	5.4cm	13cm
65164	2.94m x 1.37m (9'8" x 54")	5cm / 10cm	5.4cm	5.4cm	11.8cm
65156	3.50m x 1.45m (11'6" x 57")	5cm / 10cm	5.4cm	5.6cm	11.8cm

FRÂNGHIE DE SIGURANȚĂ

- Vă rugăm să verificați cu atenție dacă frânghia de siguranță este în stare perfectă și strânsă bine înainte de fiecare utilizare.

DEPOZITAREA

- Scoateți vâslele (dacă sunt incluse) din suporturile pentru rame. Păstrați toate accesoriile pentru utilizarea viitoare.
- Curățați cu atenție barca utilizând un săpun delicat și apă curată. Nu utilizați acetona, acid și/sau soluiți alcaline.
- Utilizați o lavetă pentru a usca toate suprafețele. Produsul poate fi uscat sub lumina directă a soarelui timp de cel mult 1 oră, expunerea prelungită la soare poate scurta durata de viață a bărcii.
- Dezumflați camerele carcasei. Dezumflați toate camerele caranei în același timp pentru ca presiunea aerului să scadă în mod egal.
- Asiște veți preveni deteriorările care se pot produce la structurile interne ale bărcii. Apoi dezumflați podeaua.
- Piața barca din partea din față spre spate pentru a elimina aerul suplimentar.

REPARAȚIA

- Dacă există o mică întepătură, reparați-o conform instrucțiunilor de pe plastrulele de reparație.
- Dacă orificiul este prea mare pentru a fi reparat cu petcul furnizat, achiziționați un set de reparații Bestway sau trimiteți barca la un magazin de specialitate pentru reparații.

VĂ RUGĂM SĂ PĂSTRAȚI ACEST MANUAL LA LOC SIGUR ȘI SĂ ÎL PREDAȚI NOULUI PROPRIETAR ATUNCI CÂND VINDEȚI BARCA WINDREEA BĂRCII.

РЪКОВОДСТВО НА ПОТРЕБИТЕЛЯ

ВАЖНИ ИНСТРУКЦИИ ЗА БЕЗОПАСНОСТ.

ВНИМАНИЕ

Следвайте всички инструкции за безопасност и експлоатация. Ако не спазвате тези инструкции, може да настъпи преобръщане, паданета да експлодират и да доведат до удавяне.

- Преди всяка употреба, внимателно проверявайте всички плавателни компоненти, включително въздушните камери, захващащи въжета, гребла и въздушните клопани, за да се уверите, че всичко е в добро състояние и добре затегнато. Моля, спрете за ремонт, ако забележите някакви щети.
- Броят на пасажерите и теглото на товара в никакви случаи не трябва да превишават определения капацитет. Направете справка с раздел Технически спецификации на това ръководство, за да определите броя на пасажерите и теглото на товара за вашата лодка. Превишването тегло ще доведе до преобръщане и удавяне.
- Напомняйте си следните важни въздушни камери и номинално налягане въздух лодката, в противен случай това ще доведе до сръждаване и експлозия на лодката. Превишването на стойностите, изложени във табелката за капацитет, може да доведе до повреди на плавателния съд, преобръщане и да доведе до удавяне.
- Поддръжката лодката балансирана. Неравномерното разпределение на хората или товара в лодката може да предизвика преобръщане на лодката и удавяне.
- ПАЗЕТЕ СЕ ОТ ВЕТРОВЕ И ТЕЧЕНИЯ ВОДЕЩИ КЪМ МОРЕТО.
- Не оставяйте лодката изложена на слънце в продължение на дълги периоди от време, тъй като високи температури могат да повисят разширяването на въздуха, което може да причини непоправими повреди.
- Никога не транспортирайте лодката в напълнено състояние върху автомобил. Бъдете наясно с потенциалните вредни ефекти на течности, като акумулаторната киселина, масло, бензин. Течностите могат да поредят вашата лодка.

ТЕХНИЧЕСКИ ИНСТРУКЦИИ ЗА БЕЗОПАСНОСТ

- Следвайте тези инструкции, за да избегнете удавяне, парализа или други сериозни наранявания.
- Не превишавайте препоръчания максимален брой хора. Независимо от броя на хората на борда, общото тегло на хората и еквипоажката, никога не трябва да превишава максималното препоръчително натоварване. Винаги използвайте предвидените седалки/места за сядане.
- При товарене на плавателния съд, никога не превишавайте максималното препоръчително натоварване. Внимателно разпределете тежестта по подходящи начини, за да сте сигурни, че плавателния съд ще остане в хоризонтална позиция. Избягвайте поставянето на тежки предмети в предната част.
- Максималното препоръчително натоварване включва теглото на всички хора на борда, всички провизи и лични вещи, всяко оборудване, което не е окачено към плавателния съд, товари (ако има такива) и всички консумативни течности (вода, гориво и др.).
- При използването на лодката, животоспасяващите средства, като например спасителни жилетки и спасителни буйове, следва да бъдат предварително проверени и използвани през цялото време.
- Когато водните лопати и въздушните помпи винаги трябва да бъдат на разположение в случай на изпускане на въздух или ако лодката задържа вода.
- Когато лодката е в движение, всички пътници трябва да останат седнали през цялото време, за да се избегне падане зад борда.
- Използвайте лодката в защитени брегови зони, до 300 m (984 feet). Бъдете бдителни за природните явления, като вятър, водни течения и приливи/въли.
- Бъдете внимателни при доближаването на брега. Остри и груби предмети като скали, цимент, черупки, стъкло и т.н. могат да пробият лодката.
- Ако една от камерите е пробита, когато лодката е във водата, може да е необходимо изцяло да се надуе другата въздушна камера, за да се предотврати погъването на лодката.
- За да избегнете повреда, не влпачете лодка по груби повърхности.
- Отговорност на собственика/оператора е да има поне една кофалдъж на борда, обезопасена срещу слънчева загуба.
- Бъдете отговорни и не пренебрегвайте правилата за безопасност, тъй като това може да застраши живота ви и живота на другите.
- Обучете се как да управлявате лодката. Разучете ваш район за информация и/или обучение, ако е необходимо. Информирайте се относно местните разпоредби и опасностите, свързани с разходи с лодка и/или други дейности във вода.
- Изображенията имат единствено илюстративна цел. Възможно е те да не отразяват действителния продукт. Не е в мащаб.

СЪХРАНЕНЕ ТЕЗИ ИНСТРУКЦИИ

ТЕХНИЧЕСКА СПЕЦИФИКАЦИЯ

Артикул	Максимално тегло	Капацитет за пасажери	Налягане при надуване
61135	80kg	1 възрастен	0.03bar (0.5psi)
61139/61141	120kg	1 възрастен + 1 child	0.03bar (0.5psi)
61143/61145	200kg	2 възрастни + 1 child	0.03bar (0.5psi)
61083	170kg	2 възрастни	0.03bar (0.5psi)
61068	225kg	2 възрастни + 1 child	0.03bar (0.5psi)
61110	270kg	3 възрастни + 1 child	0.03bar (0.5 psi)
65159	600kg	5 възрастни	0.07bar (1psi) / 0.05bar (0.7psi)
65163	240kg	2 възрастни	0.03bar (0.5psi)
65164	360kg	3 възрастни	0.03bar (0.5psi)
65156	480kg	4 възрастни	0.03bar (0.5psi)

НАДУВАНЕ И СГЛОБЯВАНЕ

НИКОГА НЕ ИЗПОЛЗВАЙТЕ ВЪЗДУХ ПОД ВИСОКО НАЛЯГАНЕ ЗА НАПОМПВАНЕ НА НАДУВАЕМИ ПРОДУКТИ. ТОВА МОЖЕ ДА ПОВЕДИ ВАШАЯ ПРОДУКТ.

- Надувайте само дотолкова, че след надуването да се вижда известно съгъване на заваръчните шевове. След надуване сравнете височината на отпечатаната скала върху продукта със следната таблица, за да се уверите, че е достигната височината на всяка камера. Напомняйте долната камера и другите аксесоари, като възглавница на седалката, докато тя е твърда на пипане, но НЕ прекъснато твърда. НЕ НАПОМПВАЙТЕ ПРЕКАЛЕНО МНОГО.
- Внимавайте лодката да е достигнала правилното налягане. Обърнете внимание и не двете скали за налягане върху типова табела и проверявайте налягането от време на време, защото на слънце налягането може да нарасне и тогава трябва да се балансира, за да се коригира.
- Продължителното излагане на слънце може да съкрати живота на вашата лодка. Препоръчваме да не оставяте лодката на директна слънчева светлина за повече от 1 час след употреба.
- Когато греблата(ако са включени) не са в употреба, заключете греблата в скобите за гребла, за да избегнете повреда.

Артикул	Размер на напомним продукт	Отпечатана скала			
		Размер в изпуснатото състояние	Размер на Напомпана Камера 1	Размер на Напомпана Камера 2	Размер на Напомпана Камера 3
61135	1.62m x 96cm (5'4" x 38")	5cm / 10cm	5.1cm	5.4cm	11.3cm
61139/61141	1.96m x 1.06m (6'5" x 42")	5cm / 10cm	5.1cm	5.4cm	11cm
61143/61145	2.46m x 1.22m (8'1" x 48")	5cm / 10cm	5.1cm	5.4cm	11.1cm
61083	2.28m x 1.21m (7'6" x 48")	5cm / 10cm	5.1cm	5.4cm	11.1cm
61068	2.55m x 1.27m (8'4" x 50")	5cm / 10cm	5.1cm	5.4cm	11.1cm
61110	3.07m x 1.26m (10'1" x 50")	5cm / 10cm	5.1cm	5.4cm	11.3cm
65159	3.64m x 1.66m (11'11" x 65")	5cm / 10cm	5.4cm	5.6cm	11.5cm
65163	2.32m x 1.18m (7'7" x 46")	5cm / 10cm	5.4cm	5.4cm	13cm
65164	2.94m x 1.37m (9'8" x 54")	5cm / 10cm	5.4cm	5.4cm	11.8cm
65156	3.50m x 1.45m (11'6" x 57")	5cm / 10cm	5.4cm	5.6cm	11.8cm

ОБЕЗОПАСИТЕЛНО ВЪЖЕ

- Моля, внимателно да проверите дали обезопасителното въже е в отлично състояние и е затегнато здраво преди всяка употреба.

СЪХРАНЕНИЕ

- Отстранете греблата(ако са включени) от скобите за гребла. Запазете всички аксесоари за бъдеща употреба.
- Почистете внимателно лодката с помощта на мек сапун с чиста вода. Не използвайте ацетон, киселина и/или алкални разтвори.
- Използвайте плат, за да подсушите внимателно всички повърхности. Продуктът може да изсъхне на пряка слънчева светлина за не повече от 1 час, продължителното излагане на слънце може да съкрати експлоатационния живот на лодката.
- Изпуснете камерите на корпуса. Изпуснете всички камери на корпуса едновременно, така че налягането на въздуха да сладне едновременно.
- Това ще предотврати повреждане на вътрешните структури на лодката. След това изпуснете пода.
- Сгънете лодката от пред назад, за да изпуснете остатъчния въздух.

РЕМОНТ

- Ако има малко пробиване, поправете го съгласно инструкциите върху самата лепенка за ремонт.
- Ако отворът е твърде голям, за да бъде поправен с предоставената лепенка, закупете комплекта за ремонт Bestway или изправете лодката в специален магазин, за да се извърши поправката.

МОЛЯ, СЪХРАНЯВАЙТЕ ТОВА РЪКОВОДСТВО НА СИГУРНО МЯСТО И ГО ПРЕДАЙТЕ НА НОВИЯ СОБСТВЕНИК, КОГАТО ПРОДАВАТЕ НА ПЛАВАТЕЛНИЯ СЪД.

ВЛАСНИЧКИ ПРИРУЧНИК

ВАЖНЕ СИГУРНОСНЕ УПУТЕ

UPOZORENJE

- Pridr zavajte se svih sigurnosnih i radnih uputa. Nepoštivanje ovih uputa mo e dovesti do prevrtanja, eksplozije  amca i utapanja.
- Prije svake uporabe pa ljivo pregledajte sve komponente  amca, uklju ujuci zra ne komore, u ad za prihvatanje, vesla i zra ne ventile kako biste bili sigurni da je sve u dobrom stanju i dobro osigurano. Molimo prestanite popravljati ako pronadete bilo kakvo oštećenje.
 - Broj putnika i te ina tereta nikada ne smiju prelaziti odredene kapacitete. Pogledajte tehni ki odjeljak za specifikacije ovog priру nika kako biste odredili broj putnika i te inu tereta za va   amac. Prekomjerna te ina  e uzrokovati da se prevrnete i utopite.
 - Napuhavajte prema brojevima zra nih komora i nazivnom tlaku na plovilu, ina e  e se  amac napuhnati i eksplozivirati. Prekoracenje podataka na plo ici nosivosti mo e uzrokovati ozljede, prevrtanje i utapanje.
 - Dr ete  amac u ravnote i. Neravnomjerna raspodjela osoba ili tereta u  amcu mo e uzrokovati prevrtanje i utapanje  amca.
 - **BUДИТЕ OPREZNI NA MORSKI VJETROV I STRUJJE.**
 - Ne ostavljajte  amac dugo izlo en suncu, jer visoke temperature mogu pove ati širenje zrakaa, što mo e uzrokovati nepopravljivu štetu.
 - Nikada nemojte prevoziti  amac na automobilu u napuhanom stanju. Budite svjesni mogu ih štetnih u inaka tekućina kao što su akumulatorska kiselina, ulje, benzini. Tekućine mogu ošteti va   amac.

ТЕХНИЧКЕ СИГУРНОСНЕ УПУТЕ

- Slijedite ove upute kako biste izbjegli utapanje, paralizu ili druge ozbiljne ozljede.
- Nemojte prekora iti maksimalni preporu eni broj osoba. Bez obzira na broj ljudi u  amcu, ukupna te ina ljudi i opreme nikada ne bi smjela prelaziti maksimalno preporu eno opterećenje. Uvijek koristite predviđena sjedala / prostore za sjedenje.
- Prilikom ukrcavanja plovila nikada nemojte prekora iti maksimalno preporu eno opterećenje. Pa ljivo raspodjelite te inu na odgovarajući na in kako biste osigurali da plovilo ostane ravno. Izbjegavajte postavljanje teških predmeta srijeda.
- Maksimalno preporu eno opterećenje uklju uje te inu svih ljudi na plovilu, sve namirnice i osobne stvari, svu opremu koja nije privr ena na plovilo, teret (ako postoji) i sve potrošene tekućine (voda, gorivo itd.).
- Prilikom korištenja  amca potrebno je prethodno pregledati sredstva za spašavanje kao što su prsluci za spašavanje i pluta e i koristiti ih uvijek.
-  lice, mjerice za vodu i zra ne pumpe moraju uvijek biti na raspolaganju u slu aju curenja zraka ili ako  amac uhvati vodu.
- Kada je  amac u pokretu, svi putnici moraju cijelo vrijeme sjediti kako ne bi pali na more.
- Koristite  amac u zaštićenim obalnim zonama, do 300 m. Budite svjesni prirodnih  imbenika kao što su vjetar, plima i plimni valovi.
- Budite oprezni pri slijetanju na obalu. Oštri i grubi predmeti kao što su kamenje, cement, školjke, staklo itd. mogu probuđiti  amac.
- Ako je jedna komora probušena dok je  amac u vodi, mo da  e biti potrebno potpuno napuhati drugu zra nu komoru kako bi se sprije ilo potonuće  amca.
- Kako biste izbjegli oštećenja, nemojte vući  amac po neravnim površinama.
- Odgovornost je vlasnika/operatera da na brodu ima barem kantu/bailer, osigurano od slu ajnog gubitka.
- Budite odgovorni i ne zanemarujte sigurnosna pravila jer biste time mogli ugroziti svoj  ivot i  ivote drugih.
- Znati upravljaţi  amcem. Provjerite u svom lokalnom prodaju mo nosću za informacije i/ili obuku po potrebi. Saznajte vi e o lokalnim propisima i opasnostima povezanim s veslanjem i/ili drugim aktivnostima na vodi.
- Crteţi su samo za ilustraciju. Mo da ne odra avaju stvarni proizvod. Nisu u mjerilu.

 UVAJTE OVE UPUTE

ТЕХНИЧКЕ СПЕЦИФИКАЦИЈЕ

Proizvod	Maksimalna te�ina	Nosivost putnika	Pritisak napuhavanja
61135	80kg (176lbs)	1 odrasla osoba	0.03bar (0.5psi)
61139/61141	120kg (264lbs)	1 odrasla osoba + 1 dijete	0.03bar (0.5psi)
61143/61145	200kg (440lbs)	2 odrasle osobe + 1 dijete	0.03bar (0.5psi)
61083	170kg (374funti)	2 odrasle osobe	0.03bar (0.5psi)
61068	225kg (495funti)	2 odrasle osobe + 1 dijete	0.03bar (0.5psi)
61110	270kg (594funti)	3 odrasle osobe + 1 dijete	0.03bar (0.5 psi)
65159	600kg (1323lbs)	5 odrasle osobe	0.07bar (1psi) / 0.05bar (0.7psi)
65163	240kg (529lbs)	2 odrasle osobe	0.03bar (0.5psi)
65164	360kg (794lbs)	3 odrasle osobe	0.03bar (0.5psi)
65156	480kg (1058lbs)	4 odrasle osobe	0.03bar (0.5psi)

НАПУХАВАНЈЕ И МОНТА А

NIKADA NEMOJTE KORISTITI ZRAK VISOKOG TLAKA ZA NAPUHAVANJE PROIZVODA NA NAPUHAVANJE. OVO MO E OŠTETITI VA  PROIZVOD.

- Napuhavajte samo toliko da se nakon napuhavanja vide nabori na zavarenim šavovima. Nakon napuhavanja usporidite visinu ispisane skale na proizvodu s donjom tablicom kako biste bili sigurni da je dosegnuta visina svake komore. Napunite donju komoru i ostale dodatke, kao što je jastuk za noge, dok ne budu tvrdi na dodir, ali NE pretvrdi. NEMOJTE PRENAPUHATI.
- Provjerite ima li  amac odgovarajući pritisak. Obratite pa nju na obje skale tlaka na natpisnoj plo ici i povremeno provjeravajte tlak, jer se na suncu mo e pove ati i potrebno ga je izbalansirati da biste ga ispravili.
- Dugotrajno izlaganje suncu mo e skratiti  ivot va eg plovila. Preporu ujemo da ne ostavljate  amac na izravnom suncu dulje od 1 sat nakon uporabe.
- Kada vesla (ako su uklju ena) nisu u uporabi, u vrstite vesla u kop e za vesla kako biste izbjegli oštećenje.

Proizvod	Dimenzije proizvoda kada je napuhan	Mjerna ljestvica			
		Dimenzije proizvoda kada je ispuhan	Velika napuhane komore 1	Velika napuhane komore 2	Velika napuhane komore 3
61135	1.62m x 96cm (5'4" x 38")	5cm / 10cm	5.1cm	5.4cm	11.3cm
61139/61141	1.96m x 1.06m (6'5" x 42")	5cm / 10cm	5.1cm	5.4cm	11cm
61143/61145	2.46m x 1.22m (8'1" x 48")	5cm / 10cm	5.1cm	5.4cm	11.1cm
61083	2.28m x 1.21m (7'6" x 48")	5cm / 10cm	5.1cm	5.4cm	11.1cm
61068	2.55m x 1.27m (8'4" x 50")	5cm / 10cm	5.1cm	5.4cm	11.1cm
61110	3.07m x 1.26m (10'1" x 50")	5cm / 10cm	5.1cm	5.4cm	11.3cm
65159	3.64m x 1.66m (11'11" x 65")	5cm / 10cm	5.4cm	5.6cm	11.5cm
65163	2.32m x 1.18m (7'7" x 46")	5cm / 10cm	5.4cm	5.4cm	13cm
65164	2.94m x 1.37m (9'8" x 54")	5cm / 10cm	5.4cm	5.4cm	11.8cm
65156	3.50m x 1.45m (11'6" x 57")	5cm / 10cm	5.4cm	5.6cm	11.8cm

СИГУРНОСНО У Е

- Prije svake uporabe pa ljivo provjerite je li sigurnosno u e u savršenom stanju i  vrsto privr eno.

POHRANA

- Uklonite vesla (ako su uklju ena) iz brave za vesla. Sa uvajte sav pribor za buduću upotrebu.
- Pa ljivo o istite  amac blagim sapunom i čistom vodom. Nemojte koristiti aцeton, kiselinu i/ili alkalne tvari.
- Sve površine nje no osu ite krpom. Proizvod mo e biti sušen na izravnoj sun evoj svjetlosti ne vi e od 1 sat, produ eno izlaganje suncu mo e skratiti  ivotni vijek  amca.
- Ispuhnite komore trupa. Ispuhnite sve komore trupa u isto vrijeme tako da tlak zraka padne istovremeno.
- To  e sprije iti nastanak oštećenja na unutarnjim strukturama  amca. Zatim ispuhajte pod.
- Preklopite  amac srijeda prema natrag kako biste uklonili dodatni zrak.

POPRAVAK

- Ako postoji mala rupa, popravite je prema uputama na samoljepljivi zakrpi za popravak.
- Ako je rupa prevelika da bi se popravila prilo enom zakrpom, kupite Bestway komplet za popravak ili pošaljite brod u specijaliziranu radionicu za popravak.

 UVAJTE OVAL PRIру NIK I PREDAJTE GA NOVOM VLASNIKU U SLU AJU PRODAJE  AMCA.

KASUTUSJUHEND

OLULISE OHUTUSJUHISED
HOIATUS

- Järgige ohutus- ja kasutusjuhiseid Kui te juhiseid eirate, võib paat ümber minna, lõhkeda ja põhjustada uppumise.
- Enne iga kasutuskorda vaadake üle kõik paadi osad, kaasa arvatud õhukambri, haardenoõrid, aerud ja õhuklapid ning veenduge, et kõik on heas tökorras ja turvaliselt kinnitatud. Kui leiata mingi vigastuse, ärge ujukit edasi kasutage.
 - Reisi ajate arv ja kogukaal ei tohi mingil juhul ületada lubatud väärtusi. Oma paadi reisi ajate arvu ja kogukaalu leiata selle juhendi johtisest Tehnilised andmed. Ülekaal põhjustab ümberminekut ja uppumist.
 - Pumbaake paati õhku vastavalt paadile märgitud õhukambri rõhule ja nimirõhule, et vältida ületäitmist ja paadi lõhkemist. Kandeveõime silid eesitavad suures ületäitmisel või veesõiduk vigastada saada, ümber minna või põhjustada uppumise.
 - Hoidke paati tasakaalus. Paadisoolijate või lasti ebaühtlane jaotus võib põhjustada paadi ümbermineku ja uppumise.
 - **ARVESTAGE MAATUULI JA HOOVUSEID.**
 - Ärge jätke paati pikaks ajaks päikese kätte, sest kõrgel temperatuuril õhk paisub, mis võib põhjustada parandamatuid vigastusi.
 - Ärge kunagi transportige täispuhutud paati auto katusel. Olge ettevaatlik võimalike mõjudega, mis on tingitud vedelikest, näiteks akuhape, õli, bensiin. Vedelikud võivad teie paati kahjustada.

TEHNILISED OHUTUSJUHISED

- Järgige neid juhiseid, et vältida uppumist, halvatust või muid tõsiseid vigastusi.
- Ärge ületage soovitatud kasutajate arvu. Sõltumata paadis sõitvate inimeste arvust ei tohi nende kogukaal koos varustusega mingil juhul ületada maksimaalset soovitatud kandeveõimet. Kasutage alati vaid ettenähtud istmeid/istekohi.
- Paadi lastimisel ärge ületage mingil juhul suurimat soovitatavat kandeveõimet. Jagage kaal hoollikalt õigesti, et paat püsiks tasakaalus. Vältige raskete asjade paigutamist etteotsa.
- Maksimaalne soovitatud koormus hõlmab kõikide paadisoolijate kaalu, kogu toiduvaru ja isiklike asju ning varustust, mis ei ole paadi külge kinnitatud, laadungit (kui on olemas) ning kuludeveldikke (vesi, kütus jne).
- Päästevahendid, näiteks päästevestid ja ujukid peavad olema eelnevalt kontrollitud ja need peavad paadisõidul alati kaasa olema.
- Ambrid, veekühvlid ja õhupumbad peavad olema alati käepärast, et neid õhulekke korral või vee paati sattumisel kasutada.
- Kui paat on liikumises, peavad kõik paadisoolijad jääma oma kohtadele, et ümberminekut vältida.
- Kasutage paati kaitstud kaldatsoonides, kuni 300 m (984 jala) kaugusel kaldest. Võtke arvesse looduslikke tegureid nagu tuul, tõusvesi ja loodete lainetus.
- Olge randumisel ettevaatlik. Teravad ja karedad objektid nagu kivid, betoon, merekarbid, klaasikillud jne võivad paadi seinu läbi torgata.
- Kui mõni kamber on läbi torgatud ja paat on vees, võib olla vaja mõni teine õhukamber täielikult täis puhuda, et vältida paadi uppumist.
- Vigastuste vältimiseks ärge vedage paati konarlikel pindadel.
- Omanik/kasutaja vastutab selle eest, et pardal oleks vähemalt ämber/veekühvel, mis on kinnitatud juhusliku kaotsimineku vastu.
- Olge vastutustundlik, ärge eirake ohutuseeskirju, see võib seada ohtu teie ja teiste inimeste üle.
- Õppige paati kasutama. Vajaduse korral vaadake üle kohalik ja/või väljaoopealane teave. Võtke teadmiseks kohalikud reeglid ja ohud, mis on seotud paadisõidu ja/või vee tehtavate tegevustega.
- Joonised on vaid näitlikustamiseks. Need ei pruugi vastata konkreetsele tootele. Joonised ei ole mõõtkavas.

HOIDKE NEED JUHISED ALLES

TEHNILISED ANDMED

Toote tähis	Maksimaalne kaal	Sõitjate mahutavus	Täitmisrõhk
61135	80kg (176naela)	1 täiskasvanu	0.03bar (0.5psi)
61139/61141	120kg (264naela)	1 täiskasvanu + 1 laps	0.03bar (0.5psi)
61143/61145	200kg (440naela)	2 täiskasvanut + 1 laps	0.03bar (0.5psi)
61083	170kg (374naela)	2 täiskasvanut	0.03bar (0.5psi)
61068	225kg (495naela)	2 täiskasvanut + 1 laps	0.03bar (0.5psi)
61110	270kg (594naela)	3 täiskasvanut + 1 laps	0.03bar (0.5 psi)
65159	600kg (1323naela)	5 täiskasvanut	0.07bar (1psi) / 0.05bar (0.7psi)
65163	240kg (529naela)	2 täiskasvanut	0.03bar (0.5psi)
65164	360kg (794naela)	3 täiskasvanut	0.03bar (0.5psi)
65156	480kg (1058naela)	4 täiskasvanut	0.03bar (0.5psi)

PUMBAKE TÄIS JA PANGE KOKKU

ÄRGE MINGIL JUHUL KASUTAGE TÄISPUHMAMISEKS SURUÕHUKU. SEE VÕIB TEIE TOODET KAHJUSTADA.

- Täitke ainult nii palju, et pärast täitmist oleks keevitusõmbelust näha mõningaid volte. Pärast täitmist võrrelege tootel oleva trükkitud skaala kõrgust järgmise tabeliga, et veenduda iga kambri õigesti kõrguses. Pumbaake alumist kambrit ja teisi tarvikuid, näiteks istmepatja, kuni need on puudutamisel jäävad, kuid mitte LIIGA KÕVAD. ÄRGE PUMBAKE LIIGSELT.
- Veenduge, et paat on saavutanud õige rõhu. Põrake tähelepanu mõlemale survele tüübiplaadil ja kontrollige rõhku aeg-ajalt, sest päikese käes võib rõhk tõusta ja seda tuleb õige rõhu saavutamiseks tasakaalustada.
- Pidevas päikesepaistes võib teie paadi kasutusiga lüheneda. Paati ei tohi pärast kasutamist hoida päikese käes pikemat aega kui 1 tund.
- Kui aerud (kui komplektis) pole kasutusel, lukustage need aherkinnitite külge, et vältida nende vigastamist.

Toote tähis	Täis puhutud toote suurus	Joonlaud			
		Tühjendatud toote suurus	Täispuhutav Mõõtmel Kamber 1	Täispuhutav Mõõtmel Kamber 2	Täispuhutav Mõõtmel Kamber 3
61135	1.62m x 96cm (5'4" x 38")	5cm / 10cm	5.1cm	5.4cm	11.3cm
61139/61141	1.96m x 1.06m (6'5" x 42")	5cm / 10cm	5.1cm	5.4cm	11cm
61143/61145	2.46m x 1.22m (8'1" x 48")	5cm / 10cm	5.1cm	5.4cm	11.1cm
61083	2.28m x 1.21m (7'6" x 48")	5cm / 10cm	5.1cm	5.4cm	11.1cm
61068	2.55m x 1.27m (8'4" x 50")	5cm / 10cm	5.1cm	5.4cm	11.1cm
61110	3.07m x 1.26m (10'1" x 50")	5cm / 10cm	5.1cm	5.4cm	11.3cm
65159	3.64m x 1.66m (11'11" x 65")	5cm / 10cm	5.4cm	5.6cm	11.5cm
65163	2.32m x 1.18m (7'7" x 46")	5cm / 10cm	5.4cm	5.4cm	13cm
65164	2.94m x 1.37m (9'8" x 54")	5cm / 10cm	5.4cm	5.4cm	11.8cm
65156	3.50m x 1.45m (11'6" x 57")	5cm / 10cm	5.4cm	5.6cm	11.8cm

TURVAKÕIS

- Enne iga kasutamist kontrollige hoollikalt, et teendüks oleks vigastusteta ja turvaliselt kinnitatud.

HOUSTAMINE

- Võtke aerud (kui komplektis) kinnititest välja. Pange kõik tarvikud edaspidiseks kasutamiseks hoiule.
- Peske paat õrnatoimelise seebi ja veega hoollikalt puhtaks. Ärge kasutage atsetooni ega happelisi lahust.
- Kivutage kõik pinnad õrnalt lapiga. Toode võib olla kuivalt otsese päikesevalguse all mitte rohkem kui 1 tunni, pikem päikese käes olemine võib lühendada paadi eluiga.
- Esmalt laske tühaks kere õhukambri. Laske kõik kere õhukambri tühaks üheaegselt, et õhurõhk langeks neis samaaegselt.
- Sellega vältida vigastusi, mis võivad tekkida kere siseosades. Järgmisena laske tühaks pörand.
- Voitage paat tahasaunas kokku, et kogu õhk saaks väljuda.

REMONT

- Kui avastate väiksemaid auke, parandage need vastavalt remondilapi kasutamise juhistele.
- Kui auk komplektis oleva lapiga parandamiseks liiga suur, ostke Bestway remondikomplekt või saatke paat remontimiseks töökohta.

HOIDKE SEHA JUHENDIT KINDLAS KOHAS JA ANDKE SEE UUELE OMANIKULE ÜLE, KUI TE PAADI MAHA MÜÜTE.

UPUTSTVO ZA VLASNIKA

VAŽNA BEZBEDNOSNA UPUTSTVA
UPOZORENJE

- Pratite sva uputstva za bezbednost i rad. Ako ne pratite ova uputstva, može doći do prevrtanja, eksplozije čamca i utapanje.
- Pre svake upotrebe, pažljivo pregledajte sve komponente čamca uključujući vazdušne komore, užad za hvatanje, vesla i vazdušne ventile, kako biste bili sigurni da je sve u dobrom stanju i dobro pričvršćeno. Prestanite sa popravkom ako nađete bilo kakvo oštećenje.
 - Broj putnika i težina tereta ni u kom slučaju ne smeju prelaziti propisane kapacitete. Pogledajte odjeljak Tehničke specifikacije u ovom priručniku da biste odredili broj putnika i težinu tereta za vaš čamac. Prekomerna težina će izazvati prevrtanje i utapanje.
 - Naduvajte u skladu sa brojevima vazdušnih komora i nominalnim pritiskom na čamcu, inače će to izazvati prenaduvavanje i eksploziju čamca. Prekoracjenje podataka na pločici nosivosti može dovesti do povreda, prevrtanja i utapanja.
 - Držite čamac u ravnoteži. Neravnomerna raspodela osoba ili tereta u čamcu može dovesti do prevrtanja i utapanja čamca.
 - **BUDITE OPREZNI NA MORSKE VETROVE I STRUJE.**
 - Ne ostavljajte čamac dugo izložen suncu, jer visoke temperature mogu povećati širenje vazduha, što može prouzrokovati nepopravljivu štetu.
 - Nikada nemojte prevoziti čamac u naduvanom stanju na automobilu. Budite svesni mogućih štetnih efekata tečnosti kao što su akumulatorska kiselinna, ulje, bencin. Tečnosti mogu oštetiti vaš brod.

TEHNIČKA BEZBEDNOSNA UPUTSTVA

- Pratite ova uputstva da biste izbegli utapanje, paralizu ili druge ozbiljne povrede.
- Nemojte prekoračiti maksimalni preporučeni broj ljudi. Bez obzira na broj ljudi u čamcu, ukupna težina ljudi i opreme nikada ne bi trebalo da pređe maksimalno preporučeno opterećenje. Uvek koristite predviđena sedišta / prostore za sedenje.
- Prilikom utovara plovila, nikada ne prekoračite maksimalno preporučeno opterećenje. Pažljivo rasporedite težinu na odgovarajući način kako biste osigurali da plovilo ostane ravno. Izbegavajte postavljanje teških predmeta napred.
- Maksimalno preporučeno opterećenje uključuje težinu svih ljudi u čamcu, sve namirnice i lične stvari, svu opremu koja nije pričvršćena za plovilo, teret (ako postoji) i sve potrošne tečnosti (voda, gorivo, itd.).
- Kada koristite čamac, uređaje za spasavanje kao što su prsluci za spašavanje i bove treba prethodno pregledati i koristiti ih u svakom trenutku.
- Kante, merice za vodu i vazdušne pumpe moraju uvek biti na raspolaganju u slučaju curenja vazduha ili ako čamac uhvati vodu.
- Kada je čamac u pokretu, svi putnici moraju stalno da sede kako bi izbegli pad u vodu.
- Koristite čamac u zaštićenim probalnim zonama, do 300 m. Budite svesni prirodnih faktora kao što su vetar, plima i plimni talasi.
- Budite oprezni pri sletanju na obalu. Oštri i grubi predmeti kao što su kamenje, cement, školjke, staklo itd. mogu probušiti čamac.
- Ako je jedna komora probušena dok je čamac u vodi, možda će biti potrebno potpuno naduvati drugu vazdušnu komoru kako bi se sprečilo potonuce čamca.
- Da biste izbegli oštećenja, nemojte vući čamac po grubim površinama.
- Odgovornost vlasnika/operatera je da ima bar kantu/balier u čamcu, obezbeđenu od slučajnog gubitka.
- Budite odgovorni i nemojte zanemariti bezbednosna pravila jer bi to moglo da ugrozi vaš život i živote drugih.
- Znati kako upravljati čamcem. Obratite se svom lokalnom području za informacije i/ili obuku po potrebi. Saznajte više o lokalnim propisima i opasnostima vezanim za vožnju čamcem i/ili druge aktivnosti na vodi.
- Črteži su samo za ilustraciju. Možda ne odražavaju stvarni materijal. Oni nisu u razmeri.

SAČUVAJTE OVA UPUTSTVA

TEHNIČKE SPECIFIKACIJE

Proizvod	Maksimalna težina	Nosivost putnika	Pritisak naduvavanja
61135	80kg (176lbs)	1 odrasli	0.03bar (0.5psi)
61139/61141	120kg (264lbs)	1 odrasli +1 dete	0.03bar (0.5psi)
61143/61145	200kg (440lbs)	2 odrasle osobe +1 dete	0.03bar (0.5psi)
61083	170kg (374lbs.)	2 odrasle osobe	0.03bar (0.5psi)
61068	225kg (495lbs.)	2 odrasle osobe + 1 dete	0.03bar (0.5psi)
61110	270kg (594lbs.)	3 odrasle osobe + 1dete	0.03bar (0.5 psi)
65159	600kg (1323lbs)	5 odrasle osobe	0.07bar (1psi) / 0.05bar (0.7psi)
65163	240kg (529lbs)	2 odrasle osobe	0.03bar (0.5psi)
65164	360kg (794lbs)	3 odrasle osobe	0.03bar (0.5psi)
65156	480kg (1058lbs)	4 odrasle osobe	0.03bar (0.5psi)

NADUVAVANJE I MONTAŽA

NIKADA NE KORISTITE VAZDUH POD VISOKIM PRITISKOM ZA NADUVAVANJE PROIZVODA NA NADUVAVANJE. OVO MOŽE OŠTETITI VAŠ PROIZVOD.

- Naduvajte samo toliko da se nakon naduvavanja vidi malo preklapanja na zavarenim šavovima. Nakon naduvavanja uporedite visinu štampane skale na proizvodu sa sledećom tabelom da biste bili sigurni da je dostignuta visina svake komore. Naduvajte donju komoru i druge dodatke kao što je jastuk sedišta dok ne postanu tvrdi na dodir, ali NE previše tvrdi. NEMOJTE PRENADUVATI.
- Uverite se da čamac ima ispravan pritisak. Obratite pažnju na skale pritiska na natpisnoj pločici i s vremena na vreme proverite pritisak, jer pritisak može da se poveća na suncu i mora da se izbalansira da bi se ispravio.
- Proluženo izlaganje suncu može skratiti životni vek vašeg čamca. Preporučujemo da ne ostavljate čamac na direktnoj sunčevoj svetlosti duže od 1 sat nakon upotrebe.
- Kada vesla (ako su uključena) nisu u upotrebi, zaključajte vesla u kopče za vesla da biste izbegli oštećenje.

Proizvod	Veličina naduvanog proizvoda	Srazmera			
		Izduvan	Veličina naduvane komore 1	Veličina naduvane komore 2	Veličina naduvane komore 3
61135	1.62m x 96cm (5'4" x 38")	5cm / 10cm	5.1cm	5.4cm	11.3cm
61139/61141	1.96m x 1.06m (6'5" x 42")	5cm / 10cm	5.1cm	5.4cm	11cm
61143/61145	2.46m x 1.22m (8'1" x 48")	5cm / 10cm	5.1cm	5.4cm	11.1cm
61083	2.28m x 1.21m (7'6" x 48")	5cm / 10cm	5.1cm	5.4cm	11.1cm
61068	2.55m x 1.27m (8'4" x 50")	5cm / 10cm	5.1cm	5.4cm	11.1cm
61110	3.07m x 1.26m (10'1" x 50")	5cm / 10cm	5.1cm	5.4cm	11.3cm
65159	3.64m x 1.66m (11'11" x 65")	5cm / 10cm	5.4cm	5.6cm	11.5cm
65163	2.32m x 1.18m (7'7" x 46")	5cm / 10cm	5.4cm	5.4cm	13cm
65164	2.94m x 1.37m (9'8" x 54")	5cm / 10cm	5.4cm	5.4cm	11.8cm
65156	3.50m x 1.45m (11'6" x 57")	5cm / 10cm	5.4cm	5.6cm	11.8cm

SIGURNOSNA UŽAD

- Pažljivo proverite pre svake upotrebe da li je sigurnosno uže u savršenom stanju i da li je dobro pričvršćeno.

SKLADIŠTENJE

- Uklonite vesla (ako su uključena) iz brave za vesla. Sačuvajte svu dodatnu opremu za buduću upotrebu.
- Pažljivo očistite čamac koristeći blagi sapun sa čistom vodom. Nemojte koristiti aceton, kiselinu i/ili alkalne rastvore.
- Koristite krpu da nežno osušite sve površine. Proizvod se može sušiti na direktnoj sunčevoj svetlosti najviše 1 sat, produženo izlaganje suncu može skratiti vek trajanja čamca.
- Ispraznite komore trupa. Ispraznite sve komore trupa istovremeno tako da istovremeno padne vazdušni pritisak.
- Ovo će sprečiti da dođe do oštećenja unutrašnjih struktura čamca. Zatim izdubajte pod.
- Preklopite čamac od napred ka nazad da biste uklonili dodatni vazduh.

POPRAVKA

- Ako postoji mala rupa, popravite je prema uputstvima na samolepljivi zakrpi za popravku.
- Ako je rupa prevelika da bi se popravila priloženom zakrpom, kupite Bestway komplet za popravku ili pošaljite čamac u specijalizovanu radionicu za popravku.

ČUVAJTE OVAJ PRIRUČNIK I PREDAJTE GA NOVOM VLASNIKU U SLUČAJU PRODAJE ČAMCA.

دليل المالك

تعليمات مهمة للسلامة

تحذير! يستخدم فقط تحت إشراف مختص.

- اتبع جميع تعليمات السلامة والتنشيط. إن لم تتبع هذه التعليمات، فقد يتسبب في حدوث انقلاب، وينفجر القارب ويسبب الغرق.
- يرجى فحص جميع مكونات القارب بعناية قبل كل استخدام، بما في ذلك غرف الهواء والخطاطيف ذات الكرنج والمجاذيف وصمامات الهواء، لضمان أن جميع الأدوات بحالة جيدة ومربوطة بإحكام. يرجى عدم إصلاح المنتج إذا وجدت أي ضرر.
- يجب ألا تتجاوز أعداد الركاب وأوزان التحميل بأي حال من الأحوال السعة المحددة. راجع قسم المواصفات الفنية في هذا الدليل لتحديد أعداد الركاب وأوزان التحميل للقارب الخاص بك. سيؤدي زيادة الوزن إلى حدوث الانقلاب والغرق.
- انفخ القارب وفقاً لتفريغ الهواء المرفقة والضغط المقدر على القارب، وإلا سيحدث نفخاً زائداً ومن ثم انفجار القارب. قد يؤدي تجاوز البيانات الواردة في لوحة القدرة إلى إتلاف المركب وإسقاطه والتسبب في إغراقه.
- حافظ على توازن القارب. قد يؤدي التوزيع غير المتكافئ للأشخاص أو الحمولات في القارب إلى انقلاب القارب والغرق.
- كن حذراً من الرياح البحرية وتيارات المياه.
- لا تترك القارب عرضة لأشعة الشمس لفترات زمنية طويلة، حيث أن درجات الحرارة المرتفعة يمكن أن تؤدي إلى زيادة تمدد الهواء الأمر الذي يمكن أن يسبب تلفاً لا يمكن إصلاحه.
- لا تقفل القارب وهو مفتوح في السيارة إطلاقاً. انتبه للأثار الضارة المحتملة للسوائل مثل حامض البطاريات والزيوت والبزوين. قد تتلف السوائل القارب الخاص بك.

تعليمات فنية للسلامة

- اتبع هذه التعليمات لتجنب الغرق أو التشل أو غيرها من الإصابات الخطيرة.
- لا تتجاوز الحد الأقصى الموصى به من الأفراد. بغض النظر عن عدد الأفراد على متن القارب، يجب ألا تتجاوز الوزن الإجمالي للأفراد والمعدات الحمولات القصوى الموصى بها. استخدم دائماً المقاعد/الماكن الجلوس المتوفرة.
- عند تحميل المركب، لا تتجاوز الحد الأقصى الموصى به للحمولة. قم بتوزيع الوزن بعناية بشكل مناسب لضمان بقاء المركب مستوياً.
- تجنب وضع أشياء ثقيلة في المقدمة.
- يشمل الحد الأقصى للحمولة الموصى بها وزن جميع الأفراد على ظهر القارب إلى جانب الأمتعة والمتعلقات الشخصية، وأي معدات غير مدرجة في المركب، والضياع (إن وجدت) وجميع السوائل القابلة للاستهلاك (الماء والوقود وما إلى ذلك).
- عند استخدام القارب، يجب مقدماً فحص أجهزة إنقاذ الحياة مثل سترات النجاة والعمائم وصلحاحية استخدامها في جميع الأوقات.
- يجب أن تكون الدلاء ومخارج المياه ومضخات الهواء متاحة دائماً في حالة تسرب الهواء أو دخول المياه إلى القارب.
- عندما يكون القارب في حالة حركة، يجب على جميع الركاب البقاء جالسين في جميع الأوقات لتجنب الوقوع من على القارب.
- استخدم القارب في المناطق الشاطئية المحمية، التي تصل إلى 300 مترًا (984 قدمًا). كن حذراً من العوامل الطبيعية مثل الرياح، ومياه المد وأمواج المد والجزر.
- انتبه عند الرسو على الشاطئ. قد تتسبب المواد الحادة والخشنة مثل الصخور والإسمنت والأصداف والزجاج وغيرها في ثقب القارب.
- في حال ثقب غرفة واحدة عندما يكون القارب في الماء، فقد يلزم نفخ غرفة الهواء الأخرى بالكامل لمنع غرق القارب.
- لا تسحب القارب على الأسطح الصلبة لتجنب الضرر.
- تقع على عتق المالك/المشغل مسؤولية الحصول على دلو/منزحة واحدة على الأقل على سطح القارب، موزمة ضد فقدان بطريق الخطأ.
- كن مسؤولاً، لا تهمل قواعد السلامة، فهذا يمكن أن يعرض حياتك وحياة الآخرين للخطر.
- تعرف على كيفية تشغيل القارب. راجع منطقتك للحصول على معلومات وأو التدريب حسب الحاجة. اطلع على اللوائح المحلية والمخاطر المتعلقة بركوب القوارب وأو أنشطة المياه الأخرى.
- الرسومات مدرجة بغرض التوضيح فقط. وقد لا تعبر عن المنتج الفعلي. وليست مرسومة بمقياس رسم.

احتفظ بهذه التعليمات

المواصفات الفنية

النموذج	أقصى وزن	سعة الركاب	ضغط النفخ
61135	80 كجم (176 رطلاً).	1 فرد واحد بالغ	0.03 بار (0.5 رطل لكل بوصة مربعة)
61139/61141	120 كجم (264 رطلاً).	1 فرد واحد بالغ + 1 طفل	0.03 بار (0.5 رطل لكل بوصة مربعة)
61143/61145	200 كجم (440 رطلاً).	2 فرد واحد بالغ + 1 طفل	0.03 بار (0.5 رطل لكل بوصة مربعة)
61083	170 كجم (374 رطلاً).	2 فرد واحد بالغ	0.03 بار (0.5 رطل لكل بوصة مربعة)
61068	225 كجم (495 رطل).	2 فرد واحد بالغ + 1 طفل	0.03 بار (0.5 رطل لكل بوصة مربعة)
61110	270 كجم (594 رطل).	3 فرد واحد بالغ + 1 طفل	0.03 بار (0.5 رطل لكل بوصة مربعة)
65159	600 كجم (1323 رطل).	5 فرد واحد بالغ	0.07 بار (1 رطل لكل بوصة مربعة) / 0.05 بار (0.7 رطل لكل بوصة مربعة)
65163	240 كجم (529 رطلاً).	2 فرد واحد بالغ	0.03 بار (0.5 رطل لكل بوصة مربعة)
65164	360 كجم (794 رطلاً).	3 فرد واحد بالغ	0.03 بار (0.5 رطل لكل بوصة مربعة)
65156	480 كجم (1058 رطلاً).	4 فرد واحد بالغ	0.03 بار (0.5 رطل لكل بوصة مربعة)

النفخ والتركيب

لا تستخدم هواء ضغط عالي لنفخ الأجزاء القابلة للنفخ. فقد يؤدي ذلك إلى إلحاق أضرار.

- يرجى عدم النفخ إلا بالقدرة الذي يسمح للفرد أن يرى بعض الطيات في درز اللحام بعد النفخ. قارن بعد النفخ ارتفاع المقاييس المطبوع على المنتج بالجدول التالي للتأكد من الوصول إلى الارتفاع المطلوب لكل غرفة. انفخ الغرفة السفلية وغيرها من الملحقات مثل وسادة المقعد حتى تصبح ذات ملمس قوي وليس صلباً. لا تقرب طي النفخ.
- احرص على أن القارب قد حصل على الضغط الصحيح. انتبه إلى كلا مقاييس الضغط على لوحة الطراز وتحقق من الضغط من وقت لآخر، فقد يزداد الضغط في الشمس ويلزم موازنته بعد ذلك إلى النسبة الصحيحة.
- يمكن أن يؤدي التعرض الطويل لأشعة الشمس إلى تقصير عمر القارب. ننصح عدم ترك القارب في ضوء الشمس المباشر لأكثر من 1 ساعة بعد الاستخدام.
- عندما تكون المجاذيف (إذا كانت مرفقة) في حالة استخدام، قم بعلق المجاذيف إلى مشابك المجاذيف لتجنب تلفها.

النموذج	حجم المنتج منفوخاً	مقاييس مطبوع	
		حجم الغرفة منفوخاً	حجم الغرفة منفوخاً
61135	1.62 م × 96 سم (5 أقدام × 38 بوصة)	5.1 م × 10 سم	حجم الغرفة منفوخاً 2 بطولاً 3 بطولاً
61139/61141	1.96 م × 1.06 م (6 أقدام × 42 بوصة)	5.1 م × 10 سم	حجم الغرفة منفوخاً 2 بطولاً 3 بطولاً
61143/61145	2.46 م × 1.22 م (8 أقدام × 48 بوصة)	5.1 م × 10 سم	حجم الغرفة منفوخاً 2 بطولاً 3 بطولاً
61083	2.28 م × 1.21 م (7 أقدام × 48 بوصة)	5.1 م × 10 سم	حجم الغرفة منفوخاً 2 بطولاً 3 بطولاً
61068	2.55 م × 1.27 م (8 أقدام × 50 بوصة)	5.1 م × 10 سم	حجم الغرفة منفوخاً 2 بطولاً 3 بطولاً
61110	3.07 م × 1.26 م (10 أقدام × 50 بوصة)	5.1 م × 10 سم	حجم الغرفة منفوخاً 2 بطولاً 3 بطولاً
65159	3.64 م × 1.66 م (11 أقدام × 65 بوصة)	5.1 م × 10 سم	حجم الغرفة منفوخاً 2 بطولاً 3 بطولاً
65163	2.32 م × 1.18 م (7 أقدام × 46 بوصة)	5.1 م × 10 سم	حجم الغرفة منفوخاً 2 بطولاً 3 بطولاً
65164	2.94 م × 1.37 م (9 أقدام × 54 بوصة)	5.1 م × 10 سم	حجم الغرفة منفوخاً 2 بطولاً 3 بطولاً
65156	3.50 م × 1.45 م (11 أقدام × 57 بوصة)	5.1 م × 10 سم	حجم الغرفة منفوخاً 2 بطولاً 3 بطولاً

حبل أمان

- يرجى التحقق بعناية ما إذا كان حبل الأمان في حالة ممتازة وتثبيتته بإحكام قبل كل استخدام.

طريقة التخزين

- أزل المجاذيف (إذا كانت مرفقة) من أفعالها. احتفظ بجميع الملحقات لاستخدامها في المستقبل.
- نظف القارب بعناية باستخدام الصابون غير القوي مع المياه النظيفة. لا تستخدم الأميتون و/أو الحمض و/أو المحاليل القلوية.
- استخدم قطعة قماش لتجفيف جميع الأسطح برفق. يمكن أن ييجف المنتج تحت أشعة الشمس المباشرة لمدة لا تزيد عن ساعة واحدة، فمن الممكن أن يؤدي التعرض الطويل لأشعة الشمس إلى تقصير عمر القارب.
- قم بتفريغ غرف البنين. قم بتفريغ جميع غرف البنين في نفس الوقت حتى يفرغ ضغط الهواء في أن واحد.
- وهذا سوف يمنع إلحاق الضرر بالهيكل الداخلية للقارب. بعد ذلك قم بتفريغ الهواء من الأرضية.
- قم ببطي القارب من الأمام إلى الخلف لإزالة الهواء الإضافي.

الإصلاح

- إذا كان هناك ثقب صغير، فيرجى إصلاحه وفقاً لتعليمات رقعة الإصلاح.
- إذا كان الثقب كبيراً جداً على الإصلاح بالرقع المتوفرة، فيرجى شراء طقم إصلاح Bestway أو إرسال القارب إلى المتجر المتخصص لإجراء الإصلاح.

يرجى الاحتفاظ بهذا الدليل في مكان آمن، وتسليمه إلى المالك الجديد عندما تتبع المركب.



©2023 Bestway Inflatables & Material Corp.

All rights reserved/Tous droits réservés/Todos los derechos reservados/Alle Rechte vorbehalten/Tutti i diritti riservati

Trademarks used in some countries under license from/

Marques utilisées dans certains pays sous la licence de/

Marcas comerciales utilizadas en algunos países bajo la licencia de/

Die Warenzeichen werden in einigen Ländern verwendet unter Lizenz der/

Marchi utilizzati in alcuni paesi concessi in licenza a

Bestway Inflatables & Material Corp., Shanghai, China

Manufactured, distributed and represented in the European Union by/

Fabriqués, distribués et représentés dans l'Union Européenne par/Fabricado, distribuido y representado en la Unión Europea por/

Hergestellt, vertrieben und in der Europäischen Union vertreten von/Prodotto, distribuito e rappresentato nell'Unione Europea da

Bestway Europe S.p.a., Via Resistenza, 5, 20098 San Giuliano Milanese (Milano), Italy

Distributed in Latin America by/Distribué en Amérique latine par/Distribuido en Latinoamérica por/Distribuído na América Latina por

Bestway Central & South America Ltda, Salar Ascotan 1282, Parque Enea, Pudahuel, Santiago, Chile

Distributed in Australia & New Zealand by **Bestway Australia Pty Ltd, Unit 2/98-104 Carnarvon St Silverwater, NSW 2128, Australia**

Tel: Australia: +61 2 9037 1388; New Zealand: 0800 142 101

Distributed in United Kingdom by **Bestway Corp UK Ltd, 8 Wentworth Road, Heathfield Industrial Estate, Newton Abbot, Devon, TQ12 6TL**

Exported by/Exporté par/Exportado por/Exportiert von/Esportato da

Bestway (Hong Kong) International Ltd./Bestway Enterprise Company Limited

Suite 713, 7/Floor, East Wing, Tsim Sha Tsui Centre, 66 Mody Road, Kowloon, Hong Kong

www.bestwaycorp.com