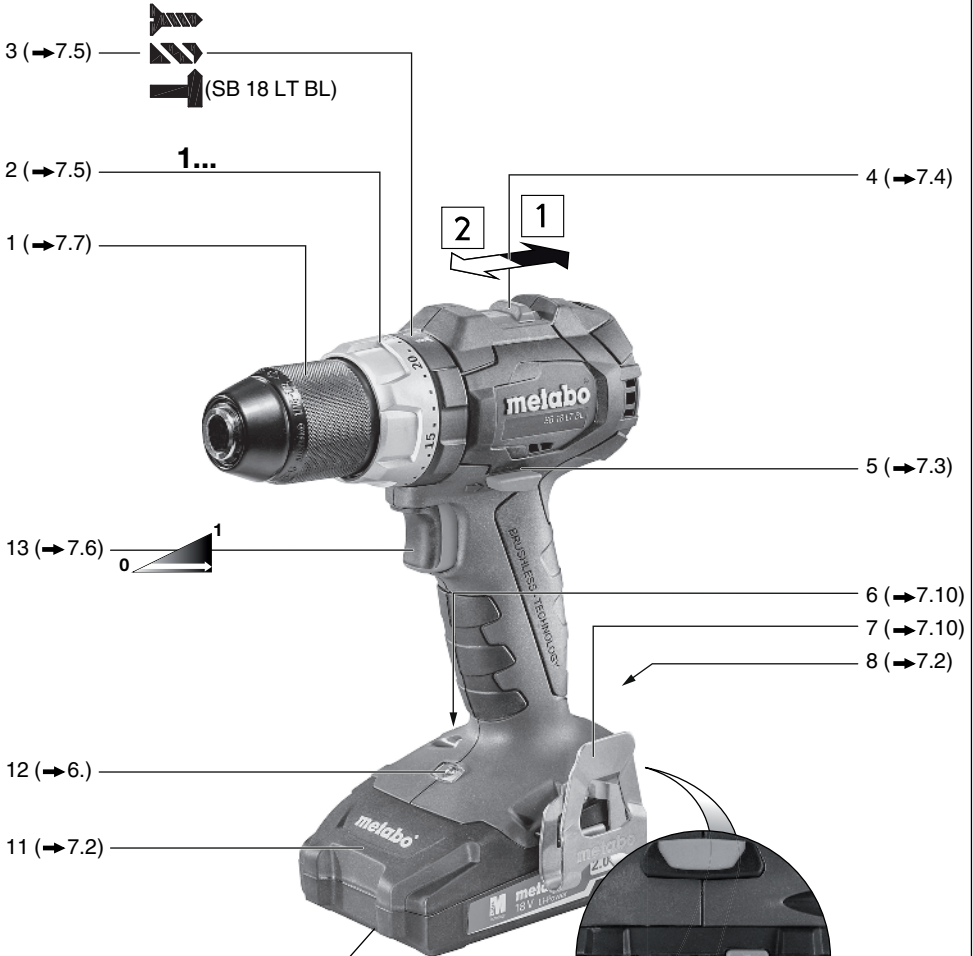


BS 18 LT BL
BS 18 LT BL Q
SB 18 LT BL

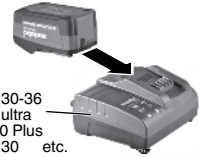
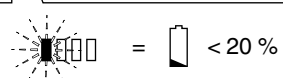
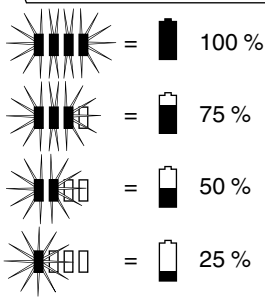


CS Překlad původního návodu k používání

A

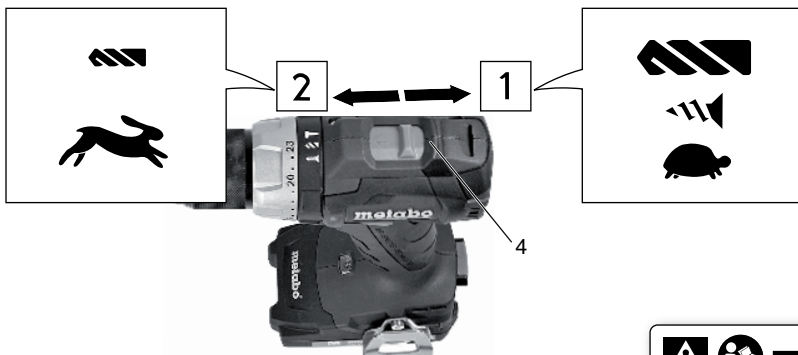
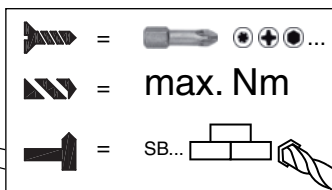


18 V	Li-Power	2,0 Ah	6.25596
18 V	LiHD	3,1 Ah	6.25343
18 V	Li-Power	4,0 Ah	6.25591
18 V	Li-Power	5,2 Ah	6.25592
18 V	LiHD	5,5 Ah	6.25342
18 V	LiHD	6,2 Ah	6.25341
			etc.

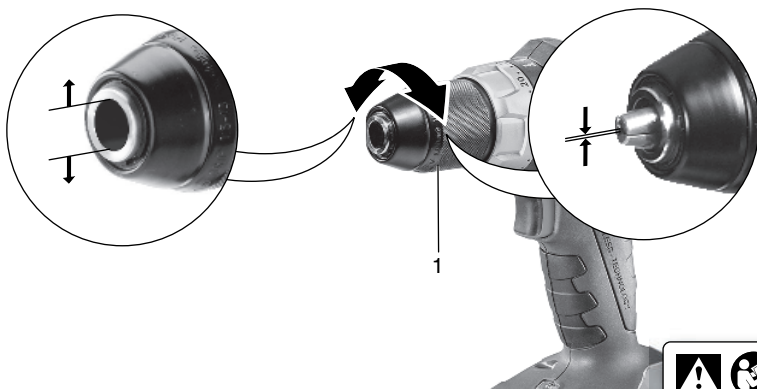
B

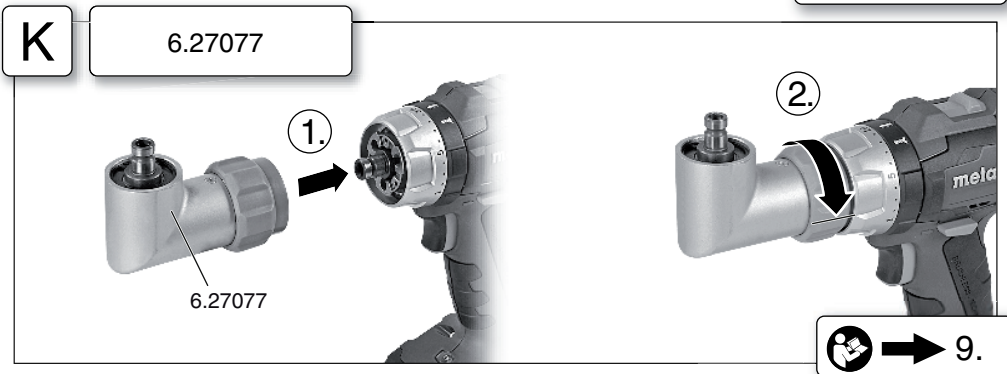
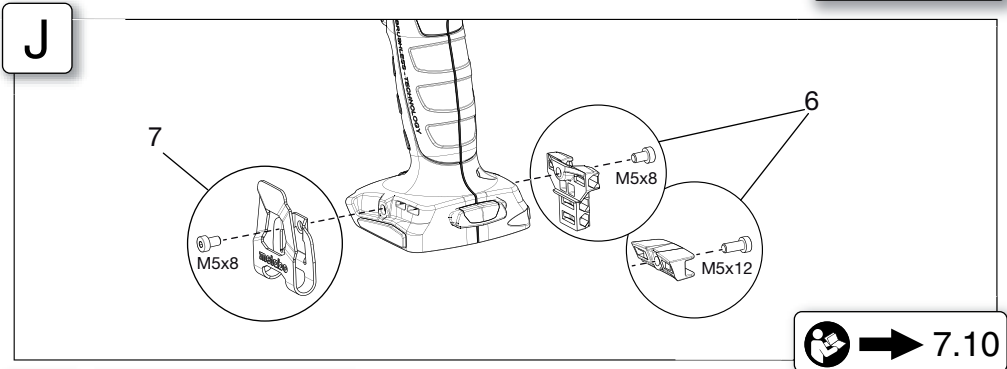
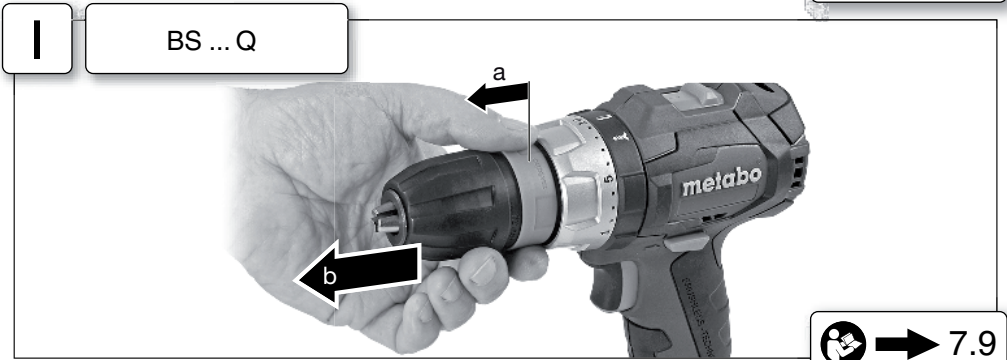
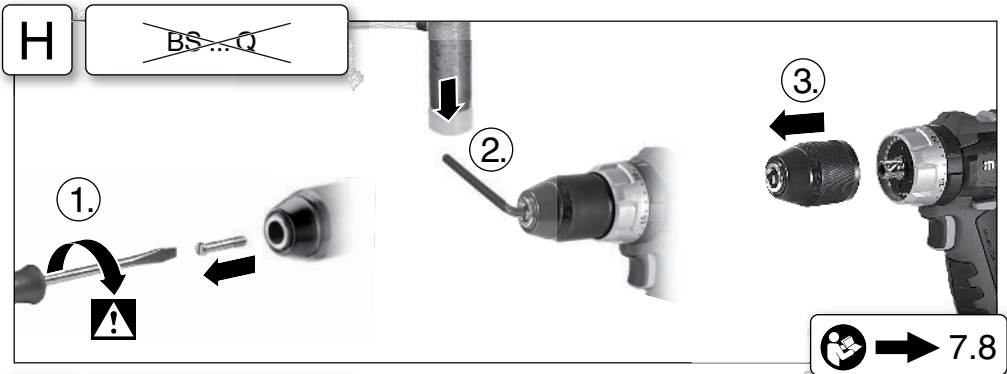
ASC 30-36
ASC ultra
SC 60 Plus
ASC 30 etc.

**C****D**

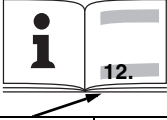



E**F**

1... = Nm... Nm

**G**




L

		BS 18 LT BL	BS 18 LT BL Q	SB 18 LT BL
	*1)Serial Number	02325..	02334..	02316..
U	V	18	18	18
n₀	/min, rpm	1	0 - 600	0 - 600
		2	0 - 2100	0 - 2100
M₁	Nm (in-lbs)	34 (301)	34 (301)	34 (301)
M₃	Nm (in-lbs)	60 (531)	60 (531)	60 (531)
M₄	Nm (in-lbs)	1	0,7 - 8 (6 - 71)	0,7 - 8 (6 - 71)
D_{1 max} 	mm (in)		13 (1/2)	13 (1/2)
D_{2 max} 	mm (in)		38 (1 1/2)	38 (1 1/2)
D_{3 max} 	mm (in)	2	-	13 (1/2)
s	/min, bpm		-	31950
m	kg (lbs)		1,5 (3.3)	1,5 (3.3)
G	UNF(in)		1/2" - 20 UNF	1/2" - 20 UNF
D_{max}	mm (in)		13 (1/2)	13 (1/2)
a_{h, ID}/K_{h, ID}	m/s²		-	17/ 1,5
a_{h, D}/K_{h, D}	m/s²		3,2 / 1,5	3,4 / 1,5
a_{h, S}/K_{h, S}	m/s²		< 2,5 / 1,5	< 2,5 / 1,5
L_{pA}/K_{pA}	dB(A)		76 / 3	91 / 3
L_{WA}/K_{WA}	dB(A)		87 / 3	102 / 3



M

 *2) 2004/108/EC (-> 19.04.2016) / 2014/30/EU (20.04.2016 ->), 2006/42/EC, 2011/65/EU
 *3) EN 60745-1:2009+A11:2010, EN 60745-2-1:2010, EN 60745-2-2:2010

2016-01-22, Volker Siegle
 Direktor Produktentstehung & Qualität (Vice President Product Engineering & Quality)
 *4) Metabowerke GmbH - Metabo-Allee 1 - 72622 Nuertingen, Germany



Originál návodu k použití

1 Prohlášení o shodě

Tímto prohlašujeme s plnou odpovědností, že tento výrobek, identifikovaný typem a sériovým číslem *1), splňuje všechny příslušné požadavky norem *2) a standardů *3). Technická dokumentace pro *4) – odd. M

2 Použití

Aku vrtačka/šroubovák a příklepová vrtačka je určena k vrtání do kovu, dřeva, plastu a podobných materiálů, a také ke šroubování, a řezání závitů.

Akumulátorové příklepové vrtačky jsou vhodné i pro vrtání s příklepem do zdiva, cihel a kamene.

Za škody způsobené jiným používáním je zodpovědný uživatel.

Respektujte všeobecně uznávané bezpečnostní předpisy a uvedená upozornění.

3 Všeobecné bezpečnostní upozornění



Pro Vaši ochranu a ochranu Vašeho stroje, dbejte na části textu označené tímto symbolem!



Varování – Pro snížení rizika poranění, čtěte pozorně tento návod k obsluze.



VAROVÁNÍ čtěte všechna bezpečnostní upozornění a pokyny. Zanedbání při

dodržování bezpečnostních upozornění a pokynů může způsobit elektrickou úraz, požár nebo těžké zranění.

Všechna bezpečnostní upozornění a pokyny si řádně uschovejte pro další použití.

Stroj předávejte dál spolu se všemi doklady.

4 Speciální bezpečnostní upozornění

Působení hluku může způsobit ztrátu sluchu. **Při vrtání s příklepem noste ochranu sluchu.**

Držte zařízení pouze za úchyty s izolačním povrchem, vykonáváte-li práci, při které hrozí kontakt řezacího zařízení se skrytým elektrickým vedením. Při kontaktu řezacího zařízení se „živým“ vodičem mohou neizolované kovové části zařízení začít rovněž vést elektrický proud a způsobit obsluze elektrický šok

Ujistěte se, že místo, kde chcete pracovat, je zbaveno **elektrických kabelů, plynového nebo vodovodního potrubí** (příp. zkontrolujte pomocí detektoru kovu).



Chraňte baterii před vodou a vlhkostí!



Nevhazujte baterii do ohně!

Nepoužívejte poškozené nebo deformované baterie!

Akumulátorovou baterii neotvírejte! Nedotýkejte se kontaktů baterie ani ji nezkratujte!



Z poškozených Li-ionových akumulátorů může vytékat lehce kyselá, hořlavá tekutina!



Přijde-li tekutina z akumulátoru do styku s kůží, opláchněte místo proudem vody. Pokud se dostane do kontaktu s očima, vypláchněte je čistou vodou a vyhledejte neprodleně lékařskou péči!

Před jakýmkoliv nastavením nebo údržbou stroje vždy akumulátor vyjměte.

Ujistěte se, že je stroj při nasazování akumulátoru vypnutý.

Mějte ruce mimo dosah rotujících částí!

Piliny a podobný materiál odstraňujte ze stroje pouze tehdy, až je zcela zastavený.

Obrobek zajistěte proti posunu např. pomocí upínacího zařízení.

LED světlo (12): do LED-záření se přímo nedívejte .

Snížení tvorby prachu



Některé z prachu vytvořených pomocí tohoto nářadí mohou obsahovat chemické látky způsobující rakovinu, alergické reakce, respirační choroby, vrozené vady a další reprodukční poškození. Prach z materiálu stejně jako olovnatý nátěr, některé druhy dřeva, minerály a kov mohou být zdraví škodlivé. Dotek nebo vdechnutí prachu může vést k alergické reakci nebo k onemocnění dýchacích cest uživatele nebo nacházejících se osob v blízkosti.

Provedte následující kroky ke snížení působení těchto látek:

Zajistěte dobré větrání pracoviště a používejte vhodné ochranné prostředky (např. ochranu schopnou filtrovat malé mikroskopické částice).

Dodržujte příslušné pokyny pro práci s materiálem, se kterým hodláte pracovat, bezpečnostní pokyny pro personál a místo výkonu práce (bezpečnostní předpisy a předpisy ochrany zdraví a předpisy ohledně likvidace)

Odsávejte vytvořené částice přímo u zdroje, zamezíte tímto vytváření usazenin v okolí.

Použijte vhodné příslušenství. Tímto způsobem vstupují částice do prostředí méně nekontrolovaně.

Použijte odsávací jednotku. Snížení prachu při práci můžete dosáhnout pomocí následujících opatření

- nasměrujte unikající částice a vzduchový proud výfukových plynů mimo sebe a mimo osoby v blízkém okolí.

- použijte extrakční jednotku nebo čističku vzduchu

- zajistěte dobré odvětrávání pracovního prostředí a vysavač udržujte v čistotě. Zametání nebo foukání rozvíří prach.

- Vysát nebo vyperte ochranný oděv. Neodstraňujte foukáním nebo štětcem.

5. Znázornění

Ilustrace jsou uvedeny na začátku návodu k obsluze.

Vysvětlení symbolů -



směr pohybu



Vrtání



Pomalý chod



Rychlý chod



první převodový stupeň



druhý převodový stupeň



šroubování / omezení momentu



vrtání / maximální točivý moment



vrtání s přiklepem



točivý moment

Nm

6 Přehled

- oddíl A
- 1 Sklíčidlo
- 2 Nastavovací kruh (nastavení točivého momentu)
- 3 Nastavovací kruh
- šroubování/ kontrola točivého momentu
- vrtání/ max. točivý moment
- vrtání s přiklepem
- 4 Posuvný spínač (1./2. rychlost)
- 5 Tlačítko změny směru otáček ,zajištění pro transport,
- 6 Držák bitů*
- 7 Spona na opasek*
- 8 Tlačítko pro uvolnění akumulátoru
- 9 Tlačítko kapacitního indikátoru
- 10 Kapacitní a signalizační ukazatel
- 11 Akumulátor
- 12 LED světlo
- 13 Spínač
- *v závislosti na rozsahu dodávky

7. Použití

7.1 Akumulátor, indikátor a signalizace kapacity – oddíl B

Před použitím akumulátor nabijte.

Při poklesu výkonu baterii znovu nabijte.

Optimální teplota pro skladování leží mezi 10 °C a 30 °C.

7.2 Vyjmutí a vložení akumulátoru – oddíl C

7.3 Nastavení směru otáčení, zajištění pro transport (pojistka) – oddíl D

7.4 Nastavení rychlosti - oddíl D



Nepoužívejte přepínač změny otáček (4), dokud se motor zcela nezastaví!

7.5 Nastavení omezení točivého momentu šroubování, vrtání a vrtání s příklepem - oddíl F



Nastavte počet otáček šroubování pomocí pootočení přepínače (3) a nastavte (s omezením kroučícího momentu) pootočení kruhu (2)- Nastavení mezi těmito hodnotami jsou také možné.



Nastavení vrtání pomocí pootočení přepínačem(3) (maximální točivý moment, bez omezení točivého momentu)

Neblokujte vřeteno, aby nedošlo k přetížení motoru.

Stroje s označením SB...:



Otočením kruhu nastavíte vrtání s příklepem (maximální točivý moment, a to bez omezení točivého momentu)
Neblokujte vřeteno, aby nedošlo k přetížení motoru.

7.6. Zapnutí/vypnutí stroje, nastavení rychlosti – oddíl A

Zapnutí, rychlost - Stiskněte spouštěcí tlačítko (13) pro zapnutí stroje. Zatlačte tlačítko, abyste zvýšili rychlost otáček.

Vypnutí - uvolněte spouštěcí spínač (13)
Poznámka: hluk, který stroj při vypínání vytváří, (u rychlého zastavení) je úměrný konstrukci stroje a nemá žádný vliv na jeho funkci nebo životnost.

7.7 Rychloupínací sklíčidlo – oddíl G

Nástroje, které mají měkké stopky nástroje, proto je nutné dotáhnout sklíčidlo krátké době vrtání

Informace pro stroje s označením BS 18 LT BL, SB 18 LT BL:

1. Po otevření vrtacího sklíčidla eventuálně slyšitelném zacvaknutí

(funkčně podmíněno) je vypnut díky otočení proti pouzdru.

2. Upnutí nástroje:

Otočte objímku ve směru „GRIP, ZU“ dokud nepřekonáte patrný mechanický odpor

Pozor! Nástroj ještě není upnut! Podržte otáčející se objímku tak, aby se již nepootočila - teprve poté bude nástroj **bezpečně** upnut.

Údržba: Čas od času podržte stroj ve vertikální poloze se sklíčidlem směrem dolů a otočte objímku plně ve směru „GRIP, ZU“ a poté otočte plně ve směru „AUF RELEASE“. Nashromážděný prach padá z rychlosklíčidla.

7.8 Odšroubování sklíčidla – oddíl H

Použijte stejný postup jako při montáži sklíčidla, pouze v opačném pořadí.

7.9. Sklíčidlo s rychlým systémem výměny (s BS 18 LT BL Q) – oddíl I

Vyjmutí: Zmáčkněte blokovací kroužek vpřed (a) a sundejte sklíčidlo vrtačky (b).

Nasazení: Zmáčkněte blokovací kroužek vpřed (a) a zasuňte sklíčidlo až po zarážku na hřídeli vrtačky.

7.10 Montáž háčku na opasek (zařízení - specifické) / držák bitů (vybavení – pouze u některých strojů) - oddíl J

Přípevněte sponu na opasek (7) jak je ukázáno.

Přípevněte držák bitů (6) jak je ukázáno.

8. Řešení problémů

8.1 Monitorovací systém stroje

Pokud se stroj vypne automaticky elektronika přístroje aktivuje režim automatické ochrany/přetížení/. Varovný signál (nepřetržité pípání), pípání se zastaví maximálně do 30ti sekund, po uvolnění spínače.

Navzdory této ochranné funkci, přetěžování může vést k poškození stroje.

Příčiny a jejich odstranění:

1. Akumulátor je téměř prázdný – *oddíl A,B* (Elektronika chrání baterii před poškozením prostřednictvím úplného vybití).

Pokud bliká pouze jedna LED dioda, znamená to, že baterie je téměř vybitá.

V případě potřeby stiskněte tlačítko a zkontrolujte LED diody pro zobrazení stavu nabití. Pokud bude baterie téměř vybitá, dobijte ji.

3. V případě dlouhého nepřetržitého přetížení stroje se aktivuje teplotní pojistka.

V tomto případě baterii nebo celý stroj nechte vychladnout

Poznámka: V případě, že se vám zdá baterie příliš teplá, můžete ji zchladit v nabíječe "AIR COOLED"

Poznámka: Stroj vychladne rychleji, pokud stroj poběží ve volnoběžných otáčkách.

3. METABO bezpečnostní vypnutí - přístroj se vypne sám od sebe, pokud nebude používán.

V případě, že rychlost náhle klesne například pokud stroj náhle zastaví /zaseknutím nástroje/ dojde ke zpětnému rázu a přístroj se sám vypne. Vypněte spínač stroje, znovu ho zapněte a pokračujte v práci. Pokuste se předejít přetížení stroje.

7 Příslušenství

Používejte pouze originální Metabo příslušenství.

Používejte pouze příslušenství, které splňují požadavky a specifikace uvedené v tomto návodu k obsluze.

Montáž úhlového nástavce – *oddíl K*

Seznam náhradních dílů si můžete stáhnout z www.metabo.cz

9 Opravy



Opravy elektrického nářadí musí být prováděny VÝHRADNĚ kvalifikovanými elektrikáři!

Elektrické nářadí vyžadující opravu je možné zaslat na adresu:

Záruční servis:

METABO s.r.o. Tel: 326 904 457
Královická 1793 Fax: 326 907 730
Brandýs n/L
250 01
www.metabo.cz
e-mail: servis@metabo.cz

V případě opravy popište prosím, Vámi zjištěnou závadu.
Seznam náhradních dílů si můžete stáhnout z www.metabo.com.

11 Ochrana životního prostředí

Chraňte akumulátory před kontaktem s vodou!



Chraňte prostředí a nevhazujte zařízení a akumulátory do domovního odpadu. Dodržujte národní směrnice pro tříděný sběr a recyklaci nepoužitelných strojů, obalů a příslušenství.

Článek před likvidací nejprve ve stroji vybijte. Kontakty zajistěte proti zkratování (např. zaizolováním pomocí lepící pásky).

12 Technická data

→ Oddíl L. Změny v důsledku technologického pokroku vyhrazeny.

U = Napětí akumulátoru
n = Volnoběžné otáčky

Točivý moment při šroubování:

M₁ = měkké šroubování (dřevo)
M₂ = tvrdé šroubování (kov)
M₃ = nastavitelné otáčky (s kontrolou otáček)

Max. průměr vrtáku:

D_{1max} = do oceli
D_{2max} = do měkkého dřeva
D_{3max} = do zdiva

S = maximální počet úderů
M = hmotnost (s akumulátorem)

G = závit vřetene
D_{max} = rozsah upínacího sklíčidla
Celková hodnota kmitání (součet vektoru ve třech směrech) stanovená podle EN 60745:

Stejnoseměrný proud

Technická data jsou uvedena v rámci odpovídajících tolerancí (dle platných norem).



Emisní hodnota hladiny kmitání uvedená na tomto informačním listu byla naměřena ve shodě se standardizovaným testem uvedeným v EN 60745 a může být použita pro vzájemné porovnávání dvou nástrojů. Je také vhodná pro předběžný odhad vibrační zátěže.

Specifická hodnota hladiny kmitání se vztahuje k hlavnímu určení nástroje. Je-li stroj používán pro jiné účely, s jiným příslušenstvím nebo je nesprávně udržován, může se hodnota hladiny vibrací lišit. To může výrazně zvýšit vibrační zátěž během pracovního času.

Při odhadu stupně vibrační zátěže by měly rovněž být vzaty v úvahu časové úseky, kdy je stroj vypnutý nebo sice zapnutý, ale

nevykonává danou činnost. To může výrazně snížit vibrační zátěž během celkového pracovního času.

Stanovte další bezpečnostní opatření k ochraně pracovníka před vlivy vibrací, např.: správná údržba stroje a příslušenství, zahřívání rukou, organizace pracovních činností.

$a_{h, ID}$ = emisní hodnota kmitání (vrtání do betonu)

$a_{h, D}$ = emisní hodnota kmitání (vrtání do kovu)

$a_{h, S}$ = emisní hodnota kmitání (šroubování bez příklepu)

$K_{h, \dots}$ = faktor nejistoty (kmitání)

Typické hladiny hlučnosti (A):

L_{pA} = hladina akustického tlaku

L_{WA} = hladina akustického výkonu

K_{pA}/K_{WA} = nejistota

Během provozu může být hladina hluku vyšší než 80 dB(A)



Používejte ochranu sluchu!