



**Einhell**  
**HOME**

**TE-SM 2131 Dual**

- |           |  |            |  |
|-----------|--|------------|--|
| <b>D</b>  | <b>Originalbetriebsanleitung</b><br>Zug-, Kapp- und Gehrungssäge                           | <b>NL</b>  | <b>Originele handleiding</b><br>Trek-, afkort- en verstekzaag                                      |
| <b>GB</b> | <b>Original operating instructions</b><br>Drag, crosscut and miter saw                     | <b>E</b>   | <b>Manual de instrucciones original</b><br>Sierra de tracción, oscilante y para<br>cortar ingletes |
| <b>F</b>  | <b>Mode d'emploi d'origine</b><br>Scie à onglet radiale                                    | <b>P</b>   | <b>Manual de instruções original</b><br>Serra de tração, corte transversal e<br>meia-esquadria     |
| <b>I</b>  | <b>Istruzioni per l'uso originali</b><br>Sega a trazione per troncature e<br>tagli obliqui | <b>FIN</b> | <b>Alkuperäiskäyttöohje</b><br>Veto-, katkaisu- ja jiirisaha                                       |
| <b>S</b>  | <b>Original-bruksanvisning</b><br>Drag-, kap- och geringssåg                               | <b>GR</b>  | <b>Πρωτότυπες Οδηγίες χρήσης</b><br>Φαλτσοπρίονο και πρίονι κάθετης<br>κοπής                       |
| <b>CZ</b> | <b>Originální návod k obsluze</b><br>Kapovací a pokosová pila s<br>pojezdem                | <b>TR</b>  | <b>Orijinal Kullanma Talimatı</b><br>Gönye kesme   |
| <b>SK</b> | <b>Originálny návod na obsluhu</b><br>Tesárska, kapovacia a pokosová<br>píla               |            |  |

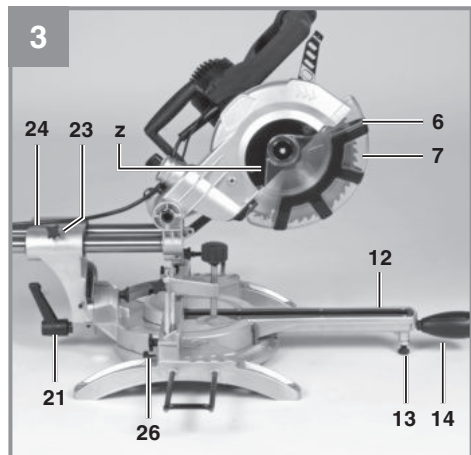
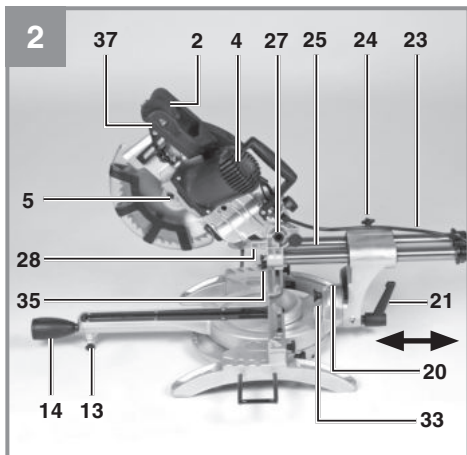
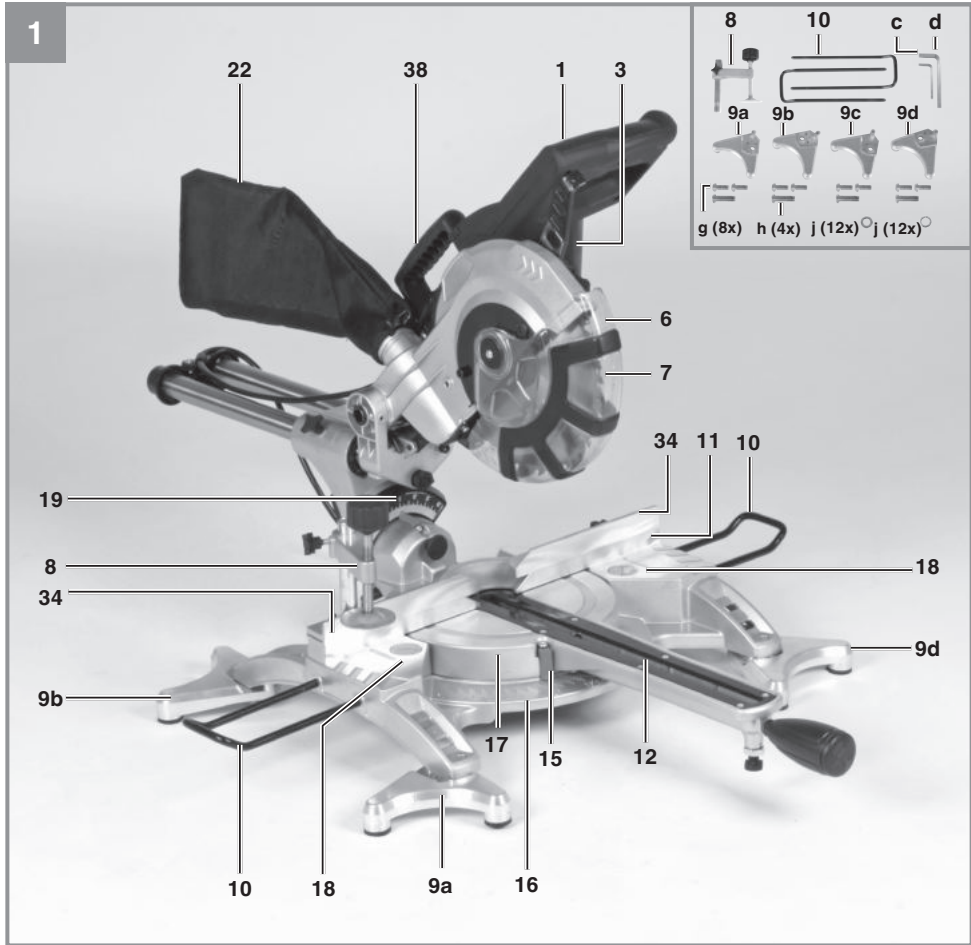
7 CE

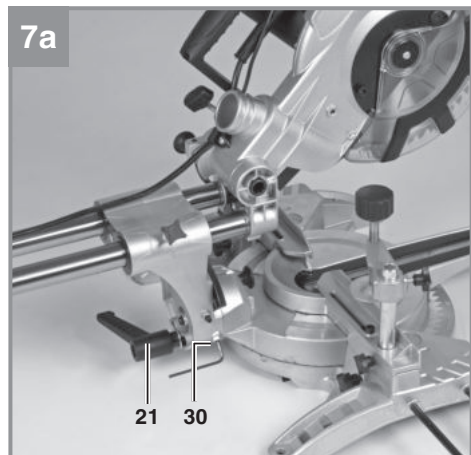
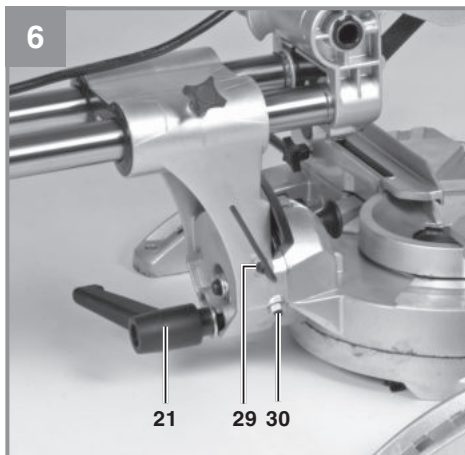
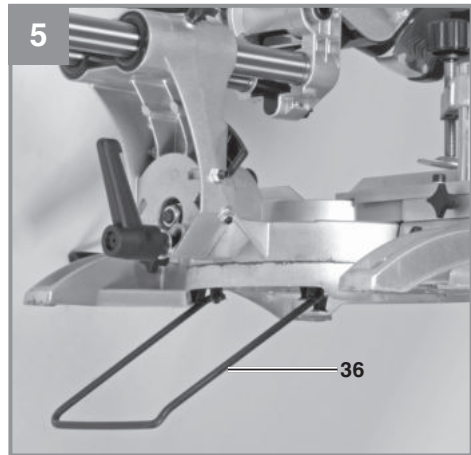
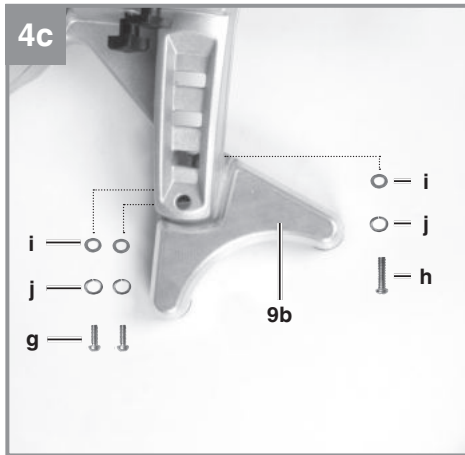
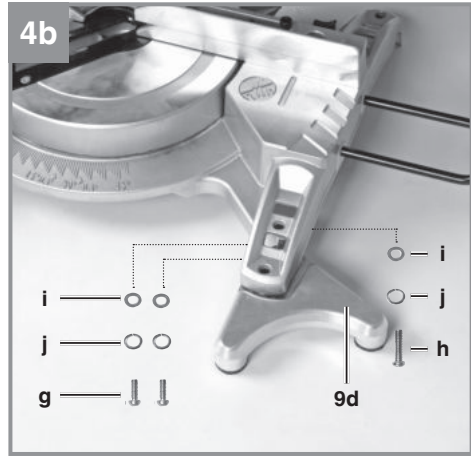
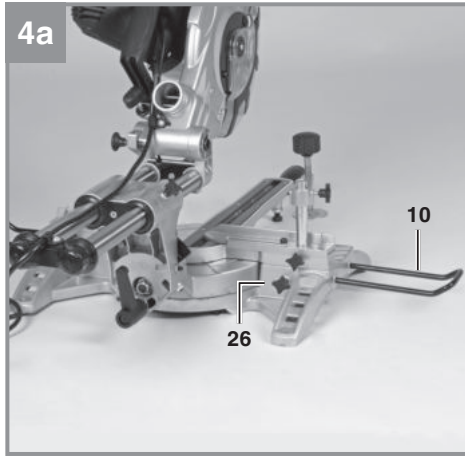


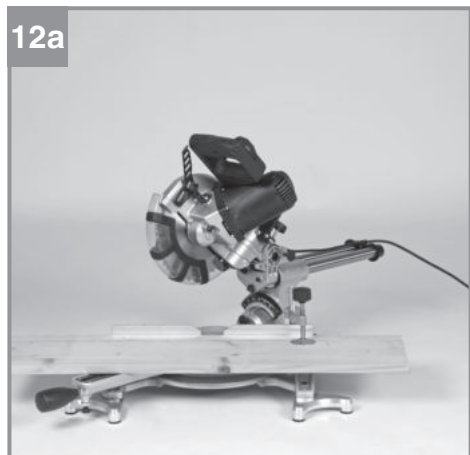
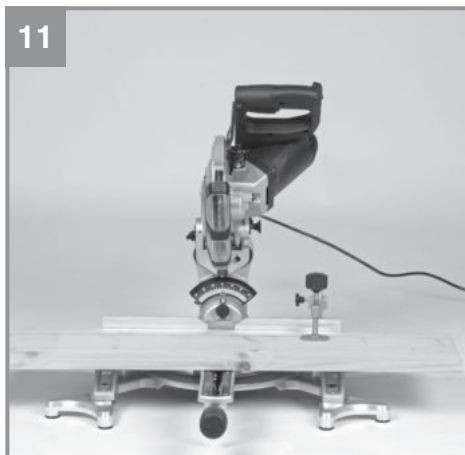
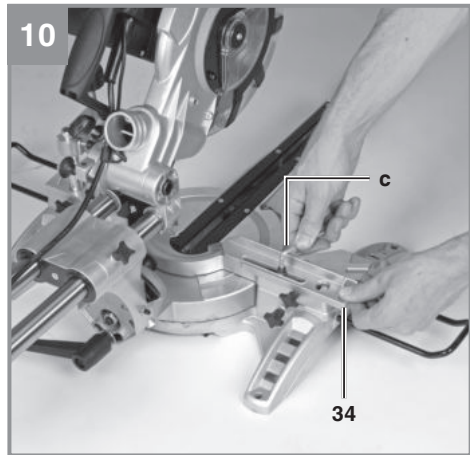
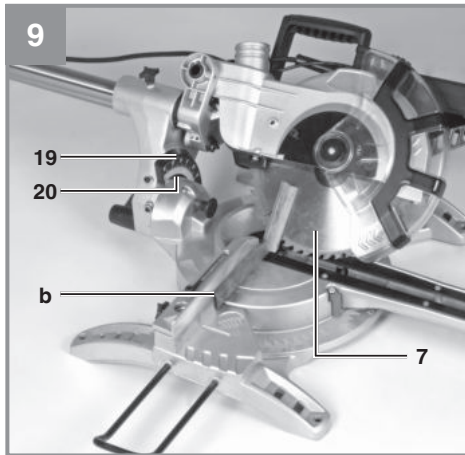
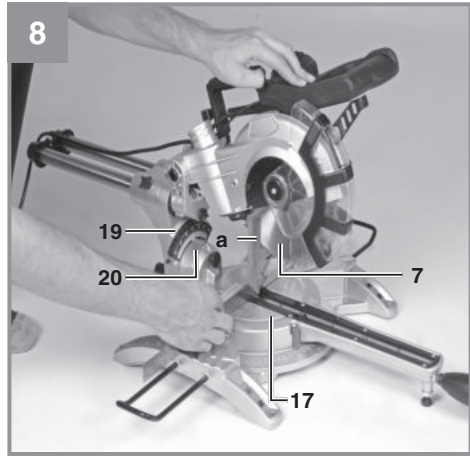
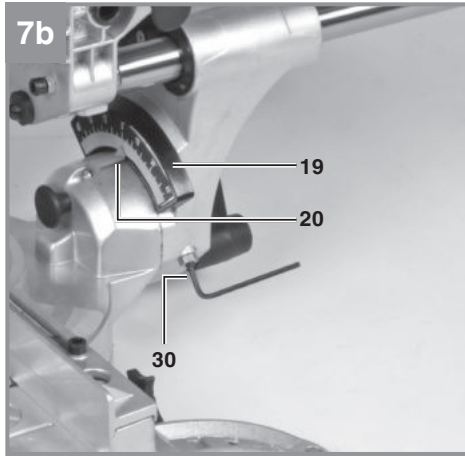
Výrobek číslo: 43.008.60

Identifikační číslo: 11013



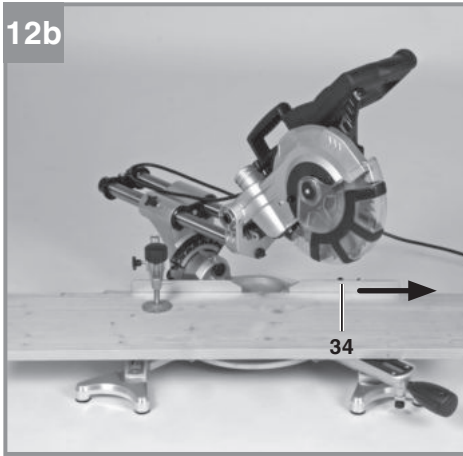




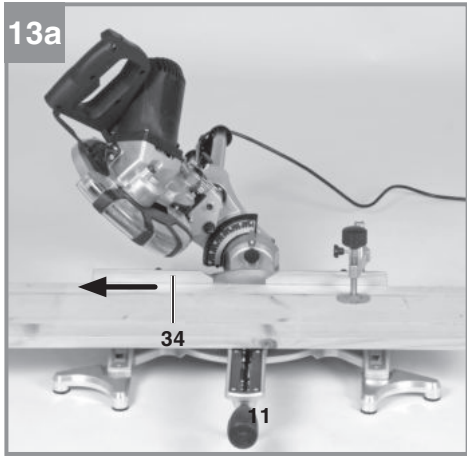




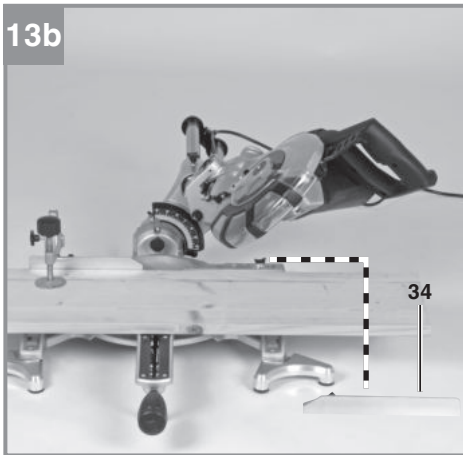
12b



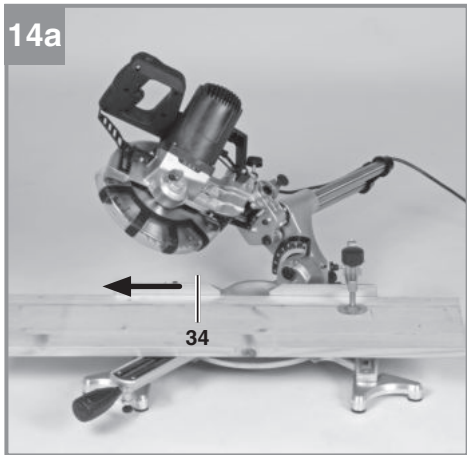
13a



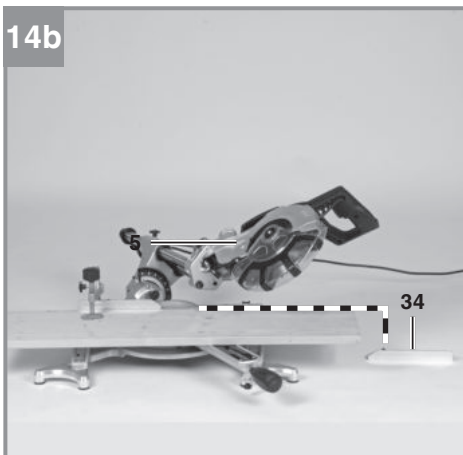
13b



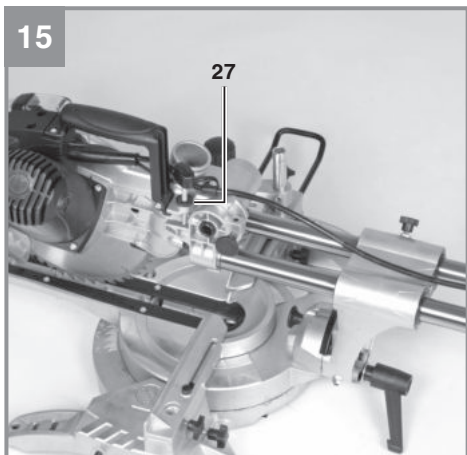
14a



14b

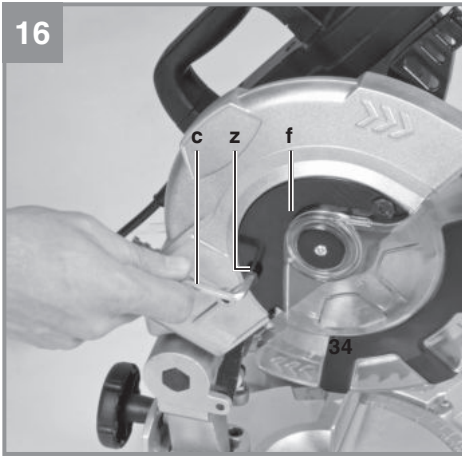


15

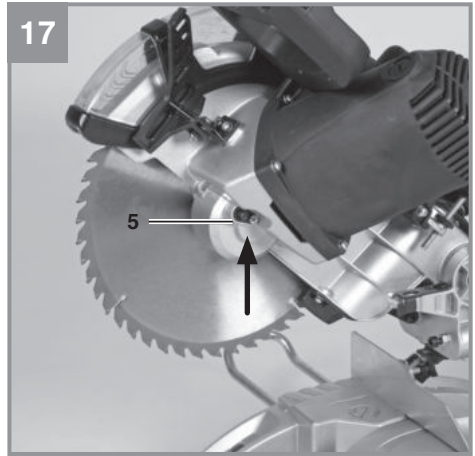




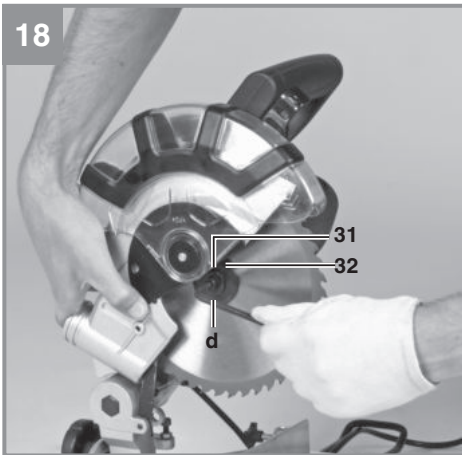
16



17



18





CZ

## Obsah

1. Bezpečnostní pokyny
2. Popis přístroje a rozsah dodávky
3. Použití podle účelu určení
4. Technická data
5. Před uvedením do provozu
6. Provoz
7. Výměna síťového napájecího vedení
8. Čištění, údržba a objednání náhradních dílů
9. Likvidace a recyklace
10. Skladování





CZ



**Varování -** Ke snížení rizika zranění si přečíst návod k obsluze



**Noste ochranu sluchu.** Působení hluku může způsobit ztrátu sluchu.



**Noste ochrannou masku proti prachu.** Při zpracování dřeva a jiných materiálů může vznikat zdraví škodlivý prach. Materiál obsahující azbest nesmí být opracováván!



**Noste ochranné brýle.** Jiskry vznikající při práci nebo odštěpky dřeva, třísky a prachy vystupující z přístroje mohou způsobit ztrátu viditelnosti.



**Noste ochranné rukavice!**



**Pozor! Nebezpečí zranění!** Nesahat na běžící pilový kotouč.







### **⚠ Pozor!**

Při používání přístrojů musí být dodržována určitá bezpečnostní opatření, aby se zabránilo zraněním a škodám. Přečtěte si tento pečlivě tento návod k obsluze / bezpečnostní pokyny. Dobře si ho/ je uložte, abyste měli tyto informace kdykoliv po ruce. Pokud předáte přístroj jiným osobám, předejte s ním prosím i tento návod k obsluze/ bezpečnostní pokyny. Nepřebíráme žádné ručení za škody a úrazy vzniklé v důsledku nedodržování tohoto návodu k obsluze a bezpečnostních pokynů.

## 1. Bezpečnostní pokyny

Príslušné bezpečnostní pokyny naleznete v příloženém brožurce.

### **⚠ Varování!**

**Přečtěte si všechny bezpečnostní pokyny a instrukce.** Zanedbání při dodržování bezpečnostních pokynů a instrukcí mohou mít za následek úder elektrickým proudem, požár a/nebo těžká zranění. **Všechny bezpečnostní pokyny a instrukce si uložte pro budoucí použití.**

### Speciální pokyny k laseru

#### **⚠ Pozor: laserové záření**

**Nedívat se do paprsku  
Třída laseru 2**



- Nedívat se nikdy přímo do dráhy paprsků.
- Laserový paprsek nikdy nesměrovat na reflektující plochy a na osoby nebo zvířata. Také laserový paprsek s nízkým výkonem může vážně poškodit oko.
- Pozor - pokud jsou prováděny jiné, než zde uvedené postupy, může to vést k nebezpečnému vystavení paprskům.
- Nikdy neotvírat laserový modul.
- Není dovoleno provádět změny na laseru, aby byl zvýšen výkon laseru.

- Výrobce nepřebírá žádné ručení za škody vzniklé nedodržováním bezpečnostních pokynů.

## 2. Popis přístroje a rozsah dodávky

### 2.1 Popis přístroje (obr. 1-3)

1. Rukojeť
2. Za-/vypínač
3. Jisticí páčka
4. Hlava stroje
5. Blokování hřídele pily
6. Pohyblivá ochrana pilového kotouče
7. Pilový kotouč
8. Upínací zařízení
9. Dodatečné nohy
10. Opěrná plocha pro obrobky
11. Pevná dorazová lišta
12. Vložka stolu
13. Přestavitelná noha
14. Zajišťovací šroub
15. Ukazatel
16. Stupnice
17. Otočný stůl
18. Pevný stůl pily
19. Stupnice
20. Ukazatel
21. Zajišťovací šroub
22. Sběrný sáček na piliny
23. Vedení pojezdu
24. Zajišťovací šroub pro vedení pojezdu
25. Pojistný čep
26. Zajišťovací šroub pro opěrnou plochu pro obrobky
27. Rýhovaný šroub pro omezení hloubky řezu
28. Doraz pro omezení hloubky řezu
29. Seřizovací šroub
30. Seřizovací šroub
31. Přírubový šroub
32. Vnější příruba
33. Tlačítko
34. Pohyblivá dorazová lišta
35. Laser
36. Vyklápěcí opěrný prvek
37. Za-/vypínač laseru
38. Převrácení rukojeť



## 2.2 Rozsah dodávky

Zkontrolujte prosím úplnost výrobku na základě popsaného rozsahu dodávky. V případě chybějících dílů se prosím obraťte nejpozději během 5 pracovních dnů po zakoupení výrobku za předložení platného dokladu o koupi na naše servisní středisko nebo na nejbližší příslušné stavební centrum. Dbejte prosím na tabulku o záruce v záručních podmínkách na konci návodu.

- Otevřete balení a přístroj opatrně vyjměte z balení.
- Odstraňte obalový materiál a ochrany balení / dopravní pojistky (jsou-li k dispozici).
- Překontrolujte, zda je rozsah dodávky úplný.
- Zkontrolujte přístroj a příslušenství, zda nebyly při přepravě poškozeny.
- Balení si pokud možno uložte až do uplynutí záruční doby.

### Pozor!

**Přístroj a obalový materiál nejsou dětská hračka! Děti si nesmějí hrát s plastovými sáčky, fóliemi a malými díly! Hrozí nebezpečí spolknutí a udušení!**

- Kapovací a pokosová pila s pojezdem
- Upínací zařízení (8)
- 2 x opěrná plocha pro obrobky (10)
- Sběrný sáček na piliny (22)
- Imbusový klíč (c,d)
- Dodatečné nohy (9)
- Originální návod k obsluze
- Bezpečnostní pokyny

## 3. Použití podle účelu určení

Kapovací a pokosová pila s pojezdem slouží ke kapování dřeva a dřevu podobných materiálů, odpovídajíc velikosti stroje. Pila není vhodná pro řezání palivového dříví.

Přístroj smí být používán pouze podle svého účelu určení. Každé další, toto překračující použití, neodpovídá použití podle účelu určení. Za z toho vyplývající škody nebo zranění všeho druhu ručí uživatel/obsluhující osoba a ne výrobce.

Dbejte prosím na to, že naše přístroje nebyly podle svého účelu určení konstruovány pro živnostenské, řemeslnické nebo průmyslové použití. Nepřebíráme proto žádné ručení, pokud je přístroj používán v živnostenských, řemeslných nebo průmyslových podnicích a při srovnatelných

činnostech.

Součástí použití podle účelu určení je také dbát bezpečnostních pokynů, tak jako návodu k montáži a provozních pokynů v návodu k použití. Osoby, které stroj obsluhují a udržují, musí být s tímto seznámeny a být poučeny o možných nebezpečích. Kromě toho musí být co nejpřísněji dodržovány platné předpisy k předcházení úrazům. Dále je třeba dodržovat ostatní všeobecná pravidla v pracovních oblastech a bezpečnostně technických oblastech. Změny na stroji zcela vylučují ručení výrobce a z toho vzniklé škody. I přes použití podle účelu určení nelze zcela vyloučit určité zbývající rizikové faktory. Podmíněna konstrukcí a uspořádáním stroje se mohou vyskytnout následující rizika:

- Dotknutí se pilového kotouče v nezakryté části pily.
- Sáhnutí do běžícího pilového kotouče (řezné zranění)
- Zpětný vrh obrobků a jejich částí.
- Zlomení pilového kotouče.
- Vylétnutí vadných tvrdokovových částí pilového kotouče.
- Poškození sluchu při nepoužívání potřebné ochrany sluchu.
- Zdraví škodlivé emise dřevního prachu při používání v uzavřených místnostech.

## 4. Technická data

Motor na střídavý proud: ..... 230 V~ 50 Hz

Výkon: ..... 1500 W S1 / 1800 W S2 5 min.

Volnoběžné otáčky  $n_0$ : ..... 5000 min<sup>-1</sup>

Pilový kotouč z tvrdokovu: ø 210 x ø 30 x 2,8 mm

Počet zubů: ..... 48

Rozsah otáčení: ..... -45° / 0° / +45°

Pokosový řez doleva: ..... 0° až 45°

Pokosový řez doprava: ..... 0° až 45°

Šířka řezu při 90°: ..... 310 x 62 mm

Šířka řezu při 45°: ..... 210 x 62 mm

Šířka řezu při 2 x 45°

(dvojitý pokosový řez vlevo): ..... 210 x 36 mm

Šířka řezu při 2 x 45°

(dvojitý pokosový řez vpravo): ..... 210 x 20 mm

Hmotnost: ..... cca 11 kg

Třída laseru: ..... 2

Vlnová délka laseru: ..... 650 nm

Výkon laseru: ..... ≤ 1 mW





Doba zapnutí S2 5 min (krátkodobý chod) znamená, že motor se jmenovitým výkonem (1800 W) smí být trvale zatěžován pouze po dobu uvedenou na datovém štítku (5 min). Jinak by se nepřípustně zahřál. Během přestávky se motor opět ochladí na svoji výchozí teplotu.

### Hluk a vibrace

Hluk a vibrace změřeny podle normy EN 61029.

Hladina akustického tlaku  $L_{pA}$  ..... 93 dB(A)

Nejistota  $K_{pA}$  ..... 3 dB

Hladina akustického výkonu  $L_{WA}$  ..... 104 dB(A)

Nejistota  $K_{WA}$  ..... 3 dB

### Noste ochranu sluchu.

Působení hluku může způsobit ztrátu sluchu.

Hodnoty celkových vibrací (vektorový součet tří směrů) změřeny podle normy EN 61029.

Emisní hodnota vibrací  $a_h = 2,44 \text{ m/s}^2$

Nejistota  $K = 1,5 \text{ m/s}^2$

### Varování!

Uvedená emisní hodnota vibrací byla změřena podle normované zkušební metody a může se měnit v závislosti na druhu a způsobu použití elektrického přístroje, a ve výjimečných případech se může nacházet nad uvedenou hodnotou.

Uvedená emisní hodnota vibrací může být použita ke srovnání jednoho elektrického přístroje s jinými přístroji.

Uvedená emisní hodnota vibrací může být také použita k úvodnímu posouzení negativních vlivů.

### Omezte tvorbu hluku a vibrace na minimum!

- Používejte pouze přístroje v bezvadném stavu.
- Pravidelně provádějte údržbu a čištění přístroje.
- Přizpůsobte Váš způsob práce přístroji.
- Nepřetěžujte přístroj.
- V případě potřeby nechte přístroj zkontrolovat.
- Přístroj vypněte, pokud ho nepoužíváte.

### Zbývající rizika

**I přesto, že obsluhujete elektrický přístroj podle předpisů, existují vždy zbývající rizika. V souvislosti s konstrukcí a provedením elektrického přístroje se mohou vyskytnout následující nebezpečí:**

1. Poškození plic, pokud se nenosí žádná vhodná ochranná maska proti prachu.
2. Poškození sluchu, pokud se nenosí žádná vhodná ochrana sluchu.
3. Poškození zdraví, které je následkem vibrací na ruce a paže, pokud se přístroj používá delší dobu nebo není řádně veden a udržován.

## 5. Před uvedením do provozu

Před zapnutím se přesvědčte, zda údaje na typovém štítku souhlasí s údaji sítě.

**Než začnete na přístroji provádět nastavení, vždy vytáhněte síťovou zástrčku ze zásuvky.**

### 5.1 Všeobecně

- Stroj musí být stabilně postaven, tzn. přišroubován na pracovním stole, na univerzálním podstavci apod.
- Před uvedením do provozu musí být všechny kryty a bezpečnostní zařízení správně namontovány.
- Pilový kotouč musí být volně otočný.
- U již opracovaného dřeva dbát na cizí tělesa jako např. hřebíky nebo šrouby atd.
- Před zapnutím za-/vypínače se ujistěte, zda je pilový kotouč správně namontován a zkontrolujte volný chod pohyblivých částí.

### 5.2 Montáž pily (obr. 1-5)

- Na nastavení otočného stolu (17) povolit zajišťovací šroub (14) o cca 2 otočení k odblokování otočného stolu (17).
- Otočný stůl (17) a ukazatel (15) otočit na požadovaný úhlový rozměr na stupnici (16) a zafixovat pomocí zajišťovacího šroubu (14). Pila má polohy zaskočení na  $-45^\circ$ ,  $-31,6^\circ$ ,  $-22,5^\circ$ ,  $-15^\circ$ ,  $0^\circ$ ,  $15^\circ$ ,  $22,5^\circ$ ,  $31,6^\circ$  a  $45^\circ$ , na kterých slyšitelně zaskočí otočný stůl (17).
- Lehkým stlačením hlavy stroje (4) směrem dolů a současným vytažením pojistného čepu (25) z držáku motoru, je pila odblokována ze spodní polohy. Otočte pojistný čep (25) o  $90^\circ$  dříve, než ho pustíte, aby pila zůstala odblokovaná.
- Hlavu stroje (4) naklonit směrem nahoru, až



jisticí páčka (3) zaskočí.

- Upínací zařízení (8) může být namontováno jak vlevo, tak vpravo na pevném stole pily (18).
- Uvolnit zajišťovací šrouby pro opěrnou plochu pro obrobky (26).
- Opěrnou plochu pro obrobky (10) namontovat na pevném stole pily (18), utáhnout příslušný zajišťovací šroub (26) (obr. 4).
- Druhou opěrnou plochu pro obrobky (10) namontovat na protilehlé straně pily a zajistit příslušným zajišťovacím šroubem (26).
- Hlava stroje (4) může být povolením zajišťovacího šroubu (21) skloněna doleva na max. 45°.
- Aby bylo zajištěno bezpečné stání pily, nastavte otočením přestavitelnou nohu (13) tak, aby pila stála vodorovně a stabilně.
- Našroubujte dodatečné nohy (9) na nohy pevného stolu pily (18).
- Vyklepte opěrný prvek (36) dozadu tak, aby zaskočil.

### 5.3 Jemné nastavení dorazu pro kapovací řez 90° (obr. 7-8)

- Otočný stůl (17) zafixujte v poloze 0°.
- Povolit zajišťovací šroub (21) a pomocí rukojeti (1) naklonit hlavu stroje (4) zcela doprava.
- Mezi pilový kotouč (7) a otočný stůl (17) přiložit 90° příložný úhelník (a).
- Seřizovací šroub (29) nastavit tak dalece, až úhel mezi pilovým kotoučem (7) a otočným stolem (17) činí 90°.
- Nakonec zkontrolujte polohu ukazatele (20) na stupnici (19). V případě potřeby uvolnit ukazatel (20) pomocí křížového šroubováku, nasadit na polohu 0° na stupnici (19) a uchytný šroub opět utáhnout.
- Příložný úhelník není obsažen v rozsahu dodávky.

### 5.4 Jemné nastavení dorazu pro pokosový řez 45° (obr. 1, 6, 7, 9)

- Otočný stůl (17) zafixujte v poloze 0°.
- Uvolnit zajišťovací šroub (21) a pomocí rukojeti (1) naklonit hlavu stroje (4) zcela doleva, na 45°.
- Mezi pilový kotouč (7) a otočný stůl (17) přiložit 45° příložný úhelník (b).
- Seřizovací šroub (30) nastavit tak dalece, aby úhel mezi pilovým kotoučem (7) a otočným stolem (17) činil přesně 45°.
- Příložný úhelník není obsažen v rozsahu dodávky.

### 5.5 Nastavení pokosového úhlu na hlavě stroje (obr. 2, 12-13)

- Uvolněte zajišťovací šroub (21).
- Uchopte hlavu stroje (4) za rukojeť (1).
- Po zatáhnutí tlačítka (33) může být hlava stroje nakloněna plynule, resp. také do různých poloh zaskočení.
- Úhel doleva: 0-45°
- Úhel doprava: 0-45°
- Zajišťovací šroub (21) opět utáhnout.

### 5.6 Nastavení pohyblivých dorazových lišt (obr. 1, 10-14)

- Pozor! Pila je vybavena pohyblivými dorazovými lištami (34), které jsou našroubovány na pevné dorazové liště (11).
- Pro řezy pod úhlem resp. pokosové řezy musí být pohyblivé dorazové lišty nastaveny, aby se zabránilo střetu s pilovým kotoučem.
- Při pokosových řezech resp. řezech pod úhlem doleva musí být levá dorazová lišta posunuta směrem ven. Při řezech pod úhlem doprava musí být pravá dorazová lišta posunuta směrem ven. Odšroubujte zajišťovací šrouby pohyblivých dorazových lišt a posuňte lišty tak daleko zpět, aby byl vyloučen střet s pilovým kotoučem. Před každým řezem opět utáhněte zajišťovací šrouby dorazových lišt.
- Při pokosových a dvojitých pokosových řezech s hlavou pily nakloněnou doprava musí být pravá dorazová lišta zcela odebrána. Pozor! V tomto případě se snižuje maximální povolená výška obrobku (viz 4. Technická data).
- Po ukončení práce vždy opět upevněte pohyblivou dorazovou lištu na přístroj.
- Dorazové lišty musí vždy zůstat na přístroji. Odstraněná dorazová lišta ohrožuje bezpečnost provozu přístroje.



## 6. Provoz

### 6.1 Kapovací řez 90° a otočný stůl 0° (obr. 1-3, 11)

U šířek řezu do cca 100 mm může být pomocí zajišťovacího šroubu pro vedení pojezdu (24) funkce pojezdu pily zafixována v zadní poloze. Pokud je šířka řezu větší než 100 mm, musí se dbát na to, aby byl zajišťovací šroub pro vedení pojezdu (24) volný a hlava stroje (4) pohyblivá.

- Hlavu stroje (4) uvést do horní polohy.
- Hlavu stroje (4) posunout pomocí rukojeti (1) dozadu a popřípadě v této poloze zafixovat. (podle šířky řezu)
- Položte dřevo určené k řezání na dorazovou lištu (11) a otočný stůl (17).
- Materiál zajistit pomocí upínacího zařízení (8) na pevném stole pily (18), aby se zabránilo posunutí obrobku během řezání.
- Stisknout jisticí páčku (3), aby se hlava stroje (4) uvolnila.
- Stisknout za-/vypínač (2) na zapnutí motoru.
- Při zafixovaném vedení pojezdu (23): Hlavu stroje (4) posunovat pomocí rukojeti (1) rovnoměrně a s lehkým tlakem směrem dolů, až pilový kotouč (7) prořeže obrobek.
- Při nezafixovaném vedení pojezdu (23): Hlavu stroje (4) vytáhnout zcela dopředu a poté pomocí rukojeti (1) spustit rovnoměrně a s lehkým tlakem zcela dolů. Hlavu stroje (4) nyní pomalu a rovnoměrně posunout zcela dozadu, až pilový kotouč (7) úplně prořeže obrobek.
- Po ukončení řezání uvést hlavu pily (4) opět do horní klidové polohy a pustit za-/vypínač (2).

**Pozor!** Díky vratné pružině se stroj vrací automaticky nahoru, tzn. rukojeť (1) po ukončení řezu nepouštět, ale hlavu stroje (4) pomalu a za mírného protitlaku posouvat směrem nahoru.

### 6.2 Kapovací řez 90° a otočný stůl 0° - 45° (obr. 1-3, 12)

Pomocí kapovací pily mohou být prováděny kapovací řezy 0° - 45° doleva a 0° - 45° doprava k dorazové liště.

- Otočný stůl (17) uvolnit povolením zajišťovacího šroubu (14).
- Otočný stůl (17) a ukazatel (15) otočit na požadovaný úhlový rozměr na stupnici (16) a zafixovat pomocí zajišťovacího šroubu (14). Pila má polohy zaskočení na -45°, -31,6°, -22,5°, -15°, 0°, 15°, 22,5°, 31,6° a 45°, na kterých slyšitelně zaskočí otočný stůl (17).

- Na zafixování otočného stolu (17) opět utáhnout zajišťovací šroub (14).
- Řez provést tak, jak je popsáno v bodě 6.1.

### 6.3 Pokosový řez 0° - 45° a otočný stůl 0° (obr. 1-3, 13)

Pomocí kapovací pily mohou být prováděny pokosové řezy doleva 0-45° a doprava 0-45° k pracovní ploše.

- Upínací zařízení (8) popřípadě demontovat nebo namontovat na protilehlou stranu pevného stolu pily (18).
- Hlavu stroje (4) uvést do horní polohy.
- Otočný stůl (17) zafixujte v poloze 0°.
- Nastavení pokosového úhlu na hlavě stroje a dorazové lišty se provádí tak, jak je uvedeno v bodě 5.5, 5.6.
- Řez provést tak, jak je popsáno v bodě 6.1.

### 6.4 Pokosový řez 0° - 45° a otočný stůl 0° - 45° (obr. 1-3, 14)

Pomocí kapovací pily mohou být prováděny pokosové řezy doleva 0-45° a doprava 0-45° k pracovní ploše, se současným nastavením otočného stolu k dorazové liště 0°-45° doleva resp. 0°-45° doprava (dvojitý pokosový řez).

- Upínací zařízení (8) popřípadě demontovat nebo namontovat na protilehlou stranu pevného stolu pily (18).
- Hlavu stroje (4) uvést do horní polohy.
- Otočný stůl (17) uvolnit povolením zajišťovacího šroubu (14).
- Pomocí rukojeti (1) nastavit otočný stůl (17) na požadovaný úhel (viz také bod 6.2).
- Na zafixování otočného stolu opět utáhnout zajišťovací šroub (14).
- Nastavení pokosového úhlu na hlavě stroje a orazové lišty se provádí tak, jak je uvedeno v bodě 5.5, 5.6.
- Řez provést tak, jak je popsáno v bodě 6.1.

### 6.5 Omezení hloubky řezu (obr. 15)

- Pomocí šroubu (27) může být plynule nastavena hloubka řezu. Nastavte požadovanou hloubku řezu utažením nebo povolením šroubu (27) a poté opět utáhněte rýhovanou matici na šroubu (27).
- Zkontrolujte nastavení pomocí zkušebního řezu.





## 6.6 Sběrný sáček na piliny (obr. 2)

Pila je vybavena záchytným sáčkem na piliny (22).

Sáček na piliny (22) může být vyprázdněn pomocí zipu na spodní straně.

## 6.7 Výměna pilového kotouče (obr. 1, 16-18)

- Před výměnou pilového kotouče: vytáhnout síťovou zástrčku!
- Při výměně pilového kotouče noste rukavice, abyste zabránili zraněním!
- Natočte hlavu stroje (4) směrem nahoru.
- Odšroubujte šroub (z) na krycím plechu (f) pilového kotouče.
- Vytáhněte pohyblivou ochranu pilového kotouče (6) a současně otočte krycí plech tak, aby byl přístupný přírubový šroub.
- Stlačte jednou rukou blokování hřídele pily (5) a druhou rukou nasadte imbusový klíč (d) na přírubový šroub (31). Po max. jednom otočení blokování hřídele pily (5) zaskočí.
- Nyní s větším vynaložením síly uvolnit přírubový šroub (31) ve směru hodinových ručiček.
- Vyšroubujte zcela přírubový šroub (31) a sejměte vnější přírubu (32).
- Pilový kotouč (7) sejměte z vnitřní příruby a vytáhněte směrem dolů.
- Přírubový šroub (31), vnější přírubu (32) a vnitřní přírubu pečlivě vyčistěte.
- Nový pilový kotouč (7) v opačném pořadí opět vložit a utáhnout.
- Pozor! Zkosení zubů, tzn. směr otáčení pilového kotouče (7), musí souhlasit se směrem šípky na krytu.
- Než budete s pilou dále pracovat, je třeba zkontrolovat funkčnost ochranných zařízení.
- Pozor! Po každé výměně pilového kotouče zkontrolovat, zda pilový kotouč ve vložce stolu (12) volně běží, a to jak ve vodorovné poloze, tak i v naklonění na 45°.
- Pozor! Výměna a vyrovnání pilového kotouče (7) musí být řádně provedena.

## 6.8 Transport (obr. 1-3)

- Utáhnout zajišťovací šroub (14), aby se zajistil otočný stůl (17).
- Stisknout jisticí páčku (3), stlačit hlavu stroje (4) dolů a zaaretovat pojistným čepem (25). Pila je nyní zaaretována v dolní poloze.
- Vedení pojezdu pily zafixovat zajišťovacím šroubem pro vedení pojezdu (24) v zadní poloze.
- Přístroj noste za pevný stůl pily (18).
- Abyste pilu znovu smontovali, postupujte podle bodu 5.2.

## 6.9 Provoz laseru (obr. 2)

**Zapnutí:** Za-/vypínač laseru (37) nastavte do polohy „I“, abyste zapnuli laser (35). Na obrobek určený k opracování je promítána laserová čára, která ukazuje přesné vedení řezu.

**Vypnutí:** Za-/vypínač laseru (37) nastavte do polohy „0“.

## 7. Výměna síťového napájecího vedení

Pokud je síťové napájecí vedení poškozeno, musí být nahrazeno výrobcem nebo jeho zákaznickým servisem nebo kvalifikovanou osobou, aby se zabránilo nebezpečím.

## 8. Čištění, údržba a objednání náhradních dílů

Před všemi čistícími pracemi vytáhněte síťovou zástrčku.

### 8.1 Čištění

- Udržujte bezpečnostní zařízení, větrací otvory a kryt motoru tak prostě prachu a nečistot, jak jen to je možné. Otřete přístroj čistým hadrem nebo ho profoukněte stlačeným vzduchem při nízkém tlaku.
- Doporučujeme přímo po každém použití přístroj vyčistit.
- Pravidelně přístroj čistěte vlhkým hadrem a trochou mazlavého mýdla. Nepoužívejte čistící prostředky nebo rozpouštědla; tyto by mohly narušit plastové díly přístroje. Dbejte na to, aby se do přístroje nedostala voda. Vniknutí vody do elektrického přístroje zvyšuje riziko úderu elektrickým proudem.



## 8.2 Uhlíkové kartáčky

Při nadměrné tvorbě jisker nechte překontrolovat odborníkem uhlíkové kartáčky. Pozor! Uhlíkové kartáčky smí vyměnit pouze odborný elektrikář.

## 8.3 Údržba

Uvnitř přístroje se nevyskytují žádné další díly vyžadující údržbu.

## 8.4 Objednání náhradních dílů:

Při objednávce náhradních dílů je třeba uvést následující údaje:

- Typ přístroje
- Číslo artiklu přístroje
- Identifikační číslo přístroje
- Číslo požadovaného náhradního dílu

Aktuální ceny a informace naleznete na [www.isc-gmbh.info](http://www.isc-gmbh.info)

## 9. Likvidace a recyklace

Přístroj je uložen v balení, aby bylo zabráněno poškození při přepravě. Toto balení je surovina a tím znovu použitelné nebo může být dáno zpět do cirkulace surovin. Přístroj a jeho příslušenství jsou vyrobeny z rozdílných materiálů, jako např. kov a plasty. Defektní přístroje nepatří do domovního odpadu. K odborné likvidaci by měl být přístroj odevzdán na příslušném sběrném místě. Pokud žádné takové sběrné místo neznáte, měli byste se informovat na místním zastupitelství.

## 10. Skladování

Skladujte přístroj a jeho příslušenství na tmavém, suchém a nezamrzajícím místě a mimo dosah dětí. Optimální teplota skladování leží mezi 5 a 30 °C. Uložte elektrický přístroj v originálním balení.



CZ



Jen pro země EU

Elektrické nářadí a přístroje neodhazujte do domovního odpadu!

Podle evropské směrnice 2002/96/ES o odpadních elektrických a elektronických zařízeních (OEEZ) a při prosazování národního práva musí být spotřebované elektrické nářadí sbíráno samostatně a musí být dopraveno do odpovídajícího ekologického recyklačního závodu.

Alternativa recyklace k výzvě na zpětné odeslání výrobku:

Vlastník elektrického přístroje je povinen alternativně namísto zpětného odeslání zařízení spolupůsobit při jeho správném zužitkování v případě, že se vzdá jeho vlastnictví. Starý přístroj lze v takovém případě odevzdat také ve sběrně, která provede odstranění ve smyslu národního zákona o recyklaci a odpadech. Tyto předpisy se nevztahují na díly příslušenství a pomocné prostředky bez elektrických součástí přidané ke starým přístrojům.

Patisk nebo jiné rozmnožování dokumentace a průvodních listin, také ve výtažcích, je přípustný pouze s výslovným souhlasem firmy iSC GmbH.

Technické změny vyhrazeny

- Přístroj splňuje požadavky normy EN 61000-3-11 a podléhá speciálním podmínkám připojení. To znamená, že není přípustné používání na libovolných přípojných bodech.
- Přístroj může při nepříznivých síťových poměrech vést k dočasným kolísáním napětí.
- Přístroj je určen výhradně pro použití na přípojných bodech, které a) nepřekračují maximální přípustnou impedanci sítě  $Z_{\text{sys}} = 0,25 + j0,15$ , nebo b) mají dlouhodobé proudové zatížení sítě minimálně 100 A na fázi.
- Coby uživatel musíte zabezpečit, pokud nutno za konzultace se svým energetickým podnikem, aby Váš přípojný bod, na kterém chcete přístroj provozovat, splňoval jeden z obou jmenovaných požadavků a) nebo b.





## Záruční podmínky

Firma iSC GmbH, resp. příslušné stavební centrum ručí za odstranění poruch resp. výměnu přístroje na základě níže uvedeného přehledu, přičemž zákonem stanovené nároky na záruku zůstávají nedotčeny.

Kategorie	Příklad	Záruka
Nedostatky materiálu nebo konstrukční nedostatky		24 měsíců
Rychle opotřebitelné díly*	Uhlíkové kartáčky	6 měsíců
Spotřební materiál/ spotřební díly*	Pilový kotouč	Záruka pouze v případě okamžité chyby (24 hod. po zakoupení / datum dokladu o koupi)
Chybějící díly		5 pracovních dnů

\* není nutně obsaženo v rozsahu dodávky!

Ohledně rychle opotřebitelných dílů, spotřebního materiálu a chybějících dílů ručí firma iSC GmbH, resp. příslušné stavební centrum za odstranění nedostatků resp. dodatečné dodání pouze tehdy, pokud je nedostatek oznámen během 24 hod. (spotřební materiál), 5 pracovních dnů (chybějící díly) nebo 6 měsíců (rychle opotřebitelné součásti) po zakoupení na základě přiloženého dokladu o koupi.

V případě nedostatků materiálu nebo konstrukčních nedostatků Vás prosíme v případě záruky přístroj dodat spolu s přiloženou kompletně vyplněnou záruční kartou přístroje. Důležité je uvést přesný popis chyby.

Odpovězte k tomu na následující otázky:

- Fungoval přístroj předtím nebo byl od začátku defektní?
- Všimli jste si něčeho před vyskytnutím poruchy (příznak před poruchou)?
- Jakou chybou funkci přístroj podle Vašeho názoru vykazuje (hlavní příznak)?  
Popište tuto chybnou funkci.





## Záruční list

Vážená zákaznice, vážený zákazníku, naše výrobky podléhají přísné kontrole kvality. Pokud i přesto tento přístroj bezvadně nefunguje, velice toho litujeme a prosíme Vás, abyste se obrátili na náš zákaznický servis, jehož adresa je uvedena na tomto záručním listu. Rádi Vám budeme k dispozici také telefonicky na níže uvedeném servisním čísle. Pro uplatňování nároků na záruku platí následující:

1. Tyto záruční podmínky upravují dodatečný záruční servis. Vašich zákonných nároků na záruku se tato záruka netýká. Náš záruční servis je pro Vás bezplatný.
2. Záruční servis se vztahuje výhradně na nedostatky, které lze odvodit z vad materiálu nebo výrobních vad a je také omezen pouze na odstranění těchto nedostatků, resp. výměnu přístroje. Dbejte prosím na to, že naše přístroje nebyly podle svého účelu určeny konstruovány pro živnostenské, řemeslnické nebo průmyslové použití. Záruční smlouva tak není realizována, pokud byl přístroj používán v živnostenských, řemeslných nebo průmyslových podnicích a při srovnatelných činnostech. Z naší záruky je dále vyloučeno poskytnutí náhrady za dopravní škody, škody způsobené nedodržováním montážního návodu nebo z důvodů neodborné instalace, nedodržování návodu k použití (jako např. připojení na chybné síťové napětí nebo druh proudu), nedovoleného nebo neodborného používání (jako např. přetížení přístroje nebo použití neschválených vložných nástrojů nebo příslušenství), nedodržování pokynů pro údržbu a bezpečnostních pokynů, vniknutí cizích těles do přístroje (jako např. písek, kameny nebo prach), použití násilí nebo poškození v důsledku cizích vlivů (jako např. škody způsobené pádem), jakož také běžného opotřebením způsobeného používáním. To platí obzvláště pro akumulátory, na které přesto poskytujeme záruční lhůtu 12 měsíců. Nárok na záruku zaniká, pokud bylo do přístroje již zasahováno.
3. Záruční doba činí 2 roky a začíná datem koupě přístroje. Nároky na záruku před vypršením záruční doby je třeba uplatňovat během dvou týdnů od zjištění defektu. Uplatňování nároků na záruku po vypršení záruční doby je vyloučeno. Oprava nebo výměna přístroje nevede k prodloužení záruční doby, ani k zahájení nové záruční doby za provedení výkon pro přístroj nebo pro případné zamontované náhradní díly. Toto platí také v případě servisu v místě Vašeho bydliště.
4. Při uplatňování Vašeho nároku na záruku zašlete prosím přístroj bez poštovního na níže uvedenou adresu. Přiložte originál prodejního dokladu nebo jiného datovaného potvrzení o koupi. Pokladní lístek si proto dobře uložte jako důkaz! Popište nám prosím pokud možno přesně důvod reklamace. Je-li defekt přístroje v našem záručním servisu obsažen, obdržíte obratem opravený nebo nový přístroj.

Samozřejmě rádi za úhradu nákladů odstraníme defekty na přístroji, které nespádají nebo již nespádají do rozsahu záruky. K tomu nám přístroj prosím zašlete na naši servisní adresu.

V případě rychle opotřebitelných dílů/spotřebních dílů a chybějících dílů poukazujeme na omezení této záruky podle záručních podmínek uvedených v tomto návodu k obsluze.





SK

## Obsah

1. Bezpečnostné pokyny
2. Popis prístroja a objem dodávky
3. Správne použitie prístroja
4. Technické údaje
5. Pred uvedením do prevádzky
6. Prevádzka
7. Výmena sieťového prípojného vedenia
8. Čistenie, údržba a objednanie náhradných dielov
9. Likvidácia a recyklácia
10. Skladovanie





SK



**Výstraha -** Aby ste znížili riziko poranenia, prečítajte si návod na obsluhu



**Používajte ochranu sluchu.** Pôsobenie hluku môže spôsobiť poškodenie sluchu.



**Používajte ochrannú masku proti prachu.** Pri práci s drevom a inými materiálmi môže vzniknúť zdravotne škodlivý prach. Materiál obsahujúci azbest nesmie byť spracovávaný!



**Noste ochranné okuliare.** Iskry vznikajúce pri práci alebo úlomky, triesky a prach vystupujúci z prístroja by mohli viesť k trvalému poškodeniu zraku.



**Používajte ochranné rukavice!**



**Pozor! Nebezpečenstvo poranenia!** Nesiahajte do bežiaceho pílového kotúča.





### **⚠ Pozor!**

Pri používaní prístrojov sa musia dodržiavať príslušné bezpečnostné opatrenia, aby bolo možné zabrániť prípadným zraneniam a vecným škodám. Preto si starostlivo prečítajte tento návod na obsluhu/bezpečnostné pokyny. Následne ich starostlivo uschovajte, aby ste mali vždy k dispozícii potrebné informácie. V prípade, že budete prístroj požičiavať tretím osobám, prosím odovzdajte im spolu s prístrojom tento návod na obsluhu/bezpečnostné pokyny. Nepreberáme žiadne ručenie za nehody ani škody, ktoré vzniknú nedodržaním tohto návodu na obsluhu a bezpečnostných pokynov.

## 1. Bezpečnostné pokyny

Príslušné bezpečnostné pokyny nájdete v priloženej brožúrke.

### **⚠ Výstraha!**

**Prečítajte si všetky bezpečnostné predpisy a pokyny.** Nedostatky pri dodržovaní bezpečnostných predpisov a pokynov môžu mať za následok úraz elektrickým prúdom, vznik požiaru a/alebo ťažké poranenia. **Všetky bezpečnostné predpisy a pokyny si odložte pre budúce použitie.**

### Špeciálne upozornenia pre laser

**⚠ Pozor: Laserové žiarenie**  
**Nepozerať sa priamo do lúča**  
**Trieda laseru 2**



- Nepozerať sa v žiadnom prípade priamo do lúča.
- V žiadnom prípade nesmerujte laserový lúč na reflektujúce plochy, na osoby ani na zvieratá. Aj laserový lúč s nízkym výkonom môže spôsobiť vážne poškodenie zraku.
- Pozor - ak sa budú používať iné pracovné postupy ako sú uvedené v tomto návode, môže to viesť k vystaveniu sa nebezpečnému žiareniu.

- Nikdy neotvárať laserový modul.
- Nie je povolené vykonávať na laseri zmeny, aby sa zvýšil výkon lasera.
- Výrobca nepreberá žiadne ručenie za škody, ktoré vzniknú nedodržaním týchto bezpečnostných upozornení.

## 2. Popis prístroja a objem dodávky

### 2.1 Popis prístroja (obr. 1-3)

1. Rukoväť
2. Vypínač zap/vyp
3. Odstřovacia páka
4. Hlava prístroja
5. Blokovanie píloveho hriadeľa
6. Pohyblivá ochrana píloveho kotúča
7. Pílový kotúč
8. Upínací prípravok
9. Dodatočné podstavcové nohy
10. Podložka pre obrobok
11. Pevne stojaca dorazová lišta
12. Stolná vložka
13. Prestaviteľná podstavcová noha
14. Aretačná skrutka
15. Ukazovateľ
16. Stupnica
17. Otočný stôl
18. Pevne stojaci pílový stôl
19. Stupnica
20. Ukazovateľ
21. Aretačná skrutka
22. Záchytné vrečko na piliny
23. Ťahové vedenie
24. Aretačná skrutka pre ťahové vedenie
25. Poistný čap
26. Aretačná skrutka na podložku pre obrobok
27. Ryhovaná skrutka pre obmedzenie hĺbky rezu
28. Doraz pre obmedzenie hĺbky rezu
29. Nastavovacia skrutka
30. Nastavovacia skrutka
31. Prírubová skrutka
32. Vonkajšia prírubá
33. Tlačidlo
34. Pohyblivá dorazová lišta
35. Laser
36. Výklopná podpera
37. Vypínač zap/vyp laseru
38. Transportná rukoväť





## 2.2 Objem dodávky

Prosím, skontrolujte kompletnosť výrobku na základe uvedeného objemu dodávky. V prípade chýbajúcich častí sa prosím obráťte do 5 pracovných dní od zakúpenia výrobku s predložením platného dokladu o kúpe na naše servisné stredisko alebo na najbližšie príslušné nákupné stredisko. Prosím, pozrite si záručnú tabuľku v záručných podmienkach na konci návodu.

- Otvorte balenie a opatrne vyberte prístroj von z balenia.
- Odstráňte obalový materiál ako aj obalové/transportné poistky (pokiaľ sú obsiahnuté).
- Skontrolujte, či obsah dodávky kompletný.
- Skontrolujte, či nedošlo k poškodeniu prístroja a príslušenstva transportom.
- Pokiaľ možno, uschovajte si obal až do konca záručnej doby.

### Pozor!

**Prístroj a obalový materiál nie sú hračky! Deti sa nesmú hrať s plastovými vreckami, fóliami ani malými dielmi! Hrozí nebezpečenstvo prehltnutia a udusenía!**

- Tesárska, kapovacia a pokosová píla
- Upínací prípravok (8)
- 2 x podložka pre obrobok (10)
- Záchytné vrecko na piliny (22)
- Imbusový kľúč (c, d)
- Dodatočné podstavcové nohy (9)
- Originálny návod na obsluhu
- Bezpečnostné predpisy

## 3. Správne použitie prístroja

Tesárska, kapovacia a pokosová píla slúži na orezávanie dreva a drevu podobných materiálov, primerane k veľkosti zariadenia. Píla nie je vhodná na pílenie palivového dreva.

Prístroj smie byť použitý len na ten účel, na ktorý bol určený. Akékoľvek iné odlišné použitie sa považuje za nesplňajúce účel použitia. Za škody alebo zranenia akéhokoľvek druhu spôsobené nesprávnym používaním ručí používateľ / obsluhujúca osoba, nie však výrobca.

Prosím berte ohľad na skutočnosť, že naše prístroje neboli svojim určením konštruované na profesionálne, remeselnícke ani priemyselné použitie. Nepreberáme žiadne záručné ručenie, ak sa prístroj bude používať v profesionálnych, remeselníckych alebo priemyselných prevádzkach ako aj na činnosti rovnocenné s takýmto použitím.

Smú sa používať len pílové kotúče vhodné pre toto zariadenie. Používanie rozbrusovacích kotúčov akéhokoľvek druhu je zakázané.

Súčasťou správneho účelového použitia prístroja je taktiež dodržiavanie bezpečnostných predpisov, ako aj návodu na montáž a pokynov k prevádzke nachádzajúcich sa v návode na obsluhu. Osoby, ktoré obsluhujú stroj a vykonávajú jeho údržbu, musia byť s ním oboznámené a informované o možných nebezpečenstvách. Okrem toho sa musia prísne dodržiavať platné bezpečnostné predpisy proti úrazom. Treba dodržiavať aj ostatné všeobecné predpisy z oblasti pracovnej medicíny a bezpečnostnej techniky.

Zmeny vykonané na stroji celkom anulujú ručenie výrobcu a ručenie za škody takto spôsobené. Napriek správne účelovému použitiu sa nemôžu niektoré špecifické rizikové faktory celkom vylúčiť. Z dôvodu danej konštrukcie a stavby tohto stroja sa môžu vyskytnúť nasledujúce body:

- Kontakt s pílovým kotúčom v píliacej oblasti, ktorá nie je prikrytá.
- Siahnutie do bežiaceho pílového kotúča (rezné zranenie).
- Spätný úder obrobkov a častí obrobkov.
- Zlomenie pílového kotúča.
- Vymrštenie poškodených tvrdokovových častí pílového kotúča.
- Poškodenie sluchu pri nepoužívaní potrebnej ochrany sluchu.
- Emisie dreveného prachu poškodzujúce zdravie pri používaní v uzatvorených miestnostiach.



## 4. Technické údaje

Motor na striedavý prúd: ..... 230 V ~ 50 Hz  
 Výkon: ..... 1500 W S1/1800 W S2 5 min.  
 Otáčky pri voľnobehu  $n_0$ : ..... 5 000 min<sup>-1</sup>  
 Pílový kotúč zo spekaného karbidu: .....  $\varnothing$  210 x  $\varnothing$  30 x 2,8 mm  
 Počet pílových zubov: ..... 48  
 Dosah otáčavosti: ..... -45°/0°/+45°  
 Šikmý rez doľava: ..... 0° až 45°  
 Šikmý rez doprava: ..... 0° až 45°  
 Šírka rezu pri 90°: ..... 310 x 62 mm  
 Šírka rezu pri 45°: ..... 210 x 62 mm  
 Šírka rezu pri 2 x 45°  
 (Dvojitý šikmý rez ľavý): ..... 210 x 36 mm  
 Šírka rezu pri 2 x 45°  
 (Dvojitý šikmý rez pravý): ..... 210 x 20 mm  
 Hmotnosť: ..... cca 11 kg  
 Trieda laseru: ..... 2  
 Vlnová dĺžka laseru: ..... 650 nm  
 Výkon laseru: .....  $\leq$  1 mW

Doba zapnutia S2 5 minút (krátkodobá prevádzka) znamená, že sa tento motor s menovitým výkonom (1800 W) môže trvalo zaťažiť len po dobu uvedenú na výrobnom štítku (5 minút). V opačnom prípade by sa motor neprípustne zohrial. Počas prestávky sa motor znovu ochladí na svoju pôvodnú teplotu.

### Hlučnosť a vibrácie

Hodnoty hlučnosti a vibrácií boli merané podľa európskej normy EN 61029.

Hladina akustického tlaku  $L_{pA}$  ..... 93 dB (A)  
 Nepresnosť  $K_{pA}$  ..... 3 dB  
 Hladina akustického výkonu  $L_{WA}$  ..... 104 dB (A)  
 Nepresnosť  $K_{WA}$  ..... 3 dB

### Používajte ochranu sluchu.

Pôsobenie hluku môže spôsobiť poškodenie sluchu.

Celkové hodnoty vibrácií (súčet vektorov troch smerov) stanovené v súlade s EN 61029.

Emisná hodnota vibrácie  $a_h = 2,44 \text{ m/s}^2$   
 Faktor neistoty  $K = 1,5 \text{ m/s}^2$

### Výstraha!

Uvedená emisná hodnota vibrácií bola nameraná podľa normovaného skúšobného postupu a môže sa meniť v závislosti od druhu a spôsobu použitia elektrického náradia a vo výnimočných prípadoch sa môže nachádzať nad uvedenou hodnotou.

Uvedená emisná hodnota vibrácií sa môže použiť za účelom porovnania elektrického prístroja s inými prístrojmi.

Uvedená emisná hodnota vibrácií sa môže taktiež použiť za účelom východiskového posúdenia vplyvov.

### Obmedzte tvorbu hluku a vibráciu na minimum!

- Používajte len prístroje v bezchybnom stave.
- Pravidelne vykonávajte údržbu a čistenie prístroja.
- Prispôbte spôsob práce prístroju.
- Prístroj nepreťažujte.
- V prípade potreby nechajte prístroj skontrolovať.
- Prístroj vypnite, pokiaľ ho nepoužívate.

### Zvyškové riziká

**Aj napriek tomu, že budete elektrický prístroj obsluhovať podľa predpisov, budú existovať zvyškové riziká. V súvislosti s konštrukciou a vyhotovením elektrického prístroja môže dôjsť k výskytu týchto nebezpečenstiev:**

1. Poškodenie pľúc, pokiaľ sa nenosí žiadna vhodná ochranná maska proti prachu.
2. Poškodenie sluchu, pokiaľ sa nenosí žiadna vhodná ochrana sluchu.
3. Poškodenie zdravia, ktoré je následkom vibrácie rúk a ramien, pokiaľ sa prístroj bude používať dlhšiu dobu alebo sa nevedie a neutrzuje správnym spôsobom.



## 5. Pred uvedením do prevádzky

Presvedčte sa pred zapojením prístroja do siete o tom, či údaje na typovom štítku prístroja súhlasia s údajmi elektrickej siete.

**Skôr než začnete na prístroji robiť akékoľvek nastavenia, vytiahnite zo siete elektrický kábel.**

### 5.1 Všeobecne

- Zariadenie sa musí umiestniť stabilne, t. j. na pracovný stôl, univerzálny podstavec apod.
- Pred uvedením do prevádzky sa musia všetky kryty a bezpečnostné prípravky správne namontovať.
- Pílový kotúč musí môcť voľne bežať.
- Pri dreve, ktoré už bolo opracované, je potrebné dbať na cudzie telesá ako napr. klinec alebo skrutky atď.
- Pred tým, než stlačíte vypínač zap/vyp, presvedčte sa o tom, že je pílový kotúč správne namontovaný a je zaručená ľahkosť chodu pohyblivých častí.
- Presvedčte sa pred zapojením stroja do siete o tom, či údaje na typovom štítku prístroja súhlasia s údajmi prítomnej elektrickej siete.
- Vytiahnite pred všetkými montážnymi a nastavovacími prácami kábel zo siete.

### 5.2 Montáž píly (obr. 1-5)

- Pre nastavenie otočného stola (17) povolte aretačnú skrutku (14) cca o 2 otáčky, aby sa otočný stôl (17) povolil.
- Otočný stôl (17) a ukazovateľ (15) otočiť na želaný uhol na stupnici (16) a zafixovať pomocou aretačnej skrutky (14). Píla má aretované polohy pri  $-45^\circ$ ,  $-31,6^\circ$ ,  $-22,5^\circ$ ,  $-15^\circ$ ,  $0^\circ$ ,  $15^\circ$ ,  $22,5^\circ$ ,  $31,6^\circ$  a  $45^\circ$ , na ktorých otočný stôl (17) počuteľne zaskočí.
- Ľahkým zatlačením hlavy prístroja (4) smerom nadol a súčasným vytiahnutím poistného čapu (25) z držiaka motora, sa píla odistí z dolnej polohy. Otočte poistný čap (25) o  $90^\circ$  skôr, než ho pustíte, aby zostala píla zablokovaná.
- Hlavu prístroja (4) otáčať nahor, až kým nezaskočí odistovacia páka (3).
- Upínací prípravok (8) sa môže namontovať tak na ľavej ako aj na pravej strane na pevne stojaci pílový stôl (18).
- Uvoľniť aretačnú skrutku na podložku pre obrobok (26).
- Namontovať podložku pre obrobok (10) na pevne stojacom pílovom stole (18), dotiahnuť

príslušnú aretačnú skrutku (26) (obr. 4).

- Druhú podložku pre obrobok (10) namontovať na protíľahlej strane píly a zaistiť pomocou príslušnej aretačnej skrutky (26).
- Hlavu prístroja (4) je možné nakloniť o max.  $45^\circ$  stupňov po uvoľnení aretačnej skrutky (21) doľava.
- Na zabezpečenie bezpečného postavenia píly prestavte nastaviteľnú podstavcovú nohu (13) otáčaním tak, aby bola píla vo vodorovnej polohe a stabilne stála.
- Naskrutkujte dodatočné podstavcové nohy (9) na nohy pevne stojacieho pílového stola (18).
- Vyklopte podperu (36) dozadu tak, aby sa zaaretovala.

### 5.3 Jemné doladenie nastavenia dorazu pre kapovaci rez $90^\circ$ (obr. 7-8)

- Otočný stôl (17) zafixujte v polohe  $0^\circ$ .
- Uvoľniť aretačnú skrutku (21) a pomocou rukoväte (1) nakloniť hlavu prístroja (4) celkom doprava.
- Priložiť  $90^\circ$  dorazový uholník (a) medzi pílovým kotúčom (7) a otočným stolom (17).
- Otáčať nastavovaciu skrutku (29) dovtedy, kým nebude medzi pílovým kotúčom (7) a otočným stolom (17) uhol  $90^\circ$ .
- Nakoniec skontrolujte polohu ukazovateľa (20) na stupnici (19). V prípade, že je to potrebné, povolte ukazovateľ (20) pomocou krížového skrutkovača, nastavte ho na stupnici (19) do polohy  $0^\circ$  a skrutku znovu napevno dotiahnite.
- Dorazový uholník nie je v objeme dodávky.

### 5.4 Jemné doladenie nastavenia dorazu pre šikmý rez $45^\circ$ (obr. 1, 6, 7, 9)

- Otočný stôl (17) zafixujte v polohe  $0^\circ$ .
- Uvoľniť aretačnú skrutku (21) a pomocou rukoväte (1) nakloniť hlavu prístroja (4) celkom doľava, na  $45^\circ$ .
- Priložiť  $45^\circ$  dorazový uholník (b) medzi pílovým kotúčom (7) a otočným stolom (17).
- Otáčať nastavovaciu skrutku (30) dovtedy, kým nebude medzi pílovým kotúčom (7) a otočným stolom (17) uhol presne  $45^\circ$ .
- Dorazový uholník nie je v objeme dodávky.





### 5.5 Nastavenie úkosového uhla na hlave prístroja (obr. 2, 12-13)

- Uvoľnite aretačnú skrutku (21).
- Uchopte hlavu prístroja (4) za rukoväť (1).
- Po zatiahnutí tlačidla (33) je možné hlavu prístroja nakláňať plynule, resp. tiež do rozličných aretovaných polôh.
- Uhol doľava: 0-45°
- Uhol doprava: 0-45°
- Znovu pevne dotiahnuť aretačnú skrutku (21).

### 5.6 Nastavenie pohyblivých dorazových líšt (obr. 1, 10-14)

- Pozor! Táto píla je vybavená pohyblivými dorazovými líštami (34), ktoré sú naskrutkované na pevne stojacej dorazovej lište (11).
- Pre uhlové resp. šikmé rezy je potrebné pohyblivé dorazové lišty nastaviť, aby sa zabránilo stretu s pílovým kotúčom.
- Pri šikmých resp. uhlových rezoch smerom doľava sa musí ľavá dorazová lišta posunúť smerom von. Pri uhlových rezoch smerom doprava sa musí pravá dorazová lišta posunúť smerom von. Povoľte aretačné skrutky pohyblivých dorazových líšt a potiahnite lišty tak ďaleko, aby sa vylúčil stret s pílovým kotúčom. Pred každým rezaním znovu pevne dotiahnite aretačné skrutky dorazových líšt.
- Pri šikmých rezoch a dvojitých šikmých rezoch s hlavou píly naklonenou doprava sa musí pravá dorazová lišta úplne odobrať. Pozor! V tomto prípade sa znižuje maximálne povolená výška obrobku (pozri 4 Technické údaje).
- Po ukončení práce znovu pripevnite pohyblivú dorazovú lištu na prístroj.
- Dorazové lišty musia vždy ostať pri prístroji. Odobratá dorazová lišta ohrozuje prevádzkovú bezpečnosť prístroja.

## 6. Prevádzka

### 6.1 Kapovací rez 90° a otočný stôl 0° (obr. 1-3, 11)

Pri šírkach rezu do cca 100 mm je možné pomocou aretačnej skrutky pre ťahové vedenie (24) v zadnej polohe možné zafixovať tesársku ťahaciu funkciu píly. Ak by mala byť šírka rezu väčšia ako 100 mm, je potrebné dbať na to, aby bola aretačná skrutka pre ťahové vedenie (24) voľná a aby bola hlava prístroja (4) pohyblivá.

- Uvedte hlavu prístroja (4) do hornej polohy.
- Hlavu prístroja (4) posuňte pomocou rukoväte

(1) dozadu a v prípade potreby ju v tejto polohe zafixujte. (v závislosti od šírky rezu)

- Umiestnite rezané drevo na dorazovú lištu (11) a na otočný stôl (17).
- Materiál upevniť pomocou upínacieho prípravku (8) na pevne stojacom pílovom stole (18), aby sa tak zabránilo posúvaniu obrobku počas rezacieho procesu.
- Odišťovací páku (3) zatlačiť, aby sa povolila hlava prístroja (4).
- Stlačiť vypínač zap/vyp (2) a motor sa zapne.
- Pri zafixovanom ťahovom vedení (23): Hlavu prístroja (4) rovnomerne a s ľahkým tlakom posúvať pomocou rukoväte (1) smerom nadol, kým pílový kotúč (7) neprereže obrobok.
- Pri nezafixovanom ťahovom vedení (23): Hlavu prístroja (4) potiahnite celkom dopredu a potom prostredníctvom rukoväte (1) rovnomerne a pod ľahkým tlakom nechajte klesnúť celkom nadol. Teraz hlavu prístroja (4) pomaly a rovnomerne posunúť celkom dozadu, kým pílový kotúč (7) úplne neprereže obrobok.
- Po skončení procesu rezania uviesť hlavu prístroja (4) späť do hornej pokojovej polohy a pustiť vypínač zap/vyp (2).

**Pozor!** Keďže vratná pružina vracia prístroj automaticky späť nahor, nepúšťať rukoväť (1) hneď po skončení rezania, ale pohybovať hlavou prístroja (4) pomaly a s ľahkým protitlakom smerom nahor.

### 6.2 Kapovací rez 90° a otočný stôl 0°-45° (obr. 1-3, 12)

Pomocou kapovacej píly je možné vykonávať kapovacie rezy 0°-45° smerom doľava a 0°-45° doprava voči dorazovej lište.

- Povoľte otočný stôl (17) uvoľnením aretačnej skrutky (14).
- Otočný stôl (17) a ukazovateľ (15) otočiť na želaný uhol na stupnici (16) a zafixovať pomocou aretačnej skrutky (14). Píla má aretované polohy pri -45°, -31,6°, -22,5°, -15°, 0°, 15°, 22,5°, 31,6° a 45°, na ktorých otočný stôl (17) počutelne zaskočí.
- Aretačnú skrutku (14) znovu dotiahnite a zafixujte otočný stôl (17).
- Rez vykonajte tak, ako je uvedené v bode 6.1.





### 6.3 Šikmý rez 0°-45° a otočný stôl 0° (obr. 1-3, 13)

Pomocou kapovacej píly je možné vykonávať šikmé rezy smerom doľava pod uhlom 0-45° a smerom doprava pod uhlom 0-45° voči pracovnej ploche.

- Upínací prípravok (8) v prípade potreby demontovať alebo namontovať na protiahlejš strane pevne stojaceho pilového stola (18).
- Uvedte hlavu prístroja (4) do hornej polohy.
- Otočný stôl (17) zafixujte v polohe 0°.
- Nastavenie úkosového uhla na hlave prístroja a dorazovej lišty sa vykonáva podľa opisu v bode 5.5, 5.6.
- Rez vykonajte tak, ako je uvedené v bode 6.1.

### 6.4 Šikmý rez 0°-45° a otočný stôl 0°-45° (obr. 1-3, 14)

Pomocou kapovacej píly je možné vykonávať šikmé rezy smerom doľava pod uhlom 0-45° a smerom doprava pod uhlom 0-45° k pracovnej ploche, so súčasným nastavením otočného stola k dorazovej lište od 0°-45° doľava resp. 0°-45° doprava (dvojitý šikmý rez).

- Upínací prípravok (8) v prípade potreby demontovať alebo namontovať na protiahlejš strane pevne stojaceho pilového stola (18).
- Uvedte hlavu prístroja (4) do hornej polohy.
- Povoľte otočný stôl (17) uvoľnením aretačnej skrutky (14).
- Pomocou rukoväte (1) nastavte otočný stôl (17) na želaný uhol (k tomu pozri tiež bod 6.2).
- Aretačnú skrutku (14) znovu dotiahnite a zafixujte otočný stôl.
- Nastavenie úkosového uhla na hlave prístroja a dorazovej lišty sa vykonáva podľa opisu v bodoch 5.5, 5.6.
- Rez vykonajte tak, ako je uvedené v bode 6.1.

### 6.5 Obmedzenie hĺbky rezu (obr. 15)

- Pomocou skrutky (27) sa môže plynulo nastaviť hĺbka rezu. Nastavte želanú hĺbku rezu zatáčaním alebo vytáčaním skrutky (27) a nakoniec znovu pevne dotiahnite vrúbkovanú maticu na skrutke (27).
- Skontrolujte nastavenie pomocou skúšobného rezu.

### 6.6 Vrečko na zachytávanie pilín (obr. 2)

Píla je vybavená záchytným vrečkom na piliny (22).

Vrečko na piliny (22) je možné vyprázdniť po otvorení zipsu na jeho spodnej strane.

### 6.7 Výmena pilového kotúča (obr. 1, 16-18)

- Pred výmenou pilového kotúča: Vytiahnuť kábel zo siete!
- Pri výmene pilového kotúča používajte rukavice, aby ste zabránili zraneniam!
- Nakloňte hlavu prístroja (4) smerom nahor.
- Povoľte skrutku (z) na krycom plechu (f) pilového kotúča.
- Potiahnite pohyblivú ochranu pilového kotúča (6) dozadu a súčasne otáčajte krycí plech tak, aby sa vytvoril prístup k prírubovej skrutke.
- Jednou rukou zatlačte blokovanie pilového hriadeľa (5) a druhou rukou nasadte imbusový kľúč (d) na prírubovú skrutku (31). Po max. jednej otáčke by malo blokovanie pilového hriadeľa (5) zaskočiť.
- Teraz s trochou sily povoľte skrutku (31) v smere hodinových ručičiek.
- Prírubovú skrutku (31) úplne odkrúťte a vyberte vonkajšiu prírubu (32).
- Pilový kotúč (7) vyberte z vnútornej príruby a vyťahnite ho smerom nadol.
- Prírubovú skrutku (31), vonkajšiu prírubu (32) a vnútornú prírubu dôkladne vyčistite.
- Pri vkladaní nového pilového kotúča (7) postupujte v obrátenom poradí a pevne ho dotiahnite.
- Pozor! Rezná šikmina zubov, t.j. smer otáčania pilového kotúča (7), sa musí zhodovať so smerom šípky na pile.
- Predtým, ako začnete s pilou znovu pracovať, je potrebné preskúšať funkčnosť ochranných zariadení.
- Pozor! Po každej výmene pilového kotúča skontrolovať, či sa pilový kotúč vo zvislej polohe ako aj naklonený na 45° voľne pretáča v stolnej vložke (12).
- Pozor! Výmena a nastavenie pilového kotúča (7) sa musia vykonať podľa predpisov.

### 6.8 Transport (obr. 1-3)

- Pevne dotiahnuť upevňovaciu skrutku (14) a zafixovať tak otočný stôl (17).
- Stlačiť odisťovaciu páku (3), zatlačiť hlavu prístroja (4) dozadu a zafixovať pomocou poistného čapu (25). Píla je tak zablokovávaná v spodnej polohe.
- Zafixovať ťahovú funkciu píly pomocou aretačnej skrutky pre ťahové vedenie (24) v zadnej polohe.
- Prístroj prenášajte za pevne stojaci pilový stôl (18).
- Na opätovné zmontovanie prístroja postupujte podľa bodu 5.2.



### 6.9 Prevádzka lasera (obr. 2)

**Zapnutie:** Prepnete vypínač zap/vyp pre laser (37) do polohy „I“, aby ste laser (35) zapli. Na opracovávaný obrobok sa premieta laserová čiara, ktorá ukazuje presné vedenie rezu.

**Vypnutie:** Prepnete vypínač zap/vyp laseru (37) do polohy „0“.

## 7. Výmena sieťového prípojného vedenia

V prípade poškodenia sieťového prípojného vedenia prístroja sa musí vedenie vymeniť výrobcom alebo jeho zákazníckym zástupcom alebo podobne kvalifikovanou osobou, aby sa zabránilo rizikám.

## 8. Čistenie, údržba a objednanie náhradných dielov

Pred všetkými údržbovými a čistiacimi prácami vytiahnite kábel zo siete.

### 8.1 Čistenie

- Udržujte ochranné zariadenia, vzduchové otvory a kryt motora vždy v čistom stave bez prachu a nečistôt. Utrite prístroj čistou utierkou alebo ho vyčistite vyfúkaním stlačeným vzduchom pri nastavení na nízky tlak.
- Odporúčame, aby ste prístroj čistili priamo po každom použití.
- Čistite prístroj pravidelne pomocou vlhkej utierky a malého množstva tekutého mydla. Nepoužívajte žiadne agresívne čistiace prostriedky ani riedidlá; tieto prostriedky by mohli napadnúť umelohmotné diely prístroja. Dbajte na to, aby sa do vnútra prístroja nedostala voda. Vniknutie vody do elektrického prístroja zvyšuje riziko úrazu elektrickým prúdom.

### 8.2 Uhlíkové kefky

Pri nadmernej tvorbe iskier nechajte uhlíkové kefky na prístroji skontrolovať odborným elektrikárom. Pozor! Uhlíkové kefky smú byť vymieňané len odborným elektrikárom.

### 8.3 Údržba

Vo vnútri prístroja sa nenachádzajú žiadne ďalšie diely vyžadujúce údržbu.

### 8.4 Objednávanie náhradných dielov:

Pri objednávaní náhradných dielov je potrebné uviesť nasledovné údaje:

- Typ prístroja
- Výrobné číslo prístroja
- Identifikačné číslo prístroja
- Číslo potrebného náhradného dielu

Aktuálne ceny a informácie nájdete na stránke [www.isc-gmbh.info](http://www.isc-gmbh.info)

## 9. Likvidácia a recyklácia

Prístroj sa nachádza v obale za účelom zabránenia poškodeniu pri transporte. Tento obal je vyrobený zo suroviny a tým pádom je ho možné znovu použiť alebo sa môže dať do zberu na recykláciu surovín. Prístroj a jeho príslušenstvo sa skladajú z rôznych materiálov, ako sú napr. kovy a plasty. Poškodené prístroje nepatria do domového odpadu. Prístroj by sa mal odovzdať k odbornej likvidácii na príslušnom zbernom mieste. Pokiaľ Vám nie je známe takéto zberné miesto, informujte sa prosím na miestnej samospráve.

## 10. Skladovanie

Skladujte prístroj a jeho príslušenstvo na tmavom, suchom a nezamrzajúcom mieste mimo dosahu detí. Optimálna teplota pre skladovanie je medzi 5 až 30 °C. Skladujte tento elektrický prístroj v originálnom balení.



SK



Len pre krajiny EÚ

Neodstraňujte elektrické prístroje ako domový odpad!

Podľa Európskej smernice 2002/96/ES o odpade z elektrických a elektronických zariadení (OEEZ) a v súlade s národnými právnymi predpismi sa musia použité elektronické prístroje odovzdať do triedeného zberu a musí sa zabezpečiť ich špecifické spracovanie v súlade s ochranou životného prostredia (recyklácia).

Recyklačná alternatíva k výzve na spätné zaslanie výrobku:

Majiteľ elektrického prístroja je alternatívne namiesto spätnej zásielky povinný spolupracovať pri riadnej recyklácii prístroja v prípade vzdania sa jeho vlastníctva. Starý prístroj môže byť za týmto účelom taktiež prenechaný zbernému miestu, ktoré vykoná odstránenie v zmysle národného zákona o recyklácii a odpadovom hospodárstve. Netýka sa to dielov príslušenstva, priložených k starým prístrojom a pomocných prostriedkov bez elektronických komponentov.

Dodatočná tlač alebo iné reprodukovanie dokumentácie a sprievodných dokladov výrobkov, taktiež ich častí, je prípustná len s výslovným súhlasom spoločnosti iSC GmbH.

Technické zmeny vyhradené

- Výrobok spĺňa požiadavky smernice EN 61000-3-11 a podlieha zvláštnym podmienkam pre pripojenie. To znamená, že nie je prípustné používanie na ľubovoľných prípojných bodoch.
- Prístroj môže pri nepriaznivých sieťových podmienkach viesť k prechodným výkyvom napätia.
- Výrobok je výhradne určený len pre používanie na takých prípojných bodoch, ktoré a) neprekračujú maximálnu prípustnú sieťovú impedanciu  $Z_{\text{sys}} = 0,25 + j0,15$ , alebo b) majú hodnotu permanentnej elektrickej zaťažiteľnosti siete minimálne 100 A na každú fázu.
- Ako prevádzkovateľ musíte zabezpečiť, v prípade potreby po konzultácii s Vaším dodávateľom elektrickej energie, aby Váš prípojný bod, na ktorom chcete používať tento výrobok, spĺňal jeden z oboch uvedených požiadaviek a) alebo b).



## Záručné podmienky

Spoločnosť iSC GmbH resp. príslušné nákupné stredisko garantuje odstránenie porúch resp. výmenu prístroja na základe nižšie uvedeného prehľadu, pričom zákonom stanovené nároky na záruku zostávajú nedotknuté.

Katégoria	Príklad	Záručné plnenie
Materiálové alebo konštrukčné nedostatky		24 mesiacov
Diely podliehajúce opotrebeniu*	Uhlíkové kefky	6 mesiacov
Spotrebný materiál / spotrebné diely*	Pílový kotúč	Záruka iba v prípade okamžitej chyby (24h po zakúpení / dátum dokladu o kúpe)
Chýbajúce diely		5 pracovných dní

\* nie je bezpodmienečne obsiahnuté v objeme dodávky!

Ohľadne dielov podliehajúcich opotrebeniu, spotrebného materiálu a chýbajúcich dielov garantuje spoločnosť iSC GmbH resp. príslušné nákupné stredisko za odstránenie chyby resp. dodatočné dodanie iba v prípade, ak sa daný nedostatok oznámi do 24 h (spotrebný materiál), 5 pracovných dní (chýbajúce časti) alebo 6 mesiacov (diely podliehajúce opotrebeniu) od zakúpenia na základe priloženého dokladu o kúpe.

V prípade materiálových alebo konštrukčných nedostatkov Vás prosíme v prípade záručného plnenia dodať prístroj spolu s priloženou kompletnou vyplnenou prístrojovou kartou. Je dôležité uviesť presný popis chyby.

Odpovedajte k tomu na nasledovné otázky:

- Fungoval prístroj predtým alebo bol od začiatku chybný?
- Všimli ste si niečo pred vyskytnutím poruchy (symptóm pred poruchou)?
- Aké chybné funkcie podľa Vás prístroj vykazuje (hlavný symptóm)?  
Popíšte túto chybnú funkciu.



## Záručný list

Vážená zákazníčka, vážený zákazník,  
naše výrobky podliehajú prísnej kontrole kvality. V prípade, že nebude prístroj napriek tomu bezchybne fungovať, je nám to veľmi ľúto a prosíme Vás, aby ste sa obrátili na našu servisnú službu na adrese uvedenej na tomto záručnom liste. Radi Vám budeme k dispozícii taktiež telefonicky na uvedenom servisnom telefónnom čísle. Pri uplatňovaní nárokov na záručné plnenie platia nasledujúce podmienky:

1. Tieto záručné podmienky upravujú dodatočné záručné plnenie. Vaše zákonné nároky na záruku nie sú touto zárukou dotknuté. Naše záručné plnenie je pre Vás zadarmo.
2. Záručné plnenie sa vzťahuje výlučne len na nedostatky, ktoré sú spôsobené chybami materiálu alebo výrobnými chybami, a je obmedzené na odstránenie týchto nedostatkov resp. výmenu prístroja. Prosím, dbajte na to, že naše prístroje neboli svojim určením konštruované na profesionálne, remeselnícke ani priemyselné použitie. Táto záručná zmluva sa preto neuzatvára, ak sa prístroj bude používať v profesionálnych, remeselníckych alebo priemyselných prevádzkach ako aj na činnosti rovnocenné s takýmto použitím. Z našej záruky sú okrem toho vylúčené náhradné plnenie za škody pri transporte, škody spôsobené nedodržaním návodu na montáž alebo na základe neodbornej inštalácie, nedodržaním návodu na použitie (ako napr. pripojením na nesprávne sieťové napätie alebo druh prúdu), zneužívaním alebo nesprávnym používaním (ako napr. preťaženie prístroja alebo použitie neprípustných pracovných nástrojov alebo príslušenstva), nedodržaním pokynov pre údržbu a bezpečnostných pokynov, vniknutím cudzích telies do prístroja (ako napr. piesok, kamene alebo prach), použitím násilia alebo cudzieho pôsobenia (napr. škody spôsobené pádom), a taktiež je vylúčené bežné opotrebenie primerané použitiu. To sa týka predovšetkým akumulátorov, na ktoré napriek tomu garantujeme záručnú dobu 12 mesiacov. Nárok na záruku zaniká, ak už boli na prístroji svojvoľne uskutočnené zásahy.
3. Doba záruky je 2 roky a začína sa dátumom nákupu prístroja. Nároky na záruku sa musia uplatniť pred koncom uplynutia záručnej doby do dvoch týždňov od zistenia nedostatku. Uplatnenie nárokov na záruku po uplynutí záručnej doby je vylúčené. Oprava alebo výmena prístroja nevedie k predĺženiu záručnej doby ani nedochádza na základe tohto plnenia ku vzniku novej záručnej doby pre prístroj ani pre akékoľvek inštalované náhradné diely. To platí taktiež pri nasadení miestneho servisu.
4. Pre uplatnenie nároku na záruku nám prosím zašlite defektný prístroj oslobodený od poštovného na dole uvedenú adresu. Priložte predajný doklad v origináli alebo iný doklad o zakúpení s dátumom. Prosím, starostlivo si preto uschovajte pokladničný blok ako doklad o zakúpení! Prosím, popíšte nám čo najpresnejšie dôvod reklamácie. Ak spadá defekt prístroja pod naše záručné plnenie, dostanete obratom naspäť opravený alebo nový prístroj.

Samozrejme Vám radi opravíme závady na prístroji na vaše náklady, ak tieto závady nespádajú alebo už nespádajú do rozsahu záruky. Prosím, pošlite nám v takom prípade prístroj na našu servisnú adresu.

Ohľadne dielov podliehajúcich opotrebeniu / spotrebných a chýbajúcich dielov poukazujeme na obmedzenia tejto záruky podľa záručných podmienok uvedených v tomto návode na obsluhu.





**Konformitätserklärung**

- D** erklårt folgende Konformität gemäß EU-Richtlinie und Normen für Artikel
- GB** explains the following conformity according to EU directives and norms for the following product
- F** déclare la conformité suivante selon la directive CE et les normes concernant l'article
- I** dichiara la seguente conformità secondo la direttiva UE e le norme per l'articolo
- NL** verklaart de volgende overeenstemming conform EU richtlijn en normen voor het product
- E** declara la siguiente conformidad a tenor de la directiva y normas de la UE para el artículo
- P** declara a seguinte conformidade, de acordo com a directiva CE e normas para o artigo
- DK** attesterer følgende overensstemmelse i medfør af EU-direktiv samt standarder for artikel
- S** förklarar följande överensstämmelse enl. EU-direktiv och standarder för artikeln
- FIN** vakuuttaa, että tuote täyttää EU-direktiivin ja standardien vaatimukset
- EE** tõendab toote vastavust EL direktiivile ja standarditele
- CZ** vydává následující prohlášení o shodě podle směrnice EU a norem pro výrobek
- SLO** potrjuje sledečo skladnost s smernico EU in standardi za izdelek
- SK** vydáva nasledujúce prehlásenie o zhode podľa smernice EÚ a noriem pre výrobok
- H** a cikkekhez az EU-irányvonal és Normák szerint a következő konformitást jelenti ki
- PL** deklaruje zgodność wymienionego poniżej artykułu z następującymi normami na podstawie dyrektywy WE.
- BG** декларира съответното съответствие съгласно Директива на ЕС и норми за артикул
- LV** paskaidro šādu atbilstību ES direktīvai un standartiem
- LT** apibūdina šį atitikimą EU reikalavimams ir prekės normoms
- RO** declară următoarea conformitate conform directivei UE și normelor pentru articolul
- GR** δηλώνει την ακόλουθη συμμόρφωση σύμφωνα με την Οδηγία ΕΚ και τα πρότυπα για το προϊόν
- HR** potvrđuje sljedeću uskladenost prema smjernicama EU i normama za artikl
- BIH** potvrđuje sljedeću uskladenost prema smjernicama EU i normama za artikl
- RS** potvrđuje sledeću uskladenost prema smernicama EZ i normama za artikal
- RUS** следующим удостоверяется, что следующие продукты соответствуют директивам и нормам ЕС
- UKR** проголошує про зазначену нижче відповідність виробу директивам та стандартам ЄС на виріб
- MK** ja izjavуva slednata сообрзност согласно EУ-директивата и нормите за артикли
- TR** Ürünü ile ilgili AB direktifleri ve normları gereğince aşağıda açıklanan uygunsluğu belirtir
- N** erklærer følgende samsvar i henhold til EU-direktivet og standarder for artikkel
- IS** Lýsir uppfyllingu EU-reglna og annarra staðla vöru

**Zug-, Kapp- und Gehrungssäge TE-SM 2131 Dual (Einhell)**

- 87/404/EC\_2009/105/EC
- 2005/32/EC\_2009/125/EC
- 2006/95/EC
- 2006/28/EC
- 2004/108/EC
- 2004/22/EC
- 1999/5/EC
- 97/23/EC
- 90/396/EC\_2009/142/EC
- 89/686/EC\_96/58/EC
- 2011/65/EC
- 2006/42/EC
- Annex IV  
Notified Body:  
Notified Body No.:  
Reg. No.:
- 2000/14/EC\_2005/88/EC
- Annex V
- Annex VI  
Noise: measured  $L_{WA}$  = dB (A); guaranteed  $L_{WA}$  = dB (A)  
P = KW; L/O = cm  
Notified Body:
- 2004/26/EC  
Emission No.:

**Standard references: EN 61029-1; EN 61029-2-9; EN 60825-1; EN 55014-1; EN 55014-2; EN 61000-3-2; EN 61000-3-3**

Landau/Isar, den 26.02.2014

  
Weichselgartner/General-Manager

  
Schunk/Product-Management

First CE: 14  
Art.No.: 43.008.60 I.No.: 11013  
Subject to change without notice

Archive-File/Record: NAPR003537  
Documents registrar: Siegfried Roider  
Wiesenerweg 22, D-94405 Landau/Isar