



BOSCH

Gartenschere

Pro Pruner | 3 601 JK1 020

Inhaltsverzeichnis

Abbildung - Typ.....2

Abbildung - Typ - E

3 601 JK1 080
 Issue | 25-02-27
 Stand | **Fig./Abb. 1**

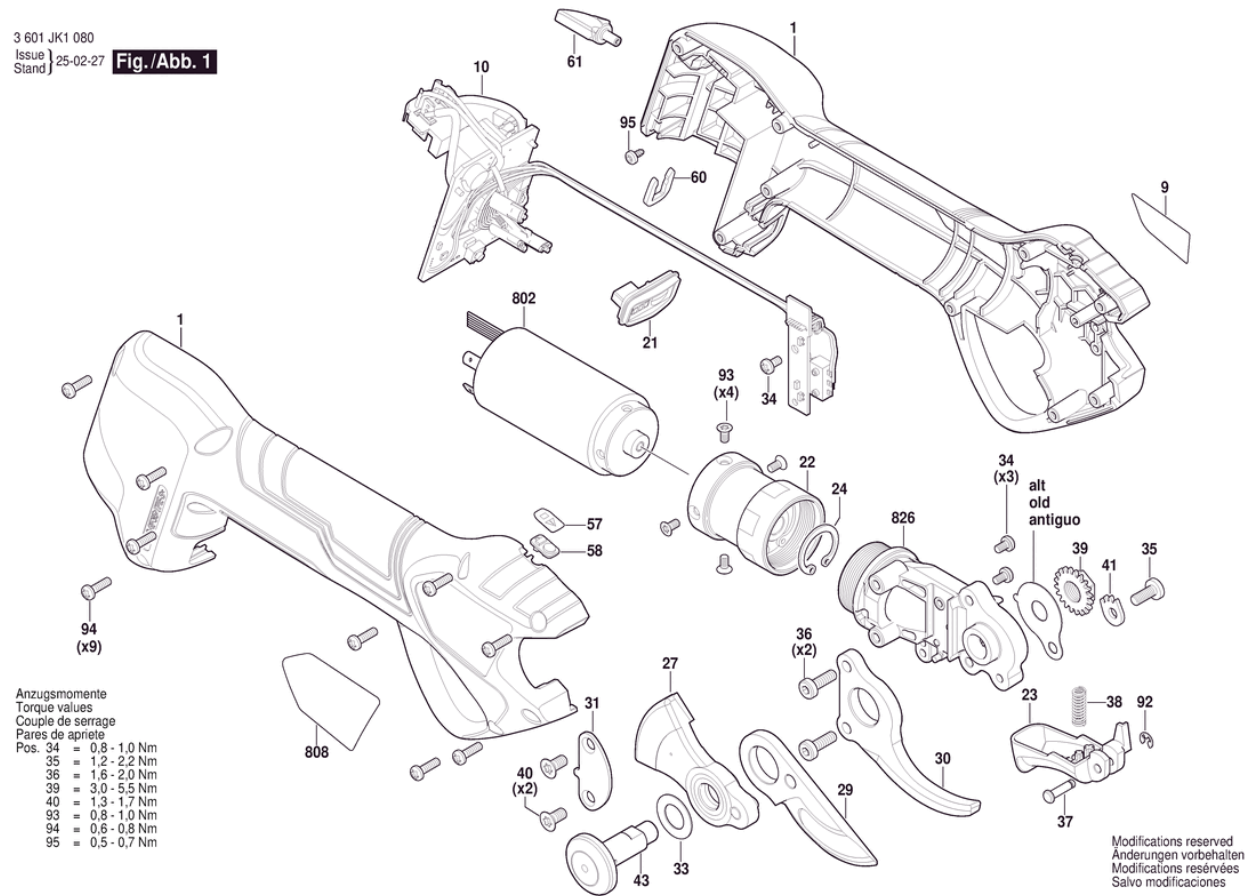
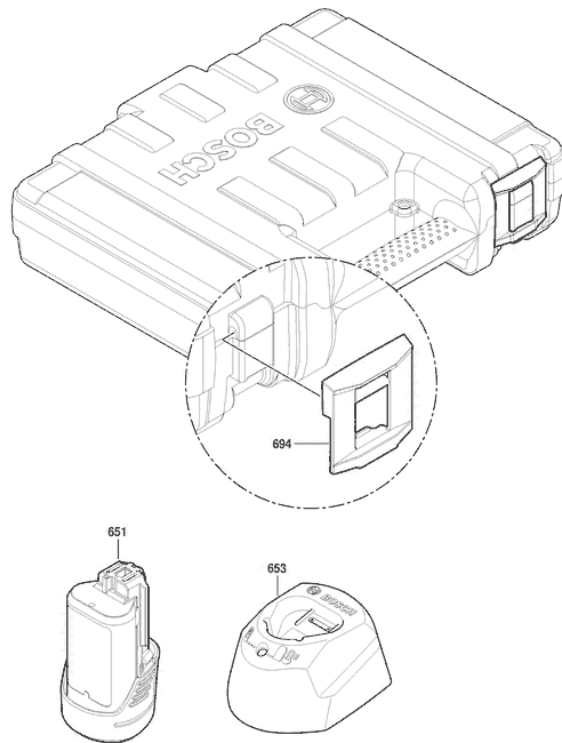


Abbildung - Typ - E

3 601 JK1 060
Issue | 20-08-12
Stand | Fig./Abb. 2



Modifications reserved
Änderungen vorbehalten
Modifications réservées
Salvo modificaciones