



BOSCH



Register your
new device on
MyBosch now and
get free benefits:
**[bosch-home.com/
welcome](https://www.bosch-home.com/welcome)**

Meat mincer

MUZ5FW1

[cs]	Návod k obsluze	Masomlýnek	9
[sk]	Návod na používanie	Mlynček na mäso	12

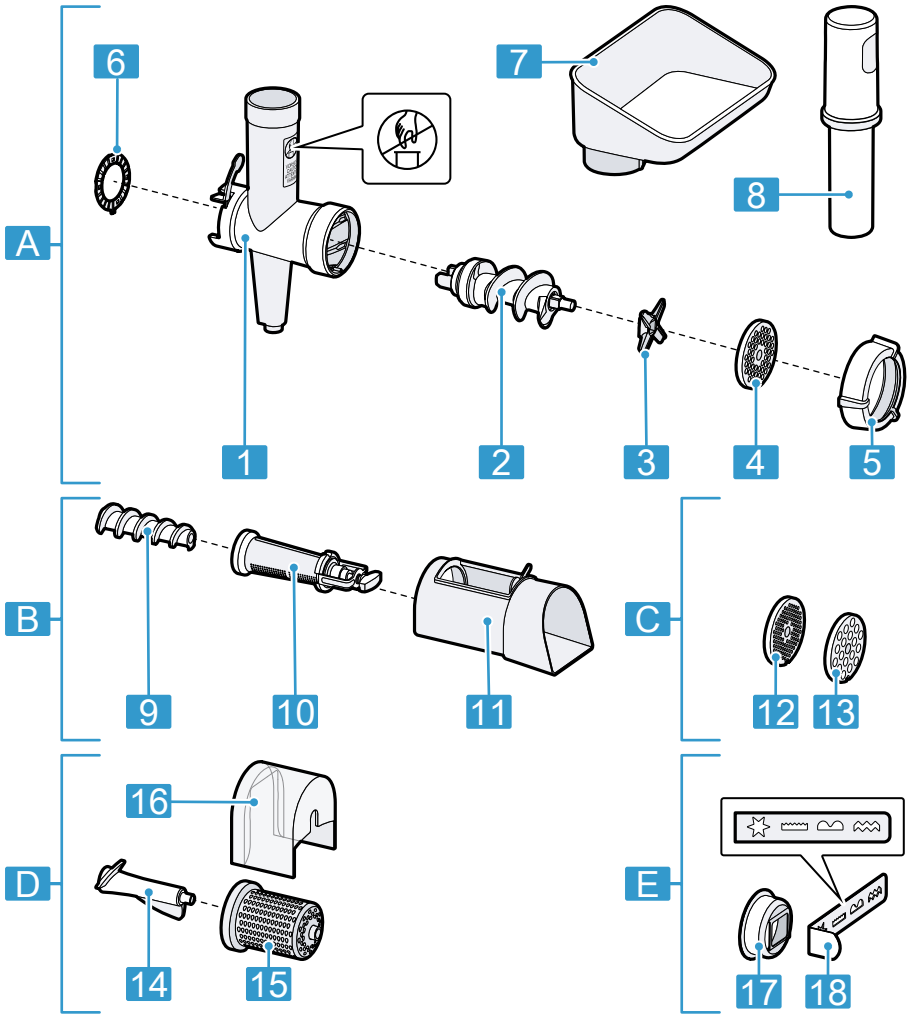


<https://digitalguide.bsh-group.com?mat-no=8001179251>

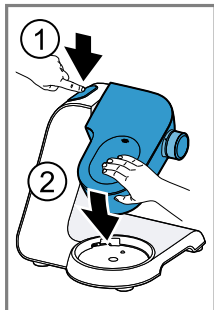


[cs] Pro další informace k používání načtete QR kód nebo navštívte webovou stránku. Tam najdete další informace ke spotřebiči nebo příslušenství.

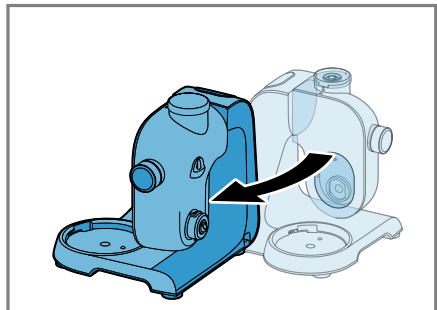
[sk] Naskenujte QR kód alebo navštívte webovú stránku, aby ste sa dozvedeli rozšírené informácie o používaní. Tam nájdete ďalšie informácie o vašom spotrebiči alebo príslušenstve.



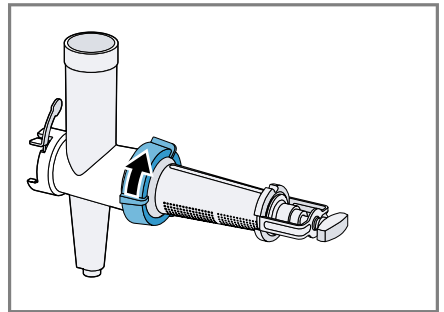
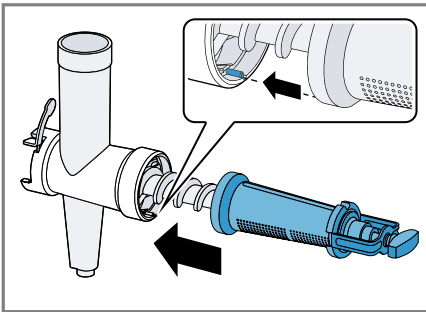
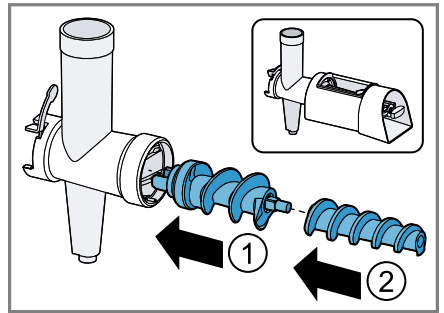
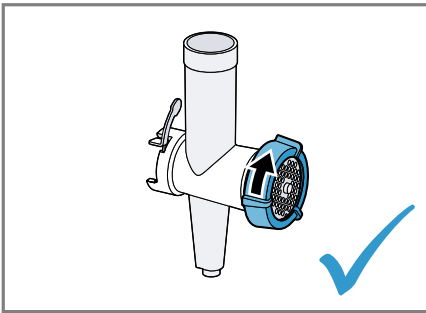
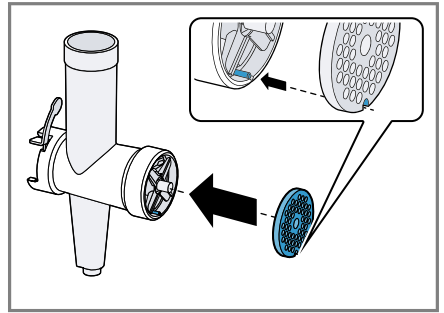
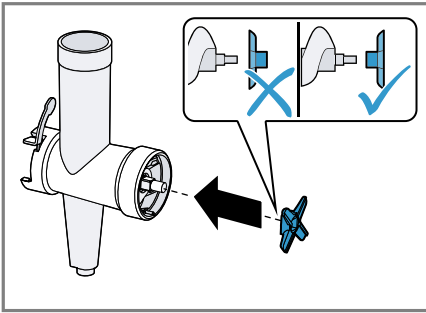
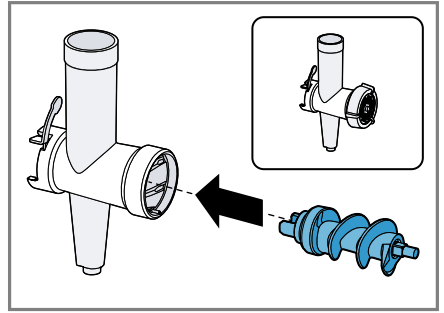
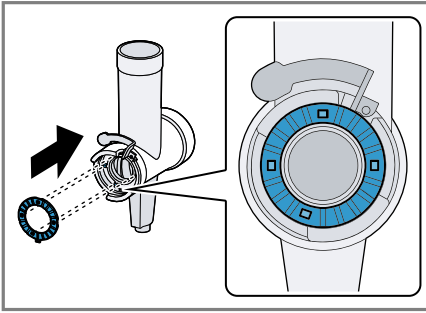
1

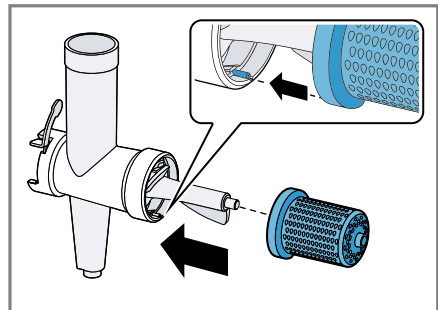
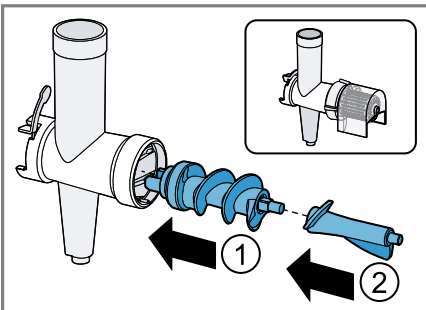
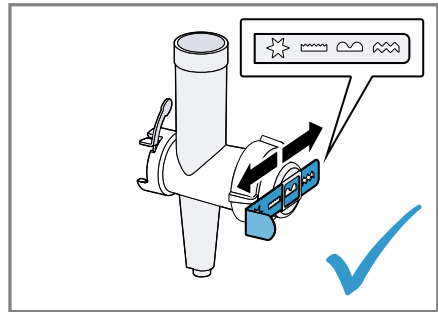
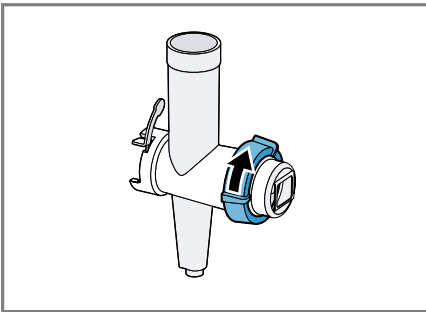
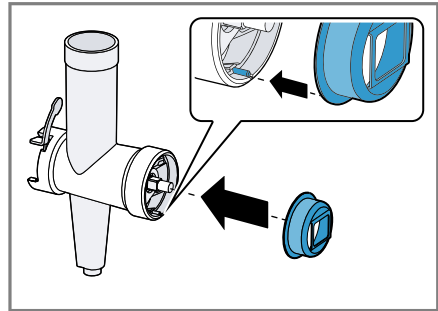
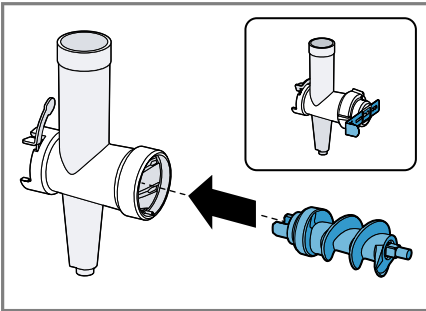
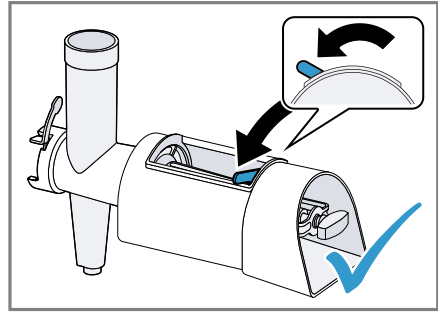
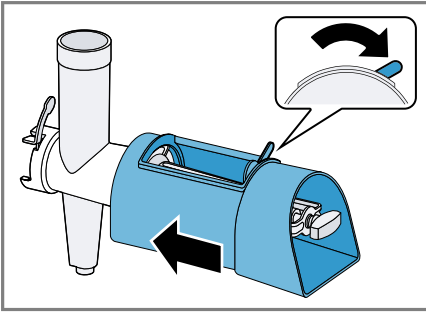


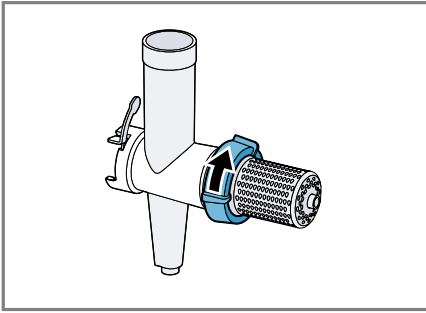
2



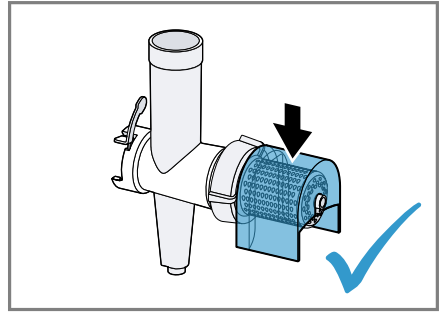
3



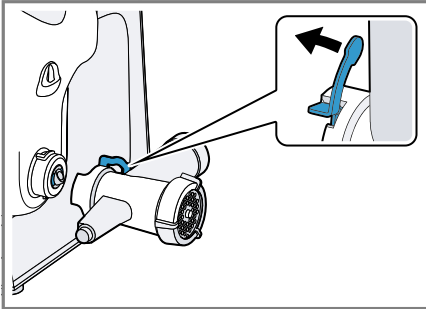




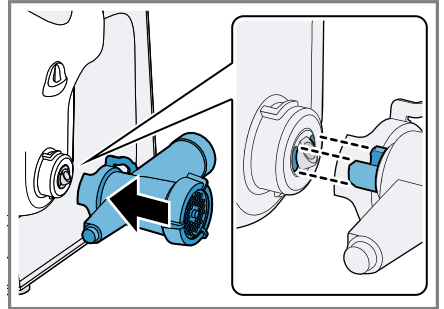
20



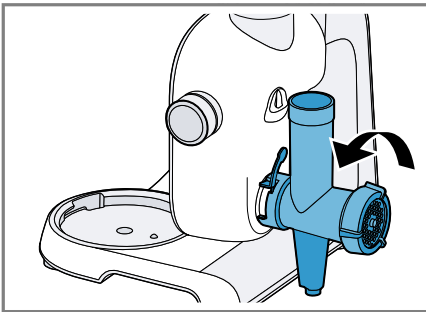
21



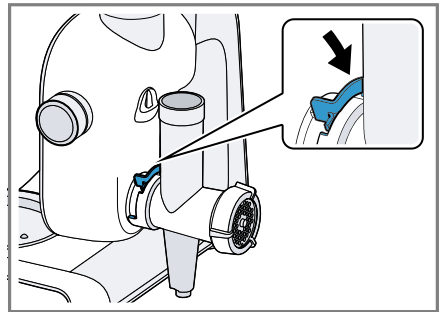
22



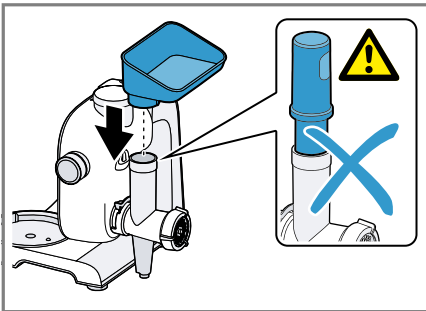
23



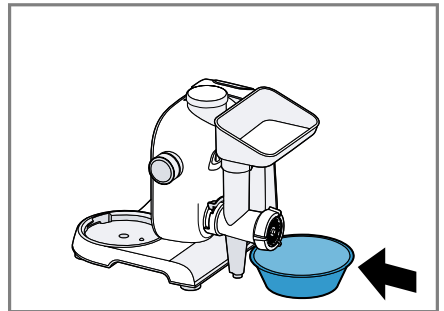
24



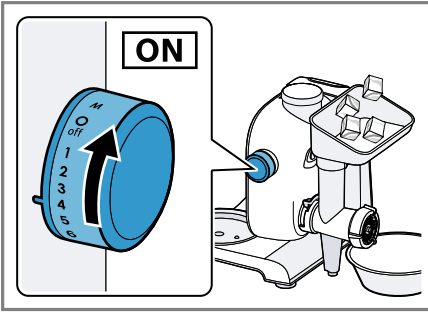
25



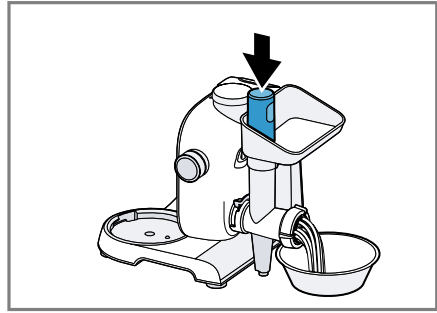
26



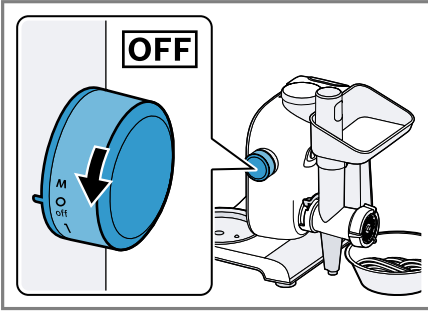
27



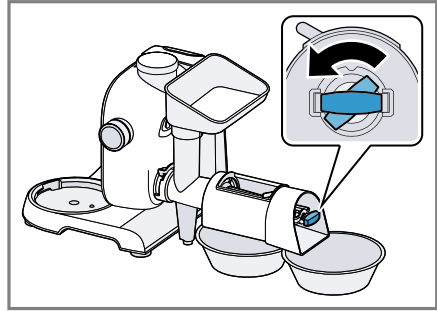
28



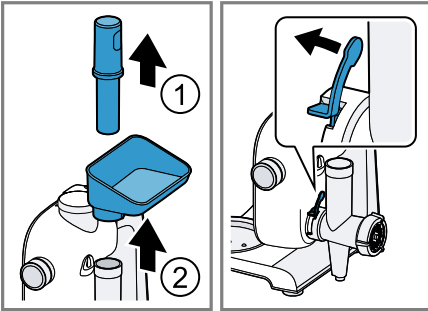
29



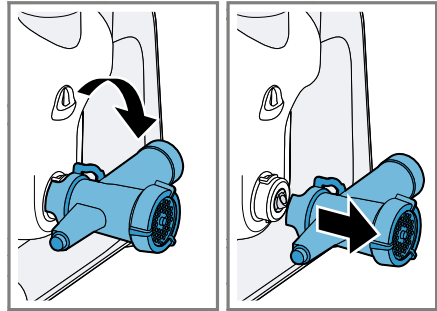
30








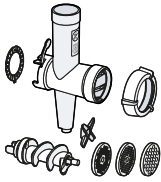
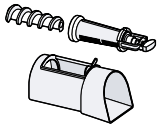
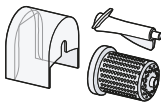
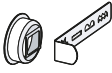
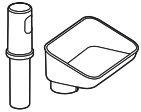
31



32



33

					
	✓	✓	✓	✓	✗
	✓	✓	✓	✓	✗
	✓	✓	✓	✓	✗
	✓	✓	✓	✓	✗
	✓	✓	✓	✓	✓

Bezpečnost

- Pečlivě si přečtěte tento návod.
 - Dodržujte návod základního spotřebiče.
- Příslušenství používejte pouze:
- s kuchyňským robotem konstrukční řady MUM5.
 - s originálními díly a příslušenstvím.
 - k sekání syrových nebo vařených potravin, např. masa, ryb a zeleniny.
 - pro další použití, která jsou popsána v tomto návodu.
 - ▶ Nesahejte do plnicí šachty.
 - ▶ Při posunování přísad používejte pouze pěchovadlo.
 - ▶ Příslušenství nikdy nesestavujte na základním spotřebiči.
 - ▶ Příslušenství nasazujte a vyndávejte pouze v klidovém stavu pohonu a u odpojeného spotřebiče.
 - ▶ Příslušenství používejte jen v určené pracovní poloze.

Zabránění věcným škodám

- ▶ Nezpracovávejte potraviny, které obsahují tvrdé části, např. kosti, chrupavky nebo pecky.
- ▶ Do plnicí šachty nebo krytu nevsunujte žádné předměty, např. vařečky.
- ▶ Před použitím zkontrolujte, zda se v plnicí šachtě a krytu nenachází cizí tělesa.

Součásti

→ Obr. **1**

A	Nástavec na mlýnek na maso
B	Nástavec na pasírování ovoce ¹
C	Děrované kotouče ¹
D	Nástavec na strouhání ¹
E	Nástavec na výrobu stříkaného pečiva ¹
1	Pouzdro
2	Šnek s unašečem
3	Nůž
4	Děrovaný kotouč, střední
5	Šroubovací prsteneček

¹ Zvláštní příslušenství

6	Těsnění
7	Plnicí miska
8	Pěchovadlo
9	Šnek pro nástavec na pasírování ovoce
10	Pouzdro sítka
11	Pouzdro nástavce pasírování ovoce
12	Děrovaný kotouč, jemný
13	Děrovaný kotouč, hrubý
14	Šnek pro nástavec na strouhání
15	Buben struhadla
16	Kryt
17	Držák formovacího plechu
18	Formovací plech

¹ Zvláštní příslušenství

Zvláštní příslušenství

Zde získáte přehled o zvláštním příslušenství a jeho použití.

cs Pojistka proti přetížení

Děrované kotouče

Jemný a hrubý děrovaný kotouč jsou vhodné pro další možnosti zpracování.

Nástavec na pasírování ovoce

Nástavec na pasírování ovoce je vhodný k pasírování měkkého ovoce nebo zeleniny, např. bobulí, rajčat, jablek, hrušek, šípků.

Poznámky

- Nelisujte žádné ovoce, které má průměr jader podobný průměru děr vložky sítka, např. maliny.
- Tvrdé potraviny před pasírováním dostatečně uvařte, např. šípky.

Nástavec na výrobu stříkaného pečiva

Nástavec na výrobu stříkaného pečiva je vhodný k tvarování těsta na cukroví nebo křehkého těsta.

Nástavec na strouhání

Nástavec na strouhání je vhodný ke strouhání tvrdých potravin, např. mandlí, ořechů, čokolády, tvrdého sýra nebo suchého pečiva.

Poznámka: Ořechy a mandle zpracovávejte pouze suché a v malých množstvích.

Pojistka proti přetížení

Pojistka proti přetížení zabrání tomu, aby nedošlo k poškození motoru a jiných součástí příliš vysokým zatížením.

Pokud je mlýnek na maso přetížený nebo blokováný, zlomí se unašeč šneku na určeném místě zlomu.

Poznámka: Náhradní díly s místem žádaného zlomu nejsou součástí našich záručních povinností. Nový unašeč je k dostání v zákaznickém servisu pod obj. č. 00418076.

Výměna unašeče

1. Vyjměte defektní unašeč.
2. Vložte nový unašeč.

Ovládání

Příprava základního spotřebiče

Poznámka: Vyobrazený kuchyňský robot se může tvarem a vybavením lišit od vašeho modelu.

1. Podle popisu v hlavním návodu instalujte základní spotřebič.
2. Stiskněte uvolňovací tlačítko a výklopné rameno pohybujte směrem dolů tak, až zapadne ve svislé poloze.
→ Obr. 2
- ✓ Výklopné rameno je upevněné v poloze 3.
3. Základní spotřebič otočte do pracovní polohy.
→ Obr. 3

Vložení těsnění

- ▶ Těsnění vložte do nádoby a přitiskněte.
→ Obr. 4
- Vybrání musí být přesně vyrovnána.

Sestavení nástavců

Poznámka: K použití speciálního příslušenství potřebujete části mlýnku na maso, s výjimkou nože a děrovaného kotouče.

Sestavení mlýnku na maso

→ Obr. 5 - 8

Sestavení nástavce na pasírování ovoce¹

Postupujte podle obrázkových pokynů.

→ Obr. 9 - 13

Sestavení nástavce na výrobu stříkaného pečiva¹

Postupujte podle obrázkových pokynů.

→ Obr. 14 - 17

Sestavení nástavce na strouhání¹

Postupujte podle obrázkových pokynů.

→ Obr. 18 - 21

Nasazení nástavce

→ Obr. 22 - 27

¹ Zvláštní příslušenství

Doporučení rychlosti

K dosažení optimálních výsledků dodržujte doporučení rychlosti.

Poznámka: V závislosti na vybavení spotřebiče je váš model vybaven 4-stupňovým nebo 7-stupňovým otočným přepínačem. V tomto návodu k použití jsou uvedeny doporučené rychlosti pro 4-stupňový otočný přepínač vždy v závorkách.

Nastavení	Použití
7 (4)	Mlýnek na maso
7 (4)	Nástavec na pasírování ovoce
4-5 (2-3)	Nástavec na výrobu stříkaného pečiva
3-4 (2-3)	Nástavec na krouhání

Zpracování potravin

→ Obr. **28** - **30**

Zpracování potravin nástavcem na pasírování ovoce¹

Poznámka: Pokud pracujete s nástavcem na pasírování ovoce, dodržujte níže uvedené zvláštnosti.

1. Pod příslušné otvory postavte dvě nádoby.
2. Před spuštěním zpracování otočte nastavovací šroub proti směru pohybu hodinových ručiček a otevřete.
→ Obr. **31**
3. Během zpracování nastavte nastavovacím šroubem požadovanou konzistenci ovocného pyré a matoliny.

Sejmutí nástavce

→ Obr. **32** - **33**

Tip: Po použití ihned všechny součásti vyčistěte, nedochází pak k zasychání zbytků.

Přehled čištění

Jednotlivé díly čistěte podle údajů uvedených v tabulce.

→ Obr. **34**

¹ Zvláštní příslušenství

Bezpečnosť

- Starostlivo si prečítajte tento návod.
- Rešpektujte návod k základnému spotrebiču.

Príslušenstvo používajte len:

- s kuchynským spotrebičom konštrukčného radu MUM5
- s originálnymi dielmi a príslušenstvom.
- na mletie surových alebo varených potravín, napr. mäsa, rýb a zeleniny,
- na ďalšie druhy použitia, ktoré sú opísané v tomto návode.
- ▶ Nesiahajte do plniaceho hrdla.
- ▶ Na pridávanie prísad používajte len napchávadlo.
- ▶ Nikdy nezostavujte príslušenstvo na základnom spotrebiči.
- ▶ Príslušenstvo nasadzujte a odoberajte len vtedy, keď je pohon zastavený a spotrebič je odpojený.
- ▶ Príslušenstvo používajte len v príslušnej určenej pracovnej polohe.

Zabránenie vecným škodám

- ▶ Nespracúvajte potraviny, ktoré majú pevné časti, napr. kosti, chrupavky alebo jadierka.
- ▶ Nezavádzajte do plniaceho hrdla alebo krytu žiadne predmety, napr. varechy.
- ▶ Pred použitím skontrolujte, či sa v plniacom hrdle a kryte nenachádzajú cudzie predmety.

Súčasti

→ Obr. **1**

A	Nadstavec mlynček na mäso
B	Nadstavec na lisovanie ovocia ¹
C	Dierkované kotúče ¹
D	Nadstavec na jemné strúhanie ¹
E	Nadstavec na výrobu striekaného pečiva ¹
1	kryt
2	Závitovka s unášačom
3	Nôž

4	Disk s strednými otvormi
5	Skrutkovací krúžok
6	Tesnenie
7	Plniaca miska
8	Posúvač
9	Závitovka na nadstavec na lisovanie ovocia
10	Teleso sitka
11	Teleso lisu na ovocie
12	Disk s malými otvormi
13	Disk s veľkými otvormi
14	Závitovka na nadstavec na jemné strúhanie
15	Strúhací bubon
16	Kryt
17	Držiak pre tvarovací plech
18	Tvarovací plech

¹ osobitné príslušenstvo

¹ osobitné príslušenstvo

Špeciálne príslušenstvo

Tu nájdete prehľad špeciálneho príslušenstva a jeho použitie.

Dierkované kotúče

Disk s veľkými a malými otvormi sa hodí na dodatočné možnosti spracovania.

Nadstavec na lisovanie ovocia

Nadstavec na lisovanie ovocia sa hodí na odšťavenie mäkkého ovocia alebo zeleniny, napr. lesných plodov, paradajok, jablák, hrušiek, šípok.

Poznámky

- Nelisujte ovocie, ktoré má jadierka s priemerom podobným ako je priemer dierok na sitkovom nadstavci, napr. maliny.
- Tvrdé potraviny pred lisovaním uvarte, aby boli dostatočne mäkké, napr. šípky.

Nadstavec na výrobu striekaného pečiva

Nadstavec na striekané cesto sa hodí na tvarovanie sušienkového alebo krehkého cesta.

Nadstavec na jemné strúhanie

Nadstavec na jemné strúhanie sa hodí na strúhanie tvrdých potravín, napr. mandlí, orechov, čokolády, tvrdého syra alebo suchého pečiva.

Poznámka: Orechy a mandle spracúvajte len suché a v malých množstvách.

Poistka proti preťaženiu

Poistka proti preťaženiu zabraňuje, aby sa motor a ďalšie konštrukčné diely poškodili následkom vysokého zaťaženia.

Ak sa mlynček na mäso preťaží alebo zablokuje, oska unášača závitovky sa zlomí na predurčenom mieste zlomenia.

Poznámka: Na náhradné diely s predurčeným zlomom sa nevzťahuje naša záruka. Nový unášač si môžete objednať cez náš zákaznícky servis pod obj. číslom 00418076.

Výmena unášača

1. Odoberte chybný unášač.
2. Nasadte nový unášač.

Obsluha

Príprava základného spotrebiča

Poznámka: Kuchynský spotrebič na obrázku sa tvarom a výbavou môže odlišovať od vášho modelu.

1. Základný spotrebič zostavte podľa pokynov uvedených v hlavnom návode.
2. Stlačte tlačidlo na odblokovanie a posuňte výklopné rameno smerom nadol, aby zacvaklo v kolmej polohe.
→ Obr. 2
- ✓ Posuvné rameno je zafixované v polohe 3.
3. Základný spotrebič otočte do pracovnej polohy.
→ Obr. 3

Nasadenie tesnenia

- ▶ Tesnenie vložte do telesa a zatlačte.
→ Obr. 4
- Výrezy musia byť presne nasmerované.

Zmontovanie nadstavcov

Poznámka: Ak chcete používať špeciálne príslušenstvo, použite diely mlynčeka na mäso, s výnimkou noža a dierkovaného kotúča.

Zmontovanie mlynčeka na mäso

→ Obr. 5 - 8

Zostavenie nadstavca na lisovanie ovocia¹

Dodržte obrazový návod.

→ Obr. 9 - 13

Zostavenie nadstavca na výrobu striekaného pečiva¹

Dodržte obrazový návod.

→ Obr. 14 - 17

¹ osobitné príslušenstvo

sk Prehľad o čistení

Zostavenie nadstavca na jemné strúhanie¹

Dodržte obrazový návod.

→ Obr. 18 - 21

Nasadenie nadstavca

→ Obr. 22 - 27

Odporúčané rýchlosti

Rešpektujte odporúčané rýchlosti, aby ste dosiahli optimálne výsledky.

Poznámka: V závislosti od vybavenia je váš model vybavený otočným spínačom so 4 alebo 7 stupňami. V tomto návode na obsluhu sa v zátvorkách uvádzajú aj odporúčania k rýchlosti pre 4-stupňový otočný spínač.

Nastavenie Používanie

7 (4)	Mlynček na mäso
7 (4)	Nadstavec na lisovanie ovocia
4 – 5 (2 – 3)	Nadstavec na výrobu striekajúceho pečiva
3 – 4 (2 – 3)	Strúhací nadstavec

Spracovanie potravín

→ Obr. 28 - 30

Spracovanie potravín pomocou nadstavca na lisovanie ovocia¹

Poznámka: Ak pracujete s nadstavcom na lisovanie ovocia, dbajte na nasledujúce špeciálne pokyny.

1. Pod príslušné otvory postavte dve nádoby.
2. Pred začiatkom spracovania otočte a otvorte nastavovaciu skrutku proti smeru hodinových ručičiek.
→ Obr. 31
3. Počas spracovania nastavte pomocou nastavovacej skrutky požadovanú konzistenciu ovocného pyrú a matolín.

Odobratie nadstavca

→ Obr. 32 - 33

Tip: Po použití okamžite vyčistite všetky diely, aby zvyšky neprischli.

Prehľad o čistení

Jednotlivé diely vyčistite podľa údajov v tabuľke.

→ Obr. 34

¹ osobitné príslušenstvo



A series of horizontal lines for writing, starting with a solid line followed by a dashed line, and repeating throughout the page.



Thank you for buying a Bosch Home Appliance!

Register your new device on MyBosch now and profit directly from:

- **Expert tips & tricks for your appliance**
- **Warranty extension options**
- **Discounts for accessories & spare-parts**
- **Digital manual and all appliance data at hand**
- **Easy access to Bosch Home Appliances Service**

Free and easy registration – also on mobile phones:

www.bosch-home.com/welcome



Looking for help? You'll find it here.

Expert advice for your Bosch home appliances, help with problems or a repair from Bosch experts.

Find out everything about the many ways Bosch can support you:

www.bosch-home.com/service

Contact data of all countries are listed in the attached service directory.

BSH Hausgeräte GmbH

Carl-Wery-Straße 34

81739 München, GERMANY

www.bosch-home.com

A Bosch Company



8001250371 (020704)

cs, sk