



BOSCH



Register your
new device on
MyBosch now and
get free benefits:
[bosch-home.com/
welcome](https://bosch-home.com/welcome)

Myčka nádobí

SM...

SB...

SG...

[cs] Návod k obsluze

Obsah

1 Bezpečnost.....	4	9 Vybavení	22
1.1 Všeobecné pokyny	4	9.1 Horní koš na nádobí.....	22
1.2 Použití k určenému účelu	4	9.2 Spodní koš na nádobí.....	23
1.3 Omezení okruhu uživatelů	4	9.3 Košík na příbory	24
1.4 Bezpečná instalace	4	9.4 Příborová zásuvka	24
1.5 Bezpečné použití	6	9.5 Etažér	25
1.6 Poškozený spotřebič	8	9.6 Sklopné trny	25
1.7 Nebezpečí pro děti	8	9.7 Držák malých dílů.....	26
1.8 Bezpečnostní systémy.....	9	9.8 Etažér na nože	26
2 Zabránění věcným škodám	10	9.9 Výšky koše na nádobí.....	26
2.1 Bezpečná instalace	10	10 Před prvním použitím	27
2.2 Bezpečné použití	10	10.1 Provedení prvního uvedení do provozu	27
3 Dětská pojistka¹	11	11 Odvápňovací zařízení	27
3.1 Zablokování dvířek	11	11.1 Přehled nastavení tvrdosti vody	27
4 Ochrana životního prostředí a úspora.....	12	11.2 Nastavení odvápňovacího zařízení	28
4.1 Likvidace obalu	12	11.3 Speciální sůl	28
4.2 Úspora energie.....	12	11.4 Vypnutí odvápňovacího za- řízení	29
4.3 Aquasenzor ¹	12	11.5 Regenerace odvápňovací- ho zařízení	29
5 Instalace a připojení.....	12	12 Lešticí zařízení	30
5.1 Rozsah dodávky.....	12	12.1 Leštidlo	30
5.2 Instalace a připojení spotře- biče	13	12.2 Nastavení množství při- dávaného leštidla	31
5.3 Přípojka pro odtok.....	13	12.3 Vypnutí lešticího zařízení	31
5.4 Přípojka pitné vody.....	13	13 Mycí prostředek	31
5.5 Elektrické připojení.....	14	13.1 Vhodné mycí prostředky	31
6 Seznámení	15	13.2 Nevhodné mycí prostředky	33
6.1 Spotřebič	15	13.3 Upozornění k mycím prostředkům	33
6.2 Ovládací prvky.....	17	13.4 Naplnění mycího prostředku	33
7 Programy	19	14 Nádobí.....	34
7.1 Upozornění pro zkušební ústavy	21	14.1 Poškození sklenic a nádobí ...	34
8 Přídavné funkce	21		

¹ V závislosti na vybavení spotřebiče

14.2	Uložení nádobí	35	20 Zákaznický servis	56
14.3	Vyklizení nádobí	36	20.1 Označení produktu (E-č.) a	
			výrobní číslo (FD)	57
15	Základní ovládání	36	20.2 Záruka AQUA-STOP ¹	57
15.1	Otevření dvířek spotřebiče	36	21 Technické údaje	58
15.2	Zapnutí spotřebiče	36		
15.3	Nastavení programu	36		
15.4	Nastavení přídatné funkce	37		
15.5	Nastavení časové předvol- by	37		
15.6	Spuštění programu	37		
15.7	Zastavení programu	37		
15.8	Přerušování programu	37		
15.9	Vypnutí spotřebiče	37		
16	Základní nastavení	39		
16.1	Přehled základních nastave- ní	39		
16.2	Změna základních nastave- ní	40		
17	Čištění a ošetřování	40		
17.1	Čištění mycí vany	40		
17.2	Samočisticí vnitřní prostor ¹	40		
17.3	Čisticí prostředky	40		
17.4	Rady k čištění spotřebiče	40		
17.5	Systém sítí	41		
17.6	Čištění ostříkovačích ramen ...	42		
18	Odstranění poruch	43		
18.1	Čištění čerpadla odpadní vody	55		
19	Přeprava, uskladnění a likvi- dace	55		
19.1	Demontáž spotřebiče	55		
19.2	Zajištění spotřebiče před mrazem	55		
19.3	Přeprava spotřebiče	56		
19.4	Likvidace starého spotřebi- če	56		

¹ V závislosti na vybavení spotřebiče



1 Bezpečnost

Dodržujte následující bezpečnostní pokyny.

1.1 Všeobecné pokyny

- Pečlivě si přečtěte tento návod.
- Uschovejte návod a také informace o výrobku pro pozdější použití nebo pro následujícího majitele.
- V případě poškození při přepravě spotřebič nepřipojujte.

1.2 Použití k určenému účelu

Spotřebič používejte pouze:

- pro mytí nádobí v domácnosti.
- pro soukromé použití v domácnosti a v uzavřených místnostech domova.
- do maximální nadmořské výšky 4000 m nad mořem.

1.3 Omezení okruhu uživatelů

Tento spotřebič mohou používat děti starší 8 let a osoby s omezenými fyzickými, sensorickými nebo duševními schopnostmi nebo s nedostatečnými zkušenostmi a/nebo znalostmi, pokud jsou pod dohledem nebo byly instruovány o bezpečném použití spotřebiče a pochopily z toho vyplývající nebezpečí.

Děti si nesmí se spotřebičem hrát.

Čištění a údržbu spotřebiče nesmí provádět děti bez dozoru.

Dětem mladším 8 let zabraňte v přístupu ke spotřebiči a přívodnímu kabelu.

1.4 Bezpečná instalace

VÝSTRAHA – Nebezpečí zranění!

Neodborné instalace mohou způsobit poranění.

- ▶ Při instalaci a připojení spotřebiče dodržujte pokyny v návodu k použití a montáži.

⚠ VÝSTRAHA – Nebezpečí úrazu elektrickým proudem!

Neodborné instalace jsou nebezpečné.

- ▶ Spotřebič zapojte a používejte pouze v souladu s údaji na typovém štítku.
- ▶ Vždy používejte dodaný síťový kabel nového spotřebiče.
- ▶ Spotřebič zapojte do sítě střídavého proudu jen pomocí předpisově instalované zásuvky s uzemněním.
- ▶ Systém ochranných vodičů elektrické domovní instalace musí být instalován podle předpisů.
- ▶ Spotřebič nikdy nenapájejte prostřednictvím externího spínacího zařízení, např. časového spínače nebo dálkového ovládání.
- ▶ Pokud je spotřebič vestavěný, musí být síťová zástrčka síťového kabelu volně přístupná, nebo pokud není volný přístup možný, musí se do stávající elektrické instalace nainstalovat jistič všech pólů podle předpisů pro instalaci.
- ▶ Při instalaci spotřebiče dbejte na to, aby nedošlo k sevření nebo poškození síťového kabelu.

Oddělení přívodní hadice nebo ponoření ventilu Aquastop do vody je nebezpečné.

- ▶ Plastové pouzdro nikdy neponořujte do vody. Plastové pouzdro na přívodní hadici obsahuje elektrický ventil.
- ▶ Přívodní hadici nikdy nepřetínejte. V přívodní hadici se nacházejí elektrická přípojná vedení.

⚠ VÝSTRAHA – Nebezpečí požáru!

Použití prodlouženého síťového kabelu a neschválených adaptérů je nebezpečné.

- ▶ Nepoužívejte prodlužovací kabely ani rozbočky.
- ▶ Je-li síťový kabel příliš krátký, kontaktujte zákaznický servis.
- ▶ Používejte pouze adaptéry schválené výrobcem.

⚠ VÝSTRAHA – Nebezpečí zranění!

Při otvírání a zavírání dvířek spotřebiče se závěsy pohybují a mohou způsobit poranění.

- ▶ Pokud nejsou podstavné spotřebiče nebo integrovatelné spotřebiče umístěny ve výklenku a důsledkem toho je přístupná jedna boční stěna, musí být závěsy na boku zakryty. Kryty obdržíte ve specializované prodejně nebo u našeho zákaznického servisu.

⚠ VÝSTRAHA – Nebezpečí převrácení!

Neodborná instalace může způsobit překlopení spotřebiče.

- ▶ Podstavné spotřebiče nebo integrovatelné spotřebiče instalujte pouze pod průběžnou pracovní desku, která je pevně spojena se sousedícími skříňkami.

⚠ VÝSTRAHA – Nebezpečí popálení!

Neodborná instalace spotřebiče může způsobit popáleniny.

- ▶ U volně stojících spotřebičů dbejte na to, aby spotřebiče stály zadní stranou u stěny.

1.5 Bezpečné použití

⚠ VÝSTRAHA – Nebezpečí vážného poškození zdraví!

Nedodržení bezpečnostních pokynů a pokynů k použití na obalech čisticích a lešticích prostředků může způsobit závažnou újmu na zdraví.

- ▶ Dodržujte bezpečnostní pokyny a pokyny k použití na obalech mycích a lešticích prostředků.

⚠ VÝSTRAHA – Nebezpečí výbuchu!

Rozpouštědla v mycím prostoru spotřebiče mohou způsobit výbuch.

- ▶ Do mycího prostoru spotřebiče nikdy nedávejte rozpouštědlo.

Silně leptavé alkalické čisticí prostředky nebo čisticí prostředky s vysokým obsahem kyseliny ve spojení s hliníkovými předměty v mycím prostoru spotřebiče mohou způsobit výbuch.

- ▶ Ve spojení s hliníkovými předměty (např. tukový filtr digestoří nebo hliníkové hrnce) nikdy nepoužívejte silně leptavé alkalické čisticí prostředky nebo čisticí prostředky s vysokým obsahem kyseliny, zejména z profesionálních provozů nebo z průmyslu, např. pro péči o spotřebič.

⚠ VÝSTRAHA – Nebezpečí zranění!

Otevřená dvířka spotřebiče mohou způsobit poranění.

- ▶ Dvířka spotřebiče otvírejte pouze pro uspořádání a vyklizení nádobí, aby se zabránilo nehodám, např. zakopnutím.
- ▶ Na otevřených dvířkách nikdy nesaďte nebo nestůjte.

Nože a náčiní s ostrými špicemi mohou způsobit poranění.

- ▶ Nože a náčiní s ostrými špicemi ukládejte do košíku na příbory, v odkládání nožů nebo v příborové zásuvce špičatou stranou směrem dolů.

⚠ VÝSTRAHA – Nebezpečí opaření!

Při otevření dvířek spotřebiče během probíhajícího programu může ze spotřebiče stříkat horká voda.

- ▶ Za chodu programu otvírejte dvířka spotřebiče opatrně.

⚠ VÝSTRAHA – Nebezpečí převrácení!

Přeplněné koše na nádobí mohou způsobit překlopení spotřebiče.

- ▶ U volně stojících spotřebičů nikdy nepřepĺňujte koše na nádobí.

⚠ VÝSTRAHA – Nebezpečí úrazu elektrickým proudem!

Pronikající vlhkost může způsobit úraz elektrickým proudem.

- ▶ Spotřebič používejte pouze v uzavřených místnostech.
- ▶ Spotřebič nikdy nevystavujte velkému teplu a vlhkosti.
- ▶ Při čištění spotřebiče nepoužívejte parní nebo vysokotlaké čističe.

Poškozená izolace síťového kabelu je nebezpečná.

- ▶ Zajistěte, aby se síťový kabel nikdy nedostal do kontaktu s horkými částmi spotřebiče nebo zdroji tepla.

- ▶ Zajistěte, aby se síťový kabel nikdy nedostal do kontaktu s ostrými rohy nebo hranami.
- ▶ Síťový kabel nikdy nelámejte, nestlačujte a neprovádějte na něm změny.

1.6 Poškozený spotřebič

⚠ VÝSTRAHA – Nebezpečí úrazu elektrickým proudem!

Poškozený spotřebič nebo poškozený síťový kabel je nebezpečný.

- ▶ V žádném případě nepoužívejte poškozený spotřebič.
- ▶ Nikdy nepoužívejte spotřebič s natrženým nebo zlomeným povrchem.
- ▶ Při odpojování spotřebiče z elektrické sítě nikdy netahejte za síťový kabel. Vždy tahejte za síťovou zástrčku síťového kabelu.
- ▶ Pokud je spotřebič nebo síťový kabel poškozený, ihned odpojte síťovou zástrčku ze zásuvky nebo vypněte pojistku v pojistkové skříňce a zavřete přívod vody.
- ▶ Kontaktujte zákaznický servis. → *Strana 56*

Neodborné opravy jsou nebezpečné.

- ▶ Opravy spotřebiče smí provádět pouze odborný personál, který je k tomu vyškolený.
- ▶ K opravě spotřebiče se smí používat pouze originální náhradní díly.
- ▶ V případě poškození síťového kabelu tohoto spotřebiče je nutné ho vyměnit za speciální přívodní kabel, který lze obdržet u výrobce nebo v jeho zákaznickém servisu.

1.7 Nebezpečí pro děti

⚠ VÝSTRAHA – Nebezpečí udušení!

Děti si mohou obalový materiál přetáhnout přes hlavu nebo se do něj zamotat a udusit se.

- ▶ Obalový materiál uchovávejte mimo dosah dětí.
- ▶ Nedovolte dětem, aby si hrály s obalovým materiálem.

Děti mohou vdechnout nebo spolknout malé části a udusit se.

- ▶ Malé části uchovávejte mimo dosah dětí.
- ▶ Nedovolte dětem, aby si hrály s malými částmi.

Děti se mohou ve spotřebiči uzavřít a může tak dojít k jejich udušení.

- ▶ Je-li k dispozici, používejte dětskou pojistku.
- ▶ Nikdy nedovolte dětem, aby si s přístrojem hrály nebo ho obsluhovaly.

⚠ VÝSTRAHA – Nebezpečí poškození zdraví!

Ve spotřebiči se mohou zavřít děti a dostat se tak do ohrožení života.

- ▶ U starých spotřebičů odpojte síťovou zástrčku síťového kabelu, poté síťový kabel přestříhnete a zničte zámek dvířek spotřebiče tak, aby se dvířka spotřebiče nedaly zavřít.

⚠ VÝSTRAHA – Nebezpečí rozdrcení!

U spotřebičů vestavěných ve výšce může dojít ke stlačení dětí mezi dvířka spotřebiče a pod ním se nacházející dvířka skříní.

- ▶ Při otvírání a zavírání dvířek spotřebiče dávejte na děti pozor.

⚠ VÝSTRAHA – Nebezpečí chemického popálení!

Leštidla a mycí prostředky mohou způsobit poleptání úst, hltanu a očí.

- ▶ Děti se nesmí zdržovat v blízkosti mycích a leštících prostředků.
- ▶ Děti držte mimo dosah otevřeného spotřebiče. Voda v mycím prostoru není pitná voda. Může obsahovat zbytky mycích a leštících prostředků.

⚠ VÝSTRAHA – Nebezpečí zranění!

Děti se mohou svými malými prsty zachytit ve šterbinách záchytné misky na tablety a může tak dojít k jejich poranění.

- ▶ Děti držte mimo dosah otevřeného spotřebiče.

1.8 Bezpečnostní systémy

Chraňte děti před nebezpečím, která mohou u spotřebiče vznikat. V závislosti na vybavení varianty spotřebiče má spotřebič k dispozici

→ "Dětská pojistka", Strana 11.

2 Zabránění věcným škodám

2.1 Bezpečná instalace

POZOR!

Neodborné instalace spotřebiče mohou způsobit poškození.

- ▶ Bude-li myčka nádobí namontovaná pod nebo nad jiné domácí spotřebiče, dodržujte informace k montáži v kombinaci s myčkou nádobí v montážním návodu příslušného domácího spotřebiče.
- ▶ Nejsou-li k dispozici žádné informace nebo neobsahuje-li montážní návod žádné odpovídající pokyny, musíte se obrátit na výrobce těchto domácích spotřebičů, abyste zajistili, že myčku nádobí lze namontovat nad nebo pod jiné domácí spotřebiče.
- ▶ Pokud nejsou k dispozici žádné informace výrobce, nesmí být myčka nádobí instalována nad nebo pod těmito domácími spotřebiči.
- ▶ Pro zaručení bezpečného provozu všech domácích spotřebičů nadále dodržujte montážní návod myčky nádobí.
- ▶ Myčku nádobí neinstalujte pod varnou desku.
- ▶ Myčku nádobí neinstalujte v blízkosti tepelných zdrojů jako jsou např. otopná tělesa, zásobníky tepla, sporáky nebo jiné spotřebiče, produkující teplo.

Pozměněné nebo poškozené vodní hadice mohou způsobit věcné škody a poškození spotřebiče.

- ▶ Vodní hadice nikdy nelámejte, nestlačujte, neměňte nebo neprořízněte.
- ▶ Použijte pouze dodané vodní hadice nebo originální náhradní hadice.

- ▶ Použité vodní hadice nikdy znovu nepoužívejte.
- Příliš nízký nebo příliš vysoký tlak vody může zhoršit funkci spotřebiče.
- ▶ Zajistěte, aby byl tlak vody u zařízení na zásobování vodou minimálně 50 kPa (0,5 bar) a maximálně 1000 kPa (10 bar).
 - ▶ Pokud tlak vody překročí uvedenou maximální hodnotu, musí se mezi přípojkou pitné vody a hadicovou sadu spotřebiče nainstalovat redukční ventil.

2.2 Bezpečné použití

POZOR!

Unikající vodní pára může poškodit zabudovaný nábytek.

- ▶ Po ukončení programu nechejte spotřebič trochu vychladnout, než otevřete dvířka spotřebiče.

Speciální sůl do myčky může korozi poškodit mycí vanu.

- ▶ Aby byla nadbytečná speciální sůl z mycí vany vypláchnuta, plňte speciální sůl do zásobníku až bezprostředně před spuštěním programu.

Mycí prostředek může poškodit odvápňovací zařízení.

- ▶ Zásobník odvápňovacího zařízení plňte pouze speciální solí pro myčky nádobí.

Nevhodné čisticí prostředky mohou poškodit spotřebič.

- ▶ Nepoužívejte parní čistič.
- ▶ Aby nedošlo k poškrábání povrchu spotřebiče, nepoužívejte mycí houby s hrubým povrchem a žádné abrazivní čisticí prostředky.
- ▶ Aby se zabránilo korozi, nepoužívejte u myček nádobí s přední stranou z ušlechtilé oceli houbičky nebo tyto před prvním použitím několikrát důkladně propláchněte.

3 Dětská pojistka¹

Pomocí dětské pojistky chráníte děti před nebezpečím, která mohou u spotřebiče vznikat.

V závislosti na vybavení varianty spotřebiče má spotřebič zablokování dvířek.

3.1 Zablokování dvířek

Zablokování dvířek je mechanický bezpečnostní systém, který brání otevření dvířek spotřebiče. Zablokování dvířek můžete aktivovat nebo deaktivovat.

⚠ VÝSTRAHA **Nebezpečí udušení!**

Děti se mohou ve spotřebiči uzavřít a může tak dojít k jejich udušení.

- ▶ Aktivujte zablokování dvířek a zavřete dvířka spotřebiče.

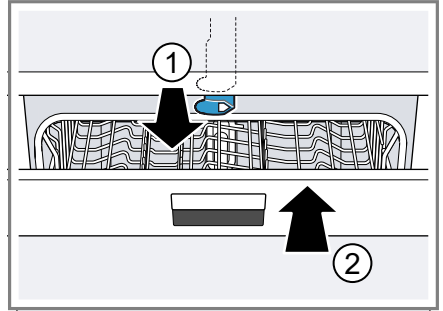
→ "Otevření dvířek spotřebiče",
Strana 36

Aktivace zablokování dvířek

Poznámka: Zablokování dvířek zůstane aktivováno tak dlouho, dokud nebude manuálně deaktivováno.

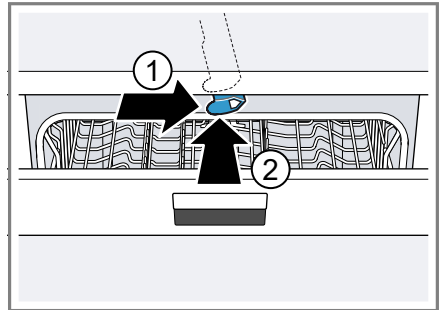
1. Otevřete dvířka spotřebiče.

2. Lamelu dětské pojistky táhněte směrem dopředu ① a zavřete dvířka spotřebiče ②.



Deaktivace zablokování dvířek

1. Otevřete dvířka spotřebiče.
2. Lamelu dětské pojistky stiskněte doprava ① a posuňte dozadu ②.



3. Zavřete dvířka spotřebiče.

¹ V závislosti na vybavení spotřebiče

4 Ochrana životního prostředí a úspora

Chraňte životní prostředí: svůj spotřebič používejte s účinným využitím zdrojů a recyklovatelné materiály správně likvidujte.

4.1 Likvidace obalu

Obalový materiál je ekologický a lze ho recyklovat.

- ▶ Jednotlivé složky likvidujte rozdělené podle druhů.
Informace o aktuálních možnostech likvidace obdržíte u specializovaného prodejce nebo na obecním nebo městském úřadu.

4.2 Úspora energie

Při dodržování těchto upozornění spotřebuje váš spotřebič méně proudu a vody.

Použijte program Eco 50°.

- ✓ Program Eco 50° je energeticky úsporný a šetrný k životnímu prostředí.
→ "Programy", Strana 19

Pokud chcete umýt jen malé množství nádobí, použijte přídatnou funkci Poloviční náplň.¹

- ✓ Program se přizpůsobí malému naplnění a sníží se hodnoty spotřeby.
→ "Přídavné funkce", Strana 21

4.3 Aquasenzor¹

Aquasenzor je optické měřicí zařízení (světelná závora), kterým se měří zakalení mycí vody. Pomocí aquasenzoru je možná úspora vody.

Aktivace aquasenzoru probíhá specificky podle programu. V případě nepatrného znečištění se mycí voda převezme do dalšího mycího cyklu a je možné snížení spotřeby vody o 3-6 litrů. Je-li stupeň znečištění vyšší, bude mycí voda odčerpána a nahrazena vodou čistou. V automatických programech se navíc teplota a doba chodu přizpůsobí stupni znečištění.

5 Instalace a připojení

Pro řádný provoz připojte spotřebič k el. síti a přívodu vody odborně. Dodržujte požadovaná kritéria a návod k montáži.

5.1 Rozsah dodávky

Po vybalení zkontrolujte všechny díly na poškození vzniklá při přepravě a jejich kompletnost.

Při reklamacích se obraťte na prodejce, u kterého jste spotřebič zakoupili, nebo na náš zákaznický servis.

Poznámka: Spotřebič byl v závodě důkladně přezkoušen z hlediska bezvadné funkce. Přitom mohly na spotřebiči zůstat skvrny od vody. Skvrny od vody zmizí po prvním mycím cyklu.

Dodávka obsahuje:

- Myčka nádobí
- návod k použití
- Návod k montáži
- Záruka¹
- Montážní materiál

¹ V závislosti na vybavení spotřebiče

- Tlumičí plechový kryt¹
- Gumová zástěrka¹
- Síťový kabel
- Stručný návod¹

5.2 Instalace a připojení spotřebiče

Váš podstavný nebo integrovatelný spotřebič můžete instalovat v kuchyňské lince mezi dřevěné stěny a plastové stěny. Pokud budete svůj spotřebič instalovat jako volně stojící spotřebič, musíte ho zajistit proti překlopení, např. upevněním ke stěně nebo vestavbou pod průběžnou pracovní desku, která je pevně spojena se sousedícími skříňkami.

1. Dodržujte bezpečnostní pokyny.
→ *Strana 4*
2. Dodržujte pokyny k elektrickému připojení. → *Strana 14*
3. Zkontrolujte rozsah dodávky
→ *Strana 12* a stav spotřebiče.
4. Potřebné montážní rozměry viz Montážní návod.
5. Spotřebič nastavte s pomocí výškově nastavitelných nožiček do vodorovné polohy.
Dbejte na bezpečnou stabilitu spotřebiče.
6. Instalujte přípojku pro odtok.
→ *Strana 13*
7. Instalujte přípojku pitné vody.
→ *Strana 13*
8. Připojte spotřebič k elektrické síti.

5.3 Přípojka pro odtok

Aby mohla odtékat voda znečištěná při mytí, připojte svůj spotřebič k přípojce pro odtok.

Instalace přípojky pro odtok

1. Potřebné kroky viz dodaný montážní návod.
2. Připojte hadici odpadní vody pomocí přiložených součástí na odtokové hrdlo sifónu.
3. Dbejte na to, aby odtoková hadice nebyla přelomená, přimáčknutá nebo zamotaná do sebe.
4. Dbejte na to, aby odtoku odpadní vody nebránilo víčko v odtoku.

5.4 Přípojka pitné vody

Svůj spotřebič připojte k přípojce pitné vody.

Instalace přípojky pitné vody

Poznámka

- Při výměně spotřebiče musíte použít novou hadici pro přívod vody.
1. Potřebné kroky viz dodaný montážní návod.
 2. Pomocí přiložených dílů připojte spotřebič k přípojce pitné vody.
Dodržujte technické údaje
→ *Strana 58*.
 3. Dbejte na to, aby přípojka pitné vody nebyla přelomena, přimáčknutá nebo zamotaná do sebe.

¹ V závislosti na vybavení spotřebiče

5.5 Elektrické připojení

Připojte svůj spotřebič k el. síti.

Připojení spotřebiče k elektrickému proudu

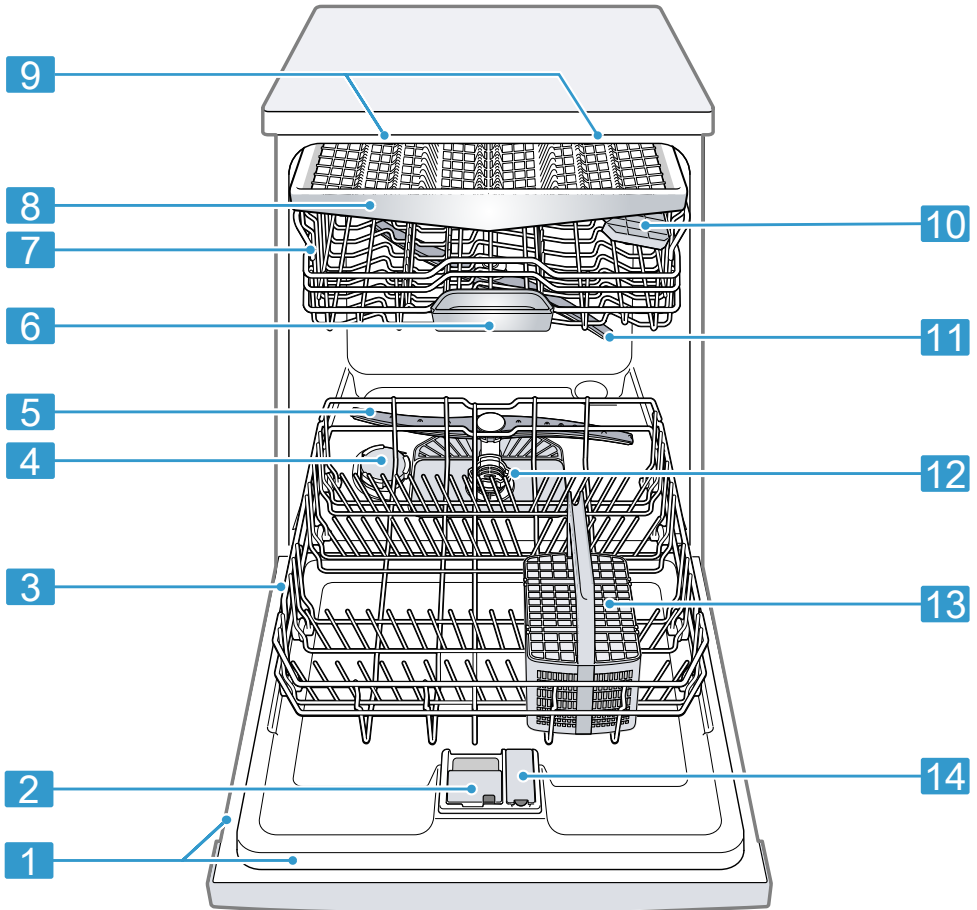
Poznámky

- Dodržujte bezpečnostní pokyny → *Strana 4*.
 - Spotřebič připojujte pouze ke střídavému napětí v rozsahu 220 - 240 V a 50 Hz nebo 60 Hz.
 - Dbejte na to, že vodní bezpečnostní systém funguje pouze při napájení el. proudem.
1. Přístrojovou síťovou zástrčku síťového kabelu připojte ke spotřebiči.
 2. Síťovou zástrčku spotřebiče zastrčte do zásuvky v blízkosti spotřebiče.
Údaje o připojení spotřebiče jsou uvedeny na typovém štítku.
 3. Zkontrolujte pevné umístění síťové zástrčky.

6 Seznámení

6.1 Spotřebič

Zde naleznete přehled součástí vašeho spotřebiče.



1 Typový štítek

Typový štítek s označením výrobku E-č. a výrobním číslem FD → *Strana 57*.
Tyto údaje potřebujete pro zákaznický servis → *Strana 56*.

¹ V závislosti na vybavení spotřebiče

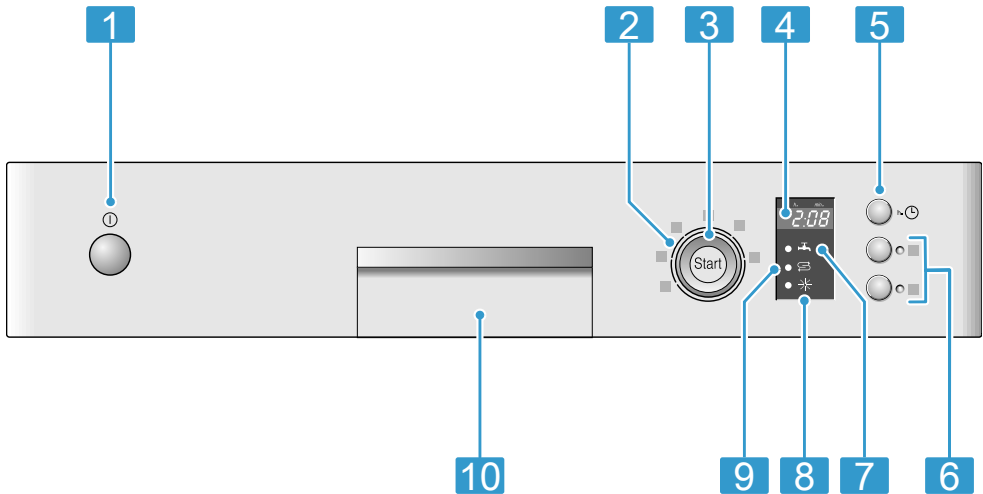
2	Komora pro mycí prostředek	Do komory pro mycí prostředek naplňte mycí prostředek → <i>Strana 31</i> .
3	Spodní koš na nádobí	Spodní koš na nádobí → <i>Strana 23</i>
4	Zásobní nádržka pro speciální sůl	Do zásobní nádržky pro speciální sůl naplňte speciální sůl pro odvápnovací zařízení → <i>Strana 27</i> .
5	Dolní ostříkovací rameno	Dolní ostříkovací rameno čistí nádobí v dolním koši na nádobí. Pokud není nádobí optimálně umyté, vyčistěte ostříkovací ramena. → " <i>Čištění ostříkovacích ramen</i> ", <i>Strana 42</i>
6	Záchytná miska na tablety	Během mycího cyklu tablety automaticky padají ze zásobníku pro mycí prostředek do záchytné misky na tablety, kde se mohou optimálně rozpustit.
7	Horní koš na nádobí	Horní koš na nádobí → <i>Strana 22</i>
8	Příborová zásuvka ¹	Příborová zásuvka → <i>Strana 24</i>
9	EmotionLight ¹	Vnitřní osvětlení spotřebiče. → " <i>Přehled základních nastavení</i> ", <i>Strana 39</i>
10	Etažér	Etažér → <i>Strana 25</i>
11	Horní ostříkovací rameno	Horní ostříkovací rameno čistí nádobí v horním koši na nádobí. Pokud není nádobí optimálně umyté, vyčistěte ostříkovací ramena. → " <i>Čištění ostříkovacích ramen</i> ", <i>Strana 42</i>
12	Systém sítěk	Systém sítěk → <i>Strana 41</i>
13	Košík na příbory ¹	Košík na příbory → <i>Strana 24</i>
14	Zásobní nádržka pro leštidlo	Do zásobní nádržky pro leštidlo naplňte leštidlo pro lešticí zařízení → <i>Strana 30</i> .

¹ V závislosti na vybavení spotřebiče

6.2 Ovládací prvky

Pomocí ovládacích prvků nastavíte všechny funkce vašeho spotřebiče a obdržíte informace o provozním stavu.

Pomocí několika tlačítek můžete provádět různé funkce.



1	Tlačítko ZAP/VYP ①	Zapnutí spotřebiče → <i>Strana 36</i> Vypnutí spotřebiče → <i>Strana 37</i>
2	Volič programů	Programy → <i>Strana 19</i>
3	Tlačítko Start Start a tlačítko Reset Reset 3 sec.	Spuštění programu → <i>Strana 37</i> Přerušení programu → <i>Strana 37</i>
4	Displej	Displej vám zobrazuje informace o zbývajícím době nebo základních nastaveních. Pomocí displeje a tlačítek nastavení můžete měnit základní nastavení. → "Změna základních nastavení", <i>Strana 40</i>
5	Časová předvolba ¹	Nastavení časové předvolby → <i>Strana 37</i>
6	Přídavné funkce ¹	Přídavné funkce → <i>Strana 21</i>
7	Ukazatel přívodu vody	Svítil ukazatel přívodu vody → <i>Strana 44</i>
8	Ukazatel doplnění leštidla	Lešticí zařízení → <i>Strana 30</i>
9	Ukazatel doplnění speciální soli	Odvápňovací zařízení → <i>Strana 27</i>

¹ V závislosti na vybavení spotřebiče

10

Otvírač dvířek¹

Otevřete dvířka spotřebiče. → *Strana*
36





¹ V závislosti na vybavení spotřebiče






7 Programy

Zde naleznete přehled nastavitelných programů. V závislosti na konfiguraci spotřebiče máte k dispozici různé programy, které se nachází na ovládacím panelu vašeho spotřebiče. Doba chodu se může lišit podle zvoleného programu. Doba chodu závisí na teplotě vody, množství nádobí, stupni znečištění a zvolené přídatné funkci → *Strana 21*. Při vypnutí

lešticím zařízení nebo v případě nedostatku leštidla se mění doba chodu.

Hodnoty spotřeby najdete v krátkém návodu. Hodnoty spotřeby se týkají normálních podmínek a hodnoty tvrdosti vody 13 - 16 °dH. Rozdílné významné faktory jako např. teplota vody nebo tlak v potrubí mohou vést k odchylkám.

Program	Použití	Průběh programu	Přídavné funkce
  Intenzivní 70°	Nádobí: <ul style="list-style-type: none"> Mytí hrnců, pánví, nechoulostivého nádobí a příborů. Stupeň znečištění: <ul style="list-style-type: none"> Odstranění silně ulpívajících, připečených nebo zaschlých zbytků jídel obsahujících škrob nebo bílkoviny. Při použití práškových mycích prostředků můžete navíc trochu mycího prostředku rozsypat na dvířka spotřebiče.	Intenzivní: <ul style="list-style-type: none"> Předmytí Mytí 70 °C Mezioplach Leštění 69 °C Sušení 	Vše → "Přídavné funkce", <i>Strana 21</i>
  Mix 65°	Nádobí: <ul style="list-style-type: none"> Mytí smíšeného nádobí a příborů. Stupeň znečištění: <ul style="list-style-type: none"> Normálně až silně zaschlé zbytky jídel běžných v domácnosti. 	Intenzivní: <ul style="list-style-type: none"> Předmytí Mytí 65 °C Mezioplach Leštění 69 °C Sušení 	Vše → "Přídavné funkce", <i>Strana 21</i>

Program	Použití	Průběh programu	Přídavné funkce
eco  Eco 50°	Nádobí: <ul style="list-style-type: none"> Mytí smíšeného nádobí a příborů. Stupeň znečištění: <ul style="list-style-type: none"> Lehce zaschlé zbytky jídel běžných v domácnosti. 	Úsporný program: <ul style="list-style-type: none"> Předmytí Mytí 50 °C Mezioplach Leštění 66 °C Sušení 	Vše → "Přídavné funkce", Strana 21
  Sklo 40°	Nádobí: <ul style="list-style-type: none"> Mytí choulostivého nádobí, příborů, tepelně choulostivých plastů, sklenic a skleniček v koši na skleničky. Stupeň znečištění: <ul style="list-style-type: none"> Odstranění málo ulpívajících, čerstvých zbytků jídel. 	Obzvláště šetrný: <ul style="list-style-type: none"> Předmytí Mytí 40 °C Mezioplach Leštění 60 °C Sušení 	Intenzivní zóna VarioSpeedPlus Poloviční náplň Extra sušení → "Přídavné funkce", Strana 21
1h 1 h program	Nádobí: <ul style="list-style-type: none"> Mytí smíšeného nádobí a příborů. Stupeň znečištění: <ul style="list-style-type: none"> Lehce zaschlé zbytky jídel běžných v domácnosti. 	Optimalizace času: <ul style="list-style-type: none"> Mytí 65 °C Mezioplach Leštění 70 °C Sušení 	Extra sušení → "Přídavné funkce", Strana 21
  Předmytí	Nádobí: <ul style="list-style-type: none"> Mytí všech druhů nádobí. Stupeň znečištění: <ul style="list-style-type: none"> Studené opláchnutí, mezimytí. 	Studené opláchnutí: <ul style="list-style-type: none"> Předmytí 	Žádné

7.1 Upozornění pro zkušební ústavy

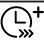

Zkušební ústavy obdrží pokyny pro srovnávací testy (např. podle EN60436).



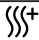
Jedná se při tom o podmínky k provádění testů, avšak ne o výsledky nebo hodnoty spotřeby.

Dotaz prostřednictvím e-mailu: dishwasher@test-appliances.com
Je potřebné číslo spotřebiče (E-č.) a výrobní číslo (FD), které najdete na typovém štítku na dveřích spotřebiče.

8 Přídavné funkce

Zde naleznete přehled přídavných funkcí. V závislosti na konfiguraci spotřebiče máte k dispozici různé přídavné funkce, které se nachází na ovládacím panelu vašeho spotřebiče.

Přídavná funkce	Použití
 VarioSpeed-Plus	<ul style="list-style-type: none"> ■ Doba chodu se zkrátí podle mycího programu o 20 % až 66 %. ■ Zvýší se spotřeba vody a energie.
 Poloviční náplň	<ul style="list-style-type: none"> ■ Zapněte v případě malého množství nádobí. ■ Do komory pro mycí prostředek umístěte méně mycího prostředku než se doporučuje při kompletním naplnění spotřebiče. ■ Doba chodu se zkrátí. ■ Sníží se spotřeba vody a energie.

Přídavná funkce	Použití
 HygienePlus	<ul style="list-style-type: none"> ■ K získání zvýšeného hygienického stavu spotřebiče a nádobí se zvýší teplota a tato se udržuje obzvláště dlouho. ■ Obzvláště vhodné pro mytí prkének na krájení nebo kojeneckých láhví. ■ Průběžným používáním této funkce bude dosaženo vyššího stavu hygieny. ■ Tím se prodlouží doba chodu a zvýší spotřeba energie.
 Intenzivní zóna	<ul style="list-style-type: none"> ■ Zapněte při míchaném naplnění se silně a mírně znečištěným nádobím, např. silně znečištěné hrnce a pánve umístěte ve spodním koši a normálně znečištěné nádobí v dolním koši. ■ Tlak ostříku v dolním koši se zvýší a déle bude udržována maximální teplota programu. Tím se prodlouží doba chodu a zvýší spotřeba energie.
 Extra sušení	<ul style="list-style-type: none"> ■ Pro lepší výsledek sušení se zvýší teplota leštidla a prodlouží se fáze sušení.

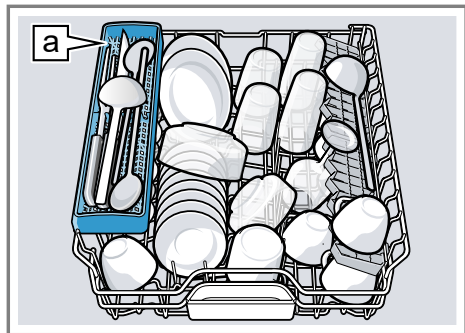
Přídavná funkce	Použití
	<ul style="list-style-type: none"> ■ Obzvláště vhodné pro čištění plastových dílů. ■ Spotřeba energie se lehce zvýší a prodlouží se doba chodu.

9 Vybavení

Zde získáte přehled o možném vybavení vašeho spotřebiče a jeho použití. Vybavení závisí na variantě vašeho spotřebiče.

9.1 Horní koš na nádobí

Do horního koše na nádobí uložte šálky a sklenice.



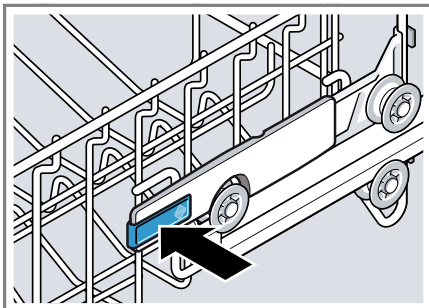
Etažér na nože [a]¹

U horního koše na nádobí můžete přestavit výšku, získáte tak místo pro větší nádobí.

Nastavení horního koše na nádobí bočními páčkami

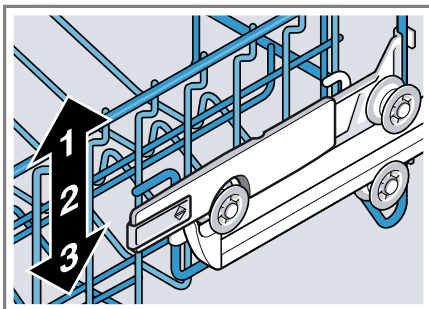
Aby bylo možné mytí velkého nádobí v koších na nádobí, nastavte výšku zasunutí horního koše na nádobí.

1. Vytáhněte horní koš na nádobí.
2. Aby se zabránilo prudkému vypadnutí koše na nádobí, koš na nádobí na boku držte u horního okraje.
3. Páčky nalevo a napravo na vnější straně koše na nádobí vtiskněte směrem dovnitř.



Koš na nádobí je možné snadno snížit.

4. Koš na nádobí rovnoměrně snížete nebo zvednete na vhodný stupeň. → "Výšky koše na nádobí", Strana 26



Zajistěte, aby byl koš na nádobí na obou stranách ve stejné výšce.

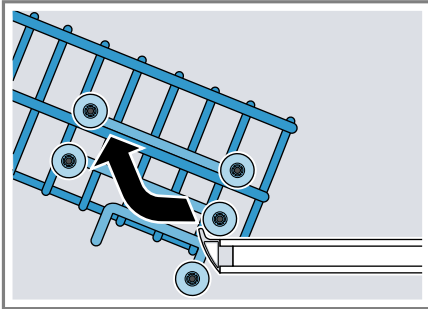
5. Koš na nádobí zasuňte.

¹ V závislosti na vybavení spotřebiče

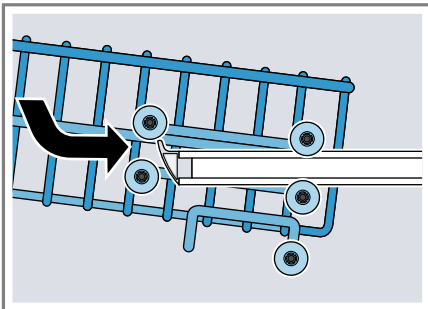
Nastavení horního koše na nádobí páry válečků

Aby bylo možné mytí velkého nádobí v koších na nádobí, nastavte výšku zasunutí horního koše na nádobí.

1. Vytáhněte horní koš na nádobí.
2. Vyndejte koš na nádobí.



3. Koš na nádobí zavěste do vhodné výšky koše.
→ "Výšky koše na nádobí", Strana 26

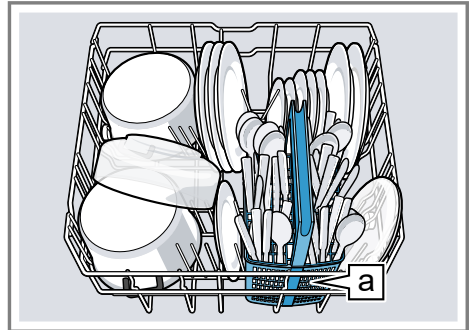


Zajistěte, aby byl koš na nádobí na obou stranách ve stejné výšce.

4. Koš na nádobí zasuňte.

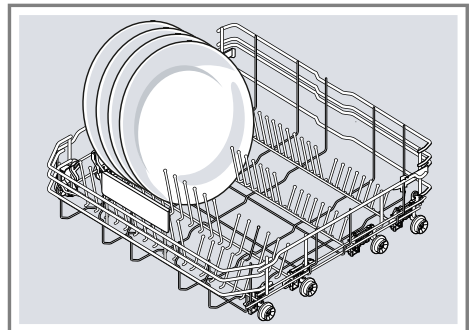
9.2 Spodní koš na nádobí

Do spodního koše na nádobí uložte hrnce a talíře.



Košík na příbory ^a1

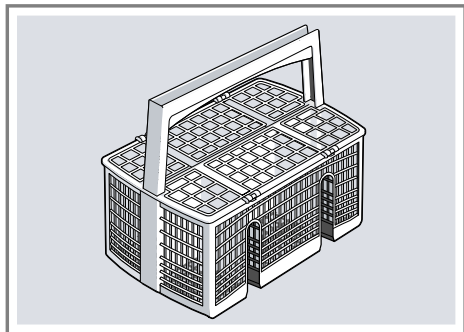
Velké talíře až do průměru 31/34 cm¹ můžete uložit podle obrázku.



¹ V závislosti na vybavení spotřebiče

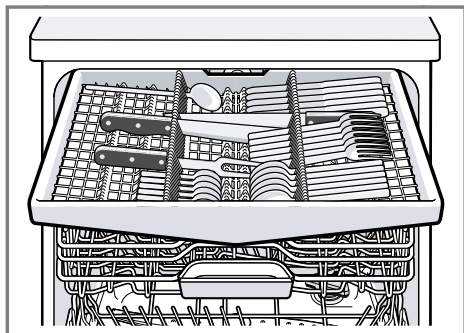
9.3 Košík na příbory

Příbory uložte do košíku na příbory vždy neroztřídně, špičatou stranou směrem dolů.



9.4 Příborová zásuvka

Uspořádejte příbory do zásuvky na příbory.

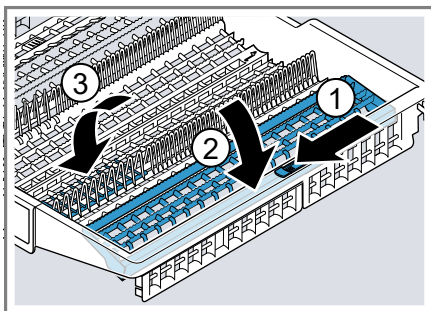


Příbory uložte špičatou a ostrou stranou směrem dolů.
K získání většího prostoru pro vyšší a širší příbory můžete zásuvku na příbory přestavět.¹

Přestavba zásuvky na příbory¹

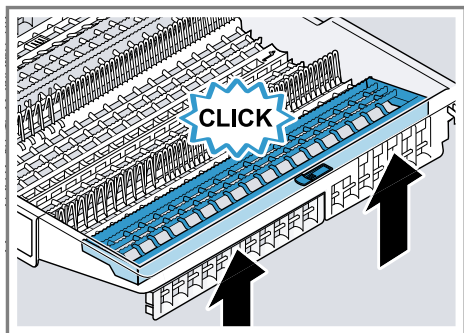
K získání většího prostoru pro vyšší a širší příbory můžete sklopit boční odkládací místa a přední řady trnů překlopit.

1. Pro sklopení bočního odkládacího místa stisknete páčku směrem dopředu ① a sklopte boční odkládací místo ②.
2. Pro překlopení předních řad trnů stlačte páčku směrem dopředu a překlopte sklopné trny ③.



Tip

Pokud chcete zásuvku na příbory navrátit zpět do originální polohy, sklopte boční odkládací místo nahoru tak, až slyšitelně zapadne.



¹ V závislosti na vybavení spotřebiče

9.5 Etažér

Etažér a prostor pod nimi používejte pro malé šálky a sklenice nebo pro větší jídelní náčiní jako např. vařečky nebo servírovací příbory.

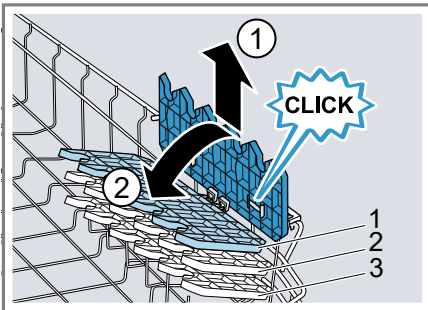


Výšku etažéru můžete nastavit.¹ Pokud etažér nepotřebujete, můžete ho sklopit nahoru.

Nastavení etažéru¹

U etažéru můžete přestavovat výšku.

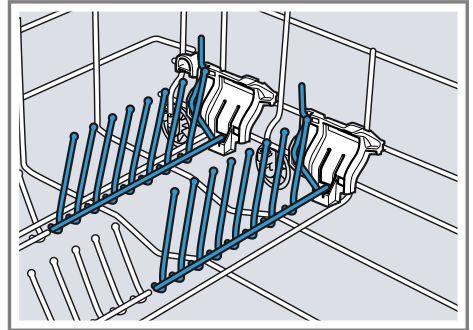
1. Nastavte etažér svisle a zatáhněte směrem nahoru ①.



2. Etažér postavte mírně zešikma a vsuňte do vhodné výšky ②.
 3. Etažér zatlačte směrem dolů.
- ✓ Etažér slyšitelně zaklapne.

9.6 Sklopné trny

Sklopné trny používejte pro bezpečné roztřídění nádobí, např. talířů.

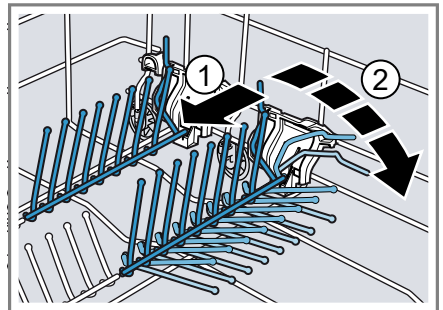


Pro lepší uložení hrnců, mís a sklenic můžete sklopné trny překlopit.¹

Sklopení sklopných trnů¹

Pokud sklopné trny nepotřebujete, sklopte je.

1. Stlačte páčku směrem dopředu ① a sklopte sklopné trny ②.

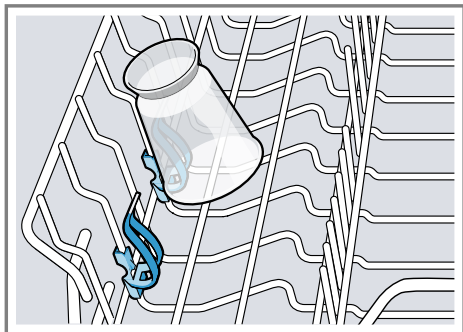


2. Pokud chcete sklopné trny opět používat, opět je vyklopte.
- ✓ Sklopné trny slyšitelně zapadnou.

¹ V závislosti na vybavení spotřebiče

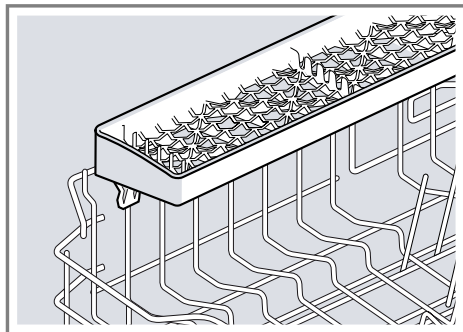
9.7 Držák malých dílů

Držák malých dílů používejte při ukládání malého nádobí, např. lehkých plastových dílů.



9.8 Etažér na nože

Etažér na nože používejte pro dlouhé, ostré předměty a dlouhé jídelní náčiní.



9.9 Výšky koše na nádobí

Košíky na nádobí nastavte do vhodné výšky.

Výška spotřebiče 81,5 cm s košíkem na příbory

Stupeň	Horní koš	Dolní koš
1 max. ø	22 cm	31 cm
2 max. ø	24,5 cm	27,5 cm
3 max. ø	27 cm	25 cm

Výška spotřebiče 81,5 cm se zásuvkou na příbory

Stupeň	Horní koš	Dolní koš
1 max. ø	16 cm	31 cm
2 max. ø	18,5 cm	27,5 cm
3 max. ø	21 cm	25 cm

Výška spotřebiče 86,5 cm s košíkem na příbory

Stupeň	Horní koš	Dolní koš
1 max. ø	24 cm	34 cm
2 max. ø	26,5 cm	30,5 cm
3 max. ø	29 cm	28 cm

Výška spotřebiče 86,5 cm se zásuvkou na příbory

Stupeň	Horní koš	Dolní koš
1 max. ø	18 cm	34 cm
2 max. ø	20,5 cm	30,5 cm
3 max. ø	23 cm	28 cm

10 Před prvním použitím

Provedte nastavení pro první uvedení do provozu.

10.1 Provedení prvního uvedení do provozu

Při prvním uvedení do provozu nebo po nastavení zpět na tovární nastavení musíte provést nastavení.

Požadavek: Spotřebič je instalovaný a připojený. → *Strana 12*

1. Naplňte speciální sůl. → *Strana 28*
2. Naplňte leštidlo. → *Strana 30*
3. Zapnutí spotřebiče. → *Strana 36*
4. Nastavte odvápnovací zařízení. → *Strana 28*
5. Nastavte množství přidávaného leštidla. → *Strana 31*
6. Naplňte mycí prostředek → *Strana 31*.

11.1 Přehled nastavení tvrdosti vody

Zde naleznete přehled nastavitelných hodnot stupně tvrdosti vody. Na stupeň tvrdosti vody se můžete dotázat u místní vodárny nebo ho stanovit testerem tvrdosti vody.

Stupeň tvrdosti vody °dH	Rozsah tvrdosti	mmol/l	Hodnota nastavení
0 - 6	měkká	0 - 1,1	H:00
7 - 8	měkká	1,2 - 1,4	H:01
9 - 10	střední	1,5 - 1,8	H:02
11 - 12	střední	1,9 - 2,1	H:03

7. Spusťte program s maximální teplotou čištění bez nádobí.

Z důvodu možných skvrn od vody a jiných usazenin doporučujeme před prvním použitím provoz spotřebiče bez nádobí.

Tip: Tato nastavení a další základní nastavení → *Strana 39* můžete kdykoliv opět změnit.

11 Odvápnovací zařízení


Tvrdá voda obsahující vápník zanechává na nádobí a na mycí vaně stopy vápníku a může způsobit ucpání součástí spotřebiče. Pro získání dobrých výsledků mytí můžete vodu odvápnit pomocí odvápnovacího zařízení a speciální soli. Aby se zabránilo poškození spotřebiče, musí být voda odvápněna na stupeň tvrdosti vyšší než 7 °dH.

Stupeň tvrdosti vody °dH	Rozsah tvrdosti	mmol/l	Hodnota nastavení
13 - 16	střední	2,2 - 2,9	H:04
17 - 21	tvrdá	3,0 - 3,7	H:05
22 - 30	tvrdá	3,8 - 5,4	H:06
31 - 50	tvrdá	5,5 - 8,9	H:07

Poznámka: Svůj spotřebič nastavte podle určeného stupně tvrdosti vody. Při stupni tvrdosti vody 0 - 6 °dH nemusíte speciální sůl používat a odvápňovací zařízení vypnout.

11.2 Nastavení odvápňovacího zařízení

Spotřebič nastavte podle stupně tvrdosti vody.

1. Určete stupeň tvrdosti vody a vhodnou hodnotu nastavení.
→ *"Přehled nastavení tvrdosti vody", Strana 27*
2. Stiskněte .
3. Stiskněte Start a podržte stisknuté.
4. Otáčejte voličem programu tak dlouho, až je na displeji zobrazeno H:04.
5. Uvolněte tlačítko.
6. Otáčejte voličem programu, až je nastaven požadovaný stupeň.
Ze závodu je nastaveno H:04.
7. Pro uložení nastavení stiskněte Start.

11.3 Speciální sůl

Pomocí speciální soli můžete vodu odvápnit.

Naplnění speciální soli

Pokud svítí ukazatel doplnění speciální soli, naplňte bezprostředně před spuštěním programu speciální sůl do zásobníku speciální soli. Potřebné množství speciální soli závisí na stupni tvrdosti vody. Čím vyšší je stu-

peň tvrdosti vody, tím vyšší je potřebné přidávané množství speciální soli.

POZOR!

Mycí prostředek může poškodit odvápňovací zařízení.

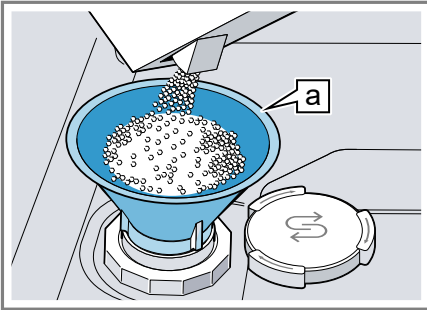
- ▶ Zásobník odvápňovacího zařízení plňte pouze speciální solí pro myčky nádobí.

Speciální sůl může korozi poškodit mycí vanu.

- ▶ Aby nadbytečná speciální sůl byla z mycí vany vypláchnuta, plňte speciální sůl do zásobníku speciální soli až bezprostředně před spuštěním programu.

1. Odšroubujte víko zásobní nádržky pro speciální sůl a sejměte ho.
2. Při prvním uvedení do provozu: Zásobník zcela naplňte vodou.

- 3. Poznámka:** Používejte pouze speciální sůl pro myčky nádobí. Nepoužívejte solné tablety. Nepoužívejte kuchyňskou sůl. Speciální sůl naplňte do zásobníku.



Trychtýř ^a

Zásobník zcela naplňte speciální solí. Voda v zásobníku se vytlačí a oteče.

- 4.** Na zásobník nasadte víko a zašroubujte.

11.4 Vypnutí odvápnovacího zařízení

Poznámka

Aby se zabránilo poškození spotřebiče, odvápnovací zařízení vypínejte pouze v těchto případech:

- Stupeň tvrdosti vody je maximálně 21 °dH a používáte kombinovaný mycí prostředek s náhradními látkami soli. Kombinovaný mycí

prostředek s náhradními látkami soli můžete podle údajů výrobce bez přidání speciální soli většinou používat jen do stupně tvrdosti vody 21 °dH.

- Stupeň tvrdosti vody je 0 - 6 °dH. Speciální sůl nemusíte používat.
1. Stiskněte ①.
 2. Stiskněte Start a podržte stisknuté.
 3. Otáčejte voličem programu tak dlouho, až je na displeji zobrazeno H:04.
 4. Uvolněte tlačítko.
 5. Otáčejte voličem programu tak dlouho, až je na displeji zobrazeno H:00.
 6. Pro uložení nastavení stiskněte Start.
- ✓ Odvápnovací zařízení je vypnuté a ukazatel doplnění soli je deaktivovaný.

11.5 Regenerace odvápnovacího zařízení

Aby zůstala zachována bezvadná funkce odvápnovacího zařízení, spotřebič pravidelně provádí regeneraci odvápnovacího zařízení.

Regenerace odvápnovacího zařízení se provádí ve všech programech před ukončením hlavního proplachu. Dochází k prodloužení doby chodu a zvýšení hodnot spotřeby např. vody a proudu.

Přehled spotřebních hodnot při regeneraci odvápnovacího zařízení

Zde naleznete přehled maximálně přípustné doby chodu a hodnot spotřeby při regeneraci odvápnovacího zařízení.

Sloupec platný pro vaši variantu spotřebiče určete podle spotřeby vody v programu Eco 50° ze stručného návodu.

¹ V závislosti na vybavení spotřebiče

Spotřeba vody v litrech (podle varianty spotřebiče)	Regenerace odvápnovacího zařízení po x -krát provedeném proplachu	Dodatečná doba chodu v minutách	Vyšší spotřeba vody v litrech	Vyšší spotřeba proudu v kWh
6,5 / 6,7	8	7	5	0,05
7,5 / 7,7	7	7	5	0,05
9,5	6	7	5	0,05
nad 10,5	5	7	5	0,05

Uvedené hodnoty spotřeby jsou laboratorně naměřené hodnoty podle aktuálně platného standardu a jsou určeny na základě programu Eco 50° a ze závodu nastavené hodnoty stupně tvrdosti vody 13 - 16 °dH.

12 Lešticí zařízení

Nádobí a sklenice můžete pomocí lešticího zařízení a leštidla vyčistit bez skvrn a čistě.

12.1 Leštidlo

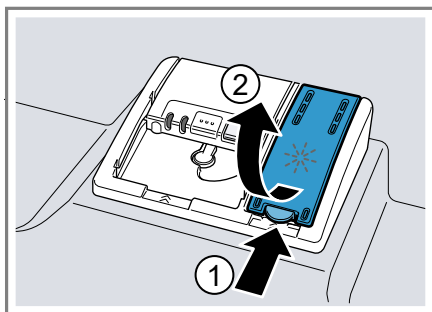
Pro optimální výsledky sušení použijte leštidlo.

Používejte pouze lešticí přípravky pro myčky používané v domácnosti.

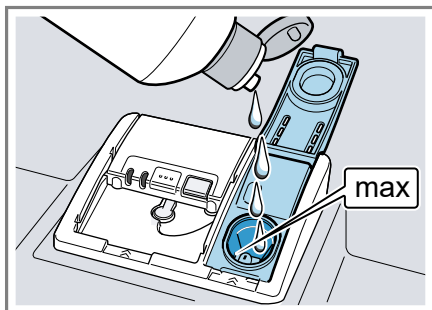
Naplnění leštidla

Pokud svítí ukazatel doplnění leštidla, doplňte leštidlo. Používejte pouze lešticí přípravky pro myčky používané v domácnosti.

1. Stiskněte lamelu na víku zásobní nádržky leštidla ① a nadzvedněte ②.



2. Naplňte leštidlo až ke značce max.



3. Pokud leštidlo přeteklo, odstraňte ho z mycí vany.

Přeteklé leštidlo může způsobit nadměrnou tvorbu pěny při mycím cyklu.

4. Zavřete víko zásobní nádržky leštidla.
- ✓ Víko slyšitelně zaklapne.

12.2 Nastavení množství přidávaného leštidla

Pokud na nádobí zůstávají šmouhy nebo skvrny od vody, změňte množství leštidla.

1. Stiskněte ①.
2. Stiskněte Start a podržte stisknuté.
3. Otáčejte voličem programu tak dlouho, až je na displeji zobrazeno r:05.
4. Uvolněte tlačítko.
5. Otáčejte voličem programu, až je nastaveno správné množství přidávaného leštidla.

Ze závodu je nastaven stupeň r:05.

- Při nižším stupni je mycímu cyklu přidáváno méně leštidla a snižuje šmouhy na nádobí.
 - Při vyšším stupni je mycímu cyklu přidáváno větší množství leštidla, snižuje se tvorba vodních skvrn a dosahuje se lepšího výsledku sušení.
6. Pro uložení nastavení stiskněte Start.

12.3 Vypnutí lešticího zařízení

Pokud vás ukazatel doplnění leštidla ruší, např. pokud používáte kombinovaný mycí prostředek s komponentou leštidla, můžete ukazatel doplnění leštidla vypnout.

Tip: Funkce leštidla je u kombinovaných mycích prostředků omezena. Použitím leštidla dosáhnete zpravidla lepších výsledků.

1. Stiskněte ①.
2. Stiskněte Start a podržte stisknuté.

3. Otáčejte voličem programu tak dlouho, až je na displeji zobrazeno r:05.
4. Uvolněte tlačítko.
5. Otáčejte voličem programu tak dlouho, až je na displeji zobrazeno r:00.
6. Pro uložení nastavení stiskněte Start.
- ✓ Lešticí zařízení je vypnuté a ukazatel doplnění leštidla je deaktivován.

13 Mycí prostředek

Dozvíte se, které mycí prostředky jsou vhodné pro váš spotřebič.

13.1 Vhodné mycí prostředky

Používejte pouze mycí prostředky vhodné pro myčku nádobí. Vhodné jsou jak samostatné mycí prostředky, tak také kombinované mycí prostředky.

K dosažení optimálních výsledků mytí a sušení používejte samostatné mycí prostředky ve spojení s odděleným použitím speciální soli → *Strana 28* a leštidla → *Strana 30*.

Moderní účinné mycí prostředky používají převážně nízkoalkalickou recepturu s enzymy. Enzymy odbourávají škrob a rozpouštějí bílkoviny. K odstranění barevných skvrn se většinou používají bělidla na bázi kyslíku.

Poznámka: U každého mycího prostředku dodržujte pokyny výrobce.

Mycí prostředek Popis dek

Tablety	Tablety jsou vhodné pro všechny úkony čištění a nemusí být dávkovány. U kratších programů se tablety případně nemusí zcela roz-
---------	--

Mycí prostředek	Popis
	pustit a mohou zůstat zbytky mycího prostředku. Může tak být ovlivněn mycí účinek.
Práškový mycí prostředek	Práškový mycí prostředek se doporučuje u kratších programů. Dávkování je možné přizpůsobit stupni znečištění.
Tekutý mycí prostředek	Tekuté mycí prostředky působí rychleji a doporučujeme je u zkrácených programů bez předmytí. Může se stát, že naplněný tekutý mycí prostředek uniká i přesto, že je zásobník uzavřen. Není to nedostatek a není to kritické, pokud dodržíte následující: <ul style="list-style-type: none"> ■ Zvolte pouze program bez předmytí. ■ Pro spuštění programu nena- stavujte časovou předvolbu. Dávkování je možné přizpůsobit stupni znečištění.

Tip: Vhodné čisticí prostředky si můžete zakoupit online na našich internetových stránkách nebo u zákaznického servisu → *Strana 56*.

Samostatný mycí prostředek

Samostatné mycí prostředky jsou produkty, které kromě mycího prostředku neobsahují žádné jiné komponenty, např. práškový mycí prostředek nebo tekutý mycí prostředek.

Práškovým mycím prostředkem nebo tekutým mycím prostředkem je možné individuálně přizpůsobit dávkování podle stupně znečištění nádobí.

K získání lepšího výsledku mytí a sušení a k zabránění poškození nádobí dodatečně používejte speciální sůl → *Strana 28* a leštidlo → *Strana 30*.

Kombinovaný mycí prostředek

Kromě běžných samostatných mycích prostředků se nabízí řada produktů s přidavnými funkcemi. Tyto produkty obsahují kromě mycího prostředku často také leštidlo a solné náhradní látky (3v1) a podle kombinace (4v1, 5v1, ...) ještě přidavné komponenty, jako např. ochrana skleněného nádobí nebo lesk nerezového nádobí.

Kombinované mycí prostředky fungují podle údajů výrobce zpravidla jen do stupně tvrdosti vody 21 °dH. U stupně tvrdosti vody nad 21 °dH musíte přidat speciální sůl a leštidlo. Pro nejlepší výsledky mytí a sušení doporučujeme od stupně tvrdosti vody 14 °dH používat speciální sůl a leštidlo. Pokud používáte kombinované mycí prostředky, přizpůsobí se mycí program automaticky tak, že se vždy docílí co nejlepší výsledky mytí a sušení.

13.2 Nevhodné mycí prostředky

Nepoužívejte mycí prostředky, které mohou způsobit poškození spotřebiče nebo zdraví.

Mycí prostředek	Popis
Prostředek na ruční mytí	Prostředky na ruční mytí mohou způsobit vyšší tvorbu pěny a způsobit poškození spotřebiče.
Mycí prostředky obsahující chlór	Zbytky chlóru mohou ohrozit zdraví.

13.3 Upozornění k mycím prostředkům

Dodržujte pokyny týkající se mycích prostředků při každodenním použití.

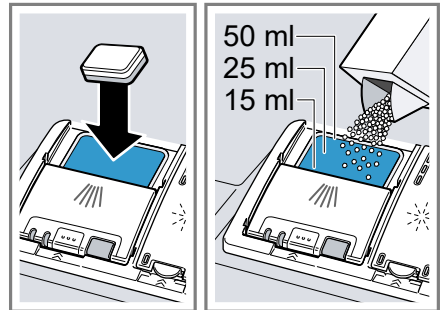
- Mycí prostředky s označením "Bio" nebo "Eko" používají (z důvodu ochrany životního prostředí) zpravidla menší množství účinných látek nebo zcela upustily od použití určitých obsažených látek. Mycí účinek může být omezen.
- Nastavte lešticí zařízení a odvápňovací zařízení podle použitého samostatného mycího prostředku nebo kombinovaného mycího prostředku.
- Kombinovaný mycí prostředek s náhradními látkami soli můžete podle údajů výrobce bez přidání speciální soli většinou používat jen do určitého stupně tvrdosti vody, většinou 21 °dH. Pro nejlepší výsledky mytí a sušení doporučujeme od stupně tvrdosti vody 14 °dH používat speciální sůl.
- Aby se zabránilo slepení, uchpte mycí prostředek s ochranným obalem rozpustným ve vodě pouze

suchýma rukama a naplňte mycí prostředek pouze do suché komory pro mycí prostředek.

- Také v případě, kdy svítí ukazatel doplnění leštidla a ukazatel doplnění speciální soli, probíhají programy proplachování při použití kombinovaných mycích prostředků bezvadně.
- Funkce leštidla je u kombinovaných mycích prostředků omezena. Použitím leštidla dosáhnete zpravidla lepších výsledků.
- Používejte tablety se speciálním sušicím výkonem.

13.4 Naplnění mycího prostředku

1. K otevření zásobníku mycího prostředku stiskněte uzávěr.
2. Mycí prostředek plňte do suché komory.



Pokud používáte tablety, stačí jedna tableta. Tablety vkládejte napříč. Pokud používáte práškový nebo tekutý mycí prostředek, dodržujte pokyny k dávkování výrobce a návod k dávkování zásobníku mycího prostředku.

Při normálním znečištění je dostatečující 20 ml – 25 ml mycího prostředku. U málo znečištěného nádobí stačí trochu menší množství mycího prostředku, než je uvedeno.

3. Zavřete víko zásobníku pro mycí prostředek.



- ✓ Víko slyšitelně zaklapne.
- ✓ Zásobník na mycí prostředek se v závislosti na programu automaticky otevře v optimální časový okamžik během průběhu programu. Práškový nebo tekutý mycí prostředek se rozloží v mycí vaně a rozpustí se. Tablety spadnou do záchytné misky na tablety a dávkovaně se rozpustí. Do záchytné misky na tablety nevkládejte žádné předměty, aby se tableta mohla rovnoměrně rozpustit.

14 Nádobí

Myjte pouze nádobí, které je určeno pro mytí v myčce nádobí.

Poznámka: Ozdoby na skle, hliníkové a stříbrné díly mohou při mytí vyblednout nebo se zabarvit. Citlivé druhy skla mohou být po několika mycích cyklech zakalené.

14.1 Poškození sklenic a nádobí

Zabraňte poškození sklenic a nádobí.

Příčina	Doporučení
Níže uvedené nádobí není vhodné pro mytí v myčce: <ul style="list-style-type: none"> ■ Jídelní náčiní a dřevěné kusy nádobí ■ Dekorační sklenice, uměleckoprůmyslové a antické nádobí ■ Umělohmotné díly, které nejsou odolné vůči teple ■ Nádobí z mědi a cínu ■ Nádobí znečištěné popelem, voskem, mazacím tukem a barvou ■ Velmi malé kusy nádobí 	Myjte pouze nádobí, které je výrobcem označené jako vhodné pro mytí v myčce.
Sklo a nádobí není vhodné pro mytí v myčce.	Myjte pouze sklenice a porcelán, který je výrobcem označený jako vhodný pro mytí v myčce.
Chemické složení mycího prostředku způsobuje škody.	Použijte mycí prostředek, který je výrobcem označen jako šetrící nádobí.

Příčina	Doporučení
Ve spojení s hliníkovými předměty nejsou pro myčku nádobí vhodné silně leptavé alkalické čisticí prostředky nebo čisticí prostředky s vysokým obsahem kyseliny, zejména z profesionálních provozů nebo z průmyslu.	Pokud používáte silně leptavé alkalické čisticí prostředky nebo čisticí prostředky s vysokým obsahem kyseliny, zejména z profesionálních provozů nebo z průmyslu, nedávejte do mycího prostoru spotřebiče žádné hliníkové předměty
Teplota vody programu je příliš vysoká.	Zvolte program s nižšími teplotami. Sklo a přístroje vyndejte brzy po ukončení programu ze spotřebiče.

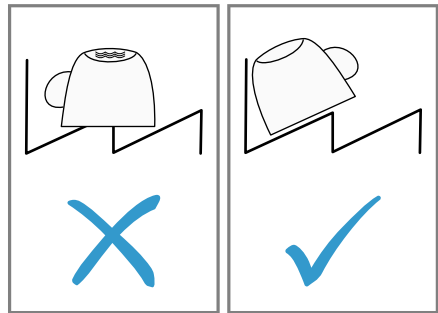
14.2 Uložení nádobí

K optimalizaci výsledku mytí a zabránění poškození nádobí a spotřebiče nádobí správně uložte.

Tipy

- Při používání myčky nádobí ušetříte energii a vodu v porovnání s ručním mytím.
- Na naší internetové stránce najdete bezplatné příklady, jak můžete ve spotřebiči efektivně uložit nádobí.
- K úspoře energie a vody uložte nádobí ve spotřebiči až do uvedeného počtu sad nádobí.
→ "Technické údaje", Strana 58

- Pro lepší výsledky mytí a sušení postavte vypouklé kusy nebo kusy s prohloubením šikmo, aby voda mohla odtékat.



1. Z nádobí odstraňte velké zbytky jídla.
K úspoře zdrojů nádobí předem neoplachujte pod tekoucí vodou.
2. Uložte nádobí a přitom dbejte na tyto body:
 - Silně znečištěné nádobí ukládejte do spodního koše na nádobí, např. hrnce. Z důvodu silnějšího ostříkovacího paprsku obdržíte lepší výsledek mytí.
 - Aby se zabránilo poškození nádobí, ukládejte nádobí bezpečně a bez možnosti sklopení.
 - Aby se zabránilo poškození, ukládejte přístroje špičatou a ostrou stranou směrem dolů.
 - Nádoby umísťujte otvory směrem dolů, aby se v nádobě neshromažďovala voda.
 - Neblokujte ostříkovací ramena, aby se mohla otáčet.
 - Do záchytné misky na tablety nevkládejte malé díly a nezastravujte ji nádobím, aby nebyl blokován kryt zásobníku mycího prostředku.



14.3 Vyklízení nádobí

⚠ VÝSTRAHA **Nebezpečí zranění!**

Horké nádobí může způsobit popáleniny kůže. Horké nádobí je citlivé na dotyk, může se rozlomit a způsobit poranění.

► Po ukončení programu nechejte nádobí trochu vychladnout, než ho vyklídíte.

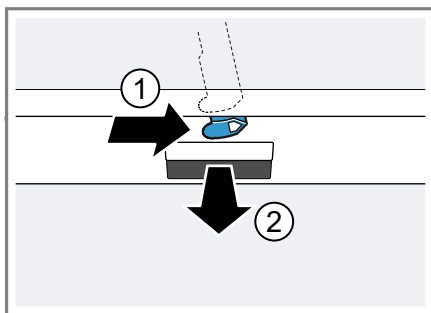
1. K zabránění padání kapek vody na nádobí, nádobí vyklízejte zespodu směrem nahoru.
2. Zkontrolujte mycí vanu a příslušenství na znečištění a popř. vyčistěte.
→ "Čistění a ošetřování", Strana 40

15 Základní ovládání

15.1 Otevření dvířek spotřebiče

1. Pokud není aktivována dětská pojistka¹, otevřete dvířka spotřebiče.

2. Pokud je aktivována dětská pojistka¹, stlačte lamelu dětské pojistky doprava ① a otevřete dvířka spotřebiče ②.



15.2 Zapnutí spotřebiče

- Stiskněte ①.

Je přednastaven program Eco 50°.

Program Eco 50° je program, který je obzvláště šetrný k životnímu prostředí a který se nejlépe hodí pro normálně špinavé nádobí. Je to nejefektivnější program z hlediska spotřeby energie a vody pro tento typ nádobí a dokládá konformitu s nařízením EU pro požadavky na ekodesign.

Pokud spotřebič 15 minut neovládáte, spotřebič se automaticky vypne.

15.3 Nastavení programu

Pro přizpůsobení mycího cyklu znečištění nádobí nastavte vhodný program.

- Otáčejte voličem programu, až je nastaven správný program.
→ "Programy", Strana 19
- ✓ Na displeji se zobrazí zbývající délka programu.

¹ V závislosti na vybavení spotřebiče

15.4 Nastavení přídavné funkce



Pro doplnění zvoleného programu proplachování můžete nastavit přídavné funkce.


Poznámka: Připojitelné přídavné funkce závisí na zvoleném programu.
→ "Programy", Strana 19

- ▶ Stiskněte tlačítko příslušné přídavné funkce.
→ "Přídavné funkce", Strana 21
- ✓ Přídavná funkce je nastavena a bliká tlačítko přídavné funkce.

15.5 Nastavení časové předvolby

Spuštění programu můžete posunout až o 24 hodin.

1. Stiskněte .
- ✓ Na displeji se zobrazí "h:01".
2. Pomocí  nastavte požadovaný start programu.
3. Stiskněte Start.
- ✓ Časová předvolba je aktivována.

Tip: Časovou předvolbu deaktivujete stisknutím  tak často, až se na displeji zobrazí "h:00".

15.6 Spuštění programu

- ▶ Stiskněte Start.
- ✓ Program je ukončen, pokud displej zobrazuje "0:00".



Poznámky

- Pokud chcete během provozu doplnit nádobí, nepoužívejte záchytnou misku na tablety jako rukojed horního koše. Mohlo by dojít ke kontaktu s částečně rozpuštěnou tabletou.

- Probíhající program můžete měnit jen tehdy, pokud program přerušíte.
→ "Přerušení programu", Strana 37
- Za účelem úspory energie se spotřebič vypne 1 minutu po ukončení programu. Pokud dvířka spotřebiče otevřete ihned po ukončení programu, spotřebič se vypne po 4 sekundách.

15.7 Zastavení programu

Poznámka: Pokud u vyhřátého spotřebiče otevřete dvířka spotřebiče, dvířka spotřebiče nejprve několik minut pootevřete a potom je zavřete. Zabráníte tak vytvoření přetlaku ve spotřebiči a vyskočení dvířek spotřebiče.


1. Stiskněte .
- ✓ Program se uloží v paměti a spotřebič se vypne.
2. Pro pokračování programu stiskněte .

15.8 Přerušení programu

Pro předčasné ukončení programu nebo pro změnu spuštěného programu ho musíte přerušit.

- ▶ Stiskněte Reset 3 sec. na cca 3 sekundy.
- ✓ Program se přeruší a je po cca 1 minutě ukončen.

15.9 Vypnutí spotřebiče

1. Dodržujte pokyny k bezpečnému použití → Strana 10.
2. Stiskněte .
3. K zamezení poškození unikající vodou zcela uzavřete přívod vody (odpadá u spotřebičů se systémem Aqua-Stop).

Tip: Pokud během mycího cyklu stisknete ①, probíhající program se přeruší. Pokud spotřebič zapnete, v programu se automaticky pokračuje.

16 Základní nastavení

Spotřebič si můžete nastavit podle svých potřeb.

16.1 Přehled základních nastavení

Základní nastavení závisí na vybavení vašeho spotřebiče.

Základní nastavení	Text na displeji	Volba	Popis
Tvrdost vody	H:04 ¹	H:00 - H:07	Nastavte odvápnovací zařízení podle tvrdosti vody. → "Nastavení odvápnovacího zařízení", Strana 28 Stupeň H:00 vypne odvápnovací zařízení.
Přidání leštidla	r:05 ¹	r:00 - r:06	Nastavte množství přidávaného leštidla. → "Nastavení množství přidávaného leštidla", Strana 31 Stupněm r:00 vypněte lešticí zařízení.
Intenzivní sušení	d:00 ¹	d:00 - d:01	Při leštění se zvýší teplota a tím se dosáhne lepšího výsledku sušení. Může se při tom nepatrně prodloužit doba běhu. Poznámka: Není vhodné pro choulostivé nádobí. Zapněte intenzivní sušení "d:01" nebo ho vypněte "d:00".
Teplá voda	A:00 ¹	A:00 - A:01	Nastavte přípojku studené nebo teplé vody. Spotřebič nastavte jen na teplou vodu, pokud je teplá voda k dispozici z energeticky výhodné přípravy teplé vody a vhodné instalace, např. solárního zařízení s oběhovým vedením. Teplota vody by měla být min. 40 °C a max. 60 °C. Zapněte teplou vodu "A:01" nebo ji vypněte "A:00".

¹ Tovární nastavení (může se lišit podle typu spotřebiče)

16.2 Změna základních nastavení

1. Stiskněte ①.
2. Stiskněte Start a podržte stisknuté.
3. Otáčejte voličem programu tak dlouho, až je na displeji zobrazeno požadované nastavení.
4. Uvolněte tlačítko.
5. Otáčejte voličem programu tak dlouho, až je na displeji zobrazena příslušná hodnota.
6. Pro uložení nastavení stiskněte Start.

17 Čištění a ošetřování

Aby váš spotřebič zůstal dlouho funkční, pečlivě ho čistěte a ošetřujte.

17.1 Čištění mycí vany

VÝSTRAHA

Nebezpečí poškození zdraví!

Použití mycích prostředků s obsahem chlóru může poškodit zdraví.

- ▶ Nikdy nepoužívejte mycí prostředky obsahující chlór.
1. Hrubé nečistoty uvnitř myčky odstraňte vlhkým hadříkem.
 2. Do komory pro mycí prostředek naplňte mycí prostředek.
 3. Zvolte program s nejvyšší teplotou.
→ "Programy", Strana 19
 4. Spusťte program bez nádobí.
→ Strana 37

17.2 Samočištění vnitřní prostor¹

Pro odstranění usazenin spotřebič v pravidelných intervalech provádí samočištění vnitřního prostoru. Při samočištění se průběh programu automaticky přizpůsobí, např. krátce se zvýší teplota čištění. Mohou se zvýšit hodnoty spotřeby např. vody a proudu.

Pokud se vnitřní prostor dostatečně nečistí sám a vznikají usazeniny, dodržujte tyto informace:

→ "Čištění mycí vany", Strana 40.

17.3 Čisticí prostředky

Používejte pouze čisticí prostředky vhodné pro čištění spotřebiče.

→ "Bezpečné použití", Strana 10

17.4 Rady k čištění spotřebiče

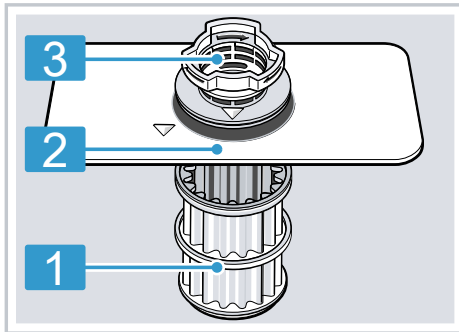
Dodržujte rady k čištění spotřebiče, funkce vašeho spotřebiče tak zůstane trvale zachována.

Opatření	Přednost
Těsnění dvířek, přední stranu myčky a ovládací panel pravidelně otírejte vlhkým hadříkem a mycím prostředkem.	Součásti spotřebiče zůstanou čisté a hygienické.
Při delší době nepoužívání nechte dvířka přivřená.	Zabráníte tak nepříjemnému zápachu.

¹ V závislosti na vybavení spotřebiče

17.5 Systém síték

Systém síték filtruje hrubé nečistoty z mycího okruhu.

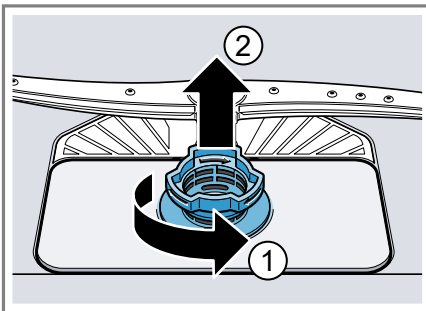


- | | |
|----------|-------------|
| 1 | Mikrosítko |
| 2 | Jemné sítko |
| 3 | Hrubé sítko |

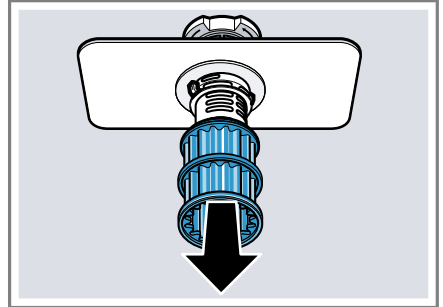
Čištění síték

Nečistoty z mycí vody mohou ucpat sítko.

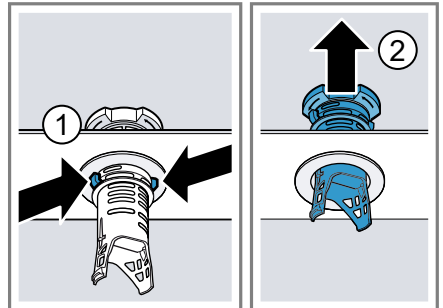
- Po každém mytí zkontrolujte, zda v sítkách nezůstaly zbytky jídel.
- Hrubé sítko otočte proti směru hodinových ručiček **1** a vyjměte systém síték **2**.
 - Dbejte na to, aby se v těle čerpadla nenacházely cizí předměty.



- Mikrosítko stáhněte směrem dolů.



- Stiskněte západky **1** a shora vyjměte hrubé sítko **2**.

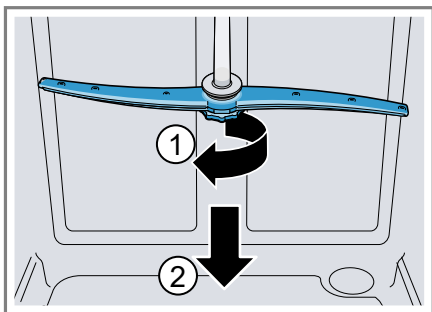


- Prvky sítka vyčistěte pod tekoucí vodou.
Pečlivě vyčistěte okraj nečistot mezi hrubým a jemným sítkem.
- Sestavte systém síték.
Dbejte na to, aby zapadly západky hrubého sítka.
- Systém síték vložte do spotřebiče a hrubé sítko otočte ve směru hodinových ručiček.
Dbejte na to, aby lícovaly značky šipek.

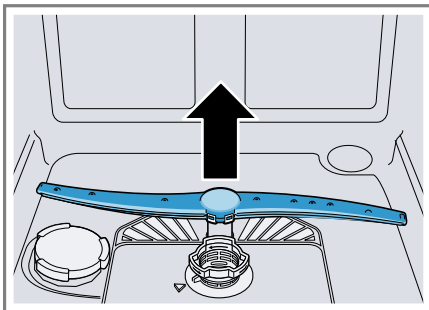
17.6 Čištění ostříkovačích ramen

Vodní kámen a nečistoty z mycí vody mohou zablokovat trysky a uložení ostříkovačích ramen. Ostříkovačí ramena čistěte pravidelně.

1. Odšroubujte horní ostříkovačí rameno ① a stáhněte ho dolů ②.



2. Vytáhněte spodní ostříkovačí rameno nahoru.



3. Pod tekoucí vodou zkontrolujte, zda nejsou ucpané výstupní trysky ostříkovačích ramen a popř. odstraňte cizí tělesa.
4. Nasadte spodní ostříkovačí rameno.
✓ Ostříkovačí rameno slyšitelně zaklapne.
5. Nasadte horní ostříkovačí rameno a našroubujte.

18 Odstranění poruch

Menší poruchy vašeho přístroje můžete odstranit vlastními silami. Před kontaktováním zákaznické služby využijte informací o odstraňování poruch. Vyvarujete se tak zbytečných nákladů.

VÝSTRAHA

Nebezpečí úrazu elektrickým proudem!

Neodborné opravy jsou nebezpečné.

- ▶ Opravy spotřebiče smí provádět pouze odborný personál, který je k tomu vyškolený.
- ▶ K opravě spotřebiče se smí používat pouze originální náhradní díly.
- ▶ V případě poškození síťového kabelu tohoto spotřebiče je nutné ho vyměnit za speciální přívodní kabel, který lze obdržet u výrobce nebo v jeho zákaznickém servisu.

Závada	Příčina a řešení závady
Dvířka spotřebiče nejdou otevřít nebo jen ztěžka.	Dětská pojistka je aktivovaná. ▶ Otevřete dvířka spotřebiče. → <i>Strana 36</i>

Závada	Příčina a řešení závady
Svítil E:12.	Topné těleso je zanesené vápnem. 1. Odvápňte spotřebič. 2. Spotřebič provozujte s odvápňovacím zařízením.
Svítil E:14.	Je aktivována ochrana proti úniku vody. 1. Uzavřete přívod vody. 2. Kontaktujte zákaznický servis → <i>Strana 56.</i>
Svítil E:15.	Je aktivována ochrana proti úniku vody. 1. Uzavřete přívod vody. 2. Kontaktujte zákaznický servis → <i>Strana 56.</i>
Svítil E:16.	Do spotřebiče neustále teče voda. 1. Uzavřete přívod vody. 2. Kontaktujte zákaznický servis → <i>Strana 56.</i>
Svítil E:18 nebo ukazatel přívodu vody.	Přívodní hadice je přelomená. ▶ Zapojte přívodní hadici bez přelomení.

Je uzavřený přívod vody.
▶ Otevřete přívod vody.

Přívod vody je ucpaný nebo zanesený vodním kamenem.

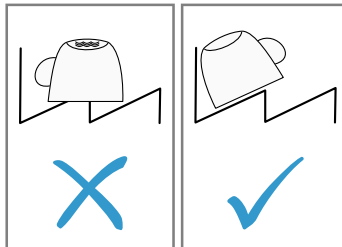
- ▶ Otevřete přívod vody.

Závada	Příčina a řešení závady
Svítlí E:18 nebo ukazatel přívodu vody.	<p>Při otevřeném přívodu vody musí být průtok min. 10 l/min.</p> <hr/> <p>Sítka v přívodu vody je ucpané.</p> <ol style="list-style-type: none"> 1. Vypněte spotřebič. 2. Vytáhněte síťovou zástrčku ze zásuvky. 3. Uzavřete přívod vody. 4. Odšroubujte přípojku vody. 5. Z přívodní hadice vyjměte sítko <div data-bbox="406 424 750 671" style="text-align: center;"> </div> <ol style="list-style-type: none"> 6. Vyčistěte sítko. 7. Sítko vložte do přívodní hadice. 8. Našroubujte přípojku vody. 9. Zkontrolujte těsnost přípojky vody. 10. Vytvořte napájení el. proudem. 11. Zapněte spotřebič.
Svítlí E:22. ¹	<p>Znečištěná nebo ucpaná sítko.</p> <ul style="list-style-type: none"> ▶ Vyčistěte sítko. → "Čištění síték", Strana 41
Svítlí E:24.	<p>Ucpaná nebo přelomená hadice odpadní vody.</p> <ol style="list-style-type: none"> 1. Hadici odpadní vody ved'te tak, aby nebyla zalomená. 2. Odstraňte zbytky. <hr/> <p>Sifonová přípojka je ještě zavřená.</p> <ul style="list-style-type: none"> ▶ Zkontrolujte přípojku na sifonu a v případě potřeby ji otevřete. <hr/> <p>Kryt čerpadla odpadní vody je volný.</p> <ul style="list-style-type: none"> ▶ Nechte správně zapadnout kryt čerpadla odpadní vody → Strana 55.
Svítlí E:25.	<p>Čerpadlo odpadní vody je zablokované.</p> <ul style="list-style-type: none"> ▶ Vyčistěte čerpadlo odpadní vody. → "Čištění čerpadla odpadní vody", Strana 55

¹ V závislosti na vybavení spotřebiče

Závada	Příčina a řešení závady
Svítilí E:25.	Kryt čerpadla odpadní vody je volný <ul style="list-style-type: none"> ▶ Nechte správně zapadnout kryt čerpadla odpadní vody → <i>Strana 55</i>.
Svítilí E:27.	Příliš nízké síťové napětí. Nejedná se o poruchu spotřebiče. <ol style="list-style-type: none"> 1. Kontaktujte elektrikáře. 2. Nechejte elektrikářem zkontrolovat síťové napětí a elektrickou instalaci.
V ukazateli se zobrazí jiný kód chyby. E:01 až E:30	Vyskytla se technická porucha. <ol style="list-style-type: none"> 1. Stiskněte ①. 2. Vytáhněte síťovou zástrčku ze zásuvky nebo vypněte pojistku. 3. Čekajte min. 2 minuty. 4. Síťovou zástrčku spotřebiče zastrčte do zásuvky nebo zapněte pojistku. 5. Zapněte spotřebič. 6. Pokud se problém objeví znovu: <ul style="list-style-type: none"> – Stiskněte ①. – Uzavřete přívod vody. – Vytáhněte síťovou zástrčku ze zásuvky. – Kontaktujte zákaznický servis → <i>Strana 56</i> a uveďte kód chyby.

Závada	Příčina a řešení závady
Nádobí není suché.	Nebylo použito leštadlo nebo bylo nastaveno příliš nízké dávkování. <ol style="list-style-type: none"> 1. Naplňte leštadlo → <i>Strana 30</i>. 2. Nastavte přidávané množství leštidla.
	Zvolený program nemá fázi sušení <ul style="list-style-type: none"> ▶ Zvolte program se sušením.
	V prohlubních nádobí nebo příborů se shromažďuje voda. <ul style="list-style-type: none"> ▶ Nádobí ukládejte pokud možno šikmo.



Závada	Příčina a řešení závady
Nádobí není suché.	Použitý kombinovaný mycí prostředek má špatný sušící výkon.
	<ol style="list-style-type: none"> 1. Pro zvýšení výkonu sušení používejte leštidlo. 2. Použijte jiný kombinovaný mycí prostředek s lepším výkonem sušení.
	Nebylo aktivováno extra sušení pro zvýšení účinku sušení.
	<ul style="list-style-type: none"> ▶ Aktivujte Extra sušení.
	Nádobí bylo vyklizeno příliš brzy nebo ještě nebyl ukončen proces sušení.
	<ol style="list-style-type: none"> 1. Počkejte na skončení programu. 2. Nádobí vyjměte až 30 minut po ukončení programu.
	Použité leštidlo má omezený výkon sušení.
	<ul style="list-style-type: none"> ▶ Použijte značkové leštidlo.
	Ekologické produkty mohou mít omezenou účinnost.
Plastové nádobí není suché.	Nejedná se o závadu. Plasty na sebe váží méně tepla než ostatní nádobí, proto se hůře suší.
	<ul style="list-style-type: none"> ▶ Náprava není možná.
Příbory nejsou suché.	Příbory jsou v košíku na příbory nebo v příborové zásuvce nevhodně roztříděné.
	<ol style="list-style-type: none"> 1. Příbory správně roztříděte. → "Uložení nádobí", Strana 35
	<ol style="list-style-type: none"> 2. Příbory podle možnosti ukládejte odděleně od sebe.
	<ol style="list-style-type: none"> 3. Zabraňte místům dotyku.
Vnitřní strany spotřebiče jsou po mycím cyklu mokré.	Nejedná se o závadu. Na základě kondenzačního sušení jsou kapky vody v mycí vaně fyzikálně podmíněné a žádané. Vlhkost ve vzduchu kondenzuje na vnitřních stěnách spotřebiče, stéká dolů a odčerpává se.
	Není potřebné žádné jednání.
Zbytky jídel na nádobí.	Příliš těsně uspořádané nádobí.
	<ol style="list-style-type: none"> 1. Nádobí uložte s dostatkem volného prostoru.
	Ostříkovací paprsky musí dosáhnout povrchy nádobí.
	<ol style="list-style-type: none"> 2. Zabraňte místům dotyku.
	Koš na nádobí je přeplněný.
	<ol style="list-style-type: none"> 1. Nádobí uložte s dostatkem volného prostoru.

Závada	Příčina a řešení závady
Zbytky jídel na nádobí.	<p>Ostříkovací paprsky musí dosáhnout povrchy nádobí.</p> <p>2 Zabraňte místům dotyku.</p>
	<p>Je blokováno otáčení ostříkovacích ramen.</p> <ul style="list-style-type: none"> ▶ Nádobí uložte tak, aby nebránilo otáčení ostříkovacích ramen.
	<p>Trysky ostříkovacích ramen jsou ucpané.</p> <ul style="list-style-type: none"> ▶ Vyčistěte ostříkovací ramena → <i>Strana 42</i>.
	<p>Sítka jsou znečištěná.</p> <ul style="list-style-type: none"> ▶ Vyčistěte sítku. → "<i>Čištění sítěk</i>", <i>Strana 41</i>
	<p>Nesprávně nasazená a/nebo nezaskočená sítko.</p> <p>1. Sítko správně nasadte. → "<i>Systém sítěk</i>", <i>Strana 41</i></p> <p>2. Nechte sítko zapadnout.</p>
	<p>Zvolen příliš slabý oplachovací program.</p> <ul style="list-style-type: none"> ▶ Zvolte silnější mycí program. ▶ Přizpůsobte citlivost senzoriky.
	<p>Nádobí je příliš znečištěné. Sensorika se rozhodla pro slabý běh programu. Pevně ulpívající nečistoty nelze částečně odstranit.</p> <ul style="list-style-type: none"> ▶ Odstraňte pouze velké zbytky jídla a nádobí nepředmývejte.
	<p>Vysoké, úzké nádoby nebudou v rohové oblasti dostatečně vypláchnuté.</p> <ul style="list-style-type: none"> ▶ Vysoké úzké nádoby neukládejte příliš šikmo a do rohů.
	<p>Horní koš na nádobí vpravo a vlevo není nastaven na stejnou výšku.</p> <ul style="list-style-type: none"> ▶ Horní koš na nádobí vlevo a vpravo nastavte na stejnou výšku. → "<i>Horní koš na nádobí</i>", <i>Strana 22</i>
Zbytky mycího prostředku ve spotřebiči	<p>Víko zásobníku na mycí prostředek je zablokováno kusy nádobí a neotvírá se.</p> <p>1. Nádobí do horního koše na nádobí umístěte tak, aby záchytná miska na tablety nebyla blokována nádobím. → "<i>Uložení nádobí</i>", <i>Strana 35</i></p> <p>Nádobí blokuje víko mycího prostředku.</p> <p>2. Do záchytné misky na tablety neumísťujte nádobí ani osvěžovač.</p>

Závada	Příčina a řešení závady
Zbytky mycího prostředku ve spotřebiči	<p>Víko zásobníku na mycí prostředek je zablokováno tabletou a neotvírá se.</p> <ul style="list-style-type: none"> ▶ Tabletou vložte do zásobníku pro mycí prostředek napříč a ne na výšku.
	<p>Tablety se používají v rychlém nebo krátkém programu. Není dosaženo doby rozpustnosti tablety.</p> <ul style="list-style-type: none"> ▶ Zvolte silnější program nebo použijte práškový mycí prostředek → <i>Strana 31</i>. <p>Mycí účinek a chování při rozpouštění se snižuje při delší době uložení nebo je-li mycí prostředek silně zhrudkovatělý.</p> <ul style="list-style-type: none"> ▶ Změňte mycí prostředek → <i>Strana 31</i>.
Na plastových kusech jsou vodní skvrny.	<p>Tvoření kapek na plastovém povrchu se z fyzikálního hlediska nelze vyhnout. Po uschnutí jsou patrné vodní skvrny.</p> <ul style="list-style-type: none"> ▶ Zvolte silnější program. ▶ Nádobí ukládejte šikmo. → "<i>Uložení nádobí</i>", <i>Strana 35</i> ▶ Použijte leštadlo. → "<i>Leštadlo</i>", <i>Strana 30</i> ▶ Zvyšte nastavení odvápnovacího zařízení.
Uvnitř spotřebiče nebo na dvířkách jsou stíratelné nebo vodou rozpustné povlaky.	<p>Usazují se látky obsažené v mycím prostředku. Tyto povlaky se většinou nedají chemicky odstranit.</p> <ul style="list-style-type: none"> ▶ Změňte mycí prostředek → <i>Strana 31</i>. ▶ Spotřebič vyčistěte mechanicky.
	<p>Uvnitř spotřebiče se ukládá bílý povlak.</p> <ol style="list-style-type: none"> 1. Správně nastavte odvápnovací zařízení. Ve většině případů musíte zvýšit nastavení. 2. Popř. změňte mycí prostředek.
	<p>Zásobník pro speciální sůl není zašroubován.</p> <ul style="list-style-type: none"> ▶ Zašroubujte zásobník pro speciální sůl.
Na nádobí, uvnitř spotřebiče nebo dvířkách jsou bílé, těžce odstranitelné povlaky.	<p>Usazují se látky obsažené v mycím prostředku. Tyto povlaky se většinou nedají chemicky odstranit.</p> <ul style="list-style-type: none"> ▶ Změňte mycí prostředek → <i>Strana 31</i>. ▶ Spotřebič vyčistěte mechanicky.
	<p>Nesprávně nastavený rozsah tvrdosti vody nebo je tvrdost vody vyšší než 50 °dH (8,9 mmol/l).</p> <ul style="list-style-type: none"> ▶ Nastavte odvápnovací zařízení → <i>Strana 27</i> podle tvrdosti vody nebo doplňte speciální sůl.

Závada	Příčina a řešení závady
Na nádobí, uvnitř spotřebiče nebo dvířkách jsou bílé, těžce odstranitelné povlaky.	<p>Mycí prostředek 3in1 (3v1), bio-nebo eko mycí prostředky nejsou dostatečné účinné.</p> <ul style="list-style-type: none"> ▶ Nastavte odvápnovací zařízení → <i>Strana 27</i> podle tvrdosti vody a použijte oddělené prostředky (značkové mycí prostředky, speciální sůl, leštidlo). <hr/> <p>Příliš malá dávka mycího prostředku.</p> <ul style="list-style-type: none"> ▶ Zvyšte dávkování mycího prostředku nebo změňte mycí prostředek → <i>Strana 31</i>. <hr/> <p>Zvolen příliš slabý oplachovací program.</p> <ul style="list-style-type: none"> ▶ Zvolte silnější mycí program. ▶ Přizpůsobte citlivost senzoriky.
Zbytky čaje nebo rtěnky na nádobí.	<p>Příliš nízká mycí teplota.</p> <ul style="list-style-type: none"> ▶ Zvolte program s vyšší mycí teplotou. <hr/> <p>Příliš malá dávka mycího prostředku nebo nevhodný mycí prostředek.</p> <ul style="list-style-type: none"> ▶ Použijte vhodný mycí prostředek → <i>Strana 31</i> a dávkujte ho podle údajů výrobce. <hr/> <p>Nádobí je příliš znečištěné. Sensorika se rozhodla pro slabý běh programu. Pevně ulpívající nečistoty nelze částečně odstranit.</p> <ul style="list-style-type: none"> ▶ Odstraňte pouze velké zbytky jídla a nádobí nepředmývejte.
Uvnitř spotřebiče nebo na nerezovém nádobí jsou barevné (modré, žluté, hnědé), těžce odstranitelné až neodstranitelné povlaky.	<p>Tvorba povlaku vzniká z látek obsažených v zelenině (zelí, celer, brambory, těstoviny, ...) nebo vodě z vodovodu (mangan).</p> <ul style="list-style-type: none"> ▶ Vyčistěte spotřebič. <p>Povlaky můžete odstranit mechanickým čištěním → <i>Strana 40</i> nebo mycím prostředkem na spotřebiče. Povlaky nelze vždy zcela odstranit, jsou však zdravotně nezávadné.</p> <hr/> <p>Povlak vzniká vlivem metalických složek na stříbrném nebo hliníkovém nádobí.</p> <ul style="list-style-type: none"> ▶ Vyčistěte spotřebič. <p>Povlaky můžete odstranit mechanickým čištěním → <i>Strana 40</i> nebo mycím prostředkem na spotřebiče. Povlaky nelze vždy zcela odstranit, jsou však zdravotně nezávadné.</p>

Závada	Příčina a řešení závady
Ve vnitřním prostoru spotřebiče (zvláště v oblasti dna) jsou barevné (žluté, oranžové, hnědé), lehce odstranitelné usazeniny.	<p>Povlak připomínající mýdlo vzniká z látek obsažených ve zbytcích jídel a vodě z vodovodu (vodní kámen).</p> <ol style="list-style-type: none"> 1. Zkontrolujte nastavení odvápnovacího zařízení. 2. Naplňte speciální sůl. → <i>"Naplnění speciální soli"</i>, Strana 28 3. Pokud používáte kombinované mycí prostředky (tablety), aktivujte odvápnovací zařízení. Dodržujte pokyny týkající se mycích prostředků. → <i>"Upozornění k mycím prostředkům"</i>, Strana 33
Plastové díly ve vnitřním prostoru spotřebiče jsou zbarvené.	<p>V průběhu životnosti myčky nádobí může dojít k zbarvení plastových dílů ve vnitřním prostoru.</p> <ul style="list-style-type: none"> ▶ Může vznikat zbarvení, toto však nemá vliv na funkci spotřebiče.
Plastové díly jsou zbarvené.	<p>Příliš nízká mycí teplota.</p> <ul style="list-style-type: none"> ▶ Zvolte program s vyšší mycí teplotou. <p>Nádobí je příliš znečištěné. Sensorika se rozhodla pro slabý běh programu. Pevně ulpívající nečistoty nelze částečně odstranit.</p> <ul style="list-style-type: none"> ▶ Odstraňte pouze velké zbytky jídla a nádobí nepředmývejte.
Na sklenicích, sklenicích s kovovým vzhledem a příborech jsou odstranitelné šmouhy.	<p>Příliš vysoce nastavené množství přidávaného leštidla.</p> <ul style="list-style-type: none"> ▶ Nastavte lešticí zařízení na nižší stupeň. <p>Není naplněno leštidlo.</p> <ul style="list-style-type: none"> ▶ → <i>"Naplnění leštidla"</i>, Strana 30
	<p>Zbytky mycího prostředku v části programu "Leštění". Víko zásobníku na mycí prostředek bylo zablokováno kusy nádobí a zcela se neotvírá.</p> <ol style="list-style-type: none"> 1. Nádobí do horního koše na nádobí umístěte tak, aby záchytná miska na tablety nebyla blokována nádobím. → <i>"Uložení nádobí"</i>, Strana 35 <p>Nádobí blokuje víko mycího prostředku.</p> <ol style="list-style-type: none"> 2. Do záchytné misky na tablety neumísťujte nádobí ani osvěžovač.
	<p>Nádobí je příliš znečištěné. Sensorika se rozhodla pro slabý běh programu. Pevně ulpívající nečistoty nelze částečně odstranit.</p> <ul style="list-style-type: none"> ▶ Odstraňte pouze velké zbytky jídla a nádobí nepředmývejte. ▶ Přizpůsobte citlivost sensoriky.

Závada	Příčina a řešení závady
Trvalé zakalení skla.	<p>Sklenice nejsou odolné proti mytí v myčce nádobí, pouze vhodné pro mytí v myčce.</p> <ul style="list-style-type: none"> ▶ Používejte sklenice odolné proti mytí v myčce nádobí. ▶ Zabraňte dlouhé fázi parního sušení (nepoužívání) po ukončení mycího cyklu. ▶ Použijte program s nižší teplotou. ▶ Nastavte odvápňovací zařízení podle stupně tvrdosti vody. ▶ Použijte mycí prostředek s komponenty pro ochranu skla.
Stopy rzi na přístrozech.	<p>Přístroje nejsou dostatečně odolné proti rezivění. Ostří nožů jsou často postižena silněji.</p> <ul style="list-style-type: none"> ▶ Používejte nerezavějící přístroje. <p>Přístroje zreziví také v případě, že se myjí společně s rezivějícími díly.</p> <ul style="list-style-type: none"> ▶ Nemyjte rezavějící díly. <p>Příliš vysoký obsah soli v mycí vodě.</p> <ol style="list-style-type: none"> 1. Z mycí vany odstraňte rozsypanou speciální sůl. 2. Pevně utáhněte uzávěr zásobníku pro speciální sůl.
V komoře pro mycí prostředek nebo v zachytávací misce na tablety se nachází zbytky mycího prostředku.	<p>Ostříkovač ramena jsou zablokována kusy nádobí a mycí prostředek se nevypláchne.</p> <ul style="list-style-type: none"> ▶ Ujistěte, že nejsou ostříkovač ramena zablokována a mohou se volně otáčet. <p>Zásobník pro mycí prostředek byl při plnění mycího prostředku vlhký.</p> <ul style="list-style-type: none"> ▶ Plňte mycí prostředek pouze do suché komory.
Tvoří se neobvykle mnoho pěny.	<p>V zásobníku leštidla se nachází prostředek na ruční mytí.</p> <ul style="list-style-type: none"> ▶ Zásobní nádržku ihned naplňte leštidlem. → "Naplnění leštidla", <i>Strana 30</i> <p>Došlo k rozlité leštidla.</p> <ul style="list-style-type: none"> ▶ Odstraňte leštidlo hadrem. <p>Použitý mycí prostředek nebo prostředek na ošetřování spotřebiče tvoří příliš mnoho pěny.</p> <ul style="list-style-type: none"> ▶ Změňte značku mycího prostředku.
Závada	Příčina a řešení závady
Svítil ukazatel doplnění speciální soli.	<p>Chybí speciální sůl.</p> <ul style="list-style-type: none"> ▶ Naplňte speciální sůl → <i>Strana 28</i>.

Závada	Příčina a řešení závady
Svítilí ukazatel doplnění speciální soli.	Senzor nerozpozná tablety speciální soli. ▶ Nepoužívejte tablety speciální soli.
Ukazatel doplnění speciální soli nesvítilí.	Odvápňovací zařízení je vypnuté. ▶ Nastavení odvápňovacího zařízení → <i>Strana 28</i>
Svítilí ukazatel doplnění leštidla.	Chybí leštidlo. 1. Naplňte leštidlo → <i>Strana 30</i> . 2. Nastavte přidávané množství leštidla.
Ukazatel doplnění leštidla nesvítilí.	Lešticí zařízení je vypnuté. ▶ → " <i>Nastavení množství přidávaného leštidla</i> ", <i>Strana 31</i>
Displej bliká.	Dvířka spotřebiče nejsou úplně zavřená. ▶ Uzavřete dvířka spotřebiče. – Nádobí umístíte v myčce tak, aby části nádobí nepřechýly přes košík na nádobí a nebránily tak bezpečnému uzavření dvířek spotřebiče.
Závada	Příčina a řešení závady
Po ukončení programu zůstane stát ve spotřebiči voda.	Sítový systém nebo oblast pod sítky je ucpaná. 1. Vyčistěte sítka → <i>Strana 41</i> . 2. Vyčistěte čerpadlo odpadní vody → <i>Strana 55</i> . Program ještě není ukončen. ▶ Počkejte na skončení programu nebo program přerušte pomocí resetu. ▶ → " <i>Přerušení programu</i> ", <i>Strana 37</i>
Spotřebič není možné zapnout nebo jej obsluhovat.	Došlo k výpadku funkcí spotřebiče. 1. Vytáhněte síťovou zástrčku ze zásuvky nebo vypněte pojistku. 2. Čekejte min. 2 minuty. 3. Připojte spotřebič k el. síti. 4. Zapněte spotřebič.
Spotřebič se nerozběhne.	Domovní pojistka není v pořádku. ▶ Zkontrolujte domovní pojistku. Není zastrčen síťový kabel. 1. Zkontrolujte, zda funguje zásuvka. 2. Zkontrolujte, zda je síťový kabel zcela v zásuvce a zda je připojen na zadní straně spotřebiče.
	Dvířka spotřebiče nejsou úplně zavřená. ▶ Uzavřete dvířka spotřebiče.

Závada	Příčina a řešení závady
Program se spustí automaticky.	Nečekali jste na ukončení programu. ▶ → "Přerušení programu", <i>Strana 37</i>
Spotřebič se během programu zastaví nebo se přeruší.	Dvířka spotřebiče nejsou úplně zavřena. ▶ Uzavřete dvířka spotřebiče. Je přerušen přívod elektrického proudu a/nebo vody. 1. Zkontrolujte přívod elektrického proudu. 2. Zkontrolujte přívod vody. Horní koš tlačí proti vnitřním dvířkám a brání bezpečnému uzavření dvířek spotřebiče. ▶ Zkontrolujte, zda není zadní stěna spotřebiče přimáčknutá zásuvkou nebo neodmontovaným držákem hadice. ▶ Nádobí umístěte v myčce tak, aby části nádobí nepřechýly přes košík na nádobí a nebránily tak bezpečnému uzavření dvířek spotřebiče.
Závada	Příčina a řešení závady
Dvířka spotřebiče nelze zavřít.	Zámek dvířek se zablokoval. ▶ Zavřete dvířka spotřebiče s větším vynaložením síly. Uzavření dvířek je blokováno vestavbou. ▶ Zkontrolujte, zda byl spotřebič správně vestavěn. Dvířka spotřebiče, ozdoba dvířek nebo nastavbové části nesmí při zavírání narážet do sousedních skříňů nebo pracovní desky.
Víko komory mycího prostředku se nedá uzavřít.	Zásobník na mycí prostředek nebo víko je zablokováno slepenými zbytky mycího prostředku. ▶ Odstraňte zbytky mycího prostředku.
Závada	Příčina a řešení závady
Tlukoucí zvuk plnicího ventilu.	V závislosti na domovní instalaci. Nedošlo k poruše spotřebiče. Nemá vliv na funkci spotřebiče. ▶ Náprava je možná pouze v domovní instalaci.
Tlukoucí nebo klepající zvuk.	Ostříkovací rameno naráží do nádobí. ▶ Uložte nádobí tak, aby ostříkovací ramena nenarážela do nádobí. Při malém množství náplně narážejí proudy vody přímo na mycí vanu. ▶ Rovnoměrně rozdělte nádobí. ▶ Do spotřebiče uložte větší množství nádobí. Lehké kusy nádobí se při mytí pohybují.

Závada**Příčina a řešení závady**

Tlukoucí nebo klepající zvuk.

► Lehké nádoby uložte stabilně.

18.1 Čištění čerpadla odpadní vody

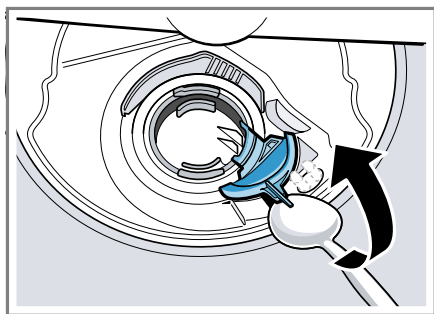
Velké zbytky jídel nebo cizí tělesa mohou zablokovat čerpadlo odpadní vody. Jakmile mycí voda správně neodtéká, musíte vyčistit čerpadlo odpadní vody.

⚠ VÝSTRAHA **Nebezpečí zranění!**

Ostré a špičaté předměty a skleněné střepy mohou zablokovat čerpadlo odpadní vody a způsobit poranění.

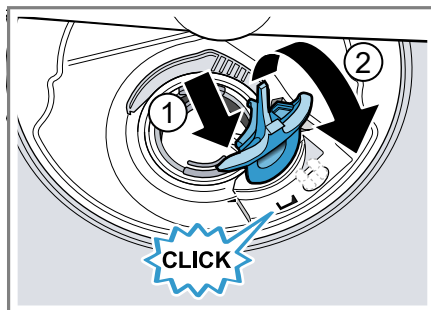
► Cizí tělesa opatrně odstraňte.

1. Odpojte spotřebič od elektrické sítě.
2. Vyjměte horní a dolní koš na nádobí.
3. Vyjměte systém sítěk.
4. Odčerpejte stávající vodu.
Popř. pomocí houbičky.
5. Pomocí lžičky vyndejte kryt čerpadla a uchyťte za přepážku.



6. Kryt čerpadla nadzvedněte šikmo směrem dovnitř a vyjměte.
7. Odstraňte zbytky jídla a cizí tělesa v oblasti křídlového kola.

8. Vložte kryt čerpadla ① a vtiskněte směrem dolů ②.



- ✓ Kryt čerpadla slyšitelně zaklapne.
9. Instalujte systém sítěk.
 10. Nasadíte spodní a horní koš na nádobí.

19 Převaha, uskladnění a likvidace

19.1 Demontáž spotřebiče

1. Odpojte spotřebič od elektrické sítě.
2. Zavřete přívod vody.
3. Uvolněte přípojku pro odtok.
4. Uvolněte přípojku pitné vody.
5. Je-li k dispozici, povolte upevňovací šrouby k nábytkovým dílům.
6. Je-li k dispozici, demontujte soklové prkno.
7. Spotřebič opatrně vytáhněte a vytahujte hadici.

19.2 Zajištění spotřebiče před mrazem

Pokud se spotřebič nachází v místnosti ohrožené mrazem, např. ve víkendovém domě, spotřebič zcela vyprázdněte.

- Vyprázdněte spotřebič. → *Strana 56*

19.3 Přeprava spotřebiče

K zabránění poškození spotřebič před přepravou vyprázdněte.

Poznámka: Spotřebič přepravujte pouze ve svislé poloze, aby se do řízení stroje nedostane žádná zbytková voda a nezpůsobila poškození spotřebiče.

1. Ze spotřebiče vydejte nádobí.
2. Zajistěte volné díly.
3. Otevřete přívod vody.
4. Zapněte spotřebič. → *Strana 36*
5. Zvolte program s nejvyšší teplotou. → *"Programy", Strana 19*
6. Spusťte program. → *Strana 37*
7. Pro vyprázdnění spotřebiče, program po cca 4 minutách přerušte. → *"Přerušení programu", Strana 37*
8. Vypněte spotřebič. → *Strana 37*
9. Zavřete přívod vody.
10. Pro vyprázdnění zbytkové vody z přístroje uvolněte přívodní hadici a nechejte vodu vytéct.

19.4 Likvidace starého spotřebiče

Díky ekologické likvidaci je možné opětovné použití cenných surovin.

VÝSTRAHA

Nebezpečí poškození zdraví!

Ve spotřebiči se mohou zavřít děti a dostat se tak do ohrožení života.

- ▶ U starých spotřebičů odpojte síťovou zástrčku síťového kabelu, poté síťový kabel přestříhnete a zničte zámek dvířek spotřebiče tak, aby se dvířka spotřebiče nedaly zavřít.
1. Vytáhněte síťovou zástrčku síťového kabelu ze zásuvky.
 2. Odpojte síťový kabel.

3. Spotřebič ekologicky zlikvidujte.



Tento spotřebič je označen v souladu s evropskou směrnicí 2012/19/EU o nakládání s použitými elektrickými a elektronickými zařízeními (waste electrical and electronic equipment - WEEE).

Tato směrnice stanoví jednotný evropský (EU) rámec pro zpětný odběr a recyklování použitých zařízení.

20 Zákaznický servis

Originální náhradní díly relevantní pro funkčnost podle příslušného nařízení ekodesign obdržíte u našeho zákaznického servisu po dobu min. 10 let od uvedení vašeho spotřebiče na trh v Evropském hospodářském prostoru.

Poznámka: Využití zákaznického servisu je v rámci záručních podmínek výrobce bezplatné.

Podrobné informace o záruční době a záručních podmínkách ve vaší zemi obdržíte u svého zákaznického servisu, svého prodejce nebo na našich internetových stránkách.

Při kontaktování zákaznického servisu potřebujete označení produktu (E-č.) a výrobní číslo (FD) vašeho spotřebiče.

Kontaktní údaje zákaznického servisu viz příložený seznam servisních služeb nebo naše webová stránka.

20.1 Označení produktu (E-č.) a výrobní číslo (FD)

Označení produktu (E-č.) a výrobní číslo (FD) je uvedeno na typovém štítku spotřebiče.

Typový štítek se nachází na vnitřní straně dvířek spotřebiče.

Pro rychlé nalezení údajů vašeho spotřebiče a telefonního čísla zákaznického servisu si můžete údaje poznačit.

20.2 Záruka AQUA-STOP¹

Navíc k nárokům na záruku vůči prodávajícímu vyplývajícím z kupní smlouvy a navíc k naší záruce výrobce na spotřebič poskytneme náhradu za následujících podmínek.

- Dojde-li vadou našeho systému Aqua-Stop ke škodě způsobené vodou, nahradíme škody soukromým uživatelům. K zabezpečení proti úniku vody musí být spotřebič připojen na elektrickou síť.
- Záruka platí po celou dobu životnosti spotřebiče.
- Předpokladem nároku na záruku je odborná instalace a připojení spotřebiče s Aqua-Stop podle našeho návodu; zahrnuje také odborně namontované prodloužení Aqua-Stop (originální příslušenství). Naše záruka se nevztahuje na vadná přírodní potrubí nebo armatury až k přípojce Aqua-Stop na vodovodním kohoutku.
- Během provozu není zásadně nutno na spotřebiče s Aqua-Stop dohlížet, event. je potom uzavřením vodovodního kohoutku zajistíte. Pouze v případě delší nepřítomnosti v bytě, např. před několikatýdenní dovolenou, přívod vody uzavřete.

¹ V závislosti na vybavení spotřebiče

21 Technické údaje

Hmotnost	Max.: 60 kg
Napětí	220 - 240 V, 50 Hz nebo 60 Hz
Přípojná hodnota	2000 - 2400 W
Jištění	10 - 16 A
Tlak vody	<ul style="list-style-type: none"> ■ min. 0,05 MPa (0,5 bar) ■ max. 1 MPa (10 bar)
Přítokové množství	min. 10 l/min
Teplota vody	Studená voda. Teplá voda max.: 60 °C
Kapacita	12 - 15 sad nádobí

Další informace k vašemu modelu najdete na internetu na <https://eprel.ec.europa.eu/>¹. Tato webová adresa je linkem propojená s oficiální produktovou databází EU EPREL. Postupujte pak podle pokynů pro vyhle-

dávání modelu. Označení modelu je dané znaky před lomítkem čísla výrobku (E-Nr.) na typovém štítku. Alternativně najdete označení modelu také na prvním řádku EU energetického štítku.

¹ Platí jen pro země v Evropském hospodářském prostoru



Thank you for buying a Bosch Home Appliance!

Register your new device on MyBosch now and profit directly from:

- **Expert tips & tricks for your appliance**
- **Warranty extension options**
- **Discounts for accessories & spare-parts**
- **Digital manual and all appliance data at hand**
- **Easy access to Bosch Home Appliances Service**

Free and easy registration – also on mobile phones:

www.bosch-home.com/welcome



Looking for help? You'll find it here.

Expert advice for your Bosch home appliances, help with problems or a repair from Bosch experts.

Find out everything about the many ways Bosch can support you:

www.bosch-home.com/service

Contact data of all countries are listed in the attached service directory.

BSH Hausgeräte GmbH

Carl-Wery-Straße 34

81739 München, GERMANY

www.bosch-home.com

A Bosch Company



9001789007 (020929) 640 EG

CS