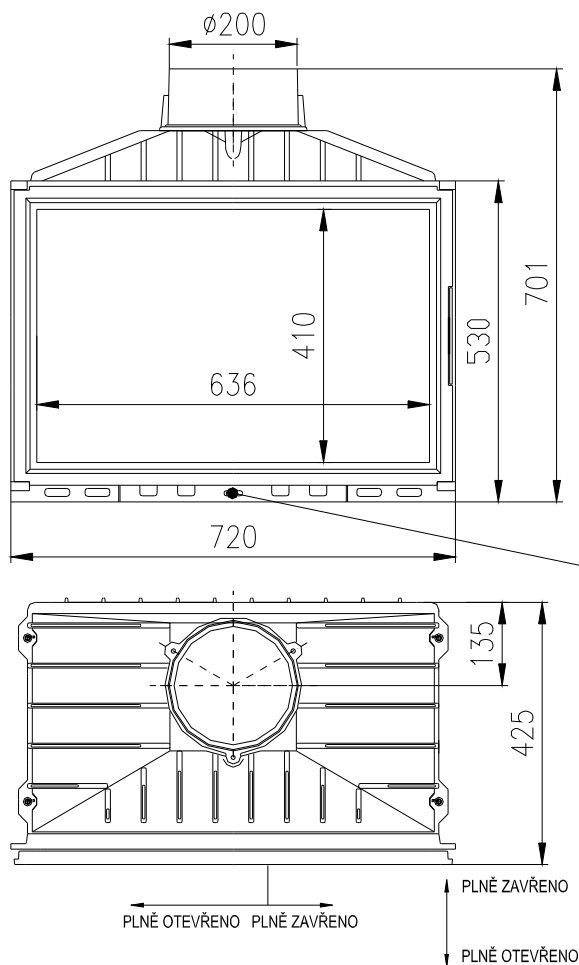
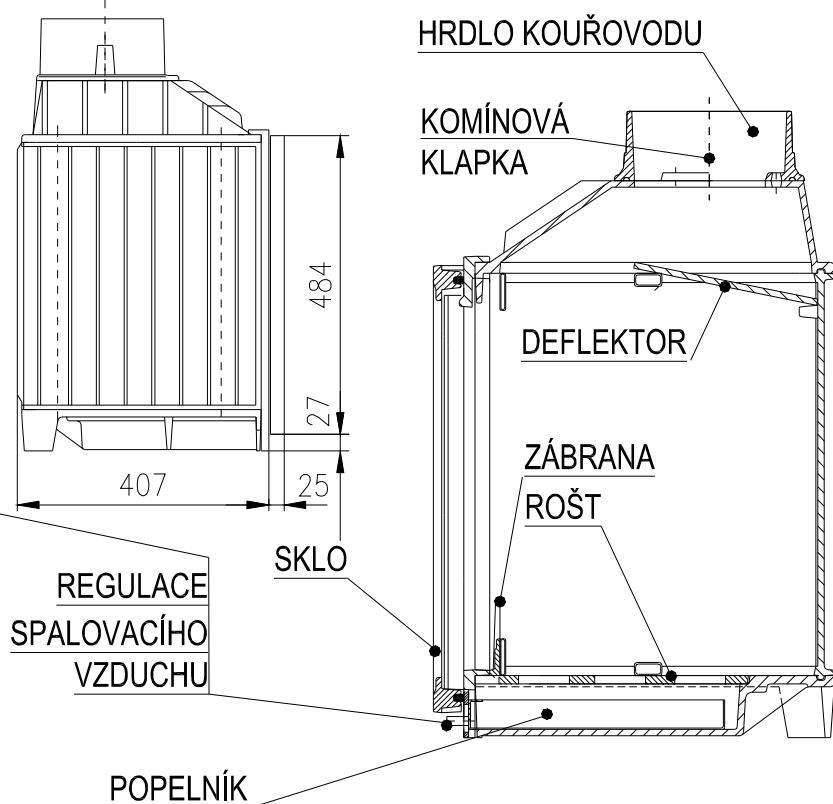


KRBOVÁ VLOŽKA BLANZEK 71 dle EN 13 229 - W

Schéma:



Popis:



Technické údaje:

		Uzavřené ohniště	Otevřené ohniště
jmenovitý tepelný výkon	kW	13,6	-
účinnost	%	65,1	-
objemový proud spalin	g/s	19,0	29,7
teplota spalin	°C	363	130
min. podávací tlak při jmen. tepelném výkonu	Pa	11	10
palivo		dřevo (dubová polena)	
množství paliva za hodinu	kg/h	4,6	2,8
Emise CO ve spalinách (ve vztahu ke 13% O ₂)	%	0,134	0,12
průměr kouřovodu	mm	200	200
hmotnost	kg	120	120

Jmenovitý tepelný výkon, uvedený na typovém štítku, je při:

- příznivých	topných podmínkách dostatečný pro	200 – 300 m ³
- méně příznivých		120 – 200 m ³
- nepříznivých		90 – 120 m ³
minimální průřez přívodu konvekčního vzduchu		927 cm ²
minimální průřez vývodu konvekčního vzduchu		1035 cm ²
hodinový přísun spalovacího vzduchu		60 – 90 m ³ /hod



BeF Home, s.r.o.
Kotvrdovice 277
679 07 Kotvrdovice
IČO: 25524682
06

EN 13229:2001 a A1:2004

Krbová vložka EN 13229 – W na pevná paliva k vytápění místností

Typ Blanzek 71

Provedení: Blanzek 71, Blanzek 71C, Blanzek 71CL
Blanzek 71CP, Blanzek 71D, Blanzek 71DCL, Blanzek 71DCP
Blanzek V71, Blanzek V71C, Blanzek V71CL, Blanzek V71CP
Blanzek V71D, Blanzek V71DCL, Blanzek V71DCP

Vzdálenost od přilehlých hořlavých materiálů:	7 + 10 cm tepelné izolace ¹⁾
Emise CO ve spalinách (ve vztahu ke 13% O₂):	0,134 %
Teplota spalin:	363 °C
Tepelný výkon:	13,6 kW výkonu pro vytápění
Energetická účinnost:	65,1 %
Druhy paliv:	dřevo (buková polena)

**Přečíst a dodržovat návod k použití!
Spotřebič s krátkodobým spalovacím procesem!**

¹⁾ Detaily viz návod k instalaci a použití