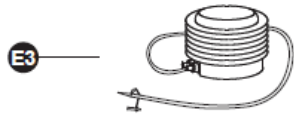
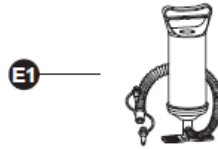
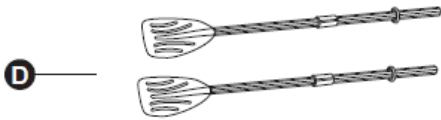
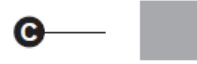


### Všeobecná příručka k raftu

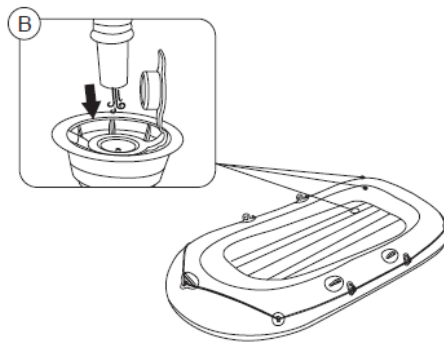
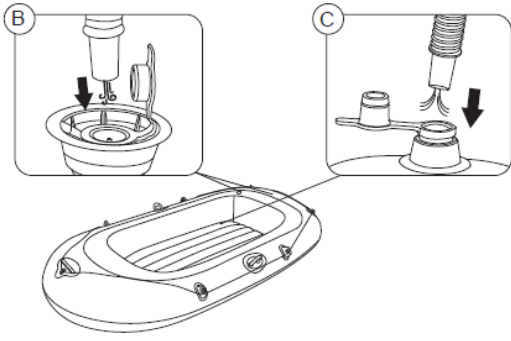


|             | A  | B  | C  | D  | E1 | E2 | E3 | F  | G  |
|-------------|----|----|----|----|----|----|----|----|----|
| 61135/61139 | x1 | x1 | x1 | /  | /  | /  | /  | x1 | /  |
| 61141       | x1 | x1 | x1 | x1 | /  | /  | x1 | x1 | /  |
| 61145       | x1 | x1 | x1 | x1 | x1 | /  | /  | x1 | /  |
| 61153/61154 | x1 | x1 | x1 | x1 | x1 | /  | /  | x1 | /  |
| 65164/65156 | x1 | x1 | x1 | x1 | x1 | /  | /  | x1 | x1 |
| 65158/65159 | x1 | x1 | x1 | x1 | /  | x1 | /  | x1 | x1 |

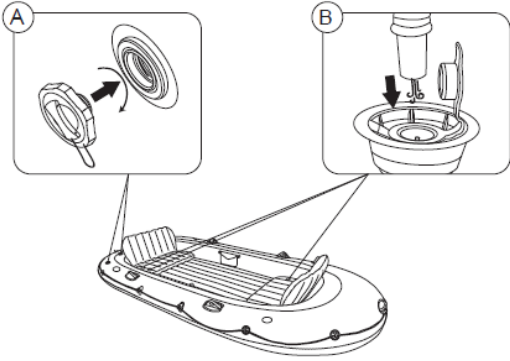


61135/61139/61141/61145

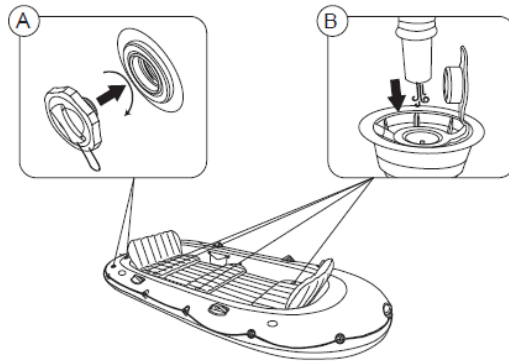
61153/61154



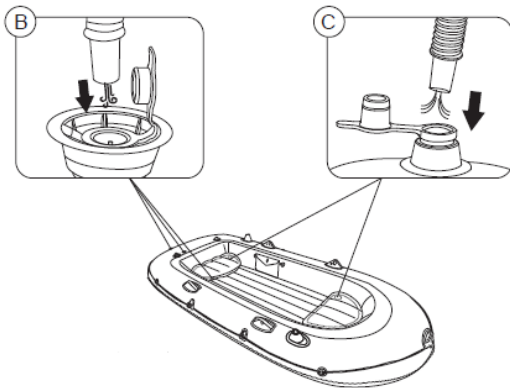
65158

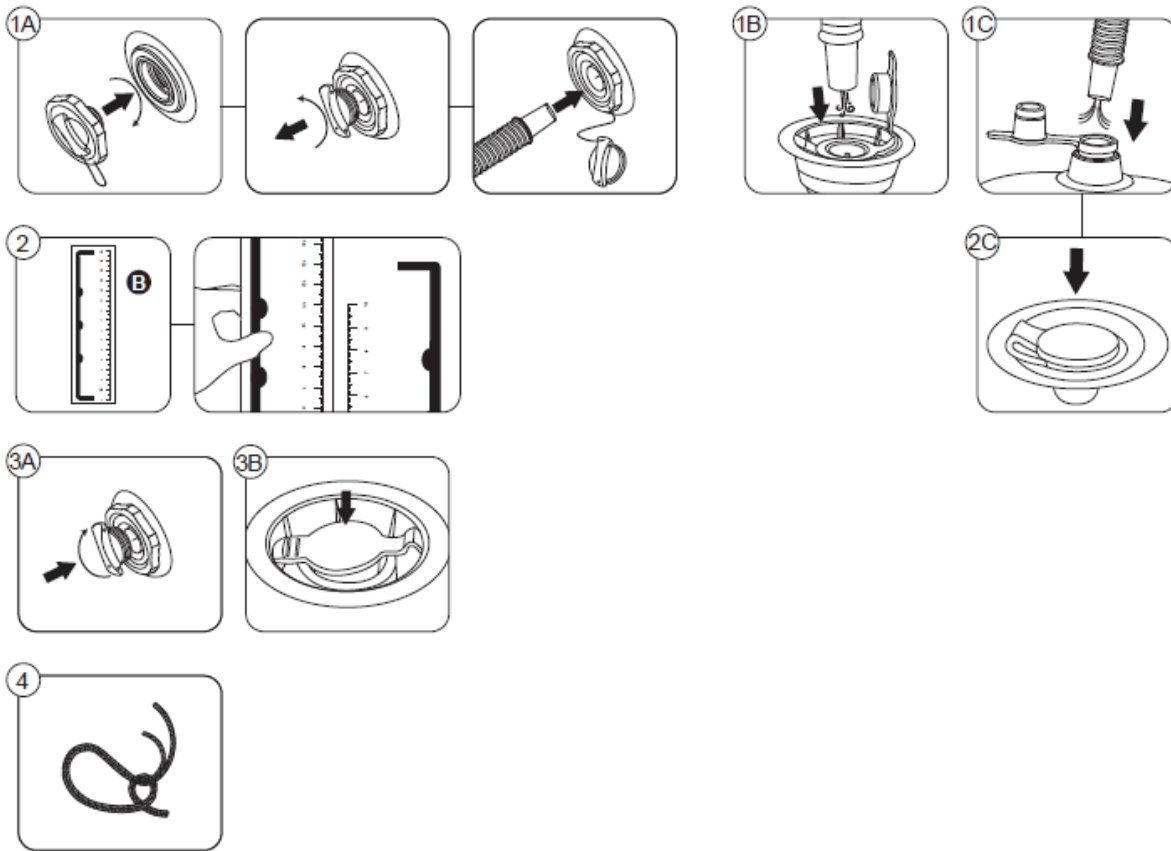


65159

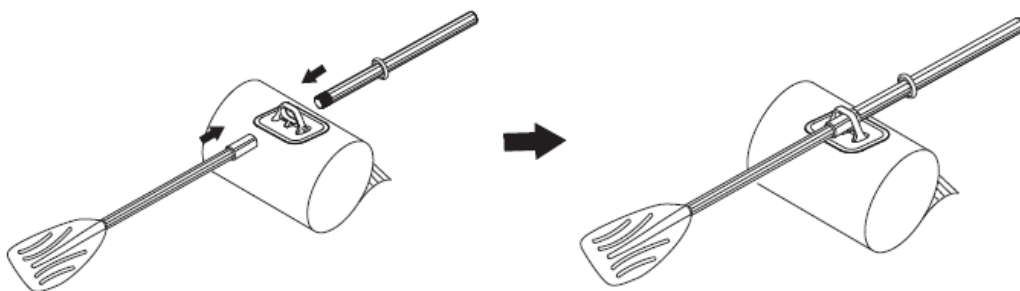


65156/65164

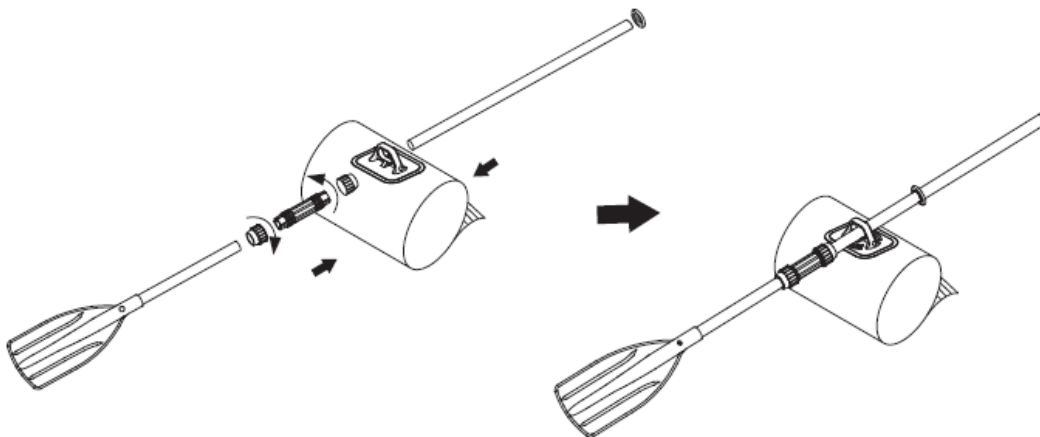


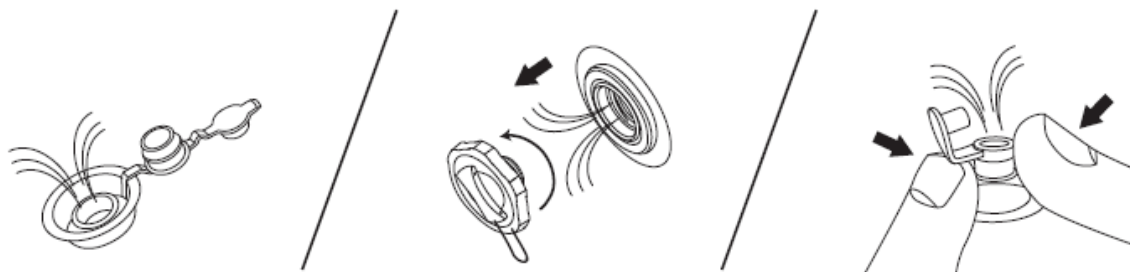
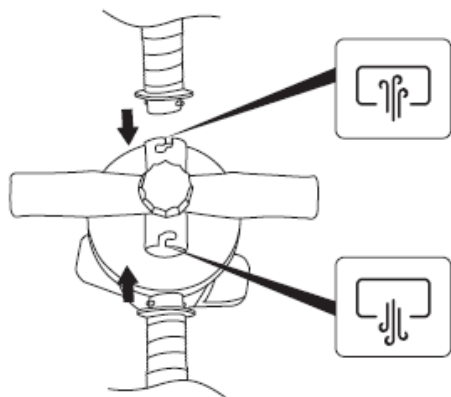


61141/61145/61153/61154



65156/65158/65159/65164





# PŘÍRUČKA PRO MAJITELE

## OBSAH

VŠEOBECNÝ ÚVOD

DŮLEŽITÉ BEZPEČNOSTNÍ INFORMACE

TECHNICKÉ BEZPEČNOSTNÍ POKYNY

POPIS PRODUKTU

POKYNY PRO MONTÁŽ

POKYNY K ZÁPLATĚ PRO OPRAVU

POKYNY PRO DEMONTÁŽ

ÚDRŽBA A SKLADOVÁNÍ

## VŠEOBECNÝ ÚVOD

- Tato příručka byla sestavena tak, aby vám pomohla bezpečně a příjemně ovládat vaše plavidlo. Obsahuje údaje o plavidle, dodaném nebo namontovaném vybavení, jeho systémech a informace o jejich používání, nastavení, údržbě, prevenci rizik a řízení těchto rizik. Před použitím plavidla si příručku pečlivě přečtěte a seznámte se s plavidlem.
- Tato příručka pro majitele není kurzem plavební bezpečnosti nebo námořní plavby. Pokud se jedná o vaše první plavidlo nebo pokud přecházíte na typ plavidla, který neznáte, ujistěte se, že v zájmu vlastního pohodlí a bezpečnosti získáte před „převzetím velení“ plavidla zkušenosti s jeho ovládním a obsluhou. Váš prodejce nebo národní plachtařská federace či jachtařský klub vám rádi poradí místní námořní školy nebo kompetentní instruktory.
- Ujistěte se, že předpokládané podmínky větru a moře odpovídají konstrukční kategorii vašeho plavidla a že jste vy a vaše posádka schopni plavidlo v těchto podmínkách bezpečně ovládat.
- I když je vaše loďka pro ně kategorizována, mořské a větrné podmínky odpovídající konstrukčním kategoriím A, B a C se pohybují od silných vichřic pro kategorii A až po silné podmínky pro horní část kategorie C, kdy je vystavena nebezpečí mimořádných vln nebo poryvů. Jedná se tedy o nebezpečné podmínky, v nichž může uspokojivě fungovat pouze kompetentní, zdatná a vyškolená posádka s dobře udržovaným plavidlem.

- Tato příručka pro majitele není podrobným návodem k údržbě ani k řešení problémů. V případě potíží se obraťte na výrobce loďky nebo jeho zastoupení. Pokud je k dispozici příručka pro údržbu, použijte ji při údržbě plavidla.
- K údržbě, opravám nebo úpravám vždy využívejte vyškolené a kompetentní osoby. Úpravy, které mohou ovlivnit bezpečnostní charakteristiky plavidla, musí být posouzeny, provedeny a zdokumentovány kompetentními osobami. Výrobce loďky nemůže nést odpovědnost za úpravy, které nebyly schváleny.
- V některých zemích je vyžadován řidičský průkaz nebo oprávnění nebo existují zvláštní předpisy. Požadavky na přepravu mohou podléhat místním předpisům.
- Vždy své plavidlo řádně udržujte a počítejte s poškozením, ke kterému dojde v průběhu času a v důsledku intenzivního používání nebo nesprávného používání plavidla.
- Každé plavidlo, bez ohledu na to, jak je odolné, může být při nesprávném použití vážně poškozeno. Pravidelně plavidlo kontrolujte, zejména po jakémkoli podezření na poškození. Rychlost a směr plavby vždy přizpůsobte podmínkám na moři.
- Pokud je vaše plavidlo vybaveno záchranným člunem, pečlivě si přečtěte jeho návod k obsluze. Plavidlo by mělo mít na palubě odpovídající bezpečnostní vybavení (záchranné vesty, postroje atd.) podle typu plavidla, povětrnostních podmínek atd. Toto vybavení je v některých zemích povinné. Posádka by měla být obeznámena s používáním veškerých záchranných prostředků a nouzovým manévrováním (vytažení člověka přes palubu, vlečení atd.). Plachtařské školy a kluby pravidelně pořádají školení.
- Každý by měl mít na palubě vhodný osobní plovací prostředek (záchrannou vestu / plovoucí kruh). Upozorňujeme, že v některých zemích je nošení osobního plovacího prostředku v souladu s vnitrostátními předpisy vyžadováno zákonem.

TUTO PŘÍRUČKU USCHOVEJTE NA BEZPEČNÉM MÍSTĚ A PŘEDEJTE NOVÉMU VLASTNÍKOVI, POKUD PLAVIDLO PRODÁTE.

**Uchovejte tyto pokyny – před použitím si je pozorně přečtěte.**

**Dodržujte všechny bezpečnostní a provozní pokyny. Nedodržení těchto pokynů by mohlo vést k převrácení nebo výbuchu loďky a následnému zranění nebo usmrcení.**

## DŮLEŽITÉ BEZPEČNOSTNÍ POKYNY – VAROVÁNÍ

Význam položek nebezpečí je vysvětlen níže:

**Nebezpečí** – označuje bezprostředně nebezpečnou situaci, která bude mít za následek smrt nebo vážné zranění, pokud se jí nezabrání. Toto signální slovo je třeba omezit na nejkrajnější situace.

**Varování** – označuje potenciálně nebezpečnou situaci, která může mít za následek smrt nebo vážné zranění, pokud se jí nezabrání.

**Upozornění** – označuje potenciálně nebezpečnou situaci, která může vést k lehkému nebo středně těžkému zranění, pokud se jí nezabrání.

**Poznámka** – označuje informace, které jsou považovány za důležité, ale netýkají se nebezpečí, např. v souvislosti se škodami na majetku.

Kategorie konstrukce plavidla, jak je vyznačena na štítku výrobce, jsou následující:

1) plavidlo konstrukční kategorie A je považováno za plavidlo určené k provozu při větru o síle menší než 10 stupňů Beaufortovy stupnice a s tím spojenou značnou výškou vln;

POZNÁMKA 1: Obvykle se s takovými podmínkami setkáváme při delších plavbách, např. přes oceány, ale mohou se vyskytnout i na pobřeží, pokud není chráněno před větrem a vlnami na vzdálenost několika set námořních mil. V závislosti na atmosférických podmínkách může vítr dosahovat rychlosti až 32 m/s.

2) plavidlo konstrukční kategorie B je považováno za plavidlo určené pro provoz ve větru o síle Beaufortovy stupnice 8 nebo nižší a s tím spojenou odpovídající výškou vln do 4 m;

POZNÁMKA 2: S takovými podmínkami se lze obvykle setkat při dostatečně dlouhých plavbách na moři, ale mohou se vyskytnout i u pobřeží, kde není vždy k dispozici okamžitý úkryt. Tyto podmínky se mohou vyskytnout i na vnitrozemských mořích dostatečně velkých pro vznik vln. V závislosti na atmosférických podmínkách může vítr dosahovat rychlosti až 27 m/s.

3) plavidlo konstrukční kategorie C je považováno za plavidlo určené pro provoz v typickém ustáleném větru o síle Beaufortovy stupnice 6 nebo nižší a s tím spojenou odpovídající výškou vln do 2 m;

POZNÁMKA 3: Typicky se s takovými podmínkami lze setkat v exponovaných vnitrozemských vodách, v ústích řek a v pobřežních vodách za mírných povětrnostních podmínek. V závislosti na atmosférických podmínkách může vítr dosahovat rychlosti až 18 m/s.

4) plavidlo konstrukční kategorie D je považováno za plavidlo určené pro provoz v typickém ustáleném větru o síle Beaufortovy stupnice 4 nebo nižší a s tím spojenou odpovídající výškou vln do 0,3 m a příležitostně až do 0,5 m;

POZNÁMKA 4: S takovými podmínkami se lze obvykle setkat v chráněných vnitrozemských vodách a za pěkného počasí v pobřežních vodách. V závislosti na atmosférických podmínkách může vítr dosahovat rychlosti až 12 m/s.

- Před každým použitím pečlivě zkontrolujte všechny části loďky včetně vzduchových komor, provazů pro bezpečné uchopení, vesel a vzduchových ventilů; vše musí být v dobrém stavu a řádně upevněno. Pokud naleznete závadu, přestaňte výrobek používat a opravte jej.
- Počet cestujících a hmotnost nákladu nesmí v žádném případě překročit stanovenou nosnost. Informace o počtu cestujících a hmotnosti nákladu pro vaši loďku naleznete v části Technické parametry v této příručce (Popis výrobku). Příliš těžký náklad může způsobit převrácení a

utonutí.

- Nafukujte vzduchové komory v číslovaném pořadí na jmenovitý tlak uvedený na loďce, jinak by mohlo dojít k přefouknutí a/nebo výbuchu loďky. Překročení údajů uvedených na štítku s nosností může vést k poškození plavidla, převrácení a utonutí.
- Udržujte loďku vyváženou. Nerovnoměrné rozmístění osob nebo zátěže v loďce může vést k převrácení loďky a utonutí.
- **DÁVEJTE POZOR NA POBŘEŽNÍ VĚTRY A PROUDY.**
- Nenechte loďku dlouho ležet na slunci. Vysoké teploty mohou způsobit rozpínání vzduchu, což může vést k nenapravitelnému poškození výrobku.
- Nikdy nepřeppravujte loďku v nafouknutém stavu na vozidle. Mějte na paměti možné škodlivé účinky kapalin jako je kyselina z baterií, olej nebo benzín. Tyto kapaliny by mohly poškodit loďku.
- Jakákoli změna rozmístění nákladů na palubě (např. přidání rybářské věže, radaru, uložení stěžně, změna motoru) může významně ovlivnit stabilitu, vyvážení a výkonnost plavidla.
- Stabilitu snižuje jakákoli hmotnost přidaná nad hlavní palubu.
- Za nepříznivého počasí by měly být poklopy, skříňky a dveře zavřené, aby se minimalizovalo riziko zaplavení.
- Při vlečení nebo zvedání těžkých břemen pomocí jeřábu nebo výložníku může dojít ke snížení stability.
- Vzduchové nádrže nesmí být proraženy.
- Lámací se vlny představují vážné nebezpečí pro stabilitu.
- I při velmi opatrném a zručném používání je konstrukce této lodi taková, že převrácení je vždy možné, a to i za mírných podmínek.
- Varování! Pokud se nacházíte v hluboké vodě, nastupujte přes záď loďky pomocí bezpečnostního lana nebo bezpečnostního madla. Vždy se okamžitě přidržeť jakékoli části lana nebo madla na přídi nebo zádi, zvolte sníženou polohu a zachovejte klid.
- Vždy vlečte nebo buďte vlečeni nízkou rychlostí. Pokud jste vlečeni, nikdy nepřekračujte konstrukční rychlost vlečeného plavidla.
- Dodržujte místní zákony o životním prostředí a zásady správné praxe.
- Nevypouštějte toalety nebo odpadní nádrže v blízkosti břehu nebo v zakázané zóně a před opuštěním přístavu použijte odčerpávací zařízení v přístavu nebo přístavišti k vyprázdnění odpadní nádrže.
- Seznamte se s mezinárodními předpisy proti znečišťování moří (MARPOL).

## TECHNICKÉ BEZPEČNOSTNÍ POKYNY

- Nepřekračujte maximální doporučený počet osob. Bez ohledu na počet osob na palubě nesmí celková hmotnost osob a vybavení překročit maximální doporučenou nosnost. Vždy používejte určená sedadla/místa k sezení.
- Při nakládání loďky nikdy nepřekračujte maximální doporučenou nosnost. Loďku vždy nakládejte pozorně a vhodně rozložte zátěž tak, aby byla zachována navržená vodoryska (v přibližně vodorovné poloze). Neumísťujte těžké předměty nahoru.
- Maximální doporučená nosnost zahrnuje všechny osoby na palubě, všechnu jejich výbavu a majetek, jakékoli vybavení, které není zahrnuto v hmotnosti prázdného plavidla, náklad (pokud jej převážíte) a všechny spotřební tekutiny (vodu, palivo atd.).
- Pro případ vniknutí vody do člunu musí být na palubě vždy vědro, naběračka na vylévání vody a vzduchové čerpadlo.
- Při pohybu člunu musí všichni cestující sedět, aby nepřepadli přes palubu.
- Používejte loďku v chráněných pobřežních zónách do vzdálenosti až 300 m (984 ft.). Věnujte pozornost přírodním silám jako vítr, přílivové proudy a přílivové vlny.
- Při přistávání u břehu buďte opatrní. Ostré a drsné předměty, jako jsou kameny, beton, mušle, sklo, atd. mohou člun prorazit.
- Pokud při plavbě dojde k proražení jedné komory, může být nutno plně nafouknout druhou komoru, aby se člun nepotopil.
- Aby nedošlo k poškození člunu, nevětejte jej po drsném povrchu.
- Při používání plavidla důrazně doporučujeme vždy nosit záchrannou vestu!
- Je odpovědností majitele/provozovatele mít na palubě alespoň jeden kbelík či nádobu na vylévání vody, která je zajištěna proti náhodné ztrátě.
- Buďte zodpovědní, nezanedbávejte bezpečnostní pravidla, mohlo by to ohrozit váš život a životy ostatních.
- Dodržujte tyto pokyny – předcházejte riziku utonutí, ochrnutí nebo jiného vážného zranění.
- Naučte se jak s člunem zacházet. Dle potřeby si zjistěte informace a/nebo školení od někoho v okolí. Informujte se o místních předpisech a nebezpečích souvisejících s plavbou na člunu a/nebo dalšími aktivitami na vodě.
- Vyobrazení mají pouze ilustrační charakter. Nemusí se shodovat s aktuálním výrobkem. Bez měřítka.

## POPIS PRODUKTU

| Číslo výrobku | Velikost nafouknuté             | Odporučaný<br>Prevádzkový tlak | Maximální nosnost | Maximální počet<br>osob |
|---------------|---------------------------------|--------------------------------|-------------------|-------------------------|
| 61135         | 1,62 m x 0,96 m<br>(5'4" x 38") | 0.03 bar (0.5 psi)             | 80 kg (176 lb.)   | 1 Dospělý               |

|             |                                   |  |                    |                    |
|-------------|-----------------------------------|--|--------------------|--------------------|
| 61139/61141 | 1,96 m x 1,06 m<br>(6'5" x 42")   | 0.03 bar (0.5 psi)                       | 120 kg (264 lb.)   | 1 dospělý + 1 dítě |
| 61145       | 2,46 m x 1,22 m<br>(8'1" x 48")   | 0.03 bar (0.5 psi)                       | 200 kg (440 lb.)   | 2 dospělí + 1 dítě |
| 61153       | 2,32 m x 1,18 m<br>(7'7" x 46")   | 0.03 bar (0.5 psi)                       | 250 kg (551 lb.)   | 2 dospělí          |
| 61154/65164 | 2,94 m x 1,37 m<br>(9'8" x 54")   | 0.03 bar (0.5 psi)                       | 360 kg (794 lb.)   | 3 dospělé osoby    |
| 65156       | 3,50 m x 1,45 m<br>(11'6" x 57")  | 0.03 bar (0.5 psi)                       | 480 kg (1 058 lb.) | 4 dospělé osoby    |
| 65158       | 3,15 m x 1,65 m<br>(10'4" x 65")  | 0,07 bar (1 psi) /<br>0,05 bar (0,7 psi) | 500 kg (1 102 lb.) | 4 dospělé osoby    |
| 65159       | 3,64 m x 1,66 m<br>(11'11" x 65") | 0,07 bar (1 psi) /<br>0,05 bar (0,7 psi) | 600 kg (1 323 lb.) | 5 dospělých        |

## POKYNY PRO MONTÁŽ



### POTŘEBNÉ SOUČÁSTI A NÁSTROJE

Porovnejte součásti v krabici se součástmi uvedenými v tomto návodu. Ověřte, že součásti zařízení odpovídají modelu, který jste měli v úmyslu zakoupit.

### DOPORUČENÍ PRO INSTALACI – VAROVÁNÍ A PŘEHLED

**K nafukování loďky nikdy nepoužívejte vysokotlaký vzduch. Vedlo by to k poškození a zrušení platnosti záruky (v příslušných případech).**

- Pomalu nafoukněte trup a porovnejte výšku stupnice vytištěné na výrobku s následující TABULKOU ROZMĚRŮ, abyste se ujistili, že bylo dosaženo správné výšky každé komory.\*
- Překročení údajů uvedených na štítku s nosností může způsobit poškození loďky a/nebo zranění uživatele.
- Nafukujte komory, dokud nevidíte záhyby na svařovaných švech. Po nafouknutí porovnejte výšku loďky s následující tabulkou. Nafukujte dolní komoru a další příslušenství, jako je opěrka nohou, až budou pevné na dotek, ale ne tvrdé. NEPŘEFUKUJTE.
- Ujistěte se, že loďka dosáhla správného tlaku uvedeného v tabulce POPIS VÝROBKU a vytištěného vedle nafukovacího ventilu. Věnujte pozornost oběma stupnicím tlaku na typovém štítku a během používání kontrolujte tlak. Sluneční záření může způsobit zvýšení tlaku. V takovém případě vypusťte trochu vzduchu, abyste dosáhli určeného tlaku.
- Lano je nutné připevnit pouze k oběma stranám příďe a zádě a nesmí překážet normálnímu provozu loďky.
- Průběžně kontrolujte, zda je lano správně utažené.

### \*TABULKA ROZMĚRŮ

Pomocí dodaného měřítka a následující tabulky ověřte, zda je plavidlo správně nafouknuté.

| Číslo výrobku | Vytištěná stupnice (podlaha) |                     | Vytištěná stupnice (boční strany) |                              |                                 |                              |
|---------------|------------------------------|---------------------|-----------------------------------|------------------------------|---------------------------------|------------------------------|
|               | Velikost po vyfouknutí       | Velikost nafouknuté | Velikost komory 1 po vyfouknutí   | Velikost nafouknuté komory 1 | Velikost komory 2 po vyfouknutí | Velikost nafouknuté komory 2 |
| 61135         | 5 cm                         | 5,1 cm              | 5 cm                              | 5,4 cm                       | 10 cm                           | 11,3 cm                      |
| 61139 61141   | 5 cm                         | 5,1 cm              | 5 cm                              | 5,4 cm                       | 10 cm                           | 11 cm                        |
| 61145         | 5 cm                         | 5,1 cm              | 5 cm                              | 5,4 cm                       | 10 cm                           | 11,1 cm                      |
| 61153         | 5 cm                         | 5,4 cm              | 5 cm                              | 5,4 cm                       | 10 cm                           | 13 cm                        |
| 61154/65164   | 5 cm                         | 5,4 cm              | 5 cm                              | 5,4 cm                       | 10 cm                           | 11,8 cm                      |
| 65156         | 5 cm                         | 5,4 cm              | 5 cm                              | 5,6 cm                       | 10 cm                           | 11,8 cm                      |

|       |      |        |      |        |       |         |
|-------|------|--------|------|--------|-------|---------|
| 65158 | 5 cm | 5,4 cm | 5 cm | 5,6 cm | 10 cm | 11,5 cm |
| 65159 | 5 cm | 5,4 cm | 5 cm | 5,6 cm | 10 cm | 11,5 cm |



## POKYNY PRO SESTAVENÍ

Při instalaci postupujte podle vyobrazení v příručce. Vyobrazení mají pouze ilustrační charakter. Nemusí se shodovat s aktuálním produktem. Bez měřítka.

## POKYNY K ZÁPLATĚ PRO OPRAVU

- Při malém průrazu jej opravte dle pokynů uvedených na opravné záplatě.
- Pokud dodaná záplata nestačí k opravě otvoru, kupte si opravnou sadu Bestway nebo nechte loďku opravit ve specializované dílně.

## POKYNY PRO DEMONTÁŽ

- Dlouhodobé vystavení slunci může zkrátit životnost loďky. Po použití nenechávejte loďku na přímém slunci déle než 1 hodinu.

## ÚDRŽBA A SKLADOVÁNÍ

- Vyjměte pádla z příchytěk a demontujte sedadla.
- Pečlivě omyjte loďku slabým roztokem mýdlové vody. Nepoužívejte aceton ani kyselé a/nebo zásadité roztoky.
- Na jemné otření všech povrchů použijte hadřík. Výrobek lze sušit na přímém slunci po dobu nejvýše 1 hodiny; nepřekračujte tuto doporučenou dobu, protože dlouhodobé vystavení slunci může zkrátit životnost loďky.
- Skladujte mimo dosah dětí na suchém místě při teplotě vyšší než 15 °C/59 °F.