

Příručka k solnému chlorátoru Hydrogenic™ 2 g/h

PŘÍRUČKA PRO MAJITELE

58773 Chlorátor



Navštivte kanál YouTube společnosti Bestway



Nápovědu najdete na www.bestwaycorp.com/support

DOPORUČUJEME NEVRACET PRODUKT DO PRODEJNY

DOTAZY? POTÍŽE? CHYBĚJÍCÍ SOUČÁSTI?

Často kladené dotazy, příručky a náhradní díly hledejte na bestwaycorp.com/support

DŮLEŽITÉ BEZPEČNOSTNÍ POKYNY

PŘEČTĚTE SI VŠECHNY POKYNY A DODRŽUJTE JE.

Než začnete chlorátor instalovat a používat, pečlivě si přečtěte všechny pokyny v této uživatelské příručce. Je třeba, abyste jim všem rozuměli a dodržovali je. Tato varování, pokyny a bezpečnostní návody se týkají některých běžných rizik, ale nepokrývají všechna rizika a nebezpečí ve všech situacích. Kdykoli používáte chlorátor, buďte opatrní, používejte zdravý rozum a správně se rozhodujte. Uchovejte tuto příručku pro pozdější potřebu. Kromě toho vám mohou být, v závislosti na typu chlorátoru, poskytnuty následující různé údaje. Návod k obsluze uchovávejte na bezpečném místě.

UPOZORNĚNÍ

- V případě poškození napájecího kabelu je nutné, aby jej vyměnil výrobce, jeho servisní organizace nebo podobně kvalifikovaná osoba.
- Tento spotřebič mohou používat děti starší osmi let a osoby s omezenými fyzickými, smyslovými nebo duševními schopnostmi nebo osoby nezkušené a neznalé za předpokladu, že mají zajištěný dohled nebo byly poučeny o bezpečném používání spotřebiče a chápou související rizika. Děti si nesmí hrát se spotřebičem. Děti nesmějí provádět čištění a uživatelskou údržbu bez dozoru.
- Pokud pokyny ztratíte, kontaktujte výrobce nebo je vyhledejte na webu: www.bestwaycorp.com
- Tento spotřebič je určen pouze k použití v domácnosti, nikoli ke komerčnímu použití.
- Tento spotřebič musí být instalován ve vzdálenosti více než 2 m od bazénu.
- Nepoužívejte spotřebič, když jsou v bazénu lidé.
- Části obsahující součásti pod proudem, s výjimkou součástí napájených bezpečným malým napětím nepřesahujícím 12 V, musí být pro osoby ve vířivce nedostupné.
- Části obsahující elektrické komponenty, kromě dálkových ovládacích zařízení, musí být umístěny nebo upevněny tak, aby nemohly spadnout do vířivky.
- Spotřebič je nutné napájet přes proudový chránič (RCD) s jmenovitým zbytkovým proudem nepřesahujícím 30 mA.
- Nepoužívejte prodlužovací kabely.
- Pozor: Před každým použitím, instalací či opětovným sestavováním spotřebiče si přečtěte návod.
- Pokud nebude přístroj používán delší dobu, například přes zimu, měla by být bazénová sada rozebrána a uložena v interiéru.

- Nepřipojujte a neodpojujte toto zařízení vlhkýma rukama.
- Zařízení vždy odpojte:
 - V deštivých dnech
 - Před čištěním nebo údržbou
 - Během prázdnin ponechat bez dozoru

LIKVIDACE



Elektrické výrobky se nesmí vyhazovat do komunálního odpadu. Kde k tomu existují příslušná zařízení, recyklujte je. Rady ohledně možností recyklace vám poskytnou místní orgány nebo prodejce výrobku.

NASTAVENÍ

KONTROLNÍ SEZNAM

Seznam součástí slouží ke kontrole a najdete jej v příručce. Ověřte, že součásti zařízení odpovídají modelu, který jste si zakoupili. V případě, že jakékoli díly jsou v době nákupu poškozené nebo chybí, navštivte naše webové stránky bestwaycorp.com/support. Vyobrazení mají pouze ilustrační charakter. Nemusí zobrazovat daný produkt. Bez měřítka.

SPECIFIKACE PRODUKTU

Maximální produkce chloru za hodinu:	2 g/h
Průtok pískového filtru / filtračního čerpadla:	330 - 1000 gal/h
koncentrace soli:	3000 ppm (3g/L)
Teplota vody:	10°C (50°F) - 40°C (104°F)
Okolní teplota:	5°C (41°F) - 45°C (113°F)
Kompatibilní s maximální kapacitou vody:	8327 l (2200 gal.)

DOPORUČENÍ PŘED INSTALACÍ

- Chlorátor je třeba nainstalovat do koncové sekce potrubí pro cirkulaci vody (ve směru průtoku vody), jak ukazují obrázky 1.
- Používejte pouze chlorid sodný (NaCl) o čistotě nejméně 99,8 %.
- Příliš nízká čistota soli snižuje účinnost chlorátoru a produkce chlóru bude nedostatečná. Vysoká čistota soli může způsobit, že voda v bazénu bude mít slanou chuť a že budou korodovat kovové součásti a armatury bazénu.
- Tabulka „Sůl v bazénu“ ukazuje správné množství soli. Tabulka má údaje pro různé množství vody. Obsah soli v bazénu nijak automaticky neklesá. Množství soli v bazénu klesne pouze vypuštěním nějaké vody z bazénu. Při odpařování se množství soli v bazénu nesnižuje.
- Výrobek se dodává s předem nainstalovanou součástí na otvoru vodní výpusti, která by se měla odstranit, aby byl zajištěn ideální výkon při používání filtračního čerpadla/pískového filtru s průtokem nejméně 800 gal. Uschovejte tuto součást pro budoucí použití.

Tabulka: Sůl v bazénu

Kapacita bazénu		Počáteční přidané množství soli 3,0 g/l (3000 ppm)		Množství soli, které je třeba do bazénu přidat při zobrazení kódu E1	
(gal)	(l)	(lb)	(kg)	(lb)	(kg)
500	1893	13	6	4	2
750	2839	19	9	6	3

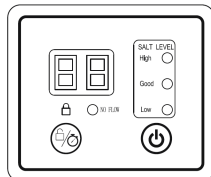
750	2639	19			
1000	3785	25	11	8	4
1250	4731	31	14	10	5
1500	5678	38	17	12	6
1750	6624	44	20	15	7
2000	7570	50	23	17	8
2200	8327	55	25	18	8

Pokud se na zařízení zobrazuje chyba E2, je nutné koncentraci soli snížit: Vypusťte asi 20 % vody z bazénu a poté bazén znovu doplňte čistou vodou. Vyčkejte 1 hodinu. Pokud chyba přetrvává, opakujte postup tak dlouho, dokud se chyba E2 nepřestane zobrazovat.

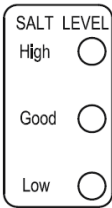

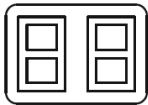
V případě, že množství vody ve vašem bazénu není uvedeno v tabulce Sůl v bazénu, postupujte podle níže uvedeného vzorce pro výpočet správného množství soli. Toto množství přidejte do bazénu a dosáhnete tím koncentrace soli 3000 ppm, případně při zobrazení chyby E1 na displeji.

Počáteční přidané množství soli:		Množství soli, které je třeba přidat, když se zobrazí chybový kód „E1“:	
(lb) Objem vody (gal.) *0,025	(kg) Kapacita vody (l) *0,003	(lb) Objem vody (gal.) *0,0084	(kg) Kapacita vody (l) *0,001

POUŽÍVÁNÍ CHLORÁTORU



Kód	Ikona	Název	Vysvětlení
1		Vypínač	Stisknutím a přidržením tlačítka na 3 s se chlorátor zapne/vypne.
2		Tlačítko časovače	Stisknutím a přidržením tlačítka na 3 s se provede zamčení/odemčení. Krátký stisk se používá k úpravě pracovní doby.
3		Indikátor uzamčení	Když indikátor uzamčení nesvítlí, je produkt odemčen. Pokud není stisknuto žádné tlačítko, produkt se automaticky uzamkne po 1 minutě a indikátor uzamčení změní barvu na červenou.

	4		Indikátor koncentrace soli	<p>Červená: Koncentrace soli je příliš vysoká, část soli je třeba z bazénové vody odstranit. Displej zobrazuje: E2;</p> <p>Zelená: Koncentrace soli je na optimální úrovni;</p> <p>Žlutá: Koncentrace soli je příliš nízká a do vody v bazénu je třeba přidat sůl. Displej zobrazuje: E1.</p>
	5		Indikátor stavu průtoku vody	Červená barva: voda neprotéká nebo je průtok vody nedostatečný
	6		Digitální displej	Zobrazuje dobu provozu / zbývající čas / chybové kódy Stav zapnutí / pohotovostní režim

Pohotovostní režim: Na konci cyklu se na displeji zobrazí 00. V tuto chvíli se chlorátor automaticky přepne do pohotovostního režimu.

Následující den, zhruba ve stejnou dobu, se automaticky znovu spustí. Pokud chlorátor odpojíte, druhý den jej znovu připojíte a stisknete vypínač, bude chlorátor pracovat podle pracovní doby nastavené předchozí den.

Tabulka doporučené pracovní doby podle bazénu

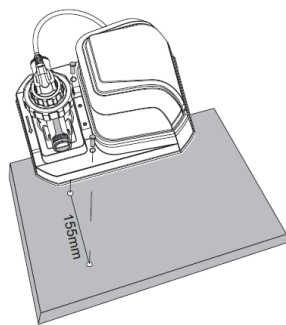
1. V této tabulce jsou uvedeny doporučené pracovní hodiny pro běžnou údržbu pomocí chlorátoru připojeného k bazénu.
2. Při čištění bazénu spusťte chlorátor na 1,5–2násobek doby uvedené v tabulce pro první použití. Po dosažení požadované hladiny chloru jej pak spouštějte již na běžnou pracovní dobu.
3. Při prvním použití nebo pokud je voda v bazénu znečištěná, nechte chlorátor běžet až do dosažení správné hladiny chloru není do doby, kdy bude voda čistá. Viz pracovní doba uvedená v tabulce níže.

Velikost bazénu		Pracovní doba (hodiny) při různé okolní teplotě		
Galony	Litry	10 - 19°C (50 - 66°F)	20 - 28°C (68 - 82°F)	29 - 36°C (84 - 97°F)
500	1893	2	2	2
750	2839	3	3	3
1000	3785	4	4	4
1250	4731	4	4	5
1500	5678	5	5	6
1750	6624	6	6	7
2000	7570	7	7	8

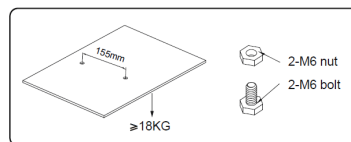
Během provozu produktu se doporučuje zakrýt povrch bazénu. Tím napomůžete zvyšování hladiny chloru v bazénu.

PŘIPOJENÍ ZÁKLADNY K CHLORÁTORU

Postupujte podle pokynů uvedených níže. V základně musí být dva otvory o průměru 8 mm, s roztečí 155 mm. Výrobek lze upevnit na betonovou základnu nebo na dřevěnou desku. Celková hmotnost základny by neměla být nižší než 18 kg. Tím předejdete neúmyslnému převrácení chlorátoru.



155mm




2 matice M6

2 šrouby M6

ÚDRŽBA

ELEKTROLYTICKÝ ČLÁNEK

Při čištění elektrolytického článku postupujte podle pokynů v části. Vyobrazení mají pouze ilustrační charakter. Nemusí zobrazovat daný produkt. Bez měřítka. K zajištění optimálních výsledků doporučujeme elektrody otevřít a zkontrolovat každý měsíc. Pokud je však voda v bazénu tvrdá (vysoký obsah iontů vápníku a hořčíku), může být nutné elektrody čistit pravidelně ručně. K čištění elektrolytického článku se doporučuje použít roztok 50 % vody / 50 % octa nebo se o vhodném chemickém produktu poradit s prodejcem bazénu. Dbejte, abyste se vyhýbali chemickým produktům, které mohou poškodit titanovou desku. 

CHEMICKÁ ROVNOVÁHA VODY

	Minimum	Optimální hodnota	Maximum
Aktivní chlor	0	0,5–3,0 ppm	3,0 ppm
Kombinovaný chlor	0	0	0,2 ppm
Hodnota pH	7,2	7,4 - 7,6	7,8
Celková alkalita	40 ppm	80 - 100 ppm	120 ppm
Vápníková tvrdost	50 ppm	100- 250 ppm	350 ppm
Stabilizátor (kyselina kyanurová)	10 ppm	20 - 40 ppm	50 ppm

- Překročí-li koncentrace chloru doporučenou úroveň, může být používání bazénu nebezpečné. Před použitím bazénu otestujte chemickou rovnováhu. Pokud používáte zkušební pásky, zkontrolujte datum expirace, protože výsledek testu může být po uplynutí data expirace nepřesný.
- Doporučuje se kontrolovat hladinu chemikálií ve vodě každý den a vždy před použitím bazénu.

SKLADOVÁNÍ

- Demontujte veškeré příslušenství; před uskladněním se ujistěte, že je vše čisté a suché. Pokud nejsou všechny části zcela suché, může se tvořit plíseň.
- Důrazně doporučujeme demontovat produkt v období mimo sezónu (v zimních měsících) a uložit ho na suché místo s mírnou teplotou mezi 10 °C/50 °F a 38 °C/100 °F.

ZÁRUČNÍ PODMÍNKY

Informace o záručních podmínkách naleznete na našich webových stránkách: www.bestwaycorp.com.

ŘEŠENÍ POTÍŽÍ

Problémy	Příčiny problémů	Řešení
Nedostatečná koncentrace chloru	<ul style="list-style-type: none">Provozní doba produktu není dostatečná.Koncentrace soli není dostatečná (je nižší než 2000 ppm).Elektrolytická jednotka je ucpaná nebo znečištěná.Zvýšení počtu osob v bazénu.Silné vystavení slunečnímu záření způsobuje vznik chlorových emisí.	<ul style="list-style-type: none">Zvyšte pracovní dobu produktu (pro každý den). Podrobnosti naleznete v pokynech k použití.Nastavte koncentraci soli podle tabulky Sůl v bazénu.V případě potřeby demontujte elektrolytický článek pro účely kontroly a vyčištění. Viz část Údržba.Zvyšte pracovní dobu produktu (pro každý den). Když bazén nepoužíváte nebo když je produkt v provozu, zakryjte bazén krytem.Zvyšte pracovní dobu produktu (pro každý den). Během provozu produktu můžete bazén zakrýt a vyčkat 2 dny. Poté testovacím páskem otestujte vodu v bazénu.
Vločkovité sraženiny ve vodě	<ul style="list-style-type: none">Ve vodě v bazénu je příliš mnoho vápíku.	<ul style="list-style-type: none">Vypusťte asi 20–25 % objemu vody v bazénu, poté přidejte čistou vodu. Tím tvrdost vody snížíte. V případě potřeby demontujte elektrolytický článek pro účely kontroly a vyčištění.
Na indikátoru LED se nezobrazuje žádný kód	<ul style="list-style-type: none">Zařízení není zapojeno.Indikátor LED nefunguje.	<ul style="list-style-type: none">Zapojte síťovou zástrčku.Kontaktujte servisní středisko Bestway a vyžádejte si výměnu.

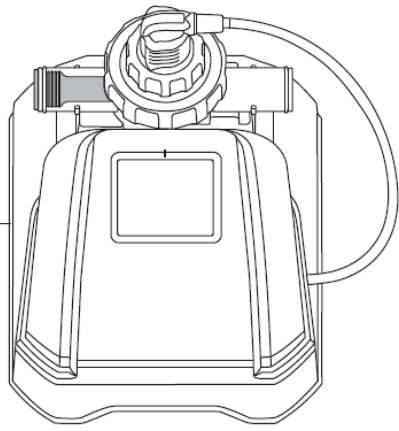
CHYBOVÉ KÓDY

Problémy	Příčiny problémů	Řešení
Kód na displeji: E0	Žádný průtok vody.	Ujistěte se, že je filtr připojen k chlorátoru a že je v chodu. Viz Návod k instalaci.
	Průtok vody je nižší než 1050 l/h (280 gal/h), vodní okruh je zablokovaný.	Pokud je na okruhu uzavírací vodní ventil, ujistěte se, že je otevřený. Ujistěte se, že jsou filtrační vložka a elektrolytický článek čisté, bez jakýchkoli nečistot. Vypusťte vzduch

		z celého oběhového systému. Viz příručka k filtru.
	Došlo k obrácení směru na vstupu a výstupu.	Zkontrolujte směr toku vody na vstupu a výstupu. V případě potřeby změňte seřízení vodní trubky. Viz Návod k instalaci.
	Nečistoty na snímači průtoku vody.	Ujistěte se, že je snímač průtoku vody čistý (zejména se týká rotoru). Viz část Údržba.
	Připojení napájecího kabelu snímače průtoku vody se uvolnilo.	Znovu řádně připojte snímač průtoku vody.
	Snímač průtoku vody je poškozený.	Kontaktujte servisní středisko Bestway a vyžádejte si výměnu.
Kód na displeji: E1	V elektrolytické jednotce zůstávají nečistoty	V případě potřeby elektrodu vyjměte, zkontrolujte a vyčistěte. Viz část Údržba.
	Nízká koncentrace soli nebo žádná sůl.	Přidejte sůl. Použijte tabulku Sůl v bazénu.
	Napájecí kabel elektrody se uvolnil.	Ujistěte se, že je kabel elektrolytického článku pevně připojen do konektoru elektrolytického článku.
	Elektrolytická jednotka by se mohla porouchat.	Kontaktujte servisní středisko Bestway a vyžádejte si výměnu.
Kód na displeji: E2	Koncentrace soli je příliš vysoká.	Vypusťte část vody z bazénu a přidejte čistou vodu. Viz část Spotřeba soli a vody v bazénu.
Kód na displeji: E3	Zkrat elektrolytické jednotky.	V případě potřeby elektrodu vyjměte, zkontrolujte a vyčistěte. Viz část Údržba.
Kód na displeji: E5	Elektrolytická jednotka se blíží konci své životnosti a lze ji používat pouze po několik dalších týdnů. POZNÁMKA: Zbývající provozní hodiny se mohou lišit v závislosti na aktuální četnosti používání.	Vypněte alarm stisknutím tlačítka vypínače. Pro připomenutí, tento alarm se bude objevovat každých 24 hodin během používání nebo v případě restartování výrobku, dokud nebude elektrolytická jednotka vyměněna. Prostudujte si sekci Podpora na našem webu www.bestwaycorp.com .
Kód na displeji: E6	Elektrolytická jednotka dosáhla konce své životnosti.	Vyměňte ji za novou elektrolytickou jednotku. Prostudujte si sekci Podpora na našem webu www.bestwaycorp.com .



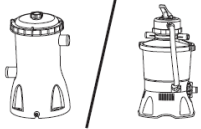
C x1



D x1

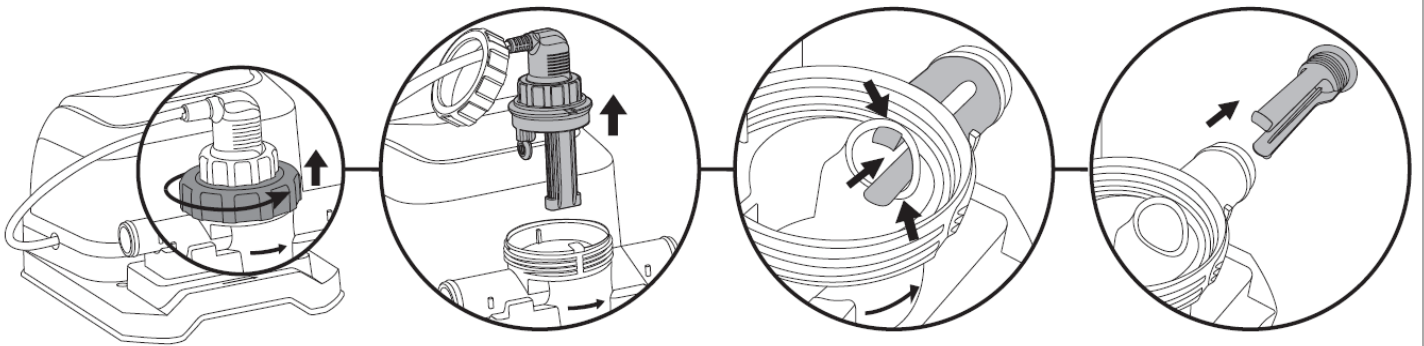


E x2

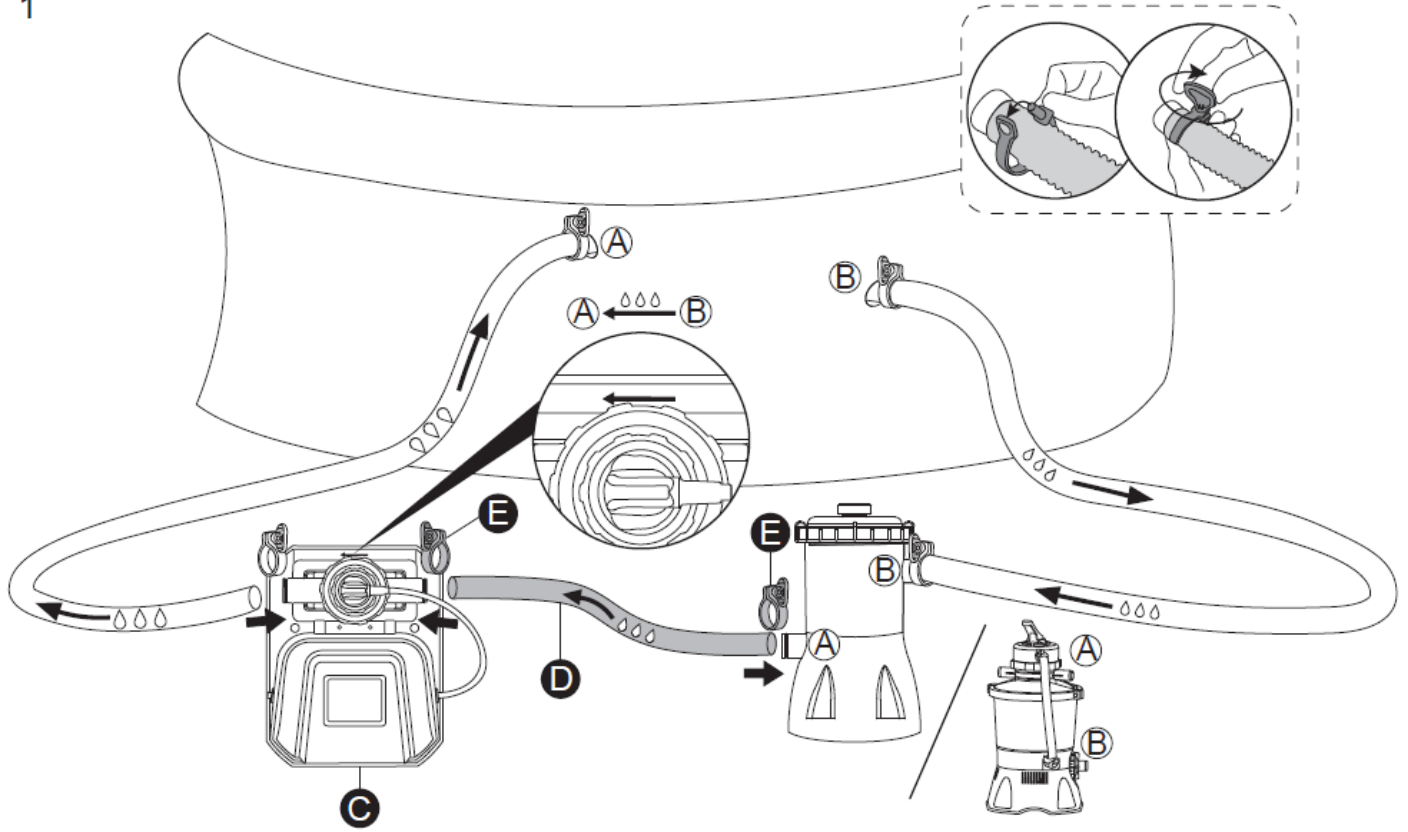


(≥800 gal)

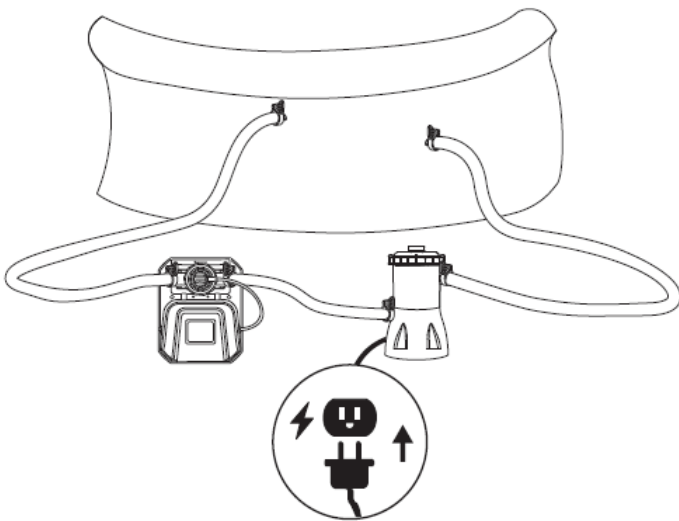
(≥800 gal)



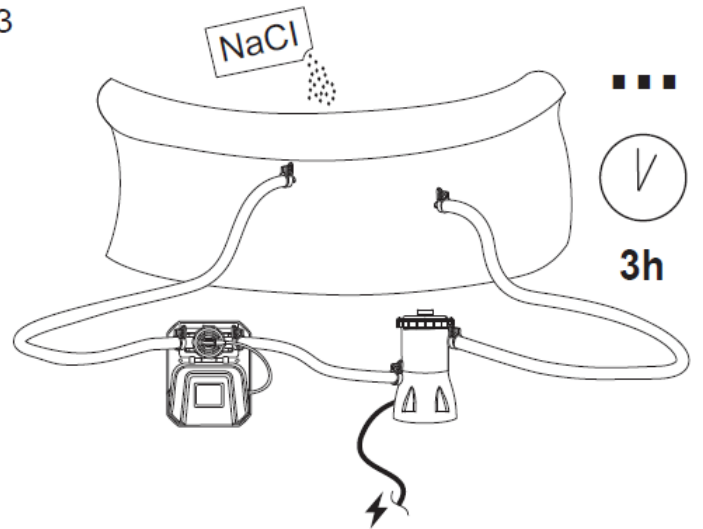
1

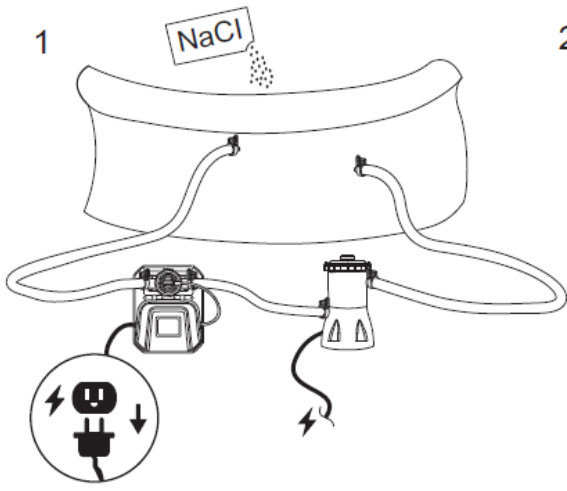


2



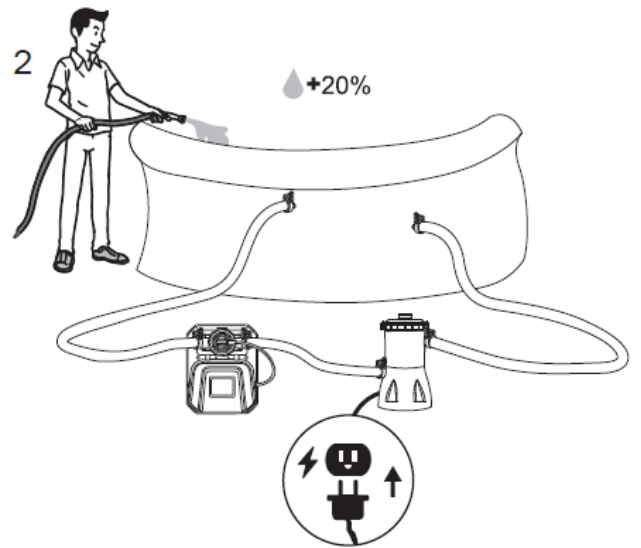
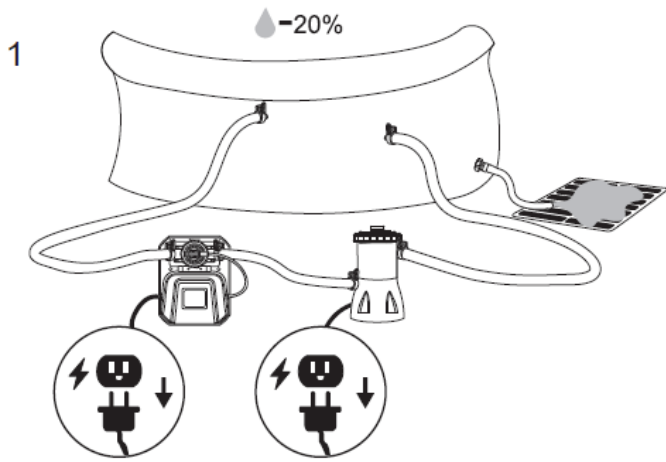
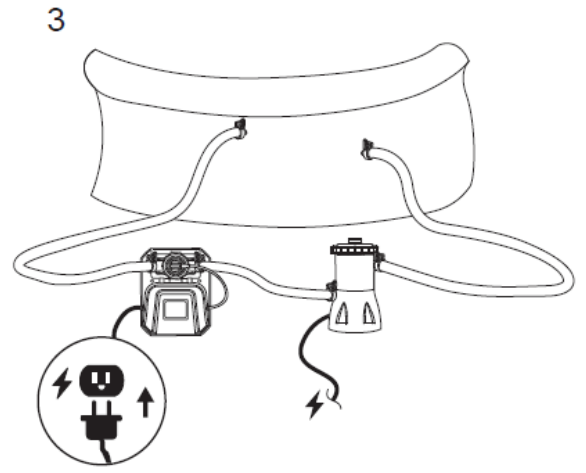
3





2

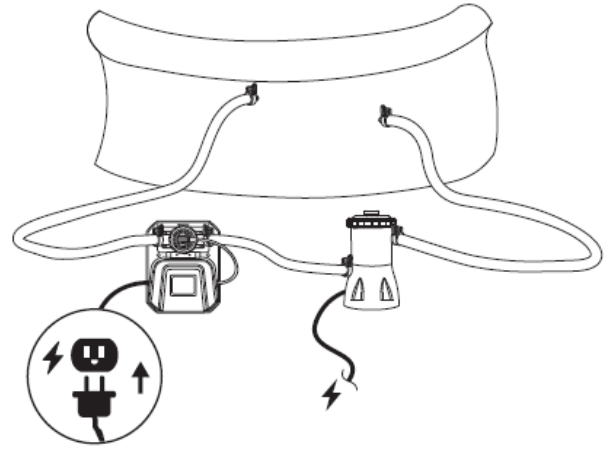
... (V) 3h



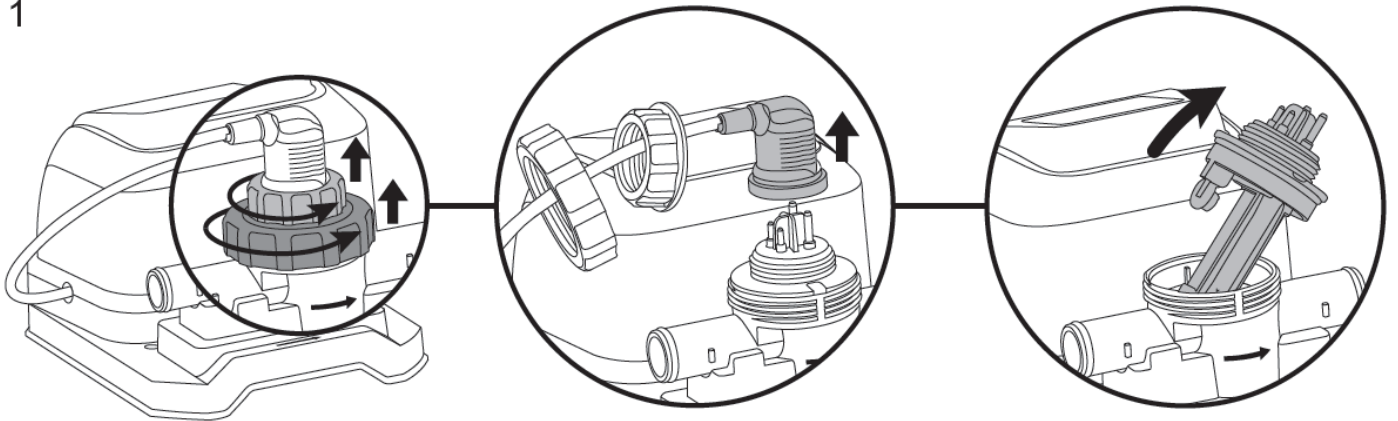
3

... (V) 1h

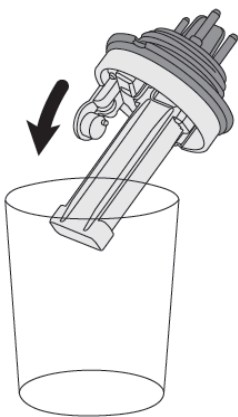
4



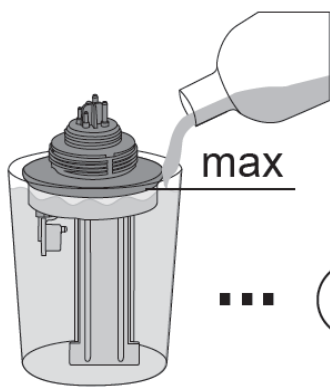
1



2

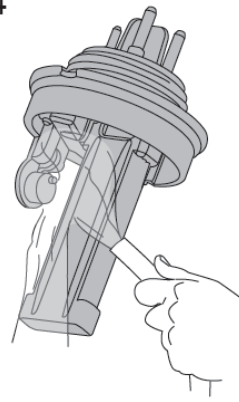


3

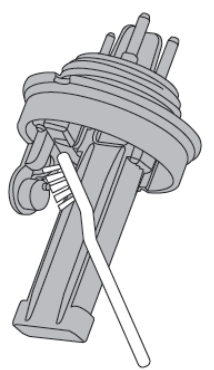


... (V) 3h

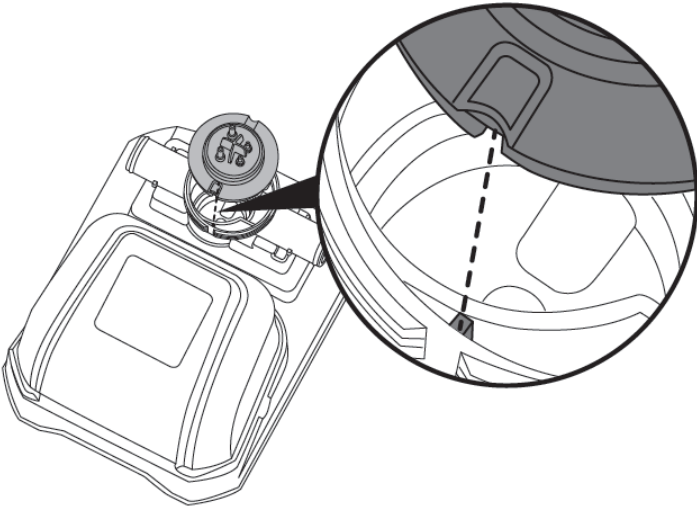
4



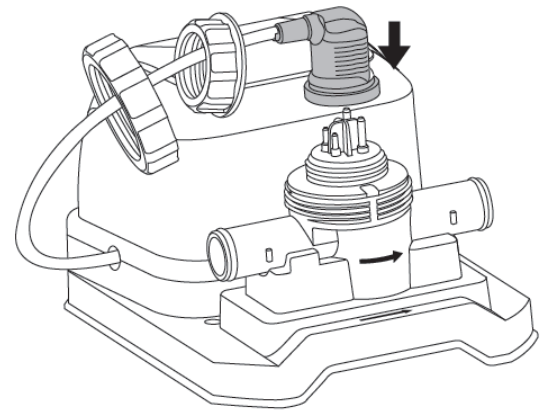
5



6



7



8

