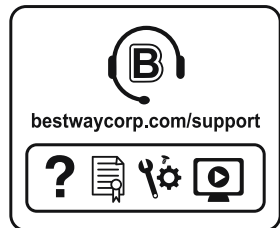


Bestway®

58765



©2023 Bestway Inflatables & Material Corp.

All rights reserved/Tous droits réservés/Todos los derechos reservados/Alle Rechte vorbehalten/Tutti i diritti riservati

Trademarks used in some countries under license from/

Marques utilisées dans certains pays sous la licence de/

Marcas comerciales utilizadas en algunos países bajo la licencia de/

Die Warenzeichen werden in einigen Ländern verwendet unter Lizenz der/

Marchi utilizzati in alcuni paesi concessi in licenza a

Bestway Inflatables & Material Corp., Shanghai, China

Manufactured, distributed and represented in the European Union by/

Fabriqué, distribués et représentés dans l'Union Européenne par/Fabricado, distribuido y representado en la Unión Europea por/

Hergestellt, vertrieben und in der Europäischen Union vertreten von/Prodotto, distribuito e rappresentato nell'Unione Europea da

Bestway Europe S.p.a., Via Resistenza, 5, 20098 San Giuliano Milanese (Milano), Italy

Distributed in Latin America by/Distribuido en Amérique latine par/Distribuido en Latinoamérica por/Distribuido na América Latina por

Bestway Central & South America Ltda, Salar Ascotan 1282, Parque Enea, Pudahuel, Santiago, Chile

Distributed in Australia & New Zealand by **Bestway Australia Pty Ltd, Unit 2/98-104 Camarvon St Silverwater, NSW 2128, Australia**

Tel: Australia: (+61) 2 9037 1388; New Zealand: 0800 142 101

Distributed in United Kingdom by **Bestway Corp UK Ltd, 8 Wentworth Road, Heathfield Industrial Estate, Newton Abbot, Devon, TQ12 6TL**

Exported by/Exporté par/Exportado por/Exportiert von/Esportato da

Bestway (Hong Kong) International Ltd./Bestway Enterprise Company Limited

Suite 713, 7/Floor, East Wing, Tsim Sha Tsui Centre, 66 Mody Road, Kowloon, Hong Kong

www.bestwaycorp.com



PŘÍRUČKA PRO MAJITELE

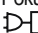
58765



Navštivte kanál YouTube společnosti Bestway

DŮLEŽITÉ BEZPEČNOSTNÍ POKYNY

UPOZORNĚNÍ

- Pokud pokyny ztratíte, kontaktujte společnost Bestway nebo je vyhledejte na webu: www.bestwaycorp.com.
-  Spotřebič se smí používat pouze s adaptérem (JOD-S-090200GS-2) a (JOD-S-090200BS-2). Adaptér (JOD-S-090200GS-2) je určen pro evropské země kromě Spojeného království, (JOD-S-090200BS-2) je určen pro Spojené království.
- Než budete provádět údržbu, např. čištění filtru, odpojte čerpadlo od zdroje.
- Před montáží, demontáží nebo čištěním vždy odpojte spotřebič od napájení.
- Osoby s omezenými fyzickými, smyslovými nebo mentálními schopnostmi, případně s nedostatkem zkušeností a znalostí, mohou používat tento spotřebič za předpokladu, že mají dohled nebo byly poučeny o bezpečném používání spotřebiče a chápou související rizika.
- Čerpadla bez označení, že jsou chráněna před účinky mrazu, se nesmí nechávat venku za mrazivého počasí.
- Tento spotřebič nesmí používat děti.
- Děti nesmí provádět čištění a uživatelskou údržbu.
- Děti si nesmí hrát se spotřebičem.
- Tento spotřebič obsahuje baterie, které nelze vyměnit.
- Bazénový vysavač: 9,0 Vss 2,0 A, IPX8
- Adaptér (JOD-S-090200GS-2) a (JOD-S-090200BS-2)
- Vstup: 100-240 V~, 50 Hz/60 Hz, 0,5 A, třída II
- Výstup: 9,0 Vss 2,0 A, 18,0 W

LIKVIDACE



Elektrické výrobky se nesmí vyhazovat do komunálního odpadu. Kde k tomu existují příslušná zařízení, recyklujte je. Rady ohledně možností recyklace vám poskytnou místní orgány nebo prodejce výrobku.

MONTÁŽ A PROVOZ

- Při používání v následujících podmínkách bazénu se robot zastaví:
 - Dno bazénu je zvrásněné
 - Bazén je nainstalován na nerovném, šikmém nebo hrbolatém terénu
- Jestliže je na dně velké množství nečistot, doporučuje se vyprázdnit koš po 10 minutách používání, aby se optimalizoval výkon robota.
- Používejte pouze originální externí adaptér a nabíjecí kabel, který je součástí dodávky.
- Před nabíjením se ujistěte, že jsou porty v robotu i v nabíječce čisté a suché.
- Před nabíjením zajistěte vypnutí robota posunutím přepínače do polohy „vypnuto“.
- Před prvním použitím proveďte úplné dobití robota (asi 5 až 6 hodin).
- Kontrolka napájení:
 - Žádná kontrolka: Vypínač je vypnutý, nebo je vybitá baterie
 - Zelená kontrolka: Robot je v provozu

- Blikající zelená kontrolka: Vypínač je zapnutý, ale robot je mimo vodu
- Blikající červená kontrolka: Baterie bude za 10 minut vybitá.
- Až se robot začne nabíjet, kontrolka bude červeně blikat. Až bude robot úplně nabitý, barva kontrolky se změní na zelenou.
- Chcete-li upravit délku plováku, uvolněte z něj šňůru v dostatečné délce, aby pokryla hloubku vody v bazénu, plus asi 0,5 m (19,7").
- Je-li plovák příliš daleko a nemůžete jej zachytit rukou, použijte hák, který je součástí dodávky. Umístěte hák na teleskopickou tyč (není součástí dodávky) a poté hák použijte k zachycení plováku.
- Doporučuje se vypnout filtrační systém, protože cirkulace vody v bazénu může ovlivňovat způsob pohybu robotu.
- Z bazénu vyjměte bazénové schůdky, povrchový sběrač a další plovoucí předměty, protože by mohly překážet pohybu plováku robotu a tím i pohybu robotu.
- Pokud používáte bazén se slanou vodou, před vložením robotu do vody se ujistěte, že je všechna sůl rozpuštěná.

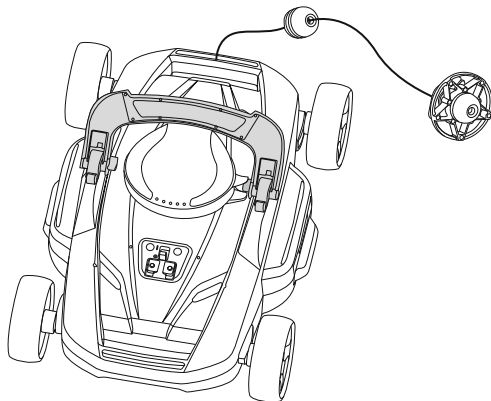
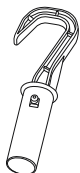
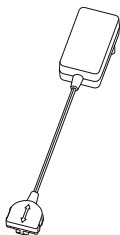
ÚDRŽBA A SKLADOVÁNÍ

- Během skladování se bude baterie vybíjet. Zajistěte, aby byl robot před uskladněním úplně nabitý.
- Pokud ho nepoužíváte, musíte baterii dobíjet alespoň jednou za tři měsíce.
- Vytáhněte externí adaptér ze zásuvky a poté odpojte nabíjecí kabel z externího adaptéru a z robotu.
- Odpojte příslušenství z robotu. Je-li to nutné, opláchněte robota a příslušenství čistou vodou. **NEPOUŽÍVEJTE žádný čistící prostředek.**
- Před uložením robotu je třeba z něj vylít všechnu vodu.
- Pomocí vlhkého hadříku robota i příslušenství omyjte a následně je osušte.
- Důrazně doporučujeme demontovat produkt v období mimo sezónu (v zimních měsících) a uložit ho na suché místo s mírnou teplotou mezi 10 °C/50 °F a 38 °C/100 °F.

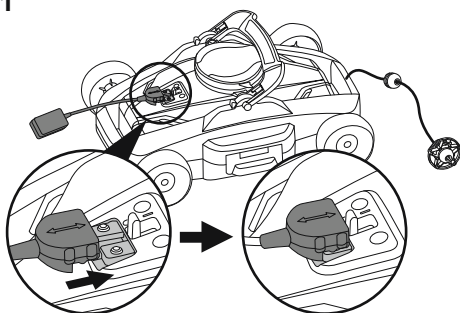
POZNÁMKA: Vyšší teplota při skladování může způsobit zkrácení životnosti baterie.

ŘEŠENÍ POTÍŽÍ

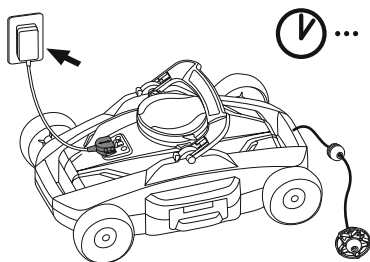
Problém	Pravděpodobná příčina	Řešení
Robot nemůže sbírat nečistoty, pohybuje se pomalu, nebo se vůbec nepohybuje.	Vybitá baterie.	Nabijte robot.
	Prostor na nečistoty je plný, nebo je ucpané sítko proti nečistotám.	Vyčistěte prostor pro ukládání nečistot nebo sítko proti nečistotám.
	Rotor je zaseknutý nebo porouchaný.	Prostudujte si sekci Podpora na našem webu www.bestwaycorp.com .
Robot se přestal pohybovat, ale otočná hlavice se stále otáčí.	Prostor na nečistoty je plný, nebo je ucpané sítko proti nečistotám.	Vyčistěte prostor pro ukládání nečistot nebo sítko proti nečistotám.
	Robot je ucpaný nečistotami ze dna.	Zkontrolujte stav a odstraňte všechny nečistoty.
Otočná hlavice nefunguje nebo nepřestává běžet.	Otočná hlavice je zaseknutá.	Zkontrolujte stav a odstraňte všechny nečistoty zachycené pod otočnou hlavicí nebo otočnou hlavou robotu.
	Otočná hlavice nefunguje.	Prostudujte si sekci Podpora na našem webu www.bestwaycorp.com .
	Klapka je zaseknutá.	Zkontrolujte stav a odstraňte všechny nečistoty, které brání klapce v pohybu.
Robot pracuje kolem stěny bazénu a nepokrývá celý bazén.	Prostor na nečistoty je plný, nebo je ucpaný filtr.	Vyčistěte prostor pro ukládání nečistot nebo filtr.
	Nesprávná seřizovací poloha blokování.	Postupujte podle kroku 3 na nákresech a nastavte správnou seřizovací polohu blokování.
Robot se nenabíjí.	Baterie je poškozená.	Prostudujte si sekci Podpora na našem webu www.bestwaycorp.com .
	Nabíječka je ucpaná nečistotami.	Zkontrolujte stav a odkliďte všechny nečistoty.
	Adaptér nefunguje.	Prostudujte si sekci Podpora na našem webu www.bestwaycorp.com .



1

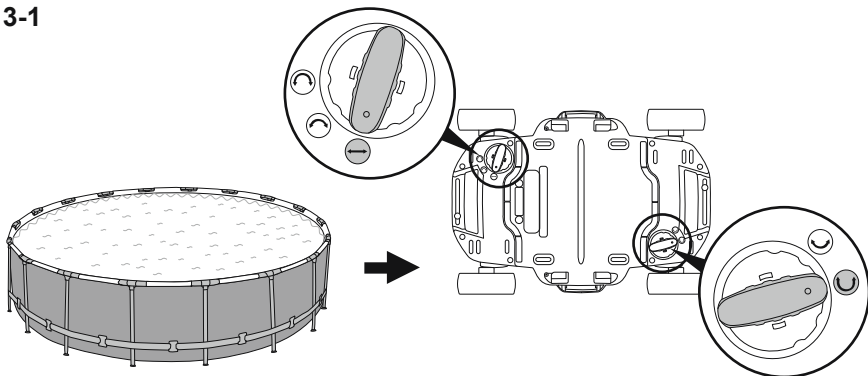


2

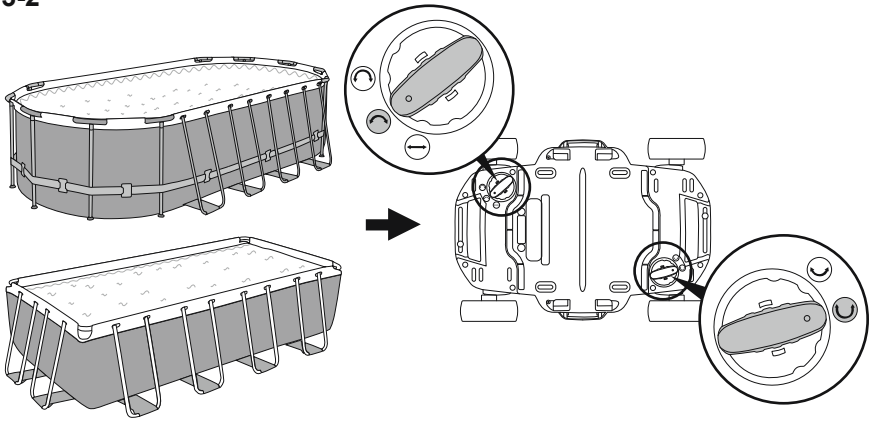


3

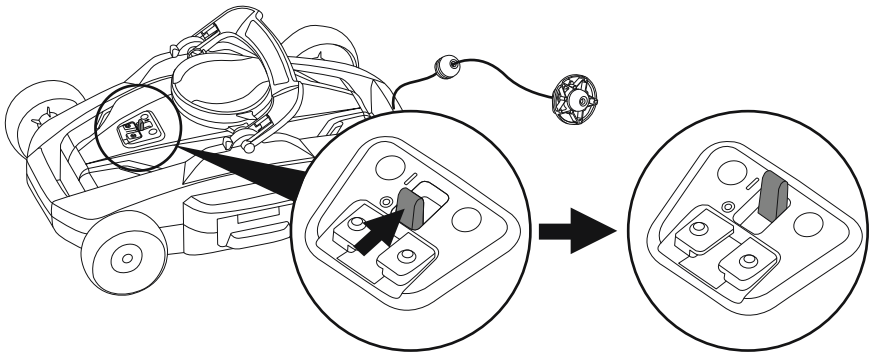
3-1



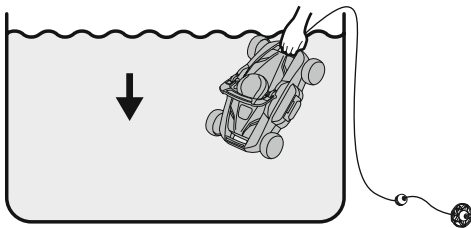
3-2



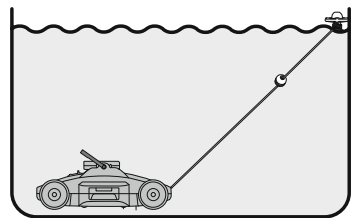
4



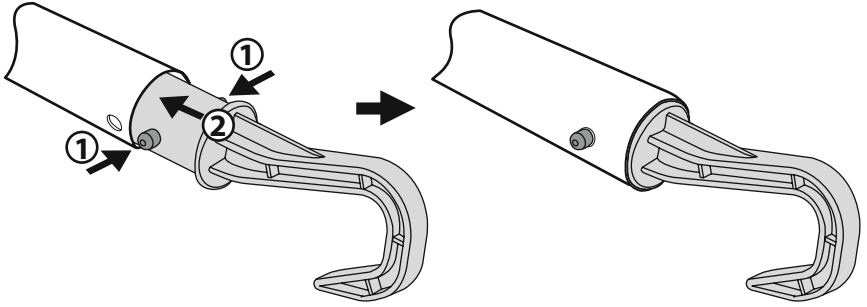
5



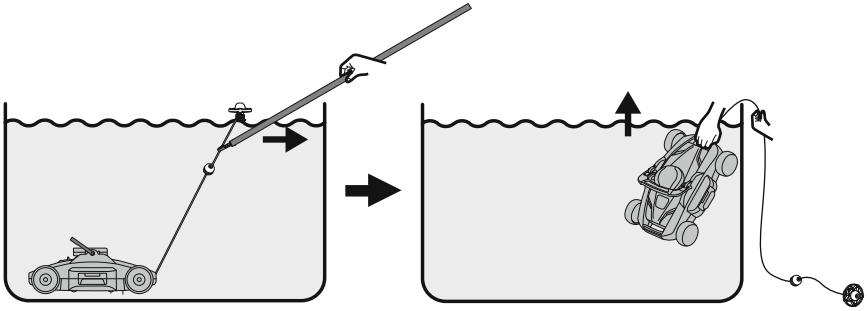
6



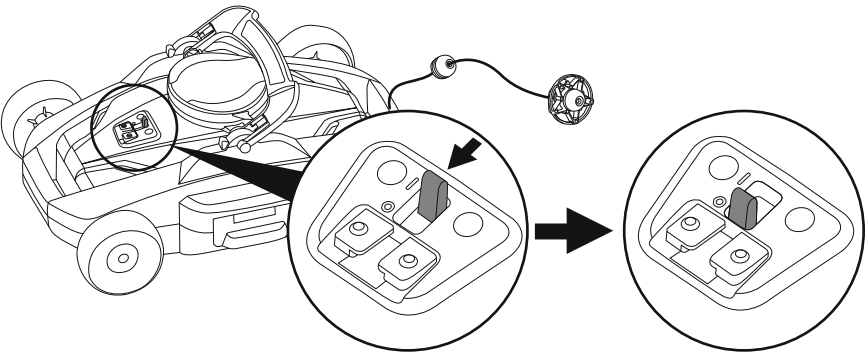
7



8

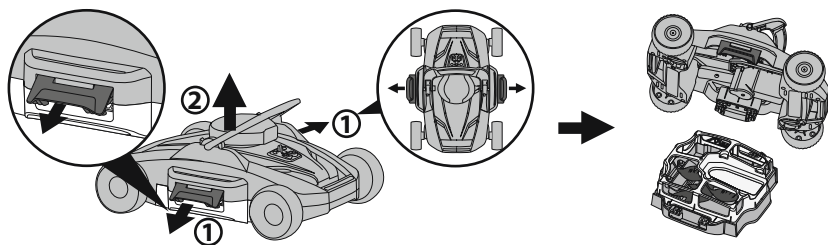


9

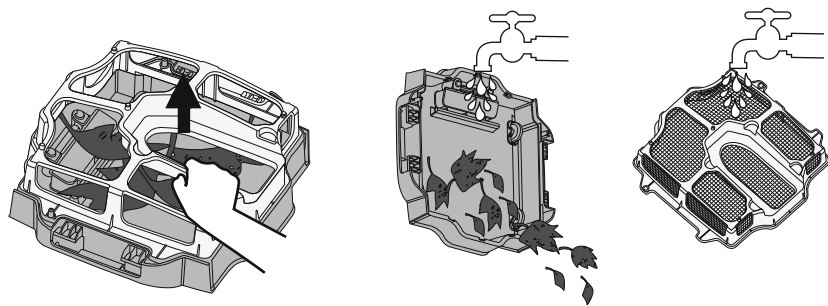




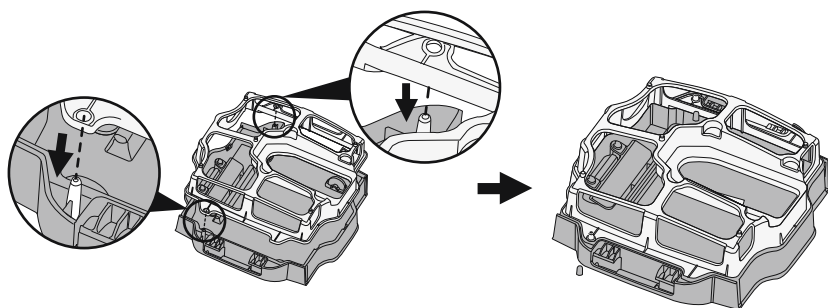
1



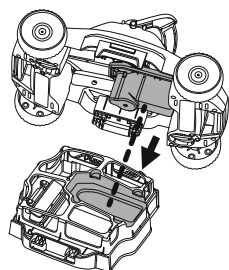
2



3



4



5

