



©2023 Bestway Inflatables & Material Corp.

All rights reserved/Tous droits réservés/Todos los derechos reservados/Alle Rechte vorbehalten/Tutti i diritti riservati

Trademarks used in some countries under license from/

Marques utilisées dans certains pays sous la licence de/

Marcas comerciales utilizadas en algunos países bajo la licencia de/

Die Warenzeichen werden in einigen Ländern verwendet unter Lizenz der/

Marchi utilizzati in alcuni paesi concessi in licenza a

**Bestway Inflatables & Material Corp., Shanghai, China**

Manufactured, distributed and represented in the European Union by/

Fabriqués, distribués et représentés dans l'Union Européenne par/Fabricado, distribuido y representado en la Unión Europea por/

Hergestellt, vertrieben und in der Europäischen Union vertreten von/Prodotto, distribuito e rappresentato nell'Unione Europea da

**Bestway Europe S.p.a., Via Resistenza, 5, 20098 San Giuliano Milanese (Milano), Italy**

Distributed in Latin America by/Distribué en Amérique latine par/Distribuido en Latinoamérica por/Distribuido na América Latina por

**Bestway Central & South America Ltda, Salar Ascotan 1282, Parque Enea, Pudahuel, Santiago, Chile**

Distributed in Australia & New Zealand by **Bestway Australia Pty Ltd, Unit 2/98-104 Carnarvon St Silverwater, NSW 2128, Australia**

Tel: Australia: +61 2 9037 1388; New Zealand: +0800 142 101

Distributed in United Kingdom by **Bestway Corp UK Ltd, 8 Wentworth Road, Heathfield Industrial Estate, Newton Abbot, Devon, TQ12 6TL**

Exported by/Exporté par/Exportado por/Exportiert von/Esportato da

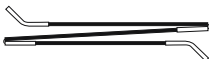
**Bestway (Hong Kong) International Ltd./Bestway Enterprise Company Limited**

Suite 713, 7/Floor, East Wing, Tsim Sha Tsui Centre, 66 Mody Road, Kowloon, Hong Kong

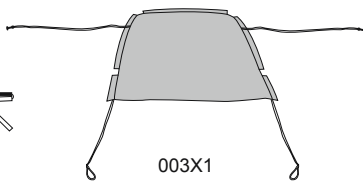
[www.bestwaycorp.com](http://www.bestwaycorp.com)



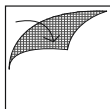
001X2



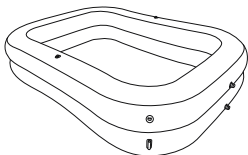
002X1



003X1

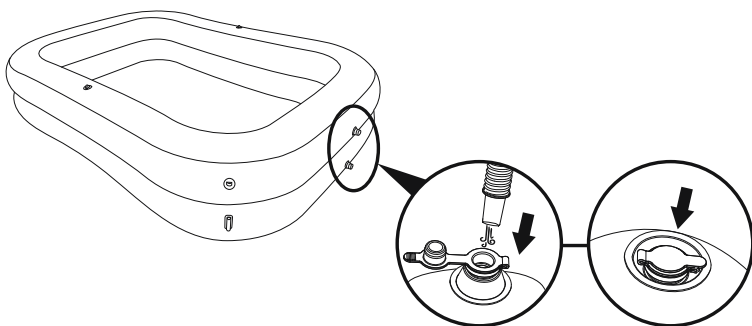


004X1

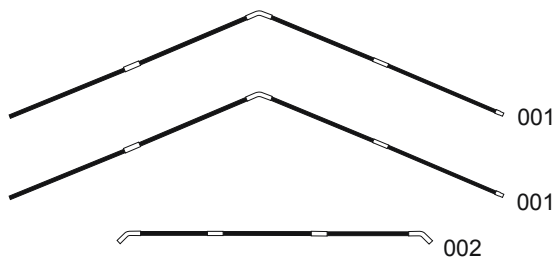


005X1

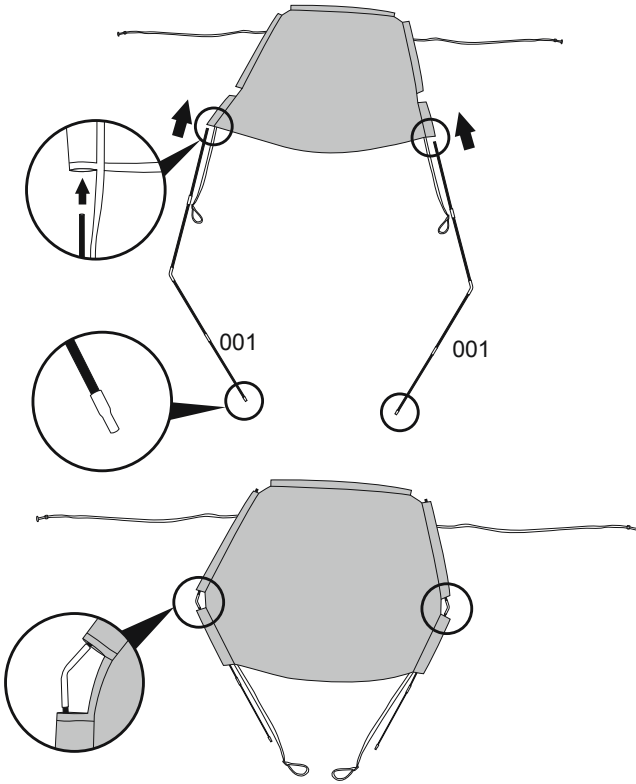
1.



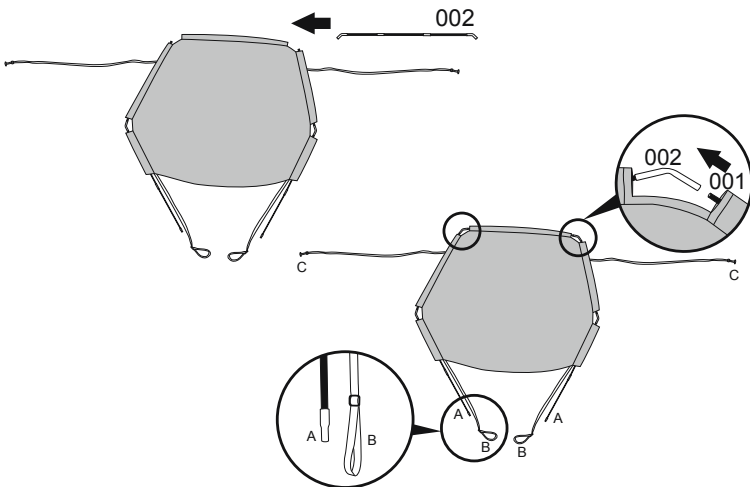
2.



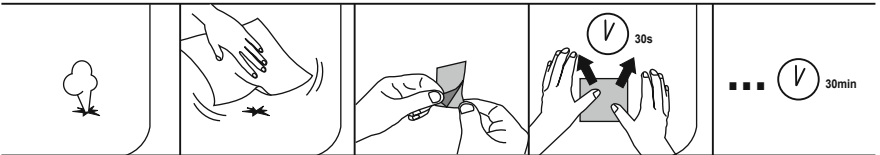
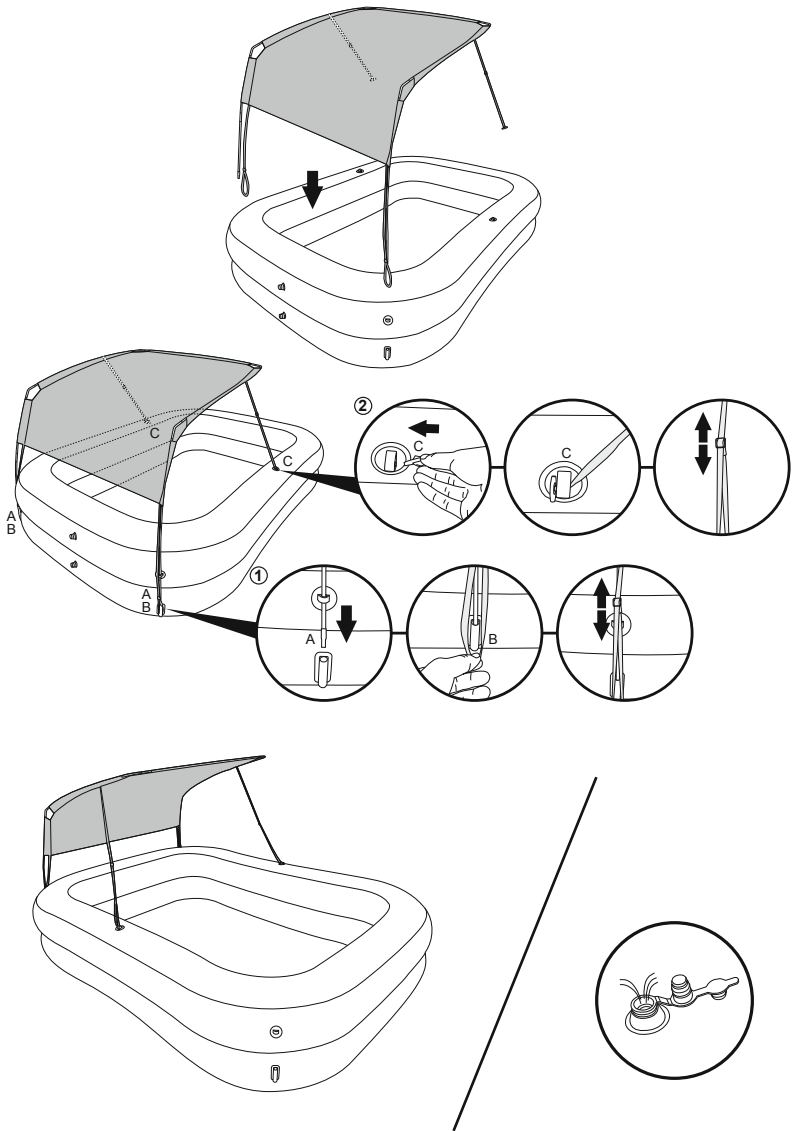
3.



4.



5.



# PŘÍRUČKA PRO MAJITELE

## UPOZORNĚNÍ

### Bezpečnostní informace

Pečlivě si přečtěte, porozumějte a dodržujte všechny pokyny v této uživatelské příručce před tím, než začnete instalovat a používat bazének. Tato varování, pokyny a bezpečnostní návody se týkají některých rizik rekreace u bazénu, ale nepokrývají všechna rizika a nebezpečí ve všech situacích. Vždy budete opatrní, použijte zdravý rozum a správné se rozhoduje při jakékoliv vodní aktivitě. Uchovejte tuto příručku pro pozdější potřebu.

### Bezpečnost neplavců

- Osoby, které neumí dobře plavat, nebo jsou neplavci musí být pod neustálým, aktivním a pozorným dohledem kompetentní dospělé osoby (pamatujte, že největší počet utonutí je u dětí mladších 5 let).
- Určete kompetentní dospělou osobu pro dohled nad bazénem, kdykoliv je používán.
- Osoby, které neumí dobře plavat, a neplavci musí při používání bazénu používat osobní ochranné pomůcky.
- Když se bazének nepoužívá, odstraňte všechny hračky a jiné pozornost poukávající předměty z vody a bazének přiklopte, aby to do něj nelákalo děti.
- Když se bazének nepoužívá, odstraňte z jeho okolí takové hračky či předměty, které by mohly dítěti sloužit jako prostředek k tomu, aby se do bazénku dostalo (např. židle, velké hračky apod.).

### Bezpečnostní zařízení

- Doporučuje se instalovat zábranu (a zajistit všechny dveře a okna tam, kde je to potřeba), a zabránit tak nepovolaným osobám přístupu k bazénku.
- Osobní ochranné vybavení, zábrany, kryty bazénu, alarmy nebo podobná bezpečnostní zařízení pomáhají, ale nemohou nahradit neustálý a kompetentní dohled dospělé osoby.

### Záchranné prostředky

- Poblíž bazénu musí být fungující telefon s telefonními čísly pro případ nouze.

### Bezpečné používání bazénu

- Snažte se, aby se všichni, včetně dětí, naučili plavat.
- Naučte se základům první pomoci (včetně srdeční masáže) a pravidelně si tyto znalosti osvěžujte. To může v případě nouze znamenat rozdíl mezi záchranou a smrtelnou nehodou.
- Poučte všechny uživatele bazénu, včetně dětí, jak se mají chovat v případě nouze.
- Nikdy neskákejte do míst, kde je málo vody. Může to vést k vážnému nebo smrtelnému úrazu.
- Nepoužívejte bazének pod vlivem alkoholu nebo léků, které mohou ovlivnit vaše bezpečné používání bazénu.
- Pokud jsou používány kryty bazénu, před vstupem do bazénu je všechny zcela odstraňte.
- Vodu měřte pravidelně v souladu s doporučeními výrobce a v závislosti na hygienických podmínkách, čistotě či zápachu vody, případně podle toho, zda se v bazénku nenachází nečistoty nebo skvrny. Pokud budete v bazénech bez cirkulace vody používat chemikálie, může dojít v místě přímého kontaktu nebo vysoké koncentrace k poranění uživatele.
- Pokud občas použijete chemikálie pro prodloužení intervalu výměny vody, postupujte přesně podle pokynů výrobce (především nikdy nepoužívejte větší než doporučené množství) a ujistěte se, že používáte správné množství chemikálie, abyste předešli poranění. Chemikálie ukládejte mimo dosah dětí.
- Používání a instalace jakéhokoliv elektrického zařízení kolem bazénků musí být v souladu s národními předpisy.
- Kde je to možné, vyjměte jakoukoliv možnost přístupu z bazénku a uložte ji mimo dosah dětí, pokud bazének není používán.
- Pokud budete používat příslušenství neschválené výrobcem bazénku (např. žebříky, kryty, čerpadla apod.), může dojít ke zranění nebo poškození věcí.
- Použijte níže uvedené označení.



### V prostředí okolo bazénu mějte děti pod dohledem.

#### Zákaz skákání do vody.

- Varování a bezpečnostní cedule na stěně bazénu si pečlivě přečtěte a řiďte se jimi.
- Pro instalaci bazénku vyberte takové místo, kde bude minimalizováno nebezpečí utopení malých dětí, instalujte jej např. tam, kde na něj neustále uvidíte.

### PŘEČTĚTE SI PROSÍM PEČLIVĚ TYTO POKYNY A USCHOVEJTE JE PRO POZDĚJŠÍ POUŽITÍ.

#### Příprava

##### Doporučení týkající se umístění bazénu:

- Neinstalujte bazén na svahu ani nakloněném povrchu, na měkkém ani volném podkladu (například na písku nebo na blátě) ani na zvýšeném povrchu (terasa, plošina nebo balkon), který by se mohl do pod hmotnosti naplněného bazénu zhroutit.
- Je nezbytné, aby byl produkt sestaven na pevném, vodorovném podkladu. Pokud bude bazén sestaven na nerovném podkladu, může to způsobit vážné zranění osob nebo škody na majetku.
- Na zemi se nesmějí nacházet žádné předměty a sutiny, včetně kamení a větví.
- Na místním městském či obecním úřadě se informujte o nařízeních týkajících se oplocení, zábrán, osvětlení a dalších bezpečnostních požadavků a zajistěte, abyste veškerá tato nařízení splnili.

#### Sestavení

1. Bazén a příslušenství vytahujte z krabice opatrně a roztáhněte bazén na místě, kde bude instalován.
2. Při nafukování bazénu nejprve nafoukněte spodní komoru a postupujte směrem nahoru. Po nafouknutí zavřete bezpečnostní ventily. Nenařezávejte bazén plíší.
3. Pomalu naplňte bazén správným množstvím vody. Pokud je na bazénu ryska, naplňte bazén až po ní, ale nepřepněte jej přes tuto rysku. **NEPŘEPLNUJTE** jej, protože to by mohlo vést ke kolapsu bazénu.
4. **POZOR:** Během napouštění vody do bazénu nenechávejte bazén bez dozoru.
5. Podívejte se na název položky nebo číslo vyznačené na obalu. Obal je nezbytné pečlivě přečíst a uchovat pro pozdější použití.

**POZNÁMKA:** Vyobrazení mají pouze ilustrační charakter. Nemusí zobrazovat daný produkt. Bez měřítka.

#### Vypuštění bazénu

- Vyfoukněte všechny vzduchové komry, a zároveň tlačte na stěnu bazénu, aby se uvolnila.
- **POZNÁMKA:** Vypuštění smí provádět pouze dospělé osoby!

#### Údržba bazénu

**UPOZORNĚNÍ:** V případě, že se nebudete řídit níže uvedenými pokyny k údržbě, vystavujete se riziku poškození svého zdraví a zejména pak zdraví svých dětí.

- Vodu v bazénu vyměňujte v častých intervalech (zejména v horkém období) anebo alespoň v případě, že je znatelně znečištěna. Špinavá voda může ohrozit zdraví uživatelů bazénu.

#### Čištění a skladování

1. Po použití vlhkým hadříkem jemně očistěte celý povrch.  
**Poznámka:** Nikdy nepoužívejte rozpouštědla ani jiné chemikálie, které by mohly výrobek poškodit.
2. Nechte bazén oschnout na vzduchu. Až bude zcela suchý, bazén pečlivě složte a umístěte do původního obalu. Pokud není bazén úplně suchý, může na něm vzniknout plíseň, která by bazén poškodila.
3. Skladujte mimo dosah dětí na suchém místě při teplotě vyšší než 15 °C / 59 °F.