

## Serie 6, Zmywarka do zabudowy w pełni zintegrowana, 60 cm SMD6TCX00E



### Wyposażenie dodatkowe

SMZ2014 : Kosz do mycia długich szklanek  
SMZ5100 : koszyk na sztućce Vario  
SMZ5300 : Stojak na 4 duże kieliszki do wina

## Niezwykle energooszczędna zmywarka w najwyższej klasie energetycznej A, dzięki innowacyjnemu systemowi oszczędzania energii o wysokiej wydajności - doskonałe rezultaty bez kompromisów.

- PerfectDry – znakomite efekty suszenia, mniejsze zużycie energii\*
- – nawet przy trudno wysychających rzeczach.
- **Klasa efektywności energetycznej A** : nasza najbardziej energooszczędna zmywarka!
- **Kosze Flex**: elastyczne i praktyczne rozwiązanie ułatwiające wyjmowanie.
- **Silence Plus**: wyjątkowo cicha zmywarka o głośności 44 dB.
- **Home Connect**: zdalny dostęp i kontrola urządzeń, który ułatwia każdy dzień.

### Dane techniczne

Nowa klasa efektywności energetycznej: A  
Pobór energii na 100 cykli programu Eco (UE 2017/1369): 54 kWh  
Liczba standardowych kompletów naczyń: 14  
Zużycie wody w litrach na cykl programu Eco (UE 2017/1369): 9,5 l  
Czas trwania programu Eko (UE 2017/1369): 4:55 h  
Poziom emitowanego hałasu (UE 2017/1369): 44 dB(A) re 1 pW  
Klasa emitowanego hałasu (UE 2017/1369): B  
Typ budowy: Do zabudowy  
Wysokość zdejmowanego górnego blatu (mm): 0 mm  
Wymiary urządzenia (mm): 815 x 598 x 550 mm  
Wymagana przestrzeń instalacyjna (WxSxG): 815-875 x 600 x 550 mm  
Głębokość urządzenia przy drzwiach otwartych pod kątem 90° (mm): 1150 mm  
Nóżki o regulowanej wysokości: tak- wszystkie od frontu  
Maksymalna wysokość regulowanych nóżek (mm): 60 mm  
Regulacja cokołu: Wysokość / głębokość  
Masa netto: 43,1 kg  
Masa brutto (kg): 45,0 kg  
Moc przyłączeniowa (W): 2400 W  
Natężenie (A): 10 A  
Napięcie (V): 220-240 V  
Częstotliwość (Hz): 50; 60 Hz  
Repair index: 9,0  
Długość kabla przyłączeniowego: 175,0 cm  
Rodzaj wtyczki: Wtyczka Schuko/Gardy z uziemieniem  
Długość węża doprowadzającego (cm): 165 cm  
Długość węża odprowadzającego (cm): 190 cm  
Kod EAN: 4242005278954  
Sposób zabudowy: W pełni zintegrowane



4 242005 278954

## Serie 6, Zmywarka do zabudowy w pełni zintegrowana, 60 cm SMD6TCX00E

**Niezwykłe energooszczędna zmywarka w najwyższej klasie energetycznej A, dzięki innowacyjnemu systemowi oszczędzania energii o wysokiej wydajności - doskonałe rezultaty bez kompromisów.**

### Parametry techniczne

- Klasa efektywności energetycznej<sup>1</sup>: A
- Energia<sup>2</sup> / woda<sup>3</sup> : 54 kWh / 9.5 litry
- Pojemność: 14 kompletów naczyń
- Czas trwania programu<sup>4</sup> : 4:55 (h:min)
- Poziom hałasu : 44 dB(A) re 1 pW
- Klasa emisji hałasu : B
- Głośność w programie Cichy: 42 dB(A) re 1 pW

### Programy i dodatkowe funkcje

- 6 programów: Eco 50 °C, Auto 45-65 °C, Garnki 70 °C, Przyspieszony 60 °C, Cichy 50 °C, Favourite
- Ustawienie fabryczne programu Favourite: mycie wstępne
- 4 Funkcje dodatkowe: Home Connect - zdalny start, ExtraDry, HalfLoad - połowa załadunku, SpeedPerfect Plus
- MachineCare - program czyszczenia zmywarki
- Silence on demand - tryb czasowego wyciszenia pracy (za pomocą aplikacji)

### Technologia zmywania i suszenia

- Innowacyjny system oszczędzania energii o wysokiej wydajności
- Suszenie Zeolith<sup>®</sup>
- EfficientDry i wymiennik ciepła
- AquaSensor
- Asystent Dozowania
- EcoSilence Drive
- Automatyka rozpoznawania detergentu
- Innowacyjny 3-częściowy system filtrów

### System koszy

- Szuflada Vario3
- Kosze Flex
- 3-poziomowy Rackmatic
- Płynny wysuw na rolkach dolnego kosza
- RackStopper - blokada zapobiegająca zbyt głębokiemu, przypadkowemu wysunięciu dolnego kosza
- 2 składane stojaki na talerze w górnym koszu
- 2 składane stojaki w dolnym koszu
- 2 półki na filiżanki w górnym koszu
- 2 półki na filiżanki w dolnym koszu

### Komfort obsługi i wskaźniki pracy

- Zdalna kontrola przez aplikację mobilną Home Connect przez Wi-Fi
- Panel obsługi od góry
- InfoLight - punktowy wskaźnik pracy, kolor czerwony
- Wyświetlacz z informacją o czasie pozostałym do końca programu
- Sygnał dźwiękowy końca programu
- Programowanie czasu startu: 1-24 h

### Rozwiązania technologiczne i wyposażenie

- AquaStop: gwarancja Bosch w przypadku szkód powstałych na skutek wylania się wody - na cały cykl życia urządzenia.\*
- Zabezpieczenie przed dziećmi: otwarcie drzwi następuje po 2-krotnym naciśnięciu drzwi
- OpenAssist - dotykowe otwieranie drzwi
- System ochrony szkła GlassProtect

### Akcesoria

- Lejek do nasypywania soli
- Blacha chroniąca blat przed parą
- Materiał wnętrza zmywarki: stal szlachetna

### Wymiary

- Wymiary urządzenia (WxSxG): 81.5 x 59.8 x 55 cm

<sup>1</sup> Skala klas efektywności energetycznej od A do G

<sup>2</sup> Zużycie energii w kWh na 100 cykli (w programie Eco 50 °C)

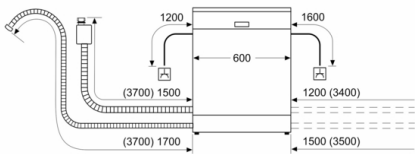
<sup>3</sup> Zużycie wody w litrach na cykl (w programie Eco 50 °C)

<sup>4</sup> Czas trwania programu Eco 50 °C

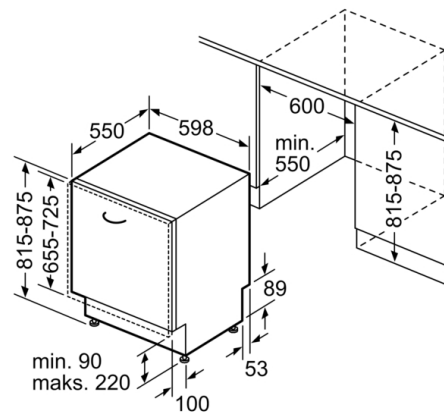
\*Warunki gwarancji dostępne pod adresem <https://www.bosch-home.pl/gwarancja-aquastop-zmywarki>

**Serie 6, Zmywarka do zabudowy w pełni zintegrowana, 60 cm SMD6TCX00E**

wymiary w mm



▲ gniazdo  
( ) wartości z zestawem przedłużającym



wymiary w mm