



BOSCH



Register your
new device on
MyBosch now and
get free benefits:
[bosch-home.com/
welcome](https://bosch-home.com/welcome)

Chłodziarko-zamrażarka

KBN96V..

[pl] Instrukcja obsługi

Spis treści

| | | | |
|--|-----------|---|-----------|
| 1 Bezpieczeństwo | 4 | 7 Podstawowy sposób obsługi ... | 16 |
| 1.1 Wskazówki ogólne | 4 | 7.1 Włączanie urządzenia..... | 16 |
| 1.2 Użytkowanie zgodne z prze- znaczeniem..... | 4 | 7.2 Wskazówki dotyczące eks- ploatacji | 16 |
| 1.3 Ograniczenie grupy użytkow- ników | 4 | 7.3 Wyłączanie urządzenia..... | 17 |
| 1.4 Bezpieczny transport..... | 5 | 7.4 Ustawianie temperatury..... | 17 |
| 1.5 Bezpieczna instalacja..... | 5 | 8 Funkcje dodatkowe | 17 |
| 1.6 Bezpieczne użytkowanie | 6 | 8.1 Superchłodzenie | 17 |
| 1.7 Uszkodzone urządzenie | 8 | 8.2 Automatyczne Superzamra- żanie | 17 |
| 2 Zapobieganie szkodom mate- rialnym | 10 | 8.3 Ręczne Superzamrażanie..... | 18 |
| 3 Ochrona środowiska i oszczędność..... | 10 | 8.4 Oświetlenie wnętrza..... | 18 |
| 3.1 Usuwanie opakowania | 10 | 8.5 Tryb szabat..... | 18 |
| 3.2 Oszczędzanie energii | 10 | 9 Alarm..... | 19 |
| 4 Ustawianie i podłączanie | 11 | 9.1 Alarm otwartych drzwi | 19 |
| 4.1 Zakres dostawy | 11 | 9.2 Alarm temperatury..... | 19 |
| 4.2 Kryteria dotyczące miejsca ustawienia..... | 11 | 10 Home Connect | 20 |
| 4.3 Montaż urządzenia | 12 | 10.1 Konfiguracja aplikacji Ho- me Connect..... | 20 |
| 4.4 Przygotowanie urządzenia do pierwszego użycia..... | 12 | 10.2 Konfiguracja Home Con- nect..... | 20 |
| 4.5 Podłączanie urządzenia do sieci elektrycznej | 12 | 10.3 Włączanie połączenia z sie- cią domową WLAN (Wi-Fi) | 21 |
| 5 Poznawanie urządzenia | 13 | 10.4 Wyłączanie połączenia z siecią domową WLAN (Wi-Fi) | 21 |
| 5.1 Urządzenie..... | 13 | 10.5 Instalowanie aktualizacji oprogramowania Ho- me Connect..... | 21 |
| 5.2 Panel obsługi..... | 14 | 10.6 Resetowanie ustawień Ho- me Connect..... | 21 |
| 6 Wyposażenie | 15 | 10.7 Ochrona danych..... | 21 |
| 6.1 Półka..... | 15 | 11 Komora chłodzenia | 21 |
| 6.2 Półka na butelki..... | 15 | 11.1 Wskazówki dotyczące prze- chowywania produktów spożywczych w komorze chłodzenia | 22 |
| 6.3 Pojemnik do przechowywa- nia..... | 15 | 11.2 Strefy zimna w komorze chłodzenia | 22 |
| 6.4 Pojemnik na owoce i warzy- wa z regulatorem wilgotności.. | 15 | 11.3 Naklejka OK | 22 |
| 6.5 Półki drzwiowe..... | 16 | | |
| 6.6 Akcesoria..... | 16 | | |

| | | | |
|--|-----------|--------------------------------------|-----------|
| 12 Komora zamrażania | 22 | 18 Dane techniczne..... | 34 |
| 12.1 Wydajność zamrażania | 23 | 18.1 Informacje o oprogramowa- | 34 |
| 12.2 Pełne wykorzystanie pojem- | 23 | niu wolnym i otwartym..... | 34 |
| 12.3 Wskazówki dotyczące prze- | 23 | 19 Deklaracja zgodności | 35 |
| chowywania produktów | | | |
| spożywczych w komorze | | | |
| zamrażania | 23 | | |
| 12.4 Porady dotyczące zamraża- | 23 | | |
| nia świeżych produktów | | | |
| spożywczych | 23 | | |
| 12.5 Okres przydatności do spo- | 24 | | |
| życia mrożonych produk- | | | |
| tów w temperaturze -18°C ... | 24 | | |
| 12.6 Metody rozmrażania pro- | 24 | | |
| duktów mrożonych | 24 | | |
| 13 Rozmrażanie..... | 24 | | |
| 13.1 Rozmrażanie komory chłó- | 24 | | |
| dzenia | 24 | | |
| 13.2 Odmrażanie komory zamra- | 25 | | |
| żania | 25 | | |
| 14 Czyszczenie i pielęgnacja..... | 25 | | |
| 14.1 Przygotowanie urządzenia | 25 | | |
| do czyszczenia | 25 | | |
| 14.2 Czyszczenie urządzenia | 25 | | |
| 14.3 Czyszczenie rynny na skro- | 26 | | |
| pliny i otworu odpływowego.. | 26 | | |
| 14.4 Wyjmowanie elementów | 26 | | |
| wyposażenia | 26 | | |
| 14.5 Demontaż elementów urzą- | 27 | | |
| dzenia | 27 | | |
| 15 Usuwanie usterek..... | 29 | | |
| 15.1 Przerwa w dopływie prądu | 32 | | |
| 16 Przechowywanie i utylizacja .. | 32 | | |
| 16.1 Wyłączanie urządzenia na | 32 | | |
| dłuższy czas | 32 | | |
| 16.2 Utylizacja zużytego urzą- | 32 | | |
| dzenia | 32 | | |
| 17 Serwis | 33 | | |
| 17.1 Numer produktu (E-Nr.), nu- | 34 | | |
| mer fabryczny (FD) i numer | | | |
| porządkowy (Z-Nr.)..... | 34 | | |



1 Bezpieczeństwo

Przestrzegać poniższych wskazówek bezpieczeństwa.

1.1 Wskazówki ogólne

- Należy dokładnie przeczytać niniejszą instrukcję.
- Instrukcję należy zachować i starannie przechowywać jako źródło informacji, a także z myślą o innych użytkownikach.
- Jeżeli w trakcie transportu urządzenie zostało uszkodzone, nie wolno go podłączać.

1.2 Użytkowanie zgodne z przeznaczeniem

To urządzenie jest przeznaczone wyłącznie do zabudowy.

Urządzenia należy używać wyłącznie:

- do chłodzenia i zamrażania artykułów spożywczych oraz do przygotowywania kostek lodu.
- w prywatnym gospodarstwie domowym i zamkniętych pomieszczeniach domowych.
- do wysokości 2000 m nad poziomem morza.

1.3 Ograniczenie grupy użytkowników

To urządzenie może być obsługiwane przez dzieci powyżej lat 8 oraz przez osoby o ograniczonych zdolnościach fizycznych, sensorycznych lub umysłowych albo osoby nieposiadające wymaganego doświadczenia i/lub wiedzy tylko pod warunkiem, że znajdują się one pod nadzorem lub zostały dokładnie poinformowane o sposobie bezpiecznej obsługi urządzenia oraz zrozumiały wynikające stąd zagrożenia.

Dzieciom nie wolno bawić się urządzeniem.

Dzieciom nie wolno wykonywać bez nadzoru żadnych przewidzianych dla użytkownika czynności z zakresu czyszczenia i konserwacji urządzenia.

Dzieci w wieku od 3 lat i poniżej 8 lat mogą ładować i rozładowywać lodówkę/zamrażarkę.

1.4 Bezpieczny transport

⚠ OSTRZEŻENIE – Ryzyko odniesienia obrażeń!

Duży ciężar urządzenia może spowodować zranienie.

- ▶ Nie podnosić urządzenia w pojedynkę.

1.5 Bezpieczna instalacja

⚠ OSTRZEŻENIE – Ryzyko porażenia prądem!

Nieprawidłowo wykonane instalacje stanowią poważne zagrożenie.

- ▶ Urządzenie należy podłączyć i użytkować zgodnie z informacjami podanymi na tabliczce znamionowej.
- ▶ Urządzenie musi być podłączone do sieci elektrycznej prądu przemiennego przez prawidłowo zainstalowane gniazdo z elementem uziemiającym.
- ▶ Układ przewodów ochronnych domowej instalacji elektrycznej musi być wykonany zgodnie z przepisami.
- ▶ Nigdy nie zasilać urządzenia poprzez zewnętrzne urządzenie przełączające, np. wyłącznik czasowy lub pilot zdalnego sterowania.
- ▶ Jeśli urządzenie jest zabudowane, wtyczka przewodu zasilającego musi być łatwo dostępna, a jeśli łatwy dostęp nie jest możliwy, w obrębie stałej instalacji elektrycznej należy zainstalować odłącznik zgodny z przepisami instalacyjnymi.
- ▶ Przy ustawianiu urządzenia należy uważać, by nie doszło do zaciśnięcia lub uszkodzenia przewodu sieciowego.

Uszkodzona izolacja lub uszkodzony przewód sieciowy stanowią poważne zagrożenie.

- ▶ Nigdy nie dopuszczać do kontaktu przewodu przyłączeniowego ze źródłami ciepła.

⚠ OSTRZEŻENIE – Ryzyko wybuchu!

Gdy otwory wentylacyjne urządzenia są zamknięte, może dojść do powstawania palnej mieszanki gazu z powietrzem w przypadku nieszczelności w obiegu chłodzącym.

- ▶ Nie zamykać otworów wentylacyjnych w obudowie urządzenia lub obudowie montażowej.

⚠ OSTRZEŻENIE – Ryzyko pożaru!

Używanie przedłużonego przewodu sieciowego i niezaaprobowanych adapterów stanowi zagrożenie.

- ▶ Nie używać przedłużaczy ani rozgałęźników wielogniazdowych.
- ▶ Używać tylko zaaprobowanych przez producenta adapterów i przewodów sieciowych.
- ▶ Jeżeli przewód sieciowy jest za krótki i nie jest dostępny dłuższy przewód sieciowy, należy się skontaktować ze specjalistyczną firmą elektryczną, która dokona odpowiedniej adaptacji domowej instalacji elektrycznej.

Przenośne rozgałęźniki wielogniazdowe lub zasilacze mogą się przegrzać i spowodować pożar.

- ▶ Nie umieszczać przenośnych rozgałęźników wielogniazdowych ani zasilaczy za urządzeniem.

1.6 Bezpieczne użytkowanie

⚠ OSTRZEŻENIE – Ryzyko porażenia prądem!

Wnikająca wilgoć może prowadzić do porażenia prądem.

- ▶ Używać urządzenia wyłącznie w zamkniętych pomieszczeniach.
- ▶ Nigdy nie narażać urządzenia na działanie wysokiej temperatury i wilgoci.
- ▶ Nie używać do czyszczenia urządzenia myjek parowych ani ciśnieniowych.

⚠ OSTRZEŻENIE – Ryzyko uduszenia się!

Dzieci mogą sobie naciągnąć materiały opakowania na głowę lub zawiązać się w nie i udusić się.

- ▶ Materiały z opakowania należy trzymać poza zasięgiem dzieci.
- ▶ Nie pozwalać dzieciom na zabawę opakowaniem, a szczególnie folią.

Dzieci mogą połknąć drobne części lub zadławić się nimi, co może doprowadzić do uduszenia.

- ▶ Drobne części należy trzymać poza zasięgiem dzieci.
- ▶ Nie należy pozwalać dzieciom na zabawę drobnymi częściami.

⚠ OSTRZEŻENIE – Ryzyko wybuchu!

Uszkodzenie obiegu chłodniczego może spowodować wyciek i eksplozję łatwopalnego czynnika chłodniczego.

- ▶ W celu przyspieszenia procesu odmrażania nie używać żadnych urządzeń mechanicznych ani innych środków, które nie są zalecane przez producenta.
- ▶ Głęboko zamrożoną żywność należy rozbić za pomocą tępego przedmiotu, np. trzonka drewnianej łyżki.

Produkty, które zawierają palne gazy rozpraszające oraz materiały wybuchowe, mogą eksplodować, np. pojemniki z aerozolem.

- ▶ W urządzeniu nie wolno przechowywać produktów, które zawierają palne gazy rozpraszające (np. pojemniki z aerozolem) lub materiały wybuchowe.

⚠ OSTRZEŻENIE – Ryzyko pożaru!

Inne urządzenia elektryczne wewnątrz urządzenia mogą spowodować wybuch pożaru, np. grzejniki lub elektryczne maszynki do lodów.

- ▶ Nie używać wewnątrz urządzenia innych urządzeń elektrycznych.

⚠ OSTRZEŻENIE – Ryzyko odniesienia obrażeń!

Pojemniki z napojami gazowanymi mogą pęknąć.

- ▶ Nie przechowywać w komorze zamrażania pojemników z napojami zawierającymi dwutlenek węgla.

Obrażenia oczu w wyniku wydostania się łatwopalnego czynnika chłodniczego i szkodliwych gazów.

- ▶ Zabezpieczyć przewody cyrkulacyjne środka chłodniczego i izolację przed uszkodzeniem.

⚠ OSTRZEŻENIE – Ryzyko odmrożeń!

Kontakt z zamrożonymi produktami i zimnymi powierzchniami może prowadzić do oparzeń spowodowanych zimnem.

- ▶ Mrożonek nigdy nie wkładać do ust bezpośrednio po wyjęciu z komory zamrażania.
- ▶ Unikać długiego kontaktu skóry z zamrożonymi artykułami, lodem i powierzchniami w komorze zamrażania.

⚠ WAŻNE – Ryzyko uszczerbku na zdrowiu!

W celu uniknięcia skażenia żywności należy przestrzegać poniższych instrukcji.

- ▶ Jeżeli drzwi są otwarte przez dłuższy czas, może dojść do znacznego wzrostu temperatury w komorach urządzenia.
- ▶ Regularnie czyścić powierzchnie, które mogą mieć kontakt z żywnością i dostępnymi systemami odpływowymi.
- ▶ Surowe mięso i ryby należy przechowywać w odpowiednich pojemnikach w lodówce w taki sposób, aby nie dotykały innych produktów spożywczych i aby nie kapało z nich na te produkty.
- ▶ Jeśli lodówka/zamrażarka pozostaje pusta przez dłuższy czas, należy ją wyłączyć, rozmrozić i wyczyścić, jak również pozostawić otwarte drzwi, aby zapobiec powstawaniu pleśni.

Części urządzenia wykonane z metalu lub o wyglądzie metalu mogą zawierać aluminium. Jeśli kwaśne produkty spożywcze będą miały kontakt z aluminium, jony aluminium mogą przedostać się do potraw.

- ▶ Nie należy spożywać skażonych produktów spożywczych.

1.7 Uszkodzone urządzenie

⚠ OSTRZEŻENIE – Ryzyko porażenia prądem!

Uszkodzone urządzenie lub uszkodzony przewód przyłączeniowy stanowią zagrożenie.

- ▶ Nigdy nie włączać uszkodzonego urządzenia.
- ▶ Nigdy nie ciągnąć za przewód przyłączeniowy, aby odłączyć urządzenie od sieci. Zawsze ciągnąć za wtyczkę przewodu przyłączeniowego.
- ▶ W przypadku uszkodzenia urządzenia lub przewodu przyłączeniowego należy natychmiast wyciągnąć wtyczkę przewodu przyłączeniowego lub wyłączyć bezpiecznik w skrzynce bezpiecznikowej.
- ▶ Wezwać serwis. → *Strona 33*

Nieprawidłowo przeprowadzone naprawy stanowią poważne zagrożenie.

- ▶ Naprawy urządzenia mogą być wykonywane wyłącznie przez wykwalifikowany personel.

- ▶ Do naprawy urządzenia należy używać wyłącznie oryginalnych części zamiennych.
- ▶ W przypadku uszkodzenia przewodu zasilającego lub przewodu przyłączeniowego tego urządzenia należy wymienić ten przewód na specjalny przewód zasilający lub specjalny przewód przyłączeniowy, który można nabyć od producenta lub w jego serwisie.

OSTRZEŻENIE – Ryzyko pożaru!



Jeśli przewody rurowe są uszkodzone, palny czynnik chłodniczy i szkodliwe gazy mogą wydostać się i zapalić.

- ▶ Nie zbliżać otwartego ognia i źródeł zapłonu do urządzenia.
- ▶ Przewietrzyć pomieszczenie.
- ▶ Wyłączyć urządzenie. → *Strona 17*
- ▶ Wyciągnąć wtyczkę przewodu zasilającego z gniazda lub wyłączyć bezpiecznik w skrzynce bezpiecznikowej.
- ▶ Wezwać serwis. → *Strona 33*

2 Zapobieganie szkodom materialnym

UWAGA!

Używanie cokołu, wysuwanych półek i szuflad lub drzwi urządzenia do siedzenia lub wspinania się może spowodować uszkodzenie urządzenia.

- ▶ Nie wchodzić ani nie opierać się na cokole, wysuwanych półkach lub drzwiach.

Zanieczyszczenie olejem lub tłuszczem może spowodować, że elementy z tworzywa sztucznego i uszczelki drzwi staną się porowate.

- ▶ Elementy z tworzywa sztucznego i uszczelki drzwi chronić przed olejami i tłuszczami.

Części urządzenia wykonane z metalu lub o wyglądzie metalu mogą zawierać aluminium. W przypadku kontaktu żywności zawierającej kwas z aluminium, dochodzi do korozji aluminium i odbarwień.

- ▶ W urządzeniu przechowywać żywność w opakowaniu.

Czyszczenie elementów wyposażenia i akcesoriów w zmywarce do naczyń może spowodować ich deformację lub odbarwienie.

- ▶ W żadnym wypadku nie czyścić elementów wyposażenia ani akcesoriów w zmywarce do naczyń.

3 Ochrona środowiska i oszczędność

3.1 Usuwanie opakowania

Materiały opakowaniowe są przyjazne dla środowiska i nadają się do recyklingu.

- ▶ Poszczególne elementy utylizować zgodnie z rodzajem materiału.

3.2 Oszczędzanie energii

Urządzenie użytkowane zgodnie z tymi wskazówkami zużywa mniej prądu.

Wybór miejsca ustawienia

- Chronić urządzenie przed bezpośrednim nasłonecznieniem.
- Urządzenie ustawić jak najdalej od grzejników, kuchenki i innych źródeł ciepła:
 - w odległości 30 mm od kuchenek elektrycznych i gazowych.
 - w odległości 300 mm od pieców olejowych lub węglowych.
- Nigdy nie zakrywać ani nie zastawiać otworów wentylacyjnych.

Oszczędzanie energii podczas użytkowania

Uwaga: Rozmieszczenie elementów wyposażenia nie ma wpływu na zużycie energii przez urządzenie.

- Urządzenie otwierać tylko na krótko i ostrożnie je zamykać.
- Nigdy nie zakrywać ani nie zastawiać wewnętrznych otworów wentylacyjnych ani zewnętrznych otworów wentylacyjnych.
- Zakupione produkty spożywcze należy transportować w torbie termoisolacyjnej i szybko przełożyć do urządzenia.
- Przed włożeniem do urządzenia pozostawić ciepłe potrawy i napoje do schłodzenia.
- Mrożonki przeznaczone do rozmrożenia umieścić w komorze chłodzenia, aby wykorzystać je do chłodzenia innych produktów.
- Zawsze pozostawić trochę miejsca pomiędzy artykułami spożywczymi oraz zachować niewielki odstęp od tylnej ścianki.

4 Ustawianie i podłączenie

4.1 Zakres dostawy

Po rozpakowaniu należy sprawdzić wszystkie części pod kątem ewentualnych uszkodzeń podczas transportu i kompletność zamówienia.

W przypadku reklamacji należy się zwrócić do sprzedawcy urządzenia lub naszego serwisu → *Strona 33*.

W zakres dostawy wchodzi:

- Urządzenie do zabudowy
- Wyposażenie i akcesoria¹
- Materiał montażowy
- Instrukcja montażu
- Instrukcja obsługi
- Spis punktów obsługi klienta
- Gwarancja²
- Etykieta energetyczna
- Informacje dotyczące zużycia energii elektrycznej i odgłosów podczas pracy urządzenia
- Informacje o Home Connect

4.2 Kryteria dotyczące miejsca ustawienia

OSTRZEŻENIE **Ryzyko wybuchu!**

Jeśli urządzenie stoi w zbyt małym pomieszczeniu, w przypadku nie-szczelności obwodu chłodniczego może powstać łatwopalna mieszanka gazowo-powietrzna.

- ▶ Urządzenie może być ustawione wyłącznie w pomieszczeniu o objętości co najmniej 1 m³ na każde 8 g czynnika chłodniczego. Ilość

czynnika chłodniczego podana jest na tabliczce znamionowej. → "Urządzenie", Rys. **1/6**, *Strona 14*

Fabryczna masa urządzenia może wynosić w zależności od modelu 80 kg.

Aby utrzymać ciężar urządzenia, podłoga musi być wystarczająco stabilna. Ta chłodziarka jest przeznaczona do użytku w temperaturach otoczenia od 10°C do 38°C.

Urządzenie jest w pełni sprawne w zakresie dopuszczalnej temperatury pomieszczenia.

Jeśli urządzenie jest użytkowane w niższej temperaturze pomieszczenia, uszkodzenia urządzenia można wykluczyć tylko do temperatury pomieszczenia wynoszącej 5°C.

Wymiary wnętrza

Podczas montażu urządzenia we wnęce należy przestrzegać wymiarów wnęki. W przypadku innego wymiaru mogą powstać problemy z instalacją urządzenia.

Głębokość wnęki

Zamontować urządzenie na głębokości wnęki 560 mm.

Szerokość wnęki

Do zabudowy urządzenia konieczna jest szerokość wewnętrzna wnęki w szafce co najmniej 710 mm.

Ustawianie over-and-under oraz side-by-side

W przypadku ustawiania 2 urządzeń chłodniczych jedno na drugim lub obok siebie należy zachować odstęp co najmniej 150 mm między urządzeniami. W przypadku wybranych urządzeń możliwy jest montaż bez zacho-

¹ Zależnie od wyposażenia urządzenia

² Nie we wszystkich krajach

pl Ustawianie i podłączanie

wania minimalnej odległości. Zapytaj o to swojego sprzedawcę lub projektanta kuchni.

4.3 Montaż urządzenia

- ▶ Urządzenie należy zamontować zgodnie z dołączoną instrukcją montażu.

4.4 Przygotowanie urządzenia do pierwszego użycia

1. Wyjąć materiały informacyjne.
2. Zdjąć folie ochronne i zabezpieczenia transportowe, np. taśmy klejące i karton.
3. Wykonać pierwsze czyszczenie urządzenia. → *Strona 25*

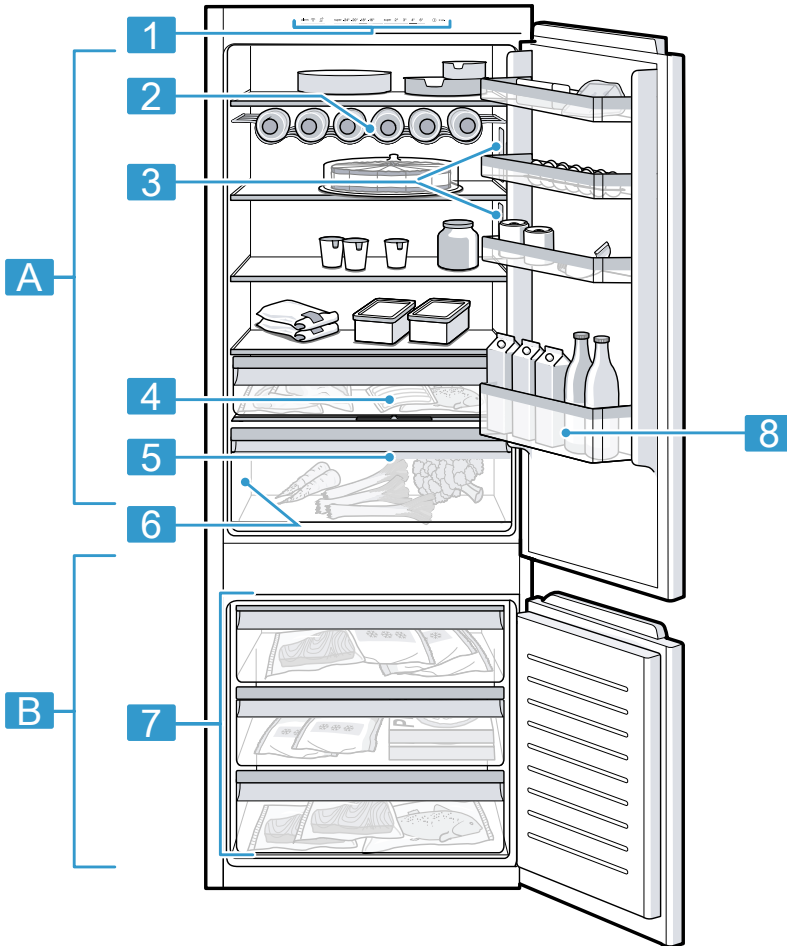
4.5 Podłączanie urządzenia do sieci elektrycznej

1. Podłączyć wtyczkę przewodu zasilającego do gniazda sieciowego w urządzeniu.
2. Podłączyć wtyczkę przewodu sieciowego urządzenia do gniazda sieciowego w pobliżu urządzenia. Wymagane parametry sieci elektrycznej są podane na tabliczce znamionowej. → *"Urządzenie", Rys. 1/6, Strona 14*
3. Sprawdzić, czy wtyczka jest stabilnie połączona z gniazdem sieciowym.
 - ✓ Wskaźniki temperatury pokazują animację, a pulpit obsługi jest zablokowany.
 - ✓ Urządzenie jest gotowe do pracy po zakończeniu animacji i zaświeceniu się jednej diody LED dla każdego wskaźnika temperatury.

5 Poznanawanie urzadzzenia

5.1 Urzadzanie

W tym miejscu mozna znalezc przeglad czesci urzadzzenia.



1

A Komora chłodzenia
→ Strona 21

B Komora zamrażania
→ Strona 22

1 Pulpit obsługi → Strona 14

2 Półka na butelki
→ Strona 15

3 Oświetlenie

- 4** Pojemnik do przechowywania
→ *Strona 15*

- 5** Pojemnik na owoce i warzywa z regulatorem wilgotności
→ *Strona 15*

- 6** Tabliczka znamionowa
→ *Strona 34*

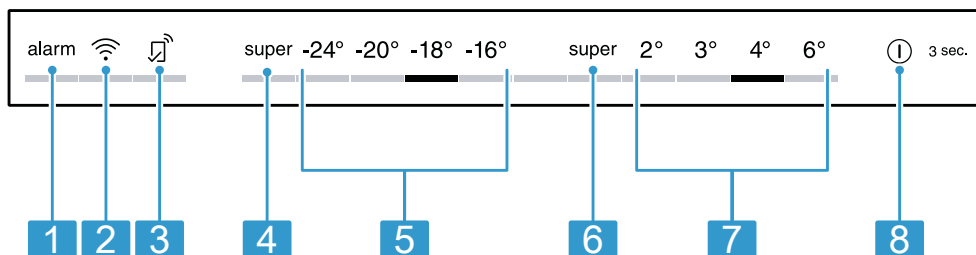
- 7** Pojemnik na mrożonki
→ *Strona 27*

- 8** Półka drzwiowa na duże butelki → *Strona 16*

Uwaga: Pomiędzy nabytym urządzeniem a rysunkami mogą występować niewielkie różnice uwarunkowane wyposażeniem.

5.2 Panel obsługi

Panel obsługi służy do sterowania funkcjami urządzenia i zapewnia informacje o jego stanie.



- 1** alarm wyłącza sygnał ostrzegawczy.

- 2** umożliwia włączenie i wyłączenie połączenia z siecią domową WLAN (Wi-Fi).

- 3** świeci się, gdy ustawienia zdefiniowane przez użytkownika są ustawione za pomocą aplikacji Home Connect. Szczegółowe informacje na ten temat można znaleźć w aplikacji Home Connect.

- 4** super (komora zamrażalnika) włącza lub wyłącza Superzamrażanie.

- 5** Wskazuje ustawioną temperaturę komory zamrażania w °C.

- 6** super (komora chłodziarki) włącza lub wyłącza Superchłodzenie.

- 7** Wskazuje ustawioną temperaturę komory chłodzenia w °C.

- 8** 3 sec. włącza lub wyłącza urządzenie.

6 Wyposażenie

Wyposażenie urządzenia zależy od modelu.

6.1 Półka

Aby zmienić położenie półki w zależności od potrzeb, można wyjąć półkę i przełożyć ją w inne miejsce.

→ "Wymywanie półki", Strona 26

6.2 Półka na butelki

Do bezpiecznego przechowywania butelek służy półka na butelki.

W celu zmiany położenia stelaża na butelki odpowiednio do potrzeb, można wyjąć stelaż i przełożyć go w inne miejsce.

→ "Wymywanie półki", Strona 26

6.3 Pojemnik do przechowywania

W pojemniku do przechowywania panują niższe temperatury niż w komorze chłodzenia. Przejściowo mogą tu występować temperatury poniżej 0°C.

Aby osiągnąć temperaturę zbliżoną do 0°C w pojemniku do przechowywania, ustawić temperaturę komory chłodzenia na 2°C. → Strona 17

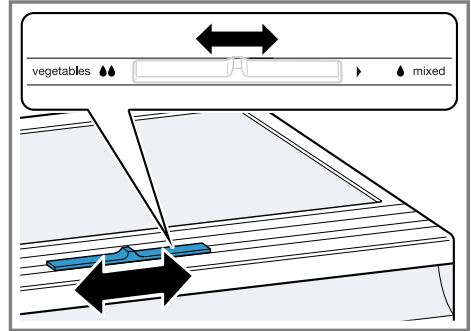
Niższe temperatury występujące w tym pojemniku umożliwiają przechowywanie nietrwiałych produktów spożywczych, takich jak ryby, mięso i wędliny.

6.4 Pojemnik na owoce i warzywa z regulatorem wilgotności

Świeże owoce i warzywa przechowywać bez opakowania w pojemniku na owoce i warzywa.

Pokrojone owoce i warzywa należy przechowywać pod przykryciem lub w hermetycznym opakowaniu.

Dzięki regulatorowi wilgotności można dopasować wilgotność powietrza w pojemniku na owoce i warzywa. Można w nim dzięki temu dłużej przechowywać świeże owoce i warzywa niż w sposób konwencjonalny.



Wilgotność powietrza w pojemniku na owoce i warzywa można ustawić według rodzaju i ilości przechowywanych produktów, przesuwając regulator wilgotności:

- Niska wilgotność ● w przypadku przewagi owoców, załadunku mieszanego lub przy dużym załadunku.
- Wysoka wilgotność ●● w przypadku przewagi warzyw oraz przy mniejszym załadunku.

W pojemniku na owoce i warzywa może się skraplać woda – w zależności od ilości i rodzaju przechowywanych produktów.

Wytrzeć skondensowaną wodę suchą ściereczką i ustawić niską wilgotność powietrza za pomocą regulatora wilgotności.

Aby zachować jakość i zapach produktów, owoce i warzywa wrażliwe na niską temperaturę, jak np. ananasy, banany, cytrusy, ogórki, cukinia, papryka, pomidory i ziemniaki, należy przechowywać poza urządzeniem w temperaturze od ok. 8°C do 12°C.

6.5 Półki drzwiowe

Aby zmienić rozmieszczenie półek drzwiowych w zależności od potrzeb, można wyjąć półkę drzwiową i przenieść ją w inne miejsce.

→ "Wymywanie półki drzwiowej",
Strona 26

6.6 Akcesoria

Używać oryginalnych elementów wyposażenia. Są one dokładnie dostosowane do urządzenia.

Akcesoria posiadanego urządzenia są zależne od modelu.

Półka z wkładką na jajka

Jajka należy przechowywać bezpiecznie na półce z wkładką na jajka.

Foremka do kostek lodu

Foremka do kostek lodu służy do wytwarzania kostek lodu.

Przygotowanie kostek lodu

Do przygotowania lodu w kostkach proszę używać wyłącznie wodę pitną.

1. Tacę na kostki lodu napełnić do $\frac{3}{4}$ wodą pitną i postawić w zamrażalniku.

Głęboko zamrożoną tacę na kostki lodu należy rozbić za pomocą tego przedmiotu, np. trzonka drewnianej łyżki.

2. W celu wyjęcia kostek lodu przytrzymać foremkę do kostek lodu krótko pod bieżącą wodą lub lekko wygiąć.

7 Podstawowy sposób obsługi

7.1 Włączanie urządzenia

1. Podłączyć urządzenie do sieci elektrycznej. → Strona 12

Uwaga: Jeżeli urządzenie zostało wcześniej wyłączone za pomocą panelu obsługi, nacisnąć **Ⓢ 3 sec.** i przytrzymać przez 3 sekundy.

- ✓ Wskaźniki temperatury pokazują animację, a pulpit obsługi jest zablokowany.
 - ✓ Urządzenie jest gotowe do pracy po zakończeniu animacji i zaświeceniu się jednej diody LED dla każdego wskaźnika temperatury.
 - ✓ Urządzenie zaczyna chłodzić.
 - ✓ Emitowany jest sygnał ostrzegawczy, miga wskaźnik temperatury (zamrażalnik), a "alarm" migają, ponieważ temperatura w zamrażalniku jest nadal zbyt wysoka.
2. Wyłączyć sygnał ostrzegawczy przy pomocy **alarm**.
 - ✓ "alarm" zgaśnie, gdy osiągnięta zostanie ustawiona temperatura.
 3. Nastawić żądaną temperaturę.
→ Strona 17

7.2 Wskazówki dotyczące eksploatacji

- Od włączenia urządzenia do momentu osiągnięcia ustawionej temperatury minie kilka godzin. Nie wkładać potraw, dopóki nie zostanie osiągnięta ustawiona temperatura.

- Obudowa wokół komory zamrażania jest czasami lekko podgrzewana. Zapobiega to powstawaniu kondensatu w obszarze uszczelki drzwi.
- Po zamknięciu drzwi może wytworzyć się podciśnienie. Drzwi ciężko się otwierają. Odczekać, aż podciśnienie zostanie zniwelowane.
- Temperatura w urządzeniu zmienia się z powodu następujących warunków:
 - częstotliwość otwierania urządzenia
 - wielkość załadunku
 - temperatura świeżo włożonych produktów spożywczych
 - temperatura otoczenia
 - bezpośrednie działanie promieni słonecznych

7.3 Wyłączanie urządzenia

- ▶ Nacisnąć **3 sec.** i przytrzymać przez 3 sekundy.

7.4 Ustawianie temperatury

Wskazówka: Aplikacja Home Connect umożliwia ustawianie temperatur, które nie są wyświetlane na panelu obsługi.

Ustawianie temperatury komory chłodzenia

- ▶ Nacisnąć żądaną temperaturę.
Zalecana temperatura w komorze chłodzenia wynosi 4°C.
→ "Naklejka OK", Strona 22

Ustawianie temperatury komory zamrażania

- ▶ Nacisnąć żądaną temperaturę.
Zalecana temperatura w komorze zamrażania wynosi -18°C.

8 Funkcje dodatkowe

Opis funkcji dodatkowych, które można ustawić w urządzeniu. W aplikacji Home Connect można ustawić dodatkowe funkcje.

8.1 Superchłodzenie

W przypadku funkcji Superchłodzenie następuje obniżenie temperatury w komorze chłodzenia do minimalnej możliwej wartości.

Włączyć Superchłodzenie przed włożeniem większej ilości produktów spożywczych do komory chłodzenia.

Uwaga: Po włączeniu funkcji Superchłodzenie odgłosy wydawane przez pracujące urządzenie mogą być głośniejsze.

Włączanie Superchłodzenie

- ▶ Nacisnąć **super** (komora chłodziarki).
- ✓ Świeci się "super" (komora chłodziarki).

Uwaga: Po upływie ok. 6 godzin urządzenie przełącza się na normalny tryb pracy.

Wyłączanie Superchłodzenie

- ▶ Nacisnąć **super** (komora chłodziarki).

8.2 Automatyczne Superzamrażanie

W trakcie automatycznego Superzamrażania komora zamrażania chłodzi wyraźnie mocniej niż w normalnym trybie pracy. Dzięki temu proces całkowitego zamrożenia produktów spożywczych przebiega znacznie szybciej.

Automatyczne Superzamrażanie włączy się, jeśli świeże produkty spożywcze zostaną ułożone na umieszczo-

nej z tyłu dużego pojemnika na mrożonki tacy lub, zaczynając od prawej, w płaskim pojemniku na mrożonki. Automatyczne Superzamrażanie jest fabrycznie ustawione jako aktywne. Automatyczne Superzamrażanie można dezaktywować.

Gdy funkcja automatyczne Superzamrażanie jest włączona, świeci się "super" (komora zamrażalnika) i nasilają się odgłosy pracy urządzenia.

Po zakończeniu funkcji automatycznego Superzamrażanie urządzenie przełącza się na normalny tryb pracy.

Aktywacja automatycznego Superzamrażanie

- ▶ Nacisnąć **super** (komora zamrażalnika) i przytrzymać przez 5 sekund, aż rozlegnie się jeden sygnał dźwiękowy.
- ✓ Gdy rozlegną się 2 sygnały akustyczne, automatyczne Superzamrażanie jest aktywowane.

Dezaktywacja automatycznego Superzamrażanie

- ▶ Nacisnąć **super** (komora zamrażalnika) i przytrzymać przez 5 sekund, aż rozlegnie się sygnał dźwiękowy.
- ✓ Gdy rozlegną się 3 sygnały akustyczne, automatyczne Superzamrażanie jest dezaktywowane.

Anulowanie funkcji „automatyczne Superzamrażanie“

- ▶ Nacisnąć **super** (komora zamrażalnika).

8.3 Ręczne Superzamrażanie

Superzamrażanie zapewnia maksymalne obniżenie temperatury w komorze zamrażania.

Funkcję Superzamrażanie włączyć 4 do 6 godzin przed włożeniem produktów spożywczych ważących powyżej 2 kg do komory zamrażania. W celu optymalnego wykorzystania zdolności zamrażania zastosować Superzamrażanie.

→ *"Warunki uzyskania wymaganej wydajności zamrażania", Strona 23*

Uwaga: Po włączeniu funkcji Superzamrażanie odgłosy wydawane przez pracujące urządzenie mogą być głośniejsze.

Włączanie funkcji „ręczne Superzamrażanie“

- ▶ Nacisnąć **super** (komora zamrażalnika).
- ✓ Świeci się "super" (komora zamrażalnika).

Uwaga: Po upływie ok. 50 godzin urządzenie przełącza się na normalny tryb pracy.

Wyłączanie funkcji „ręczne Superzamrażanie“

- ▶ Nacisnąć **super** (komora zamrażalnika).

8.4 Oświetlenie wnętrza

8.5 Tryb szabat

Aby można było używać urządzenia także podczas szabat, tryb szabatowy dezaktywuje wszystkie niekonieczne wymagane funkcje.

Podczas pracy w trybie szabatowym wyłączone są następujące funkcje:

- Superchłodzenie
- Automatyczne Superzamrażanie lub manualne Superzamrażanie

- Alarm
- Oświetlenie wnętrza
- Sygnały akustyczne
- Komunikaty w panelu obsługi

Uwaga: W trybie szabasowym oświetlenie panelu obsługi wyłącza się. **super** (komora zamrażalnika) świeci się ze zredukowaną jasnością.

Uruchamianie trybu szabat

- ▶ Przytrzymać **super** (komora zamrażalnika) przez 15 sekund aż rozlegnie się drugi sygnał dźwiękowy.
- ✓ Świeci się "super" (komora zamrażalnika).

Uwaga: Po 80 godzinach urządzenie przełącza się na normalny tryb pracy.

Wyłączanie trybu szabat

- ▶ Przytrzymać **super** (komora zamrażalnika) przez 15 sekund aż rozlegnie się drugi sygnał dźwiękowy.

9 Alarm

9.1 Alarm otwartych drzwi

Alarm otwartych drzwi uaktywnia się, jeżeli drzwi urządzenia były przez dłuższy czas otwarte.

Emitowany jest sygnał ostrzegawczy, "alarm" i nastawiona temperatura danej komory migają.

Wyłączanie alarmu otwartych drzwi

- ▶ Zamknąć drzwi urządzenia lub nacisnąć **alarm**.
- ✓ Sygnał ostrzegawczy jest wyłączony.

9.2 Alarm temperatury

Jeżeli w komorze zamrażania jest zbyt ciepło, uaktywnia się alarm temperatury.

Emitowany jest sygnał ostrzegawczy, nastawiona temperatura (zamrażalnik) i "alarm" migają.

WAŻNE

Ryzyko uszczerbku na zdrowiu!

Podczas rozmrażania mogą namnażać się bakterie i zepsuć mrożonki.

- ▶ Lekko lub całkowicie rozmrożonych mrożonek nie wolno ponownie zamrażać.
- ▶ Można je ponownie zamrozić dopiero po ugotowaniu lub usmażeniu.
- ▶ Nie wykorzystywać całkowicie maksymalnego dopuszczalnego okresu przechowywania.

Alarm temperatury może się włączyć w następujących przypadkach:

- Uruchomienie urządzenia. Wkładać artykuły spożywcze dopiero po osiągnięciu przez urządzenie ustawionej temperatury.
- Włożenie dużych ilości świeżych produktów spożywczych. Przed włożeniem dużej ilości produktów spożywczych włączyć Superzamrażanie.
- Drzwi komory zamrażania są zbyt długo otwarte. Sprawdź, czy produkty mrożone zostały częściowo lub całkowicie rozmrożone.

Wyłączanie alarmu temperatury

- ▶ Nacisnąć **alarm**.
- ✓ Sygnał ostrzegawczy jest wyłączony.

10 Home Connect

To urządzenie może się łączyć z siecią. Połączyć urządzenie z urządzeniem mobilnym, aby umożliwić sobie obsługiwanie jego funkcji przy użyciu aplikacji Home Connect, dostosowywanie jego ustawień podstawowych i monitorowanie jego aktualnego stanu.

Usługi Home Connect nie są dostępne we wszystkich krajach. Dostępność funkcji Home Connect jest uzależniona od dostępności usług Home Connect w kraju użytkownika. Informacje na ten temat można znaleźć na: www.home-connect.com.

Warunkiem korzystania z funkcji Home Connect jest skonfigurowanie połączenia z siecią domową (Wi-Fi¹) i aplikacją Home Connect.

Po włączeniu urządzenia należy poczekać co najmniej 3 minuty na zakończenie inicjalizacji urządzenia. Dopiero wtedy można rozpocząć konfigurowanie funkcji Home Connect.

Aplikacja Home Connect prowadzi użytkownika przez cały proces rejestracji. W celu dokonania ustawień należy postępować zgodnie ze wskazówkami generowanymi przez aplikację Home Connect.

Wskazówka: Należy się też stosować do wskazówek wyświetlanych w aplikacji Home Connect.

Uwagi

- Należy przestrzegać zasad bezpieczeństwa zawartych w niniejszej instrukcji obsługi i upewnić się, że będą one przestrzegane także w przypadku zdalnego sterowania urządzeniem za pośrednictwem aplikacji Home Connect.

→ *"Bezpieczeństwo", Strona 4*

- Obsługa urządzenia przy użyciu znajdujących się na nim elementów ma zawsze pierwszeństwo. W tym czasie obsługa urządzenia za pośrednictwem aplikacji Home Connect nie jest możliwa.

10.1 Konfiguracja aplikacji Home Connect

- Zainstalować aplikację Home Connect na mobilnym urządzeniu końcowym.
- Uruchomić aplikację Home Connect i skonfigurować dostęp do Home Connect.

Aplikacja Home Connect prowadzi użytkownika przez cały proces rejestracji.

10.2 Konfiguracja Home Connect

Wymagania

- Aplikacja Home Connect jest skonfigurowana na mobilnym urządzeniu końcowym.
- W miejscu ustawienia urządzenie znajduje się w zasięgu domowej sieci WLAN (Wi-Fi).

- Otworzyć aplikację Home Connect i zeskanować następujący kod QR.



- Postępować zgodnie ze wskazówkami wyświetlanymi przez aplikację Home Connect.

¹ Wi-Fi jest zarejestrowanym znakiem towarowym firmy Wi-Fi Alliance.

10.3 Włączanie połączenia z siecią domową WLAN (Wi-Fi)

- ▶ Nacisnąć .

10.4 Wyłączanie połączenia z siecią domową WLAN (Wi-Fi)

- ▶ Nacisnąć .



10.5 Instalowanie aktualizacji oprogramowania Home Connect

Uwaga: Jeśli aktualizacja oprogramowania Home Connect jest dostępna, w aplikacji Home Connect pojawia się odpowiedni komunikat.

- ▶ Aby zainstalować aktualizację oprogramowania Home Connect, postępować zgodnie ze wskazówkami wyświetlanymi w aplikacji Home Connect.
- ✓ Podczas instalacji panel obsługi jest częściowo zablokowany.

10.6 Resetowanie ustawień Home Connect

Jeśli wystąpią problemy z połączeniem Twojego urządzenia z Twoją siecią domową WLAN (Wi-Fi) lub jeśli chciałbyś połączyć się swoim urządzeniem z inną siecią domową WLAN (Wi-Fi), można przywrócić ustawienia Home Connect.

- ▶ Nacisnąć  i przytrzymać przez 6 sekund, aż  zgaśnie.
- ✓ Ustawienia Home Connect zostały zresetowane.

10.7 Ochrona danych

Należy się zapoznać z informacjami dotyczącymi ochrony danych. Podczas pierwszego połączenia urządzenia z podłączoną do Internetu siecią domową urządzenie przesyła następujące kategorie danych do serwera Home Connect (pierwsza rejestracja):

- Jednoznaczny identyfikator urządzenia (złożony z kluczy urządzenia i adresu MAC zintegrowanego modułu telekomunikacyjnego Wi-Fi).
- Certyfikat bezpieczeństwa modułu komunikacyjnego Wi-Fi (w celu informatycznego zabezpieczenia połączenia).
- Aktualna wersja oprogramowania oraz wersja sprzętowa urządzenia.
- Status ewentualnego przeprowadzonego wcześniej przywrócenia ustawień fabrycznych.

Pierwsza rejestracja konfiguruje funkcje Home Connect i jest wymagana dopiero, gdy użytkownik zamierza po raz pierwszy skorzystać z funkcji Home Connect.

Uwaga: Należy pamiętać, że funkcje Home Connect są dostępne tylko w połączeniu z aplikacją Home Connect. Informacje dotyczące ochrony danych można wyświetlać w aplikacji Home Connect.

11 Komora chłodzenia

W komorze chłodzenia można przechowywać mięso, wędlinę, ryby, produkty mleczne, jajka, gotowe potrawy oraz wypieki.

Temperaturę można ustawiać w zakresie od 2°C do 8°C.

W chłodziarce można przez krótki lub średni okres przechowywać także łatwo psujące się produkty spożywcze.

Im niższa jest wybrana temperatura, tym dłużej produkty spożywcze pozostają świeże.

11.1 Wskazówki dotyczące przechowywania produktów spożywczych w komorze chłodzenia

- Przechowywać wyłącznie świeże i nieuszkodzone produkty spożywcze.
- Przechowywać artykuły spożywcze w hermetycznym opakowaniu lub pod przykryciem.
- Aby nie zakłócać cyrkulacji powietrza i nie dopuścić do zamrożenia żywności, nie należy umieszczać produktów spożywczych bezpośrednio przy tylnej ścianie.
- Ciepłe potrawy i napoje schłodzić należy przed włożeniem do urządzenia.
- W przypadku gotowych oraz porcjowanych produktów należy przestrzegać daty ważności lub podanego przez producenta terminu przydatności do spożycia.

11.2 Strefy zimna w komorze chłodzenia

Cyrkulacja powietrza w komorze chłodzenia tworzy różne strefy zimna.

Najzimniejsza strefa

Najzimniejsza jest strefa w pojemniku.

Wskazówka: W najzimniejszej strefie należy przechowywać nietrawne produkty spożywcze, np. ryby, wędliny, mięso.

Najcieplejsza strefa

Najcieplejsza strefa znajduje się na samej górze przy drzwiach.

Wskazówka: Przechowywać niewrażliwe produkty spożywcze w najcieplejszej strefie, np. twarde ser i masło. Ser zachowuje wówczas swój aromat, a masło daje się łatwo rozsmarować.

11.3 Naklejka OK

Za pomocą naklejki OK można sprawdzić, czy w komorze chłodzenia jest osiągnięta temperatura zalecana do przechowywania żywności $+4^{\circ}\text{C}$ lub niższa.

Naklejka OK nie jest dołączana do wszystkich modeli.

Jeśli naklejka nie pokazuje OK, należy stopniowo obniżyć temperaturę.

→ *"Ustawianie temperatury komory chłodzenia", Strona 17*

Po uruchomieniu urządzenia może upłynąć nawet do 12 godzin, zanim zostanie osiągnięta ustawiona temperatura.



Prawidłowe ustawienie

12 Komora zamrażania

W komorze zamrażania można przechowywać zamrożone produkty, zamrażać żywność i przygotowywać kostki lodu.

Temperaturę można ustawiać w zakresie od -16°C do -24°C .

Przechowywanie produktów spożywczych przez długi czas powinno odbywać się w temperaturze -18°C lub niższej.

Po zamrożeniu możliwe jest długotrwałe przechowywanie łatwo psujących się produktów spożywczych. Niskie temperatury spowalniają lub zatrzymują proces rozkładu.

12.1 Wydajność zamrażania

Wydajność zamrażania określa, jaką ilość produktów spożywczych można całkowicie zamrozić w ciągu zdefiniowanej liczby godzin.

Dane dotyczące wydajności zamrażania są podane na tabliczce znamionowej. → "Urządzenie", Rys. 1/6, Strona 14

Warunki uzyskania wymaganej wydajności zamrażania

1. Na ok. 24 godziny przed włożeniem świeżych produktów spożywczych włączyć Superzamrażanie. → "Włączanie funkcji „ręczne Superzamrażanie“, Strona 18
2. Produkty wkładać najpierw do najniższego pojemnika na mrożonki.

12.2 Pełne wykorzystanie pojemności komory zamrażania

Informacje na temat rozmieszczania w komorze zamrażania maksymalnej ilości mrożonek.

1. Wyjąć wszystkie elementy wyposażenia z zamrażalnika. → Strona 26
2. Układać produkty spożywcze bezpośrednio na dnie zamrażalnika.

12.3 Wskazówki dotyczące przechowywania produktów spożywczych w komorze zamrażania

- Przechowywać żywność w hermetycznym opakowaniu.
- Produkty spożywcze przeznaczone do zamrożenia nie powinny się stykać z już zamrożonymi produktami.
- Produkty spożywcze układać płasko w pojemnikach na mrożonki.

- Pojemnik na mrożonki wsunąć aż do oporu, aby zapewnić niezakłóconą cyrkulację powietrza w urządzeniu.

12.4 Porady dotyczące zamrażania świeżych produktów spożywczych

- Zamrażać wyłącznie świeże produkty dobrej jakości.
- Produkty spożywcze zamrażać porcjami.
- Gotowe artykuły spożywcze są bardziej odpowiednie niż artykuły spożywcze do spożycia na surowo.
- Warzywa należy przed zamrożeniem umyć, rozdrobnić i zblanszować.
- Owoce należy przed zamrożeniem umyć, pozbawić pestek i ewentualnie obrać, dodać cukier lub roztwór kwasu askorbinowego.
- Produktami nadającymi się do zamrażania są np. wypieki, ryby i owoce morza, mięso, dziczyzna i drób, jaja bez skorupki, ser, masło, twaróg, dania gotowe i pozostałości potraw.
- Do produktów, które nie nadają się do zamrażania, należą między innymi sałaty, rzodkiewki, jajka w skorupkach, winogrona, surowe jabłka i gruszki, jogurt, śmietana, crème fraîche i majonez.

Pakowanie mrożonek

Odpowiedni materiał opakowaniowy i właściwy rodzaj opakowania pozwala zachować jakość produktu i uniknąć oparzeliny mrozowej.

1. Włożyć produkt do opakowania.
2. Wycisnąć powietrze.
3. Szczelnie zamknąć opakowanie, aby produkty spożywcze nie straciły smaku ani nie uległy wysuszeniu.

- Zapisać na opakowaniu zawartość i datę zamrożenia.

12.5 Okres przydatności do spożycia mrożonych produktów w temperaturze -18°C

| Produkt spożywczy | Okres przechowywania |
|--|----------------------|
| Ryby, wędliny, gotowe potrawy, pieczywo i ciasto | do 6 miesięcy |
| Mięso, drób | do 8 miesięcy |
| Warzywa, owoce | do 12 miesięcy |

Umieszczony w formie nadruku kalendarz mrozonek podaje w miesiącach maksymalny okres przechowywania przy nieprzerwanym występowaniu temperatury -18°C .

12.6 Metody rozmrażania produktów mrożonych

WAŻNE

Ryzyko uszczerbku na zdrowiu!

Podczas rozmrażania mogą namnażać się bakterie i zepsuć mrożonki.

- ▶ Lekko lub całkowicie rozmrożonych mrozonek nie wolno ponownie zamrażać.
 - ▶ Można je ponownie zamrozić dopiero po ugotowaniu lub usmażeniu.
 - ▶ Nie wykorzystywać całkowicie maksymalnego dopuszczalnego okresu przechowywania.
- Produkty spożywcze pochodzenia zwierzęcego, np. ryby, mięso, sery, twaróg, rozmrażać w komorze chłodzenia.
 - Chleb rozmrażać w temperaturze pokojowej.

- Potrawy przeznaczone do natychmiastowego spożycia przyrządzać w kuchence mikrofalowej, w piekarniku lub na kuchence.

13 Rozmrażanie

13.1 Rozmrażanie komory chłodzenia

Podczas pracy urządzenia na tylnej ściance komory chłodzenia osadzają się skropliny lub szron. Tylna ścianka komory chłodzenia jest odszraniana automatycznie.



Skropliny są odprowadzane rynną na skropliny do otworu odpływowego zbiornika, w którym odparowuje woda - nie trzeba ich wycierać.

W celu zapewnienia prawidłowego odprowadzania skroplin i uniknięcia powstawania nieprzyjemnych zapachów należy przestrzegać następujących informacji: Czyszczenie rynny na skropliny i otworu odpływowego → *Strona 26*.

13.2 Odmrażanie komory zamrażania

Zamrażalnik nie pokrywa się lodem dzięki całkowicie automatycznemu systemowi "NoFrost". Rozmrażanie nie jest konieczne.

14 Czyszczenie i pielęgnacja

Aby urządzenie długo zachowało sprawność, należy je starannie czyścić i pielęgnować.

Czyszczenie niedostępnych miejsc musi przeprowadzać serwis. Przeprowadzanie czyszczenia przez serwis może być odpłatne.

14.1 Przygotowanie urządzenia do czyszczenia

1. Wyłączyć urządzenie. → *Strona 17*
2. Odłączyć urządzenie od sieci elektrycznej.

Wyciągnąć wtyczkę przewodu zasilającego z gniazda lub wyłączyć bezpiecznik w skrzynce bezpiecznikowej.

3. Wyjąć wszystkie produkty spożywcze z urządzenia i położyć w chłodnym miejscu.

Jeżeli są dostępne, położyć na produktach spożywczych akumulatory zimna.

4. Wyjąć z urządzenia wszystkie elementy wyposażenia oraz akcesoria. → *Strona 26*

14.2 Czyszczenie urządzenia

OSTRZEŻENIE

Ryzyko porażenia prądem!

Wnikająca wilgoć może prowadzić do porażenia prądem.

- ▶ Nie używać do czyszczenia urządzenia myjek parowych ani ciśnieniowych.

Płyn w elementach oświetlenia i elementach obsługi może być niebezpieczny.

- ▶ Zwracać uwagę na to, aby woda z detergentem nie dostała się do oświetlenia ani do elementów obsługi.

UWAGA!

Nieodpowiednie środki czyszczące mogą uszkodzić powierzchnie urządzenia.

- ▶ Nie używać poduszczek ciernych ani szorstkich gąbek.
- ▶ Nie należy stosować ostrych ani ciernych środków czyszczących.
- ▶ Nie używać środków czyszczących o dużej zawartości alkoholu.

Jeżeli woda przedostanie się do otworu odpływowego, zbiornik, w którym odparowuje woda, może się przepełnić.

- ▶ Woda z płynem nie może się dostać do otworu odpływowego.

Czyszczenie elementów wyposażenia i akcesoriów w zmywarce do naczyń może spowodować ich deformację lub odbarwienie.

- ▶ W żadnym wypadku nie czyścić elementów wyposażenia ani akcesoriów w zmywarce do naczyń.

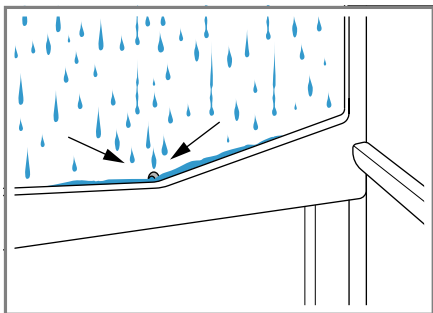
1. Przygotować urządzenie do czyszczenia. → *Strona 25*
2. Urządzenie, elementy wyposażenia, akcesoria i uszczelki drzwi czyścić zmywakiem, letnią wodą i niewielką ilością płynu do mycia naczyń o neutralnym pH.

3. Dokładnie wytrzeć do sucha miękką, suchą ściereczką.
4. Włożyć elementy wyposażenia i zamontować części urządzenia.
5. Podłączyć urządzenie do sieci elektrycznej. → *Strona 12*
6. Włożyć produkty spożywcze.

14.3 Czyszczenie rynny na skropliny i otworu odpływowego

W celu zapewnienia prawidłowego odprowadzania skropliny regularnie czyścić rynnę na skropliny i otwór odpływowy.

1. Wyjąć pojemnik do przechowywania. → *Strona 26*
2. Wyjąć półkę znajdującą się nad pojemnikiem na owoce i warzywa. → *Strona 27*
3. Ostrożnie wyczyścić rynnę na skropliny i otwór odpływowy, np. patyczką kosmetyczną.

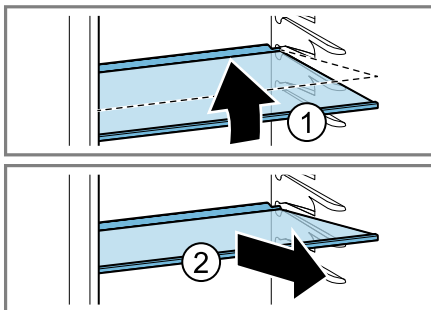


14.4 Wyjmowanie elementów wyposażenia

W celu dokładnego wyczyszczenia elementów wyposażenia należy wyjąć je z urządzenia.

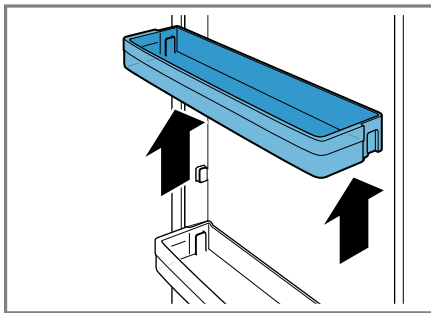
Wyjmowanie półki

- ▶ Półkę unieść od przodu ①, wysunąć i wyjąć ②.



Wyjmowanie półki drzwiowej

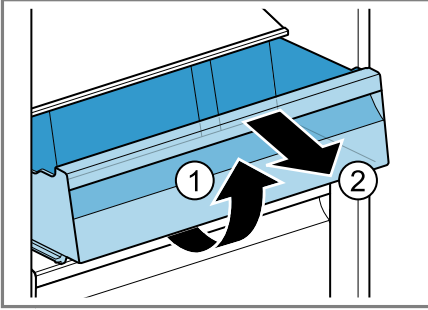
- ▶ Unieść półkę drzwiową i wyjąć.



Wyjmowanie pojemnika do przechowywania

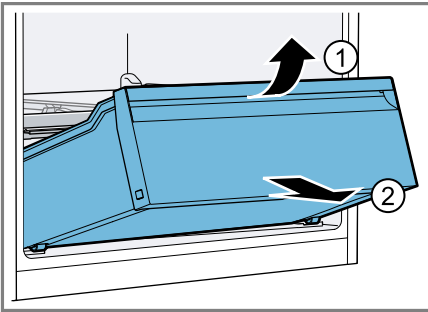
1. Wysunąć pojemnik do oporu.

2. Unieść z przodu pojemnik do przechowywania ① i wyjąć ②.



Wymywanie pojemnika na owoce i warzywa

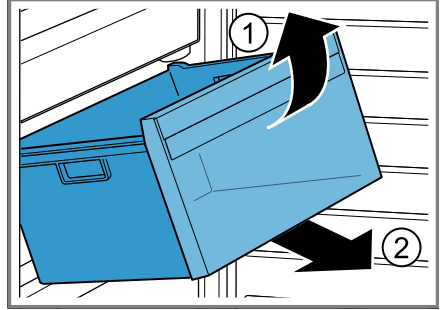
1. Wyjąć półkę drzewiową na duże butelki. → Strona 26
2. Wysunąć do oporu pojemnik na owoce i warzywa.
3. Pojemnik na owoce i warzywa unieść z przodu ① i wyjąć ②.



Wymywanie pojemnika na mrożonki

1. Wysunąć pojemnik na mrożonki do oporu.

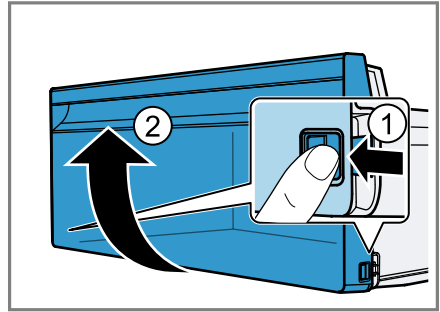
2. Pojemnik na mrożonki podnieść z przodu ① i wyjąć ②.



Zdjemowanie frontu pojemnika

W celu przeprowadzenia dokładniejszego czyszczenia można zdjąć front pojemnika na owoce i warzywa oraz pojemnika na mrożonki.

- ▶ Wcisnąć boczne haczyki pojemnika ① i zdjąć front pojemnika zruchem obrotowym ②.



14.5 Demontaż elementów urządzenia

W celu dokładnego wyczyszczenia urządzenia można zdemontować niektóre z jego elementów.

Półka znajdująca się nad pojemnikiem na owoce i warzywa

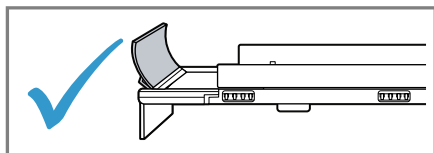
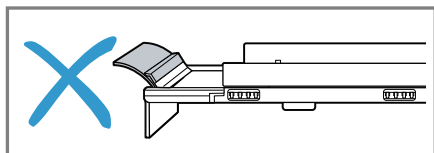
W celu dokładnego wyczyszczenia osłony pojemnika na owoce i warzywa można ją zdemontować.

Demontaż półki znajdującej się nad pojemnikiem na owoce i warzywa

1. Wyjąć pojemnik do przechowywania. → *Strona 26*
2. Wyjąć pojemnik na owoce i warzywa. → *Strona 27*
3. Wyjąć półkę znajdującą się nad pojemnikiem na warzywa.
→ *Strona 26*

Montaż półki znajdującej się nad pojemnikiem na owoce i warzywa

1. Upewnić się, że spojler na półce nad pojemnikiem na owoce i warzywa jest ustawiony prawidłowo.



2. Włożyć półkę znajdującą się nad pojemnikiem na owoce i warzywa.

15 Usuwanie usterek

Mniejsze usterek urządzenia można usuwać samodzielnie. Przed skontaktowaniem się z serwisem należy się zapoznać z informacjami na temat samodzielnego usuwania usterek. Pozwoli to uniknąć niepotrzebnych kosztów.

OSTRZEŻENIE

Ryzyko porażenia prądem!

Nieprawidłowo przeprowadzone naprawy stanowią poważne zagrożenie.

- ▶ Naprawy urządzenia mogą być wykonywane wyłącznie przez wykwalifikowany personel.
- ▶ Do naprawy urządzenia należy używać wyłącznie oryginalnych części zamiennych.
- ▶ W przypadku uszkodzenia przewodu zasilającego lub przewodu przyłączeniowego tego urządzenia należy wymienić ten przewód na specjalny przewód zasilający lub specjalny przewód przyłączeniowy, który można nabyć od producenta lub w jego serwisie.

| Usterka | Przyczyna i rozwiązywanie problemów |
|--|---|
| Urządzenie nie chłodzi, świecą się wskaźniki oraz oświetlenie. | Urządzenie znajduje się w trybie ekspozycyjnym. <ol style="list-style-type: none"> 1. Odłączyć urządzenie od zasilania. Wyciągnąć wtyczkę przewodu zasilającego lub wyłączyć bezpiecznik w skrzynce bezpiecznikowej. 2. Odczekać 2 minuty. 3. Ponownie podłączyć urządzenie. → <i>Strona 12</i> 4. Nacisnąć i przytrzymać super (komora chłodziarki), aż rozlegną się 4 sygnały akustyczne. 5. Sprawdzić po krótkim czasie, czy urządzenie chłodzi. |
| Oświetlenie LED nie działa. | Możliwe są różne przyczyny. <ul style="list-style-type: none"> ▶ Wezwać serwis. Numer serwisu znajduje się w dołączonym wykazie punktów serwisowych. |
| Home ConnectFunkcja nie działa prawidłowo. | Możliwe są różne przyczyny. <ul style="list-style-type: none"> ▶ Wejść na www.home-connect.com. |
| Emitowany jest sygnał ostrzegawczy, nastawiona temperatura (komora chłodzenia) i "alarm" migają. | Drzwi komory chłodzenia są otwarte. <ul style="list-style-type: none"> ▶ Zamknąć drzwi komory chłodzenia. |

| Usterka | Przyczyna i rozwiązywanie problemów |
|--|---|
| Emitowany jest sygnał ostrzegawczy, nastawiona temperatura (zamrażalnik) i "alarm" migają. | <p>Możliwe są różne przyczyny.</p> <ul style="list-style-type: none"> ▶ Nacisnąć alarm. ✓ Alarm zostaje wyłączony. <hr/> <p>Drzwiczki zamrażalnika są otwarte.</p> <ul style="list-style-type: none"> ▶ Zamknąć drzwiczki zamrażalnika. <hr/> <p>Zewnętrzne otwory wentylacyjne są zakryte.</p> <ul style="list-style-type: none"> ▶ Usunąć przeszkody przed zewnętrznymi otworami wentylacyjnymi. <hr/> <p>Włożono większe ilości świeżych produktów spożywczych.</p> <ul style="list-style-type: none"> ▶ Nie przekraczać maksymalnej wydajności zamrażania. <p>→ "Wydajność zamrażania", Strona 23</p> |
| Rzeczywista temperatura różni się znacznie od ustawienia. | <p>Możliwe są różne przyczyny.</p> <ol style="list-style-type: none"> 1. Wyłączyć urządzenie. → Strona 17 2. Po upływie ok. 5 minut ponownie włączyć urządzenie. → Strona 16 <ul style="list-style-type: none"> - Jeżeli temperatura jest za wysoka, po upływie kilku godzin ponownie sprawdzić temperaturę. - Jeżeli temperatura jest za niska, następnego dnia ponownie sprawdzić temperaturę. |
| Dno komory chłodzenia jest mokre. | <p>Zatkana rynna na skropliny lub otwór odpływowy.</p> <ul style="list-style-type: none"> ▶ Wyczyścić rynnę na skropliny i otwór odpływowy. <p>→ Strona 26</p> |
| Urządzenie buczy, szumi lub wydaje odgłosy musowania/bulgotania, klikania lub trzaskania. | <p>To nie usterka. Silnik pracuje, np. agregat chłodniczy, wentylator. Medium chłodnicze przepływa w przewodach. Silnik, przełączniki lub zawory magnetyczne włączają się lub wyłączają. Następuje automatyczne odmrażanie.</p> <p>Nie jest konieczne żadne działanie.</p> |
| Urządzenie generuje różne odgłosy. | <p>Elementy wyposażenia są niestabilne lub zacinają się.</p> <ul style="list-style-type: none"> ▶ Sprawdzić wyjmowane elementy wyposażenia; ewentualnie włożyć je ponownie. <hr/> <p>Butelki lub pojemniki dotykają się.</p> <ul style="list-style-type: none"> ▶ Rozsunąć butelki, pojemniki i naczynia. |



| Usterka | Przyczyna i rozwiązywanie problemów |
|------------------------------------|---|
| Urządzenie generuje różne odgłosy. | Superzamrażanie jest włączone. Nie jest konieczne żadne działanie. |

15.1 Przerwa w dopływie prądu

Podczas przerwy w dopływie prądu temperatura wewnątrz urządzenia wzrasta, co skraca czas przechowywania i obniża jakość mrożonych produktów.

Na naszej stronie internetowej dotyczącej urządzenia, w danych technicznych można znaleźć czas przechowywania zamrożonej żywności w przypadku awarii.

Uwagi

- Podczas przerwy w dopływie prądu należy jak najrządziej otwierać urządzenie i nie dokładać kolejnych produktów spożywczych.
- Sprawdzić jakość produktów spożywczych natychmiast po awarii zasilania.
 - Produkty mrożone, które uległy rozmrożeniu, co spowodowało, że ich temperatura przekracza 5°C, należy zutylizować.
 - Lekko rozmrożone produkty ugotować lub usmażyć, a następnie spożyć lub zamrozić.

16 Przechowywanie i utylizacja

16.1 Wyłączanie urządzenia na dłuższy czas

1. Wyłączyć urządzenie. → *Strona 17*
2. Odłączyć urządzenie od sieci elektrycznej.

Wyciągnąć wtyczkę przewodu zasilającego z gniazda lub wyłączyć bezpiecznik w skrzynce bezpiecznikowej.
3. Wyjąć wszystkie produkty spożywcze.

4. Wyczyścić urządzenie.
→ *Strona 25*
5. Aby zapewnić wentylację wnętrza, należy pozostawić urządzenie otwarte.

16.2 Utylizacja zużytego urządzenia

Przyjazna dla środowiska utylizacja urządzenia pozwala odzyskać wartościowe surowce.

OSTRZEŻENIE

Ryzyko uszczerbku na zdrowiu!

Dzieci mogą się zamknąć w urządzeniu i narazić się na śmiertelne niebezpieczeństwo.

- ▶ Pozostawić półki i pojemniki w urządzeniu, aby utrudnić dzieciom wejście do urządzenia.
- ▶ Nie dopuszczać dzieci do zużytego urządzenia.

OSTRZEŻENIE

Ryzyko pożaru!

Jeśli przewody rurowe są uszkodzone, może dojść do ulatniania, a nawet zapłonu palnego czynnika chłodniczego i szkodliwych gazów.

- ▶ Zabezpieczyć przewody cyrkulacyjne środka chłodniczego i izolację przed uszkodzeniem.

1. Odłączyć wtyczkę przewodu sieciowego od gniazda sieciowego.
2. Przeciąć przewód sieciowy.
3. Urządzenie utylizować zgodnie z przepisami o ochronie środowiska naturalnego.

Informacje o aktualnych możliwościach utylizacji można uzyskać od sprzedawcy lub w urzędzie miasta lub gminy.



To urządzenie jest oznaczone zgodnie z Dyrektywą Europejską 2012/09/UE oraz polską Ustawą z dnia 29 lipca 2005r. „O zużytym sprzęcie elektrycznym i elektronicznym” (Dz.U. z 2005 r. Nr 180, poz. 1495) symbolem przekreślonego kontenera na odpady. Takie oznakowanie informuje, że sprzęt ten, po okresie jego użytkowania nie może być umieszczany łącznie z innymi odpadami pochodzącymi z gospodarstwa domowego. Użytkownik jest zobowiązany do oddania go prowadzącym zbieranie zużytego sprzętu elektrycznego i elektronicznego. Prowadzący zbieranie, w tym lokalne punkty zbiórki, sklepy oraz gminne jednostka, tworzą odpowiedni system umożliwiający oddanie tego sprzętu. Właściwe postępowanie ze zużytym sprzętem elektrycznym i elektronicznym przyczynia się do uniknięcia szkodliwych dla zdrowia ludzi i środowiska naturalnego konsekwencji, wynikających z obecności składników niebezpiecznych oraz niewłaściwego składowania i przetwarzania takiego sprzętu.

17 Serwis

Istotne z punktu widzenia funkcjonalności oryginalne części zamienne zgodne z odpowiednim zarządzeniem w sprawie ekoprojektu dostępne są w naszym serwisie przez okres co najmniej 10 lat od daty wprowadzenia urządzenia na rynek na terenie Europejskiego Obszaru Gospodarczego.

Uwaga: W ramach obowiązujących lokalnie warunków gwarancji producentkiej usługi serwisu są nieodpłatne. Minimalny okres gwarancji (gwarancji producentkiej dla konsumentów prywatnych) na terenie Europejskiego Obszaru Gospodarczego wynosi 2 lata zgodnie z obowiązującymi lokalnie warunkami gwarancji. Warunki gwarancji nie mają wpływu na inne prawa lub roszczenia przysługujące klientowi zgodnie z lokalnymi przepisami prawa.

Dokładne informacje na temat okresu i warunków gwarancji można uzyskać od naszego serwisu, od sprzedawcy urządzenia lub na naszej stronie internetowej.

Kontaktując się z serwisem należy podać numer produktu (E-Nr), numer fabryczny (FD) i numer porządkowy (Z-Nr.) urządzenia.

Dane kontaktowe serwisu można znaleźć tutaj lub w dołączonym wykazie punktów serwisowych albo na naszej stronie internetowej.

17.1 Numer produktu (E-Nr.), numer fabryczny (FD) i numer porządkowy (Z-Nr.)

Numer produktu (E-Nr.), numer fabryczny (FD) i numer porządkowy (Z-Nr.) znajdują się na tabliczce znamionowej urządzenia.

→ "Urządzenie", Rys. 1/6, Strona 14

Dane urządzenia i numer telefonu serwisu można zanotować oddzielnie, aby zapewnić sobie do nich szybki dostęp.

18 Dane techniczne

Środek chłodniczy, pojemność użytkowa i inne dane techniczne znajdują się na tabliczce znamionowej.

→ "Urządzenie", Rys. 1/6, Strona 14

Ten produkt zawiera źródło światła klasy energetycznej E. Źródło światła jest dostępne jako część zamienna i może być wymieniane tylko przez przeszkolony i wykwalifikowany personel.

Więcej informacji na temat posiadanego modelu można znaleźć w Internecie na <https://eprel.ec.europa.eu/>¹. Ten adres internetowy zawiera link do oficjalnej unijnej bazy danych produktów EPREL. Należy się zastosować do wskazówek dotyczących wyszukiwania modeli. Identyfikator modelu wynika ze znaków poprzedzających ukośnik w numerze produktu (E-Nr.) na tabliczce znamionowej. Alternatyw-

nie identyfikator modelu można znaleźć w pierwszym wierszu etykiety energetycznej UE.

18.1 Informacje o oprogramowaniu wolnym i otwartym

Ten produkt zawiera komponenty programowe, które są licencjonowane przez właścicieli praw autorskich jako oprogramowanie wolne lub otwarte.

Informacje dotyczące odpowiednich licencji są zapisane w urządzeniu AGD. Dostęp do informacji dotyczących licencji jest też możliwy za pośrednictwem aplikacji Home Connect: „Profil -> Informacje prawne -> Informacje dotyczące licencji”.² Informacje dotyczące licencji można też pobrać ze strony dedykowanej odpowiedniej marce produktów. (Proszę znaleźć na stronie dedykowanej produktowi model posiadanego urządzenia i dalsze dokumenty.) Alternatywnie odpowiednie informacje można uzyskać pod adresem ossrequest@bshg.com albo od firmy BSH Hausgeräte GmbH, Carl-Wery-Str. 34, D-81739 München.

Kod źródłowy jest udostępniany na żądanie.

Odpowiednie żądanie należy wysłać na adres ossrequest@bshg.com albo na adres BSH Hausgeräte GmbH, Carl-Wery-Str. 34, D-81739 München. Temat: „OSSREQUEST”

Koszty opracowania zapytania będą fakturowane klientowi. Oferta ta jest ważna w ciągu trzech lat od daty zakupu urządzenia wzgl. co najmniej przez okres, przez który producent

¹ Dotyczy tylko krajów Europejskiego Obszaru Gospodarczego

² Zależnie od wyposażenia urządzenia

zapewnia dostępność pomocy technicznej i części zamiennych dla tego urządzenia.

19 Deklaracja zgodności

BSH Hausgeräte GmbH oświadcza niniejszym, że urządzenie wyposażone w funkcję Home Connect spełnia

istotne wymagania oraz pozostałe właściwe postanowienia dyrektywy 2014/53/EU.

Pełny tekst deklaracji zgodności RED jest dostępny w Internecie pod adresem www.bosch-home.com na stronie poświęconej urządzeniu w zakładce zawierającej dokumenty dodatkowe.



2,4-GHz-pasmo (2400–2483,5 MHz): maks. 100 mW

Pasmo 5 GHz (5150–5350 MHz + 5470–5725 MHz): maks. 150 mW



| | | | | | | | | |
|----|----|----|----|----|---------|----|----|----|
| BE | BG | CZ | DK | DE | EE | IE | Is | ES |
| FR | HR | IT | CY | LI | LV | LT | LU | HU |
| MT | NL | AT | PL | PT | RO | SI | SK | FI |
| SE | NO | CH | TR | IS | UK (NI) | | | |

Sieć bezprzewodowa 5 GHz (Wi-Fi): Wyłącznie do użytku wewnątrz pomieszczeń.

| | | | | | | | |
|----|----|----|----|----|----|----|----|
| AL | BA | MD | ME | MK | RS | UK | UA |
|----|----|----|----|----|----|----|----|

Sieć bezprzewodowa 5 GHz (Wi-Fi): Wyłącznie do użytku wewnątrz pomieszczeń.



Thank you for buying a Bosch Home Appliance!

Register your new device on MyBosch now and profit directly from:

- **Expert tips & tricks for your appliance**
- **Warranty extension options**
- **Discounts for accessories & spare-parts**
- **Digital manual and all appliance data at hand**
- **Easy access to Bosch Home Appliances Service**

Free and easy registration – also on mobile phones:

www.bosch-home.com/welcome



Looking for help? You'll find it here.

Expert advice for your Bosch home appliances, help with problems or a repair from Bosch experts.

Find out everything about the many ways Bosch can support you:

www.bosch-home.com/service

Contact data of all countries are listed in the attached service directory.

BSH Hausgeräte GmbH

Carl-Wery-Straße 34
81739 München, GERMANY
www.bosch-home.com

A Bosch Company



9001843049 (040611) 0

pl