



**BOSCH**

# SZLIFIERKA KĄTOWA

GWS 9-125 S | 3 601 C96 102

---

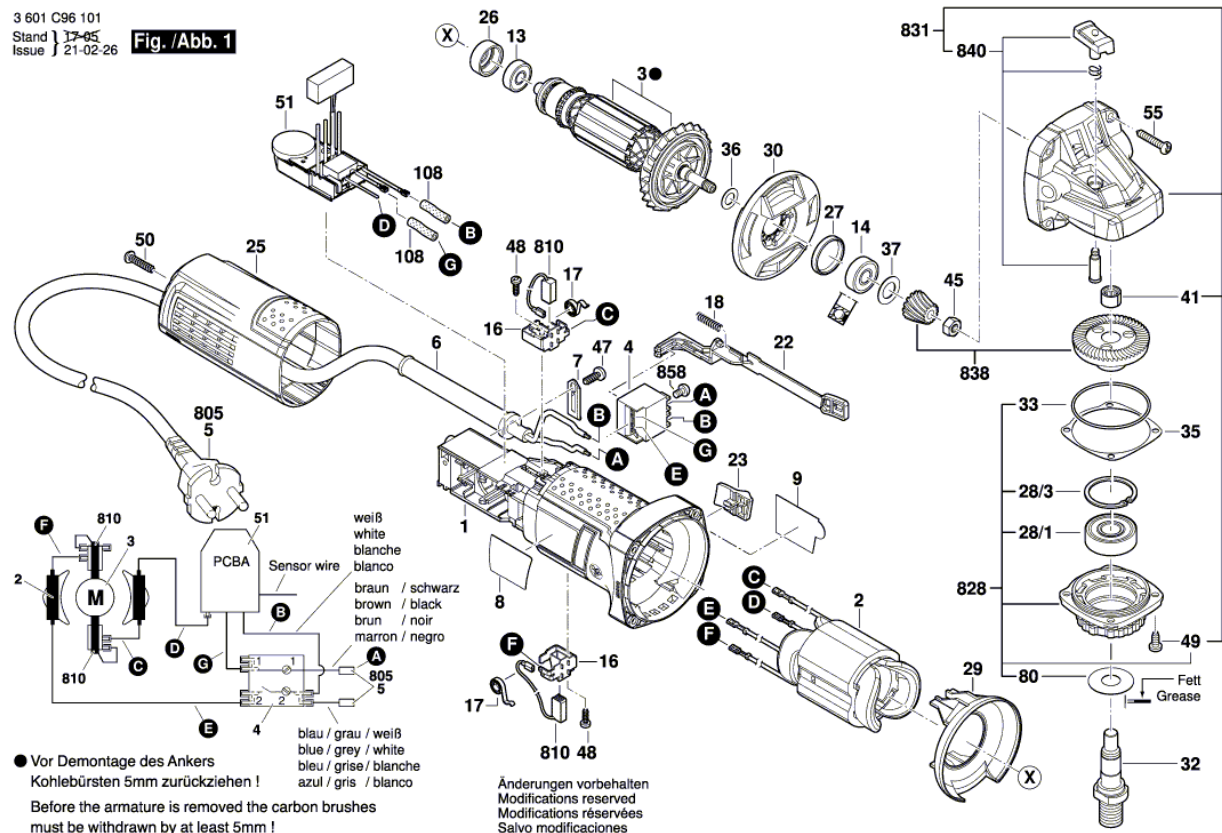
## Spis treści

Rysunek złożeniowy.....	2
-------------------------	---

Rysunek złożeniowy - E

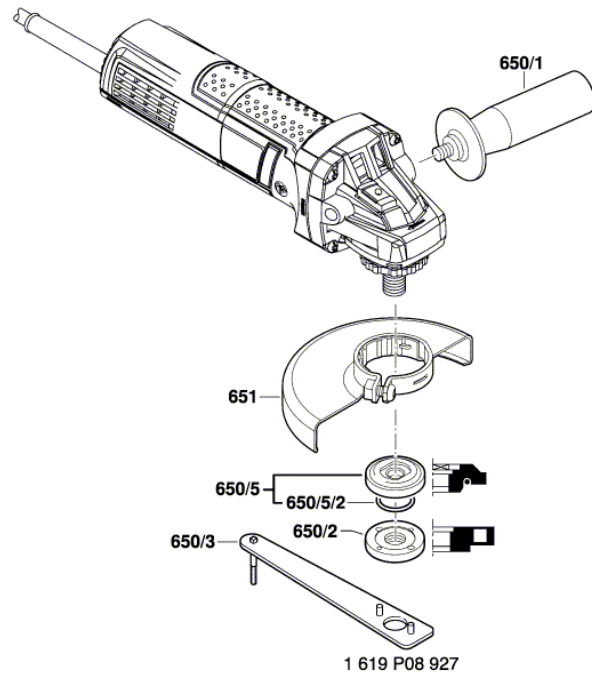
3 601 C96 101  
Stand } 17-05  
Issue } 21-02-26

Fig. /Abb. 1



Rysunek złożeniowy - E

3 601 C96 101  
 Stand } 17-05-05 Fig. /Abb. 2  
 Issue }



Änderungen vorbehalten  
 Modifications reserved  
 Modifications réservées  
 Salvo modificaciones

