

**Serie 4, Aláépíthető hűtőkészülék,
82 x 60 cm, Lapos zsanér
KUR21VFE0**



3 x Tojástartó

KFZ10AX0 :
KUZ20SX0 Nemesacél ajtó borítás

Beépített hűtőszekrény: rengeteg hely és könnyű hozzáférés, ajtóriasztóval a gondtalan tárolás érdekében, ahol korlátozott a hely.

- **Eco Airflow:** optimális levegőkeringetés és egyenletes hőmérséklet a hűtőtérben.
- **Figyelmeztető jelzés hanggal vagy fénnel, ha az ajtó nincs becsukva, vagy más hiba történik**
- **LED világítás:** a hűtőtér teljes és egyenletes megvilágítása, a készülék élettartamának végéig.
- **Biztonsági üvegpolcok:** Az értékes ételek biztonságos tárolása a különösen stabil, törésálló üvegpolcoknak köszönhetően.
- **Szuperhűtés:** az újonnan behelyezett élelmiszereket gyorsabban lehűti, és ezáltal védi a már lehűtött termékeket.

Energiahatékonysági osztály (2010/30/EC):E
 Átlagos éves energiafogyasztás, kWh/év: 93 kWh/év
 A fagyasztrékeszek teljes űrtartalma:0 l
 A chill rekeszek űrtartalma:134 l
 Levegőben terjedő akusztikus zajkibocsátás:35 dB(A) re 1pW
 Levegőben terjedő akusztikus zajkibocsátási osztály: B
 Beépíthetőség:Beépíthető
 Dekorálható kivitel: Nem lehetséges
 Magasság: 820 mm
 Készülék szélessége: 598 mm
 Mélység: 548 mm
 Beépítési méretigény (ma x szé x mé):820 x 600 x 550 mm
 Nettó súly:28.5 kg
 Biztosíték: 10 A
 Ajtónyitás: Jobb, megfordítható
 Feszültség: 220-240 V
 Frekvencia:50 Hz
 Csatlakozókábel hossza:230.0 cm
 Kompresszorok száma:1
 Független hűtőkörök száma: 1
 Belső ventilátor: Nem
 Megfordítható ajtónyitás: Igen
 Állítható polcok száma - hűtőtér (Stck):3
 Palacktartó: Nem
 EAN kód:4242005389995
 Márka: Bosch
 Nemzetközi kereskedelmi név:KUR21VFE0
 Termék kategória: Hűtőszekrény
 Fagymentes rendszer: Donmaya karsi koruyucu
 Beépítési mód:Aláépíthető
 Alaptartozékok:3 x Tojástartó



Serie 4, Aláépíthető hűtőkészülék, 82 x 60 cm, Lapos zsanér KUR21VFE0

Beépített hűtőszekrény: rengeteg hely és könnyű hozzáférés, ajtóriasztóval a gondtalan tárolás érdekében, ahol korlátozott a hely.

Energiatakarékosság és teljesítmény

- Energiahatékonysági osztály: E
- Teljes űrtartalom: 134 l
- Éves energiafogyasztás (kWh/év): 93
- Klímaosztály: SN-T
- Zajszint: 35 dB

Design

- Soft Start LED világítás

Komfort és biztonság

- Elektronikus hőmérséklet-szabályozás, LED-kijelzés
- Hangjelzés: ajtó nyitva: optikai+akusztikus
- Holiday-mód
- Eco-mód
- Home Connect: iService Remote (Kizárólag külön megvásárolható KSZ10HC00 tartozékkal működik)
- Szuperhűtés
- Automatikus leolvasztás a hűtőtérben
- Könnyen tisztítható, fényes világítással rendelkező belső tér

Hűtőtér

- Nettó hűtőtérfogat: 134 l
- 3 biztonsági üvegpolc
- 2 tárolórekesz az ajtóban
- Palacktartó az extra mély ajtórekeszben
- Tartók a hűtőszekrényben: elkülönített tárolóhely pl. palackoknak

Frissentartó Rendszer

Műszaki adatok

- Jobboldali ajtónyitás, megfordítható
- Aláépíthető
- Szellőzés a lábazon keresztül
- A tápkábel hossza: 230 cm
- Hálózati feszültség-igény: 220 - 240 V

Méretek

- Beépítési méret (magasság x szélesség x mélység): 82 cm x 60 cm x 55 cm
- Készülék méret (magasság x szélesség x mélység): 82 cm x 60 cm x 55 cm

Tartozékok

- Tojástartó

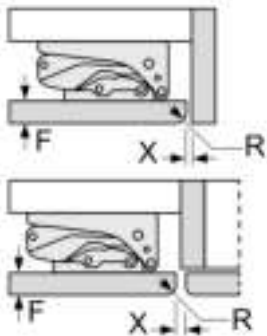
Megjegyzések

- A készülék éves fogyasztási értéke a standard 24 órás teszt segítségével került meghatározásra. A készülék valós fogyasztása függ annak használatától illetve a környezeti feltételektől.

Általános Információk

**Serie 4, Aláépíthető hűtökészülék,
82 x 60 cm, Lapos zsanér
KUR21VFE0**

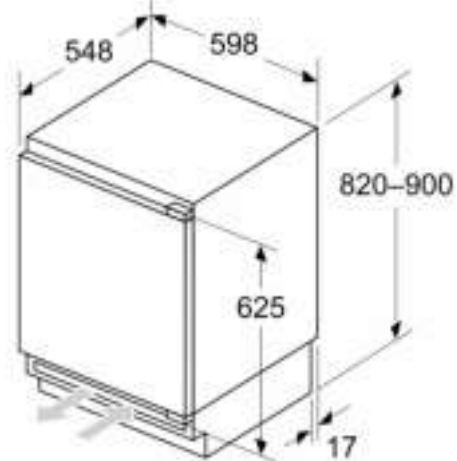
Méretetek mm-ben
Javasolt résméretetek lapos zsanér esetén



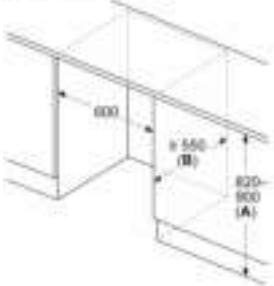
F	R	X
16-19	0-3	2,5
20	0-1	3
	2-3	2,5
21	0-1	3
	2-3	2,5
22	0	4
	1	3,5
	2-3	3

A készülékajtók ütközésmentes nyitása, valamint a konyhabútor sérülésének elkerülése érdekében a táblázatban javasolt résméreteteket be kell tartani.

Méretetek mm-ben



Méretetek mm-ben

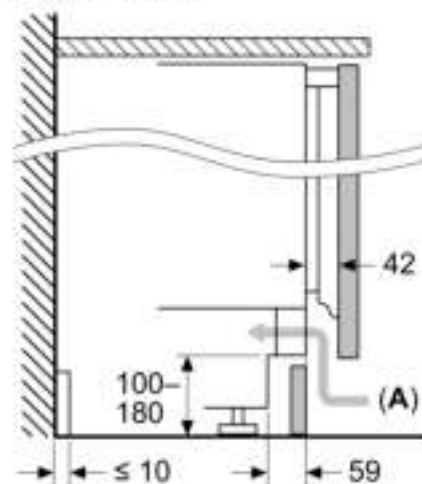


A: Aláépítendő elem magassága

B: > 550 mm (ajánlott)

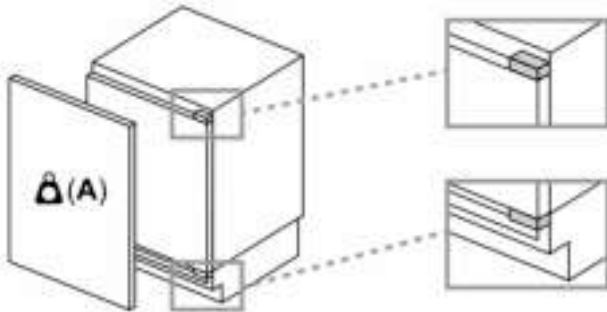
Az elektronos csatlakozás helye a készülék mellett a bal vagy jobb oldalon

Méretetek mm-ben



A: Levegőbemenet $\geq 200 \text{ cm}^2$

Az előlapok maximális megengedett súlya



Ha a felszerelt előlapok meghaladják az engedélyezett súlyt, az a csuklópántok károsodását okozhatja és működésüket negatívan befolyásolja

A: Súly \leq 12 kg