

**Serie 6, Beépíthető hűtőkészülék,
177.5 x 56 cm, Soft close lapos
zsanérral
KIR81ADD0**



3 x Tojástartó

KSZGGM00 :

**A tágas beépített hűtőszekrény VitaFresh
XXL fiókkal a gyümölcsök és zöldségek
számára, valamint a nagy stabilitású
ajtótálcák optimális élelmiszertárolást
biztosítanak.**

- **VitaFresh XXL <0°C>**: hosszabb ideig tartja frissen az ételt az extra nagy, hűtésvezérelt fiókoknak köszönhetően.
- **Nagy stabilitású ajtópolcok**: extra magasság és rugalmasság a még több helyért és még nagyobb stabilitásért.
- **LED világítás**: a hűtőtér teljes és egyenletes megvilágítása, a készülék élettartamának végéig.
- **Szuperhűtés**: az újonnan behelyezett élelmiszereket gyorsabban lehűti, és ezáltal védi a már lehűtött termékeket.
- **Az extra nagy fiók rengeteg helyet kínál a gyümölcsök és zöldségek tárolására.**

Energihatékonysági osztály (2010/30/EC): D
 Átlagos éves energiafogyasztás, kWh/év: 91 kWh/év
 A fagyasztórekeszek teljes űrtartalma:0 l
 A chill rekeszek űrtartalma:310 l
 Levegőben terjedő akusztikus zajkibocsátás:34 dB(A) re 1pW
 Levegőben terjedő akusztikus zajkibocsátási osztály: B
 Beépíthetőség:Beépíthető
 Dekorálható kivitel: Nem lehetséges
 Magasság: 1772 mm
 Készülék szélessége: 558 mm
 Mélység: 548 mm
 Beépítési méretigény (ma x szé x mé): 1775.0 x 560 x 550 mm
 Nettó súly: 56.7 kg
 Biztosíték: 10 A
 Ajtónyitás: Jobb, megfordítható
 Feszültség: 220-240 V
 Frekvencia: 50 Hz
 Csatlakozókábel hossza: 230.0 cm
 Kompresszorok száma: 1
 Független hűtőkörök száma: 1
 Belső ventilátor: Igen
 Megfordítható ajtónyitás: Igen
 Állítható polcok száma - hűtőtér (Stck): 4
 Palacktartó: Igen
 EAN kód: 4242005371976
 Márka: Bosch
 Nemzetközi kereskedelmi név: KIR81ADD0
 Termék kategória: Hűtőszekrény
 Fagymentes rendszer: Donmaya karsi koruyucu
 Beépítési mód: Teljesen beépíthető
 Alaptartozékok: 3 x Tojástartó



Serie 6, Beépíthető hűtőkészülék, 177.5 x 56 cm, Soft close lapos zsanérral KIR81ADD0

**A tágas beépített hűtőszekrény VitaFresh
XXL fiókkal a gyümölcsök és zöldségek
számára, valamint a nagy stabilitású
ajtótálcák optimális élelmiszertárolást
biztosítanak.**

Energiatakarékosság és teljesítmény

- Energiahatékonysági osztály: D
- Teljes űrtartalom: 310 l
- Éves energiafogyasztás (kWh/év): 91
- Klímaosztály: SN-ST
- Zajszint: 34 dB

Design

- LED világítás

Komfort és biztonság

- Elektronikus hőmérséklet-szabályozás, LED-kijelzés
- Hangjelzés: ajtó nyitva: optikai+akusztikus
- Szuperhűtés
- Automatikus leolvasztás a hűtőtérben
- Könnyen tisztítható, fényes világítással rendelkező belső tér

Hűtőtér

- Nettó hűtőtérfogat: 310 l
- 7 biztonsági üvegpolec, ebből 4 állítható magasságú, 1 osztott
- 5 tárolórekesz az ajtóban
- Hűtő palacktartók száma: 1 palacktartó rács

Frissentartó Rendszer

- 1 VitaFresh fiók páratartalom-szabályozással – a zöldségeket és a gyümölcsöket hosszabb ideig vitamindúsán és frissen tartja
- 1 MultiBox doboz – átlátszó hullámos fenekű fiók, ideális gyümölcsök és zöldségek tárolására. Near-to 0C comp.f.meat/fish

Műszaki adatok

- Jobboldali ajtónyitás, megfordítható
- Integrálható
- A tápkábel hossza: 230 cm
- Hálózati feszültség-igény: 220 - 240 V

Méretek

- Beépítési méret (magasság x szélesség x mélység): 177.5 cm x 56 cm x 55 cm
- Készülék méret (magasság x szélesség x mélység): 177 cm x 56 cm x 55 cm

Tartozékok

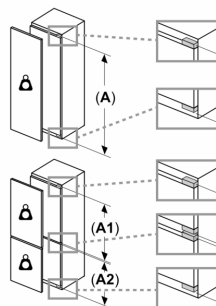
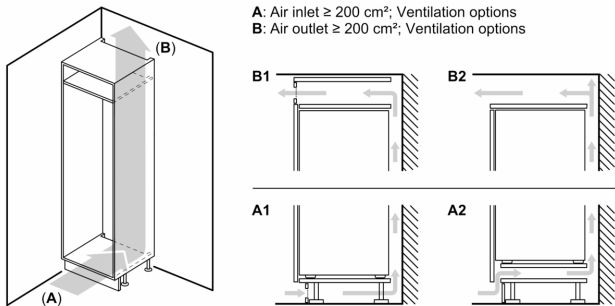
- A**0031, Tojástartó

Megjegyzések

- A készülék éves fogyasztási értéke a standard 24 órás teszt segítségével került meghatározásra. A készülék valós fogyasztása függ annak használatától illetve a környezeti feltételektől.

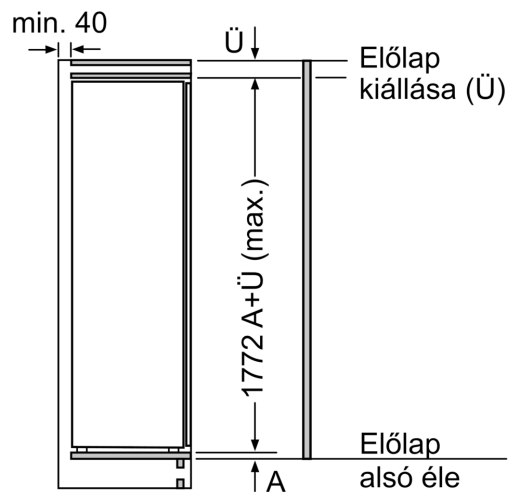
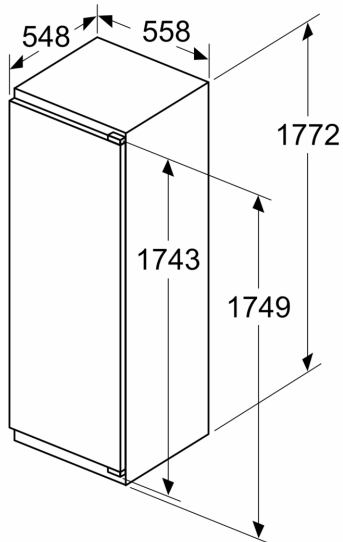
Általános Információk

**Serie 6, Beépíthető hűtökészülék,
177.5 x 56 cm, Soft close lapos
zsanérral
KIR81ADD0**



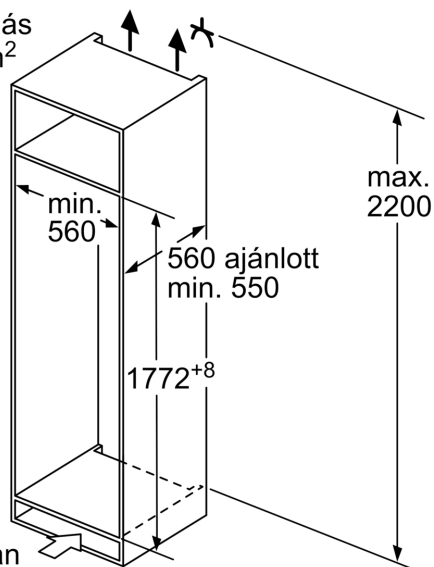
A	B	C	D
1500-1750	22	22	B+5 / C+5
720-1400	19	19	
A1	15	19	
A2	15	19	

Méretetek mm-ben



Méretetek mm-ben

**Szellőzőnyílás
min. 200 cm²**

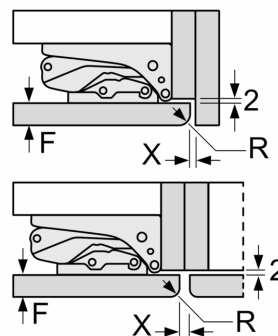


Szellőzés
a lábzetban
min. 200 cm²

Méretetek mm-ben

Méretetek mm-ben

Javasolt résméretetek lapos zsanér esetén



F	R	X
16-19	0-3	2,5
20	0-1	3
	2-3	2,5
21	0-1	3
	2-3	2,5
22	0	4
	1	3,5
	2-3	3

A készülékajtók ütközésmentes nyitása, valamint a konyhabútor sérülésének elkerülése érdekében a táblázatban javasolt résméreteteket be kell tartani.