

**Serie 2, Beépíthető, alulfagyasztós  
hűtő-fagyasztó kombináció, 177.2 x  
54.1 cm, Csúszózsanér  
KIN86NSE0**



KSZB6R00 :  
KSZGGM00 :

**A tágas, beépíthető NoFrost  
hűtőszekrény-fagyasztó kombináció  
optimális ételkészítést biztosít, és a  
jégképződés már nem jelent problémát**

- Figyelmeztető jelzés hanggal vagy fénnel, ha az ajtó nincs becsukva, vagy más hiba történik
- Eco Airflow: optimális levegőkeringetés és egyenletes hőmérséklet a hűtőtérben.
- LED világítás: a hűtőtér teljes és egyenletes megvilágítása, a készülék élettartamának végéig.
- Biztonsági üvegpolek: Az értékes ételek biztonságos tárolása a különösen stabil, törésálló üvegpoleknek köszönhetően.
- A Variolnverter úgy működik, hogy alkalmazkodik a hűtőszekrényen belüli és a külső hőmérséklet változásaihoz, illetve a benne lévő tartalomhoz, és optimális teljesítményt biztosít a feszültség-ingadozások során.

Energiatartékonysági osztály (2010/30/EC):	.....E
Átlagos éves energiafogyasztás, kWh/év:	..... 234 kWh/év
A fagyasztórekeszek teljes űrtartalma:	.....76 l
A chill rekeszek űrtartalma:	.....184 l
Levegőben terjedő akusztikus zajkibocsátás:	.....35 dB(A) re 1pW
Levegőben terjedő akusztikus zajkibocsátási osztály:	..... B
Beépíthetőség:	.....Beépíthető
Dekorálható kivitel:	..... Nem lehetséges
Magasság:	..... 1772 mm
Készülék szélessége:	..... 541 mm
Mélység:	..... 548 mm
Beépítési méretigény (ma x szé x mé):	.....1775.0 x 560 x 550 mm
Nettó súly:	..... 51.2 kg
Biztosíték:	..... 10 A
Ajtónyitás:	..... Jobb, megfordítható
Feszültség:	..... 220-240 V
Frekvencia:	.....50 Hz
Csatlakozókábel hossza:	.....230.0 cm
Kompresszorok száma:	.....1
Független hűtőkörök száma:	.....1
Belső ventilátor:	..... Nem
Megfordítható ajtónyitás:	..... Igen
Állítható polek száma - hűtőtér (Stck):	.....3
Palacktartó:	..... Nem
Fagymentes rendszer:	.....Fagyasztó
Beépítési mód:	..... N/A



## Serie 2, Beépíthető, alulfagyasztós hűtő-fagyasztó kombináció, 177.2 x 54.1 cm, Csúszózsanér KIN86NSE0

- Jégkockatartó, Tojástartó

**Általános Információk**

**Környezet és biztonság**

**Üzembe helyezés**

## A tágas, beépíthető NoFrost hűtőszekrény-fagyasztó kombináció optimális élelmiszertárolást biztosít, és a jégképződés már nem jelent problémát

### Energiatakarékosság és teljesítmény

- Energiahatékonysági osztály: E
- Teljes úrtartalom: 260 l
- Éves energiafogyasztás (kWh/év): 234
- Gyorsfagyasztás: van (Szuperfagyasztás)
- Zajszint: 35 dB

### Design

- LED világítás a hűtőtérben

### Komfort és biztonság

- Elektronikus hőmérséklet-szabályozás, LED-kijelzés
- Szuperhűtés
- Automatikus leolvasztás a hűtőtérben
- Hangjelzés: ajtó nyitva: optikai+akusztikus

### Hűtőtér

- Nettó hűtőtérfogat: 184 l
- 4 rakodópolel biztonsági üvegből, ebből 3 állítható magasságú
- 1 nagy és 2 kicsi tárolórekesz az ajtón

### Frissentartó Rendszer

- Tartók a hűtőtérben: 1 zöldségtartó

### Fagyasztótér

- Nettó fagyasztótérfogat: 76 l
- Fagyasztókapacitás (24 órás): 4 kg
- Hőmérséklet-emelkedési idő: 10 óra
- NoFrost - soha többé nincs leolvasztás!
- Szuper fagyasztás: manuális/automatikus aktiválás
- 3 átlátszó fagyasztófiók

### Méretek

- Készülék méret (magasság x szélesség x mélység): 177 cm x 54 cm x 55 cm
- Beépítési méret (magasság x szélesség x mélység): 177.5 cm x 56 cm x 55 cm

### Műszaki adatok

- Jobboldali ajtónyitás, megfordítható
- Hálózati feszültség-igény: 220 - 240 V
- A tápkábel hossza: 230 cm
- Állítható lábak elöl, görgők hátul
- Klímaosztály: SN-ST

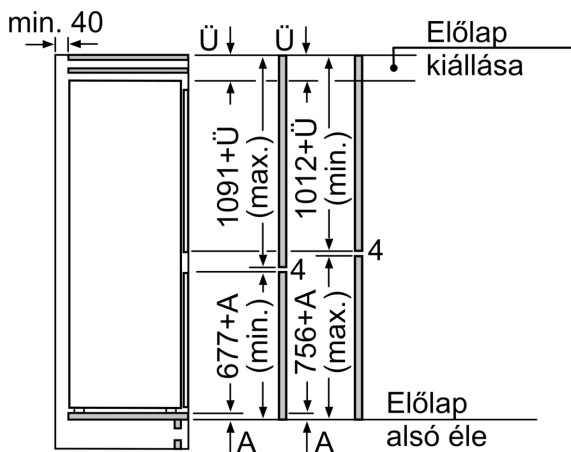
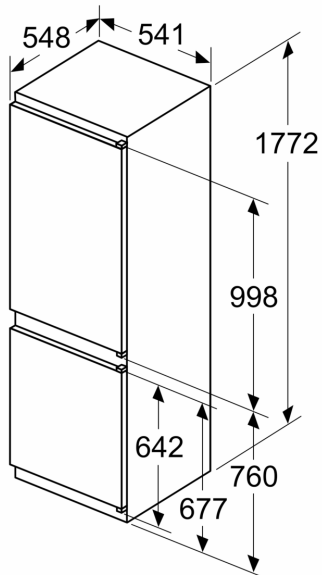
### Megjegyzések

- A készülék éves fogyasztási értéke a standard 24 órás teszt segítségével került meghatározásra. A készülék valós fogyasztása függ annak használatától illetve a környezeti feltételektől.

### Tartozékok

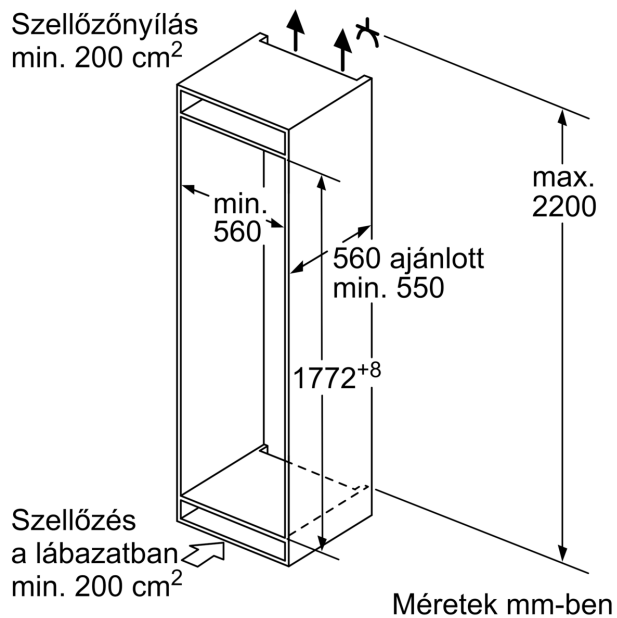
**Serie 2, Beépíthető, alulfagyasztós  
hűtő-fagyasztó kombináció, 177.2 x  
54.1 cm, Csúszózsánér  
KIN86NSE0**

méretetek mm-ben



A megadott ajtóméretetek 4 mm-es tömítés esetén érvényesek.

Méretetek mm-ben



Méretetek mm-ben