

**Serie 6, Beépíthető
fagyasztókészülék, 177.2 x 55.8 cm,
Soft close lapos zsanérral
GIN81ACE0**



KSZB0S00 :

Ezt a NoFrost beépített fagyasztót nem kell leolvasztani, és meghibásodásra figyelmeztető jelzést ad, ha a hőmérséklet emelkedik.

- Figyelmeztető jelzés hanggal vagy fénnel, ha az ajtó nincs becsukva, vagy más hiba történik
- VarioZone: nagyobb rugalmasság a kivethető üvegpolcoknak és fiókoknak köszönhetően a fagyasztótérben.
- NoFrost: nincs több leolvasztás a jégképződés elleni tökéletes védelemnek köszönhetően – ezzel fáradságot és időt takarít meg.
- BigBox fagyasztófiók: fagyasztó dobozok egymásra pakolásához vagy nagyméretű fagyaszott árukhoz.
- Az Intelligens Inverter Technológia stabil hőmérséklet-szabályozást és hatékony működést biztosít.

Energiahatékonysági osztály (2010/30/EC):E
 Átlagos éves energiafogyasztás, kWh/év: 235 kWh/év
 A fagyasztórekeszek teljes űrtartalma:212 l
 Levegőben terjedő akusztikus zajkibocsátás:35 dB(A) re 1pW
 Levegőben terjedő akusztikus zajkibocsátási osztály: B
 Hőmérő - fagyasztótér: Digitális
 Világítás: Nem
 Termék kategória: Fagyasztószelekrény
 Beépíthetőség: Beépíthető
 Dekorálható kivitel: Nem lehetséges
 Fagymentes rendszer: Teljes
 Készülék magassága: 1772 mm
 Készülék szélessége: 558 mm
 Mélység: 545 mm
 A becsomagolt készülék méretei (ma x szé x mé): .. 1840 x 610 x 640 mm
 Nettó súly: 64.5 kg
 Bruttó súly:69.2 kg
 Biztosíték: 10 A
 Frekvencia:50 Hz
 Csatlakozókábel hossza:230.0 cm
 Ajtónyitás: Bal, cserélhető
 Leolvasztó művelet: Automatic
 Figyelmeztető jelzés / hibás működés: Akusztikus és vizuális
 Ajtózár: Nem
 Fiókok/kosarak száma (db):5
 Billenő fedelű fagyasztórekeszek száma (db):2
 EAN kód:4242005422074
 Márka: Bosch
 Nemzetközi kereskedelmi név:GIN81ACE0
 Termék kategória: Fagyasztószelekrény



Serie 6, Beépíthető fagyasztókészülék, 177.2 x 55.8 cm, Soft close lapos zsanérral GIN81ACE0

Ezt a NoFrost beépített fagyasztót nem kell leolvasztani, és meghibásodásra figyelmeztető jelzést ad, ha a hőmérséklet emelkedik.

Energiatakarékosság és teljesítmény

- Energiahatékonysági osztály: E
- Teljes úrtartalom: 212 l
- Éves energiafogyasztás (kWh/év): 235
- Gyorsfagyasztás: van (Szuperfagyasztás)
- Zajszint: 35 dB

Design

Komfort és biztonság

- NoFrost - soha többé nincs leolvasztás!
- lapos zsanér
- 1 kompresszor / 1 hűtőkör
- Szuper fagyasztás: manuális/automatikus aktiválás
- Akusztikus figyelmeztető berendezés, optikai figyelmeztető jelzés

Fagyasztó

- Nettó fagyasztótérfogat: 212 l
- 4*-os rekesz térfogata: 212 l
- Fagyasztókapacitás (24 órás): 13.8 kg
- Hőmérséklet-emelkedési idő: 8 óra
- 2 rekesz lehajtható ajtóval
- 5 átlátszó fagyasztófiók, melyből 2 BigBox

Technikai információk

- Baloldali ajtónyitás, megfordítható
- Hálózati feszültség-igény: 220 - 240 V
- Klímaosztály: SN-T
- A tápkábel hossza: 230 cm

Méretek

- Beépítési méret (magasság x szélesség x mélység): 177.5 cm x 56 cm x 55 cm
- Készülék méret (magasság x szélesség x mélység): 177 cm x 56 cm x 55 cm

Tartozékok

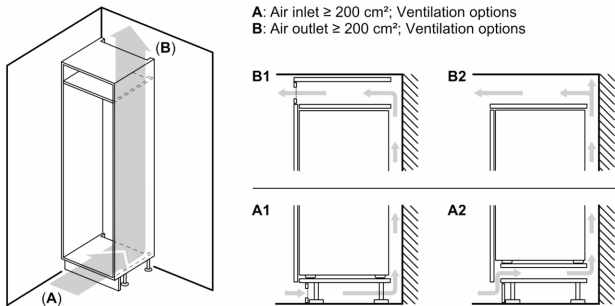
- Jégkocka tartó

Megjegyzések

- A készülék éves fogyasztási értéke a standard 24 órás teszt segítségével került meghatározásra. A készülék valós fogyasztása függ annak használatától illetve a környezeti feltételektől.

Általános információk

Serie 6, Beépíthető
fagyasztókészülék, 177.2 x 55.8 cm,
Soft close lapos zsanérral
GIN81ACE0



Az előlapok maximális megengedett súlya

Ha a felszerelt előlapok meghaladják az engedélyezett súlyt, az a csuklópántok károsodását okozhatja és működésüket negatívan befolyásolja

Δ Súly

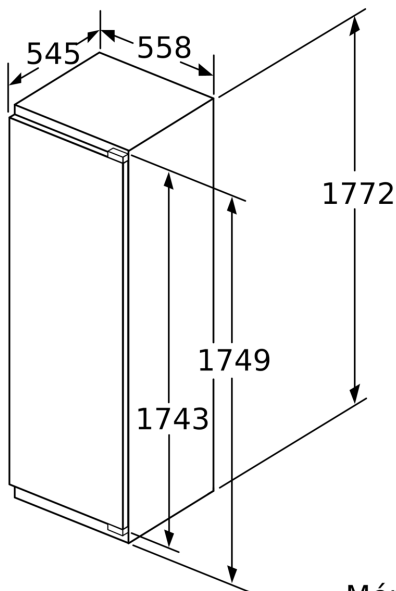
A: A készülék ajtajának magassága csuklópánttal mm-ben

B: Csillapítás nélküli csuklópánt, egység előlapja kg-ban

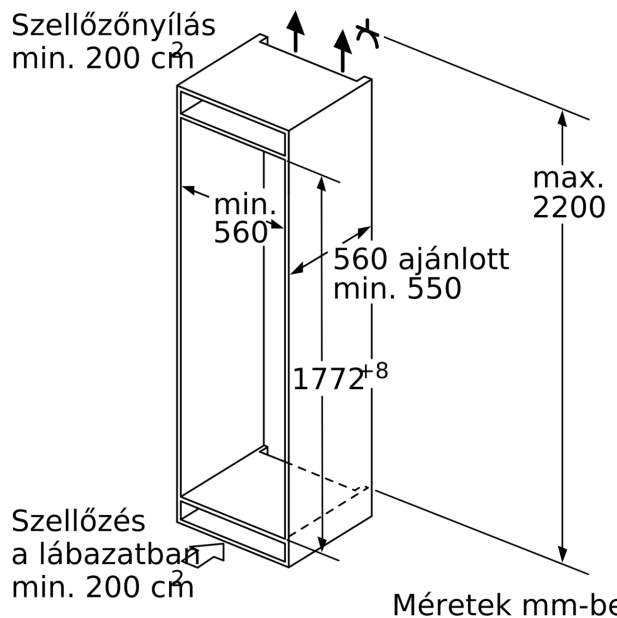
C: Csillapított csuklópánt, egység előlapja kg-ban

D: További lehetséges terhelés kg-ban nagy teherbírási készlettel

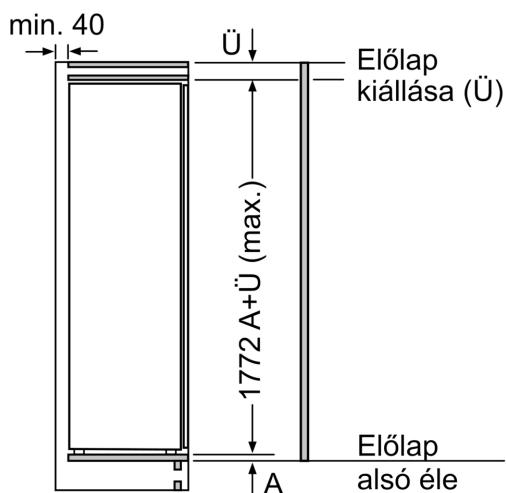
A	B	C	D
1500-1750	22	22	B+5 / C+5
720-1400	19	19	
A1	15	19	
A2	15	19	



Méretetek mm-be

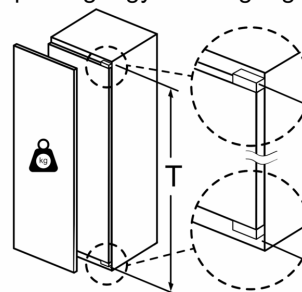


Méretetek mm-be



Méretetek mm-ben

A bútorelőlapok legnagyobb megengedett tömege

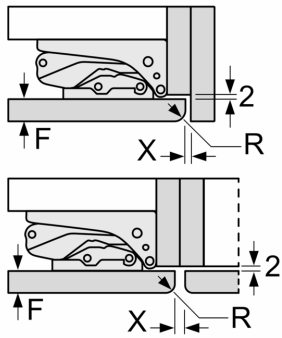


A megengedettnél nagyobb tömegű bútorajtók felszerelése a zsanér károsodásához és működésének korlátozásához vezethet.

T: a készülékajtó magassága beleértve Zsanérok, mm:

Zsanérok, mm:	csillapítatlan zsanér, Ajtó, kg:	csillapított zsanér, Ajtó, kg:
1500-1750	22	22

Méretetek mm-ben
 Javasolt részméretetek lapos zsanér esetén



F	R	X
16-19	0-3	2,5
20	0-1	3
	2-3	2,5
21	0-1	3
	2-3	2,5
22	0	4
	1	3,5
	2-3	3

A készülékajtók ütközésmentes nyitása,
 valamint a konyhabútor sérülésének
 elkerülése érdekében a táblázatban
 javasolt részméreteteket be kell tartani.