

**Serie 2, Beépíthető, alulfagyasztós  
hűtő-fagyasztó kombináció, 193.5 x  
69.1 cm, Csúszózsanér  
KBN96NSE0**



KSZGGM00 :

**Beépített hűtő-fagyasztó XXL kapacitással  
és VitaFresh 0°C-val: nagymértékben  
növeli a hűtőkapacitást, és ideális tárolási  
feltételeket biztosít minden élelmiszer  
számára.**

- **VitaFresh XXL:** extra nagy, hűtésvezérelt fiókkal a zöldségeknek és gyümölcsöknek.
- **Figyelmeztető jelzés hanggal vagy fényel, ha az ajtó nincs becsukva, vagy más hiba történik**
- **Biztonsági üvegpolcok:** Az értékes ételek biztonságos tárolása a különösen stabil, törésálló üvegpolcoknak köszönhetően.
- **2 hűtőkör:** külön vezérelhető hűtési és fagyasztási terület – megakadályozza a szagok átáramlását.
- **Bízhat a német minőségben.**

Energiahatékonysági osztály (2010/30/EC): .....	E
Átlagos éves energiafogyasztás, kWh/év: .....	256 kWh/év
A fagyasztórekeszek teljes űrtartalma: .....	98 l
A chill rekeszek űrtartalma: .....	285 l
Levegőben terjedő akusztikus zajkibocsátás: .....	34 dB(A) re 1pW
Levegőben terjedő akusztikus zajkibocsátási osztály: .....	B
Beépíthetőség: .....	Beépíthető
Dekorálható kivitel: .....	Nem lehetséges
Magasság: .....	1935 mm
Készülék szélessége: .....	691 mm
Mélység: .....	548 mm
Beépítési méretigény (ma x szé x mé): .....	1940 x 710 x 560 mm
Nettó súly: .....	65.6 kg
Biztosíték: .....	10 A
Ajtónyitás: .....	Jobb, megfordítható
Feszültség: .....	220-240 V
Frekvencia: .....	50 Hz
Csatlakozókábel hossza: .....	230.0 cm
Kompresszorok száma: .....	1
Független hűtőkörök száma: .....	2
Belső ventilátor: .....	Nem
Megfordítható ajtónyitás: .....	Igen
Állítható polcok száma - hűtőtér (Stck): .....	4
Palacktartó: .....	Nem
Fagymentes rendszer: .....	Fagyasztó
Beépítési mód: .....	N/A



## Serie 2, Beépíthető, alulfagyasztós hűtő-fagyasztó kombináció, 193.5 x 69.1 cm, Csúszózsanér KBN96NSE0

**Beépített hűtő-fagyasztó XXL kapacitással és VitaFresh 0°C-val: nagymértékben növeli a hűtőkapacitást, és ideális tárolási feltételeket biztosít minden élelmiszer számára.**

- NoFrost, Beépíthető kombinált hűtő / fagyasztó, alsó fagyasztóval

### Energiatakarékosság és teljesítmény

- Energiahatékonysági osztály: E
- Teljes űrtartalom: 383 l
- Nettó hűtőtér: 285 l
- Nettó fagyasztótér: 98 l
- Éves energiafogyasztás (kWh/év): 256
- Zajszint: 34 dB

### Design

- Soft Start LED világítás a hűtőtérben
- Beépíthető kombinált hűtő / fagyasztó, alsó fagyasztóval

### Komfort és biztonság

- NoFrost - soha többé nincs leolvasztás!
- Gyorsfagyasztás: van (Superfagyasztás)
- Home Connect képes WiFi-n.
- Home Connect: iService Remote (Kizárólag külön megvásárolható KSZ10HC00 tartozékkal működik)
- Elektronikus hőmérséklet-szabályozás a hűtő- és fagyasztórészre külön-külön, külső LED-kijelzés
- Külön hőmérsékletvezérlés a hűtő- és fagyasztótérre
- Szuperhűtés
- Hangjelzés: ajtó nyitva: acoustic for Fridge and Freeze
- Automatikus leolvasztás a hűtőtérben

### Hűtőtér

- 5 rakodópolel biztonsági üvegből, ebből 4 állítható magasságú
- 1 nagy és 3 kicsi tárolórekesz az ajtón

### Frissentartó Rendszer

- Tartók a hűtőtérben: 1 vege.cont.w.int.humi.control

### Fagyasztótér

- Fagyasztókapacitás (24 óra): 9.5 kg
- Hőmérséklet-emelkedési idő: 12 óra
- 3 átlátszó fagyasztófiók

### Méret

- Készülék méret (magasság x szélesség x mélység): 194 cm x 69 cm x 55 cm
- Beépítési méret (magasság x szélesség x mélység): 194 cm x 71 cm x 56 cm

### Műszaki adatok

- Jobboldali ajtónyitás, megfordítható
- Állítható lábak elöl, görgők hátul
- A tápkábel hossza: 230 cm

- Klímaosztály: SN-ST
- Hálózati feszültség-igény: 220 - 240 V

### Tartozékok

- Jégkockatartó, Tojástartó

### Megjegyzések

- A készülék éves fogyasztási értéke a standard 24 órás teszt segítségével került meghatározásra. A készülék valós fogyasztása függ annak használatától illetve a környezeti feltételektől.

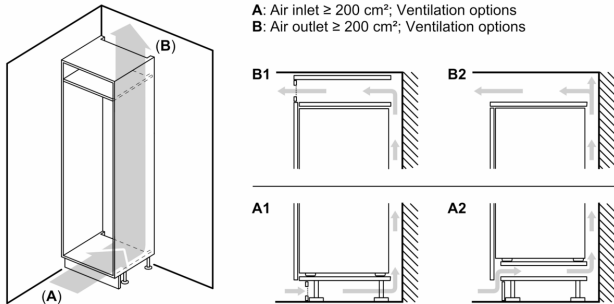
### Környezet és biztonság

#### Üzembe helyezés

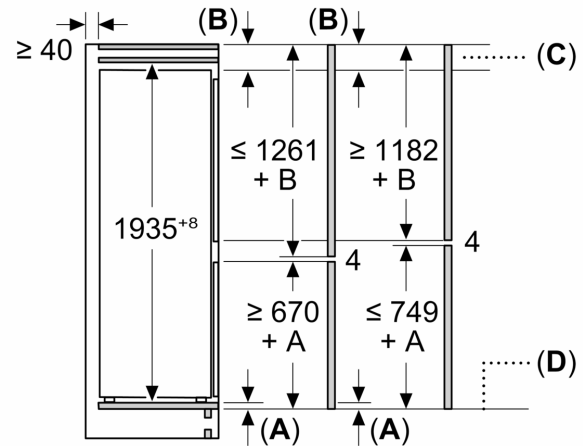
#### Általános információk

- Világítás nélkül

**Serie 2, Beépíthető, alulfagyasztós  
hűtő-fagyasztó kombináció, 193.5 x  
69.1 cm, Csúszózsánér  
KBN96NSE0**



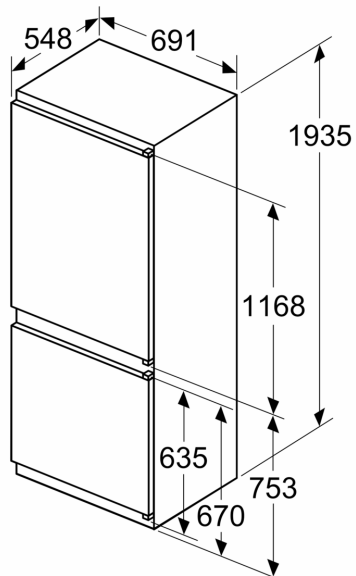
**Méreték mm-ben**



C: Előlap túlnyúlása

D: Előlap alsó széle

**Méreték mm-ben**



**Méreték mm-ben**

