

**Serie 4, Beépíthető, alulfagyasztós
hűtő-fagyasztó kombináció, 193.5 x
55.8 cm, Lapos zsanér
KIN96VFD0**



KSZGGM00 :

A nagy beépített hűtő-fagyasztó 12%-kal nagyobb hűtési mennyiséggel, VitaFresh XXL <0°C> rendszerrel, No Frost funkcióval és a hibajelző jelzéssel az optimális tárolás érdekében.

- Csak egy kicsivel kell több hely a konyhában, hogy sokkal több hely legyen a hűtőben.
- NoFrost: nincs több leolvasztás a jégképződés elleni tökéletes védelemnek köszönhetően – ezzel fáradságot és időt takarít meg.
- Eco Airflow: optimális levegőkeringetés és egyenletes hőmérséklet a hűtőterben.
- Figyelmeztető jelzés hanggal vagy fényel, ha az ajtó nincs becsukva, vagy más hiba történik
- Nagy stabilitású ajtópolcok: extra magasság és rugalmasság a még több helyért és még nagyobb stabilitásért.

Energiahatékonysági osztály (2010/30/EC): D
Átlagos éves energiafogyasztás, kWh/év: 184 kWh/év
A fagyasztórekeszek teljes űrtartalma:75 l
A chill rekeszek űrtartalma:215 l
Levegőben terjedő akusztikus zajkibocsátás:34 dB(A) re 1pW
Levegőben terjedő akusztikus zajkibocsátási osztály: B
Beépíthetőség:Beépíthető
Dekorálható kivitel: Tartozékkal lehetséges
Magasság: 1935 mm
Készülék szélessége: 558 mm
Mélység:548 mm
Beépítési méretigény (ma x szé x mé): 1940 x 560 x 550 mm
Nettó súly: 60.8 kg
Biztosíték: 10 A
Ajtónyitás: Jobb, megfordítható
Feszültség: 220-240 V
Frekvencia:50 Hz
Csatlakozókábel hossza:230.0 cm
Kompresszorok száma:1
Független hűtőkörök száma: 2
Belső ventilátor: Nem
Megfordítható ajtónyitás: Igen
Állítható polcok száma - hűtőtér (Stck):4
Palacktartó:Igen
Fagymentes rendszer:Fagyasztó
Beépítési mód:Teljesen beépíthető



Serie 4, Beépíthető, alulfagyasztós hűtő-fagyasztó kombináció, 193.5 x 55.8 cm, Lapos zsanér KIN96VFD0

A nagy beépített hűtő-fagyasztó 12%-kal nagyobb hűtési mennyiséggel, VitaFresh XXL <0°C> rendszerrel, No Frost funkcióval és a hibajelző jelzéssel az optimális tárolás érdekében.

Tartozékok

- Jégkockatartó, Tojástartó

Megjegyzések

- A készülék éves fogyasztási értéke a standard 24 órás teszt segítségével került meghatározásra. A készülék valós fogyasztása függ annak használatától illetve a környezeti feltételektől.

Környezet és biztonság

Üzembe helyezés

Általános Információk

Energiatakarékosság és teljesítmény

- Energiahatékonysági osztály: D
- Teljes űrtartalom: 290 l
- Éves energiafogyasztás (kWh/év): 184
- Klímaosztály: SN-ST
- Zajszint: 34 dB

Design

- LED világítás a hűtőtérben

Komfort és biztonság

- NoFrost - soha többé nincs leolvasztás!
- Hangjelzés: ajtó nyitva: optikai+akusztikus
- Elektronikus hőmérséklet-szabályozás a hűtő- és fagyasztórészre külön-külön, külső LED-kijelzés
- Szuperhűtés
- Külön hőmérsékletvezérlés a hűtő- és fagyasztótérre
- Könnyen beszerelhető

Hűtőtér

- Nettó hűtőtérfogat: 215 l
- 5 biztonsági üvegpalc, ebből 4 állítható magasságú, 1 osztott
- 1 nagy és 3 kicsi tárolórekesz az ajtón
- Hűtő palacktartók száma: 1 palacktartó rács

Frissentartó Rendszer

- Tartók a hűtőtérben: 1 vege.cont.w.int.humi.control

Fagyasztótér

- Nettó fagyasztótérfogat: 75 l
- Fagyasztókapacitás (24 órás): 8 kg
- Hőmérséklet-emelkedési idő: 11 óra
- Gyorsfagyasztás: van (Szuperfagyasztás)
- Szuperfagyasztás
- 3 átlátszó fagyasztófiók

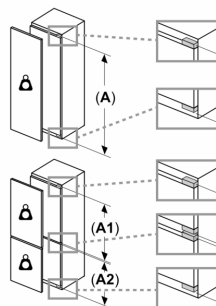
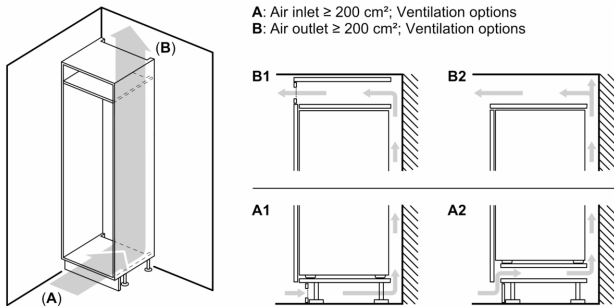
Méretek

- Készülék méret (magasság x szélesség x mélység): 194 cm x 56 cm x 55 cm
- Beépítési méret (magasság x szélesség x mélység): 194 cm x 56 cm x 55 cm

Műszaki adatok

- Jobboldali ajtónyitás, megfordítható
- Állítható lábak elöl, görgők hátul
- Hálózati feszültség-igény: 220 - 240 V
- A tápkábel hossza: 230 cm

**Serie 4, Beépíthető, alulfagyasztós
hűtő-fagyasztó kombináció, 193.5 x
55.8 cm, Lapos zsanér
KIN96VFD0**



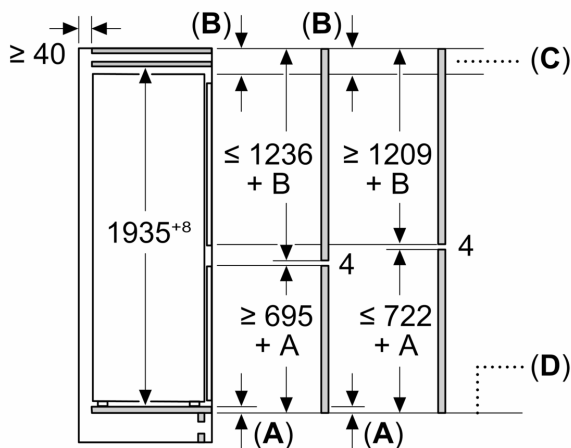
Az előlapok maximális megengedett súlya

Ha a felszerelt előlapok meghaladják az engedélyezett súlyt, az a csuklópántok károsodását okozhatja és működésüket negatívan befolyásolja

- Δ Súly
- A: A készülék ajtajának magassága csuklópánttal mm-ben
- B: Csillapítás nélküli csuklópánt, egység előlapja kg-ban
- C: Csillapított csuklópánt, egység előlapja kg-ban
- D: További lehetséges terhelés kg-ban nagy teherbírási készlettel

A	B	C	D
1500-1750	22	22	B+5 / C+5
720-1400	19	19	
A1	15	19	
A2	15	19	

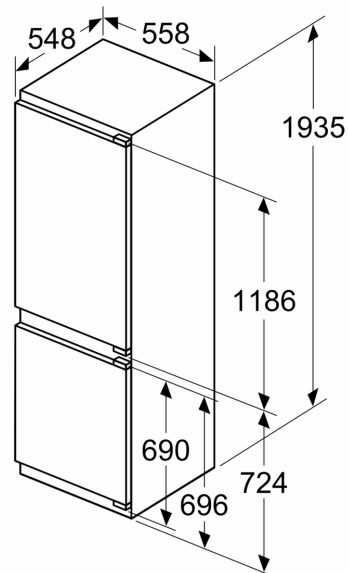
Méretetek mm-ben



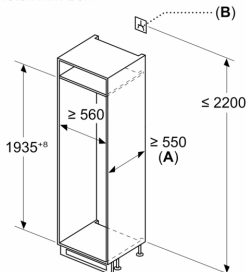
C: Előlap túlnyúlása

D: Előlap alsó széle

Méretetek mm-ben



Méretetek mm-ben

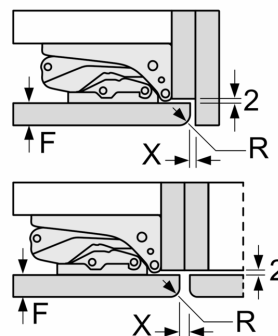


A: ≥ 560 mm (ajánlott)

B: Dugaszóelő aljzat

Méretetek mm-ben

Javasolt résméretetek lapos zsanér esetén



F	R	X
16-19	0-3	2,5
20	0-1	3
	2-3	2,5
21	0-1	3
	2-3	2,5
22	0	4
	1	3,5
	2-3	3

A készülékajtók ütközésmentes nyitása, valamint a konyhabútor sérülésének elkerülése érdekében a táblázatban javasolt résméreteteket be kell tartani.