

**Serie 4, Beépíthető, alulfagyasztós  
hűtő-fagyasztó kombináció, 193.5 x  
70.8 cm, Lapos zsanér  
KBN96VFE0**



KSZGGM00 :

**Beépített hűtő-fagyasztó XXL kapacitással  
és VitaFresh 0°C-val: nagymértékben  
növeli a hűtőkapacitást, és ideális tárolási  
feltételeket biztosít minden élelmiszer  
számára.**

- **VitaFresh XXL <0°C>**: hosszabb ideig tartja frissen az ételt az extra nagy, hűtésvezérelt fiókoknak köszönhetően.
- **Figyelmeztető jelzés hanggal vagy fénnel, ha az ajtó nincs becsukva, vagy más hiba történik**
- **Biztonsági üvegpolcok: Az értékes ételek biztonságos tárolása a különösen stabil, törésálló üvegpolcoknak köszönhetően.**
- **2 hűtőkör: külön vezérelhető hűtési és fagyasztási terület – megakadályozza a szagok átáramlását.**
- **VitaFresh XXL: extra nagy, hűtésvezérelt fiókkal a zöldségeknek és gyümölcsöknek.**

Energiahatékonysági osztály (2010/30/EC):	.....E
Átlagos éves energiafogyasztás, kWh/év:	..... 256 kWh/év
A fagyasztórekeszek teljes űrtartalma:	.....98 l
A chill rekeszek űrtartalma:	.....285 l
Levegőben terjedő akusztikus zajkibocsátás:	.....34 dB(A) re 1pW
Levegőben terjedő akusztikus zajkibocsátási osztály:	..... B
Beépíthetőség:	.....Beépíthető
Dekorálható kivitel:	..... Nem lehetséges
Magasság:	..... 1935 mm
Készülék szélessége:	..... 708 mm
Mélység:	.....548 mm
Beépítési méretigény (ma x szé x mé):	.....1940 x 710 x 560 mm
Nettó súly:	..... 70.3 kg
Biztosíték:	..... 10 A
Ajtónyitás:	..... Jobb, megfordítható
Feszültség:	..... 220-240 V
Frekvencia:	.....50 Hz
Csatlakozókábel hossza:	.....230.0 cm
Kompresszorok száma:	..... 1
Független hűtőkörök száma:	..... 2
Belső ventilátor:	..... Nem
Megfordítható ajtónyitás:	..... Igen
Állítható polcok száma - hűtőtér (Stck):	.....4
Palacktartó:	..... Igen
Fagymentes rendszer:	..... Fagyasztó
Beépítési mód:	..... N/A



## Serie 4, Beépíthető, alulfagyasztós hűtő-fagyasztó kombináció, 193.5 x 70.8 cm, Lapos zsanér KBN96VFE0

**Beépített hűtő-fagyasztó XXL kapacitással és VitaFresh 0°C-val: nagymértékben növeli a hűtőkapacitást, és ideális tárolási feltételeket biztosít minden élelmiszer számára.**

### Energiatakarékosság és teljesítmény

- Energiahatékonysági osztály: E
- Teljes űrtartalom: 383 l
- Éves energiafogyasztás (kWh/év): 256
- Zajszint: 34 dB

### Design

- Soft Start LED világítás a hűtőtérben
- Beépíthető kombinált hűtő / fagyasztó, alsó fagyasztóval

### Komfort és biztonság

- NoFrost - soha többé nincs leolvasztás!
- Gyorsfagyasztás: van (Szuperfagyasztás)
- Home Connect: iService Remote (Kizárólag külön megvásárolható KSZ10HC00 tartozékkal működik)
- Elektronikus hőmérséklet-szabályozás a hűtő- és fagyasztórészre külön-külön, külső LED-kijelzés
- Külön hőmérsékletvezérlés a hűtő- és fagyasztótérre
- Szuperhűtés
- Hangjelzés: ajtó nyitva: acoustic for Fridge and Freeze
- Automatikus leolvasztás a hűtőtérben

### Hűtőtér

- Nettó hűtőtérfogat: 285 l
- 5 rakodópolel biztonsági üvegből, ebből 4 állítható magasságú
- 1 nagy és 3 kicsi tárolórekesz az ajtón
- Hűtő palacktartók száma: 1 palacktartó rács

### Frissentartó Rendszer

- Tartók a hűtőtérben: 1 vege.cont.w.int.humi.control

### Fagyasztótér

- Nettó fagyasztótérfogat: 98 l
- Fagyasztó fény
- Fagyasztókapacitás (24 órás): 9.5 kg
- Hőmérséklet-emelkedési idő: 13 óra
- 3 átlátszó fagyasztófiók

### Méretek

- Készülék méret (magasság x szélesség x mélység): 194 cm x 71 cm x 55 cm
- Beépítési méret (magasság x szélesség x mélység): 194 cm x 71 cm x 56 cm

### Műszaki adatok

- Jobboldali ajtónyitás, megfordítható
- Állítható lábak elöl, görgők hátul
- A tápkábel hossza: 230 cm

- Klímaosztály: SN-ST
- Hálózati feszültség-igény: 220 - 240 V

### Tartozékok

- Jégkockatartó, Tojástartó

### Megjegyzések

- A készülék éves fogyasztási értéke a standard 24 órás teszt segítségével került meghatározásra. A készülék valós fogyasztása függ annak használatától illetve a környezeti feltételektől.

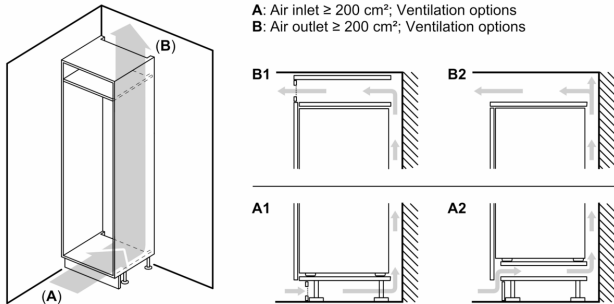
### Környezet és biztonság

#### Üzembe helyezés

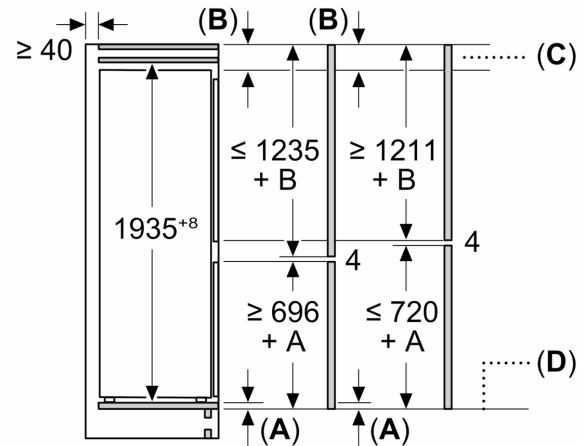
#### Általános Információk

- Világítás nélkül
- Nagy teherbírású zsanérkészlet

**Serie 4, Beépíthető, alulfagyasztós  
hűtő-fagyasztó kombináció, 193.5 x  
70.8 cm, Lapos zsanér  
KBN96VFE0**



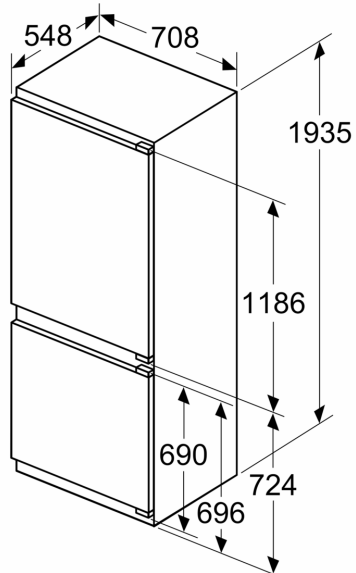
**Méreték mm-ben**



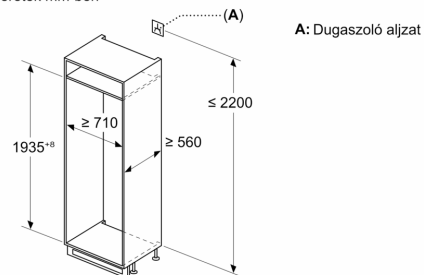
**C:** Előlap túlnyúlása

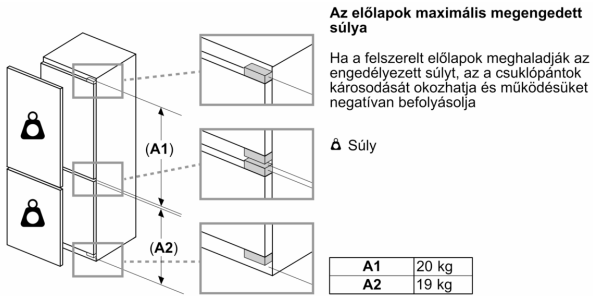
**D:** Előlap alsó széle

**Méreték mm-ben**

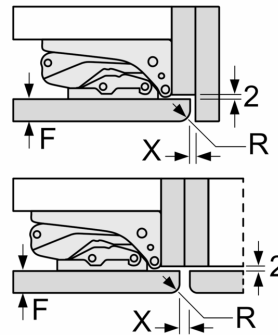


**Méreték mm-ben**





### Méretetek mm-ben Javasolt részméretek lapos zsanér esetén



F	R	X
16-19	0-3	2,5
20	0-1	3
	2-3	2,5
21	0-1	3
	2-3	2,5
22	0	4
	1	3,5
	2-3	3

A készülékajtók ütközésmentes nyitása, valamint a konyhabútor sérülésének elkerülése érdekében a táblázatban javasolt részméretekbe kell tartani.